

**DALBO®**

**Reservedele  
Spareparts  
Ersatzteile  
Pieces**

TRIMAX Classic/NSH

300/410

Serial no. 110122-122352

[77033/77123/77124/77125]

MADE IN  DENMARK

# Indholdsfortegnelse,

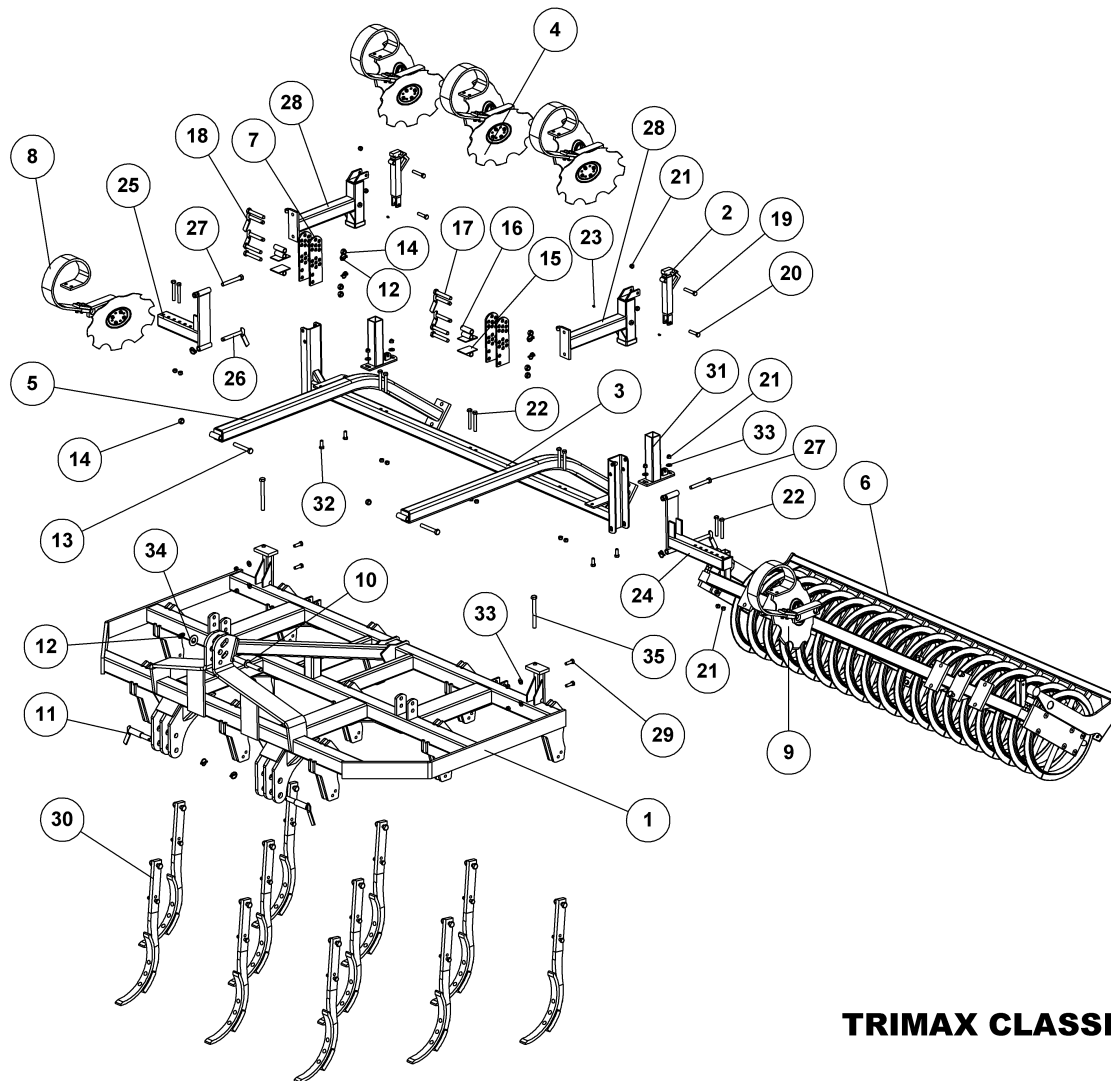
Table of Contents, Inhaltsverzeichnis, Table des matières

<b>RESERVEDELSLISTENS OPBYGNING, THE CONSTRUCTION OF THE SPAREPARTSLIST,</b> .....	<b>3</b>
<b>TRIMAX CLASSIC 300 CM</b> .....	<b>4</b>
<b>TRIMAX 300 NSH 3D</b> .....	<b>6</b>
<b>TRIMAX 410 NSH 3D FAST</b> .....	<b>8</b>
<b>UDSTYR</b> .....	<b>10</b>
TAND KPL., ZINKEN, TINE, DENT .....	10
TAND KPL. 3D TIL PÅBOLTNING, ZINKEN, TINE, DENT .....	11
TAND KPL. 3D TIL PÅBOLTNING, ZINKEN, TINE, DENT .....	13
STILK DOBBELT MODEL 2021, STIEL DOPPELT, DOUBLE SHANK, TIGE DOUBLE .....	16
STILK ENKEL MODEL 2005, SINGLE SHANK, STIEL EINFACH, TIGE SIMPLE .....	18
NAV T/SKIVE KPL. Ø35, NABE, HUB, MOYEU .....	19
<b>PAKKERE</b> .....	<b>22</b>
T-RINGS EFTERLØBER 300, ROLLER, NACHLÄUFER, TRAIN .....	22
T-RINGSAKSEL 300, T-RING SHAFT, T-RING ACHSE, ARBRE D'ANNEAU-T .....	24
T-RINGS EFTERLØBER 410 CM, T-RING WALZE, T-RING ROLLER, ROULEAU A T .....	25
<b>EKSTRAUDSTYR, OPTIONS</b> .....	<b>30</b>
F-JERNS KRYMLER TIL T-RINGEFTERLØBER 300, FLAT IRON CAGE ROLLER, F-EISEN KRÜMLER, ROULEAU DE NIVELLEMENT DE FER EN F .....	30
F-JERNS KRYMLER TIL T-RINGEFTERLØBER 300, FLAT IRON CAGE ROLLER, F-EISEN KRÜMLER, ROULEAU DE NIVELLEMENT DE FER EN F .....	32
LYGTESÆT, LIGHT SET, LEUCHTSSATZ, ENSEMBLE DE PHARES .....	34
HYDR. FOR STENSIRING TRIMAX 300, HYDRAULIK, HYDRAULIC, HYDRAULIQUE .....	35
HYDR. TIL STENSIRING TRIMAX 410, HYDRAULIK, HYDRAULIC, HYDRAULIQUE .....	37
HYDRAULISK DYBDEJUSTERING TRIMAX 410. HYDRAULIK, HYDRAULIC, HYDRAULIQUE. ....	39
HYDRAULISK DYBDEJUSTERING TRIMAX 300. HYDRAULIK, HYDRAULIC, HYDRAULIQUE. ....	42

## Reservedelslistens opbygning, the construction of the sparepartslist,

<p>Reservedelstegningerne tager udgangspunkt i en 3 meter TRIMAX Classic. Ved de øvrige modeller er der udarbejdet en ekstra reservedelsliste hvor i forskellene som hoveddrummer mm. fremgår</p>	<p>The spare parts drawings have their point of origin in a 3 m TRIMAX Classic. For the other models there is made an extra spare parts list, where the differences are shown.</p>	<p>Die Ersatzteilzeichnungen sind ursprünglich von der 3 m TRIMAX Classic. Für die anderen Typen gibt es eine separate Ersatzteilliste, die Unterschiede anzeigt.</p>	<p>Les dessins des pièces détachées sont basés sur un TRIMAX Classic 3 m. Pour les autres modèles une liste supplémentaire de pièces est établie où les différences sont montrées.</p>
<p>For deres sikkerhed samt for funktionsdygtigheden af deres maskine, bør der kun anvendes originale DALBO reservedele til deres maskine</p> <p>Når de bestiller reservedele bør de altid informere om:</p> <ul style="list-style-type: none"> <li>• Reservedelsnummer</li> <li>• Maskinens typenummer</li> <li>• Antal styk af reservedelen</li> </ul>	<p>For your safety and for the functions of the mashing, you should only use original spare parts for m DALBO.</p> <p>When you order spare parts, you should always inform about:</p> <ul style="list-style-type: none"> <li>• Spare part number</li> <li>• The mashing type number</li> <li>• Amount of spare parts pieces</li> </ul>	<p>Zu Ihrer Sicherheit und zur einwandfreien Funktion ihres Gerätes sollten sie unbedingt nur original DALBO Ersatzteile verwenden.</p> <p>Wenn sie Ersatzteile bestellen bitte folgendes beachten:</p> <ul style="list-style-type: none"> <li>• Ersatzteil-Nummer</li> <li>• Geräte-Nummer und -typ</li> <li>• Anzahl der Ersatzteile</li> </ul>	<p>Pour votre sécurité et pour les fonctions du matériel, vous devez utiliser uniquement des pièces détachées d'origine DALBO.</p> <p>Lorsque vous commandez vos pièces détachées, vous devez toujours nous indiquer :</p> <ul style="list-style-type: none"> <li>• Le numéro de la pièce</li> <li>• Le type de la machine</li> <li>• La quantité des pièces détachées.</li> </ul>

TRIMAX classic 300 cm



**TRIMAX CLASSIC 300 CM**

**77033**

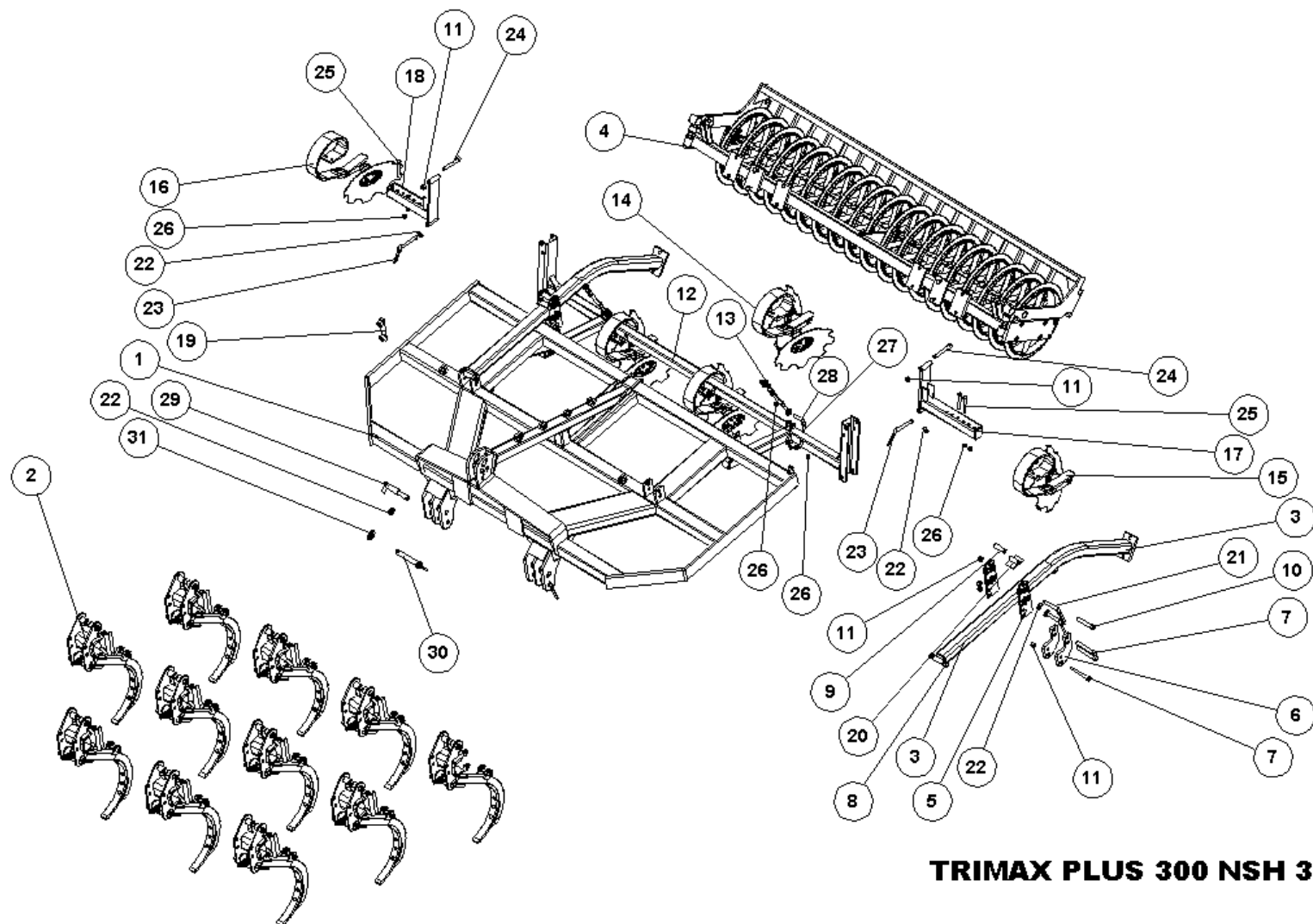


## TRIMAX CLASSIC 300 CM

77033

Pos.	Qty.	Part nr.	Benævnelse	Bezeichnung	Description	Designation
1	1	77593	HOVEDRAMME 3-BULLET 300 CLASSIC	HAUPTRAHMEN	MAIN FRAME	CHASSIS
2	2	21465	SPINDEL SHF 6-01	SPINDEL	SPINDLE	FUSEAU
3	1	77610	TVÆRRØR FOR TALLERKENER KPL. - 300	ROHR	TUBE	TUBE
4	3	65350	STILK DOBBELT MODEL 2021	STIEL DOPELT	DOUBLE SHANK	TIGE DOUBLE
5	2	77607	ARM FOR EFTERLØBER KPL. - 3 BULLET	ARM FÜR DEN NACHLÄUFER	ARM FOR TOWED ROLLER	BRAS POUR TRAÎNE
6	1	76063	300 CM T-RINGS EFTERLØBER	NÄCHLAUFER	ROLLER, T-RING	TRAÎNE, ANNEAU-T
7	4	75404	JUSTERPLADE KRYMLER	JUSTIER PLATTE	ADJUSTING PLATE	PLAQUE AJUSTER
8	1	65351	STILK ENKELT, HØJRE 2021	STIEL EINFACH RECHTS	SINGLE SHANK, RIGHT	TIGE SIMPLE DROITE
9	1	65352	STILK ENKELT, VENSTRE 2021	STIEL EINFACH LINKS	SINGLE SHANK, LEFT	TIGE SIMPLE GAUCHE
10	1	90454	NAGLE U Ø25-32X105 KAT. II-III	BOLZEN	PIN	AXE
11	2	76454	NAGLE H Ø28/35X178 (193) MM	BOLZEN	PIN	AXE
12	9	90680	RINGSPLIT Ø 8X40 FLAD	RINGSPLINT	LINCH PIN	GOUPILLE
13	2	92340	BOLT 20x140 8.8 GALV.	SCHRAUBE	SCREW	BOULON
14	10	92052	MØTRIK M20, SELVLÅS, GALV. KV. 8.8	MUTTER SELBSTGESICHERT	SELF-LOCKING NUT	ÉCROU DE SÉCURITÉ
15	4	76386	STØTTE FOR ARM	STÜTZE FÜR ARM	SUPPORT FOR ARM	BEQUILLE POUR BRAS
16	2	75406	AFSTANDSRØR TIL JUSTERPLADE	ABSTANDSSTÜCK	SPACER	ENTRETOISE
17	6	92341	BOLT 20x130 8.8 GALV.	SCHRAUBE	SCREW	BOULON
18	4	90453	NAGLE H Ø20X110(125)	BOLZEN	PIN	AXE
19	2	92321	BOLT 16X90 MM 8.8 GALV.	SCHRAUBE	SCREW	BOULON
20	2	92319	BOLT 16X70 MM 8.8 GALV.	SCHRAUBE	SCREW	BOULON
21	22	92051	MØTRIK M16, SELVLÅS, GALV. KV. 8.8	MUTTER	NUT	ÉCROU
22	10	92324	BOLT 16X120 MM 8.8 GALV.	SCHRAUBE	SCREW	BOULON
23	4	90721	SMØRENIPPEL LIGE M8x1 MM	SCHMIERNIPPEL	GREASE NIPPLE	GRAISSEUR
24	1	77677	TVÆRRØR FOR TALLERKEN KPL. 300 VENSTRE	ROHR	TUBE	TUBE
25	1	77675	TVÆRRØR FOR TALLERKEN KPL. 300 HØJRE	ROHR	TUBE	TUBE
26	2	75503	NAGLE H Ø20X145(160)	BOLZEN	PIN	AXE
27	2	92338	BOLT 20x150 8.8 GALV.	SCHRAUBE	SCREW	BOULON
28	2	77680	TVÆRRØRSOPHÆNG	AUFHÄNGUNG	LINKAGE	SUSPENSION
29	4	92317	BOLT 16X50 MM 8.8 GALV.	SCHRAUBE	SCREW	BOULON
30	11	76249	TAND KPL. TRIPLEX 60MM	ZINKEN	TINE	DENT
31	2	77651	RØR FOR DYBDEJUSTERING	HALTER	BRACKET	SUPPORT
32	4	92316	BOLT M16x40 MM 8.8 GALV.	SCHRAUBE	SET SCREW	BOULON
33	8	90663	SKIVE Ø17/Ø35X2 MM	SCHIEBE	WASHER	RONDELLE
34	1	90660	SKIVE Ø33-Ø68-4	UNTERLEGSCHIEBE	WASHER	RONDELLE DE SERRAGE
35	2	92329	BOLT 20 X 200 SÆTBOLT 8.8 GLV.	SCHRAUBE	SCREW	BOULON

# TRIMAX 300 NSH 3D



**TRIMAX PLUS 300 NSH 3D**

77124



## TRIMAX PLUS 300 NSH 3D

77124

Pos.	Qty.	Part nr.	Benævnelse	Bezeichnung	Description	Designation
1	1	77388	HØVEDRAMME TRI-MAX 300 NSH	HAUPTTRAHMEN	MAIN FRAME	CHASSIS
2	11	77809	TAND KPL. 3D TIL PÅBOLTNING	ZINKEN	TINE	DENT
3	2	77359	ARM FOR EFTERLØBER KPL. - 3 BULLET	ARM FÜR DEN NACHLÄUFER	ARM FOR TOWED ROLLER	BRAS POUR TRAÎNE
4	1	76083	300 CM T-RINGS EFTERLØBER	T-RING WALZE	T-RING ROLLER	ROULEAU AT
5	4	75404	JUSTERPLADE KRYMLER	JUSTIER PLATTE	ADJUSTING PLATE	PLAQUE AJUSTER
6	4	77423	PLADE TIL EFTERLØBER	BESCHLAG	MOUNTING PLATE	FIXATION
7	6	92603	BOLT 20x160 8.8 GALV.	SCHRAUBE	SCREW	BOULON
8	2	92340	BOLT 20x140 8.8 GALV.	SCHRAUBE	SCREW	BOULON
9	2	75406	AFSTANDSRØR TIL JUSTERPLADE	ABSTANDSSTÜCK	SPACER	ENTRETOISE
10	2	92341	BOLT 20x130 8.8 GALV.	SCHRAUBE	SCREW	BOULON
11	12	92052	MØTRIK M20, SELVLÅS, GALV. KV. 8.8	MUTTER SELBSTGESICHERT	SELF-LOCKING NUT	ÉCROU DE SÉCURITÉ
12	1	77389	RÅMME FOR TALLERKENER	ARM	ARM	BRAS
13	2	21399	MINI TOPSTANG 5/8" X 5/8" - 32/47 CM	Mini barre complete	Mini Tumbuckle	Mini Oberlenker
14	3	65350	STILK DOBBELT MODEL 2021	STIEL DOPPELT	DOUBLE SHANK	TIGE DOUBLE
15	1	65352	STILK ENKELT, VENSTRE 2021	STIEL EINFACH LINKS	SINGLE SHANK, LEFT	TIGE SIMPLE GAUCHE
16	1	65351	STILK ENKELT, HØJRE 2021	STIEL EINFACH RECHTS	SINGLE SHANK, RIGHT	TIGE SIMPLE DROITE
17	1	77677	TVÆRRØR FOR TALLERKEN KPL. 300 VENSTRE	ROHR	TUBE	TUBE
18	1	77675	TVÆRRØR FOR TALLERKEN KPL. 300 HØJRE	ROHR	TUBE	TUBE
19	2	77373	SPÆNDEPLADE TRI-MAX 300 KPL.	PLATTE	FASTENING PLATE	PLAQUE
20	4	76386	STØTTE FOR ARM	STÜTZE FÜR ARM	SUPPORT FOR ARM	BEQUILLE POUR BRAS
21	4	90463	NAGLE H Ø20X110(125)	BOLZEN	PIN	AXE
22	8	90680	RINGSPLIT Ø 8X40 FLAD	RINGSPLINT	LINCH PIN	GOUPILLE
23	2	75503	NAGLE H Ø20X145(160)	BOLZEN	PIN	AXE
24	2	92338	BOLT 20x150 8.8 GALV.	SCHRAUBE	SCREW	BOULON
25	4	92324	BOLT 16X120 MM 8.8 GALV.	SCHRAUBE	SCREW	BOULON
26	14	92051	MØTRIK M16, SELVLÅS, GALV. KV. 8.8	MUTTER	NUT	ÉCROU
27	6	92317	BOLT 16X50 MM 8.8 GALV.	SCHRAUBE	SCREW	BOULON
28	4	92319	BOLT 16X70 MM 8.8 GALV.	SCHRAUBE	SCREW	BOULON
29	2	76454	NAGLE H Ø28/35X178 (193) MM	BOLZEN	PIN	AXE
30	1	82497	TRÆKBOLT Ø32X185 MM	BOLZEN	PIN	AXE
31	1	90659	SP.SKIVE M36 Ø66/37X5 GLV.	UNTERLEGSCHLEIBE SCHWARZ	WASHER, BLACK	RONDELLE DE SERRAGE NOIRE







# TRIMAX PLUS 410 NSH 3D

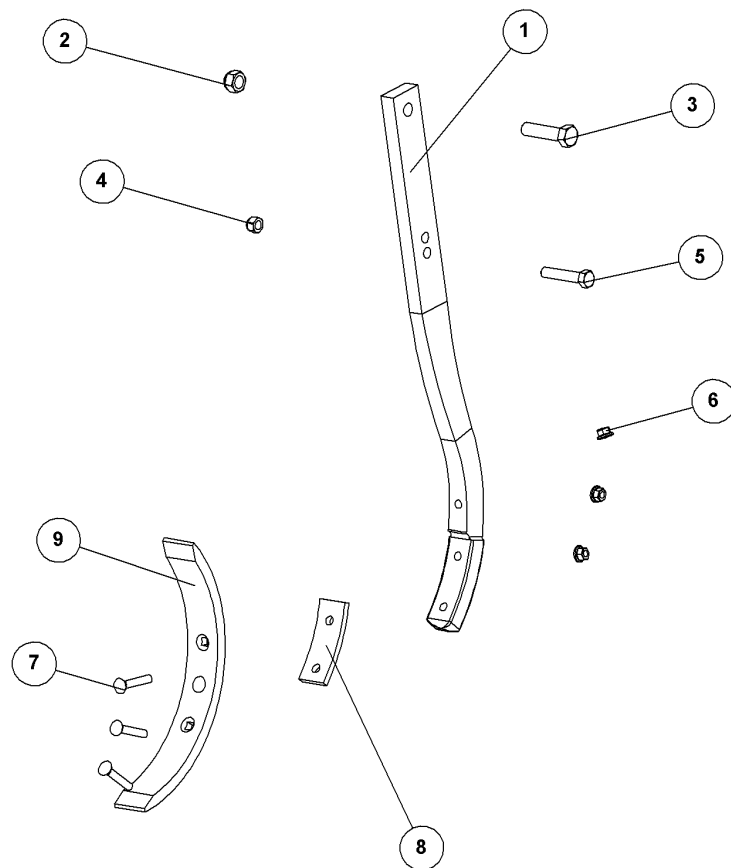
# FAST

77125

Pos.	Qty.	Part nr.	Benævnelse	Bezeichnung	Description	Designation
1	1	77378	HØVEDRAMME TRI-MAX 410 NSH	HAUPTRAHMEN	MAIN FRAME	CHASSIS
2	15	77809	TAND KPL. 3D TIL PÅBOLTNING	ZINKEN	TINE	DENT
3	4	77359	ARM FOR EFTERLØBER KPL. - 3 BULLET	ARM FÜR DEN NACHLÄUFER	ARM FOR TOWED ROLLER	BRAS POUR TRÂINE
4	8	75404	JUSTERPLADE KRYMLER	JUSTIER PLATTE	ADJUSTING PLATE	PLAQUE AJUSTER
5	6	77423	PLADE TIL EFTERLØBER	BESCHLAG	MOUNTING PLATE	FIXATION
6	9	92603	BOLT 20x160 8.8 GALV.	SCHRAUBE	SCREW	BOULON
7	4	92340	BOLT 20x140 8.8 GALV.	SCHRAUBE	SCREW	BOULON
8	4	75406	AFSTANDSRØR TIL JUSTERPLADE	ABSTANDSSTÜCK	SPACER	ENTRETOISE
9	6	92341	BOLT 20x130 8.8 GALV.	SCHRAUBE	SCREW	BOULON
10	21	92052	MØTRIK M20, SELVLÅS. GALV. KV. 8.8	MUTTER SELBSTGESICHERT	SELF-LOCKING NUT	ÉCROU DE SÉCURITÉ
11	1	77379	RAMME FOR TALLERKENER	ARM	ARM	BRAS
12	2	21399	MINI TOPSTANG 5/8" X 5/8" - 32/47 CM	Mini barre complete	Mini Tumbuckle	Mini Oberlenker
13	4	66350	STILK DOBBELT MODEL 2021	STIEL DOPPELT	DOUBLE SHANK	TIGE DOUBLE
14	2	66352	STILK ENKELT, VENSTRE 2021	STIEL EINFACH LINKS	SINGLE SHANK, LEFT	TIGE SIMPLE GAUCHE
15	1	66351	STILK ENKELT, HØJRE 2021	STIEL EINFACH RECHTS	SINGLE SHANK, RIGHT	TIGE SIMPLE DROITE
16	2	77673	TVÆRRØR FOR TALLERKEN KPL. 410 SIDE	ROHR	TUBE	TUBE
17	2	77373	SPÆNDEPLADE TRI-MAX 300 KPL.	PLATTE	FASTENING PLATE	PLAQUE
18	8	76386	STØTTE FOR ARM	STÜTZE FÜR ARM	SUPPORT FOR ARM	BEQUILLE POUR BRAS
19	8	90463	NAGLE H Ø20X110(125)	BOLZEN	PIN	AXE
20	12	90680	RINGSPLIT Ø 8X40 FLAD	RINGSPLINT	LINCH PIN	GOUPILLE
21	2	75503	NAGLE H Ø20X146(160)	BOLZEN	PIN	AXE
22	2	92338	BOLT 20x150 8.8 GALV.	SCHRAUBE	SCREW	BOULON
23	4	92324	BOLT 16X120 MM 8.8 GALV.	SCHRAUBE	SCREW	BOULON
24	18	92051	MØTRIK M16, SELVLÅS. GALV. KV. 8.8	MUTTER	NUT	ÉCROU
25	10	92317	BOLT 16X50 MM 8.8 GALV.	SCHRAUBE	SCREW	BOULON
26	2	76464	NAGLE H Ø28/35X178 (193) MM	BOLZEN	PIN	AXE
27	1	82497	TRÆKBOLT Ø32X185 MM	BOLZEN	PIN	AXE
28	1	90659	SP. SKIVE M36 Ø66/37X5 GLV.	UNTERLEGSSCHEIBE SCHWARZ	WASHER, BLACK	RONDELLE DE SERRAGE NOIRE
29	1	80424	EFTERLØBER KPL. 400 CM T-RING	NACHLAUFER	ROLLER, T-RING	TRAIINE, ANNEAU-T
30	4	92319	BOLT 16X70 MM 8.8 GALV.	SCHRAUBE	SCREW	BOULON

**TAND KPL. TRIMAX CLASSIC 300 CM**

---



**TAND KPL. TRIPLEX 6**



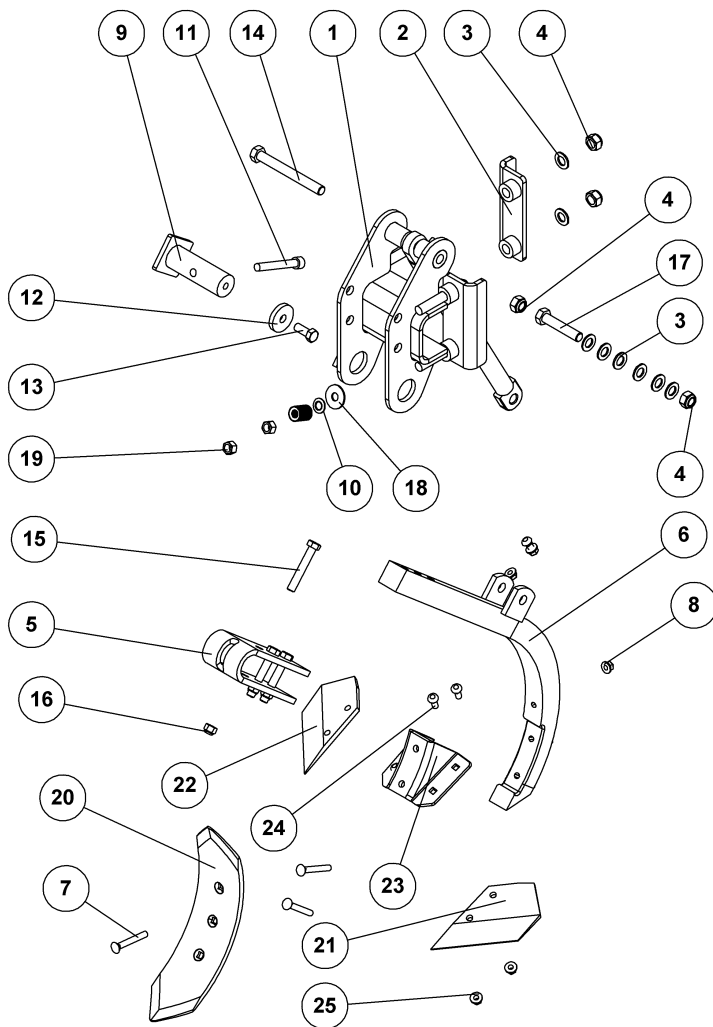
## TAND KPL. TRIPLEX 60MM

76249

ZINKEN  
TINE  
DENT

Pos.	Qty.	Part nr.	Benævnelse	Bezeichnung	Description	Designation
1	1	76250	STIELE 60X25 - DAL-BO 2000	STIELE	HANDLE	TIGE
2	1	92052	MØTRIK M20, SELVLÅS, GALV. KV. 8.8	MUTTER SELBSTGESICHERT	SELF-LOCKING NUT	ÉCROU DE SÉCURITÉ
3	1	92336	BOLT 20 X 80 8.8 GALV.	SCHRAUBE	SCREW	BOULON
4	1	92051	MØTRIK M16, SELVLÅS, GALV. KV. 8.8	MUTTER	NUT	ÉCROU
5	1	92800	BOLT 16X80 KVAL. 4.6 GALV.	SCHRAUBE	SCREW	BOULON
6	3	92520	MØTRIK M12, FLANGE GALV. KV. 8.8	MUTTER	NUT	ÉCROU
7	3	75265	PLOVBOLT M12X70 10.9	BOLZEN 10.9 (PFLUG)	PLOW BOLT	BOULON 10.9
8	1	77685	KONSOL FOR STUBSPIDS 60X16 MM	ABSTANDS BÜCHSE	SPACER	BAGUE DE DISTANCE
9	1	77686	STUBSPIDS 60X18 MM	SPITZE	POINT	POINTE

Tand kpl. 3D til påboltning, zinken, tine, dent



**TAND KPL. 3D TIL PÅBOLTNING  
FULD GENNEMSKÆR**

ZINKEN  
TINE  
DENT

**77966**



# TAND KPL. 3D TIL PÅBOLTNING

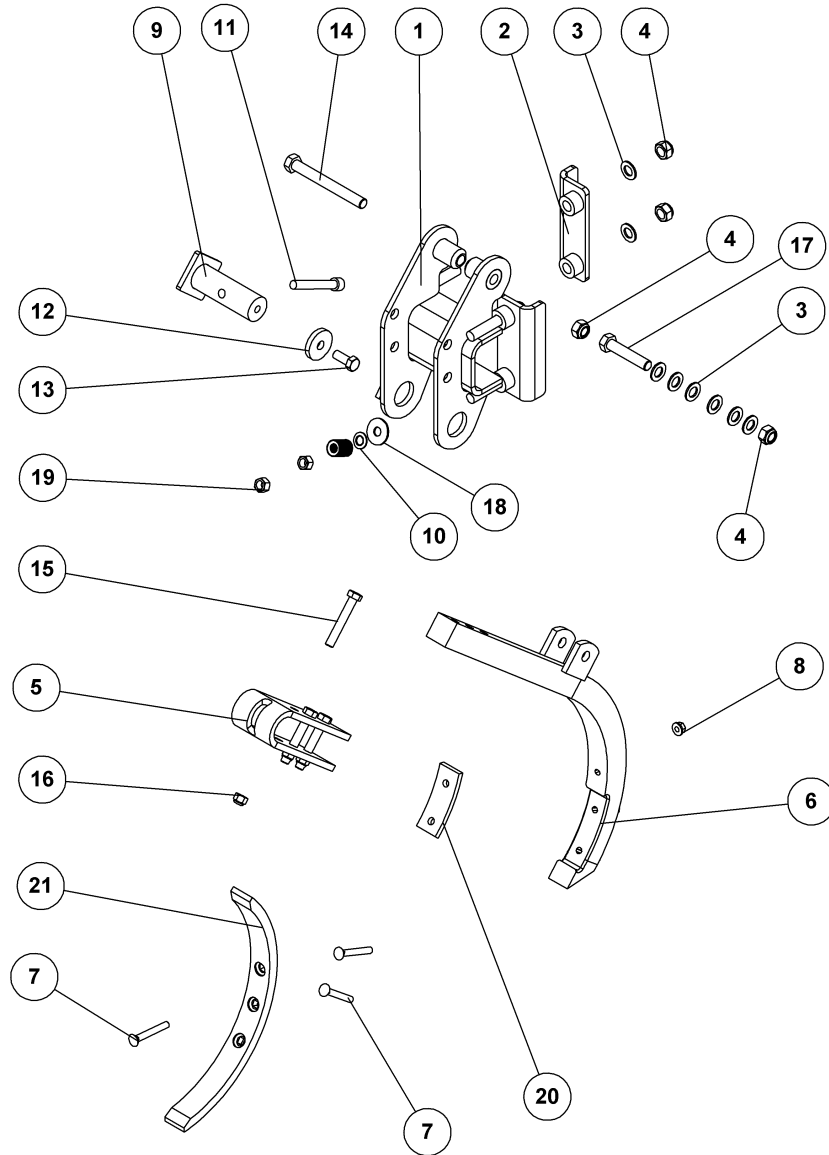
# FULD GENNEMSKÆR

77966

ZINKEN  
TINE  
DENT

Pos.	Qty.	Part nr.	Benævnelse	Bezeichnung	Description	Designation
1	1	77972	3D TANDHOLDER TIL 100 RAMME	ZINKENHALTER	TINE MOUNT	SUPPORT DE DENTS
2	2	77982	SPÆNDETYKKE TIL 3D TANDHOLDER	SPANNSTÜCK	PLATE	PIÈCE DE SERRAGE
3	10	90671	SKIVE Ø21-Ø37-3	UNTERLEGSCHIEBE	WASHER	RONDELLE DE SERRAGE
4	6	92052	MØTRIK M20, SELVLÅS, GALV. KV. 8.8	MUTTER SELBSTGESICHERT	SELF-LOCKING NUT	ÉCROU DE SÉCURITÉ
5	1	77978	FÆSTE TIL 3D TAND	BEFESTIGUNG	MOUNTING	FIXATION
6	1	77965	3D STILK	STIEL	SHANK	TIGE
7	3	77967	PLOVBOLT 12X90 12.9	SCHRAUBE	SCREW	BOULON
8	3	92520	MØTRIK M12, FLANGE GALV. KV. 8.8	MUTTER	NUT	ÉCROU
9	1	77977	NAGLE TIL 3D TAND	BOLZEN	PIN	AXE
10	14	77987	TALLERKENFJEDER Ø16X37X1,75	SCHIEBENFEDER	DISC SPRING	RESSORT DE DISQUE
11	1	92409	BOLT M16X120 UMBRACO	SCHRAUBE	SCREW	BOULON
12	1	71570	SKIVE Ø17,5-Ø61-10	SCHIEBE	WASHER	RONDELLE
13	1	92316	BOLT M16x40 MM 8.8 GALV.	SCHRAUBE	SET SCREW	BOULON
14	1	92339	BOLT 20x180 8.8 GALV.	SCHRAUBE	SCREW	BOULON
15	3	92322	BOLT M16X100 MM, 8.8 GALV.	SCHRAUBE	SCREW	BOULON
16	3	92051	MØTRIK M16, SELVLÅS, GALV. KV. 8.8	MUTTER	NUT	ÉCROU
17	1	92337	BOLT 20X100 MM 8.8 GALV.	SCHRAUBE	SCREW	BOULON
18	1	90658	SKIVE Ø17-Ø50-3	UNTERLEGSCHIEBE	WASHER	RONDELLE DE SERRAGE
19	2	92031	MØTRIK M16 GALV. KV. 8.8	MUTTER	NUT	ÉCROU
20	1	76261	STUBSPIDS LIGE 120X10 - DAL-BO 200	SPITZE	POINT, STRAIGHT	POINTE RIGIDE DROITE
21	1	76266	VINGESKÆR VENSTRE - DAL-BO 2005	FLÜGELSCHAR LINKS	WING PLOUGHSHARE, LEFT	SOC À AILES LONGUES GAUCHE
22	1	76267	VINGESKÆR HØJRE - DAL-BO 2005	FLÜGELSCHAR RECHTS	WING PLOUGHSHARE, RIGHT	SOC À AILES LONGUES DROITE
23	1	76252	VINGEKONSOL 10 MM - DAL-BO 2000	SCHAR KONSOLE	WING CONSOLE	CONSOLE D'AILE
24	4	92737	BOLT 12X35 10.9 (BRÆDDEBOLT)	SCHRAUBE (BRETTSCHRAUBE)	BOARD BOLT	BOULON
25	4	92520	MØTRIK M12, FLANGE GALV. KV. 8.8	MUTTER	NUT	ÉCROU
26	1	77963	CYLINDER D 40 X 200	ZYLINDER	CYLINDER	VERRIN

Tand kpl. 3D til påboltning, zinken, tine, dent



**TAND KPL. 3D TIL PÅBOLTNING  
SMAL SPIDS**

ZINKEN  
TINE  
DENT

**77809**



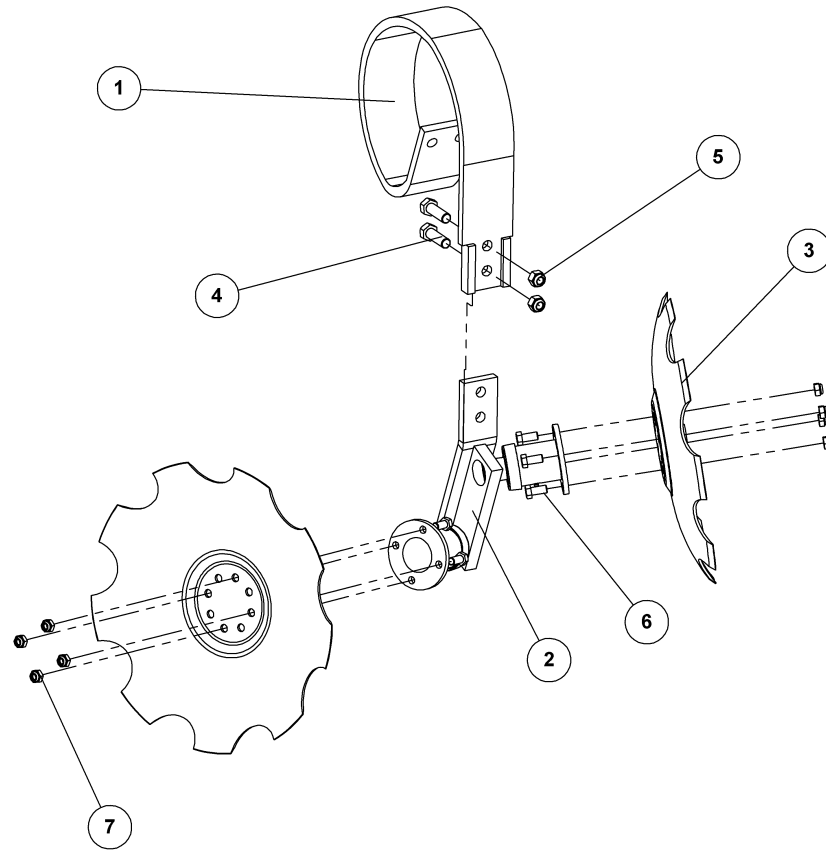
# TAND KPL. 3D TIL PÅBOLTNING

# SMAL SPIDS

77809

ZINKEN  
TINE  
DENT

Pos.	Qty.	Part nr.	Benævnelse	Bezeichnung	Description	Designation
1	1	77972	3D TANDHOLDER TIL 100 RAMME	ZINKENHALTER	TINE MOUNT	SUPPORT DE DENTS
2	2	77982	SPÆNDETYKKE TIL 3D TANDHOLDER	SPANNSTÜCK	PLATE	PIÈCE DE SERRAGE
3	11	90671	SKIVE Ø21-Ø37-3	UNTERLEGSCHEIBE	WASHER	RONDELLE DE SERRAGE
4	7	92052	MØTRIK M20, SELVLÅS, GALV. KV. 8.8	MUTTER SELBSTGESICHERT	SELF-LOCKING NUT	ÉCROU DE SÉCURITÉ
5	1	77978	FÆSTE TIL 3D TAND	BEFESTIGUNG	MOUNTING	FIXATION
6	1	77965	3D STILK	STIEL	SHANK	TIGE
7	3	77967	PLOVBOLT 12X90 12.9	SCHRAUBE	SCREW	BOULON
8	3	92520	MØTRIK M12, FLANGE GALV. KV. 8.8	MUTTER	NUT	ÉCROU
9	1	77977	NAGLE TIL 3D TAND	BOLZEN	PIN	AXE
10	14	77987	TALLERKENFJEDER Ø16X37X1,75	SCHIBENFEDER	DISC SPRING	RESSORT DE DISQUE
11	1	92409	BOLT M16X120 UMBRACO	SCHRAUBE	SCREW	BOULON
12	1	71570	SKIVE Ø17,5-Ø61-10	SCHEIBE	WASHER	RONDELLE
13	1	92316	BOLT M16x40 MM 8.8 GALV.	SCHRAUBE	SET SCREW	BOULON
14	1	92339	BOLT 20x180 8.8 GALV.	SCHRAUBE	SCREW	BOULON
15	3	92322	BOLT M16X100 MM, 8.8 GALV.	SCHRAUBE	SCREW	BOULON
16	3	92051	MØTRIK M16, SELVLÅS, GALV. KV. 8.8	MUTTER	NUT	ÉCROU
17	1	92337	BOLT 20X100 MM 8.8 GALV.	SCHRAUBE	SCREW	BOULON
18	1	90658	SKIVE Ø17-Ø50-3	UNTERLEGSCHEIBE	WASHER	RONDELLE DE SERRAGE
19	2	92031	MØTRIK M16 GALV. KV. 8.8	MUTTER	NUT	ÉCROU
20	1	77685	KONSOL FOR STUBSPIDS 80X16 MM	ABSTANDS BÜCHSE	SPACER	BAGUE DE DISTANCE
21	1	77684	STUBSPIDS 50X20 MM M12	SPITZE	POINT	POINTE



**STILK DOBBELT MODEL 2021**  
**3 BULLET**

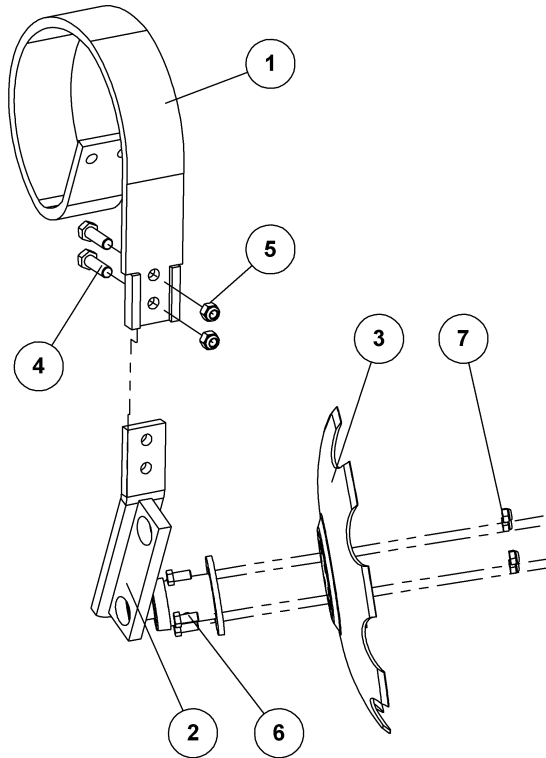
STIEL DOPPELT  
DOUBLE SHANK  
TIGE DOUBLE

**65350**



**STILK DOBBELT MODEL 2021****3 BULLET****65350**STIEL DOPPELT  
DOUBLE SHANK  
TIGE DOUBLE

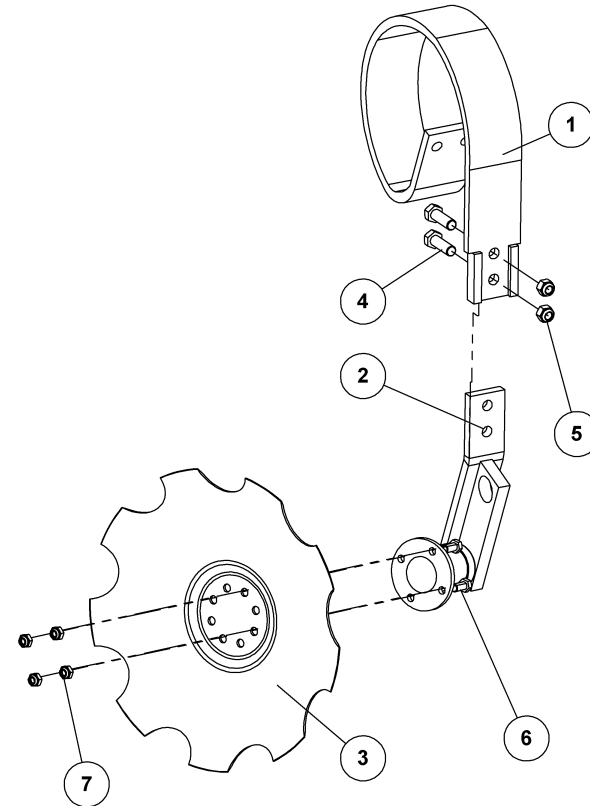
Pos.	Qty.	Part nr.	Benævnelse	Bezeichnung	Description	Designation
1	1	77638	FJEDER 90X13	FEDER	SPRING	RESSORT
2	1	77614	NAV BEN DOBBELT	NABEBEIN	HUB LEG	PIED DE MOYEU
3	2	75244	TALLERKEN Ø460x4 TAKKET	SCHIBE	DISC	RONDELLE
4	2	92317	BOLT 16X50 MM 8.8 GALV.	SCHRAUBE	SCREW	BOULON
5	2	92051	MØTRIK M16, SELVLÅS, GALV. KV. 8.8	MUTTER	NUT	ÉCROU
6	8	92294	BOLT 12x25 8.8 GALV. (SÆTBOLT)	SCHRAUBE	SET SCREW	BOULON
7	8	92050	MØTRIK M12, SELVLÅS, GALV. KV. 8.8	MUTTER SELBSTSCHLIESSEND	SELFLOCKING NUT	ÉCROU DE SÉCURITÉ



**STILK ENKELT, HØJRE 2021**  
**3 BULLET**

STIEL EINFACH RECHTS  
SINGLE SHANK, RIGHT  
TIGE SIMPLE DROITE

**65351**



**STILK ENKELT, VENSTRE 2021**  
**3 BULLET**

STIEL EINFACH LINKS  
SINGLE SHANK, LEFT  
TIGE SIMPLE GAUCHE

**65352**



## STILK ENKELT, HØJRE 2021

3 BULLET

65351

STIEL EINFACH RECHTS  
SINGLE SHANK, RIGHT  
TIGE SIMPLE DROITE

Pos.	Qty.	Part nr.	Benævnelse	Bezeichnung	Description	Designation
1	1	77638	FJEDER 90X13	FEDER	SPRING	RESSORT
2	1	77619	NAV BEN ENKELT HØJRE	NABEBEIN	HUB LEG	PIED DE MOYEU
3	1	75244	TALLERKEN Ø460x4 TAKKET	SCHLEIBE	DISC	RONDELLE
4	2	92317	BOLT 16X50 MM 8.8 GALV.	SCHRAUBE	SCREW	BOULON
5	2	92051	MØTRIK M16, SELVLÅS, GALV. KV. 8.8	MUTTER	NUT	ÉCROU
6	4	92294	BOLT 12x25 8.8 GALV. (SÆTBOLT)	SCHRAUBE	SET SCREW	BOULON
7	4	92050	MØTRIK M12, SELVLÅS, GALV. KV. 8.8	MUTTER SELBSTSCHLIESSEND	SELFLOCKING NUT	ÉCROU DE SÉCURITÉ



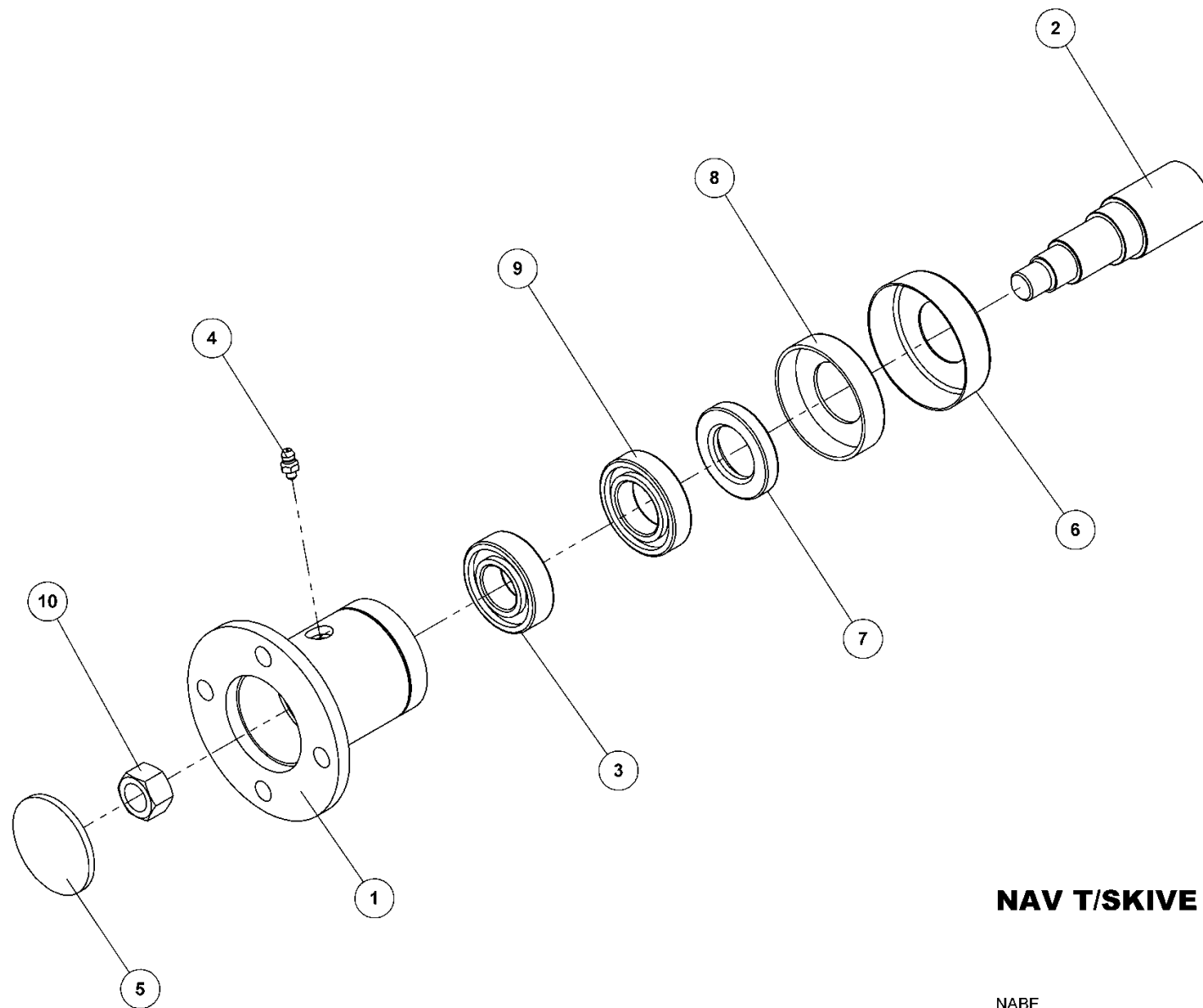
## STILK ENKELT, VENSTRE 2021

3 BULLET

65352

STIEL EINFACH LINKS  
SINGLE SHANK, LEFT  
TIGE SIMPLE GAUCHE

Pos.	Qty.	Part nr.	Benævnelse	Bezeichnung	Description	Designation
1	1	77638	FJEDER 90X13	FEDER	SPRING	RESSORT
2	1	77615	NAV BEN ENKELT VENSTRE	NABEBEIN	HUB LEG	PIED DE MOYEU
3	1	75244	TALLERKEN Ø460x4 TAKKET	SCHLEIBE	DISC	RONDELLE
4	2	92317	BOLT 16X50 MM 8.8 GALV.	SCHRAUBE	SCREW	BOULON
5	2	92051	MØTRIK M16, SELVLÅS, GALV. KV. 8.8	MUTTER	NUT	ÉCROU
6	4	92294	BOLT 12x25 8.8 GALV. (SÆTBOLT)	SCHRAUBE	SET SCREW	BOULON
7	4	92050	MØTRIK M12, SELVLÅS, GALV. KV. 8.8	MUTTER SELBSTSCHLIESSEND	SELFLOCKING NUT	ÉCROU DE SÉCURITÉ



**NAV T/SKIVE KPL. Ø35**

NABE  
HUB  
MOYEU DE RONDELLE CPL.

**76885**



## NAV T/SKIVE KPL. Ø35

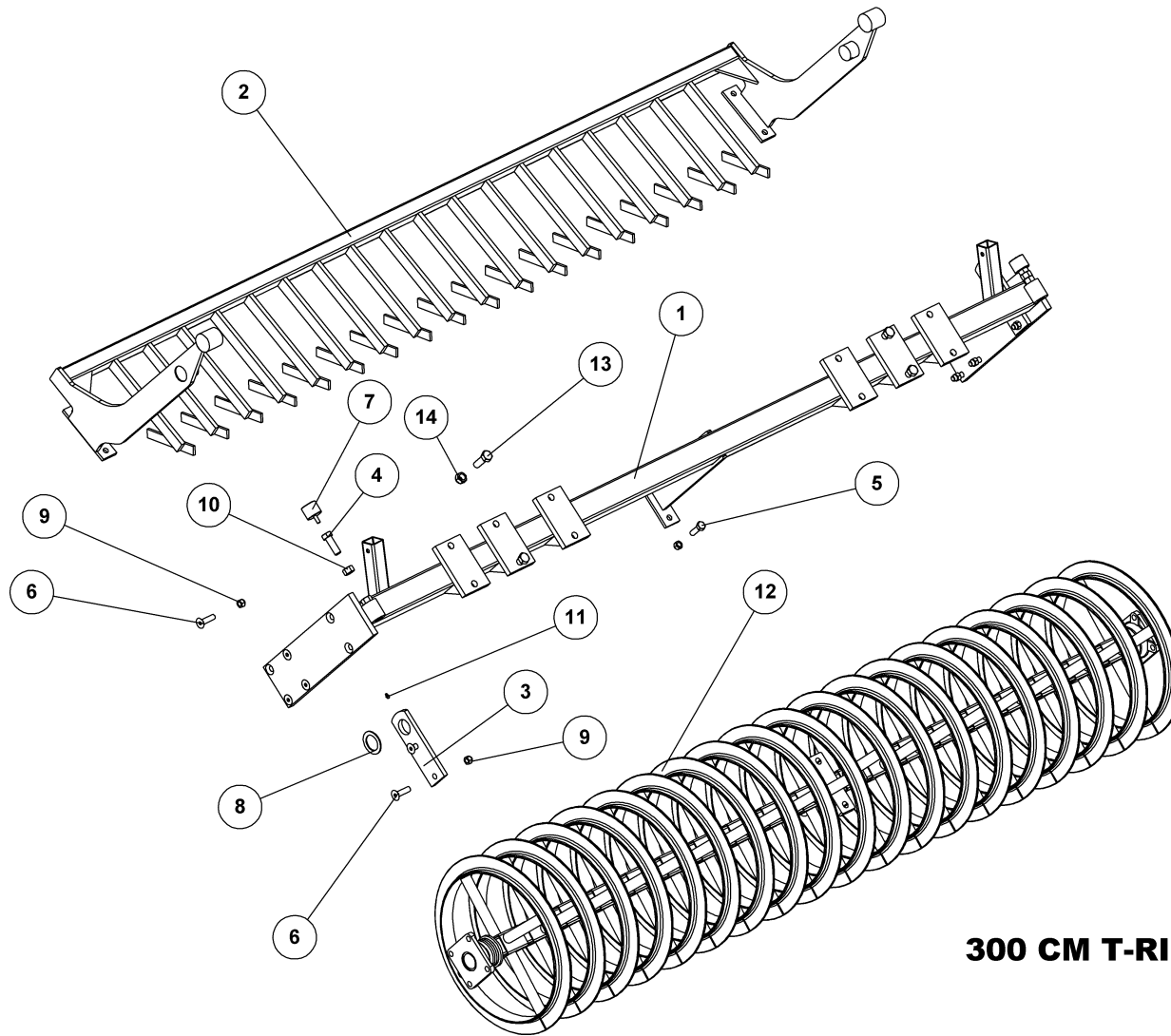
76885

NABE  
HUB  
MOYEU DE RONDELLE CPL.

Pos.	Qty.	Part nr.	Benævnelse	Bezeichnung	Description	Designation
1	1	76887	NAVHUS TIL Ø35 AKSEL	NABEGEHÄUSE	HUB HOUSING	BOÎTE DE MOYEU
2	1	76888	AKSEL Ø35X121 TIL NAV	ACHSE	SHAFT	ARBRE
3	1	75272	KUGLELEJE 6205	LAGER	BEARING	FIXATION
4	1	75889	SMØRENIPPEL M6X1 K	SCHMIERNIPPEL	GREASE NIPPLE	GRAISSEUR
5	1	75891	GUMMISKIVE T/NAV 55.5x4	GUMMISCHEIBE	RUBBER WASHER FOR HUB	RONDELLE EN CAOUTCHOUC POUR MOYEU
6	1	76886	STØVKAPPE M. Ø35 MM HUL - STÅL	STAUBKAPPE FÜR NABE - STAHL	DUST CAP FOR HUB, STEEL	CACHE-POUSSIÈRE POUR MOYEU - ACIER
7	1	76890	TÆTNINGSRING 55/35/10 T/NAV	DICHTUNGSRING	SEAL	BAGUE D'ÉTANCHÉITÉ
8	1	76892	STØVKAPPE T/NAV PLAST	STAUBKAPPE FÜR NABE - PLASTIK	DUST CAP FOR HUB, PLASTIC	CACHE-POUSSIÈRE POUR MOYEU - PLASTIQUE
9	1	75273	KUGLELEJE 6006	LAGER	BEARING	FIXATION
10	1	92031	MØTRIK M16 GALV. Kl.8	MUTTER	NUT	ÉCROU

# Pakkere

T-rings efterløber 300, roller, nachläufer, train



## 300 CM T-RINGS EFTERLØBER

T-RING WALZE  
T-RING ROLLER  
ROULEAU A T

76063



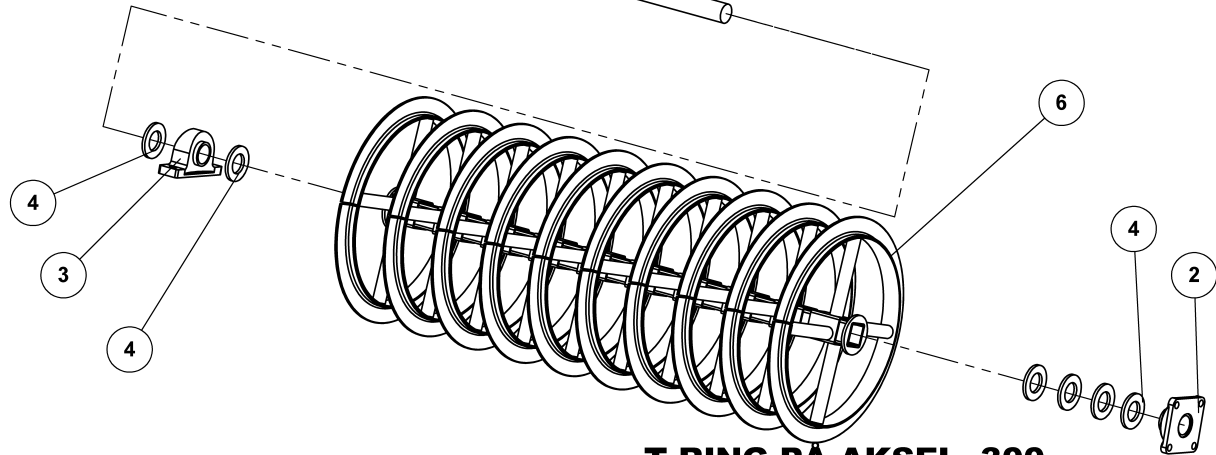
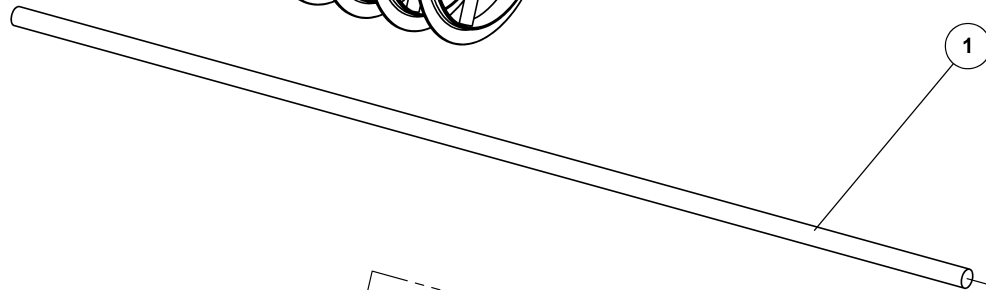
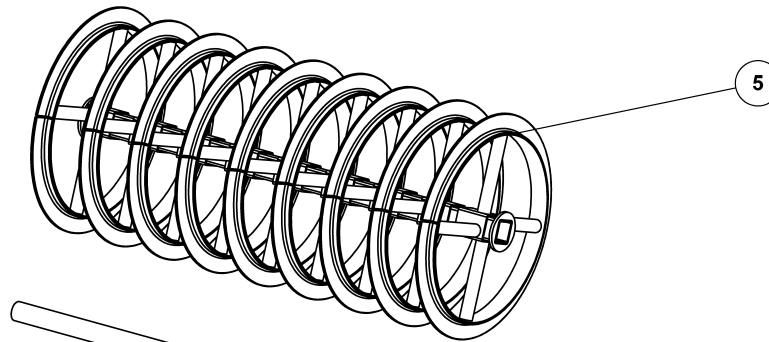
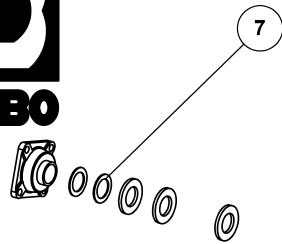
## 300 CM T-RINGS EFTERLØBER

76063

T-RING WALZE  
T-RING ROLLER  
ROULEAU A T

Pos.	Qty.	Part nr.	Benævnelse	Bezeichnung	Description	Designation
1	1	76271	T-RINGS RAMME 300CM	T-RING RAHMEN	T-RING FRAME	CHASSIS D'ANNEAU-T
2	1	76281	AFSKRABER BOM TIL 300CM	BARRE DU SYSTÈME DE RACLAGE	SCRAPER GANG FOR 300CM	ABSTREIFER-BALKEN
3	2	76475	BOLTEFÆST. T/F-JERNS KRYMLER	BEFESTIGUNG	BOLTED PLATE FOR F-IRON CAGE ROLLER	FIXATION DE BOULON POUR ROULEAU DE FER EN F
4	2	76476	BOLT T/GUMMIKLODS JUSTERING	SCHRAUBE	RUBBER BLOCK ADJUSTMENT SCREW	BOULON
5	2	92317	BOLT 16X50 MM 8.8 GALV.	SCHRAUBE	SCREW	BOULON
6	12	92420	BOLT M16X60, UNDERSÆNKET GALV. KV. 8.8	SCHRAUBE	COUNTERSUNK SCREW	BOULON
7	2	85375	GUMMIKLODS	GUMMIKLOTZ	RUBBER BLOCK	BLOC EN CAOUTCHOUC
8	2	51349	SKIVE Ø51-Ø75-3 Giv	SCHEIBE	WASHER	RONDELLE
9	14	92051	MØTRIK M16, SELVLÅS, GALV. KV. 8.8	MUTTER	NUT	ÉCROU
10	2	92032	MØTRIK M20, GALV. KV. 8.8	MUTTER	NUT	ÉCROU
11	2	90721	SMØRENIPPEL LIGE M8x1 MM	SCHMIERNIPPEL	GREASE NIPPLE	GRAISSEUR
12	1	76220	T-RING PÅ AKSEL, 300	SATZ RINGE FÜR DIE ACHSE	SHAFT RING SET	ANNEAUX SUR ARBRE
13	4	92334	BOLT 20x60 8.8 GALV.	SCHRAUBE	SCREW	BOULON
14	4	92052	MØTRIK M20, SELVLÅS, GALV. KV. 8.8	MUTTER SELBSTGESICHERT	SELF-LOCKING NUT	ÉCROU DE SÉCURITÉ

T-ringsaksel 300, T-ring shaft, T-ring achse, arbre d'anneau-T



**T-RING PÅ AKSEL, 300**

SATZ RINGE FÜR DIE ACHSE  
SHAFT RING SET  
ANNEAUX SUR ARBRE

**76220**





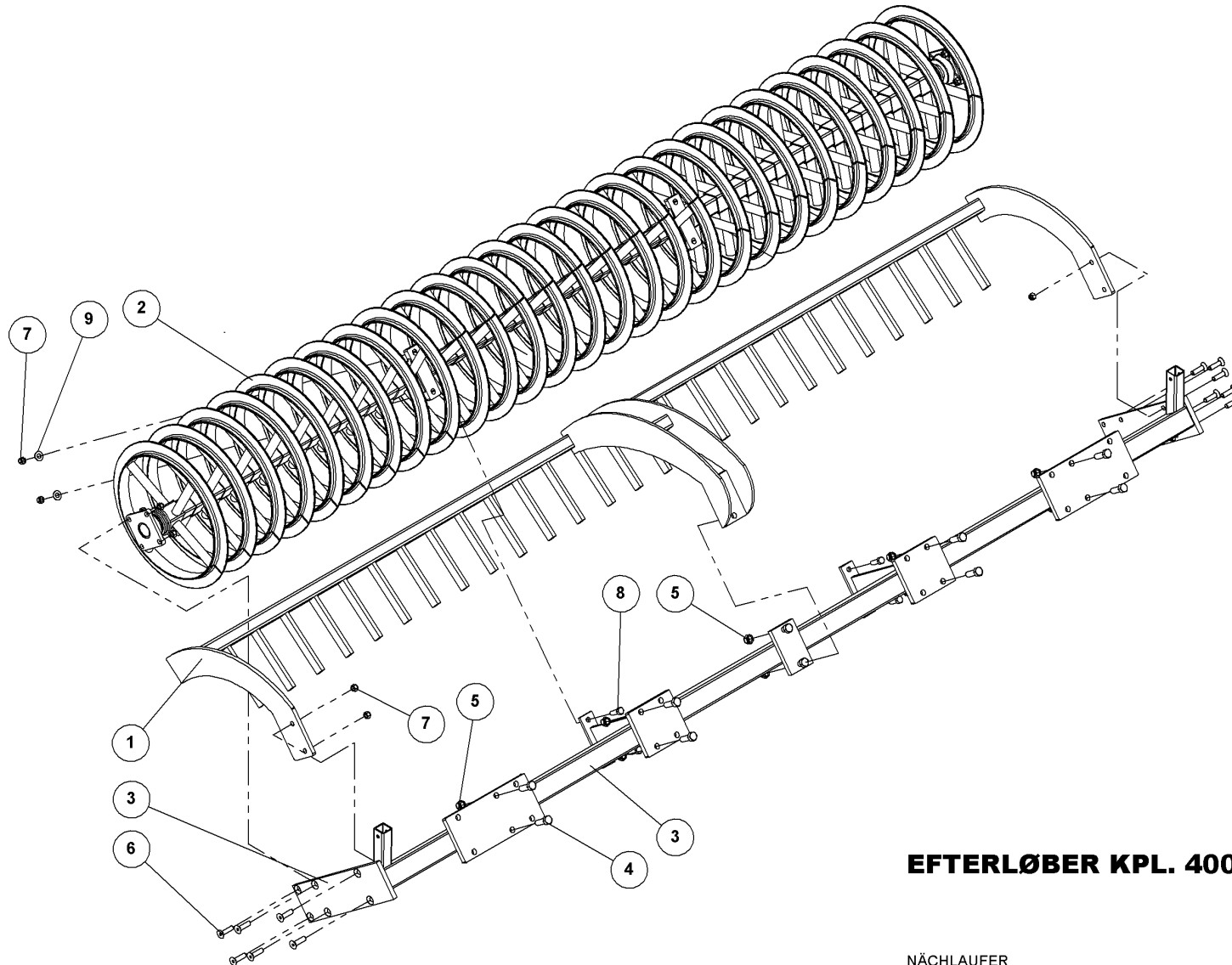
## T-RING PÅ AKSEL, 300

76220

SATZ RINGE FÜR DIE ACHSE  
SHAFT RING SET  
ANNEAUX SUR ARBRE

Pos.	Qty.	Part nr.	Benævnelse	Bezeichnung	Description	Designation
1	1	76465	AKSEL Ø 50 X 2965	ARBRE	SHAFT	ACHSE
2	2	12457	FLANGELEJE Ø50 SKF FY 50 TR	KOMPLETTES Y-LAGER	COMPLETE Y-BEARING	PALIER-Y COMPLET
3	1	12473	STALEJE Ø 50 SKF TR	KOMPLETTES Y-LAGER	COMPLETE Y-BEARING	PALIER-Y COMPLET
4	9	90674	SKIVE Ø52-Ø92-8	UNTERLEGSCHIEBE	WASHER	RONDELLE DE SERRAGE
5	1	80082	T-RINGE PÅ FIRK-RØR	T-RING	T-RING	ANNEAU-T
6	1	80089	T-RINGE PÅ FIRK-RØR	T-RING	T-RING	ANNEAU-T
7	2	51349	SKIVE Ø51-Ø75-3 Glv	SCHIEBE	WASHER	RONDELLE

T-rings efterløber 410 cm, t-ring walze, t-ring roller, rouleau a t



**EFTERLØBER KPL. 400 CM T-RING**

NÄCHLAUFER  
ROLLER, T-RING  
TRAINE, ANNEAU-T

**80424**



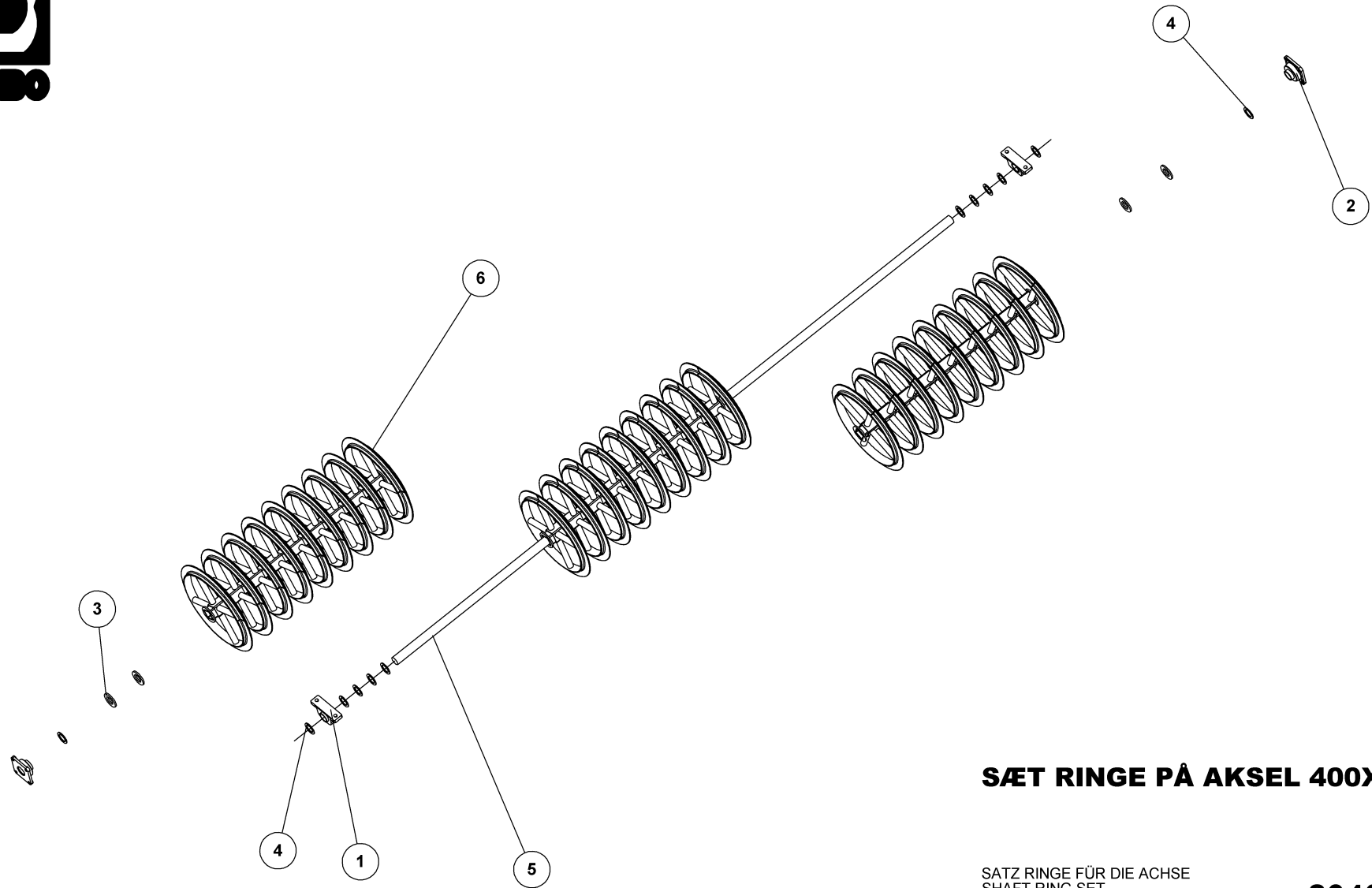
## EFTERLØBER KPL. 400 CM T-RING

80424

NÄCHLAUFER  
ROLLER, T-RING  
TRAINE, ANNEAU-T

Pos.	Qty.	Part nr.	Benævnelse	Bezeichnung	Description	Designation
1	1	80883	AFSKRABERBOM MAXIDISC 400			
2	1	80405	SÆT RINGE PÅ AKSEL 400X80	SATZ RINGE FÜR DIE ACHSE	SHAFT RING SET	ANNEAUX SUR ARBRE
3	1	80403	KRYMLERRAMME 400 CM MAXIDISC	KRÜMLERRAHMEN	CAGE ROLLER	CADRE DE ROULEAU DE NIVELLEMENT
4	10	92334	BOLT 20x60 8.8 GALV.	SCHRAUBE	SCREW	BOULON
5	10	92052	MØTRIK M20, SELVLÅS, GALV. KV. 8.8	MUTTER SELBSTGESICHERT	SELF-LOCKING NUT	ÉCROU DE SÉCURITÉ
6	8	92420	BOLT M16X60, UNDERSÆNKET GALV. KV. 8.8	SCHRAUBE	COUNTERSUNK SCREW	BOULON
7	12	92051	MØTRIK M16, SELVLÅS, GALV. KV. 8.8	MUTTER	NUT	ÉCROU
8	4	92317	BOLT 16X50 MM 8.8 GALV.	SCHRAUBE	SCREW	BOULON
9	4	90663	SKIVE Ø17/Ø35X2 MM	SCHEIBE	WASHER	RONDELLE

T-rings efterløber 400 cm, T-ring Walze, T-ring roller, rouleau a t



### SÆT RINGE PÅ AKSEL 400X60

SATZ RINGE FÜR DIE ACHSE  
SHAFT RING SET  
ANNEAUX SUR ARBRE

# 80405



## SÆT RINGE PÅ AKSEL 400X60

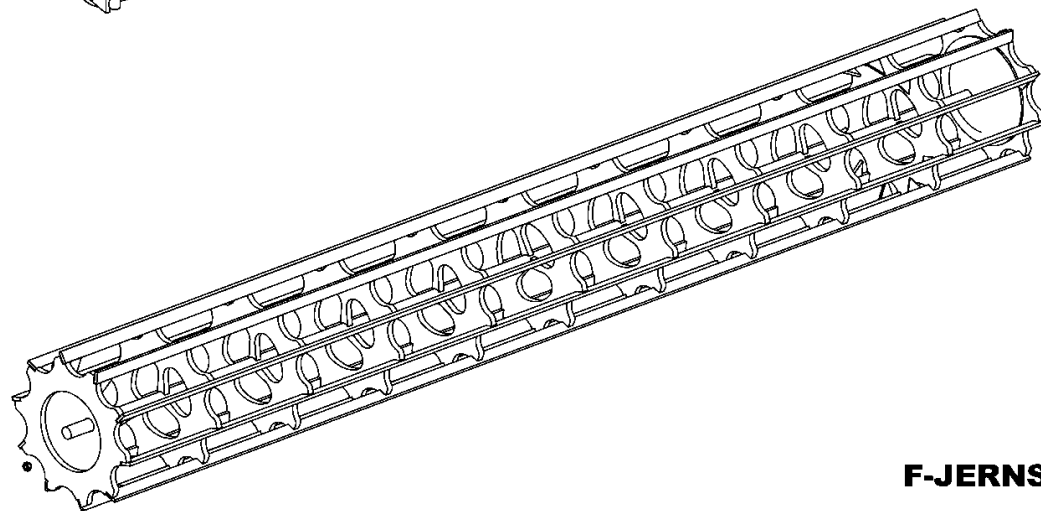
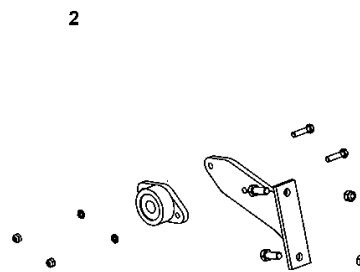
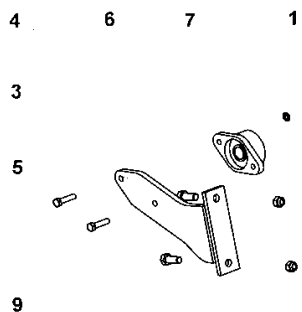
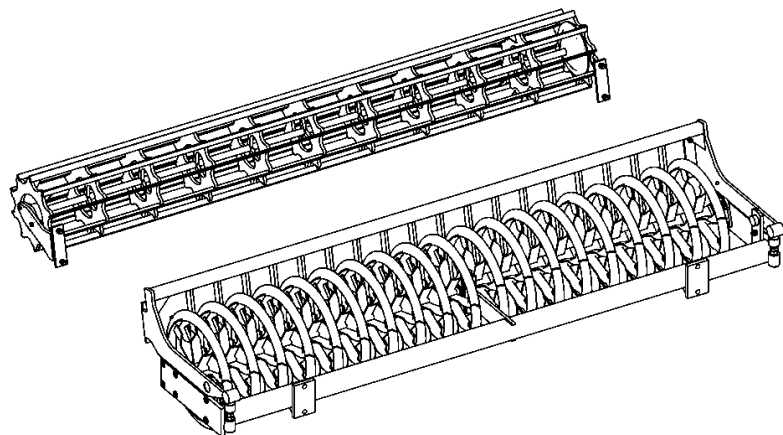
80405

SATZ RINGE FÜR DIE ACHSE  
SHAFT RING SET  
ANNEAUX SUR ARBRE

Pos.	Qty.	Part nr.	Benævnelse	Bezeichnung	Description	Designation
1	2	12473	STÅLEJE Ø 50 SKF TR	KOMPLETTES Y-LAGER	COMPLETE Y-BEARING	PALIER-Y COMPLET
2	2	12457	FLANGELEJE Ø50 SKF FY 50 TR	KOMPLETTES Y-LAGER	COMPLETE Y-BEARING	PALIER-Y COMPLET
3	4	90674	SKIVE Ø52-Ø92-8	UNTERLEGSSCHEIBE	WASHER	RONDELLE DE SERRAGE
4	12	51349	SKIVE Ø51-Ø75-3 Giv	SCHEIBE	WASHER	RONDELLE
5	1	80604	AKSEL Ø50 MM - L=4150	WELLE	SHAFT	ARBRE
6	3	80082	T-RINGE PÅ FIRK-RØR	T-RING	T-RING	ANNEAU-T

## Ekstraudstyr, options

F-jerns krymler til T-ringefterløber 300, flat iron cage roller, f-eisen krümler, rouleau de nivellement de fer en f



### F-JERNS KRYMLER FOR 300 CM T-RING

F-EISEN KRÜMLER  
ROULEAU DE NIVELLEMENT DE FER EN F



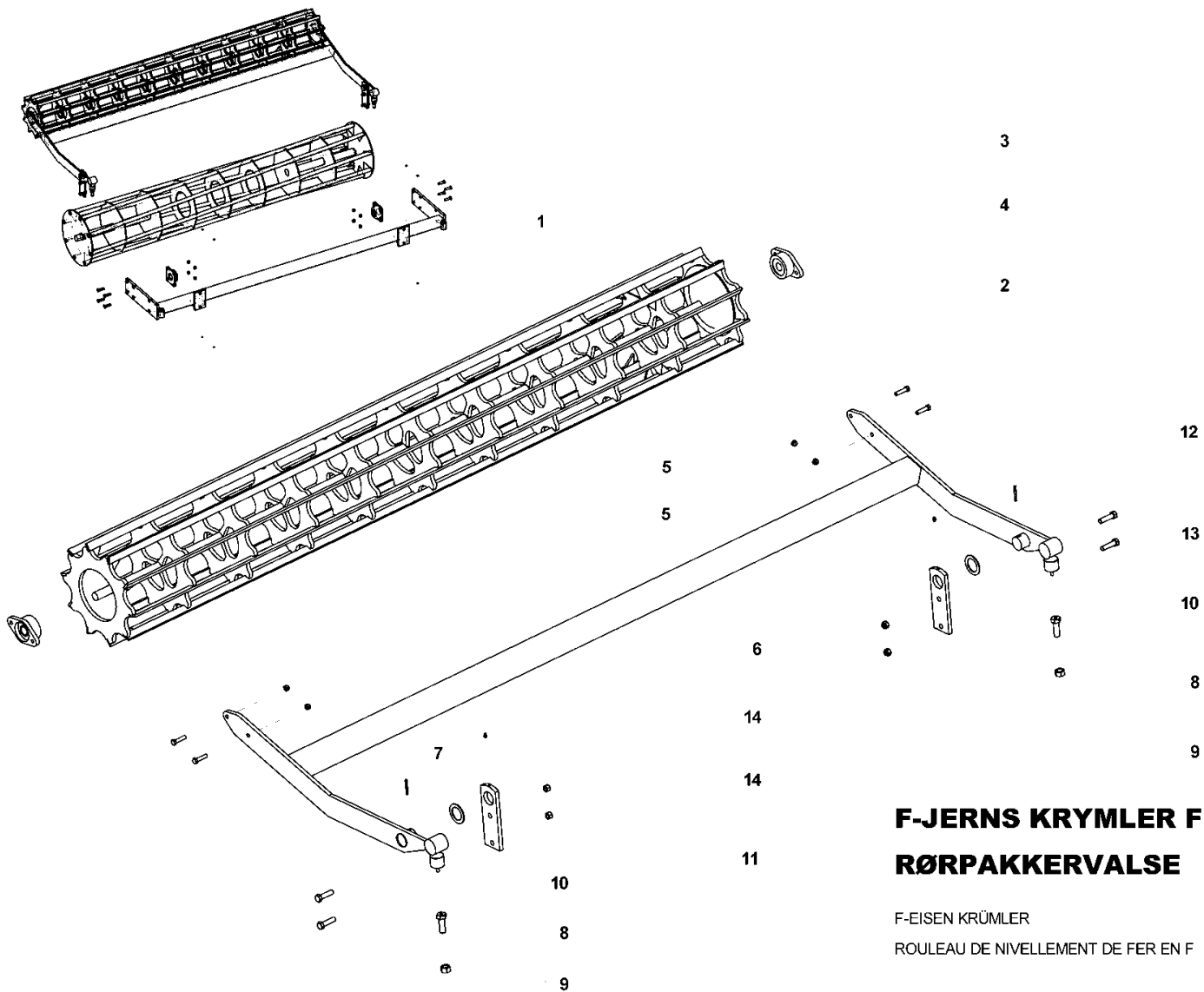
## F-JERNS KRYMLER FOR 300 CM

## T-RING

F-EISEN KRÜMLER

ROULEAU DE NIVELLEMENT DE FER EN F

Pos.	Qty.	Part nr.	Benævnelse	Bezeichnung	Description	Designation
1	1	76367	F-JERNS KRYMLER 300CM	ROULEAU DE NIVELLEMENT DE FER EN F	F-IRON CAGE ROLLER	F-EISEN KRÜMLER
2	1	76287	LEJEPLADE TIL F-JERNS KRYMLER VENSTRE	LAGERPLATTE FÜR F-EISEN KRÜMLER LINKS	BEARING PLATE, F-IRON CAGE ROLLER, LEFT	SEMELLE DE PALIER DU ROULEAU DE FER EN F GAUCHE
3	1	76288	LEJEPLADE TIL F-JERNS KRYMLER HØJRE	LAGERPLATTE FÜR F-EISEN KRÜMLER RECHTS	BEARING PLATE, F-IRON CAGE ROLLER, RIGHT	SEMELLE DE PALIER DU ROULEAU DE FER EN F DROITE
4	2	21398	FLANGELEJE SKF Ø30 Y/UCFL 206/H	FLANSCHEN LAGER	FLANGE BEARING	PALIER A AILE
5	4	92297	BOLT 12x50 8.8 GALV.	SCHRAUBE	SCREW	BOULON
6	4	90669	SKIVE Ø13-Ø24-2,5	UNTERLEGSSCHEIBE	WASHER	RONDELLE DE SERRAGE
7	4	92050	MØTRIK M12 SELVLÅS. GLV. 8	MUTTER SELBSTSCHLIESSEND	SELFLOCKING NUT	ÉCROU DE SÉCURITÉ
8	4	92051	MØTRIK M16 SELVLÅS. GLV.8	MUTTER	SELF-LOCKING NUT	ÉCROU
9	4	92316	BOLT 16x40 8.8 GALV. (SÆTBOLT)	SCHRAUBE	SET SCREW	BOULON



## F-JERNS KRYMLER FOR 300 CM RØRPAKKERVÅLSE

F-EISEN KRÜMLER  
ROULEAU DE NIVELLEMENT DE FER EN F





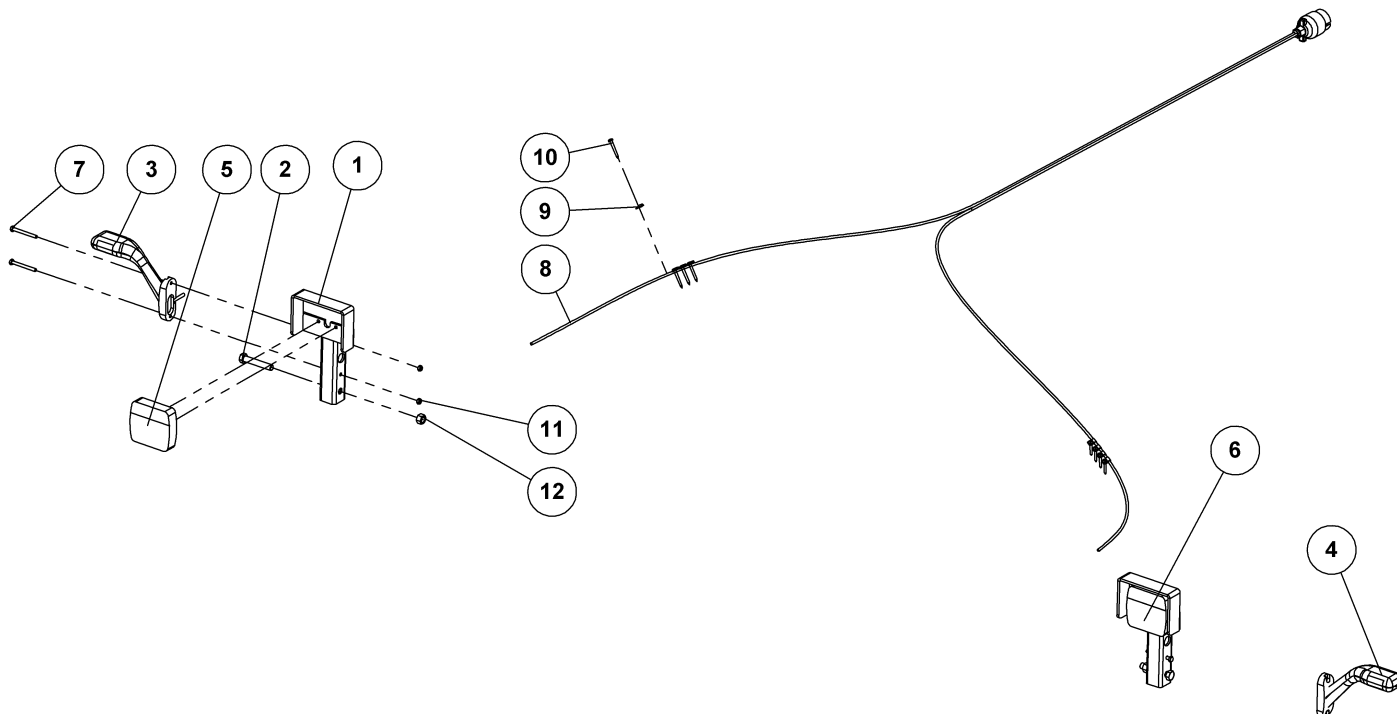
## F-JERNS KRYMLER FOR 300 CM

## RØRPAKKERVÅLSE

F-EISEN KRÜMLER

ROULEAU DE NIVELLEMENT DE FER EN F

Pos.	Qty.	Part nr.	Benævnelse	Bezeichnung	Description	Designation
1	1	76367	F-JERNS KRYMLER 300CM	ROULEAU DE NIVELLEMENT DE FER EN F	F-IRON CAGE ROLLER	F-EISEN KRÜMLER
2	1	76353	F-jerns krymlerramme, 300 cm	KRÜMLERRAHMEN	CAGE ROLLER	CADRE DE ROULEAU DE NIVELLEMENT
3	2	21398	FLANGELEJE SKF Ø30 Y/UCFL 206/H	FLANSCHEN LAGER	FLANGE BEARING	PALIER A AILE
4	4	92297	BOLT 12x50 8.8 GALV.	SCHRAUBE	SCREW	BOULON
5	4	92050	MØTRIK M12 SELVLÅS. GLV. 8	MUTTER SELBSTSCHLIESSEND	SELFLOCKING NUT	ÉCROU DE SÉCURITÉ
6	2	90721	SMØRENIPPEL M8x1	SCHMIERNIPPEL	GREASE NIPPLE	GRAISSEUR
7	2	51349	SKIVE Ø51-Ø75-3 Glv	SCHEIBE	WASHER	RONDELLE
8	2	76476	BOLT T/GUMMIKLODS JUSTERING	SCHRAUBE	RUBBER BLOCK ADJUSTMENT SCREW	BOULON
9	2	92032	MØTRIK M20 GALV. kl.8	MUTTER	NUT	ÉCROU
10	2	85375	GUMMIKLODS	GUMMIKLOTZ	RUBBER BLOCK	BLOC EN CAOUTCHOUC
11	2	76475	BOLTEFÆST. T/F-JERNS KRYMLER	BEFESTIGUNG	BOLTED PLATE FOR F-IRON CAGE ROLLER	FIXATION DE BOULON POUR ROULEAU DE FER EN F
12	2	90688	RØRSTIFT Ø 6X60 MM	ROHRSTIFT	SPLIT PIN	AXE TUBULAIRE
13	4	92318	BOLT 16x60 8.8 GALV.	SCHRAUBE	SCREW	BOULON
14	4	92051	MØTRIK M16 SELVLÅS. GLV.8	MUTTER	SELF-LOCKING NUT	ÉCROU



### LYGTESÆT- LED - 300/410

LEUCHTSSATZ  
LIGHT SET  
ENSEMBLE DE PHARES

**75776**



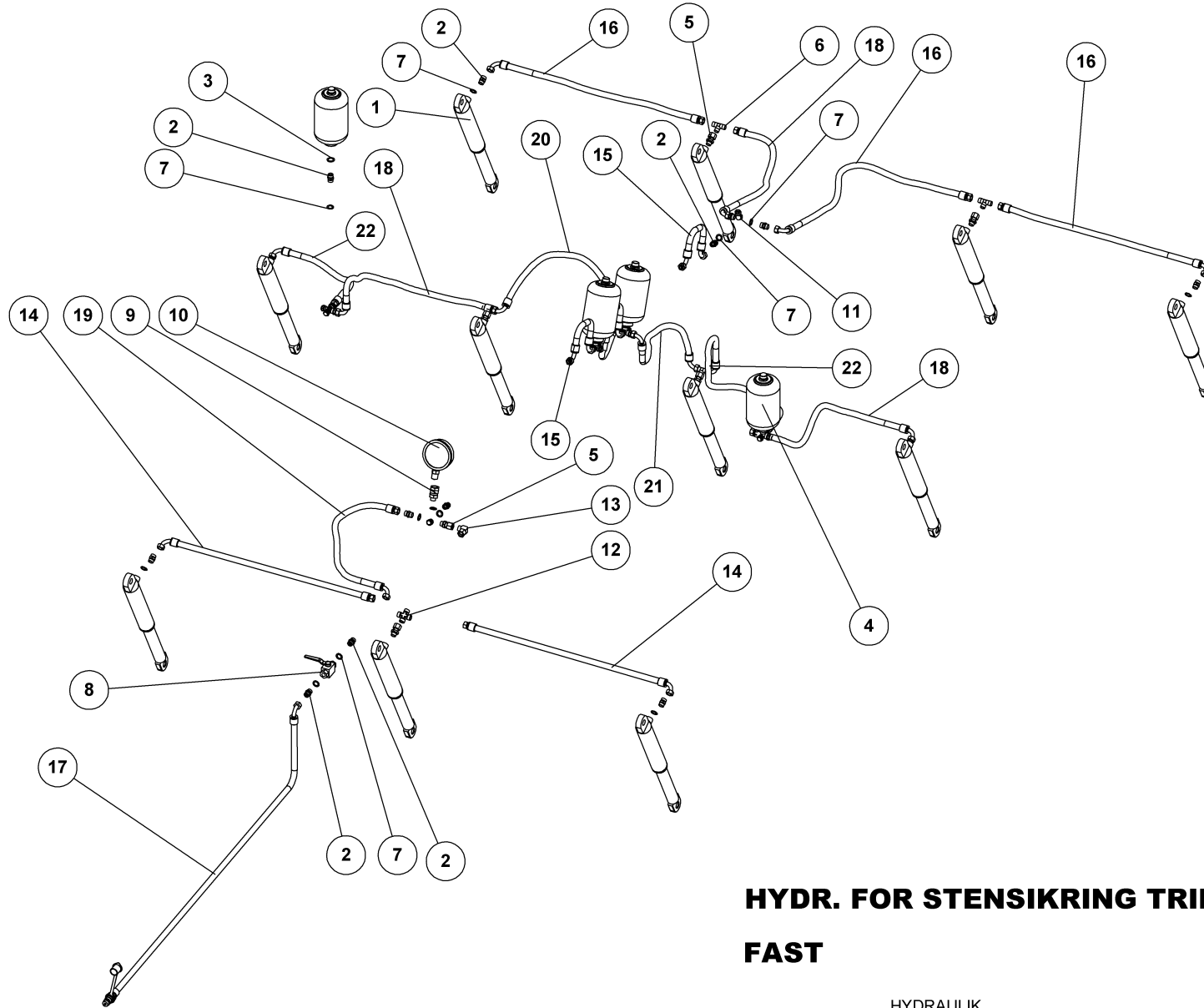
## LYGTESÆT- LED - 300/410

75776

LEUCHTSSATZ  
LIGHT SET  
ENSEMBLE DE PHARES

Pos.	Qty.	Part nr.	Benævnelse	Bezeichnung	Description	Designation
1	2	71454	LYGTESTÄNDER FÆLLES	LEUCHTSTÄNDER	LIGHT STAND	BÂTON DES LUMIÈRES
2	2	92299	BOLT 12x70 8.8 GALV.	SCHRAUBE	SCREW	BOULON
3	1	89715	MARKERINGSLYS VENSTRE - LED	LEUCHTE LINKS	MARKING LIGHTS, LEFT	LUMIÈRE DE SIGNALISATION GAUCHE
4	1	89716	MARKERINGSLYS HØJRE - LED	LEUCHTE RECHTS	MARKING LIGHTS, RIGHT	LUMIÈRE DE SIGNALISATION GAUCHE
5	1	89706	BAGLYGTE - LED - VENSTRE MED NUMMERPLADELYS	RÜCKLICHT - BLINK/STOP/RÜCKLICHT	BACK LIGHTS - TURN/STOP/BACK	PHARE ARRIÈRE - CLIGNO./ARRÊT/PHARE ARRIÈRE
6	1	89707	BAGLYGTE LED - HØJRE	RÜCKLICHT - BLINK/STOP/RÜCKLICHT	BACK LIGHTS - TURN/STOP/BACK	PHARE ARRIÈRE - CLIGNO./ARRÊT/PHARE ARRIÈRE
7	4	92254	BOLT M6X60, U/SKAFT GALV. KV. 8.8	SCHRAUBE	BOARD BOLT. INCL. NUT	BOULON
8	1	89730	KABELSÆT 2x7M - 7-POL STIK - LED	KABELSATZ	CABLE ASSEMBLY	ENSEMBLE DE CÂBLES
9	8	88146	KABELBØJLER 5 mm	KABELHALTER	CABLE BRACKET	COLLIER DE CÂBLE
10	8	92386	PLADESKRUE PH Ø 4.8X40	SCHRAUBE	PLATE SCREW	VIS DE PLAQUE
11	4	92027	MØTRIK M6, GALV. KV. 8.8	MUTTER	NUT	ÉCROU
12	2	92030	MØTRIK M12, GALV. KV. 8.8	MUTTER	NUT	ÉCROU

Hydr. for stensikring TRIMAX 300, hydraulik, hydraulic, hydraulique



**HYDR. FOR STENSIKRING TRIMAX 300 2D**  
**FAST**

HYDRAULIK  
HYDRAULIC  
HYDRAULIQUE

**77374**



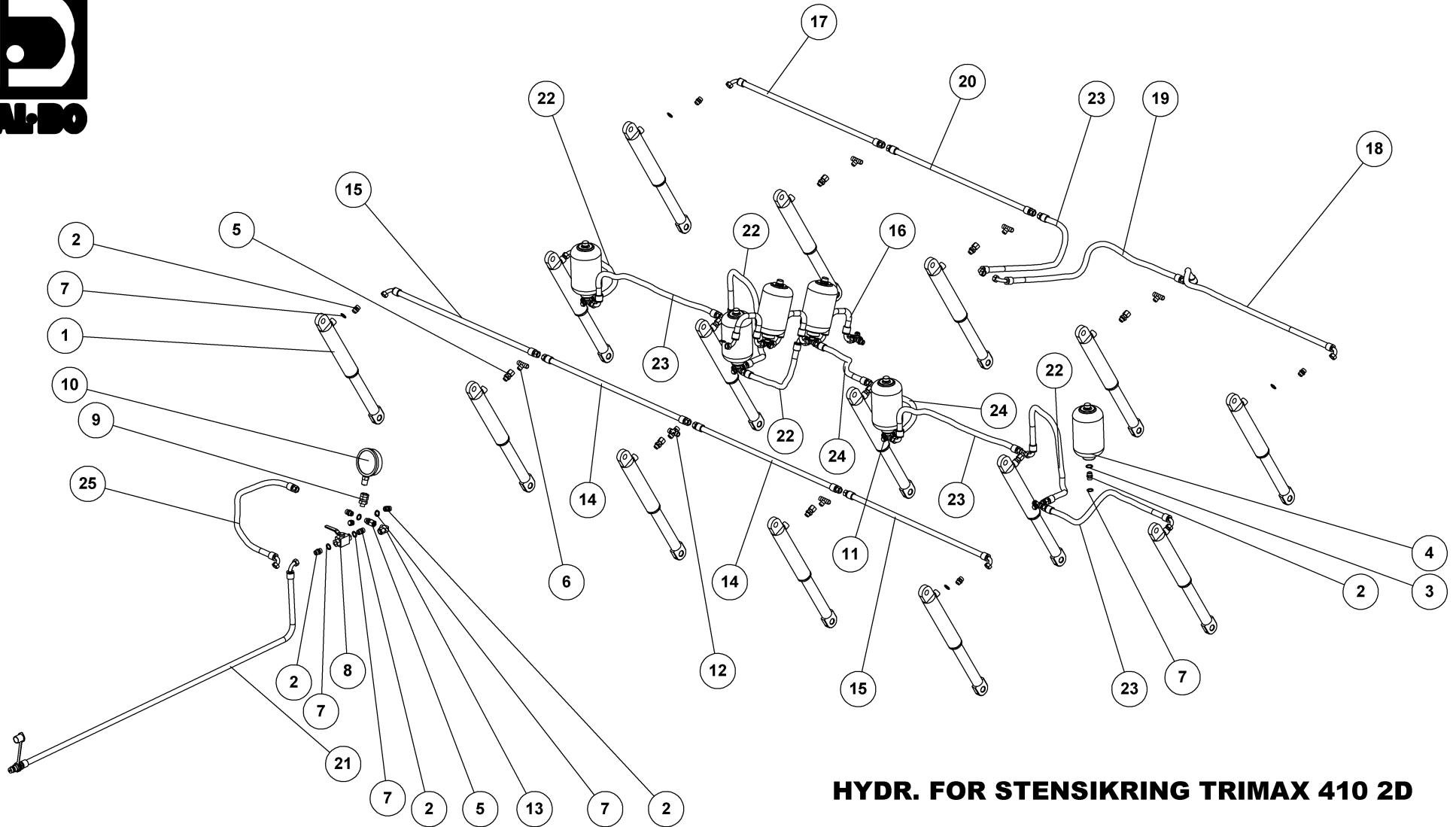
## HYDR. FOR STENSIKRING TRIMAX 300 2D FAST

77374

HYDRAULIK  
HYDRAULIC  
HYDRAULIQUE

Pos.	Qty.	Part nr.	Benævnelse	Bezeichnung	Description	Designation
1	11	77963	CYLINDER D 40 X 200	ZYLINDER	CYLINDER	VERRIN
2	27	91003	BRYSTNIPPEL M18 x 3/8" RG GALV.	VERSCHRAUBUNG	HEXAGON NIPPLE CONNECTOR	RACCORD DE JONCTIONS MÂLES
3	4	91026	M18 BONDED SEALS PAKRING	M18 BONDED SEALS PAKRING	BONDED SEAL WASHED	JOINT BONDED SEALS
4	4	91257	AKKUMULATOR 1 L H1000R - 60 BAR	AKKUMULATOR	ACCUMULATOR	ACCUMULATEUR
5	6	91113	LIGE FORSKR. P-EGES 12 LR-WD-SV	GERADE VERSCHRAUBUNG	STRAIGHT CONNECTION	JOINT DROIT
6	4	91006	T-STYKKE M18X1.5 P-TV 12L	T-STÜCK	T-PIECE	T-PIÈCE
7	28	91028	3/8" BONDED SEALS PAKRING	BONDED SEALS PAKRING	BONDED SEAL WASHER	JOINT BONDED SEALS
8	1	50573	VENTIL KH-R 3/8 NW10 ØRSTA	KUGELHAHN	VALVE	VANETTE 3/8"
9	1	91241	STUDS 1/2" FEMALE / 3/8" MALE	GERADE VERSCHRAUBUNG MÄNNL./WEIBL.	STRAIGHT CONNECTION	JOINT DROIT MÂLE/FEMELLE
10	1	91238	MANOMETER 1/2" RG DALBO	MANOMETER	MANOMETER	MANOMÈTRE
11	9	91093	SLUTPROP M/PAKNING 3/8"	SCHLUSSSTÖPSEL	END PLUG	BOUCHON DE FERMETURE
12	1	91007	KRYDS M18 Ø12 GALV. P-KV 12L	KREUZ	CROSS	CROIX
13	1	91041	STILBAR VINK.FORSKR.Ø 12-L-D	WINKELBEFESTIGUNG	CONNECTOR	JOINT D'ANGLE
14	2	77391	SLANGE M18 V + M18 L L=800 MM	SCHLAUCH	HOSE	TUYAU
15	3	77392	SLANGE M18 V + M18 V L=300 MM	SCHLAUCH	HOSE	TUYAU
16	3	77396	SLANGE M18 V + M18 L L=900 MM	SCHLAUCH	HOSE	TUYAU
17	1	77398	SLANGE HAN + M18 V L=1700 MM	SCHLAUCH	HOSE	TUYAU
18	3	77214	SLANGE M18 V + M18 L L=650 MM	SCHLAUCH	HOSE	TUYAU
19	1	77216	SLANGE M18 V + M18 L L=600 MM	SCHLAUCH	HOSE	TUYAU
20	1	77217	SLANGE M18 V + M18 V L=650 MM	SCHLAUCH	HOSE	TUYAU
21	1	77218	SLANGE M18 V + M18 V L=350 MM	SCHLAUCH	HOSE	TUYAU
22	2	77219	SLANGE M18 V + M18 L L=500 MM	SCHLAUCH	HOSE	TUYAU

Hydr. til stensikring TRIMAX 410, hydraulik, hydraulic, hydraulique



**HYDR. FOR STENSIKRING TRIMAX 410 2D  
FAST**

HYDRAULIK  
HYDRAULIC  
HYDRAULIQUE

**77380**

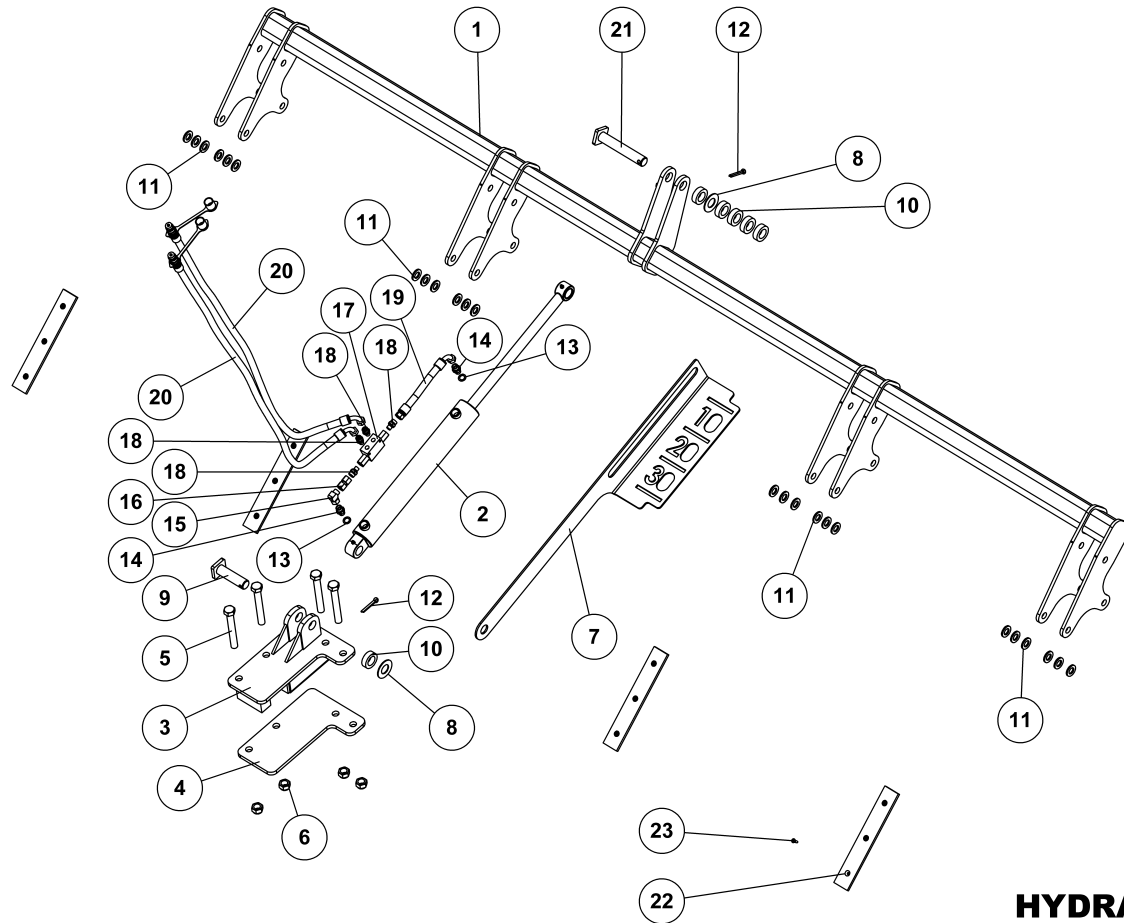


## HYDR. FOR STENSIKRING TRIMAX 410 2D FAST

77380

HYDRAULIK  
HYDRAULIC  
HYDRAULIQUE

Pos.	Qty.	Part nr.	Benævnelse	Bezeichnung	Description	Designation
1	15	77963	CYLINDER D 40 X 200	ZYLINDER	CYLINDER	VERRIN
2	33	91003	BRYSTNIPPEL M18 x 3/8" RG GALV.	VERSCHRAUBUNG	HEXAGON NIPPLE CONNECTOR	RACCORD DE JONCTIONS MÂLES
3	6	91026	M18 BONDED SEALS PAKRING	M18 BONDED SEALS PAKRING	BONDED SEAL WASHED	JOINT BONDED SEALS
4	6	91257	AKKUMULATOR 1 L H1000R - 60 BAR	AKKUMULATOR	ACCUMULATOR	ACCUMULATEUR
5	10	91113	LIGE FORSKR. P-EGES 12 LR-WD-SV	GERADE VERSCHRAUBUNG	STRAIGHT CONNECTION	JOINT DROIT
6	8	91006	T-STYKKE M18X1.5 P-TV 12L	T-STÜCK	T-PIECE	T-PIÈCE
7	34	91028	3/8" BONDED SEALS PAKRING	BONDED SEALS PAKRING	BONDED SEAL WASHER	JOINT BONDED SEALS
8	1	50573	VENTIL KH-R 3/8 NW10 ORSTA	KUGELHAHN	VALVE	VANETTE 3/8"
9	1	91241	STUDS 1/2" FEMALE / 3/8" MALE	GERADE VERSCHRAUBUNG MÄNNL./WEIBL.	STRAIGHT CONNECTION	JOINT DROIT MÂLE/FEMELLE
10	1	91238	MANOMETER 1/2" RG DALBO	MANOMETER	MANOMETER	MANOMÈTRE
11	13	91093	SLUTPROP M/PAKNING 3/8"	SCHLUSSSTÖPSEL	END PLUG	BOUCHON DE FERMETURE
12	1	91007	KRYDS M18 Ø12 GALV. P-KV 12L	KREUZ	CROSS	CROIX
13	1	91041	STILBAR VINK.FORSKR.Ø 12-L-D	WINKELBEFESTIGUNG	CONNECTOR	JOINT D'ANGLE
14	2	77389	SLANGE M18 L + M18L L=800 MM	SCHLAUCH	HOSE	TUYAU
15	2	77391	SLANGE M18 V + M18 L L=800 MM	SCHLAUCH	HOSE	TUYAU
16	3	77392	SLANGE M18 V + M18 V L=300 MM	SCHLAUCH	HOSE	TUYAU
17	1	77394	SLANGE M18 V + M18 L L=850 MM	SCHLAUCH	HOSE	TUYAU
18	1	77395	SLANGE M18 V + M18 V L=850 MM	SCHLAUCH	HOSE	TUYAU
19	1	77396	SLANGE M18 V + M18 L L=900 MM	SCHLAUCH	HOSE	TUYAU
20	1	77397	SLANGE M18 L + M18 L L=900 MM	SCHLAUCH	HOSE	TUYAU
21	1	77398	SLANGE HAN + M18 V L=1700 MM	SCHLAUCH	HOSE	TUYAU
22	4	77209	SLANGE M18 V + M18 L L=450 MM	SCHLAUCH	HOSE	TUYAU
23	4	77214	SLANGE M18 V + M18 L L=650 MM	SCHLAUCH	HOSE	TUYAU
24	2	77215	SLANGE M18 L + M18 L L=350 MM	SCHLAUCH	HOSE	TUYAU
25	1	77216	SLANGE M18 V + M18 L L=600 MM	SCHLAUCH	HOSE	TUYAU



**HYDRAULISK DYBDEJUSTERING  
TRIMAX 410 NSH (77125)**

HYDRAULIK  
HYDRAULIC  
HYDRAULIQUE

**77312**





## HYDRAULISK DYBDEJUSTERING

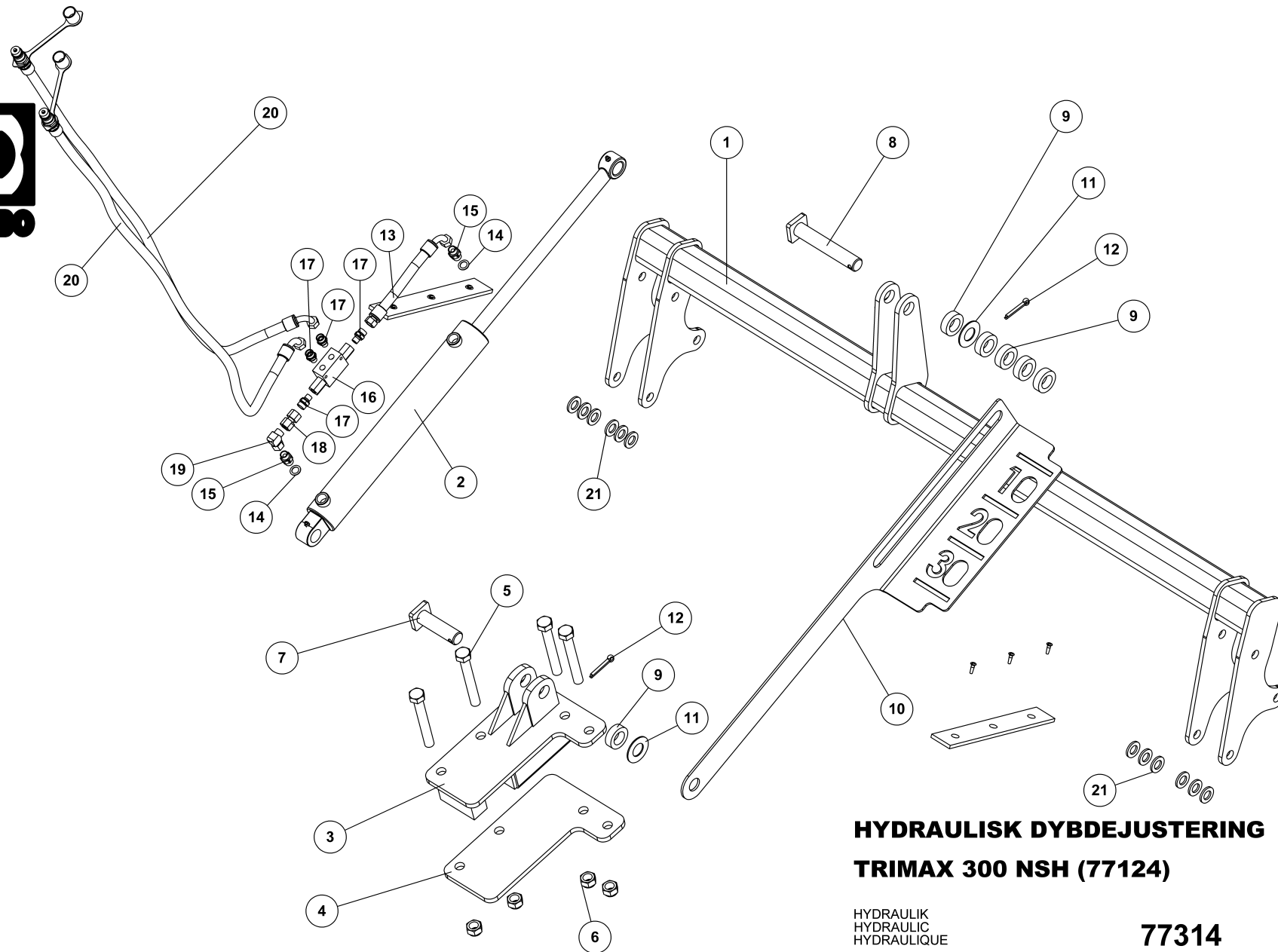
## TRIMAX 410 NSH (77125)

77312

HYDRAULIK  
HYDRAULIC  
HYDRAULIQUE

Pos.	Qty.	Part nr.	Benævnelse	Bezeichnung	Description	Designation
1	1	77306	VIPPERAMME FOR HYDRAULISK DYBDEJ.	RAHME	FRAME	CADRE
2	1	91820	CYLINDER 63/30X400	ZYLINDER	CYLINDER	VERRIN
3	1	77308	CYLINDERFÆSTE - FOR	BESCHLAG	MOUNTING PLATE	FIXATION
4	1	77307-1	PLADE FOR CYLINDERBESLAG - MALET	BESCHLAG	MOUNTING PLATE	FIXATION
5	4	92338	BOLT 20x150 8.8 GALV.	SCHRAUBE	SCREW	BOULON
6	4	92052	MØTRIK M20, SELVLÅS, GALV. KV. 8.8	MUTTER SELBSTGESICHERT	SELF-LOCKING NUT	ÉCROU DE SÉCURITÉ
7	1	77309	SKALA FOR EFTERLØBER	MESSSKALA	SCALE	ECHELLE DE MESURE
8	2	90662	SKIVE Ø31-Ø62-2,5	UNTERLEGSCHIEBE	WASHER	RONDELLE DE SERRAGE
9	1	44355	NAGLE F Ø30X90(120)	BOLZEN	PIN	AXE
10	6	93126001690L90L	ØMMNERØR Ø51/Ø31	BUCHSE	BUSHING	DOUILLE
11	24	90805	SKIVE M20, Ø21X37X4 - HÆRDET	UNTERLEGSCHIEBE	WASHER	RONDELLE DE SERRAGE
12	2	90677	SPLIT 8X50 MM GALV.	SPLINT	SPLIT PIN	GOUPILLE
13	2	91028	3/8" BONDED SEALS PAKRING	BONDED SEALS PAKRING	BONDED SEAL WASHER	JOINT BONDED SEALS
14	2	91134	DRØVL-BRYSTNIPPEL M18 X 3/8" - Ø1,0	DROSSEL-VERSCHRAUBUNG	THROTTLE, HEXAGON NIPPLE CONNECTOR	RACCORD DE JONCTIONS MÂLES-GRIVE
15	1	91041	STILBAR VINK.FORSKR.Ø 12-L-D	WINKELBEFESTIGUNG	CONNECTOR	JOINT D'ANGLE
16	1	91025	RØRSTUDS M/2 OML.Ø 12-L M/O	GERADE VERSCHRAUBUNG	STRAIGHT CONNECTION	JOINT DROIT
17	1	51311	PILOTSTYRET KONTRAVENTIL 1/4 - DOBBELT	PILOTGESTEUERTES SPERRVENTIL DOPPELT	PILOT-OPERATED CHECK VALVE, DOUBLE	CLAPET DE BLOCAGE PILOTE DOUBLE
18	4	91045	LIGE FORSKRUNING M18 x 1/4"	GERADE VERSCHRAUBUNG	STRAIGHT CONNECTION	JOINT DROIT
19	1	77313	SLANGE M18 V + M18 L L=260 MM	SCHLAUCH	HOSE	TUYAU
20	2	74944	SLANGE HAN + M18 V L=3230 MM	SCHLAUCH	HOSE	TUYAU
21	1	72283	NAGLE F Ø 30X160 (188)	BOLZEN	PIN	AXE
22	4	26332	NYLONSKINNE 330X55X8	NYLONSCHIENE	NYLON GASKET	RAIL EN NYLON
23	12	92415	TAPTITE M6X20 US	TAPTITE	TAPTITE M6X20 US	TAPTITE

Hydraulisk dybdejustering TRIMAX 300. Hydraulik, Hydraulic, Hydraulique.



**HYDRAULISK DYBDEJUSTERING  
TRIMAX 300 NSH (77124)**

HYDRAULIK  
HYDRAULIC  
HYDRAULIQUE

**77314**



# HYDRAULISK DYBDEJUSTERING

# TRIMAX 300 NSH (77124)

77314

HYDRAULIK  
HYDRAULIC  
HYDRAULIQUE

Pos.	Qty.	Part nr.	Benævnelse	Bezeichnung	Description	Designation
1	1	77513	VIPPERAMME FOR HYDRAULISK DYBDEJUSTERING 3M	RAHME	FRAME	CADRE
2	1	91820	CYLINDER 63/30X400	ZYLINDER	CYLINDER	VERRIN
3	1	77308	CYLINDERFÆSTE - FOR	BESCHLAG	MOUNTING PLATE	FIXATION
4	1	77307-1	PLADE FOR CYLINDERBESLAG - MALET	BESCHLAG	MOUNTING PLATE	FIXATION
5	4	92338	BOLT 20x150 8.8 GALV.	SCHRAUBE	SCREW	BOULON
6	4	92052	MØTRIK M20, SELVLÅS, GALV. KV. 8.8	MUTTER SELBSTGESICHERT	SELF-LOCKING NUT	ÉCROU DE SÉCURITÉ
7	1	44355	NAGLE F Ø30X90(120)	BOLZEN	PIN	AXE
8	1	72283	NAGLE F Ø 30X160 (188)	BOLZEN	PIN	AXE
9	6	93126001690L90L	SKUMNERØR Ø51/Ø31	BUCHSE	BUSHING	DOUILLE
10	1	77309	SKALA FOR EFTERLØBER	MESSSKALA	SCALE	ECELLE DE MESURE
11	2	90662	SKIVE Ø31-Ø62-2,5	UNTERLEGSCHIEBE	WASHER	RONDELLE DE SERRAGE
12	2	90677	SPLIT 8X50 MM GALV.	SPLINT	SPLIT PIN	GOUPILLE
13	1	77313	SLANGE M18 V + M18 L L=260 MM	SCHLAUCH	HOSE	TUYAU
14	2	91028	3/8" BONDED SEALS PAKRING	BONDED SEALS PAKRING	BONDED SEAL WASHER	JOINT BONDED SEALS
15	2	91134	DRØVL-BRYSTNIPPEL M18 X 3/8" - Ø1,0	DROSSEL-VERSCHRAUBUNG	THROTTLE, HEXAGON NIPPLE CONNECTOR	RACCORD DE JONCTIONS MÂLES-GRIVE
16	1	51311	PILOTSTYRET KONTRAVENTIL 1/4 - DOBBELT	PILOTGESTEUERTES SPERRVENTIL DOPPELT	PILOT-OPERATED CHECK VALVE, DOUBLE	CLAPET DE BLOCAGE PILOTE DOUBLE
17	4	91045	LIGE FORSKRUNING M18 x 1/4"	GERADE VERSCHRAUBUNG	STRAIGHT CONNECTION	JOINT DROIT
18	1	91025	RØRSTUDS M/2 OML Ø 12-L M/O	GERADE VERSCHRAUBUNG	STRAIGHT CONNECTION	JOINT DROIT
19	1	91041	STILBAR VINK.FORSKR.Ø 12-L-D	WINKELBEFESTIGUNG	CONNECTOR	JOINT D'ANGLE
20	2	74944	SLANGE HAN + M18 V L=3230 MM	SCHLAUCH	HOSE	TUYAU
21	12	90805	SKIVE M20, Ø21X37X4 - HÆRDET	UNTERLEGSCHIEBE	WASHER	RONDELLE DE SERRAGE
22	2	26332	NYLONSKINNE 330X55X8	NYLONSCHIENE	NYLON GASKET	RAIL EN NYLON
23	6	92415	TAPTITE M6X20 US	TAPTITE	TAPTITE M6X20 US	TAPTITE