



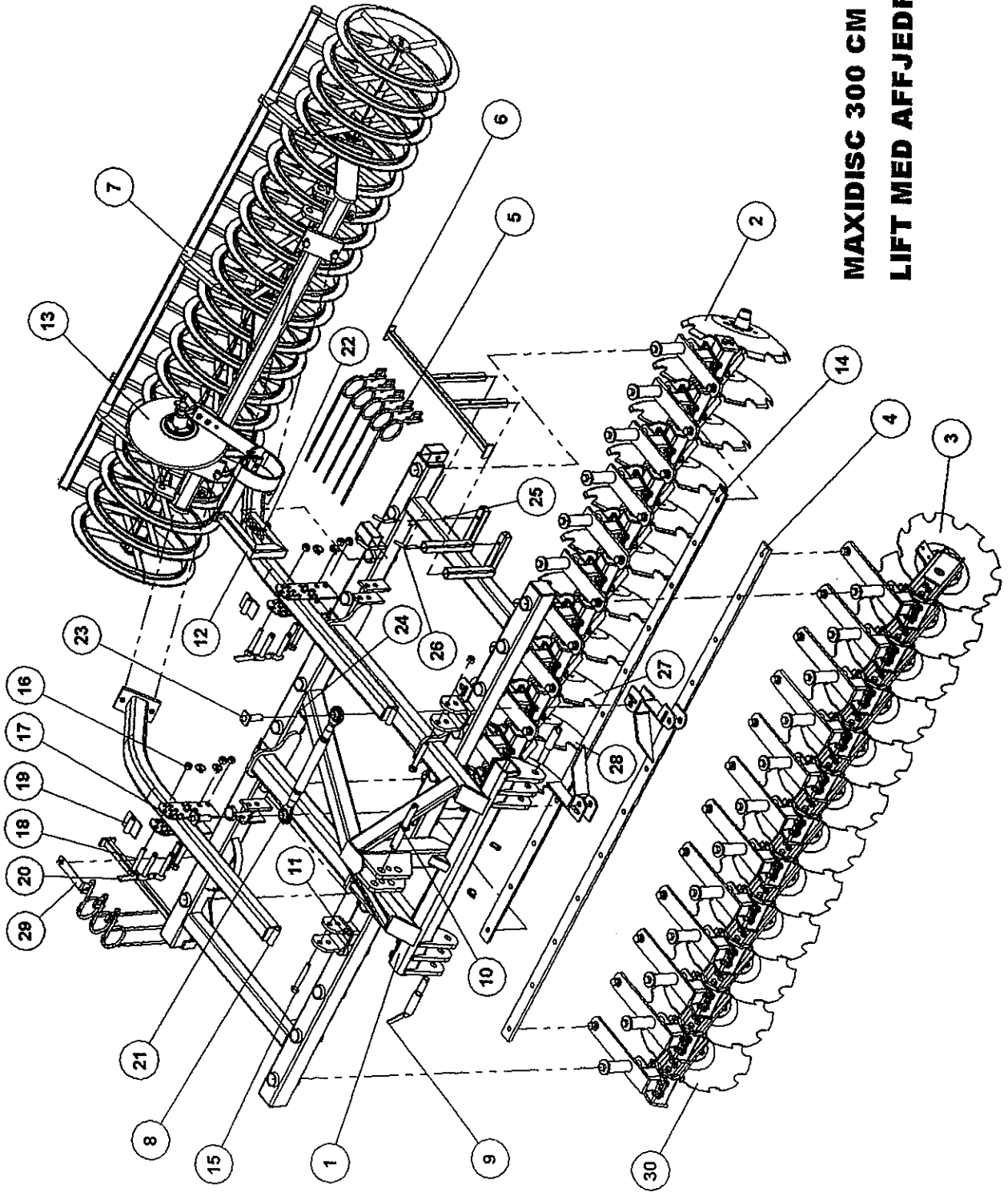
Reservedele Spareparts Ersatzteile Pieces

**Maxidisc rubber-suspension
300/400
serial no. 0-336**

Reservedelstiens opbygning, the construction of the sparepartslist,

<p>Reservedelstegningerne tager udgangspunkt i en Maxidisc 400. Ved de øvrige modeller er der udarbejdet en ekstra reservedelstie hvor i forskellene fremgår</p>	<p>The spare parts drawings have their point of origin in a Maxidisc 400. For the other models there is made an extra spare parts list, where the differences is shown.</p>	<p>Die Ersatzzeichnungen sind ursprünglich von der Maxidisc 400. Für die anderen Typen gibt es eine separate Ersatzteilliste, die Unterschiede anzeigt.</p>	<p>Les dessins des pièces détachées sont basés sur un Maxidisc 400. Pour les autres modèles une liste supplémentaire de pièces est établie où les différences sont montrées.</p>
<p>For deres sikkerhed samt for funktionsdygtigheden af deres maskine, bør der kun anvendes originale Dal-bo reservedele til deres maskine</p> <p>Når de bestiller reservedele bør de altid informere om:</p> <ul style="list-style-type: none"> • Reservedelsnummer • Maskinens typenummer • Antal styk af reservedelen 	<p>For your safety and for the functions of the machine, you should only use original spare parts form Dalbo.</p> <p>When you order spare parts, you should always inform about:</p> <ul style="list-style-type: none"> • Spare part number • The machine type number • Amount of spare parts pieces 	<p>Zu Ihrer Sicherheit und zur einwandfreien Funktion ihres Gerätes sollten sie unbedingt nur original DAL-BO Ersatzteile verwenden.</p> <p>Wenn sie Ersatzteile bestellen bitte folgendes beachten:</p> <ul style="list-style-type: none"> • Ersatzteil-Nummer • Geräte-Nummer und -typ • Anzahl der Ersatzteile 	<p>Pour votre sécurité et pour les fonctions du matériel, vous devez utiliser uniquement des pièces détachées d'origine DALBO.</p> <p>Lorsque vous commandez vos pièces détachées, vous devez toujours nous indiquer :</p> <ul style="list-style-type: none"> • Le numéro de la pièce • Le type de la machine • La quantité des pièces détachées.

Maxidisc 300



**MAXIDISC 300 CM FAST
LIFT MED AFFJEDRING**

80151

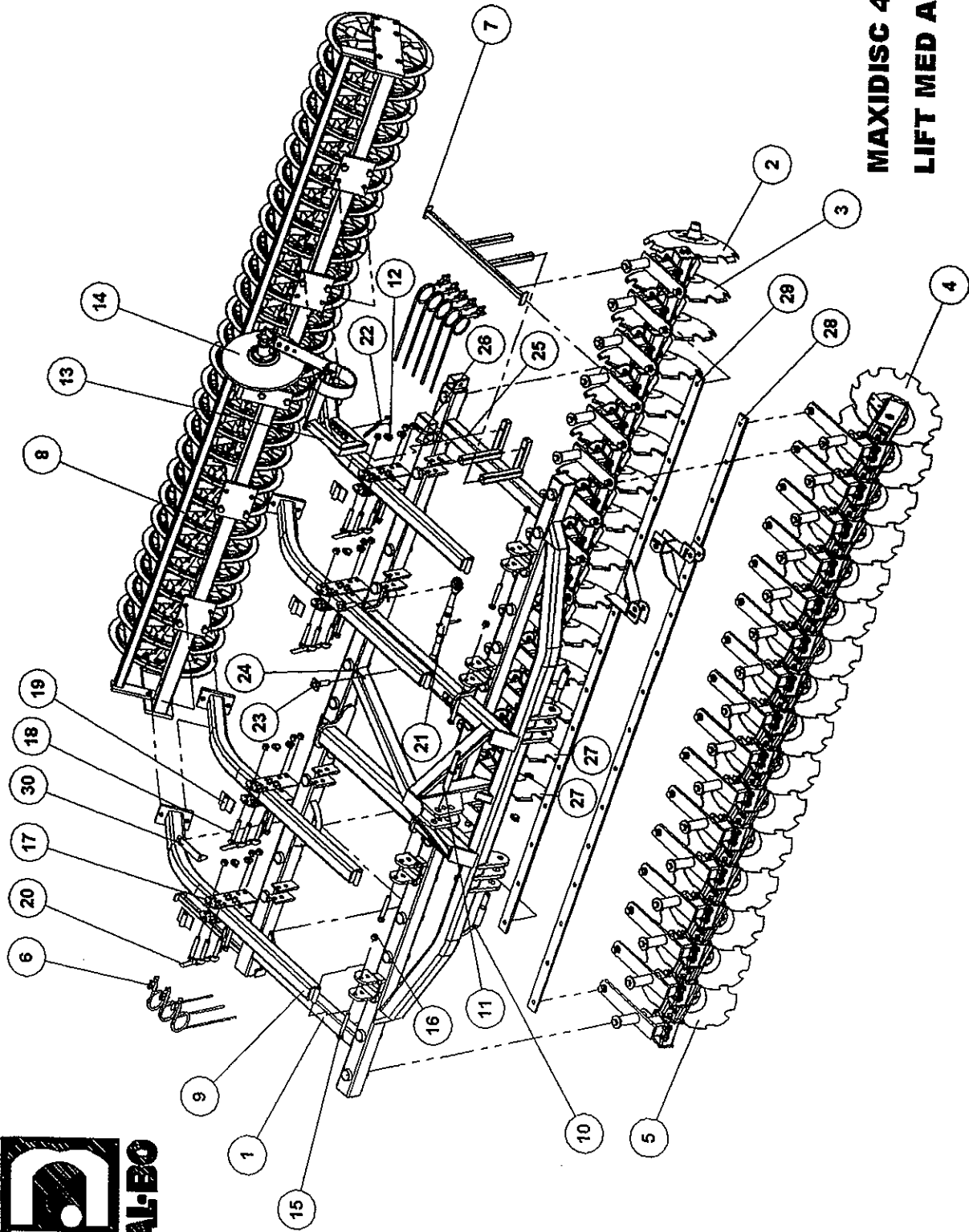
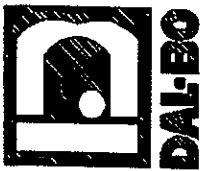


MAXIDISC 300 CM FAST

LIFT MED AFFJEDRING

80151

Pos.	Qty.	Part nr.	Benaevnelse	Bezeichnung	Description	Designation
1	1	90890	HOVERRAMME 300 CM M. AFFJEDRING	HAUFRAHMEN	MAIN FRAME	CHASSIS
2	1	80500	NAVBEEN+Ø510 MM TALL. KPL. BAG	NABE	HUB	MOYEU
3	1	80498	NAVBEEN+Ø510 MM TALL. KPL. FOR	NABE	HUB	MOYEU
4	1	80480	AFSTANDSBOM. 12 HULLS. M. FÆSTE	DISTANZSTÜCK	SPACER	BAGUE DE DISTANCE
5	8	14804	HARVETANO 10X100 KPL	ZINKEN	SPRINGER TINE	DENT DE HERSE
6	1	80911	SIDEBEGRÆNSER KPL.	ÜBEREGRÄNZER	OUTER HARROW	LIMITEUR LATÉRAL
7	1	78059	300 CM ROLLERØBER. 20 T-RINGE	NACHLAUFER	ROLLER. LERING	TRAINÉ. ANNEAU-T
8	2	78778	ARM TIL LEFTERØBER KPL.	ARM FÜR DEN Nachläufer	ARM FOR TOWED ROLLER	BRAS POUR TRAINÉ
9	1	78454	NAGLE H Ø28X36.6X178(193)	BOLZEN	PIN	AXE
10	1	90454	NAGLE U Ø25-32X105 KAT. II/III	BOLZEN	PIN	AXE
11	8	90680	RINGSPLIT Ø8X40 FLAD	RINGSPLINT FLACH	LINCH PIN. FLAT	GOUJILLE PLATE
12	1	80907	HOLDER FOR VOLDVÆRNER KPL.	HALTER DER EGGENSEKTION	MOUNT FOR HARROW SECTION	SUPPORT DE SECTION-HERSE
13	1	91696	LAMELTAND 80MM BRØD KPL.	CE-ZINKEN	CRACKERBOARD TINE	DENT CB
14	1	80408	AFSTANDSBOM. 11 HULLS. M. FÆSTE	DISTANZSTÜCK	SPACER	BAGUE DE DISTANCE
15	2	92340	BOLT 20X140 8.8 GALV.	SCHRAUBE	SCREW	BOULON
16	8	92052	MØTRIK M. 20 SELVLAS. GALV. 8	MUTTER SELBSTGESICHERT	SELF-LOCKING NUT	ÉCROU DE SÉCURITÉ
17	4	75404	JUSTERPLADE KRYMLER. NY	JUSTIER PLATTE	ADJUSTING PLATE	PLAQUE AJUSTER
18	6	92341	BOLT 20X130 8.8 GALV.	SCHRAUBE	SCREW	BOULON
19	2	78388	STØTTE FOR ARM	STÜTZE FÜR ARM	SUPPORT FOR ARM	BEQUILLE POUR BRAS
20	4	75595	NAGLE H Ø20X110(125)	BOLZEN	PIN	AXE
21	1	27385	TOPSTANG 1 X 1 L=4182 CM	ÖBERLENKER	TOP LINK	BARRE
22	1	27289	NAGLE H Ø20X80(75)	BOLZEN	PIN	AXE
23	2	74312	NAGLE F Ø25X75(103)	BOLZEN	PIN	AXE
24	2	90672	SPLIT 8X50 MM GALV	SPLINT	SPLIT PIN	GOUJILLE
25	2	90687	MÅRVAL 3MM	SPLINT	HAIRPIN	GOUJILLE
26	2	90013	NAGLE H Ø17X50(125)	BOLZEN	PIN	AXE
27	8	80497	NAVBEEN+Ø560 MM TALL. KPL. BAG	NABEBEIN	HUB LEG	PIED DE MOYEU
28	2	80503	NAVBEEN+Ø560 MM TALL. LUKKET KPL. BAG	NABE	HUB	MOYEU
29	1	80638	VINKELMARKERING	INDIKATOR	INDICATOR	INDICATEUR
30	1.1	80496	NAVBEEN+Ø560 MM TALL. KPL. FOR	NABEBEIN	HUB LEG	PIED DE MOYEU



**MAXIDISC 400 CM FAST
LIFT MED AFFJEDRING**

80161



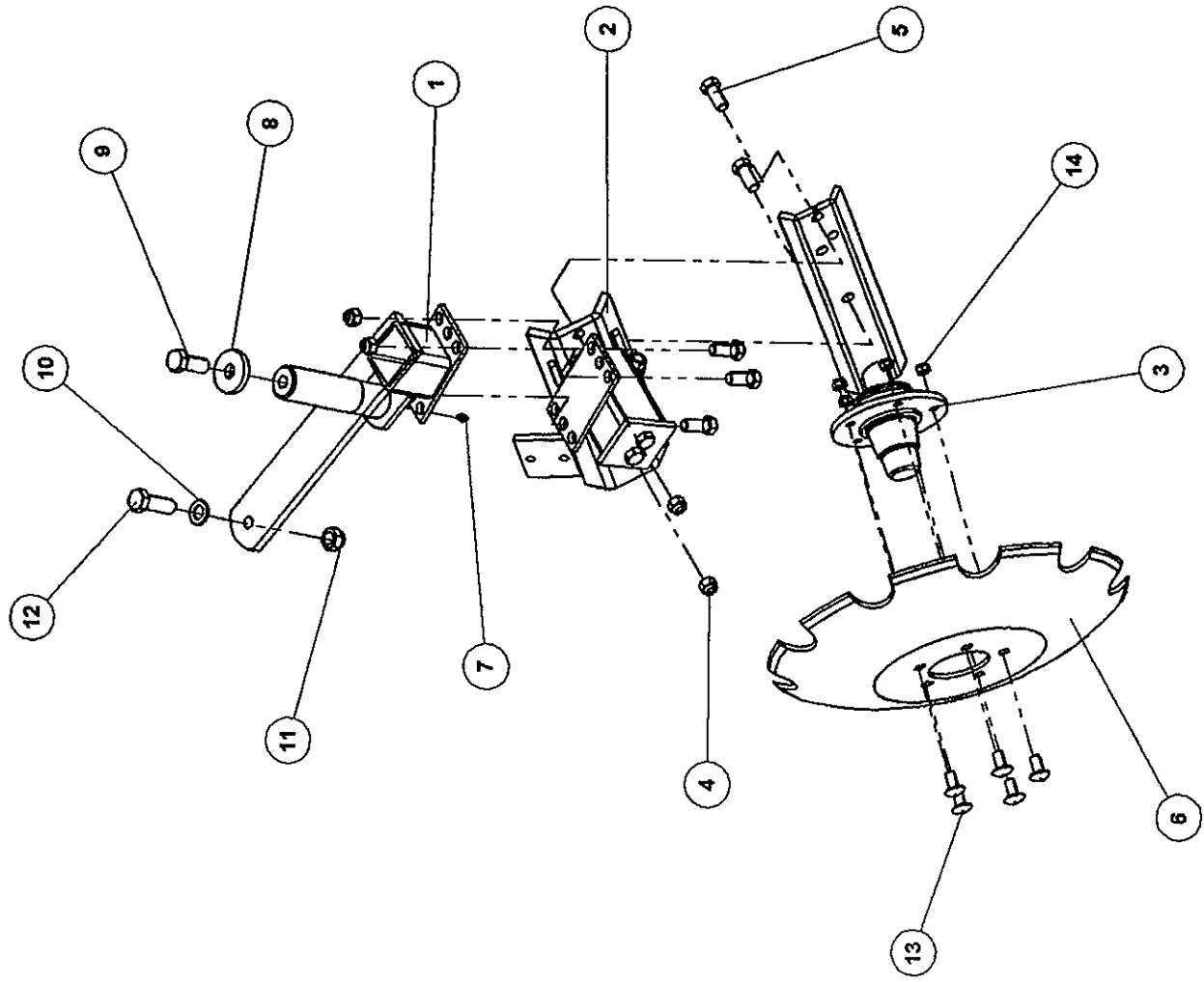
MAXIDISC 400 CM FAST

LIFT MED AFFJEDRING

80161

Pos.	Qty.	Part nr.	Benaevnelse	Bezeichnung	Description	Designation
1	1	80901	HØVEDRAMME 400 CM M. AFFJEDRING	HAUPTTRAHMEN	MAIN FRAME	CHASSIS
2	1	80500	NAVBN+Ø510 MM TALL. KPL. BAG	NABE	HUB	MOYEU
3	12	80497	NAVBN+Ø560 MM TALL. KPL. BAG	NABEBEIN	HUBLES	PIED DE MOYEU
4	1	80498	NAVBN+Ø510 MM TALL. KPL. FOR	NABE	HUB	MOYEU
5	15	80496	NAVBN+Ø560 MM TALL. KPL. FOR	NABEBEIN	HUBLES	PIED DE MOYEU
6	8	14804	HARVETAND 10X100 KPL	ZINKEN	SPRING TINE	DENT DE HERSE
7	1	80811	SIDEBEGRENSER KPL	ØBERVURFBEGRENSER	OUTER HARBOW	LIMITEUR LATERAL
8	1	80424	EFTERLØBER KPL 400 CM	NACHLAUFER	ROLLER T-RING	TRAINÉ ANNEAU-T
9	4	78376	ARM TIL EFTERLØBER KPL	ARM FØR DEN NACHLAUFER	ARM FOR TOWED ROLLER	BRAS POUR TRAINÉ
10	2	78454	NAGLE H Ø28/36,6X178(193)	BOLZEN	PIN	AXE
11	1	98454	NAGLE U Ø25-32X105 KAT. II-III	BOLZEN	PIN	AXE
12	12	80680	RINGSPLIT Ø 8X40 FLAD	RINGSPLIT FLACH	LINCH PIN FLAT	GOUPILLE PLATE
13	1	80907	HOLDER FOR VOLDSØVNER KPL	HALTER DER EGGENSEKTION	MOUNT FOR HARBOW SECTION	SUPPORT DE SECTION-HERSE
14	1	81688	LAMELTAND 80MM BREDD KPL	CBZINKEN	CRACKERBOARD TINE	DENT CB
15	4	82340	BOLT 20x140 8 B GALV	SCHRAUBE	SCREW	BOULON
16	18	92052	MØTRIK M. 20 SELVPLAS. GALV. 8	MUTTER SELBSTGESICHERT	SELF-LOCKING NUT	ÉCROU DE SÉCURITÉ
17	8	75404	JUSTERPLADE KRYMLER NY	JUSTER PLATTE	ADJUSTING PLATE	PLAQUE AJUSTER
18	12	82341	BOLT 20x130 8 B GALV	SCHRAUBE	SCREW	BOULON
19	4	78386	STØTTE FØR ARM	STÜTZE FÜR ARM	SUPPORT FOR ARM	BÉQUILLE POUR BRAS
20	8	75505	NAGLE H Ø20X110(125)	BOLZEN	PIN	AXE
21	1	51310	TOPSTANG 1"X1"X350-500	ØBERLENKER	TOP LINK	BARRE
22	1	22288	NAGLE H Ø20X80(75)	BOLZEN	PIN	AXE
23	2	74317	NAGLE F Ø35X15(108)	BOLZEN	PIN	AXE
24	2	90677	SPLIT 8X50 MM GALV	SPLINT	SPLIT PIN	GOUPILLE
25	2	80687	HÅRNÅL 3MM	SEPLINT	HAIRPIN	GOUPILLE
26	2	90013	NAGLE H Ø17X50(125)	BOLZEN	PIN	AXE
27	2	80503	NAVBN+Ø560 MM TALL. LUKKET KPL. BAG	NABE	HUB	MOYEU
28	1	80912	AFSTANDSBOM-16 HULLS M. FÆSTE	DISTANZSTÜCK	SPACER	BAGUE DE DISTANCE
29	1	80913	AFSTANDSBOM-15 HULLS M. FÆSTE	DISTANZSTÜCK	SPACER	BAGUE DE DISTANCE
30	1	80638	VINKELMARKERING	INDIKATOR	INDICATOR	INDICATEUR

Navben+Ø560 mm tall. kpl. for, nabe, hub, moyeu



NAVBen+Ø560 MM TALL. KPL. FOR

NARBEBIN
HUB LEG
PIED DE MOYEU

80496



NAV BEN+Ø560 MM TALL. KPL. FOR

80496

NABEBEIN
HUB LEG
PIED DE MOYEU

Pos.	Qty.	Part nr.	Benævneelse	Bezeichnung	Description	Designation
1	1	80868	NAVENSFÆSTE FOR	BEFESTIGUNG FOR NABEBEIN	MOUNTING FOR HUB LEG	FIXATION POUR PIED DE MOYEU
2	1	80864	LAFJEDRINGSDEL KPL. FOR	LABEFEDERN	SPRINGING	SUSPENSION
3	1	80866	NAV BEN FORREST	NABEBEIN	HUB LEG	PIED DE MOYEU
4	5	92051	MØTRIK M16 SELVLÅS. GALV. 8	MUTTER	SELF-LOCKING NUT	ÉCROU
5	5	92316	BOLT 16x40 8.8 GALV. (SÆTBOLT)	SCHRAUBE	SET SCREW	BOULON
6	1	80388	TALLERKEN Ø560 (SPECIEL)	SCHIBE GEZAHNT	DISC NOTCHED	DISQUE DENTÉ
7	1	90721	SMØRENIPPEN MØX1	SCHMIERNIPPEN	GREASE NIPPLE	GRAISSEUR
8	1	74529	SKIVE Ø22.5-Ø65-10	UNTERLEGSCHIBE	WASHER	RONDELLE DE SERRAGE
9	1	92335	BOLT 20x50 8.8 GALV. (SÆTBOLT)	SCHRAUBE	SET SCREW	BOULON
10	1	90871	SKIVE Ø21-Ø37-3	UNTERLEGSCHIBE	WASHER	RONDELLE DE SERRAGE
11	1	92052	MØTRIK M 20 SELVLÅS. GALV. 8	MUTTER SELBSTIGESICHERT	SELF-LOCKING NUT	ÉCROU DE SÉCURITÉ
12	1	92334	BOLT 20x60 8.8 GALV.	SCHRAUBE	SCREW	BOULON
13	5	92392	BOLT 12x30 GALV. (BRÆDDEBOLT)	SCHRAUBE	BOARD BOLT	BOULON
14	5	92050	MØTRIK M12 SELVLÅS. GALV. 8	MUTTER SELBSTSCHLIESSEND	SELF-LOCKING NUT	ÉCROU DE SÉCURITÉ

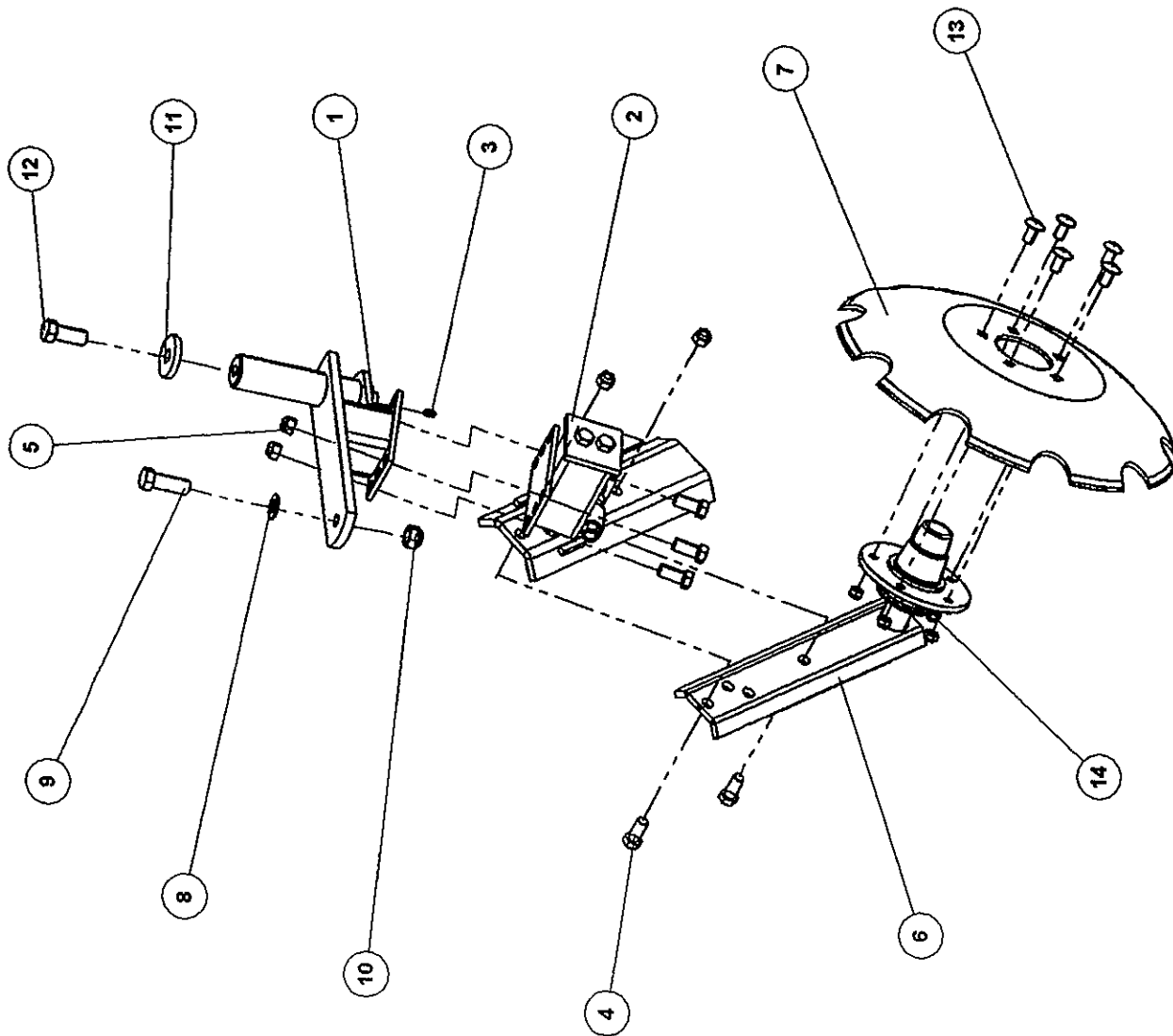
Navben+Ø510 mm tall. kpl. for

80498

Nabe
Hub
Moyeu

Pos.	Qty.	Part nr.	Benævneelse	Bezeichnung	Description	Designation
6	1	80387	Tallerken Ø510 (spectel)	Scheibe gezahnt	Disc, notched	Disque denté

Navben+Ø560 mm tall. kpl. nabe, hub, moyeu



NAVBen+Ø560 MM TALL. KPL. BAG

NABEBEN
HUB LEG
PIED DE MOYEU

80497

side 10



NAVBen+Ø560 MM TALL. KPL. BAG

80497

NABEBEIN
HUB LEG
PIED DE MOYEU

Pos.	Qty.	Part nr.	Benævneelse	Bezeichnung	Description	Designation
1	1	80869	NAVSENSZÆSTE BAG	BEFESTIGUNG FÜR NABEBEIN	MOUNTING FOR HUB LEG	FIXATION POUR PIED DE MOYEU
2	1	80870	AFFJEDRINGSDEL KPL. BAG	ABFEDERN	SPRINGING	SUSPENSION
3	1	90721	SMØRENIPPEL MØK1	SCHMIERNIPPEL	GREASE NIPPLE	GRAISSEUR
4	5	92316	BOLT 16x40 8.8 GALV. (SÆTBOLT)	SCHRAUBE	SET SCREW	BOULON
5	5	92051	MØTRIK M16 SELVLÅS. GL.V.8	MUTTER	SELF-LOCKING NUT	ÉCROU
6	1	80867	NAVBen BAG	NABEBEIN	HUB LEG	PIED DE MOYEU
7	1	80388	TALLERKEN Ø560 (SPECIEL)	SCHIBE GEZAHNT	DISC NOTCHED	DISQUE DENTÉ
8	1	90671	SKIVE Ø21-Ø37-3	UNTERLEGSCHIBE	WASHER	RONDELLE DE SERRAGE
9	1	92384	BOLT 20x60 8.8 GALV.	SCHRAUBE	SCREW	BOULON
10	1	92052	MØTRIK M 20 SELVLÅS. GALV. 8	MUTTER SELBSTGESICHERT	SELF-LOCKING NUT	ÉCROU DE SÉCURITÉ
11	1	74528	SKIVE Ø22.5-Ø65-10	UNTERLEGSCHIBE	WASHER	RONDELLE DE SERRAGE
12	1	92385	BOLT 12x30 GALV. (BRÆDDEBOLT)	SCHRAUBE	SET SCREW	BOULON
13	5	92392	BOLT 12x30 GALV. (BRÆDDEBOLT)	SCHRAUBE	BOARD BOLT	BOULON
14	5	92050	MØTRIK M12 SELVLÅS. GL.V. 8	MUTTER SELBSTSCHLIESSEND	SELF-LOCKING NUT	ÉCROU DE SÉCURITÉ

Navben+Ø510 mm tall. kpl. bag

80500

Nächlaufer
Toller, T-ring
Traine, anneau-T

Pos.	Qty.	Part nr.	Benævneelse	Bezeichnung	Description	Designation
7	1	80387	Tallerken Ø510 (speciel)	Scheibe gezahnt	Disc, notched	Disque denté

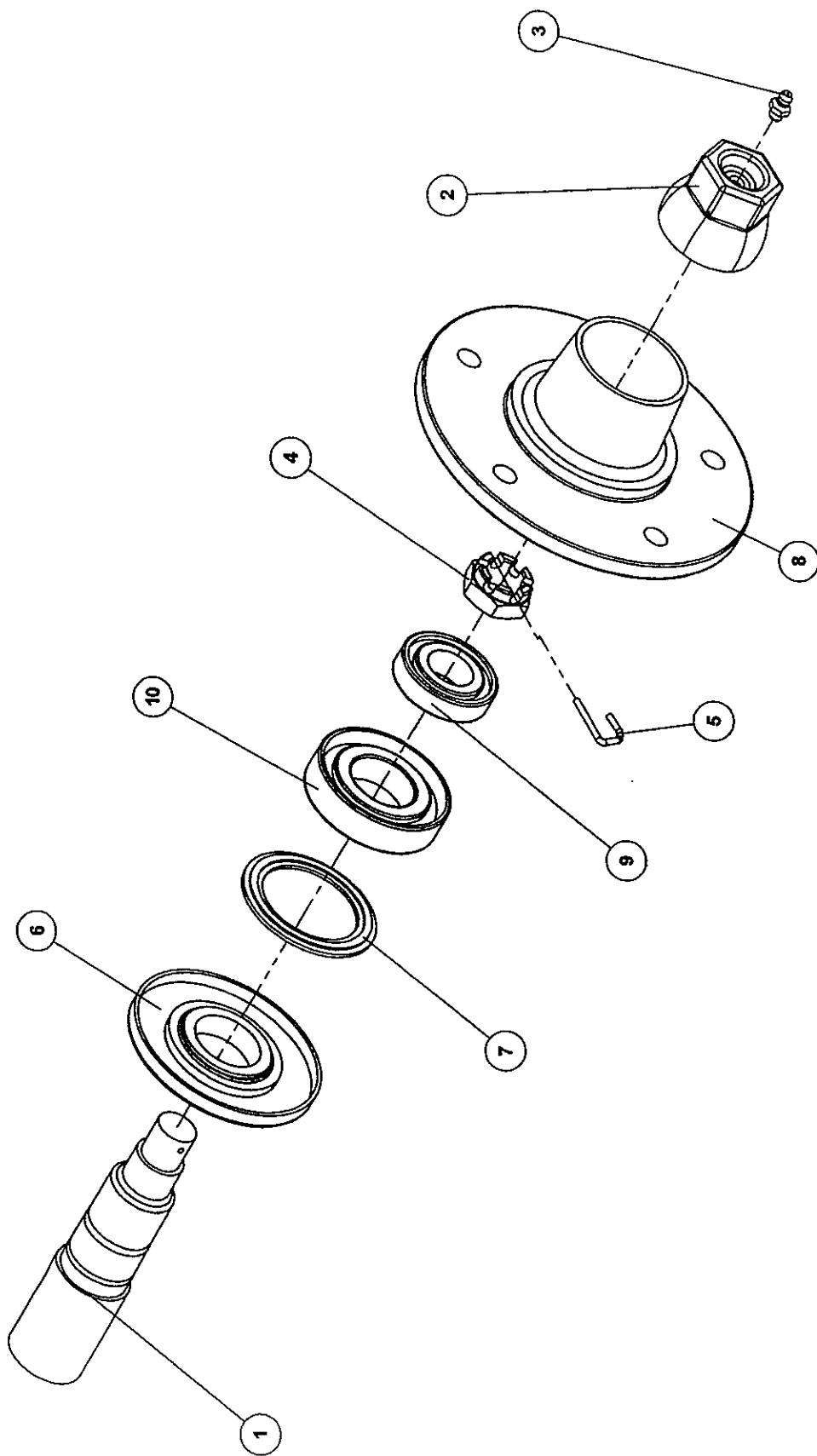
Navben+Ø560 mm lukket tall. kpl. bag

80503

Nächlaufer
Toller, T-ring
Traine, anneau-T

Pos.	Qty.	Part nr.	Benævneelse	Bezeichnung	Description	Designation
7	1	80390	Tallerken Ø560 lukket (speciel)	Scheibe gezahnt	Disc, notched	Disque denté

Nav kpl., nabe, hub, moyeu



NAV KPL. ADR- Ø40/A55

NABE
HUB
MOYEU

80823

side 12



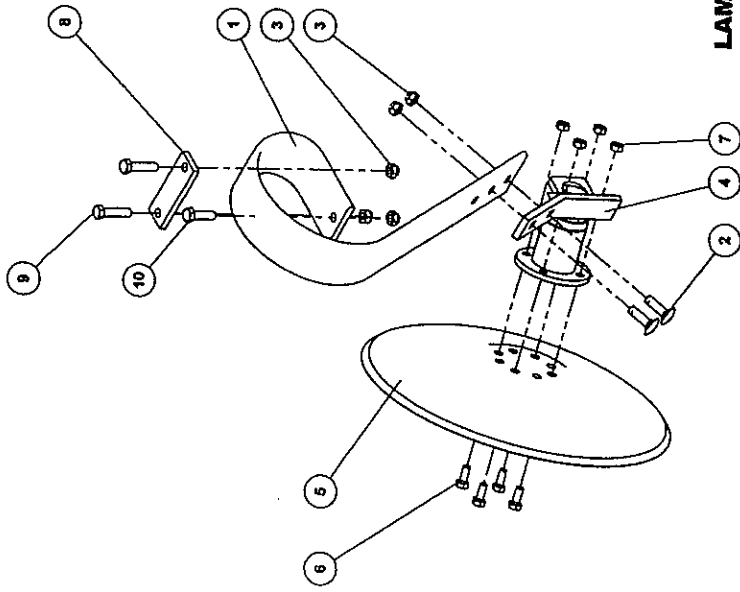
NAV KPL. ADR- Ø40/A55

NABE
HUB
MOYEU

80823

Pos.	Qty.	Part nr.	Benævnelse	Bezeichnung	Description	Designation
1	1	80839	AKSEL Ø40 FOR ADR NAV 80823	WELLE	SHAFT	ARBRE
2	1	80830	NAVKAPSEL FOR ADR NAV 80823	NABEKAPSEL	HUB CAP	BOITE DE MOYEU
3	1	80721	SMØRENIPPEN M8x1	SCHMIERNIPPEN	GREASE NIPPLE	GRAISSEUR
4	1	80834	KRONEMØTRIK FOR ADR NAV 80823	ACHSEMØTTER	SHAFT NUT	ÉCROU D'ARBRE
5	1	80835	SPLIT FOR ADR NAV 80823	SPLINTE	SPLIT PIN	GOUILLIE
6	1	80838	BESKYTTELSESKAPPE FOR ADR NAV 80823	STAUBKAPPE FÜR NABE - STAHL	DUST CAP FOR HUB, STEEL	CACHE-POUSSIÈRE POUR MOYEU - ACIER
7	1	80831	TÆTNINGSRING FOR ADR NAV 80823	DICHTUNGSRING	SEAL	BAGUE D'ÉTANCHÉITÉ
8	1	80840	NAVHUS FOR ADR- Ø40/A55	NABEGEHAUSE	HUB HOUSING	BOITE DE MOYEU
9	1	80836	LEJE TYPE 30205- FL 35-5	LAGER	BEARING	FIXATION
10	1	80837	LEJE TYPE 30207- FL 35-5	LAGER	BEARING	FIXATION

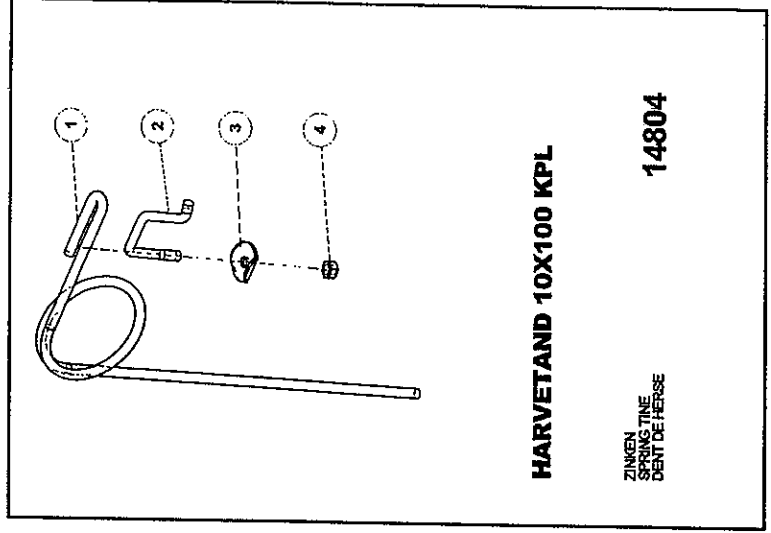
Tænder kpl., cb-zinken, cracjerboard fine, dent cb



**LAMELTAND 80MM BRED KPL.
MED TALLERKEN**

CS-ZINKEN
CRACKERBOARD TINE
DENT CB

91696



HARVETAND 10X100 KPL

ZINKEN
DENT TINE
DENT DEFENSE

14804



LAMELTAND 80MM BRED KPL.

MED TALLERKEN

91696

CB-ZINKEN
CRACKERBOARD TINE
DENT CB

Pos.	Qty.	Part nr.	Benævnelse	Bezeichnung	Description	Designation
1	1	91707	LAMELTAND LANG 3 HULS 80MM BRED	CB-ZINKEN	CB-TINE	DENT DE CB
2	2	92725	BOLT 12x30 10.9 (BRÆDDEBOLT)	SCHRAUBE	BOARD BOLT	BOULON
3	5	92050	MØTRIK M12 SELVLÅS. GLV. 8	MUTTER SELBSTSCHLIESSEND	SELFLOCKING NUT	ÉCROU DE SÉCURITÉ
4	1	80470	NAV TIL SIDETALLERKEN KPL.	NABE	HUB	MOYEU
5	1	75261	TALLERKEN Ø480x4 GLAT	SCHIBE	DISC	RONDELLE
6	4	92272	BOLT 10x25 8.8 GALV. (SÆTBOLT)	SCHRAUBE	SET SCREW	BOULON
7	4	92029	MØTRIK M10 GALV. K1.8	MUTTER	NUT	ÉCROU
8	1	80785	LASKE FOR LAMELTAND	LASKE	PLATE	PLAQUE
9	2	92297	BOLT 12x50 8.8 GALV.	SCHRAUBE	SCREW	BOULON
10	1	92296	BOLT 12x40 8.8 GALV.	SCHRAUBE	SCREW	BOULON



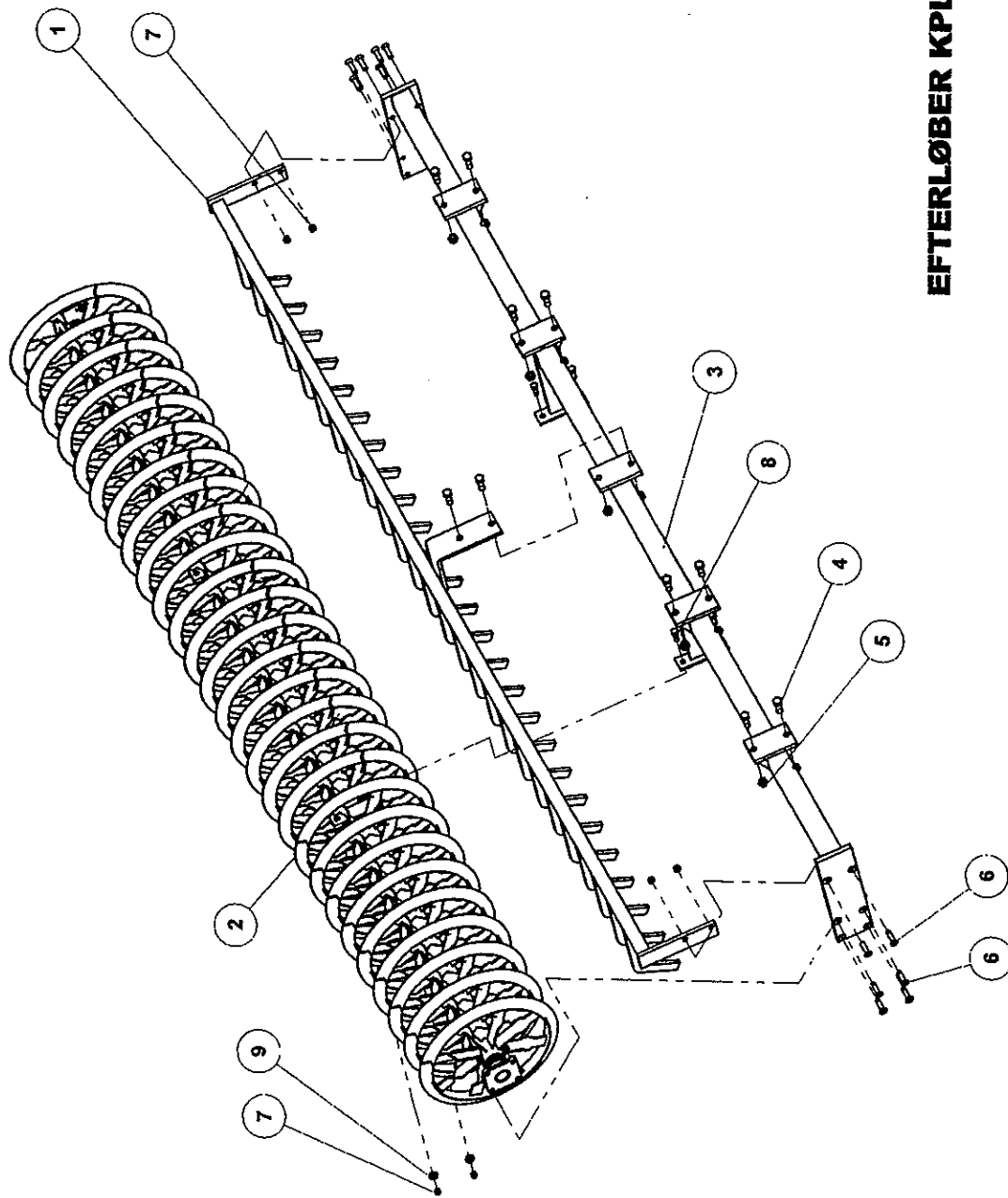
HARVETAND 10X100 KPL

14804

ZINKEN
SPRING TINE
DENT DE HERSE

Pos.	Qty.	Part nr.	Benævnelse	Bezeichnung	Description	Designation
1	1	14805	HARVETAND 10X100 INDV. X TÆTV.	ZINKEN	SPRING TINE	DENT DE HERSE
2	1	14801	DRAGEBÅND M10 X 58 KV.4.8 ELG.GULP	KLEMMBAND	L-BOLT	COLLIER DE SERRAGE
3	1	14802	SPÆNDEPL. F. EFTERHARVETAND	PLATTE	FASTENING PLATE	PLAQUE
4	1	92029	MØTRIK M10 GALV. K1.8	MUTTER	NUT	ÉCROU

Efterløber, roller, Nächläufer, traine



EFTERLØBER KPL. 400 CM

NÄCHLÄUFER
ROLLER, T-RING
TRAINE, ANNEAU-T

80424



EFTERLØBER KPL. 400 CM

80424

NÄCHLAUFER
ROLLER, T-RING
TRAINE, ANNEAU-T

Pos.	Qty.	Part nr.	Benævnelse	Bezeichnung	Description	Designation
1	1	80401	AFSKRABEBOM 400 CM MAXIDISC	ABSTREIFER-BALKEN	SCRAPER GANG	BARRE DU SYSTÈME DE RACLAGE
2	1	80405	SAET RINGE PÅ AKSEL 400X60	SAET RINGE FÜR DIE AKHSE	SHAFT RING SET	ANNEAUX SUR ARBRE
3	1	80403	KRYMLERRAMME 400 CM MAXIDISC	KRÜMLERRAHMEN	CAGE ROLLER	CADRE DE ROULEAU DE NIVELLEMENT
4	10	92334	BOLT 20x60 8.8 GALV.	SCHRAUBE	SCREW	BOULON
5	10	92052	MØTRIK M. 20 SELVLÅS. GALV. 8	MUTTER SELBSTGESICHERT	SELF-LOCKING NUT	ÉCROU DE SÉCURITÉ
6	12	92420	BOLT 16x60 GALV. 8.8 UNDERSÆNKET	SCHRAUBE	COUNTERSUNK SCREW	BOULON
7	16	92051	MØTRIK M16 SELVLÅS. GLV. 8	MUTTER	SELF-LOCKING NUT	ÉCROU
8	4	92317	BOLT 16x60 8.8 GALV. (SAETBOLT)	SCHRAUBE	SET SCREW	BOULON
9	4	90663	SKIVE Ø17-Ø35-2	UNTERLEGSCHIBE	WASHER	RONDELLE DE SERRAGE

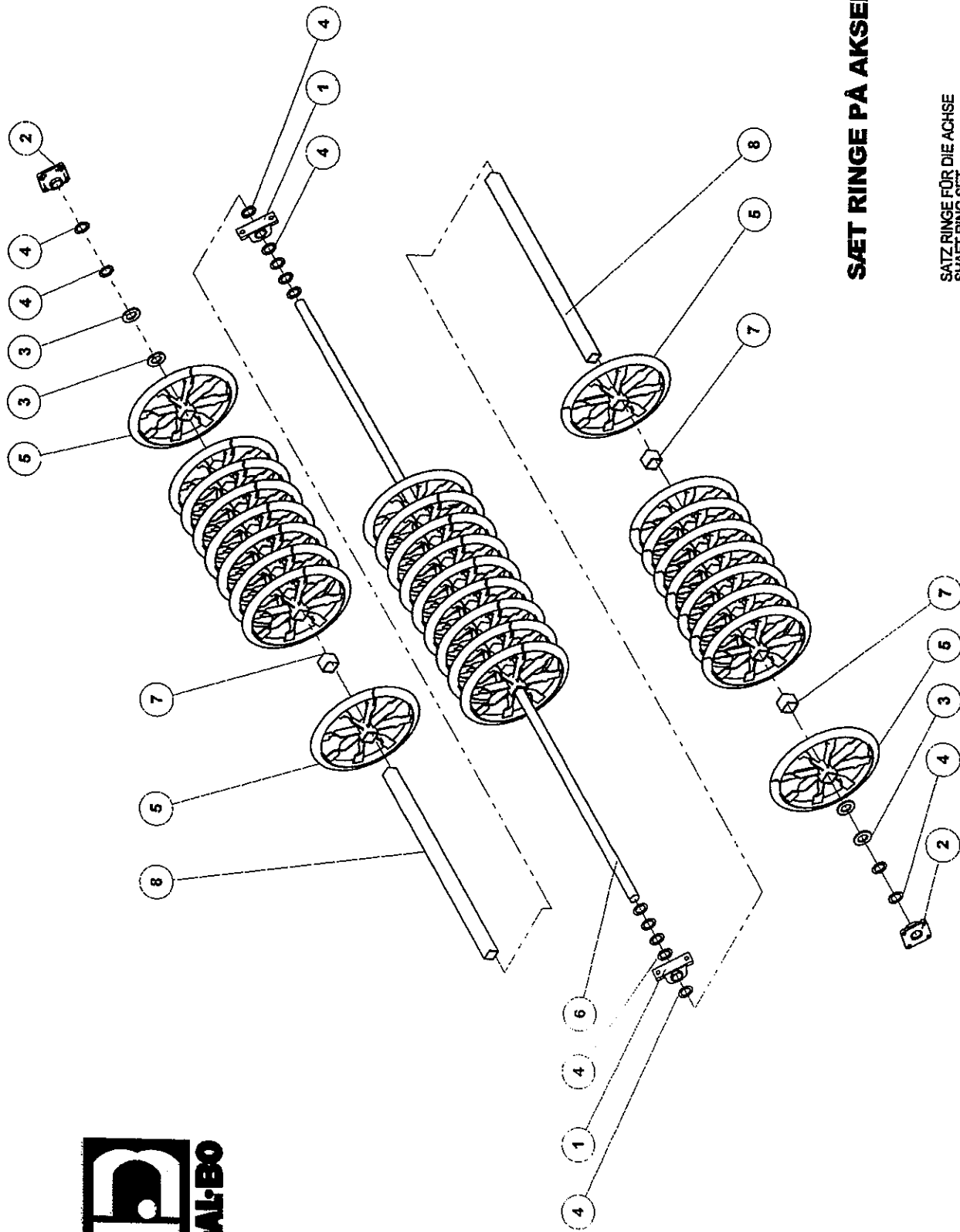
EFTERLØBER KPL. 300 CM

76059

Nächläufer
Toller, T-ring
Trainc, anneau-T

Pos.	Qty.	Part nr.	Benævnelse	Bezeichnung	Description	Designation
1	1	80917	Afskraber	Abstreifer-balken	Scraper gang	Barre du système de raclage
2	1	74075	Sæt ringe på akse	Sæt ringe für die achse	Shaft ring set	Anneaux sur arbre
3	1	80916	Krymlerramme	Krümlerrahmen	Cage roller	Cadre de rouleau de nivellement

Sæt ringe på akse! 400x60, shaft ring set, sats ringe für die Achse, anneaux sur arbre



SÆT RINGE PÅ AKSEL 400X60

SATZ RINGE FÜR DIE AKSE
SHAFT RING SET
ANNEAUX SUR ARBRE

80405



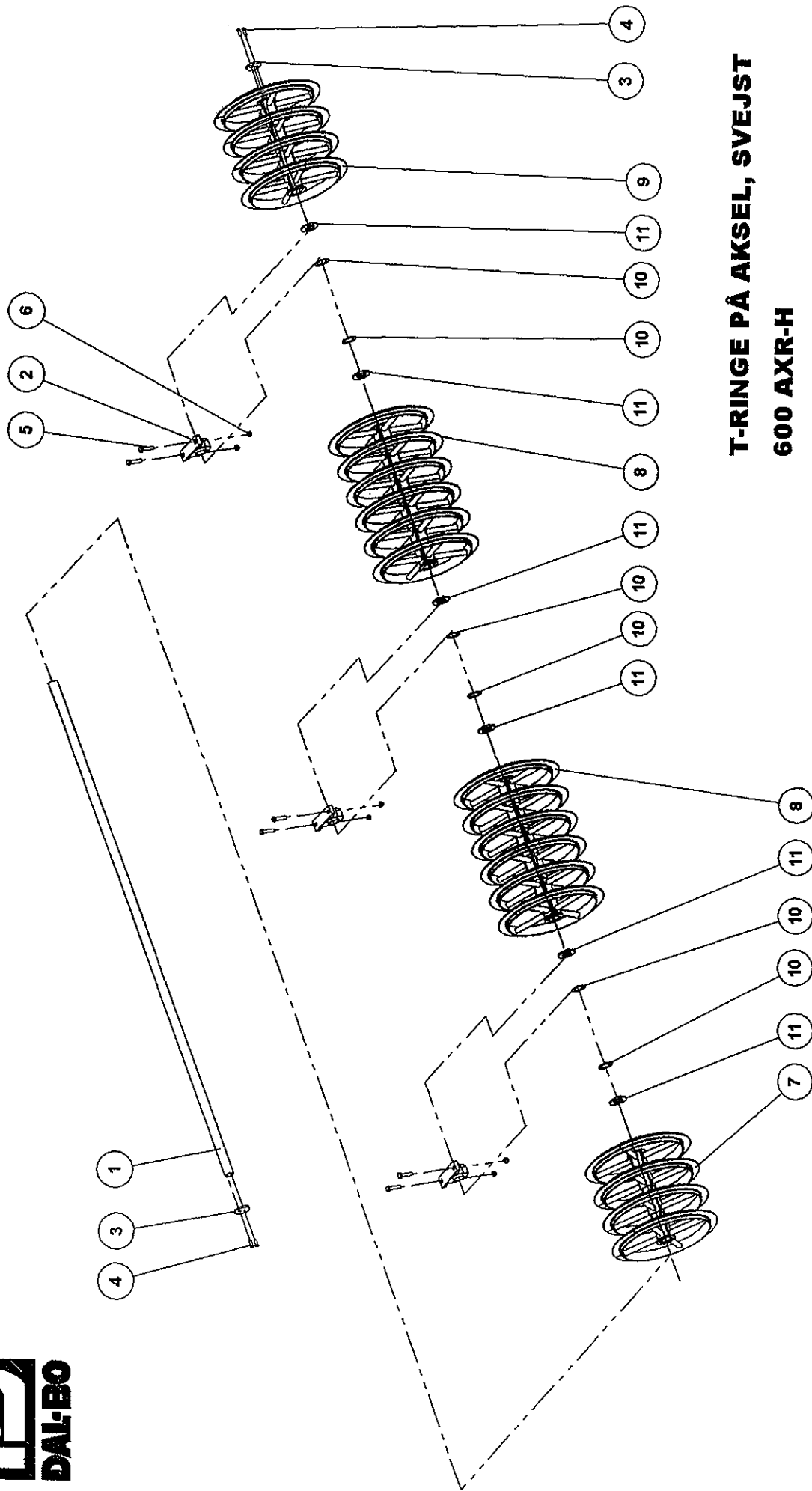
SAET RINGE PÅ AKSEL 400X60

80405

SATZ RINGE FÜR DIE ACHSE
SHAFT RING SET
ANNEAUX SUR ARBRE

Pos.	Qty.	Part nr.	Benævnelse	Bezeichnung	Description	Designation
1	2	12390	KOMPLET Y-LEJE SY 50 TL	KOMPLETTES Y-LAGER	COMPLETE Y-BEARING	PALIER-Y COMPLET
2	2	12391	KOMPLET Y-LEJE FY 50 TL	KOMPLETTES Y-LAGER	COMPLETE Y-BEARING	PALIER-Y COMPLET
3	4	90674	SKIVE Ø52-Ø92-8	UNTERLEGSCHIBE	WASHER	RONDELLE DE SERRAGE
4	14	51349	SKIVE Ø51-Ø75-3 Giv	SCHEIBE	WASHER	RONDELLE
5	27	90875	T-RING Ø600MM. M. FIRK -NAV 88 MM	T-RINGE	T-RING	ANNEAULT
6	1	80604	AKSEL Ø50 MM - L=4150	WELLE	SHAFT	ARBRE
7	24	93030	FIRK-RØR 70X70X4-60 ST. 44.2	VIERKANT ROHR	SQUARE TUBE	TUBE CARRÉ
8	3	93025	FIRK-RØR 60X60X4-1260 ST. 44.2	VIERKANT ROHR	SQUARE TUBE	TUBE CARRÉ

Sæt ringe på akse 300x60, shaft ring set, satz ringe für die Achse, anneaux sur arbre



T-RINGE PÅ AKSEL, SVEJST
600 AXR-H

SATZ RINGE FÜR DIE ACHSE
SHAFT RING SET
ANNEAUX SUR ARBRE

74075



T-RINGE PÅ AKSEL, SVEJST

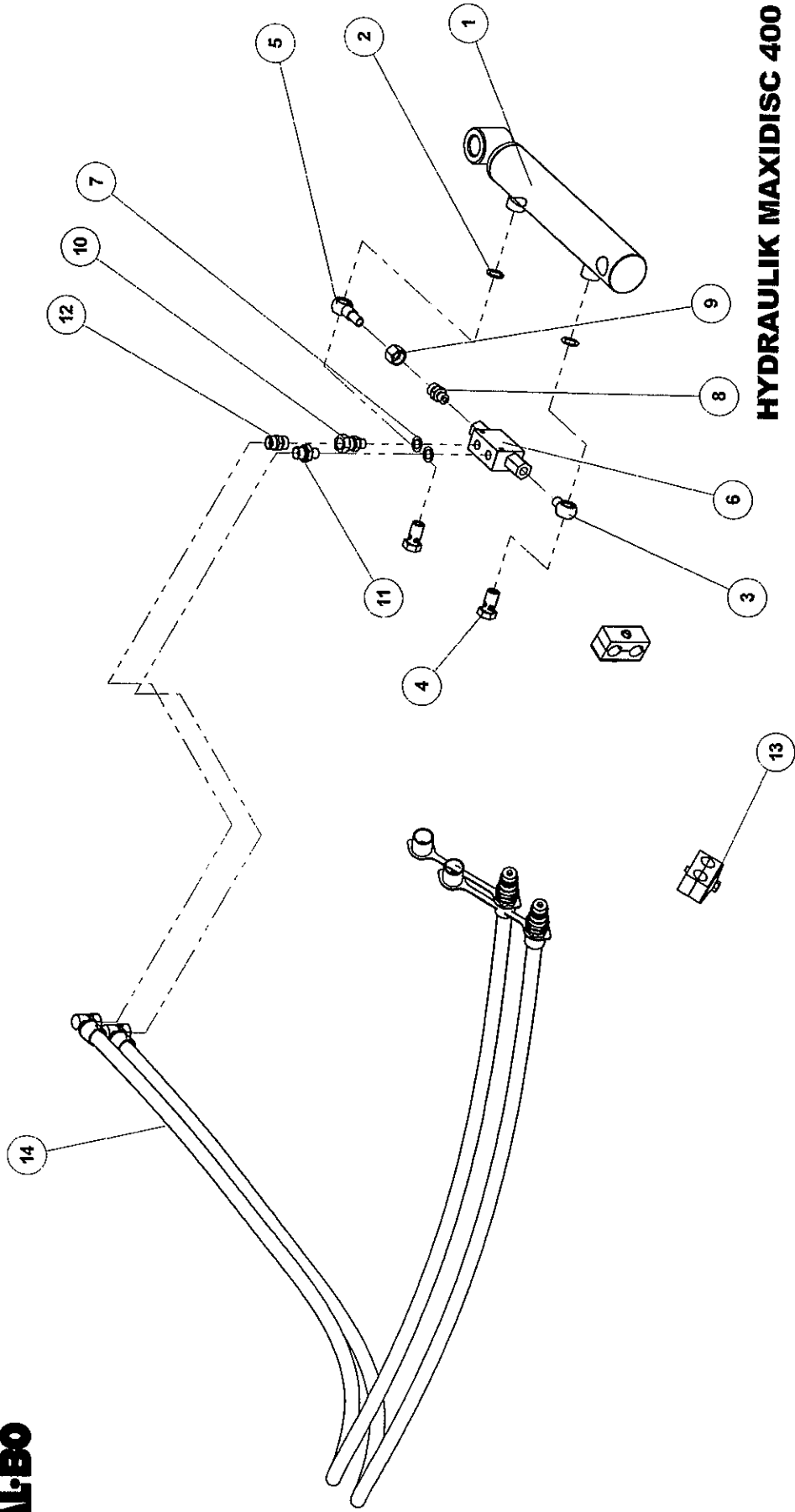
600 AXR-H

74075

SATZ RINGE FÜR DIE ACHSE
SHAFT RING SET
ANNEAUX SUR ARBRE

Pos.	Qty.	Part nr.	Benevnelse	Bezeichnung	Description	Designation
1	1	74237	AKSEL TIL LEFTER LØBER 600 2810 MM	ACHSE FÜR DEN NACHLÄUFER	SHAFT FOR TOWED ROLLER	ARBRE POUR TRAINÉ
2	3	12980	KOMPLET Y-LEJE SV 50 TL	KOMPLETTES Y-LAGER	COMPLETE Y-BEARING	PALIER Y-COMPLET
3	2	80082	SKIVE TL 50 MM AKSEL ENDE	SCHIBE	WASHER	RONDELLE
4	4	92541	BOLT 12x60 GALV 12.9 (SVETBOLT)	SCHRAUBE	SET SCREW	BOULON
5	6	92319	BOLT 16x70 8.8 GALV	SCHRAUBE	SCREW	BOULON
6	6	92051	MØTRIK M16 SELVLAS. GLV.8	MUTTER	SELF-LOCKING NUT	ÉCROU
7	1	74084	T-RINGE PÅ AKSEL 600. SVEJST	SATZ RINGE FÜR DIE ACHSE	SHAFT RING SET	ANNEAUX SUR ARBRE
8	2	74082	T-RINGE PÅ AKSEL. SVEJST	SATZ RINGE FÜR DIE ACHSE	SHAFT RING SET	ANNEAUX SUR ARBRE
9	1	74088	T-RINGE PÅ AKSEL 600. SVEJST	SATZ RINGE FÜR DIE ACHSE	SHAFT RING SET	ANNEAUX SUR ARBRE
10	8	51349	SKIVE Ø51.Ø75.3 GN	SCHIBE	WASHER	RONDELLE
11	6	90874	SKIVE Ø52.Ø92.8	UNTERLESSCHIBE	WASHER	RONDELLE DE SERRAGE

Hydraulik, hydraulik, hydraulik, hydraulik, hydraulik



HYDRAULIK MAXIDISC 400

HYDRAULIK
HYDRAULIC
HYDRAULIQUE

80270



HYDRAULIK MAXIDISC 400

80270

HYDRAULIK
HYDRAULIC
HYDRAULIQUE

HYDRAULIK MAXIDISC 400

Pos.	Qty.	Part nr.	Benævneelse	Bezeichnung	Description	Designation
1	1	91840	CYLINDER 50/80/150 Ø25 L=350	ZYLINDER	CYLINDER	VERRIN
2	2	91028	3/8" BONDED SEALS PAKRING	BONDED SEALS PAKRING	BONDED SEAL WASHER	JOINT BONDED SEALS
3	1	91059	BANJOFORSKRUNING 1/4"	DREHVERSCHRÄUBUNG 1/4"	SWIRVEL BANJO 1/4"	RACCORD TOURNANT
4	2	91060	BANJID BOLT 3/8" BSP	DREHVERSC. SCHRAUBE	SWIRVEL BOLT	RACCORD TOUJN
5	1	91058	3/8" BANJOFORSKRUNING M. M18 RØR	DREHVERSCHRÄUBUNG M18	SWIRVEL BANJO M18 TUBE	RACCORD TOUJN. M 18 AVEC TUBE
6	1	91311	PILOTSTYRET KONTRAVENTIL 1/4 - DOBBELT	PILOTGESTYLUETES SPERRVENTIL DOBBELT	PILOT-OPERATED CHECK VALVE, DOUBLE	CLAPET DE BLOCCAGE PILOTE DOUBLE
7	2	91027	1/4" BONDED SEALS PAKRING	BONDED SEALS PAKRING	BONDED SEAL WASHER	JOINT BONDED SEALS
8	1	91045	LIGE FORSKRUNING M18 x 1/4"	GERADE VERSCHRÄUBUNG	STRAIGHT CONNECTION	JOINT DROIT
9	1	91103	OMLØBER MISKERERING M18	VERSCHRÄUBUNG	ADAPTOR	RACCORD
10	1	91100	LIGE FORSKR. 1/4" MÅLE/Ø8 FEMALE	GERADE VERSCHRÄUBUNG MÄNNL. WEIBL.	STRAIGHT CONNECTION	JOINT DROIT MÅLE/FEMELLE
11	1	91000	BRYSTNIPPEL 1/4" RG / 3/8" RG GALV	VERSCHRÄUBUNG	HEXAGON NIPPLE CONNECTOR	RACCORD DE JONCTIONS MÅLES
12	1	91130	DØVL-BRYSTNIPPEL 3/8" X 3/8" - Ø10	DROSSEL-VERSCHRÄUBUNG	THROTTLE, HEXAGON NIPPLE CONNECTOR	RACCORD DE JONCTIONS MÅLES-GRIVE
13	2	91309	PLASTIKLAMME, BOLT, DÆKPLADE 3/8" KPL	PLASTIKHÅKEN, BOLZEN, DECKPLATTE	PLASTIC HOSE CLAMP, SCREW, COVER	CROCHET EN PLASTIQUE, BOLLON, COUVRE-PLANCHE
14	2	80422	SLANGE, HAN-3/8 VINKEL L=2700 MM	SCHLAUCH	HOSE	TUYAU
15	1		DAMPRØR 1 1/4" Ø42,4 X Ø34,4	ROHR	TUBE	TUBE

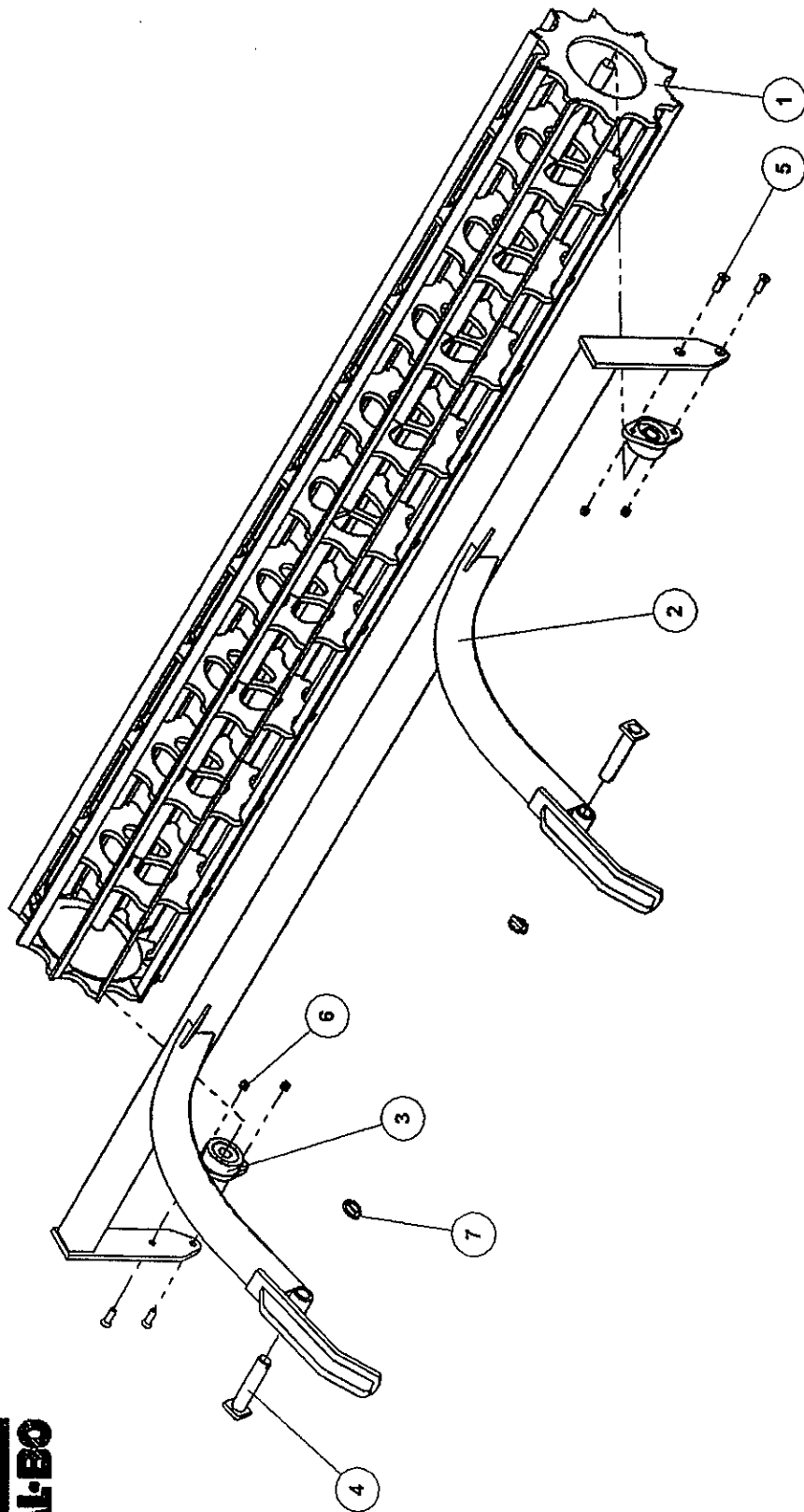
HYDRAULIK MAXIDISC 300

80271

HYDRAULIK
HYDRAULIC
HYDRAULIQUE

Pos.	Qty.	Part nr.	Benævneelse	Bezeichnung	Description	Designation
14	1	80423	Slange, han+3/8 vinkel L=2000 mm	Schlauch	Hose	tuyau

Ekstraudstyr, options, Zusatzausrüstung, Accessoires en option



F-JERNS KRYMLER 300 CM
20 T-RINGE

KRÖMLER
CAGE ROLLER
ROULEAU DE NIVELLEMENT

76121



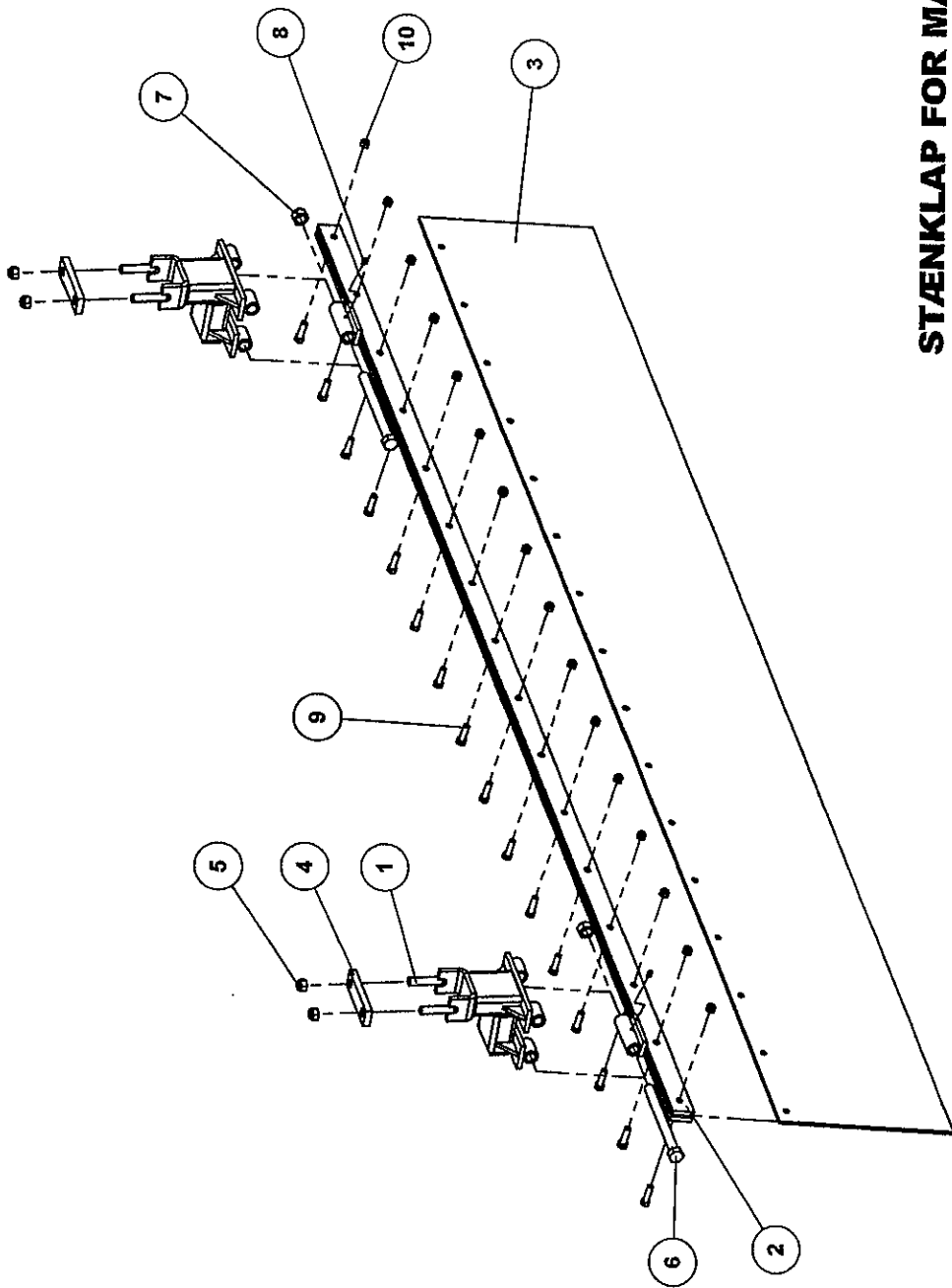
F-JERNS KRYMLER 300 CM

20 T-RINGE

76121

KRÜMLER
CAGE ROLLER
ROULEAU DE NIVELLEMENT

Pos.	Qty.	Part nr.	Benævnelse	Bezeichnung	Description	Designation
1	1	76367	F-JERNS KRYMLER 300CM	ROULEAU DE NIVELLEMENT DE FER EN F	F-IRON CAGE ROLLER	F-EISEN KRÜMLER
2	1	80918	DOBBELTVALSERAMME 470.MIDT	RAHME	FRAME	CADRE
3	2	21398	FLANGELEJE EYTB.Ø30 TF	FLANSCHENLAGER	FLANGE BEARING	PALIER A AILE
4	2	72282	NAGLE F.Ø30X140(168)	BOLZEN	PIN	AXE
5	4	92418	BOLT 12 X 45 GALV.Ø 8 UNDERSENKET	SCHRAUBE	COUNTERSUNK SCREW	BOLON
6	4	92050	MØTRIK M12 SELVLÅS, GLV. 8	MUTTER SELBSTSCHLIESSEND	SELFLOCKING NUT	ÉCROU DE SÉCURITÉ
7	2	90660	RINGSPLIT Ø 8X40 FLAD	RINGSPLIT FLACH	LINCH PIN FLAT	GOUPILLE PLATE



STÆNKLAP FOR MAXIDISC 300

M. AFFJEDRING

SCHUTZLEDER
MUDGUARD
BAVETTE

80196

side 26



STÆNKLAP FOR MAXIDISC 300

M. AFFJEDRING

80196

SCHUTZLEDER
MUDGUARD
BAVETTE

Pos.	Qty.	Part nr.	Benævneelse	Bezeichnung	Description	Designation
1	2	80372	HOLDER FOR STÆNKLAPPER	HALTER	BRACKET	SUPPORT
2	1	80377	HOLDER FOR STÆNKLAP 300-AFFJEDRING	HALTER	BRACKET	SUPPORT
3	1	80524	STÆNKLAP 600	GUMMIPLATTE	RUBBER PLATE	PLAQUE EN CAOUTCHOUC
4	2	26354	SPÆNDEPLADE Ø17,5x88	PLATTE	PLATE	PLAQUE
5	4	92051	MØTRIK M16 SELVLÅS. GALV.8	MUTTER	SELF-LOCKING NUT	ÉCROU
6	2	92348	BOLT 20x220,8,8 GALV.	SCHRAUBE	SCREW	BOULON
7	2	92052	MØTRIK M 20 SELVLÅS. GALV. 8	MUTTER SELBSTGESICHERT.	SELF-LOCKING NUT	ÉCROU DE SÉCURITÉ
8	2	75989	SMØRENIPPEL MØX1 K	SCHMIERNIPPEL	GREASE NIPPLE	GRAISSEUR
9	16	92296	BOLT 12x40,8,8 GALV.	SCHRAUBE	SCREW	BOULON
10	16	92050	MØTRIK M12 SELVLÅS. GALV. 8	MUTTER SELBSTSCHLIESSEND	SELF-LOCKING NUT	ÉCROU DE SÉCURITÉ

STÆNKLAP FOR MAXIDISC 400 M. AFFJEDRING

80197

SCHUTZLEDER
MUDGUARD
BAVETTE

Pos.	Qty.	Part nr.	Benævneelse	Bezeichnung	Description	Designation
2	1	80378	HOLDER FOR STÆNKLAP 400	HALTER	BRACKET	SUPPORT
3	1	80931	STÆNKLAP 400 M. AFFJEDRING	GUMMIPLATTE	RUBBER PLATE	PLAQUE EN CAOUTCHOUC