



Reservedele Spareparts Ersatzteile Pieces

**Minimax
1830
Serie no. 217-xxx**

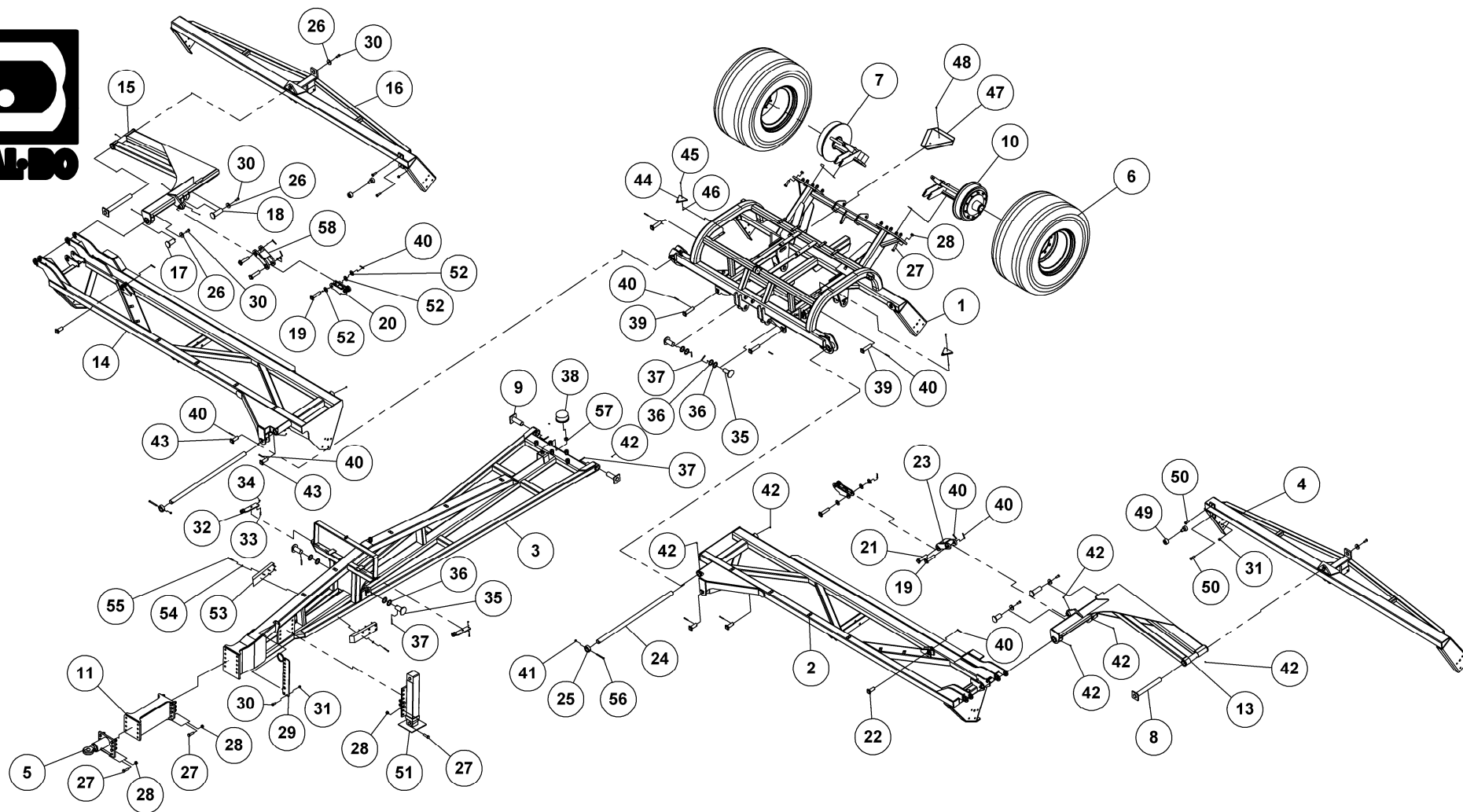
Indholdsfortegnelse,

Table of Contents, Inhaltsverzeichnis, Table des matières

RESERVEDELSLISTENS OPBYGNING, THE CONSTRUCTION OF THE SPAREPARTSLIST	5
MINIMAX 1830 U. G/A	6
GODS PÅ AKSEL 1830 CAMBRIDGE 55, METAL ON SHAFT, GIESSGUT AUF WELLEN, METAL SUR ARBRES	9
GODS PÅ AKSEL 1830 SNOWFLAKE 55, METAL ON SHAFT, GIESSGUT AUF WELLEN, METAL SUR ARBRES	11
GODS PÅ AKSEL 1830 CROSS COMBI 50, METAL ON SHAFT, GIESSGUT AUF WELLEN, METAL SUR ARBRES	13
LEJE KPL. BEARING CPL. LAGER KPL. PALIER CPL.....	15
TRÆK KAT. 3, ZUG, DRAWBAR, ATTELAGE.....	17
SPORMARKERING, SPURANREISSER, MARKER ARM, MARQUEUSE	19
LYGTESÆT, LEUCHTSSATZ, LIGHT SET, ENSEMBLE DE PHARES	21
HYDRAULIK – VIPPECYLINDER, HYDRAULIK, HYDRAULIC, HYDRAULIQUE	23
HYDRAULIK – INDERSTE KLAPCYLINDER, HYDRAULIK, HYDRAULIC, HYDRAULIQUE.....	25
HYDRAULIK – YDERSTE KLAPCYLINDER, HYDRAULIK, HYDRAULIC, HYDRAULIQUE.....	27
HYDRAULIK FOR SPORMARKERING, HYDRAULIK, HYDRAULIC, HYDRAULIQUE.....	29
HYDRAULIK FOR STØTTEBEN, HYDRAULIK, HYDRAULIC, HYDRAULIQUE	31
HYDRAULIK TIL BREMSER, HYDRAULIK, HYDRAULIC, HYDRAULIQUE	33

Reservedelstestens opbygning, the construction of the sparepartslist

<p>Reservedelstegningerne tager udgangspunkt i en Minimax 1830. Ved de øvrige modeller er der udarbejdet en ekstra reservedelsliste hvor i forskellene som hoveddrammer mm. fremgår</p>	<p>The spare parts drawings have there point of origin in a Minimax 1830. For the other models there is made an extra spare parts list, where the differences is shown.</p>	<p>Die Ersatzteilzeichnungen sind ursprünglich von der Minimax 1830. Für die anderen Typen gibt es eine separate Ersatzteilliste, die Unterschiede aufzeigt.</p>	<p>Les dessins des pièces détachées sont basés sur un Minimax 1830. Pour les autres modèles une liste supplémentaire de pièces est établie où les différences sont montrées.</p>
<p>For deres sikkerhed samt for funktionsdygtigheden af deres maskine, bør der kun anvendes originale DALBO reservedele til deres maskine</p> <p>Når de bestiller reservedele bør de altid informere om:</p> <ul style="list-style-type: none"> • Reservedelsnummer • Maskinens typenummer • Antal styk af reservedelen 	<p>For your safety and for the functions of the mashing, you should only use original spare parts from DALBO.</p> <p>When you order spare parts, you should always inform about:</p> <ul style="list-style-type: none"> • Spare part number • The mashing type number • Amount of spare parts pieces 	<p>Zu Ihrer Sicherheit und zur einwandfreien Funktion ihres Gerätes sollten sie unbedingt nur original DALBO Ersatzteile verwenden.</p> <p>Wenn sie Ersatzteile bestellen bitte folgendes beachten:</p> <ul style="list-style-type: none"> • Ersatzteil-Nummer • Geräte-Nummer und -typ • Anzahl der Ersatzteile 	<p>Pour votre sécurité et pour les fonctions du matériel, vous devez utiliser uniquement des pièces détachées d'origine DALBO.</p> <p>Lorsque vous commandez vos pièces détachées, vous devez toujours nous indiquer :</p> <ul style="list-style-type: none"> • Le numéro de la pièce • Le type de la machine • La quantité des pièces détachées.



**MINIMAX 1830 U/GODS
AKSLER, LEJER OG STOPRINGER**

25092



MINIMAX 1830 U/GODS

AKSLER, LEJER OG STOPRINGE

25092

Pos.	Qty.	Part nr.	Benævnelse	Bezeichnung	Description	Designation
1	1	25472	MIDTERSEKTION 1830CM	MITTLERE SEKTION	MIDDLE SECTION	SECTION CENTRALE
2	1	25476	MELLEM SIDESEKTION 1830CM VENSTRE	SEITENSEKTION LINKS	SIDE SEKTION LEFT	SECTION LATÉRALE GAUCHE.
3	1	25474	TRÆK	ZUG	DRAWBAR	ATTELAGE
4	1	25480	YDERSTE SIDESEKTION - 1830CM VENSTRE	SEITENRAHMEN LINKS	SIDE FRAME, LEFT	CADRE LATÉRAL GAUCHE
5	1	25242	BREDAL TRÆK Ø50 5 TONS	ZUG	DRAWBAR	ATTELAGE
6	2	80044	HJUL 600/50-22.5 TRELLEBORG TWIN 404	RAD	WHEEL	ROUE
7	1	33490	BREMSENAV Ø100 - 1230 HØJRE	BREMSNABE RECHTS	BRAKE HUB RIGHT	MOYEU DE FREIN/GOUPILLE GAUCHE DROITE
8	2	25461	NAGLE F Ø50X428 MM SV	BOLZEN	PIN	AXE
9	2	25460	NAGLE F Ø50X140 (170)	BOLZEN	PIN	AXE
10	1	33489	BREMSENAV Ø100 - 1230 VENSTRE	BREMSNABE LINKS	BRAKE HUB LEFT	MOYEU DE FREIN/GOUPILLE GAUCHE
11	1	25483	TRÆKFORLÆNGER 600 MM	ZUG VERLÄNGERUNG	DRAWBAR EXTENSION	ALLONGEMENT D'ATTELAGE
12	2	25330	TAP TIL LEJE	WELLE	SHAFT	ARBRE
13	1	25477	SVINGARM VENSTRE	MOBILARM	MOBILEARM	BRAS MOBILE
14	1	25475	MELLEM SIDESEKTION 1830CM HØJRE	SEITENSEKTION RECHTS	SIDE SEKTION RIGHT	SECTION LATÉRALE DROITE
15	1	25478	SVINGARM HØJRE	MOBILARM	MOBILEARM	BRAS MOBILE
16	1	25479	YDERSTE SIDESEKTION - 1830CM HØJRE	SEITENRAHMEN LINKS	SIDE FRAME, LEFT	CADRE LATÉRAL GAUCHE
17	2	25482	NAGLE F Ø50X95(105) 25482	BOLZEN	PIN	AXE
18	2	25481	NAGLE F Ø50X145(155) 25481	BOLZEN	PIN	AXE
19	4	25452	NAGLE F Ø30X120(148)	BOLZEN	PIN	AXE
20	2	25510	VIPPEARM NEDERSTE 1830CM	WIPPARM	ROCKER ARM	BRAS BASCULANTE
21	2	72286	NAGLE F Ø35X120(148)	BOLZEN	PIN	AXE
22	2	80448	NAGLE F Ø35X70 (93)	BOLZEN	PIN	AXE
23	1	25554	VIPPEARM YDERST VENSTRE	WIPPARM	ROCKER ARM	BRAS BASCULANTE
24	2	25854	NAGLE U Ø50X1275 MM - MINIMAX 1830	BOLZEN	PIN	AXE
25	2	25607	BØSNING TIL NAGLE MIDTERSEKTION	BUCHSE	BUSHING	DOUILLE
26	6	71570	SKIVE Ø17,5-Ø61-10	SCHEIBE	WASHER	RONDELLE
27	34	92342	BOLT 20x70 8.8 GALV.	SCHRAUBE	SCREW	BOULON
28	34	92052	MØTRIK M 20 SELVLÅS. GALV. 8	MUTTER SELBSTGESICHERT	SELF-LOCKING NUT	ÉCROU DE SÉCURITÉ
29	1	33242	SLANGEHOLDER	SCHLAUCHHALTER	HOSE CLAMP	SUPPORT DE TUYAU

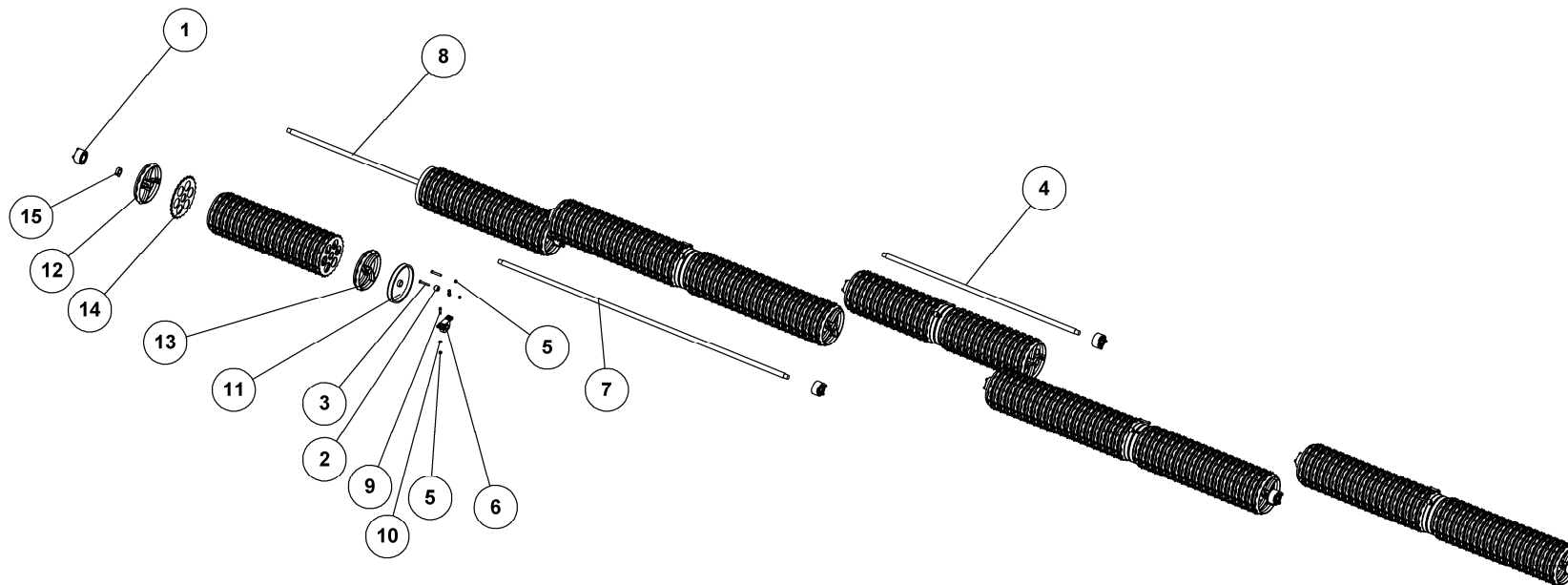


MINIMAX 1830 U/GODS

AKSLER, LEJER OG STOPRINGE

25092

Pos.	Qty.	Part nr.	Benævnelse	Bezeichnung	Description	Designation
30	8	92316	BOLT M16x40 MM 8.8 GALV.	SCHRAUBE	SET SCREW	BOULON
31	6	92051	MØTRIK M16 SELVLÅS. GLV.8	MUTTER	NUT	ÉCROU
32	2	25446	HYDRAULIKBLOK	HYDR. BLOCK	HYDRAULIC BLOCK	BLOC HYDRAULIQUE
33	4	92261	BOLT 8x30 8.8 GALV.	SCHRAUBE	SCREW	BOULON
34	4	92048	MØTRIK M8 SELVLÅS. GLV.8	MUTTER	SELF-LOCKING NUT	ÉCROU
35	4	41197	NAGLE Ø49,6X95	BOLZEN	PIN	AXE
36	8	51349	SKIVE Ø51-Ø75-3 Giv	SCHEIBE	WASHER	RONDELLE
37	6	90671	SPLIT 8X71 MM GALV.	SPLINT	SPLIT PIN	GOUPILLE
38	1	85430	GUMMIDÆMPER 148X60. M24	GUMMIKLOTZ	RUBBER BLOCK	BLOC EN CAOUTCHOUC
39	4	80469	NAGLE F Ø35X130(158)	BOLZEN	PIN	AXE
40	16	90677	SPLIT 8X50 MM GALV.	SPLINT	SPLIT PIN	GOUPILLE
41	2	92050	MØTRIK M12 SELVLÅS. GALV. 8.8	MUTTER SELBSTSCHLIESSEND	SELFLOCKING NUT	ÉCROU DE SÉCURITÉ
42	14	90721	SMØRENIPPEL LIGE M8x1 MM	SCHMIERNIPPEL	GREASE NIPPLE	GRAISSEUR
43	4	74308	NAGLE F Ø35X80(108)	BOLZEN	PIN	AXE
44	2	90923	REFLEX RØD JUR 472 PLAST	REFLEX	REFLEX	REFLET
45	4	92249	BOLT 6X25 GALV. DIN 7985	SCHRAUBE	SCREW	BOULON
46	4	92027	MØTRIK M6 GALV. kl. 8	MUTTER	NUT	ÉCROU
47	1	34213	ADVARSELSREFLEKS - STOR	WARN DREIECK	WARNING TRIANGLE	ECRITEAU AVERTISSEUR
48	2	92247	BOLT 6X20 GEVINDFORMENDE FZB	SCHRAUBE	SCREW	BOULON
49	2	25390	NYLONLEJE TIL YDERVINGE	LAGER	BEARING	FIXATION
50	4	92420	BOLT 16x60 GALV. 8.8 UNDERS/ENKET	SCHRAUBE	COUNTERSUNK SCREW	BOULON
51	1	25556	STØTTEBEN HYDRAULISK M. FLANGE	STÜTZFUSS	JACK	BÉQUILLE
52	6	90662	SKIVE Ø31-Ø62-2,5	UNTERLEGSCHIEBE	WASHER	RONDELLE DE SERRAGE
53	2	37685	GODS HVILER STÅLTROMLE	STÜTZE	SUPPORT	FIXATION
54	12	90668	SKIVE Ø10,5/Ø20X2 MM	UNTERLEGSCHIEBE	WASHER	RONDELLE DE SERRAGE
55	12	92265	BOLT 8x80 8.8 GALV.	SCHRAUBE	SCREW	BOULON
56	2	92304	BOLT 12x120 8.8 GALV.	SCHRAUBE	SCREW	BOULON
57	1	92033	MØTRIK M24 GALV. KL. 8.8	MUTTER	NUT	ÉCROU
58	1	25555	VIPPEARM YDERST HØJRE	WIPPARM	ROCKER ARM	BRAS BASCULANTE



**SÆT GODS PÅ AKSLER 1830X55 CM CAMBRIDGE
MINIMAX 1830**

SATZ GIESSGUT FÜR DIE WELLEN
METAL SET FOR AXLE
MÉTAL SUR ARBRES

25130

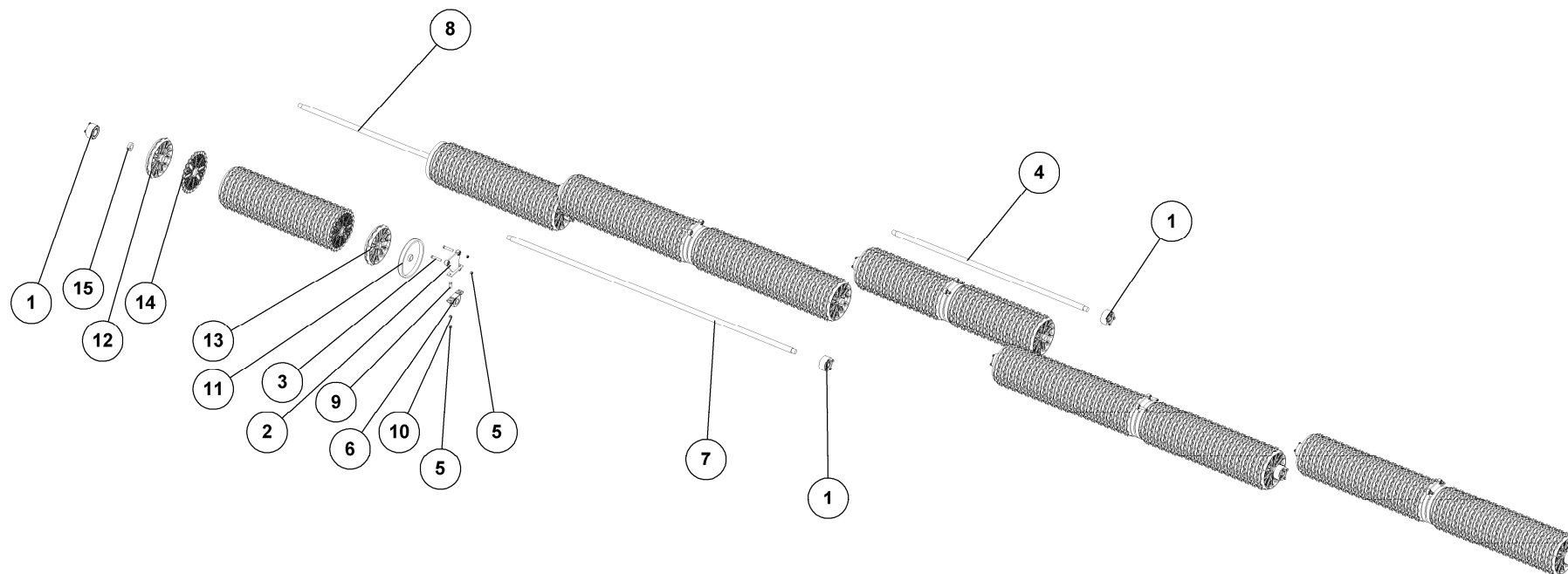


SÆT GODS PÅ AKSLER 1830X55 CM CAMBRIDGE MINIMAX 1830

25130

SATZ GIESSGUT FÜR DIE WELLEN
METAL SET FOR AXLE
MÉTAL SUR ARBRES

Pos.	Qty.	Part nr.	Benævnelse	Bezeichnung	Description	Designation
1	10	12443	LEJE - AFFJEDRET KPL.	LAGER	BEARING	FIXATION
2	5	25517	ILEJEFÆSTE MED DÆMPNING	LAGERBEFESTIGUNG	BEARING PLATE	FIXATION DE PALIER
3	10	92341	BOLT 20x130 8.8 GALV.	SCHRAUBE	SCREW	BOULON
4	1	23386	AKSEL Ø60X2940	ACHSE	SHAFT	ARBRE
5	20	92052	MØTRIK M 20 SELVLÅS. GALV. 8	MUTTER SELBSTGESICHERT	SELF-LOCKING NUT	ÉCROU DE SÉCURITÉ
6	5	53291	KOMPLET STÅLEJE Ø60 MM	KOMPLETTES STEH LAGER	COMPLETE STEEL BEARING	PALIER COMPLET
7	2	25852	AKSEL Ø60 L= 4340 CRMO4V	WELLE	SHAFT	ARBRE
8	2	25853	AKSEL Ø60 L= 4140 CRMO4V	WELLE	SHAFT	ARBRE
9	10	92342	BOLT 20x70 8.8 GALV.	SCHRAUBE	SCREW	BOULON
10	10	90684	SPÆND. SKIVE Ø42 X Ø21 X 3	UNTERLEGSCHIEBE	SEALING WASHER	RONDELLE DE SERRAGE
11	10	33546	RING KPL. FOR MIDTERLEJE Ø55 MM	SCHIEBE	DISC. SMOOTH	RONDELLE
12	172	15484	Ø55 CM GLAT RING Ø60 MM AKSEL	GLATTER RING	SMOOTH RING	ANNEAU LISSE
13	10	15486	55CM GLAT RING Ø60, AFDREJET	GLATTER RING	SMOOTH RING	ANNEAU LISSE
14	172	15485	Ø55 CM TAKKET RING Ø60 MM AKSEL	GEZAHNTER RING - ATG	NOTCHED RING	ANNEAU DENTÉ -
15	10	12334	STOPRING Ø 60 KPL.	ANSCHLAGRING	STOP BUSHING	BAGUE D'ARRÊT



**SÆT GODS PÅ AKSLER 1830X55
CAMBRIDGE SNOWFLAKE**

SATZ GIESSGUT FÜR DIE WELLEN
METAL SET FOR AXLE
MÉTAL SUR ARBRES

25130-7



SÆT GODS PÅ AKSLER 1830X55

CAMBRIDGE SNOWFLAKE

25130-7

SATZ GIESSGUT FÜR DIE WELLEN
METAL SET FOR AXLE
MÉTAL SUR ARBRES

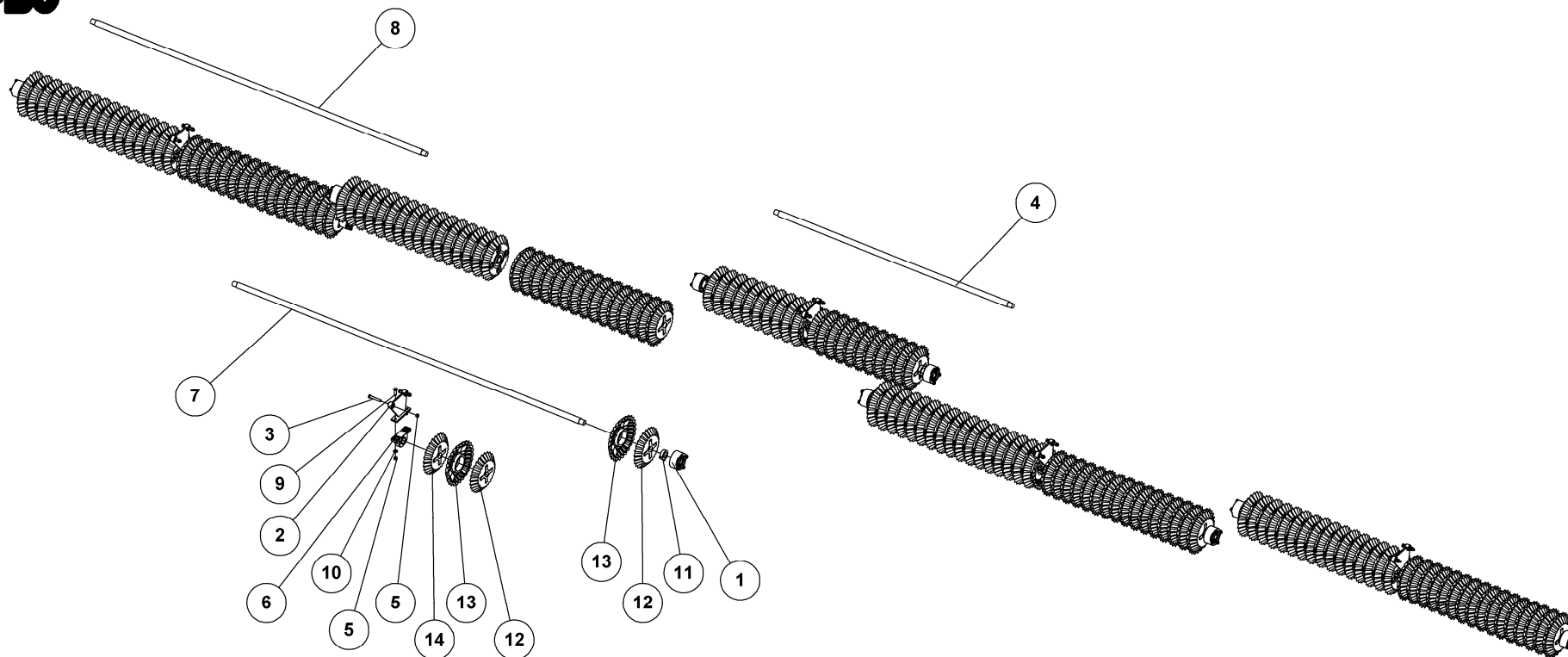
Pos.	Qty.	Part nr.	Benævnelse	Bezeichnung	Description	Designation
1	10	12443	LEJE - AFFJEDRET KPL	LAGER	BEARING	FIXATION
2	5	25517	LEJEFÆSTE MED DÆMPNING	LAGERBEFESTIGUNG	BEARING PLATE	FIXATION DE PALIER
3	10	92341	BOLT 20x130 8.8 GALV.	SCHRAUBE	SCREW	BOULON
4	1	23386	AKSEL Ø60X2940	WELLE	SHAFT	ARBRE
5	20	92052	MØTRIK M20, SELVLÅS, GALV. KV. 8.8	MUTTER SELBSTGESICHERT	SELF-LOCKING NUT	ÉCROU DE SÉCURITÉ
6	5	53291	KOMPLET STÅLEJE Ø60 MM	KOMPLETTES STEH LAGER	COMPLETE STEEL BEARING	PALIER COMPLET
7	2	25852	AKSEL Ø60 L= 4340 CRMO4V	WELLE	SHAFT	ARBRE
8	2	25853	AKSEL Ø60 L= 4140 CRMO4V	WELLE	SHAFT	ARBRE
9	10	92342	BOLT M20X70 MM 8.8 GALV.	SCHRAUBE	SCREW	BOULON
10	10	90664	SPÆND. SKIVE Ø42 X Ø21 X 3	UNTERLEGSSCHEIBE	SEALING WASHER	RONDELLE DE SERRAGE
11	10	33546	RING KPL. FOR MIDTERLEJE Ø55 MM	SCHEIBE	DISC. SMOOTH	RONDELLE
12	172	15784	55 CM GLAT RING - SNOWFLAKE	SATZ RINGE FÜR DIE ACHSE	SHAFT RING SET	ANNEAUX SUR ARBRE
13	10	15786	Ø55 CM GLAT RING AFDREJET - SNOW FLAKE	GLATTER RING	SMOOTH RING	ANNEAU LISSE
14	172	15785	Ø55 CM TAKKET RING - SNOWFLAKE	GEZAHNTER RING - ATG	NOTCHED RING	ANNEAU DENTÉ -
15	10	12334	STOPRING Ø 60 KPL.	ANSCHLAGRING	STOP BUSHING	BAGUE D'ARRÊT

SÆT GODS PÅ AKSLER 1830X50

CAMBRIDGE SNOWFLAKE

25129-7

Pos.	Qty.	Part nr.	Benævnelse	Bezeichnung	Description	Designation
11	10	33549	RING KPL. FOR MIDTERLEJE Ø50	SCHEIBE	DISC. SMOOTH	RONDELLE
12	172	15184	50 CM GLAT RING - SNOWFLAKE	GLATTER RING	SMOOTH RING	ANNEAU LISSE
13	10	15186	50 CM GLAT RING AFDREJET	GLATTER RING	SMOOTH RING	ANNEAU LISSE
14	172	15185	50 CM TAKKET RING - SNOWFLA	GEZAHNTER RING	NOTCHED RING	ANNEAU DENTE



SÆT GODS PÅ AKSLER 1830X50
CROSS COMBI

SATZ GIESSGUT FÜR DIE WELLEN
METAL SET FOR AXLE
MÉTAL SUR ARBRES

25335



SÆT GODS PÅ AKSLER 1830X50

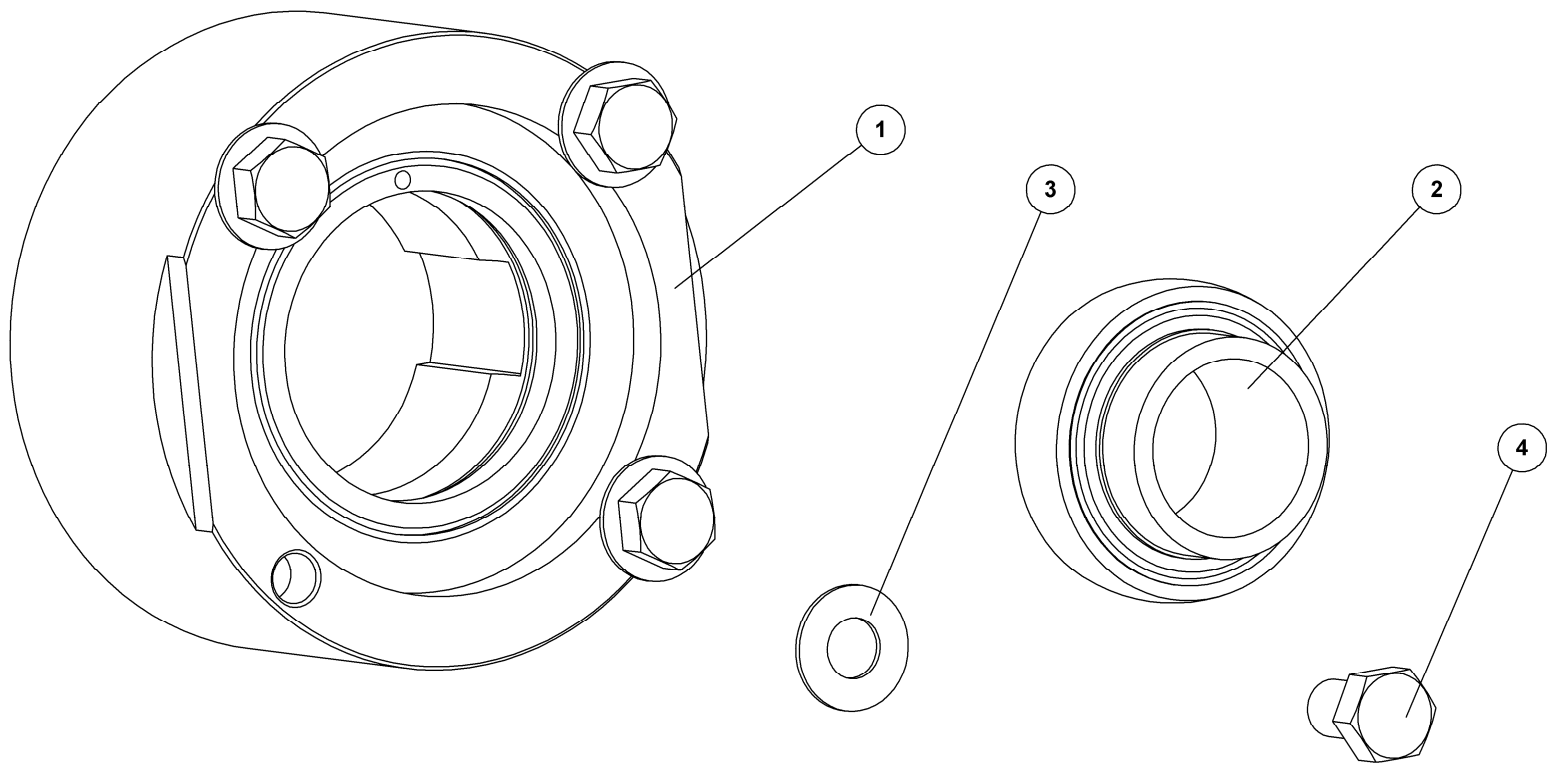
CROSS COMBI

25335

SATZ GIESSGUT FÜR DIE WELLEN
METAL SET FOR AXLE
MÉTAL SUR ARBRES

Pos.	Qty.	Part nr.	Benævnelse	Bezeichnung	Description	Designation
1	10	12443	LEJE - AFFJEDRET KPL.	LAGER	BEARING	FIXATION
2	5	25517	LEJEFÆSTE MED DÆMPNING	LAGERBEFESTIGUNG	BEARING PLATE	FIXATION DE PALIER
3	10	92341	BOLT 20x130 8.8 GALV.	SCHRAUBE	SCREW	BOULON
4	1	23386	AKSEL Ø60X2940	WFLI F	SHAFT	ARBRE
5	20	92052	MØTRIK M20, SELVLÅS, GALV, KV. 8.8	MUTTER SELBSTGESICHERT	SELF-LOCKING NUT	ÉCROU DE SÉCURITÉ
6	5	53291	KOMPLET STÅLEJE Ø60 MM	KOMPLETTES STEH LAGER	COMPLETE STEEL BEARING	PALIER COMPLET
7	2	25852	AKSEL Ø60 L= 4340 CRMO4V	WELLE	SHAFT	ARBRE
8	2	25853	AKSEL Ø60 L= 4140 CRMO4V	WELLE	SHAFT	ARBRE
9	10	92342	BOLT M20X70 MM 8.8 GALV.	SCHRAUBE	SCREW	BOULON
10	10	90664	SPÆND, SKIVE Ø42 X Ø21 X 3	UNTERLEGSCHIEBE	SEALING WASHER	RONDELLE DE SERRAGE
11	10	12334	STOPRING Ø 60 KPL.	ANSCHLAGRING	STOP BUSHING	BAGUE D'ARRÊT
12	150	18060	CROSS - COMBI Ø450 MM	SATZ RINGE FÜR DIE ACHSE	SHAFT RING SET	ANNEAUX SUR ARBRE
13	150	18061	CROSS - COMBI Ø500 MM	SATZ RINGE FÜR DIE ACHSE	SHAFT RING SET	ANNEAUX SUR ARBRE
14	4	18059	CROSS - COMBI Ø450 MM - AFDREJET 60 MM	SATZ RINGE FÜR DIE ACHSE	SHAFT RING SET	ANNEAUX SUR ARBRE

Leje kpl. Bearing cpl. Lager kpl. Palier cpl.



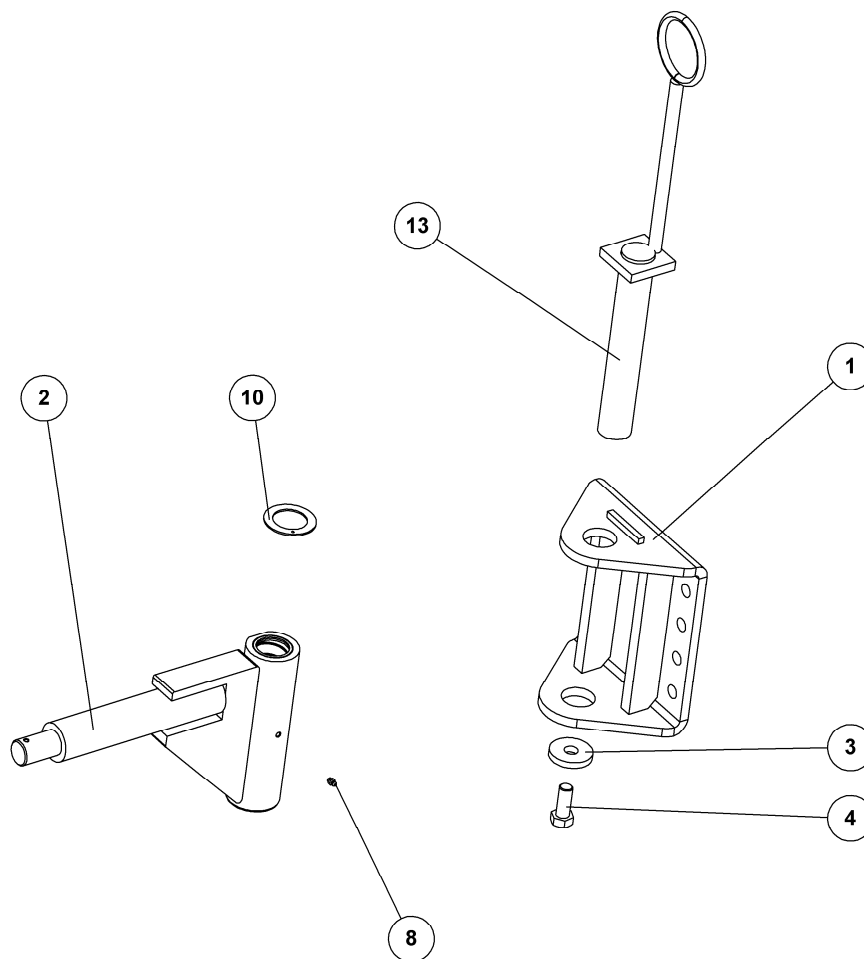
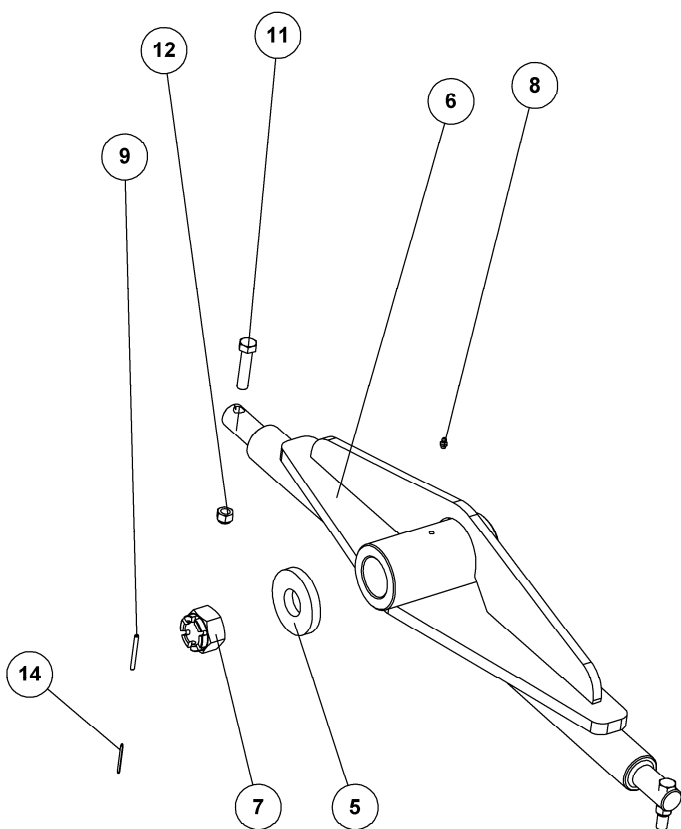
**LEJE - AFFJEDRET KPL.
VEDLIGEHOULDESESFRI LEJE**

LAGER
BEARING
FIXATION

12443

**LEJE - AFFJEDRET KPL.****VEDLIGEHOLDELSSESFRI LEJE****12443**LAGER
BEARING
FIXATION

Pos.	Qty.	Part nr.	Benævnelse	Bezeichnung	Description	Designation
1	1	12432	LEJEHUS - AFFJEDRET	LAGERGEHÄUSE	BEARING HOUSING	BOÎTE DE PALIER
2	1	12441	LEJE Ø 50 MFTL	LAGER	BEARING	FIXATION
3	4	90663	SKIVE Ø17-Ø35-2	SCHEIBE	WASHER	RONDELLE
4	4	92311	BOLT 16x25 8.8 GALV. (SÆTBOLT)	SCHRAUBE	SET SCREW	BOULON



TRÆK KAT. 3
MINIMAX 1430-1630-1830, MAXIROLL 1230

ATTELAGE
DRAWBAR
ZUG

25270



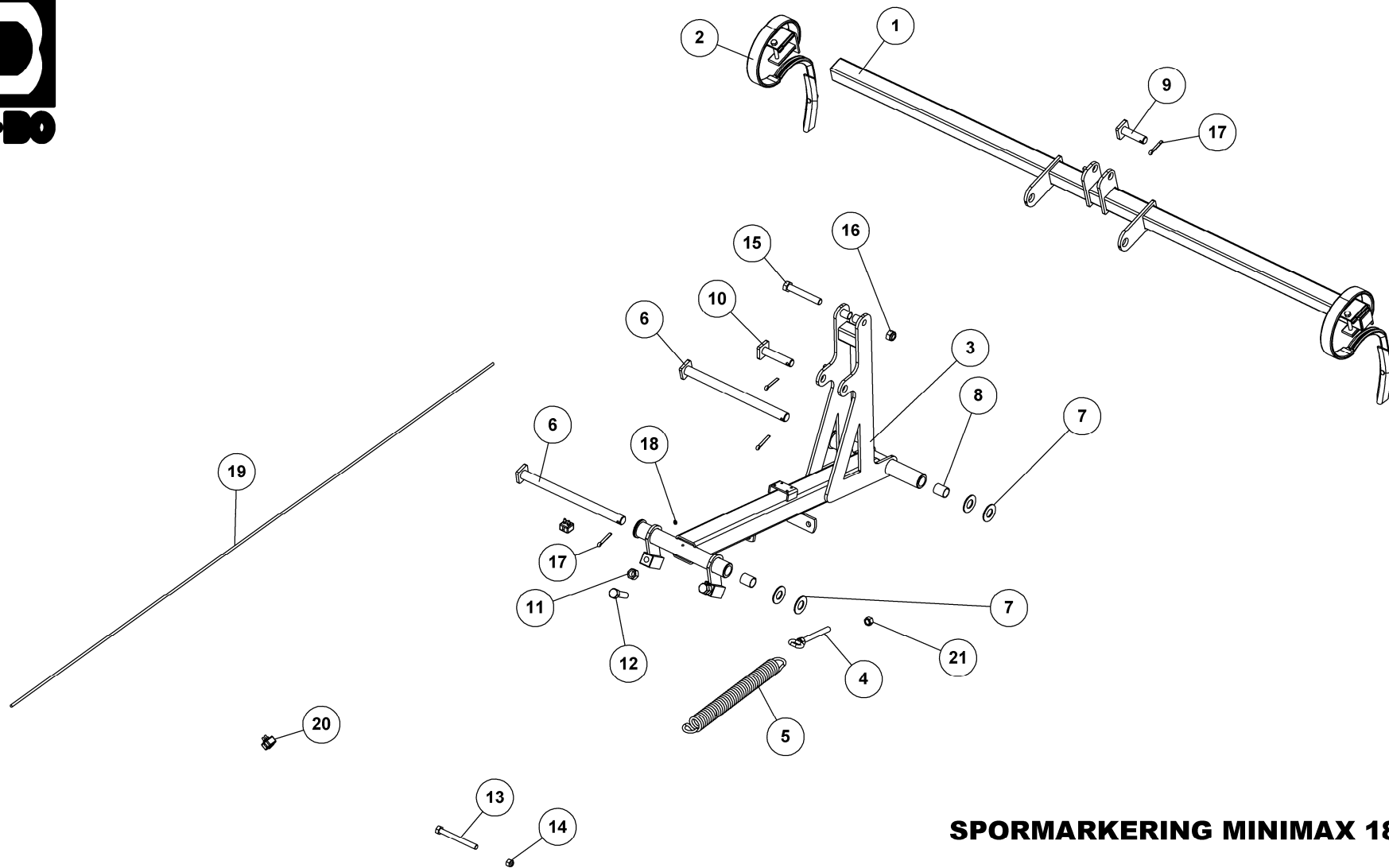
TRÆK KAT. 3

MINIMAX 1430-1630-1830, MAXIROLL 1230

25270

ATTELAGE
DRAWBAR
ZUG

Pos.	Qty.	Part nr.	Benævnelse	Bezeichnung	Description	Designation
1	1	25262	FLANGE TIL TRÆK KPL.	FLANSCHEN	FLANGE	AILE
2	1	74272	TRÆK NAV	ZUG	DRAWBAR HUB	ATTELAGE
3	1	74529	SKIVE Ø21-Ø69-10	UNTERLEGSCHIEBE	WASHER	RONDELLE DE SERRAGE
4	1	92335	BOLT 20x50 8.8 GALV. (SÆTBOLT)	SCHRAUBE	SET SCREW	BOULON
5	1	71380	SKIVE Ø41-Ø100-15	SCHEIBE	WASHER	RONDELLE
6	1	74274	TRÆK KAT. 3 AXR-H	ZUG	DRAWBAR	ATTELAGE
7	1	72384	AKSELMØTRIK M39x3. NV 60 GLV. KI.8	ACHSENMUTTER	SHAFT NUT	ÉCROU D'ARBRE
8	2	90721	SMØRENIPPEL LIGE M8x1 MM	SCHMIERNIPPEL	GREASE NIPPLE	GRAISSEUR
9	1	90688	RØRSTIFT Ø 6x60 MM	ROHRSTIFT	SPLIT PIN	AXE TUBULAIRE
10	2	71251	FORSMURT TRYKSKIVE - Ø78/Ø52/2,6MM	VORGESCHMIERTE DRUCKSCHEIBE	GREASED THRUST WASHER	RONDELLE DE PRESSION LUBRIFIÉE D'USINE
11	2	92319	BOLT 16x70 8.8 GALV.	SCHRAUBE	SCREW	BOULON
12	2	92051	MØTRIK M16 SELVLÅS. GLV.8	MUTTER	NUT	ÉCROU
13	1	74304	NAGLE F Ø50X298	BOLZEN	PIN	AXE
14	1	90689	RØRSTIFT Ø3,5x50	ROHRSTIFT	SPLIT PIN	AXE TUBULAIRE



SPORMARKERING MINIMAX 1830

SPURANREISSER KOMPLETT
COMPLETE MARKER ARM
MARQUEUSE COMPLETE

25191

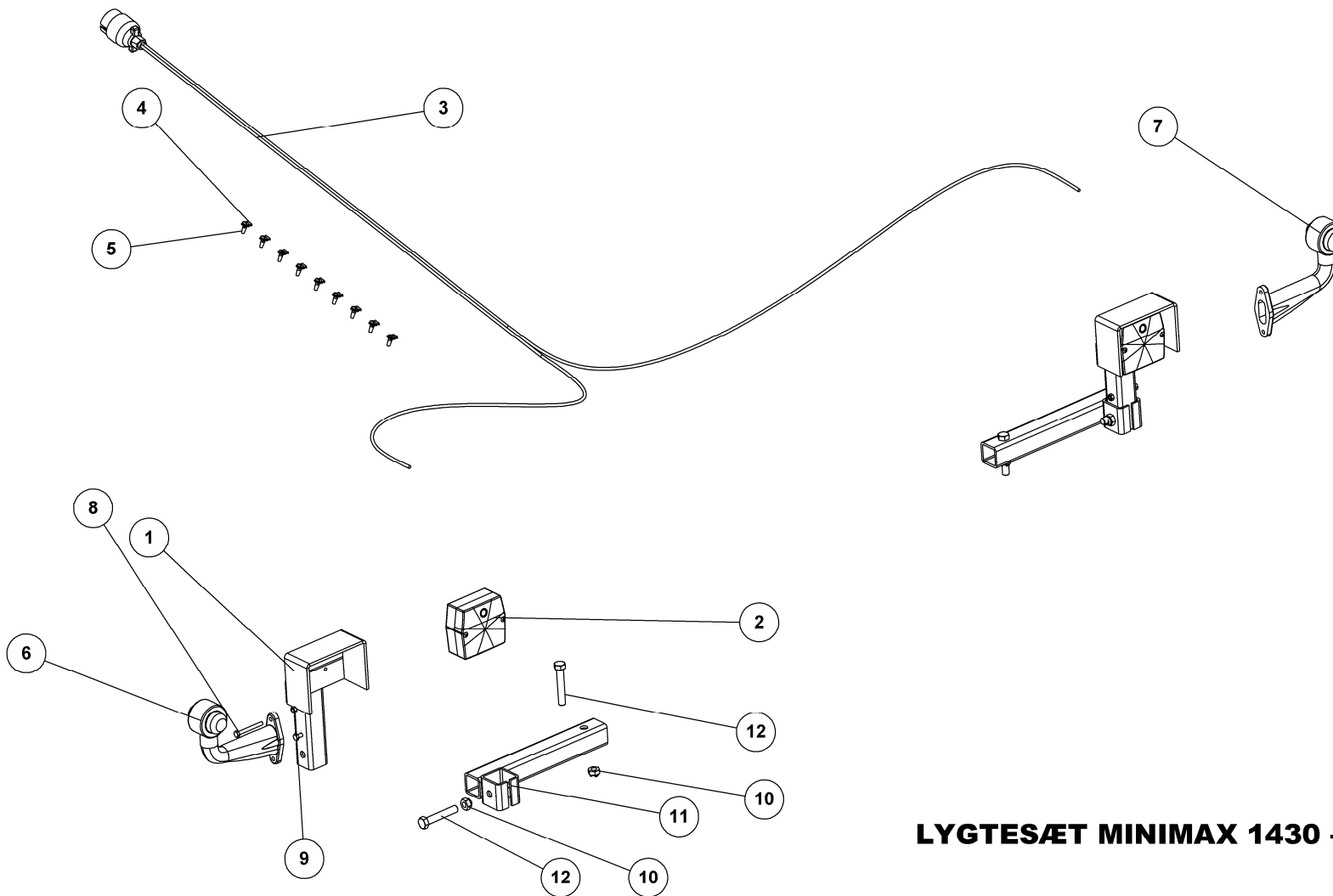


SPORMARKERING MINIMAX 1830

25191

SPURANREISSER KOMPLETT
COMPLETE MARKER ARM
MARQUEUSE COMPLÈTE

Pos.	Qty.	Part nr.	Benævnelse	Bezeichnung	Description	Designation
1	1	25397	BOM FOR SPORMARKERING	RAHME	FRAME	CADRE
2	2	39480	KULTURHARVETAND 45X10 KPL. M/BESLAG	ZINKEN	SPRING TINE	DENT DE HERSE
3	1	25398	UDLIGGERARM FOR SPORMARKERING	ARM	ARM	BRAS
4	1	12484	GEVINDSTANG MED KÆDE (L= 30)	REGULIERBARE STANGE	ADJUSTABLE BAR	RÉGLABLE SUPPORT
5	1	90731	FJEDER 8X52.5X420 GALV. KP.	FEDER	SPRING	RESSORT
6	2	74317	NAGLE F Ø30X400(428)	BOLZEN	PIN	AXE
7	8	90662	SKIVE Ø62-Ø31-3,5 GALV	SCHEIBE	WASHER	RONDELLE
8	4	91905	GLACIERLEJE PM3040DX	GLEITLAGER	PLAIN BEARING	PALIER ENDURCI
9	1	74312	NAGLE F Ø25X75(103)	BOLZEN	PIN	AXE
10	1	74318	NAGLE F Ø25X100(128)	BOLZEN	PIN	AXE
11	2	92032	MØTRIK M20 GALV. kl.8	MUTTER	NUT	ÉCROU
12	2	92342	BOLT 20x70 8.8 GALV.	SCHRAUBE	SCREW	BOULON
13	1	92327	BOLT 16x150 8.8 GALV.	SCHRAUBE	SCREW	BOULON
14	1	92051	MØTRIK M16 SELVLÅS. GLV.8	MUTTER	NUT	ÉCROU
15	1	92341	BOLT 20x130 8.8 GALV.	SCHRAUBE	SCREW	BOULON
16	1	92052	MØTRIK M 20 SELVLÅS. GALV. 8	MUTTER SELBSTGESICHERT	SELF-LOCKING NUT	ÉCROU DE SÉCURITÉ
17	4	90677	SPLIT 8X50 MM GALV.	SPLINT	SPLIT PIN	GOUPILLE
18	2	90721	SMØRENIPPEL LIGE M8x1 MM	SCHMIERNIPPEL	GREASE NIPPLE	GRAISSEUR
19	1	9070505750XXXX	6MM STÅLWIRE 6x36 FC	DRAHTSEIL	WIRE	FIL DE FER
20	2	90784	WIRELÅS IRON GRIP 7-8 MM	DRAHT RIEGEL	WIRE ROPE LOCK	SERRURE DE FIL DE FER
21	1	92031	MØTRIK M16. GALV. kl.8	MUTTER	NUT	ÉCROU



LYGTESÆT MINIMAX 1430 - 1830

LEUCHTSSATZ
LIGHT SET
ENSEMBLE DE PHARES

25187

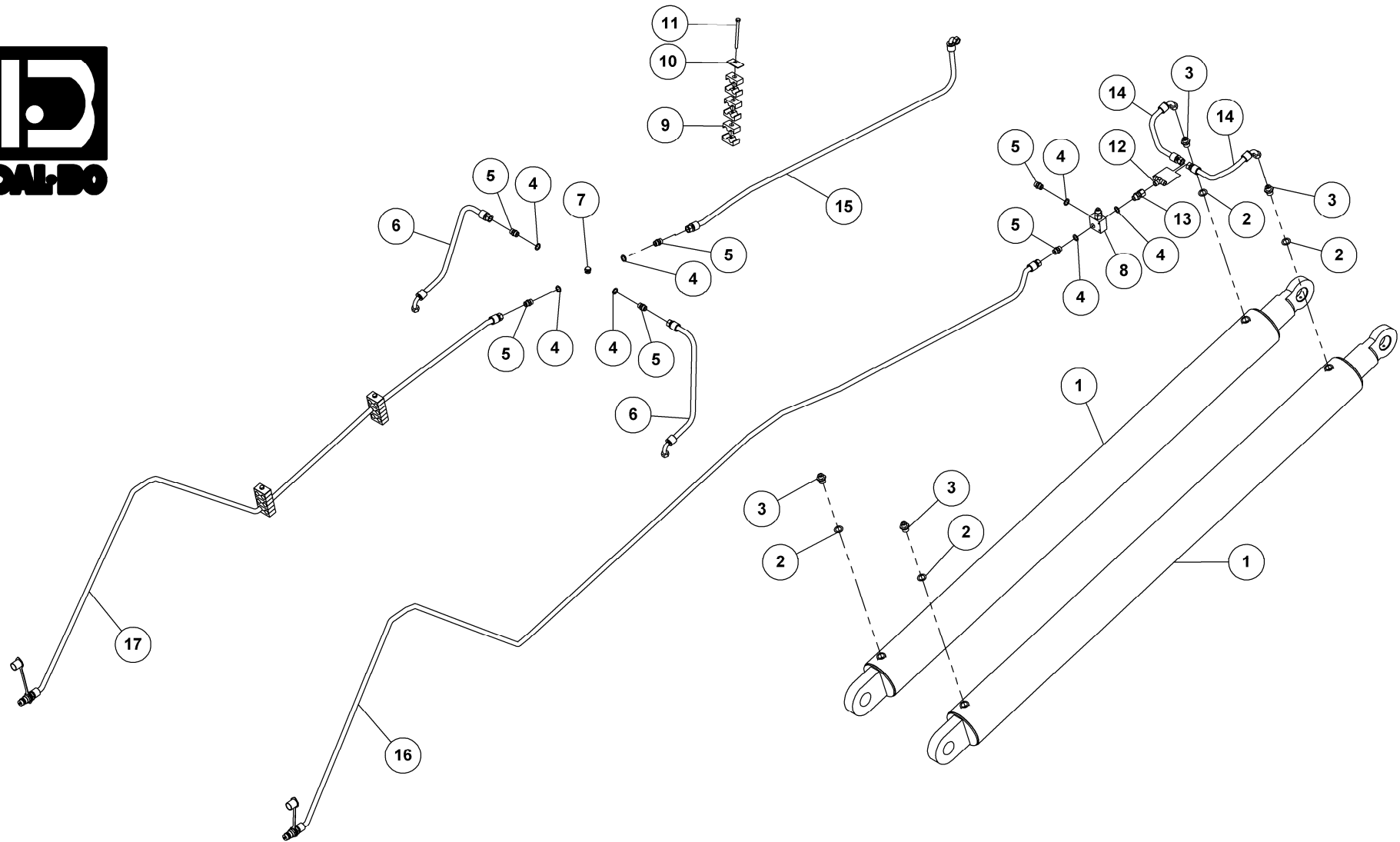


LYGTESÆT MINIMAX 1430 - 1830

25187

LEUCHTSSATZ
LIGHT SET
ENSEMBLE DE PHARES

Pos.	Qty.	Part nr.	Benævnelse	Bezeichnung	Description	Designation
1	2	71454	LYGTESTANDER FÆLLES	LEUCHTSTÄNDER	LIGHT STAND	BÂTON DES LUMIÈRES
2	2	89400	BAGLYGTE MINIPPOINT U/NR.PL.LYS	RUCKLICHT	MINIPOINT BACKLIGHTS W/OUT LICENSE PLATE LIGHT	PHARE ARRIÈRE
3	1	89432	KABELSÆT 2x11M - 7-POL STIK	KABELSATZ	CABLE ASSEMBLY	ENSEMBLE DE CÂBLES
4	9	88146	KABELBØJLER 5 mm	KABELHALTER	CABLE BRACKET	COLLIER DE CÂBLE
5	9	92401	GALOPSKRUE PZD. L/H 4.8 x 16	TAPTITE	TAPTITE	TAPTITE
6	1	89415	MARKERINGSLYS VENSTRE 0,25M, BAJONET	LEUCHE LINKS	MARKING LIGHTS, LEFT	LUMIÈRE DE SIGNALISATION GAUCHE
7	1	89416	MARKERINGSLYS HØJRE 0,25M, BAJONET	LEUCHE RECHTS	MARKING LIGHTS, RIGHT	LUMIÈRE DE SIGNALISATION DROITE
8	4	92253	BOLT 6x55 8.8 GALV.	SCHRAUBE	SCREW	BOULON
9	4	92027	MØTRIK M6 GALV. kl. 8	MUTTER	NUT	ÉCROU
10	4	92050	MØTRIK M12 SELVLÅS. GALV. 8.8	MUTTER SELBSTSCHLIESSEND	SELFLOCKING NUT	ÉCROU DE SÉCURITÉ
11	2	25365	ARM F/LYS T/MINIMAX 1230	ARM	ARM	BRAS
12	4	92299	BOLT 12x70 8.8 GALV.	SCHRAUBE	SCREW	BOULON



**HYDRAULIK - VIPPECYLINDER
MINIMAX 1830**

HYDRAULIK
HYDRAULIC
HYDRAULIQUE

25179



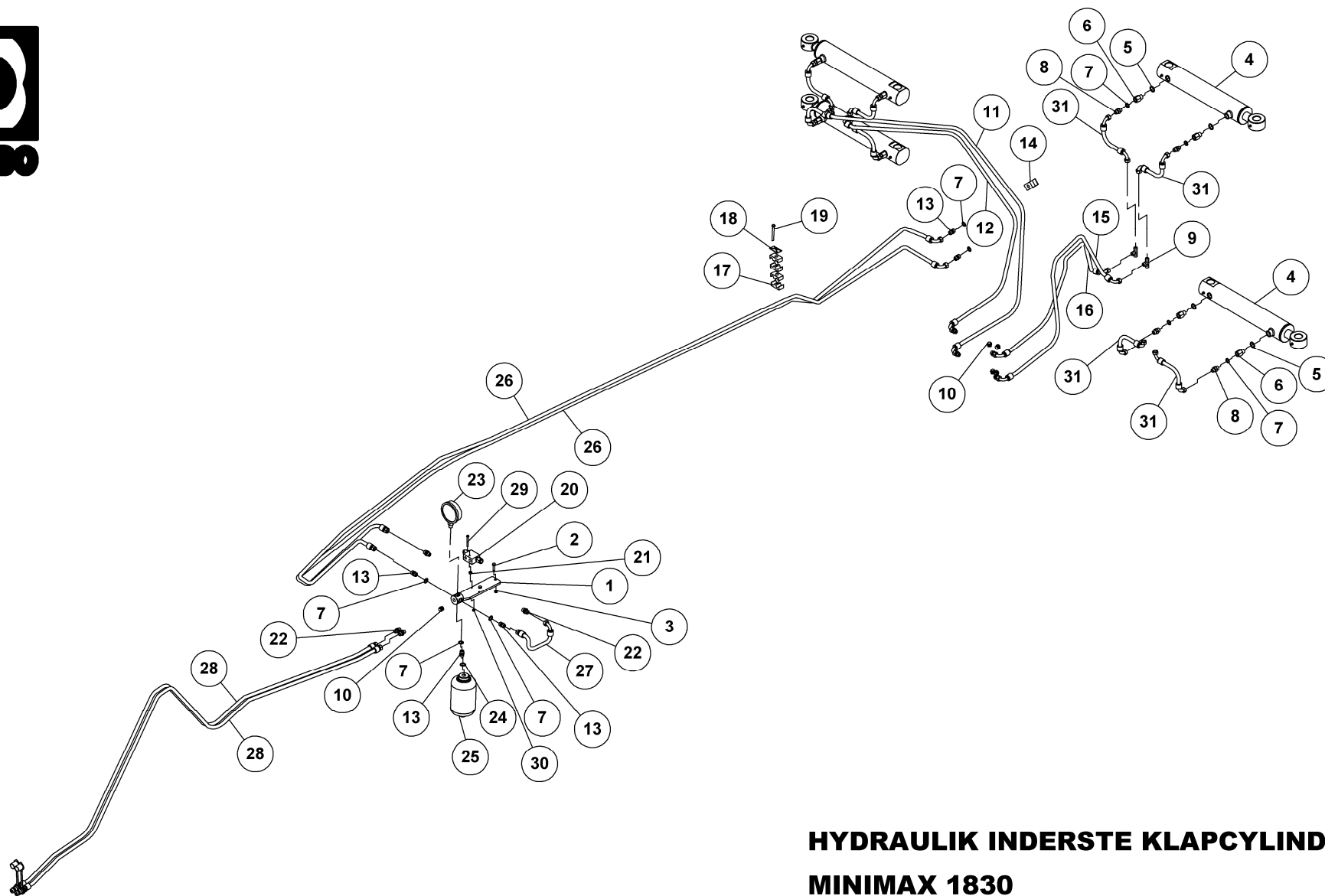
HYDRAULIK - VIPPECYLINDER

MINIMAX 1830

25179

HYDRAULIK
HYDRAULIC
HYDRAULIQUE

Pos.	Qty.	Part nr.	Benævnelse	Bezeichnung	Description	Designation
1	2	91881	CYLINDER 130X90-1800	ZYLINDER	RAN	VERRIN
2	4	91029	1/2" BONDED SEALS PAKRING	BONDED SEALS PACKRING	BONDED SEAL WASHER	JOINT BONDED SEALS
3	4	91107	LIGE FORSKRUNING P-GEV 12LR1/2"	VERSCHRAUBUNG	HEXAGON NIPPLE CONNECTOR	RACCORD DE JONCTIONS MÂLES
4	7	91028	3/8" BONDED SEALS PAKRING	BONDED SEALS PACKRING	BONDED SEAL WASHER	JOINT BONDED SEALS
5	6	91003	BRYSTNIPPEL M18 / 3/8" RG GALV.	VERSCHRAUBUNG	HEXAGON NIPPLE CONNECTOR	RACCORD DE JONCTIONS MÂLES
6	2	25563	SLANGE M18V + M18L L=800 MM	SCHLAUCH	HOSE	TUYAU
7	1	91093	SLUTPROP M/PAKNING 3/8"	SCHLUSSSTÖPSEL	END PLUG	BOUCHON DE FERMETURE
8	1	71230	OVERTRYKSVENTIL 50 BAR	ÜBERDRUCKVENTIL	PRESSURE RELIEF VALVE	VALVE DE SUR-PRESSION
9	18	91305	PLASTKLAMME 3/8" DB	PLASTIK KLAMMER	PLASTIC HOSE CLAMP	CROCHET EN PLASTIQUE
10	3	91308	DÆKPLADE T/SLANGEHOLDER	DECKPLATTE FÜR DEN SCHLAUCHHALTER	COVER FOR HOSE CLAMP	DESSUS POUR SUPPORT-TUYAU
11	3	92270	BOLT 8x110 8.8 GALV.	SCHRAUBE	SCREW	BOULON
12	1	91006	T-STYKKE M18X1.5 P-TV 12L	T-STÜCK	T-PIECE	T-PIÈCE
13	1	91113	LIGE FORSKR. P-EGES 12 LR-WD-SV	GERADE VERSCHRAUBUNG	STRAIGHT CONNECTION	JOINT DROIT
14	2	25564	SLANGE M18V + M18L L=600 MM	SCHLAUCH	HOSE	TUYAU
15	1	25565	SLANGE M18V + M18L L=1480 MM	SCHLAUCH	HOSE	TUYAU
16	1	25566	SLANGE HAN + M18L L=6550 MM	SCHLAUCH	HOSE	TUYAU
17	1	25567	SLANGE HAN + M18L L=4800 MM	SCHLAUCH	HOSE	TUYAU



HYDRAULIK INDERSTE KLAPCYLINDER MINIMAX 1830

HYDRAULIK
HYDRAULIC
HYDRAULIQUE

25180



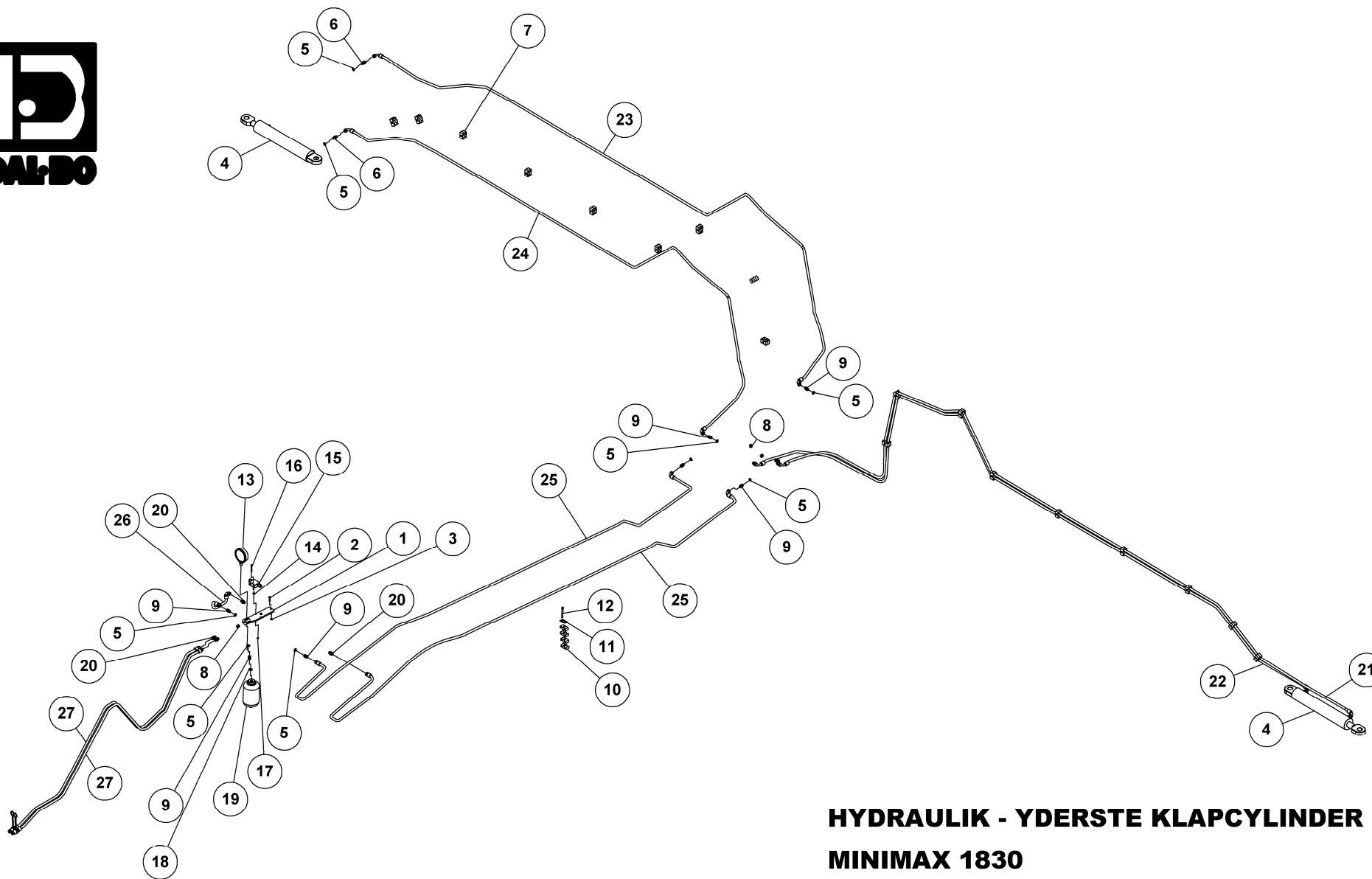
HYDRAULIK INDERSTE KLAPCYLINDER

MINIMAX 1830

25180

HYDRAULIK
HYDRAULIC
HYDRAULIQUE

Pos.	Qty.	Part nr.	Benævnelse	Bezeichnung	Description	Designation
1	1	25446	HYDRAULIKBLOK	HYDR. BLOK	HYDRAULIC BLOCK	BLOC HYDRAULIQUE
2	2	92261	BOLT M8X30, U/SKAFT GALV. KV. 8.8	SCHRAUBE	SCREW	BOULON
3	2	92048	MØTRIK M8, SELVLÅS, GALV. KV. 8.8	MUTTER	NUT	ÉCROU
4	4	91805	CYLINDER 80/40x350	ZYLINDER	CYLINDER	VERRIN
5	8	91029	1/2" BONDED SEALS PAKRING	BONDED SEALS PAKRING	BONDED SEAL WASHER	JOINT BONDED SEALS
6	8	91101	NIPPEL-MUFFE 1/2"MALE/3/8" FEMALE	VERSCHRAUBUNG	HEXAGON NIPPLE CONNECTOR	RACCORD DE JONCTIONS MÂLES
7	17	91028	3/8" BONDED SEALS PAKRING	BONDED SEALS PAKRING	BONDED SEAL WASHER	JOINT BONDED SEALS
8	8	91134	DRØVL-BRYSTNIPPEL M18 X 3/8" - Ø1,0	DROSSEL-VERSCHRAUBUNG	THROTTLE, HEXAGON NIPPLE CONNECTOR	RACCORD DE JONCTIONS MÂLES-GRIVE
9	4	91006	T-STYKKE M18X1.5 P-TV 12L	T-STÜCK	T-PIECE	T-PIÈCE
10	5	91093	SLUTPROP M/PAKNING 3/8"	SCHLUSSSTÖPSEL	END PLUG	BOUCHON DE FERMETURE
11	1	25569	SLANGE M18V + M18V L=1930 MM	SCHLAUCH	HOSE	TUYAU
12	1	25570	SLANGE M18V + M18V L=1700 MM	SCHLAUCH	HOSE	TUYAU
13	9	91003	BRYSTNIPPEL M18 / 3/8" RG GALV.	VERSCHRAUBUNG	HEXAGON NIPPLE CONNECTOR	RACCORD DE JONCTIONS MÂLES
14	1	91309	PLASTKLAMME, BOLT, DÆKPLADE 3/8" KPL	PLASTIK KLAMMER	PLASTIC HOSE CLAMP	CROCHET EN PLASTIQUE
15	1	25571	SLANGE M18V + M18V L=1530 MM	SCHLAUCH	HOSE	TUYAU
16	1	25572	SLANGE M18V + M18V L=1300 MM	SCHLAUCH	HOSE	TUYAU
17	4	91305	PLASTKLAMME 3/8" DB	PLASTIK KLAMMER	PLASTIC HOSE CLAMP	CROCHET EN PLASTIQUE
18	1	91308	DÆKPLADE T/SLANGEHOLDER	DECKPLATTE FÜR DEN SCHLAUCHHALTER	COVER FOR HOSE CLAMP	DESSUS POUR SUPPORT-TUYAU
19	1	92265	BOLT M8X80, M/SKAFT GALV. KV. 8.8	SCHRAUBE	SCREW	BOULON
20	1	27476	PILOTSTYRET KONTRAVENTIL 3/8 - ENKELT	PILOTGESTEUERTES SPERRVENTIL DOPPELT	PILOT-OPERATED CHECK VALVE, DOUBLE	CLAPET DE BLOCAGE PILOTE DOUBLE
21	1	92028	MØTRIK M8, GALV. KV. 8.8	MUTTER	NUT	ÉCROU
22	4	91077	LIGE FORSKRUENING M18 x 3/8"	GERADE VERSCHRAUBUNG	STRAIGHT CONNECTION	JOINT DROIT
23	1	91240	MANOMETER 3/8" RG DALBO	MANOMETER	MANOMETER	MANOMÈTRE
24	1	91026	M18 BONDED SEALS PAKRING	M18 BONDED SEALS PAKRING	BONDED SEAL WASHED	JOINT BONDED SEALS
25	1	91248	AKKUMULATOR 1 L H1000R - 40 BAR	AKKUMULATOR	ACCUMULATOR	ACCUMULATEUR
26	2	25573	SLANGE M18V + M18L L=4200 MM	SCHLAUCH	HOSE	TUYAU
27	1	25574	SLANGE M18V + M18L L=300 MM	SCHLAUCH	HOSE	TUYAU
28	2	25575	SLANGE HAN + M18L L=4400 MM	SCHLAUCH	HOSE	TUYAU
29	1	92253	BOLT M6X55, U/SKAFT GALV. KV. 8.8	SCHRAUBE	SCREW	BOULON
30	1	92027	MØTRIK M6, GALV. KV. 8.8	MUTTER	NUT	ÉCROU
31	8	25568	SLANGE M18V + M18V L=170 MM	SCHLAUCH	HOSE	TUYAU



**HYDRAULIK - YDERSTE KLAPCYLINDER
MINIMAX 1830**

HYDRAULIK
HYDRAULIC
HYDRAULIQUE

25181



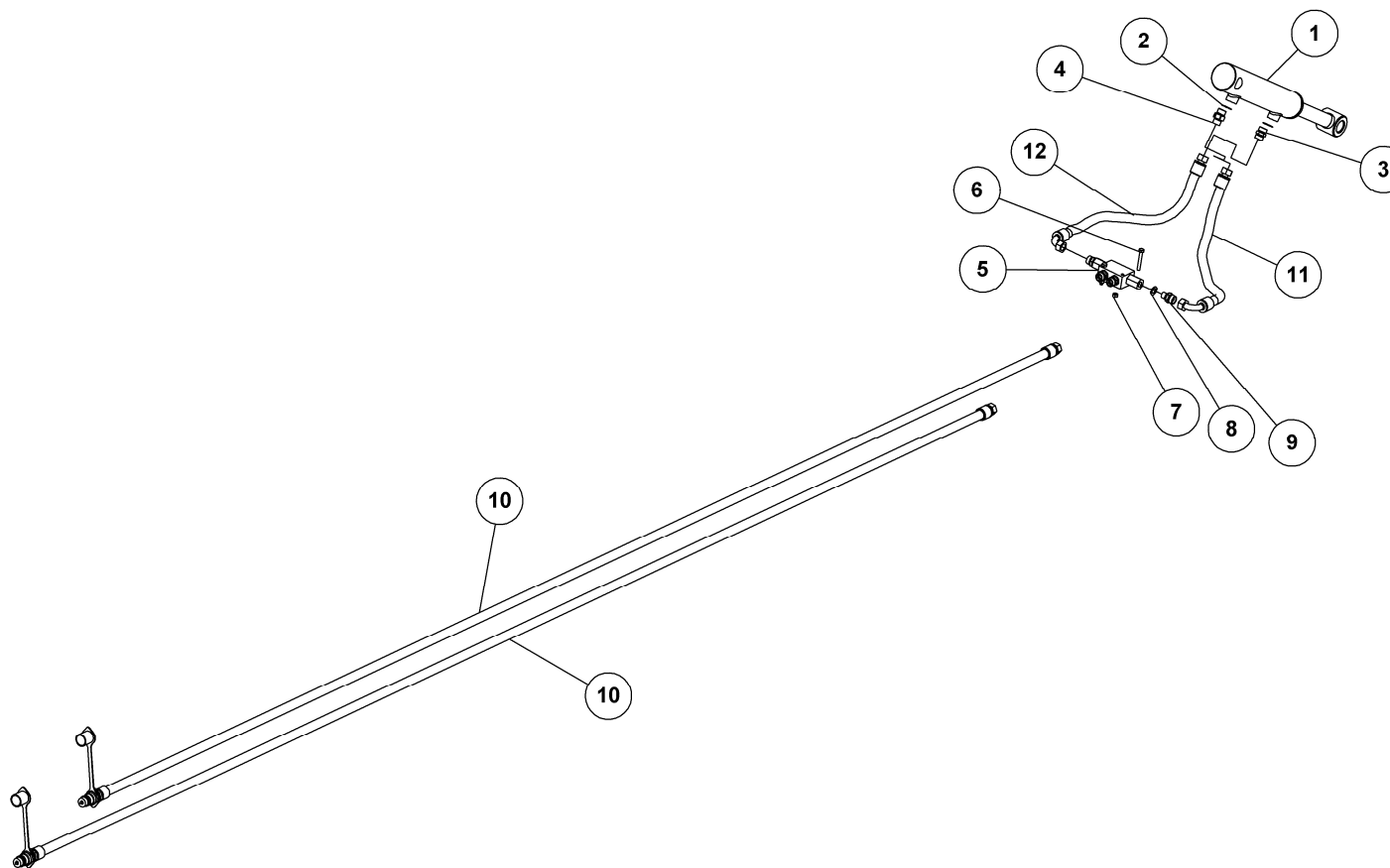
HYDRAULIK - YDERSTE KLAPCYLINDER

MINIMAX 1830

25181

HYDRAULIK
HYDRAULIC
HYDRAULIQUE

Pos.	Qty.	Part nr.	Benævnelse	Bezeichnung	Description	Designation
1	1	25446	HYDRAULIKBLOK	HYDR. BLOCK	HYDRAULIC BLOCK	BLOC HYDRAULIQUE
2	2	92261	BOLT M8X30, U/SKAFT GALV. KV. 8.8	SCHRAUBE	SCREW	BOULON
3	2	92048	MØTRIK M8, SELVLÅS. GALV. KV. 8.8	MUTTER	NUT	ÉCROU
4	2	91825	CYLINDER 80/40X400	ZYLINDER	CYLINDER	CYLINDRE
5	13	91028	3/8" BONDED SEALS PAKRING	BONDED SEALS PAKRING	BONDED SEAL WASHER	JOINT BONDED SEALS
6	4	91134	DRØVL-BRYSTNIPPEL M18 X 3/8" - Ø1,0	DROSSEL-VERSCHRAUBUNG	THROTTLE, HEXAGON NIPPLE CONNECTOR	RACCORD DE JONCTIONS MÂLES-GRIVE
7	18	91309	PLASTKLAMME. BOLT. DÆKPLADE 3/8" KPL	PLASTIK KLAMMER	PLASTIC HOSE CLAMP	CROCHET EN PLASTIQUE
8	5	91093	SLUTPROP M/PAKNING 3/8"	SCHLUSSSTÖPSEL	END PLUG	BOUCHON DE FERMETURE
9	9	91003	BRYSTNIPPEL M18 / 3/8" RG GALV.	VERSCHRAUBUNG	HEXAGON NIPPLE CONNECTOR	RACCORD DE JONCTIONS MÂLES
10	4	91305	PLASTKLAMME 3/8" DB	PLASTIK KLAMMER	PLASTIC HOSE CLAMP	CROCHET EN PLASTIQUE
11	1	91308	DÆKPLADE T/SLANGEHOLDER	DECKPLATTE FÜR DEN SCHLAUCHHALTER	COVER FOR HOSE CLAMP	DESSUS POUR SUPPORT-TUYAU
12	1	92265	BOLT M8X80, M/SKAFT GALV. KV 8.8	SCHRAUBE	SCREW	BOULON
13	1	91240	MANOMETER 3/8" RG DALBO	MANOMETER	MANOMETER	MANOMÈTRE
14	1	92028	MØTRIK M8, GALV. KV. 8.8	MUTTER	NUT	ÉCROU
15	1	27476	PILOTSTYRET KONTRAVENTIL 3/8 - ENKELT	PILOTGESTEUERTES SPERRVENTIL DOPPELT	PILOT-OPERATED CHECK VALVE, DOUBLE	CLAPET DE BLOCAGE PILOTE DOUBLE
16	1	92253	BOLT M6X55, U/SKAFT GALV. KV. 8.8	SCHRAUBE	SCREW	BOULON
17	1	92027	MØTRIK M6, GALV. KV. 8.8	MUTTER	NUT	ÉCROU
18	1	91026	M18 BONDED SEALS PAKRING	M18 BONDED SEALS PAKRING	BONDED SEAL WASHED	JOINT BONDED SEALS
19	1	91248	AKKUMULATOR 1 L H1000R - 40 BAR	AKKUMULATOR	ACCUMULATOR	ACCUMULATEUR
20	4	91077	LIGE FORSKRUENING M18 x 3/8"	GERADE VERSCHRAUBUNG	STRAIGHT CONNECTION	JOINT DROIT
21	1	25576	SLANGE M18V + M18V L=7000 MM	SCHLAUCH	HOSE	TUYAU
22	1	25577	SLANGE M18V + M18V L=6500 MM	SCHLAUCH	HOSE	TUYAU
23	1	25578	SLANGE M18V + M18V L=6600 MM	SCHLAUCH	HOSE	TUYAU
24	1	25579	SLANGE M18V + M18V L=6100 MM	SCHLAUCH	HOSE	TUYAU
25	2	25573	SLANGE M18V + M18L L=4200 MM	SCHLAUCH	HOSE	TUYAU
26	1	25574	SLANGE M18V + M18L L=300 MM	SCHLAUCH	HOSE	TUYAU
27	2	25575	SLANGE HAN + M18L L=4400 MM	SCHLAUCH	HOSE	TUYAU



**HYDRAULIK FOR SPORMARKERING
MINIMAX 1830**

HYDRAULIK
HYDRAULIC
HYDRAULIQUE

25193

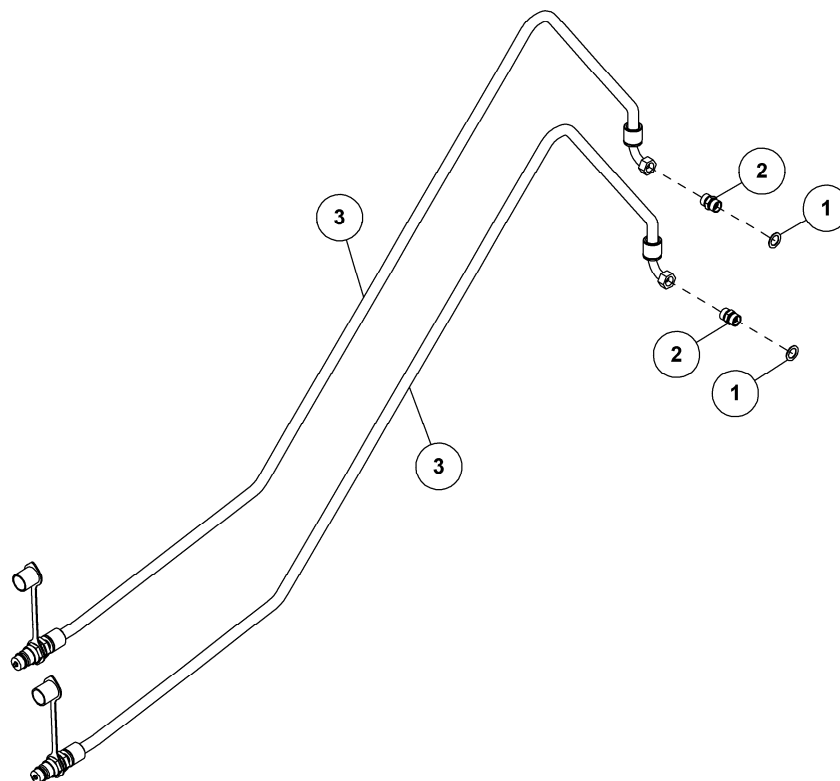


HYDRAULIK FOR SPORMARKERING MINIMAX 1830

25193

HYDRAULIK
HYDRAULIC
HYDRAULIQUE

Pos.	Qty.	Part nr.	Benævnelse	Bezeichnung	Description	Designation
1	1	91840	CYLINDER 50/30/150 ø25 L=350	ZYLINDER	CYLINDER	VERRIN
2	2	91028	3/8" BONDED SEALS PAKRING	BONDED SEALS PACKRING	BONDED SEAL WASHER	JOINT BONDED SEALS
3	1	91003	BRYSTNIPPEL M18 / 3/8" RG GALV.	VERSCHRAUBUNG	HEXAGON NIPPLE CONNECTOR	RACCORD DE JONCTIONS MÂLES
4	1	91134	DRØVL-BRYSTNIPPEL M18 X 3/8" - Ø1,0	DROSSEL-VERSCHRAUBUNG	THROTTLE, HEXAGON NIPPLE CONNECTOR	RACCORD DE JONCTIONS MÂLES-GRIVE
5	1	51311	PILOTSTYRET KONTRAVENTIL 1/4 - DOBBELT	PILOTGESTEUERTES SPERRVENTIL DOPPELT	PILOT-OPERATED CHECK VALVE, DOUBLE	CLAPET DE BLOCAGE PILOTE DOUBLE
6	2	92252	BOLT 6x45 8.8 GALV.	SCHRAUBE	SCREW	BOULON
7	2	92027	MØTRIK M6 GALV. KI. 8	MUTTER	NUT	ÉCROU
8	4	91027	1/4" BONDED SEALS PAKRING	BONDED SEALS PACKRING	BONDED SEAL WASHER	JOINT BONDED SEALS
9	4	91045	LIGE FORSKRUNING M18 x 1/4"	GERADE VERSCHRAUBUNG	STRAIGHT CONNECTION	JOINT DROIT
10	2	25583	SLANGE HAN + M18 L L=9850 MM	SCHLAUCH	HOSE	TUYAU
11	1	25584	SLANGE M18 V + M18 L L=330 MM	SCHLAUCH	HOSE	TUYAU
12	1	25585	SLANGE M18 V + M18 L L=430 MM	SCHLAUCH	HOSE	TUYAU



**HYDRAULIK FOR STØTTEBEN
MINIMAX 1830**

HYDRAULIK
HYDRAULIC
HYDRAULIQUE

25183



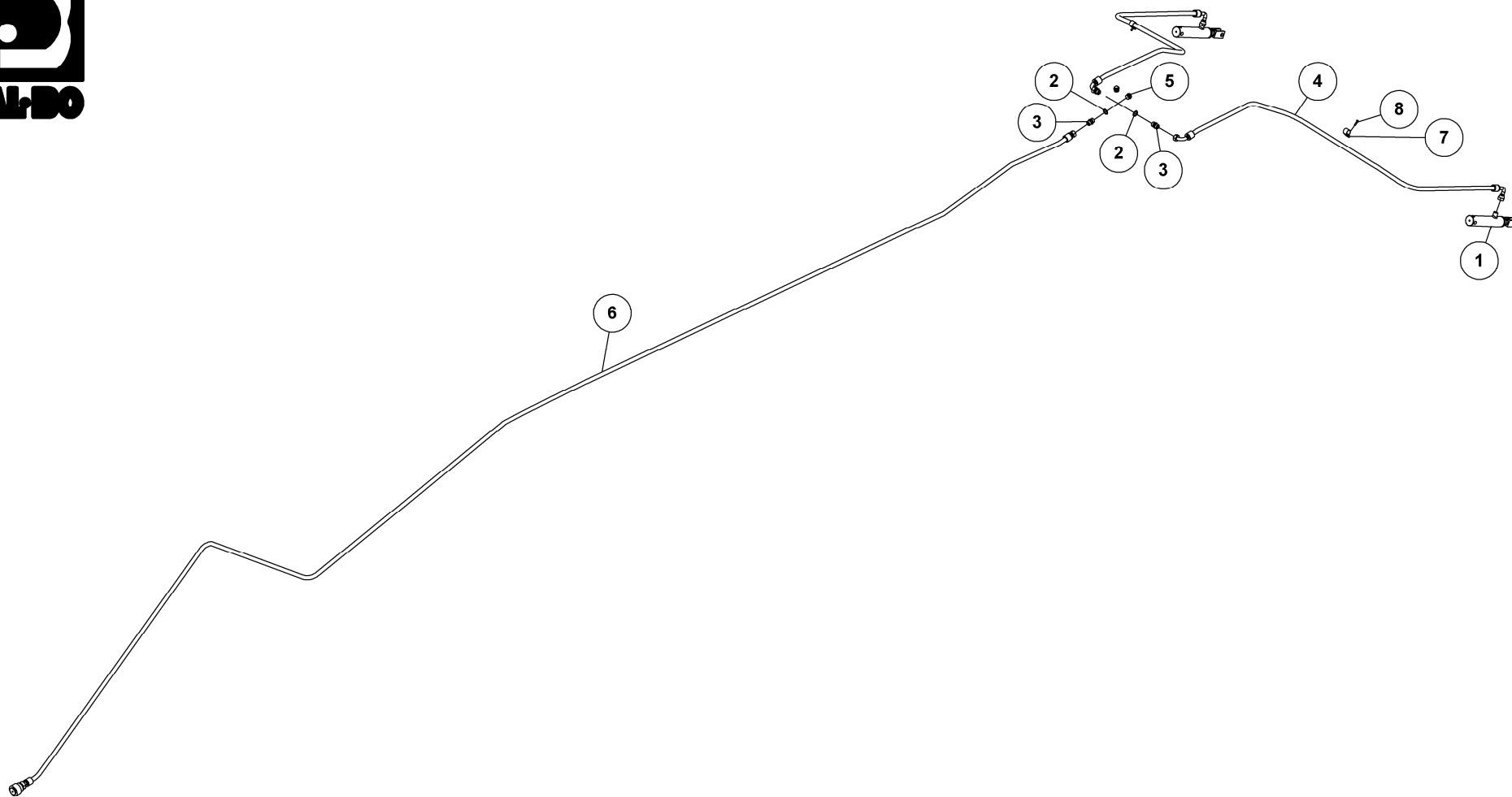
HYDRAULIK FOR STØTTEBEN

MINIMAX 1830

25183

HYDRAULIK
HYDRAULIC
HYDRAULIQUE

Pos.	Qty.	Part nr.	Benævnelse	Bezeichnung	Description	Designation
1	2	91028	3/8" BONDED SEALS PAKRING	BONDED SEALS PACKRING	BONDED SEAL WASHER	JOINT BONDED SEALS
2	2	91003	BRYSTNIPPEL M18 / 3/8" RG GALV.	VERSCHRAUBUNG	HEXAGON NIPPLE CONNECTOR	RACCORD DE JONCTIONS MÂLES
3	2	25580	SLANGE HAN + M18V L=3100 MM	SCHLAUCH	HOSE	TUYAU



HYDRAULIK TIL BREMSER
MINIMAX 1830

HYDRAULIK
HYDRAULIC
HYDRAULIQUE

25182



HYDRAULIK TIL BREMSER

MINIMAX 1830

25182

HYDRAULIK
HYDRAULIC
HYDRAULIQUE

Pos.	Qty.	Part nr.	Benævnelse	Bezeichnung	Description	Designation
1	2	37300	CYLINDER SRBR25 Ø25X75	ZYLINDER	CYLINDER	VERRIN
2	3	91028	3/8" BONDED SEALS PAKRING	BONDED SEALS PAKRING	BONDED SEAL WASHER	JOINT BONDED SEALS
3	3	91003	BRYSTNIPPEL M18 / 3/8" RG GALV.	VERSCHRAUBUNG	HEXAGON NIPPLE CONNECTOR	RACCORD DE JONCTIONS MÂLES
4	2	25581	SLANGE 3/8V + M18V L=1700 MM	SCHLAUCH	HOSE	TUYAU
5	2	91093	SLUTPROP M/PAKNING 3/8"	SCHLUSSSTÖPSEL	END PLUG	BOUCHON DE FERMETURE
6	1	25582	SLANGE BREMSEHUN + M18L L=8300 MM	SCHLAUCH	HOSE	TUYAU
7	2	12256	SLANGEHOLDER GU 1309 / 18 mm.	SCHLAUCHHALTER	HOSE CLAMP	SUPPORT DE TUYAU
8	2	92387	PLADESKRUE PH Ø 4.8X19	SCHRAUBE	PLATE SCREW	VIS DE PLAQUE