



**Reservedele  
Spareparts  
Ersatzteile  
Pieces**

**Maxiroll  
530/630/730/760/830/950**

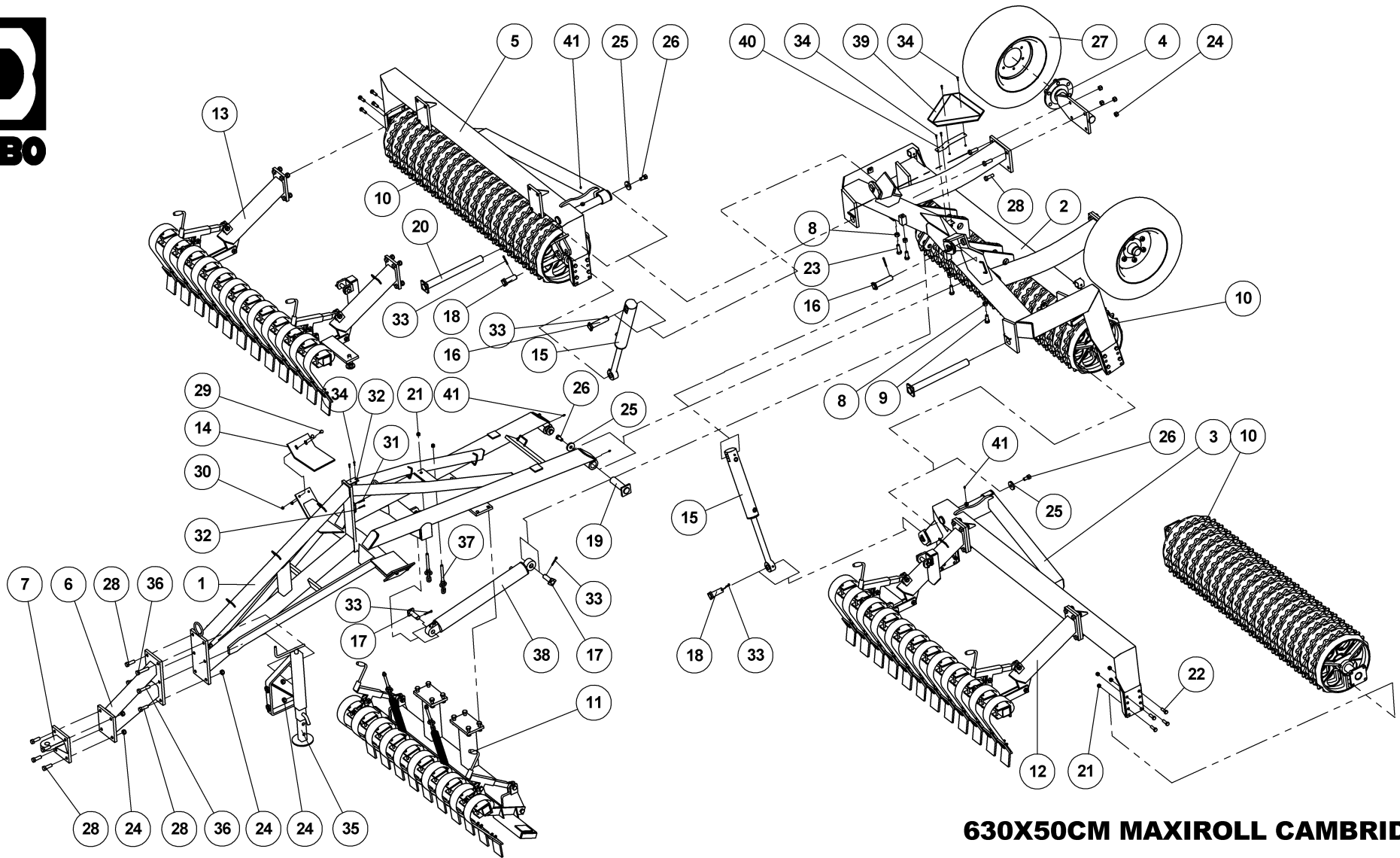
# Indholdsfortegnelse,

Table of Contents, Inhaltsverzeichnis, Table des matières

<b>RESERVEDELSLISTENS OPBYGNING, THE CONSTRUCTION OF THE SPAREPARTSLIST.....</b>	<b>3</b>
<b>MAXIROLL 630 .....</b>	<b>4</b>
<i>Maxiroll 530+630+730+760+830.....</i>	7
TRÆK FLANGE, ZUG, DRAWBAR, ATTELAGE .....	7
<b>MAXIROLL 950 .....</b>	<b>8</b>
NAV KPL. FAD- Ø60/A445, NABE, HUB, MOYEU.....	14
GODS PÅ AKSEL 630 CAMBRIDGE 50, METAL ON SHAFT, GIESSGUT AUF WELLEN, METAL SUR ARBRES.....	16
530+630+730+760+830+950.....	17
GODS PÅ AKSEL 630 CROSSKILL 48/53, METAL ON SHAFT, GIESSGUT AUF WELLEN, METAL SUR ARBRES .....	18
530+630+730+760+830+950.....	19
HYDRAULIK .....	20
<i>Vippecylinder 530/630, tilting cylinder, kippzylinder, verrin de basculement .....</i>	20
530/630 + 730.....	21
<i>Vippecylinder 830/760, tilting cylinder, kippzylinder, verrin de basculement .....</i>	22
<i>Vippecylinder 950, tilting cylinder, kippzylinder, verrin de basculement .....</i>	24
<i>Sammenklap 530/630, folding cylinder, aus/zusammenklappen Zylinder, verrin de repliage .....</i>	26
530/630.....	27
<i>Sammenklap, folding cylinder, aus/zusammenklappen Zylinder, verrin de repliage .....</i>	28
730 + 760/830 + 950 .....	29
<b>EKSTRAUDSTYR, OPTIONS, ZUSATZAUSRÜSTUNG, ACCESSOIRES EN OPTION .....</b>	<b>30</b>
CRACKERBOARD 530/630/730/760/830, CRACKERBOARD, .....	30
530/630/730/760/830 + 950 .....	31
SIDESEKTION 630 HØJRE, SIDE SEKTION RIGHT, SITENSEKTION RECHTS, SECTION LATERALE DROITE .....	32
SIDESEKTION 950 HØJRE, SIDE SEKTION RIGHT, SITENSEKTION RECHTS, SECTION LATERALE DROITE.....	34
760 + 830 + 950.....	35
HYDRAULIK .....	36
<i>Crackerboard 530/630.....</i>	36
530/630 + 730 + 760/830 + 950 .....	37
<i>Lamelplanke 950, Crackerboard .....</i>	38
LYS, LIGHT SET, BELEUCHTUNGSANLAGE, ENSEMBLE DE PHARES .....	40
530/630 +730 + 760/830 + 950 .....	41
TRYKLUFTSBREMSER, BREMSE, BRAKES, FREIN .....	42

## Reservedelslistens opbygning, the construction of the sparepartslist

<p>Reservedelstegningerne tager udgangspunkt i en Maxiroll 630. Ved de øvrige modeller er der udarbejdet en ekstra reservedelsliste hvor i forskellene som hoveddrummer mm. fremgår</p>	<p>The spare parts drawings have there point of origin in a Maxiroll 630. For the other models there is made an extra spare parts list, where the differences is shown.</p>	<p>Die Ersatzteilzeichnungen sind ursprünglich von der Maxiroll 630. Für die anderen Typen gibt es eine separate Ersatzteilliste, die Unterschiede aufzeigt.</p>	<p>Les dessins des pièces détachées sont basés sur un Maxiroll. Pour les autres modèles une liste supplémentaire de pièces est établie où les différences sont montrées.</p>
<p>For deres sikkerhed samt for funktionsdygtigheden af deres maskine, bør der kun anvendes originale Dal-bo reservedele til deres maskine</p> <p>Når de bestiller reservedele bør de altid informere om:</p> <ul style="list-style-type: none"> <li>• Reservedelsnummer</li> <li>• Maskinens typenummer</li> <li>• Antal styk af reservedelen</li> </ul>	<p>For your safety and for the functions of the mashing, you should only use original spare parts for m Dalbo.</p> <p>When you order spare parts, you should always inform about:</p> <ul style="list-style-type: none"> <li>• Spare part number</li> <li>• The mashing type number</li> <li>• Amount of spare parts pieces</li> </ul>	<p>Zu Ihrer Sicherheit und zur einwandfreien Funktion ihres Gerätes sollten sie unbedingt nur original DAL-BO Ersatzteile verwenden.</p> <p>Wenn sie Ersatzteile bestellen bitte folgendes beachten:</p> <ul style="list-style-type: none"> <li>• Ersatzteil-Nummer</li> <li>• Geräte-Nummer und -typ</li> <li>• Anzahl der Ersatzteile</li> </ul>	<p>Pour votre sécurité et pour les fonctions du matériel, vous devez utiliser uniquement des pièces détachées d'origine DALBO.</p> <p>Lorsque vous commandez vos pièces détachées, vous devez toujours nous indiquer :</p> <ul style="list-style-type: none"> <li>• Le numéro de la pièce</li> <li>• Le type de la machine</li> <li>• La quantité des pièces détachées.</li> </ul>



**630X50CM MAXIROLL CAMBRIDGE**

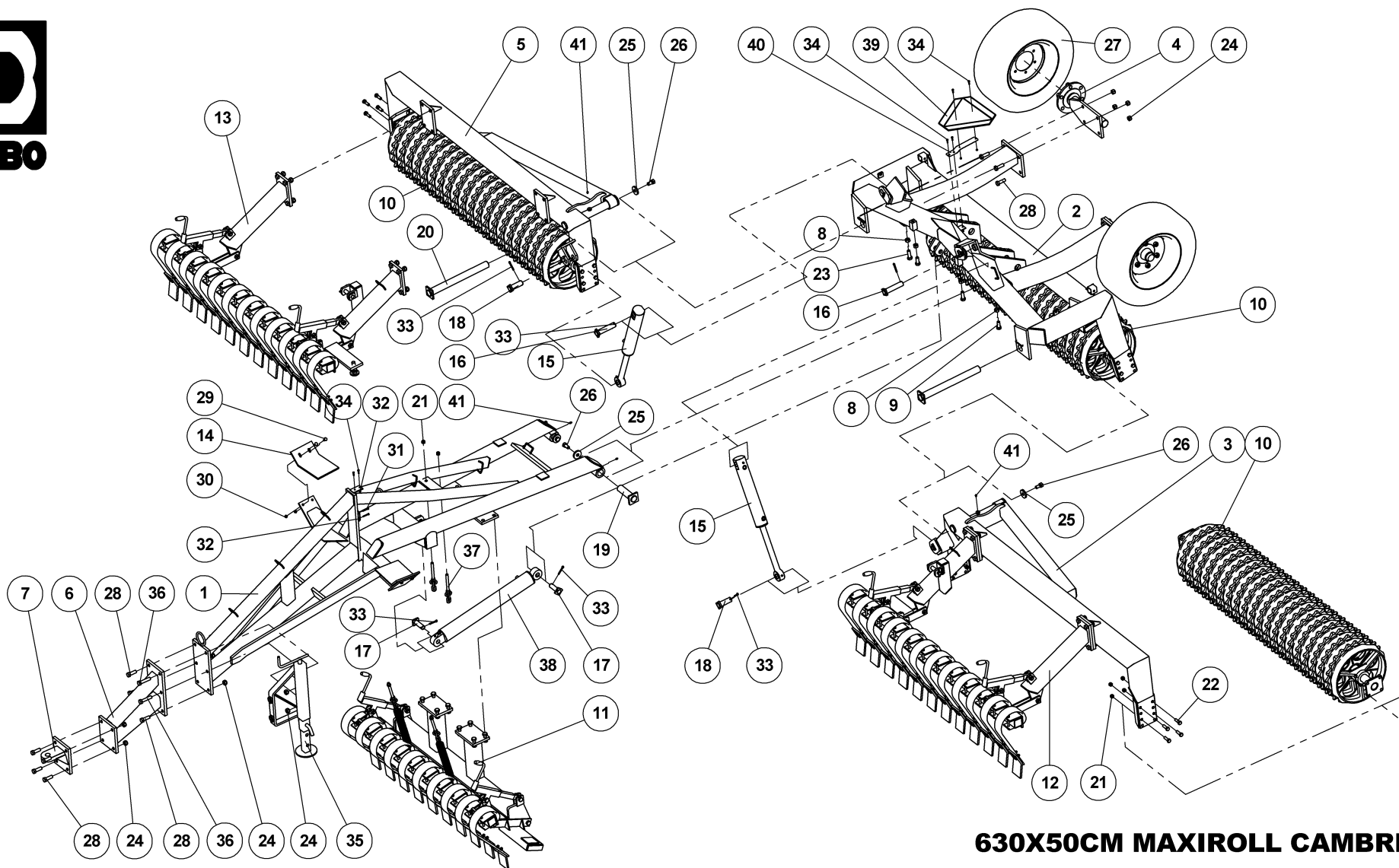
**37069**



## 630X50CM MAXIROLL CAMBRIDGE






37069

Pos.	Qty.	Part nr.	Benævnelse	Bezeichnung	Description	Designation
1	1	37253	TRÆK 5,30 - 6,30 M	ZUG	DRAWBAR	ATTELAGE
2	1	37372	MIDTERSEKTION 5,30 OG 6,30	MITTLERE SEKTION	MIDDLE SECTION	SECTION CENTRALE
3	1	37261	SIDSEKTION 630 VENSTRE	SEITENSEKTION LINKS	SIDE SEKTION LEFT	SECTION LATÉRALE GAUCHE.
4	2	25220	NAV U/BREMSE	NABE OHNE BREMSE	HUB WITHOUT BRAKE	MOYEU SANS FREIN
5	1	37262	SIDSEKTION 630 HØJRE	SEITENSEKTION RECHTS	SIDE SEKTION RIGHT	SECTION LATÉRALE DROITE
6	1	37251	TRÆK, MELLESTYKKE, MAXIROLL	ZUG	DRAWBAR	ATTELAGE
7	1	37256	TRÆK FLANGE, MAXIROLL	ZUG	DRAWBAR	ATTELAGE
8	4	92032	MØTRIK M20 GALV. kl.8	MUTTER	NUT	ÉCROU
9	2	92335	BOLT 20x50 8.8 GALV. (SÆTBOLT)	SCHRAUBE	SET SCREW	BOULON
10	3	37216	GODS PÅ AKSEL 630X50 L=2440	SATZ GIESSGUT FÜR DIE ACHSEN	METAL SET FOR AXLE	MÉTAL SUR ARBRES
11	1	37320	LAMELPLANKE MIDTER DEL	CRACKERBOARD - MITTLERE SEKTION	CRACKERBOARD - CENTER SECTION	CRACKERBOARD
12	1	37323	LAMELPLANKE VENSTRE 6,30	CRACKERBOARD - LINKE SEKTION	CRACKERBOARD LEFT SEKTION	CRACKERBOARD, GAUCH
13	1	37324	LAMELPLANKE HØJRE 6,30	CRACKERBOARD - RECHTE SEKTION	CRACKERBOARD - RIGHT SECTION	CRACKERBOARD
14	2	37632	GODS HVILER	STÜTZE	SUPPORT	FIXATION
15	2	91805	CYLINDER 80/40X350	ZYLINDER	CYLINDER	CYLINDRE
16	2	71558	NAGLE F Ø35X140 (168)	BOLZEN	PIN	AXE
17	2	71384	NAGLE F Ø30X80(108)	BOLZEN	PIN	AXE
18	2	37362	NAGLE F Ø35X85(113)	BOLZEN	PIN	AXE
19	2	37361	NAGLE F Ø50X170(185)M20 ind.	BOLZEN	PIN	AXE
20	2	37360	NAGLE F Ø50X520(535)M20 ind.	BOLZEN	PIN	AXE
21	26	92051	MØTRIK M16 SELVLÅS. GLV.8	MUTTER	SELF-LOCKING NUT	ÉCROU
22	24	92317	BOLT 16x50 8.8 GALV. (SÆTBOLT)	SCHRAUBE	SET SCREW	BOULON
23	2	92346	BOLT 20x60 8.8 GALV. (SÆTBOLT)	SCHRAUBE	SET SCREW	BOULON
24	18	92052	MØTRIK M 20 SELVLÅS. GALV. 8	MUTTER SELBSTGESICHERT	SELF-LOCKING NUT	ÉCROU DE SÉCURITÉ
25	4	74529	SKIVE Ø22,5-Ø65-10	UNTERLEGSCHIEBE	WASHER	RONDELLE DE SERRAGE
26	4	92349	BOLT 20x40 8.8 GALV. (SÆTBOLT)	SCHRAUBE	SET SCREW	BOULON
27	2	23470	HJUL 10.0/75-15.3 - 14 PLY TR15	RAD	WHEEL	ROUE
28	16	92334	BOLT 20x60 8.8 GALV.	SCHRAUBE	SCREW	BOULON
29	4	92381	BOLT 10X30 GALV. 8.8 (BRÆDDEBOLT)	SCHRAUBE	BOARD BOLT	BOULON
30	4	92049	MØTRIK M10 SELVLÅS. GLV.8	MUTTER	SELF-LOCKING NUT	ÉCROU
31	2	92252	BOLT 6x45 8.8 GALV.	SCHRAUBE	SCREW	BOULON
32	8	92027	MØTRIK M6 GALV. kl.8	MUTTER	NUT	ÉCROU
33	6	90677	SPLIT 8X50 MM GALV.	SPLIT	SPLIT PIN	GOUPILLE.
34	6	92249	BOLT 6X25 GALV. DIN 7985	SCHRAUBE	SCREW	BOULON
35	1	37246	MAXIROLL STØTTEBEN 1000 KG	STÜTZFUSS	JACK	BÉQUILLE
35A	1	37245	MAXIROLL STØTTEBEN 2500 KG	STÜTZFUSS	JACK	BÉQUILLE
36	2	92372	BOLT 20x90 8.8 GALV.	SCHRAUBE	SCREW	BOULON
37	2	12483	GEVINDSTANG MED KÆDE (L= 100)	REGULIERBARE STANGE	ADJUSTABLE BAR	RÉGLABLE SUPPORT
38	1	91835	CYLINDER 90/50X700	ZYLINDER	CYLINDER	CYLINDRE
39	1	34213	ADVARSELSTREFLEKS - STOR	WARN DREIECK	WARNING TRIANGLE	ÉCRITEAU AVERTISSEUR
40	1	34222	ADVARSELSTREKANT BESLAG	BESCHLAG	MOUNTING PLATE	FIXATION
41	4	90721	SMØRENIPPEL M8x1	SCHMIERNIPPEL	GREASE NIPPLE	GRAISSEUR



**630X50CM MAXIROLL CAMBRIDGE**

**37069**

						<b>Træk</b> Drawbar Zug Attelage	<b>Træk mellem</b> Drawbar Zug Attelage	<b>Midtersektion</b> Middle sektion Mittlere sektion Section Centrale	<b>Sidesektion højre</b> Sidesektion right Seitensektion rechts Section laterale droite	<b>Sidesektion venstre</b> Sidesektion left Seitensektion links Section laterale	<b>Hjul*</b> Weel Rad Roue
<b>48/53 cm Crosskill</b>	<b>50 cm Cambridge</b>	<b>55 cm Cambridge</b>	<b>60 cm Cambridge</b>	<b>60 cm Crosskill</b>							
<b>Cylinder/pakningssæt</b> , zylinder/dichtung für zylinder, cylinder/set of sealings, verrin/jeu de joints verrin						<b>1</b>	<b>6</b>	<b>2</b>	<b>5</b>	<b>3</b>	<b>27</b>
Maxiroll 530	91815/91811	91815/91811	91835/91836	91835/91836	91835/91836	37253	37251	37372	37260	37259	10/75x15,3
Maxiroll 630	91835/91836	91835/91836	12335/12238	12335/12238	12335/12238	37253	37251	37372	37262	37261	10/75x15,3
Maxiroll 730	91832/91833	91832/91833	91832/91833	91832/91833	91832/91833	37254	37251	37371	37270	37271	10/75x15,3
Maxiroll 760	91832/91833	91832/91833	91832/91833	91832/91833	91832/91833	37254	37252	37371	37272	37273	10/75x15,3
Maxiroll 830	91832/91833	91832/91833	91832/91833	91832/91833	91832/91833	37254	37252	37371	37274	37275	11,5/80x15,3

\*>4000 kg. 11,5/80x15,3

- 91835 90/50-700
- 91815 80/50-700
- 12335 110/50-700
- 91832 120/60-900

**Træk flange, Zug, drawbar, attelage**



**TRÆK FLANGE, MAXIROLL**

ZUG  
DRAWBAR  
ATTelage

**37256**



**TRÆKØJE HITCH VENDBAR  
MAXIROLL**

ZUG  
DRAWBAR EYE  
CROCHET D'ATTelage

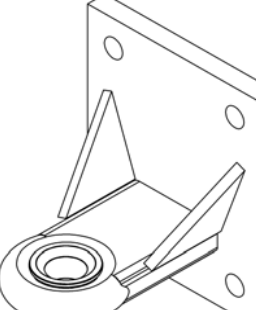
**37265**



**TRÆKØJE, PRODSØJE VENDBAR  
MAXIROLL**

ZUG ROCKINGER TYPE  
HITCH - ROCKINGER TYPE  
ATTelage TYPE ROCKINGER

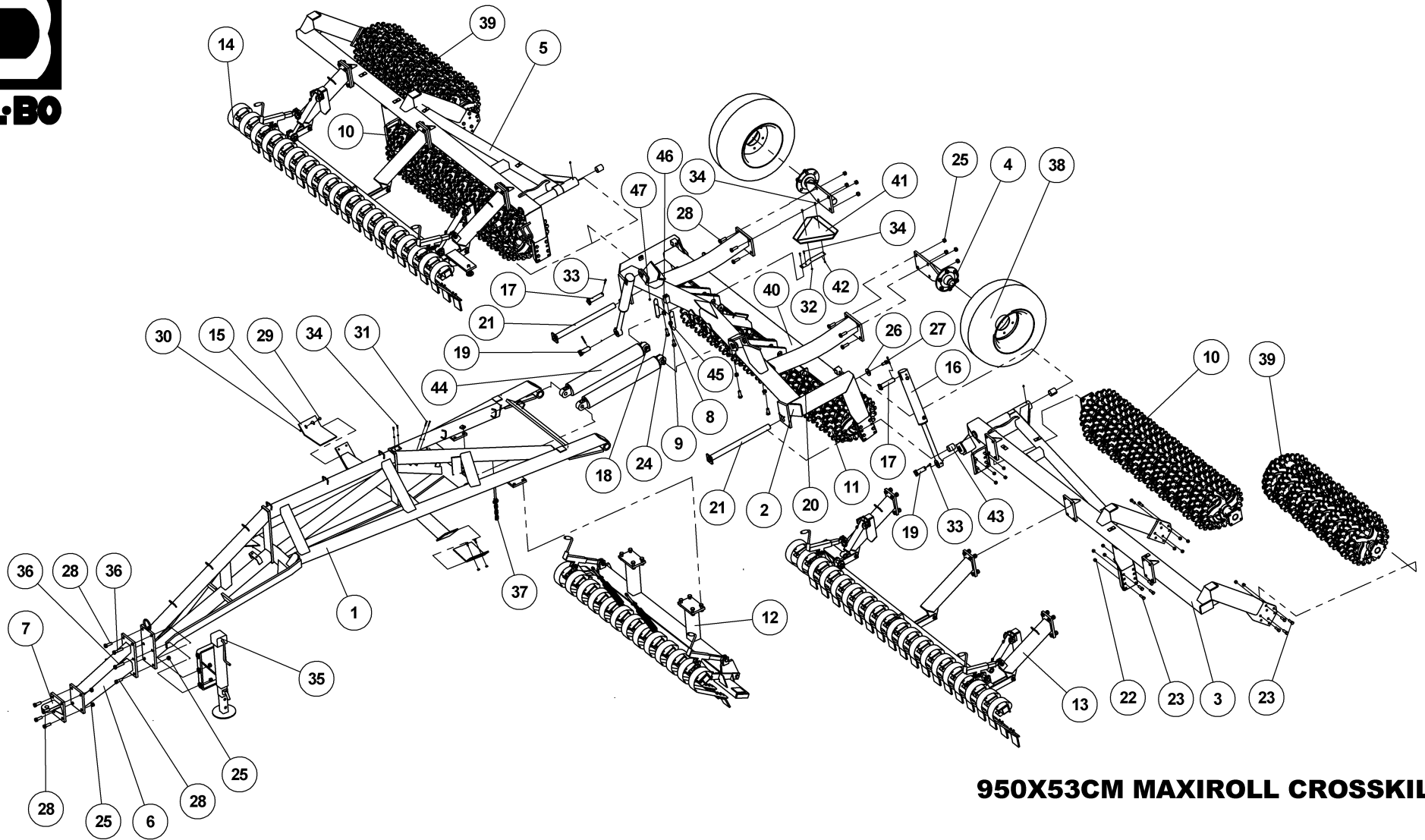
**37266**



**TRÆKØJE HITCH VENDBAR M. BØS  
MAXIROLL**

ZUG  
DRAWBAR EYE  
CROCHET D'ATTelage

**37264**



**950X53CM MAXIROLL CROSSKILL**

MAXIROLL  
MAXIROLL  
MAXIROLL

**37096**



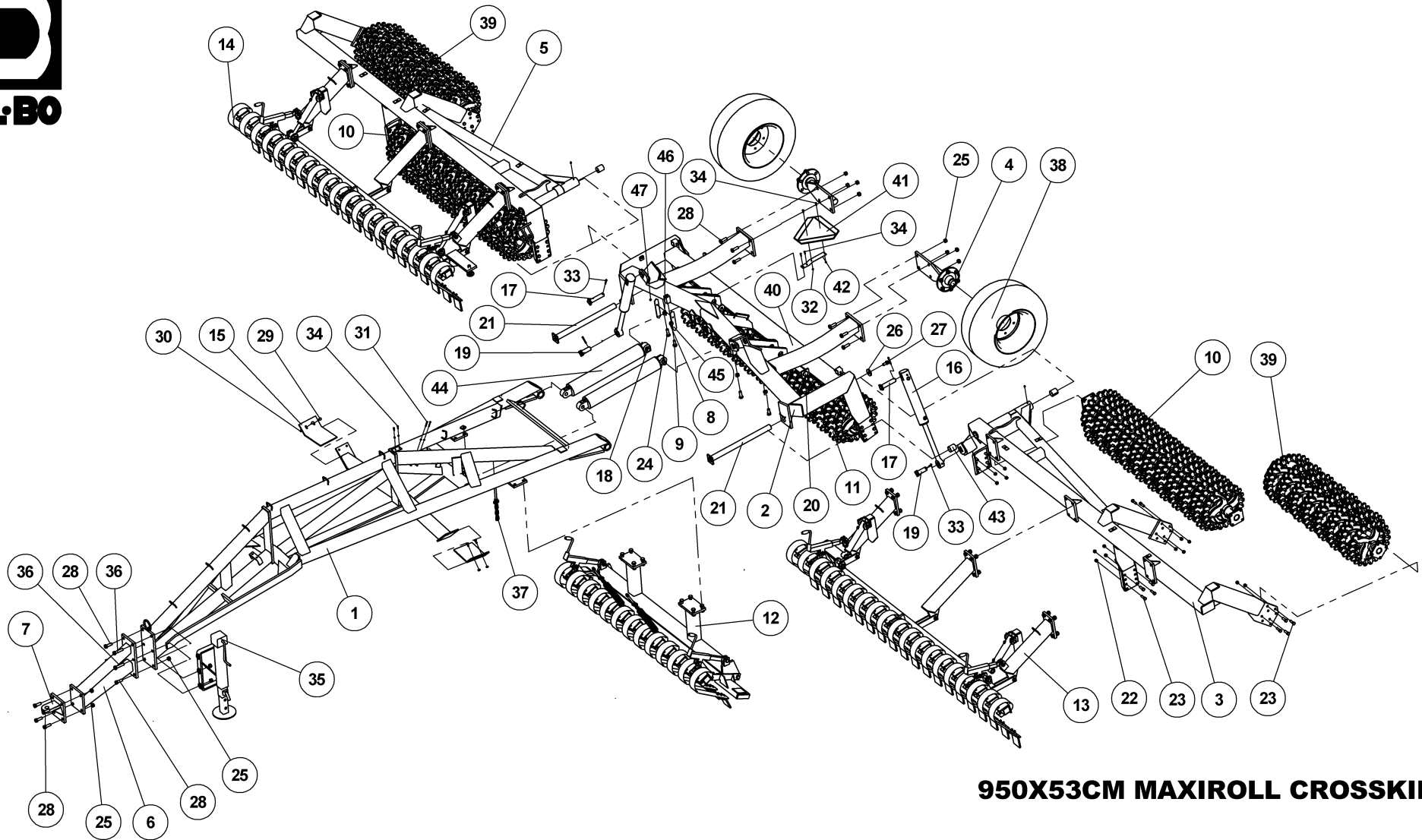


# 950X53CM MAXIROLL CROSSKILL

37096

MAXIROLL  
MAXIROLL  
MAXIROLL






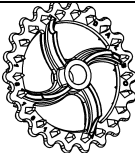
Pos.	Qty.	Part nr.	Benævnelse	Bezeichnung	Description	Designation
1	1	37255	TRÆK 9.50	ZUG	DRAWBAR	ATTELAGE
2	1	37374	MIDTERSEKTION 9.50	MITTLERE SEKTION	MIDDLE SECTION	SECTION CENTRALE
3	1	37277	SIDSEKTION 950 VENSTRE	SEITENSEKTION LINKS	SIDE SEKTION LEFT	SECTION LATÉRALE GAUCHE.
4	2	25220	NAV U/BREMSE	NABE OHNE BREMSE	HUB WITHOUT BRAKE	MOYEU SANS FREIN
5	1	37276	SIDSEKTION 950 HØJRE	SEITENSEKTION RECHTS	SIDE SEKTION RIGHT	SECTION LATÉRALE DROITE
6	1	37252	TRÆK, MELLESTYKKE	ZUG	DRAWBAR	ATTELAGE
7	1	37256	TRÆK FLANGE, MAXIROLL	ZUG	DRAWBAR	ATTELAGE
8	4	92032	MØTRIK M20 GALV. kl.8	MUTTER	NUT	ÉCROU
9	2	92335	BOLT 20x50 8.8 GALV. (SÆTBOLT)	SCHRAUBE	SET SCREW	BOULON
10	2	37215	GODS PÅ AKSEL 630X53 L=2440	SATZ GIESSGUT FÜR DIE WELLEN	METAL SET FOR AXLE	MÉTAL SUR ARBRES
11	1	37220	GODS PÅ AKSEL 730X53 L=2940	SATZ GIESSGUT FÜR DIE ACHSEN	METAL SET FOR AXLE	MÉTAL SUR ARBRES
12	1	37319	LAMELPLANKE 9.50 MIDTER DEL	CRACKERBOARD - MITTLERE SEKTION	CRACKERBOARD - CENTER SECTION	CRACKERBOARD
13	1	37331	LAMELPLANKE VENSTRE 9.50	CRACKERBOARD - LINKE SEKTION	CRACKERBOARD - LEFT SECTION	CRACKERBOARD
14	1	37332	LAMELPLANKE HØJRE 9.50	CRACKERBOARD - RECHTE SEKTION	CRACKERBOARD - RIGHT SECTION	CRACKERBOARD - SECTION DROITE
15	2	37632	GODS HVILER	STÜTZE	SUPPORT	FIXATION
16	2	91805	CYLINDER 80/40X350	ZYLINDER	CYLINDER	CYLINDRE
17	2	71558	NAGLE F Ø35X140 (168)	BOLZEN	PIN	AXE
18	4	71384	NAGLE F Ø30X80(108)	BOLZEN	PIN	AXE
19	2	37362	NAGLE F Ø35X85(113)	BOLZEN	PIN	AXE
20	2	37361	NAGLE F Ø50X170(185)M20 ind.	BOLZEN	PIN	AXE
21	2	37359	NAGLE F Ø50X690(705)M20 ind.	BOLZEN	PIN	AXE
22	40	92051	MØTRIK M16 SELVLÅS. GLV.8	MUTTER	SELF-LOCKING NUT	ÉCROU
23	40	92317	BOLT 16x50 8.8 GALV. (SÆTBOLT)	SCHRAUBE	SET SCREW	BOULON
24	2	92346	BOLT 20x60 8.8 GALV. (SÆTBOLT)	SCHRAUBE	SET SCREW	BOULON
25	18	92052	MØTRIK M 20 SELVLÅS. GALV. 8	MUTTER SELBSTGESICHERT	SELF-LOCKING NUT	ÉCROU DE SÉCURITÉ
26	4	74529	SKIVE Ø22,5-Ø65-10	UNTERLEGSCHIEBE	WASHER	RONDELLE DE SERRAGE
27	4	92349	BOLT 20x40 8.8 GALV. (SÆTBOLT)	SCHRAUBE	SET SCREW	BOULON
28	16	92334	BOLT 20x60 8.8 GALV.	SCHRAUBE	SCREW	BOULON
29	4	92381	BOLT 10X30 GALV. 8.8 (BRÆDEBOLT)	SCHRAUBE	BOARD BOLT	BOULON
30	4	92049	MØTRIK M10 SELVLÅS. GLV.8	MUTTER	SELF-LOCKING NUT	ÉCROU
31	2	92252	BOLT 6x45 8.8 GALV.	SCHRAUBE	SCREW	BOULON
32	8	92027	MØTRIK M6 GALV. kl.8	MUTTER	NUT	ÉCROU
33	8	90677	SPLIT 8X50 MM GALV.	SPLINT	SPLIT PIN	GOUPILLE.
34	6	92249	BOLT 6X25 GALV. DIN 7985	SCHRAUBE	SCREW	BOULON
35	1	37245	MAXIROLL STØTTEBEN 2500 KG	STÜTZFUSS	JACK	BÉQUILLE
36	2	92372	BOLT 20x90 8.8 GALV.	SCHRAUBE	SCREW	BOULON
37	2	12218	GEVINDSTANG MED KÆDE (L= 210)	REGULIERBARE STANGE	ADJUSTABLE BAR	RÉGLABLE SUPPORT
38	2	12355	HJUL 400/60X15.5 14 PLY	RAD	WHEEL	ROUE
39	2	37210	GODS PÅ AKSEL 950X53 L=1720, SIDE	SATZ GIESSGUT FÜR DIE ACHSEN	METAL SET FOR AXLE	MÉTAL SUR ARBRES
40	4	90721	SMØRENIPPEL M8x1	SCHMIERNIPPEL	GREASE NIPPLE	GRAISSEUR
41	1	34213	ADVARSELSREFLEKS - STOR	WARN DREIECK	WARNING TRIANGLE	ECRITEAU AVERTISSEUR
42	1	34222	ADVARSELSTREKANT BESLAG	BESCHLAG	MOUNTING PLATE	FIXATION
43	4	91900	GLACIERLEJE PM5060DX	GLEITLAGER	PLAIN BEARING	PALIER ENDURCI
44	2	12335	CYLINDER 526-AD-110/50X700-A	ZYLINDER	CYLINDER	VERRIN
45	2	37581	PENDUL	PENDEL	PENDULUM	PENDULE
46	1	92028	MØTRIK M8 GALV. kl.8	MUTTER	NUT	ÉCROU
47	1	92048	MØTRIK M8 SELVLÅS. GLV.8	MUTTER	SELF-LOCKING NUT	ÉCROU



**950X53CM MAXIROLL CROSSKILL**

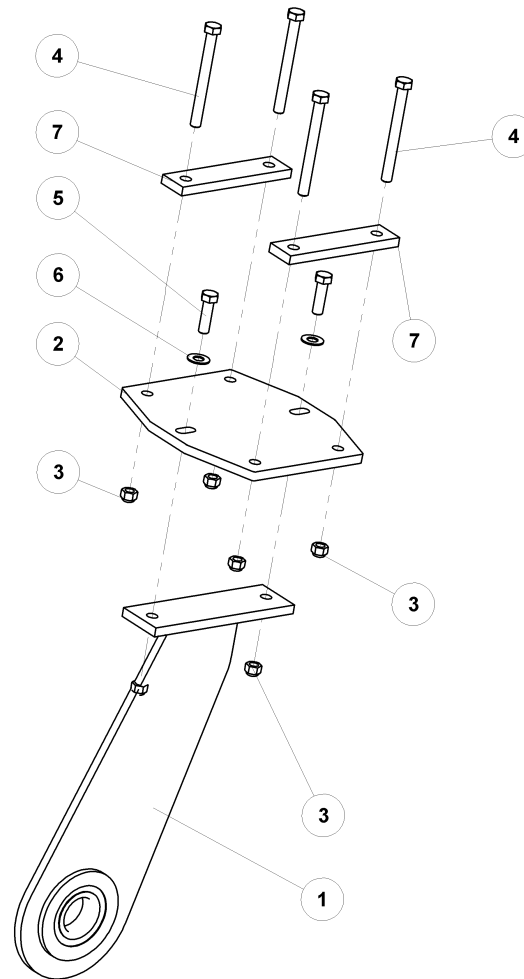
MAXIROLL  
MAXIROLL  
MAXIROLL

**37096**

	 <p><b>48/53 cm Crosskill</b></p>	 <p><b>48/53 cm Crosskill</b></p>	 <p><b>55 cm Cambridge</b></p>	 <p><b>60 cm Cambridge</b></p>	 <p><b>60 cm Crosskill</b></p>
<b>Cylinder/pakningsæt, zylinder/dichtung für zylinder, cylinder/set of sealings, verrin/jeu de joints verrin</b>					
<b>Maxiroll 950</b>	12337/12238	12337/12238	12337/12238	91828/91833	91828/91833

12337 CYLINDER 526-SD-110/50X700-S

91828 CYLINDER 120/60X700



**Midterleje for 60 cm cambridge**  
Zwischenlager  
Intermediate bearing  
Palier intermediaire

**MIDTERLEJE KOMPLET MED BOLTE**  
**MAXIROLL 9,50**

ZWISCHENLAGER  
INTERMEDIATE BEARING  
PALIER INTERMÉDIAIRE

**37375**

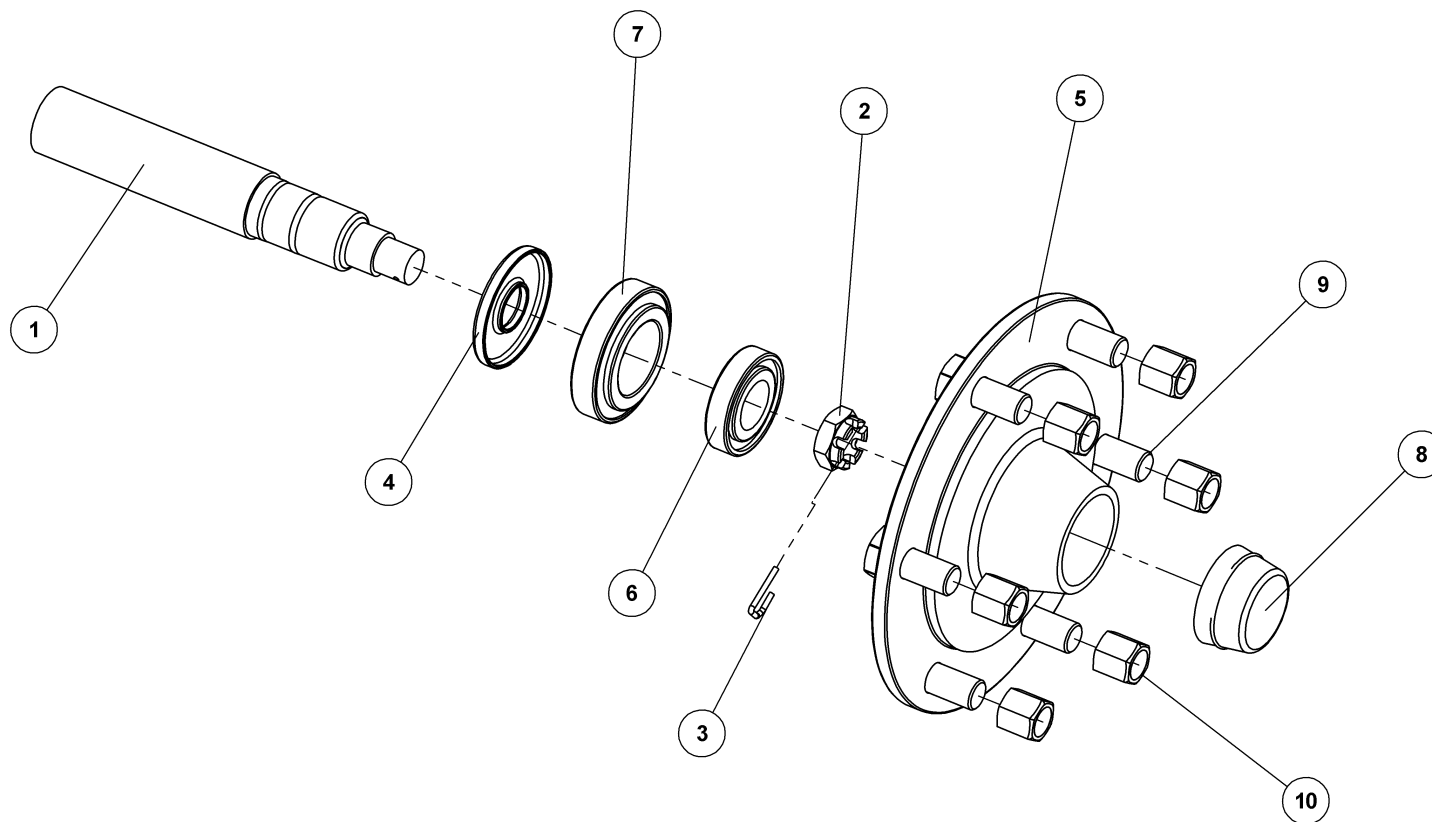


# MIDTERLEJE KOMPLET MED BOLTE    MAXIROLL 9,50

37375

ZWISCHENLAGER  
INTERMEDIATE BEARING  
PALIER INTERMÉDIAIRE

Pos.	Qty.	Part nr.	Benævnelse	Bezeichnung	Description	Designation
1	1	37367	MIDTERLEJE HUS OG LEJE SAMLET	LAGER	BEARING	FIXATION
2	1	37670	MELLEMLEJE SPÆNDEPLADE	PLATTE	FASTENING PLATE	PLAQUE
3	6	92051	MØTRIK M16 SELVLÅS. GLV.8	MUTTER	SELF-LOCKING NUT	ÉCROU
4	4	92328	BOLT 16x160 8.8 GALV.	SCHRAUBE	SCREW	BOULON
5	2	92314	BOLT 16x55 8.8 GALV.	SCHRAUBE	SCREW	BOULON
6	2	90663	SKIVE Ø17-Ø35-2	UNTERLEGSCHIBE	WASHER	RONDELLE DE SERRAGE
7	2	37673	SPÆNDEPLADE_Ø17,5-150,5	PLATTE	FASTENING PLATE	PLAQUE



**NAV KPL. FAD- Ø60/A445- FL 55-6**

NABE  
HUB  
MOYEU

**34207**



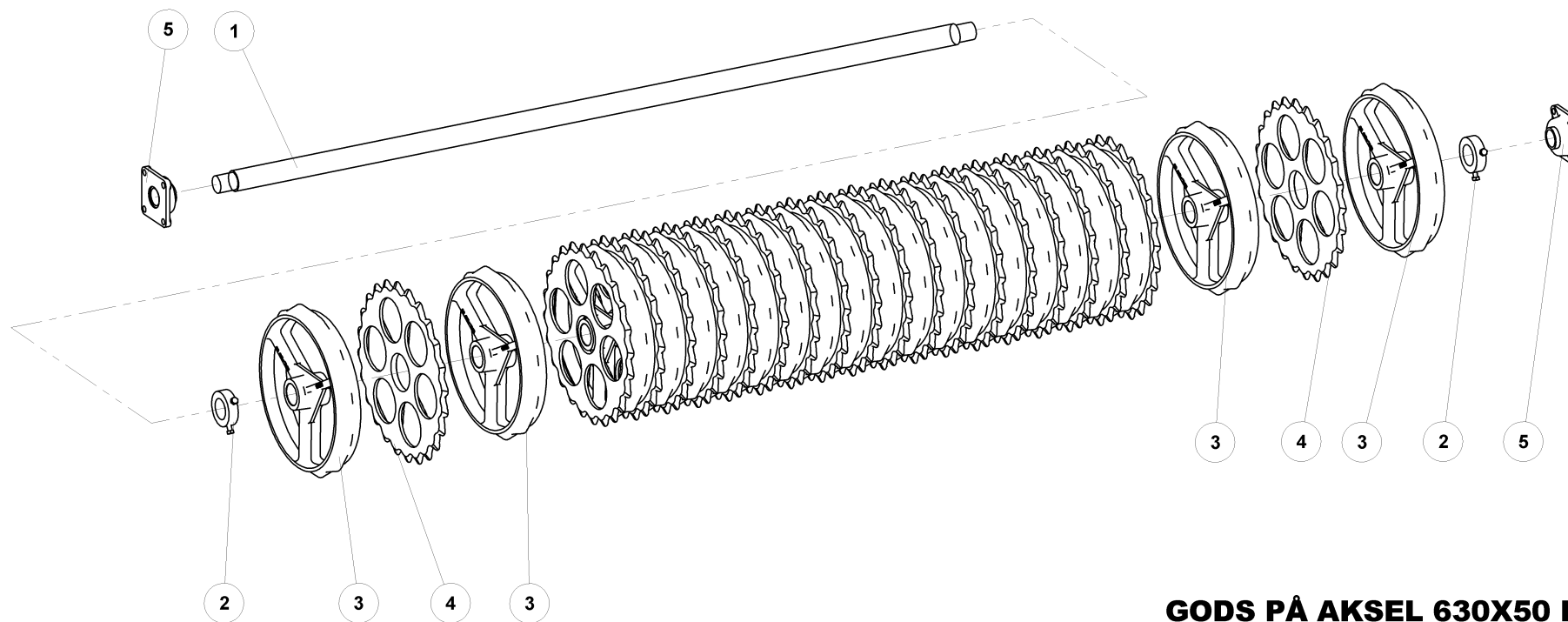
# NAV KPL. FAD- Ø60/A445- FL 55-6

34207

NABE  
HUB  
MOYEU

Pos.	Qty.	Part nr.	Benævnelse	Bezeichnung	Description	Designation
1	1	34803	AKSEL Ø60 FOR FAD NAV 34207	WELLE	SHAFT	ARBRE
2	1	34805	KRONEMØTRIK FOR FAD NAV 34207	ACHSENMUTTER	SHAFT NUT	ÉCROU D'ARBRE
3	1	34806	SPLIT FOR FAD NAV 34207	SPLINTE	SPLIT PIN	GOUPILLE
4	1	34801	TÆTNINGSRING FOR FAD NAV 34207	DICHTUNGSRING	SEAL	BAGUE D'ÉTANCHÉITÉ
5	1	34804	NAVHUS FOR FAD- Ø60/A445	NABEGEHÄUSE	HUB HOUSING	BOÎTE DE MOYEU
6	1	34807	LEJE TYPE 30208- FL 55-6	LAGER	BEARING	FIXATION
7	1	34808	LEJE TYPE 30211- FL 55-6	LAGER	BEARING	FIXATION
8	1	34800	NAVKAPSEL FOR FAD NAV 34207	NABEKAPSEL	HUB CAP	BOÎTE DE MOYEU
9	6	23452	NAVBOLT M18X40	SCHRAUBE	SCREW	BOULON
10	6	23453	NAVMØTRIK M18	MUTTER	NUT	ÉCROU

Gods på aksel 630 Cambridge 50, Metal on shaft, Giessgut auf Wellen, Metal sur arbres



### GODS PÅ AKSEL 630X50 L=2440

SATZ GIESSGUT FÜR DIE WELLEN  
METAL SET FOR AXLE  
MÉTAL SUR ARBRES

**37216**





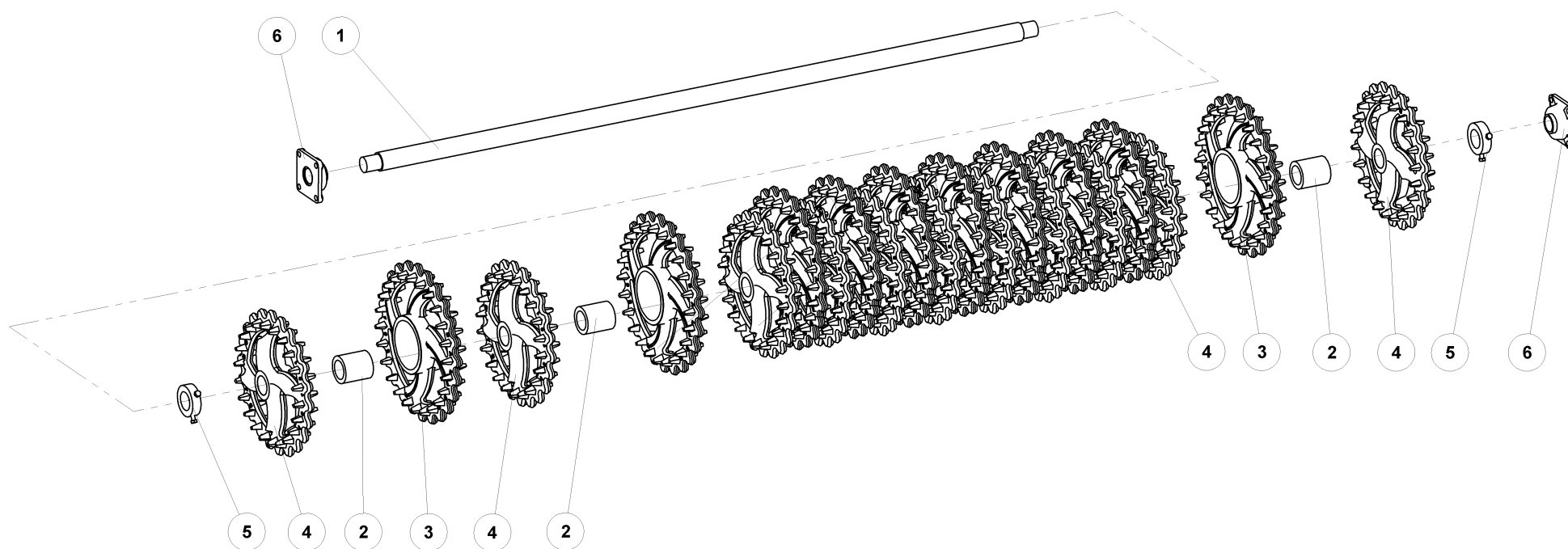
## GODS PÅ AKSEL 630X50 L=2440

# 37216

SATZ GIESSGUT FÜR DIE WELLEN  
METAL SET FOR AXLE  
MÉTAL SUR ARBRES

Pos.	Qty.	Part nr.	Benævnelse	Bezeichnung	Description	Designation
1	1	23384	AKSEL Ø60X2440	ACHSE	SHAFT	ARBRE
2	2	12334	STOPRING Ø 60 KPL.	ANSCHLAGRING	STOP BUSHING	BAGUE D'ARRÊT
3	21	15384	50CM GLAT RING Ø60	GLATTER RING	SMOOTH RING	ANNEAU LISSE
4	20	15385	50CM TAKKET RING Ø60	GEZAHNTER RING	NOTCHED RING	ANNEAU DENTÉ
5	2	12391	KOMPLET Y-LEJE FY 50 TL	KOMPLETTES Y-LAGER	COMPLETE Y-BEARING	PALIER-Y COMPLET

							<b>Komplet gods</b> Metal set for axle Satz giessgut für Wellen Métal sur arbres			<b>Lejer</b> Bearing Lager Palier	<b>Stopringe</b> Stop bushing Anschlagring Bague d'arrêt	<b>Aksel midt</b> Shaft, middle section Achse, mittlere sektion Arbre, section central	<b>Aksel side</b> Shaft, side sektion Achse, seitensektion Arbre, section lateral
	Cambridge												
	50 cm		55 cm		60 cm		50	55	60				
Model	15384	15385	15484	15485	15394	15395				12391	12334		
Maxiroll 530	39	36	39	36	39	36	37120	37121	37122	6	6	23384	23383
Maxiroll 630	63	60	63	60	63	60	23139	23132	23131	6	6	23384	23384
Maxiroll 730	75	72	75	72	75	72	37125	37126	37127	6	6	23384	23386
Maxiroll 760	79	76	79	76	79	76	37130	37131	37132	6	6	23384	23388
Maxiroll 830	83	80	83	80	xx	xx	37135	37136	xxxxx	6	6	23384	23379
Maxiroll 950	103	97	103	97	103	97	37140	37141	37142	10	10	23386	23384/23380



**GODS PÅ AKSEL 630X53 L=2440**

SATZ GIESSGUT FÜR DIE WELLEN  
METAL SET FOR AXLE  
MÉTAL SUR ARBRES

**37215**



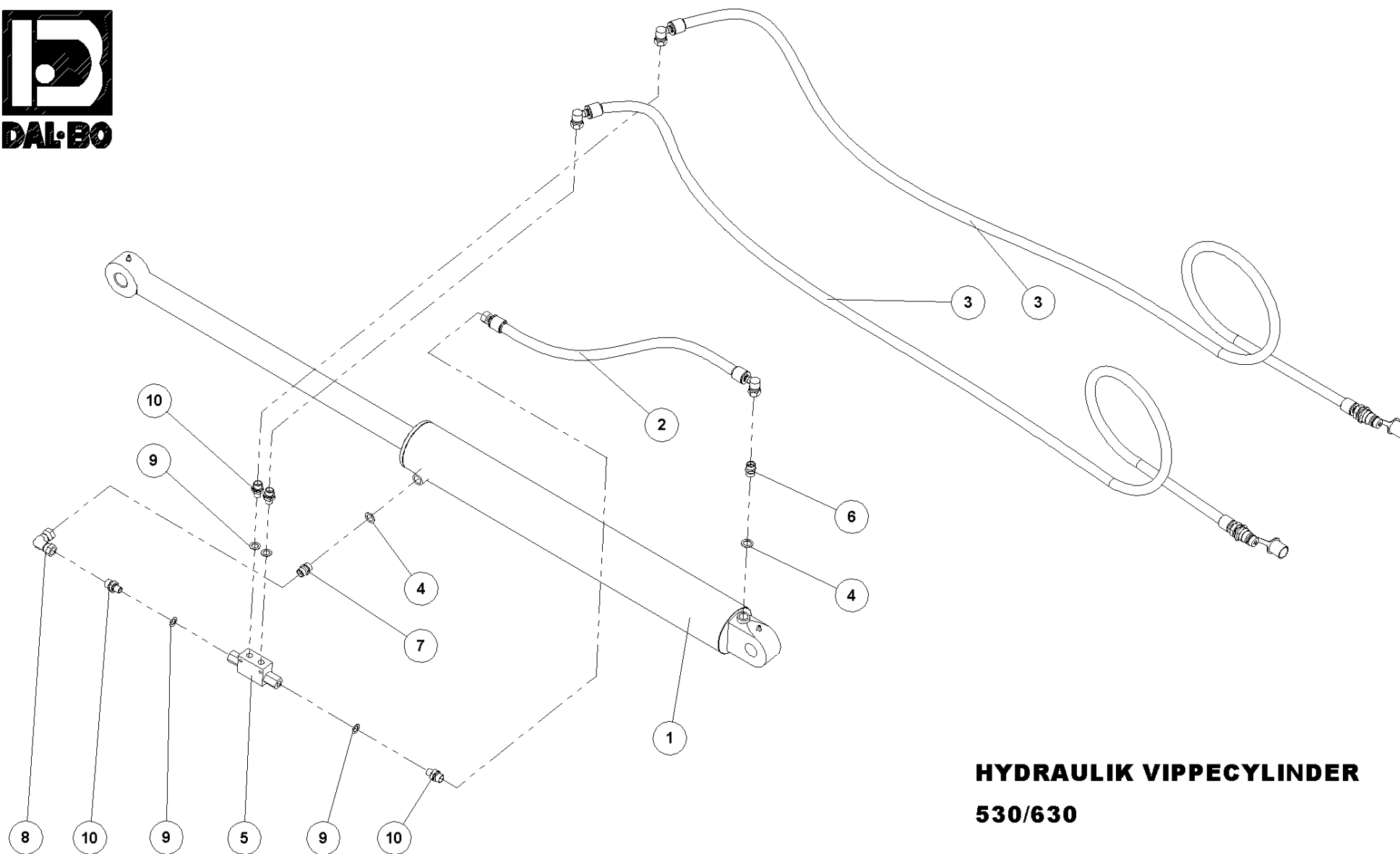
## GODS PÅ AKSEL 630X53 L=2440

# 37215

SATZ GIESSGUT FÜR DIE WELLEN  
METAL SET FOR AXLE  
MÉTAL SUR ARBRES

Pos.	Qty.	Part nr.	Benævnelse	Bezeichnung	Description	Designation
1	1	23384	AKSEL Ø60X2440	ACHSE	SHAFT	ARBRE
2	10	18103	CROSSKILL BØSNING Ø90/62	CROSSKILL BUCHSE	CROSSKILL BUSHING	DOUILLE CROSSKILL
3	10	18102	CROSSKILL RING Ø530/160	ZYLINDER	CROSSKILL RING	ANNEAU CROSSKILL
4	11	18101	CROSSKILL RING Ø480/62	CROSSKILL RING	CROSSKILL RING	ANNEAU CROSSKILL
5	2	12334	STOPRING Ø 60 KPL.	ANSCHLAGRING	STOP BUSHING	BAGUE D'ARRÊT
6	2	12391	KOMPLET Y-LEJE FY 50 TL	KOMPLETTES Y-LAGER	COMPLETE Y-BEARING	PALIER-Y COMPLET

							<b>Komplet gods</b> Metal set for axle Satz giessgut für Wellen Métal sur arbres	<b>Lejer</b> Bearing Lager Palier	<b>Stopringe</b> Stop bushing Anschlagring Bague d'arrêt	<b>Aksel midt</b> Shaft, middle section Achse, mittlere sektion Arbre, section central	<b>Aksel side</b> Shaft, side sektion Achse, seitensektion Arbre, section lateral
	<b>Crosskill 48/53 cm</b>			<b>Crosskill 55/60 cm</b>							
<b>Model</b>	18101	18102	18103	18125	18126	18127		12391	12334		
Maxiroll 530	29	26	26	29	26	26	37123	6	6	23384	23383
Maxiroll 630	33	30	30	33	30	30	23136	6	6	23384	23384
Maxiroll 730	39	36	36	39	36	36	37128	6	6	23384	23386
Maxiroll 760	41	38	38	41	38	38	37133	6	6	23384	23388
Maxiroll 830	43	40	40	43	40	40	37138	6	6	23384	23379
Maxiroll 950	52	47	47	52	47	47	37143	10	10	23386	23384/23380



**HYDRAULIK VIPPECYLINDER  
530/630**

KIPPZYLINDER  
TILTING CYLINDER  
VERRIN DE BASCULEMENT

**37420**



## HYDRAULIK VIPPECYLINDER

530/630

37420

KIPPZYLINDER  
TILTING CYLINDER  
VERRIN DE BASCULEMENT

Pos.	Qty.	Part nr.	Benævnelse	Bezeichnung	Description	Designation
1	1	91835	CYLINDER 90/50X700	ZYLINDER	CYLINDER	CYLINDRE
1a	1	91836	PAKNINGSSÆT 90/50X700	DICHTUNG FÜR ZYLINDER	SET OF SEALINGS	JEU DE JOINTS VERRIN
1b	1	91837	STEMPELSTANG	Kolbenstange	Piston rod	Tige de verin
2	1	37434	SLANGE 3/8 VINKEL + 3/8 LIGE, L=550 MM	SCHLAUCH	HOSE	TUYAU
3	2	37430	SLANGE_HAN + 3/8 VINKEL, L=4500	SCHLAUCH	HOSE	TUYAU
4	2	91028	3/8" BONDED SEALS PAKRING	BONDED SEALS PACKRING	BONDED SEAL WASHER	JOINT BONDED SEALS
5	1	51311	PILOTSTYRET KONTRAVENTIL 1/4 - DOBBELT	PILOTGESTEUERTES SPERRVENTIL DOPPELT	PILOT-OPERATED CHECK VALVE, DOUBLE	CLAPET DE BLOCAGE PILOTE DOUBLE
6	1	91133	DRØVL-BRYSTNIPPEL 3/8" X 3/8" - Ø2,5	DROSSEL-VERSCHRAUBUNG	THROTTLE, HEXAGON NIPPLE CONNECTOR	RACCORD DE JONCTIONS MÂLES-GRIVE
7	1	91002	BRYSTNIPPEL 3/8"RG / 3/8"RG GALV	VERSCHRAUBUNG	HEXAGON NIPPLE CONNECTOR	RACCORD DE JONCTIONS MÂLES
8	1	91087	VINKEL 3/8" 90 FEMALE/FEMALE	WINKEL	CONNECTOR	ANGLE
9	4	91027	1/4" BONDED SEALS PAKRING	BONDED SEALS PACKRING	BONDED SEAL WASHER	JOINT BONDED SEALS
10	4	91000	BRYSTNIPPEL 1/4"RG / 3/8"RG GALV	VERSCHRAUBUNG	HEXAGON NIPPLE CONNECTOR	RACCORD DE JONCTIONS MÂLES

630x55	12335	Cylinder 110/50x700	ZYLINDER	CYLINDER	VERRIN
630X60	12335	Cylinder 110/50x700	ZYLINDER	CYLINDER	VERRIN

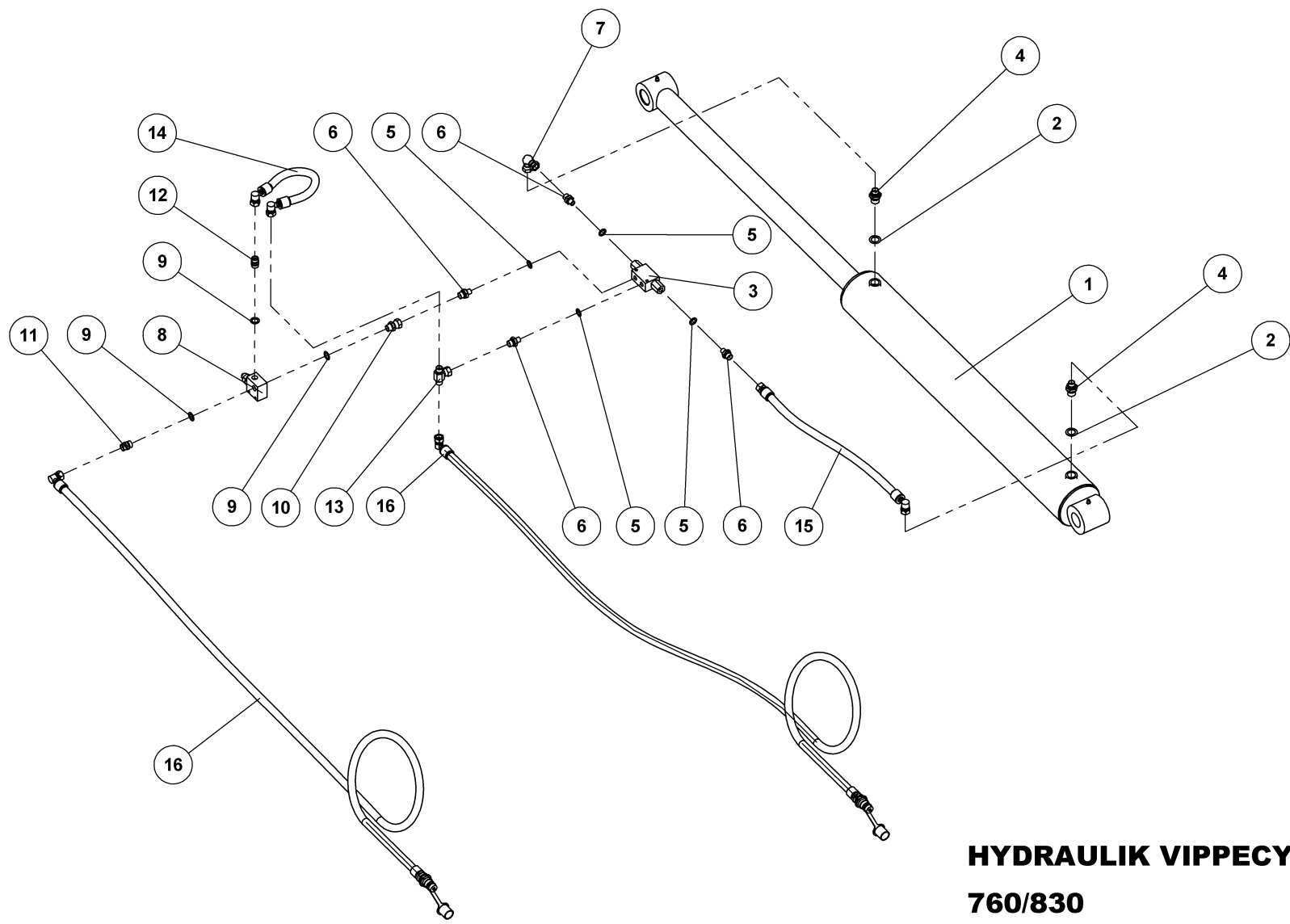
## HYDRAULIK VIPPECYLINDER

730

37425

KIPPZYLINDER  
Tilting cylinder  
Verrin de basculement

Pos.	Qty.	Part nr.	Benævnelse	Bezeichnung	Description	Designation
3	2	37443	SLANGE, HAN + 3/8 VINKEL, L=5000 MM	SCHLAUCH	HOSE	TUYAU
2	1	37444	SLANGE 3/8 VINKEL + 3/8 LIGE, L=750 MM	SCHLAUCH	HOSE	TUYAU
1	1	91832	CYLINDER 120/60X900	ZYLINDER	CYLINDER	VERRIN
1a	1	91833	PAKNINGSSÆT 120/60	DICHTUNG FÜR ZYLINDER	SET OF SEALINGS	JEU DE JOINTS VERRIN
1b	1	91834	STEMPELSTANG	KOLBENSTANGE	PISTON ROD	TIGE DE VERRIN



**HYDRAULIK VIPPECYLINDER**  
**760/830**

KIPPZYLINDER  
TILTING CYLINDER  
VERRIN DE BASCULEMENT

**37424**



# HYDRAULIK VIPPECYLINDER

760/830

37424

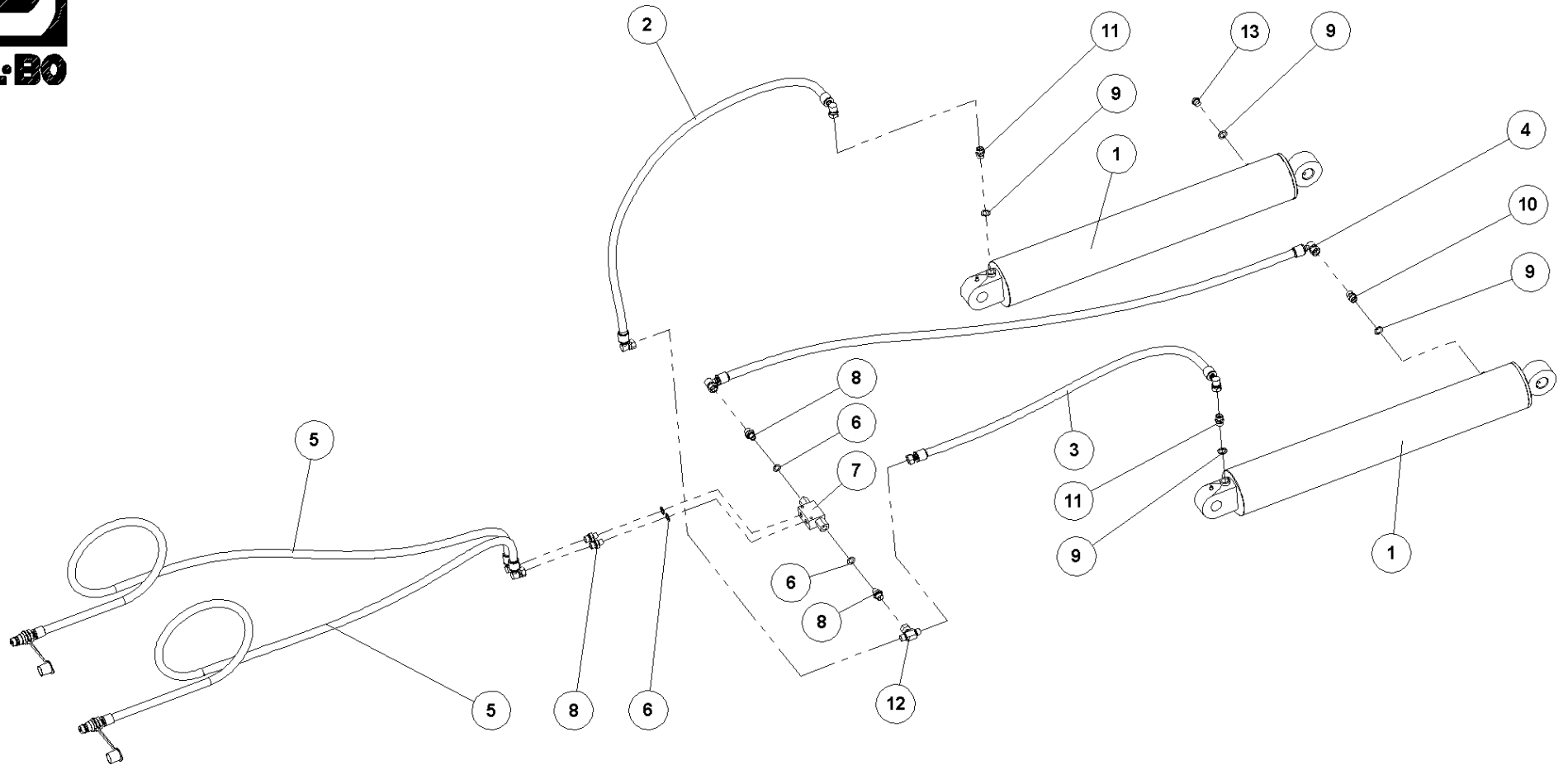
KIPPZYLINDER  
TILTING CYLINDER  
VERRIN DE BASCULEMENT

Pos.	Qty.	Part nr.	Benævnelse	Bezeichnung	Description	Designation
1	1	91832	CYLINDER 120/60X900 Ø40,5	ZYLINDER	CYLINDER	VERRIN
2	2	91029	1/2" BONDED SEALS PAKRING	BONDED SEALS PACKRING	BONDED SEAL WASHER	JOINT BONDED SEALS
3	1	51311	PILOTSTYRET KONTRAVENTIL 1/4 - DOBBELT	PILOTGESTEUERTES SPERRVENTIL DOPPELT	PILOT-OPERATED CHECK VALVE, DOUBLE	CLAPET DE BLOCAGE PILOTE DOUBLE
4	2	91074	BRYSTNIPPEL 1/2"RG / 3/8"RG GALV	VERSCHRAUBUNG	HEXAGON NIPPLE CONNECTOR	RACCORD DE JONCTIONS MÂLES
5	4	91027	1/4" BONDED SEALS PAKRING	BONDED SEALS PACKRING	BONDED SEAL WASHER	JOINT BONDED SEALS
6	4	91000	BRYSTNIPPEL 1/4"RG / 3/8"RG GALV	VERSCHRAUBUNG	HEXAGON NIPPLE CONNECTOR	RACCORD DE JONCTIONS MÂLES
7	1	91067	VINKEL 3/8" 90 FEMALE/FEMALE	WINKEL	CONNECTOR	ANGLE
8	1	71230	OVERTRYKSVENTIL 70 BAR	ÜBERDRUCKVENTIL	PRESSURE RELIEF VALVE	VALVE DE SUR-PRESSION
9	3	91028	3/8" BONDED SEALS PAKRING	BONDED SEALS PACKRING	BONDED SEAL WASHER	JOINT BONDED SEALS
10	1	91081	LIGE FORSKR. 3/8"X3/8" MALE/FEMALE	GERADE VERSCHRAUBUNG MÄNNL./WEIBL.	STRAIGHT CONNECTION	JOINT DROIT MÂLE/FEMELLE
11	1	91133	DRØVL-BRYSTNIPPEL 3/8" X 3/8" - Ø2,5	DROSSEL-VERSCHRAUBUNG	THROTTLE, HEXAGON NIPPLE CONNECTOR	RACCORD DE JONCTIONS MÂLES-GRIVE
12	1	91002	BRYSTNIPPEL 3/8"RG / 3/8"RG GALV	VERSCHRAUBUNG	HEXAGON NIPPLE CONNECTOR	RACCORD DE JONCTIONS MÂLES
13	1	91014	T-STYKKE 3/8"BSP MA/MA/FEMALE	T-STÜCK	T-PIECE	T-PIÈCE
14	1	37441	SLANGE 3/8 VINKEL + 3/8 VINKEL, L=250 MM	SCHLAUCH	HOSE	TUYAU
15	1	37440	SLANGE 3/8 VINKEL + 3/8 LIGE, L=700 MM	SCHLAUCH	HOSE	TUYAU
16	2	37437	SLANGE, HAN + 3/8 VINKEL, L=5500 MM	SCHLAUCH	HOSE	TUYAU

91832 CYLINDER 120/60X900

ZYLINDER  
CYLINDER  
VERRIN

Pos.	Qty.	Part nr.	Benævnelse	Bezeichnung	Description	Designation
1a	1	91833	PAKNINGSSÆT 120/60	DICHTUNG FÜR ZYLINDER	SET OF SEALINGS	JEU DE JOINTS VERRIN
1b	1	91834	STEMPELSTANG	KOLBENSTANGE	PISTON ROD	TIGE DE VERRIN



## HYDRAULIK VIPPECYLINDER 950

KIPPZYLINDER  
TILTING CYLINDER  
VERRIN DE BASCULEMENT

**37490**





## HYDRAULIK VIPPECYLINDER 950

37490

KIPPZYLINDER  
TILTING CYLINDER  
VERRIN DE BASCULEMENT

Pos.	Qty.	Part nr.	Benævnelse	Bezeichnung	Description	Designation
1	2	12335	CYLINDER 526-AD-110/50X700-A	ZYLINDER	CYLINDER	VERRIN
2	1	37449	SLANGE 3/8 VINKEL + 3/8 VINKEL L=500 MM	SCHLAUCH	HOSE	TUYAU
3	1	37450	SLANGE 3/8 VINKEL + 3/8 LIGE L=200 MM	SCHLAUCH	HOSE	TUYAU
4	1	37448	SLANGE 3/8 VINKEL + 3/8 VINKEL	SCHLAUCH	HOSE	TUYAU
5	2	37446	SLANGE HAN + 3/8 VINKEL L=5400 MM	SCHLAUCH	HOSE	TUYAU
6	4	91027	1/4" BONDED SEALS PAKRING	BONDED SEALS PAKRING	BONDED SEAL WASHER	JOINT BONDED SEALS
7	1	51311	PILOTSTYRET KONTRAVENTIL 1/4 - DOBBELT	PILOTGESTEUERTES SPERRVENTIL DOBBELT	PILOT-OPERATED CHECK VALVE, DOUBLE	CLAPET DE BLOCAGE PILOTE DOUBLE
8	4	91000	BRYSTNIPPEL 1/4"RG / 3/8"RG GALV	VERSCHRAUBUNG	HEXAGON NIPPLE CONNECTOR	RACCORD DE JONCTIONS MÂLES
9	4	91028	3/8" BONDED SEALS PAKRING	BONDED SEALS PAKRING	BONDED SEAL WASHER	JOINT BONDED SEALS
10	1	91002	BRYSTNIPPEL 3/8"RG / 3/8"RG GALV	VERSCHRAUBUNG	HEXAGON NIPPLE CONNECTOR	RACCORD DE JONCTIONS MÂLES
11	2	91133	DRØYL-BRYSTNIPPEL 3/8" X 3/8" - Ø2,5	DROSSEL-VERSCHRAUBUNG	THROTTLE, HEXAGON NIPPLE CONNECTOR	RACCORD DE JONCTIONS MÂLES-GRIVE
12	1	91014	T-STYKKE 3/8"BSP MA/MA/FEMALE	T-STÜCK	T-PIECE	T-PIÈCE
13	1	91088	UDLØFTNINGSPROP 3/8" RG	LÜFTUNGSSTÖPSEL	AIR RELIEF PLUG	BOUCHON DE VENTILATION

### 12337 CYLINDER 110/50X700






ZYLINDER  
CYLINDER  
VERRIN

Pos.	Qty.	Part nr.	Benævnelse	Bezeichnung	Description	Designation
1a	1	12238	PAKNINGSSÆT 110/50	DICHTUNG FÜR ZYLINDER	SET OF SEALINGS	JEU DE JOINTS VERRIN
1b	1	12336	STEMPELSTANG	KOLBENSTANGE	PISTON ROD	TIGE DE VERRIN

### 91828 CYLINDER 120/60X700

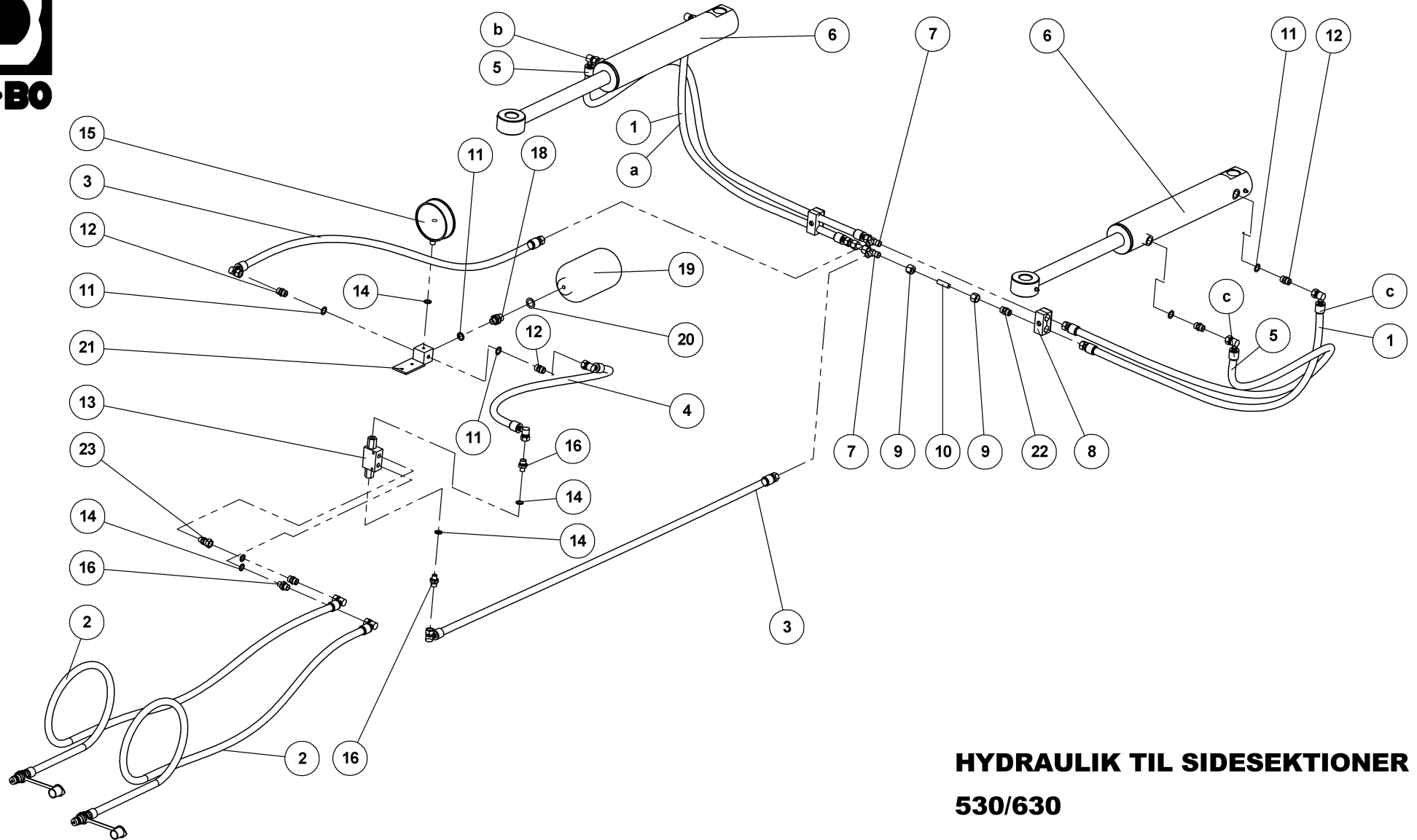
ZYLINDER  
CYLINDER  
VERRIN

Pos.	Qty.	Part nr.	Benævnelse	Bezeichnung	Description	Designation
1.1a	1	91833	PAKNINGSSÆT 120/60	DICHTUNG FÜR ZYLINDER	SET OF SEALINGS	JEU DE JOINTS VERRIN
1.1b	1	91829	STEMPELSTANG	KOLBENSTANGE	PISTON ROD	TIGE DE VERRIN

1	 <b>48/53 cm Crosskill</b>	 <b>48/53 cm Crosskill</b>	 <b>55 cm Cambridge</b>	 <b>60 cm Cambridge</b>	 <b>55/60 cm Crosskill</b>
<b>Cylinder/pakningssæt, zylinder/dichtung für zylinder, cylinder/set of sealings, verrin/jeu de joints verrin</b>					
<b>Maxiroll 950</b>	12335/12238	12335/12238	12335/12238	91828/91833	91828/91833

**12335 CYLINDER  
526-SD-110/50X700-S**

**91828 CYLINDER  
120/60X700**



## HYDRAULIK TIL SIDESEKTIONER 530/630

AUS/ZUSAMMENKLAPPEN ZYLINDER  
FOLDING CYLINDER  
VERRIN DE REPLIAGE

**37421**



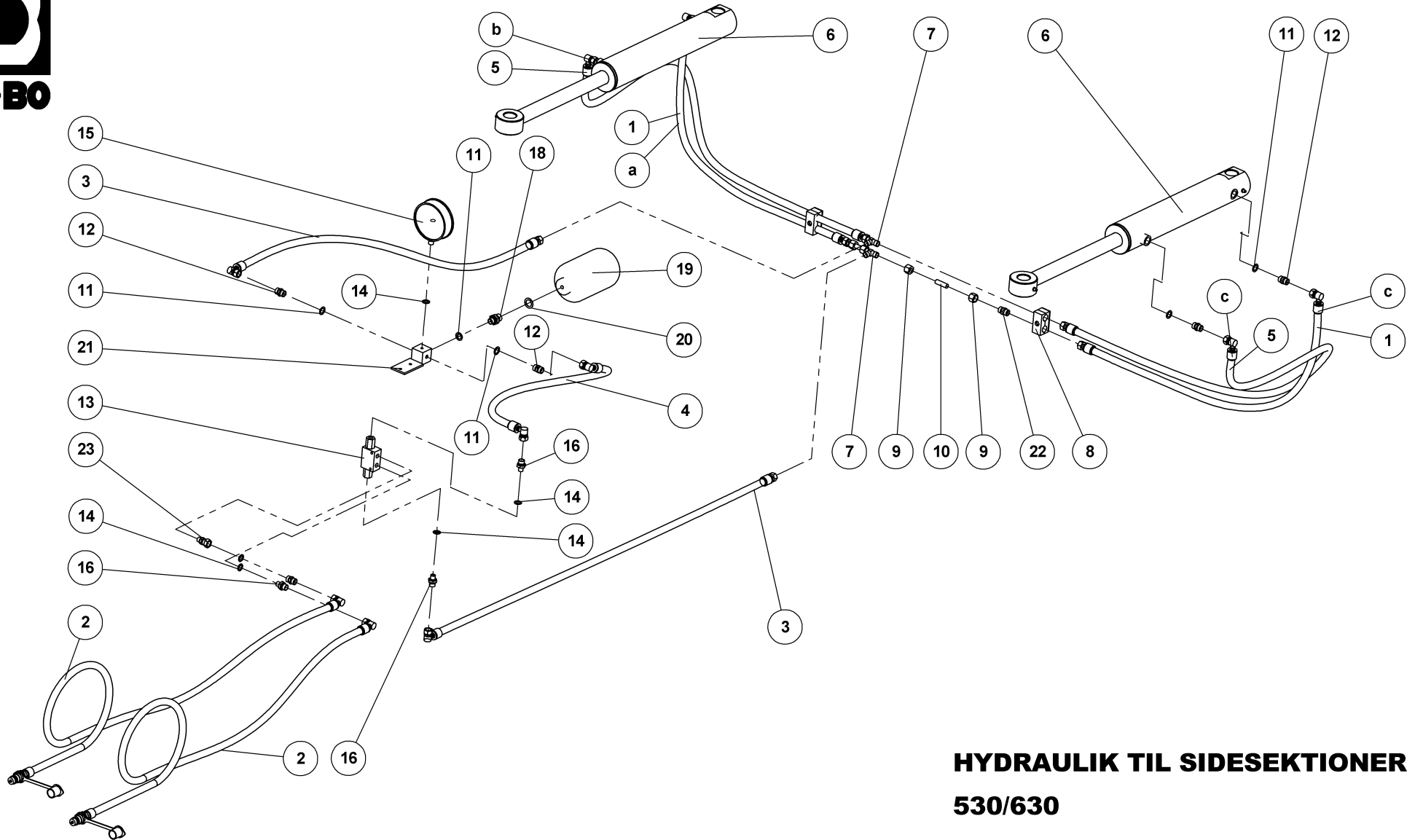
## HYDRAULIK TIL SIDESEKTIONER

## 530/630

## 37421

AUS/ZUSAMMENKLAPPEN ZYLINDER  
FOLDING CYLINDER  
VERRIN DE REPLIAGE

Pos.	Qty.	Part nr.	Benævnelse	Bezeichnung	Description	Designation
1	2	37436	SLANGE 3/8 VINKEL + M18 LIGE	SCHLAUCH	HOSE	TUYAU
2	2	37431	SLANGE HAN + 3/8 VINKEL	SCHLAUCH	HOSE	TUYAU
3	2	37435	SLANGE 3/8 VINKEL + M18 LIGE	SCHLAUCH	HOSE	TUYAU
4	1	37433	SLANGE 3/8 VINKEL + 3/8 VINKEL	SCHLAUCH	HOSE	TUYAU
5	2	37432	SLANGE 3/8 VINKEL + M18 LIGE	SCHLAUCH	HOSE	TUYAU
6	2	91805	CYLINDER 80/40X350	ZYLINDER	CYLINDER	CYLINDRE
7	2	91006	T-STYKKE M18X1.5 P-TV 12L	T-STÜCK	T-PIECE	T-PIÈCE
8	2	91309	PLASTKLAMME, BOLT, DÆKPLADE 3/8" KPL	PLASTIKHAKEN, BOLZEN, DECKPLATTE	PLASTIC HOSE CLAMP, SCREW, COVER	CROCHET EN PLASTIQUE, BOULON, COUVRE-PLANCHE
9	4	91103	OMLØBER M/SKÆRERING M18	VERSCHRAUBUNG	ADAPTOR	RACCORD
10	2	13315	DRØVLING Ø1,0	DROSSEL	THROTTLE	GRIVE
11	7	91028	3/8" BONDED SEALS PAKRING	BONDED SEALS PACKRING	BONDED SEAL WASHER	JOINT BONDED SEALS
12	6	91002	BRYSTNIPPEL 3/8"RG / 3/8"RG GALV	VERSCHRAUBUNG	HEXAGON NIPPLE CONNECTOR	RACCORD DE JONCTIONS MÂLES
13	1	27396	PILOTSTYRET KONTRAVENTIL 1/4" - ENKELT	PILOTGESTEUERTES SPERRVENTIL EINFACH	PILOT-OPERATED CHECK VALVE, SINGLE	CLAPET DE BLOCAGE PILOTE SIMPLE
14	5	91027	1/4" BONDED SEALS PAKRING	BONDED SEALS PACKRING	BONDED SEAL WASHER	JOINT BONDED SEALS
15	1	91256	MANOMETER 1/4" RG	MANOMETER	MANOMETER	MANOMÈTRE
16	3	91000	BRYSTNIPPEL 1/4"RG / 3/8"RG GALV	VERSCHRAUBUNG	HEXAGON NIPPLE CONNECTOR	RACCORD DE JONCTIONS MÂLES
17	1	91130	DRØVL-BRYSTNIPPEL 3/8" X 3/8" - Ø1,0	DROSSEL-VERSCHRAUBUNG	THROTTLE, HEXAGON NIPPLE CONNECTOR	RACCORD DE JONCTIONS MÂLES-GRIVE
18	1	91074	BRYSTNIPPEL 1/2"RG / 3/8"RG GALV	VERSCHRAUBUNG	HEXAGON NIPPLE CONNECTOR	RACCORD DE JONCTIONS MÂLES
19	1	91258	AKKUMULATOR 1 L H1000R - 40 BAR	AKKUMULATOR	ACCUMULATOR	ACCUMULATEUR
20	1	91029	1/2" BONDED SEALS PAKRING	BONDED SEALS PACKRING	BONDED SEAL WASHER	JOINT BONDED SEALS
21	1	37366	ACCUMULATOR HOLDER	ACCUMULATOR HALTERUNG	HOLDER FOR ACCUMULATOR	GARNITURE DE FIXATION
22	2	91078	Lige forskruining M18 x M18	GERADE VERSCHRAUBUNG	STRAIGHT CONNECTION	JOINT DROIT
23	1	91100	LIGE FORSKR. 1/4"MALE/3/8"FEMALE	GERADE VERSCHRAUBUNG MÄNNL./WEIBL.	STRAIGHT CONNECTION	JOINT DROIT MÂLE/FEMELLE



## HYDRAULIK TIL SIDSEKTIONER 530/630

AUS/ZUSAMMENKLAPPEN ZYLINDER  
FOLDING CYLINDER  
VERRIN DE REPLIAGE

**37421**

730

37423

Pos.	Qty.	Part nr.	Benævnelse	Bezeichnung	Description	Designation
2	2	37442	SLANGE HAN + 3/8 VINKEL	SCHLAUCH	HOSE	TUYAU
3		37439	SLANGE 3/8 VINKEL + M18 LIGE	SCHLAUCH	HOSE	TUYAU

760/830

37422

Pos.	Qty.	Part nr.	Benævnelse	Bezeichnung	Description	Designation
2	2	37438	SLANGE HAN + 3/8 VINKEL	SCHLAUCH	HOSE	TUYAU
3	2	37439	SLANGE 3/8 VINKEL + M18 LIGE	SCHLAUCH	HOSE	TUYAU

950

37491

Pos.	Qty.	Part nr.	Benævnelse	Bezeichnung	Description	Designation
2	2	37447	SLANGE HAN + 3/8 VINKEL	SCHLAUCH	HOSE	TUYAU
3	1	37451	SLANGE 3/8 LIGE + M18 LIGE	SCHLAUCH	HOSE	TUYAU
4	1	37452	SLANGE 3/8 VINKEL + M18 LIGE	SCHLAUCH	HOSE	TUYAU
A	1	37453	SLANGE 3/8 VINKEL + M18 LIGE	SCHLAUCH	HOSE	TUYAU
C	2	37454	SLANGE 3/8 VINKEL + M18 LIGE	SCHLAUCH	HOSE	TUYAU
B	1	37455	SLANGE 3/8 VINKEL + M18 LIGE	SCHLAUCH	HOSE	TUYAU

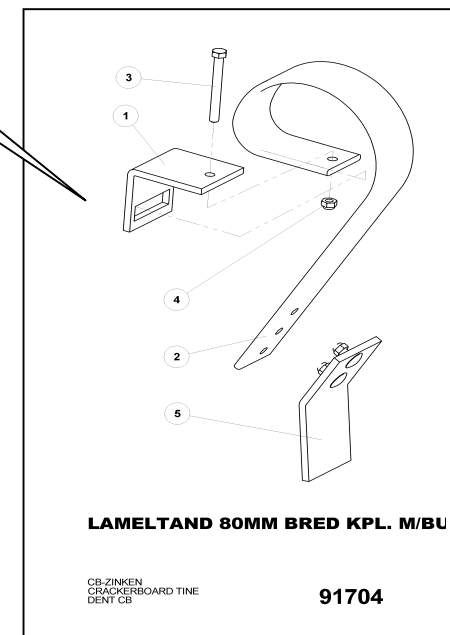
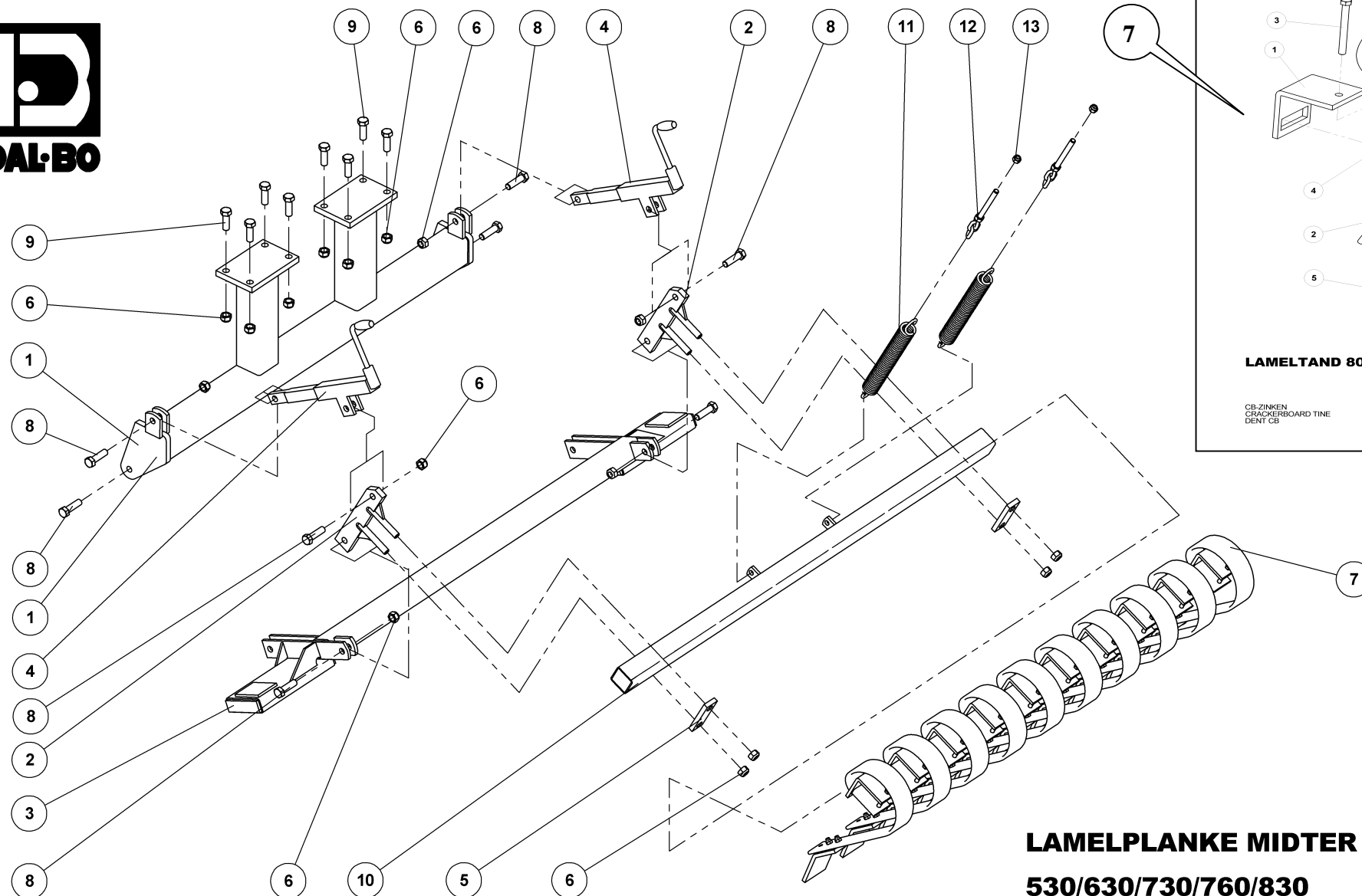
91805

CYLINDER 80/40X350

ZYLINDER  
CYLINDER  
VERRIN

Pos.	Qty.	Part nr.	Benævnelse	Bezeichnung	Description	Designation
6a	1	91806	PAKNINGSSÆT 80/40	DICHTUNG FÜR ZYLINDER	SET OF SEALINGS	JEU DE JOINTS VERRIN
6b	1	91807	STEMPELSTANG	KOLBENSTANGE	PISTON ROD	TIGE DE VERRIN

Ekstraudstyr, options, Zusatzausrüstung, Accessoires en option  
 Crackerboard 530/630/730/760/830, crackerboard,



**LAMELPLANKE MIDTER DEL**  
**530/630/730/760/830**

500

CRACKERBOARD - MITTLERE SEKTION  
 CRACKERBOARD - CENTER SECTION  
 CRACKERBOARD SECTION CENTRALE

**37320**



## LAMELPLANKE MIDTER DEL

### 530/630/730/760/830

### 37320

CRACKERBOARD - MITTLERE SEKTION  
CRACKERBOARD - CENTER SECTION  
CRACKERBOARD SECTION CENTRALE

500

Pos.	Qty.	Part nr.	Benævnelse	Bezeichnung	Description	Designation
1	1	37385	MIDTERTÅRN LAMELPLANKE	MITTELAUFHÄNGUNG	MIDDLE LINKAGE	SUSPENSION CENTRALE
2	2	37350	TANDHOLDER Ø20	ZINKENHALTER	TINE MOUNT	SUPPORT DE DENTS
3	1	37386	NEDERSTE HÆNGSEL 5,30 TIL 8,30 MIDERST	UNTERSTES SCHARNIER	BOTTOM HINGE	CHARNIÈRE BAS SECTION
4	2	91695	SPINDEL NR. 1 -FÆSTE BUND/MIDT	SPINDEL FEST BODEN / MITTE		FUSEAT -FIXATION BAS/CENTRE
5	2	37680	SPÆNDEPLADE Ø21-71-50X15	PLATTE	FASTENING PLATE	PLAQUE
6	20	92052	MØTRIK M 20 SELVLÅS GALV. 8	MUTTER SELBSTGESICHERT	SELF-LOCKING NUT	ÉCROU DE SÉCURITÉ
7	10	91704	LAMELTAND 80MM BRED KPL. M/BUK SPIDS	CB-ZINKEN	CRACKERBOARD TINE	DENT CB
8	8	92342	BOLT 20x70 8.8 GALV.	SCHRAUBE	SCREW	BOULON
9	8	92334	BOLT 20x60 8.8 GALV.	SCHRAUBE	SCREW	BOULON
10	1	37288	TANDSTANG MIDTERSEKTION	ZINKENHALTER STARR	TINE BAR, RIGID	PORTE-DENTS RIGIDE
11	2	90731	FJEDER 8X52.5X420 GALV. KP.	FEDER	SPRING	RESSORT
12	2	12483	GEVINDSTANG MED KÆDE (L= 100)	REGULIERBARE STANGE	ADJUSTABLE BAR	RÉGLABLE SUPPORT
13	2	92051	MØTRIK M16 SELVLÅS. GLV.8	MUTTER	SELF-LOCKING NUT	ÉCROU



## LAMELTAND 80MM BRED KPL. M/BUK SPIDS

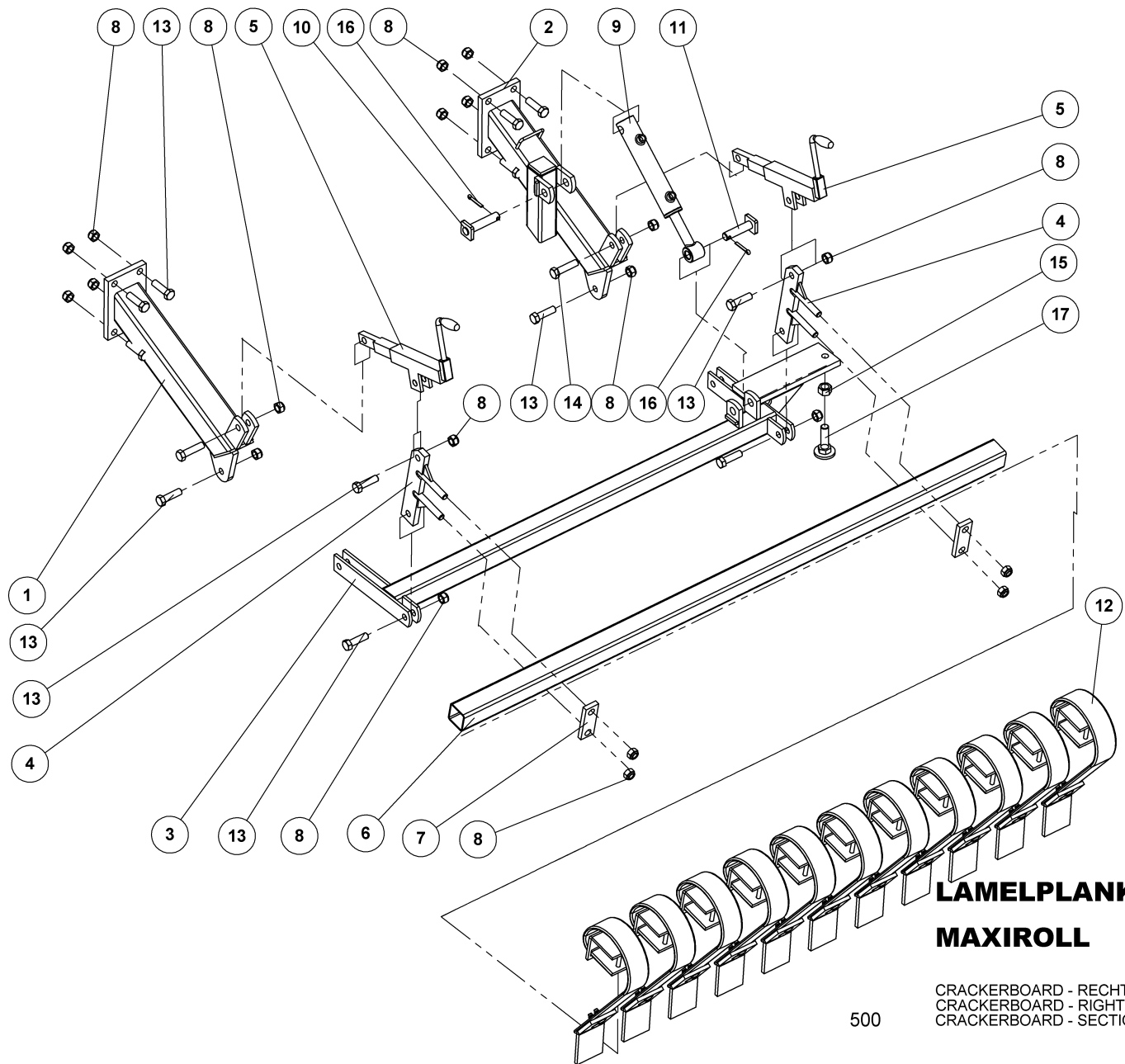
### 91704

CB-ZINKEN  
CRACKERBOARD TINE  
DENT CB

Pos.	Qty.	Part nr.	Benævnelse	Bezeichnung	Description	Designation
1	1	91721	SPÆNDESTYKKE 10 MM TIL 80 MM TAND	SPANNSTÜCK	PLATE	PIÈCE DE SERRAGE
2	1	91707	LAMELTAND LANG 3 HULS 80MM BRED	CB-ZINKEN	CB - TINE	DENT DE CB
3	1	92303	BOLT 12x110 8.8 GALV.	SCHRAUBE	SCREW	BOULON
4	1	92050	MØTRIK M12 SELVLÅS. GLV. 8	MUTTER SELBSTSCHLIESSEND	SELFLOCKING NUT	ÉCROU DE SÉCURITÉ
5	1	91730	SLIDDEL 100X10 BUK. kompl. M. BOLTE	SPITZGE BEUGT M. BOLZEN	CB POINT WITH SCREWS	POINT AVEC BOULONS.

	Tænder Crackerboard tine CB-zinken Dent CB	Tandstang Square Tube Vierkant rohr Tube carré	Nederste hængsel Bottom hinge Unterstes scharnier Charnière bas section	Midtertårn Middle section Mittlere sektion Section centrale
	9	11	3	1
	Stk. Pieces Stück Nombre	70x70x5 mm		
Maxiroll 530/630/730/760/830	10	37288 1775 mm	37386	37385
Maxiroll 950	13	37289 2330 mm	37399	37380

Sidesektion 630 højre, side sektion right, Sitensection rechts, section laterale droite



**LAMELPLANKE HØJRE 6,30  
MAXIROLL**

500 CRACKERBOARD - RECHTE SEKTION  
CRACKERBOARD - RIGHT SECTION  
CRACKERBOARD - SECTION DROITE **37324**





## LAMELPLANKE HØJRE 6,30

CRACKERBOARD - RECHTE SEKTION  
CRACKERBOARD - RIGHT SECTION  
CRACKERBOARD - SECTION DROITE

## MAXIROLL

MAXIROLL  
MAXIROLL  
MAXIROLL

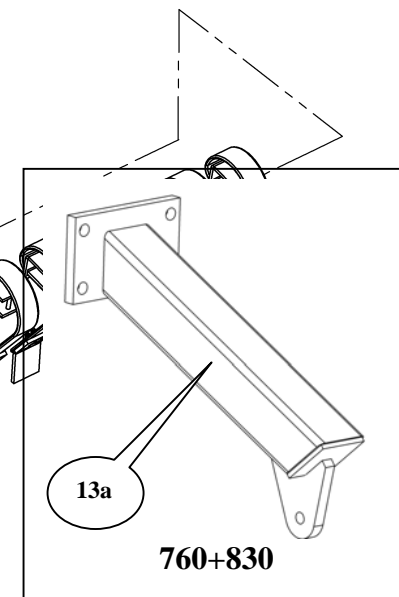
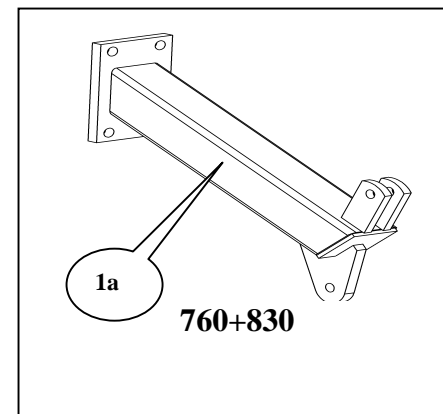
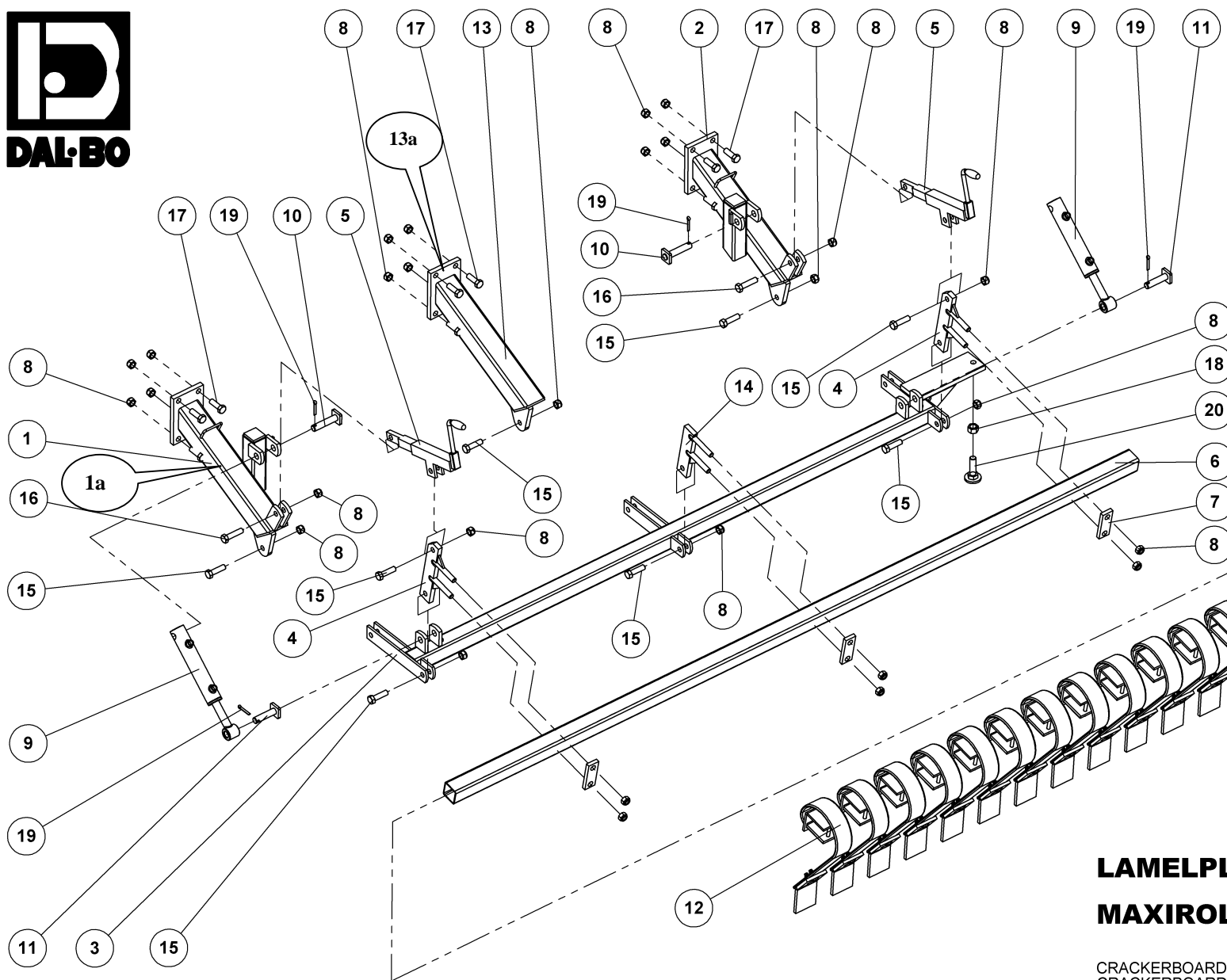
# 37324

500

Pos.	Qty.	Part nr.	Benævnelse	Bezeichnung	Description	Designation
1	1	37381	ARM TIL LAMELPLANKE U/CYLINDER	ARM	ARM	BRAS
2	1	37382	ARM 1 M. CYLINDERFÆSTE	ARM 1	ARM 1	BRAS 1
3	1	37388	NEDERSTE HÆNGSEL H. SIDE 630	UNTERSTES SCHARNIER, RECHTS	BOTTOM HINGE, RIGHT	CHARNIÈRE BAS SECTION, DROITE
4	2	37350	TANDHOLDER Ø20	ZINKENHALTER	TINE MOUNT	SUPPORT DE DENTS
5	2	91695	SPINDEL NR. 1 -FÆSTE BUND/MIDT	SPINDEL	SPINDLE	FUSEAU
6	1		FIRK-RØR 70X70X4-2145	VIERKANT ROHR	SQUARE TUBE	TUBE CARRÉ
7	2	37680	SPÆNDEPLADE Ø21-71-50X15	PLATTE	FASTENING PLATE	PLAQUE
8	20	92052	MØTRIK M 20 SELVLÅS. GALV. 8	MUTTER SELBSTGESICHERT	SELF-LOCKING NUT	ÉCROU DE SÉCURITÉ
9	1	91840	CYLINDER 50/30/150 ø25 L=350	ZYLINDER	CYLINDER	CYLINDRE
10	1	74318	NAGLE F Ø25X100(128)	BOLZEN	PIN	AXE
11	1	72275	NAGLE F Ø25X85(113)	BOLZEN	PIN	AXE
12	12	91704	LAMELTAND 80MM BRED KPL. M/BUK SPIDS	CB-ZINKEN	CRACKERBOARD TINE	DENT CB
13	14	92342	BOLT 20x70 8.8 GALV.	SCHRAUBE	SCREW	BOULON
14	2	92336	BOLT 20 X 80 8.8 GALV.	SCHRAUBE	SCREW	BOULON
15	1	92033	MØTRIK M24 GALV. kl.8	MUTTER	NUT	ÉCROU
16	2	90677	SPLIT 8X50 MM GALV.	SPLINT	SPLIT PIN	GOUPILLE
17	1	37400	JUSTERBOLT M24 MED	JUSTIER PLATTE	ADJUSTING PLATE	PLAQUE AJUSTER

### 530 + 630 + 730

	<b>Tænder</b> Crackerboard tine CB-zinken Dent CB		<b>Tandstang</b> Square Tube Vierkant rohr Tube carré		<b>Nederste hængsel</b> Bottom hinge Unterstes scharnier Charnière bas section		
	12	Stk. Pieces Stück Nombre	70x70x5 mm		3	Højre Right Rechts Droite	Venstre Left Links Gauche
			#	mm			
<b>Maxiroll 530</b>	30	37290	1590	37398	37397		
<b>Maxiroll 630</b>	34	37291	2145	37388	37387		
<b>Maxiroll 730</b>	38	37292	2700	37390	37389		



**LAMELPLANKE HØJRE 9,50  
MAXIROLL**

500

CRACKERBOARD - RECHTE SEKTION  
CRACKERBOARD - RIGHT SECTION  
CRACKERBOARD - SECTION DROITE

**37332**



## LAMELPLANKE HØJRE 9,50

## MAXIROLL

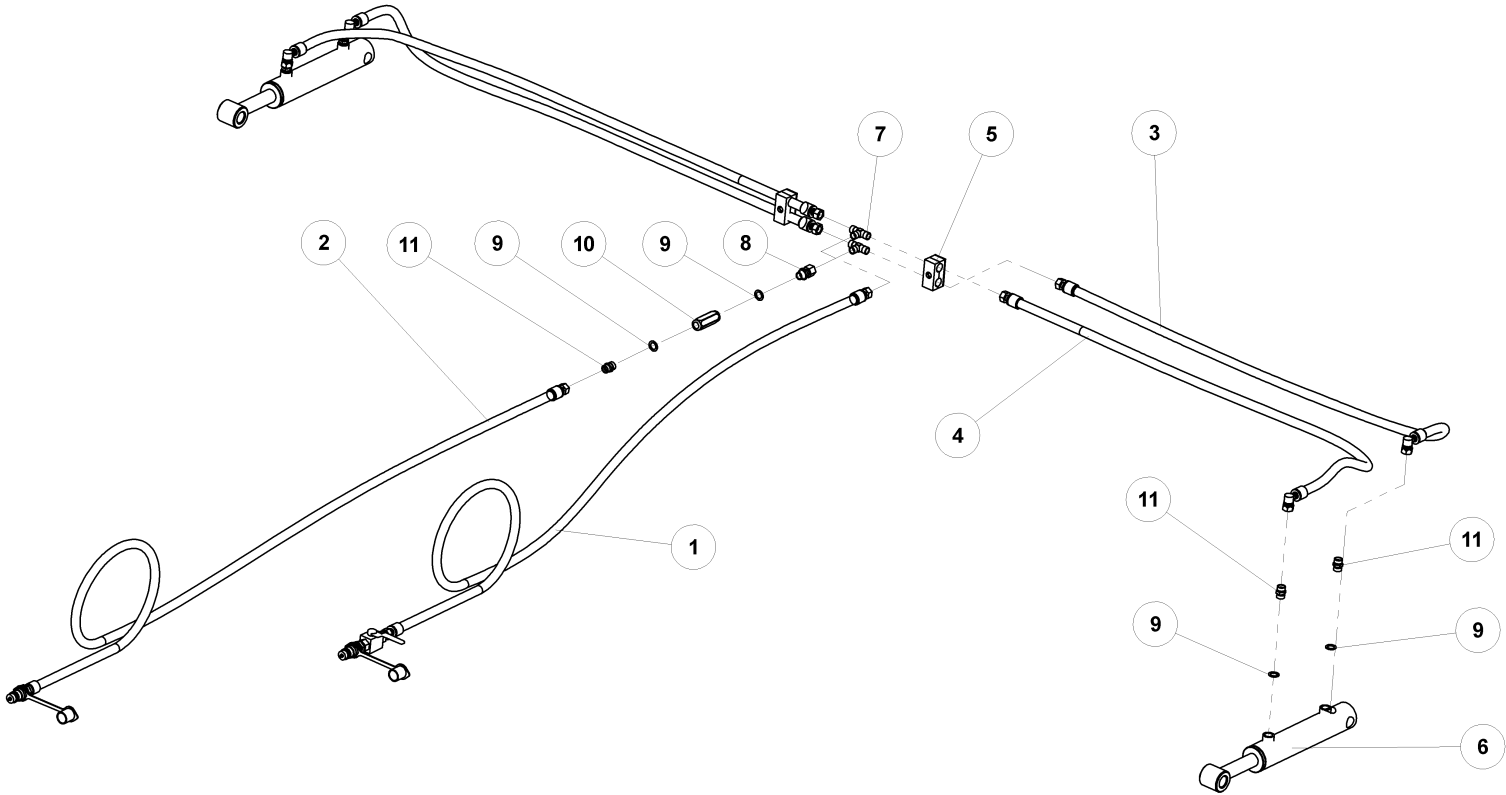
# 37332

CRACKERBOARD - RECHTE SEKTION  
CRACKERBOARD - RIGHT SECTION  
CRACKERBOARD - SECTION DROITE

500

Pos.	Qty.	Part nr.	Benævnelse	Bezeichnung	Description	Designation
1	1	37383	ARM 2 M. CYLINDERFÆSTE	ARM 2	ARM 2	BRAS 2
2	1	37382	ARM 1 M. CYLINDERFÆSTE	ARM 1	ARM 1	BRAS 1
3	1	37396	NEDERSTE HÆNGSEL H. SIDE 9,50	UNTERSTES SCHARNIER, RECHTS	BOTTOM HINGE, RIGHT	CHARNIÈRE BAS SECTION, DROITE
4	2	37350	TANDHOLDER Ø20	ZINKENHALTER	TINE MOUNT	SUPPORT DE DENTS
5	2	91695	SPINDEL NR. 1 -FÆSTE BUND/MIDT	SPINDEL	SPINDLE	FUSEAU
6	1		FIRK-RØR 70X70X4-3440	VIERKANT ROHR	SQUARE TUBE	TUBE CARRÉ
7	3	37680	SPÆNDEPLADE Ø21-71-50X15	PLATTE	FASTENING PLATE	PLAQUE
8	28	92052	MØTRIK M 20 SELVLÅS GALV. 8	MUTTER SELBSTGESICHERT	SELF-LOCKING NUT	ÉCROU DE SÉCURITÉ
9	2	91840	CYLINDER 50/30/150 Ø25 L=350	ZYLINDER	CYLINDER	CYLINDRE
10	2	74318	NAGLE F Ø25X100(128)	BOLZEN	PIN	AXE
11	2	72275	NAGLE F Ø25X85(113)	BOLZEN	PIN	AXE
12	19	91704	LAMELTAND 80MM BRED KPL. M/BUK SPIDS	CB-ZINKEN	CRACKERBOARD TINE	DENT CB
13	1	37384	ARM TIL LAMELPLANKE MIDERSTE	ARM	ARM	BRAS
14	1	37351	TANDHOLDER MIDT Ø20	ZINKENHALTER	TINE MOUNT	SUPPORT DE DENTS
15	16	92342	BOLT 20x70 8.8 GALV.	SCHRAUBE	SCREW	BOULON
16	2	92336	BOLT 20 X 80 8.8 GALV.	SCHRAUBE	SCREW	BOULON
17	1	92033	MØTRIK M24 GALV. kl.8	MUTTER	NUT	ÉCROU
18	4	90677	SPLIT 8X50 MM GALV.	SPLINT	SPLIT PIN	GOUPILLE
19	1	37400	JUSTERBOLT M24 MED	JUSTIER PLATTE	ADJUSTING PLATE	PLAQUE AJUSTER
20	4	92343	BOLT 20x70 8.8 GALV. (SÆTBOLT)	BOLZEN	SET SCREW	BOULON

	Tænder Crackerboard tine CB-zinken Dent CB	Cylinder Cylinder Zylinder Verrin	Tandstang Square tube Vierkant rohr Tube carré		Nederste hængsel Bottom hinge Unterstes scharnier Charnière bas section		Arm 1 Arm Arm Bras	Arm 2 Arm Arm Bras	Arm u. cylinder Arm Arm Bras 37381	Arm midt Arm Arm Bras	Arm midt Arm Arm Bras 37391
	Stk. Pieces Stück Nombre	Stk. Pieces Stück Nombre	#	mm	Højre Right Rechts Droite	Venstre Left Links Gauche	Stk. Pieces Stück Nombre	Stk. Pieces Stück Nombre	Stk. Pieces Stück Nombre	Stk. Pieces Stück Nombre	Stk. Pieces Stück Nombre
Maxiroll 760	40	2	37293	2700	37394	37393	1	1	2	-	2
Maxiroll 830	44	2	37294	3070	37394	37393	1	1	2	-	2
Maxiroll 950	51	4	37295	3440	37396	37395	2	2	-	2	



**HYDRAULIK LAMELPLANKE  
MODEL 530/630**

**37426**



## HYDRAULIK LAMELPLANKE

## MODEL 530/630

# 37426

Pos.	Qty.	Part nr.	Benævnelse	Bezeichnung	Description	Designation
1	1	37460	SLANGE 3/8 LIGE + M18 LIGE	SCHLAUCH	HOSE	TUYAU
2	1	37461	SLANGE HAN + 3/8 LIGE	SCHLAUCH	HOSE	TUYAU
3	2	37462	SLANGE 3/8 VINKEL + M18 LIGE	SCHLAUCH	HOSE	TUYAU
4	2	37463	SLANGE 3/8 VINKEL + M18 LIGE	SCHLAUCH	HOSE	TUYAU
5	2	91309	PLASTKLAMME, BOLT, DÆKPLADE 3/8" KPL	PLASTIKHAKEN, BOLZEN, DECKPLATTE	PLASTIC HOSE CLAMP, SCREW, COVER	CROCHET EN PLASTIQUE, BOULON, COUVRE-PLANCHE
6	2	91840	CYLINDER 50/30/150 ø25 L=350	ZYLINDER	CYLINDER	CYLINDRE
7	2	91006	T-STYKKE M18X1.5 P-TV 12L	T-STÜCK	T-PIECE	T-PIÈCE
8	1	91113	LIGE FORSKR. P-EGES 12 LR-WD-SV	GERADE VERSCHRAUBUNG	STRAIGHT CONNECTION	JOINT DROIT
9	6	91028	3/8" BONDED SEALS PAKRING	BONDED SEALS PACKRING	BONDED SEAL WASHER	JOINT BONDED SEALS
10	1	12228	DRØVLE KONTRAVENTIL 3/8" - 1,5 MM BLÆND	DROSSEL KONTRA	THROTTLE AND CHECK VALVE, CAP	CLAPET DE BLOCAGE PILOTE
11	5	91002	BRYSTNIPPEL 3/8"RG / 3/8"RG GALV	VERSCHRAUBUNG	HEXAGON NIPPLE CONNECTOR	RACCORD DE JONCTIONS MÂLES

91840 CYLINDER 50/30x150  
ZYLINDER  
CYLINDER  
VERRIN

Pos.	Qty.	Part nr.	Benævnelse	Bezeichnung	Description	Designation
6a	1	91841	PAKNINGSSÆT 50/30	DICHTUNG FÜR ZYLINDER	SET OF SEALINGS	JEU DE JOINTS VERRIN
6b	1	91842	STEMPELSTANG	KOLBENSTANGE	PISTON ROD	TIGE DE VERRIN

730

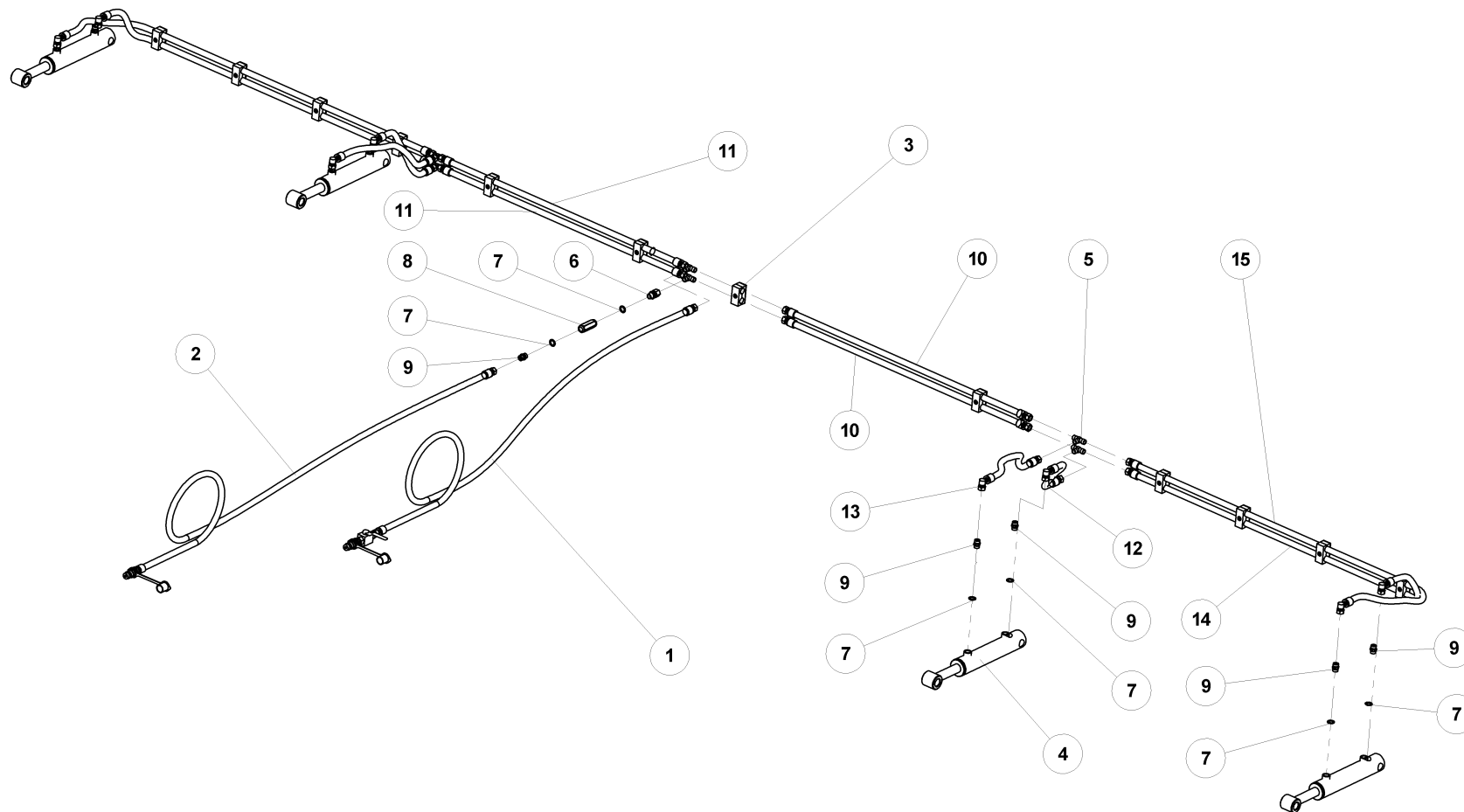
37427

Pos.	Qty.	Part nr.	Benævnelse	Bezeichnung	Description	Designation
1	1	37466	SLANGE 3/8 LIGE + M18 LIGE	SCHLAUCH	HOSE	TUYAU
2	1	37467	SLANGE HAN + 3/8 LIGE	SCHLAUCH	HOSE	TUYAU
4	2	37468	SLANGE 3/8 VINEKL + M18 LIGE	SCHLAUCH	HOSE	TUYAU

760/830

37428

Pos.	Qty.	Part nr.	Benævnelse	Bezeichnung	Description	Designation
1	1	37464	SLANGE 3/8 LIGE + M18 LIGE	SCHLAUCH	HOSE	TUYAU
2	1	37465	SLANGE HAN + 3/8 LIGE	SCHLAUCH	HOSE	TUYAU



## HYDRAULIK TIL LAMELPLANKE MODEL 950

HYDRAULIK  
HYDRAULIC  
HYDRAULIQUE

37429



## HYDRAULIK TIL LAMELPLANKE

## MODEL 950

37429

HYDRAULIK  
HYDRAULIC  
HYDRAULIQUE

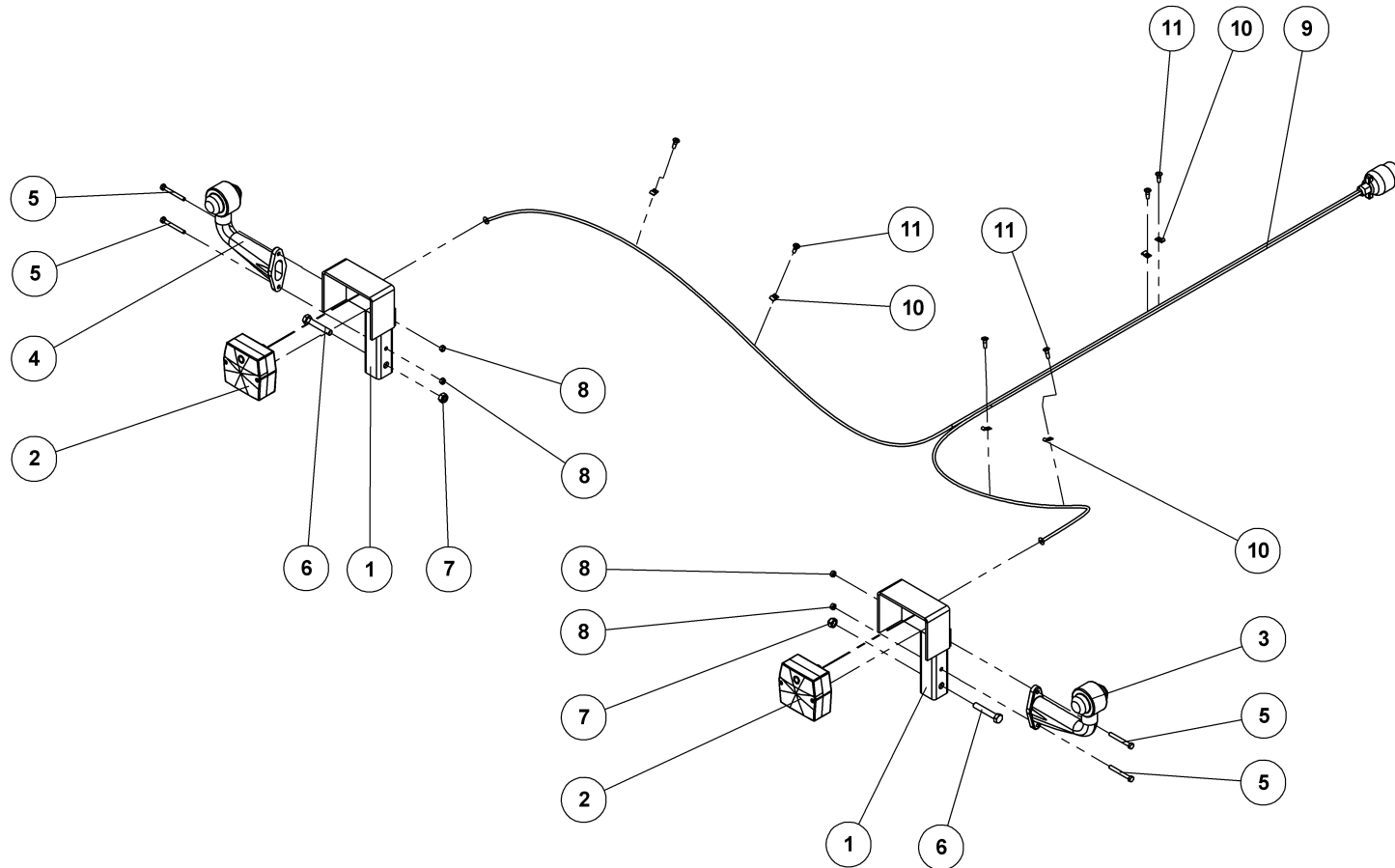
Pos.	Qty.	Part nr.	Benævnelse	Bezeichnung	Description	Designation
1	1	37469	SLANGE 3/8 LIGE + M18 LIGE	SCHLAUCH	HOSE	TUYAU
2	1	37470	SLANGE HAN + 3/8 LIGE	SCHLAUCH	HOSE	TUYAU
3	14	91309	PLASTKLAMME, BOLT, DÆKPLADE 3/8" KPL	PLASTIKHAKEN, BOLZEN, DECKPLATTE	PLASTIC HOSE CLAMP, SCREW, COVER	CROCHET EN PLASTIQUE, BOULON, COUVRE-PLANCHE
4	4	91840	CYLINDER 50/30/150 ø25 L=350	ZYLINDER	CYLINDER	CYLINDRE
5	6	91006	T-STYKKE M18X1.5 P-TV 12L	T-STÜCK	T-PIECE	T-PIÈCE
6	1	91113	LIGE FORSKR. P-EGES 12 LR-WD-SV	GERADE VERSCHRAUBUNG	STRAIGHT CONNECTION	JOINT DROIT
7	10	91028	3/8" BONDED SEALS PAKRING	BONDED SEALS PAKRING	BONDED SEAL WASHER	JOINT BONDED SEALS
8	1	12228	DRØVLE KONTRAVENTIL 3/8" - 1,5 MM BLÆND	DROSSEL KONTRA	THROTTLE AND CHECK VALVE, CAP	CLAPET DE BLOCAGE PILOTE
9	9	91002	BRYSTNIPPEL 3/8"RG / 3/8"RG GALV	VERSCHRAUBUNG	HEXAGON NIPPLE CONNECTOR	RACCORD DE JONCTIONS MÂLES
10	2	37473	SLANGE M18 LIGE + M18 LIGE	SCHLAUCH	HOSE	TUYAU
11	2	37474	SLANGE M18 LIGE + M18 LIGE	SCHLAUCH	HOSE	TUYAU
12	2	37476	SLANGE 3/8 VINKEL + M18 LIGE	SCHLAUCH	HOSE	TUYAU
13	2	37475	SLANGE 3/8 VINKEL + M18 LIGE	SCHLAUCH	HOSE	TUYAU
14	2	37471	SLANGE 3/8 VINKEL + M18 LIGE	SCHLAUCH	HOSE	TUYAU
15	2	37472	SLANGE 3/8 VINKEL + M18 LIGE	SCHLAUCH	HOSE	TUYAU

91840

CYLINDER 50/30x150

ZYLINDER  
CYLINDER  
VERRIN

Pos.	Qty.	Part nr.	Benævnelse	Bezeichnung	Description	Designation
4a	1	91841	PAKNINGSSÆT 50/30	DICHTUNG FÜR ZYLINDER	SET OF SEALINGS	JEU DE JOINTS VERRIN
4b	1	91842	STEMPELSTANG	KOLBENSTANGE	PISTON ROD	TIGE DE VERRIN



**LYGTESÆT 530/630/730**

LEUCHTSSATZ  
LIGHT SET  
ENSEMBLE DE PHARES

**37186**





## LYGTESÆT 530/630/730

37186

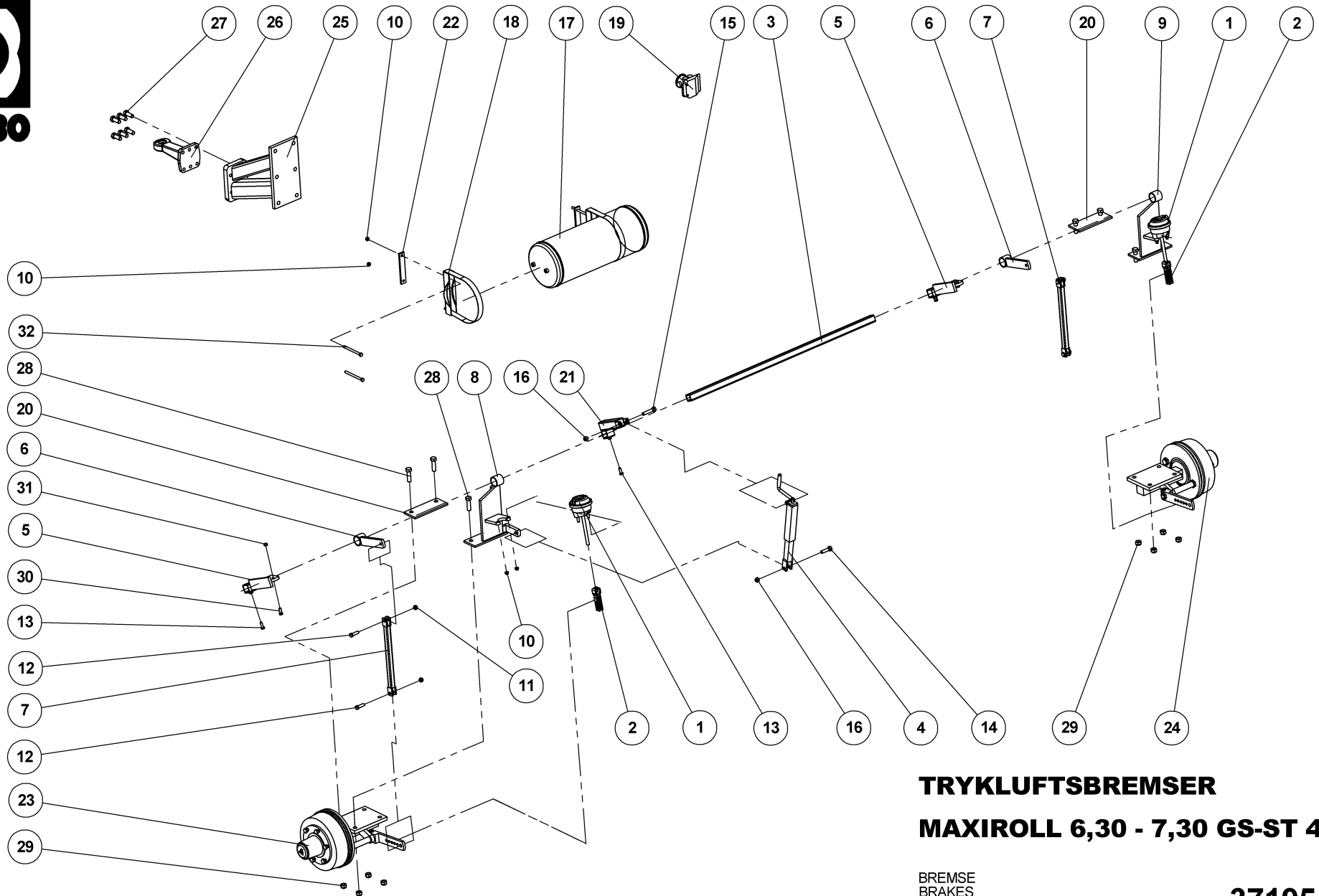
LEUCHTSSATZ  
LIGHT SET  
ENSEMBLE DE PHARES

Pos.	Qty.	Part nr.	Benævnelse	Bezeichnung	Description	Designation
1	2	71454	LYGTESTANDER FÆLLES	LEUCHTSTÄNDER	LIGHT STAND	BÂTON DES LUMIÈRES
2	2	89400	BAGLYGTE MINIPPOINT U/NR.PL.LYS	RÜCKLICHT	MINIPOINT BACKLIGHTS W/OUT LICENSE PLATE LIGHT	PHARE ARRIÈRE
3	1	89416	MARKERINGSLYS HØJRE 0,25M, BAJONET	LEUCHTE RECHTS	MARKING LIGHTS, RIGHT	LUMIÈRE DE SIGNALISATION DROITE
4	1	89415	MARKERINGSLYS VENSTRE 0,25M, BAJONET	LEUCHTE LINKS	MARKING LIGHTS, LEFT	LUMIÈRE DE SIGNALISATION GAUCHE
5	4	92253	BOLT 6x55 8.8 GALV.	SCHRAUBE	SCREW	BOULON
6	2	92277	BOLT 10x60 8.8 GALV.	SCHRAUBE	SCREW	BOULON
7	2	92049	MØTRIK M10 SELVLÅS. GLV.8	MUTTER	SELF-LOCKING NUT	ÉCROU
8	4	92027	MØTRIK M6 GALV. kl.8	MUTTER	NUT	ÉCROU
9	1	89430	KABELSÆT 2x7M - 7-POL STIK	KABELSATZ	CABLE ASSEMBLY	ENSEMBLE DE CÂBLES
10	6	88146	KABELBØJLER 5 mm	KABELHALTER	CABLE BRACKET	COLLIER DE CÂBLE
11	6	92401	GALOPSKRUE PZD. L/H 4.8 x 16	TAPTITE	TAPTITE	TAPTITE

## LYGTESÆT 760/830/950

37187

Pos.	Qty.	Part nr.	Benævnelse	Bezeichnung	Description	Designation
9	1	89431	KABELSÆT 2x9M-7POLSTIK	KABELSATZ	CABLE ASSEMBLY	ENSEMBLE DE CABLES



**TRYKLUFTSBREMSE  
MAXIROLL 6,30 - 7,30 GS-ST 4406**

BREMSE  
BRAKES  
FREIN

**37195**



## TRYKLUFTSBREMSE

## MAXIROLL 6,30 - 7,30 GS-ST 4406

37195

BREMSE  
BRAKES  
FREIN

Pos.	Qty.	Part nr.	Benævnelse	Bezeichnung	Description	Designation
1	2	88202	MEMBRANCYLINDER 9"	MEMBRANZYLINDER	MEMBRANE CYLINDER	CYLINDRE À MEMBRANE
2	2	88206	MONTERINGSSÆT LANG GAFFEL	MONTAGESATZ LANGE GABEL	MOUNTING SET, LONG FORK	ENSEMBLE DE MONTAGE FOURCHE LONGUE
3	1	93015	FIRK-RØR 40X40X4 - 1415 MM	VIERKANT ROHR	SQUARE TUBE	TUBE CARRÉ
4	1	21465	SPINDEL SHF 6-01	SPINDEL	SPINDLE	FUSEAU
5	2	37785	JUSTERBAR BREMSENØGLE KOMPLET	BREMSARM	BRAKE ARM FOR BRAKE LEVER	BRAS DE FREIN POUR BÂTON DE FREIN
6	2	37784	BREMSENØGLE MED RUND RØR	BREMSARM	BRAKE ARM FOR BRAKE LEVER	BRAS DE FREIN POUR BÂTON DE FREIN
7	2	37782	FORBINDELSESTANG HÅNDBREMSE	VERBINDUNGSSTANGE	CONNECTING LINK	BRAS DE CONNEXION
8	1	37787	BREMSEHOLDER VENSTRE	BREMSE HALTERUNG, LINKS	BRAKE MOUNT, LEFT	SUPPORT DE FREIN, GOUCHE
9	1	37788	BREMSEHOLDER HØJRE	BREMSE HALTERUNG, RECHTS	BRAKE MOUNT, RIGHT	SUPPORT DE FREIN, DROITE
10	8	92050	MØTRIK M12 SELVLÅS. GLV. 8	MUTTER SELBSTSCHLIESSEND	SELFLOCKING NUT	ÉCROU DE SÉCURITÉ
11	4	92034	MØTRIK M14 SELVLÅS. GLV.8	MUTTER	SELF-LOCKING NUT	ÉCROU
12	4	92362	BOLT 14X50 8.8 GLV.	SCHRAUBE	SCREW	BOULON
13	3	92383	BOLT 12x35 GALV. 8.8 (STOPRINGSBOLT)	SCHRAUBE	COLLAR SCREW	BOULON
14	1	92318	BOLT 16x60 8.8 GALV.	SCHRAUBE	SCREW	BOULON
15	1	92320	BOLT 16x80 8.8 GALV.	SCHRAUBE	SCREW	BOULON
16	2	92051	MØTRIK M16 SELVLÅS. GLV.8	MUTTER	SELF-LOCKING NUT	ÉCROU
17	1	88210	BEHOLDER 40 Ltr. Std. 640	BEHÄLTER	RESERVOIR	RÉSERVOIR
18	2	88211	LUFTBEHOLDEROPH. F/40L - 276 MM	LUFTBEHÄLTERAUFHÄNGUNG	AIR RESERVE TANK MOUNTING BRACKET	SUSPENSION DU RÉSERVOIR À AIR
19	1	88215	ANHÆNGER-BREMSEVENTIL	ANHÄNGER BREMSVENTIL	TRAILER AIR-BRAKE VALVE	VALVE DE FREIN-REMORQUE
20	2	37791	BREMSEFÆSTE TIL MAXIROLL	PLATTE	FASTENING PLATE	PLAQUE
21	1	37783	BREMSENØGLE FOR SPINDEL	BREMSSTANGE	BRAKE LEVER	BÂTON DE FREIN
22	2	37793	SPÆNDEPLADE Ø12-165 35X8-200			
23	1	25225	LUFTBREMSNAV M. FLANGE VENSTRE	BREMSNABE	BRAKE HUB	MOYEU DE FREIN/GOUPILLE
24	1	25226	LUFTBREMSNAV M. FLANGE HØJRE	BREMSNABE RECHTS	BRAKE HUB RIGHT	MOYEU DE FREIN/GOUPILLE GAUCHE DROITE
25	1	37247	TRÆK, MELLESTYKKE, MAXIROLL	ZUG	DRAWBAR	ATTELAGE
26	1	25245	PRODSØJE - ROCKINGER TYPE 57233	ZUG	DRAWBAR EYE	CROCHET D'ATTELAGE
27	6	92335	BOLT 20x50 8.8 GALV. (SÆTBOLT)	SCHRAUBE	SET SCREW	BOULON
28	8	92342	BOLT 20x70 8.8 GALV.	SCHRAUBE	SCREW	BOULON
29	8	92052	MØTRIK M 20 SELVLÅS. GALV. 8	MUTTER SELBSTGESICHERT	SELF-LOCKING NUT	ÉCROU DE SÉCURITÉ
30	2	92295	BOLT 12x30 8.8 GALV. (SÆTBOLT)	SCHRAUBE	SET SCREW	BOULON
31	2	92030	MØTRIK M12 GALV. kl.8	MUTTER	NUT	ÉCROU
32	4	92305	BOLT 12x150 8.8 GALV.	SCHRAUBE	SCREW	BOULON