

<u>Resevedele</u>	<u>Spareparts</u>	<u>Pieces</u>	<u>Ersatzteile</u>
Spar Es 250 cm	Spar Es 250 cm	Court combi 250 cm	Spar Ass 250 cm
Fra serie Nr. 1166	From serial No. 1166	De serie No. 1166	Ab Serien Nr. 1166

Varenr. Partsn. Numero	Pos. Warenr.	Dimension	Betegnelse	Designation	Designation	Bezeichnung
------------------------------	--------------	-----------	------------	-------------	-------------	-------------

Fig. 7:

1	29304		Hovedramme	Main frame	Chassis	Hauptrahmen
2*	29370		Holder til sporløsner-tand	Clamp for rut loosener	Support pour dent	Haltebügel für Spurlockerzinken
3*	14490		Sporløsner- tand m/spids	Rut loosener with point	Dent avec soc	Spurlocker- zinken m/Spitze
4*	14491		Hjælpefjeder t/sporløsner	Reinforcement for rut loosener	Lamme de renforcement	Hilfsfeder für Spurlocker
5	14392		Spids m/bolt	Point cpl. with screw	Pointe cpl. avec boulon	Spitze Kpl. mit Schraube
6*	92740	M12x50	Bolt	Bolt	Boulon	Schraube
7*	92050	M12	Møtrik selvlåsende	Nut selflocking	Ecrou de sécurité	Mutter Selbstgesich.
8	92316	M16x40	Bolt	Bolt	Boulon	Schraube
9	90017	ø25	Nagle	Pin	Axe	Bolzen
10	90680	ø8x40	Ringsplit	Split pin	Goupille	Sicherung
11	90690	ø28	Lifftap	Pin	Axe	Bolzen
12	29342		Harve	Harrow	Herse	Egge
13	29331		Harveophæng	Suspension for harrow	Support pour herse	Eggenauf- hängung
14	92320	M16x80	Bolt	Bolt	Boulon	Schraube
15	21465		Spindel	Spindel	Arber	Spindel
16	92318	M16x60	Bolt	Bolt	Boulon	Schraube
17	92051	M16	Møtrik selvlåsende	Nut selflocking	Ecrou de sécurité	Mutter Selbstgesich.
18	29300		Harvetand	Tine	Dent	Zinken
19	29302		Spids m/bolt	Cultivator point & bolt	Pointe avec boulon	Zinkenspitze mit Schraube
20	27482		Tandholder	Tine clamp	Fixation pour dent	Zinkenhalter
21	92299	M12x70	Stålbolt	Steelbolt	Boulon	Stahlschraube
22	29380	ø50	Aksel	Axle	Arbre	Achse
23	11019		Knastring	Cam ring	Anneau á cames	Nockenring
24	90011	ø50	Mellemstykke	Bushing	Douille	Abstandstück
25	12390	ø50	Kugleleje	Ball bearing	Palier	Kugellager
26a	90055	l=20 mm	Skive	Washer	Rondelle	Scheibe
26b	90056	l=10 mm	Skive	Washer	Rondelle	Scheibe
27	22300		Skive	Washer	Rondelle	Scheibe

<u>Resevedele</u>	<u>Spareparts</u>	<u>Pieces</u>	<u>Ersatzteile</u>
Spar Es 250 cm	Spar Es 250 cm	Court combi 250 cm	Spar Ass 250 cm
Planérplanke	Levelling bar	Niveleuse	Planierschiene
Fra serie Nr. 1166	From serial No. 1166	De serie No. 1166	Ab Serien Nr. 1166

Varenr. Partsn. Numero	Dimension	Betegnelse	Designation	Designation	Bezeichnung
------------------------------	-----------	------------	-------------	-------------	-------------

**Fig. 8:**

6	92541	M12x30	Bolt	Bolt	Boulon	Schraube
14	92320	M16x80	Bolt	Bolt	Boulon	Schraube
15	21465		Spindel	spindel	Arber	Spindel
16	92317	M16x60	Bolt	Bolt	Boulon	Schraube
17	92051	M16	Møtrik	Nut	Ecrou de	Mutter
			selvlåsende	selflocking	sécurité	Selbstgesich.
40	29318		Planerplanke	Levelling bar	Niveleuse	Planierschiene
41	14351		Tand	Tine	Dent	Zahn
41a	14350	pos. 6+41	Tand kpl.	Tine cpl.	Dent cpl.	Zahn Kpl
42	29326		Plankeophæng	Suspension	Chassis	Aufhängung
43	27494	ø30x70	Nagle	Pin	Axe	Bolzen
44	90684	ø8x60	Split	Split	Goupille	Sicherung
45	14264	60/50x200	Cylinder	Ram	Verin	Zylinder
45a	14265	60/50	Pakningssæt	Sealing set	Jeu de joints	Dichtung
			t/cylinder	for ram	verin	für Zylinder
46	90731	8x52.5x420	Fjeder	Spring	Ressort	Feder
47	14299	ø30x240	Nagle	Pin	Axe	Bolzen
48	90696	ø7x60	Rørsplit	Split pin	Clou	Rohrsicherung
49	22292	ø30x140	Nagle	Pin	Axe	Bolzen
50	22420		Hydr. blok	Hydr block	bloc	Block
51	92261	M8x30	Bolt	Bolt	Boulon	Schraube
52	92048	M8	Møtrik	Nut	Ecrou de	Mutter
			selvlåsende	selflocking	sécurité	Selbstgesich.
53	91029	1/2"	Pakring	Packing ring	Joint	Packring
54	91074	1/2"x3/8"	Brystnippel	Adaptor	Raccord hyd.	Verschraubung
55	29395	l=700	Slange	Hose	Tuyau	Schlauch
56	91002	3/8"	Brystnippel	Adaptor	Raccord hyd.	Verschraubung
57	91028	3/8"	Pakring	Packing ring	Joint	Packring
58	91077	M18x3/8"	Forskruning	Adaptor	Raccord hyd.	Verschraubung
59	91026	M18	Pakring	Packing ring	Joint	Packring
60	91255	10 bar	Akkumulator	Accumulator	Accumulateur	Akkumulator
61	91256		Manometer	Manometrer	Manomètre	Manometer
62	29396	l=1500	Slange	Hose	Tuyau	Schlauch
63	91010	1/2"	Lynkobling	Coupling	Valve male	Ölanschluss
			hanpart	male	push pull	Schnellkuppl.
64	91012	1/2"	Blændhætte	Cover	Chapeau valve	Staubkappe

<u>Resevedele</u>	<u>Spareparts</u>	<u>Pieces</u>	<u>Ersatzteile</u>
Spar Es 250 cm	Spar Es 250 cm	Court combi 250 cm	Spar Ass 250 cm
Liftofhæng	3-point linkage	3-point	Dreipunkt- aufhängung
Fra serie Nr. 1166	From serial No. 1166	De serie No. 1166	Ab Serien Nr. 1166

Varenr. Partsn. Numero	Pos. Warenr.	Dimension	Betegnelse	Designation	Designation	Bezeichnung
------------------------------	--------------	-----------	------------	-------------	-------------	-------------

**Fig. 9:**

10	90680	ø8x40	Ringsplit	Split pin	Goupille	Sicherung
16	92318	M16x60	Bolt	Bolt	Boulon	Schraube
44	90684	ø8x60	Split	Split	Goupille	Sicherung
53	91029	1/2"	Pakring	Packing ring	Joint	Packring
54	91074	1/2" / 3/8"	Brystnippel	Adaptor	Raccord hyd.	Verschraubung
57	91028	3/8"	Pakring	Packing ring	Joint	Packring
63	91010	1/2"	Lynkobling hanpart	Coupling male	Valve male push pull	Ölanschluss Schnellkuppl.
64	91012	1/2"	Blændhætte	Cover	Chapeau valve	Staubkappe
70	29355		Vippearm øverst	Upper bar	Bras supérieur	Oberer Gelenkarm
71	29378	ø30x150	Nagle	Pin	Axe	Bolzen
72	29379	ø35x150	Nagle	Pin	Axe	Bolzen
73	29350		Vippearm nederst	Main frame for 3-point	Chassis général pour 3-point	Hauptrahmen für 3-Punkt
74	90710	M8	Smørenippel	Grease nipple	Graisseur	Fettnippel
75	29377	ø30x140	Nagle	Pin	Axe	Bolzen
76	29360		Liftofhæng	Suspension	Suspension	Dreipunkt- aufhängung
77	29366		Liftarm venstre	Draft link left	Barres inférieurs gauche	Unterlenker Links
78	29365		Liftarm højre	Draft link right	Barres inférieurs droit	Unterlenker Rechts
80	92031	M16	Møtrik	Nut	Ecrou	Mutter
81	92050	M12	Møtrik selvlåsende	Nut selflocking	Ecrou de sécurité	Mutter Selbstgesich.
82	92470	M12x70	Bolt	Pin	Axe	Bolzen
83	51310		Topstang	Turnbuckle	Barre cpl.	Oberlenker
84	27493	ø25x125	Nagle	Pin	Axe	Bolzen
85	50260		Cylinder	Ram	Verin	Zylinder
85a	12225		Pakningsæt t/cylinder	Set of sealings for ram	Jeu de joints verin	Dichtung für Zylinder
86	50576	1/2"	Udluftnings- prop	Air escape plug	Reniflard	Entluftungs- propfen
87	29390		Tilslutnings- slange	Hose	Tuyau	Schlauch
88	22400	3/8"	Drøvle- kontraventil	Restrictor	Restricteur	Drosselrück- schlagventil

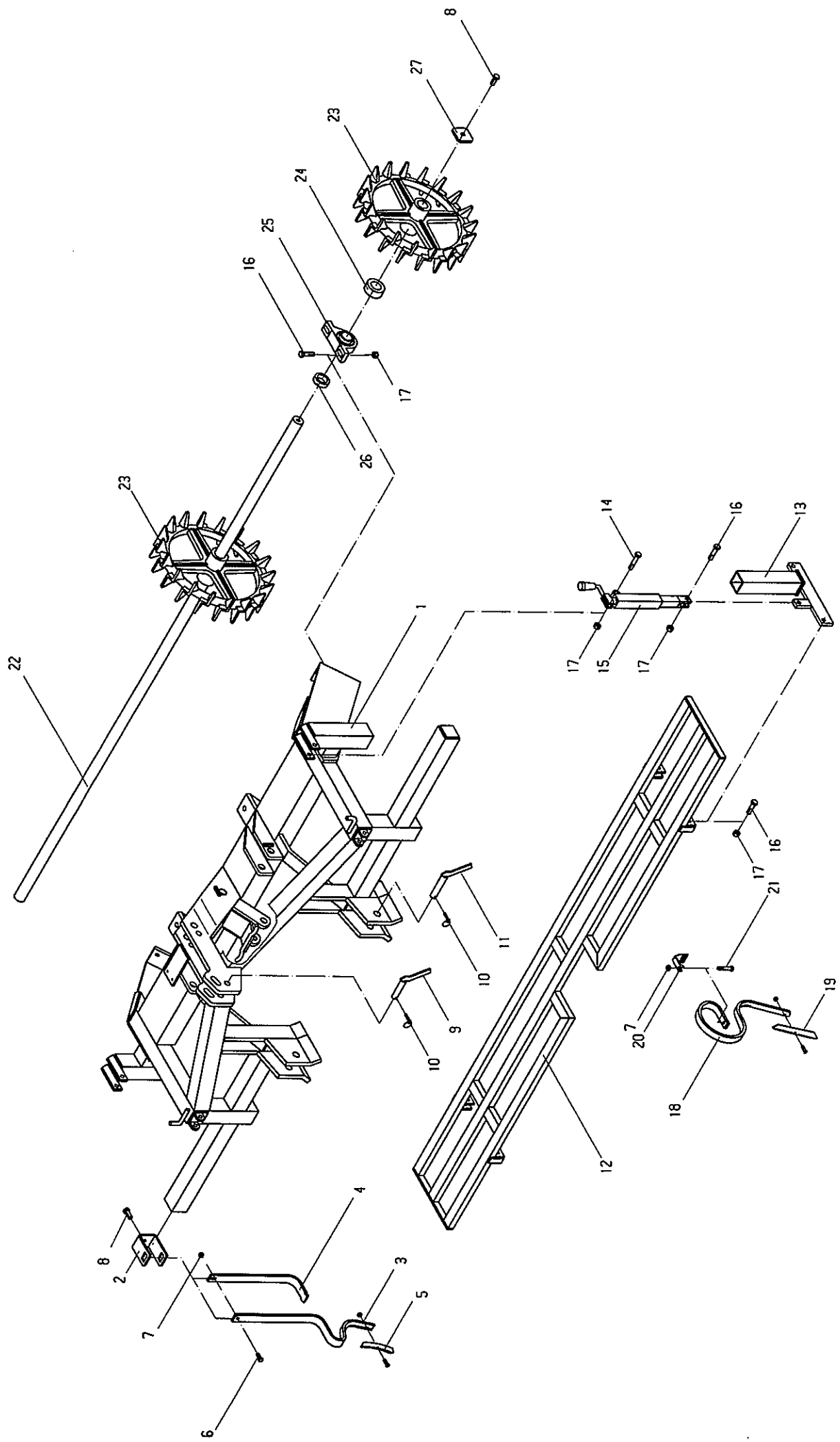
\* *Ændret*      *Change*      *Changed*      *Änderungen*

<u>Resevedele</u>	<u>Spareparts</u>	<u>Pieces</u>	<u>Ersatzteile</u>
Spar Es 300 cm	Spar Es 300 cm	Court combi 300 cm	Spar Ass 300 cm
Fra serie Nr. 1166	From serial No. 1166	De serie No. 1166	Ab Serien Nr. 1166

Varenr. Partsn. Numero	Pos. Warenr.	Dimension	Betegnelse	Designation	Designation	Bezeichnung
------------------------------	--------------	-----------	------------	-------------	-------------	-------------

**Fig. 7:**

1	29305		Hovedramme	Main frame	Chassis	Hauptrahmen
2*	29370		Holder til sporløsner-tand	Clamp for rut loosener	Support pour dent	Haltebügel für Spurlockerzinken
3*	14490		Sporløsner- tand m/spids	Rut loosener with point	Dent avec soc	Spurlocker- zinken m/Spitze
4*	14491		Hjælpefjeder t/sporløsner	Reinforcement for rut loosener	Lamme de renforcement	Hilfsfeder für Spurlocker
5	14392		Spids m/bolt	Point cpl. with screw	Pointe cpl. avec boulon	Spitze Kpl. mit Schraube
6*	92740	M12x50	Bolt	Bolt	Boulon	Schraube
7*	92050	M12	Møtrik selvlåsende	Nut selflocking	Ecrou de sécurité	Mutter Selbstgesich.
8	92316	M16x40	Bolt	Bolt	Boulon	Schraube
9	90017	ø25	Nagle	Pin	Axe	Bolzen
10	90680	ø8x40	Ringsplit	Split pin	Goupille	Sicherung
11	90690	ø28	Lifftap	Pin	Axe	Bolzen
12	29343		Harve	Harrow	Herse	EGge
13	29331		Harveophæng	Suspension for harrow	Support pour herse	Eggenauf- hängung
14	92320	M16x80	Bolt	Bolt	Boulon	Schraube
15	21465		Spindel	Spindel	Arber	Spindel
16	92318	M16x60	Bolt	Bolt	Boulon	Schraube
17	92051	M16	Møtrik selvlåsende	Nut selflocking	Ecrou de sécurité	Mutter Selbstgesich.
18	29300		Harvetand	Tine	Dent	Zinken
19	29302		Spids m/bolt	Cultivator point & bolt	Pointe avec boulon	Zinkenspitze mit Schraube
20	27482		Tandholder	Tine clamp	Fixation pour dent	Zinkenhalter
21	92299	M12x70	Stålbolt	Steelbolt	Boulon	Stahlschraube
22	22305	ø50-2995	Aksel	Axle	Arbre	Achse
23	11019		Knastring	Cam ring	Anneau á cames	Nockenring
24	90011	ø50	Mellemstykke	Bushing	Douille	Abstandstück
25	12390	ø50	Kugleleje	Ball bearing	Palier	Kugellager
26a	90055	l=20 mm	Skive	Washer	Rondelle	Scheibe
26b	90056	l=10 mm	Skive	Washer	Rondelle	Scheibe
27	22300		Skive	Washer	Rondelle	Scheibe



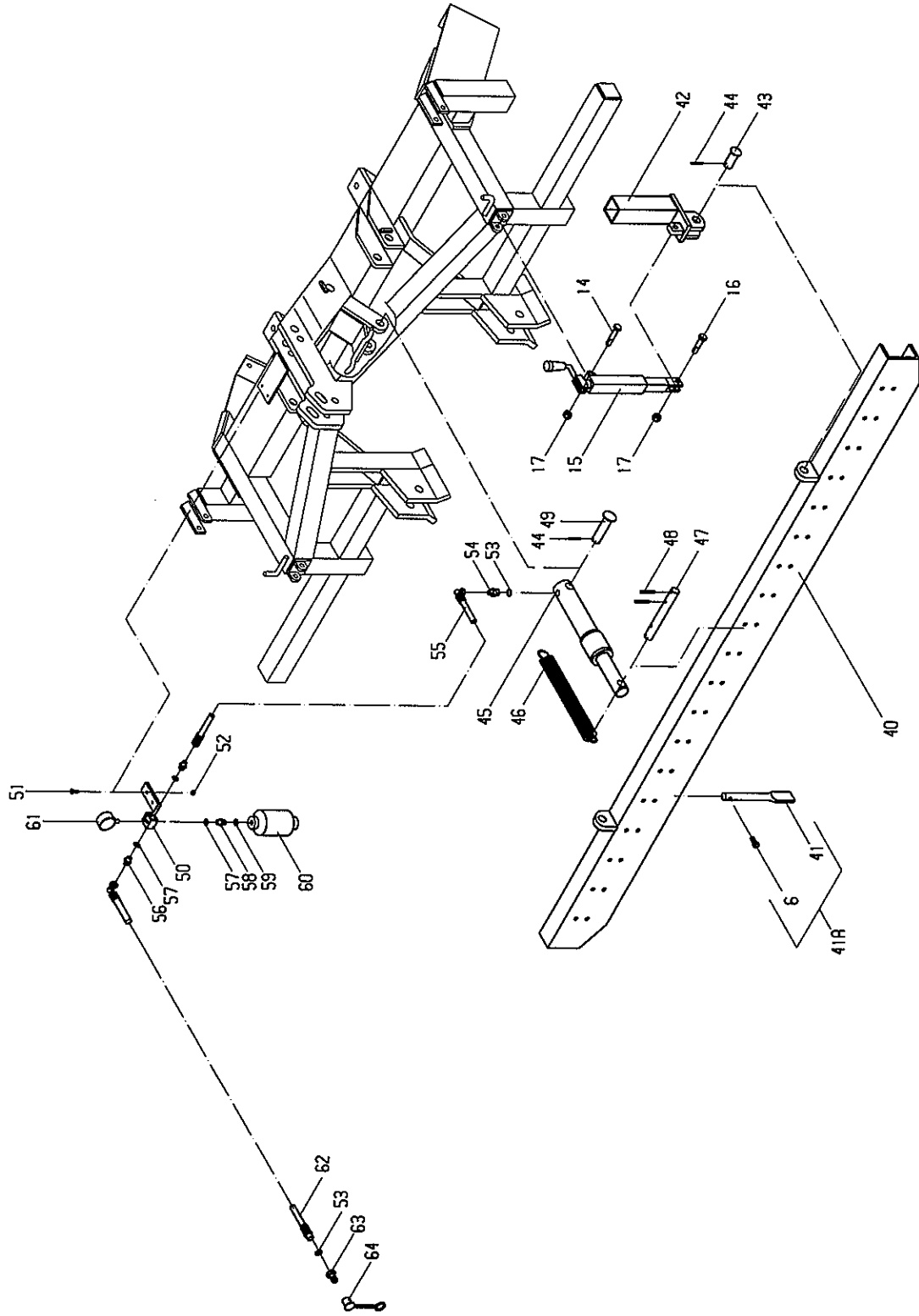
GRUNDMODEL 300 CM  
 980116 KE  
 TECHN. NR. 300CHA

<u>Resevedele</u>	<u>Spareparts</u>	<u>Pieces</u>	<u>Ersatzteile</u>
Spar Es 300 cm	Spar Es 300 cm	Court combi 300 cm	Spar Ass 300 cm
Planérplanke	Levelling bar	Niveleuse	Planierschiene
Fra serie Nr. 1166	From serial No. 1166	De serie No. 1166	Ab Serien Nr. 1166

Varenr. Partsn. Numero					
Pos. Warenr.	Dimension	Betegnels	Designation	Designation	Bezeichnung

Fig. 8:

6	92541	M12x30	Bolt	Bolt	Boulon	Schraube
14	92320	M16x80	Bolt	Bolt	Boulon	Schraube
15	21465		Spindel	spindel	Arber	Spindel
16	92318	M16x60	Bolt	Bolt	Boulon	Schraube
17	92051	M16	Møtrik	Nut	Ecrou de sécurité	Mutter
40	29318		selvlåsende Planerplanke	selflocking Levelling bar	Niveleuse	Selbstgesich. Planierschiene
41	14351		Tand	Tine	Dent	Zahn
41a	14350	pos. 6+41	Tand kpl.	Tine cpl.	Dent cpl.	Zahn Kpl
42	29326		Plankeophæng	Suspension	Chassis	Aufhängung
43	27494	ø30x70	Nagle	Pin	Axe	Bolzen
44	90684	ø8x60	Split	Split	Goupille	Sicherung
45	14264	60/50x200	Cylinder	Ram	Verin	Zylinder
45a	14265	60/50	Pakningssæt t/cylinder	Sealing set for ram	Jeu de joints verin	Dichtung für Zylinder
46	90731	8x52.5x420	Fjeder	Spring	Ressort	Feder
47	14299	ø30x240	Nagle	Pin	Axe	Bolzen
48	90696	ø7x60	Rørsplit	Split pin	Clou	Rohrsicherung
49	22292	ø30x140	Nagle	Pin	Axe	Bolzen
50	22420		Hydr. blok	Hydr block	bloc	Block
51	92261	M8x30	Bolt	Bolt	Boulon	Schraube
52	92048	M8	Møtrik	Nut	Ecrou de sécurité	Mutter
53	91029	1/2"	selvlåsende Pakring	selflocking Packing ring	Joint	Selbstgesich. Pakring
54	91074	1/2"x3/8"	Brystnippel	Adaptor	Raccord hyd.	Verschraubung
55	29395	l=700	Slange	Hose	Tuyau	Schlauch
56	91002	3/8"	Brystnippel	Adaptor	Raccord hyd.	Verschraubung
57	91028	3/8"	Pakring	Packing ring	Joint	Pakring
58	91077	M18x3/8"	Forskruning	Adaptor	Raccord hyd.	Verschraubung
59	91026	M18	Pakring	Packing ring	Joint	Pakring
60	91255	10 bar	Akkumulator	Accumulator	Accumulateur	Akkumulator
61	91256		Manometer	Manometrer	Manomètre	Manometer
62	29396	l=1500	Slange	Hose	Tuyau	Schlauch
63	91010	1/2"	Lynkobling hanpart	Coupling male	Valve male push pull	Ölanschluß Schnellkuppl.
64	91012	1/2"	Blændhætte	Cover	Chapeau valve	Staubkappe



PLANKA 300 CH  
 980119 KE  
 TECN. NR. 300CH-1A

<u>Resevedele</u>	<u>Spareparts</u>	<u>Pieces</u>	<u>Ersatzteile</u>
Spar Es 300 cm	Spar Es 300 cm	Court combi 300 cm	Spar Ass 300 cm
Liftofhæng	3-point linkage	3-point	Dreipunkt- aufhängung
Fra serie Nr. 1166	From serial No. 1166	De serie No. 1166	Ab Serien Nr. 1166

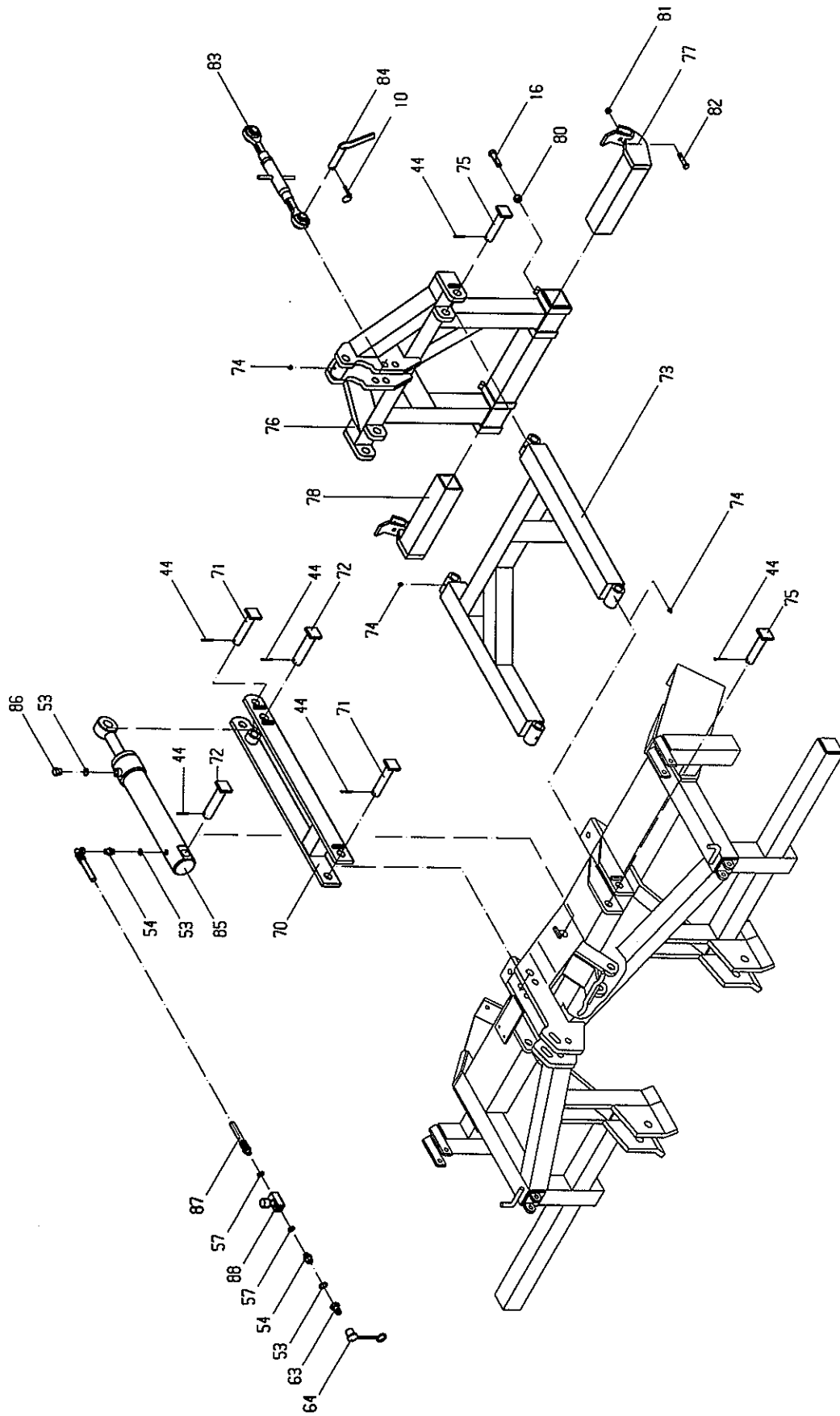
Varenr. Partsn. Numero	Pos. Warenr.	Dimension	Betegnels	Designation	Designation	Bezeichnung
------------------------------	--------------	-----------	-----------	-------------	-------------	-------------

**Fig. 9:**

10	90680	ø8x40	Ringsplit	Split pin	Goupille	Sicherung
16	92318	M16x60	Bolt	Bolt	Boulon	Schraube
44	90684	ø8x60	Split	Split	Goupille	Sicherung
53	91029	1/2"	Pakring	Packing ring	Joint	Packring
54	91074	1/2" / 3/8"	Brystnippel	Adaptor	Raccord hyd.	Verschraubung
57	91028	3/8"	Pakring	Packing ring	Joint	Packring
63	91010	1/2"	Lynkobling hanpart	Coupling male	Valve male push pull	Ölanschluss Schnellkuppl.
64	91012	1/2"	Blændhætte	Cover	Chapeau valve	Staubkappe
70	29355		Vippearm øverst	Upper bar	Bras supérieur	Oberer Gelenkarm
71	29378	ø30x150	Nagle	Pin	Axe	Bolzen
72	29379	ø35x150	Nagle	Pin	Axe	Bolzen
73	29350		Vippearm nederst	Main frame for 3-point	Chassis général pour 3-point	Haupttrahmen für 3-Punkt
74	90710	M8	Smørenippel	Grease nipple	Graisseur	Fettnippel
75	29377	ø30x140	Nagle	Pin	Axe	Bolzen
76	29360		Liftofhæng	Suspension	Suspension	Dreipunkt- aufhängung
77	29366		Liftarm venstre	Draft link left	Barres inférieurs gauche	Unterlenker Links
78	29365		Liftarm højre	Draft link right	Barres inférieurs droit	Unterlenker Rechts
80	92031	M16	Møtrik	Nut	Ecrou	Mutter
81	92050	M12	Møtrik selvlåsende	Nut selflocking	Ecrou de sécurité	Mutter Selbstgesich.
82	92470	M12x70	Bolt	Pin	Axe	Bolzen
83	51310		Topstang	Turnbuckle	Barre cpl.	Oberlenker
84	27493	ø25x125	Nagle	Pin	Axe	Bolzen
85	50260		Cylinder	Ram	Verin	Zylinder
85a	12225		Pakningsæt t/cylinder	Set of sealings for ram	Jeu de joints verin	Dichtung für Zylinder
86	50576	1/2"	Udluftnings- prop	Air escape plug	Reniflard	Entluftungs- propfen
87	29390		Tilslutnings- slange	Hose	Tuyau	Schlauch
88	22400	3/8"	Drøvle- kontraventil	Restrictor	Restricteur	Drosselrück- schlagventil

\* *Ændret*      *Change*      *Changed*      *Änderungen*





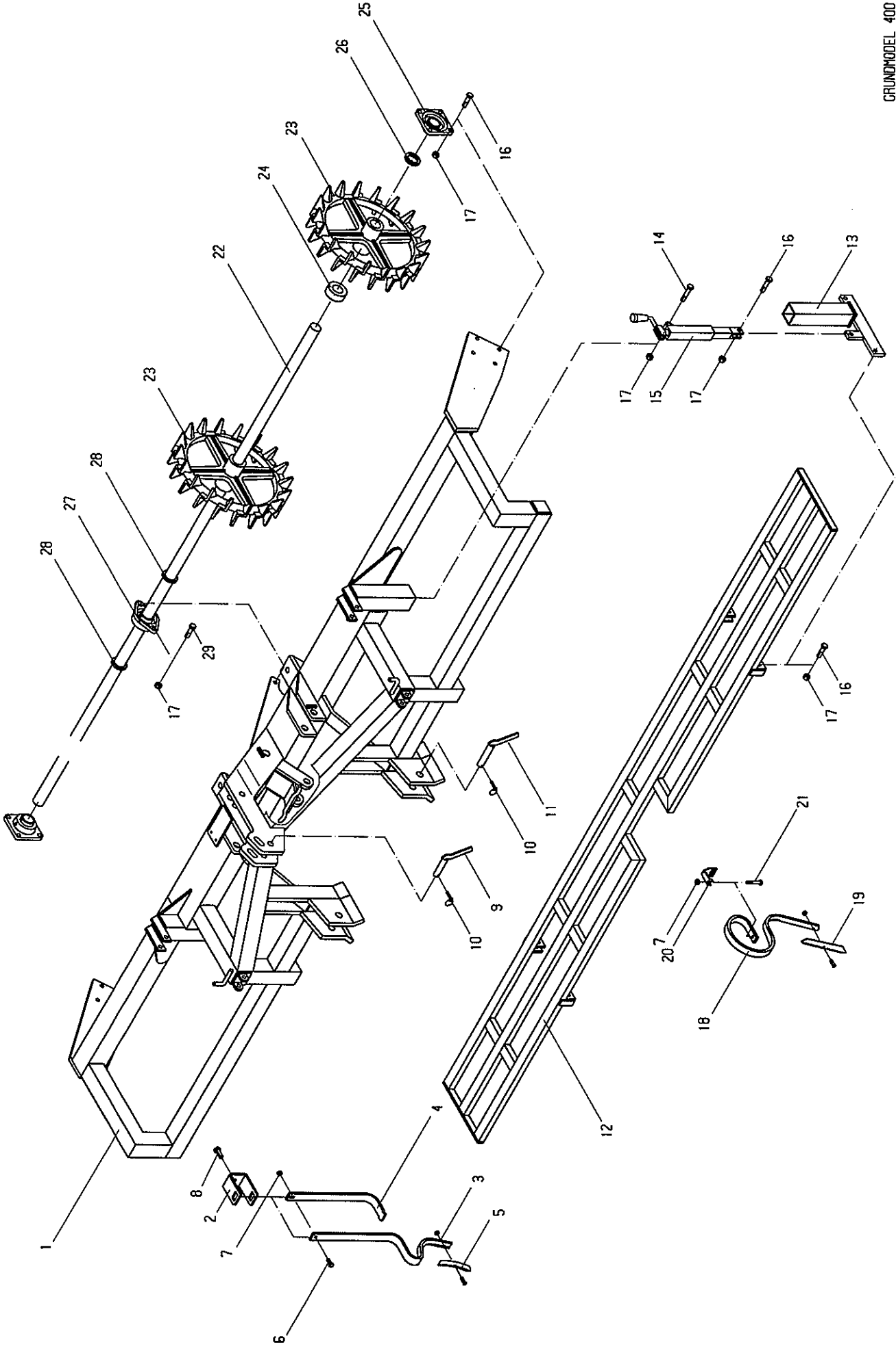
LIFTOPHENG 300CM  
980120 KE  
TECN. NR. 300CH-28

<u>Resevedele</u>	<u>Spareparts</u>	<u>Pieces</u>	<u>Ersatzteile</u>
Spar Es 400 cm	Spar Es 400 cm	Court combi 400 cm	Spar Ass 400 cm
Fra serie Nr. 1166	From serial No. 1166	De serie No. 1166	Ab Serien Nr. 1166

Varenr. Partsn. Numero	Dimension	Betegnelse	Designation	Designation	Bezeichnung
------------------------------	-----------	------------	-------------	-------------	-------------

Fig. 7:

1	29306		Hovedramme	Main frame	Chassis	Hauptrahmen
2*	29370		Holder til sporløsnertand	Clamp for rut loosener	Support pour dent	Haltebügel für Spurlockerzinken
3*	14490		Sporløsnertand m/spids	Rut loosener with point	Dent avec soc	Spurlockerzinken m/Spitze
4*	14491		Hjælpefjeder t/sporløsnertand	Reinforcement for rut loosener	Lamme de renforcement	Hilfsfeder für Spurlocker
5	14392		Spids m/bolt	Point cpl. with screw	Pointe cpl. avec boulon	Spitze Kpl. mit Schraube
6*	92740	M12x50	Bolt	Bolt	Boulon	Schraube
7*	92050	M12	Stålmøtrik selvlåsende	Steelnut selflocking	Ecrou de sécurité	Stahlmutter Selbstgesich.
8	92316	M16x40	Bolt	Bolt	Boulon	Schraube
9	90017	ø25	Nagle	Pin	Axe	Bolzen
10	90680	ø8x40	Ringsplit	Split pin	Goupille	Sicherung
11	90690	ø28	Lifttap	Pin	Axe	Bolzen
12	29344		Harve	Harrow	Herse	EGge
13	29331		Harveophæng	Suspension for harrow	Support pour herse	Eggenauf- hængung
14	92320	M16x80	Bolt	Bolt	Boulon	Schraube
15	21465		Spindel	Spindel	Arber	Spindel
16	92318	M16x60	Bolt	Bolt	Boulon	Schraube
17	92051	M16	Møtrik selvlåsende	Nut selflocking	Ecrou de sécurité	Mutter Selbstgesich.
18	29300		Harvetand	Tine	Dent	Zinken
19	29302		Spids m/bolt	Cultivator point & bolt	Pointe avec boulon	Zinkenspitze mit Schraube
20	27482		Tandholder	Tine clamp	Fixation pour dent	Zinkenhalter
21	92299	M12x70	Stålbolt	Steelbolt	Boulon	Stahlschraube
22	29382	ø50	Aksel	Axle	Arbre	Achse
23	11019		Knastring	Cam ring	Anneau á cames	Nockenring
24	90011	ø50	Mellemstykke	Bushing	Douille	Abstandstück
25	12391	ø50	Kugleleje	Ball bearing	Palier	Kugellager
26	90056	l=10 mm	Skive	Washer	Rondelle	Scheibe
27	29299	ø50	Kugleleje	Ball Bearing	Palier	Kugellager
28	90056		Skive	Washer	Rondelle	Scheibe
29	92317	M16x50	Bolt	Bolt	Boulon	Schraube

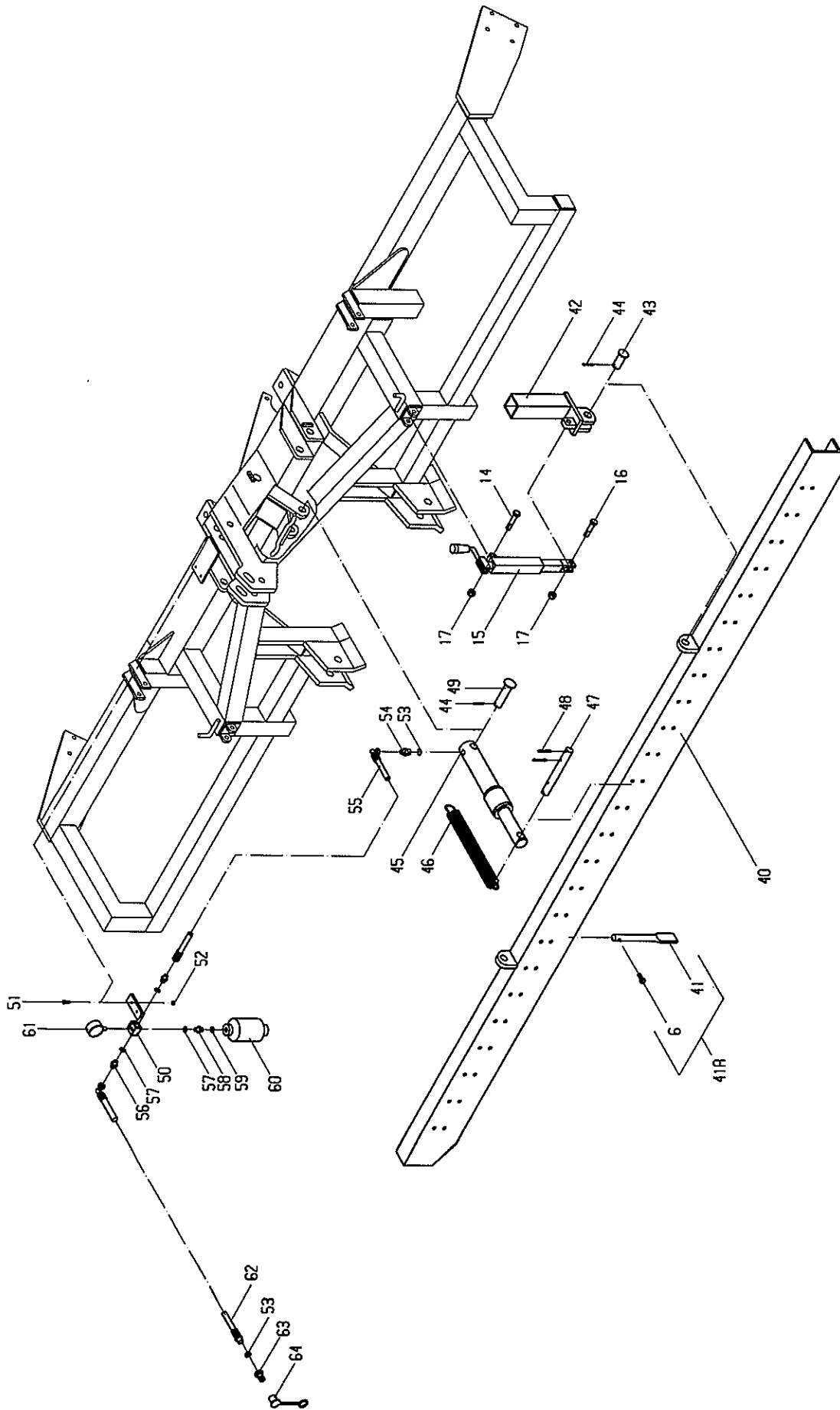


<u>Resevedele</u>	<u>Spareparts</u>	<u>Pieces</u>	<u>Ersatzteile</u>
Spar Es 400 cm	Spar Es 400 cm	Court combi 400 cm	Spar Ass 400 cm
Planérplanke	Levelling bar	Niveleuse	Planierschiene
Fra serie Nr. 1166	From serial No. 1166	De serie No. 1166	Ab Serien Nr. 1166

Varenr. Partsnr. Numero	Dimension	Betegnelse	Designation	Designation	Bezeichnung
-------------------------------	-----------	------------	-------------	-------------	-------------

**Fig. 8:**

6	92541	M12x30	Bolt	Bolt	Boulon	Schraube
14	92320	M16x80	Bolt	Bolt	Boulon	Schraube
15	21465		Spindel	spindel	Arber	Spindel
16	92317	M16x60	Bolt	Bolt	Boulon	Schraube
17	92051	M16	Møtrik	Nut	Ecrou de	Mutter
			selvlåsende	selflocking	sécurité	Selbstgesich.
40	29319		Planerplanke	Levelling bar	Niveleuse	Planierschiene
41	14351		Tand	Tine	Dent	Zahn
41a	14350	pos. 6+41	Tand kpl.	Tine cpl.	Dent cpl.	Zahn Kpl
42	29326		Plankeophæng	Suspension	Chassis	Aufhängung
43	27494	ø30x70	Nagle	Pin	Axe	Bolzen
44	90684	ø8x60	Split	Split	Goupille	Sicherung
45	14264	60/50x200	Cylinder	Ram	Verin	Zylinder
45a	14265	60/50	Pakningsæt	Sealing set	Jeu de joints	Dichtung
			t/cylinder	for ram	verin	für Zylinder
46	90731	8x52.5x420	Fjeder	Spring	Ressort	Feder
47	14299	ø30x240	Nagle	Pin	Axe	Bolzen
48	90696	ø7x60	Rørsplit	Split pin	Clou	Rohrsicherung
49	22292	ø30x140	Nagle	Pin	Axe	Bolzen
50	22420		Hydr. blok	Hydr block	bloc	Block
51	92261	M8x30	Bolt	Bolt	Boulon	Schraube
52	92048	M8	Møtrik	Nut	Ecrou de	Mutter
			selvlåsende	selflocking	sécurité	Selbstgesich.
53	91029	1/2"	Pakring	Packing ring	Joint	Packring
54	91074	1/2"x3/8"	Brystnippel	Adaptor	Raccord hyd.	Verschraubung
55	29395	l=700	Slange	Hose	Tuyau	Schlauch
56	91002	3/8"	Brystnippel	Adaptor	Raccord hyd.	Verschraubung
57	91028	3/8"	Pakring	Packing ring	Joint	Packring
58	91077	M18x3/8"	Forskruning	Adaptor	Raccord hyd.	Verschraubung
59	91026	M18	Pakring	Packing ring	Joint	Packring
60	91255	10 bar	Akkumulator	Accumulator	Accumulateur	Akkumulator
61	91256		Manometer	Manometrer	Manomètre	Manometer
62	29396	l=1500	Slange	Hose	Tuyau	Schlauch
63	91010	1/2"	Lynkobling	Coupling	Valve male	Ölanschluss
			hanpart	male	push pull	Schnellkuppl.
64	91012	1/2"	Blændhætte	Cover	Chapeau valve	Staubkappe



PLANKA 400 CM  
 980122 KE  
 TECN. NR. 400CM-1A

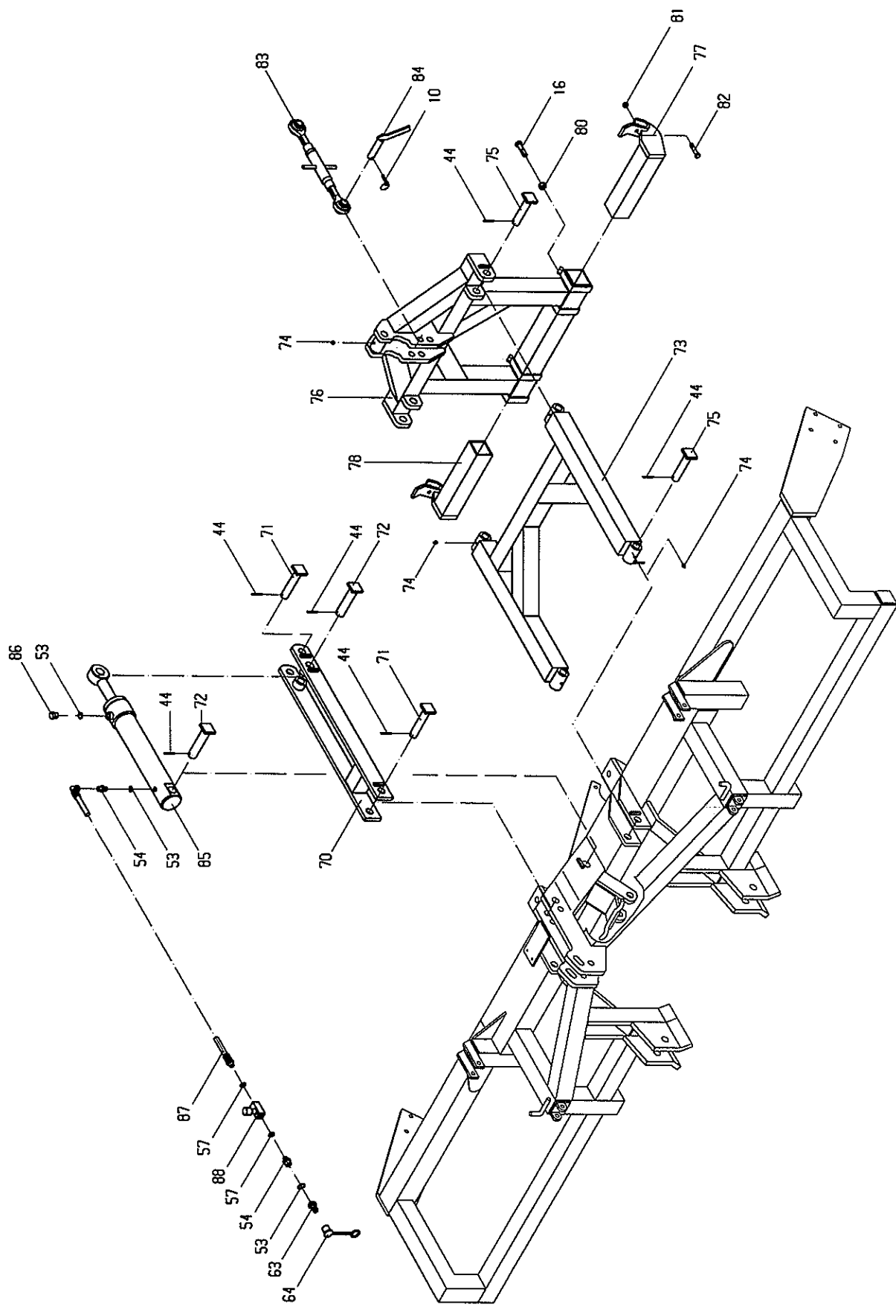
<u>Resevedele</u>	<u>Spareparts</u>	<u>Pieces</u>	<u>Ersatzteile</u>
Spar Es 400 cm	Spar Es 400 cm	Court combi 400 cm	Spar Ass 400 cm
Liftofhæng	3-point linkage	3-point	Dreipunkt- aufhängung
Fra serie Nr. 1166	From serial No. 1166	De serie No. 1166	Ab Serien Nr. 1166

Varenr. Partsn. Numero	Dimension	Betegnelse	Designation	Designation	Bezeichnung
------------------------------	-----------	------------	-------------	-------------	-------------

**Fig. 9:**

10	90680	ø8x40	Ringsplit	Split pin	Goupille	Sicherung
16	92318	M16x60	Bolt	Bolt	Boulon	Schraube
44	90684	ø8x60	Split	Split	Goupille	Sicherung
53	91029	1/2"	Pakring	Packing ring	Joint	Packring
54	91074	1/2" / 3/8"	Brystnippel	Adaptor	Raccord hyd.	Verschraubung
57	91028	3/8"	Pakring	Packing ring	Joint	Packring
63	91010	1/2"	Lynkobling hanpart	Coupling male	Valve male push pull	Ølanschluss Schnellkuppl.
64	91012	1/2"	Blændhætte	Cover	Chapeau valve	Staubkappe
70	29355		Vippearm øverst	Upper bar	Bras supérieur	Oberer Gelenkarm
71	29378	ø30x150	Nagle	Pin	Axe	Bolzen
72	29379	ø35x150	Nagle	Pin	Axe	Bolzen
73	29350		Vippearm nederst	Main frame for 3-point	Chassis général pour 3-point	Haupttrahmen für 3-Punkt
74	90710	M8	Smørenippel	Grease nipple	Graisseur	Fettnippel
75	29377	ø30x140	Nagle	Pin	Axe	Bolzen
76	29360		Liftofhæng	Suspension	Suspension	Dreipunkt- aufhängung
77	29366		Liftarm venstre	Draft link left	Barres inférieurs gauche	Unterlenker Links
78	29365		Liftarm højre	Draft link right	Barres inférieurs droit	Unterlenker Rechts
80	92031	M16	Møtrik	Nut	Ecrou	Mutter
81	92050	M12	Møtrik selvlåsende	Nut selflocking	Ecrou de sécurité	Mutter Selbstgesich.
82	92470	M12x70	Bolt	Pin	Axe	Bolzen
83	51310		Topstang	Turnbuckle	Barre cpl.	Oberlenker
84	27493	ø25x125	Nagle	Pin	Axe	Bolzen
85	50260		Cylinder	Ram	Verin	Zylinder
85a	12225		Pakningssæt t/cylinder	Set of sealings for ram	Jeu de joints verin	Dichtung für Zylinder
86	50576	1/2"	Udluftnings- prop	Air escape plug	Reniflard	Entluftungs- propfen
87	29390		Tilslutnings- slange	Hose	Tuyau	Schlauch
88	22400	3/8"	Drøvle- kontraventil	Restrictor	Restricteur	Drosselrück- schlagventil

\* *Ændret*      *Change*      *Changed*      *Änderungen*



LIFTOPHENG 400CM  
 980122 KE  
 TECN. NR. 40DCM-28