

**Reservedele  
Spareparts  
Ersatzteile  
Pieces**

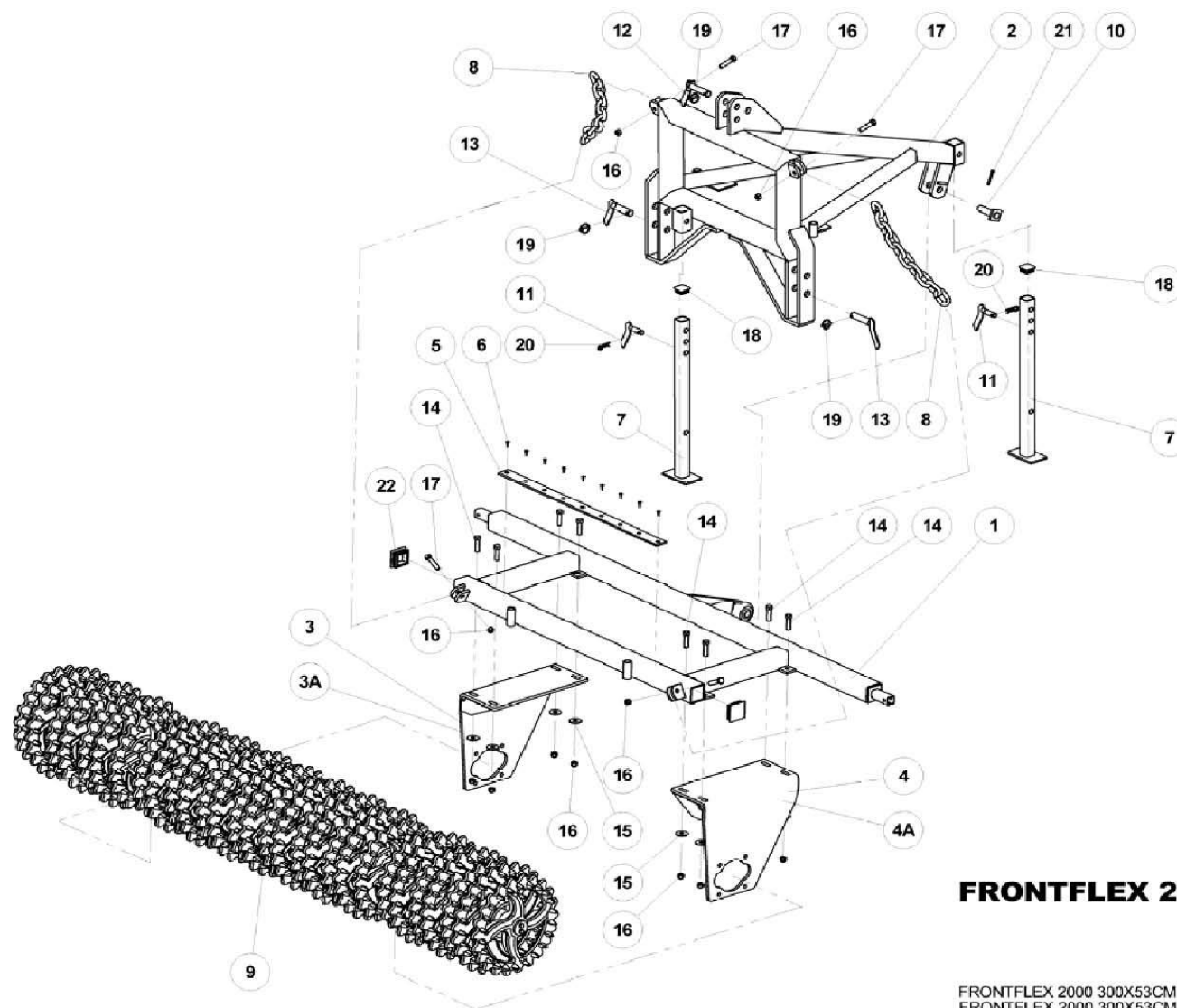
**FRONTFLEX 2000  
150/260/300/400  
Serial nr. 2878-xxxx**

**MADE IN  DENMARK**

<b>Reservedelslistens opbygning, the construction of the sparepartslist, .....</b>	<b>3</b>
<b>FRONTFLEX 300 .....</b>	<b>4</b>
<b>Gods på aksel 53cm Crosskill, Metal on shaft, Gut auf den Achsen, Metal sur arbres .....</b>	<b>6</b>
<b>Gods på aksel 60cm Crosskill, Metal on shaft, Gut auf den Achsen, Metal sur arbres .....</b>	<b>8</b>
<b>Gods på aksel 45/50/55/60 Cambridge, Metal on shaft, Gut auf den Achsen, Metal sur arbres .....</b>	<b>10</b>
<b>Ekstraudstyr, options, Zusatzausrüstung, Accessoires en option .....</b>	<b>14</b>
<b>Crackerboard, crackerboard, planche de lamelles .....</b>	<b>14</b>
<b>Crackerboard tand, tine, Zinken, dent de herse .....</b>	<b>16</b>
<b>Lys, light set, leuchtssatz, ensemble de phares .....</b>	<b>18</b>

## Reservedelslistens opbygning, the construction of the sparepartslist,

<p>Reservedelstegningerne tager udgangspunkt i en 3 meter FRONTFLEX. Ved de øvrige modeller er der udarbejdet en ekstra reservedelsliste hvor i forskellene som hoveddrummer mm. fremgår</p>	<p>The spare parts drawings have their point of origin in a 3 m FRONTFLEX. For the other models there is made an extra spare parts list, where the differences are shown.</p>	<p>Die Ersatzteilzeichnungen sind ursprünglich von der 3 m FRONTFLEX. Für die anderen Typen gibt es eine separate Ersatzteilliste, die Unterschiede aufzeigt.</p>	<p>Les dessins des pièces détachées sont basés sur un FRONTFLEX 3 m. Pour les autres modèles une liste supplémentaire de pièces est établie où les différences sont montrées.</p>
<p>For deres sikkerhed samt for funktionsdygtigheden af deres maskine, bør der kun anvendes originale DALBO reservedele til deres maskine. Når de bestiller reservedele bør de altid informere om: • Reservedelsnummer • Maskinens typenummer • Antal styk af reservedelen</p>	<p>For your safety and for the functions of the mashing, you should only use original spare parts for m DALBO. When you order spare parts, you should always inform about: • Spare part number • The mashing type number • Amount of spare parts pieces</p>	<p>Zu Ihrer Sicherheit und zur einwandfreien Funktion ihres Gerätes sollten sie unbedingt nur original DALBO Ersatzteile verwenden. Wenn sie Ersatzteile bestellen bitte folgendes beachten: • Ersatzteil-Nummer • Geräte-Nummer und -typ • Anzahl der Ersatzteile</p>	<p>Pour votre sécurité et pour les fonctions du matériel, vous devez utiliser uniquement des pièces détachées d'origine DALBO. Lorsque vous commandez vos pièces détachées, vous devez toujours nous indiquer: • Le numéro de la pièce • Le type de la machine • La quantité des pièces détachées.</p>



**FRONTFLEX 2000 300X53CM CROSSKILL**

FRONTFLEX 2000 300X53CM CROSSKILL  
FRONTFLEX 2000 300X53CM CROSSKILL  
FRONTFLEX 2000 CROSSKILL



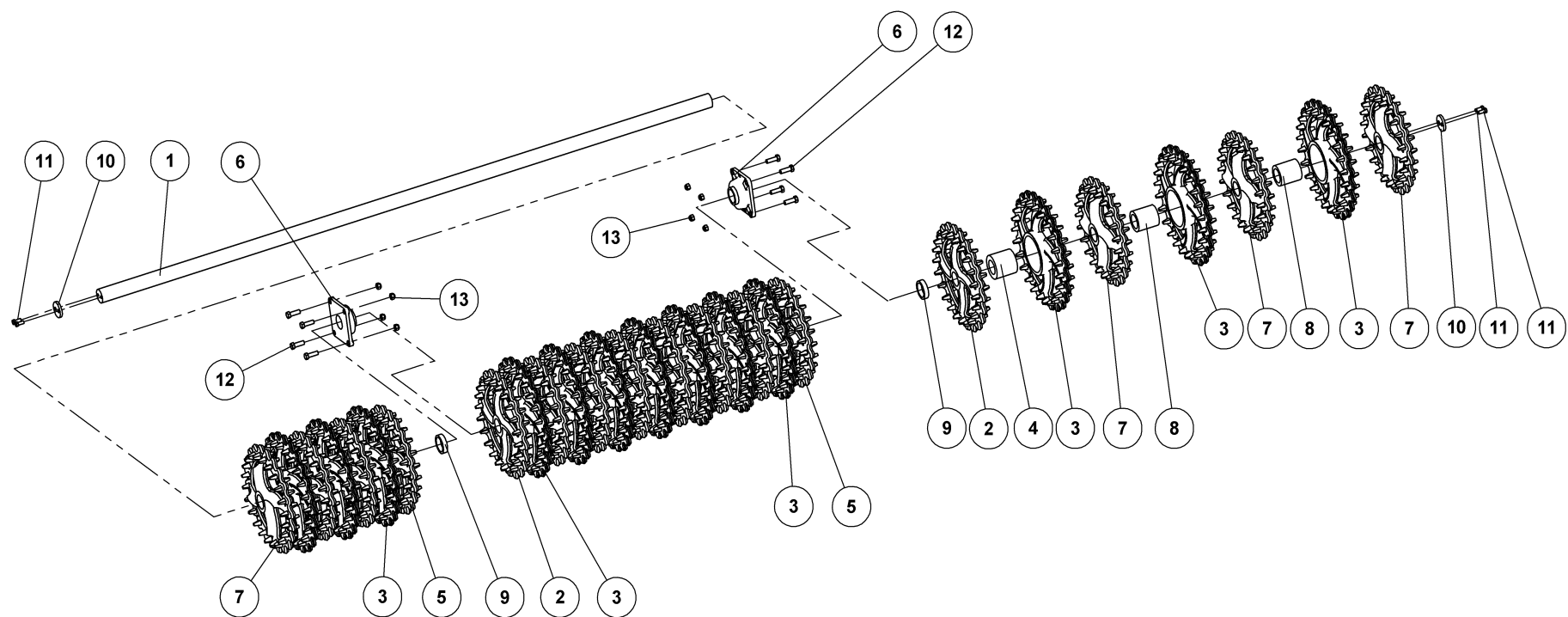
## FRONTFLEX 2000 300X53CM CROSSKILL

FRONTFLEX 2000 300X53CM CROSSKILL  
FRONTFLEX 2000 300X53CM CROSSKILL  
FRONTFLEX 2000 CROSSKILL

Pos.	Qty.	Part nr.	Benævnelse	Bezeichnung	Description	Designation
1	1	26305	HOVEDRAMME - FRONTFLEX 2000	CHASSIS	MAIN FRAME	HAUPTTRAHMEN
2	1	26320	FRONTOPHÆNG - FRONTFLEX 2000	FRONTAUFHÄNGUNG - FRONTFLEX 2000	FRONT LINKAGE - FRONTFLEX 2000	SUSPENSION FRONTALE - FRONTFLEX 2000
3	1	26315	LEJEPLADE VENSTRE - Ø50 MM	SEMELLE DE PALIER GAUCHE	BEARING PLATE, LEFT	LAGERPLATTE LINKS
3A	1	26317	LEJEPLADE VENSTRE - Ø50 MM	SEMELLE DE PALIER GAUCHE	BEARING PLATE, LEFT	LAGERPLATTE LINKS
4	1	26316	LEJEPLADE HØJRE - Ø60 MM	LAGERPLATTE RECHTS	BEARING PLATE, RIGHT	SEMELLE DE PALIER DROITE
4A	1	26318	LEJEPLADE HØJRE - Ø50 MM	LAGERPLATTE RECHTS	BEARING PLATE, RIGHT	SEMELLE DE PALIER DROITE
5	1	26330	NYLONSKINNE 1000X55X8	NYLONSCHIENE	NYLON GASKET	RAIL EN NYLON
6	9	92415	TAPTITE M6X20 US	TAPTITE	TAPTITE M6X20 US	TAPTITE
7	2	26326	STØTTEBEN FRONTFLEX 2000	STÜTZFUSS FRONTFLEX 2000	JACK	BÉQUILLE FRONTFLEX 2000
8	2	26331	KÆDE, FRONTFLEX 2000	KETTE FRONTFLEX 2000	CHAIN, FRONTFLEX 2000	CHAÎNE FRONTFLEX 2000
9	1	26173	GODS PÅ AKSLER 300X53	GUT AUF DEN AchSEN	METAL ON SHAFT	MÉTAL SUR ARBRES
10	1	26402	NAGLE F Ø28X80(108)	AXE	PIN	BOLZEN
11	2	22289	NAGLE H Ø20X60(75)	AXE	PIN	BOLZEN
12	1	26401	NAGLE H Ø25X95(110)	AXE	PIN	BOLZEN
13	2	26400	NAGLE H Ø28X95(110)	BOLZEN	PIN	AXE
14	8	92318	BOLT 16x60 8.8 GALV.	SCHRAUBE	SCREW	BOULON
15	8	90658	SKIVE Ø17-Ø50-3	UNTERLEGSCHEIBE	WASHER	RONDELLE DE SERRAGE
16	12	92051	MØTRIK M16 SELVLÅS. GLV.8	MUTTER	SELF-LOCKING NUT	ÉCROU
17	4	92319	BOLT 16x70 8.8 GALV.	SCHRAUBE	SCREW	BOULON
18	2	90753	DUPSKO DPE 50 X 50 X 2 - 4 SORT	ROHRENSTÖPSEL	END CAP, BLACK	BOUCHON DE TUBE NOIR
19	3	90680	RINGSPLIT Ø 8X40 FLAD	RINGSPLINT FLACH	LINCH PIN, FLAT	GOUPILLE PLATE
20	2	90686	HÅRNÅL 5MM	SPLINT	HAIRPIN	GOUPILLE
21	1	90677	SPLIT 8X50 MM GALV.	SPLINT	SPLIT PIN	GOUPILLE
22	2	90755	DUPSKO RHS 80X60 - 2,9-5,0	ROHRENSTÖPSEL	END CAP	BOUCHON DE TUBE

## FRONTFLEX 300/400

Pos.	Qty.	Part nr.	Benævnelse	Bezeichnung	Description	Designation
9	1	26170	GODS PÅ AKSEL 300X45	GUT AUF DEN AchSEN	METAL ON SHAFT	MÉTAL SUR ARBRES
9	1	26171	GODS PÅ AKSEL 300X50	GUT AUF DEN AchSEN	METAL ON SHAFT	MÉTAL SUR ARBRES
9	1	26174	GODS PÅ AKSEL 300X55	GUT AUF DEN AchSEN	METAL ON SHAFT	MÉTAL SUR ARBRES
9	1	26172	GODS PÅ AKSEL 300X60	GUT AUF DEN AchSEN	METAL ON SHAFT	MÉTAL SUR ARBRES
9	1	26180	GODS PÅ AKSEL 400X45	GUT AUF DEN AchSEN	METAL ON SHAFT	MÉTAL SUR ARBRES
9	1	26181	GODS PÅ AKSEL 400X50	GUT AUF DEN AchSEN	METAL ON SHAFT	MÉTAL SUR ARBRES
9	1	26183	GODS PÅ AKSEL 400X53	GUT AUF DEN AchSEN	METAL ON SHAFT	MÉTAL SUR ARBRES
9	1	26184	GODS PÅ AKSEL 400X55	GUT AUF DEN AchSEN	METAL ON SHAFT	MÉTAL SUR ARBRES



## GODS PÅ AKSLER 300X53 CROSSKILL

GUT AUF DEN ACHSEN  
METAL ON SHAFT  
MÉTAL SUR ARBRES



## GODS PÅ AKSLER 300X53

## CROSSKILL

GUT AUF DEN ACHSEN  
METAL ON SHAFT  
MÉTAL SUR ARBRES

Pos.	Qty.	Part nr.	Benævnelse	Bezeichnung	Description	Designation
1	1	55363	AKSEL Ø60X2995 M/GEV.-FRONTP.-91	ACHSE	SHAFT	ARBRE
2	2	18109	CROSSKILL Ø480 - SMAL VENSTRE	CROSSKILL SCHMAL LINKS	CROSSKILL, NARROW LEFT	CROSSKILL - ÉTROIT GAUCHE
3	13	18102	CROSSKILL RING Ø530/160	ZYLINDER	CROSSKILL RING	ANNEAU CROSSKILL
4	9	18127	CROSSKILL BØSNING Ø104/62	CROSSKILL BUCHSE	CROSSKILL BUSHING	DOUILLE CROSSKILL
5	2	18108	CROSSKILL Ø480 - SMAL HØJRE	CROSSKILL SCHMAL RECHTS	CROSSKILL, NARROW RIGHT	CROSSKILL - ÉTROIT DROITE
6	2	16340	KOMPLET FLANGELEJE 60 MM	KOMPLETTES FLANSCHLAGER	COMPLETE FLANGE BEARING	PALIER D'AILE COMPLET
7	12	18101	CROSSKILL RING Ø480/62	CROSSKILL RING	CROSSKILL RING	ANNEAU CROSSKILL
8	4	18103	CROSSKILL BØSNING Ø90/62	CROSSKILL BUCHSE	CROSSKILL BUSHING	DOUILLE CROSSKILL
9	2	90058	AFSTANDSSTYKKE 20MM T/60MM	ABSTANDSSTÜCK	SPACER	ENTRETOISE
10	2	90090	SKIIVE TIL AKSELENDE - 2 HULLER	SCHEIBE FÜR ACHSENENDE - 2 LÖCHER	SHAFT END WASHER - 2-HOLED	RONDELLE POUR EXTRÉMITÉ D'ARBRE 2 TROUS
11	4	92541	BOLT 12x30 GALV 12.9 (SÆTBOLT)	SCHRAUBE	SET SCREW	BOULON
12	8	92317	BOLT 16x50 8.8 GALV. (SÆTBOLT)	SCHRAUBE	SET SCREW	BOULON
13	8	92051	MØTRIK M16 SELVLAS. GLV.8	MUTTER	SELF-LOCKING NUT	ÉCROU

### FRONTFLEX 150

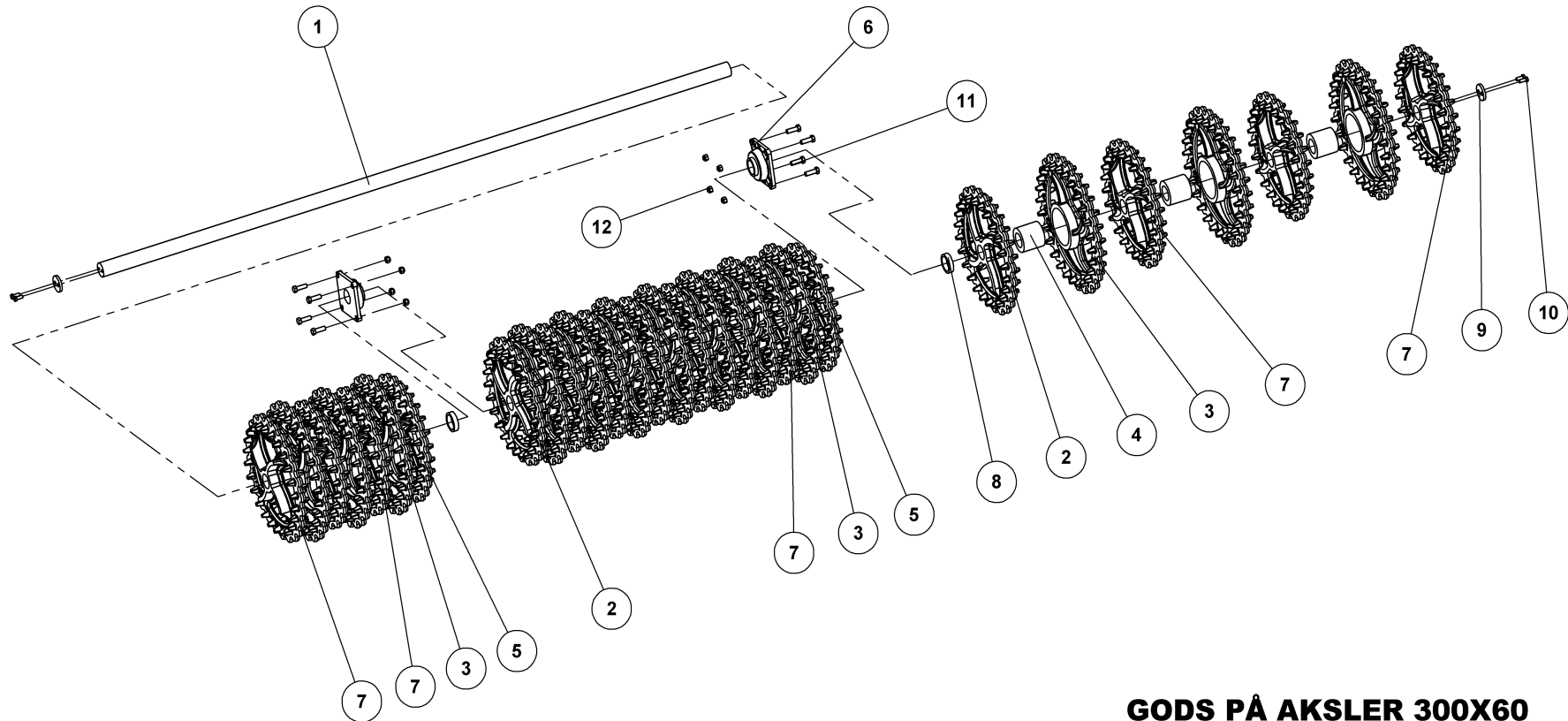
Pos.	Qty.	Part nr.	Benævnelse	Bezeichnung	Description	Designation
1	1	16386	AKSEL Ø60X1620 MM	ACHSE	SHAFT	ARBRE
6	6	18101	CROSSKILL RING Ø480/62	CROSSKILL RING	CROSSKILL RING	ANNEAU ROSSKILL
3	7	18102	CROSSKILL RING Ø530/160	CROSSKILL RING	CROSSKILL RING	ANNEAU ROSSKILL
4	7	18103	CROSSKILL BØSNING Ø90/62	CROSSKILL BUCHSE	CROSSKILL BUSHING	DOUILLE CROSSKILL
7	1	18108	CROSSKILL Ø480 - SMAL HØJRE	CROSSKILL, SCHMAL RECHTS	CROSSKILL, NARROW RIGHT	CROSSKILL - ÉTROIT DROITE
2	1	18109	CROSSKILL Ø480 - SMAL VENSTRE	CROSSKILL, SCHMAL LINKS	CROSSKILL, NARROW LEFT	CROSSKILL - ÉTROIT GAUCHE

### FRONTFLEX 260

Pos.	Qty.	Part nr.	Benævnelse	Bezeichnung	Description	Designation
1	1	16387	AKSEL Ø60X2590 MM	ACHSE	SHAFT	ARBRE
6	8	18101	CROSSKILL RING Ø480/62	CROSSKILL RING	CROSSKILL RING	ANNEAU ROSSKILL
3	11	18102	CROSSKILL RING Ø530/160	CROSSKILL RING	CROSSKILL RING	ANNEAU ROSSKILL
4	11	18103	CROSSKILL BØSNING Ø90/62	CROSSKILL BUCHSE	CROSSKILL BUSHING	DOUILLE CROSSKILL
7	3	18108	CROSSKILL Ø480 - SMAL HØJRE	CROSSKILL, SCHMAL RECHTS	CROSSKILL, NARROW RIGHT	CROSSKILL - ÉTROIT DROITE
2	3	18109	CROSSKILL Ø480 - SMAL VENSTRE	CROSSKILL, SCHMAL LINKS	CROSSKILL, NARROW LEFT	CROSSKILL - ÉTROIT GAUCHE

### FRONTFLEX 400

Pos.	Qty.	Part nr.	Benævnelse	Bezeichnung	Description	Designation
1	1	16389	AKSEL Ø60X3900 MM	ACHSE	SHAFT	ARBRE
6	14	18101	CROSSKILL RING Ø480/62	CROSSKILL RING	CROSSKILL RING	ANNEAU ROSSKILL
3	17	18102	CROSSKILL RING Ø530/160	CROSSKILL RING	CROSSKILL RING	ANNEAU ROSSKILL
4	17	18103	CROSSKILL BØSNING Ø90/62	CROSSKILL BUCHSE	CROSSKILL BUSHING	DOUILLE CROSSKILL
7	3	18108	CROSSKILL Ø480 - SMAL HØJRE	CROSSKILL, SCHMAL RECHTS	CROSSKILL, NARROW RIGHT	CROSSKILL - ÉTROIT DROITE
2	3	18109	CROSSKILL Ø480 - SMAL VENSTRE	CROSSKILL, SCHMAL LINKS	CROSSKILL, NARROW LEFT	CROSSKILL - ÉTROIT GAUCHE



**GODS PÅ AKSLER 300X60  
CROSSKILL**

GIESSGUT AUF WELLEN  
METAL ON SHAFTS  
MÉTAL SUR ARBRES

**26175**





## GODS PÅ AKSLER 300X60

## CROSSKILL

26175

GIESSGUT AUF WELLEN  
METAL ON SHAFTS  
MÉTAL SUR ARBRES

Pos.	Qty.	Part nr.	Benævnelse	Bezeichnung	Description	Designation
1	1	55363	AKSEL Ø60X2995 M/GEV.-FRONTP.-91	ACHSE	SHAFT	ARBRE
2	2	18129	CROSSKILL RING Ø550- SMAL VENSTRE	CROSSKILL SCHMAL LINKS	CROSSKILL, NARROW LEFT	CROSSKILL - ÉTROIT GAUCHE
3	13	18126	CROSSKILL RING Ø600/160	CROSSKILL RING	CROSSKILL RING	ANNEAU CROSSKILL
4	13	18127	CROSSKILL BØSNING Ø104/62	CROSSKILL BUCHSE	CROSSKILL BUSHING	DOUILLE CROSSKILL
5	2	18128	CROSSKILL RING Ø550- SMAL HØJRE	CROSSKILL SCHMAL RECHTS	CROSSKILL, NARROW RIGHT	CROSSKILL - ÉTROIT DROITE
6	2	16340	KOMPLET FLANGELEJE 60 MM	KOMPLETTES FLANSCHLAGER	COMPLETE FLANGE BEARING	PALIER D'AILLE COMPLET
7	12	18125	CROSSKILL RING Ø550/62	CROSSKILL RING	CROSSKILL RING	ANNEAU CROSSKILL
8	2	90058	AFSTANDSSTYKKE 20MM T/60MM	ABSTANDSSTÜCK	SPACER	ENTRETOISE
9	2	90090	SKIVE TIL AKSELENDE - 2 HULLER	SCHIBE FÜR ACHSENENDE - 2 LÖCHER	SHAFT END WASHER - 2-HOLED	RONDELLE POUR EXTRÉMITÉ D'ARBRE 2 TROUS
10	4	92541	BOLT 12x30 GALV 12.9 (SÆTBOLT)	SCHRAUBE	SET SCREW	BOULON
11	8	92317	BOLT 16x50 8.8 GALV. (SÆTBOLT)	SCHRAUBE	SET SCREW	BOULON
12	8	92051	MØTRIK M16 SELVLÅS. GLV.8	MUTTER	SELF-LOCKING NUT	ÉCROU

### FRONTFLEX 150

Pos.	Qty.	Part nr.	Benævnelse	Bezeichnung	Description	Designation
1	1	16386	AKSEL Ø60X1620 MM	ACHSE	SHAFT	ARBRE
7	6	18125	CROSSKILL RING Ø550/62	CROSSKILL RING	CROSSKILL RING	ANNEAU ROSSKILL
3	7	18126	CROSSKILL RING Ø600/160	CROSSKILL RING	CROSSKILL RING	ANNEAU ROSSKILL
4	7	18127	CROSSKILL BØSNING Ø104/62	CROSSKILL BUCHSE	CROSSKILL BUSHING	DOUILLE CROSSKILL
5	1	18128	CROSSKILL Ø550 - SMAL HØJRE	CROSSKILL, SCHMAL RECHTS	CROSSKILL, NARROW RIGHT	CROSSKILL - ÉTROIT DROITE
2	1	18129	CROSSKILL Ø550 - SMAL VENSTRE	CROSSKILL, SCHMAL LINKS	CROSSKILL, NARROW LEFT	CROSSKILL - ÉTROIT GAUCHE

### FRONTFLEX 260

Pos.	Qty.	Part nr.	Benævnelse	Bezeichnung	Description	Designation
1	1	16387	AKSEL Ø60X2590 MM	ACHSE	SHAFT	ARBRE
7	8	18125	CROSSKILL RING Ø550/62	CROSSKILL RING	CROSSKILL RING	ANNEAU ROSSKILL
3	11	18126	CROSSKILL RING Ø600/160	CROSSKILL RING	CROSSKILL RING	ANNEAU ROSSKILL
4	11	18127	CROSSKILL BØSNING Ø104/62	CROSSKILL BUCHSE	CROSSKILL BUSHING	DOUILLE CROSSKILL
5	3	18128	CROSSKILL Ø550 - SMAL HØJRE	CROSSKILL, SCHMAL RECHTS	CROSSKILL, NARROW RIGHT	CROSSKILL - ÉTROIT DROITE
2	3	18129	CROSSKILL Ø550 - SMAL VENSTRE	CROSSKILL, SCHMAL LINKS	CROSSKILL, NARROW LEFT	CROSSKILL - ÉTROIT GAUCHE

### FRONTFLEX 400

Pos.	Qty.	Part nr.	Benævnelse	Bezeichnung	Description	Designation
1	1	16389	AKSEL Ø60X3900 MM	ACHSE	SHAFT	ARBRE
7	14	18125	CROSSKILL RING Ø550/62	CROSSKILL RING	CROSSKILL RING	ANNEAU ROSSKILL
3	17	18126	CROSSKILL RING Ø600/160	CROSSKILL RING	CROSSKILL RING	ANNEAU ROSSKILL
4	17	18127	CROSSKILL BØSNING Ø104/62	CROSSKILL BUCHSE	CROSSKILL BUSHING	DOUILLE CROSSKILL
5	3	18128	CROSSKILL Ø550 - SMAL HØJRE	CROSSKILL, SCHMAL RECHTS	CROSSKILL, NARROW RIGHT	CROSSKILL - ÉTROIT DROITE
2	3	18129	CROSSKILL Ø550 - SMAL VENSTRE	CROSSKILL, SCHMAL LINKS	CROSSKILL, NARROW LEFT	CROSSKILL - ÉTROIT GAUCHE





## GODS PÅ AKSLER 300X50 CAMBRIDGE

GUT AUF DEN ACHSEN  
METAL ON SHAFT  
MÉTAL SUR ARBRES

Pos.	Qty.	Part nr.	Benævnelse	Bezeichnung	Description	Designation
1	2	90090	SKIVE TIL AKSELENDE - 2 HULLER	SCHEIBE FÜR ACHSENENDE - 2 LÖCHER	SHAFT END WASHER - 2-HOLED	RONDELLE POUR EXTRÉMITÉ D'ARBRE 2 TROUS
2	4	92295	BOLT 12x30 8.8 GALV. (SÆTBOLT)	SCHRAUBE	SET SCREW	BOULON
3	8	92317	BOLT 16x50 8.8 GALV. (SÆTBOLT)	SCHRAUBE	SET SCREW	BOULON
4	8	92051	MØTRIK M16 SELVLAS GLV.8	MUTTER	SELF-LOCKING NUT	ÉCROU
5	27	15168	50CM GLAT RING Ø50	GLATTER RING	SMOOTH DISC	ANNEAU LISSE
6	26	15189	50CM TAKKET RING Ø50 - ATG	GEZÄHNTER RING - ATG	NOTCHED RING	ANNEAU DENTÉ
7	2	15187	50CM GLAT RING Ø50, AFDREJET			
8	2	12391	KOMPLET Y-LEJE FY 50 TL	KOMPLETTES Y-LAGER	COMPLETE Y-BEARING	PALIER-Y COMPLET
9	1	90050	AKSEL Ø50 TIL 300 CM LED.	ACHSE FÜR LEITUNG	SHAFT	ARBRE POUR FIL

### FRONTFLEX 150X45

Pos.	Qty.	Part nr.	Benævnelse	Bezeichnung	Description	Designation
9	1	16385	AKSEL Ø50X1620 MM	ACHSE	SHAFT	ARBRE
5	13	15118	45CM GLAT RING Ø50	GLATTER RING	SMOOTH DISC	ANNEAULISSE
6	14	15119	45CM TAKKET RING	GEZÄHNTER RING	NOTCHED RING	ANNEAU DENTE
7	2	15120	45CM GLAT RING Ø50, AFDREJET	GLATTER RING, SCHMAL	SMOOTH DISC, NARROW	ANNEAULISSE, ETROIT

### FRONTFLEX 150X50

Pos.	Qty.	Part nr.	Benævnelse	Bezeichnung	Description	Designation
9	1	16385	AKSEL Ø50X1620 MM	ACHSE	SHAFT	ARBRE
5	13	15168	50CM GLAT RING Ø50	GLATTER RING	SMOOTH DISC	ANNEAULISSE
6	14	15169	50CM TAKKET RING	GEZÄHNTER RING	NOTCHED RING	ANNEAU DENTE
7	2	15167	50CM GLAT RING Ø50, AFDREJET	GLATTER RING, SCHMAL	SMOOTH DISC, NARROW	ANNEAULISSE, ETROIT

### FRONTFLEX 150X60

Pos.	Qty.	Part nr.	Benævnelse	Bezeichnung	Description	Designation
9	1	16386	AKSEL Ø60X1620 MM	ACHSE	SHAFT	ARBRE
5	13	15394	60CM GLAT RING Ø60	GLATTER RING	SMOOTH DISC	ANNEAULISSE
6	14	15395	60CM TAKKET RING	GEZÄHNTER RING	NOTCHED RING	ANNEAU DENTE
7	2	15396	60CM GLAT RING Ø60, AFDREJET	GLATTER RING, SCHMAL	SMOOTH DISC, NARROW	ANNEAULISSE, ETROIT
8	2	16340	KOMPLET FLANGELEJE 60 MM	KOMPLETTES FLANSCHLAGE	COMPLETE FLANGE BEARING	PALIER D'AILE COMPLET

### FRONTFLEX 260X45

Pos.	Qty.	Part nr.	Benævnelse	Bezeichnung	Description	Designation
9	1	90052	AKSEL Ø50X2590 MM	ACHSE	SHAFT	ARBRE
5	23	15118	45CM GLAT RING Ø50	GLATTER RING	SMOOTH DISC	ANNEAULISSE
6	22	15119	45CM TAKKET RING	GEZÄHNTER RING	NOTCHED RING	ANNEAU DENTE
7	2	15120	45CM GLAT RING Ø50, AFDREJET	GLATTER RING, SCHMAL	SMOOTH DISC, NARROW	ANNEAULISSE, ETROIT

### FRONTFLEX 260X50

Pos.	Qty.	Part nr.	Benævnelse	Bezeichnung	Description	Designation
9	1	90052	AKSEL 050X2590 MM	ACHSE	SHAFT	ARBRE
5	23	15168	50CM GLAT RING 050	GLATTER RING	SMOOTH DISC	ANNEAULISSE
6	22	15169	50CM TAKKET RING	GEZAHNTER RING	NOTCHED RING	ANNEAU DENTE
7	2	15167	50CM GLAT RING 050, AFDREJET	GLATTER RING, SCHMAL	SMOOTH DISC, NARROW	ANNEAULISSE, ETROIT

### FRONTFLEX 260X60

Pos.	Qty.	Part nr.	Benævnelse	Bezeichnung	Description	Designation
9	1	16387	AKSEL 060X2590 MM	ACHSE	SHAFT	ARBRE
5	23	15394	60CM GLAT RING 060	GLATTER RING	SMOOTH DISC	ANNEAULISSE
6	22	15395	60CM TAKKET RING	GEZAHNTER RING	NOTCHED RING	ANNEAU DENTE
7	2	15396	60CM GLAT RING 060, AFDREJET	GLATTER RING, SCHMAL	SMOOTH DISC, NARROW	ANNEAULISSE, ETROIT
8	2	16340	KOMPLET FLANGELEJE 60 MM	KOMPLETTES FLANSCHLAGE	COMPLETE FLANGE BEARING	PALIER D'AILE COMPLET
	2	90058	AFSTANDSSTYKKE 20MM T/60MM	ABSTANDSSTÜCK	SPACER	ENTRETOISE

### FRONTFLEX 260X55

Pos.	Qty.	Part nr.	Benævnelse	Bezeichnung	Description	Designation
9	1	16387	AKSEL 060X2590 MM	ACHSE	SHAFT	ARBRE
5	23	15484	55CM GLAT RING 060	GLATTER RING	SMOOTH DISC	ANNEAULISSE
6	22	15485	55CM TAKKET RING	GEZAHNTER RING	NOTCHED RING	ANNEAU DENTE
7	2	15486	55CM GLAT RING 060, AFDREJET	GLATTER RING, SCHMAL	SMOOTH DISC, NARROW	ANNEAULISSE, ETROIT
8	2	16340	KOMPLET FLANGELEJE 60 MM	KOMPLETTES FLANSCHLAGE	COMPLETE FLANGE BEARING	PALIER D'AILE COMPLET
	2	90058	AFSTANDSSTYKKE 20MM T/60MM	ABSTANDSSTÜCK	SPACER	ENTRETOISE

### FRONTFLEX 300X45

Pos.	Qty.	Part nr.	Benævnelse	Bezeichnung	Description	Designation
9	1	90050	AKSEL 050X2990 MM	ACHSE	SHAFT	ARBRE
5	27	15118	45CM GLAT RING 050	GLATTER RING	SMOOTH DISC	ANNEAULISSE
6	26	15119	45CM TAKKET RING	GEZAHNTER RING	NOTCHED RING	ANNEAU DENTE
7	2	15120	45CM GLAT RING 050, AFDREJET	GLATTER RING, SCHMAL	SMOOTH DISC, NARROW	ANNEAULISSE, ETROIT

### FRONTFLEX 300X50

Pos.	Qty.	Part nr.	Benævnelse	Bezeichnung	Description	Designation
9	1	90050	AKSEL 050X2990 MM	ACHSE	SHAFT	ARBRE
5	27	15168	50CM GLAT RING 050	GLATTER RING	SMOOTH DISC	ANNEAULISSE
6	26	15169	50CM TAKKET RING	GEZAHNTER RING	NOTCHED RING	ANNEAU DENTE
7	2	15167	50CM GLAT RING 050, AFDREJET	GLATTER RING, SCHMAL	SMOOTH DISC, NARROW	ANNEAULISSE, ETROIT

### FRONTFLEX 300X60

Pos.	Qty.	Part nr.	Benævnelse	Bezeichnung	Description	Designation
9	1	56578	AKSEL 060X2965 MM	ACHSE	SHAFT	ARBRE
5	27	15394	60CM GLAT RING 060	GLATTER RING	SMOOTH DISC	ANNEAULISSE
6	26	15395	60CM TAKKET RING	GEZAHNTER RING	NOTCHED RING	ANNEAU DENTE
7	2	15396	60CM GLAT RING 060, AFDREJET	GLATTER RING, SCHMAL	SMOOTH DISC, NARROW	ANNEAULISSE, ETROIT
8	2	16340	KOMPLET FLANGELEJE 60 MM	KOMPLETTES FLANSCHLAGE	COMPLETE FLANGE BEARING	PALIER D'AILE COMPLET
	2	90058	AFSTANDSSTYKKE 20MM T/60MM	ABSTANDSSTÜCK	SPACER	ENTRETOISE

### FRONTFLEX 300X55

Pos.	Qty.	Part nr.	Benævnelse	Bezeichnung	Description	Designation
9	1	56578	AKSEL 060X2965 MM	ACHSE	SHAFT	ARBRE
5	27	15484	55CM GLAT RING 060	GLATTER RING	SMOOTH DISC	ANNEAULISSE
6	26	15485	55CM TAKKET RING	GEZAHNTER RING	NOTCHED RING	ANNEAU DENTE
7	2	15486	55CM GLAT RING 060, AFDREJET	GLATTER RING, SCHMAL	SMOOTH DISC, NARROW	ANNEAULISSE, ETROIT
8	2	16340	KOMPLET FLANGELEJE 60 MM	KOMPLETTES FLANSCHLAGE	COMPLETE FLANGE BEARING	PALIER D'AILE COMPLET
	2	90058	AFSTANDSSTYKKE 20MM T/60MM	ABSTANDSSTÜCK	SPACER	ENTRETOISE

### FRONTFLEX 400X45

Pos.	Qty.	Part nr.	Benævnelse	Bezeichnung	Description	Designation
9	1	90051	AKSEL 050X3990 MM	ACHSE	SHAFT	ARBRE
5	37	15118	45CM GLAT RING 050	GLATTER RING	SMOOTH DISC	ANNEAULISSE
6	36	15119	45CM TAKKET RING	GEZAHNTER RING	NOTCHED RING	ANNEAU DENTE
7	2	15120	45CM GLAT RING 050, AFDREJET	GLATTER RING, SCHMAL	SMOOTH DISC, NARROW	ANNEAULISSE, ETROIT

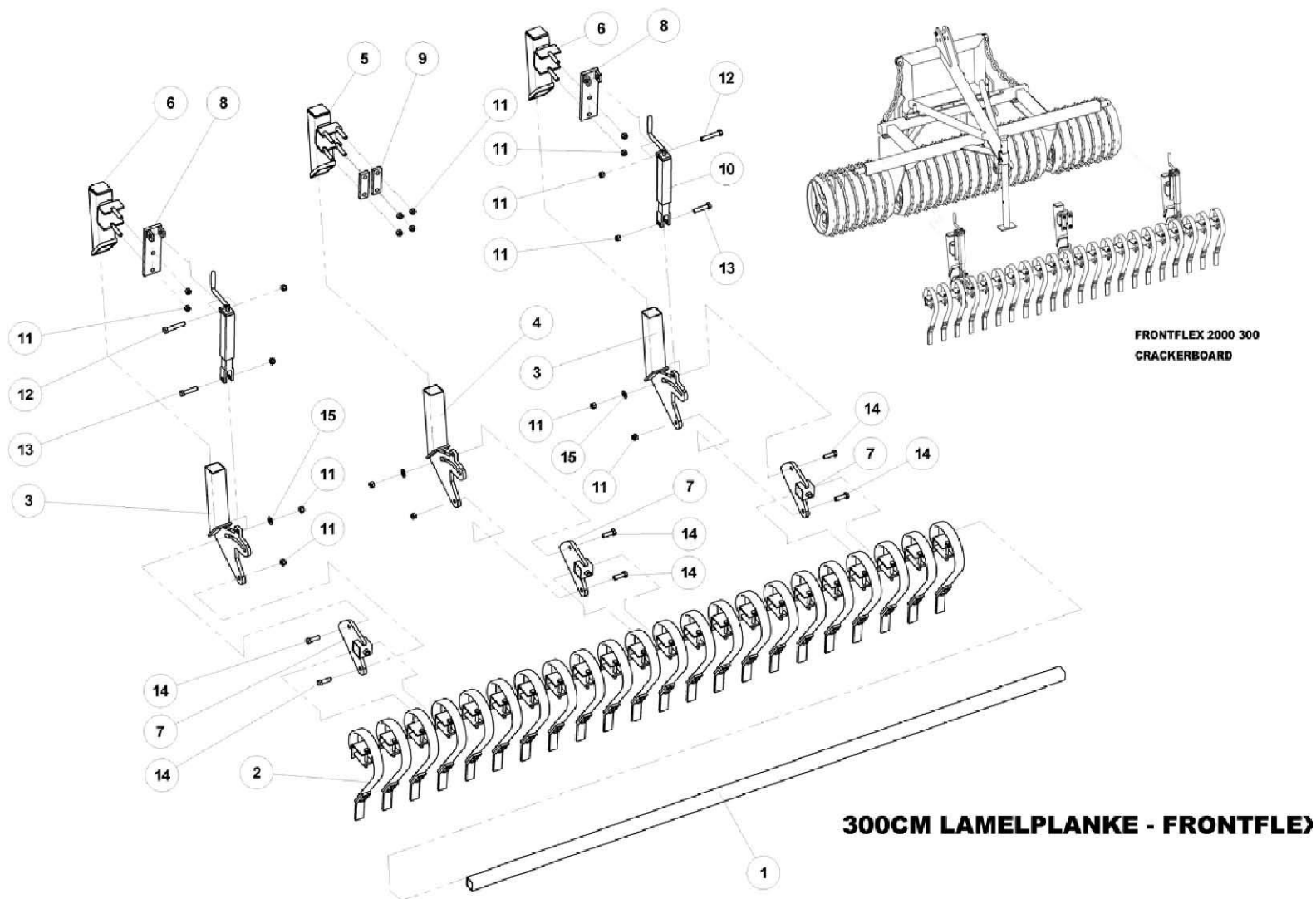
### FRONTFLEX 400X50

Pos.	Qty.	Part nr.	Benævnelse	Bezeichnung	Description	Designation
9	1	90051	AKSEL 050X3990 MM	ACHSE	SHAFT	ARBRE
5	37	15168	50CM GLAT RING 060	GLATTER RING	SMOOTH DISC	ANNEAULISSE
6	36	15169	50CM TAKKET RING	GEZAHNTER RING	NOTCHED RING	ANNEAU DENTE
7	2	15167	50CM GLAT RING 050, AFDREJET	GLATTER RING, SCHMAL	SMOOTH DISC, NARROW	ANNEAULISSE, ETROIT

### FRONTFLEX 400X55

Pos.	Qty.	Part nr.	Benævnelse	Bezeichnung	Description	Designation
9	1	16389	AKSEL 060X3900 MM	ACHSE	SHAFT	ARBRE
5	37	15484	55CM GLAT RING 060	GLATTER RING	SMOOTH DISC	ANNEAULISSE
6	36	15485	55CM TAKKET RING	GEZAHNTER RING	NOTCHED RING	ANNEAU DENTE
7	2	15486	55CM GLAT RING 060, AFDREJET	GLATTER RING, SCHMAL	SMOOTH DISC, NARROW	ANNEAULISSE, ETROIT
8	2	16340	KOMPLET FLANGELEJE 60 MM	KOMPLETTES FLANSCHLAGE	COMPLETE FLANGE BEARING	PALIER D'AILE COMPLET
	2	90058	AFSTANDSSTYKKE 20MM T/60MM	ABSTANDSSTÜCK	SPACER	ENTRETOISE

**Ekstraudstyr, options, Zusatzausrüstung, Accessoires en option**  
Crackerboard, crackerboard, planche de lamelles





## 300CM LAMELPLANKE - FRONTFLEX2000

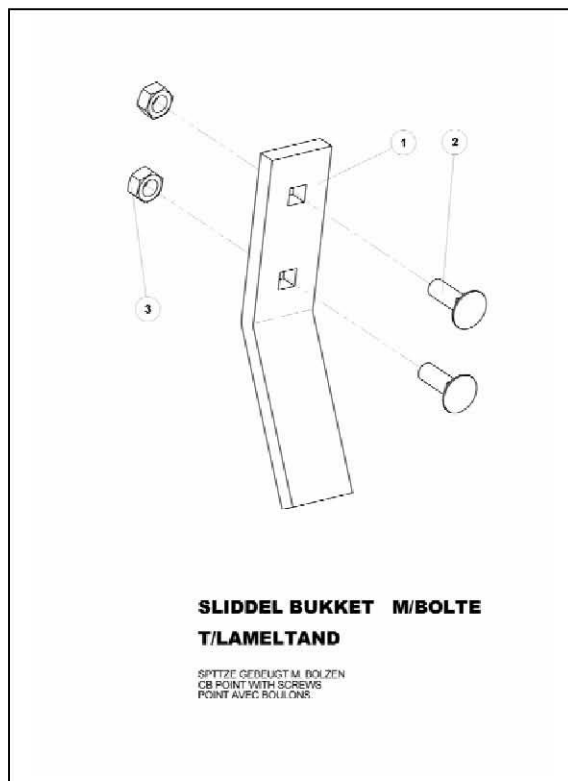
Pos.	Qty.	Part nr.	Benævnelse	Bezeichnung	Description	Designation
1	1	93020	FIRK-RØR 50X50X4 ST. 44.2			
2	22	91700	LAMELTAND 2 HULS KORT KPL. M/BUK	CB-ZINKEN KPL. MIT SPITZE	CB - TINE CPL WITH POINT	DENT DE HERSE ARRIERE COURTE AVEC POINTE COURBÉE
3	2	26350	YDERSTE TELESKOPSTYKKE MED FLANGE	UNTERSTES TELESKOP MIT FLANSCH	OUTER EXTENSION PIECE WITH FLANGE	PARTIE TÉLESCOPIQUE EXT. AVEC AILE
4	1	26351	MIDTERSTE TELESKOPSTYKKE MED FLANGE	MITTLERES TELESKOPSTÜCK MIT FLANSCH	MIDDLE SLIDING EXTENSION WITH FLANGE	PIÈCE TÉLESCOPIQUE AVEC AILE
5	1	26352	MIDTEROPHÆNG - CRACKERBOARD	MITTELAUFHÄNGUNG	MIDDLE LINKAGE - CRACKERBOARD	SUSPENSION CENTRALE
6	2	26353	YDEROPHÆNG - CRACKERBOARD	AUSSENAUFHÄNGUNG	OUTER MOUNT - CRACKERBOARD	SUSPENSION EXTÉRIEURE - CRACKERBOARD
7	3	26356	JUSTERINGSFLANGE	REGULIERFLANSCH	ADJUSTMENT FLANGE	AILE D'AJUSTAGE
8	2	26357	HOLDER TIL SPINDEL KPL.	HALTER FÜR DIE SPINDEL	SPINDLE BRACKET	SUPPORT DE FUSEAU
9	2	26354	SPÆNDEPLADE_Ø17,5X80,5	PLATTE	PLATE	PLAQUE
10	2	21465	SPINDEL SHF 6-01	SPINDEL		FUSEAU
11	10	92051	MØTRIK M16 SELVLÅS GLV.B	MUTTER	SELF-LOCKING NUT	ÉCROU
12	2	92321	BOLT 16x90 8.8 GALV.	SCHRAUBE	SCREW	BOULON
13	2	92319	BOLT 16x70 8.8 GALV.	SCHRAUBE	SCREW	BOULON
14	6	92317	BOLT 16x50 8.8 GALV. (SÆTBOLT)	SCHRAUBE	SET SCREW	BOULON
15	3	90663	SKIVE Ø17-Ø35-2	UNTERLEGSCHLEIBE	WASHER	RONDELLE DE SERRAGE

## FRONTFLEX 150

Pos.	Qty.	Part nr.	Benævnelse	Bezeichnung	Description	Designation
1	1	26335	TANDSTANG 2460 MM	ZINKENHALTER STARR	TINE BAR, RIGID	PROTE - DENTS, RIGIDE
2	18	91700	LAMELTAND 2 HUL, KORT	CB ZINKEN KPL. MIT SPITZE	C TINE CPL WITH POINT	DENT DE HERSE ARRIERE COURTE AVEC POINTE COURBÉE

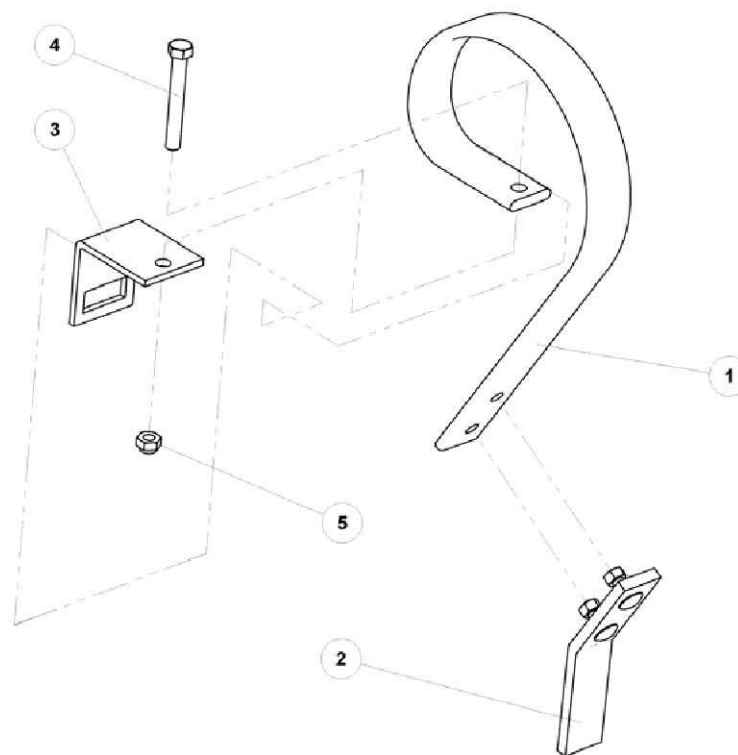
## FRONTFLEX 260

Pos.	Qty.	Part nr.	Benævnelse	Bezeichnung	Description	Designation
1	1	26335	TANDSTANG 2460 MM	ZINKENHALTER STARR	TINE BAR, RIGID	PROTE - DENTS, RIGIDE
2	18	91700	LAMELTAND 2 HUL, KORT	CB ZINKEN KPL. MIT SPITZE	C TINE CPL WITH POINT	DENT DE HERSE ARRIERE COURTE AVEC POINTE COURBÉE



**SLIDDEL BUKKET M/BOLTE  
T/LAMELTAND**

SPITZE GEFÜHRT AM BOLZEN  
CB POINT WITH SCREWS  
POINT AVEC BOLLONS



**LAMELTAND 2 HULS KORT KPL. M/  
MED BUKKET SPIDS**

CB-ZINKEN KPL. MIT SPITZE  
CB - TINE CPL. WITH POINT  
DENT DE HERSE ARRIERE COURTE AVEC POINTE COURBÉE





## LAMELTAND 2 HULS KORT KPL. M/BUKVED BUKKET SPIDS

CB-ZINKEN KPL. MIT SPITZE  
 CB - TINE CPL. WITH POINT  
 DENT DE HERSE ARRIERE COURTE AVEC POINTE COURBÉE

Pos.	Qty.	Part nr.	Benævnelse	Bezeichnung	Description	Designation
1	1	91701	LAMELTAND 2-HULS KORT	CB-ZINKEN OHNE SPITZE	CB - TINE WITHOUT POINT	DENT DE CB
2	1	91710	SLIDDEL BUKKET M/BOLTE	SPTTZE GEBEUGT M. BOLZEN	CB POINT WITH SCREWS	POINT AVEC BOULONS
3	1	91720	SPÆNDESTYKKE 8 MM	CB HALTER FÜR ZINKEN	CB CLAMP FOR TINE	GARNITURE DE DENT CB
4	1	92547	BOLT 12x90 8.8 GALV	BOLZEN	BOLT	BOULON
5	1	92050	MØTRIK M12 SELVLÅS. GLV. 8	MUTTER SELBSTSCHLIESSEND	SELFLOCKING NUT	ÉCROU DE SÉCURITÉ

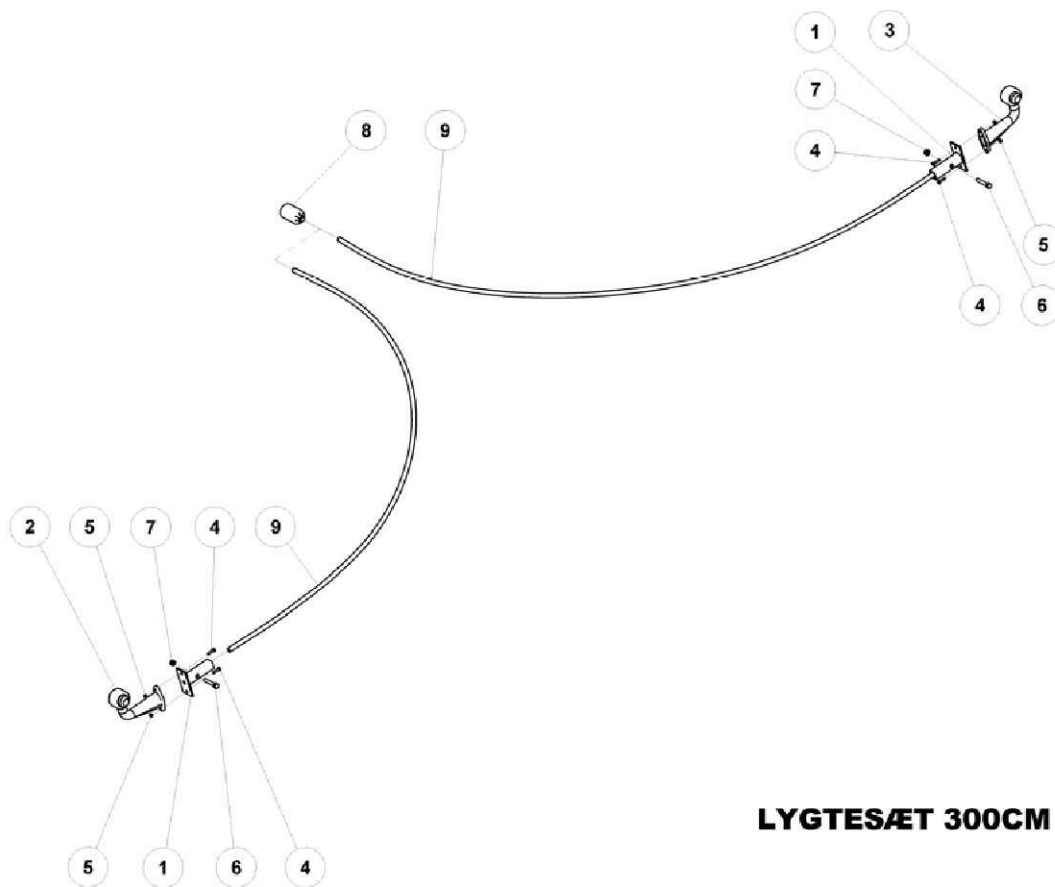


## SLIDDEL BUKKET M/BOLTE

## T/LAMELTAND

SPTTZE GEBEUGT M. BOLZEN  
 CB POINT WITH SCREWS  
 POINT AVEC BOULONS.

Pos.	Qty.	Part nr.	Benævnelse	Bezeichnung	Description	Designation
1	1	91725	SLIDDEL BUKKET 45X10	SPTTZE GEBEUGT	CB POINT	POINT
2	2	92381	BOLT 10X30 GALV. 8.8 (BRÆDDEBOLT)	SCHRAUBE	BOARD BOLT	BOULON
3	2	92029	MØTRIK M10 GALV. KI.8	MUTTER	NUT	ÉCROU



**LYGTESÆT 300CM FRONTFLEX 200**

LEUCHTSSATZ  
LIGHT SET  
ENSEMBLE DE PHARES



## LYGTESÆT 300CM FRONTFLEX 2000

LEUCHTSSATZ  
LIGHT SET  
ENSEMBLE DE PHARES

Pos.	Qty.	Part nr.	Benævnelse	Bezeichnung	Description	Designation
1	2	56490	STANG TIL MARKERINGSLYS 300 STIV	STANGE FÜR LEUCHTEN STARR	MARKING LIGHT BAR, RIGID	SUPPORT LUMIÈRE SIGNALISATION RIGIDE
2	1	88120	GUMMARKERINGSLYGTE	MARKIERUNGS LEUCHE	RUBBER MARKING LIGHT	PHARE DE SIGNALISATION EN CAOUTCHOUC
3	1	88120	GUMMARKERINGSLYGTE	MARKIERUNGS LEUCHE	RUBBER MARKING LIGHT	PHARE DE SIGNALISATION EN CAOUTCHOUC
4	4	92249	BOLT 6X25 GALV. DIN 7985	SCHRAUBE	SCREW	BOULON
5	4	92027	MØTRIK M6 GALV. H.8	MUTTER	NUT	ÉCROU
6	2	92277	BOLT 10x80 8.8 GALV.	SCHRAUBE	SCREW	BOULON
7	2	92049	MØTRIK M10 SELVLÅS. GLV.8	MUTTER	SELF-LOCKING NUT	ÉCROU
8	1	88151	STIKPROP 7-POLET HAN	STECKSTÖPSEL	SOCKET PLUG	FICHE
9	2	88135	LEDNING 2-LEDET	2 FACH LEITUNG	2-LINE WIRE	FIL 2-DIRECTIONNEL