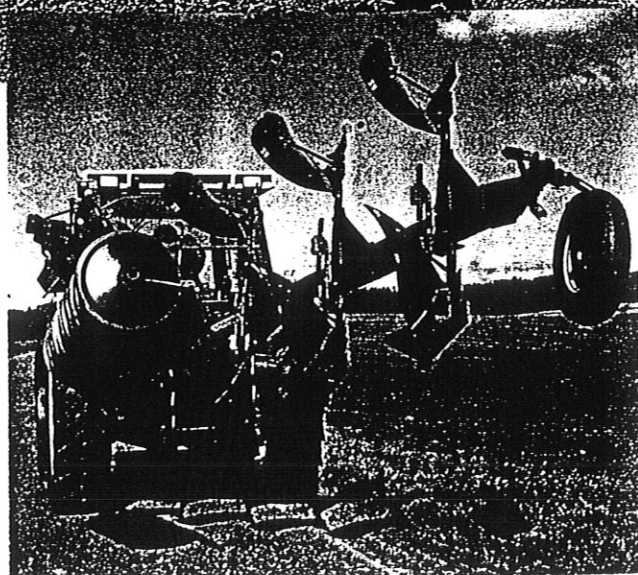
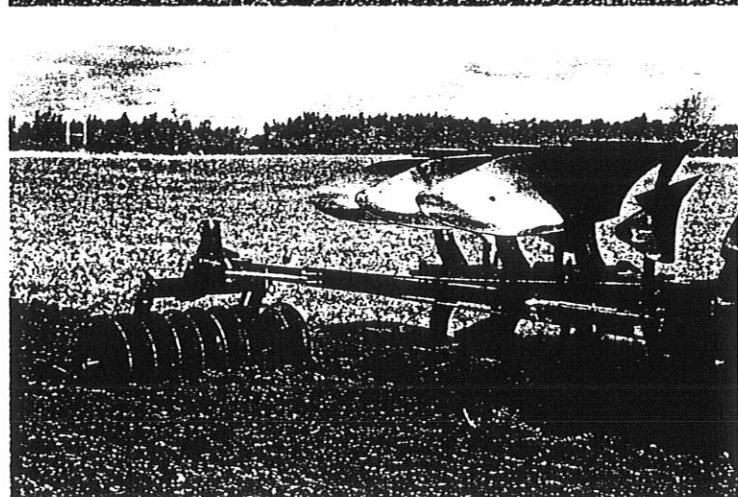
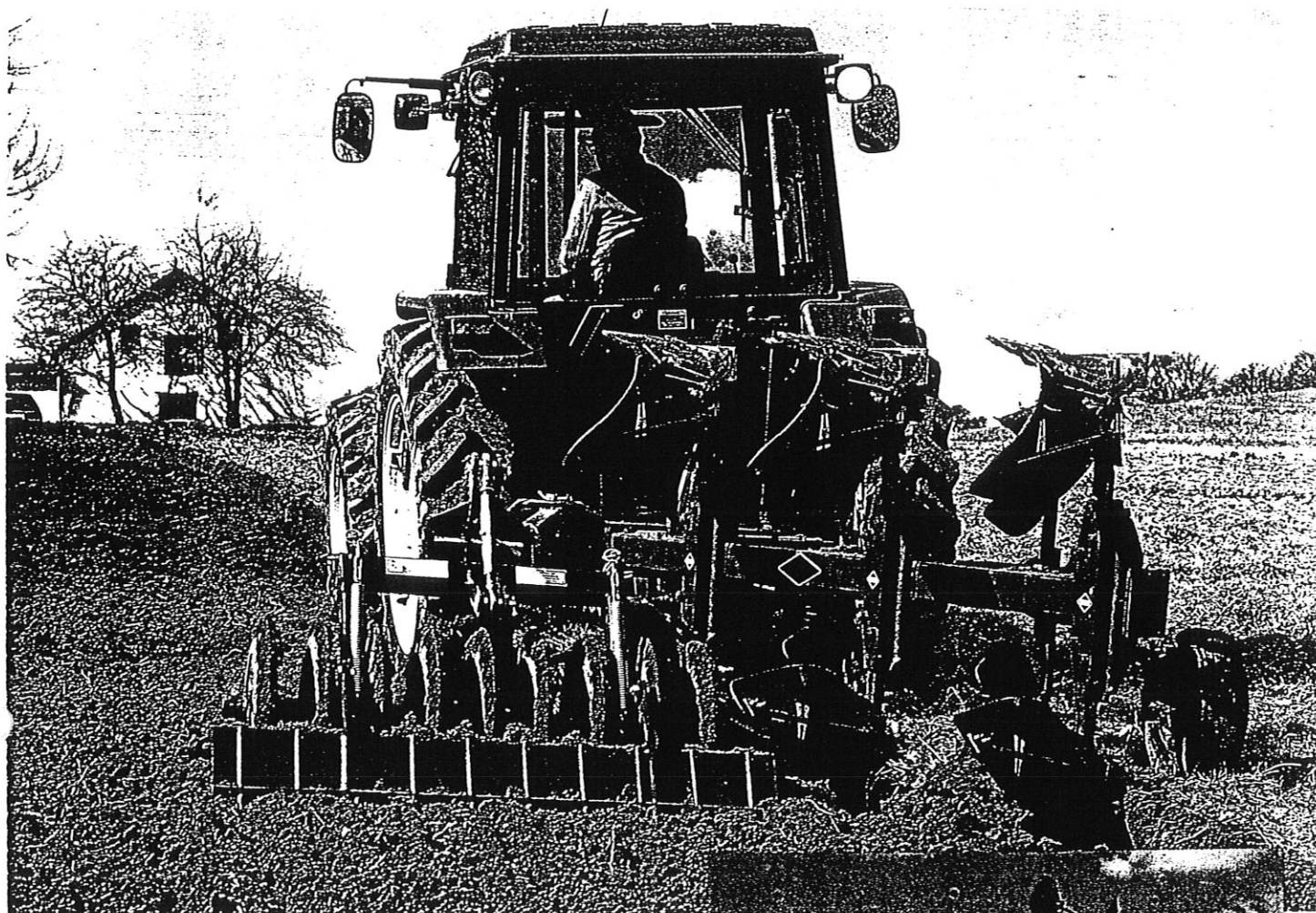


AT-PAKKER

DK - AT-pakker 130 + 165 cm



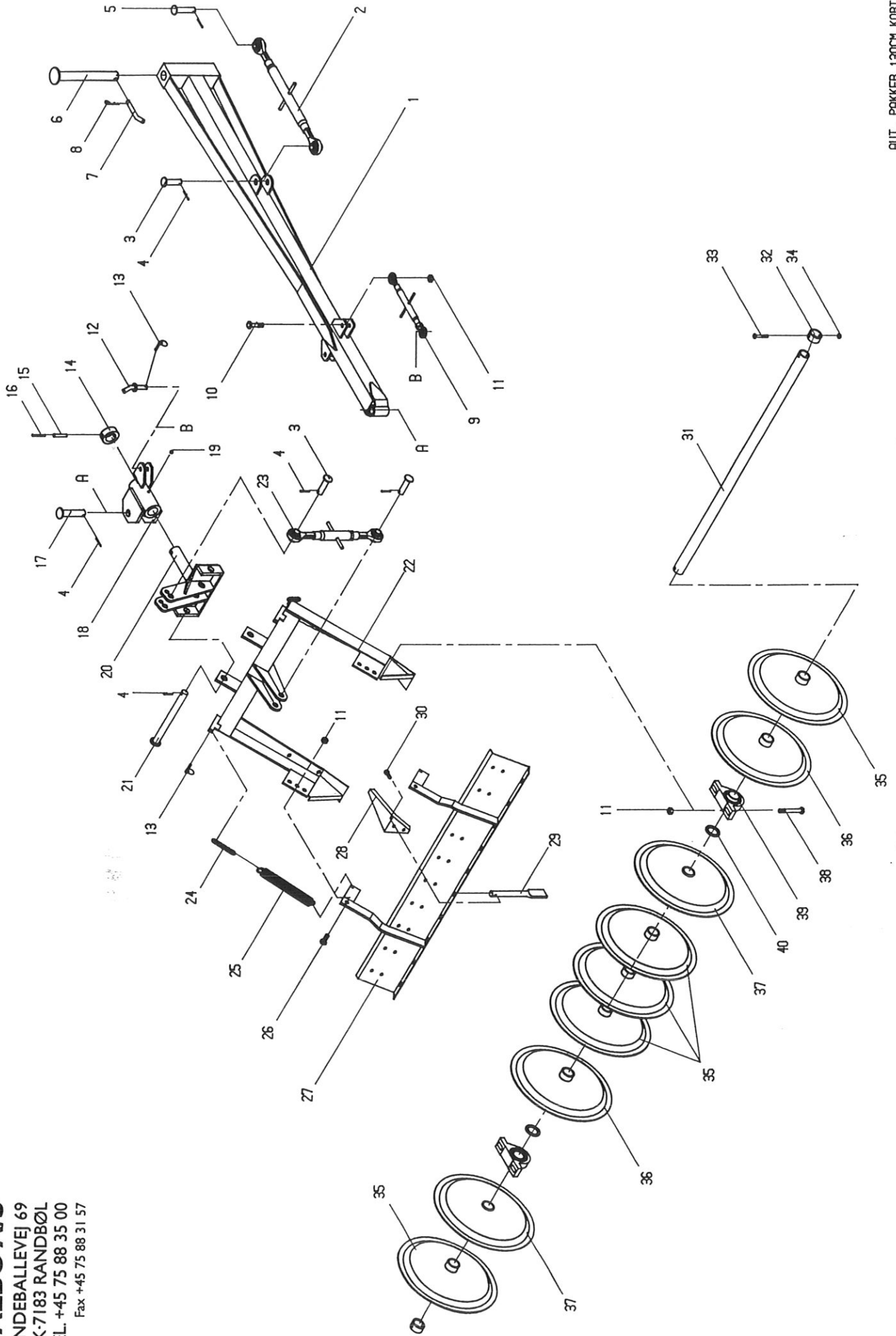


Reservedele =====	Spareparts =====	Pieces =====	Ersatzteile =====
130cm Aut. pakker kort	130cm Aut. compacto short	130cm Packer Aut. court	130cm Inte- grierter Packer kurz
51005 nr. 76 - 84	51005 no. 76 - 84	51005 nr. 76 - 84	51005 Nr. 76 - 84

Varenr. Partsnr. Numero	Dimension	Betegnels	Designation	Designation	Bezeichnung	
1	51300	l=2100	Arm - kort	Arm - short	Bras - court	Arm - kurz
2	50611	1"x62	Topstang	Top bar	Barre complete	Gipfelstange
3	51375	ø25x90	Nagle	Pin	Axe	Nagel
4	90684	ø8x60	Split	Split pin	Goupille	Sicherung
5	51374	ø25x110	Nagle	Pin	Axe	Nagel
6	50305	ø40	Nagle	Pin	Axe	Nagel
7	90013	ø12	Nagle	Pin	Axe	Nagel
8	90687	3mm	Hårnål	Split pin	Goupille	Sicherung
9	21399	5/8"x32	Topstang	Top bar	Barre complete	Gipfelstange
10	92319	M16x70	Bolt	Pin	Boulon	Schraube
11	92051	M16	Møtrik selvlåsende	Nut selflocking	Ecrou de sécurité	Mutter Selbstgesich.
12	27496	ø16x70	Nagle	Pin	Axe	Nagel
13	90680	ø8x40	Ringsplit	Split pin	Goupille	Sicherung
14	51326		Stop	Stop	Bague	Stop
15	90743	ø12x70	Rørstift	Tubepin	Goupille	Rørstift
16	90741	ø7x70	Rørstift	Tubepin	Goupille	Rørstift
17	12217	ø30x130	Nagle	Pin	Axe	Nagel
18	51320		Drejeled	Pivot	Pivot	Gelenk
19	90721	M8	Smørenippel	Grease nippel	Graisser	Fettnippel
20	51325		Drejehoved	Main block	Articulation	Gelenkkopf
21	51370	ø30x325	Nagle	Pin	Axe	Nagel
22*	51340		Ramme	Frame	Chassis	Rahmen
23	51310	1"x35	Topstang	Top bar	Barre complete	Gipfelstange
24	51343		Kæde	Chain	Chaine	Kette
25	90730		Fjeder	Spring	Ressort	Feder
26	92316	M16x40	Bolt	Pin	Boulon	Schraube
27*	51350		Planerplanke	Leveling bar	Niveleuse	Planierschiene
28*	51360		Afskraber	Scraper	Racleur	Abstreifer
29	14350		Tand	Tooth	Dent	Zinken
30	92541	M12x30	Stålbolt	Pin	Boulon	Schraube
31	51365	l=1410	Aksel	Axle	Arbre	Achse
32	51364		Stopbøsning	Stop bushing	Bague	Stopring
33	92278	M10x70	Bolt	Pin	Boulon	Schraube
34	92049	M10	Møtrik selvlåsende	Nut selflocking	Ecrou de sécurité	Mutter Selbstgesich.
35	51345	ø500	Ring	Steelring	Disque	Stahlring
36	51346	ø500	Ring højre	Steelring right	Disque droit	Stahlring recht
37	51347	ø500	Ring venstre	Stellring left	Disque gauche	Stahlring links
38	92324	M16x120	Bolt	Pin	Boulon	Schraube
39	12390	ø50	Kugleleje	Bearing	Palier	Kugellager
40	51349	ø62/ø50x4	Skive	Washer	Rondelle	Scheibe

* Modificeret Modification Modification Modifikation

MASKINFABRIKEN
DALBO A/S
 BINDEBALLEVEJ 69
 DK-7183 RANDBØL
 TEL. +45 75 88 35 00
 Fax +45 75 88 31 57



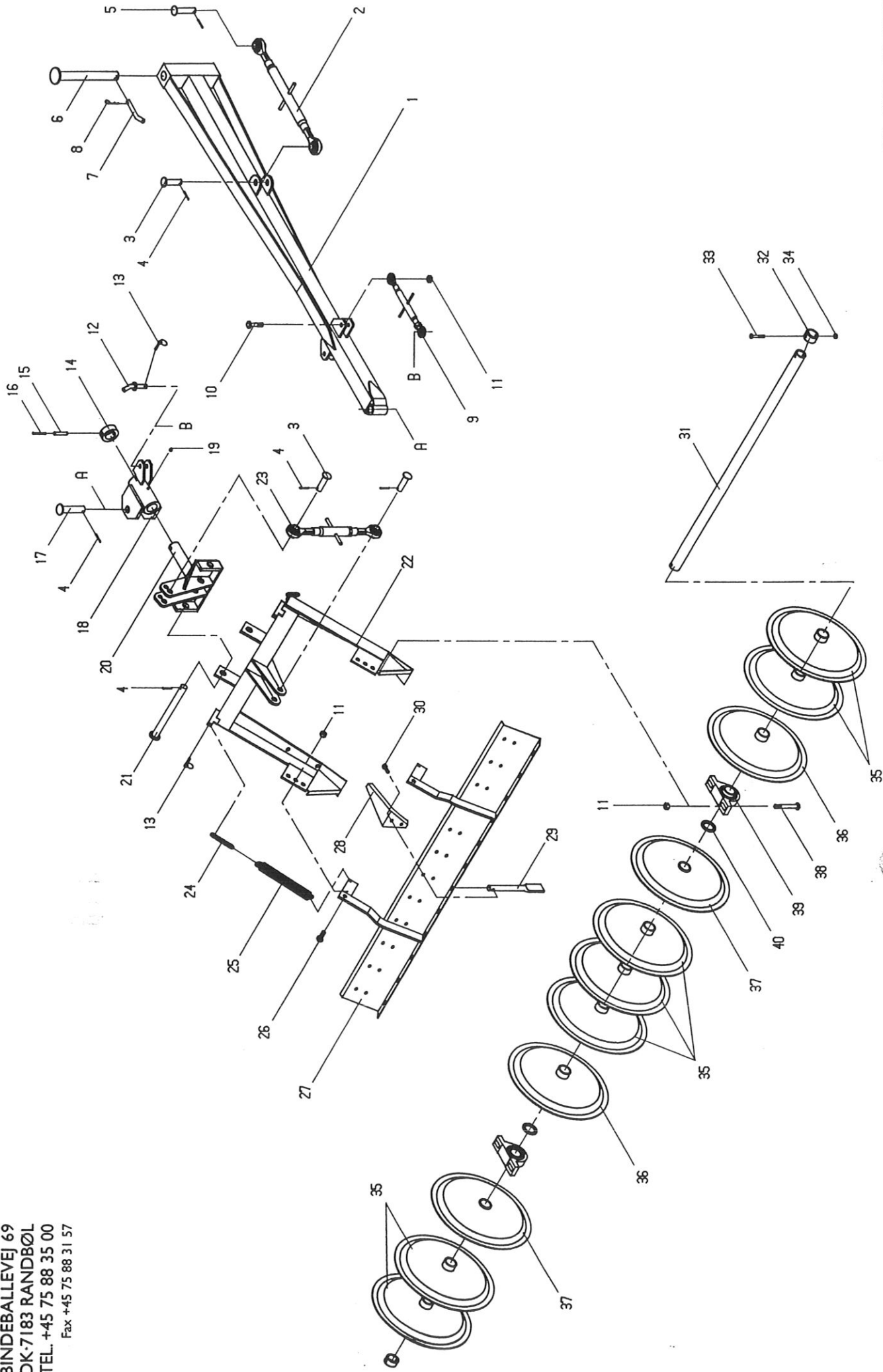
RUT. PAKKER 130CM KORT
 51005-1 990519 KE

Reservedele =====	Spareparts =====	Pieces =====	Ersatzteile =====
165cm Aut. pakker kort	165cm Aut. compactor short	165cm Packer Aut. court	165cm Inte- grierter packer kurz
51010 nr. 76 - 84	51010 no. 76 - 84	51010 nr. 76 - 84	51010 Nr. 76 - 84

Pos.	Varenr. Partsnr. Numero	Dimension	Betegnelse	Designation	Designation	Bezeichnung
1	51300	l=2100	Arm - kort	Arm - short	Bras - court	Arm - kurz
2	50611	1"x62	Topstang	Top bar	Barre complete	Gipfelstange
3	51375	ø25x90	Nagle	Pin	Axe	Nagel
4	90684	ø8x60	Split	Split pin	Goupille	Sicherung
5	51374	ø25x110	Nagle	Pin	Axe	Nagel
6	50305	ø40	Nagle	Pin	Axe	Nagel
7	90013	ø12	Nagle	Pin	Axe	Nagel
8	90687	3mm	Hårnål	Split pin	Goupille	Sicherung
9	21399	5/8"x32	Topstang	Top bar	Barre complete	Gipfelstange
10	92319	M16x70	Bolt	Pin	Boulon	Schraube
11	92051	M16	Møtrik selvlåsende	Nut selflocking	Ecrou de sécurité	Mutter Selbstgesich.
12	27496	ø16x70	Nagle	Pin	Axe	Nagel
13	90680	ø8x40	Ringsplit	Split pin	Goupille	Sicherung
14	51326		Stop	Stop	Bague	Stop
15	90743	ø12x70	Rørstift	Tubepin	Goupille	Rohrstift
16	90741	ø7x70	Rørstift	Tubepin	Goupille	Rohrstift
17	12217	ø30x130	Nagle	Pin	Axe	Nagel
18	51320		Drejeled	Pivot	Pivot	Gelenk
19	90721	M8	Smørenippel	Grease nippel	Graisser	Fettnippel
20	51325		Drejehoved	Main block	Articulation	Gelenkkopf
21	51370	ø30x325	Nagle	Pin	Axe	Nagel
22*	51340		Ramme	Frame	Chassis	Rahmen
23	51310	1"x35	Topstang	Top bar	Barre complete	Gipfelstange
24	51343		Kæde	Chain	Chaine	Kette
25	90730		Fjeder	Spring	Ressort	Feder
26	92316	M16x40	Bolt	Pin	Boulon	Schraube
27*	51355		Planerplanke	Leveling bar	Niveleuse	Planierschiene
28*	51360		Afskraber	Scraper	Racleur	Abstreifer
29	14350		Tand	Tooth	Dent	Zinken
30	92541	M12x30	Stålbolt	Pin	Boulon	Schraube
31	51366	l=1710	Aksel	Axle	Arbre	Achse
32	51364		Stopbøsning	Stop bushing	Bague	Stopring
33	92278	M10x70	Bolt	Pin	Boulon	Schraube
34	92049	M10	Møtrik selvlåsende	Nut selflocking	Ecrou de sécurité	Mutter Selbstgesich.
35	51345	ø500	Ring	Steelring	Disque	Stahlring
36	51346	ø500	Ring højre	Steelring right	Disque droit	Stahlring recht
37	51347	ø500	Ring venstre	Stellring left	Disque gauche	Stahlring links
38	92324	M16x120	Bolt	Pin	Boulon	Schraube
39	12390	ø50	Kugleleje	Bearing	Palier	Kugellager
40	51349	ø62/ø50x4	Skive	Washer	Rondelle	Scheibe

* Modificeret Modification Modification Modifikation

**MASKINFABRIKEN
DALBO A/S**
 BINDEBALLEVEJ 69
 DK-7183 RANDBØL
 TEL. +45 75 88 35 00
 Fax +45 75 88 31 57



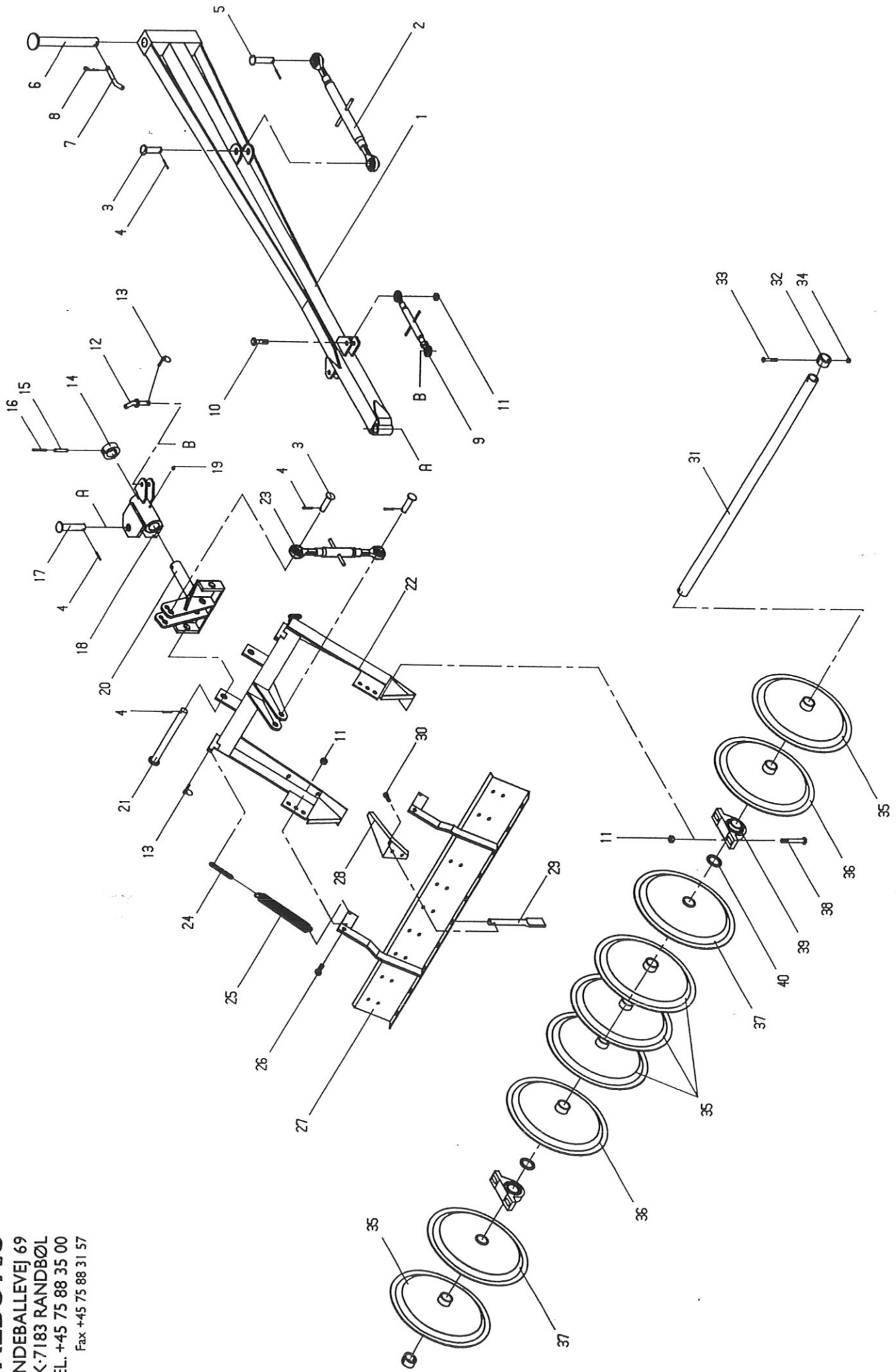
AUT. PAKKER 165CM KORT
 51010-1 990519 KE

Reservedele =====	Spareparts =====	Pieces =====	Ersatzteile =====
130cm Aut. pakker lang	130cm Aut. Compactor long	130cm Packer Aut. long	130cm Inte- grierter Packer Lang
51006	51006	51006	51006
Varenr. Partsnr. Numero	nr. 76 - 84	no. 76 - 84	Nr. 76 - 84

Pos.	Warennr.	Dimension	Betegnelse	Designation	Designation	Bezeichnung
1	51305	l=2400	Arm - lang	Arm - long	Bras - long	Arm - lang
2	50611	1"x62	Topstang	Top bar	Barre complete	Gipfelstange
3	51375	ø25x90	Nagle	Pin	Axe	Nagel
4	90684	ø8x60	Split	Split pin	Goupille	Sicherung
5	51374	ø25x110	Nagle	Pin	Axe	Nagel
6	50305	ø40	Nagle	Pin	Axe	Nagel
7	90013	ø12	Nagle	Pin	Axe	Nagel
8	90687	3mm	Hårnål	Split pin	Goupille	Sicherung
9	21399	5/8"x32	Topstang	Top bar	Barre complete	Gipfelstange
10	92319	M16x70	Bolt	Pin	Boulon	Schraube
11	92051	M16	Møtrik selvlåsende	Nut selflocking	Ecrou de sécurité	Mutter Selbstgesich.
12	27496	ø16x70	Nagle	Pin	Axe	Nagel
13	90680	ø8x40	Ringsplit	Split pin	Goupille	Sicherung
14	51326		Stop	Stop	Bague	Stop
15	90743	ø12x70	Rørstift	Tubepin	Goupille	Rørstift
16	90741	ø7x70	Rørstift	Tubepin	Goupille	Rørstift
17	12217	ø30x130	Nagle	Pin	Axe	Nagel
18	51320		Drejeled	Pivot	Pivot	Gelenk
19	90721	M8	Smørenippel	Grease nippel	Graisser	Fettnippel
20	51325		Drejehoved	Main block	Articulation	Gelenkkopf
21	51370	ø30x325	Nagle	Pin	Axe	Nagel
22*	51340		Ramme	Frame	Chassis	Rahmen
23	51310	1"x35	Topstang	Top bar	Barre complete	Gipfelstange
24	51343		Kæde	Chain	Chaine	Kette
25	90730		Fjeder	Spring	Ressort	Feder
26	92316	M16x40	Bolt	Pin	Boulon	Schraube
27*	51350		Planerplanke	Leveling bar	Niveleuse	Planierschiene
28*	51360		Afskraber	Scraper	Racleur	Abstreifer
29	14350		Tand	Tooth	Dent	Zinken
30	92541	M12x30	Stålbolt	Pin	Boulon	Schraube
31	51365	l=1410	Aksel	Axle	Arbre	Achse
32	51364		Stopbøsning	Stop bushing	Bague	Stopring
33	92278	M10x70	Bolt	Pin	Boulon	Schraube
34	92049	M10	Møtrik selvlåsende	Nut selflocking	Ecrou de sécurité	Mutter Selbstgesich.
35	51345	ø500	Ring	Steelring	Disque	Stahlring
36	51346	ø500	Ring højre	Steelring right	Disque droit	Stahlring recht
37	51347	ø500	Ring venstre	Stellring left	Disque gauche	Stahlring links
38	92324	M16x120	Bolt	Pin	Boulon	Schraube
39	12390	ø50	Kugleleje	Bearing	Palier	Kugellager
40	51349	ø62/ø50x4	Skive	Washer	Rondelle	Scheibe

* Modificeret Modification Modification Modifikation

MASKINFABRIKEN
DALBO A/S
 BINDEBALLEVEJ 69
 DK-7183 RANDBØL
 TEL. +45 75 88 35 00
 Fax +45 75 88 31 57



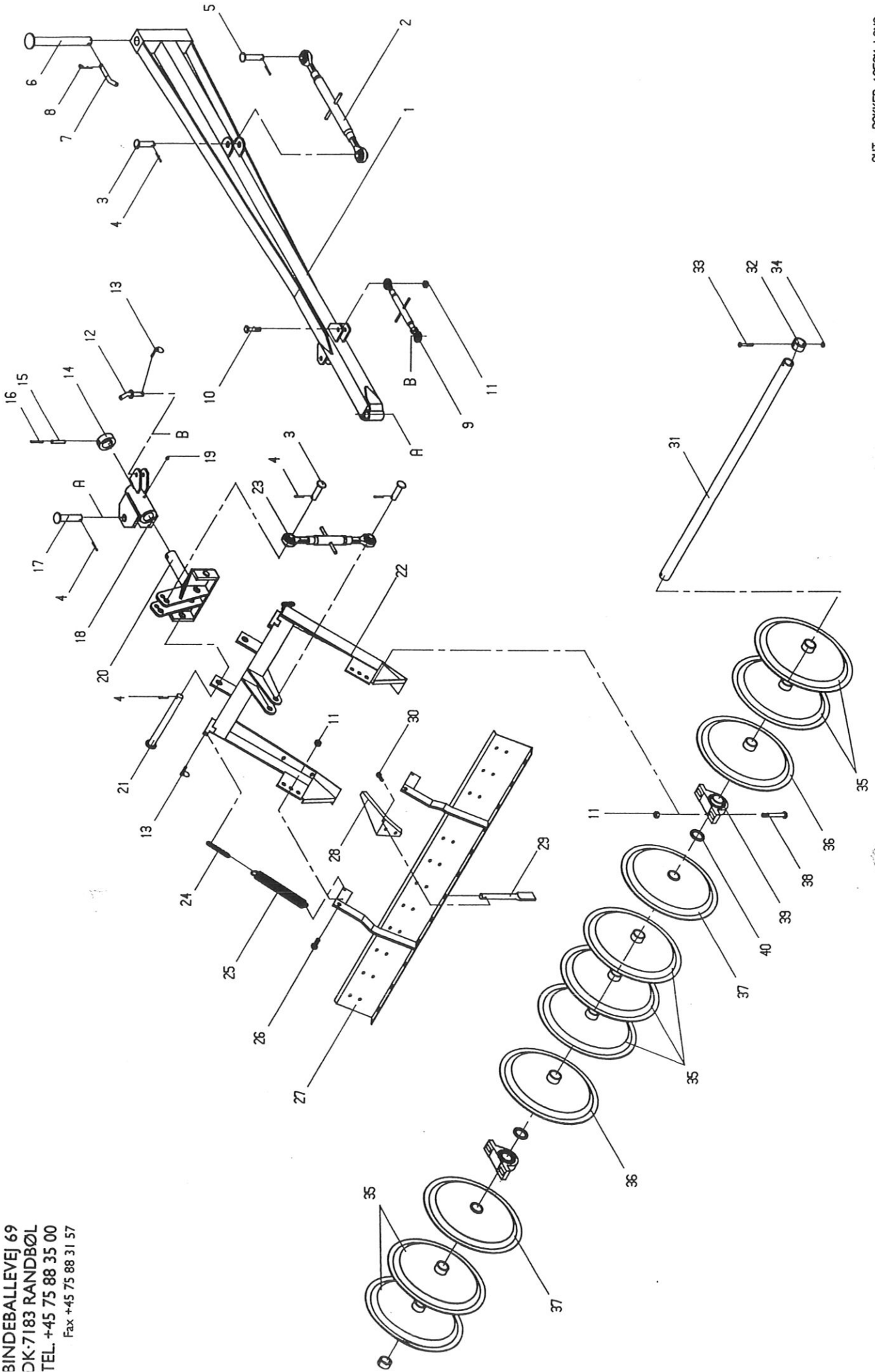
AUT. PAKKER 130CM LANG
 51006-1 930519 KE

Reservedele =====	Spareparts =====	Pieces =====	Ersatzteile =====
165cm Aut. pakker lang	165cm Aut. compacto long	165cm Packer Aut. long	165cm Inte- grierter packer lang
51011 nr. 76 - 84	51011 no. 76 - 84	51011 nr. 76 - 84	51011 Nr. 76 - 84

Pos.	Varenr. Partsnr. Numero	Dimension	Betegnelse	Designation	Designation	Bezeichnung
1	51305	l=2400	Arm - lang	Arm - long	Bras - lont	Arm - lang
2	50611	1"x62	Topstang	Top bar	Barre complete	Gipfelstange
3	51375	ø25x90	Nagle	Pin	Axe	Nagel
4	90684	ø8x60	Split	Split pin	Goupille	Sicherung
5	51374	ø25x110	Nagle	Pin	Axe	Nagel
6	50305	ø40	Nagle	Pin	Axe	Nagel
7	90013	ø12	Nagle	Pin	Axe	Nagel
8	90687	3mm	Hårnål	Split pin	Goupille	Sicherung
9	21399	5/8"x32	Topstang	Top bar	Barre complete	Gipfelstange
10	92319	M16x70	Bolt	Pin	Boulon	Schraube
11	92051	M16	Møtrik selvlåsende	Nut selflocking	Ecrou de sécurité	Mutter Selbstgesich.
12	27496	ø16x70	Nagle	Pin	Axe	Nagel
13	90680	ø8x40	Ringsplit	Split pin	Goupille	Sicherung
14	51326		Stop	Stop	Bague	Stop
15	90743	ø12x70	Rørstift	Tubepin	Goupille	Rohrstift
16	90741	ø7x70	Rørstift	Tubepin	Goupille	Rohrstift
17	12217	ø30x130	Nagle	Pin	Axe	Nagel
18	51320		Drejeled	Pivot	Pivot	Gelenk
19	90721	M8	Smørenippel	Grease nippel	Graisser	Fettnippel
20	51325		Drejehoved	Main block	Articulation	Gelenkkopf
21	51370	ø30x325	Nagle	Pin	Axe	Nagel
22*	51340		Ramme	Frame	Chassis	Rahmen
23	51310	1"x35	Topstang	Top bar	Barre complete	Gipfelstange
24	51343		Kæde	Chain	Chaine	Kette
25	90730		Fjeder	Spring	Ressort	Feder
26	92316	M16x40	Bolt	Pin	Boulon	Schraube
27*	51355		Planerplanke	Leveling bar	Niveleuse	Planierschiene
28*	51360		Afskraber	Scraper	Racleur	Abstreifer
29	14350		Tand	Tooth	Dent	Zinken
30	92541	M12x30	Stålbolt	Pin	Boulon	Schraube
31	51366	l=1710	Aksel	Axle	Arbre	Achse
32	51364		Stopbøsning	Stop bushing	Bague	Stopring
33	92278	M10x70	Bolt	Pin	Boulon	Schraube
34	92049	M10	Møtrik selvlåsende	Nut selflocking	Ecrou de sécurité	Mutter Selbstgesich.
35	51345	ø500	Ring	Steelring	Disque	Stahlring
36	51346	ø500	Ring højre	Steelring right	Disque droit	Stahlring recht
37	51347	ø500	Ring venstre	Stellring left	Disque gauche	Stahlring links
38	92324	M16x120	Bolt	Pin	Boulon	Schraube
39	12390	ø50	Kugleleje	Bearing	Palier	Kugellager
40	51349	ø62/ø50x4	Skive	Washer	Rondelle	Scheibe

* Modificeret Modification Modification Modifikation

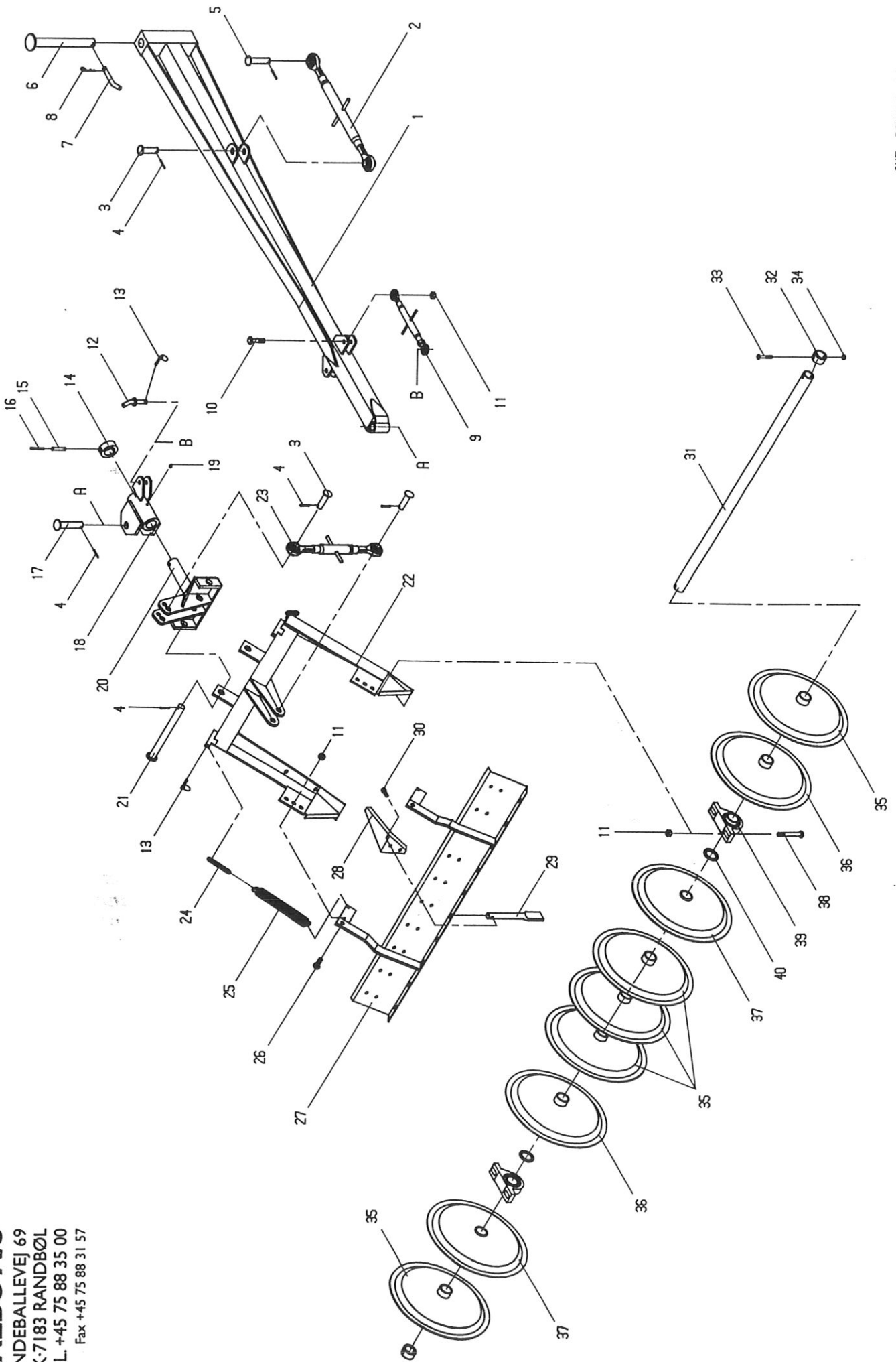
MASKINFABRIKEN
DALBO A/S
 BINDEBALLEVEJ 69
 DK-7183 RANDBØL
 TEL. +45 75 88 35 00
 Fax +45 75 88 31 57



AUT. PAKKER 16SCH LANG
 51011-1 990519 KE

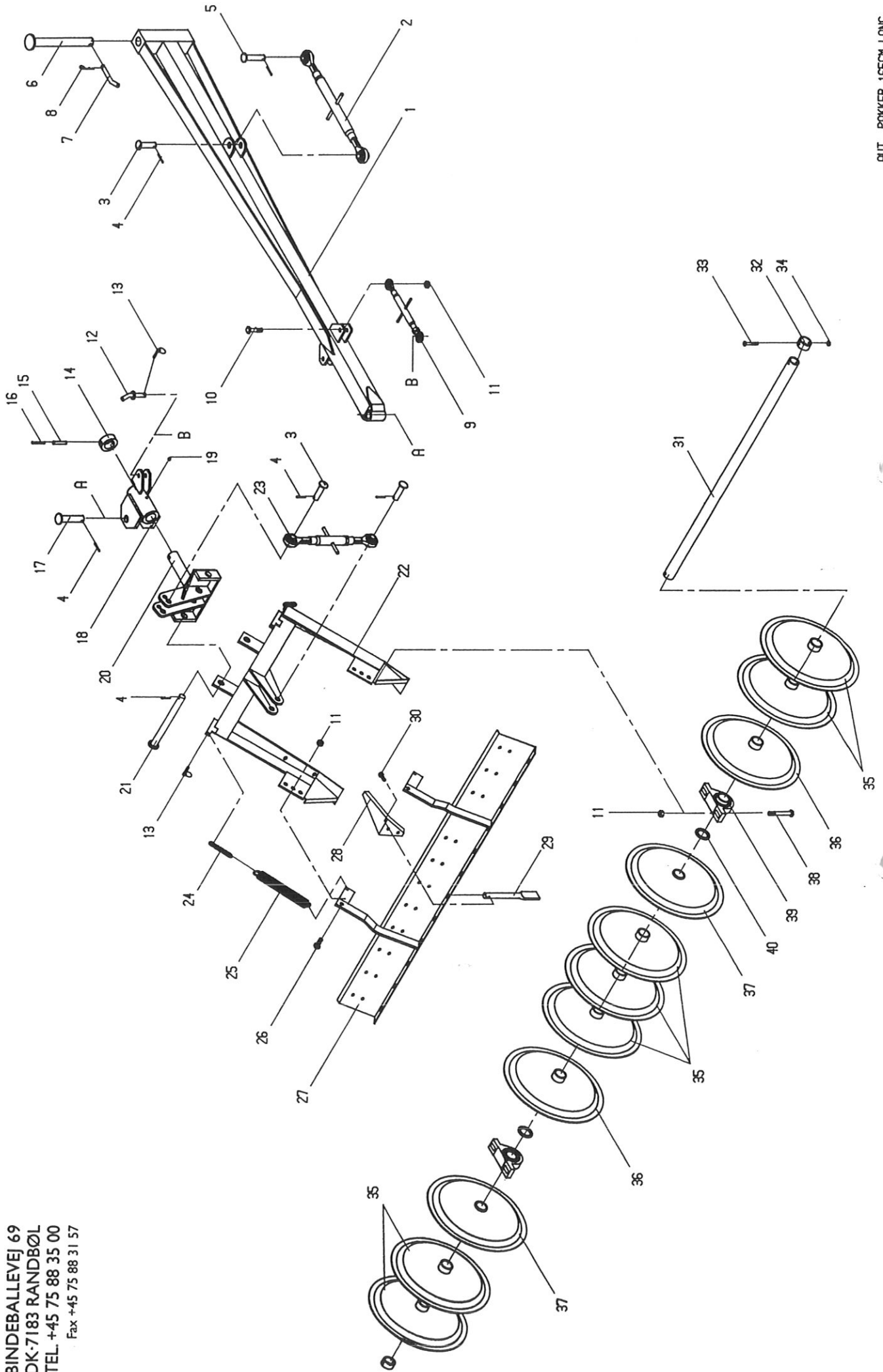
			Reserve dele =====	Spareparts =====	Pieces =====	Ersatzteile =====
			130cm Aut. pakker ekstra lang	130cm Aut. compactor E. long	130cm Packer Aut.	130cm Inte- grierter Packer E.lang
Varenr. Partsnr. Numero			51007 nr. 76 - 84	51007 no. 76 - 84	51007 nr. 76 - 84	51007 Nr. 76 - 84
Pos.	Warennr.	Dimension	Betegnelse	Designation	Designation	Bezeichnung
1	51306	l=2550	Arm	Arm	Bras	Arm
2	50611	1"x62	Topstang	Top bar	Barre complete	Gipfelstange
3	51375	ø25x90	Nagle	Pin	Axe	Nagel
4	90684	ø8x60	Split	Split pin	Goupille	Sicherung
5	51374	ø25x110	Nagle	Pin	Axe	Nagel
6	50305	ø40	Nagle	Pin	Axe	Nagel
7	90013	ø12	Nagle	Pin	Axe	Nagel
8	90687	3mm	Hårnål	Split pin	Goupille	Sicherung
9	21399	5/8"x32	Topstang	Top bar	Barre complete	Gipfelstange
10	92319	M16x70	Bolt	Pin	Boulon	Schraube
11	92051	M16	Møtrik selvlåsende	Nut selflocking	Ecrou de sécurité	Mutter Selbstgesich.
12	27496	ø16x70	Nagle	Pin	Axe	Nagel
13	90680	ø8x40	Ringsplit	Split pin	Goupille	Sicherung
14	51326		Stop	Stop	Bague	Stop
15	90743	ø12x70	Rørstift	Tubepin	Goupille	Rørstift
16	90741	ø7x70	Rørstift	Tubepin	Goupille	Rørstift
17	12217	ø30x130	Nagle	Pin	Axe	Nagel
18	51320		Drejeled	Pivot	Pivot	Gelenk
19	90721	M8	Smørenippel	Grease nippel	Graisser	Fettnippel
20	51325		Drejehoved	Main block	Articulation	Gelenkkopf
21	51370	ø30x325	Nagle	Pin	Axe	Nagel
22*	51340		Ramme	Frame	Chassis	Rahmen
23	51310	1"x35	Topstang	Top bar	Barre complete	Gipfelstange
24	51343		Kæde	Chain	Chaine	Kette
5	90730		Fjeder	Spring	Ressort	Feder
26	92316	M16x40	Bolt	Pin	Boulon	Schraube
27*	51350		Planerplanke	Leveling bar	Niveleuse	Planierschiene
28*	51360		Afskraber	Scraper	Racleur	Abstreifer
29	14350		Tand	Tooth	Dent	Zinken
30	92541	M12x30	Stålbolt	Pin	Boulon	Schraube
31	51365	l=1410	Aksel	Axle	Arbre	Achse
32	51364		Stopbøsning	Stop bushing	Bague	Stopring
33	92278	M10x70	Bolt	Pin	Boulon	Schraube
34	92049	M10	Møtrik selvlåsende	Nut selflocking	Ecrou de sécurité	Mutter Selbstgesich.
35	51345	ø500	Ring	Steelring	Disque	Stahlring
36	51346	ø500	Ring højre	Steelring right	Disque droit	Stahlring recht
37	51347	ø500	Ring venstre	Stellring left	Disque gauche	Stahlring links
38	92324	M16x120	Bolt	Pin	Boulon	Schraube
39	12390	ø50	Kugleleje	Bearing	Palier	Kugellager
40	51349	ø62/ø50x4	Skive	Washer	Rondelle	Scheibe
*			Modificeret	Modification	Modification	Modifikation

MASKINFABRIKEN
DALBO A/S
 BINDEBALLEVEJ 69
 DK-7183 RANDBØL
 TEL. +45 75 88 35 00
 Fax +45 75 88 31 57



AUT. PAKKER 130CM LANG

MASKINFABRIKEN
DALBO A/S
 BINDEBALLEVEJ 69
 DK-7183 RANDBØL
 TEL. +45 75 88 35 00
 Fax +45 75 88 31 57



DAL-BO AT-PAKKER BESLAG

for

KUHN vendepløve MASTER 120 serie



Denne vejledning omhandler monteringen af AT-pakkerbeslag på Kuhn vendepløve. Den skal opfattes som et tillæg til brugsanvisningen (incl. EU-overensstemmelseserklæring), der følger selve pakkeren.

© Copyright 1995, DAL-BO. Alle rettigheder forbeholdes.

Alle KUHN vendepløve har overvending, så pakkeren svinger over ploven ved vending. Det bevirker at AT-pakkeren skal udstyres med spindel på siden af pakkerarmen.



Der må ikke monteres cylinder i stedet for spindelen.

Bolteoversigt:



Det er forbundet med fare ikke at anvende de korrekte bolte ved monteringen. Oversigtsskemaet herunder viser de anvendte dimensioner og minimumskvaliteter. Her ses også det anbefalede tilspændingsmoment.



Husk at kontrolspænde alle skrueforbindelser jævnlgt.

Ved montering placeres ploven på et jævnt underlag. Der skal være en kran til rådighed. Max løft 500 kg.



Kontrollér, at plovrammen er forstærket ved hængslet. Kontakt eventuelt plovleverandøren.

KUHN	Stensikring	Stk.	Bolte	Kval. ▽	Tilspænding Nm ▽	+selvl. møtrik	Beslag nr.
M120 T	S	2	M24x200	10.9	1250	ja	51069
MM 120 T	S	2	M24x200	10.9	1250	ja	51070
VM 120 T	S	2	M24x200	10.9	1250	ja	51070
M120 NSH	A	2	M20x50*	8.8	520	ja	51076
		2	M24x200	10.9	1250	ja	
VM 120 NSH	A	2	M16x180	10.9	380	ja	51068
		2	M24x60*	10.9	1250	nej	
		2	M20x50 *	8.8	520	ja	

* Sætskrue (gevind til hoved)

**MASKINFABRIKEN
DALBO A/S**
BINDEBALLEVEJ 69
DK-7183 RANDBØL
TEL. +45 75 88 35 00
Fax +45 75 88 31 57
A/S Reg. nr.: 204.647

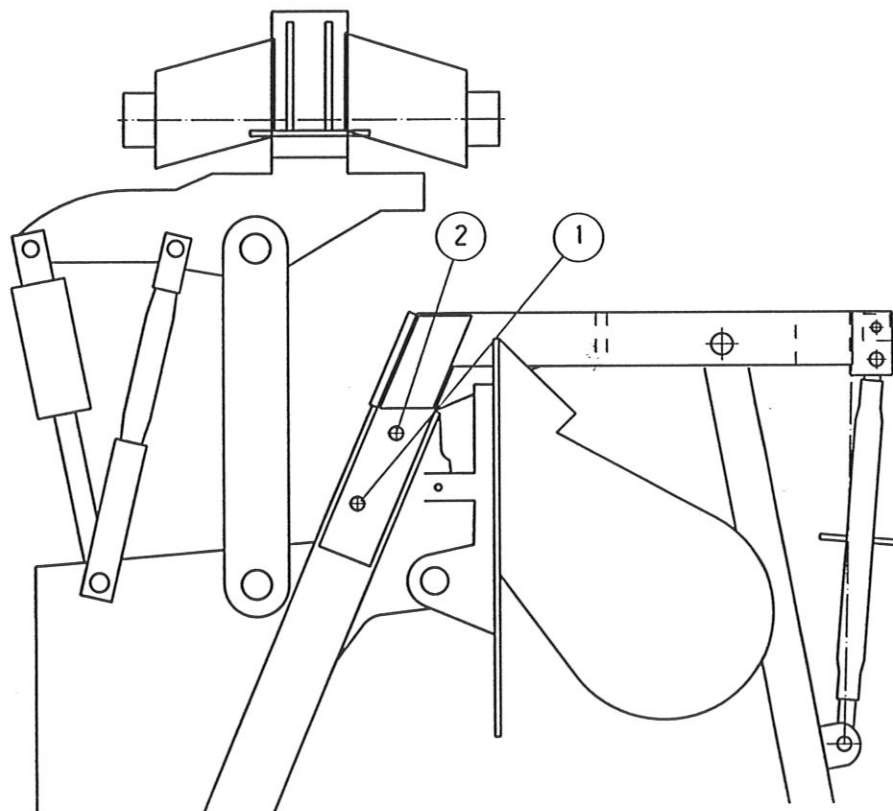
KUHN M 120 T - MM 120 T - VM 120T

Montering af beslag:

Se fig. 1, vægt 90 kg.

1. Juster spindel/cylinder, så plovens vendehoved kommer længst væk fra plovrammen
2. Fjern blændpropperne i de to huller forest på plovrammen pos. 1 og 2.
3. Fjern eventuelle maling- og svejseklatter hen til det bagerste af de to huller og indvendigt i beslaget.
4. Beslaget føres skråt ind, så den bagerste bolt pos. 1 kan sættes i.
5. Beslaget drejes ind, så den foreste bolt kan monteres.
6. Boltene spændes godt til.

Fig. 1:



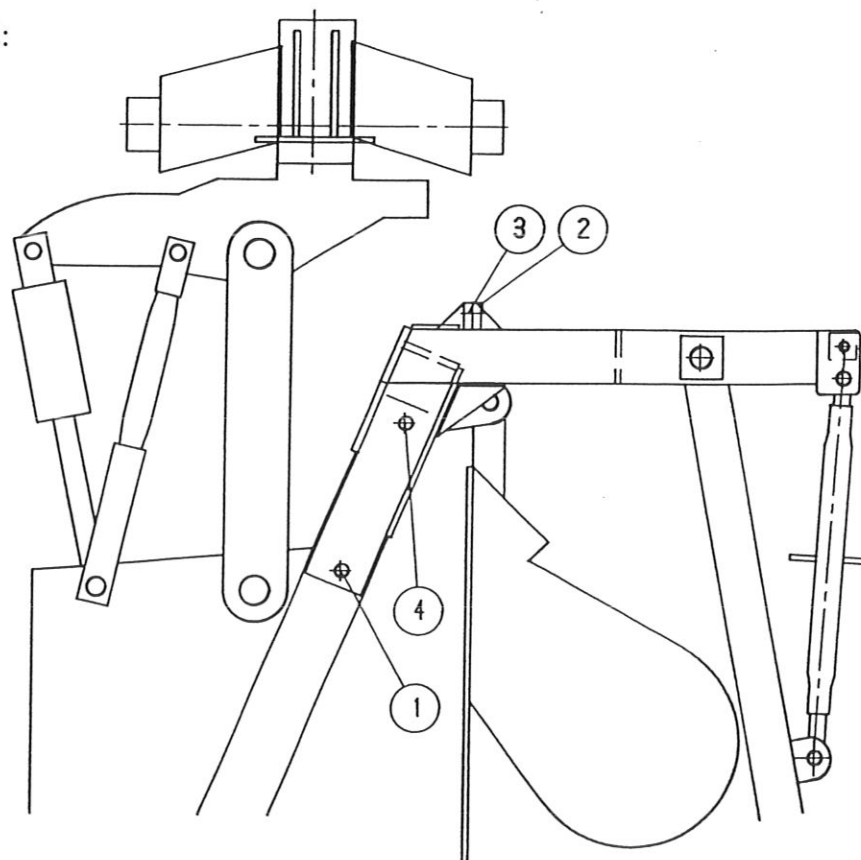
KUHN M 120 NSH

Montering af beslag:

Se fig. 2 , vægt 70 kg.

1. Placer ploven på et jævnt underlag. Der skal være en kran til rådighed.
Max løft 500 kg.
2. Juster spindel/cylinder, så plovens vendehoved kommer længst væk fra plovrammen
3. Fjern blændpropperne i de to huller forest på plovrammen.
4. Fjern eventuelle maling- og svejseklatter hen til det bagerste af de to huller og indvendigt i beslaget.
5. Beslaget føres skråt ind, så den bagerste bolt pos. 1 kan monteres.
6. Beslaget drejes ind, så det ligger an mod plovrammen.
7. Bolten spændes godt til.
8. Støttepladen pos. 3 hæftes til forpladen på ploven. Fjern først malingen.
9. Bolten pos. 1 løsnes.
10. De to bolte pos. 2 ved støttepladen pos. 3 skrues af, og beslaget drejes fri af plovrammen.
11. Støttepladen svejses færdig. Malingen repareres.
12. Beslaget drejes på plads og bolten pos. 4 monteres, og alle bolte spændes godt til.

Fig. 2:



KUHN VM 120 NSH

Montering af beslag:

Se fig. 3, vægt 70 kg.

1. Placer ploven på et jævnt underlag. Der skal være en kran til rådighed.
Max løft 500 kg.
2. Juster spindel/cylinder, så plovens vendehoved kommer længst væk fra plovrammen
3. Fjern blændpropperne i de to huller forest på plovrammen.
4. Fjern eventuelle maling- og svejseklatter hen til det bagerste af de to huller og indvendigt i beslaget.
5. Beslaget føres skråt ind, så den inderste bolt pos. 1 kan monteres.
6. Beslaget drejes ind, så det ligger an mod plovrammen.
7. Støttepladen pos. 3 hæftes til forpladen på ploven. Fjern først malingen.
9. Boltene pos. 1 og 2 løsnes. Den yderste pos. 2 tages af.
10. De to bolte pos. 4, ved støttepladen pos. 3 skrues af, og beslaget drejes fri af plovrammen.
Understøt beslaget, så det ikke falder ned.
11. Støttepladen svejses færdig. Malingen repareres.
12. Beslaget drejes på plads og boltene pos. 2, 4 og 5 monteres og spændes godt til.

Fig. 3:

