

DALBO®

**Reservedele
Spareparts
Ersatzteile
Pieces**

MAXICUT
920 cm
Serie no. 104952-105773

MADE IN  DENMARK

Indholdsfortegnelse,

Table of Contents,

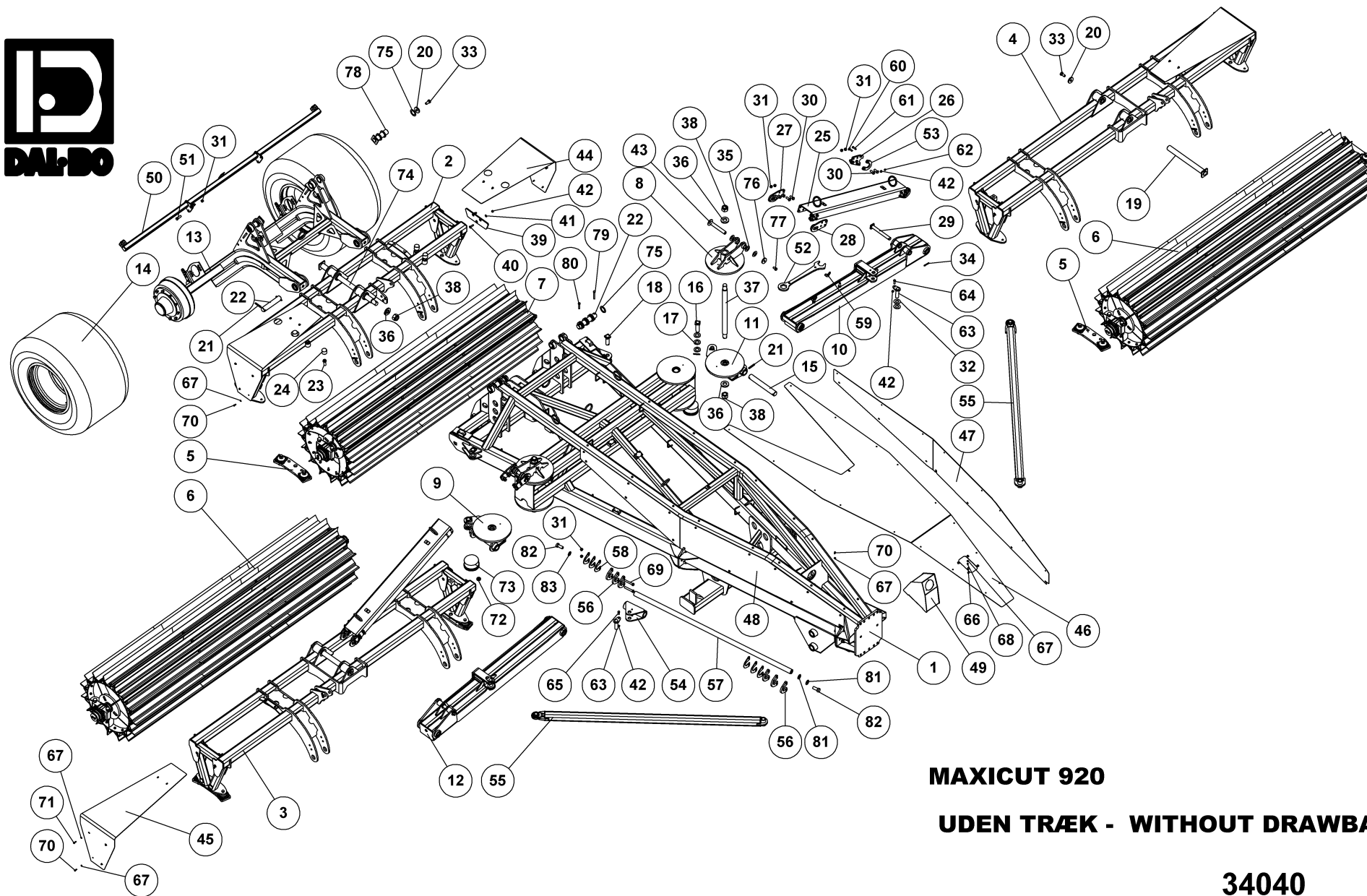
Inhaltsverzeichnis,

Table des matières

RESERVEDELSLISTENS OPBYGNING, THE CONSTRUCTION OF THE SPAREPARTSLIST.....	5
MAXICUT 920.....	6
HYDR. TRÆK, ZUG, DRAWBAR, ATTELAGE.....	9
LIFT. TRÆK, ZUG, DRAWBAR, ATTELAGE	11
TRÆK KAT 3, ZUG, DRAWBAR, ATTELAGE	13
GUMMI AFFJEDRING, ABFEDERN, SPRINGING, SUSPENSION	15
SNITTERTROMLE MIDT, WALZE, ROLLER, ROULEAU	17
SNITTERTROMLE SIDER, WALZE, ROLLER, ROULEAU	19
LYGTESÆT, LEUCHTSATZ, LIGHT SET, ENSEMBLE DE PHARES	21
EKSTRAUDSTYR, OPTIONS, ZUSATZAUSRÜSTUNG, ACCESSOIRES EN OPTION.....	23
BØLGETALLERKEN UDSTYR, SCHEIBE ACHSE, DISC SHAFT, RONDELLE ARBRE.....	23
TALLERKEN SEKTION VENSTRE, SCHEIBE ACHSE, DISC SHAFT, RONDELLE ARBRE	25
TALLERKEN SEKTION MIDT, SCHEIBE ACHSE, DISC SHAFT, RONDELLE ARBRE.....	27
TALLERKEN SEKTION HØJRE, SCHEIBE ACHSE, DISC SHAFT, RONDELLE ARBRE	29
MONTERINGSSÆT TIL SÅUDSTYR, BEFESTIGUNGSSATZ FÜR AUSSAAR AUSSTATUNG , MOUNTING KIT FOR SEEDING EQUIPMENT, KIT DE MONTAGE POUR UN ÉQUIPEMENT DE SEMIS.....	31

Reservedelslistens opbygning, the construction of the sparepartslist

<p>For deres sikkerhed samt for funktionsdygtigheden af deres maskine, bør der kun anvendes originale DALBO reservedele til deres maskine</p> <p>Når de bestiller reservedele bør de altid informere om:</p> <ul style="list-style-type: none"> • Reservedelsnummer • Maskinens typenummer • Antal styk af reservedelen 	<p>For your safety and for the functions of the mashing, you should only use original spare parts for m DALBO.</p> <p>When you order spare parts, you should always inform about:</p> <ul style="list-style-type: none"> • Spare part number • The mashing type number • Amount of spare parts pieces 	<p>Zu Ihrer Sicherheit und zur einwandfreien Funktion ihres Gerätes sollten sie unbedingt nur original DALBO Ersatzteile verwenden.</p> <p>Wenn sie Ersatzteile bestellen bitte folgendes beachten:</p> <ul style="list-style-type: none"> • Ersatzteil-Nummer • Geräte-Nummer und -typ • Anzahl der Ersatzteile 	<p>Pour votre sécurité et pour les fonctions du matériel, vous devez utiliser uniquement des pièces détachées d'origine DALBO.</p> <p>Lorsque vous commandez vos pièces détachées, vous devez toujours nous indiquer :</p> <ul style="list-style-type: none"> • Le numéro de la pièce • Le type de la machine • La quantité des pièces détachées.
--	--	---	--



MAXICUT 920

UDEN TRÆK - WITHOUT DRAWBAR

34040



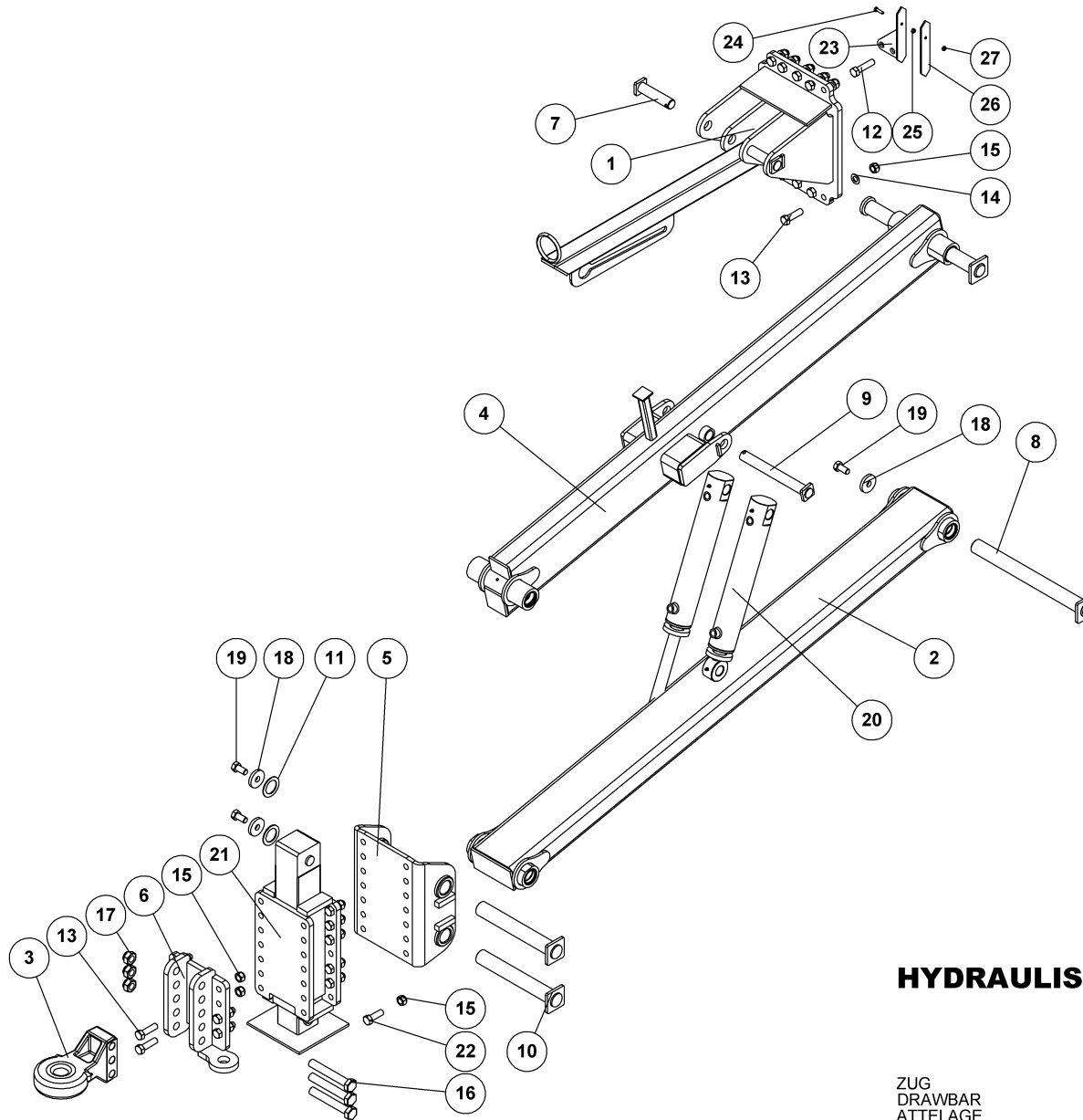
MAXICUT 920

UDEN TRÆK - WITHOUT DRAWBAR

34040

Pos.	Qty.	Part nr.	Benævnelse	Bezeichnung	Description	Designation
1	1	35850	HOVEDRAMME MAXICUT 920	HAUPTRAHMEN	MAIN FRAME	CHASSIS
2	1	35230	RAMME TIL MEJSTROMLE MIDT - N	RAHME	FRAME	CADRE
3	1	35248	RAMME TIL MEJSTROMLE HØJRE	RAHME, RECHTS	FRAME, RIGHT	CADRE, DROITE
4	1	35247	RAMME TIL MEJSTROMLE VENSTRE	RAHME, LINKS	FRAME, LEFT	CADRE, GAUCHE
5	6	34750	AFFJEDRING FOR MAXICUT 920	ABFEDERN	SPRINGING	SUSPENSION
6	2	34747	SNITTETROMLE KPL. KNIVE-LEJER-BOLTE	WALZE	ROLLER	ROULEAU
7	1	34670	SNITTETROMLE KPL. KNIVE-LEJER-BOLTE	WALZE	ROLLER	ROULEAU
8	2	34763	DREJESKIVE/CYLINDERFÆSTE TOP	DREHKOPF	TURNING HEAD PIECE	TÊTE TOURNANTE
9	1	34769	DREJESKIVE BUND HØJRE - MAXICUT 920	DREHKOPF	TURNING HEAD PIECE	TÊTE TOURNANTE
10	1	35131	ARM TIL VENSTRE SIDE - NY	ARM, LINKS	ARM, LEFT	BRAS, GAUCHE
11	1	34762	DREJESKIVE BUND VENSTRE - MAXICUT 920	DREHKOPF	TURNING HEAD PIECE	TÊTE TOURNANTE
12	1	35132	ARM TIL HØJRE SIDE - NY	ARM, RECHTS	ARM, RIGHT	BRAS, DROITE
13	1	35855	HJULSTEL MAXICUT 920 - N	RAD GESTELL	WHEEL FRAME	CADRE DE ROUE
14	2	33298	HJUL 700/40-22,5 TL 0 10 HULS 0281/0335	RAD	WHEEL	ROUE
15	2	34851	NAGLE UDEN HOVED - SIDEARM	BOLZEN	PIN	AXE
16	2	78277	NAGLE F 035X100 (115)	BOLZEN	PIN	AXE
17	10	90659	SP.SKIVE M36 066/37X5 GLV.	UNTERLEGSCHIEBE SCHWARZ	WASHER. BLACK	RONDELLE DE SERRAGE NOIRE
18	2	90435	NAGLE F 035X90 (118)	BOLZEN	PIN	AXE
19	2	37360	NAGLE F 050X520 (535) M20 ind.	BOLZEN	PIN	AXE
20	4	74529	SKIVE 021-069-10	UNTERLEGSCHIEBE	WASHER	RONDELLE DE SERRAGE
21	8	90745	RØRSTIFT 012X80	ROHRSTIFT	SPLIT PIN	AXE TUBULAIRE
22	4	78321	NAGLE FOR HYDR. STILK	BOLZEN	PIN	AXE
23	4	76476	BOLT T/GUMMIKLODS JUSTERING	SCHRAUBE	RUBBER BLOCK ADJUSTMENT SCREW	BOULON
24	4	85375	GUMMIKLODS	GUMMIKLOTZ	RUBBER BLOCK	BLOC EN CAOUTCHOUC
25	2	35135	CYLINDER BEGRÆNSER M. SLANGEBESLAG	STÜTZE	SUPPORT	FIXATION
26	4	35152	CYLINDER BEGRÆNSER BESLAG FAST	BESCHLAG	MOUNTING PLATE	FIXATION
27	2	35242	CYLINDER BEGRÆNSER GLIDESKINNE	BESCHLAG	MOUNTING PLATE	FIXATION
28	2	35240	CYLINDER BEGRÆNSER GLIDESKINNE	BESCHLAG	MOUNTING PLATE	FIXATION
29	2	78861	NAGLE F 030X240(268)	BOLZEN	PIN	AXE
30	32	92316	BOLT M16x40 MM 8.8 GALV.	SCHRAUBE	SET SCREW	BOULON
31	44	92051	MØTRIK M16, SELVLÅS. GALV. KV. 8.8	MUTTER	NUT	ÉCROU
32	4	90660	SKIVE 033-068-4	UNTERLEGSCHIEBE	WASHER	RONDELLE DE SERRAGE
33	4	92349	BOLT 20x40 8.8 GALV. (SÆTBOLT)	SCHRAUBE	SCREW	BOULON
34	6	90677	SPLIT 8X50 MM GALV.	SPLINT	SPLIT PIN	GOUPILLE.
35	6	90662	SKIVE 031-062-2,5	UNTERLEGSCHIEBE	WASHER	RONDELLE DE SERRAGE
36	5	33247	TOPSKIVE TIL CENTERNAGLE	SCHIEBE	WASHER	RONDELLE
37	2	34666	NAGLE FOR MAXICUT 920 SPECIEL	BOLZEN	PIN	AXE
38	5	72384	KRONEMØTRIK M39X3, NV 60 GALV. KV. 8.8	ACHSENMUTTER	SHAFT NUT	ÉCROU D'ARBRE
39	2	34672	AFSKRABER / SLIDDEL - MAXICUT 920	ABSTREIFER	SCRAPER	SYSTÈME DE RACLAGE
40	6	92418	BOLT 12 x 45 GALV 10.9 UNDERSÆNKET	SCHRAUBE	COUNTERSUNK SCREW	BOULON

Pos.	Qty.	Part nr.	Benævnelse	Bezeichnung	Description	Designation
41	6	90669	SKIVE 013-024-2,5	UNTERLEGSCHIEBE	WASHER	RONDELLE DE SERRAGE
42	22	92050	MØTRIK M12, SELVLÅS. GALV. KV. 8.8	MUTTER SELBSTSCHLIESSEND	SELFLOCKING NUT	ÉCROU DE SÉCURITÉ
43	2	35858	NAGLE 030X217 MM - M16	BOLZEN	PIN	AXE
44	2	34428	AFSKÆRMNING MIDT - MAXICUT 920	SCHIRM	COVER	COUVERTURE
45	2	34427	AFSKÆRMNING SIDE - MAXICUT 920	SCHIRM	COVER	COUVERTURE
46	1	34437	AFSKÆRMNING TOP - MAXICUT 920	SCHIRM	COVER	COUVERTURE
47	1	35153	AFSKÆRMNING VENSTRE - MAXICUT 920	SCHIRM	COVER	COUVERTURE
48	1	35154	AFSKÆRMNING HØJRE - MAXICUT 920	SCHIRM	COVER	COUVERTURE
49	1	34375	MANOMETER / TRANSFER HUS	MANOMETER HALTERUNG	HOLDER FOR MANOMETER	MANOMÈTRE DE FIXATION
50	1	34312	LYGTEBOM - MAXICUT 920	LEUCHTSTANGE	LIGHT BAR	DISPOSITIF DE PHARES
51	4	92317	BOLT 16X50 MM 8.8 GALV.	SCHRAUBE	SCREW	BOULON
52	1	57550	GAFFELNØGLE 60 MM	SCHLÜSSEL	SPANNER	CLE DE FOURCHETTE
53	4	35151	CYLINDERBEGRÆNSER BESLAG BUND DEL 2	BESCHLAG	MOUNTING PLATE	FIXATION
54	2	35142	GLIDER TIL TOPSTANG	GLEITBUCHSE	SLIDING EXTENSION TUBE	TIGE GLISSANTE
55	2	35140	STØTTE / AFSTIVER STANG	OBERLENKER	TOP LINK	BARRE
56	12	35144	HOLDER /AFSTANDS PLADE 15 MM	ABSTANDSSTÜCK	SPACER	ENTRETOISE
57	2	35854	AKSEL GLIDESKINNE - M24 - MAXICUT 920	WELLE	SHAFT	ARBRE
58	12	35147	HOLDER /AFSTANDSPLADE 5 MM	ABSTANDSSTÜCK	SPACER	ENTRETOISE
59	2	92095	MØTRIK M16, VINGE GALV. KV. 8.8	FLÜGELMUTTER	WING NUT	ÉCROU D'AILE
60	8	92397	BOLT 12X40 GALV. 12.9 (BRÆDDEBOLT)	SCHRAUBE	BOARD BOLT	BOULON
61	8	92437	BOLT M10X40, GALV. 10,9	SCHRAUBE	SCREW	BOULON
62	8	92049	MØTRIK M10, SELVLÅS. GALV. KV. 8.8	MUTTER	SELF-LOCKING NUT	ÉCROU
63	4	35155	NAGLE 032X105 (115)	BOLZEN	PIN	AXE
64	2	92296	BOLT 12x40 8.8 GALV.	SCHRAUBE	SCREW	BOULON
65	2	92295	BOLT 12x30 8.8 GALV. (SÆTBOLT)	SCHRAUBE	SET SCREW	BOULON
66	4	RA2125209	BRÆDDEBOLT 8X20 mm	SCHRAUBE INK. MUTTER (BRETTESCHRAUBE)	BOARD BOLT, INCL. NUT	BOULON INCL. ÉCROU
67	73	90631	SP.SKIVE M8 08,5/030X1,50 GLV.	UNTERLEGSCHIEBE	WASHER	RONDELLE DE SERRAGE
68	26	92048	MØTRIK M8, SELVLÅS. GALV. KV. 8.8	MUTTER	NUT	ÉCROU
69	8	92322	BOLT M16X100 MM, 8.8 GALV.	SCHRAUBE	SCREW	BOULON
70	47	92262	BOLT M8X20, U/SKAFT GALV. KV. 8.8	SCHRAUBE	SET SCREW	BOULON
71	22	92263	BOLT M8X25, U/SKAFT GALV. KV. 8.8	SCHRAUBE	SCREW	BOULON
72	2	92038	MØTRIK M24, FZB. KV. 0.4 KORT	MUTTER	NUT	ÉCROU
73	2	85430	GUMMIDÆMPER 148X60. M24	GUMMIKLOTZ	RUBBER BLOCK	BLOC EN CAOUTCHOUC
74	1	35255	NAGLE 049,5 X 733 (793) M39X3	BOLZEN	PIN	AXE
75	60	51349	SKIVE 051-075-3 Glv	SCHIEBE	WASHER	RONDELLE
76	2	71570	SKIVE 017,5-061-10	SCHIEBE	WASHER	RONDELLE
77	2	92315	BOLT 16X30 MM 8.8 GALV.	SCHRAUBE	SCREW	BOULON
78	2	37361	NAGLE F 050X170(185)M20 ind.	BOLZEN	PIN	AXE
79	2	92302	BOLT 12x100 8.8 GALV.	SCHRAUBE	SCREW	BOULON
80	2	92299	BOLT 12x70 8.8 GALV.	SCHRAUBE	SCREW	BOULON
81	4	51318	TALLERKENFJEDER 025,4X50X3	SCHIEBENFEDER	DISC SPRING	RESSORT DE DISQUE
82	4	92460	BOLT 24x60 SORT 12,9 (SÆTBOLT)	SCHRAUBE	SET SCREW	BOULON
83	2	90670	SKIVE 025-044-4	UNTERLEGSCHIEBE	WASHER	RONDELLE DE SERRAGE



HYDRAULISK TRÆK - MAXICUT 920

ZUG
DRAWBAR
ATTelage

34770

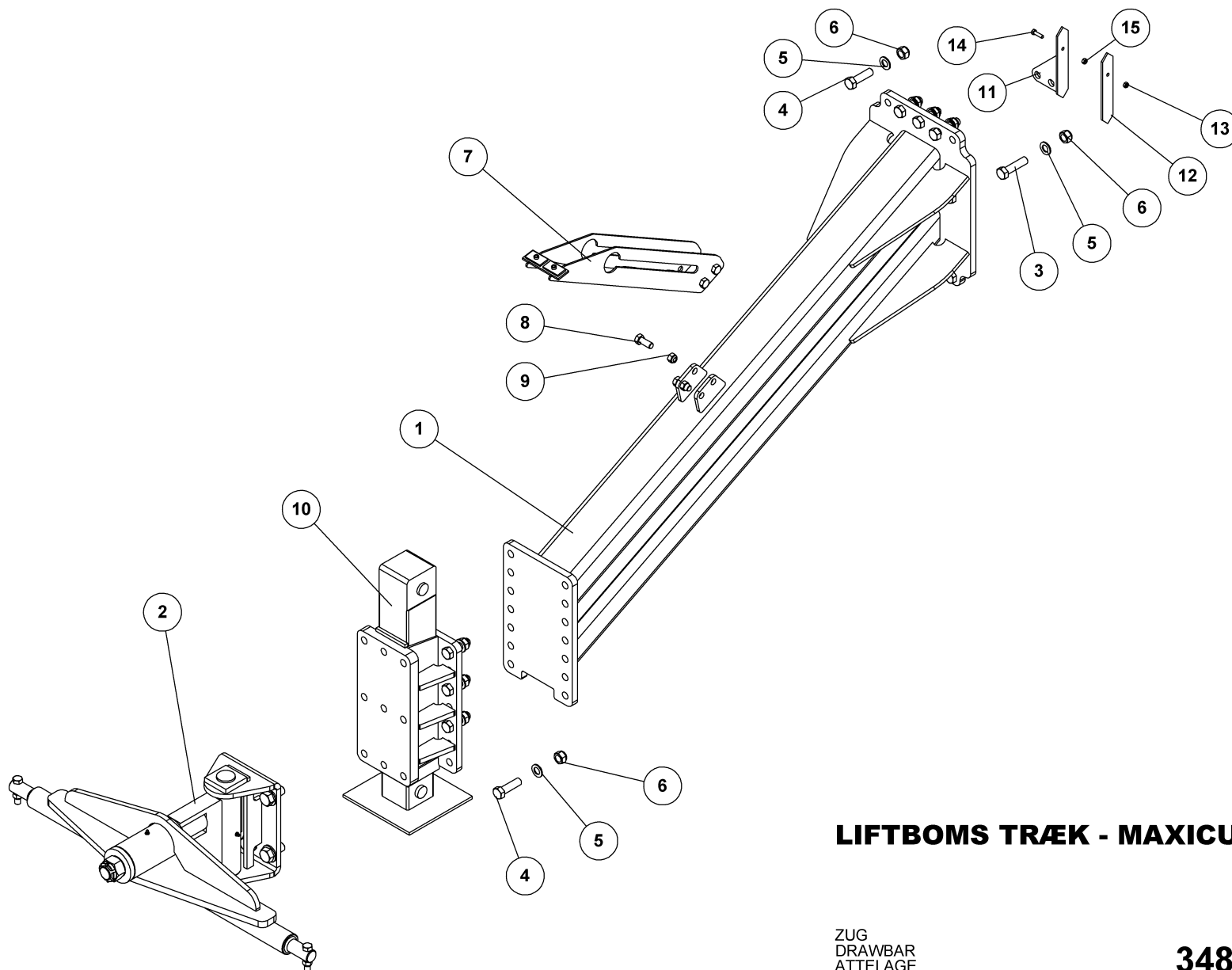


HYDRAULISK TRÆK - MAXICUT 920

34770

ZUG
DRAWBAR
ATTELAGE

Pos.	Qty.	Part nr.	Benævnelse	Bezeichnung	Description	Designation
1	1	35180	CYLINDERFÆSTE TRÆK	BEFESTIGUNG	MOUNTING	FIXATION
2	1	34771	NEDERSTE ARM PARLELLOGRAM	ARM	ARM	BRAS
3	1	25200	TRÆK - POWERPULL KAT. 4 - KPL.	ZUG	DRAWBAR	ATTELAGE
4	1	35185	ØVERSTE ARM PARLELLOGRAM	ARM	ARM	BRAS
5	1	34773	FLANGE VED TRÆK - MAXICUT 920	FLANSCHEN	FLANGE	AILE
6	1	25171	TRÆKADAPTER - POWERPULL TRÆK	ABSTANDS BÜCHSE	SPACER	BAGUE DE DISTANCE
7	2	80469	NAGLE F Ø35X130(158)	BOLZEN	PIN	AXE
8	2	37360	NAGLE F Ø50X520 (535) M20 ind.	BOLZEN	PIN	AXE
9	1	34883	NAGLE F Ø35X290 (318) MM	BOLZEN	PIN	AXE
10	2	34885	NAGLE F Ø50X350(365)M20	BOLZEN	PIN	AXE
11	2	51349	SKIVE Ø51-Ø75-3 Giv	SCHEIBE	WASHER	RONDELLE
12	2	92336	BOLT 20 X 80 8.8 GALV.	SCHRAUBE	SCREW	BOULON
13	19	92342	BOLT M20X70 MM 8.8 GALV.	SCHRAUBE	SCREW	BOULON
14	12	90644	SPÆND. SKIVE Ø37 X Ø21 X 3	UNTERLEGSCHIEBE	SEALING WASHER	RONDELLE DE SERRAGE
15	32	92052	MØTRIK M20, SELVLÅS, GALV. KV. 8.8	MUTTER SELBSTGESICHERT	SELF-LOCKING NUT	ÉCROU DE SÉCURITÉ
16	3	92423	BOLT 27X180 10.9 FZB DIN 931	SCHRAUBE	SCREW	BOULON
17	3	92055	MØTRIK M27, SELVLÅS, GALV. KV. 8.8	MUTTER	NUT	ÉCROU
18	4	74529	SKIVE Ø21-Ø69-10	UNTERLEGSCHIEBE	WASHER	RONDELLE DE SERRAGE
19	4	92349	BOLT 20x40 8.8 GALV. (SÆTBOLT)	SCHRAUBE	SCREW	BOULON
20	1	34932	HYDRAULIK SÆT TRÆK - MAXICUT 920			
21	1	34325	HYDRAULISK STØTTEBEN MAXICUT 920	STÜTZFUSS	JACK	BÉQUILLE
22	12	92334	BOLT 20x60 8.8 GALV.	SCHRAUBE	SCREW	BOULON
23	1	35244	PENDUEL BESLAG TIL PÅBOLTNING	BESCHLAG	MOUNTING PLATE	FIXATION
24	1	92261	BOLT M8X30, U/SKAFT GALV. KV. 8.8	SCHRAUBE	SCREW	BOULON
25	1	92028	MØTRIK M8, GALV. KV. 8.8	MUTTER	NUT	ÉCROU
26	1	37581	PENDUL	PENDEL	PENDULUM	PENDULE
27	1	92048	MØTRIK M8, SELVLÅS, GALV. KV. 8.8	MUTTER	NUT	ÉCROU



LIFTBOMS TRÆK - MAXICUT 920

ZUG
DRAWBAR
ATTELAGE

34850

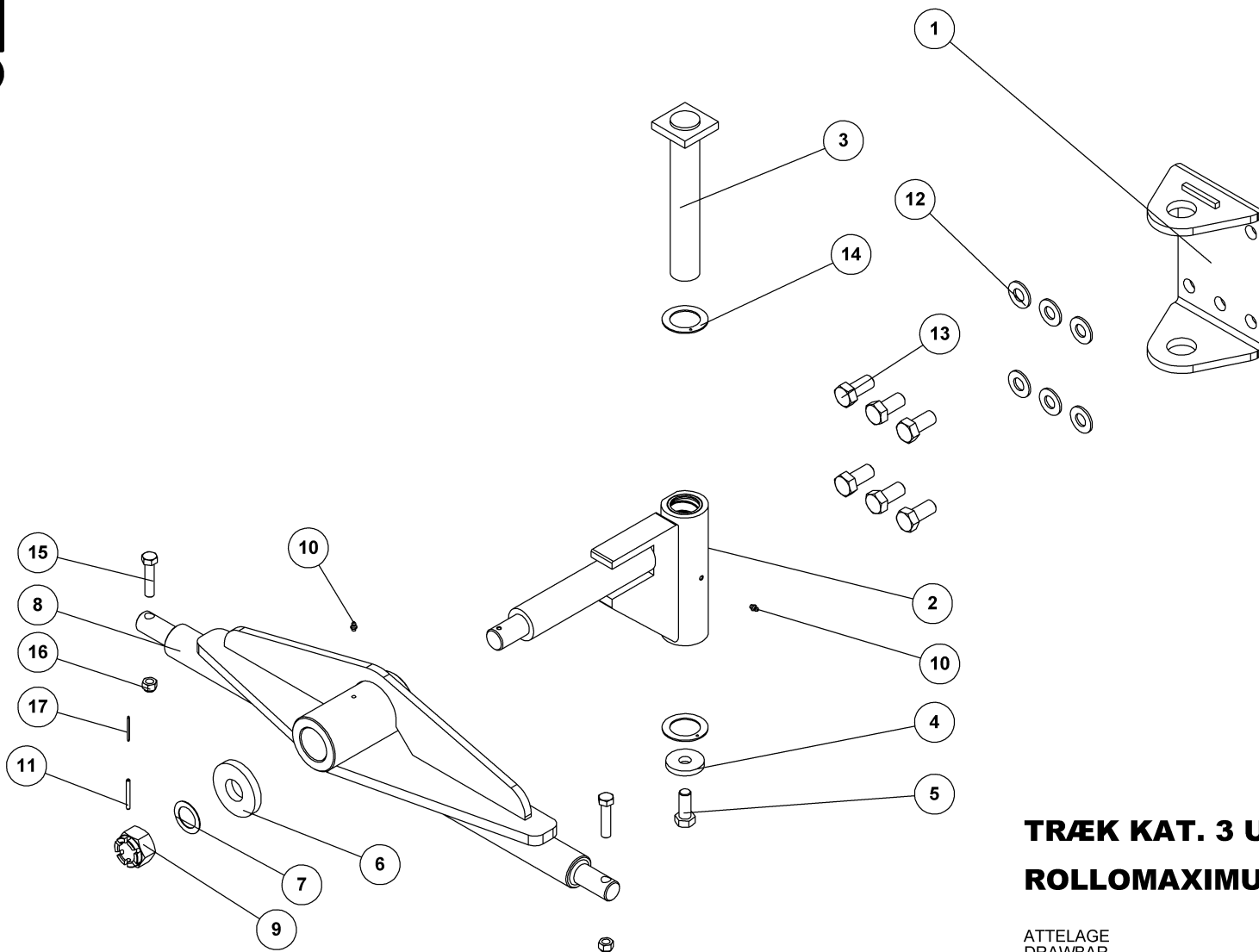


LIFTBOMS TRÆK - MAXICUT 920

34850

ZUG
DRAWBAR
ATTELAGE

Pos.	Qty.	Part nr.	Benævnelse	Bezeichnung	Description	Designation
1	1	34852	RAMME TIL LIFTBOMSTRÆK	RAHME	FRAME	CADRE
2	1	74196	TRÆK KAT. 3 U. SLANGEHOLDER	ATTELAGE	DRAWBAR	ZUG
3	2	92336	BOLT 20 X 80 8.8 GALV.	SCHRAUBE	SCREW	BOULON
4	18	92342	BOLT M20X70 MM 8.8 GALV.	SCHRAUBE	SCREW	BOULON
5	20	90671	SKIVE Ø21-Ø37-3	UNTERLEGSCHIEBE	WASHER	RONDELLE DE SERRAGE
6	20	92052	MØTRIK M20, SELVLÅS, GALV. KV. 8.8	MUTTER SELBSTGESICHERT	SELF-LOCKING NUT	ÉCROU DE SÉCURITÉ
7	1	34322	SLANGEHOLDER - MONTERBAR	SCHLAUCHHALTER	HOSE CLAMP	SUPPORT DE TUYAU
8	4	92316	BOLT M16x40 MM 8.8 GALV.	SCHRAUBE	SET SCREW	BOULON
9	4	92051	MØTRIK M16, SELVLÅS, GALV. KV. 8.8	MUTTER	NUT	ÉCROU
10	1	35236	STØTTEBEN HYDRAULISK M. FLANGE	STÜTZFUSS	JACK	BÈQUILLE
11	1	35244	PENDUEL BESLAG TIL PÅBOLTNING	BESCHLAG	MOUNTING PLATE	FIXATION
12	1	37581	PENDUL	PENDEL	PENDULUM	PENDULE
13	1	92048	MØTRIK M8, SELVLÅS, GALV. KV. 8.8	MUTTER	NUT	ÉCROU
14	1	92261	BOLT M8X30, U/SKAF T GALV. KV. 8.8	SCHRAUBE	SCREW	BOULON
15	1	92028	MØTRIK M8, GALV. KV. 8.8	MUTTER	NUT	ÉCROU



TRÆK KAT. 3 U. SLANGEHOLDER
ROLLOMAXIMUM 620

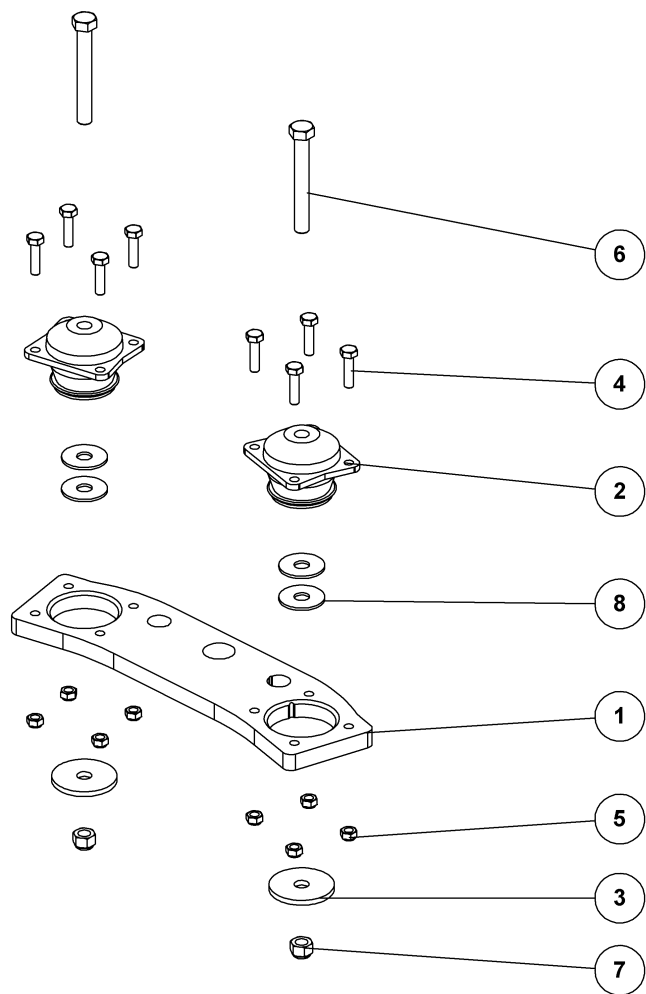
ATTELAGE
DRAWBAR
ZUG

74196


TRÆK KAT. 3 U. SLANGEHOLDER
ROLLOMAXIMUM 620
74196

 ATTELAGE
 DRAWBAR
 ZUG

Pos.	Qty.	Part nr.	Benævnelse	Bezeichnung	Description	Designation
1	1	74273	FLANGE TIL TRÆK KPL.	ZUGFLANSCH GEBEUGT	FLANGE	ALIE D'ATTELAGE COUBÉE
2	1	74272	TRÆK NAV	ZUG	DRAWBAR HUB	ATTELAGE
3	1	74304	NAGLE F Ø50X298	BOLZEN	PIN	AXE
4	1	74529	SKIVE Ø21-Ø69-10	UNTERLEGSCHIEBE	WASHER	RONDELLE DE SERRAGE
5	1	92335	BOLT 20x50 8.8 GALV. (SÆTBOLT)	SCHRAUBE	SET SCREW	BOULON
6	1	71380	SKIVE Ø41-Ø100-15	SCHEIBE	WASHER	RONDELLE
7	1	90635	SKIVE Ø40-Ø60-1,5	SCHEIBE ROSTFREI	WASHER	RONDELLE INROUILLABLE
8	1	74274	TRÆK KAT. 3 AXR-H	ZUG	DRAWBAR	ATTELAGE
9	1	72384	AKSELMØTRIK M39x3, NV 60 GLV. KI.8	ACHSENMUTTER	SHAFT NUT	ÉCROU D'ARBRE
10	2	90721	SMØRENIPPEL LIGE M8x1 MM	SCHMIERNIPPEL	GREASE NIPPLE	GRAISSEUR
11	1	90688	RØRSTIFT Ø 6X60 MM	ROHRSTIFT	SPLIT PIN	AXE TUBULAIRE
12	6	90665	SKIVE Ø24-Ø49-4	UNTERLEGSCHIEBE	WASHER	RONDELLE DE SERRAGE
13	6	92427	BOLT 24x50 GALV 8.8 (SÆTBOLT)	SCHRAUBE	SET SCREW	BOULON
14	2	71251	FORSMURT TRYKSKIVE - Ø78/Ø52/2,6MM	VORGESCHMIERTE DRUCKSCHEIBE	GREASED THRUST WASHER	RONDELLE DE PRESSION LUBRIFIÉE D'USINE
15	4	92319	BOLT 16x70 8.8 GALV.	SCHRAUBE	SCREW	BOULON
16	4	92051	MØTRIK M16 SELVLÅS. GLV.8	MUTTER	NUT	ÉCROU
17	1	90689	RØRSTIFT Ø3,5X50	ROHRSTIFT	SPLIT PIN	AXE TUBULAIRE



AFFJEDRING FOR MAXICUT 920
PR. LEJE

ABFEDERN
SPRINGING
SUSPENSION

34750



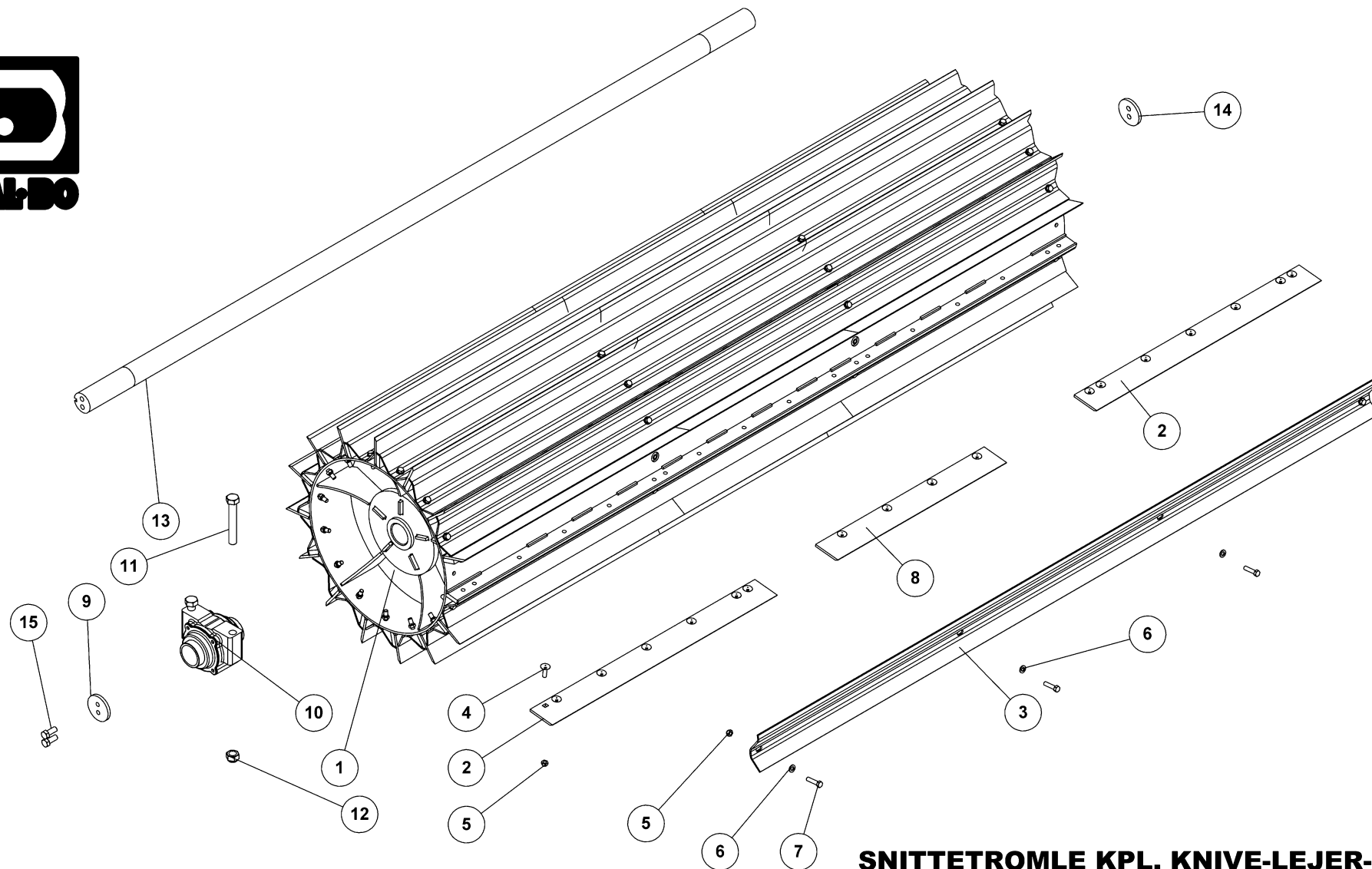
AFFJEDRING FOR MAXICUT 920

PR. LEJE

34750

ABFEDERN
SPRINGING
SUSPENSION

Pos.	Qty.	Part nr.	Benævnelse	Bezeichnung	Description	Designation
1	1	34329	BUNDPL. F/ Ø70 LEJE, KRUM - MAXICUT 920	BESCHLAG	MOUNTING PLATE	FIXATION
2	2	33741	DÆMPER (METACONE) 70 IRH	GUMMIKLOTZ	RUBBER BLOCK	BLOC EN CAOUTCHOUC
3	2	33742	SKIVE Ø71/Ø16,5/6 MM, DÆMPER 33741	SCHEIBE	WASHER	RONDELLE
4	8	92275	BOLT M10X40, M/SKAFT GALV. 8.8	SCHRAUBE	SCREW	BOULON
5	8	92049	MØTRIK M10, SELVLÅS, GALV. KV. 8.8	MUTTER	SELF-LOCKING NUT	ÉCROU
6	2	92324	BOLT 16X120 MM 8.8 GALV.	SCHRAUBE	SCREW	BOULON
7	2	92051	MØTRIK M16, SELVLÅS, GALV. KV. 8.8	MUTTER	NUT	ÉCROU
8	4	90658	SKIVE Ø17-Ø50-3	UNTERLEGSCHIEBE	WASHER	RONDELLE DE SERRAGE



**SNITTETROMLE KPL. KNIVE-LEJER-BOLTE
FOR MAXICUT 920 MIDT**

WALZE
ROLLER
ROULEAU

34670



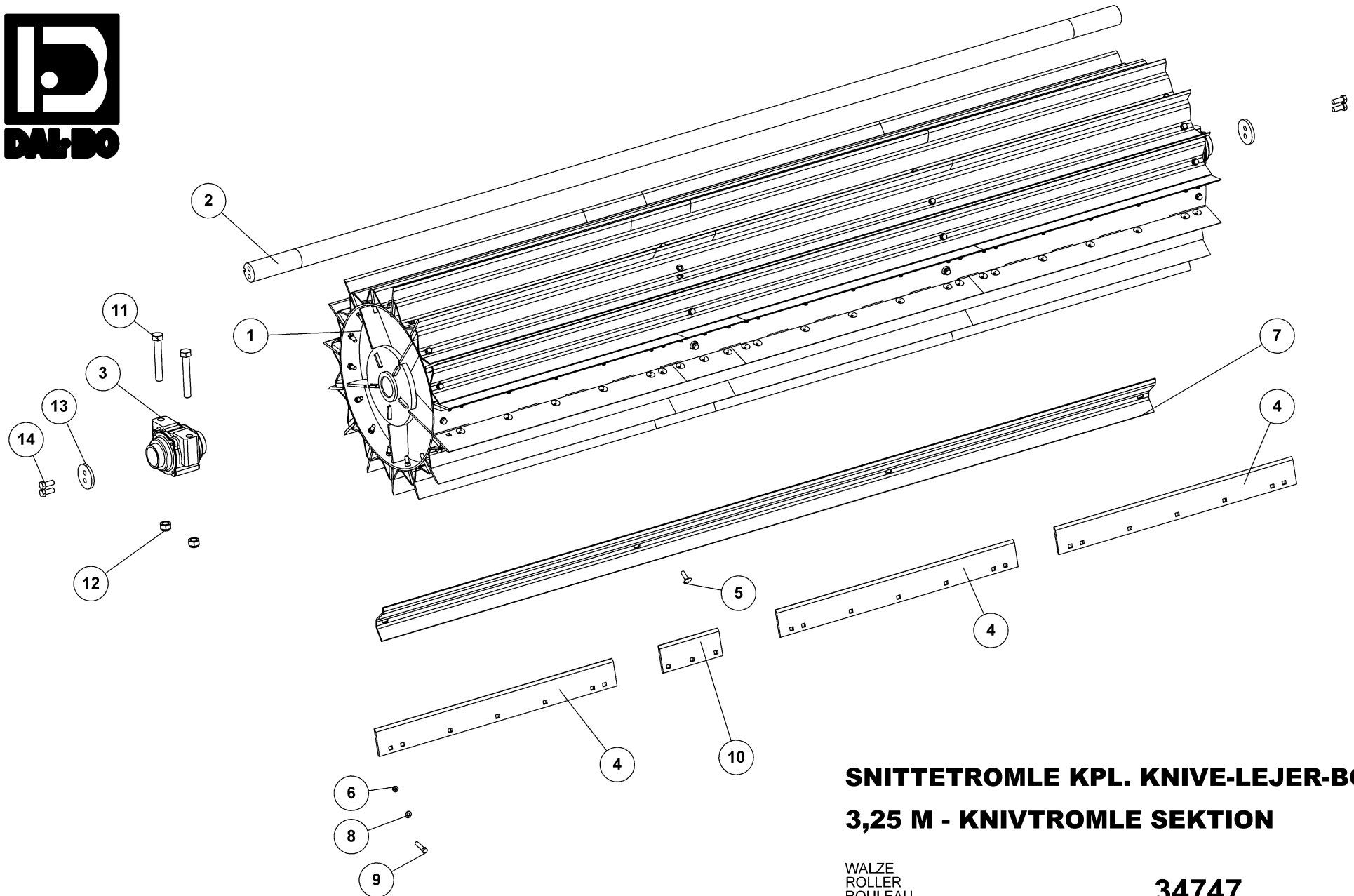
SNITTETROMLE KPL. KNIVE-LEJER-BOLTE

FOR MAXICUT 920 MIDT

34670

WALZE
ROLLER
ROULEAU

Pos.	Qty.	Part nr.	Benævnelse	Bezeichnung	Description	Designation
1	1	35272	SNITTETROMLE UDEN KNIVE - 275 CM	WALZE	ROLLER	ROULEAU
2	30	33231	KNIV FOR MAXICUT	SPITZE	POINT	POINTE
3	15	35621	BESKYTTELSE IMELLEM KNIVE - 275 CM	VERSCHLEISS STÜCK	WEARING PAD	COUSSIN D'USURE
4	270	92397	BOLT 12X40 GALV. 12.9 (BRÆDDEBOLT)	SCHRAUBE	BOARD BOLT	BOULON
5	301	92050	MØTRIK M12, SELVLÅS. GALV. KV. 8.8	MUTTER SELBSTSCHLIESSEND	SELFLOCKING NUT	ÉCROU DE SÉCURITÉ
6	60	90483	SP. SKIVE M12 024/13X3 HÆRDET GLV.	UNTERLEGSCHIEBE	WASHER	RONDELLE DE SERRAGE
7	60	92544	BOLT 12x50 10,9	SCHRAUBE	SCREW	BOULON
8	15	33230	KNIV FOR MAXICUT - KORT	SPITZE	POINT	POINTE
9	1	90092	SKIVE TIL 50 MM AKSELENDE	SCHEIBE	WASHER	RONDELLE
10	2	34613	LEJE-BLØK KPL. FOR MAXICUT 920 - Ø70	LAGER	BEARING	FIXATION
11	4	92359	BOLT 24x160 8.8 GALV.	SCHRAUBE	SCREW	BOULON
12	4	92053	MØTRIK M24, SELVLÅS. GALV. KV. 8.8	MUTTER	SELF-LOCKING NUT	ÉCROU
13	1	35615	AKSEL -SNITTETROMLE 275 - MAXICUT 920	WELLE	SHAFT	ARBRE
14	1	90094	SKIVE TIL 70 MM AKSELENDE	SCHEIBE	WASHER	RONDELLE
15	4	92562	BOLT 16X40 GALV. 10.9 (SÆTBOLT)	SCHRAUBE	SET SCREW	BOULON



SNITTETROMLE KPL. KNIVE-LEJER-BOLTE
3,25 M - KNIVTROMLE SEKTION

WALZE
ROLLER
ROULEAU

34747



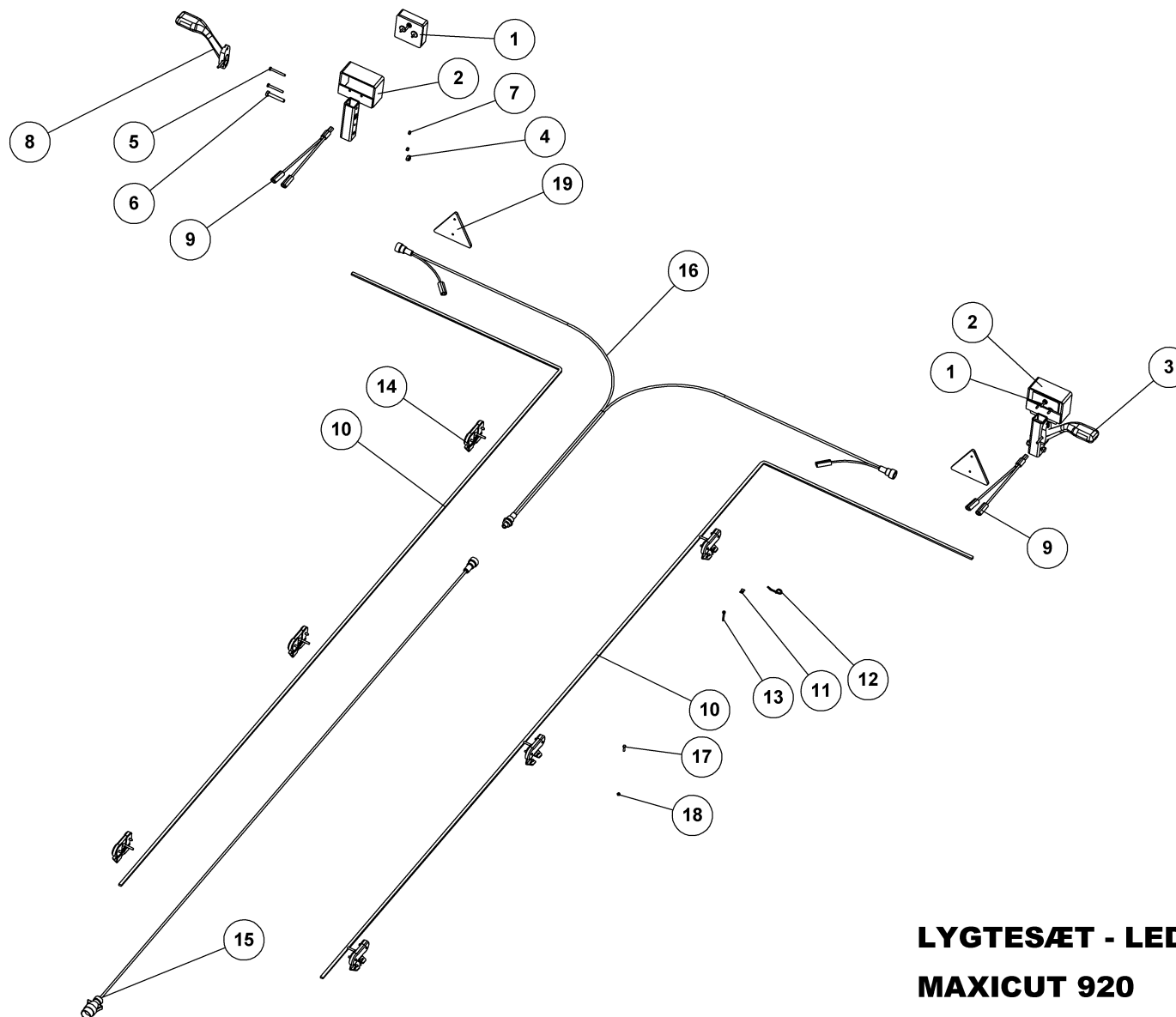
SNITTETROMLE KPL. KNIVE-LEJER-BOLTE

3,25 M - KNIVTROMLE SEKTION

34747

WALZE
ROLLER
ROULEAU

Pos.	Qty.	Part nr.	Benævnelse	Bezeichnung	Description	Designation
1	1	35620	SNITTETROMLE UDEN KNIVE - 325 CM	WALZE	ROLLER	ROULEAU
2	1	35616	AKSEL - SNITTETROMLE 325 - MAXICUT 920			
3	2	34613	LEJE-BLOK KPL. FOR MAXICUT 920 - 070	LAGER	BEARING	FIXATION
4	45	33231	KNIV FOR MAXICUT	SPITZE	POINT	POINTE
5	360	92397	BOLT 12X40 GALV. 12.9 (BRÆDDEBOLT)	SCHRAUBE	BOARD BOLT	BOULON
6	391	92050	MØTRIK M12, SELVLÅS. GALV. KV. 8.8	MUTTER SELBSTSCHLIESSEND	SELFLOCKING NUT	ÉCROU DE SÉCURITÉ
7	15	35617	BESKYTTELSE IMELLEM KNIVE 325 CM	VERSCHLEISS STÜCK	WEARING PAD	COUSSIN D'USURE
8	60	90483	SP. SKIVE M12 024/13X3 HÆRDET GLV.	UNTERLEGSCHIEBE	WASHER	RONDELLE DE SERRAGE
9	60	92544	BOLT 12x50 10,9	SCHRAUBE	SCREW	BOULON
10	15	34886	KNIV FOR MAXICUT - 250 MM	SPITZE	POINT	POINTE
11	4	92359	BOLT 24x160 8.8 GALV.	SCHRAUBE	SCREW	BOULON
12	4	92053	MØTRIK M24, SELVLÅS. GALV. KV. 8.8	MUTTER	SELF-LOCKING NUT	ÉCROU
13	2	90094	SKIVE TIL 70 MM AKSELENDE	SCHIEBE	WASHER	RONDELLE
14	4	92562	BOLT 16X40 GALV. 10.9 (SÆTBOLT)	SCHRAUBE	SET SCREW	BOULON



LYGTESÆT - LED
MAXICUT 920

KABELSATZ
CABLE ASSEMBLY
ENSEMBLE DE CÂBLES

34882



LYGTESÆT - LED

MAXICUT 920

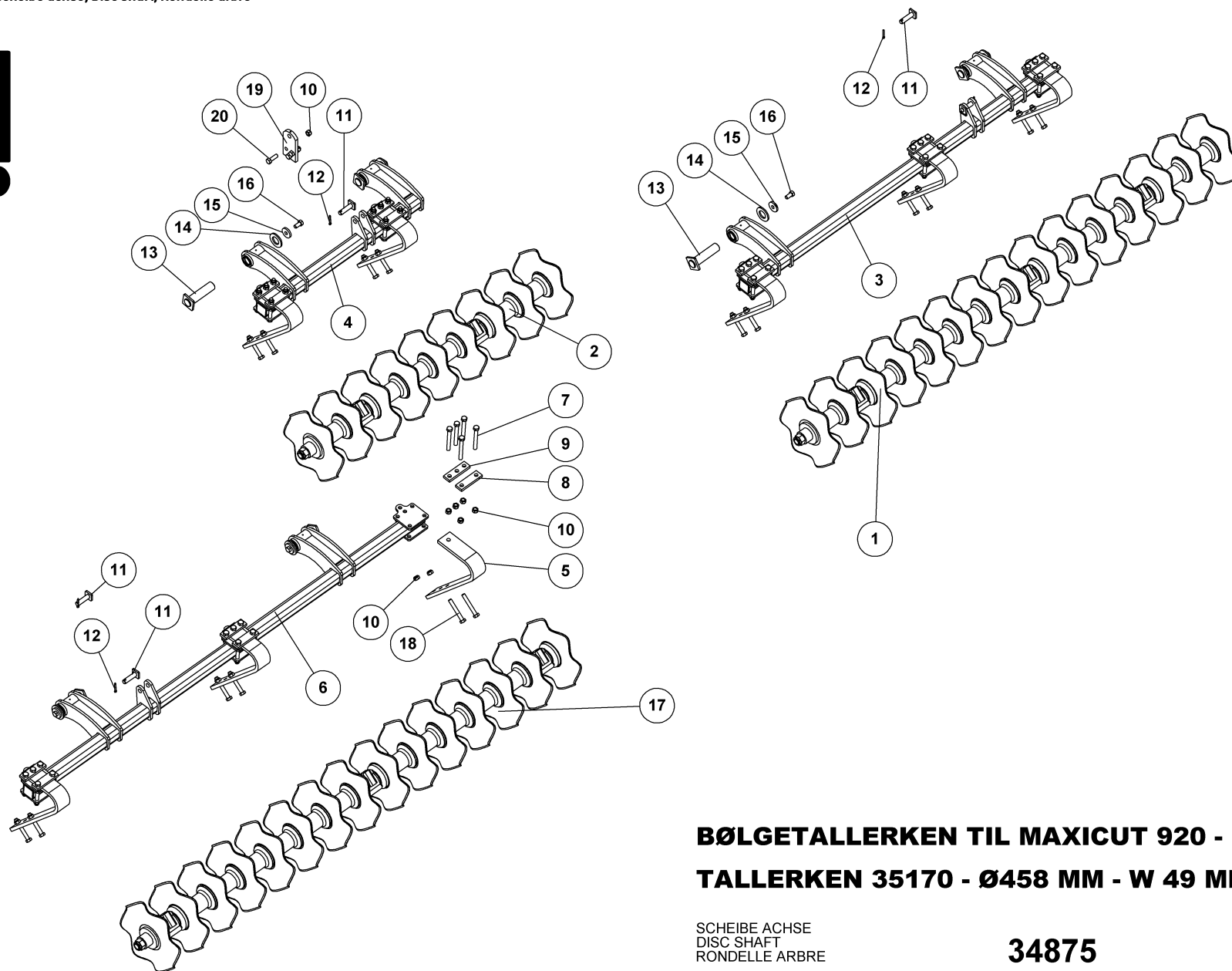
34882

KABELSATZ
CABLE ASSEMBLY
ENSEMBLE DE CÂBLES

Pos.	Qty.	Part nr.	Benævnelse	Bezeichnung	Description	Designation
1	2	89700	BAGLYGTE MINIPPOINT - LED	RÜCKLICHT	MINIPOINT BACKLIGHTS W/OUT LICENSE PLATE LIGHT	PHARE ARRIÈRE
2	2	71454	LYGTESTANDER FÆLLES	LEUCHTSTÄNDER	LIGHT STAND	BÂTON DES LUMIÈRES
3	1	89715	MARKERINGSLYS VENSTRE - LED	LEUCHTE LINKS	MARKING LIGHTS, LEFT	LUMIÈRE DE SIGNALISATION GAUCHE
4	2	92049	MØTRIK M10, SELVLÅS. GALV. KV. 8.8	MUTTER	SELF-LOCKING NUT	ÉCROU
5	4	92253	BOLT M6X55, U/SKAF T GALV. KV. 8.8	SCHRAUBE	SCREW	BOULON
6	2	92277	BOLT M10X60, M/SKAF T GALV. KV. 8.8	SCHRAUBE	SCREW	BOULON
7	4	92027	MØTRIK M6 GALV. kl. 8	MUTTER	NUT	ÉCROU
8	1	89716	MARKERINGSLYS HØJRE - LED	LEUCHTE RECHTS	MARKING LIGHTS, RIGHT	LUMIÈRE DE SIGNALISATION GAUCHE
9	2	89744	Y-KABEL FOR LED SLINGRELYGTE	KABELSATZ	CABLE ASSEMBLY	ENSEMBLE DE CÂBLES
10	2	89742	FLADKABEL 1X10M P&R PVC - LED	FLACHKABEL	FLAT CABLE	CÂBLE MÉPLAT
11	1	88146	KABELBØJLER 5 mm	KABELHALTER	CABLE BRACKET	COLLIER DE CÂBLE
12	1	89447	KABELBINDER 4,7 X 195 (STRIPS)	STRIPS	STRIPS	STRIPS
13	1	92386	PLADESKRUE PH Ø 4.8X40	SCHRAUBE	PLATE SCREW	VIS DE PLAQUE
14	6	89720	SIDEMARKERINGSLYS M/VINKEL - LED	SEITENMARKIERUNGS LAMPE	SIDE MARKING LIGHT	LUMIÈRE DE SIGNALISATION LATÉRALE
15	1	89734	KABEL 1x12M - 7-POL STIK - LED	KABELSATZ	CABLE ASSEMBLY	ENSEMBLE DE CÂBLES
16	1	89735	FORLÆNGER/FORDELER KABEL 2x2.5M - LED	KABELSATZ	CABLE ASSEMBLY	ENSEMBLE DE CÂBLES
17	12	92238	BOLT M5X20, U/SKAF T GALV. KV. 8.8	SCHRAUBE	SCREW	BOULON
18	12	92026	MØTRIK M5, GALV. KV. 8.8	MUTTER	NUT	ÉCROU
19	2	90923	REFLEX RØD JUR 472 PLAST	REFLEX	REFLEX	REFLET

Ekstraudstyr, options, Zusatzausrüstung, Accessoires en option

Bølgetallerken udstyr, Scheibe achse, Disc shaft, Rondelle arbre



**BØLGETALLERKEN TIL MAXICUT 920 - BRED
TALLERKEN 35170 - Ø458 MM - W 49 MM**

SCHEIBE ACHSE
DISC SHAFT
RONDELLE ARBRE

34875



BØLGETALLERKEN TIL MAXICUT 920 - BRED

34875

SCHEIBE ACHSE
DISC SHAFT
RONDELLE ARBRE

TALLERKEN 35170 - Ø458 MM - W 49 MM

Pos.	Qty.	Part nr.	Benævnelse	Bezeichnung	Description	Designation
1	1	35187	BØLGETALLERKEN SEKTION - B - V	SCHEIBE ACHSE	DISC SHAFT	RONDELLE ARBRE
2	1	35188	BØLGETALLERKEN SEKTION - B - M	SCHEIBE ACHSE	DISC SHAFT	RONDELLE ARBRE
3	1	35184	RAMME VENSTRE - TALLERKENER - NY	RAHME, LINKS	FRAME, LEFT	CADRE, GAUCHE
4	1	35185	RAMME MIDT - BØLGE TALLERKENER - NY	RAHME	FRAME	CADRE
5	8	35190	FJEDERBØJLE TIL LEJER	FEDERHALTER	SPRING RETAINER	SUPPORT-RESSORT
6	1	35166	RAMME HØJRE - BØLGE TALLERKENER - NY	RAHME, RECHTS	FRAME, RIGHT	CADRE, DROITE
7	40	92604	BOLT 20x170 8.8 GALV.	SCHRAUBE	SCREW	BOULON
8	8	24402	SPÆNDEPLADE Ø22-98-50X15-170	PLATTE	FASTENING PLATE	PLAQUE
9	8	90361	SPÆNDEPLADE Ø22-98-50X15-170	PLATTE	FASTENING PLATE	PLAQUE
10	59	92052	MØTRIK M20, SELVLÅS, GALV. KV. 8.8	MUTTER SELBSTGESICHERT	SELF-LOCKING NUT	ÉCROU DE SÉCURITÉ
11	5	79249	NAGLE F Ø25X80(107)	BOLZEN	PIN	AXE
12	5	90677	SPLIT 8X50 MM GALV.	SPLINT	SPLIT PIN	GOUPILLE
13	6	33481	NAGLE F Ø50X190 33481	BOLZEN	PIN	AXE
14	6	90674	SKIVE Ø52-Ø92-8	UNTERLEGSCHIEBE	WASHER	RONDELLE DE SERRAGE
15	6	74529	SKIVE Ø21-Ø69-10	UNTERLEGSCHIEBE	WASHER	RONDELLE DE SERRAGE
16	6	92349	BOLT 20x40 8.8 GALV. (SÆTBOLT)	SCHRAUBE	SCREW	BOULON
17	1	35169	BØLGETALLERKEN SEKTION - B - H	SCHEIBE ACHSE	DISC SHAFT	RONDELLE ARBRE
18	16	92340	BOLT 20x140 8.8 GALV.	SCHRAUBE	SCREW	BOULON
19	1	37907	PLADE TIL CYLINDERFÆSTE - ØVERST	BESCHLAG	MOUNTING PLATE	FIXATION
20	3	92334	BOLT 20x60 8.8 GALV.	SCHRAUBE	SCREW	BOULON

BØLGETALLERKEN TIL MAXICUT 920 - SMAL

TALLERKEN 35171 - Ø458 mm - W 28,5 mm

34435

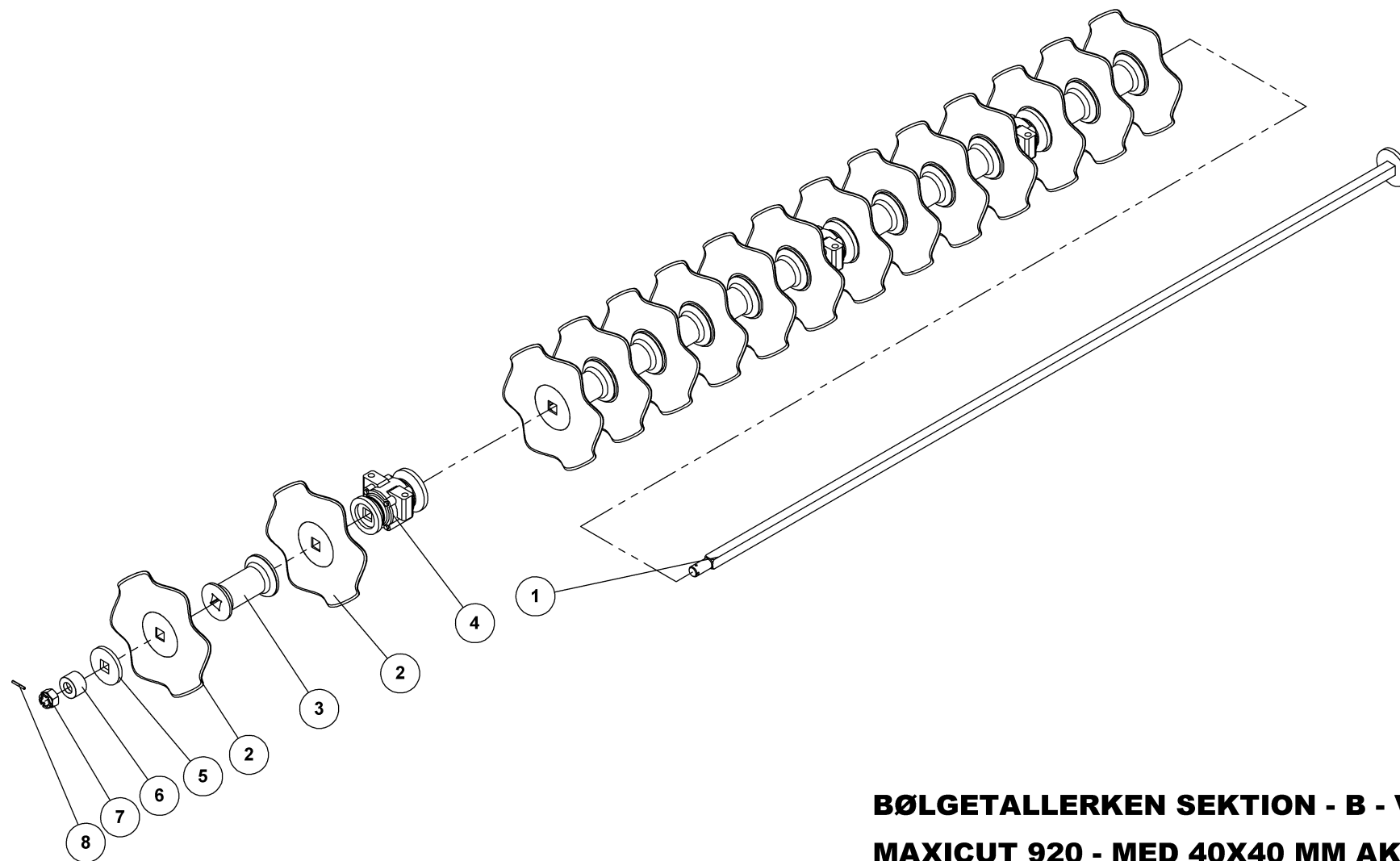
Pos.	Qty.	Part nr.	Benævnelse	Bezeichnung	Description	Designation
1	1	35227	BØLGETALLERKEN SEKTION - S - V	SCHEIBE ACHSE	DISC SHAFT	RONDELLE ARBRE
2	1	35228	BØLGETALLERKEN SEKTION - S - M	SCHEIBE ACHSE	DISC SHAFT	RONDELLE ARBRE
17	1	35229	BØLGETALLERKEN SEKTION - S - H	SCHEIBE ACHSE	DISC SHAFT	RONDELLE ARBRE

VORTEX TALLERKEN TIL MAXICUT 920

TALLERKEN 34335 - Ø458mm - W29mm

34330

Pos.	Qty.	Part nr.	Benævnelse	Bezeichnung	Description	Designation
1	1	35232	VORTEX SEKTION - VENSTRE	SCHEIBE ACHSE	DISC SHAFT	RONDELLE ARBRE
2	1	35233	VORTEX SEKTION - MIDT	SCHEIBE ACHSE	DISC SHAFT	RONDELLE ARBRE
17	1	35234	VORTEX SEKTION - HØJRE	SCHEIBE ACHSE	DISC SHAFT	RONDELLE ARBRE



BØLGETALLERKEN SEKTION - B - V
MAXICUT 920 - MED 40X40 MM AKSEL

SCHEIBE ACHSE
DISC SHAFT
RONDELLE ARBRE

35167



BØLGETALLERKEN SEKTION - B - V

MAXICUT 920 - MED 40X40 MM AKSEL

35167

SCHEIBE ACHSE
DISC SHAFT
RONDELLE ARBRE

Pos.	Qty.	Part nr.	Benævnelse	Bezeichnung	Description	Designation
1	1	35177	AKSEL - BØLGETALLERKEN - SIDER	WELLE	SHAFT	ARBRE
2	15	35170	BØLGETALLERKEN - Ø458 MM	SCHEIBE	DISC	RONDELLE
3	11	35172	MELLEMSTYKKE FOR 40X40 FIRKANT AKSEL	ABSTANDS BÜCHSE	SPACER	BAGUE DE DISTANCE
4	3	35226	LEJE-BLOK KPL.	LAGERBLOCK	BEARING - BLOCK	BLOC-PALIER
5	1	35175	ENDEGAVL TIL FIRKANT AKSEL - LIGE	SPANNSTÜCK	FASTENING PLATE	PLAQUE
6	1	72498	SPÆNDESTYKKE FOR ENDESKIVE	SPANNSTÜCK	PLATE	PIÈCE DE SERRAGE
7	1	72384	KRONEMØTRIK M39X3, NV 60 GALV. KV. 8.8	ACHSENMUTTER	SHAFT NUT	ÉCROU D'ARBRE
8	1	90764	RØRSTIFT Ø 8X60 MM	ROHRSTIFT	SPLIT PIN	AXE TUBULAIRE

BØLGETALLERKEN SEKTION - S - V

MAXICUT 920 - MED 40X40 MM AKSEL

35227

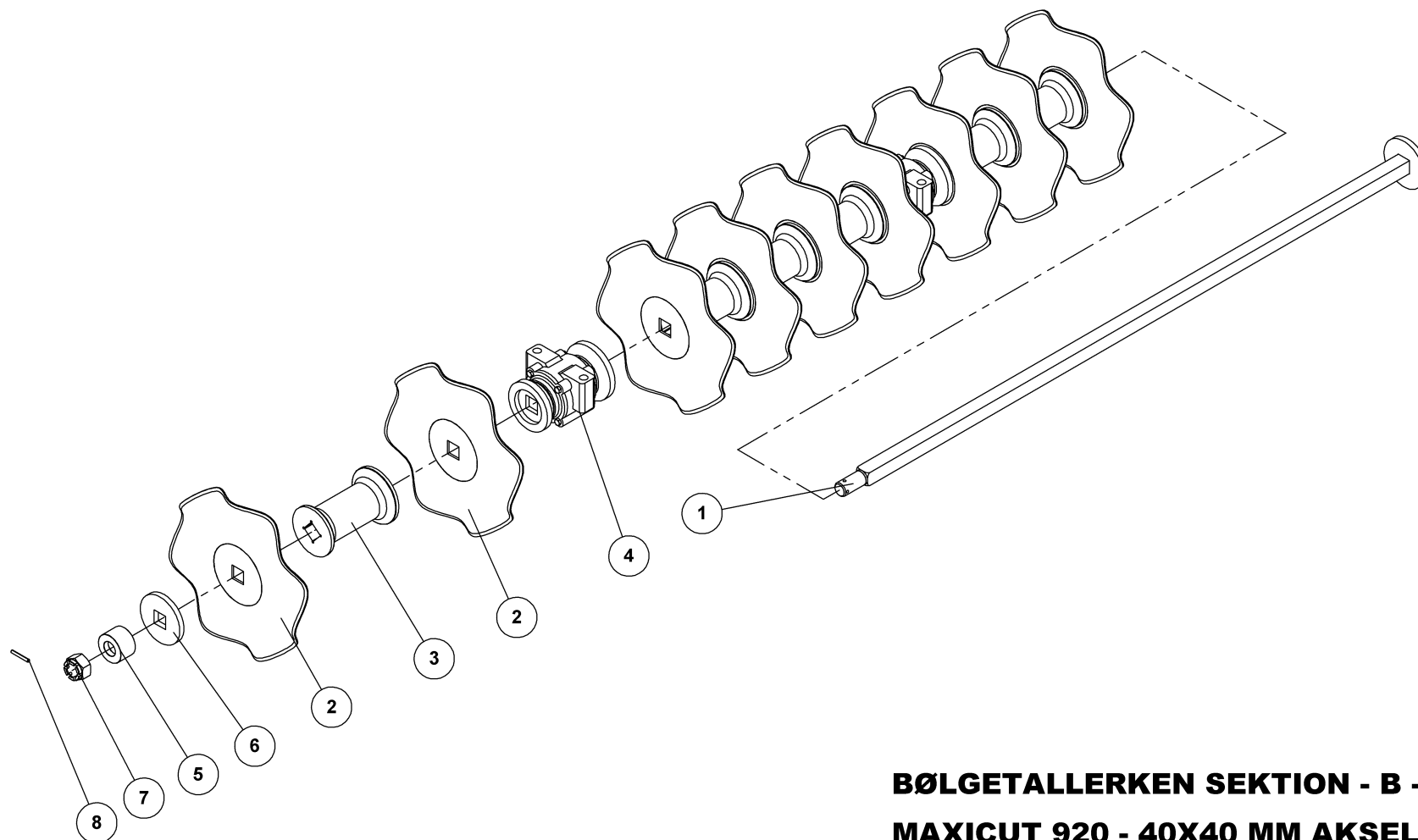
Pos.	Qty.	Part nr.	Benævnelse	Bezeichnung	Description	Designation
2	15	35171	BØLGETALLERKEN - Ø458 MM	SCHEIBE	DISC	RONDELLE

VORTEX SEKTION - VENSTRE

MAXICUT 920 - MED 40X40 MM AKSEL

35232

Pos.	Qty.	Part nr.	Benævnelse	Bezeichnung	Description	Designation
2	15	34335	VORTEX TALLERKEN - Ø 458MM	SCHEIBE	DISC	RONDELLE



BØLGETALLERKEN SEKTION - B - M
MAXICUT 920 - 40X40 MM AKSEL

SCHEIBE ACHSE
DISC SHAFT
RONDELLE ARBRE

35168



BØLGETALLERKEN SEKTION - B - M MAXICUT 920 - 40X40 MM AKSEL

35168

SCHEIBE ACHSE
DISC SHAFT
RONDELLE ARBRE

Pos.	Qty.	Part nr.	Benævnelse	Bezeichnung	Description	Designation
1	1	35176	AKSEL - BØLGETALLERKEN - MIDT	WELLE	SHAFT	ARBRE
2	9	35170	BØLGETALLERKEN - Ø458 MM	SCHEIBE	DISC	RONDELLE
3	6	35172	MELLEMSTYKKE FOR 40X40 FIRKANT AKSEL	ABSTANDS BÜCHSE	SPACER	BAGUE DE DISTANCE
4	2	35226	LEJE-BLOK KPL.	LAGERBLOCK	BEARING - BLOCK	BLOC-PALIER
5	1	72498	SPÆNDESTYKKE FOR ENDESKIVE	SPANNSTÜCK	PLATE	PIÈCE DE SERRAGE
6	1	35175	ENDEGAVL TIL FIRKANT AKSEL - LIGE	SPANNSTÜCK	FASTENING PLATE	PLAQUE
7	1	72384	KRONEMØTRIK M39X3. NV 60 GALV. KV. 8.8	ACHSENMUTTER	SHAFT NUT	ÉCROU D'ARBRE
8	1	90764	RØRSTIFT Ø 8X60 MM	ROHRSTIFT	SPLIT PIN	AXE TUBULAIRE

BØLGETALLERKEN SEKTION - S - M

MAXICUT 920 - MED 40X40 MM AKSEL

35228

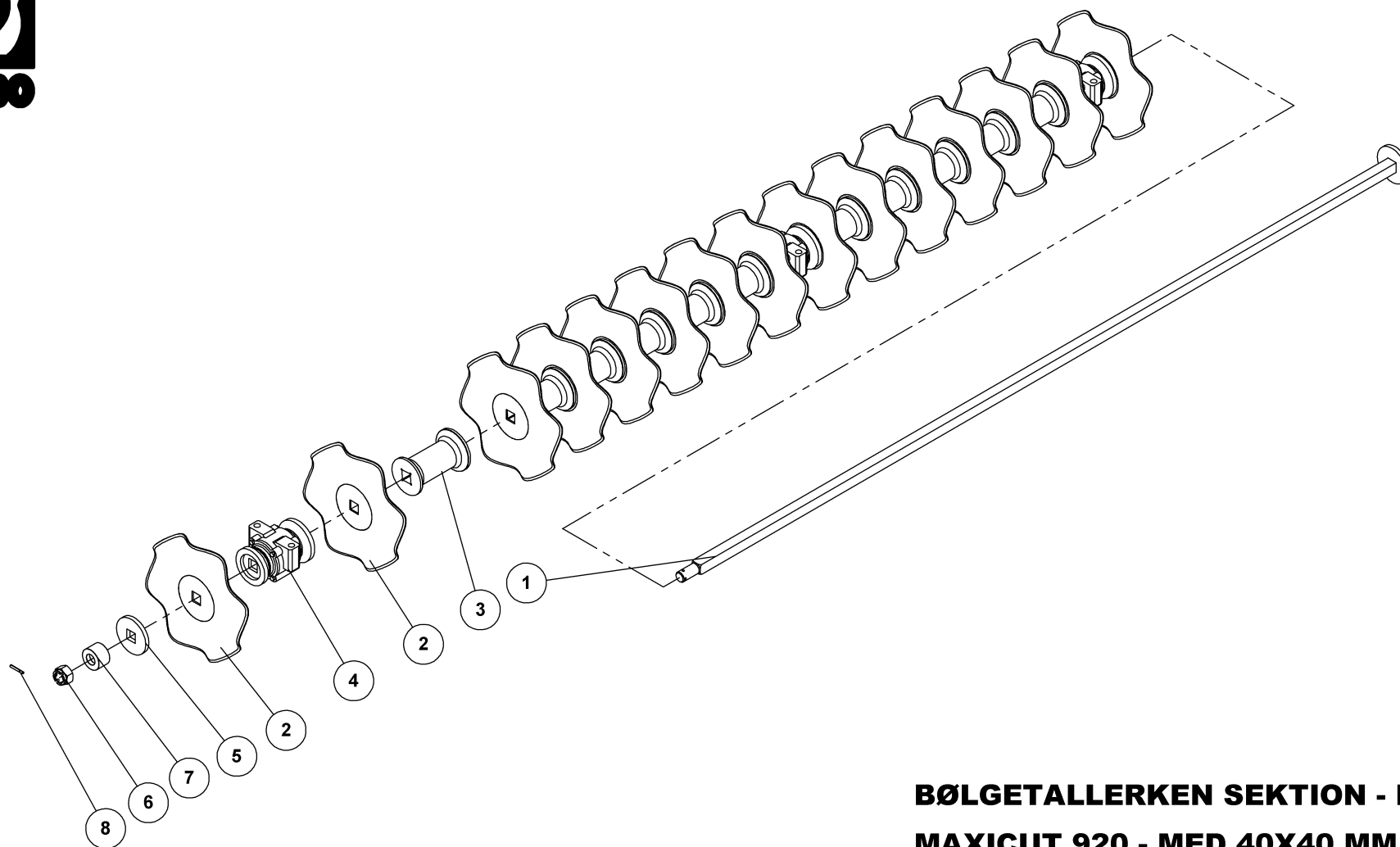
Pos.	Qty.	Part nr.	Benævnelse	Bezeichnung	Description	Designation
2	9	35171	BØLGETALLERKEN - Ø458 MM	SCHEIBE	DISC	RONDELLE

VORTEX SEKTION - MIDT

MAXICUT 920 - MED 40X40 MM AKSEL

35233

Pos.	Qty.	Part nr.	Benævnelse	Bezeichnung	Description	Designation
2	9	34335	VORTEX TALLERKEN - Ø 458MM	SCHEIBE	DISC	RONDELLE



BØLGETALLERKEN SEKTION - B - H
MAXICUT 920 - MED 40X40 MM AKSEL

SCHEIBE ACHSE
DISC SHAFT
RONDELLE ARBRE

35169



BØLGETALLERKEN SEKTION - B - H

MAXICUT 920 - MED 40X40 MM AKSEL

35169

SCHEIBE ACHSE
DISC SHAFT
RONDELLE ARBRE

Pos.	Qty.	Part nr.	Benævnelse	Bezeichnung	Description	Designation
1	1	35177	AKSEL - BØLGETALLERKEN - SIDER	WELLE	SHAFT	ARBRE
2	15	35170	BØLGETALLERKEN - Ø458 MM	SCHEIBE	DISC	RONDELLE
3	11	35172	MELLEMSTYKKE FOR 40X40 FIRKANT AKSEL	ABSTANDS BÜCHSE	SPACER	BAGUE DE DISTANCE
4	3	35226	LEJE-BLOK KPL.	LAGERBLOCK	BEARING - BLOCK	BLOC-PALIER
5	1	35175	ENDEGAVL TIL FIRKANT AKSEL - LIGE	SPANNSTÜCK	FASTENING PLATE	PLAQUE
6	1	72384	KRONEMØTRIK M39X3, NV 60 GALV. KV. 8.8	ACHSENMUTTER	SHAFT NUT	ÉCROU D'ARBRE
7	1	72498	SPÆNDESTYKKE FOR ENDESKIVE	SPANNSTÜCK	PLATE	PIÈCE DE SERRAGE
8	1	90764	RØRSTIFT Ø 8X60 MM	ROHRSTIFT	SPLIT PIN	AXE TUBULAIRE

BØLGETALLERKEN SEKTION - S - H

MAXICUT 920 - MED 40X40 MM AKSEL

35229

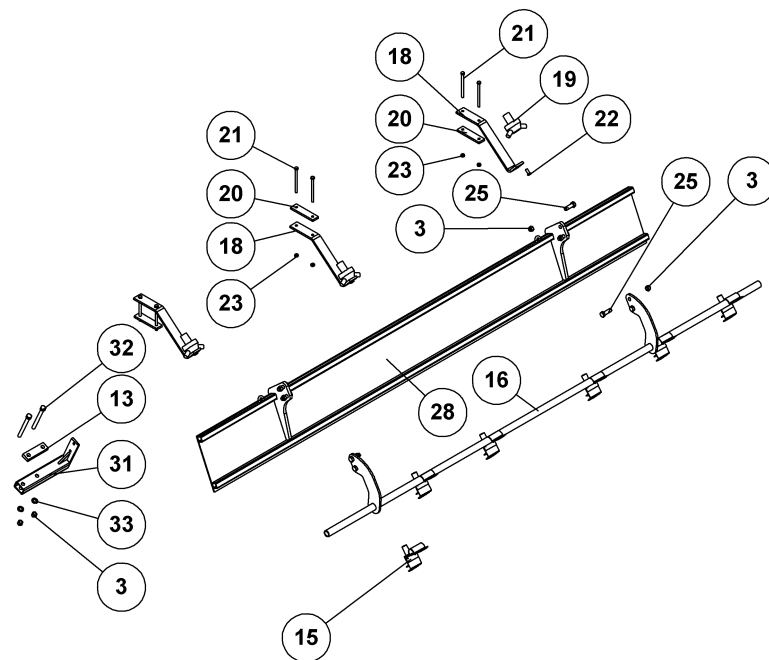
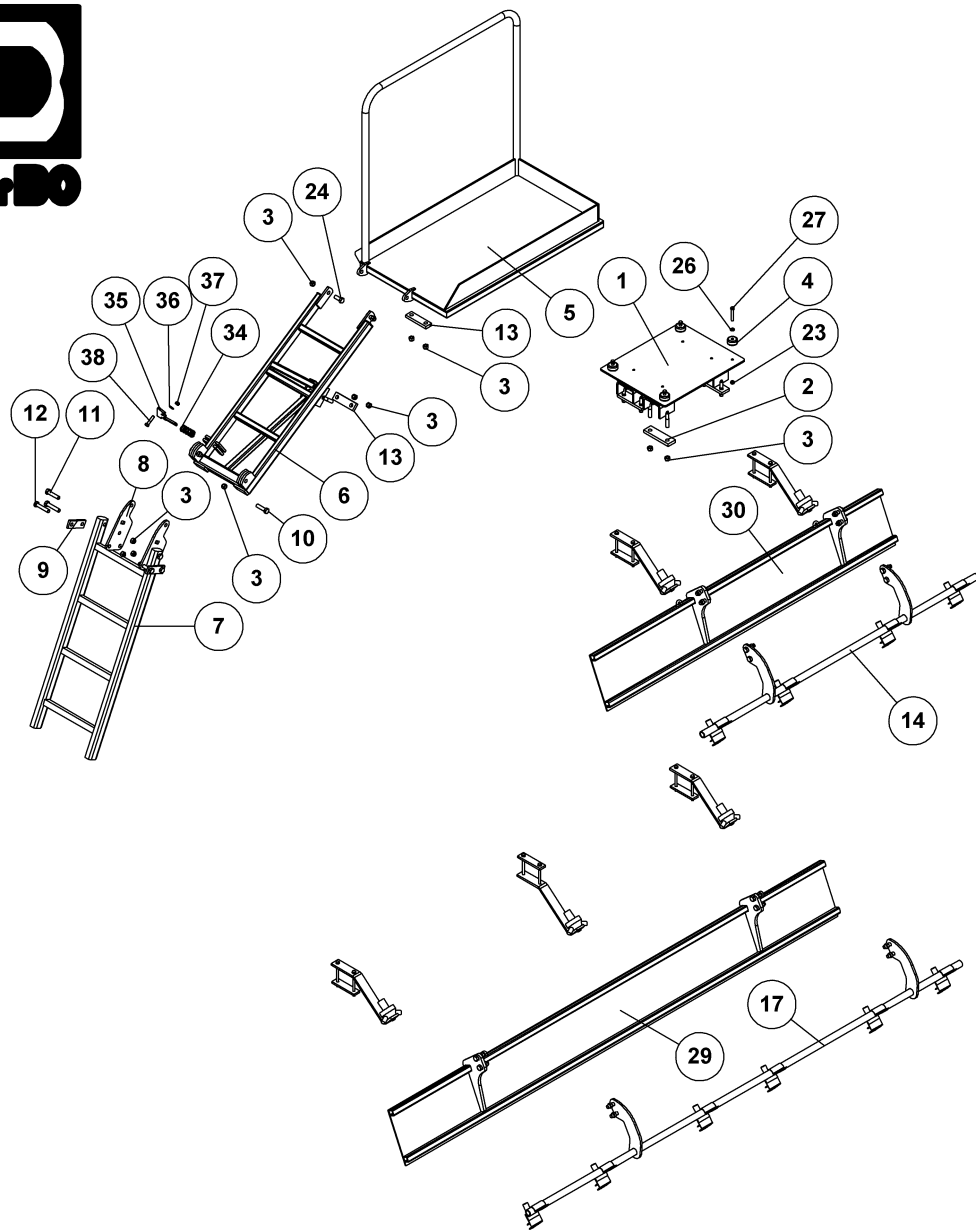
Pos.	Qty.	Part nr.	Benævnelse	Bezeichnung	Description	Designation
2	15	35171	BØLGETALLERKEN - Ø458 MM	SCHEIBE	DISC	RONDELLE

VORTEX SEKTION - HØJRE

MAXICUT 920 - MED 40X40 MM AKSEL

35234

Pos.	Qty.	Part nr.	Benævnelse	Bezeichnung	Description	Designation
2	15	34335	VORTEX TALLERKEN - Ø 458MM	SCHEIBE	DISC	RONDELLE



**MONTERINGSÆT - EINBÖCK SÅDSTYR
MAXICUT 920 (MED OG UDEN TALLERKNER)**

AUSSAAR AUSSTATTUNG
SEEDING EQUIPMENT
EQUIPMENT DE SEMIS

35150



MONTERINGSSÆT - EINBÖCK SÅUDSTYR

35150

AUSSAAR AUSSTATTUNG
SEEDING EQUIPMENT
EQUIPMENT DE SEMIS

MAXICUT 920 (MED OG UDEN TALLERKNER)

Pos.	Qty.	Part nr.	Benævnelse	Bezeichnung	Description	Designation
1	1	35158	HOLDER FOR EINBÖCK SÅMASKINE	HALTER	BRACKET	SUPPORT
2	4	14401	SPÆNDEPLADE Ø17,5-102,5-50X15-170	PLATTE	PLATE	PLAQUE
3	50	92051	MØTRIK M16, SELVLÅS, GALV. KV. 8.8	MUTTER	NUT	ÉCROU
4	4	EI00001	GUMMISKIVE FOR MONT. AF SÅKASSE	GUMMIKLOTZ	RUBBER BLOCK	BLOC EN CAOUTCHOUC
5	1	35159	PLATFORM - MAXICUT 920 - SÅUDSTYR	PLATTFORM	PLATFORM	PALIER
6	1	35161	MELLEM STIGE / GANG BRO - SÅUDSTYR	LEITER	LADDER	ÉCHELLE
7	1	37945	STIGE ALU - 4 TRINS L=1120 MM	LEITER	LADDER	ÉCHELLE
8	2	35163	BESLAG - STIGEOPHÆNG	BESCHLAG	MOUNTING PLATE	FIXATION
9	2	26368	SPÆNDEPLADE Ø17 - 63 - 40X10 MM	SPANNSTÜCK	FASTENING PLATE	PLAQUE
10	2	92318	BOLT 16x60 8.8 GALV.	SCHRAUBE	SCREW	BOULON
11	2	92319	BOLT 16x70 MM 8.8 GALV.	SCHRAUBE	SCREW	BOULON
12	4	92320	BOLT 16x80 MM 8.8 GALV.	SCHRAUBE	SCREW	BOULON
13	4	26354	SPÆNDEPLADE Ø17,5X98	PLATTE	PLATE	PLAQUE
14	1	35187	PRÆLPLADE OPHÆNG - MIDT	AUFHÄNGUNG	LINKAGE	SUSPENSION
15	16	EI60338	PRELPLADESÆT, KOMPLET ENHED.			
16	1	35188	PRÆLPLADE OPHÆNG - VENSTRE	AUFHÄNGUNG	LINKAGE	SUSPENSION
17	1	35189	PRÆLPLADE OPHÆNG - HØJRE	AUFHÄNGUNG	LINKAGE	SUSPENSION
18	8	35191	BESLAG FORDELER - SÅUDSTYR MAXICUT 920	BESCHLAG	MOUNTING PLATE	FIXATION
19	8	EI16495	FORDELER MED 2 UDLØB	DREIECK	TRIANGLE	TRIANGLE
20	8	35192	SPÆNDEPLADE Ø11-102-40X10 MM	SPANNSTÜCK	FASTENING PLATE	PLAQUE
21	16	92285	BOLT M10X140, M/SKAF T GALV. KV. 8.8	SCHRAUBE	SCREW	BOULON
22	8	92272	BOLT M10X25, U/SKAF T GALV. KV. 8.8	SCHRAUBE	SET SCREW	BOULON
23	20	92049	MØTRIK M10, SELVLÅS, GALV. KV. 8.8	MUTTER	SELF-LOCKING NUT	ÉCROU
24	2	92316	BOLT M16x40 MM 8.8 GALV.	SCHRAUBE	SET SCREW	BOULON
25	24	92317	BOLT 16X50 MM 8.8 GALV.	SCHRAUBE	SCREW	BOULON
26	8	90668	SKIVE Ø10,5/Ø20X2 MM	UNTERLEGSCHIEBE	WASHER	RONDELLE DE SERRAGE
27	4	92278	BOLT M10X70, M/SKAF T GALV. KV. 8.8	SCHRAUBE	SCREW	BOULON
28	1	35222	AFSKÆRMNING TIL SÅUDSTYR VENSTRE	ABSCHIRMUNG	SHIELDING	BLINDAGE
29	1	35223	AFSKÆRMNING TIL SÅUDSTYR HØJRE	ABSCHIRMUNG	SHIELDING	BLINDAGE
30	1	35224	AFSKÆRMNING TIL SÅUDSTYR - MIDT	ABSCHIRMUNG	SHIELDING	BLINDAGE
31	1	35225	BESLAG FOR HYDRAULISK BLÆSER	HALTER	BRACKET	SUPPORT
32	2	92328	BOLT 16x160 8.8 GALV.	SCHRAUBE	SCREW	BOULON
33	2	90643	SKIVE Ø17/Ø29X3 MM	SCHIEBE	WASHER	RONDELLE
34	1	90736	FJEDER 3x27INDV. X70X6,5V GALV.	FEDER	SPRING	RESSORT
35	1	35235	LÅS TIL STIGE	BESCHLAG	MOUNTING PLATE	FIXATION
36	1	90669	SKIVE Ø13-Ø24-2,5	UNTERLEGSCHIEBE	WASHER	RONDELLE DE SERRAGE
37	1	92050	MØTRIK M12, SELVLÅS, GALV. KV. 8.8	MUTTER SELBSTSCHLIESSEND	SELFLOCKING NUT	ÉCROU DE SÉCURITÉ
38	1	92297	BOLT 12x50 8.8 GALV.	SCHRAUBE	SCREW	BOULON