

DALBO®

**Reservedele
Spareparts
Ersatzteile
Pieces**

CULTITRAIL
500/600
Serie no. 00100-00221

MADE IN **D**ENMARK

Indholdsfortegnelse,

Table of Contents,

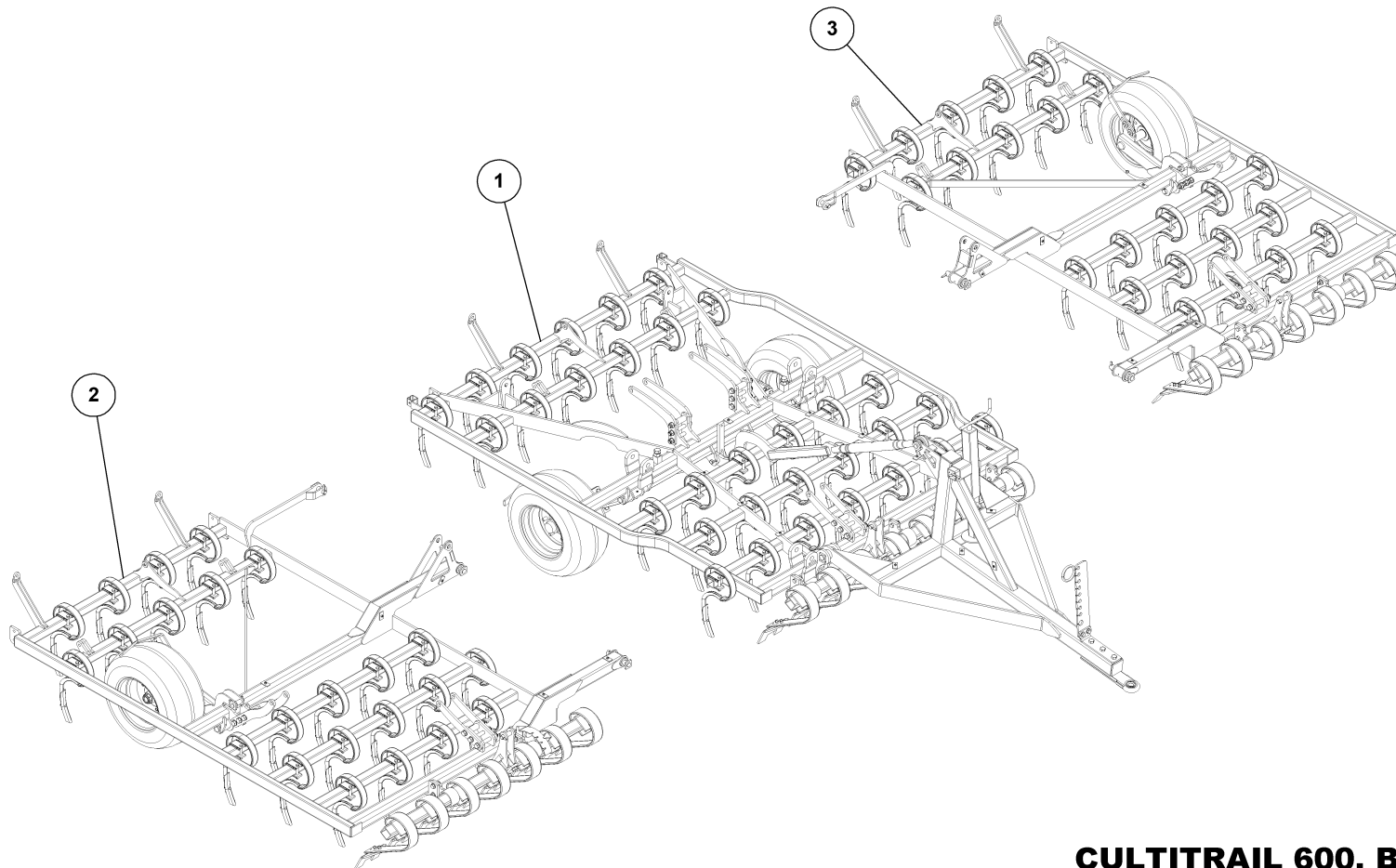
Inhaltsverzeichnis,

Table des matières

RESERVEDELSLISTENS OPBYGNING, THE CONSTRUCTION OF THE SPAREPARTSLIST,	4
CULTITRIAL 500,600	5
MIDTERSEKTION – MITTLERE SEKTION – MIDDLE SECTION – SECTION CENTRALE	7
SIDESEKTION HØJRE 5M/6M, SEITENSEKTION RECHTS, SIDE SECTION RIGHT, SECTION LATÉRALE DROITE	11
LAMELPLANKE, CRACKERBOARD-ZINKEN, CRACKERBOARD TINE, DENT CRACKERBOARD	13
HARVETAND 45x10, ZINKEN, SPRING TINE, DENT DE HERSE	15
HYDRAULIK TIL LAMELPLANKE, HYDRAULIK CRACKERBOARD, HYDRAULIC CRACKERBOARD, CRACKERBOARD HYDRAULIQUE	17
HYDRAULIK TIL INDKLAP, HYDRAULIK AUS/ZUSAMMENKLAPPEN, HYDRAULIC FOLDING, HYDRAULIQUE DE REPLIAGE	19
HYDRAULIK TIL HJULSTEL, RAD GESTELL HYDRAULIK, WHEEL FRAME HYDRAULIC, CADRE DE ROUE, HYDRAULIQUE	21
SLAGLÆNGDEBEGRÆNSER, ANSCHLAG, STOP BLOCK, BLOC D'ARRET	23
EKSTRAUDSTYR, OPTIONS, ZUSATZAUSRÜSTUNG, ACCESSOIRES EN OPTION	25
EFTERHARVE, NACH EGGENSEKTION, AFTER HARROW SECTION, SECTION DE HERSE	25
EFTERHARVE MIDT - NACH EGGENSEKTION, AFTER HARROW SECTION, SECTION DE HERSE	27
FLADJERNSVÅLSE, KRÜMLER, CAGE ROLLER, ROULEAU DE NIVELLEMENT	29
FLADJERNSVÅLSE, KRÜMLER, CAGE ROLLER, ROULEAU DE NIVELLEMENT	31
FLADJERNSVÅLSE, KRÜMLER, CAGE ROLLER, ROULEAU DE NIVELLEMENT	33
FLADJERNSVÅLSE, KRÜMLER, CAGE ROLLER, ROULEAU DE NIVELLEMENT	35
RØRPAKVALSESYSTEM 6M, ROHRSTABWALZEN, CAGE ROLLERS, ROULEAU A TUBE	37
RØRPAKVALSESYSTEM 6M, ROHRSTABWALZEN, CAGE ROLLERS, ROULEAU A TUBE	39
RØRPAKVALSESYSTEM 6M, ROHRSTABWALZEN, CAGE ROLLERS, ROULEAU A TUBE	41
RØRPAKVALSESYSTEM 6M, ROHRSTABWALZEN, CAGE ROLLERS, ROULEAU A TUBE	43
CROSSKILLSYSTEM, CROSSKILL NACHLÄUFER, CROSSKILL ROLLER SYSTEM, CROSSKILL TRAÎNE	45
CROSSKILLSYSTEM MIDT, CROSSKILL NACHLÄUFER MITTEL, CROSSKILL ROLLER SYSTEM CENTRAL, CROSSKILL TRAÎNE CENTRALE	47
CROSSKILLSYSTEM HØJRE, CROSSKILL NACHLÄUFER RECHTS, CROSSKILL ROLLER SYSTEM RIGHT, CROSSKILL TRAÎNE DROITE	49
CROSSKILLSYSTEM VENSTRE, CROSSKILL NACHLÄUFER LINKS, CROSSKILL ROLLER SYSTEM LEFT, CROSSKILL TRAÎNE GAUCHE	51
PLANERPLANKE BAG, PLANIERSCHIENE HINTEN, LEVELLING BAR BEHINDE, NIVELEUSE DERRIÈRE	53
PLANERPLANKE BAG, PLANIERSCHIENE HINTEN, LEVELLING BAR BEHINDE, NIVELEUSE DERRIÈRE	55
PLANERPLANKE HØJRE, PLANIERSCHIENE RECHTS, LEVELLING BAR RIGHT, NIVELEUSE DROITE	57
PLANERPLANKE VENSTRE, PLANIERSCHIENE LINKS, LEVELLING BAR LEFT, NIVELEUSE GAUCHE	59
LYS, LEUCHTSATZ, LIGHT SET, ENSEMBLE DE PHARES	61

Reservedelslistens opbygning, the construction of the sparepartslist,

<p>Reservedelstegningerne tager udgangspunkt i en CULTITRAIL 800. Ved de øvrige modeller er der udarbejdet en ekstra reservedelsliste hvor i forskellene fremgår</p>	<p>The spare parts drawings have there point of origin in a CULTITRAIL 800. For the other models there is made an extra spare parts list, where the differences is shown.</p>	<p>Die Ersatzteilzeichnungen sind ursprünglich von der CULTITRAIL 800. Für die anderen Typen gibt es eine separate Ersatzteilliste, die Unterschiede aufzeigt.</p>	<p>Les dessins des pièces détachées sont basés sur un CULTITRAIL 800. Pour les autres modèles une liste supplémentaire de pièces est établie où les différences sont montrées.</p>
<p>For deres sikkerhed samt for funktionsdygtigheden af deres maskine, bør der kun anvendes originale DALBO reservedele til deres maskine</p> <p>Når de bestiller reservedele bør de altid informere om:</p> <ul style="list-style-type: none"> • Reservedelsnummer • Maskinens typenummer • Antal styk af reservedelen 	<p>For your safety and for the functions of the machine, you should only use original spare parts form DALBO.</p> <p>When you order spare parts, you should always inform about:</p> <ul style="list-style-type: none"> • Spare part number • The machine type number • Amount of spare parts pieces 	<p>Zu Ihrer Sicherheit und zur einwandfreien Funktion ihres Gerätes sollten sie unbedingt nur original DALBO Ersatzteile verwenden.</p> <p>Wenn sie Ersatzteile bestellen bitte folgendes beachten:</p> <ul style="list-style-type: none"> • Ersatzteil-Nummer • Geräte-Nummer und -typ • Anzahl der Ersatzteile 	<p>Pour votre sécurité et pour les fonctions du matériel, vous devez utiliser uniquement des pièces détachées d'origine DALBO.</p> <p>Lorsque vous commandez vos pièces détachées, vous devez toujours nous indiquer :</p> <ul style="list-style-type: none"> • Le numéro de la pièce • Le type de la machine • La quantité des pièces détachées.



CULTITRAIL 600, BASISMASKINE

39045



CULTITRAIL 600, BASISMASKINE

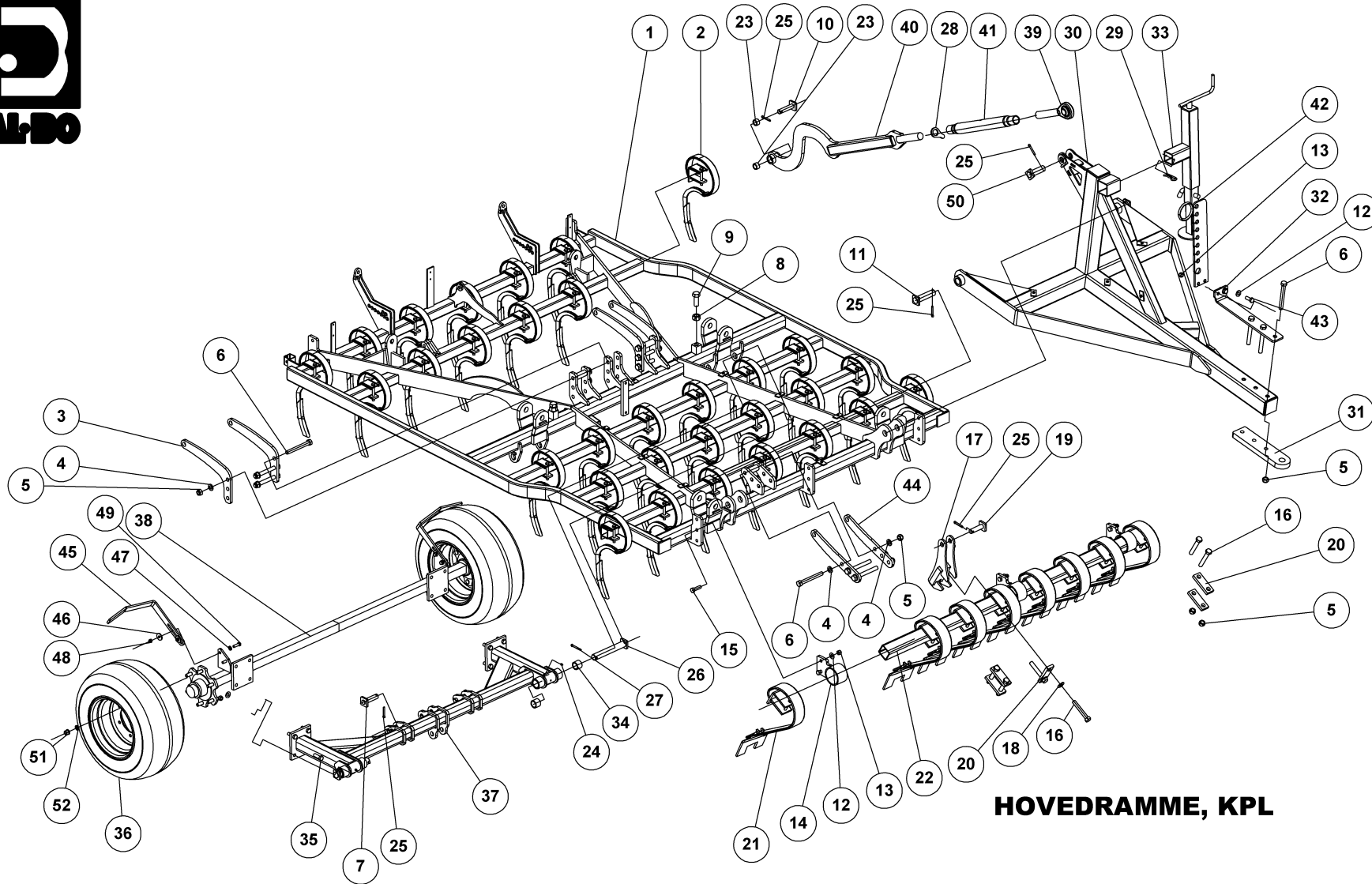
39045

Pos.	Qty.	Part nr.	Benævnelse	Bezeichnung	Description	Designation
1	1	39763	HOVEDDRAMME, MONT.	HAUPTRAHMEN	MAIN FRAME	CHASSIS
2	1	39984	SIDEFLØJ. H. 6M	SEITENSEKTION RECHTS	SIDE SEKTION RIGHT	SECTION LATÉRALE DROITE
3	1	39983	SIDEFLØJ. V. 6M	SEITENSEKTION LINKS	SIDE SEKTION LEFT	SECTION LATÉRALE GAUCHE.

CULTITRAIL 500, BASISMASKINE

39040

Pos.	Qty.	Part nr.	Benævnelse	Bezeichnung	Description	Designation
3	1	39779	Sidesektion venstre – CULTITRAIL 5m	Seitensektion links, 500	Side section left, 500	Section latérale gauche, 500
2	1	39778	Sidesektion højre – Cultitrial 5m	Seitensektion rechts, 500	Side section right, 500	Section latérale droite, 500



HOVEDRAMME, KPL

HAUPTRAHMEN
MAIN FRAME
CHASSIS

39763

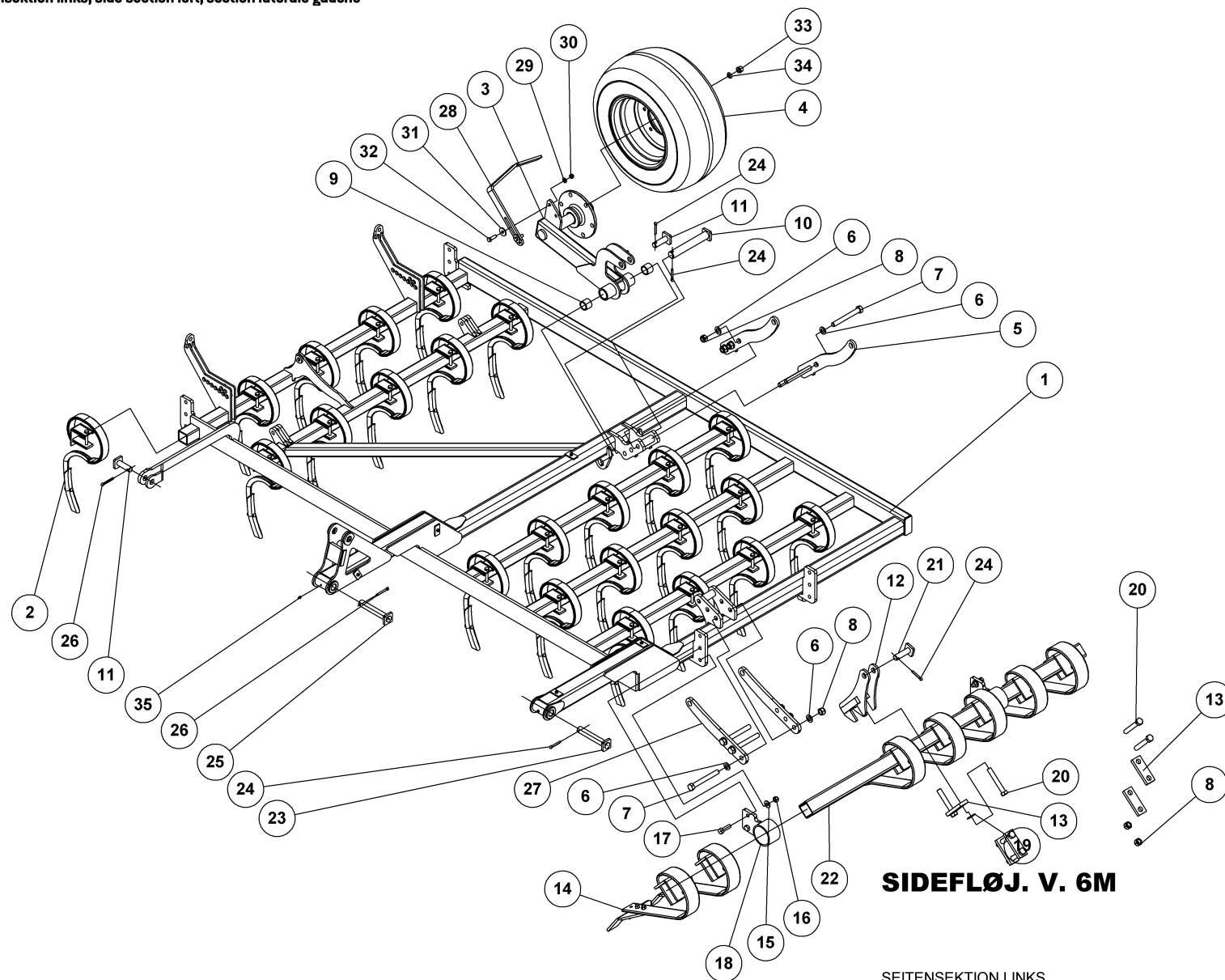


HOVEDDRAMME, KPL

CHASSIS HAUPTTRAHMEN
 HAUPTTRAHMEN MAIN FRAME
 MAIN FRAME CHASSIS

39763

Pos.	Qty.	Part nr.	Benævnelse	Bezeichnung	Description	Designation
1	1	39762	HOVEDDRAMME. SV	HAUPTTRAHMEN	MAIN FRAME	CHASSIS
2	31	39480	KULTURHARVETAND 45X10 KPL. M/BESLAG	ZINKEN	SPRING TINE	DENT DE HERSE
3	4	39800	CYLINDERHOLDER	HALTER	BRACKET	SUPPORT
4	18	90671	SKIVE Ø21-Ø37-3	UNTERLEGSCHIEBE	WASHER	RONDELLE DE SERRAGE
5	16	92052	MØTRIK M20. SELVLÅS. GALV. KV. 8.8	MUTTER SELBSTGESICHERT	SELF-LOCKING NUT	ÉCROU DE SÉCURITÉ
6	12	92604	BOLT 20x170 8.8 GALV.	SCHRAUBE	SCREW	BOULON
7	2	79249	NAGLE F Ø25X80(107)	BOLZEN	PIN	AXE
8	2	92033	MØTRIK M24. GALV. KV. 8.8	MUTTER	NUT	ÉCROU
9	2	92385	BOLT 24x65 8.8 GALV.	SCHRAUBE	SCREW	BOULON
10	1	39976	NAGLE F Ø25X90 (118)	BOLZEN	PIN	AXE
11	2	37910	NAGLE F Ø35X115	BOLZEN	PIN	AXE
12	16	90663	SKIVE Ø17/Ø35X2 MM	SCHIEBE	WASHER	RONDELLE
13	16	92051	MØTRIK M16. SELVLÅS. GALV. KV. 8.8	MUTTER	NUT	ÉCROU
14	3	39212	BESLAG FOR LAMELPLANKE KPL. - FOR	BESCHLAG	MOUNTING PLATE	FIXATION
15	6	92314	BOLT 16X55 MM 8.8 GALV.	SCHRAUBE	SCREW	BOULON
16	6	92341	BOLT 20x130 8.8 GALV.	SCHRAUBE	SCREW	BOULON
17	1	39812	HOLDER. SV	ARM	ARM	BRAS
18	2	90664	SPÆND. SKIVE Ø42 X Ø21 X 3	UNTERLEGSCHIEBE	SEALING WASHER	RONDELLE DE SERRAGE
19	1	74312	NAGLE F Ø25X75(103)	BOLZEN	PIN	AXE
20	5	37680	SPÆNDEPLADE Ø21-71-50X15	PLATTE	FASTENING PLATE	PLAQUE
21	8	91693	LAMELTAND 80MM BRED KPL. M. 200 MM BRED SLIDDEL	CB-ZINKEN	CRACKERBOARD TINE	DENT CB
22	1	93031205090L90LX	FIRK-RØR 70X70X5 S355	VIERTKANT ROHR	SQUARE TUBE	TUBE CARRÉ
23	2	91907	BRONZEBØSNING Ø25/Ø35-20	BUCHSE	BUSHING	DOUILLE
24	3	75889	SMØRENIPPEL M6X1 K	SCHMIERNIPPEL	GREASE NIPPLE	GRAISSEUR
25	7	90677	SPLIT 8X50 MM GALV.	SPLINT	SPLIT PIN	GOUPILLE.
26	2	39838	NAGLE F Ø35X220 (248) MM	BOLZEN	PIN	AXE
27	2	90684	SPLIT Ø8X60 MM	SPLINTE	SPLIT PIN	GOUPILLE.
28	1	90786	LÅS	MUTTER	NUT	ÉCROU
29	1	90676	HÅRNÅL Ø7 X 165	SPLINT	HAIRPIN	GOUPILLE
30	1	39777	TRÆKSTANG SV.	ZUG	DRAWBAR	ATTELAGE
31	1	13281	TRÆKPLADE FOR MINIMAX	ZUGPLATTE	LINKAGE PLATE	PLANCHE D'ATTELAGE
32	1	39965	HOLDER	BESCHLAG	MOUNTING PLATE	FIXATION
33	1	90538	STØTTEBEN 450-530-630 CM	STÜTZFUSS	JACK	BÉQUILLE
34	4	91909	BRONZEBØSNING Ø35/Ø45-35	BRONZEBUCHSE	BRONZE BUSHING	DOUILLE EN BRONZE
35	8	92317	BOLT 16X50 MM 8.8 GALV.	SCHRAUBE	SCREW	BOULON
36	2	39459	HJUL KPL. 300/55-14.5 132/120 A8	RAD	WHEEL	ROUE
37	1	39796	HJULSTEL SV	RAD GESTELL	WHEEL FRAME	CADRE DE ROUE
38	1	39790	LØBEAKSEL SV	RAD BALKEN	WHEEL BEAM	POUTRE A ROUE
39	1	90787	ØJE TIL TOPSTANG - VENSTRE GEVIND	REGULIERBARE STANGE	ADJUSTABLE BAR	SUPPORT RÉGLABLE
40	1	39818	JUSTERSTANG. BUND. SV	STANGE	BAR	SUPPORT
41	1	90785	TOPSTANGSRØR M40	ROHR	TUBE	TUBE
42	1	33242	SLANGEHOLDER	SCHLAUCHHALTER	HOSE CLAMP	SUPPORT DE TUYAU
43	2	92316	BOLT M16x40 MM 8.8 GALV.	SCHRAUBE	SET SCREW	BOULON
44	2	39967	CYLINDERHOLDER. LAMELPLANKE	BESCHLAG	MOUNTING PLATE	FIXATION
45	2	39972	SKRABER	ABSTREIFER	SCRAPER	SYSTÈME DE RACLAGE
46	4	90652	SP.SKIVE M12 Ø13-Ø40-4 GLV.	UNTERLEGSCHIEBE	WASHER	RONDELLE DE SERRAGE
47	4	90669	SKIVE Ø13-Ø24-2.5	UNTERLEGSCHIEBE	WASHER	RONDELLE DE SERRAGE
48	4	92050	MØTRIK M12. SELVLÅS. GALV. KV. 8.8	MUTTER SELBSTSCHLIESSEND	SELFLOCKING NUT	ÉCROU DE SÉCURITÉ
49	4	92296	BOLT 12x40 8.8 GALV.	SCHRAUBE	SCREW	BOULON
50	1	39990	NAGLE F Ø32X85 (113)	BOLZEN	PIN	AXE
51	1	33282	NAVMOØTRIK 10 FZG M18X1,5	MUTTER	NUT	ÉCROU
52	1	33283	FJEDERSKIVE FZB M18	SCHIEBE	WASHER	RONDELLE



SIDEFLOJ. V. 6M

SEITENSEKTION LINKS
SIDE SEKTION LEFT
SECTION LATERALE GAUCHE.

39983



SIDEFLØJ. V. 6M

SIDE SEKTION LEFT
SEITENSEKTION LINKS
SECTION LATÉRALE GAUCHE.

39983

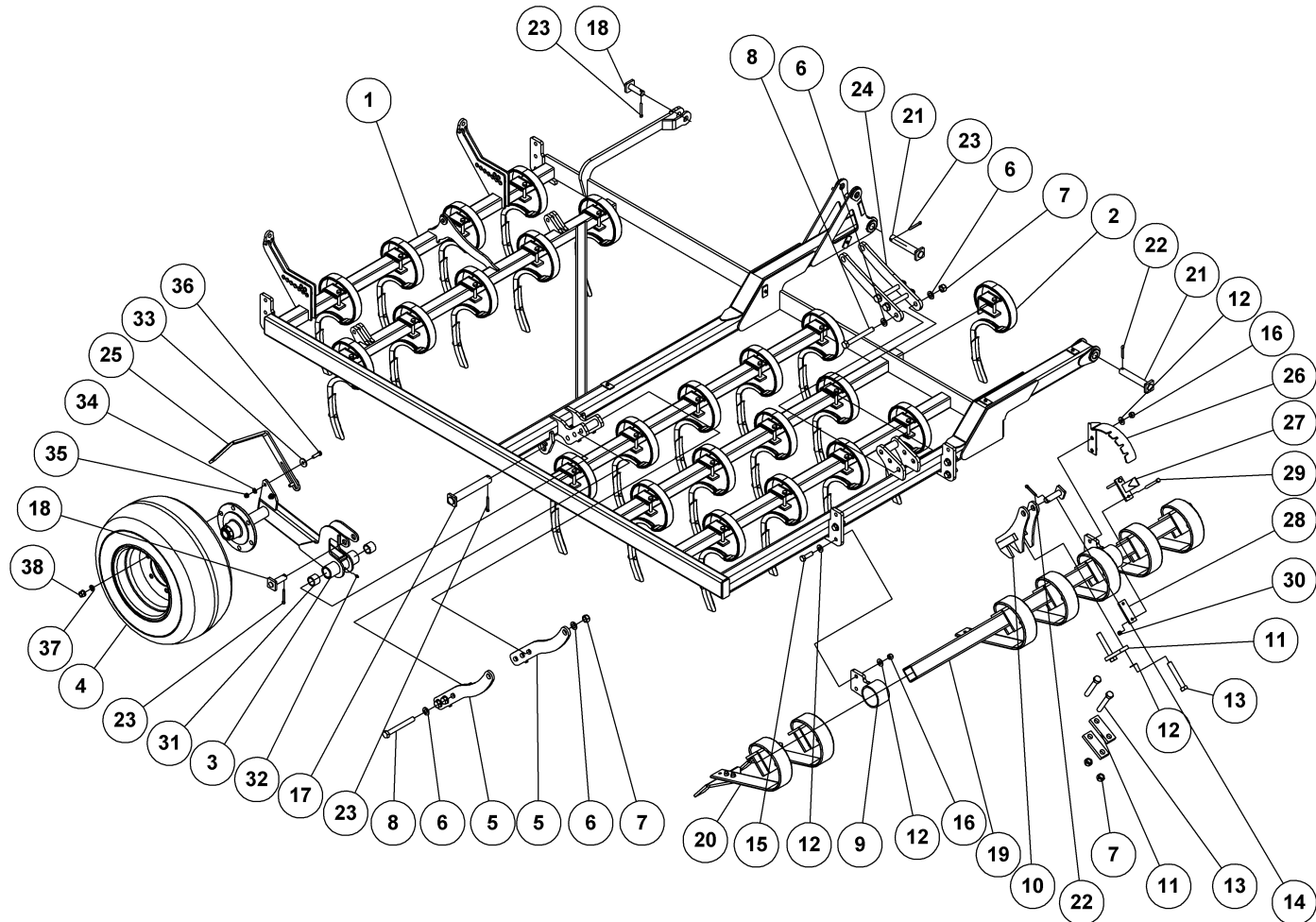
Pos.	Qty.	Part nr.	Benævnelse	Bezeichnung	Description	Designation
1	1	39973	SIDEFLØJ. SV. V. 6M	SEITENRAHMEN LINKS	SIDE FRAME, LEFT	CADRE LATÉRAL GAUCHE
2	23	39480	KULTURHARVETAND 45X10 KPL. M/BESLAG	ZINKEN	SPRING TINE	DENT DE HERSE
3	1	39794	HJULSVINGER. SV. SIDEFLØJ. V	RAD GESTELL	WHEEL FRAME	CADRE DE ROUE
4	1	39459	HJUL KPL. 300/55-14.5 132/120 A8	RAD	WHEEL	ROUE
5	2	39802	CYLINDERHOLDER. SIDEFLØJ	BESCHLAG	MOUNTING PLATE	FIXATION
6	12	90671	SKIVE Ø21-Ø37-3	UNTERLEGSCHIBE	WASHER	RONDELLE DE SERRAGE
7	6	92604	BOLT 20x170 8.8 GALV.	SCHRAUBE	SCREW	BOULON
8	10	92052	MØTRIK M 20 SELVLÅS. GALV. 8	MUTTER SELBSTGESICHERT	SELF-LOCKING NUT	ÉCROU DE SÉCURITÉ
9	2	91909	BRONCEBØSNING Ø35/Ø45-35	BRONZEBUCHSE	BRONZE BUSHING	DOUILLE EN BRONZE
10	1	39838	NAGLE F Ø35X220 (248) MM	BOLZEN	PIN	AXE
11	2	39839	NAGLE F Ø25X65 (93)	BOLZEN	PIN	AXE
12	1	39812	HOLDER. SV	ARM	ARM	BRAS
13	5	37680	SPÆNDEPLADE Ø21-71-50X15	PLATTE	FASTENING PLATE	PLAQUE
14	7	91693	LAMELTAND 80MM BRED KPL. M. 200 MM BRED SLIDDEL	CB-ZINKEN	CRACKERBOARD TINE	DENT CB
15	4	90663	SKIVE Ø17-Ø35-2	SCHEIBE	WASHER	RONDELLE
16	4	92051	MØTRIK M16 SELVLÅS. GLV.8	MUTTER	NUT	ÉCROU
17	4	92314	BOLT 16x55 8.8 GALV.	SCHRAUBE	SCREW	BOULON
18	2	39212	BESLAG FOR LAMELPLANKE KPL. - FOR	BESCHLAG	MOUNTING PLATE	FIXATION
19	2	90664	SPÆND. SKIVE Ø42 X Ø21 X 3	UNTERLEGSCHIBE	SEALING WASHER	RONDELLE DE SERRAGE
20	6	92341	BOLT 20x130 8.8 GALV.	SCHRAUBE	SCREW	BOULON
21	1	74312	NAGLE F Ø25X75(103)	BOLZEN	PIN	AXE
22	1	93031181090L90LX	FIRK-RØR 70X70X5 S355	VIERKANT ROHR	SQUARE TUBE	TUBE CARRÉ
23	1	72283	NAGLE F Ø 30X160 (188)	BOLZEN	PIN	AXE
24	4	90677	SPLIT 8X50 MM GALV.	SPLINT	SPLIT PIN	GOUPILLE.
25	1	90439	NAGLE F Ø30X161 (189)S	BOLZEN	PIN	AXE
26	2	90684	SPLIT Ø8X60	SPLINT	SPLIT PIN	GOUPILLE
27	2	39967	CYLINDERHOLDER. LAMELPLANKE	BESCHLAG	MOUNTING PLATE	FIXATION
28	1	39972	SKRABER	ABSTREIFER	SCRAPER	SYSTÈME DE RACLAGE
29	2	90669	SKIVE Ø13-Ø24-2,5	UNTERLEGSCHIBE	WASHER	RONDELLE DE SERRAGE
30	2	92050	MØTRIK M12 SELVLÅS. GALV. 8.8	MUTTER SELBSTSCHLIESSEND	SELFLOCKING NUT	ÉCROU DE SÉCURITÉ
31	2	90652	SP.SKIVE M12 Ø13-Ø40-4 GLV.	UNTERLEGSCHIBE	WASHER	RONDELLE DE SERRAGE
32	2	92296	BOLT 12x40 8.8 GALV.	SCHRAUBE	SCREW	BOULON
33	1	33282	NAVMMØTRIK 10 FZG M18X1,5	MUTTER	NUT	ÉCROU
34	1	33283	FJEDERSKIVE FZB M18	SCHEIBE	WASHER	RONDELLE
35	2	90721	SMØRENIPPEL LIGE M8x1 MM	SCHMIERNIPPEL	GREASE NIPPLE	GRAISSEUR

SIDEFLØJ. V. 5M

Seitensektion 5m
Side section 5m
Section Latérale gauche 5m

39779

Pos.	Qty.	Part nr.	Benævnelse	Bezeichnung	Description	Designation
1	1	39780	Sideramme venstre	Seitenrahmen links	Side frame, left	Cadre latéral gauche



SIDEFLØJ. H. 6M

SEITENSEKTION RECHTS
SIDE SEKTION RIGHT
SECTION LATÉRALE DROITE

39984



SIDEFLØJ. H. 6M

SEITENSEKTION RECHTS

SIDE SEKTION RIGHT

SECTION LATÉRALE DROITE

39984

Pos.	Qty.	Part nr.	Benævnelse	Bezeichnung	Description	Designation
1	1	39974	SIDEFLØJ. SV. H. 6M	SEITENRAHMEN RECHTS	SIDE FRAME, RIGHT	CADRE LATÉRAL DROITE
2	23	39480	KULTURHARVETAND 45X10 KPL. M/BESLAG	ZINKEN	SPRING TINE	DENT DE HERSE
3	1	39792	HJULSVINGER. SV. SIDEFLØJ. H	RAD GESTELL	WHEEL FRAME	CADRE DE ROUE
4	1	39459	HJUL KPL. 300/55-14,5 132/120 A8	RAD	WHEEL	ROUE
5	2	39802	CYLINDERHOLDER. SIDEFLØJ	BESCHLAG	MOUNTING PLATE	FIXATION
6	12	90671	SKIVE Ø21-Ø37-3	UNTERLEGSCHIBE	WASHER	RONDELLE DE SERRAGE
7	8	92052	MØTRIK M 20 SELVLÅS. GALV. 8	MUTTER SELBSTGESICHERT	SELF-LOCKING NUT	ÉCROU DE SÉCURITÉ
8	6	92604	BOLT 20x170 8.8 GALV.	SCHRAUBE	SCREW	BOULON
9	2	39212	BESLAG FOR LAMELPLANKE KPL. - FOR	BESCHLAG	MOUNTING PLATE	FIXATION
10	1	39812	HOLDER. SV	ARM	ARM	BRAS
11	3	37680	SPÆNDEPLADE Ø21-71-50X15	PLATTE	FASTENING PLATE	PLAQUE
12	10	90663	SKIVE Ø17-Ø35-2	SCHIBE	WASHER	RONDELLE
13	4	92341	BOLT 20x130 8.8 GALV.	SCHRAUBE	SCREW	BOULON
14	1	74312	NAGLE F Ø25X75(103)	BOLZEN	PIN	AXE
15	4	92314	BOLT 16x55 8.8 GALV.	SCHRAUBE	SCREW	BOULON
16	4	92051	MØTRIK M16 SELVLÅS. GLV.8	MUTTER	NUT	ÉCROU
17	1	39838	NAGLE F Ø35X220 (248) MM	BOLZEN	PIN	AXE
18	2	39839	NAGLE F Ø25X65 (93)	BOLZEN	PIN	AXE
19	1	93031181090L90LX	FIRK-RØR 70X70X5 S355	VIERKANT ROHR	SQUARE TUBE	TUBE CARRÉ
20	7	91693	LAMELTAND 80MM BRED KPL. M. 200 MM BRED SLIDDEL	CB-ZINKEN	CRACKERBOARD TINE	DENT CB
21	2	72283	NAGLE F Ø 30X160 (188)	BOLZEN	PIN	AXE
22	2	90677	SPLIT 8X50 MM GALV.	SPLINT	SPLIT PIN	GOUPILLE
23	4	90684	SPLIT Ø8X60	SPLINT	SPLIT PIN	GOUPILLE
24	2	39967	CYLINDERHOLDER. LAMELPLANKE	BESCHLAG	MOUNTING PLATE	FIXATION
25	1	39972	SKRABER	ABSTREIFER	SCRAPER	SYSTÈME DE RACLAGE
26	1	39234	HOLDER TIL SKALA KPL.	HALTER	BRACKET	SUPPORT
27	1	39235	VINKELMARKERING CULTIMAX KPL.	WINKELREGULIERUNG	ANGLE ADJUSTMENT	AJUSTAGE D'ANGLE
28	1	39695	LASKE Ø11-71-40X10 39695	LASCHE	PLATE	PLAQUE
29	2	92282	BOLT 10x110 8.8 GALV.	SCHRAUBE	SCREW	BOULON
30	2	92049	MØTRIK M10 SELVLÅS. GLV.8	MUTTER	SELF-LOCKING NUT	ÉCROU
31	2	91909	BRONCEBØSNING Ø35/Ø45-35	BRONZEBUCHSE	BRONZE BUSHING	DOUILLE EN BRONZE
32	3	90721	SMØRENIPPEL LIGE M8x1 MM	SCHMIERNIPPEL	GREASE NIPPLE	GRAISSEUR
33	2	90652	SP.SKIVE M12 Ø13-Ø40-4 GLV.	UNTERLEGSCHIBE	WASHER	RONDELLE DE SERRAGE
34	2	90669	SKIVE Ø13-Ø24-2,5	UNTERLEGSCHIBE	WASHER	RONDELLE DE SERRAGE
35	2	92050	MØTRIK M12 SELVLÅS. GALV. 8.8	MUTTER SELBSTSCHLIESSEND	SELFLOCKING NUT	ÉCROU DE SÉCURITÉ
36	2	92296	BOLT 12x40 8.8 GALV.	SCHRAUBE	SCREW	BOULON
37	1	33283	FJEDERSKIVE FZB M18	SCHIBE	WASHER	RONDELLE
38	1	33282	NAVMOØTRIK 10 FZG M18X1,5	MUTTER	NUT	ÉCROU

Sidefløj. H. 5M

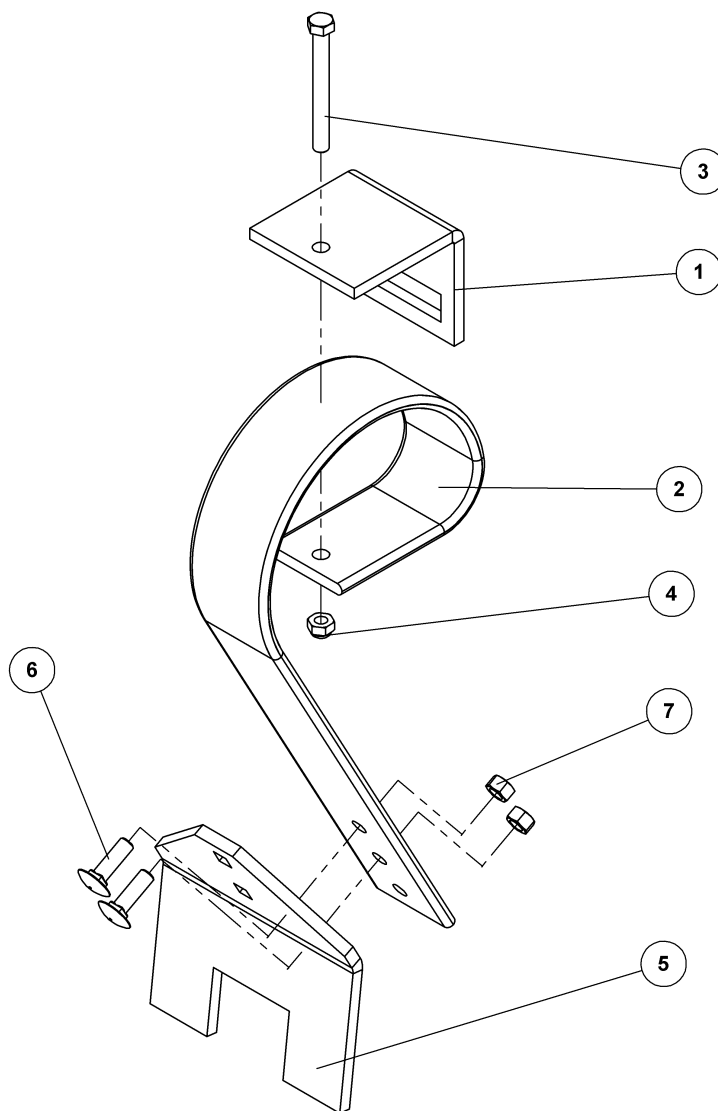
Seitensektion 5m

Side section 5m

Section Laterale gauche 5m

39778

Pos.	Qty.	Part nr.	Benævnelse	Bezeichnung	Description	Designation
1	1	39776	Sideramme højre	Seitenrahmen rechts	Side frame, right	Cadre latéral droite



LAMELTAND KPL. M. BRED SLIDDEI

CB-ZINKEN
CRACKERBOARD TINE
DENT CB

91693



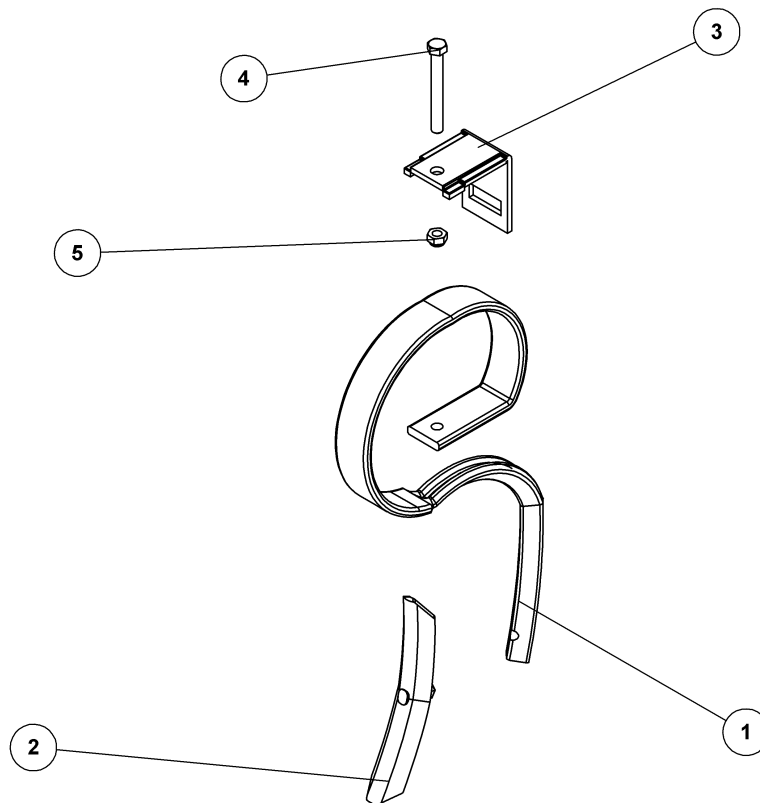
LAMELTAND KPL. M. BRED SLIDDEL

91693

CB-ZINKEN
CRACKERBOARD TINE
DENT CB

Pos.	Qty.	Part nr.	Benævnelse	Bezeichnung	Description	Designation
1	1	91721	SPÆNDESTYKKE 10 MM TIL 80 MM TAND	SPANNSTÜCK	PLATE	PIÈCE DE SERRAGE
2	1	91707	LAMELTAND LANG 3 HULS 80MM BRED	CB-ZINKEN	CB - TINE	DENT DE CB
3	1	92303	BOLT 12x110 8.8 GALV.	SCHRAUBE	SCREW	BOULON
4	1	92050	MØTRIK M12 SELVLÅS GLV. 8	MUTTER SELBSTSCHLIESSEND	SELFLOCKING NUT	ÉCROU DE SÉCURITÉ
5	1	91735	SLIDDEL BUKKET 200X10	SPITZE GEBOGEN	CB POINT	POINT
6	2	92391	BOLT 12X40 GALV. (BRÆDDEBOLT)	SCHRAUBE	BOARD BOLT	BOULON
7	2	92030	MØTRIK M12 GALV. kl.8	MUTTER	NUT	ÉCROU

Harvetand 45x10, zinken, spring tine, dent de herse



HARVETAND 45X10 KPL. M/BESLAG

ZINKEN
SPRING TINE
DENT DE HERSE

39480



HARVETAND 45X10 KPL. M/BESLAG

39480

ZINKEN
SPRING TINE
DENT DE HERSE

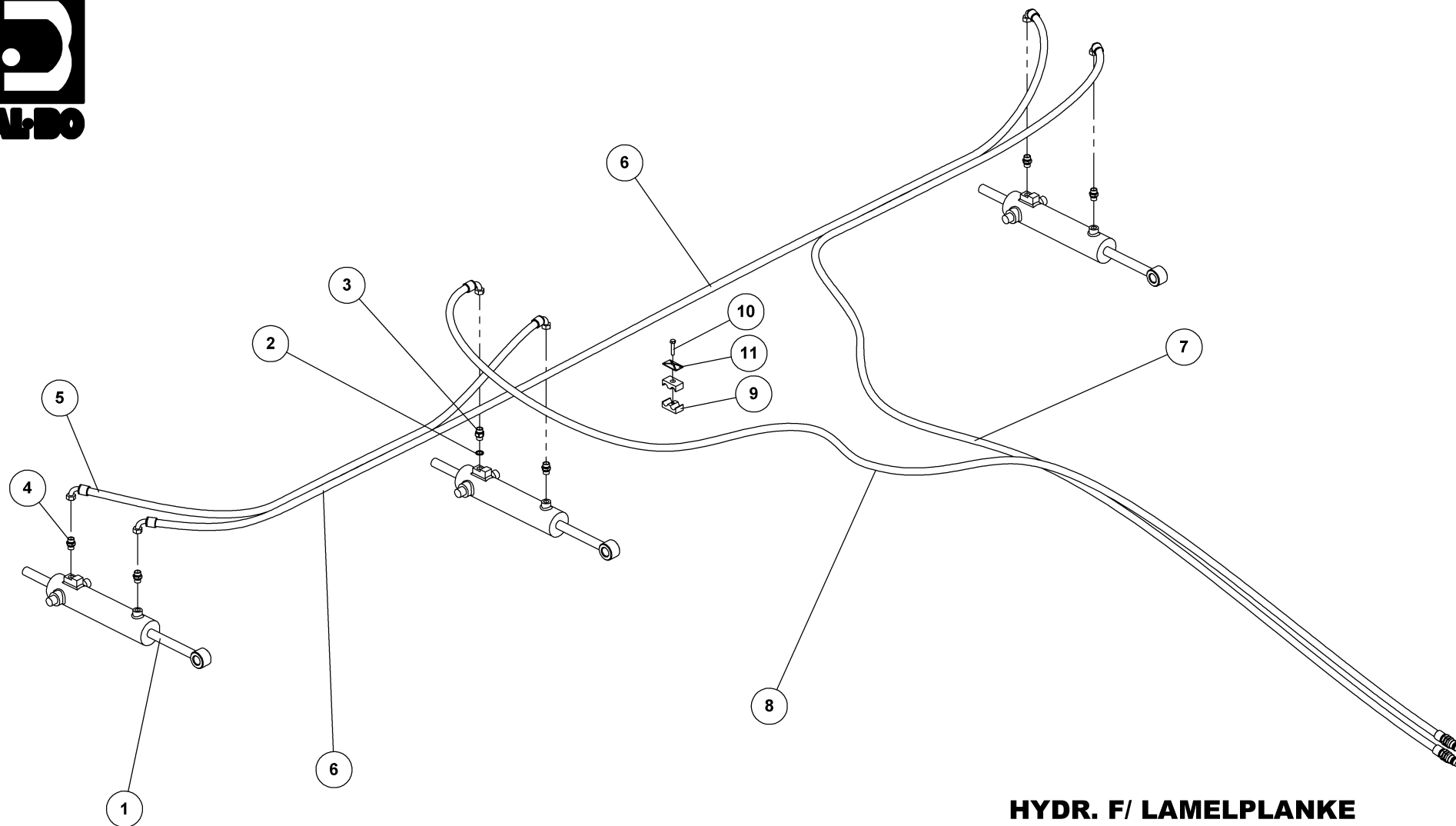
Pos.	Qty.	Part nr.	Benævnelse	Bezeichnung	Description	Designation
1	1	39484	KULTURHARVETAND 45X10 MM	ZINKEN	SPRING TINE	DENT DE HERSE
2	1	39483	SPIDS M/BOLT FOR KULTURHARVETAND	SPITZE	POINT	POINTE
3	1	39482	BESLAG FOR KULTURHARVETAND 45X10	BESCHLAG	MOUNTING PLATE	FIXATION
4	1	92302	BOLT 12x100 8.8 GALV.	SCHRAUBE	SCREW	BOULON
5	1	92050	MØTRIK M12 SELVLÅS. GLV. 8	MUTTER SELBSTSCHLIESSEND	SELFLOCKING NUT	ÉCROU DE SÉCURITÉ

HARVETAND LIGE

39479

Zinken, Gerade
Spring tine, straight
Dent de herse, droite

Pos.	Qty.	Part nr.	Benævnelse	Bezeichnung	Description	Designation
1	1	39470	Harvetand	Zinken	Spring tine	Dent de herse



HYDR. F/ LAMELPLANKE

HYDR. CRACKERBOARD
HYDRAULIC CRACKERBOARD
PLANCHE DE LAMELLES HYDRAULIQUE

39960

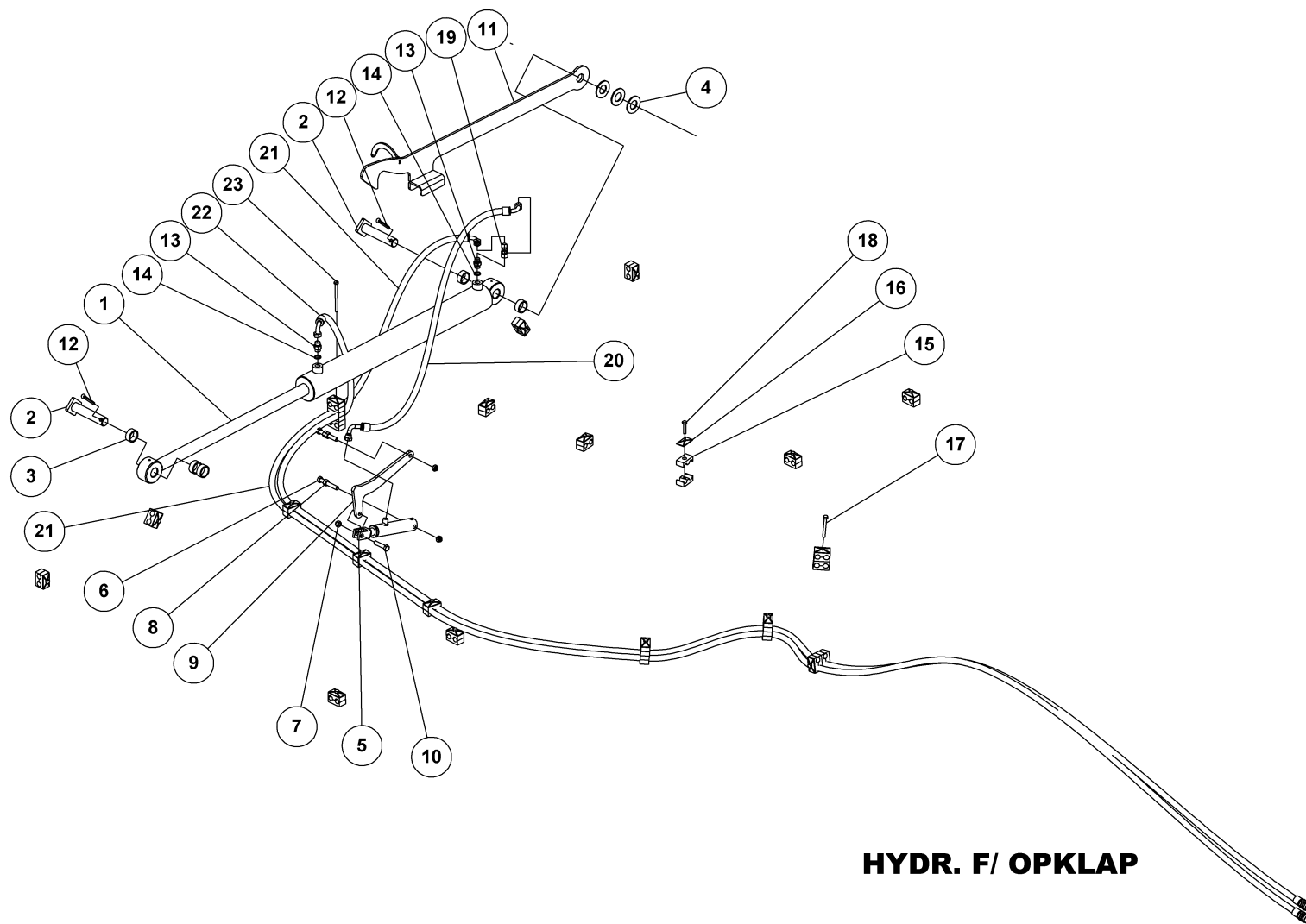


HYDR. F/ LAMELPLANKE

39960

HYDR. CRACKERBOARD
HYDRAULIC CRACKERBOARD
PLANCHE DE LAMELLES HYDRAULIQUE

Pos.	Qty.	Part nr.	Benævnelse	Bezeichnung	Description	Designation
1	3	91792	CYLINDER 25X60X25X205	ZYLINDER	RAN	VERRIN
2	1	91128	PAKNINGSRING 3/8"	PACKRING	PACKER RING	ANNEAU DE PAQUETAGE
3	1	91135	LIGE FORSKRUENING M18 x 3/8"	GERADE VERSCHRAUBUNG	STRAIGHT CONNECTION	JOINT DROIT
4	5	91077	LIGE FORSKRUENING M18 x 3/8"	GERADE VERSCHRAUBUNG	STRAIGHT CONNECTION	JOINT DROIT
5	1	39982	SLANGE M18V+M18V L=1900	SCHLAUCH	HOSE	TUYAU
6	1	39985	SLANGE M18V+M18V L=4300	SCHLAUCH	HOSE	TUYAU
7	1	39986	SLANGE HAN + M18V L=4700	SCHLAUCH	HOSE	TUYAU
8	1	33442	SLANGE HAN+ M18V L=4300	SCHLAUCH	HOSE	TUYAU
9	2	91305	PLASTKLAMME 3/8" DB	PLASTIK KLAMMER	PLASTIC HOSE CLAMP	CROCHET EN PLASTIQUE
10	1	92264	BOLT 8x40 8x8 GALV.	SCHRAUBE	SCREW	BOULON
11	1	91308	DÆKPLADE T/SLANGEHOLDER	DECKPLATTE FÜR DEN SCHLAUCHHALTER	COVER FOR HOSE CLAMP	DESSUS POUR SUPPORT-TUYAU



HYDR. F/ OPKLAP

HYDRAULIK AUS/ZUSAMMENKLAPPEN
HYDRAULIC FOLDING
HYDRAULIQUE DE REPLIAGE

39959

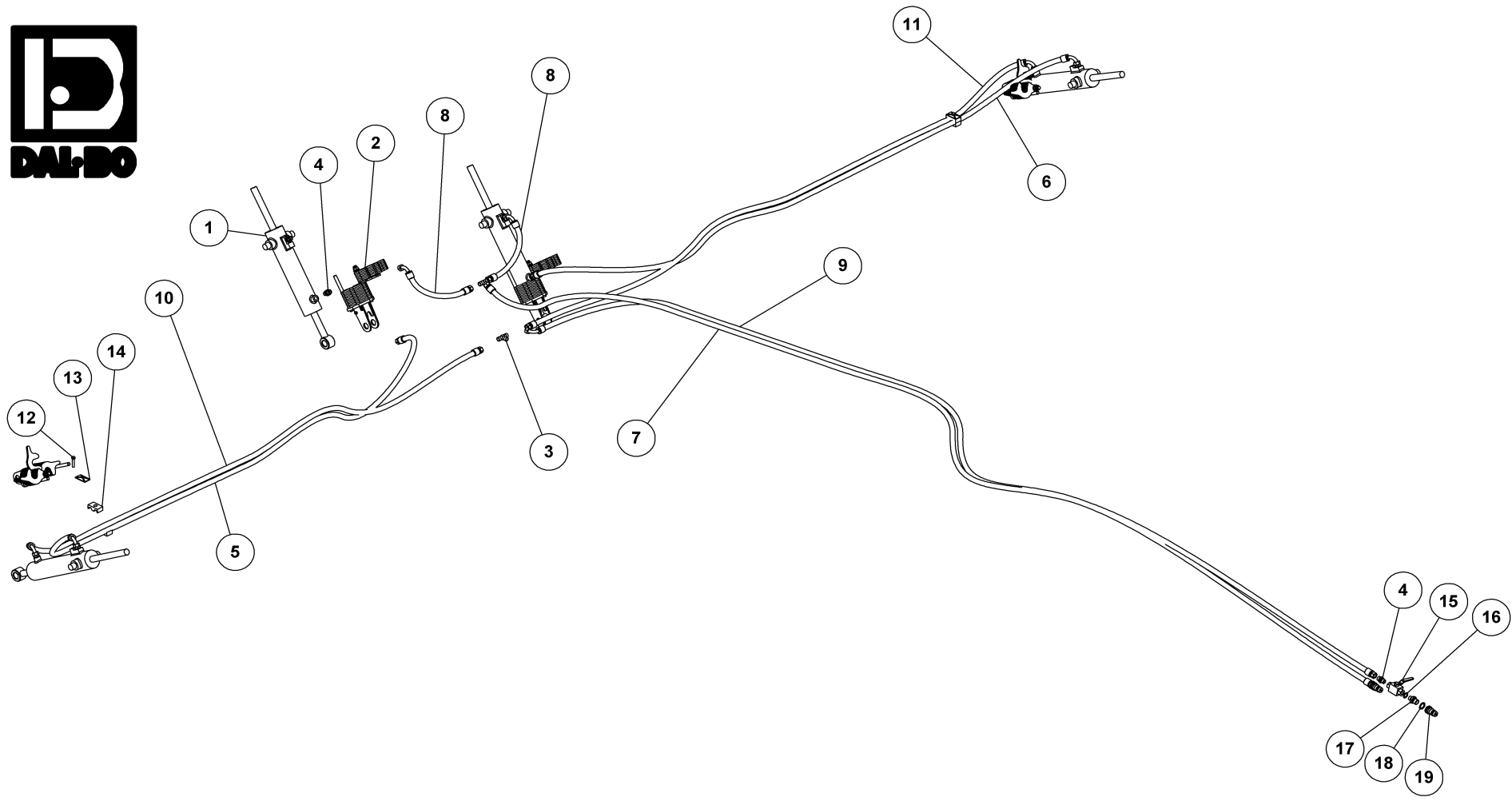


HYDR. F/ OPKLAP

HYDRAULIK AUS/ZUSAMMENKLAPPEN
HYDRAULIC FOLDING
HYDRAULIQUE DE REPLIAGE

39959

Pos.	Qty.	Part nr.	Benævnelse	Bezeichnung	Description	Designation
1	1	91808	CYLINDER 80/40X700	ZYLINDER	CYLINDER	CYLINDRE
2	2	71387	NAGLE F Ø30X130(158)	BOLZEN	PIN	AXE
3	5	93121001790L90L	DAMPØR 1 1/4" Ø42.4 X 34.4	BUCHSE	BUSHING	DOUILLE
4	3	90662	SKIVE Ø31-Ø62-3,5	UNTERLEGSCHIEBE	WASHER	RONDELLE DE SERRAGE
5	1	37300	CYLINDER SRBR25 Ø25X75	ZYLINDER	CYLINDER	VERRIN
6	3	92300	BOLT 12x80 8.8 GALV.	SCHRAUBE	SCREW	BOULON
7	3	92050	MØTRIK M12 SELVLÅS. GLV. 8	MUTTER SELBSTSCHLIESSEND	SELFLOCKING NUT	ÉCROU DE SÉCURITÉ
8	3	92030	MØTRIK M12 GALV. kl.8	MUTTER	NUT	ÉCROU
9	1	39830	VIPPEARM	ARM	ARM	BRAS
10	1	92297	BOLT 12x50 8.8 GALV.	SCHRAUBE	SCREW	BOULON
11	1	39821	LÅS SV.	HALTER DER EGGENSEKTION	MOUNT FOR HARROW SECTION	SUPPORT DE SECTION-HERSE
12	2	90684	SPLIT Ø8X60	SPLIT	SPLIT PIN	GOUPILLE
13	2	91077	LIGE FORSKRUENING M18 x 3/8"	GERADE VERSCHRAUBUNG	STRAIGHT CONNECTION	JOINT DROIT
14	2	91128	PAKNINGSRING 3/8"	PACKRING	PACKER RING	ANNEAU DE PAQUETAGE
15	50	91305	PLASTKLAMME 3/8" DB	PLASTIK KLAMMER	PLASTIC HOSE CLAMP	CROCHET EN PLASTIQUE
16	19	91308	DÆKPLADE T/SLANGEHOLDER	DECKPLATTE FÜR DEN SCHLAUCHHALTER	COVER FOR HOSE CLAMP	DESSUS POUR SUPPORT-TUYAU
17	4	92265	BOLT 8x80 8.8 GALV.	SCHRAUBE	SCREW	BOULON
18	14	92264	BOLT 8x40 8x8 GALV.	SCHRAUBE	SCREW	BOULON
19	1	91024	STILB. T-FORSKR. Ø 12-L M/OR-D	WINKELBEFESTIGUNG	CONNECTOR	JOINT D'ANGLE
20	1	39992	SLANGE M18V+M18V L= 2000	SCHLAUCH	HOSE	TUYAU
21	1	80571	SLANGE HAN + M18V L= 6550	SCHLAUCH	HOSE	TUYAU
22	1	33455	SLANGE HAN + M18V L=6300	SCHLAUCH	HOSE	TUYAU
23	1	92270	BOLT 8x110 8.8 GALV.	SCHRAUBE	SCREW	BOULON



HYDR. F/ HJULLØFT, 6M

HYDRAULIK FÜR RAD GESTELL
HYDRAULICS FOR WHEEL FRAME
HYDRAULIQUE CADRE DE ROUE

39962



HYDR. F/ HJULLØFT, 6M

39962

HYDRAULIK FÜR RAD GESTELL
HYDRAULICS FOR WHEEL FRAME
HYDRAULIQUE CADRE DE ROUE

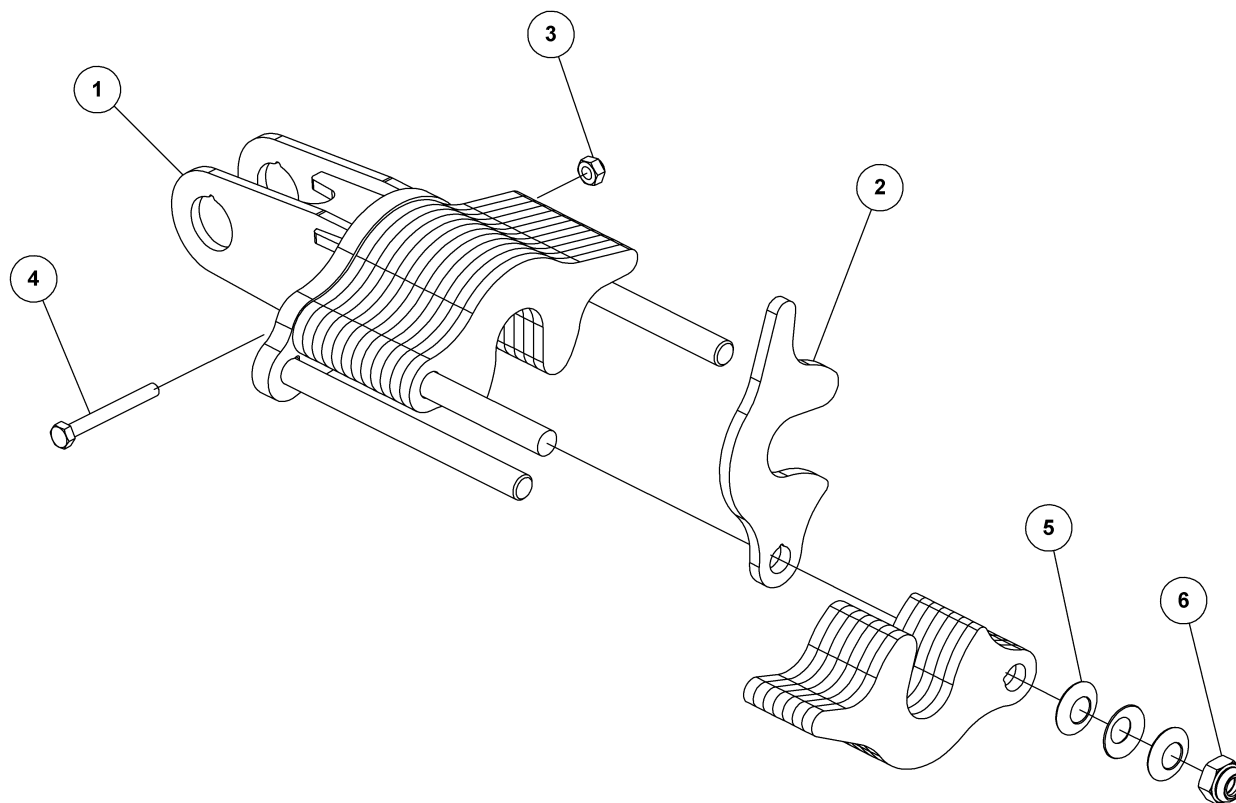
Pos.	Qty.	Part nr.	Benævnelse	Bezeichnung	Description	Designation
1	4	91792	CYLINDER 25X60X25X205	ZYLINDER	RAN	VERRIN
2	4	39761	SLAGLÆNGDEBEGRÆNSER, KPL	ANSCHLAG	STOP BLOCK	BLOC D'ARRÊT
3	2	91006	T-STYKKE M18X1.5 P-TV 12L	T-STÜCK	T-PIECE	T-PIÈCE
4	9	91077	LIGE FORSKRUENING M18 x 3/8"	GERADE VERSCHRAUBUNG	STRAIGHT CONNECTION	JOINT DROIT
5	1	33464	SLANGE M18V+M18L L=2950	SCHLAUCH	HOSE	TUYAU
6	1	33464	SLANGE M18V+M18L L=2950	SCHLAUCH	HOSE	TUYAU
7	1	39993	SLANGE M18L+M18L L=5450	SCHLAUCH	HOSE	TUYAU
8	2	39987	SLANGE M18V+M18L L=350	SCHLAUCH	HOSE	TUYAU
9	1	33444	SLANGE HAN+M18V L=5300	SCHLAUCH	HOSE	TUYAU
10	1	33435	SLANGE M18L+M18V L=2750	SCHLAUCH	HOSE	TUYAU
11	1	33435	SLANGE M18L+M18V L=2750	SCHLAUCH	HOSE	TUYAU
12	2	92264	BOLT 8x40 8x8 GALV.	SCHRAUBE	SCREW	BOULON
13	2	91308	DÆKPLADE T/SLANGEHOLDER	DECKPLATTE FÜR DEN SCHLAUCHHALTER	COVER FOR HOSE CLAMP	DESSUS POUR SUPPORT-TUYAU
14	4	91305	PLASTKLAMME 3/8" DB	PLASTIK KLAMMER	PLASTIC HOSE CLAMP	CROCHET EN PLASTIQUE
15	1	50573	VENTIL KH-R 3/8 NW10 ORSTA	KUGELHAHN	VALVE	VANETTE 3/8"
16	1	91028	3/8" BONDED SEALS PAKRING	BONDED SEALS PAKRING	BONDED SEAL WASHER	JOINT BONDED SEALS
17	1	91074	BRYSTNIPPEL 1/2"RG /3/8"RG GALV	VERSCHRAUBUNG	HEXAGON NIPPLE CONNECTOR	RACCORD DE JONCTIONS MÂLES
18	1	91029	1/2" BONDED SEALS PAKRING	BONDED SEALS PAKRING	BONDED SEAL WASHER	JOINT BONDED SEALS
19	1	91010	LYNKOBLING 1/2" HANPART GALV.	LEUCHTKUPPLUNG	QUICK COUPLING, MALE	VALVE MÂLE PUSH PULL

HYDR. F/ HJULØFT, 5M

39958

HYDRAULIK FÜR RAD GESTELL
HYDRAULICS FOR WHEEL FRAME
HYDRAULIQUE CADRE DE ROUE

Pos.	Qty.	Part nr.	Benævnelse	Bezeichnung	Description	Designation
5	1	33408	SLANGE M18V+M18L L=2460	Schlauch	Hose	Tuyau
6	1	39408	SLANGE M18V+M18L L=2460	Schlauch	Hose	Tuyau
10	1	80563	SLANGE M18 V + M18 L L=2300 MM	Schlauch	Hose	Tuyau
11	1	80563	SLANGE M18 V + M18 L L=2300 MM	Schlauch	Hose	Tuyau



MONT. SLAGLÆNGDEBEGRÆNSER

ANSCHLAG
STOP BLOCK
BLOC D'ARRÊT

39761



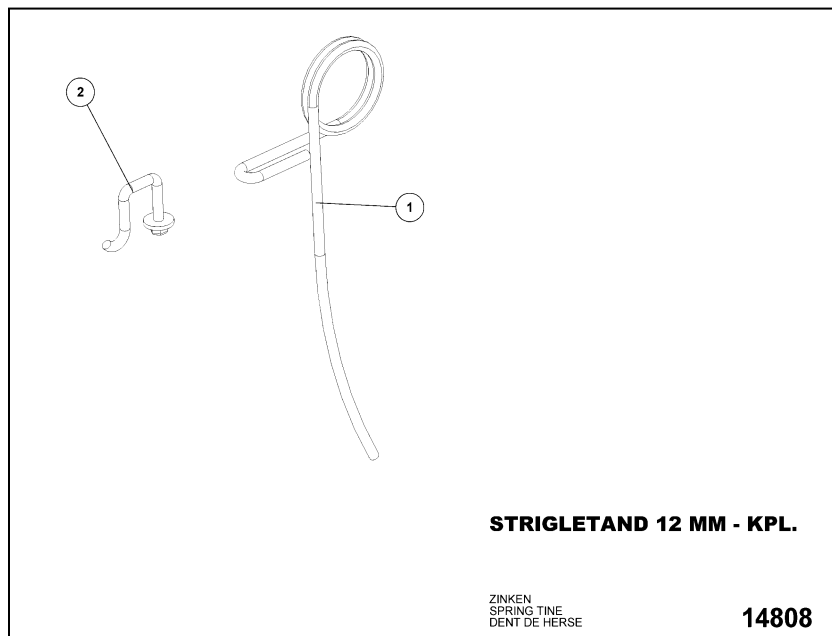
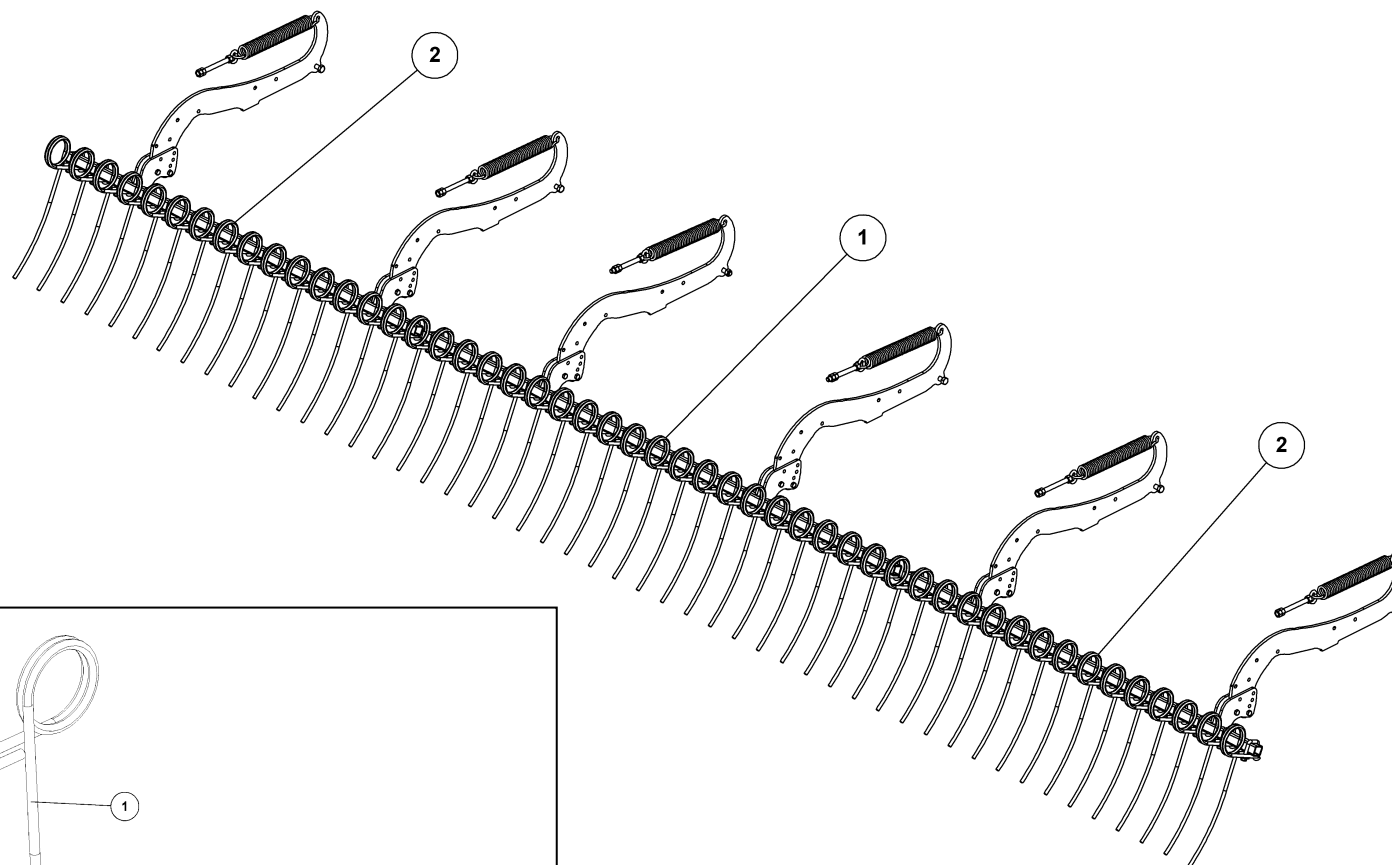
MONT. SLAGLÆNGDEBEGRÆNSER

39761

ANSCHLAG
STOP BLOCK
BLOC D'ARRÊT

Pos.	Qty.	Part nr.	Benævnelse	Bezeichnung	Description	Designation
1	1	39757	KONSOL SV.	BESCHLAG	MOUNTING PLATE	FIXATION
2	20	39759	AFSTANDSSKIVE	ABSTANDSSTÜCK	SPACER	ENTRETOISE
3	1	92027	MØTRIK M6 SELVLÅS. GLV.8	MUTTER	SELF-LOCKING NUT	ÉCROU
4	1	92253	BOLT 6x55 8.8 GALV.	SCHRAUBE	SCREW	BOULON
5	3	90774	TALLERKENFJEDER Ø12X24X1.25	SCHEIBENFEDER	DISC SPRING	RESSORT DE DISQUE
6	1	92050	MØTRIK M12 SELVLÅS. GLV. 8	MUTTER SELBSTSCHLIESSEND	SELFLOCKING NUT	ÉCROU DE SÉCURITÉ

Ekstrausty, options, Zusatzausrüstung, Accessoires en option
Efterharve, Nach Eggensektion, After harrow section, section de herse



EFTERHARVE, 6M, KPL.

NACHLÄUFER
ROLLER
TRAÎNE

39979



EFTERHARVE, 6M, KPL.

39979

NACHLÄUFER
ROLLER
TRAÎNE

Pos.	Qty.	Part nr.	Benævneelse	Bezeichnung	Description	Designation
1	1	39832	EFTERHARVE MIDT	NÄCH EGGENSEKTION	AFTER HARROW SECTION	SECTION DE HERSE
2	2	39977	EFTERHARVE SIDE 6M	NÄCH EGGENSEKTION	AFTER HARROW SECTION	SECTION DE HERSE

EFTERHARVE 5M, KPL.

39961

Nach eggensektion
After harrow section
Section de Herse

Pos.	Qty.	Part nr.	Benævneelse	Bezeichnung	Description	Designation
2	2	39836	Efterharve 500, side	Nach Eggensektion 500, mitte	After harrow section 500, middle	Section de Herse 500, Centrale



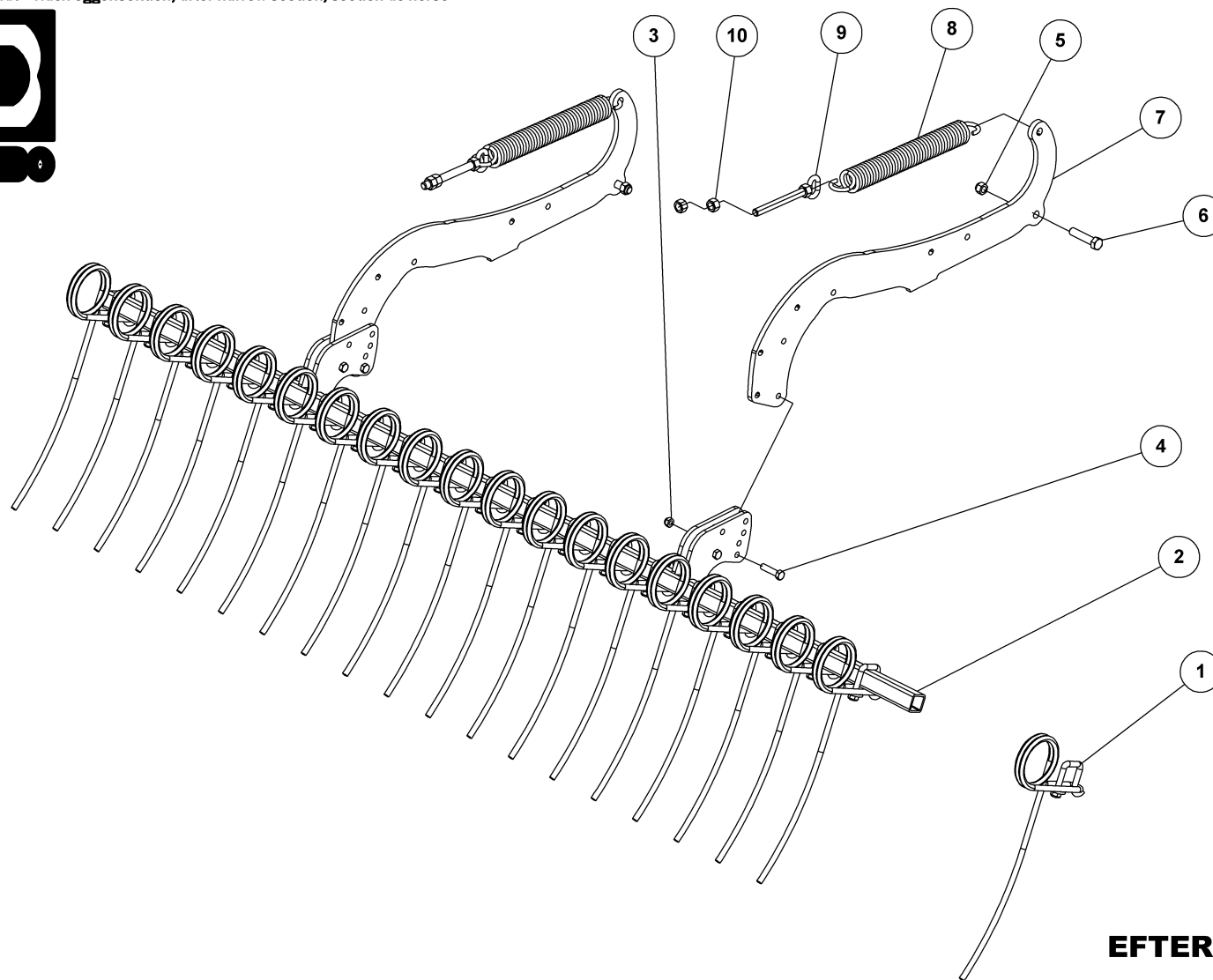
STRIGLETAND 12 MM - KPL.

14808

ZINKEN
SPRING TINE
DENT DE HERSE

Pos.	Qty.	Part nr.	Benævneelse	Bezeichnung	Description	Designation
1	1	14807	STRIGLETAND 12 MM	ZINKEN	SPRING TINE	DENT DE HERSE
2	1	14806	HOLDER FOR STRIGLETAND - 12 MM	HALTER	BRACKET	SUPPORT

Efterharve midt - Nach eggensektion, after harrow section, section de herse



**EFTERHARVE MIDT
CULTIMAX**

NÄCH EGGENSEKTION
AFTER HARROW SECTION
SECTION DE HERSE

39832



EFTERHARVE MIDT

NÄCH EGGENSEKTION
AFTER HARROW SECTION
SECTION DE HERSE

CULTITRAIL

39832

Pos.	Qty.	Part nr.	Benævnelse	Bezeichnung	Description	Designation
1	20	14808	STRIGLETAND 12 MM - KPL.	ZINKEN	SPRING TINE	DENT DE HERSE
2	1	39833	BOM F/ EFTERHARVE. SV. MIDT	BEFESTIGUNG	MOUNTING	FIXATION
3	4	92050	MØTRIK M12 SELVLÅS. GLV. 8	MUTTER SELBSTSCHLIESSEND	SELFLOCKING NUT	ÉCROU DE SÉCURITÉ
4	4	92297	BOLT 12x50 8.8 GALV.	SCHRAUBE	SCREW	BOULON
5	2	92051	MØTRIK M16 SELVLÅS. GLV.8	MUTTER	SELF-LOCKING NUT	ÉCROU
6	2	92319	BOLT 16x70 8.8 GALV.	SCHRAUBE	SCREW	BOULON
7	2	39553	ARM	ARM	ARM	BRAS
8	2	90731	FJEDER 8X52.5X420 GALV. KP.	FEDER	SPRING	RESSORT
9	2	12484	GEVINDSTANG MED KÆDE (L= 30)	REGULIERBARE STANGE	ADJUSTABLE BAR	RÉGLABLE SUPPORT
10	4	92031	MØTRIK M16 GALV. kl.8	MUTTER	NUT	ÉCROU

EFTERHARVE, SIDE, 6M

Nach eggensektion, seite, 6m
After harrow section, side, 6m
Section de Herse, droite, gauche

39977

Pos.	Qty.	Part nr.	Benævnelse	Bezeichnung	Description	Designation
2	1	39978	Bom f/ striglefæste	Befestigung	Mounting	Fixation
7	15	14808	Strigletand 12 mm. kpl.	Zinken	Spring tine	Dente de herse

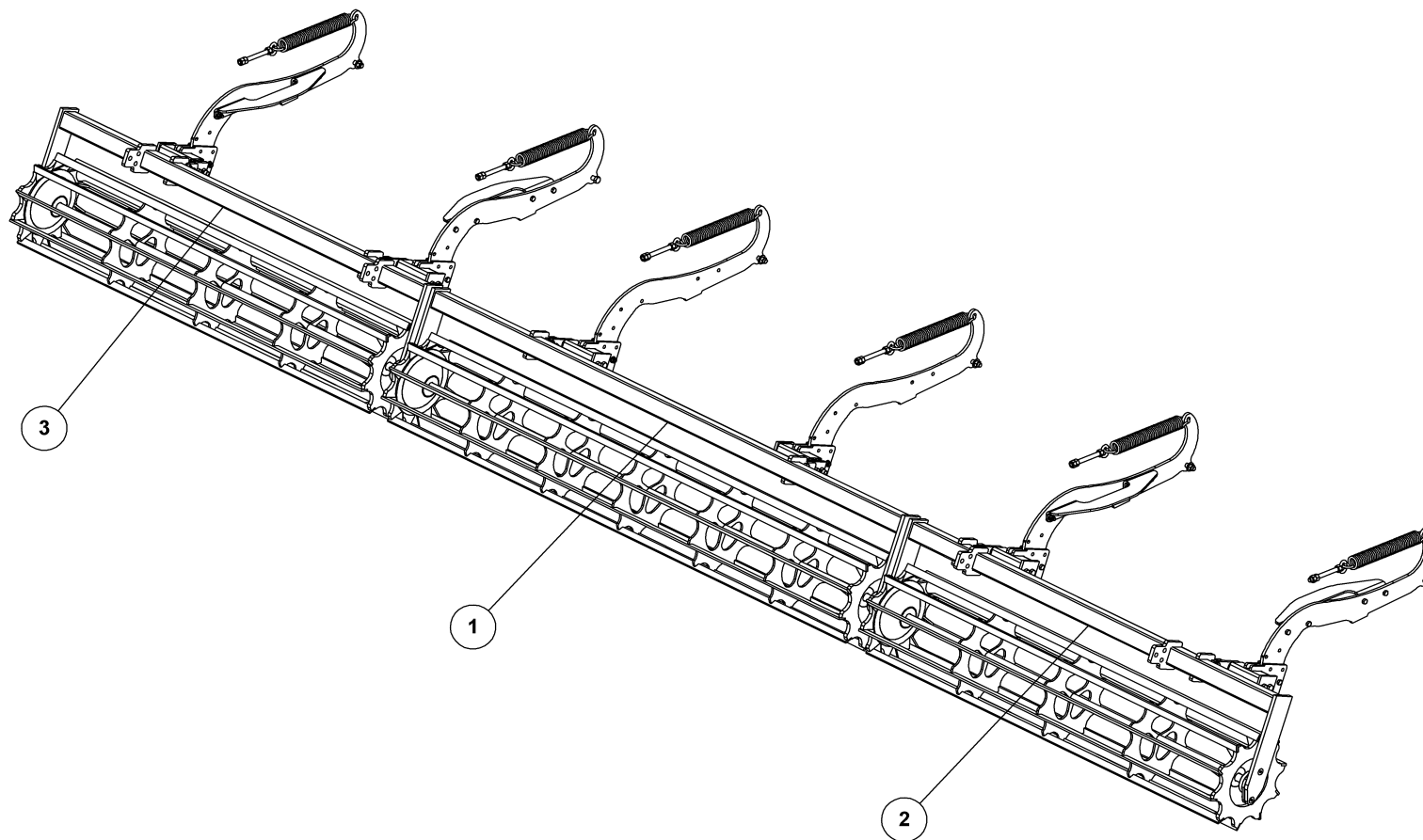
EFTERHARVE, SIDE, 5M

Nach eggensektion, seite, 5m
After harrow section, side, 5m
Section de Herse, droite, gauche

39836

Pos.	Qty.	Part nr.	Benævnelse	Bezeichnung	Description	Designation
2	1	39837	Bom f/ striglefæste	Befestigung	Mounting	Fixation
7	11	14808	Strigletand 12 mm. kpl.	Zinken	Spring tine	Dente de herse

Fladjernsvalse, Krümler, Cage roller, Rouleau de nivellement



F-JERNSVALSESYS. KPL. 6M
CULTITRAIL

F-EISEN KRÜMLER
F-IRON CAGE ROLLER
ROULEAU DE NIVELLEMENT DE FER EN F

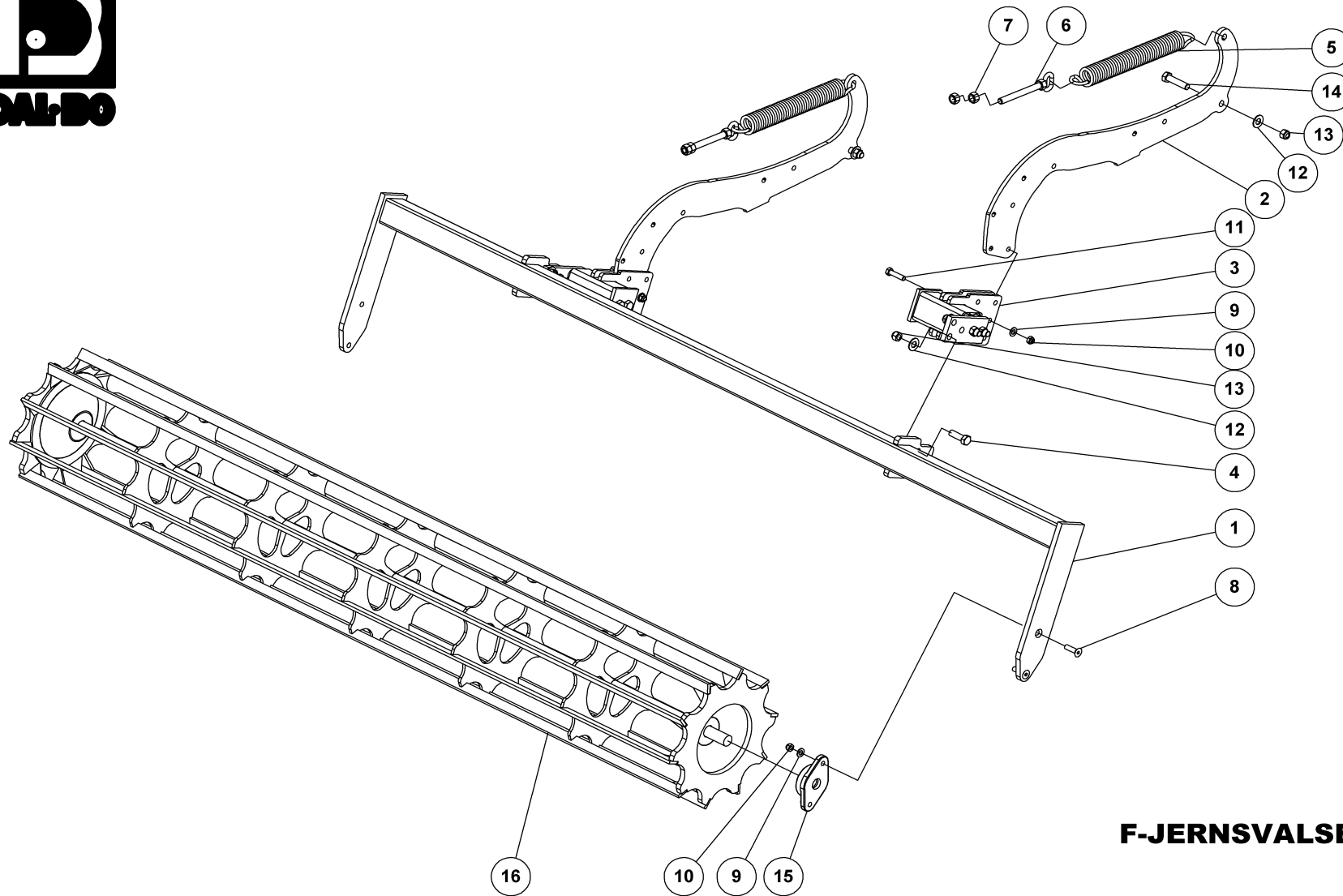
39587

**F-JERNSVALSESYS. KPL. 6M****CULTITRAIL****39587**F-EISEN KRÜMLER
F-IRON CAGE ROLLER
ROULEAU DE NIVELLEMENT DE FER EN F

Pos.	Qty.	Part nr.	Benævnelse	Bezeichnung	Description	Designation
1	1	39525	F-JERNSVALSESYS. MIDT	NACHLÄUFER	ROLLER	TRÂINE
2	1	39528	FLADJERNSVALSESYS. H. 6M	NACHLÄUFER	ROLLER	TRÂINE
3	1	39529	F-JERNSVALSESYS. V. 6M	NACHLÄUFER	ROLLER	TRÂINE

F-JERNSVALSESYS. KPL. 5M**39586**F-EISEN KRÜMLER
F-IRON CAGE ROLLER
ROULEAU DE NIVELLEMENT DE FER EN F

Pos.	Qty.	Part nr.	Benævnelse	Bezeichnung	Description	Désignation
2	1	39526	F-JERNSVALSESYS. H. 5M	NACHLÄUFER	ROLLER	TRÂINE
3	1	39527	F-JERNSVALSESYS. V. 5M	NACHLÄUFER	ROLLER	TRÂINE



F-JERNSVALSESYS. MIDT

NACHLÄUFER
ROLLER
TRAINÉ

39525

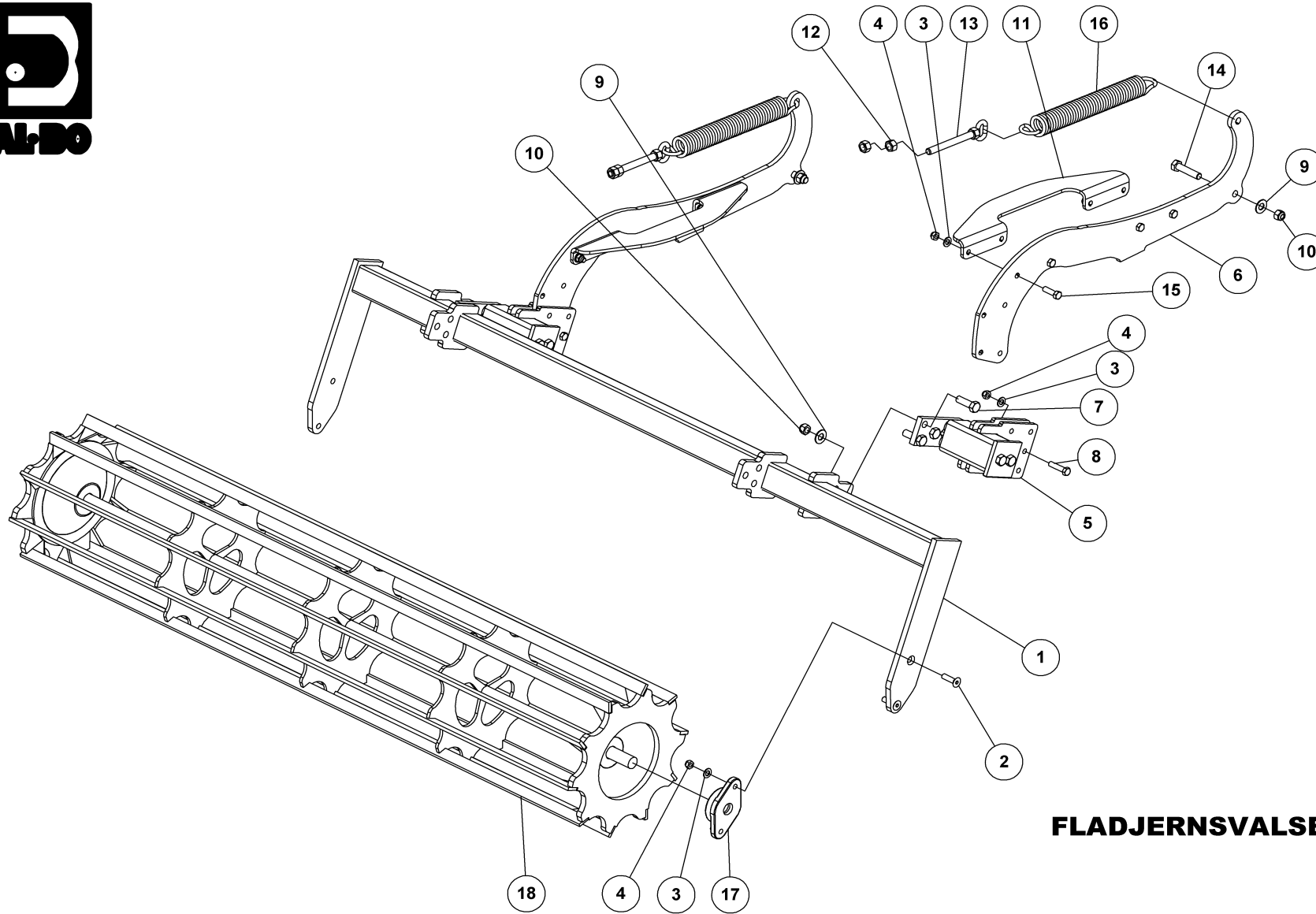


F-JERNSVALSESYS. MIDT

39525

NACHLÄUFER
ROLLER
TRAÎNE

Pos.	Qty.	Part nr.	Benævnelse	Bezeichnung	Description	Designation
1	1	39578	HOLDER SV, MIDT	RAHME	FRAME	CADRE
2	2	39553	ARM	ARM	ARM	BRAS
3	2	39311	AFFJEDRINGSDEL FOR KRYMLER	SUSPENSION	ABFEDERN	SUSPENSION
4	6	92317	BOLT 16x50 8.8 GALV. (SÆTBOLT)	SCHRAUBE	SET SCREW	BOULON
5	2	90731	FJEDER 8X52.5X420 GALV. KP.	FEDER	SPRING	RESSORT
6	2	12484	GEVINDSTANG MED KÆDE (L= 30)	REGULIERBARE STANGE	ADJUSTABLE BAR	RÉGLABLE SUPPORT
7	4	92031	MØTRIK M16 GALV. kl.8	MUTTER	NUT	ÉCROU
8	4	92418	BOLT 12 x 45 GALV 8.8 UNDERS/ENKET	SCHRAUBE	COUNTERSUNK SCREW	BOULON
9	8	90669	SKIVE Ø13-Ø24-2.5	UNTERLEGSCHIEBE	WASHER	RONDELLE DE SERRAGE
10	8	92050	MØTRIK M12 SELVLÅS. GLV. 8	MUTTER SELBSTSCHLIESSEND	SELFLOCKING NUT	ÉCROU DE SÉCURITÉ
11	4	92297	BOLT 12x50 8.8 GALV.	SCHRAUBE	SCREW	BOULON
12	8	90663	SKIVE Ø17-Ø35-2	SCHEIBE	WASHER	RONDELLE
13	8	92051	MØTRIK M16 SELVLÅS. GLV.8	MUTTER	SELF-LOCKING NUT	ÉCROU
14	2	92319	BOLT 16x70 8.8 GALV.	SCHRAUBE	SCREW	BOULON
15	2	21398	FLANGELEJE FYTB Ø30 TF	FLANSCHEN LAGER	FLANGE BEARING	PALIER A AILE
16	1	39530	F-JERNSVALSE, SV, MIDT	ROULEAU DE NIVELLEMENT DE FER EN F	F-IRON CAGE ROLLER	F-EISEN KRÜMLER



FLADJERNSVALSESYS. H, 6M

NACHLÄUFER
ROLLER
TRÄINE

39528



FLADJERNVALSESYS. H, 6M

39528

NACHLÄUFER
ROLLER
TRAÎNE

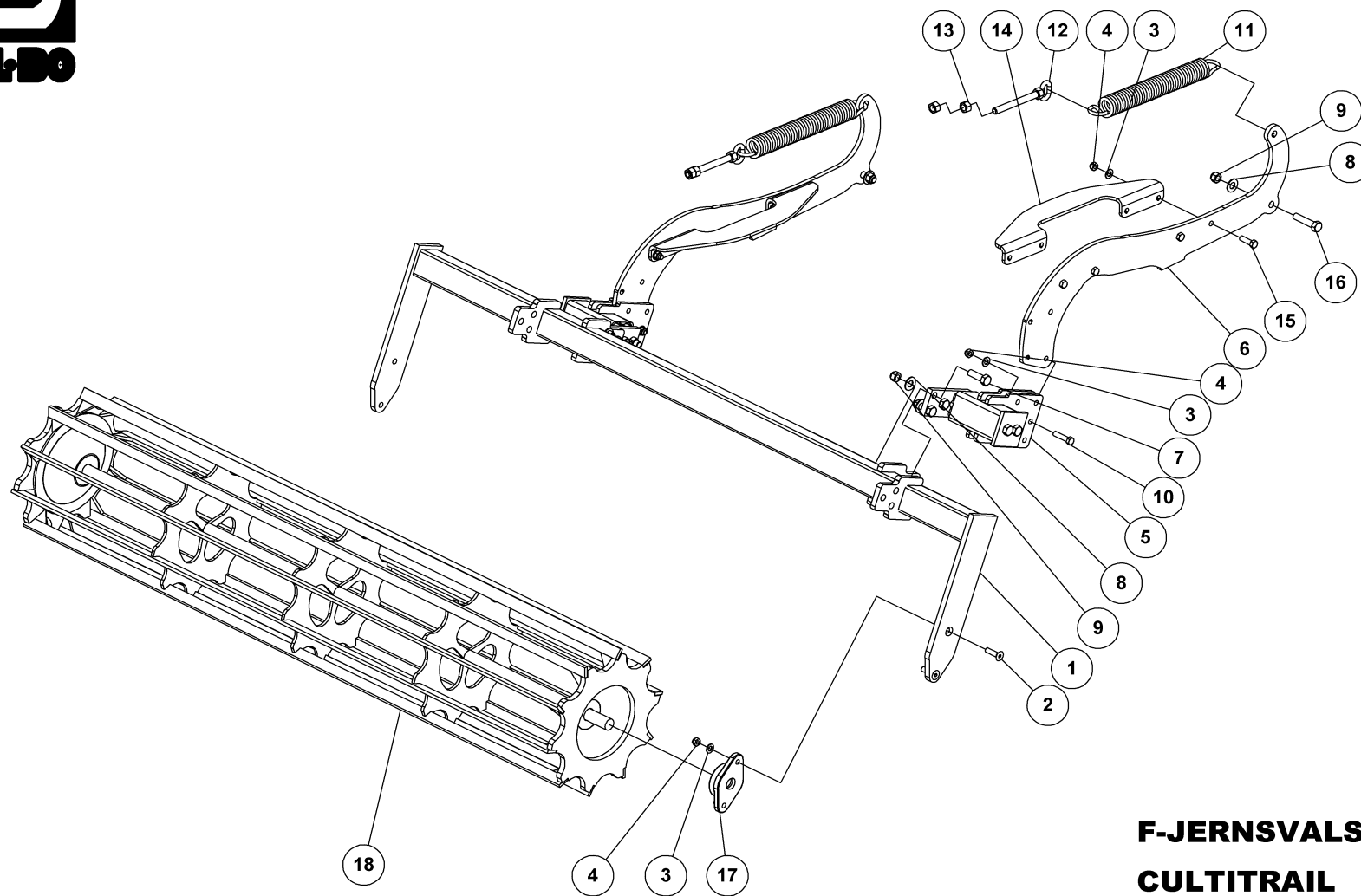
Pos.	Qty.	Part nr.	Benævnelse	Bezeichnung	Description	Designation
1	1	39589	HOLDER, SIDEFLØJ, SV. 6M	RAHME	FRAME	CADRE
2	4	92418	BOLT 12 x 45 GALV 8.8 UNDERSÆNKET	SCHRAUBE	COUNTERSUNK SCREW	BOULON
3	16	90669	SKIVE Ø13-Ø24-2.5	UNTERLEGSCHEIBE	WASHER	RONDELLE DE SERRAGE
4	16	92050	MØTRIK M12 SELVLÅS GLV. 8	MUTTER SELBSTSCHLIESSEND	SELFLOCKING NUT	ÉCROU DE SÉCURITÉ
5	2	39311	AFFJEDRINGSDEL FOR KRYMLER	SUSPENSION	ABFEDERN	SUSPENSION
6	2	39553	ARM	ARM	ARM	BRAS
7	6	92317	BOLT 16x50 8.8 GALV. (SÆTBOLT)	SCHRAUBE	SET SCREW	BOULON
8	4	92297	BOLT 12x50 8.8 GALV.	SCHRAUBE	SCREW	BOULON
9	8	90663	SKIVE Ø17-Ø35-2	SCHRAUBE	WASHER	RONDELLE
10	8	92051	MØTRIK M16 SELVLÅS. GLV.8	MUTTER	SELF-LOCKING NUT	ÉCROU
11	2	39964	STØTTE F/ ARM	STÜTZE FÜR ARM	SUPPORT FOR ARM	BEQUILLE POUR BRAS
12	4	92031	MØTRIK M16 GALV. kl.8	MUTTER	NUT	ÉCROU
13	2	12484	GEVINDSTANG MED KÆDE (L= 30)	REGULIERBARE STANGE	ADJUSTABLE BAR	RÉGLABLE SUPPORT
14	2	92319	BOLT 16x70 8.8 GALV.	SCHRAUBE	SCREW	BOULON
15	8	92296	BOLT 12x40 8.8 GALV.	SCHRAUBE	SCREW	BOULON
16	2	90731	FJEDER 8X52.5X420 GALV. KP.	FEDER	SPRING	RESSORT
17	2	21398	FLANGELEJE FYTB Ø30 TF	FLANSCHEN LAGER	FLANGE BEARING	PALIER A AILE
18	1	39532	F-JERNVALSE, SV. 6M. SIDE	ROULEAU DE NIVELLEMENT DE FER EN F	F-IRON CAGE ROLLER	F-EISEN KRÜMLER

FLADJERSVALSESYS. H, 5M

39526

NACHLÄUFER, RECHTS
ROLLER, RIGHT
TRAÎNE, DROITE

Pos.	Qty.	Part nr.	Benævnelse	Bezeichnung	Description	Désignation
1	1	39588	Holder, sidefløj, 5m	Rahme, seiten	Frame, side	Cadre, droite
11	1	39964	Støtte f/ arm	Stütze für Arm	Support f/ arm	Bequille pour bras
18	1	39531	F-jernsvalse, sv. 5m side	F-Eisen Krümmler	F-iron roller	Rouleau de nivellement de fer en f



F-JERNSVALSESYS. V. 6M
CULTITRAIL

NACHLÄUFER
ROLLER
TRAINÉ

39529



F-JERNSVALSESYS. V. 6M

CULTITRAIL

39529

NACHLÄUFER
ROLLER
TRAÏNE

Pos.	Qty.	Part nr.	Benævnelse	Bezeichnung	Description	Designation
1	1	39589	HOLDER, SIDEFLØJ, SV. 6M	RAHME	FRAME	CADRE
2	4	92418	BOLT 12 x 45 GALV 8.8 UNDERSÆNKET	SCHRAUBE	COUNTERSUNK SCREW	BOULON
3	16	90669	SKIVE Ø13-Ø24-2.5	UNTERLEGSCHIBE	WASHER	RONDELLE DE SERRAGE
4	14	92050	MØTRIK M12 SELVLÅS. GLV. 8	MUTTER SELBSTSCHLIESSEND	SELFLOCKING NUT	ÉCROU DE SÉCURITÉ
5	2	39311	AFFJEDRINGSDEL FOR KRYMLER	SUSPENSION	ABFEDERN	SUSPENSION
6	2	39553	ARM	ARM	ARM	BRAS
7	6	92317	BOLT 16x50 8.8 GALV. (SÆTBOLT)	SCHRAUBE	SET SCREW	BOULON
8	8	90663	SKIVE Ø17-Ø35-2	SCHEIBE	WASHER	RONDELLE
9	8	92051	MØTRIK M16 SELVLÅS. GLV.8	MUTTER	SELF-LOCKING NUT	ÉCROU
10	4	92297	BOLT 12x50 8.8 GALV.	SCHRAUBE	SCREW	BOULON
11	2	90731	FJEDER 8X52.5X420 GALV. KP.	FEDER	SPRING	RESSORT
12	2	12484	GEVINDSTANG MED KÆDE (L= 30)	REGULIERBARE STANGE	ADJUSTABLE BAR	RÉGLABLE SUPPORT
13	4	92031	MØTRIK M16 GALV. kl.8	MUTTER	NUT	ÉCROU
14	2	39964	STØTTE F/ ARM	STÜTZE FÜR ARM	SUPPORT FOR ARM	BEQUILLE POUR BRAS
15	8	92296	BOLT 12x40 8.8 GALV.	SCHRAUBE	SCREW	BOULON
16	2	92319	BOLT 16x70 8.8 GALV.	SCHRAUBE	SCREW	BOULON
17	2	21398	FLANGELEJE FYTB Ø30 TF	FLANSCHEN LAGER	FLANGE BEARING	PALIER À AILE
18	1	39532	F-JERNSVALSE, SV. 6M, SIDE	ROULEAU DE NIVELLEMENT DE FER EN F	F-IRON CAGE ROLLER	F-EISEN KRÜMLER

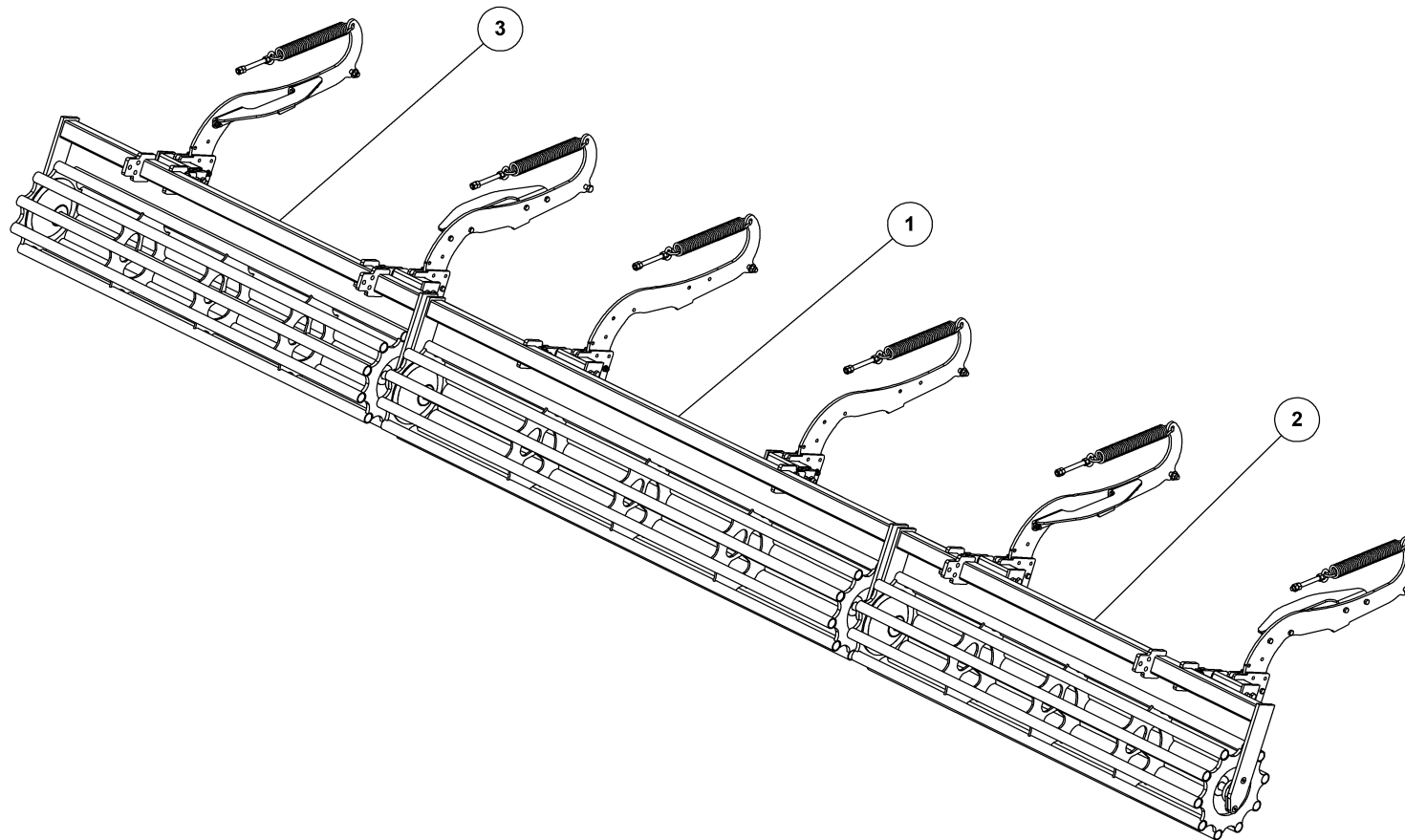
FLADJERSVALSESYS. V, 5M

39527

NACHLÄUFER, LINGS
ROLLER, LEFT
TRAÏNE, GAUCHE

Pos.	Qty.	Part nr.	Benævnelse	Bezeichnung	Description	Désignation
1	1	39588	Holder, sidefløj, 5m	Rahme, seiten	Frame, side	Cadre, droite
11	1	39964	Stotte f/ arm	Stütze für Arm	Support f/ arm	Bequille pour bras
18	1	39531	F-jernsvalse, sv. 5m side	F-Eisen Krümmler	F-iron roller	Rouleau de nivellement de fer en f

Rørpakvalesystem 6m, Rohrstabwalzen, cage rollers, rouleau a tube



RØRPAKVÅLESYS. KPL. 6M

ROHRSTABWALZE
CAGE ROLLER
ROULEAU A TUBE

39577



RØRPAKVALSESYS. KPL. 6M

39577

ROHRSTABWALZE
CAGE ROLLER
ROULEAU A TUBE

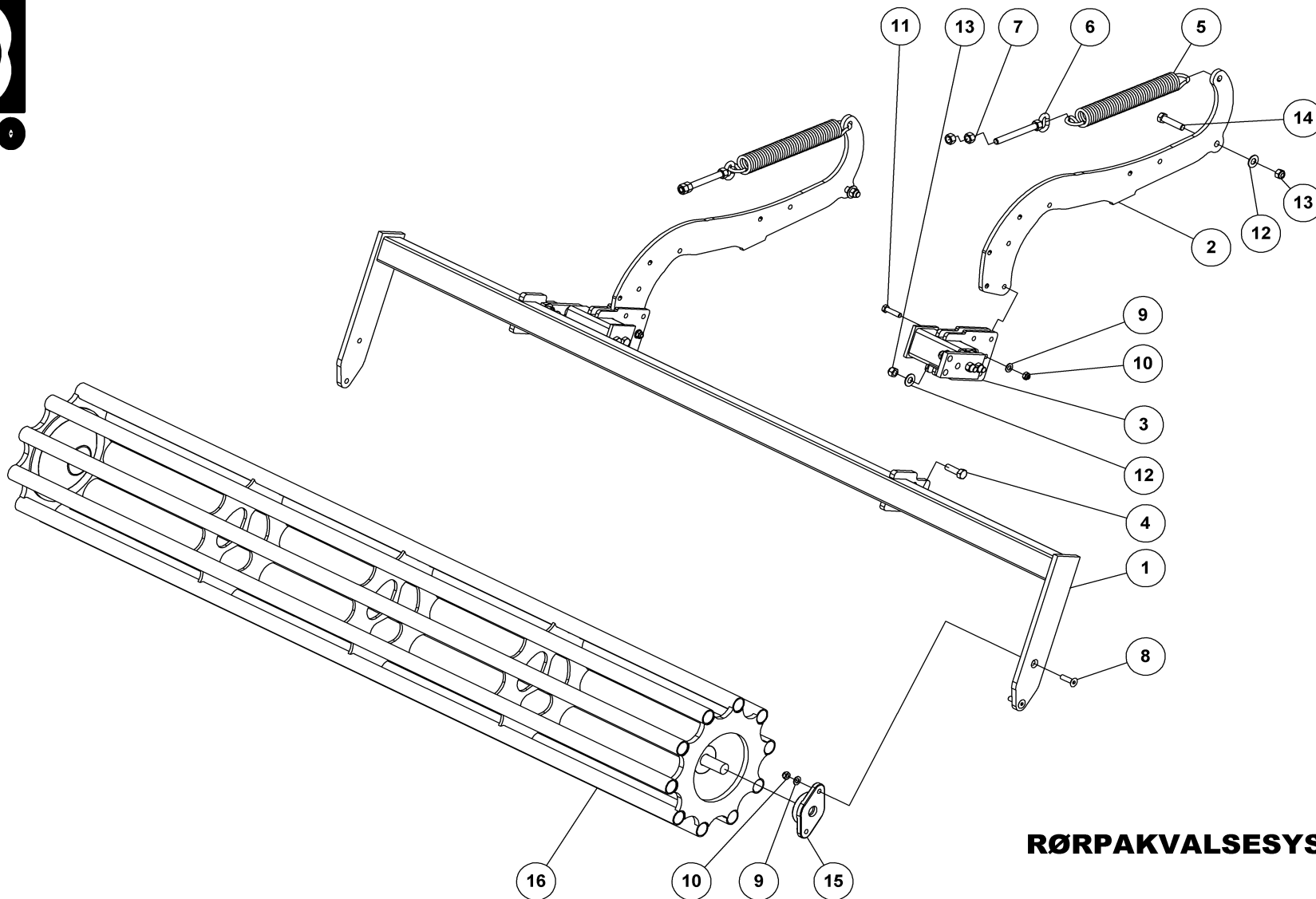
Pos.	Qty.	Part nr.	Benævnelse	Bezeichnung	Description	Designation
1	1	39579	RØRPAKVALSESYS. MIDT	ROHRSTABWALZE	CAGE ROLLER	ROULEAU A TUBE
2	1	39583	RØRPAKVALSESYS. H. 6M	ROHRSTABWALZE	CAGE ROLLER	ROULEAU A TUBE
3	1	39584	RØRPAKVALSESYS. V. 6M	ROHRSTABWALZE	CAGE ROLLER	ROULEAU A TUBE

RØRPAKVALSESYS. KPL. 5M

39576

ROHRSTABWALZE
CAGE ROLLER
ROULEAU A TUBE

Pos.	Qty.	Part nr.	Benævnelse	Bezeichnung	Description	Désignation
2	1	39581	RØRPAKVALSESYS. H. 5M	NACHLÄUFER	ROLLER	TRAÎNE
3	1	39582	RØRPAKVALSESYS. V. 5M	NACHLÄUFER	ROLLER	TRAÎNE



RØRPAKVÅLESYS. MIDT

ROHRSTABWALZE
CAGE ROLLER
ROULEAU A TUBE

39579

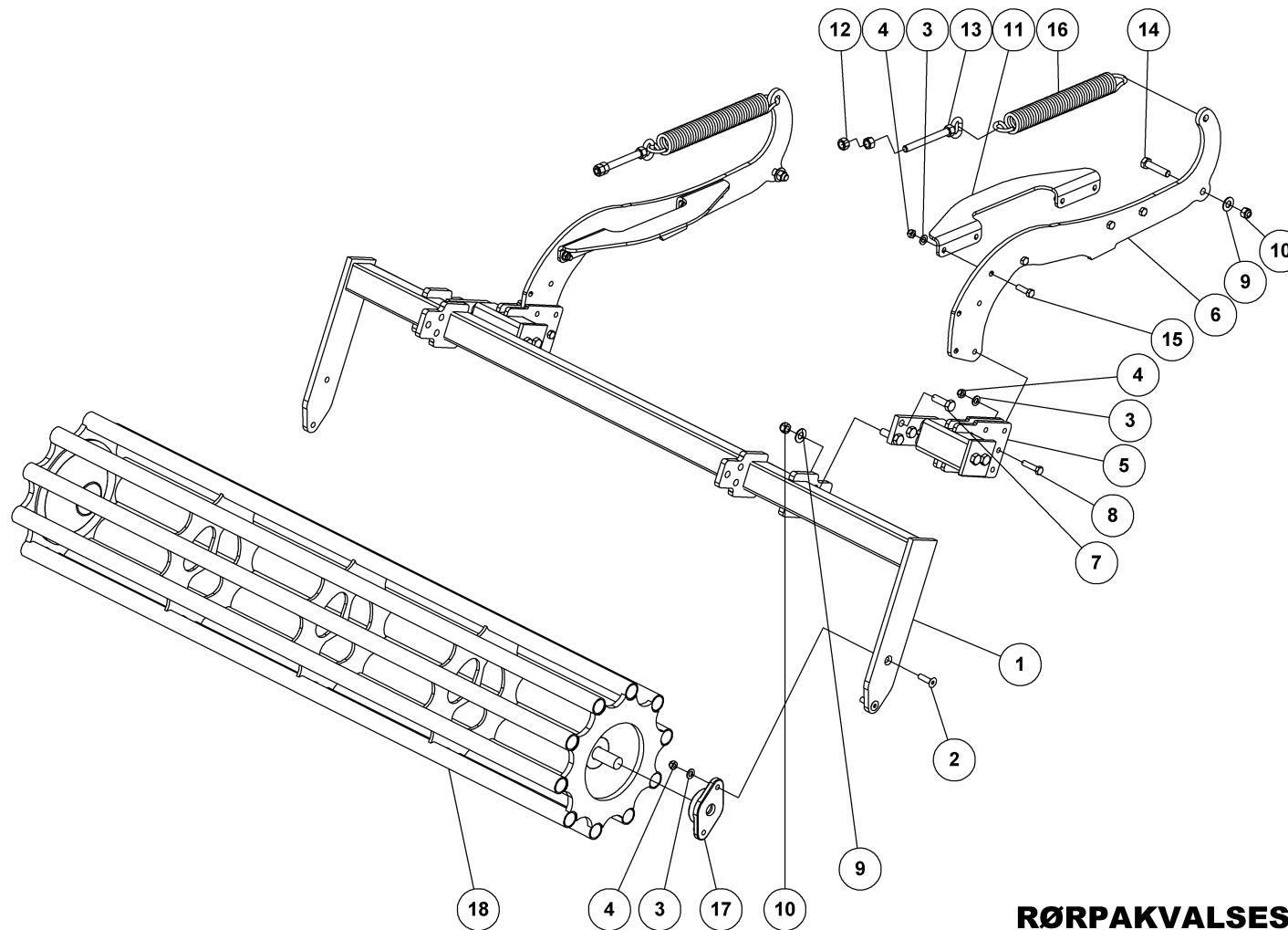


RØRPAKVALSESYS. MIDT

39579

ROHRSTABWALZE
CAGE ROLLER
ROULEAU A TUBE

Pos.	Qty.	Part nr.	Benævnelse	Bezeichnung	Description	Designation
1	1	39578	HOLDER SV, MIDT	RAHME	FRAME	CADRE
2	2	39553	ARM	ARM	ARM	BRAS
3	2	39311	AFFJEDRINGSDEL FOR KRYMLER	SUSPENSION	ABFEDERN	SUSPENSION
4	6	92317	BOLT 16x50 8.8 GALV. (SÆTBOLT)	SCHRAUBE	SET SCREW	BOULON
5	2	90731	FJEDER 8X52.5X420 GALV. KP.	FEDER	SPRING	RESSORT
6	2	12484	GEVINDSTANG MED KÆDE (L= 30)	REGULIERBARE STANGE	ADJUSTABLE BAR	RÉGLABLE SUPPORT
7	4	92031	MØTRIK M16 GALV. KI.8	MUTTER	NUT	ÉCROU
8	4	92418	BOLT 12 x 45 GALV 8.8 UNDERSÆNKET	SCHRAUBE	COUNTERSUNK SCREW	BOULON
9	8	90669	SKIVE Ø13-Ø24-2.5	UNTERLEGSCHIEBE	WASHER	RONDELLE DE SERRAGE
10	8	92050	MØTRIK M12 SELVLÅS. GLV. 8	MUTTER SELBSTSCHLIESSEND	SELFLOCKING NUT	ÉCROU DE SÉCURITÉ
11	4	92297	BOLT 12x50 8.8 GALV.	SCHRAUBE	SCREW	BOULON
12	8	90663	SKIVE Ø17-Ø35-2	SCHIEBE	WASHER	RONDELLE
13	8	92051	MØTRIK M16 SELVLÅS. GLV.8	MUTTER	SELF-LOCKING NUT	ÉCROU
14	2	92319	BOLT 16x70 8.8 GALV.	SCHRAUBE	SCREW	BOULON
15	2	21398	FLANGELEJE FYTB Ø30 TF	FLANSCHEN LAGER	FLANGE BEARING	PALIER A AILE
16	1	39590	RØRPAKKER, SV. MIDT	ROHRSTABWALZE	CAGE ROLLER	ROULEAU A TUBE



RÖRPAKVASESYS. H, 6M

NACHLÄUFER
ROLLER
TRÄINE

39583



RØRPAKVALSESYS. H, 6M

39583

NACHLÄUFER
ROLLER
TRAÎNE

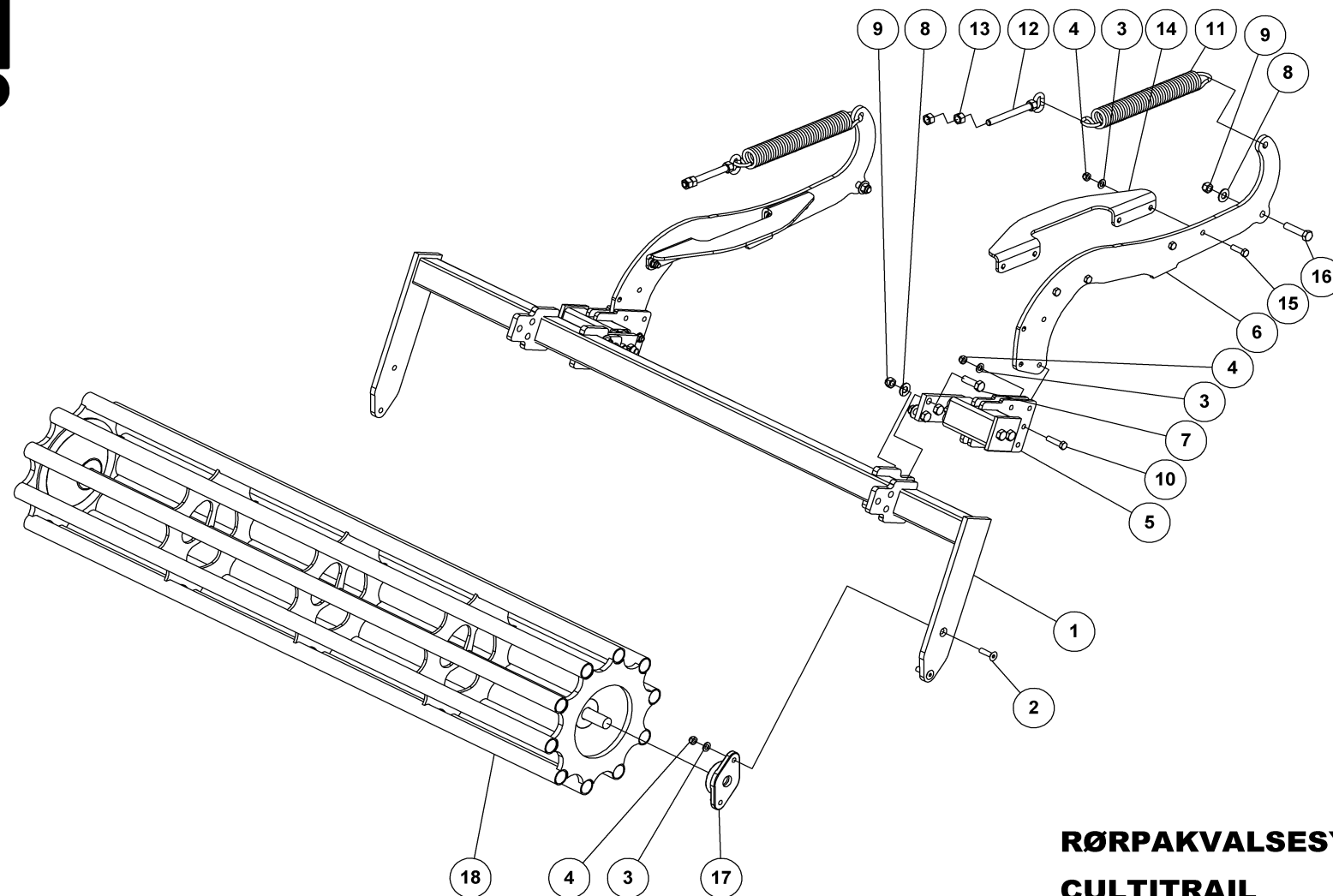
Pos.	Qty.	Part nr.	Benævnelse	Bezeichnung	Description	Designation
1	1	39589	HOLDER, SIDEFLØJ, SV. 6M	RAHME	FRAME	CADRE
2	4	92418	BOLT 12 x 45 GALV 8.8 UNDERSÆNKET	SCHRAUBE	COUNTERSUNK SCREW	BOULON
3	16	90669	SKIVE Ø13-Ø24-2,5	UNTERLEGSCHIEBE	WASHER	RONDELLE DE SERRAGE
4	16	92050	MØTRIK M12 SELVLÅS. GLV. 8	MUTTER SELBSTSCHLIESSEND	SELFLOCKING NUT	ÉCROU DE SÉCURITÉ
5	2	39311	AFFJEDRINGSDEL FOR KRYMLER	SUSPENSION	ABFEDERN	SUSPENSION
6	2	39553	ARM	ARM	ARM	BRAS
7	6	92317	BOLT 16x50 8.8 GALV. (SÆTBOLT)	SCHRAUBE	SET SCREW	BOULON
8	4	92297	BOLT 12x50 8.8 GALV.	SCHRAUBE	SCREW	BOULON
9	8	90663	SKIVE Ø17-Ø35-2	SCHIEBE	WASHER	RONDELLE
10	8	92051	MØTRIK M16 SELVLÅS. GLV. 8	MUTTER	SELF-LOCKING NUT	ÉCROU
11	2	39964	STØTTE F/ ARM	STÜTZE FÜR ARM	SUPPORT FOR ARM	BEQUILLE POUR BRAS
12	4	92031	MØTRIK M16 GALV. KI.8	MUTTER	NUT	ÉCROU
13	2	12484	GEVINDSTANG MED KÆDE (L= 30)	REGULIERBARE STANGE	ADJUSTABLE BAR	RÉGLABLE SUPPORT
14	2	92319	BOLT 16x70 8.8 GALV.	SCHRAUBE	SCREW	BOULON
15	8	92296	BOLT 12x40 8.8 GALV.	SCHRAUBE	SCREW	BOULON
16	2	90731	FJEDER 8X52.5X420 GALV. KP.	FEDER	SPRING	RESSORT
17	2	21398	FLANGELEJE FYTB Ø30 TF	FLANSCHEN LAGER	FLANGE BEARING	PALIER A AILE
18	1	39592	RØRPAKKER, SV. SIDE, 6M	ROHRSTABWALZE	CAGE ROLLER	ROULEAU A TUBE

RØRPAKVALSESYS. H, 5M

39581

NACHLÄUFER, RECHTS
ROLLER, RIGHT
TRAÎNE, DROITE

Pos.	Qty.	Part nr.	Benævnelse	Bezeichnung	Description	Désignation
1	1	39588	Holder, sidefløj, 5m	Rahme, seiten	Frame, side	Cadre, droite
11	1	39964	Støtte f/ arm	Stütze für Arm	Support f/ arm	Bequille pour bras
18	1	39585	F-jernsvalse, sv. 5m side	F-Eisen Krümmler	F-iron roller	Rouleau de nivellement de fer en f



RØRPAKVÅLESYS. V. 6M
CULTITRAIL

ROHRSTABWALZE
CAGE ROLLER
ROULEAU A TUBE

39584



RØRPAKVALSESYS. V. 6M

CULTITRAIL

39584

ROHRSTABWALZE
CAGE ROLLER
ROULEAU A TUBE

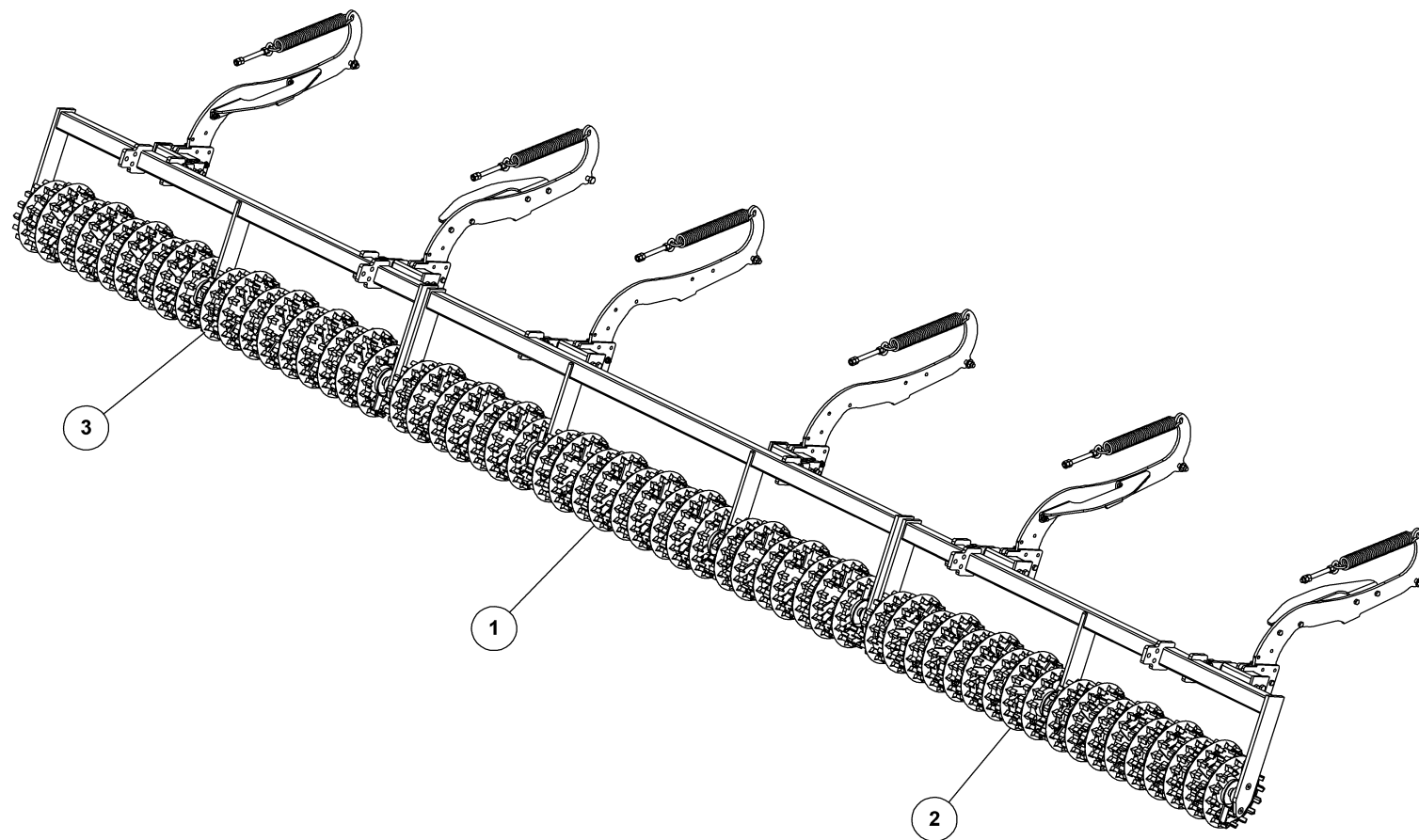
Pos.	Qty.	Part nr.	Benævnelse	Bezeichnung	Description	Designation
1	1	39589	HOLDER, SIDEFLØJ, SV. 6M	RAHME	FRAME	CADRE
2	4	92418	BOLT 12 x 45 GALV 8.8 UNDERSÆNKET	SCHRAUBE	COUNTERSUNK SCREW	BOULON
3	16	90669	SKIVE Ø13-Ø24-2.5	UNTERLEGSCHIEBE	WASHER	RONDELLE DE SERRAGE
4	14	92050	MØTRIK M12 SELVLÅS. GLV. 8	MUTTER SELBSTSCHLIESSEND	SELFLOCKING NUT	ÉCROU DE SÉCURITÉ
5	2	39311	AFFJEDRINGSDEL FOR KRYMLER	SUSPENSION	ABFEDERN	SUSPENSION
6	2	39553	ARM	ARM	ARM	BRAS
7	6	92317	BOLT 16x50 8.8 GALV. (SÆTBOLT)	SCHRAUBE	SET SCREW	BOULON
8	8	90663	SKIVE Ø17-Ø35-2	SCHIEBE	WASHER	RONDELLE
9	8	92051	MØTRIK M16 SELVLÅS. GLV. 8	MUTTER	SELF-LOCKING NUT	ÉCROU
10	4	92297	BOLT 12x50 8.8 GALV	SCHRAUBE	SCREW	BOULON
11	2	90731	FJEDER 8X52.5X420 GALV. KP.	FEDER	SPRING	RESSORT
12	2	12484	GEVINDSTANG MED KÆDE (L= 30)	REGULIERBARE STANGE	ADJUSTABLE BAR	RÉGLABLE SUPPORT
13	4	92031	MØTRIK M16 GALV. kl. 8	MUTTER	NUT	ÉCROU
14	2	39964	STØTTE F/ ARM	STÜTZE FÜR ARM	SUPPORT FOR ARM	BEQUILLE POUR BRAS
15	8	92296	BOLT 12x40 8.8 GALV.	SCHRAUBE	SCREW	BOULON
16	2	92319	BOLT 16x70 8.8 GALV.	SCHRAUBE	SCREW	BOULON
17	2	21398	FLANGELEJE FYTB Ø30 TF	FLANSCHEN LAGER	FLANGE BEARING	PALIER A AILE
18	1	39592	RØRPAKKER, SV. SIDE, 6M	ROHRSTABWALZE	CAGE ROLLER	ROULEAU A TUBE

RØRPAKVALSESYS. V. 5M

39582

NACHLÄUFER, LINGS
ROLLER, LEFT
TRAÏNE, GAUCHE

Pos.	Qty.	Part nr.	Benævnelse	Bezeichnung	Description	Désignation
1	1	39588	Holder, sideføj, 5m	Rahme, seiten	Frame, side	Cadre, droite
14	1	39964	Støtte f/ arm	Stütze für Arm	Support f/ arm	Bequille pour bras
18	1	39585	Rørpakvalse sv. 5m side	F-Eisen Krümmler	F-iron roller	Rouleau de nivellement de fer en f



CROSSKILLSYS. 6M, KPL.

NACHLÄUFER
ROLLER
TRÄINE

39567



CROSSKILLSYS. 6M, KPL.

39567

NACHLÄUFER
ROLLER
TRÄINE

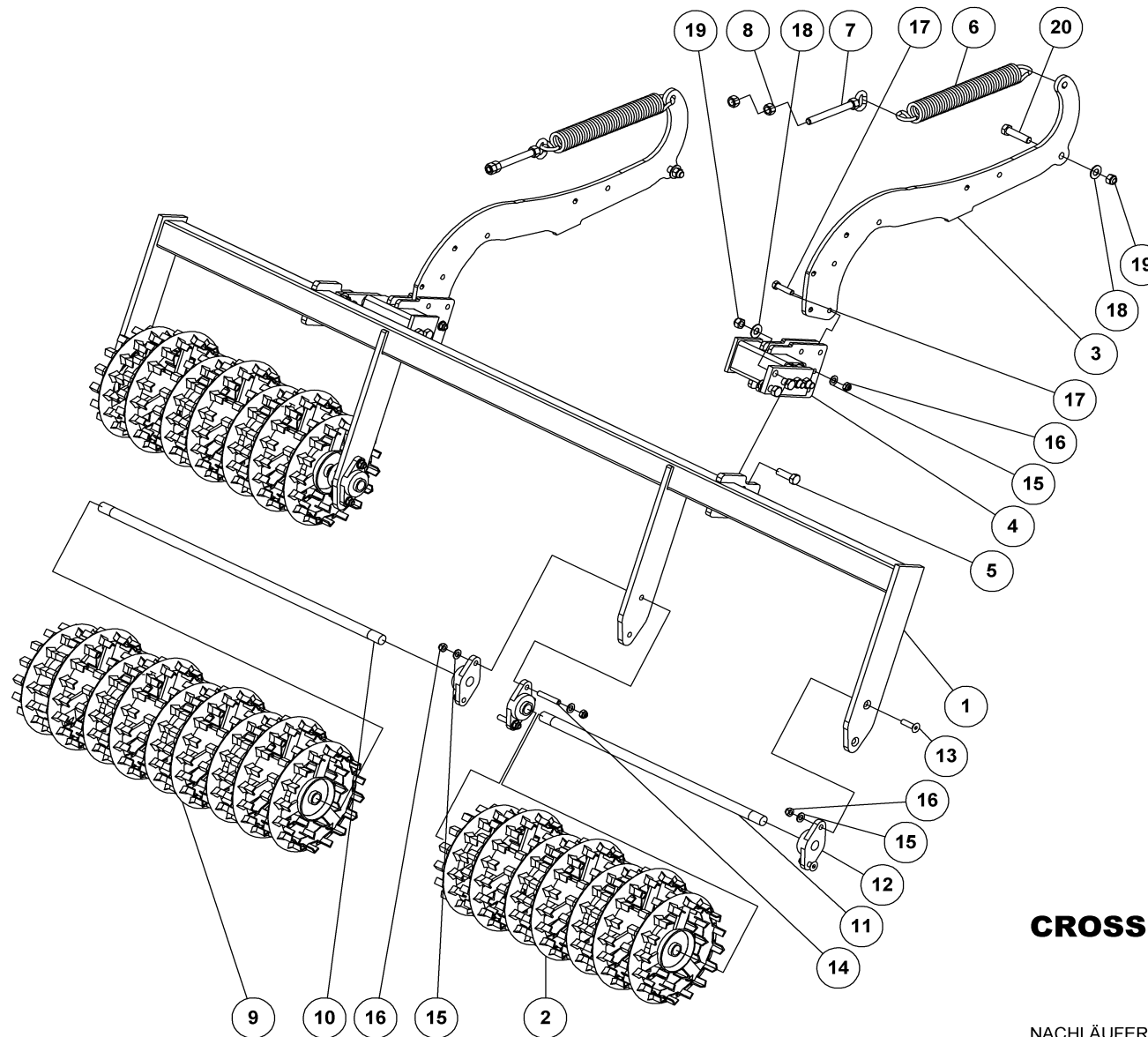
Pos.	Qty.	Part nr.	Benævnelse	Bezeichnung	Description	Designation
1	1	39563	CROSSKILLSYS. MIDT	NACHLÄUFER	ROLLER	TRÄINE
2	1	39562	CROSSKILLSYS. H. 6M	NACHLÄUFER	ROLLER	TRÄINE
3	1	39560	CROSSKILLSYS. V. 6M	NACHLÄUFER	ROLLER	TRÄINE

CROSSKILLSYSTEM KPL. 5M

39575

CROSSKILL WALZEN 5M
CROSSKILL ROLLER 5M
CROSSKILL TRÄINE 5M

Pos.	Qty.	Part nr.	Benævnelse	Bezeichnung	Description	Désignation
2	1	39569	CROSSKILLSYS. H. 5M	NACHLÄUFER	ROLLER	TRÄINE
3	1	39570	CROSSKILLSYS. V. 5M	NACHLÄUFER	ROLLER	TRÄINE



CROSSKILLSYS. MIDT

NACHLÄUFER
ROLLER
TRAÎNE

39563

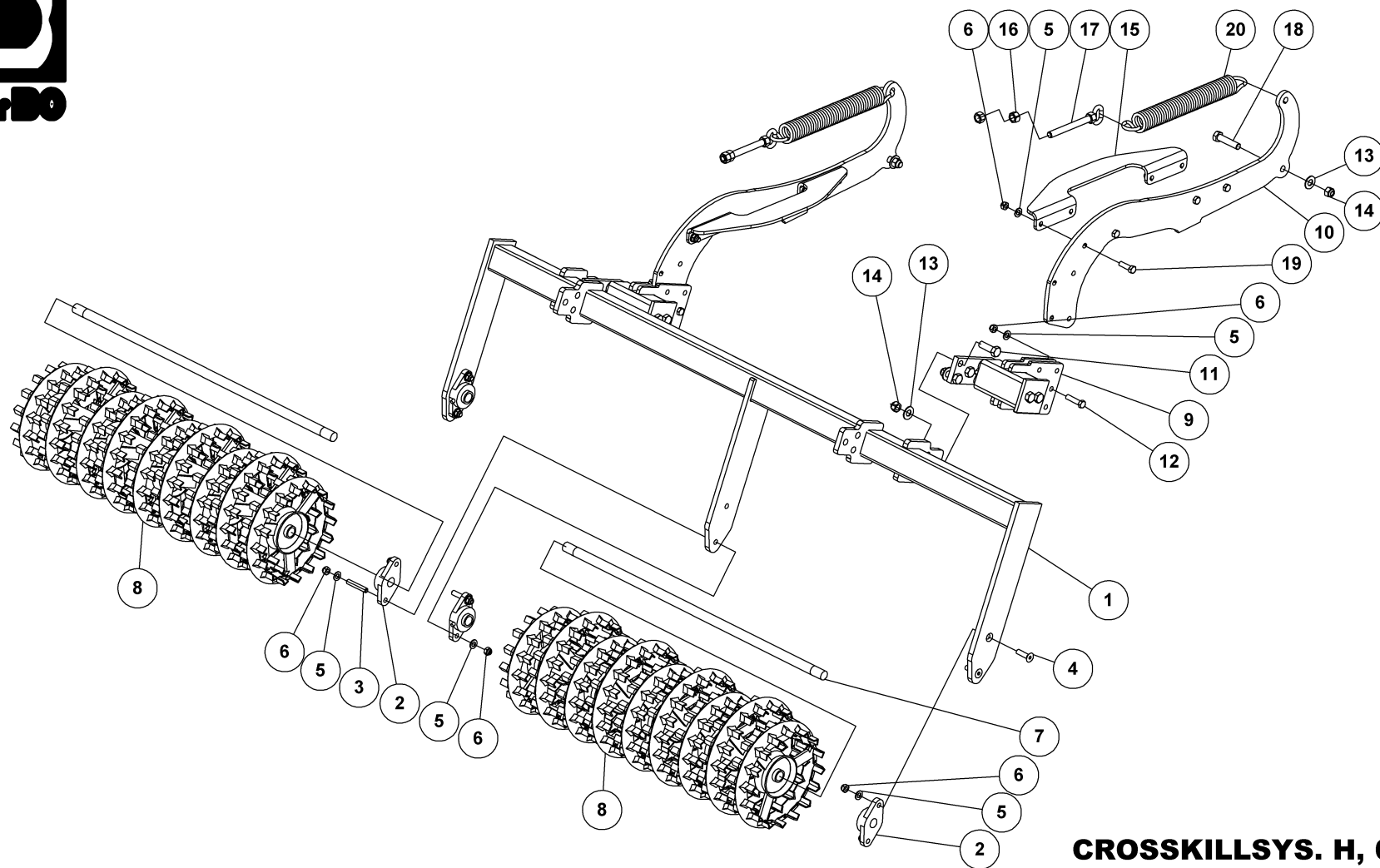


CROSSKILLSYS. MIDT

39563

NACHLÄUFER
ROLLER
TRAÎNE

Pos.	Qty.	Part nr.	Benævnelse	Bezeichnung	Description	Designation
1	1	39554	HOLDER SV, MIDT	RAHME	FRAME	CADRE
2	2	39555	CROSSKILL SÆT SML. 7	CROSSKILL RING	CROSSKILL RING	ANNEAU CROSSKILL
3	2	39553	ARM	ARM	ARM	BRAS
4	2	39311	AFFJEDRINGSDEL FOR KRYMLER	SUSPENSION	ABFEDERN	SUSPENSION
5	6	92317	BOLT 16x50 8.8 GALV. (SÆTBOLT)	SCHRAUBE	SET SCREW	BOULON
6	2	90731	FJEDER 8X52.5X420 GALV. KP.	FEDER	SPRING	RESSORT
7	2	12484	GEVINDSTANG MED KÆDE (L= 30)	REGULIERBARE STANGE	ADJUSTABLE BAR	RÉGLABLE SUPPORT
8	4	92031	MØTRIK M16 GALV. kl.8	MUTTER	NUT	ÉCROU
9	1	39556	CROSSKILL SÆT SML. 9	CROSSKILL RING	CROSSKILL RING	ANNEAU CROSSKILL
10	1	39722	AKSEL FOR CROSS-RINGE L=940 MM	WELLE	SHAFT	ARBRE
11	2	39723	AKSEL FOR CROSS-RINGE L=740 MM	WELLE	SHAFT	ARBRE
12	6	39398	FLANGELEJE FL205 Ø25 TR	LAGER	BEARING	FIXATION
13	4	92418	BOLT 12 x 45 GALV 8.8 UNDERSÆNKET	SCHRAUBE	COUNTERSUNK SCREW	BOULON
14	4	94356007090L90LX	GEVINDSTANG Ø12 MM	SCHRAUBE	SCREW	BOULON
15	16	90669	SKIVE Ø13-Ø24-2,5	UNTERLEGSCHIEBE	WASHER	RONDELLE DE SERRAGE
16	16	92050	MØTRIK M12 SELVLÅS. GLV. 8	MUTTER SELBSTSCHLIESSEND	SELFLOCKING NUT	ÉCROU DE SÉCURITÉ
17	4	92297	BOLT 12x50 8.8 GALV.	SCHRAUBE	SCREW	BOULON
18	8	90663	SKIVE Ø17-Ø35-2	SCHIEBE	WASHER	RONDELLE
19	8	92051	MØTRIK M16 SELVLÅS. GLV.8	MUTTER	SELF-LOCKING NUT	ÉCROU
20	2	92319	BOLT 16x70 8.8 GALV.	SCHRAUBE	SCREW	BOULON



CROSSKILLSYS. H, 6M

NACHLÄUFER
ROLLER
TRAÎNE

39562



CROSSKILLSYS. H, 6M

39562

NACHLÄUFER
ROLLER
TRAÏNE

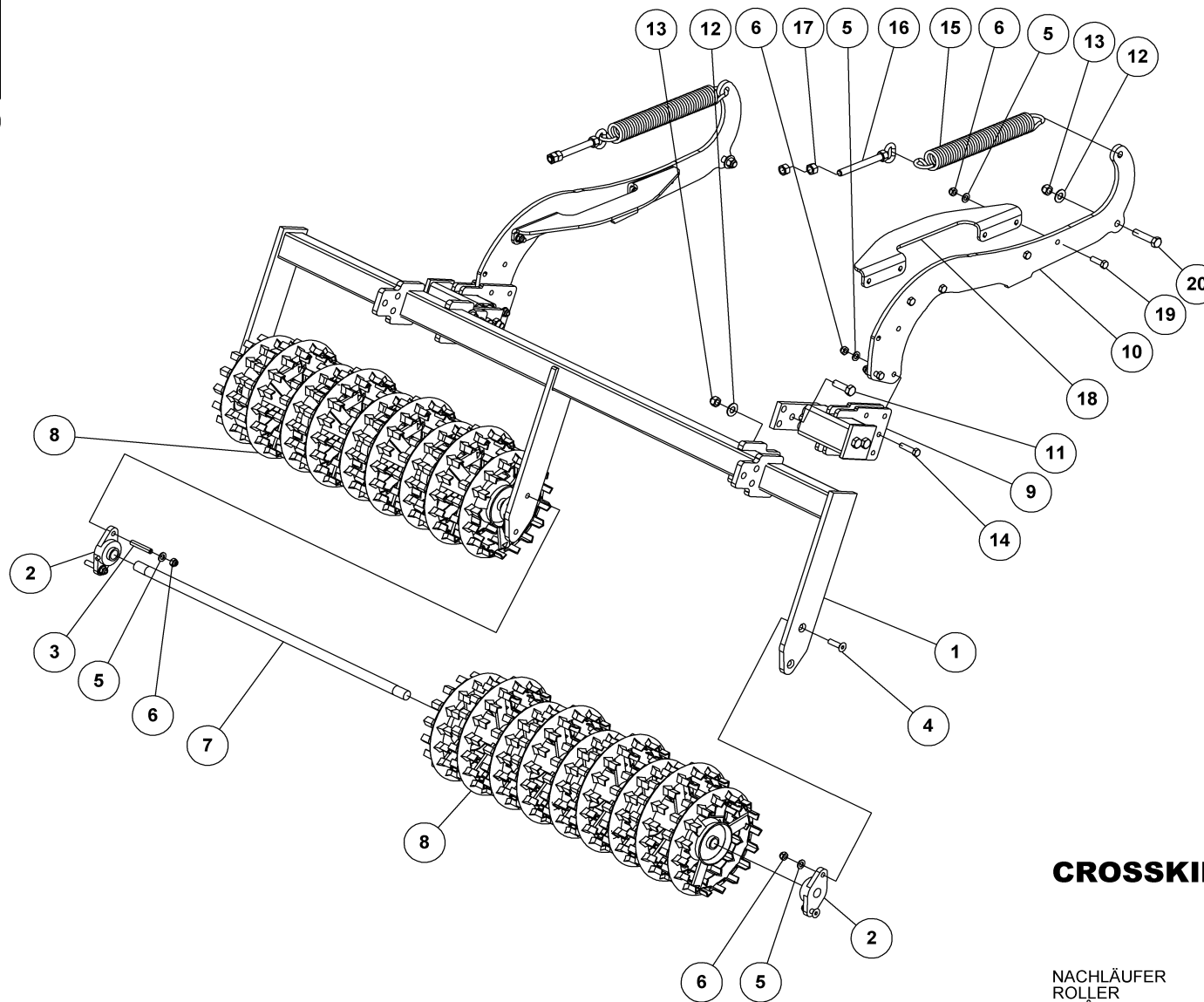
Pos.	Qty.	Part nr.	Benævnelse	Bezeichnung	Description	Designation
1	1	39561	HOLDER, SIDEFLØJ, SV. 6M	RAHME	FRAME	CADRE
2	4	39398	FLANGELEJE FL205 Ø25 TR	LAGER	BEARING	FIXATION
3	2	94356007090L90LX	GEVINDSTANG Ø12 MM	SCHRAUBE	SCREW	BOULON
4	4	92418	BOLT 12 x 45 GALV 8.8 UNDERSÆNKET	SCHRAUBE	COUNTERSUNK SCREW	BOULON
5	20	90669	SKIVE Ø13-Ø24-2.5	UNTERLEGSCHIEBE	WASHER	RONDELLE DE SERRAGE
6	20	92050	MØTRIK M12 SELVLÅS. GLV. 8	MUTTER SELBSTSCHLIESSEND	SELFLOCKING NUT	ÉCROU DE SÉCURITÉ
7	2	39722	AKSEL FOR CROSS-RINGE L=940 MM	WELLE	SHAFT	ARBRE
8	2	39556	CROSSKILL SÆT SML. 9	CROSSKILL RING	CROSSKILL RING	ANNEAU CROSSKILL
9	2	39311	AFFJEDRINGSDEL FOR KRYMLER	SUSPENSION	ABFEDERN	SUSPENSION
10	2	39553	ARM	ARM	ARM	BRAS
11	6	92317	BOLT 16x50 8.8 GALV. (SÆTBOLT)	SCHRAUBE	SET SCREW	BOULON
12	4	92297	BOLT 12x50 8.8 GALV.	SCHRAUBE	SCREW	BOULON
13	8	90663	SKIVE Ø17-Ø35-2	SCHIEBE	WASHER	RONDELLE
14	8	92051	MØTRIK M16 SELVLÅS. GLV.8	MUTTER	SELF-LOCKING NUT	ÉCROU
15	2	39964	STØTTE F/ ARM	STÜTZE FÜR ARM	SUPPORT FOR ARM	BEQUILLE POUR BRAS
16	4	92031	MØTRIK M16 GALV. kl.8	MUTTER	NUT	ÉCROU
17	2	12484	GEVINDSTANG MED KÆDE (L= 30)	REGULIERBARE STANGE	ADJUSTABLE BAR	RÉGLABLE SUPPORT
18	2	92319	BOLT 16x70 8.8 GALV.	SCHRAUBE	SCREW	BOULON
19	8	92296	BOLT 12x40 8.8 GALV.	SCHRAUBE	SCREW	BOULON
20	2	90731	FJEDER 8X52.5X420 GALV. KP.	FEDER	SPRING	RESSORT

CROSSKILLSYS H. 5M

39569

NACHLÄUFER, RECHTS
ROLLER, RIGHT
TRAÏNE, DROITE

Pos.	Qty.	Part nr.	Benævnelse	Bezeichnung	Description	Désignation
1	1	39568	Holder, sidefløj, 5m	Rahme, seiten	Frame, side	Cadre, droite
15	1	39964	Stotte f/ arm	Stütze für Arm	Support f/ arm	Bequille pour bras
8	1	39555	Crosskill sæt sml. 7	Crosskill ring 7	Crosskill rings 7	Anneau crosskill 7
8	1	39574	Crosskill sæt sml. 5	Crosskill ring 5	Crosskill rings 5	Anneau crosskill 5



CROSSKILLSYS, V, 6M

NACHLÄUFER
ROLLER
TRAÎNE

39560



CROSSKILLSYS, V, 6M

39560

NACHLÄUFER
ROLLER
TRAÏNE

Pos.	Qty.	Part nr.	Benævnelse	Bezeichnung	Description	Designation
1	1	39561	HOLDER, SIDEFLØJ, SV. 6M	RAHME	FRAME	CADRE
2	4	39398	FLANGELEJE FL205 Ø25 TR	LAGER	BEARING	FIXATION
3	2	94356007090L90L	GEVINDSTANG Ø12 MM	SCHRAUBE	SCREW	BOULON
4	4	92418	BOLT 12 x 45 GALV 8.8 UNDERSÆNKET	SCHRAUBE	COUNTERSUNK SCREW	BOULON
5	20	90669	SKIVE Ø13-Ø24-2.5	UNTERLEGSCHIEBE	WASHER	RONDELLE DE SERRAGE
6	18	92050	MØTRIK M12 SELVLÅS. GLV. 8	MUTTER SELBSTSCHLIESSEND	SELFLOCKING NUT	ÉCROU DE SÉCURITÉ
7	2	39722	AKSEL FOR CROSS-RINGE L=940 MM	WELLE	SHAFT	ARBRE
8	2	39556	CROSSKILL SÆT SML. 9	CROSSKILL RING	CROSSKILL RING	ANNEAU CROSSKILL
9	2	39311	AFFJEDRINGSDEL FOR KRYMLER	SUSPENSION	ABFEDERN	SUSPENSION
10	2	39553	ARM	ARM	ARM	BRAS
11	6	92317	BOLT 16x50 8.8 GALV. (SÆTBOLT)	SCHRAUBE	SET SCREW	BOULON
12	8	90663	SKIVE Ø17-Ø35-2	SCHIEBE	WASHER	RONDELLE
13	8	92051	MØTRIK M16 SELVLÅS. GLV.8	MUTTER	SELF-LOCKING NUT	ÉCROU
14	4	92297	BOLT 12x50 8.8 GALV.	SCHRAUBE	SCREW	BOULON
15	2	90731	FJEDER 8X52.5X420 GALV. KP.	FEDER	SPRING	RESSORT
16	2	12484	GEVINDSTANG MED KÆDE (L= 30)	REGULIERBARE STANGE	ADJUSTABLE BAR	RÉGLABLE SUPPORT
17	4	92031	MØTRIK M16 GALV. kl.8	MUTTER	NUT	ÉCROU
18	2	39964	STØTTE F/ ARM	STÜTZE FÜR ARM	SUPPORT FOR ARM	BEQUILLE POUR BRAS
19	8	92296	BOLT 12x40 8.8 GALV.	SCHRAUBE	SCREW	BOULON
20	2	92319	BOLT 16x70 8.8 GALV.	SCHRAUBE	SCREW	BOULON

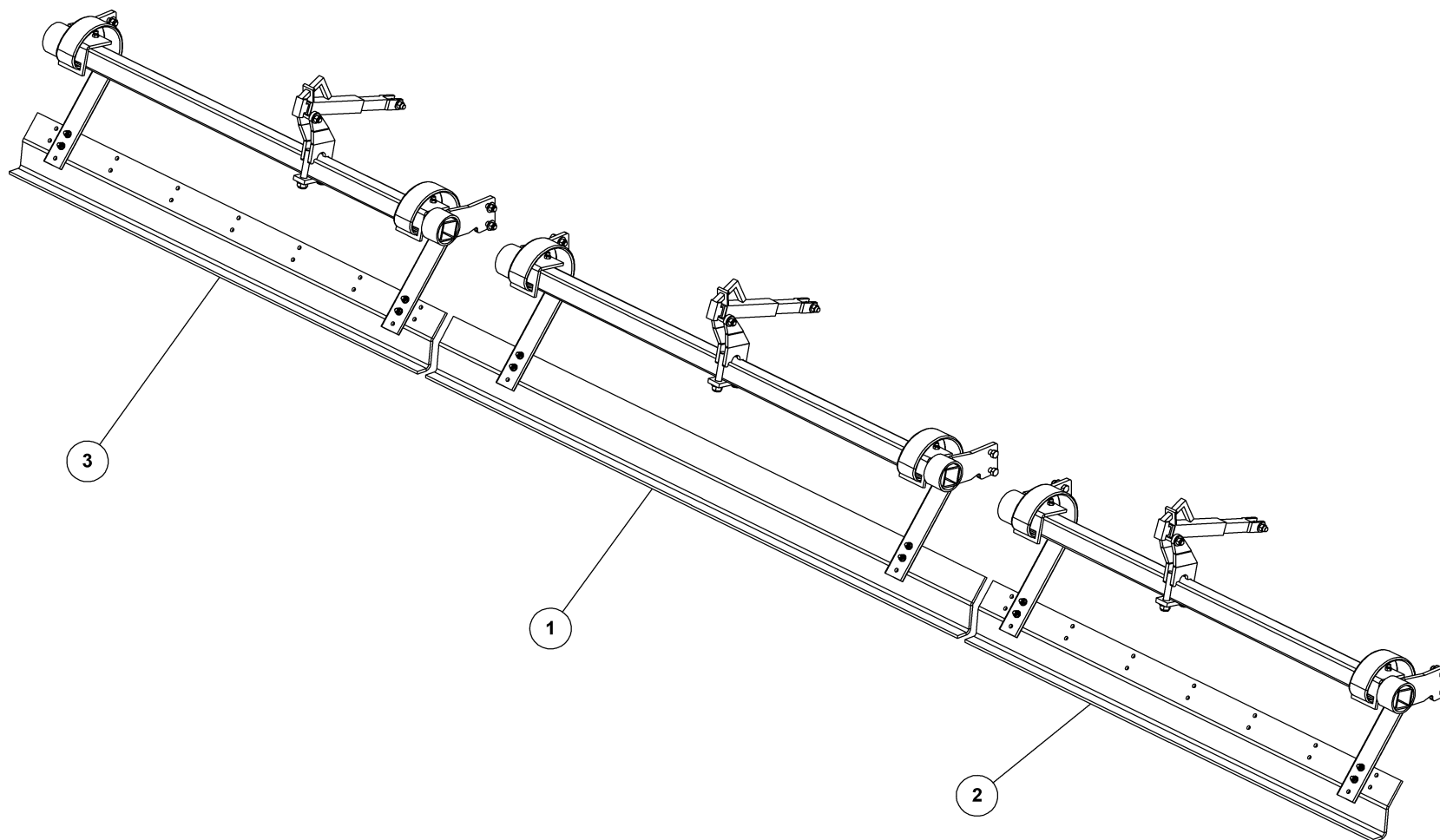
CROSSKILLSYS V. 5M

39570

NACHLÄUFER, LINKS
ROLLER, LEFT
TRAÏNE, GAUCHE

Pos.	Qty.	Part nr.	Benævnelse	Bezeichnung	Description	Désignation
1	1	39568	Holder, sidefløj, 5m	Rahme, seiten	Frame, side	Cadre, droite
18	1	39964	Støtte f/ arm	Stütze für Arm	Support f/ arm	Bequille pour bras
8	1	39555	Crosskill sæt sml. 7	Crosskill ring 7	Crosskill rings 7	Anneau crosskill 7
8	1	39574	Crosskill sæt sml. 5	Crosskill ring 5	Crosskill rings 5	Anneau crosskill 5

Planerplanke bag, Planierschiene hinten, Levelling bar behinde, Niveleuse derrière



PLANKE BAG, 6M, KPL.

PLANIERSCHIENE
LEVELLING BAR
NIVELEUSE

39047



PLANKE BAG, 6M, KPL.

39047

PLANIERSCHIENE
LEVELLING BAR
NIVELEUSE

Pos.	Qty.	Part nr.	Benævnelse	Bezeichnung	Description	Designation
1	1	39001	PLANKE MIDT, BAG	PLANIERSCHIENE	LEVELLING BAR	NIVELEUSE
2	1	39004	PLANKE, H, BAG, 6M	PLANIERSCHIENE	LEVELLING BAR	NIVELEUSE
3	1	39005	PLANKE V, BAG, 6M	PLANIERSCHIENE	LEVELLING BAR	NIVELEUSE

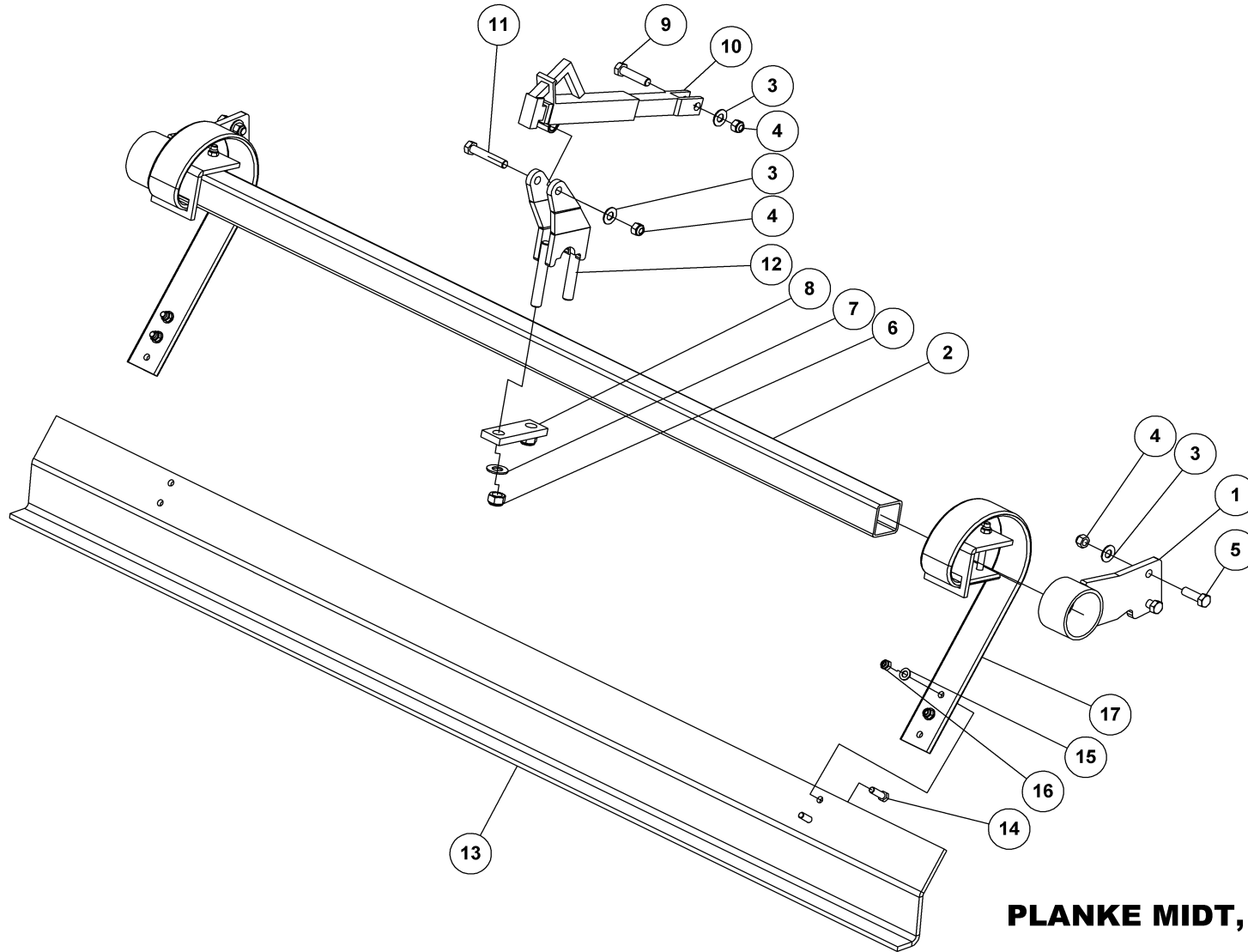
PLANKE BAG, 5M, KPL.

39042

PLANIERSCHIENE HINTEN 5M
LEVELLING BAR BEHINDE 5M
NIVELEUSE DERRIÈRE 5M

Pos.	Qty.	Part nr.	Benævnelse	Bezeichnung	Description	Désignation
2	1	39002	PLANKE H. 5M	PLANIERSCHIENE RECHT 5M	LEVELLING BAR RIGHT 5M	NIVELLEUSE DROITE 5M
3	1	39003	PLANKE V. 5M	PLANIERSCHIENE LINKS 5M	LEVELLING BAR LEFT 5M	NIVELLEUSE GAUCHE 5M

Planerplanke bag, Planierschiene hinten, Levelling bar behinde, Niveleuse derrière



PLANKE MIDT, BAG

PLANIERSCHIENE
LEVELLING BAR
NIVELEUSE

39001



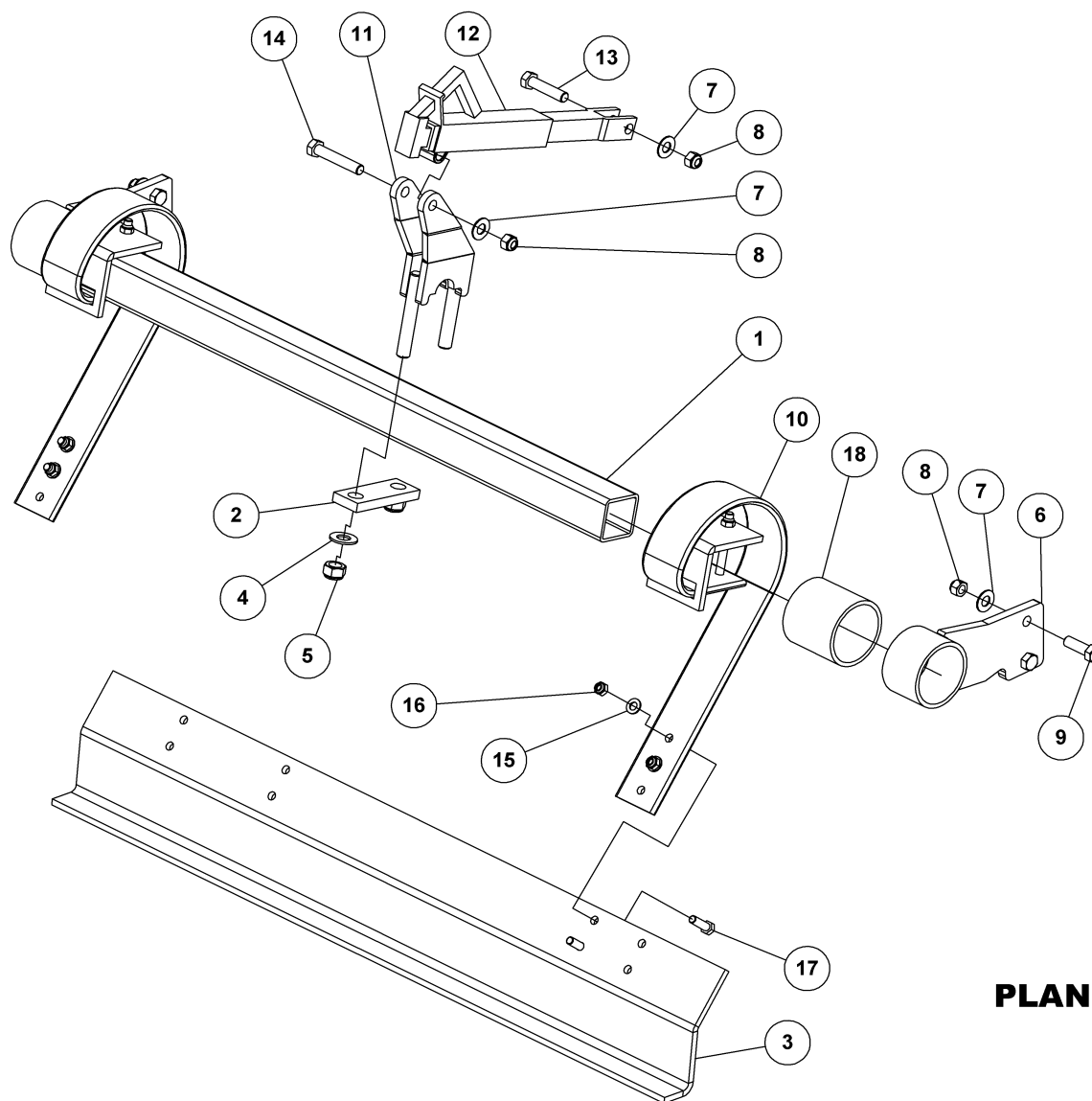
PLANKE MIDT, BAG

39001

PLANIERSCHIENE
LEVelling BAR
NIVELEUSE

Pos.	Qty.	Part nr.	Benævnelse	Bezeichnung	Description	Designation
1	2	39550	BESLAG FOR LAMELPLANKE, SV	BESCHLAG	MOUNTING PLATE	FIXATION
2	1	93031205090L90LX	FIRK-RØR 70X70X5 S355	VIERKANT ROHR	SQUARE TUBE	TUBE CARRÉ
3	6	90663	SKIVE Ø17-Ø35-2	SCHEIBE	WASHER	RONDELLE
4	6	92051	MØTRIK M16 SELVLÅS, GLV.8	MUTTER	SELF-LOCKING NUT	ÉCROU
5	4	92317	BOLT 16x50 8.8 GALV. (SÆTBOLT)	SCHRAUBE	SET SCREW	BOULON
6	2	92052	MØTRIK M 20 SELVLÅS, GALV. 8	MUTTER SELBSTGESICHERT	SELF-LOCKING NUT	ÉCROU DE SÉCURITÉ
7	2	90664	SPÆND, SKIVE Ø42 X Ø21 X 3	UNTERLEGSCHIEBE	SEALING WASHER	RONDELLE DE SERRAGE
8	1	37680	SPÆNDEPLADE Ø21-71-50X15	PLATTE	FASTENING PLATE	PLAQUE
9	1	92319	BOLT 16x70 8.8 GALV.	SCHRAUBE	SCREW	BOULON
10	1	21465	SPINDEL SHF 6-01	SPINDEL	SPINDLE	FUSEAU
11	1	92321	BOLT 16x90 8.8 GALV.	SCHRAUBE	SCREW	BOULON
12	1	39402	GAFFEL TIL PLANKE SV	GABEL FÜR DEN TRÄGER	FORK FOR SUPPORT BAR	FOURCHE POUR SUPPORT
13	1	39557	PLANKE	PLANIERSCHIENE	LEVELLING BAR	NIVELEUSE
14	4	92296	BOLT 12x40 8.8 GALV.	SCHRAUBE	SCREW	BOULON
15	4	90669	SKIVE Ø13-Ø24-2,5	UNTERLEGSCHIEBE	WASHER	RONDELLE DE SERRAGE
16	4	92050	MØTRIK M12 SELVLÅS, GLV. 8	MUTTER SELBSTSCHLIESSEND	SELFLOCKING NUT	ÉCROU DE SÉCURITÉ
17	2	39564	LAMELTAND KPL.	CB-ZINKEN	CB - TINE	DENT DE CB

Planerplanke højre, Planierschiene rechts, Levelling bar right, Niveleuse droite



PLANKE, H, BAG, 5M

PLANIERSCHIENE
LEVELLING BAR
NIVELEUSE

39002



PLANKE, H, BAG, 5M

PLANIERSCHIENE
LEVELLING BAR
NIVELEUSE

39002

Pos.	Qty.	Part nr.	Benævnelse	Bezeichnung	Description	Designation
1	1	93031123090L90LX	FIRK-RØR 70X70X5 S355	VIERKANT ROHR	SQUARE TUBE	TUBE CARRÉ
2	1	37680	SPÆNDEPLADE Ø21-71-50X15	PLATTE	FASTENING PLATE	PLAQUE
3	1	39027	PLANKE CULTITRAIL 500 L=1290 MM	PLANIERSCHIENE	LEVELLING BAR	NIVELEUSE
4	2	90664	SPÆND. SKIVE Ø42 X Ø21 X 3	UNTERLEGSCHIEBE	SEALING WASHER	RONDELLE DE SERRAGE
5	2	92052	MØTRIK M 20 SELVLÅS. GALV. 8	MUTTER SELBSTGESICHERT	SELF-LOCKING NUT	ÉCROU DE SÉCURITÉ
6	2	39550	BESLAG FOR LAMELPLANKE, SV	BESCHLAG	MOUNTING PLATE	FIXATION
7	6	90663	SKIVE Ø17-Ø35-2	SCHIEBE	WASHER	RONDELLE
8	6	92051	MØTRIK M16 SELVLÅS. GLV.8	MUTTER	SELF-LOCKING NUT	ÉCROU
9	4	92317	BOLT 16x50 8.8 GALV. (SÆTBOLT)	SCHRAUBE	SET SCREW	BOULON
10	2	39564	LAMELTAND KPL.	CB-ZINKEN	CB - TINE	DENT DE CB
11	1	39402	GAFFEL TIL PLANKE SV	GABEL FÜR DEN TRÄGER	FORK FOR SUPPORT BAR	FOURCHE POUR SUPPORT
12	1	21465	SPINDEL SHF 6-01	SPINDEL	SPINDLE	FUSEAU
13	1	92319	BOLT 16x70 8.8 GALV.	SCHRAUBE	SCREW	BOULON
14	1	92321	BOLT 16x90 8.8 GALV.	SCHRAUBE	SCREW	BOULON
15	4	90669	SKIVE Ø13-Ø24-2,5	UNTERLEGSCHIEBE	WASHER	RONDELLE DE SERRAGE
16	4	92050	MØTRIK M12 SELVLÅS. GLV. 8	MUTTER SELBSTSCHLIESSEND	SELFLOCKING NUT	ÉCROU DE SÉCURITÉ
17	4	92296	BOLT 12x40 8.8 GALV.	SCHRAUBE	SCREW	BOULON
18	1	39571	RØRSTYKKE	ABSTANDSTÜCK	SPACER	ENTRETOISE

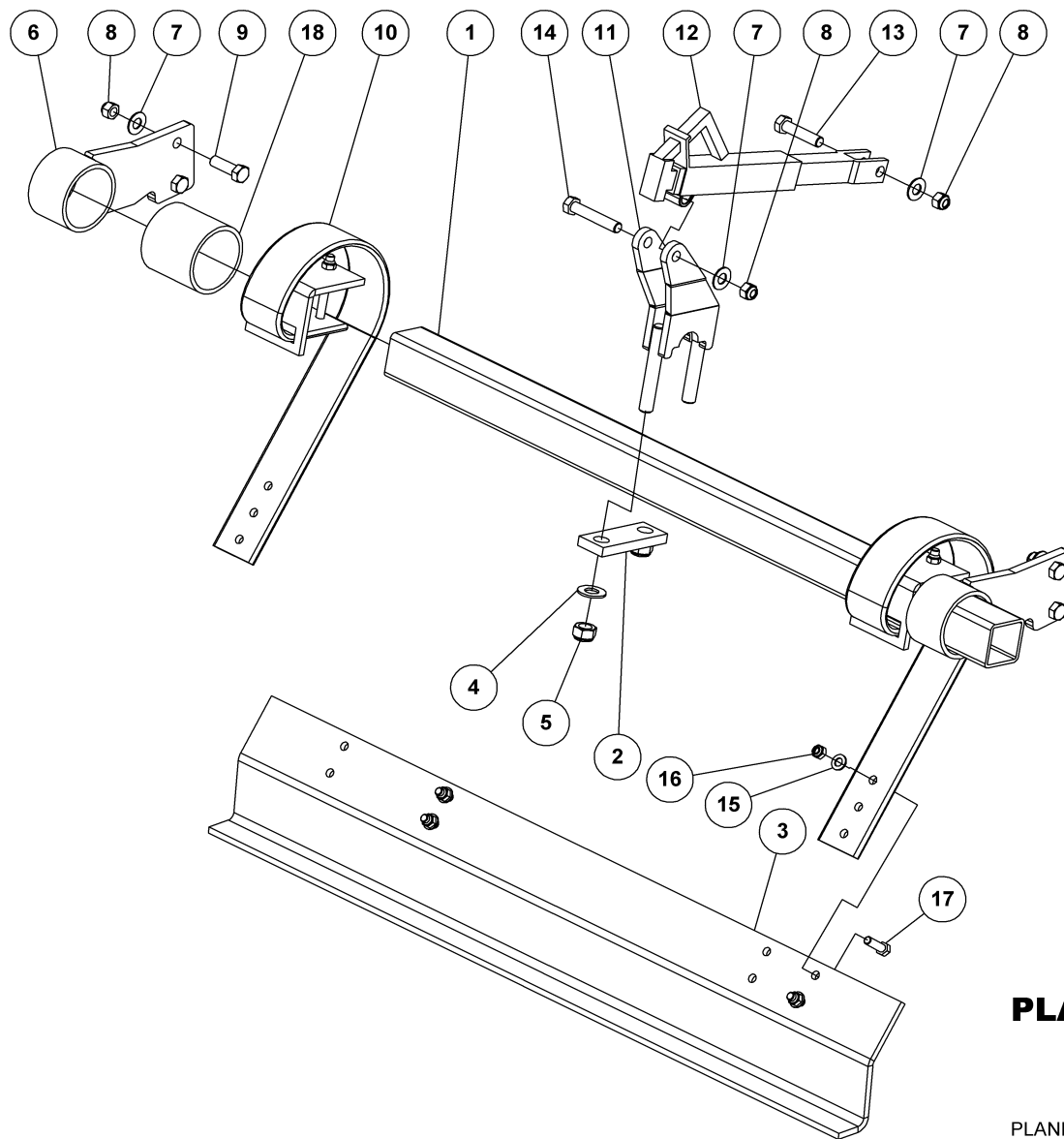
PLANKE HØJRE 6M

PLANIERSCHIENE RECHTS 6M
LEVELLING BAR RIGHT 6M
NIVELEUSE DROITE 6M

39004

Pos.	Qty.	Part nr.	Benævnelse	Bezeichnung	Description	Désignation
1	1	93031182090L90LX	FIRK. RØR 70X70X5 S355	VIERKANT ROHR	SQUARE TUBE	TUBE CARRÉ
3	1	39505	PLANKE	PLANIERSCHIENE	LEVELLING BAR	NIVELLEUSE
18	0	39571	RØRSTYKKE	ABSTANDSTÜCK	SPACER	ENTRETOISE

Planerplanke venstre, Planierschiene links, Levelling bar left, Niveleuse gauche



PLANKE, V, BAG, 5M

PLANIERSCHIENE
LEVELLING BAR
NIVELEUSE

39003



PLANKE, V, BAG, 5M

39003

PLANIERSCHIENE
LEVELLING BAR
NIVELEUSE

Pos.	Qty.	Part nr.	Benævnelse	Bezeichnung	Description	Designation
1	1	93031123090L90LX	FIRK-RØR 70X70X5 S355	VIERKANT ROHR	SQUARE TUBE	TUBE CARRÉ
2	1	37680	SPÆNDEPLADE Ø21-71-50X15	PLATTE	FASTENING PLATE	PLAQUE
3	1	39027	PLANKE CULTITRAIL 500 L=1290 MM	PLANIERSCHIENE	LEVELLING BAR	NIVELEUSE
4	2	90664	SPÆND. SKIVE Ø42 X Ø21 X 3	UNTERLEGSCHIEBE	SEALING WASHER	RONDELLE DE SERRAGE
5	2	92052	MØTRIK M 20 SELVLÅS. GALV. 8	MUTTER SELBSTGESICHERT	SELF-LOCKING NUT	ÉCROU DE SÉCURITÉ
6	2	39550	BESLAG FOR LAMELPLANKE, SV	BESCHLAG	MOUNTING PLATE	FIXATION
7	6	90663	SKIVE Ø17-Ø35-2	SCHEIBE	WASHER	RONDELLE
8	6	92051	MØTRIK M16 SELVLÅS. GLV.8	MUTTER	SELF-LOCKING NUT	ÉCROU
9	4	92317	BOLT 16x50 8.8 GALV. (SÆTBOLT)	SCHRAUBE	SET SCREW	BOULON
10	2	39564	LAMELTAND KPL.	CB-ZINKEN	CB - TINE	DENT DE CB
11	1	39402	GAFFEL TIL PLANKE SV	GABEL FÜR DEN TRÄGER	FORK FOR SUPPORT BAR	FOURCHE POUR SUPPORT
12	1	21465	SPINDEL SHF 6-01	SPINDEL	SPINDLE	FUSEAU
13	1	92319	BOLT 16x70 8.8 GALV.	SCHRAUBE	SCREW	BOULON
14	1	92321	BOLT 16x90 8.8 GALV.	SCHRAUBE	SCREW	BOULON
15	4	90669	SKIVE Ø13-Ø24-2.5	UNTERLEGSCHIEBE	WASHER	RONDELLE DE SERRAGE
16	4	92050	MØTRIK M12 SELVLÅS. GLV. 8	MUTTER SELBSTSCHLIESSEND	SELFLOCKING NUT	ÉCROU DE SÉCURITÉ
17	4	92296	BOLT 12x40 8.8 GALV.	SCHRAUBE	SCREW	BOULON
18	1	39571	RØRSTYKKE	ABSTANDSTÜCK	SPACER	ENTRETOISE

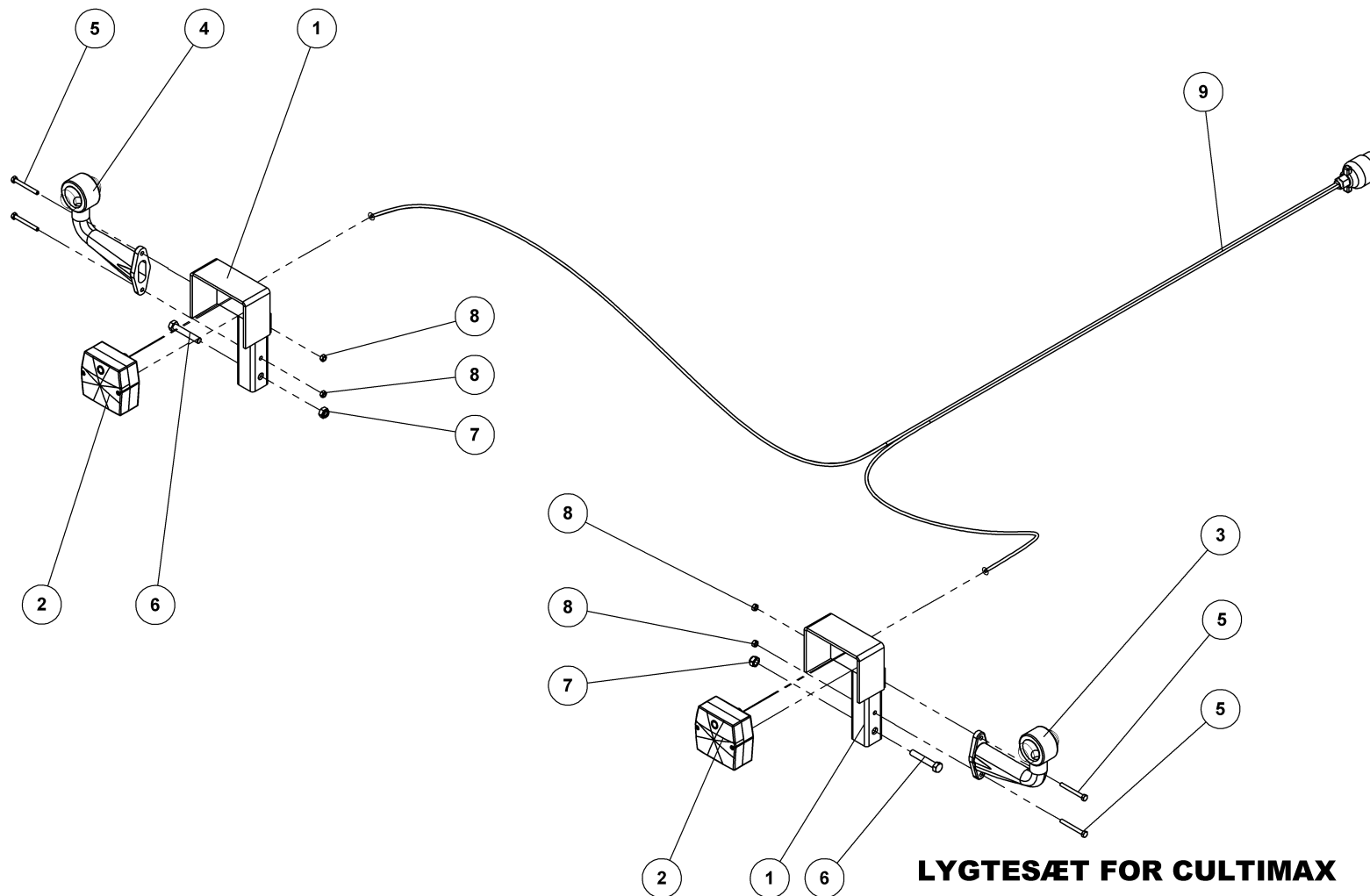
PLANKE VENSTRE 6M

39005

PLANIERSCHIENE LINKS 6M
LEVELLING BAR LEFT 6M
NIVELEUSE GAUCHE 6M

Pos.	Qty.	Part nr.	Benævnelse	Bezeichnung	Description	Désignation
1	1	93031182090L90LX	FIRK. RØR 70X70X5 S355	VIERKANT ROHR	SQUARE TUBE	TUBE CARRÉ
3	1	39505	PLANKE	PLANIERSCHIENE	LEVELLING BAR	NIVELLEUSE
18	0	39571	RØRSTYKKE	ABSTANDSTÜCK	SPACER	ENTRETOISE

Lys, leuchtsatz, light set, ensemble de phares



LYGTESÆT FOR CULTIMAX

LEUCHTSSATZ
LIGHT SET
ENSEMBLE DE PHARES

39307



LYGTESÆT FOR CULTIMAX

39307

LEUCHTSSATZ
LIGHT SET
ENSEMBLE DE PHARES

Pos.	Qty.	Part nr.	Benævnelse	Bezeichnung	Description	Designation
1	2	71454	LYGTESTANDER FÆLLES	LEUCHTSTÄNDER	LIGHT STAND	BÂTON DES LUMIÈRES
2	2	89400	BAGLYGTE MINIPOINT U/NR.PL.LYS	RÜCKLICHT	MINIPOINT BACKLIGHTS W/OUT LICENSE PLATE LIGHT	PHARE ARRIÈRE
3	1	89416	MARKERINGSLYS HØJRE 0,25M. BAJONET	LEUCHE RECHTS	MARKING LIGHTS, RIGHT	LUMIÈRE DE SIGNALISATION DROITE
4	1	89415	MARKERINGSLYS VENSTRE 0,25M. BAJONET	LEUCHE LINKS	MARKING LIGHTS, LEFT	LUMIÈRE DE SIGNALISATION GAUCHE
5	4	92253	BOLT 6x55 8.8 GALV.	SCHRAUBE	SCREW	BOULON
6	2	92277	BOLT 10x60 8.8 GALV.	SCHRAUBE	SCREW	BOULON
7	2	92049	MØTRIK M10 SELVLÅS, GLV.8	MUTTER	SELF-LOCKING NUT	ÉCROU
8	4	92027	MØTRIK M6 GALV. kl.8	MUTTER	NUT	ÉCROU
9	1	89431	KABELSÆT 2x9M - 7-POL STIK	KABELSATZ	CABLE ASSEMBLY	ENSEMBLE DE CÂBLES