

DALBO®

AXR-H



DK
400/500/600 cm
Serienummer 1385 – 1499

MADE IN **D**ENMARK

DALBO AXR-H

Type 400, 500, 600 cm

Tillykke med Deres nye AXR-H tallerkenharve. Af **sikkerhedshensyn** og for at opnå optimal udnyttelse af maskinen, bør De **før ibrugtagningen** gennemlæse brugsanvisningen.

© Copyright 1995, DALBO. Alle rettigheder forbeholdes DALBO A/S.

Punkter, der er væsentlige af hensyn til sikkerheden, er mærket med ▽

- ▽ Efterspænd alle skrueforbindelser efter nogle timers brug.
- ▽ Betjeningen må kun foregå siddende på traktoren og der må ikke opholde sig personer på eller i umiddelbar nærhed af maskinen.
- ▽ Maskinen må ikke betjenes af børn.
- ▽ AXR-H skal på offentlig vej fastlåses i transportstilling.
- ▽ Føreren er ansvarlig for korrekt lygteføring og afmærkning i.h.t. færdselsloven.

Deres AXR-H har:

Type no.: _____ Serie no.: _____
Fabrikationsmåned: _____ Egenvægt i kg: _____

Ved eventuelle henvendelser angående reservedele eller service bedes fabriksnummert altid opgivet. Bagerst findes en reservedelsfortegnelse, der letter overblikket over enkeltdele.

EU-OVERENSSTEMMELSESERKLÆRING

DALBO A/S
DK-7183 Randbøl

erklærer hermed, at ovennævnte maskine er fremstillet i overensstemmelse med bestemmelserne i direktivet 98/37/EF, der erstatter direktivet 89/392/EØF og ændringsdirektiverne 91/368/EØF, 93/44/EØF og 93/68/EØF om indbyrdes tilnærmelse af medlemsstaternes lovgivning om maskiner for sikkerheds- og sundhedskrav i forbindelse med konstruktion og fremstilling af maskiner.

DALBO A/S

Dato: _____

Carsten Jensen, CEO

Indholdsfortegnelse

ANVENDELSE	6
FORDELE VED ANVENDELSE AF AXR-H	6
SIKKERHED	6
TILKOBLING OG FRAKOBLING	8
TILKOBLING.....	8
<i>Hydraulik</i>	8
FRAKOBLING	8
HÅNTERING UDEN BRUG AF LIFTARME	9
<i>Tabel 2, Totalvægt i kg</i>	9
JUSTERING OG INDSTILLING	10
DYBDEJUSTERING	10
TALLERKNERNES VINKEL	10
AFSKRABER	11
EFTERLØBER	11
TRANSPORTSIKRING	12
<i>Kroge</i>	12
LÅSE TIL TALLERKENBJÆLKER	12
<i>Hydraulisk lås til 6 meter AXR-H</i>	13
SIDEBEGRÆNSER	13
<i>Justering</i>	13
KØRSEL OG BETJENING	14
UD- OG SAMMENKLAPNING.....	14
<i>Sammenklapning</i>	14
GRUNDINDSTILLING	15
<i>Vold på midten</i>	16
ARBEJDSDYBDE	16
KØRHASTIGHED.....	17
<i>Effekt</i>	17
FEJLFINDING	18
VEDLIGEHOLDELSE	19
SMØRING	19
SIKKERHED	20
SLIDDELE.....	20
JUSTERING.....	20
<i>Justering af kronemøtrikker til drejeskiver på sidesektionerne</i>	20
<i>Justering af kronemøtrikker til drejeskiver på efterløberen</i>	21
HJUL.....	21
<i>Afmontering/montering af hjul</i>	21
<i>Justering og smøring af hjullejer</i>	21
GENERELT	22
<i>Rengøring og eftersyn</i>	22
EKSTRAUDSTYR	23
HYDRAULISK DYBDEJUSTERING	23
<i>Montering</i>	23
<i>Kørsel og betjening</i>	23
HYDRAULISK VINKELJUSTERING.....	24
<i>Montering</i>	24
<i>Kørsel og betjening</i>	24
<i>Vedligeholdelse</i>	24

ELEKTROHYDRAULISK BETJENING	25
LEJEBESKYTTER	25
<i>Montering</i>	25
FLADJERNS KRYMLER	26
<i>Montering</i>	26
<i>Justering</i>	26
<i>Vedligeholdelse</i>	26
AUTOMATISK HYDRAULISK LÅS TIL 6 METER AXR-H	27
UDSKIFTNING OG REPARATIONER.....	28
SKIFT AF TALLERKENLEJER	28
<i>Montering af tallerkner og lejer</i>	29
<i>Skift af lejer i huset</i>	30
SKIFT AF LEJER TIL T-RINGSEFTERLØBER	31
SKIFT AF AFSCRABER	31
<i>Afskraber til efterløber</i>	32
<i>Tallerkenafskraber</i>	32
SKIFT AF TALLERKNER	32
SKIFT AF T-RINGE	32
SKIFT AF BØSNINGER PÅ TRÆK	32
<i>Montering</i>	33
SKIFT AF BØSNINGER TIL EFTERLØBERARME	33
SKIFT AF BØSNINGER FOR DYBDEJUSTERINGEN PÅ EFTERLØBEREN	35
SKIFT AF OMDREJNINGSNAGLE TIL EFTERLØBER	35
AFMONTERING AF TALLERKENBJÆLKE	36
UDSKIFTNING AF LEJER TIL FLADJERNS KRYMLER	36
SKIFT AF HYDRAULIKSLANGER	37
SKIFT AF CYLINDRE TIL SAMMENKLAP AF SÍDESEKTIONERNE	37
<i>Udskiftning af pakningssæt</i>	37
<i>Montering</i>	38
SKIFT AF CYLINDER TIL HJULSTEL	38
<i>Udskiftning af pakningssæt til hjulstel</i>	39
<i>Montering</i>	39
SKIFT AF CYLINDRE TIL SAMMENKLAP AF EFTERLØBER	40
<i>Udskiftning af pakningssæt til efterløber</i>	40
<i>Montering</i>	41
SKIFT AF CYLINDRE TIL VINKELJUSTERING	42
<i>Udskiftning af pakningssæt til vinkeljustering</i>	42
<i>Montering</i>	43
SKIFT AF CYLINDRE TIL HYDRAULISKE LÅSE PÅ TALLERKENBJÆLKER	44
<i>Udskiftning af pakningssæt til låsecylindre</i>	44
<i>Montering</i>	44
UDSKIFTNING AF HJULLEJER	45
<i>Montering</i>	45
SKROTNING	46
HYDRAULIKDIAGRAM.....	47
RESERVEDELE.....	48

Anvendelse

AXR-H er en kraftig tallerkenharve, der anvendes til nedmuldning af stub og planterester. Den er specielt egnet til nedmuldning af store mængder halm og planterester, da der aldrig vil forekomme slæbning eller tilstopning af plantemateriale.

AXR-H er opbygget over en kraftig gitterramme hvorpå tallerkensektionerne er monteret i X-form. Redskabet afsluttes med en 2-delt pendulophængt efterløber, der består af Ø60 cm stålringer med afskrabere.

AXR-H er et halvbugseret redskab, hvor arbejdsdybden styres med traktorens lift-arme samt efterløberen. Denne udformning giver redskabet en rolig gang, hvor arbejdsdybden nøje kan styres og marken efterlades jævn med en ensartet pakning uden nogen form for hjulspor.

AXR-H kan indgå som et effektivt redskab i pløjefri dyrkning og samtidig anvendes til såbedstilberedning. Som ekstraudstyr kan der påbygges såmaskine med arbejdsbredde på 4 og 5 m.

AXR-H kan som ekstraudstyr udstyres med hydraulisk dybderegulering, hydraulisk vinkeljustering samt med elektrohydraulisk betjening.

Fordele ved anvendelse af AXR-H

- Trinløs indstilling af dybde mellem 4 til 20 cm.
- **Ingen** bærende hjul til at give uens pakning i marken.
- Efterlader marken jævn med en ensartet opblanding af muld og planterester.
- Bevarer jordens fugtighed.
- Stor egenvægt
- Lang levetid på sliddele

AXR-H er særdeles velegnet til at arbejde i de øverst jordlag, hvor den største omsætning af plantematerialer foregår. AXR-H kan med kun en overkørsel indstilles til at give en fuld gennemskæring af marken med en ensartet opblanding af planterester og jordens mikroorganismer. For at sikre jordens fugtighed og dermed gøre mikroklimaet for jordens organismer optimalt, afsluttes jordbearbejdningen med en pakning.

Sikkerhed



AXR-H må kun anvendes til almindeligt markarbejde. AXR-H må ikke anvendes til skovrydning, brydning af veje og lignede. Er De i tvivl, så spørg Deres forhandler eller DALBO A/S.

- ▽ AXR-H må ikke anvendes som kran, rambuk, hydraulisk presse, transportvogn eller lignende.
- ▽ Under betjening af AXR-H, skal brugeren sidde på traktorens førersæde.
- ▽ Personer må ikke opholde sig på redskabet under kørsel
- ▽ Ved kørsel i stenrig jord kan det støje. Det er dog langt under faregrænsen for traktorføreren.
- ▽ Ved kørsel under meget tørre forhold kan der opstå støvudvikling. Det anbefales at køre med lukkede døre og vinduer eller at anvende støvmaske.

Tilkobling og frakobling

Liftoophængen er fremstillet efter DS/ISO 730-1 kategori II og III. Hvis ikke traktorens lift er forberedt for dette, kontakt da Deres DALBO forhandler.

Tilkobling

Liftarmene monteres først på tappene (A). Liften hæves og støttebenet drejes op i transport/arbejdsstilling (B).

Fig. 1



Husk at sikre liftarmene samt støttebenet med ringsplitter.

Slingrekæderne spændes op, således at der ikke er slør i liftarmene.

Hydraulik

Afhængig af hvilken type AXR-H er der forskellige behov for hydrauliske udtag på traktoren (se ”*Ekstraudstyr*”). Men standardmodellen kræver to dobbeltvirkende udtag, hvor det ene sæt går til udklap/sammenklap og det andet sæt til hjulstellet.

Tabel 1, Mærkning af hydraulikslanger

Funktion	Farve
Hjulstel	Gul
Sammenklap	Rød

Hydraulikslangerne tilkobles dobbeltvirkende 1/2” hunkoblinger, der sidder i forbindelse med liften.

Frakobling



AXR-H skal være sikret med transportlås eller udklappet før frakobling. **Husk at tage trykket af tilslutningsslangen til det hydrauliske system før hydraulikslangen frakobles.**

Frakoblingen foregår i omvendt rækkefølge af tilkobling.

Håndtering uden brug af liftarme

Skal AXR-H flyttes på anden måde end i traktorens liftophæng, må det anbefales at anhugge med stropper i hovedrammen, således at maskinen hænger i balance.

Tabel 2, Totalvægt i kg

Type	400 cm	450 cm	500 cm	600 cm
AXR-H	4.320	4.510	4.700	5.500

Justering og indstilling

AXR-H er grovindstillet fra fabrikken, men en finjustering vil altid være nødvendigt for ibrugtagning. Flere forskellige justeringsmuligheder gør Deres AXR-H mere alsidig og giver altid mulighed for at få den optimale udnyttelse af redskabet.

Justering af spindler samt tilspænding af kronemøtrikker foretages med den medfølgende ringgaffelnøgle.

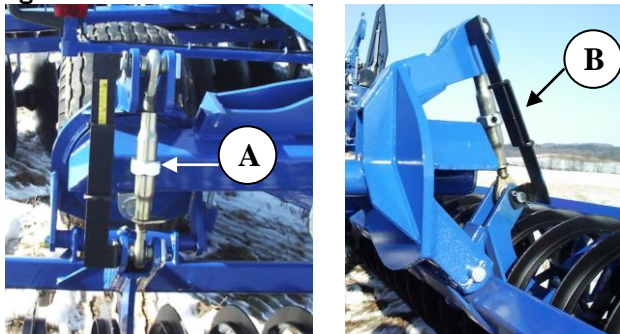
Fig. 2



Dybdejustering

Arbejdsdybden styres i liften samt af den bagpåhængende T-ringsefterløber.

Fig. 3



Hvis det ønskes at udføre en dybere jordbearbejdning gøres topstængerne (A) kortere ved at dreje på topstangen med den medfølgende ringgaffelnøgle og omvendt hvis der ønskes en lettere jordbearbejdning gøres topstængerne længere. På dybdeindikatorerne (B) indikeres dybden, som skal være ens på begge pakkermoduler.

Tallerknernes vinkel

Tallerknernes vinkel kan justeres efter behov. Som grundindstilling indstilles den forreste og bagerste tallerkenbjælke med samme vinkel.

Vinklen på tallerknerne indstilles ved at forlænge eller forkorte topstangen mellem hovedramme og tallerkenbjælke. Husk at tilspænde omløberen på topstangen.

Fig. 4



Afskraber

Justeringen foretages ved at løsne boltene (A), således at afskraberne kan flyttes. Afskraberne skal justeres til at have en frigang mellem tallerken og afskraber på min. 5 mm, men må aldrig skrabe på tallerknerne.

Fig. 5

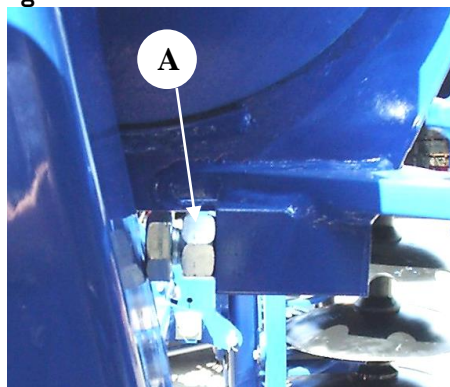


Afskrabernes konstruktion sikrer at de har den rigtige vinkel i forhold til tallerknerne.

Efterløber

For at opnå en minimal transportbredde er der på efterløberen mulighed for at justere pakkermodulerne til lodret position med boltene (A).

Fig. 6

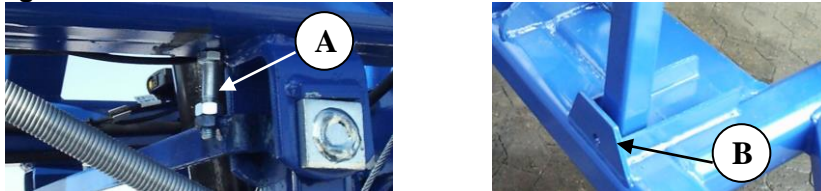


Transportsikring

På transportsikringen til hjulstellet er der en justeringsbolt (A, fig. 7), der sikrer den korrekte placering af transportsikringen.

Profilrøret som udgør transportsikringen skal være justeret til at have en frigang på ca. 5 mm fra stoppet (B, fig. 7) på hjulstellet.

Fig. 7



Kroge

Wiren til sidesektionerne og efterløberen er monteret med en wirestrammer, der skal sikre den rigtige indstilling af transportlåsene (kroge). Wiren skal have en længde, som sikrer at kroge løftes fri af indgrebet, således at sidesektionerne og efterløberen er fri, men ikke kortere end at kroge falder helt ned over indgrebene på sidesektioner og efterløber.

Fig. 8

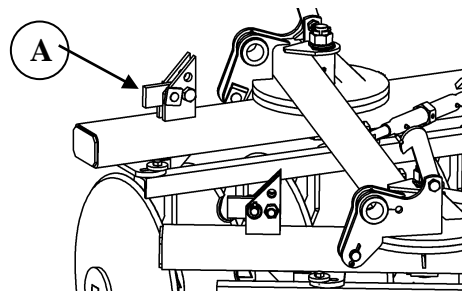


Låse til tallerkenbjælker

Ved ekstreme forhold kan det være nødvendigt at låse tallerkenbjælkerne. Hermed gøres tallerkenbjælkerne helt stiv. Generelt anbefales denne indstilling ikke, da det påvirker maskinen med en meget større belastning.

Fig. 9

Efter udklapning låses palen (A) i vandret position



Husk at slå låsene fra før indklapning

Hydraulisk lås til 6 meter AXR-H

Ved AXR-H 600 er der monteret hydraulisk låse på tallerkenbjælkerne.

Fig. 10

Låsesystemet kan aktiveres i forbindelse med ud og indklapning af tallerkensektionerne.

Efter sidesektionerne er udklappet aktiveres hydraulikhåndtaget for låsene.

Ved indklapning er det meget vigtigt først at slå låsene fra



Sidebegrænsere

For at begrænse udkastet fra de forreste yderste tallerkener er der monteret sidebegrænsere. Sidebegrænsere sikrer at jorden og plantemateriale ikke bliver kastet længere ud til siderne, end at de bagerste tallerkener kan nå materialet.

Sidebegrænsere giver en større frihed med hensyn til arbejdshastighed, da materialet holdes inden for AXR-H's rækkevide uanset hastighed. Der opnås således nemmere en mere jævn mark ved montering af sidebegrænsere.

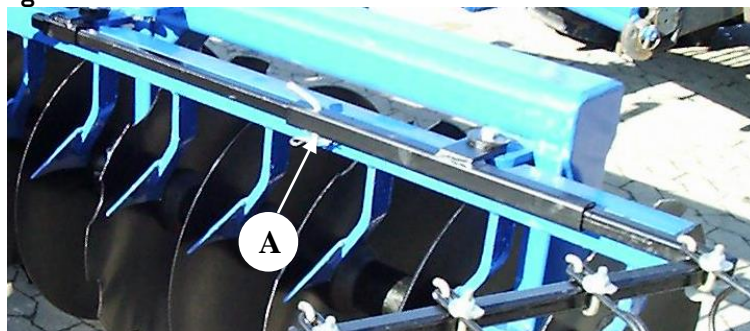
Fig. 11



Justering

Afstanden mellem den yderste tallerken og sidebegrænsere fingre justeres med naglen (A), med en grundindstilling på ca. 30 cm.

Fig. 12



Kørsel og betjening

Den rigtige betjening er vigtig for at få det optimale udbytte af deres AXR-H. Dette gælder for både markarbejdet, men også hvad angår sikkerheden.

- ▽ **Hver dag før arbejdsopgaven påbegyndes skal det sikres at der ikke er løse skrueforbindelser og at splitterne er intakte.**
- ▽ **Ved udklapning må der ikke være personer i redskabets aktionsradius**
- ▽ **Ved kørsel på offentlig vej skal AXR-H være i transportstilling.**
- ▽ **Ved vending og bagudkørsel skal AXR-H løftes**
- ▽ **Det må ikke monteres ekstra vægt på AXR-H.**

AXR-H udfører en effektiv jordbearbejdning, hvor der vendes en stor mængde jord og plantemateriale. På trods af den effektive jordbearbejdning skal marken efterlades jævn og uden nogen form for volde, hvilket stiller krav til korrekt udført kørsel og indstilling.

For at få den optimale udnyttelse af maskinen samtidig med at marken efterlades jævn, kræves det, at den forreste og yderste tallerken kører ca. 5-10 cm fra det foregående træk.

Ud- og sammenklapning

Ud- og sammenklapning foretages med traktoren parkeret.

Transportlåsen er fuld automatisk mekanisk betjent. Ved ankomst til arbejdsstedet aktiveres håndtaget til ind- og udklap af sidesektionerne, hvor det sikres at sidesektionerne er helt oppe. Transportlåsen udløses ved at aktivere håndtaget til hjulcylinderen således at cylinderen trykkes ud til fuld længde. Herved udløses transportlåsene, og sidesektionerne med efterløber kan udklappes.

Det sikres at sidesektionerne samt efterløberen er helt udklappet og at der er opbygget et tryk i cylindrene før tallerkenharven sænkes i/på jorden.

Sammenklapning

Før sidesektionerne klappes op i transportstilling skal cylinderen til hjulene trykkes ud til fuld længde. Derved sikres det, at den mekaniske transportlås til hjulstellet kan falde ned og låse hjulstellet.

Efter sidesektionerne og efterløber er klappet op, sænkes AXR-H, således at transportlåsen til hjulophænget låses fast.

Fig. 13



Det kontrolleres at alle transportlåsene er forsvarligt tilkoblet, før der køres ud på offentlig vej.

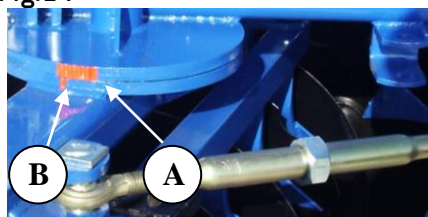
Grundindstilling

Som grundindstilling skal AXR-H under kørslen i marken være indstillet til at køre vandret, både parallelt og på tværs af kørselsretningen. **Denne grundindstilling er vigtig for at efterlade marken jævn.**

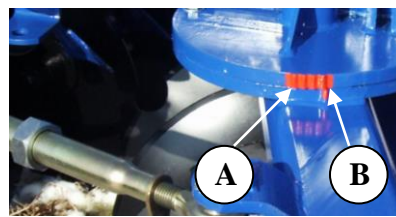
Afhængigt af behov kan tallerknernes vinkel justeres. Ønskes der en kraftig bearbejdning af jorden, indstilles tallerkenbjælkerne til at have en stor vinkel, hvorved der opnås en fuld gennemskæring af arbejdsbredden.

Som grundindstilling indstilles forreste og bagerste tallerkenbjælke til at have samme vinkel. Som indikation af vinklen på tallerkenbjælkerne er der fire takker ved drejeskiverne. Takkerne tælles fra (A) og hen imod (B) for at få den samme vinkel på tallerkenbjælkerne (se side 9 "Justering og indstilling, Tallerknernes vinkel"). Husk at spænde omløberen på topstangen.

Fig.14



Forreste tallerkenbjælke



Bagerste tallerkenbjælke

Ved svær tør jord anbefales den mest jordsøgende/aggressive indstilling (B, fig. 10), men ved let jord og under fugtige forhold vil en indstilling der er mere passiv (A) være passende. Af hensyn til slid samt trækraftbehov bør tallerkenerne indstilling ikke være mere aggressiv, end at tallerkenens jordsøgende evne er tilfredsstillende.

Vold på midten

Hvis der under kørslen dannes en vold midt under AXR-H, kan det skyldes at de bagerste tallerkenbjælker er indstillet med for stor vinkel, eller at AXR-H ikke er vandret, men vipper bagover som et resultat af at liften ikke sænkes nok.

Der kommer ofte et godt resultat ud af en indstilling, hvor de forreste tallerkenbjælker har en lidt mere aggressiv vinkel end de bagerste. Derved åbner de forreste tallerkner nemmere overfladen og de bagerste har lettere ved at foretage en nedmuldning.

Vold i siderne

Indstilles de forreste tallerkenbjælker for aggressivt kan der dannes en vold uden for de yderste tallerkner. Volden kan også være forårsaget af for stor hastighed eller at AXR-H vipper forover som et resultat af at liften sænkes for meget.

Afhængig af jordtype og jordens fugtighed vil det være nødvendigt at efterjustere og således tilpasse AXR-H nettop den mark der skal bearbejdes.

Arbejdsdybde

AXR-H kan indstilles til en meget let jordbearbejdning. Dybden styres meget præcist af de pendulophængte pakkermoduler samt af traktorens lift med positionskontrollen. AXR-H kan således indstilles til en meget let jordbearbejdning i en dybde på kun ca. 5 cm. Arbejdes der kun i 5 cm dybde fremkommer det bedste resultat ved en meget aggressiv indstilling af tallerkenkerne, således at der opnås fuld gennemskæring.

Fig. 15



Arbejdsdybden styres i traktorens lift med positionskontrollen og med efterløberen.

Ved igangsætning sænkes først traktorens lift til den ønskede dybde, hvorefter den bagerste del af AXR-H sænkes ved hjælp af hjulstellet. Denne kontrol over redskabet giver mulighed for en ensartet start og stop af jordbearbejdningen ved forageren.

Under arbejdet i marken er det vigtigt, at AXR-H arbejder parallelt med underlaget. Derfor bør positionskontrollen på liften indstilles til et fast stop, således at tallerkenharven sænkes til den samme dybde hver gang.

Kørehastighed

For at opnå den optimale bearbejdning af jorden kræves en arbejdhastighed mellem 8 og 12 km/t. **Der skal dog altid køres efter forholdene.**

Der skal gøres opmærksomt på at sliddet øges væsentligt når hastigheden øges, specielt under tørre forhold. Samtidig vil der være fare for beskadigelse af tallerkener ved kørsel med for høj hastighed under ugunstige forhold.

Effekt

Det anbefales at have en traktor med et passende effektoverskud, så den ønskede hastighed kan bevares også op af bakke. Derved vil marken få en ensartet jordbearbejdning, som kan være af betydning for det senere forløb i marken

Tabel 3, Vejledende effektbehov i HK/KW

Arbejdsbredde	400 cm	500 cm	600 cm
Effekt	130/96	145/107	160/118

Effektbehovet er meget afhængig af jordtype, terræn samt hastighed. Desuden har vinklen på tallerkenerne og arbejdsdybden stor betydning for traktorens effektforbrug.

Fejlfinding

Tabel 4

Vold på midten	<ul style="list-style-type: none">• Tiltet for meget bagover• For meget vinkel på bagerste tallerkenbjælke
Vold i siderne	<ul style="list-style-type: none">• Tiltet for meget forover• For meget vinkel på forreste tallerkenbjælke• For stor hastighed
Vold i en af siderne	<ul style="list-style-type: none">• Tiltet til en af siderne (indstilling af efterløber)• Hydraulisk dybdejustering skal nulstilles• Upræcis kørsel (for stor/lille overlappning).
Ikke jordsøgende	<ul style="list-style-type: none">• For lille vinkel på tallerkenbjælker• Kontroller dybdeindstillingen
Sidesektionerne vil ikke klappe ned	<ul style="list-style-type: none">• Rød lynkobling er ikke korrekt isat• Hjulcylinderen er ikke helt trykket ud• Sidesektionerne hænger i krogene. Sidesektionerne skal først slås helt op for at udløse krogene.

Vedligeholdelse

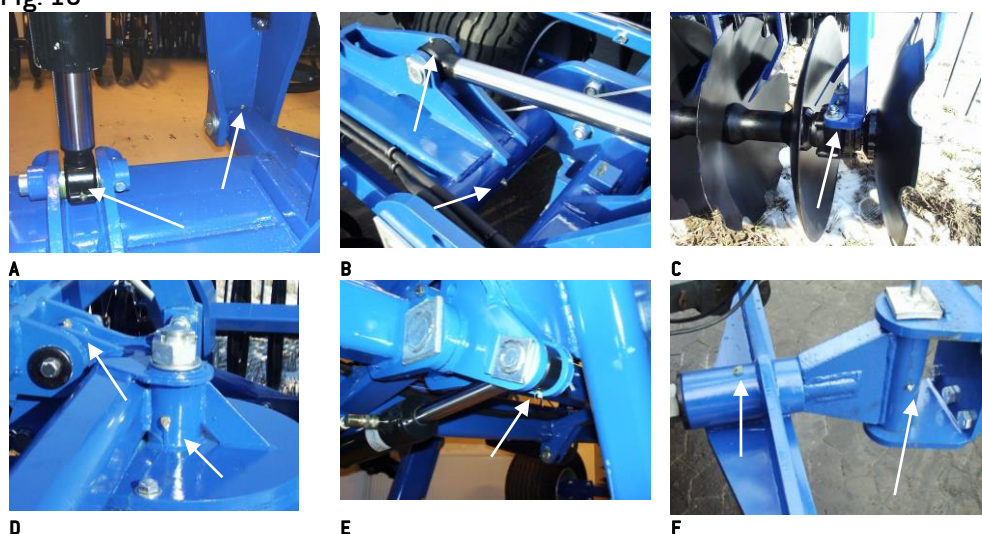
En god vedligeholdelse sikrer en lang levetid af AXR-H og dermed et optimalt udbytte af redskabet. Derfor er der monteret smørenipler på steder hvor sliddet er størst.

Samtlige skrueforbindelser efterspændes efter første arbejdsdag. Splitter og bolte efterses således havarier undgås.

Smøring

Afhængig af model vil der være et forskelligt antal smørenipler, hvor der vil være behov for smøring (se ”*Ekstraudstyr*”).

Fig. 16



Tabel 5

Smørested	Antal nipler	Smøreinterval timer	Billede
Hjulophængets hængsel	2	25	A
Cylinder på hjulophæng (top/bund)	2	25	A
Cylinder på efterløber, sammenklap (top/bund)	4	50	B
Drejeskiver på efterløber	2	Dagligt	
Omdrejningsnagle til udfoldning af efterløber	2	50	B
Dybdekontrol, omdrejningsnagle til efterløber	2	50	
Lejer på efterløber	6	25	
Tallerkenlejer	12	50	C
Drejeskiver til vinkeljustering af tallerkener	4	50	D
Hængsel til ud/sammenklap af sidesektioner	4	50	D
Cylinderøje til ud/sammenklap af sidesektioner	4	50	E
Træk, vertikalt/horizontalt	2	25	F
Hjullejer (se ” <i>Justering, hjulleje</i> ”)		1 år	

Skiverne på efterløberen smøres dagligt indtil fedtet begynder at komme ud mellem skiverne for at klemme urenheder ud.

Sikkerhed

- ▽ Det er forbundet med **stor fare** at opholde sig under AXR-H, når den er i transportstilling uden at AXR-H er sikret forsvarligt. Traktoren skal samtidig være forsvarligt bremsset.
- ▽ Defekte hydraulikslanger skal omgående udskiftes. Brud på slanger kan forårsage personskade eller havari på redskab.
- ▽ Samtlige skrueforbindelser kontrolleres jævnligt og efterspændes efter behov.
- ▽ Efter kontakt med olie og fedt på huden skal hænderne grundigt rengøres. Olievædet tøj skal skiftes omgående, da det er skadeligt for huden.

Sliddele

Tallerkner og afskrabere må betegnes som sliddele, men sliddet er meget begrænset. Udskiftning af sliddele er beskrevet under "*Udskiftning og reparationer*" side 26. For justering af tallerkenafskrabere se "*Afskraber*" under "*Justering og indstilling*" side 10.

Justering

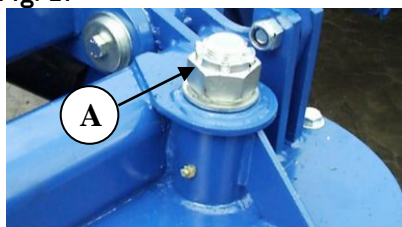
Justering af kronemøtrikker til drejeskiver på sidesektionerne

Drejeskiverne er spændt sammen med 40 Nm fra fabrikken, men skal efterspændes hvis skiverne begynder at gabe.

AXR-H skal være udklappet og sænket for tilspænding af drejeskiverne.

1. Rørsplitten (A) bankes ud af akslen.
2. Kronemøtrikkerne (A) spændes med 40 Nm eller indtil skiverne ikke gaber når AXR-H løftes. Kronemøtrikken spændes således at hullet i akslen passer med kronemøtrikkens udskæringer. Husk at montere rørsplitten.

Fig. 17



For at skåne skiver og aksler er der monteret en bolt (B) i et aflangt hul forrest i skiverne, der optager træk fra tallerknerne når der køres fremad. Bolt (B) skal lige netop være så løs, at den glide i det aflange hul når vinklen på tallerknerne ændres.

Justering af kronemøtrikker til drejeskiver på efterløberen

Der må ikke være slør i drejeskiverne på efterløberen. Forekommer der slør imellem drejeskiverne skal kronemøtrikken spændes.

Fig. 18



1. Rørsplitten (A) bankes ud af akslen.
2. Kronemøtrikken spændes med 40 Nm eller indtil skiverne ikke gaber når AXR-H hviler på efterløberen. Herefter løsnes kronemøtrikken indtil kronemøtrikkens udskæringer passer med hullet i akslen. Husk at montere rørsplitten.

Efterløberens pendulophængte moduler må aldrig være mere spændt, end at de frit bevæger sig tilbage til vandret position efter at være blevet påvirket ud af den vandrette stilling

Hjul

Hjullejerne smøres og justeres en gang om året. Ligeledes sikres det, at dæktrykket er 3,9 bar for 500/55x15,5 14 lags dæk. Hvis AXR-H kører meget både efterår og forår skal der påregnes smøring hvert halve år (for afmontering af hjul se "Afmontning/montering af hjul").

Afmontering/montering af hjul

Ved afmontering af hjul sænkes AXR-H, således at tallerkenerne hviler på underlaget, men stadig støttende på hjulene så navmøtrikkerne kan løsnes uden, at hjulet roterer. Herefter løftes hjulene fri af underlaget og navmøtrikkerne afmonteres helt og hjulet kan udskiftes. Efter montering af nyt hjul skrues møtrikkerne på og spændes med en "fast hånd". Herefter sænkes hjulene således, at de har fat i underlaget og møtrikkerne spændes med 100 Nm.

Justering og smøring af hjullejer

1. Hjulet afmonteres (se side 19 "Afmontning/montering af hjul").
 2. Navkapsel afmonteres.
 3. Splitten afmonteres.
 4. Kronemøtrikken spændes med 1/6 omgang, således at hullet passer med akslen. Navhuset drejes rundt og må ikke gå trægt, men der må heller ikke forekomme slør i huset når det rykkes fra side til side. Forekommer der stadig slør gentages processen.
 5. Splitten monteres
 6. Navkapslen fyldes $\frac{3}{4}$ med fedt og monteres
- For montering af hjul se "Afmontning/montering af hjul"

Generelt

Undgå spild af olie på jorden. Sker det alligevel opsamles det og leveres til destruktio-

tion
Ved længere tid parkering under fugtige forhold bør stempelstængerne smøres ind i olie eller fedt for at undgå rustdannelser

Rengøring og eftersyn

Når sæsonen er forbi, bør maskinen rengøres for jord og fugt-samlende materiale. Dette letter samtidig senere eftersyn og reparationer af maskinen.

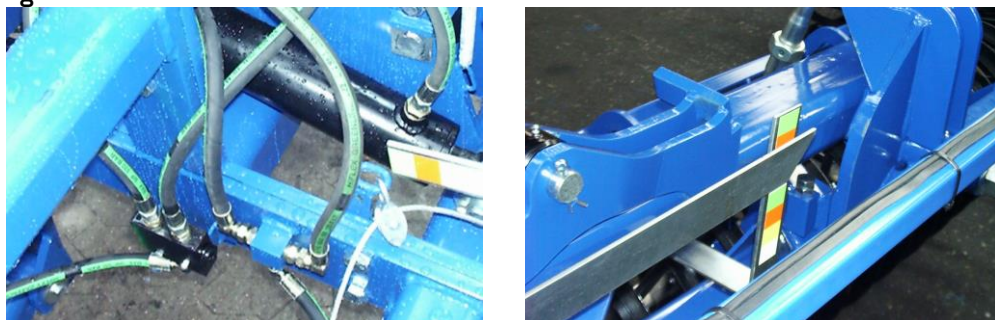
Ekstraudstyr

Der er mulighed for at udbygge AXR-H med forskellige former for ekstraudstyr. Det er således mulig at udstyre AXR-H til at blive fuldt hydraulisk.

Hydraulisk dybdejustering

Montering af hydraulisk dybdejustering sker ved at montere en fordelerventil på hydrauliksystemet. Opklapscylindrene til efterløberen kom hermed til at fungere både til dybdejustering samt opklap (se hydraulikdiagram).

Fig. 19



Montering

1. AXR-H udklappes og trykket tages af hydrauliksystemet.
2. Hydrauliksystemet for opklap deles i to. Herved kommer opklap af tallerkener og opklap af efterløber til at virke på to separate systemer (se hydraulikdiagram).
3. Fødeslangerne fastgøres på AXR-H og monteres i et af traktorens dobbeltvirkende hunkoblinger. Cylinderne for opklap på efterløberne bevæges ud i yderpositionerne nogle gange for at udlufte systemet. **Der må ikke være personer inden for redskabets aktionsradius når opklap/dybdejusterings cylinderne aktiveres.**
4. Kontroller hydraulikken for utætheder

Tabel 6. Mærkning af slanger

Funktion	Farve
Opklap af efterløber	Grøn
Dybdekontrol af efterløber	

Vær opmærksom på, at der ikke er slanger som kommer i klemme når efterløberen klappes op i transportstilling.

Kørsel og betjening

Under kørslen i marken kan dybden frit reguleres.

Det kan forekomme at pakkermodulerne ikke arbejder i samme dybde. Derfor kan det være nødvendigt at "nulstille" cylinderne, ved at køre cylinderne helt ud, for derefter at vende tilbage til den oprindelige dybde.

Hydraulisk vinkeljustering

Den hydrauliske vinkeljustering giver mulighed for at ændre vinklen på tallerknerne under kørslen i marken.

Fig. 20



Montering

1. AXR-H udklappes og sænkes på underlaget.
2. Topstængerne afmonteres fra gafflerne [A].
3. Den hydrauliske vinkeljustering monteres midt mellem gafflerne.
4. Topstængerne fra tallerkenbjælkerne monteres på den hydrauliske vinkeljustering
5. Hydraulikslangerne gøres fast på hoveddrammen (vær opmærksom på at slangerne ikke kommer i klemme eller bliver for stramme når sidesektionerne klappes op i transportstilling).
6. Hydraulikslangerne tilsluttes et dobbeltvirkende udtag på traktoren. Vinkeljusteringen aktiveres ud i yderpositionerne for at udlufte systemet.
7. Kontroller hydraulikken for utætheder

▽ Der må ikke være personer inden for redskabets aktionsradius når vinkeljusteringen aktiveres.

Tabel 7. Mærkning af hydraulikslanger

Funktion	Farve
Vinkeljustering	Blå

Kørsel og betjening

Den hydrauliske vinkeljustering giver en stor fleksibilitet og mulighed for at reagere øjeblikkeligt på ændringer i jordstrukturen. Den optimale indstilling findes nemmere, da resultatet af ændringer af vinklen ses øjeblikkeligt. Det anbefales ikke at køre med en større vinkel på tallerkenbjælkerne end nødvendigt, da det vil øge sliddet samt kræver mere effekt fra traktoren (se i øvrigt side 13 "Kørsel og betjening, Grundindstilling").

Vedligeholdelse

Alle skrueforbindelser efterspændes efter den første arbejdsdag.

Den hydrauliske vinkeljustering smøres for hver 25 arbejdstimer. Hvis vinkeljusteringen bruges meget anbefales det at smøre med kortere interval.

Elektrohydraulisk betjening

Med elektrohydraulisk betjening er der kun behov for et dobbeltvirkende udtag på traktoren. Der åbnes for tilgangen til AXR-H's funktioner ved hjælp af fire elektroniske kontakter, der er monteret i en boks siddende i traktoren.

Den elektrohydrauliske betjening er specielt en fordel, hvis der mangler hydrauliske udtag på traktoren. Desuden er tilkobling af redskab nemmere, da der kun skal monteres to hydraulikslanger i traktoren.

Når en funktion ønskes aktiveret, tændes for den pågældende kontakt og hydraulikhåndtaget aktiveres. Efter handlingen er overstået, slukkes kontakten og en anden funktion kan aktiveres. En funktion som bruges jævnlige under markarbejdet kan stå åben, hvorved hydraulikhåndtaget bare kan aktiveres.

Når en kontakt er aktiveret lyser den grønne lampe. Skiftes der over til en anden funktion skal den forhenværende kontakt slukkes. Der må således kun stå en kontakt åben af gangen. Der er for hver kontakt en grøn lampe, som indikerer at den pågældende funktion er aktiveret.



Monteres ekstraudstyr skal hydrauliksystemet grundigt udluftes ved at bevæge cylindrene ud i yderpositionerne. Efter montering af ekstraudstyr kontrolleres at der ikke er fare for afrivning eller klemning af slanger.

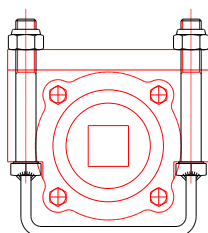
Lejebeskytter

Der kan monteres lejebeskyttere på tallerkenlejerne, hvis der ønskes ekstra beskyttelse af lejehuset. Lejebeskytterne monteres i hullerne som fastholder lejerne og erstatter de oprindelige bolte.

Montering

Montering af lejebeskytter foregår med AXR-H udklappet og hvilende på underlaget. Boltene afmonteres fra et leje af gangen og derpå monteres lejebeskytteren, hvorefter der fortsættes med næste leje. Inden afmontering af lejerne påbegyndes, sikres det at lejerne er rene.

Fig. 21



Fladjerns krymler

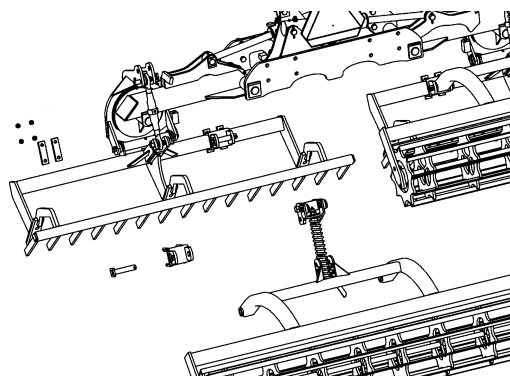
Fladjernskrømleren er monteret efter efterløberen og giver en ekstra bebearbejdning af marken. Fladjernskrømleren er konstrueret som en valse og har en mindre diameter end efterløberen, hvilket bevirker en hurtigere rotation og hermed en bedre smuldrende effekt på jordknolde. Samtidig vil der være en ekstra pakning af det øverste jordlag, hvorved jordens fugtighed bedre bevares.

Montering

AXR-H udklappes og sænkes på underlaget.

Fig. 22

1. Dragebånd (A) monteres på ramme
2. Mellemstykke (B) monteres
3. Fladjerns krymler samt stensikring (C) monteres (se "Reservedele").



Fladjerns krymleren justeres så der er et mellemrum på ca. 30 mm mellem de to rammer.



Bolte og møtrikker efterspændes efter få timers brug

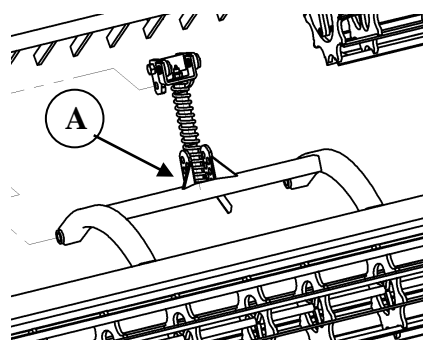
Justering

Trykket på fladjerns krymlerne skal justeres efter dybde og forhold.

Fig. 23

Trykket på fladjerns krymleren justeres ved at flytte naglen (A).

Trykket på krymlerne må ikke være unødigt stort, da det øger sliddet og belastningen unødvendigt.



Vedligeholdelse

Lejerne smøres for hver 25 arbejdstimer. Stensikringen smøres dagligt.

Automatisk hydraulisk lås til 6 meter AXR-H

Ved AXR-H 600 kan der monteret fuldt hydraulisk låsesystem på tallerkenbjælkerne, hvis behovet for hydrauliske udtag fra traktoren bliver for stort.

Fig. 24

Låsesystemet fungerer i forbindelse med ud og indklapning af tallerkensektionerne.

Efter sidesektionerne er udklappet holdes hydraulikhåndtaget i samme position indtil låsene er aktiveret.

Ved indklapning udløses låsene så snart hydraulikhåndtaget aktiveres for indklapning.



Udskiftning og reparationer

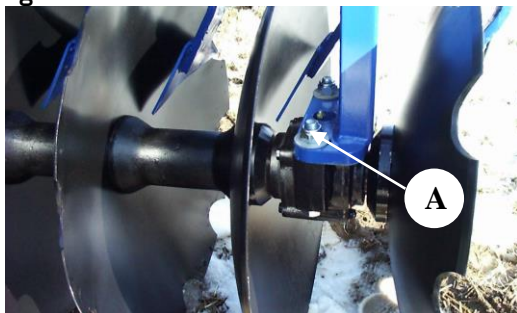
Sikkerheden er vigtig i forbindelse med **alt** reparationsarbejde på AXR-H. Derfor skal nedenstående punkter altid overholdes.

- ▽ Alt reparations- og vedligeholdelsesarbejde i forbindelse med AXR-H skal foretages mens AXR-H står forsvarligt på jorden og således hviler sikkert på underlaget.
- ▽ Det er forbundet **med stor fare** at opholde sig under AXR-H når den er hævet i liften og/eller hævet på hjulstellet uden forinden at have understøttet maskinen forsvarligt. Traktoren skal samtidig være forsvarligt bremsset.
- ▽ Efter reparationsarbejde på hydrauliksystemet skal systemet altid udluftes for ibrugtagning for at sikre mod havari og personskade
- ▽ Der må ikke opholde sig personer inden for redskabets aktionsradius under betjening af hydrauliske enheder, da området betegnes som livsfarligt.
- ▽ Ved afmontering/demontering skal man være opmærksom på vægten af den pågældende part. Derfor er det **vigtigt** at understøtte eller anhugge i parten, således, at der ikke opstår nedstyrting.

Skift af tallerkenlejer

AXR-H skal være tilkoblet en traktor og udklappet, hvilende sikkert på underlaget. Transporthjulene på AXR-H sænkes, således at hjulene lige nettop bærer vægten af AXR-H, men tallerkenerne skal stadig hvile på underlaget.

Fig.25



1. Boltene [A] afmonteres (hvis der er lejebeskyttere monteret på lejerne afmonteres motrikkerne, hvorefter lejebeskytterne kan afmonteres).
2. Efter at boltene er afmonteret (husk der er 3 lejer på hver aksel), hæves AXR-H og tallerknerne med aksel og lejer kan ruller væk eller AXR-H kan køres væk (arbejdes der under AXR-H når den er hævet på hjulstellet og/eller i traktorens lift, skal AXR-H være understøttet).

3. Splitten i kronemøtrikken fjernes og møtrikken skrues af. Herefter kan afstandsstykker, tallerkner samt lejer trækkes af akslen. Pas på ikke at beskadige gevindet på akslen.

Montering af tallerkner og lejer

1. Aksel, tallerkner samt lejer rengøres.
2. Tallerknerne, afstandsstykker samt lejer monteres liggende på gulvet (se tabel 8). Pas på, at gevindet på akslen ikke beskadiges. Der kan evt. slås let med en hammer på enden af akslen for at få de enkelte dele skubbet i bund.
3. Efter den sidste tallerken monteres (1) endeskive, (2) spændestykke og (3) kronemøtrik. Det anbefales at vente med den endelige tilspænding til akserne er monteret på AXR-H
4. Den samlede aksel rulles under AXR-H hvor lejerne centreres med tilspændingen på AXR-H (ved reparations- og vedligeholdelsesarbejde under AXR-H hvor maskinen er hævet fra underlaget kræves der en sikker understøtning. Der må ikke opholde sig personer under AXR-H uden der er etableret understøtning).
5. AXR-H sænkes forsigtigt til et par mm fra lejerne, hvorefter boltene kan monteres. Der kræves særlig påpasselighed ved denne arbejds gang, hvor der igen skal etableres understøtning af AXR-H før den sidste finjustering af aksel og boltene kan monteres.
6. Efter boltene i lejerne er tilspændt, spændes kronemøtrikken med 2000 Nm (200 kgm) og splitten monteres.

Vær opmærksom på at afstandsstykker og lejer skal vende korrekt, så enderne ligger an mod tallerknerne.

Tabel 8

Model	Tallerken- bjælke	1	2	3	4	5	6	7	8	9	10	11	12	13	14	15	Aksel længde
AXR-H 400	9 tall. forreste	G	L	T	G	T	L	G	T	G	T	L	G				2019
	10 tall. bagerste	g	T	L	G	T	G	T	L	G	T	G	L	T			2253
AXR-H 450	10 tall. forreste	G	L	T	G	T	G	L	T	G	T	G	L	T			2253
	11 tall. bagerste	g	G	L	T	G	T	G	L	T	G	T	G	L	T		2487
AXR-H 500	11 tall. forreste	G	L	T	G	T	G	L	T	G	T	G	T	L	G		2487
	12 tall. bagerste	g	T	G	L	T	G	T	G	L	T	G	T	G	L	T	2721
AXR-H 600	8 tall. forreste inderst	G	L	T	G	T	L	G	T	G	L	T					1785
	5 tall. forreste yderste	G	L	T	G	T	L	G									1083
	8 tall. bagerste inderste	G	L	T	G	T	L	G	T	G	L	T					1785
	6 tall. bagerste yderste	g	T	L	G	T	G	L	T								1317

T = TAKKET TALLERKEN

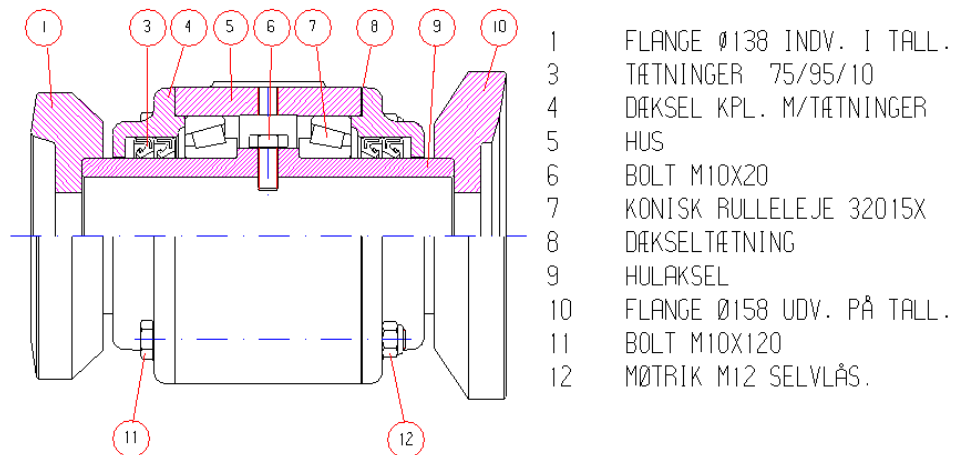
G = GLAT TALLERKEN

g = LILLE TALLERKEN (glat)

L = LEJE

Skift af lejer i huset

Fig. 26



1. Flangerne (pos 1+10) løftes af lejehuset
2. Boltene (4 stk. pos. 11) afmonteres og dækslet (pos 4) på hver side af lejehuset kan løftes af lejehuset
3. Simmerringene (pos. 3 i hvert dækslet pos. 4) skubbes ud. Simmerringene skal være i meget god stand, hvis de skal genanvendes, men der bør monteres nye.
4. Lejerne (pos. 7) presses ud af lejehuset ved hjælp af en hydraulisk presse. Lejet kan også bankes ud ved at slå på hulakslen (pos. 9), men hulakslen skal beskyttes med en træklods. (Hulakslen er drejet med krave på midten, som trykker lejet ud når der bankes på hulakslen). Hvis lejerne er meget slidt kan yderringen blive siddende i lejehuset. Yderringen skal så slås ud med en dorn. Pas på ikke at beskadige lejehuset.
5. Lejernes inderring presses eller slås af hulakslen (pos. 9).
6. Alle dele der skal genanvendes rengøres

Montering

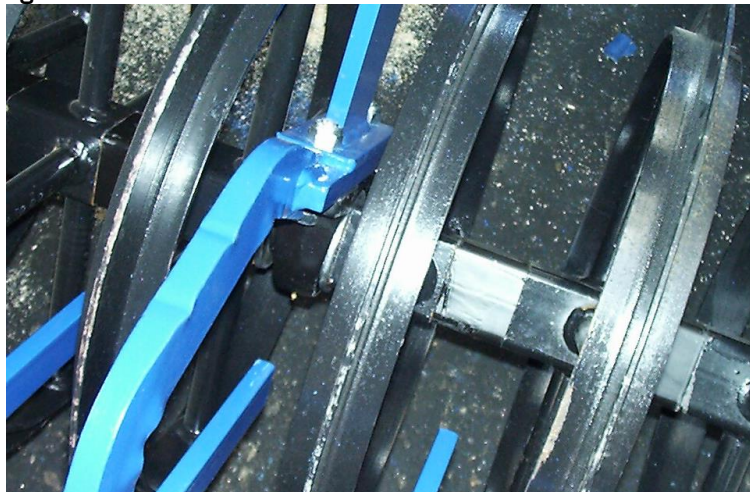
1. Lejets yderring monteres i lejehuset (da lejerne er koniske rullelejer er det vigtigt at vende yderringen rigtig, således at yderringen passer til inderringen).
2. Lejets inderringe monteres på hulakslen (husk at vende inderringene rigtig, således at de passer med yderringene). Inderringene presses helt ind til hulakslens krave.
3. Hulakslen med lejernes inderringe monteres i lejehuset.
4. Den anden yderring kan herefter monteres i lejehuset. Hulakslen drejes således at rullerne i lejet passer med yder- og inderring.
5. Simmerringene monteres. Det er vigtigt at simmerringene monteres korrekt, således der ikke kan komme skidt ind i lejet og der ved oversmøring kan trykkes fedt ud af lejet.
6. Dækslerne monteres på inderrøret og boltes fast til lejehuset.
7. Flangerne (pos. 1+10) kan igen monteres

Skift af lejer til T-ringsefterløber

Efterløberen udklappes i arbejdsstilling og transporthjulene sænkes så hjulene lige netop bærer vægten af AXR-H, men T-ringene skal stadig hvile på underlaget. I denne position understøttes hovedrammen.

Ved skift af lejer på efterløberen løsnes afskraber og lejer samtidig, da de fastholdes med samme bolte.

Fig. 27



1. Lejerne afmonteres, hvorefter aksel med T-ringe samt afskraber er frigjort. Herefter kan akslen frit rulles bagud.
2. Pinolskruerne løsnes.
3. Boltene for enden af akslen afmonteres.
4. T-ringene afmonteres.

Montering

1. Efter skift af lejer monteres T-ringene på røret der låser dem sammen. Akslen monteres i røret. Vær opmærksom på at T-ringe samt lejer vender rigtigt (se reservedelstegning).
2. T-ringene spændes sammen med endepladerne. Hvis det er nødvendigt må der lægges skiver i mellem således at slør undgås. Pinolskruerne sikres med Loctite

Da ringene kan være problematiske af trække af firkantløbet, kan det hjælpe at spule med en højtryksrens mellem ring og rør for at fjerne fastsiddende rust og jord.

Skift af afskraber

Afskraberne udskiftes når sliddet er så stort, at de udfører utilfredsstillende arbejde.

Afskraber til efterløber

Afskraber og lejer på akslen til efterløberen er fastholdt af de samme bolte. For afmontering af afskraber se side 29 "Skift af lejer til T-ringsefterløber".

Tallerkenafskraber

Tallerkenafskraberne udskiftes med AXR-H udklappet i arbejdsstilling. Afskraberne er monteret med tre bolte på tallerkenbjælken. Boltene afmonteres og nye afskrabere monteres. Vær opmærksom på at afskraberne til højre/venstre samt forreste og bagerste tallerkenbjælke er forskellige. For justering se side 10 "Justering og indstilling, Afskraber".

Skift af tallerkner

Tallerkenerne udskiftes når sliddet er så stort, at det forårsager utilfredsstillende arbejde (se "Skift af tallerkenlejer").

Skift af T-ringe

For udskiftning af T-ringe følges proceduren som under (se "Skift af lejer til T-ringsefterløber").

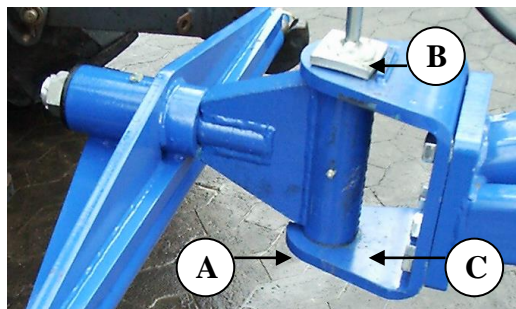
Fig. 28



Skift af bøsninger på træk

Hvis der forekommer slør i trækket, når der løftes i liftarmenes tilspænding, er det tegn på at bøsningerne er udslidt. Øverst på den vertikale omdrejningsakse er der en glacierskive til at optage tryk og indvendig i røret er der to bøsninger.

Fig. 29



1. AXR-H skal være fraspændt traktoren og hvile på støttebenet.
2. Bolten (A) afmonteres sammen med skiven og akslen (B) kan trækkes ud. **Det er vigtigt at der anhugges i trækket med en strop, således at trækket hænger i balance .**
3. Den øverste glacierskive falder ud når trækket fjernes fra trækgaflen (C). Bøsningerne bankes ud af røret med en passende dorn.

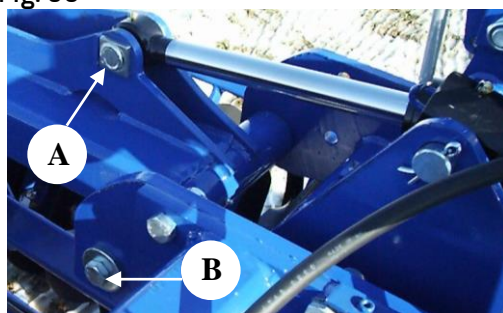
Montering

1. Delene rengøres,
2. Nye bøsninger monteres i røret. Bøsningerne bankes helt i bund til kraven i røret.
3. Trækket monteres i trækgaflen. Husk at montere den øverste glacierskive (den gule teflonbelægning skal pege nedad mod røret).
4. Akslen (B) monteres og bolten samt skiven (A) monteres og fastspændes. **Husk at sikre bolten med Loctite.**

Skift af bøsninger til efterløberarme

Sløret kan kontrolleres ved at hæve AXR-H på hjulstellet med efterløberarmene helt udklappet, hvorefter man med håndkraft tager fat yderst i efterløberarmen og rykker den frem og tilbage. Forekommer der uacceptabelt meget slør inderst i efterløberens arme er bøsningerne udslidt.

Fig. 30



Set forfra



Set bagfra

1. Punkterne 1 til 3 følges som under "Skift af omdrejningsnagle til efterløber" side 32.
2. Naglen (A) afmonteres.
3. Der anhugges til efterløberarmen med to stropper således at armen hænger i balance.

4. Bolten (B) afmonteres
5. Naglen (C) trækkes ud og armen er fri.
6. Bøsningerne bankes ud og nye monteres.
7. Armen monteres i omvendt rækkefølge.

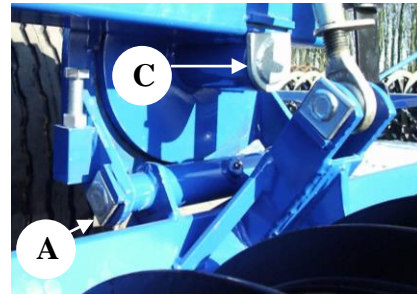
Skift af Bøsninger for dybdejusteringen på efterløberen

Forekommer der uacceptabelt meget slør i omdrejningspunktet for dybderegulering til efterløberen er Glacierlejerne udslidte.

Fig. 31



Venstre side



Højre side

1. Efterløberen udklappes til arbejdsstilling og transporthjulene sænkes således at hjulene lige netop bærer vægten af AXR-H, men T-ringene skal stadig hvile på underlaget. I denne position understøttes hovedrammen.
2. Topstangen samt dybdeindikatoren afmonteres.
3. Efterløberens ramme understøttes eller bedre er det, at anhugge til rammen med en strop, hvorefter naglen (A) afmonteres.
4. Efterløberrammen kan nu løftes væk og bøsningerne kan bankes ud af røret.
5. Der monteres nye bøsninger og efterløberrammen monteres igen. Husk at montere splitten.
6. Topstangen samt dybdeindikatoren monteres. Husk at montere splitterne.

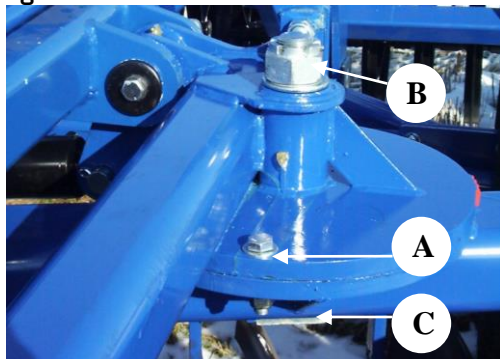
Skift af omdrejningsnagle til efterløber

1. Punkt 1 til 3 følges som under ” Skift af Bøsninger til dybdejusteringen på efterløberen ” side 32.
2. Der anhugges til drejeskiven.
3. Rørsplitten (B, fig. 26) bankes ud og kronemotrikken skrues af. Herefter kan naglen (C, fig. 26) trækkes ud (hvis der er behov for det kan drejeskiven nu afmonteres).
4. Den nye nagle isættes og kronemotrikken monteres og spændes med 40 Nm eller indtil skiverne ikke gaber når AXR-H hviler på efterløberen. Herefter løsnes kronemotrikken indtil kronemotrikkens udskæringer passer med hullet i akslen. Husk at montere rørsplitten.

Afmontering af tallerkenbjælke

Ved afmontering af tallerkenbjælkerne anbefales det at der er en kran til rådighed

Fig.32



1. AXR-H skal være tilkoblet en traktor og udklappet, hvilende sikkert på underlaget
2. Der anhugges i tallerkenbjælken med to stropper så tallerkenbjælken hænger i balance. Stropper og kran skal mindst kunne bære 500 kg.
3. Der løftes til vægten af tallerkenbjælken bæres i stropperne
4. Bolten (A) afmonteres.
5. Splitten og kronemotrikken (B) fjernes.
6. AXR-H hæves forsigtigt i traktorens lift og ved hjælp af hjulstellet på AXR-H, således at hovedrammen trækkes ud af naglen. Kranen skal ikke løfte tallerkenbjælken, men bare støtte tallerkenbjælke, så den ikke vælter når naglen er trukket ud af bøsningen.
7. For at skifte naglen (C) kræves det at tallerkenakslen afmonteres (se side 26 "Skift af tallerkenlejer"). **Bemærk** at naglen (C) skal sidde i bjælkens bøsning før tallerkenakslen monteres på bjælken.
8. Monteres i omvendt rækkefølge



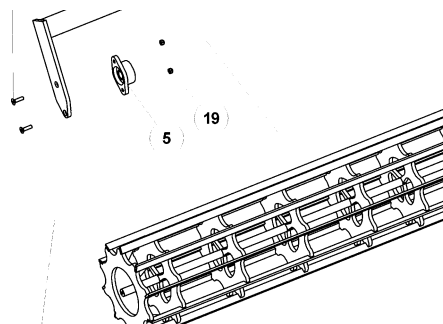
Husk at sikre tallerkenakslen så den ikke ruller uønsket.

Udskiftning af lejer til fladjerns krympler

AXR-H udklappes og sænkes på underlaget.

Fig. 33

1. Boltene i lejerne afmonteres
2. Krymleren rulles ud fra rammen
3. Pinolskruerne i lejerne løsnes og lejerne trækkes af akslen.



Skift af hydraulikslanger

Defekte hydraulikslanger skal omgående udskiftes. Brud på slanger kan forårsage personskade eller havari på redskab. Se i øvrigt under udskiftning af cylindre til de pågældende slanger.

Skift af cylindre til sammenklap af sidesektionerne

AXR-H skal være udklappet og sænket med tallerknerne hvilende sikkert på underlaget. Det er vigtigt at trykket tages af cylindrene.

Fig. 34



1. Slangerne afmonteres. (Det anbefales at opsamle olien under reparationsarbejdet ved at stille en bakke under, da forurening af underlaget således undgås).
2. Splitter og nagler afmonteres, hvorefter cylinderen er fri.
3. Montering af ny cylinder sker i omvendt rækkefølge. Husk at sikre naglens indgreb i naglestoppet og sikring af naglerne med splitter.

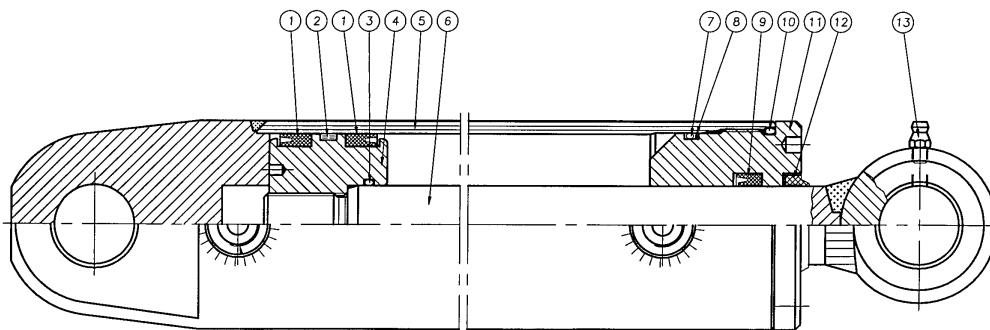


Efter montering løftes og sænkes sidesektionerne forsigtigt nogle gange for at få luftet systemet ud. Der må ikke opholde sig personer indenfor redskabets aktionsradius.

Udskiftning af pakningssæt

For afmontering af cylinder se ” Skift af cylindre til sammenklap af sidesektionerne ”.

Fig. 35



Cylinder 70/30-205

1. Cylinderen tømmes for olie ved at køre stemplet frem og tilbage.

2. Kør stemplet i midterstilling, hvorefter overdelen (pos. 11) skrues ca. 25 mm ud. (Der skal bruges et specialværktøj for at afmontere overdelen). Hvis overdelen sidder meget fast, kan dette afhjælpes ved en lille opvarmning af muffens forreste del. Når overdelen er skruet af, trækkes stemplet ud imod overdelen, hvorefter stempelstangen (pos. 6) kan trækkes ud af cylinderrøret (pos. 5).
3. Låsemøtrik i bunden af stempelstangen afmonteres.
4. Manchetskoen (pos. 4) trækkes af stempelstangen.
5. Overdelen (pos. 11) trækkes af stempelstangen.
6. Pakningerne i overdelen og manchetskoen (pos. 1+2+3+7+8+9+10+12) demonteres.
7. Alle dele rengøres og kontrolleres for spåner, grater m.m. Kontroller om der er rustdannelse omkring skraberings (pos. 12) i overdelen. Hvis det er tilfældet, skal det fjernes.

Montering

1. Nye pakninger monteres i overdelen og manchetskoen.
2. Gevindet på overdelen (pos. 11) og cylinderrøret smøres med fedt eller rustbeskyttende anti-riv middel.
3. Overdelen (pos. 11) monteres på stempelstangen.
4. Manchetskoen (pos. 4) monteres og låsemøtrikken påskrues og låses med Loctite. Vær opmærksom på, at gevindet er absolut rent og fri for olie og andre urenheder før brug af Loctite. **Der må ikke påfyldes olie inden 12 timer efter brug af Loctite.**
5. Smør manchetten (pos. 4) på manchetskoen samt cylinderrøret indvendigt med olie, og skub stemplet ind i midterstilling.
6. Skru overdelen på og spænd til.
7. Cylinderen monteres. Husk at sikre naglens indgreb i naglestoppet og sikring af naglerne med splitter.
8. Slangerne monteres. Vær opmærksom på at slangerne ikke kommer i klemme og at forbindelserne er tætte.

▽ Kontroller at der ikke er fare for afrivning af slanger eller klemning.

▽ Efter montering af cylinder løftes og sænkes sidesektionerne forsigtigt nogle gange for at få luften ud af systemet. Sidesektionerne løftes kun ca. 20 til 25 grader fra arbejde, således at sidesektionerne sikkert kan sænkes til den samme side som det løftes fra.

▽ Der må ikke opholde sig personer inden for redskabets aktionsradius, da området må betegnes som livsfarligt.

Skift af cylinder til hjulstel

AXR-H skal være udklappet og sænket med tallerknerne hvilende sikkert på underlaget. Trykket tages af hjulcylinderen, således at hjulene blot hviler på underlaget.

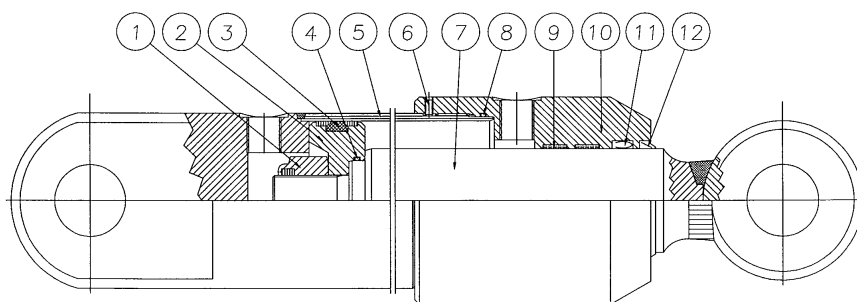
1. Slangerne afmonteres. (Det anbefales at opsamle olien under reparationsarbejdet ved at stille en bakke under, da forurening af underlaget således undgås).
2. Splitter og nagler afmonteres, hvorefter cylinderen er fri.
3. Montering af ny cylinder sker i omvendt rækkefølge. Husk at sikre naglens indgreb i naglestoppet og sikring af naglerne med splitter.

▽

Efter montering løftes og sænkes AXR-H forsigtigt nogle gange for at få luftet systemet ud. Til at begynde med må AXR-H ikke løftes højere end ca. 10-20 cm fra underlaget. Der må ikke opholde sig personer indenfor redskabets aktionsradius.

Udskiftning af pakningssæt til hjulstel

Fig. 36



Cylinder 80/50-350

1. Cylinderen tømmes for olie ved at køre stemplet forsigtigt frem og tilbage.
2. Køb stemplet i midterstilling, hvorefter overdelen (pos. 10) skrues af cylinderrøret (pos. 5). Der skal bruges et specialværktøj for at afmontere overdelen. Hvis overdelen sidder meget fast, kan dette afhjælpes ved en lille opvarmning af muffens forreste del. Når overdelen er skruet af cylinderrøret, trækkes stemplet ud imod overdelen, hvorefter stempelstangen (pos. 7) kan trækkes ud af cylinderrøret (pos. 5).
3. Låsemøtriken (pos. 1) der fastholder manchetskoen (pos. 2) afmonteres.
4. Manchetskoen (pos. 2) trækkes af stempelstangen (pos. 7).
5. Overdelen (pos. 10) trækkes af stempelstangen (pos. 7).
6. Pakningerne i overdelen og manchetskoen (pos. 3+4+6+8+9+11+12) demonteres.
7. Alle dele rengøres og kontrolleres for spåner, grater m.m. Kontroller om der er rustdannelse omkring skraberings (pos. 12) i overdelen. Hvis dette er tilfældet, skal det fjernes.

Montering

1. Nye pakninger (pos. 3+4+6+8+9+11+12) monteres i overdelen og manchetskoen.
2. Gevindet på overdelen (pos. 10) og cylinderrøret (pos. 5) smøres med fedt eller olie.
3. Overdelen (pos. 10) monteres på stempelstangen (pos. 7).

4. Manchetskoen (pos. 2) monteres og låsemøtrikken påskrues og sikres med **Loctite**. Vær opmærksom på, at gevindet er absolut rent og fri for olie og andre urenheder før brug af Loctite. **Der må ikke påfyldes olie inden 12 timer efter brug af Loctite.**
5. Smør den yderste pakning på manchetskoen der har kontakt med cylinderrøret samt cylinderrøret indvendigt med olie, og skub stemplet ind i midterstilling.
6. Overdelen monteres på cylinderrøret og spændes.
7. Cylinderen monteres.
8. Slangerne monteres. Vær opmærksom på at slangerne ikke kommer i klemme og at forbindelserne er tætte.



Efter montering løftes og sænkes AXR-H forsigtigt nogle gange for at få luftet systemet ud. Til at begynde med må AXR-H ikke løftes højere end ca. 10-20 cm fra underlaget. Der må ikke opholde sig personer indenfor redskabets aktionsradius.

Skift af cylindre til sammenklap af efterløber

AXR-H skal være udklappet og sænket med efterløberen hvilende sikkert på underlaget. Det er vigtigt at trykket tages af cylindrene.

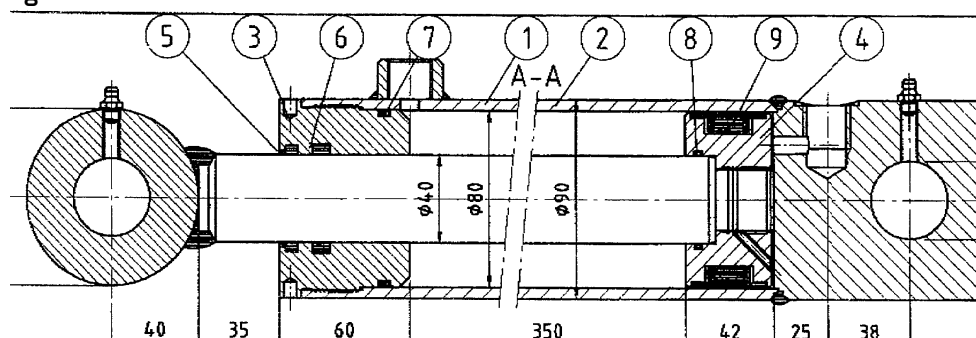
1. Slangerne afmonteres. (Det anbefales at opsamle olien under reparationsarbejdet ved at stille en bakke under, da forurening af underlaget således undgås).
2. Splitter og nagler afmonteres, hvorefter cylinderen er fri.
3. Montering af ny cylinder sker i omvendt rækkefølge. Husk at sikre naglens indgreb i naglestoppet og sikring af naglerne med splitter.



Efter montering løftes og sænkes efterløberen forsigtigt nogle gange for at få luftet systemet ud. Efterløberen løftes ikke højere end at den sikkert kan sænkes igen. Der må ikke opholde sig personer indenfor redskabets aktionsradius.

Udskiftning af pakningssæt til efterløber

Fig.37



Cylinder 80/40-350

1. Cylinderen tømmes for olie ved at køre stemplet forsigtigt frem og tilbage.
2. Køb stemplet i midterstilling, hvorefter overdelen (pos. 3) skrues af cylinderrøret (pos. 1). Der skal bruges et specialværktøj for at afmontere overdelen. Hvis overdelen sidder meget fast, kan dette afhjælpes ved en lille opvarmning af

overdelens forreste del. Når overdelen er skruet af cylinderrøret, trækkes stemplet ud imod overdelen, hvorefter stempelstangen kan trækkes ud af cylinderrøret (pos. 1).

3. Låsemøtrikken der fastholder manchetskoen (pos. 4) afmonteres.
4. Manchetskoen (pos. 4) trækkes af stempelstangen (pos. 2).
5. Overdelen (pos. 3) trækkes af stempelstangen (pos. 2).
6. Pakningerne i overdelen (pos. 5+6+7+8+9) samt manchetskoen demonteres.
7. Alle dele rengøres og kontrolleres for spåner, grater m.m. Kontroller om der er rustdannelser omkring skraberingsen (pos. 5) i overdelen. Hvis dette er tilfældet, skal det fjernes.

Montering

1. Nye pakninger (pos. 5+6+7+8+9) monteres i overdelen samt manchetskoen.
2. Gevindet på overdelen (pos. 3) og cylinderrøret (pos. 1) smøres med fedt eller olie.
3. Overdelen (pos. 3) monteres på stempelstangen.
4. Manchetskoen (pos. 4) monteres og låsemøtrikken påskrues og **sikres med Loctite**. Vær opmærksom på, at gevindet er absolut rent og fri for olie og andre urenheder før brug af Loctite. **Der må ikke påfyldes olie inden 12 timer efter brug af Loctite.**
5. Smør den yderste pakning på manchetskoen der har kontakt med cylinderrøret samt cylinderrøret indvendigt med olie, og skub stemplet ind i midterstilling.
6. Overdelen monteres på cylinderrøret og spændes.
7. Cylinderen monteres.
8. Slangerne monteres. Vær opmærksom på at slangerne ikke kommer i klemme og at forbindelserne er tætte.



Efter montering løftes og sænkes efterløberen forsigtigt nogle gange for at få luftet systemet ud. Efterløberen løftes ikke højere end at den sikkert kan sænkes igen. Der må ikke opholde sig personer indenfor redskabets aktionsradius.

Skift af cylindre til vinkeljustering

AXR-H skal være udklappet og sænket med sidesektionerne hvilende sikkert på underlaget.



Det er vigtigt at trykket tages af cylindrene til vinkeljusteringen.

1. Hydraulisk fittings afmonteres cylinderen.
2. Naglerne afmonteres og cylinderen kan løftes ud
3. Den hydrauliske vinkeljustering samles i omvendt rækkefølge.

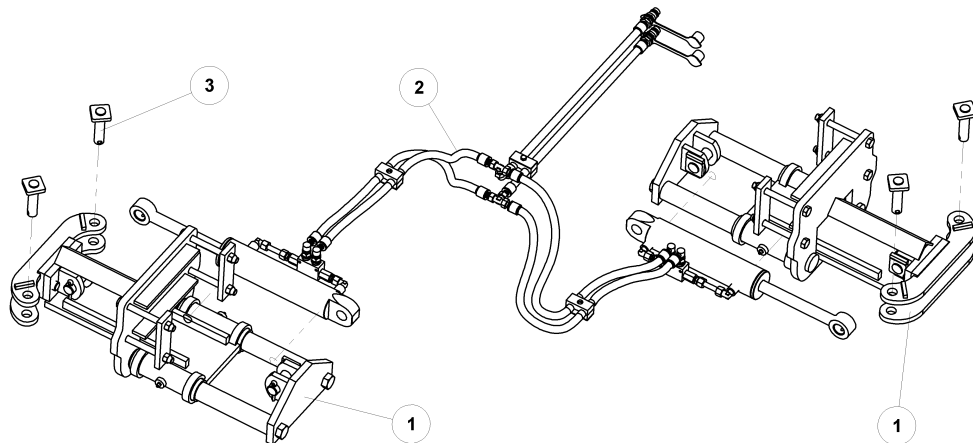


Efter at den hydrauliske vinkeljustering er samlet udluftes systemet ved at bevæge cylinderen ud i yderpositionerne. Udluftningen skal ske udklappet.



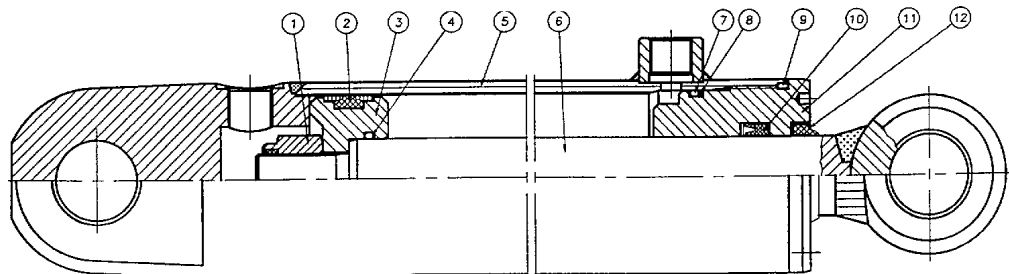
Der må ikke være personer inden for redskabets aktionsradius når vinkeljusteringen aktiveres.

Fig.38



Udskiftning af pakningssæt til vinkeljustering

Fig. 39



Cylinder 70/30-205

1. Cylinderen tømmes for olie ved at køre stemplet forsigtigt frem og tilbage.

2. Kør stemplet i midterstilling, hvorefter overdelen (pos. 11) skrues af cylinderrøret (pos. 5). Der skal bruges et specialværktøj for at afmontere overdelen. Hvis overdelen sidder meget fast, kan dette afhjælpes ved en lille opvarmning af muffens forreste del. Når overdelen er skruet af cylinderrøret, trækkes stemplet ud imod overdelen, hvorefter stempelstangen (pos. 6) kan trækkes ud af cylinderrøret (pos. 5).
3. Låsemøtrikken (pos. 1) der fastholder manchetskoen (pos. 3) afmonteres.
4. Manchetskoen (pos. 3) trækkes af stempelstangen (pos. 6).
5. Overdelen (pos. 11) trækkes af stempelstangen (pos. 7).
6. Pakningerne i overdelen og manchetskoen (pos. 2+4+7+8+9+10+12) demonteres.
7. Alle dele rengøres og kontrolleres for spåner, grater m.m. Kontroller om der er rustdannelse omkring skraberings (pos. 12) i overdelen. Hvis dette er tilfældet, skal det fjernes.

Montering

1. Nye pakninger (pos. 2+4+7+8+9+10+12) monteres i overdelen og manchetskoen.
2. Gevindet på overdelen (pos. 11) og cylinderrøret (pos. 5) smøres med fedt eller olie.
3. Overdelen (pos. 11) monteres på stempelstangen (pos. 6).
4. Manchetskoen (pos. 3) monteres og låsemøtrikken påskrues og **sikres med Loctite**. Vær opmærksom på, at gevindet er absolut rent og fri for olie og andre urenheder for brug af Loctite. **Der må ikke påfyldes olie inden 12 timer efter brug af Loctite.**
5. Smør den yderste pakning på manchetskoen der har kontakt med cylinderrøret samt cylinderrøret indvendigt med olie, og skub stemplet ind i midterstilling.
6. Overdelen monteres på cylinderrøret og spændes.
7. For montering se ”*Skift af cylindre til vinkeljustering*”.

▽

Efter montering aktiveres vinkeljusteringen, således at cylindrerne kommer ud i begge yderpositioner og systemet bliver luftet ud. Der må ikke opholde sig personer indenfor redskabets aktionsradius.

Skift af cylindre til hydrauliske låse på tallerkenbjælker

AXR-H skal være udklappet og sænket med sidesektionerne hvilende sikkert på underlaget.



Det er vigtigt at trykket tages af cylindrene til låsesystemet.



Efter montering af cylinder og slanger udluftes systemet ved at bevæge cylinderen ud i yderpositionerne.

Fig. 40

1. Slagerne afmonteres.
2. Boltene der fastholder cylinderen afmonteres
3. Montering sker i omvendt rækkefølge



Udskiftning af pakningssæt til låsecylindre

1. Cylinderen tømmes for olie ved at køre stemplet forsigtigt frem og tilbage.
2. Køb stemplet i midterstilling, hvorefter overdelen skrues af cylinderrøret. Der skal bruges et specialværktøj for at afmontere overdelen. Hvis overdelen sidder meget fast, kan dette afhjælpes ved en lille opvarmning af muffens forreste del. Når overdelen er skruet af cylinderrøret, trækkes stemplet ud imod overdelen, hvorefter stempelstangen kan trækkes ud af cylinderrøret.
3. Låsemøtrikken der fastholder manchetskoen afmonteres.
4. Manchetskoen trækkes af stempelstangen.
5. Overdelen trækkes af stempelstangen.
6. Pakningerne i overdelen og manchetskoen demonteres.
7. Alle dele rengøres og kontrolleres for spåner, grater m.m. Kontroller om der er rustdannelser omkring skraberingsen i overdelen. Hvis dette er tilfældet, skal det fjernes.

Montering

1. Nye pakninger monteres i overdelen og manchetskoen.
2. Gevindet på overdelen og cylinderrøret smøres med fedt eller olie.
3. Overdelen monteres på stempelstangen.
4. Manchetskoen monteres og låsemøtrikken påskrues og sikres med Loctite. Vær opmærksom på, at gevindet er absolut rent og fri for olie og andre urenheder før brug af Loctite. Der må ikke påfyldes olie inden 12 timer efter brug af Loctite.

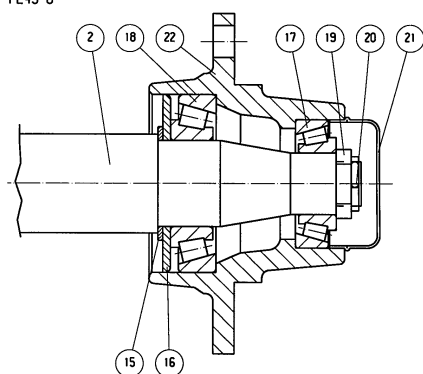
5. Smør den yderste pakning på manchetskoen der har kontakt med cylinderrøret samt cylinderrøret indvendigt med olie, og skub stemplet ind i midterstilling.
6. Overdelen monteres på cylinderrøret og spændes.

Udskiftning af hjullejer

1. Hjulet afmonteres. For afmontering af hjul se side 19 "Afmontering/montering af hjul" under afsnittet "Vedligeholdelse".
2. Navkapsel (pos. 21) afmonteres.
3. Splitten (pos. 20) afmonteres.
4. Kronemøtrikken (pos. 19) skrues af.
5. Navet (pos. 22) kan forsigtigt slås af og lejerne kan afmonteres.
6. Tætningsring (pos. 16) afmonteres.
7. Yderringene fra lejerne afmonteres.
8. Alle dele rengøres.

Fig. 41

FL45-6



Montering

1. Yderringene fra lejerne monteres i navhuset (pos. 22).
2. Tætningsring (pos. 16) monteres på akslen.
3. Inderringen fra det store leje monteres på akslen og navet monteres.
4. Inderringen fra det lille leje monteres på akslen.
5. Kronemøtrikken skrues på akslen samtidig med at navhuset drejes rundt. Møtrikken spændes indtil hjulet begynder at blive trægt at dreje rundt. Herefter løsnes kronemøtrikken indtil splitten passer med et hul igennem aksel og kronemøtrik (hvis hjulet stadig føles trægt at dreje rundt, løsnes kronemøtrikken til det næste hul i akslen passer med møtrikken).
6. Splitten monteres.
7. Navkapslen fyldes $\frac{3}{4}$ med fedt og monteres.
For montering af hjul se side 19 "Afmontering/montering af hjul".

Skrotning

AXR-H skal være udklappet og sænket med sidesektioner og efterløber hvilende sikkert på underlaget. Det er vigtigt at trykket tages af **alle** cylindre.

▽ Ved afmontering/demontering skal man være opmærksom på vægten af den pågældende part. Derfor er det **vigtigt** at understøtte eller anhugge i parten, således at der ikke er fare for nedstyrning (det vil være en stor hjælp at have en kran til rådighed).

▽ Efter kontakt med olie og fedt på huden skal hænderne grundig rengøres. Olievædet tøj skal skiftes omgående, da det er skadeligt for huden.

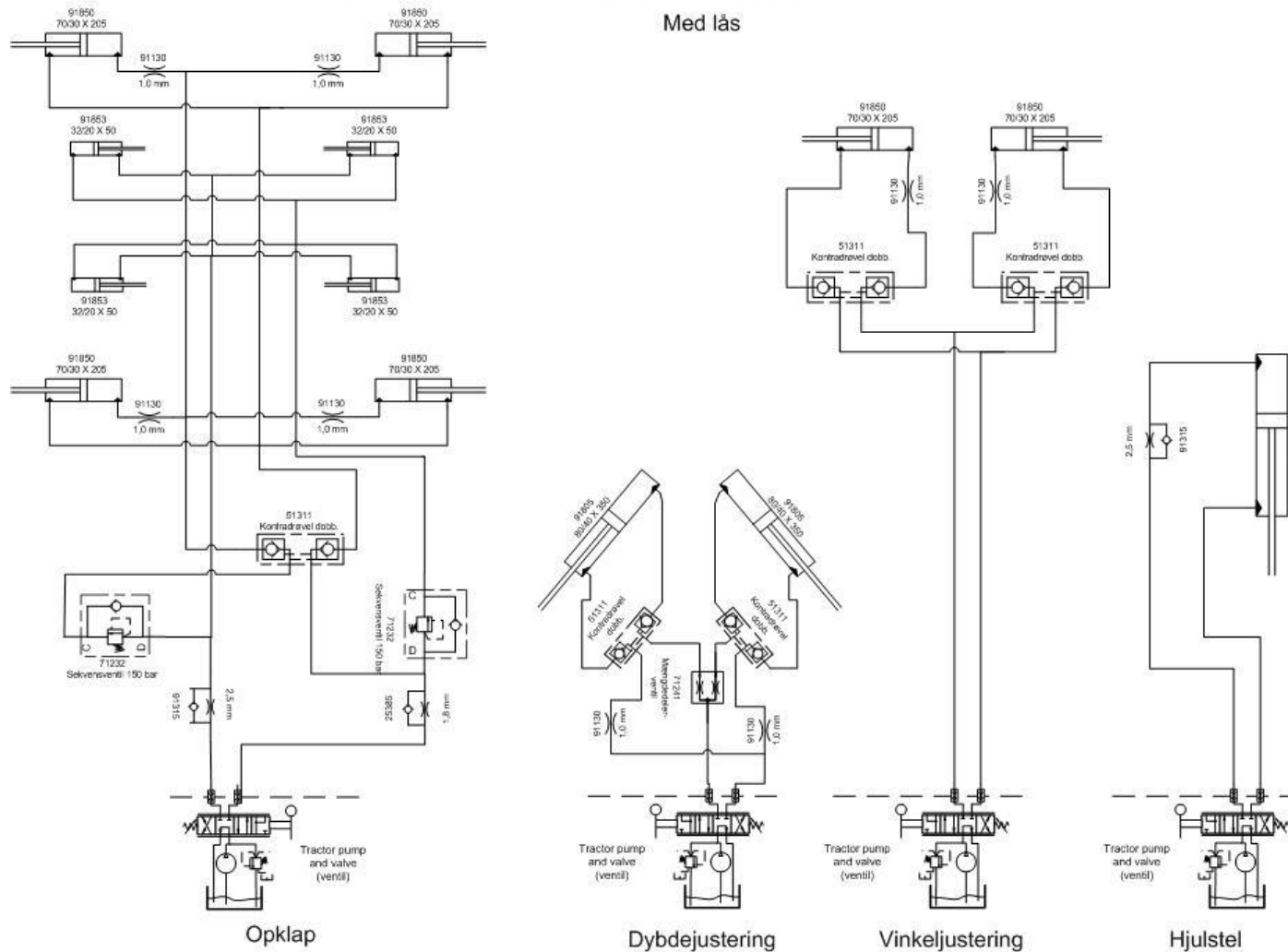
Hydraulikslanger og cylindre afmonteres og tømmes for olie. Olien opsamles for at undgå forurening af underlaget og omgivelserne. Olie og slanger sendes til destruktion.

Sidesektioner, efterløber samt tallerkenbjælker demonteres (se "Udskiftning og reparationer" for detaljer).

Alt jern, der indgår i maskinen kan sendes til genanvendelse.

Hydraulikdiagram

Hydraulik diagram for **AXR-H 600**
Med lås



Reservedele