

FIG. 1:
 Z7021R1 MODEL 1997
 970604 KE

Pos.	Varenr. Partsmo. Numero.	Dimension	Betegnelse	Designation	Designation	Bezeichnung
35	22291	ø30x100	Nagle	Pin	Axe	Bolzen
36	90721	M8	Smørenippel	Grease nipple	Graisseur	Fettmippel
39	12422	ø30x80	Nagle	Pin	Axe	Bolzen
40	22468		Højdejustering	Depth adj.	Contrôle de	Aufhängung
41	22469		Højdejustering	Depth adj.	Contrôle de	Aufhängung
42	21465		Spindel	Spindle	Arbre	Spindel
43	92317	M16x50	Bolt	Screw	Boulon	Schraube
44	92321	M16x90	Bolt	Screw	Boulon	Schraube
45	92240	M 5x40	Bolt	Screw	Boulon	Schraube
46	92026	M 5	Møtrik	Nut	Ecrou	Mutter
47	27369		Boiltefæste t/	Plate for	Plaque de	Platte für
48	27396		pilotventil	check valve	valve	Ventil
48	27396		Pilotventil	Check valve	Clapet de	Sperblock-
51	274460		Skiltearm	Support arm	blocage pilotee	ventil
52	27447		Skiltearm	Support arm	Support de	Tafelhalter
53	92293	M12x20	Bolt	Screw	Boulon	Schraube
54	90920		Reflex	Reflex	Reflet	Reflex
4	90684	ø8x60	Split	Split pin	Goupille	Sicherung
9	92051	M16	Møtrik	Nut	Ecrou de	Mutter
39	12422	ø30x80	selvlåsende	selflocking	securité	Selbstgesich.
39	12422	ø30x80	Nagle	Pin	Axe	Bolzen
42	21465		Spindel	Spindel	Arbre	Spindel
43	92317	M16x50	Bolt	Screw	Boulon	Schraube
43	92317	M16x50	Bolt	Screw	Boulon	Schraube
60	27274		Sporløserborm	Toolbar	Porte-dents	Tragschiene
61	27272		Sporløserborm	Toolbar	Porte-dents	Tragschiene
62	27275		Sporløserborm	Toolbar	Porte-dents	Tragschiene
63	27472		Overdel	Upper part	Oberteil	
64	27473		Underdel	Under part	Unterteil	
65	27475		Spids kpl.	Share cpl.	Pointe cpl.	Scharspitze Kpl.
66	27474	M10	Dragebånd	U-bolt	Lame support	Bügel
67	92317	M16	Bolt	Bolt	Boulon	Schraube
68	92049	M10	Møtrik	Nut	Ecrou de	Mutter
69	27471	M14	selvlåsende	selflocking	securité	Selbstgesich.
70	92034	M14	Møtrik	Nut	Ecrou de	Mutter
71	92363	M14x45	Bolt	Screw	Boulon	Schraube

Fig. 2:

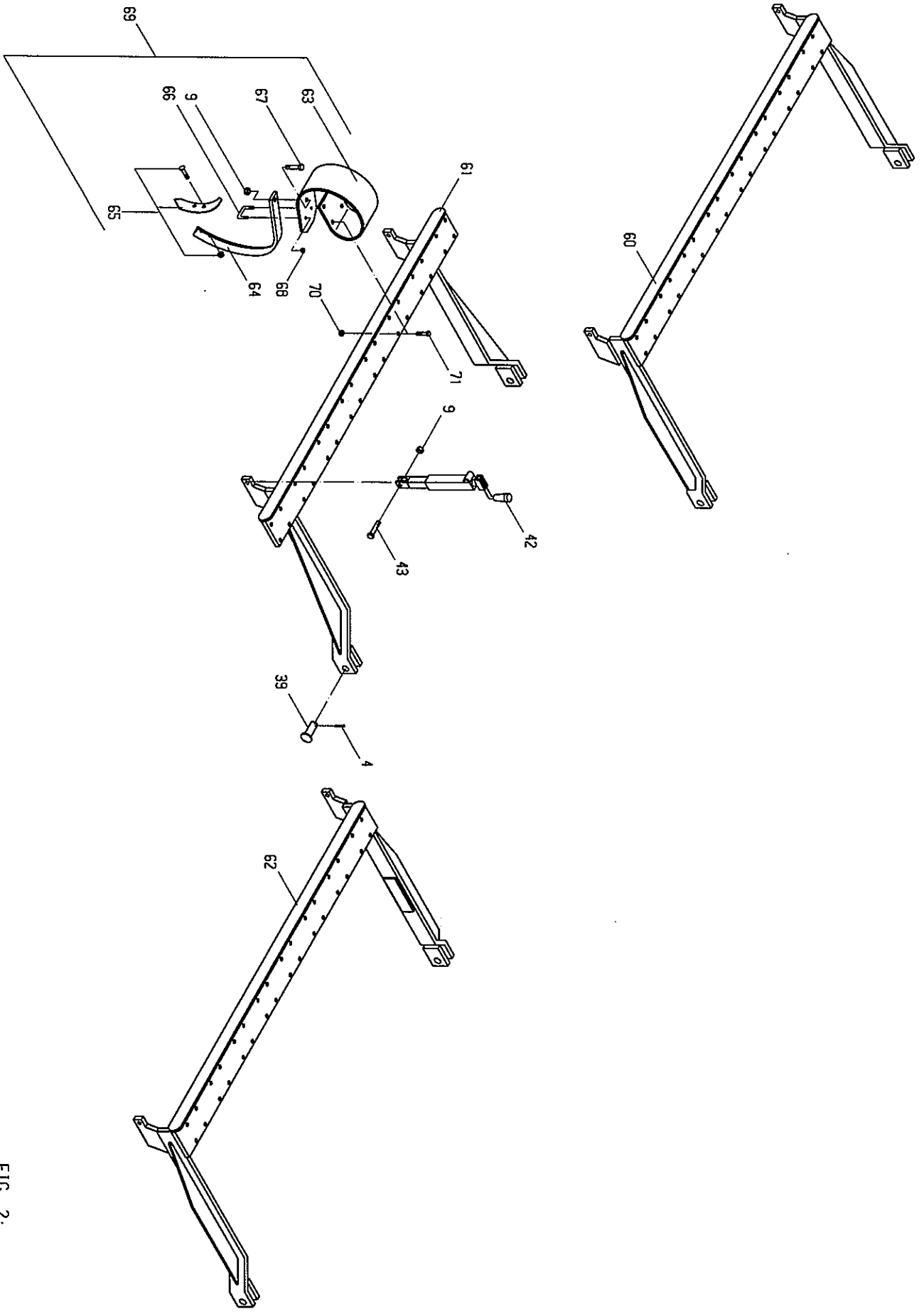


FIG. 2:
 27021-23
 950303

Pos. Waren- Numero. Partsmo. Varenr.	Dimension	Betegnelse	Designation	Designation	Bezeichnung
4	90684 ø8x60	Split	Split pin	Goupille	Sicherung
9	92051 M16	Møtrik	Nut	Ecrou de	Mutter
12	92050 M12	selvlåsende	selflocking	Ecrou de	Selbstgesich.
23	92048 M8	selvlåsende	selflocking	Ecrou de	Selbstgesich.
24	30215 3x24x240	Fjeder	Spring	Ressort	Feder
39	12422 ø30x80	Nagle	Pin	Axe	Bolzen
43	92317 M16x50	Bolt	Screw	Boulon	Schraube
46	92027 M6	Møtrik	Nut	Ecrou	Mutter
80	27254	Planerplanke	Levelling bar	Niveleuse	Planierschiene
81	27241	Planerplanke	Levelling bar	Niveleuse	Planierschiene
82	27253	Planerplanke	Levelling bar	Niveleuse	Planierschiene
83	14351	Tand	Tine	Dent	Zinken
84	92541 M12x30	Stålbolt	Steel bolt	Boulon	Schraube
a	14350	Tand kpl.	Tine cpl.	Dent cpl.	Zinken Kpl.
85	14264 60/50x200	Cylinder	Ram	avec boulon	m/Schraube
85a	14265 60/50	Pakningsset	Set of sealings	Jeu de joints	Dichtung
86	90752 40mm	Prop	for ram	verin	für Zylinder
87	27367	Ventilholder	Mounting	Fixation pour	Halter für
88	27392	Kuglehane	Ball tap	Connection	Kugelhahn
89	27368	Ventilstop	Valve stop	Stop pour valve	Stop für Ventil
90	92267 M8x70	Bolt	Screw	Vis	Schraube
91	92254 M6x60	Bolt	Screw	Vis	Schraube
92	90731 8x52,5x420	Fjeder	Spring	Ressort	Feder
93	92297 M12x50	Bolt	Screw	Boulon	Schraube
94	12217 ø30x130	Nagle	Pin	Axe	Bolzen
95	20263 ø30x120	Nagle	Pin	Axe	Bolzen
101	18101 48 cm	Crosskill	Crosskill	Anneau	Crosskill
102	18102 53 cm	tromlering	roller ring	crosskill	Ring
103	18103	Crosskill	Crosskill	Double	Crosskill
104	18105 48 cm	bøsning	bushing	crosskill	Buchse
105	92383	Stoprings- ring m/gevind	Stop ring w/thread	Vis d'arret avec filet	Stellrings m/Gewinde
106	27451	Aksel - side	Axle	Arbre lateral	Achse - Seite
107	27449	Aksel - midte	Axle	Arbre central	Achse - Mitte
108	12391 ø 50	Kugleleje	Bearing	Palier	Kugellager

Fig. 3:

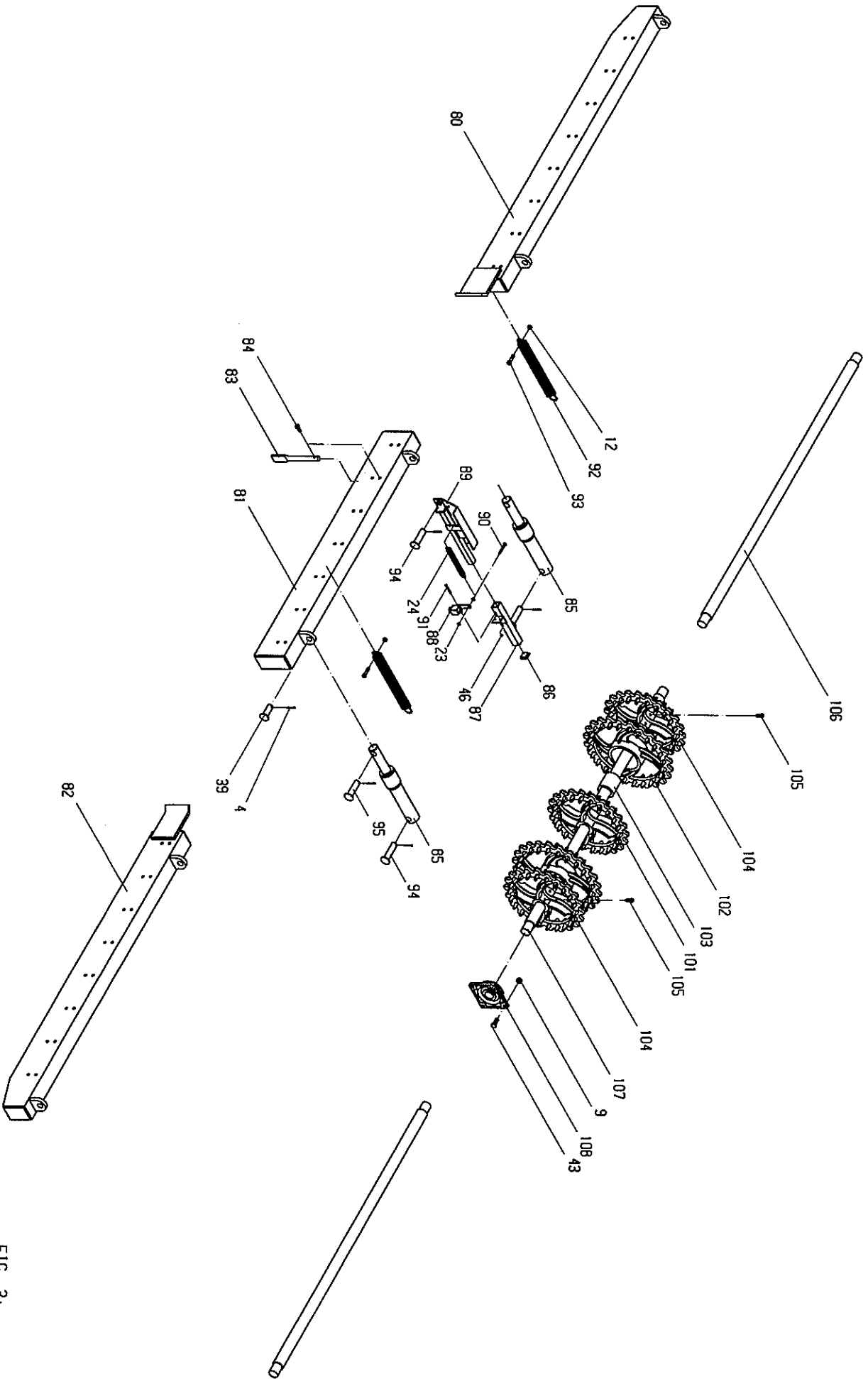


FIG. 3:
 27021-20 MODEL 1995
 950303

Pos.	Varenr. Partsmo. Numero.	Dimension	Betegnelse	Designation	Designation	Bezeichnung
4	90684	Ø8x60	Split Møtrik	Split pin	Goupille	Sicherung
9	92051	M16	selvlåsende Møtrik	Nut	Ecrou de sécurité	Mutter Selbstgesich.
12	92050	M12	selvlåsende Møtrik	Nut	Ecrou de sécurité	Mutter Selbstgesich.
94	12217	Ø30x130	selvlåsende Nagle	Pin	Axe	Boizen
110	27531		Harve	Harrow	Herse	Egge
111	27299		højre Harve	right Harrow	droit Herse	Egge Rechter
111	27299		midt Harve	midt Harrow	central Herse	Egge Mittel
112	27532		Harve venstre	left Harrow	Herse	Egge Linker
113	27328		Vippearm	Drag f/harrow	Bras de herse	Zug für Egge
114	27329		Vippearm	Drag f/harrow	Bras de herse	Zug für Egge
115	27480		Tand kpl.	Tine cpl.	Dent cpl.	Zinken kpl.
116	27483		Spids kpl.	Cultivator	Pointe avec	Scharspitze
117	27481		Tand m/bolt	point & screw	boulon	mit Schraube
117	27481		Tand	Tine	Dent	Zinken
118	27482		Spændestykke	Tine clamp	Fixation pour	Zinkenhalter
119	92299	M12x70	Bolt	Screw	Boulon	Schraube
120	21399	5/8"	Topstang	Turnbuckle	Barre complete	Oberlenker
121	27393	1"	Topstang	Turnbuckle	Barre complete	Oberlenker
122	90929		Skala	Scale	Echelle	Skala
123	27492	Ø25x100	Nagle	Pin	Axe	Boizen
124	27493	Ø25x125	Nagle	Pin	Axe	Boizen
125	27561	Ø35x130	Nagle	Pin	Axe	Boizen
126	27560	Ø35x95	Nagle	Pin	Axe	Boizen
127	50255	80/50x350	Cylinder	Ram	Verin	Zylinder
127a	23206		Pakningsæt	Sealing set	Jeu de joints	Dichtung
127b	50256		Stempelstang	Piston rod	Tige de piston	Kolbenstange
128	27525		Hjulophæng	Wheel chassis	Suspension	Radaufhängung
130	72283	Ø30x175	Nagle	Pin	Axe	Boizen
131	34207		Nav kpl.	Hub cpl.	Moyeu cpl.	Naben kpl.
131a	12358		Lefsesæt	Set of bearings	Jeu de roulements	Lagerungs-satz
132	12375	M18x45	Navbolt	Hub screw	Vis de roue	Nabenschraube
133	34800		Navkapsel	Hub cover	Convercle de moyeu	Naben Deckel
134	12355	400x15.5-14	Hjul kpl.	Wheel cpl.	Roue cpl.	Rad kpl.
134a	12360	14 Ply	Dæk	Tyre	Pneu	Reifen
134b	12361		Fælg	Rim	Jante	Felge
134c	12359		Slange	Tyre tube	Chambre à air	Schlauch
135	12376	M18	Navmøtrik	Hub nut	Ecrou de roue	Radmutter
136	92319	M16x70	Bolt	Screw	Boulon	Schraube

Fig. 4:

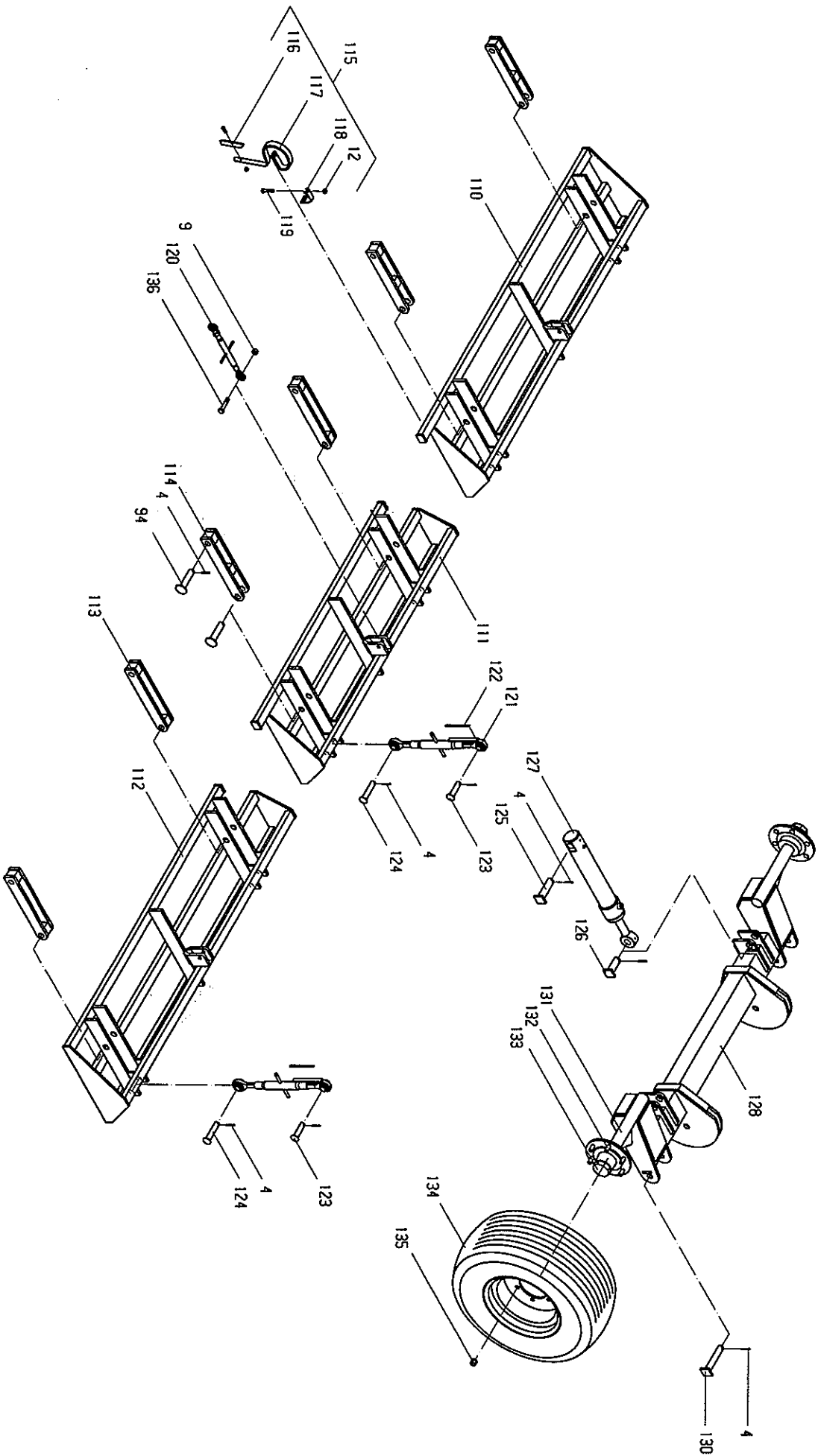


FIG. 4:
 27021-R2 MODEL 1996
 960324 KE

Pos. Warem. Partno.	Dimension	Betegnelse	Designation	Designation	Bezeichnung
21	27390	Hydr. blok	Hydr. Block	Bloc	Block
48	27396	Pilotventil	Check valve	Clapet de blocage pilotee	Sperrblock-ventil
34	12214	Cylinder	Ram	Verin	Zylinder
34a	12225	Pakningssett	Sealing set	Jeu de joints	Dichtung für Zylinder
34b	12253	Stempelstang	Piston rod	Tige de piston	Kolbenstange für Zylinder
85	14264	Cylinder	Ram	Verin	Zylinder
85a	14265	Pakningssett	Sealing set	Jeu de joints	Dichtung für Zylinder
88	27392	Kugelhane	Ball tap	Connection	Kugelhahn
138	27424	Slange	Hydr. hose	Tuyau	Schlauch
139	27425	Slange	Hydr. hose	Tuyau	Schlauch
140	91012	Blændhætte	Cover	Chapeau valve	Staubkappe
141	91010	Lynkobling	Coupling	Valve male	Oianschluss
142	91029	Pakring	Packing ring	Joint	Packring
143	27429	Slange	Hydr. hose	Tuyau	Schlauch
144	27439	Slange	Hydr. hose	Tuyau	Schlauch
145	27401	Slange	Hydr. hose	Tuyau	Schlauch
146	91002	Brystmippel	Male-Male	Raccords de jonction males	Verschraubung
147	91028	Pakring	Packing ring	Joint	Packring
148	91026	Pakring	Packing ring	Joint	Packring
149	91077	Brystmippel	Male-Male	Raccords de jonction males	Verschraubung
150	91255	Akkumulatør	Accumulator	Accumulateur	Akkumulatør
151	91256	Manometer	Manometer	Manomètre	Manometer
152	27402	Slange	Hydr. hose	Tuyau	Schlauch
153	27403	Slange	Hydr. hose	Tuyau	Schlauch
154	91014	T-stykke	Adaptor "T"	T-piece	T-Stück
155	91074	Brystmippel	Male-Male	Raccords de jonction males	Verschraubung
156	27437	Slange	Hydr. hose	Tuyau	Schlauch
157	27438	Slange	Hydr. hose	Tuyau	Schlauch
158	91000	Brystmippel	Male-Male	Raccords de jonction males	Verschraubung
159	91027	Pakring	Packing ring	Joint	Packring
160	91106	Vinkelfor-	Elbow	Angle	Winkel
161	27431	Slange	Hydr. hose	Tuyau	Schlauch
162	27432	Slange	Hydr. hose	Tuyau	Schlauch
163	12228	Drøyle-	Restrictor	Restricteur	Drosselrück-
164	91257	60 Bar	Accumulator	Accumulateur	Akkumulatør
					schlagventil

Fig. 5:

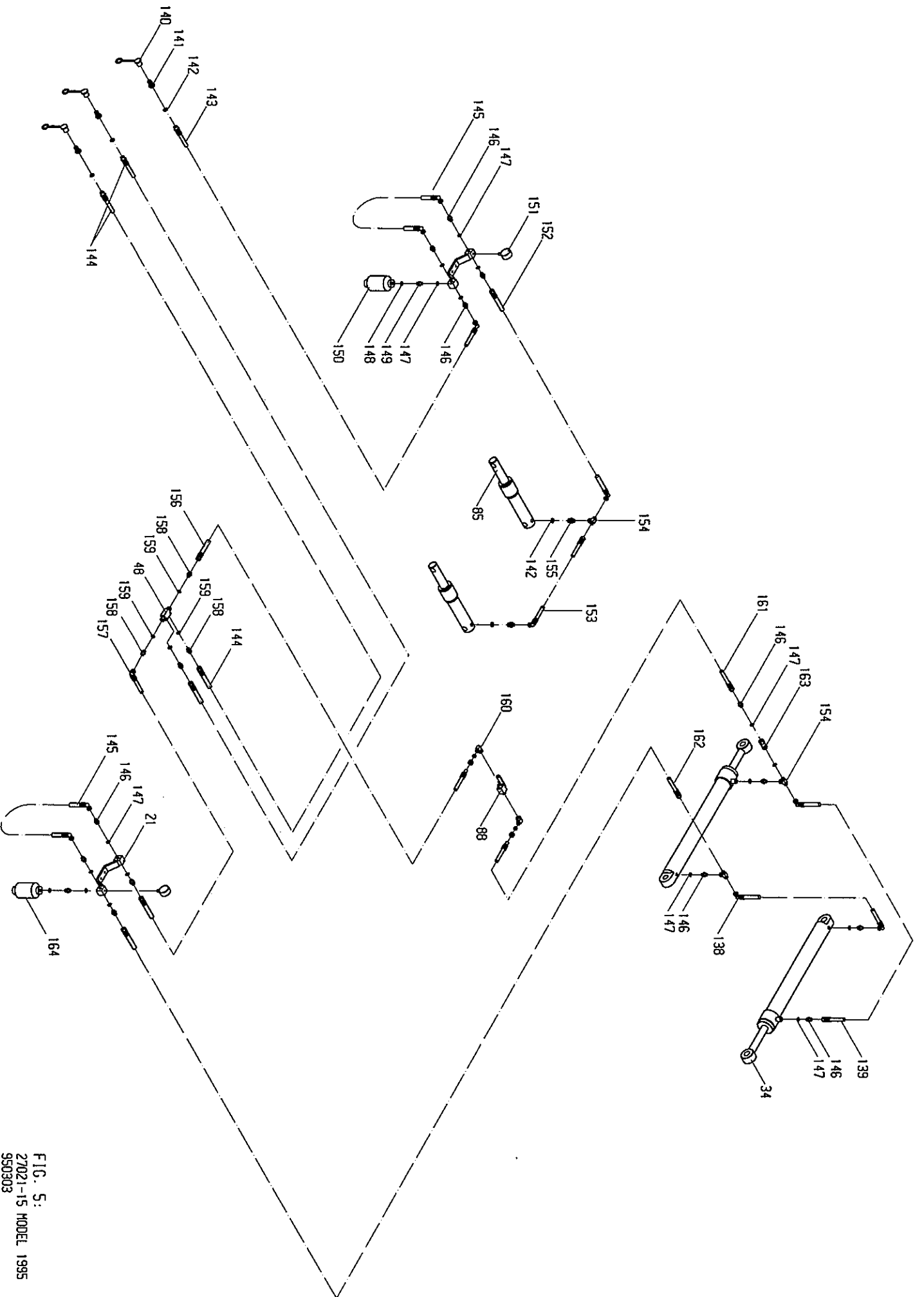


FIG. 5:
 27021-15 MODEL 1995
 950303

Varenr.
Partsnr.
Numero
Pos. Warenr.
Dimension
Betegnelse
Designation
Designation
Bezeichnung

127	50255	80/50x350	Cylinder	Ram	Verin	Zylinder
127a	23206		Pakningsæt	Sealing set	Jeu de joints	Dichtung für Zylinder
127b	50256		Stempelstang	Piston rod	Tige de piston	Kolbenstange
140	91012	1/2"	Blændhætte	Cover	Chapeau valve	Staubkappe
141	91010	1/2"	Lynkobling	Coupling	Valve male	Oianschluss
142	91029	1/2"	hanpart	male	push pull	Schnelkkuppl.
142	91029	1/2"	Pakring	Packing ring	joint	Packring
154	91014	3/8"	T-stykke	Adaptor "T"	T-piece	T-Stück
155	91074	1/2"x3/8"	Brystmippel	Male-Male	Raccords de	Verschraubung
168	27418	3/8"x5500	Slange	Hydr. hose	Tuyau	Schlauch
169	27413	I=1250	Slange	Hydr. hose	Tuyau	Schlauch
170	27414	I=1650	Slange	Hydr. hose	Tuyau	Schlauch
171	91067	3/8"	Vinkelfor-	Elbow	Angle	Winkel
172	91105	M22	T-stykke	adaptor "T"	raccord	Nippel
173	91011	1/2"	Lynkobling	Quick coupler	Valve	Oianschluss
174	91015	1/2"	Blændhætte	Cover	Chapeau	Staubkappe
175	27399	1/2"x5500	Slange	Hose	Tuyau	Schlauch

Fig. 6:

9	92051	M16	Møtrik	Nut	Ecrou de	Mutter
43	92317	M16x50	selvlåsende Bolt	selflocking Screw	écrou de Boulon	Selbstgesich. Schraube
108	12391	ø 50	Kugleleje	Bearing	Palier	Kugellager
180	27533		Røpakker- valse	Crumbler	Rouleau	Krümlewalze
181	27534		Røpakker- valse side	Crumbler side section	Rouleau barre	Krümlewalze Seite

Fig. 7:

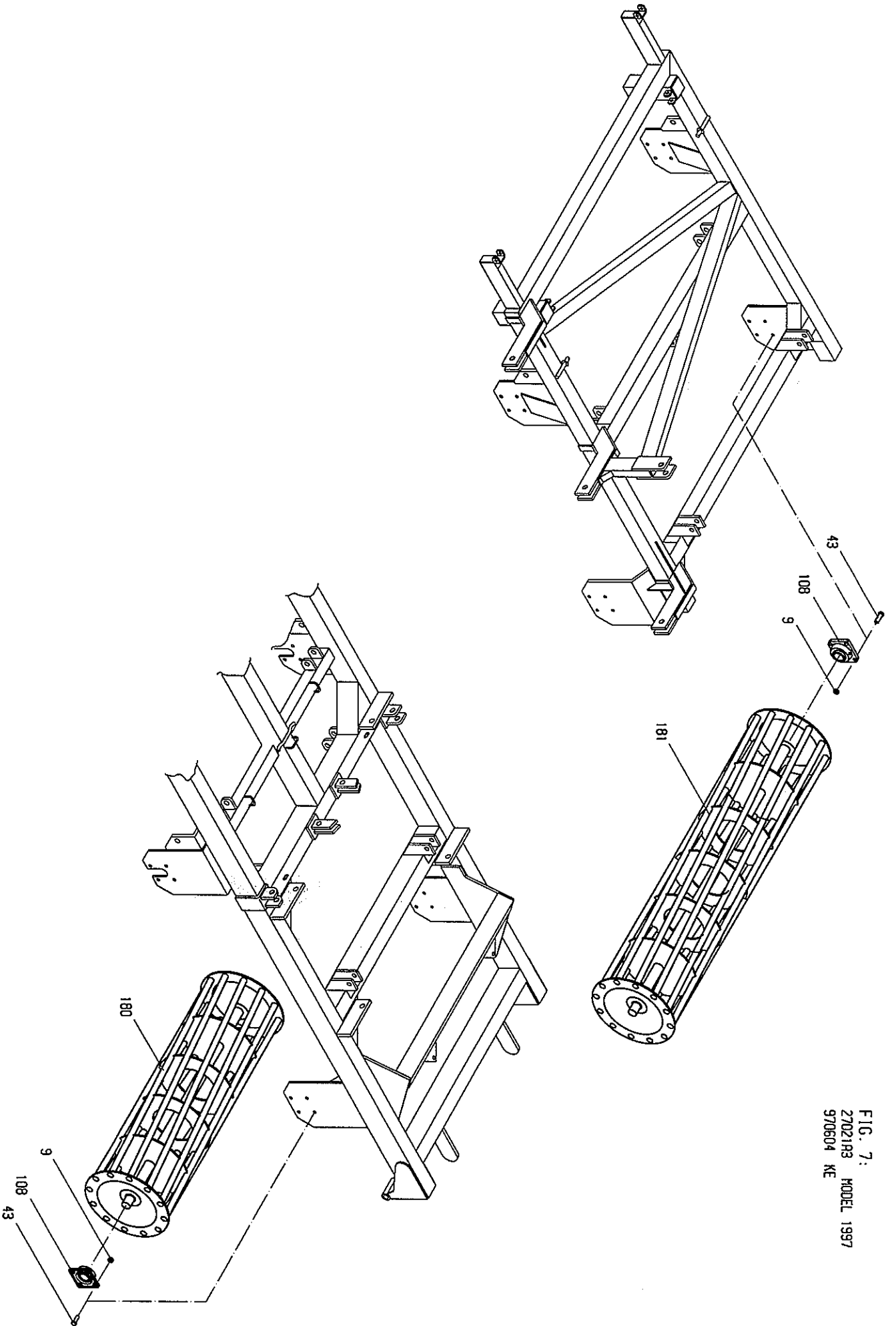


FIG. 7:
27021R3 MODEL 1997
970604 KE

Pos.	Warenr.	Dimension	Betegnelse	Designation	Designation	Bezeichnung
4	90684	ø8x60	Spilt	Spilt pin	Gaupille	Sicherung
12	92050	M12	Møtrik	Nut	Erou de	Mutter
25	27494	ø30x70	selvlåsende	selflocking	sécurité	Selbstgesich.
119	92545	M12x60	Stålbolt	Steelscrew	Boulon	Stahlschraube
123	27492	ø25x100	Nagle	Pin	Axe	Bolzen
205	22346		Topstang	Turnbuckle	Barre	Oberlenker
206	27545		Topstangsfæste	Turnbuckle	Barre	Oberlenker
207	22372		Spændeplade	Plate	Plaque	Platte
208	27547		Skråstiver	Support	Bgaton	Streber
209	27546		Liftarme	Draft link	Barre	Unterlenker
210	92371	M20x50	Bolt	Screw	Boulon	Schraube
211	92052	M20	Møtrik	Nut	Erou de	Mutter
212	92595	M20x80	selvlåsende	selflocking	sécurité	Selbstgesich.
213	51371	ø30x110	Nagle	Pin	Axe	Bolzen

Fig. 9:

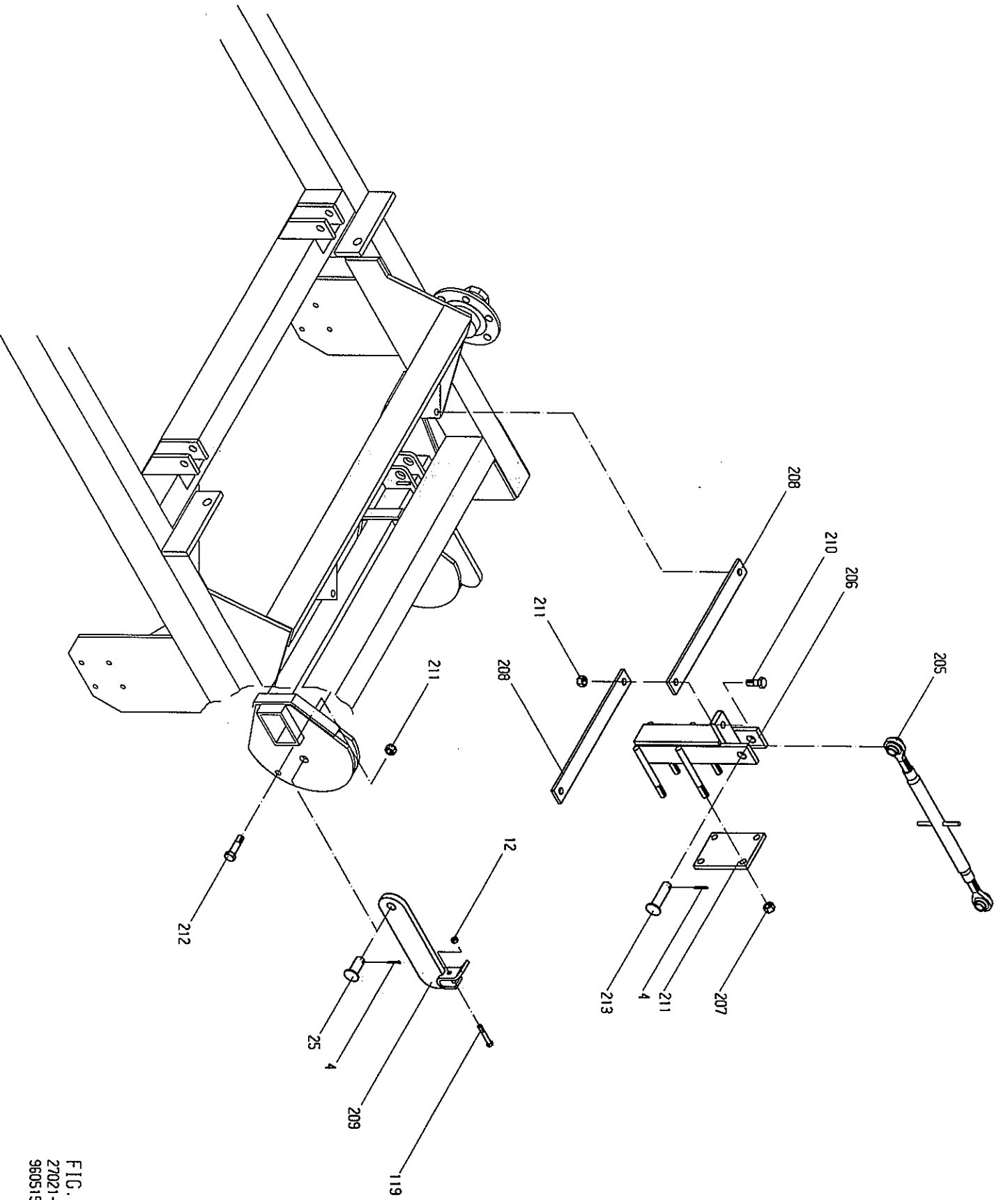


FIG. 9:
 27021-A6 MODEL 1996
 960515 KE

Varenr.
Partsnr.
Numero
Dimension
Betegnelse
Designation
Designation
Bezeichnung

Pos.	Varenr.	Partsnr.	Numero	Dimension	Betegnelse	Designation	Designation	Bezeichnung
5	90680	ø8x40			Ringsplit	Linch pin	Goujills clips	Klappstecker
68	92029	M10			Møtrik	Nut	Ecron de	Mutter
212	90017	ø25			selvlasende Nagle	selflocking Pin	securité Axe	Selbstgesich. Bolzen
220	27500				Tandstang	Tinebar	Porte-dents	Tragschiene
221	27506				midt Tandstang	midtdel Tinebar	central Porte-dents	Mittel Tragschiene
222	27505				højre Tandstang	right Tinebar	Porte-dents	Tragschiene
223	14802				venstre Spændeplade	left Washer	gauche Rondelle	Links Scheibe
224	14800				Tand Dragebånd	Spring tine U-bolt	Dent Lame support	Zinken Bügel
225	14801	M10						

*

Fig.: 10

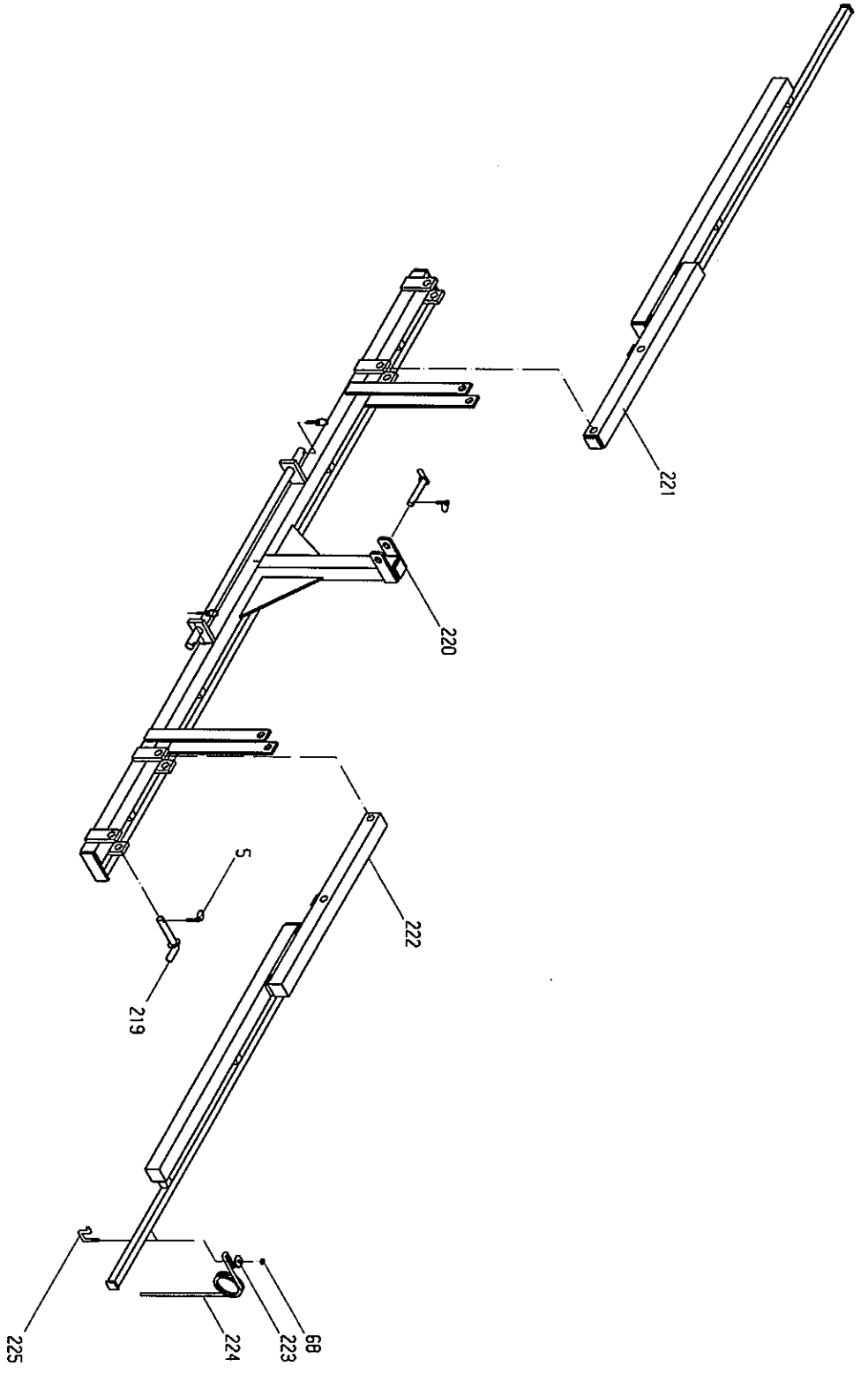


FIG. 10:
27021-8
960324 KE

Pos.	Varenr. Partsnr.	Dimension	Betegnelse	Designation	Designation	Bezeichnung
35	22291	ø30x100	Nagle	Pin	Axe	Bolzen
36	90721	M8	Smørenippel	Grease nippel	Graisneur	Fettmippel
39	12422	ø30x80	Nagle	Pin	Axe	Bolzen
39	12422	ø30x80	selvlåsende	selflocking	securité	Selbstgestich.
39	92051	M16	Møtrik	Nut	Ecrou de	Mutter
4	90684	ø8x60	Split	Split pin	Goupille	Sicherung
4	92051	M16	Møtrik	Nut	Ecrou de	Mutter
9	92051	M16	Møtrik	Nut	Ecrou de	Mutter
39	12422	ø30x80	Nagle	Pin	Axe	Bolzen
42	21465		Spindel	Spindle	Arbre	Spindel
42	21465		Spindel	Spindel	Arbre	Spindel
43	92317	M16x50	Bolt	Screw	Boulon	Schraube
43	92317	M16x50	Bolt	Screw	Boulon	Schraube
60	22728		Sporløsnerborm	Toolbar	Porte-dents	Tragschiene
60	22728		højre	right	droit	Rechts
61	22722		Sporløsnerborm	Toolbar	Porte-dents	Tragschiene
61	22722		midt	midel	central	Mittel
62	22729		Sporløsnerborm	Toolbar	Porte-dents	Tragschiene
62	22729		venstre	left	gauche	Links
63	27472		Overdel	Upper part		Oberteil
64	27473		Underdel	Under part		Unterteil
65	27475		Spids kpl.	Share cpl.	Pointe cpl.	Scharspitze Kpl.
66	27474	M10	Dragebånd	U-bolt	Lame support	Bügel
67	92317	M16	Bolt	Bolt	Boulon	Schraube
68	92049	M10	Møtrik	Nut	Ecrou de	Mutter
69	27471	M14	Tand kpl.	Tine cpl.	Dent cpl.	Zinken kpl.
70	92034	M14	Møtrik	Nut	Ecrou de	Mutter
71	92363	M14x45	selvlåsende	selflocking	securité	Selbstgestich.
35	22291	ø30x100	Nagle	Pin	Axe	Bolzen
36	90721	M8	Smørenippel	Grease nippel	Graisneur	Fettmippel
39	12422	ø30x80	Nagle	Pin	Axe	Bolzen
40	22468		Højdejustering	Depth adj.	Contrôle de	Aufhängung
40	22468		højre	right	hauteur droit	Rechts
41	22469		Højdejustering	Depth adj.	Contrôle de	Aufhängung
41	22469		venstre	left	hauteur gauche	Links
42	21465		Spindel	Spindle	Arbre	Spindel
43	92317	M16x50	Bolt	Screw	Boulon	Schraube
44	92321	M16x90	Bolt	Screw	Boulon	Schraube
45	92240	M 5x40	Bolt	Screw	Boulon	Schraube
46	92026	M 5	Møtrik	Nut	Ecrou	Mutter
47	27369		Boltefæste t/	Plate for	Plaque de	Platte für
48	27396		pilotventil	check valve	valve	Ventil
48	27396		Pilotventil	Check valve	Clapet de	Sperblock-
51	27446		Skiltearm	Support arm	Support de	Tafelhalter
51	27446		højre	for reflector R	plaque - droit	Rechts
52	27447		Skiltearm	Support arm	Support de	Tafelhalter
52	27447		venstre	for reflector L	plaque - gauche	Links
53	92293	M12x20	Bolt	Screw	Boulon	Schraube
54	90920		Reflex	Reflex	Reflet	Reflex

Fig. 2:

Varenr.	Partno.	Numero	Pos. Warem.	Dimension	Betegnelse	Designation	Designation	Bezeichnung
4	90684	ø8x60			Split	Split pin	Goupille	Sicherung
9	92051	M16			Møtrik	Nut	Erou de	Mutter
12	92050	M12			selvlåsende	selflocking	écrou de	Selbstgesich. Mutter
23	92048	M8			Møtrik	Nut	écrou de	Selbstgesich. Mutter
24	30215	3x24x240			Fjeder	Spring	Ressort	Feder
39	12422	ø30x80			Nagle	Pin	Axe	Bolzen
43	92317	M16x50			Bolt	Screw	Boulon	Schraube
46	92027	M6			Møtrik	Nut	Erou	Mutter
80	27266				Planérplanke	Levelling bar	Niveleuse	Planierschiene
81	27241				Planérplanke	Levelling bar	Niveleuse	Planierschiene
82	27267				Planérplanke	Levelling bar	Niveleuse	Planierschiene
83	14351	Tand			venstre	left	gauche	Links
84	92541	M12x30			Stålbolt	Steel bolt	Boulon	Schraube
a	14350	pos. 83+84			Tand kpl.	Tine cpl.	Dent cpl.	Zinken kpl.
85	14264	60/50x200			Cylinder	Ram	avec boulon	m/Schraube
85a	14265	60/50			Pakningssæt	Set of sealings	Jeu de joints	Dichtung
86	90752	40mm			Prop	Plug	Bouchon	Stöpel
87	27367				Ventilholder	Mounting	Fixation pour	Halter für
88	27392				Kuglehane	Ball tap	Connection	Kugelhahn
89	27368				Ventilstop	Valve stop	Stop pour valve	Stop für Ventli
90	92267	M8x70			Bolt	Screw	Vis	Schraube
91	92254	M6x60			Bolt	Screw	Vis	Schraube
92	90731	8x52,5x420			Fjeder	Spring	Ressort	Feder
93	92297	M12x50			Bolt	Screw	Boulon	Schraube
94	12217	ø30x130			Nagle	Pin	Axe	Bolzen
95	20263	ø30x120			Nagle	Pin	Axe	Bolzen
101	18101	48 cm			Crosskill	Crosskill	Arneau	Crosskill
102	18102	53 cm			tromlering	roller ring	crosskill	Ring
103	18103				Crosskill	Crosskill	Douille	Crosskill
104	18105	48 cm			bøsning	bushing	crosskill	Buchse
105	92383				ring m/gevind	w/thread	avec filet	m/Gewinde
106	27455				Aksel - side	Axle	Arbre lateral	Achse - Seite
107	27449				Aksel - midte	Axle	Arbre central	Achse - Mitte
108	12391	ø 50			Kugleleje	Bearing	Palier	Kugellager

Fig. 3:

Pos. Varenr. Partsno. Numero.	Dimension	Betegnelse	Designation	Designation	Bezeichnung
4	90684	Split	Split pin	Goupille	Sicherung
9	92051	Møtrik	Nut	Ecrrou de	Mutter
12	92050	Møtrik	Nut	Ecrrou de	Selbstgesich. Mutter
94	12217	selvlåsende	selflocking	sécurité	Selbstgesich. Bolzen
110	27527	Harve	Harrow	Herse	Egge
111	27299	Harve	Harrow	Herse	Rechter Egge
112	27528	Harve	Harrow	Herse	Mittel Egge
113	27328	Vippearm	Drag f/harrow	Bras de herse	Linke Egge
114	27329	Vippearm	Drag f/harrow	Bras de herse	Zug für Egge
115	27480	Tand kpl.	Tine cpl.	Dent cpl.	Zinken kpl. Scharspitze
116	27483	Spids kpl.	Cultivator	Pointe avec	mit Schraube
117	27481	Tand	Tine	Dent	Zinken
118	27482	Spændestykke	Tine clamp	Fixation pour	Zinkenhalter
119	92299	Bolt	Screw	Boulon	Schraube
120	21399	5/8"	Turnbuckle	Barre complete	Oberlenker
121	27393	1"	Turnbuckle	Barre complete	Oberlenker
122	90929	Skala	Scale	Echelle	Skala
123	27492	Nagle	Pin	Axe	Bolzen
124	27493	Nagle	Pin	Axe	Bolzen
125	27561	Nagle	Pin	Axe	Bolzen
126	27560	Nagle	Pin	Axe	Bolzen
127	50255	Cylinder	Ram	Verin	Zylinder
127a	23206	Pakningsset	Sealing set	Jeu de joints	Dichtung
127b	50256	Stempelstang	Piston rod	Tige de piston	Kolbenstange
128	27525	Hjulophæng	Wheel chassis	Suspension	Radaufhängung
130	72283	Nagle	Pin	Axe	Bolzen
131	34207	Nav kpl.	Hub cpl.	Moyeu cpl.	Naben kpl.
131a	12358	Lejesæt	Set of bearings	Jeu de roulements	Lagerungs-satz
132	12375	Navbolt	Hub screw	Vis de roue	Nabenschraube
133	34800	Navkapsel	Hub cover	Convercle de moyeu	Naben Deckel
134	12355	Hjul kpl.	Wheel cpl.	Roue cpl.	Rad kpl.
134a	12360	Dæk	Tyre	Pneu	Reifen
134b	12361	Fælg	Rim	Jante	Felge
134c	12359	Slange	Tyre tube	Chambre à air	Schlauch
135	12376	Navmøtrik	Hub nut	Ecrrou de roue	Radmutter
136	92319	Bolt	Screw	Boulon	Schraube

Fig. 4:

Partno.	Varenr.	Dimension	Betegnelse	Designation	Designation	Bezeichnung
21	27390		Hydr. blok	Hydr. Block	Bloc	Block
48	27396		Pilotventil	Check valve	Clapet de	Sperrblock-
34	12214	80/40x700	Cylinder	Ram	blocage pilotee	ventil
34a	12225		Pakningssæt	Sealing set	Jeu de joints	Zylinder
34b	12253		t/cylinder	for ram	Verin	Dichtung
85	14264	60/50x200	Cylinder	Ram	Verin	Zylinder
85a	14265	60/50	Pakningssæt	Sealing set	Jeu de joints	Dichtung
88	27392		Kuglehane	Ball tap	Connection	Kugelhahn
138	27424	=1700	Slange	Hydr. hose	Tuyau	Schlauch
139	27425	= 450	Slange	Hydr. hose	Tuyau	Schlauch
140	91012	1/2"	Blændhætte	Cover	Chapeau valve	Staubkappe
141	91010	1/2"	Lynkobling	Coupling	Valve male	Oianschluss
142	91029	1/2"	Pakning	Packing ring	joint	Packring
143	27429	=2800	Slange	Hydr. hose	Tuyau	Schlauch
144	27439	=3400	Slange	Hydr. hose	Tuyau	Schlauch
145	27401	= 580	Slange	Hydr. hose	Tuyau	Schlauch
146	91002	3/8"	Brystmoppel	Male-Male	Raccords de	Verschraubung
147	91028	3/8"	Pakning	Packing ring	joint	Packring
148	91026	M18	Pakning	Packing ring	joint	Packring
149	91077	3/8"xM18	Brystmoppel	Male-Male	Raccords de	Verschraubung
150	91255	10 Bar	Akkumulatør	Accumulator	Accumulatør	Akkumulatør
151	91256		Manometer	Manometer	Manomètre	Manometer
152	27402	=1200	Slange	Hydr. hose	Tuyau	Schlauch
153	27403	=1600	Slange	Hydr. hose	Tuyau	Schlauch
154	91014	3/8"	T-stykke	Adaptor "T"	T-piece	T-Stück
155	91074	1/2"x3/8"	Brystmoppel	Male-Male	Raccords de	Verschraubung
156	27437	=2000	Slange	Hydr. hose	Tuyau	Schlauch
157	27438	= 450	Slange	Hydr. hose	Tuyau	Schlauch
158	91000	1/4"x3/8"	Brystmoppel	Male-Male	Raccords de	Verschraubung
159	91027	1/4"	Pakning	Packing ring	adaptor	adaptor
160	91106	M22	Vinkelfor-	Elbow	Angle	Winkel
161	27431	=1150	Slange	Hydr. hose	Tuyau	Schlauch
162	27432	=1700	Slange	Hydr. hose	Tuyau	Schlauch
163	12228	3/8"	Drøyle-	Restrictor	Restricteur	Drosselrück-
164	91257	60 Bar	Akkumulatør	Accumulator	Accumulatør	Akkumulatør
164	91257	60 Bar	kontraventil	Accumulator	Accumulatør	schlagventil

Fig. 5:

Varem. Partno. Varem. Pos. Warem. Dimension Betegnelse Designation Designation Bezeichnung

127	50255	80/50x350	Cylinder	Ram	Verin	Zylinder
127a	23206		Pakningsæt	Sealing set	Jeu de joints	Dichtung für Zylinder
127b	50256		Stempelstang	Piston rod	Tige de piston	Kolbenstange
140	91012	1/2"	Blændhætte	Cover	Chapeau valve	Staubkappe
141	91010	1/2"	Lynkobling	Coupling	Valve male	Oianschluss
142	91029	1/2"	hanpart	male	push pull	Schnelkkuppl.
142	91029	1/2"	Pakring	Packing ring	joint	Pakring
154	91014	3/8"	T-stykke	Adaptor "T"	T-piece	T-Stück
155	91074	1/2"x3/8"	Brystnippel	Male-Male	Raccords de	Verschraubung
168	27418	3/8"x5500	Slange	Hydr. hose	Tuyau	Schlauch
169	27413	l=1250	Slange	Hydr. hose	Tuyau	Schlauch
170	27414	l=1650	Slange	Hydr. hose	Tuyau	Schlauch
171	91067	3/8"	Vinkelfor-	Elbow	Angle	Winkel
172	91105	M22	T-stykke	adaptor	raccord	Nippel
173	91011	1/2"	Lynkobling	Quick coupler	Valve	Oianschluss
174	91015	1/2"	Blændhætte	Cover	Chapeau	Staubkappe
175	27399	1/2"x5500	Slange	Hose	Tuyau	Schlauch

Fig. 6:

9	92051	M16	Møtrik	Nut	Ecrou de	Mutter
43	92317	M16x50	Bolt	Screw	Boulon	Schraube
108	12391	ø 50	Kugleleje	Bearing	Palier	Kugellager
180	27533		Røpakker- valse	Crumbler	Rouleau	Krümlewalze
181	27535		Røpakker- valse side	Crumbler	Rouleau	Krümlewalze Seite

Fig. 7:

Varenr. Partno. Numero	Dimension	Betegnelse	Designation	Designation	Bezeichnung
4	ø8x60	Split	Split pin	Gaupille	Sicherung
12	M12	Møtrik	Nut	Ecrou de	Mutter
25	ø30x70	Nagle	Pin	Axe	Selbstgesich.
119	M12x60	Stålbolt	Steelscrew	Boulon	Stahlschraube
123	ø25x100	Nagle	Pin	Axe	Bolzen
205	22346	Topstang	Turnbuckle	Barre	Oberlenker
206	27545	Topstangsfæste	Turnbuckle	Atacher de	Oberlenker
207	22372	Spændeplade	Plate	Barre	Befestigung
208	27547	Skråstiver	Support	Bgaton	Streber
209	27546	Liftarme	Draft link	Barre	Unterenker
210	M20x50	Bolt	Screw	Boulon	Schraube
211	M20	Møtrik	Nut	Ecrou de	Mutter
212	M20x80	selvlåsende Bolt	selflocking Screw	securité Boulon	Selbstgesich. Schraube
213	ø30x110	Nagle	Pin	Axe	Bolzen

Fig. 9:

Varenr.
Partsn.
Numero
Pos. Warenr. Dimension Betegnelse Designation Designation Bezeichnung

Fig.:10

5	90680	ø8x40	Ringsplitt	Linch pin	Goupills clips	Klappstecker
68	92029	M10	Møtrik	Nut	Ecrou de	Mutter
212	90017	ø25	selvlåsende Nagle	Pin selflocking	Axe sécurité	Selbstgesich. Bolzen
220	27500		Tandstang	Tinebar	Porte-dents	Tragschiene
221	27504		midt Tandstang	middel Tinebar	central Porte-dents	Mittel Tragschiene
222	27503		højre Tandstang	right Tinebar	droit Porte-dents	Rechts Tragschiene
223	14802		venstre Spændeplade	left Washer	gauche Rondelle	Links Scheibe
224	14800		Tand Dragebånd	Spring tine U-bolt	Dent Lame support	Zinken Bügel
225	14801	M10				

*

Ændret:

Changed:

Change:

Änderung:

1*	27374	Kat. 3	Lifttræk	Drawbar	Barre	Zug
2	90681	Ø10x60	Ringsplitt	Linch pin	Goupills clips	Klappstecker
3*	27376	Ø50x88	Nagle	Pin	Axe	Bolzen
3A*	71450	Ø60/Ø17,5	Skive	Washer	Rondelle	Schneibe
3B*	92316	M16x40	Bolt	Bolt	Boulon	Schraube
4	90684	Ø8x60	Spilt	Split pin	Goupille	Sicherung
5	90680	Ø8x40	Ringsplitt	Linch pin	Goupills clips	Klappstecker
6	27225		Støtteben	Jack	Support	Ständer
7	27226		Holder for	Jack	Fixation pour	Haltering for
8	27227	M16	Spændeplate	Plate	Plaque	Platte
9	92051	M16	Møtrik	Nut	Ecrou de	Mutter
10	92327	M16x150	Bolt	Screw	Boulon	Schraube
11	22290	Ø22x130	Nagle	Pin	Axe	Bolzen
12	92050	M12	Møtrik	Nut	Ecrou de	Mutter
13	92300	M12x80	Bolt	Screw	Boulon	Schraube
14	27377		Slangeholder	Hose stand	Support de	Haltering for
15	91310	1/2"	Plastklamme	Hose clamp	Collier	Klamme
16	91305	3/8"	Plastklamme	Hose clamp	Collier	Klamme
17	91308		Dækplade	Cover plate	Plaque	Platte
18	91307	M8x45	Bolt	Screw	Boulon	Schraube
20	92264	M8x40	Bolt	Screw	Boulon	Schraube
21	27390		Hydr. blok	Hydr. Block	Bloc	Block
22	92263	M8x25	Bolt	Screw	Boulon	Schraube
23	92048	M8	Møtrik	Nut	Ecrou de	Mutter
24	30215	3x24x240	Fjeder	Spring	Ressort	Feder
25	27494	Ø30x70	Nagle	Pin	Axe	Bolzen
26	90708	Ø5x6000	Flagline	Cord	Gordon	Schnur
27	27363		Cylinderlas	Lock for	Verrou de	Riegel for
28	90664	Ø42/21x3	Skive	Washer	Rondelle	Schneibe
29	90739	Ø8x30	Spilt	Split pin	Goupille	Sicherung
30	27521		Sideramme	Side frame	Cadre	Seiterammen
31	27511		Hovedramme	Main frame	Chassis	Hauptrahmen
32	27522		Sideramme	Side frame	Cadre	Seiterammen
34	12214	80/40x700	Cylinder	Ram	Verin	Zylinder
34a	12225		Pakningssæt	Sealing set	Jeu de joints	Dichtung
34b	12253		t/cylinder	for ram	vern	für Zylinder

Fig. 1:

Pos.	Warennr.	Dimension	Betegnelse	Designation	Designation	Bezeichnung
Varenr.	Partsnr.		Dobbelt			Zweireihig
Nr. 114	Fra serie			No. 114	De serie	Ab Serien
500 cm	Multiflex		Hydraulisk		Multiflex	Multiflex
500 cm						
500 cm						
Erstatzdele						
Spareparts						
Pieces						

Pos.	Varenr. Partsmo. Numero.	Dimension	Betegnelse	Designation	Designation	Bezeichnung
35	22291	ø30x100	Nagle	Pin	Axe	Bolzen
36	90721	M8	Smøremippel	Grease nipple	Graisseur	Fetmippel
39	12422	ø30x80	Nagle	Pin	Axe	Bolzen
40	22468		Højdejustering	Depth adj.	Contrôle de	Aufhängung
41	22469		Højdejustering	Depth adj.	Contrôle de	Rechts Aufhängung
42	21465		Spindel	Spindle	Arbre	Spindel
43	92317	M16x50	Bolt	Screw	Boulon	Schraube
44	92321	M16x90	Bolt	Screw	Boulon	Schraube
45	92240	M 5x40	Bolt	Screw	Boulon	Schraube
46	92026	M 5	Møtrik	Nut	Erou	Mutter
47	27369		Bohefæste t/	Plate for	Plaque de	Platte für
48	27396		pilotventil	check valve	valve	Ventil
51	27446		Skillearm	Support arm	blocage pilotee	Sperblock- ventil
52	27447		Skillearm	Support arm	Support de	Tafelhalter
53	92293	M12x20	Bolt	Screw	Boulon	Schraube
54	90920		Reflex	Reflex	Reflet	Reflex
4	90684	ø8x60	Split	Split pin	Goupille	Sicherung
9	92051	M16	Møtrik	Nut	Erou de	Mutter
39	12422	ø30x80	selvlåsende	selflocking	securité	Selbstgesich.
42	21465		Spindel	Spindel	Arbre	Spindel
43	92317	M16x50	Bolt	Screw	Boulon	Schraube
60	27280		Sporløserborm	Toolbar	Porte-dents	Tragschiene
61	27273		Sporløserborm	Toolbar	Porte-dents	Rechts Tragschiene
62	27281		Sporløserborm	Toolbar	Porte-dents	Mittel Tragschiene
63	27472		Overdel	Upper part	gauche	Links
64	27473		Underdel	Under part		Oberteil
65	27475		Spids kpl.	Share cpl.	Pointe cpl.	Scharspitze Kpl.
66	27474	M10	Dragebånd	U-bolt	Lame support	Bügel mit Schraube
67	92317	M16	Bolt	Bolt	Boulon	Schraube
68	92049	M10	Møtrik	Nut	Erou de	Mutter
69	27471	M14	Tand kpl.	Tine cpl.	Dent cpl.	Zinken kpl.
70	92034	M14	Møtrik	Nut	Erou de	Mutter
71	92363	M14x45	selvlåsende	selflocking	securité	Selbstgesich. Schraube

Fig. 2:

Varenr.	Partno.	Numero.	Dimension	Betegnelse	Designation	Designation	Bezeichnung
4	90684	ø8x60		Split	Goupille	Sicherung	
9	92051	M16		Møtrik	Erou de	Mutter	Selbstgesich.
12	92050	M12		Møtrik	Erou de	Mutter	Selbstgesich.
23	92048	M8		Møtrik	Erou de	Mutter	Selbstgesich.
24	30215	3x24x240		Fjeder	Ressort	Feder	
39	12422	ø30x80		Nagle	Pin	Bolzen	
43	92317	M16x50		Bolt	Screw	Schraube	
46	92027	M6		Møtrik	Nut	Mutter	
80	27266			Planerplanke	Levelling bar	Planierschiene	
81	27241			Planerplanke	Levelling bar	Planierschiene	
82	27267			Planerplanke	Levelling bar	Planierschiene	
83	14351			Tand	Tine	Zinken	
84	92541	M12x30		Stålbolt	Steel bolt	Schraube	
a	14350			Tand kpl.	Tine cpl.	Zinken Kpl.	
85	14264	60/50x200		Cylinder	Ram	Zylinder	
85a	14265	60/50		Pakningsæt	Set of sealings	Dichtung	
86	90752	40mm		Prop	Pug	Stöpel	
87	27367			Ventilholder	Mounting	Halter für	
88	27392			Kuglehane	Ball tap	Kugelhahn	
89	27368			Ventilstop	Valve stop	Stop für Ventl	
90	92267	M8x70		Bolt	Screw	Schraube	
91	92254	M6x60		Bolt	Screw	Schraube	
92	90731	8x52,5x420		Fjeder	Spring	Feder	
93	92297	M12x50		Bolt	Screw	Schraube	
94	12217	ø30x130		Nagle	Pin	Bolzen	
95	20263	ø30x120		Nagle	Pin	Bolzen	
101	18101	48 cm		Crosskill	Armeau	Crosskill	
102	18102	53 cm		tromlering	roller ring	Ring	
103	18103			Crosskill	Armeau	Crosskill	
104	18105	48 cm		Crosskill	Armeau	Crosskill	
105	92383			Stoprings-	Stop ring	Stellrings	
106	27455			Aksel - side	Axle	Achse - Seite	
107	27449			Aksel - midte	Axle	Achse - Mitte	
108	12391	ø 50		Kugleleje	Bearing	Kugellager	

Fig. 3:

Varenr. Partsnr. Numero	Pos.	Warenr.	Dimension	Betegnelse	Designation	Designation	Bezeichnung
4	90684	ø8x60	M16	Split	Split pin	Goupille	Sicherung
9	92051	M16		Møtrik	Nut	Ecrou de	Mutter
12	92050	M12		selvlåsende	selflocking	écrou de	Selbstgesich.
12	92050	M12		Møtrik	Nut	écrou de	Mutter
94	12217	ø30x130		Nagle	Pin	Axe	Bolzen
110	27527			Harve	Harrow	Herse	Egge
111	27299			Harve	Harrow	Herse	Egge
112	27528			midt	midjel	central	Mittel
112	27528			Harve	Harrow	Herse	Egge
112	27528			venstre	left	gauche	Linker
113	27328			Vippearm	Drag f/harrow	Bras de herse	Zug für Egge
114	27329			Vippearm	Drag f/harrow	Bras de herse	Zug für Egge
115	27480			Tand kpl.	Tine cpl.	Dent cpl.	Zinken kpl.
116	27483			Spids kpl.	Cultivator	Pointe avec	Scharspitze
117	27481			Tand	Tine	Dent	Zinken
118	27482			Spændestykke	Tine clamp	Fixation pour	Zinkenhalter
119	92299	M12x70		Bolt	Screw	Boulon	Schraube
120	21399	5/8"		Topstang	Turnbuckle	Barre complete	Oberlenker
121	27393	1"		Topstang	Turnbuckle	Barre complete	Oberlenker
122	90929			Skala	Scale	Echelle	Skala
123	27492	ø25x100		Nagle	Pin	Axe	Bolzen
124	27493	ø25x125		Nagle	Pin	Axe	Bolzen
125	27561	ø35x130		Nagle	Pin	Axe	Bolzen
126	27560	ø35x95		Nagle	Pin	Axe	Bolzen
127	50255	80/50x350		Cylinder	Ram	Verin	Zylinder
127a	23206			Pakningsæt	Sealing set	Jeu de joints	Dichtung
127b	50256			Stempelstang	Piston rod	Tige de piston	Kolbenstange
128	27525			Hjulophæng	Wheel chassis	Suspension	Radaufhängung
130	72283	ø30x175		Nagle	Pin	Axe	Bolzen
131	34207			Nav kpl.	Hub cpl.	Moyeu cpl.	Naben kpl.
131a	12358			Lejesæt	Set of	Jeu de roule-	Lagerungs-
132	12375	M18x45		Navbolt	Hub screw	Vis de roue	Nabenschraube
133	34800			Navkapsel	Hub cover	Convercle de	Naben Deckel
134	12355	400x15.5-14		Hjul kpl.	Wheel cpl.	Roue cpl.	Rad kpl.
134a	12360	14 Ply		Dæk	Tyre	Pneu	Reifen
134b	12361			Fælg	Rim	Jante	Felge
134c	12359			Slange	Tyre tube	Chambre à air	Schlauch
135	12376	M18		Navmøtrik	Hub nut	Ecrou de roue	Radmutter
136	92319	M16x70		Bolt	Screw	Boulon	Schraube

Fig. 4:

Pos. Warena. Partsmo. Warena.	Dimension	Betegnelse	Designation	Designation	Bezeichnung
21	27390	Hydr. blok	Hydr. Block	Bloc	Block
48	27396	Pilotventil	Check valve	Clapet de blocage pilotee	Sperrblock-ventil
34	12214	Cylinder	Ram	Verin	Zylinder
34a	12225	Pakningssæt	Sealing set	Jeu de joints	Dichtung
34b	12253	Stempelstang	Piston rod	Tige de piston	Kolbenstange
85	14264	Cylinder	Ram	Verin	Zylinder
85a	14265	Pakningssæt	Sealing set	Jeu de joints	Dichtung
88	27392	Kuglehane	Ball tap	Connection	Kugelhahn
138	27424	Slange	Hydr. hose	Tuyau	Schlauch
139	27425	Slange	Hydr. hose	Tuyau	Schlauch
140	91012	Blændhætte	Cover	Chapeau valve	Staubkappe
141	91010	Lynkobling	Coupling	Valve male	Oianschluss
142	91029	Pakning	Packing ring	Joint	Packring
143	27429	Slange	Hydr. hose	Tuyau	Schlauch
144	27439	Slange	Hydr. hose	Tuyau	Schlauch
145	27401	Slange	Hydr. hose	Tuyau	Schlauch
146	91002	Brystimpel	Male-Male	Raccords de jonction mâles	Verschraubung
147	91028	Pakning	Packing ring	Joint	Packring
148	91026	Pakning	Packing ring	Joint	Packring
149	91077	Brystimpel	Male-Male	Raccords de jonction mâles	Verschraubung
150	91255	Akkumulatør	Accumulator	Accumulateur	Akkumulatør
151	91256	Manometer	Manometer	Manomètre	Manometer
152	27403	Slange	Hydr. hose	Tuyau	Schlauch
153	27403	Slange	Hydr. hose	Tuyau	Schlauch
154	91014	T-stykke	Adaptor "T"	T-piece	T-Stück
155	91074	Brystimpel	Male-Male	Raccords de jonction mâles	Verschraubung
156	27416	Slange	Hydr. hose	Tuyau	Schlauch
157	27438	Slange	Hydr. hose	Tuyau	Schlauch
158	91000	Brystimpel	Male-Male	Raccords de jonction mâles	Verschraubung
159	91027	Pakning	Packing ring	Joint	Packring
160	91106	Vinkelfor-	Elbow	Angle	Winkel
161	27431	Slange	Hydr. hose	Tuyau	Schlauch
162	27417	Slange	Hydr. hose	Tuyau	Schlauch
163	12228	Drøyle-	Restrictor	Restricteur	Drosselrück-
164	91257	60 Bar	Accumulator	Accumulateur	Akkumulatør
					schlagventil

Fig. 5:

Pos.	Varenr.	Partsnr.	Dimension	Betegnelise	Designation	Designation	Bezeichnung
127	50255	80/50x350	Cylinder	Ram	Verin	Zylinder	Zylinder
127a	23206		Pakningssett	Sealing set	Jeu de joints	Dichtung	Dichtung
127b	50256		Stempelstang	Piston rod	Tige de piston	Kolbenstange	Kolbenstange
140	91012	1/2"	Blændhætte	Cover	Chapeau valve	Staubkappe	Staubkappe
141	91010	1/2"	Lynkobling	Coupling	Valve male	Oianschluss	Oianschluss
142	91029	1/2"	Pakring	Packing ring	joint	Schnellkuppl.	Schnellkuppl.
142	91014	3/8"	T-stykke	Adaptor "T"	T-piece	T-Stück	T-Stück
154	91014	3/8"	Brystmippel	Male-Male	Raccords de	Verschraubung	Verschraubung
155	91074	1/2"x3/8"	adaptor		jonction males	Schlauch	Schlauch
168	27419	3/8"x6350	Slange	Hydr. hose	Tuyau	Schlauch	Schlauch
169	27413	1=1250	Slange	Hydr. hose	Tuyau	Schlauch	Schlauch
170	27414	1=1650	Slange	Hydr. hose	Tuyau	Schlauch	Schlauch
171	91067	3/8"	Vinkelfor-	Elbow	Angle	Winkel	Winkel
172	91105	M22	skruning	adaptor	raccord	Nippel	Nippel
172	91105	M22	T-stykke	Adaptor "T"	T-piece	T-Stück	T-Stück
173	91011	1/2"	Lynkobling	Quick coupler	Valve	Oianschluss	Oianschluss
174	91015	1/2"	Blændhætte	Cover	Chapeau	Staubkappe	Staubkappe
175	27415	1/2"x6350	Slange	Hydr. hose	Tuyau	Schlauch	Schlauch
9	92051	M16	Møtrik	Nut	Ecron de	Mutter	Mutter
43	92317	M16x50	Bolt	Screw	Boulon	Schraube	Schraube
108	12391	ø 50	Kugleleje	Bearing	Palier	Kugellager	Kugellager
180	27533		Røpakker- valse	Crumbler	Rouleau	Krümelwalze	Krümelwalze
181	27535		Røpakker- valse side	Crumbler	Rouleau	Krümelwaze	Krümelwaze

Fig. 7:

Fig. 6:

Varenr.	Partno.	Pos. Varenr.	Dimension	Betegnelse	Designation	Designation	Bezeichnung
4	90684	25	Ø8x60	Split	Split pin	Gaupille	Sicherung
12	92050	119	M12	Møtrik	Nut	Ecron de	Mutter
25	27494	123	Ø30x70	Nagle	Pin	Axe	Bolzen
119	92545	205	M12x60	Stålbolt	Steelscrew	Boulon	Stahlschraube
123	27492	206	Ø25x100	Nagle	Pin	Axe	Bolzen
205	22346	207		Topstang	Turnbuckle	Barre	Oberlenker
206	27545	208		Topstangsfæste	Turnbuckle	Atacher de	Oberlenker
207	22372	209		Spændepjæde	Plate	Barre	Befestigung
208	27547	210		Skråstiver	Support	Bgâton	Streber
209	27546	211		Liftarme	Draft link	Barre	Unterlenker
210	92371	212	M20x50	Bolt	Screw	Boulon	Schraube
211	92052	213	M20	Møtrik	Nut	Ecron de	Mutter
212	92595		M20x80	selvlåsende Bolt	selflocking Screw	securité Boulon	Selbstgesich. Schraube
213	51371		Ø30x110	Nagle	Pin	Axe	Bolzen

Fig. 9:

Varenr. Partsno. Varemnr. Dimension Betegnelse Designation Designation Bezeichnung

Fig.:10

5	90680	ø8x40	Ringsplitt	Linch pin	Goupills clips	Klappstecker
68	92029	M10	Møtrik	Nut	Ecrou de	Mutter
212	90017	ø25	Nagle	Pin	Axe	Bolzen
220	27500		Tandstang	Tinebar	Porte-dents	Tragschiene
221	27504		midt	middele	central	Mittel
222	27503		højre	right	Porte-dents	Tragschiene
223	14802		Spændeplade	Washer	Rondelle	Scheibe
224	14800		Tand	Spring tine	Dent	Zinken
225	14801	M10	Dragebånd	U-bolt	Lame support	Bügel

*

Ændret:

Changed:

Change:

Änderung:

4	90684	ø8x60	Split	Split pin	Goupille	Sicherung
9	92051	M16	Møtrik	Nut	Erou de	Mutter
39	12422	ø30x80	Nagle	Pin	Axe	Selbstgesich.
42	21465		Spindel	Spindel	Arbre	Spindel
43	92317	M16x50	Bolt	Screw	Boulon	Schraube
60	27284		Sporløserborm	Toolbar	Porte-dents	Tragschiene
61	27273		Sporløserborm	Toolbar	Porte-dents	Tragschiene
62	27285		Sporløserborm	Toolbar	Porte-dents	Tragschiene
63	27472		Overdel	Upper part		Oberteil
64	27473		Underdel	Under part		Unterteil
65	27475		Spids kpl.	Share cpl.	Pointe cpl.	Scharspitze Kpl.
66	27474	M10	Dragebånd	U-bolt	Lame support	Bügel
67	92317	M16	Bolt	Bolt	Boulon	Schraube
68	92049	M10	Møtrik	Nut	Erou de	Mutter
69	27471		Tand kpl.	Tine cpl.	Dent cpl.	Zinken kpl.
70	92034	M14	Møtrik	Nut	Erou de	Mutter
71	92363	M14x45	selvlåsende Bolt	selflocking Screw	securtié Boulon	Selbstgesich. Schraube

Fig. 2:

35	22291	ø30x100	Nagle	Pin	Axe	Bolzen
36	90721	M8	Smørenippel	Grease nippel	Graisser	Fettmippel
39	12422	ø30x80	Nagle	Pin	Axe	Bolzen
40	22468		Højdejustering	Depth adj.	Contrôle de	Aufhängung
41	22469		Højdejustering	Depth adj.	Contrôle de	Aufhängung
42	21465		Spindel	Spindle	Arbre	Spindel
43	92317	M16x50	Bolt	Screw	Boulon	Schraube
44	92321	M16x90	Bolt	Screw	Boulon	Schraube
45	92240	M 5x40	Bolt	Screw	Boulon	Schraube
46	92026	M 5	Møtrik	Nut	Erou	Mutter
47	27369		Boiltefæste t/	Plate for	Plaque de	Platte für
48	27396		Pilotventil	check valve	Clapet de	Ventil
49	27396		Pilotventil	check valve	Clapet de	Sperblock-
51	27446		Skiltearm	Support arm	Support de	Tafelhalter
52	27447		Skiltearm	Support arm	Support de	Tafelhalter
53	92293	M12x20	Bolt	Screw	Boulon	Schraube
54	90920		Reflex	Reflex	Reflet	Reflex

Varenr. Partsnr. Numero. Dimension. Betegnelse Designation Designation Bezeichnung

4	90684	Ø8x60	Split	Split pin	Goupille	Sicherung
9	92051	M16	Møtrik	Nut	Erou de	Mutter
12	92050	M12	Møtrik	Nut	Erou de	Mutter
23	92048	M8	Møtrik	Nut	Erou de	Mutter
24	30215	3x24x240	Fjeder	Spring	Ressort	Feder
39	12422	Ø30x80	Nagle	Pin	Axe	Bolzen
43	92317	M16x50	Bolt	Screw	Boulon	Schraube
46	92027	M6	Møtrik	Nut	Erou	Mutter
80	27268		Planérplanke	Levelling bar	Niveleuse	Planierschiene
81	27241		Planérplanke	Levelling bar	Niveleuse	Planierschiene
82	27269		Planérplanke	Levelling bar	Niveleuse	Planierschiene
83	14351		Tand	Tine	Dent	Zinken
84	92541	M12x30	Stålbolt	Steel bolt	Boulon	Schraube
a	14350		Tand kpl.	Tine cpl.	Dent cpl.	Zinken kpl.
85	14264	60/50x200	Cylinder	Ram	Verin	Zylinder
85a	14265	60/50	Pakningssæt	Set of sealings	Jeu de joints	Dichtung
86	90752	40mm	Prop	Plug	Bouchon	Støpfel
87	27367		Ventilholder	Mounting	Fixation pour	Halter für
88	27392		Kuglehane	Ball tap	Connection	Kugelhahn
89	27368		Ventilstop	Valve stop	Stop pour valve	Stop für Ventl
90	92267	M8x70	Bolt	Screw	Vis	Schraube
91	92254	M6x60	Bolt	Screw	Vis	Schraube
92	90731	8x52,5x420	Fjeder	Spring	Ressort	Feder
93	92297	M12x50	Bolt	Screw	Boulon	Schraube
94	12217	Ø30x130	Nagle	Pin	Axe	Bolzen
95	20263	Ø30x120	Nagle	Pin	Axe	Bolzen
101	18101	48 cm	Crosskill	Crosskill	Anneau	Crosskill
102	18102	53 cm	tromlering	roller ring	crosskill	Ring
103	18103		Crosskill	roller ring	crosskill	Ring
104	18105	48 cm	Crosskill	Crosskill ring	Anneau crosskill	Crosskill Ring
105	92383		Stopnings- ring m/gevind	Stop ring w/thread	avec fillet	m/Gewinde
106	27454		Aksel - side skru	Axle Screw	Arbre lateral	Achse - Seite
107	27449		Aksel - midte	Axle	Arbre central	Achse - Mitte
108	12391	Ø 50	Kugleleje	Bearing	Palier	Kugellager

Fig. 3:

Pos. Warenr. Partso. Varem. Dimension Betegnelse Designation Designation Bezeichnung

21	Hydr. blok	Hydr. Block	Bloc	Block
48	Pilotventil	Check valve	Clapet de	Sperrblock-
34	Cylinder	Ram	blocage pilotee	ventil
34a	Pakingsæt	Sealing set	Jeu de joints	Zylinder
34b	Stempelstang	Piston rod	Tige de piston	Kolbenstange
85	Cylinder	Ram	Verin	Zylinder
85a	Pakingsæt	Sealing set	Jeu de joints	Dichtung
88	Kuglehane	Ball tap	Connection	Kugelhahn
138	Slange	Hydr. hose	Tuyau	Schlauch
139	Slange	Hydr. hose	Tuyau	Schlauch
140	Blændhætte	Cover	Chapeau valve	Staubkappe
141	Lynkobling	Coupling	Valve male	Oianschluss
142	Pakingsæt	Packing ring	Joint	Schnelkkuppl.
143	Slange	Hydr. hose	Tuyau	Packring
144	Slange	Hydr. hose	Tuyau	Schlauch
145	Slange	Hydr. hose	Tuyau	Schlauch
146	Brystimpel	Male-Male	Raccords de	Schlauch
147	Pakingsæt	Packing ring	Joint	verschraubung
148	Pakingsæt	Packing ring	Joint	Packring
149	Brystimpel	Male-Male	Raccords de	verschraubung
150	Akkumulatør	Accumulator	Accumulateur	Akkumulatør
151	Manometer	Manometer	Manomètre	Manometer
152	Slange	Hydr. hose	Tuyau	Schlauch
153	Slange	Hydr. hose	Tuyau	Schlauch
154	T-stykke	Adaptor "T"	T-piece	T-Stück
155	Brystimpel	Male-Male	Raccords de	verschraubung
156	Slange	Hydr. hose	Tuyau	Schlauch
157	Slange	Hydr. hose	Tuyau	Schlauch
158	Brystimpel	Male-Male	Raccords de	verschraubung
159	Pakingsæt	Packing ring	Joint	Packring
160	Vinkelør	Elbow	Angle	Winkel
161	skruning	adaptor	raccord	Nippel
162	Slange	Hydr. hose	Tuyau	Schlauch
163	Drøve-	Restrictor	Restricteur	Drosselrück-
164	kontraventil	Accumulator	Accumulateur	Akkumulatør

Fig. 5:

Pos. Warenr. Partsmo. Dimension Betegnelse Designation Designation Bezeichnung

Pos. Warenr. Dimension Betegnelse Designation Designation Bezeichnung

127	50255	80/50x350	Cylinder	Ram	Verin	Zylinder
127a	23206		Pakningssæt	Sealing set	Jeu de joints	Dichtung
127b	50256		t/cylinder	for ram	verin	für Zylinder
140	91012	1/2"	Stempelstang	Piston rod	Tige de piston	Kolbenstange
141	91010	1/2"	Blændhætte	Cover	Chapeau valve	Staubkappe
142	91029	1/2"	Lynkobling	Coupling	Valve male	Olanschluss
144	91014	3/8"	hanpart	male	push pull	Schnellkuppl.
142	91029	1/2"	Pakring	Packing ring	joint	Packring
154	91014	3/8"	T-stykke	Adaptor "T"	T-piece	T-Stück
155	91074	1/2"x3/8"	Brystmippel	Male-Male	Raccords de	Verschraubung
168	27419	3/8"x6350	adaptor	Hydr. hose	jonction males	Schlauch
169	27413	1=1250	Slange	Hydr. hose	Tuyau	Schlauch
170	27414	1=1650	Slange	Hydr. hose	Tuyau	Schlauch
171	91067	3/8"	Vinkelfor-	Elbow	Angle	Winkel
172	91105	M22	skruning	adaptor	raccord	Nippel
173	91011	1/2"	T-stykke	Adaptor "T"	T-piece	T-Stück
174	91015	1/2"	Lynkobling	Quick coupler	Valve	Olanschluss
175	27415	1/2"x6350	hunn	female	push pull	Schnellkuppl
174	91015	1/2"	Blændhætte	Cover	Chapeau	Staubkappe
175	27415	1/2"x6350	Slange	Hydr. hose	Tuyau	Schlauch

Fig. 6:

9	92051	M16	Møtrik	Nut	Ecrou de	Mutter
43	92317	M16x50	selvlåsende	selflocking	securité	Selbstgesich.
108	12391	ø 50	Kugleleje	Bearing	Boulon	Schraube
180	27533		Røpakker- valse	Crumbler	Rouleau	Krümelwäze
181	27536		Røpakker- valse side	Crumbler	Rouleau	Krümelwäze
181	27536		Røpakker- valse side	Crumbler	Rouleau	Krümelwäze

Fig. 7:

Varenr. Partno. Numero	Dimension	Betegnelse	Designation	Designation	Bezeichnung
4	90684 ø8x60	Spilt	Spilt pin	Gaupille	Sicherung
12	92050 M12	Møtrik	Nut	Ecron de	Mutter
25	27494 ø30x70	selvlåsende Nagle	selflocking Pin	securité	Selbstgesich.
119	92545 M12x60	Stålbolt	Steelscrew	Boulon	Bolzen
123	27492 ø25x100	Nagle	Pin	Axe	Stahlschraube
205	22346	Topstang	Turnbuckle	Barre	Bolzen
206	27545	Topstangsfæste	Turnbuckle	Atacher de	Oberlenker
207	22372	Spændeplade	Plate	Barre	Oberlenker
208	27547	Skråstiver	Support	Bâton	Streber
209	27546	Liftarme	Draft link	Barre	Unterlenker
210	92371 M20x50	Bolt	Screw	Boulon	Schraube
211	92052 M20	Møtrik	Nut	Ecron de	Mutter
212	92595 M20x80	selvlåsende Bolt	selflocking Screw	securité	Selbstgesich.
213	51371 ø30x110	Nagle	Pin	Axe	Bolzen

Fig. 9:

Varem. Partsno. Pos. Warem. Dimension Betegnelse Designation Designation Bezeichnung

Fig. 10:

5	90680	ø8x40	Ringsplit	Linch pin	Goupillis clips	Klappstecker
68	92029	M10	Møtrik	Nut	Ecron de	Mutter
			selvlåsende	selflocking	securité	Selbstgesich.
212	90017	ø25	Nagle	Pin	Axe	Bolzen
220	27500		Tandstang	Tinebar	Porte-dents	Tragschiene
			midt	midtdel	central	Mittel
221	27502		Tandstang	Tinebar	Porte-dents	Tragschiene
			højre	right	droit	Rechts
222	27501		Tandstang	Tinebar	Porte-dents	Tragschiene
			venstre	left	gauche	Links
223	14802		Spændeplade	Washer	Rondelle	Scheibe
224	14800		Tand	Spring tine	Dent	Zinken
225	14801	M10	Dragebånd	U-bolt	Lame support	Bügel

*

Ændret:

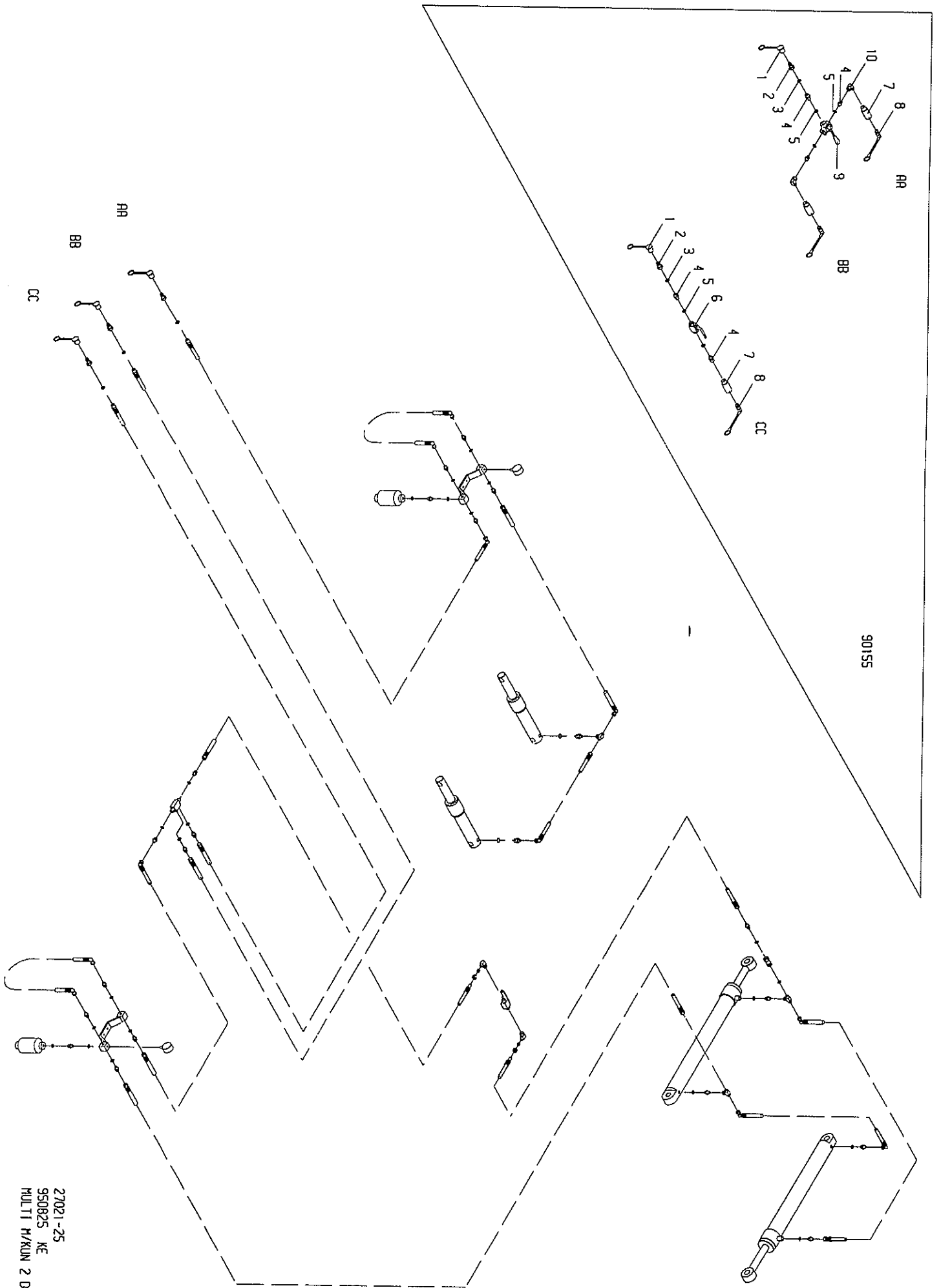
Changed:

Change:

Änderung:

Pos. Warena. Part.no. Varenr. Dimension	Designation	Designation	Designation	Designation
1 91012 1/2"	Cover	Coupling	male	Blændhætte Lynkobling hanpart
2 91010 1/2"	Chapeau valve	Valve male	push pull	Staubkappe Oianschluss Schnellkuppl.
3 91029 1/2"	Joint	Joint	Raccord	Packring Verschraubung
4 91074 1/2"x3/8"	Packing ring	Male-male		Brystmoppel
5 91028 3/8"	Packing ring	Packing ring	adaptor	Pakring
6 50573 3/8"	Ball tap	Ball tap		Kuglehane
7 91012 1/2"	Coupling	Coupling	female	Lynkobling hanpart
8 91015 1/2"	Cover - female	female	push pull	Blændhætte hanpart
9 70235 3/8"	3-Way ball valves	3-Way ball	Trois directions soupape	Tregangshane hanpart

Resevedele	Spareparts	Pieces	Ersatzteile
Multiflex EKSTRA: v/ kun 2 db udtag	Multiflex EKSTRA: w. only 2 connections	Multiflex EKSTRA:	Multiflex ZUSÄTZLICH bei nur 2 Anschl. dopp.
nr. 90155	no. 90155	no. 90155	Nr. 90155
Betegnelse	Designation	Designation	Bezeichnung



90155

1

27021-25
 950825 KE
 MULTI H/KUN 2 08 UOTAC

1*	27374	Kat. 3	Liifttræk	Drawbar	Barre	Zug
2	90681	Ø10x60	Ringsplitt	Linch pin	Goupills clips	Klappstecker
3*	27376	Ø50x88	Nagle	Pin	Axe	Bolzen
3A*	71450	Ø60/Ø17,5	Skiwe	Washer	Rondelle	Schabe
3B*	92316	M16x40	Bolt	Bolt	Boulon	Schraube
4	90684	Ø8x60	Spilt	Split pin	Goupille	Sicherung
5	90680	Ø8x40	Ringsplitt	Linch pin	Goupills clips	Klappstecker
6	27225		Støtteben	Jack	Support	Ständer
7	27226		Holder for	Jack	Fixation pour	Haltering for
8	27227	M16	Spændeplade	Plate	Plaque	Platte
9	92051	M16	Møtrik	Nut	Ecrou de	Mutter
10	92327	M16x150	Bolt	Screw	Boulon	Schraube
11	22290	Ø22x130	Nagle	Pin	Axe	Bolzen
12	92050	M12	Møtrik	Nut	Ecrou de	Mutter
13	92300	M12x80	Bolt	Screw	Boulon	Schraube
14	27377		Slangeholder	Hose stand	Support de	Haltering for
15	91310	1/2"	Plastklamme	Hose clamp	Collier	Klamme
16	91305	3/8"	Plastklamme	Hose clamp	Collier	Klamme
17	91308		Dækplade	Cover plate	Plaque	Platte
18	91307	M8x45	Bolt	Screw	Boulon	Schraube
20	92264	M8x40	Bolt	Screw	Boulon	Schraube
21	27390		Hydr. blok	Hydr. Block	Bloc	Block
22	92263	M8x25	Bolt	Screw	Boulon	Schraube
23	92048	M8	Møtrik	Nut	Ecrou de	Mutter
24	30215	3x24x240	selvlåsende	selflocking	securité	Selbstgesich.
25	27494	Ø30x70	Nagle	Pin	Axe	Bolzen
26	90708	Ø5x6000	Flagline	Cord	Gordon	Schnur
27	27363		Cylinderlas	Lock for	Verrou de	Riegel for
28	90664	Ø42/21x3	Skiwe	Washer	Rondelle	Schabe
29	90739	Ø8x30	Spilt	Split pin	Goupille	Sicherung
30	27523		Sideramme	Side frame	Cadre	Seitenrahmen
31	27510		Hovedramme	Main frame	Chassis	Hauptrahmen
32	27524		Sideramme	Side frame	Cadre	Seitenrahmen
34	12214	80/40x700	Cylinder	Ram	Verin	Zylinder
34a	12225		Pakningssæt	Sealing set	Jeu de joints	Dichtung
34b	12253		Stempelstang	Piston rod	Tige de piston	Kolbenstange

Fig. 1:

Resevedele	Spareparts	Pieces	Ersatzteile
600 cm Multiflex Hydraulisk	600 cm Multiflex	600 cm Multiflex	600 cm Multiflex
Fra serie Nr. 114	From serial No. 114	De serie No. 114	Ab Serien Nr. 114
Pos. Varenr. Partno. Numero	Designation	Designation	Bezeichnung

4	90684	ø8x60	M16	Split	Split pin	Goupille	Sicherung
9	92051	M16	Møtrik	Møtrik	Nut	Erou de	Mutter
39	12422	ø30x80	Nagle	selvlåsende	selflocking	securité	Selbstgesich.
42	21465		Spindel	Spindel	Arbre	Spindel	Bolzen
43	92317	M16x50	Bolt	Bolt	Screw	Boulon	Schraube
60	27282		Sporløsnerborm	Sporløsnerborm	Toolbar	Porte-dents	Tragschiene
61	27272		Sporløsnerborm	Sporløsnerborm	Toolbar	Porte-dents	Tragschiene
62	27283		Sporløsnerborm	Sporløsnerborm	Toolbar	Porte-dents	Tragschiene
63	27472		Overdel	Upper part	Upper part	Oberteil	Links
64	27473		Underdel	Under part	Under part	Unterteil	Links
65	27475		Spids kpl.	Share cpl.	Share cpl.	Pointe cpl.	Scharspitze Kpl.
66	27474	M10	Dragebånd	m/bolt	w/bolt	avec boulon	Bügel
67	92317	M16	Bolt	Bolt	Boulon	Boulon	Schraube
68	92049	M10	Møtrik	Møtrik	Nut	Erou de	Mutter
69	27471	M14	Tand kpl.	selvlåsende	selflocking	securité	Selbstgesich.
70	92034	M14	Møtrik	Møtrik	Nut	Erou de	Mutter
71	92363	M14x45	Bolt	selvlåsende	selflocking	securité	Selbstgesich.

Fig. 2:

35	22291	ø30x100	M18	Nagle	Smørenippel	Graisseur	Bolzen
36	90721	M8	Møtrik	Møtrik	Nut	Erou de	Fettnippel
39	12422	ø30x80	Nagle	selvlåsende	selflocking	securité	Bolzen
40	22468		Højdejustering	Højdejustering	Depth adj.	Contrôle de	Aufhängung
41	22469		Højdejustering	Højdejustering	Depth adj.	Contrôle de	Rechts
42	21465		Spindel	Spindel	Arbre	Spindel	Aufhängung
43	92317	M16x50	Bolt	Bolt	Screw	Boulon	Rechts
44	92321	M16x90	Bolt	Bolt	Screw	Boulon	Schraube
45	92240	M 5x40	Bolt	Bolt	Screw	Boulon	Schraube
46	92026	M 5	Møtrik	Møtrik	Nut	Erou	Mutter
47	27369		Boitefæste t/	Plate for	Plate for	Plaque de	Platte für
48	27396		Pilotventil	check valve	check valve	Clapet de	Ventil
51	27446		Skillearm	Support arm	Support arm	blocage pilotee	Sperblock-
52	27447		Skillearm	Support arm	Support arm	Support de	ventil
53	92293	M12x20	Bolt	for reflector L	for reflector L	Support de	Tafelhalter
54	90920		Reflex	Reflex	Reflet	Reflex	Rechts

Pos. Warenr. Partsmo. Dimension Betegnelse Designation Designation Bezeichnung

Pos. Varenr. Partsmo. Numero Varenr.	Dimension	Betegnelse	Designation	Designation	Bezeichnung
4	90684	Split	Split pin	Goupille	Sicherung
9	92051	Møtrik	Nut	Erou de	Mutter
12	92050	Møtrik	Nut	Erou de	Mutter
23	92048	Møtrik	Nut	Erou de	Mutter
24	30215	Fjeder	3x24x240	Ressort	Feder
39	12422	Nagle	ø30x80	Axe	Bolzen
43	92317	Bolt	M16x50	Boulon	Schraube
46	92027	Møtrik	M6	Erou	Mutter
80	27268	Planérplanke	Levelling bar	Niveleuse	Planierschiene
81	27241	Planérplanke	Levelling bar	Niveleuse	Planierschiene
82	27269	Planérplanke	Levelling bar	Niveleuse	Planierschiene
83	14351	Tand	Tine	Dent	Zinken
84	92541	Stålbolt	Steel bolt	Boulon	Schraube
a	14350	Tand kpl	Tine cpl.	Dent cpl.	Zinken Kpl.
85	14264	Cylinder	60/50x200	avec boulon	m/Schraube
85a	14265	Pakningssæt	60/50	feu de joints	Dichtung
86	90752	40mm Prop	t/cylinder	for ram	für Zylinder
87	27367	Ventilholder	Mounting	Fixation pour	Halter für
88	27392	Kuglehane	Ball tap	Connection	Kugelhahn
89	27368	Ventilstop	Valve stop	Stop pour valve	Stop für Ventli
90	92267	Bolt	M8x70	Vis	Schraube
91	92254	Bolt	M6x60	Vis	Schraube
92	90731	Fjeder	8x52,5x420	Ressort	Feder
93	92297	Bolt	M12x50	Boulon	Schraube
94	12217	Nagle	ø30x130	Axe	Bolzen
95	20263	Nagle	ø30x120	Axe	Bolzen
101	18101	Crosskill	Crosskill	Arneau	Crosskill
102	18102	tromlering	roller ring	crosskill	Ring
103	18103	tromlering	roller ring	crosskill	Ring
104	18105	bøsning	bushing	crosskill	Buchse
105	92383	Stoprings- ring m/gevind	Stop ring w/thread	avec fillet	m/Gewinde
106	27454	Aksel - side	Axle	Arbre lateral	Achse - Seite
107	27449	Aksel - midte	Axle	Arbre central	Achse - Mitte
108	12391	ø 50 Kugleleje	Bearing	Palier	Kugellager

Fig. 3:

Varenr.	Partsnr.	Pos. Warena. Nummer.	Dimension	Betegnelse	Designation	Designation	Bezeichnung
4	90684	4	Ø8x60	Split	Goupille	Sicherung	
9	92051	9	M16	Møtrik	Ecrou de	Mutter	Selbstgesich.
12	92050	12	M12	Møtrik	Ecrou de	Mutter	Selbstgesich.
94	12217	94	Ø30x130	Nagle	Axe	Bolzen	
110	27529	110		Harve	Herse	Egge	
111	27299	111		Harve	Herse	Egge	
112	27530	112		Harve	Herse	Egge	
113	27328	113		Vippearm	Bras de herse	Zug für Egge	
114	27329	114		Vippearm	Bras de herse	Zug für Egge	
115	27480	115		Tand kpl.	Dent cpl.	Zinken kpl.	
116	27483	116		Spids kpl.	Cultivator	Scharspitze	
117	27481	117		Tand	Dent	Zinken	
118	27482	118		Spændestykke	Tine clamp	Fixation pour	Zinkenhalter
119	92299	119	M12x70	Stålbolt	Steel bolt	Boulon	Schraube
120	21399	120	5/8"	Topstang	Turnbuckle	Barre complete	Oberlenker
121	27393	121	1"	Topstang	Turnbuckle	Barre complete	Oberlenker
122	90929	122		Skala	Scale	Echelle	Skala
123	27492	123	Ø25x100	Nagle	Pin	Axe	Bolzen
124	27493	124	Ø25x125	Nagle	Pin	Axe	Bolzen
125	27561	125	Ø35x130	Nagle	Pin	Axe	Bolzen
126	27560	126	Ø35x95	Nagle	Pin	Axe	Bolzen
127	50255	127	80/50x350	Cylinder	Ram	Verin	Zylinder
127a	23206	127a		Pakningssæt	Sealing set	Jeu de joints	Dichtung
127b	50256	127b		Stempelstang	Piston rod	Tige de piston	Kolbenstange
128	27525	128		Hjulophæng	Wheel chassis	Suspension	Radaufhängung
130	72283	130	Ø30x175	Nagle	Pin	Axe	Bolzen
131	34207	131		Nav kpl.	Hub cpl.	Moyeu cpl.	Naben kpl.
131a	12358	131a		Lejesæt	Set of	Jeu de roule-	Lagerungs-
132	12375	132	M18x45	Navbolt	Hub screw	Vis de roue	Nabenschraube
133	34800	133		Navkapsel	Hub cover	Convercle de	Naben Deckel
134	12355	134	400x15.5-14	Hjul kpl.	Wheel cpl.	Roue cpl.	Rad kpl.
134a	12360	134a	14 Ply	Dæk	Tyre	Pneu	Reifen
134b	12361	134b		Fælg	Rim	Jante	Felge
134c	12359	134c		Slange	Tyre tube	Chambre à air	Schlauch
135	12376	135	M18	Navmøtrik	Hub nut	Ecrou de roue	Radmutter
136	92319	136	M16x70	Bolt	Screw	Boulon	Schraube

Fig. 4:

Pos. Warenr. Partsmo. Varenr.	Dimension	Betegnelse	Designation	Designation	Bezeichnung
21	27390	Hydr. blok	Hydr. Block	Bloc	Block
48	27396	Pilotventil	Check valve	Clapet de blocage pilotee	Sperblock-ventil
34	12214	Cylinder	Ram	Verin	Zylinder
34a	12225	Pakningssæt	Sealing set	Jeu de joints	Dichtung
34b	12253	Stempelstang	Piston rod	Tige de piston	Kolbenstange
85	14264	Cylinder	Ram	Verin	Zylinder
85a	14265	Pakningssæt	Sealing set	Jeu de joints	Dichtung
88	27392	Kuglehane	Ball tap	Connection	Kugelhahn
138	27424	Slange	Hydr. hose	Tuyau	Schlauch
139	27425	Slange	Hydr. hose	Tuyau	Schlauch
140	91012	Blændhætte	Cover	Chapeau valve	Staubkappe
141	91010	Lynkobling	Coupling	Valve male	Oianschluss
142	91029	1/2" Pakring	Packing ring	joint	Packring
143	27429	Slange	Hydr. hose	Tuyau	Schlauch
144	27439	Slange	Hydr. hose	Tuyau	Schlauch
145	27401	Slange	Hydr. hose	Tuyau	Schlauch
146	91002	3/8" Bystimpel	Male-Male	Raccords de jonction males	Verschraubung
147	91028	3/8" Pakring	Packing ring	joint	Packring
148	91026	M18 Pakring	Packing ring	joint	Packring
149	91077	3/8"xM18 Bystimpel	Male-Male	Raccords de jonction males	Verschraubung
150	91255	10 Bar Akkumulator	Akkumulator	Accumulateur	Akkumulator
151	91256	Manometer	Manometer	Manomètre	Manometer
152	27402	Slange	Hydr. hose	Tuyau	Schlauch
153	27403	Slange	Hydr. hose	Tuyau	Schlauch
154	91014	3/8" T-stykke	Adaptor "T"	T-piece	T-Stück
155	91074	1/2"x3/8" Bystimpel	Male-Male	Raccords de jonction males	Verschraubung
156	27437	Slange	Hydr. hose	Tuyau	Schlauch
157	27438	Slange	Hydr. hose	Tuyau	Schlauch
158	91000	1/4"x3/8" Bystimpel	Male-Male	Raccords de jonction males	Verschraubung
159	91027	1/4" Pakring	Packing ring	joint	Packring
160	91106	M22 Vinkelfor-	Elbow	Angle	Winkel
161	27431	Slange	Hydr. hose	Tuyau	Schlauch
162	27432	Slange	Hydr. hose	Tuyau	Schlauch
163	12228	3/8" Drøve-	Restrictor	Restricteur	Drosselrück-
164	91257	60 Bar Akkumulator	Akkumulator	Accumulateur	Akkumulator

Fig. 5:

Varenr. Partno. Pos. Waremnr. Dimension Betegnelse Designation Designation Bezeichnung

127	50255	80/50x350	Cylinder	Ram	Verin	Zylinder
127a	23206		Pakningsset	Sealing set	feu de joints	Dichtung
127b	50256		Stempelstang	Piston rod	Tige de piston	Kolbenstange
140	91012	1/2"	Blændhætte	Cover	Chapeau valve	Staubkappe
141	91010	1/2"	Lynkobling	Coupling	Valve male	Oianschluss
142	91029	1/2"	Pakring	Packing ring	joint	Packring
154	91014	3/8"	T-stykke	Adaptor "T"	T-piece	T-Stück
155	91074	1/2"x3/8"	Brystmippel	Male-Male	Raccords de	Verschraubung
168	27418	3/8"x5500	Slange	Hydr. hose	Tuyau	Schlauch
169	27413	l=1250	Slange	Hydr. hose	Tuyau	Schlauch
170	27414	l=1650	Slange	Hydr. hose	Tuyau	Schlauch
171	91067	3/8"	Vinkelfor-	Elbow	Angle	Winkel
172	91105	M22	T-stykke	Adaptor "T"	T-piece	T-Stück
173	91011	1/2"	Lynkobling	Quick coupler	Valve	Oianschluss
174	91015	1/2"	Blændhætte	Cover	Chapeau	Staubkappe
175	27399	1/2"x5500	Slange	Hydr. hose	Tuyau	Schlauch

Fig. 6:

9	92051	M16	Møtrik	Nut	Ecron de	Mutter
43	92317	M16x50	selvlåsende Bolt	selflocking Screw	securité Boulon	Selbstgesich. Schraube
108	12391	ø 50	Kugleleje	Bearing	Palier	Kugellager
180	27533		Røpakker- valse	Crumbler	Rouleau	Krümelwalze
181	27536		Røpakker- valse side	Crumbler side section	Rouleau barre	Krümelwaze Seite

Fig. 7:

Varenr. Partsnr. Numero	Pos. Warenr.	Dimension	Betegnelse	Designation	Designation	Bezeichnung
4	90684	ø8x60	Split	Split pin	Gaupille	Sicherung
12	92050	M12	Møtrik	Nut	Ecrou de	Mutter
25	27494	ø30x70	selvlåsende Nagle	selflocking Pin	securité Axe	Selbstgesich. Bolzen
119	92545	M12x60	Stålbolt	Steelscrew	Boulon	Stahlschraube
123	27492	ø25x100	Nagle	Pin	Axe	Bolzen
205	22346		Topstang	Turnbuckle	Barre	Oberlenker
206	27545		Topstangstæste	Turnbuckle	Atacher de	Oberlenker
207	22372		Spændeplade	Plate	Barre	Befestiging
208	27547		Skråstiver	Support	Bâton	Streber
209	27546		Liftarme	Draft link	Barre	Unterlenker
210	92371	M20x50	Bolt	Screw	Boulon	Schraube
211	92052	M20	Møtrik	Nut	Ecrou de	Mutter
212	92595	M20x80	selvlåsende Bolt	selflocking Screw	securité Boulon	Selbstgesich. Schraube
213	51371	ø30x110	Nagle	Pin	Axe	Bolzen

Fig. 9:

Varenr.
Partsno.
Numero
Pos. Varenr. Dimension Betegnelse Designation Designation Bezeichnung

5	90680	ø8x40	Ringsplit	Lånch pin	Goupills clips	Klappstecker
68	92029	M10	Møtrik	Nut	Ecrrou de	Mutter
212	90017	ø25	Nagle	Pin	Axe	Bolzen
220	27500		Tandstang	Tinebar	Porte-dents	Tragschiene
221	27502		midt	midde	central	Mittel
221	27502		Tandstang	Tinebar	Porte-dents	Tragschiene
222	27501		høje	right	droit	Rechts
222	27501		Tandstang	Tinebar	Porte-dents	Tragschiene
223	14802		Spændepade	Washer	Rondelle	Scheibe
224	14800		Tand	Spring tine	Dent	Zinken
225	14801	M10	Dragebånd	U-bolt	Lame support	Bügel

*

Ændret:

Changed:

Change:

Änderung:

Fig. 10:

1*	27374	Kat. 3	Liftræk	Drawbar	Barre	Zug
2	90681	Ø10x60	Ringsplit	Linch pin	Goupills clips	Klappstecker
3*	27376	Ø50x88	Nagle	Pin	Axe	Bolzen
3A*	71450	Ø60/Ø17,5	Skive	Washer	Rondelle	Scheibe
3B*	92316	M16x40	Bolt	Bolt	Boulon	Schraube
4	90684	Ø8x60	Split	Split pin	Goupille	Sicherungs
5	90680	Ø8x40	Ringsplit	Linch pin	Goupills clips	Klappstecker
6	27225		Støtteben	Jack	Support	Ständer
7	27226		Holder for	Jack	Fixation pour	Haltering für
8	27227		Spændeplade	bracket	support	Ständer
9	92051	M16	Møtrik	Nut	Erou de	Mutter
10	92327	M16x150	Bolt	Screw	Boulon	Schraube
11	22290	Ø22x130	Nagle	Pin	Axe	Bolzen
12	92050	M12	Møtrik	Nut	Erou de	Mutter
13	92300	M12x80	Bolt	Screw	Boulon	Schraube
14	27377		Slangeholder	Hose stand	Support de	Haltering für
15	91310	1/2"	Plastklamme	Hose clamp	Collier	Klamme
16	91305	3/8"	Plastklamme	Hose clamp	Collier	Klamme
17	91308		Dækplade	Cover plate	Plaque	Platte
18	91307	M8x45	Bolt	Screw	Boulon	Schraube
20	92264	M8x40	Bolt	Screw	Boulon	Schraube
21	27390		Hydr. blok	Hydr. Block	Bloc	Block
22	92263	M8x25	Bolt	Screw	Boulon	Schraube
23	92048	M8	Møtrik	Nut	Erou de	Mutter
24	30215	3x24x240	Fjeder	Spring	Ressort	Feder
25	27494	Ø30x70	Nagle	Pin	Axe	Bolzen
26	90708	Ø5x6000	Flagline	Cord	Gordon	Schnur
27	27363		Cylinderlas	Lock for	Verrou de	Riegel für
28	90664	Ø42/21x3	Skive	Washer	Rondelle	Scheibe
29	90739	Ø8x30	Split	Split pin	Goupille	Sicherungs
30	27519		Sideramme	Side frame	Cadre	Seitenrahmen
31	27511		Hovedramme	Main frame	Chassis	Hauptrahmen
32	27520		Sideramme	Side frame	Cadre	Seitenrahmen
34	12214	80/40x700	Cylinder	Ram	Verin	Zylinder
34a	12225		Pakningsæt	Sealing set	Jeu de joints	Dichtung
34b	12253		Stempelstang	Piston rod	Tige de piston	Kolbenstange

Fig. 1:

Resevedele	Spareparts	Pieces	Ersatzteile
450 cm Multiflex Hydraulisk	450 cm Multiflex	450 cm Multiflex	450 cm Multiflex
Fra serie Nr. 114	From serial No. 114	De serie No. 114	Ab Serien Nr. 114
Dobbelt			Zweireihig
Pos. Warem. Numero.	Partsmo. Varem.	Designation	Bezeichnung

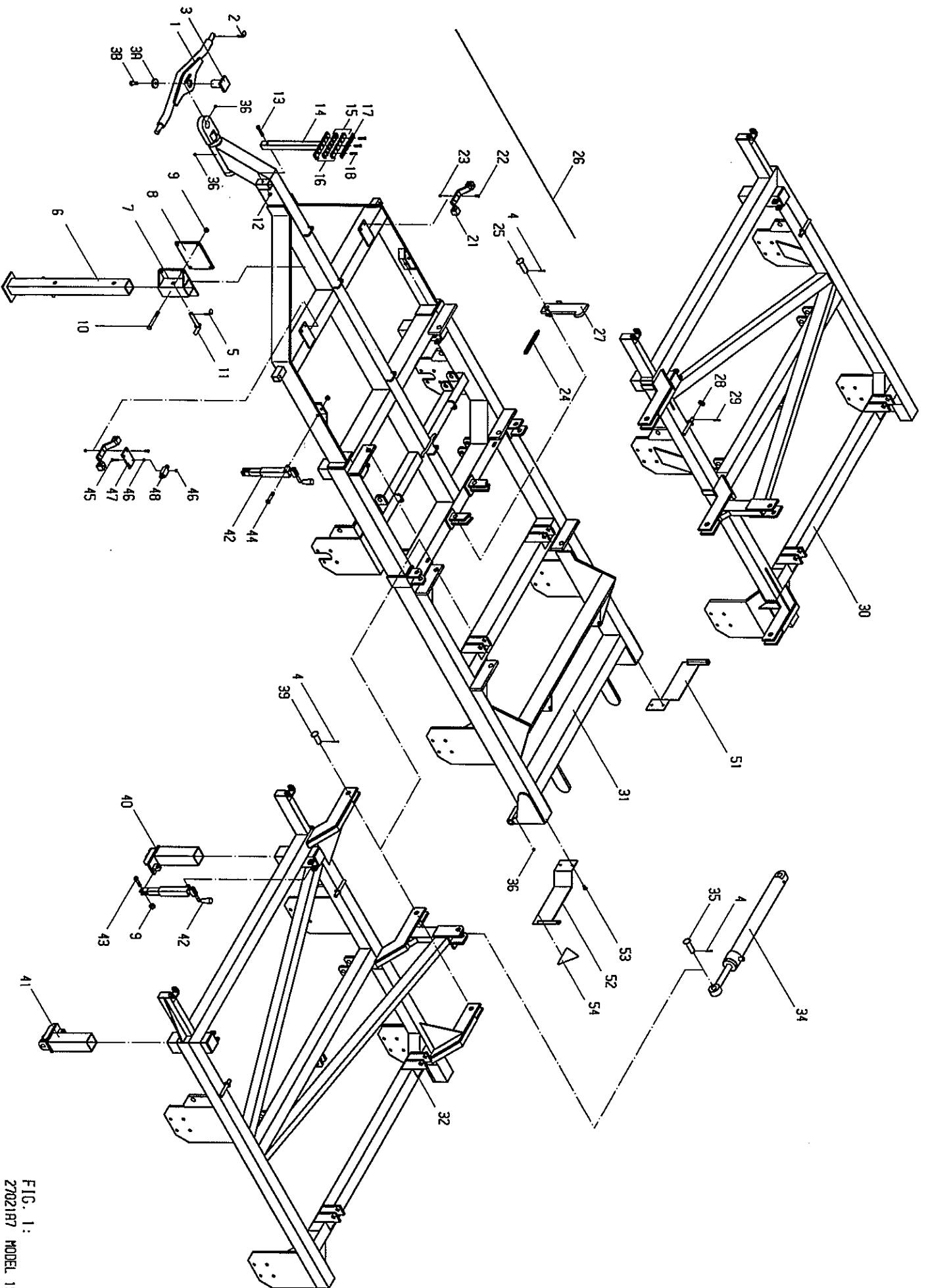


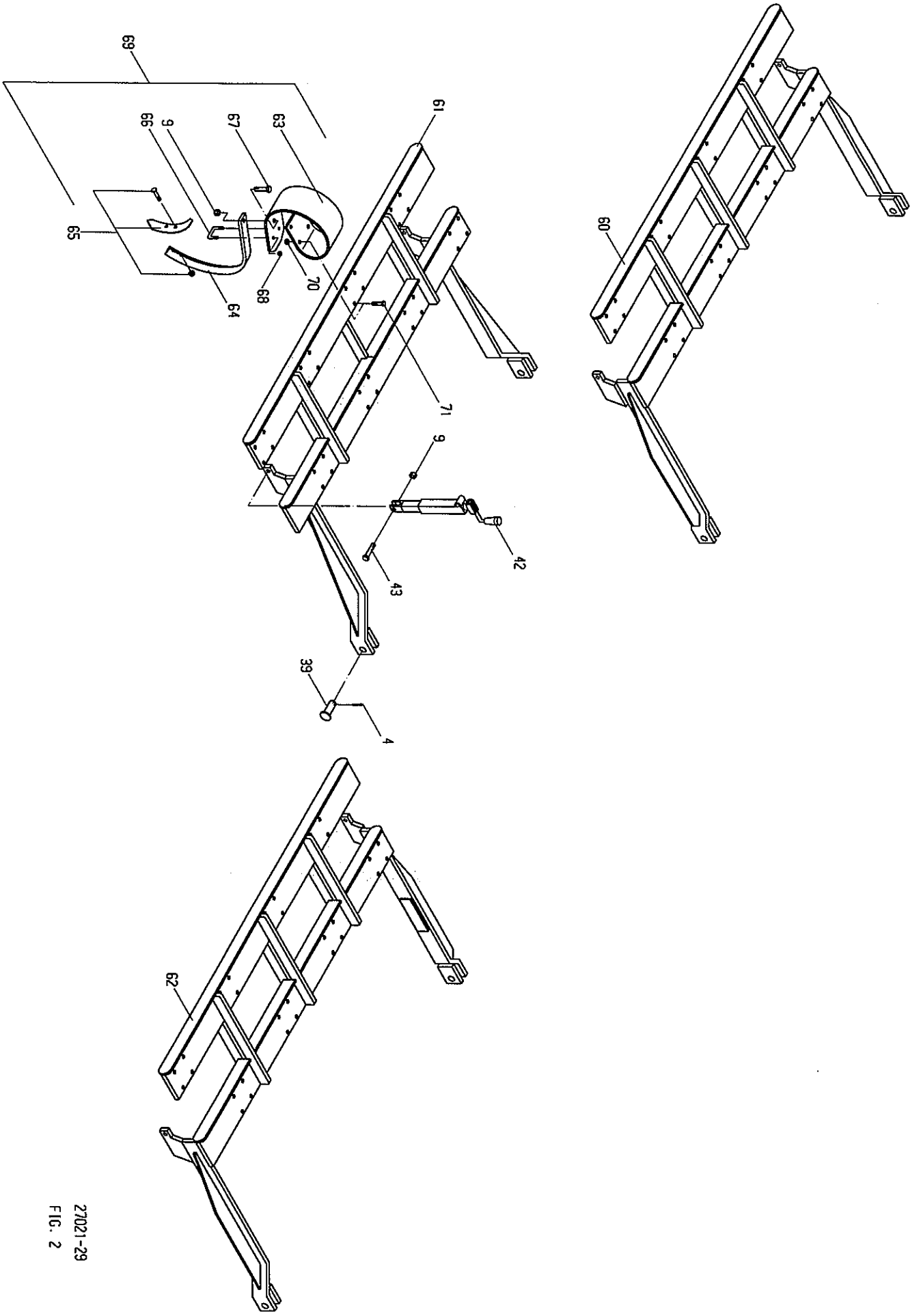
FIG. 1:
 2702187 MODEL 1966
 970609 KE

4	90684	ø8x60	Split	Split pin	Goupille	Sicherung
9	92051	M16	Møtrik	Nut	Erou de	Mutter
39	12422	ø30x80	Nagle	Pin	Axe	Bolzen
42	21465		Spindel	Spindel	Arbre	Spindel
43	92317	M16x50	Bolt	Screw	Boulon	Schraube
60	27276		Sporløsnerborn	Toolbar	Porte-dents	Tragschiene
61	27273		Sporløsnerborn	Toolbar	Porte-dents	Tragschiene
62	27277		Sporløsnerborn	Toolbar	Porte-dents	Tragschiene
63	27472		Overdel	Upper part	Oberteil	
64	27473		Underdel	Under part	Unterteil	
65	27475		Spids kpl.	Share cpl.	Pointe cpl.	Scharspitze Kpl.
66	27474	M10	Dragebånd	U-bolt	Lame support	Bügel
67	92317	M16	Bolt	Bolt	Boulon	Schraube
68	92049	M10	Møtrik	Nut	Erou de	Mutter
69	27471		Tand kpl.	Tine cpl.	Dent cpl.	Zinken kpl.
70	92034	M14	Møtrik	Nut	Erou de	Mutter
71	92363	M14x45	selvlåsende Bolt	selflocking Screw	securité Boulon	Selbstgesich. Schraube

Fig. 2:

35	22291	ø30x100	Nagle	Pin	Axe	Bolzen
36	90721	M8	Smørnippel	Grease nippel	Graisneur	Fettmippel
39	12422	ø30x80	Nagle	Pin	Axe	Bolzen
40	22468		Højdejustering	Depth adj.	Contrôle de	Aufhängung
41	22469		Højdejustering	Depth adj.	Contrôle de	Aufhängung
42	21465		Spindel	Spindle	Arbre	Spindel
43	92317	M16x50	Bolt	Screw	Boulon	Schraube
44	92321	M16x90	Bolt	Screw	Boulon	Schraube
45	92240	M 5x40	Bolt	Screw	Boulon	Schraube
46	92026	M 5	Møtrik	Nut	Erou	Mutter
47	27369		Bottefæste t/	Plate for	Plaque de	Platte für
48	27396		Pilotventil	check valve	Clapet de	Sperrblock-
51	27446		Skiltearm	Support arm	Support de	Tafelhalter
52	27447		Skiltearm	Support arm	Support de	Tafelhalter
53	92293	M12x20	Bolt	Screw	Boulon	Schraube
54	90920		Reflex	Reflex	Reflet	Reflex

Varem. Partsmo. Numero. Waremnr. Dimension Betegnelse Designation Designation Bezeichnung



27021-29
 FIG. 2

Varenr.	Partno.	Pos. Warem.	Dimension	Betegnelse	Designation	Designation	Bezeichnung
4	90684	4	ø8x60	Split	Split pin	Goupille	Sicherung
9	92051	9	M16	Møtrik	Nut	Ecrou de	Mutter
12	92050	12	M12	Møtrik	Nut	Ecrou de	Mutter
23	92048	23	M8	Møtrik	Nut	Ecrou de	Mutter
24	30215	24	3x24x240	Fjeder	Spring	Ressort	Feder
39	12422	39	ø30x80	Nagle	Pin	Axe	Bolzen
43	92317	43	M16x50	Bolt	Screw	Boulon	Schraube
46	92027	46	M6	Møtrik	Nut	Ecrou	Mutter
80	27254	80		Planérplanke	Levelling bar	Niveleuse	Planierschiene
81	27241	81		Planérplanke	Levelling bar	Niveleuse	Planierschiene
82	27253	82		Planérplanke	Levelling bar	Niveleuse	Planierschiene
83	14351	83		Tand	Tine	Dent	Zinken
84	92541	84	M12x30	Stålbolt	Steel bolt	Boulon	Schraube
a	14350	a	pos. 83+84	Tand kpl.	Tine cpl.	Dent cpl.	Zinken Kpl.
85	14264	85	60/50x200	Cylinder	W/screw	avec boulon	m/Schraube
85a	14265	85a	60/50	Pakningssæt	Set of sealings	Jeu de joints	Dichtung
86	90752	86	40mm	Prop	Plug	Bouchon	Stöpel
87	27367	87		Ventilholder	Mounting	Fixation pour	Halter für
88	27392	88		Kuglehane	Ball tap	Connexion	Kugelhahn
89	27368	89		Ventilstop	Valve stop	Stop pour valve	Stop für Ventill
90	92267	90	M8x70	Bolt	Screw	Vis	Schraube
91	92254	91	M6x60	Bolt	Screw	Vis	Schraube
92	90731	92	8x52,5x420	Fjeder	Spring	Ressort	Feder
93	92297	93	M12x50	Bolt	Screw	Boulon	Schraube
94	12217	94	ø30x130	Nagle	Pin	Axe	Bolzen
95	20263	95	ø30x120	Nagle	Pin	Axe	Bolzen
101	18101	101	48 cm	Crosskill	Crosskill	Armeau	Crosskill
102	18102	102	53 cm	tromlering	roller ring	crosskill	Ring
103	18103	103		Crosskill	Crosskill	Armeau	Crosskill
104	18105	104	48 cm	Crosskill	Crosskill ring	Armeau crosskill	Crosskill Ring
105	92383	105		Stopnings- ring m/gevind	Stop ring w/thread	avec filet	m/Gewinde
106	27451	106		Aksel - side	Axle	Arbre lateral	Achse - Seite
107	27449	107		Aksel - midte	Axle	Arbre central	Achse - Mitte
108	12391	108	ø 50	Kugleleje	Bearing	Palier	Kugellager

Fig. 3:

Varenr. Partno. Numero	Pos. Varenr.	Dimension	Betegnelse	Designation	Designation	Bezeichnung
4	90684	ø8x60	Spilt	Spilt pin	Goupille	Sicherung
9	92051	M16	Møtrik	Nut	Ecrou de	Mutter
12	92050	M12	selvlåsende	selflocking	sécurité	Selbstgesich. Mutter
94	12217	ø30x130	Nagle	Pin	Axe	Bolzen
110	27531		Harve	Harrow	Herse	Egge
111	27299		Harve	Harrow	Herse	Egge
112	27532		Harve	Harrow	Herse	Egge
113	27328		Vippearm	Drag f/harrow	Bras de herse	Zug für Egge
114	27329		Vippearm	Drag f/harrow	Bras de herse	Zug für Egge
115	27480		Tand kpl.	Tine cpl.	Dent cpl.	Zinken Kpl.
116	27483		Spids kpl.	Cultivator	Pointe avec	Scharspitze
117	27481		Tand	Tine	Dent	Zinken
118	27482		Spændestykke	Tine clamp	Fixation pour	Zinkenhalter
119	92299	M12x70	Bolt	Screw	Boulon	Schraube
120	21399	5/8"	Topstang	Turnbuckle	Barre complete	Oberlenker
121	27393	1"	Topstang	Turnbuckle	Barre complete	Oberlenker
122	90929		Skala	Scale	Echelle	Skala
123	27492	ø25x100	Nagle	Pin	Axe	Bolzen
124	27493	ø25x125	Nagle	Pin	Axe	Bolzen
125	27561	ø35x130	Nagle	Pin	Axe	Bolzen
126	27560	ø35x95	Nagle	Pin	Axe	Bolzen
127	50255	80/50x350	Cylinder	Ram	Verin	Zylinder
127a	23206		Pakningssæt	Sealing set	Jeu de joints	Dichtung
127b	50256		Stempelstang	Piston rod	Tige de piston	Kolbenstange
128	27525		Hjulophæng	Wheel chassis	Suspension	Radaufhängung
130	72283	ø30x175	Nagle	Pin	Axe	Bolzen
131	34207		Nav kpl.	Hub cpl.	Moyeu cpl.	Naben Kpl.
131a	12358		Lejesæt	Set of	Jeu de roule-	Lagerungs-
132	12375	M18x45	Navbolt	Hub screw	Vis de roue	Nabenschraube
133	34800		Navkapsel	Hub cover	Convercle de	Naben Deckel
134	12355	400x15.5-14	Hjul kpl.	Wheel cpl.	Roue cpl.	Rad kpl.
134a	12360	14 Ply	Dæk	Tyre	Pneu	Reifen
134b	12361		Fælg	Rim	Jante	Felge
134c	12359		Slange	Tyre tube	Chambre à air	Schlauch
135	12376	M18	Navmøtrik	Hub nut	Ecrou de roue	Radmutter
136	92319	M16x70	Bolt	Screw	Boulon	Schraube

Fig. 4:

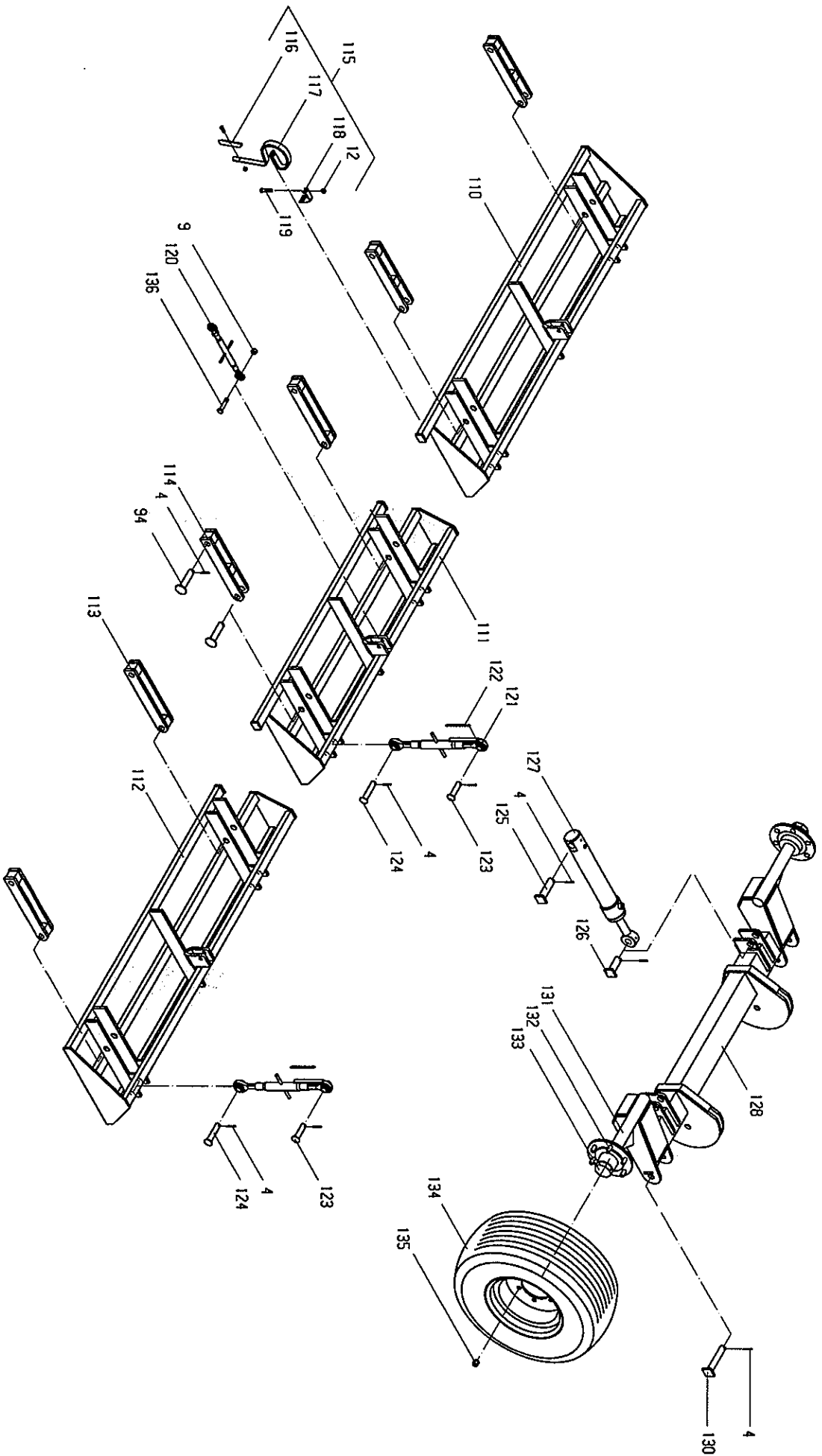


FIG. 4:
 27021-A2 MODEL 1996
 960324 KE

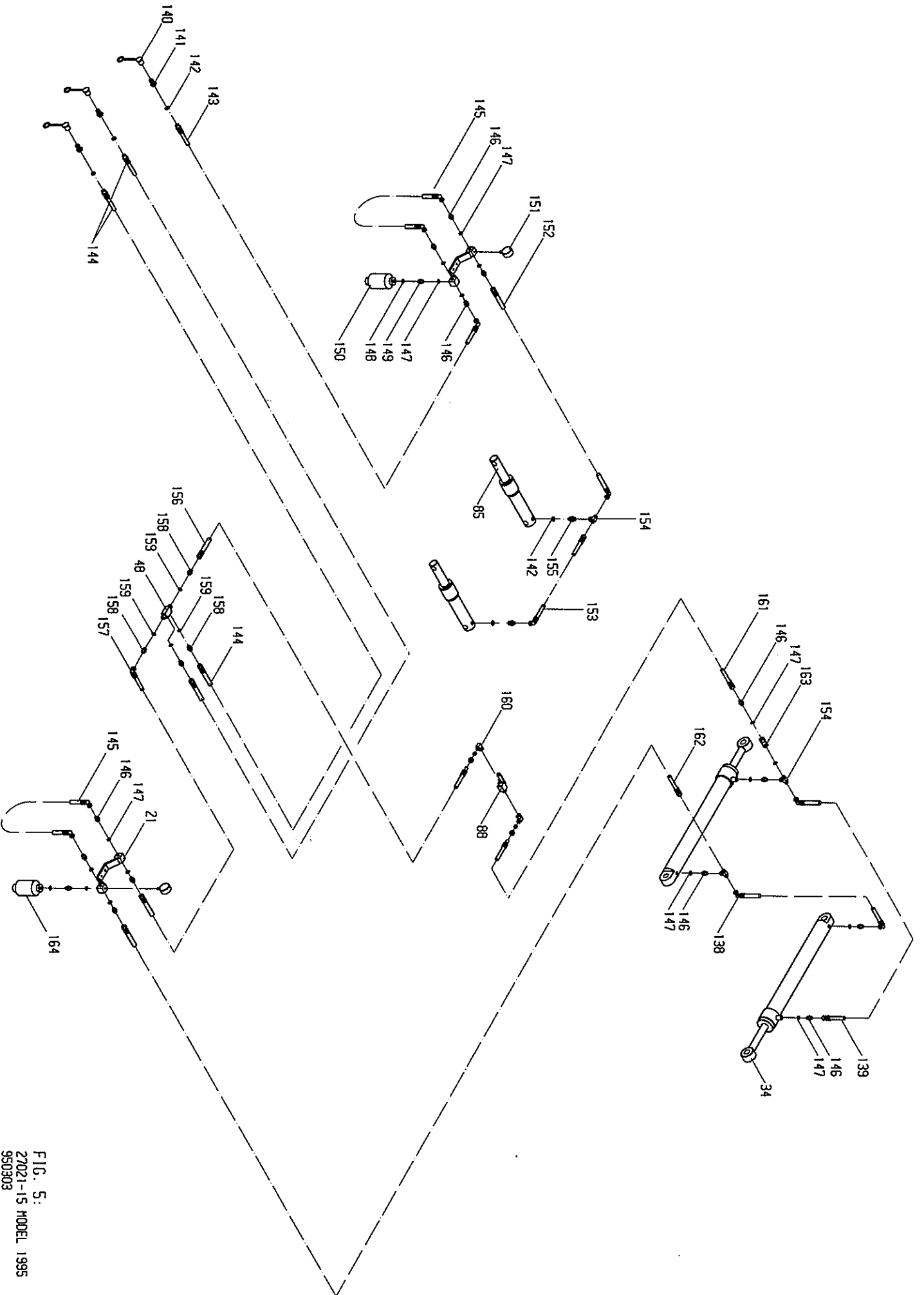


FIG. 5:
 27021-15 HOEDEL 1995
 950303

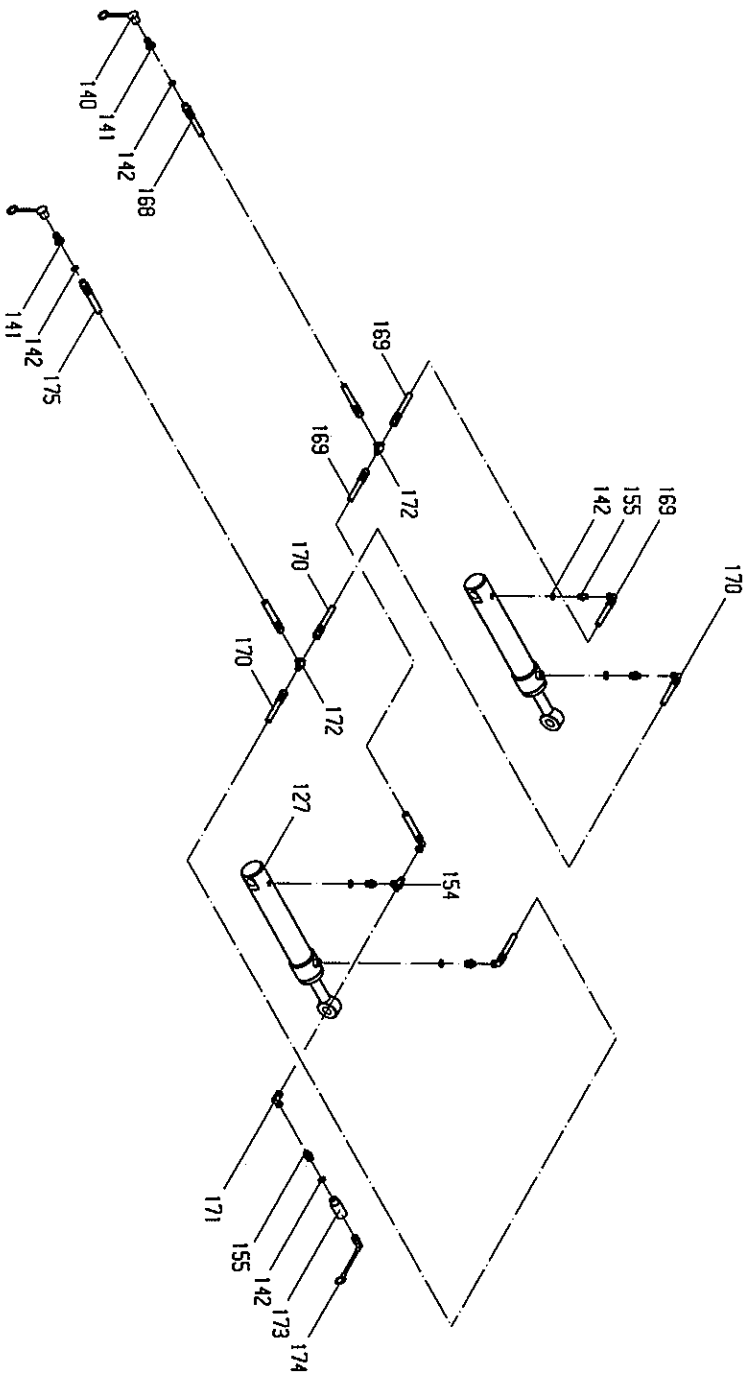


FIG. 6:

Varen: Partsno. Pos. Warem. Dimension Betegnelse Designation Designation Bezeichnung

127	50255	80/50x350	Cylinder	Ram	Verin	Zylinder
127a	23206		Pakningssæt	Sealing set	Jeu de joints	Dichtung für Zylinder
127b	50256		Stempelstang	Piston rod	Tige de piston	Kolbenstange
140	91012	1/2"	Blændhætte	Cover	Chapeau valve	Staubkappe
141	91010	1/2"	Lynkobling	Coupling	Valve male	Olanschluss
142	91029	1/2"	Pakring	male	push pull	Schnellkuppl.
142	91029	1/2"	Pakring	packing ring	joint	Packring
154	91014	3/8"	T-stykke	Adaptor "T"	T-piece	T-Stück
155	91074	1/2"x3/8"	Brystnippel	Male-Male	Raccords de	Verschraubung
168	27419	3/8"x6350	Slange	Hydr. hose	Tuyau	Schlauch
169	27413	l=1250	Slange	Hydr. hose	Tuyau	Schlauch
170	27414	l=1650	Slange	Hydr. hose	Tuyau	Schlauch
171	91067	3/8"	Vinkelfor-	Elbow	Angle	Winkel
172	91105	M22	skruining	adaptor	raccord	Nippel
172	91105	M22	T-stykke	Adaptor "T"	T-piece	T-Stück
173	91011	1/2"	Lynkobling	Quick coupler	Valve	Olanschluss
174	91015	1/2"	Blændhætte	Cover	Chapeau	Staubkappe
174*	27415	1/2"x6350	Slange	Hose	Tuyau	Schlauch

Fig. 7:

9	92051	M16	Møtrik	Nut	Ecrou de	Mutter
43	92317	M16x50	selvlåsende Bolt	selflocking Screw	securité Boulon	Selbstgesich. Schraube
108	12391	ø 50	Kugleleje	Bearing	Palier	Kugellager
180	27533		Røpakker- valse	Crumbler	Rouleau	Krümelwalze
181	27534		Røpakker- valse side	Crumbler	Rouleau	Krümelwaze Seite

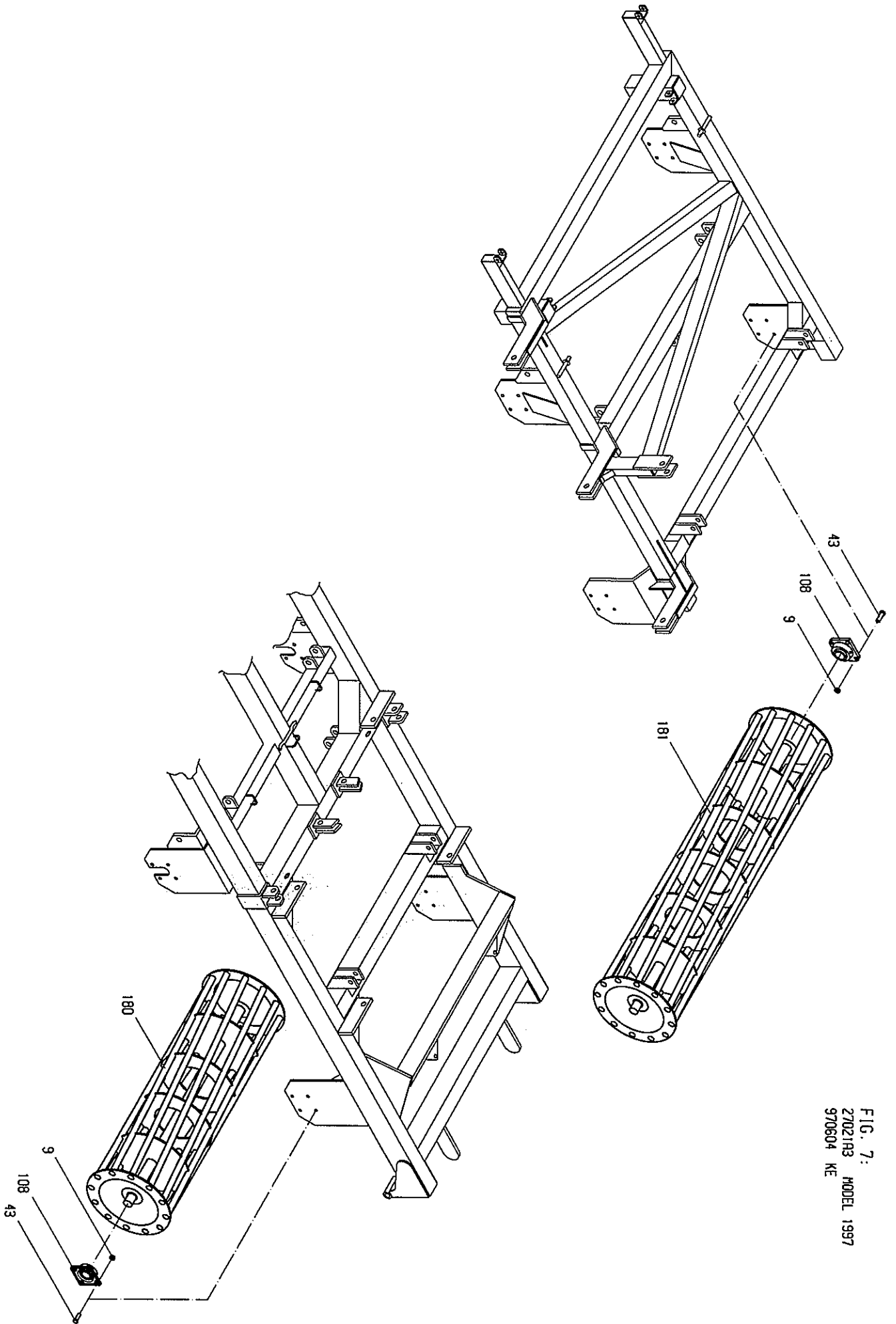


FIG. 7:
27021R3 MODEL 1997
970604 KE

Partno. Varenr.	Partno. Varenr.	Dimension	Betegnels	Designation	Designation	Bezeichnung
4	90684	Ø8x60	Split	Split pin	Gaupille	Sicherung
12	92050	M12	Møtrik	Nut	Ecrou de	Mutter
25	27494	Ø30x70	Nagle	Pin	Axe	Bolzen
119	92545	M12x60	Stålbolt	Steelscrew	Boulon	Stahlschraube
123	27492	Ø25x100	Nagle	Pin	Axe	Bolzen
205	22346		Topstang	Turnbuckle	Barre	Oberlenker
206	27545		Topstangsfæste	Turnbuckle	Atacher de	Oberlenker
207	22372		Spændeplade	Plate	Barre	Befestigung
208	27547		Skråstiver	Support	Bgaton	Streber
209	27546		Lifarme	Draft link	Barre	Unterlenker
210	92371	M20x50	Bolt	Screw	Boulon	Schraube
211	92052	M20	Møtrik	Nut	Ecrou de	Mutter
212	92595	M20x80	Bolt	selflocking	Boulon	Selbstgesich.
213	51371	Ø30x110	Nagle	Pin	Axe	Bolzen

Fig. 9:

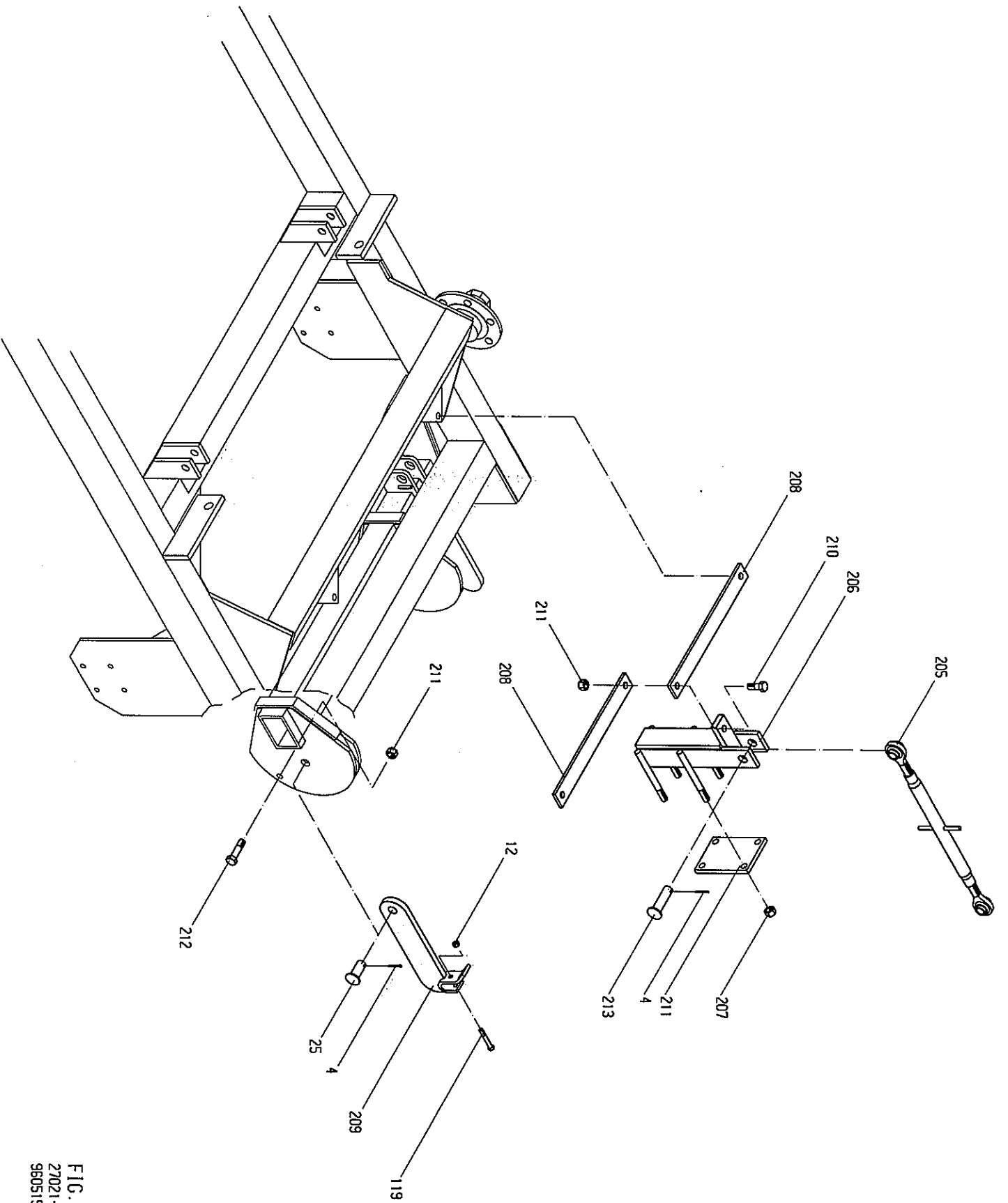


FIG. 9:
27021-R6 MODEL 1996
980515 KE

Varenr.
Partsno.
Numero
Pos. Warenr. Dimension Betegnelse Designation Designation Bezeichnung

Pos.	Warenr.	Dimension	Betegnelse	Designation	Designation	Bezeichnung
5	90680	ø8x40	Ringsplit	Linch pin	Goujills clips	Klappstecker
68	92029	M10	Møtrik	Nut	Ecrou de	Mutter
212	90017	ø25	Nagle	Pin	Axe	Bolzen
220	27500		Tandstang	Tinebar	Porte-dents	Tragschiene
221	27506		midt	middele	central	Mittel
222	27505		højre	right	Porte-dents	Tragschiene
223	14802		Spændeplade	Washer	Rondelle	Scheibe
224	14800		Tand	Spring tine	Dent	Zinken
225	14801	M10	Dragebånd	U-bolt	Lame support	Bügel

*

Ændret:

Changed:

Change:

Änderung:

Fig.: 10

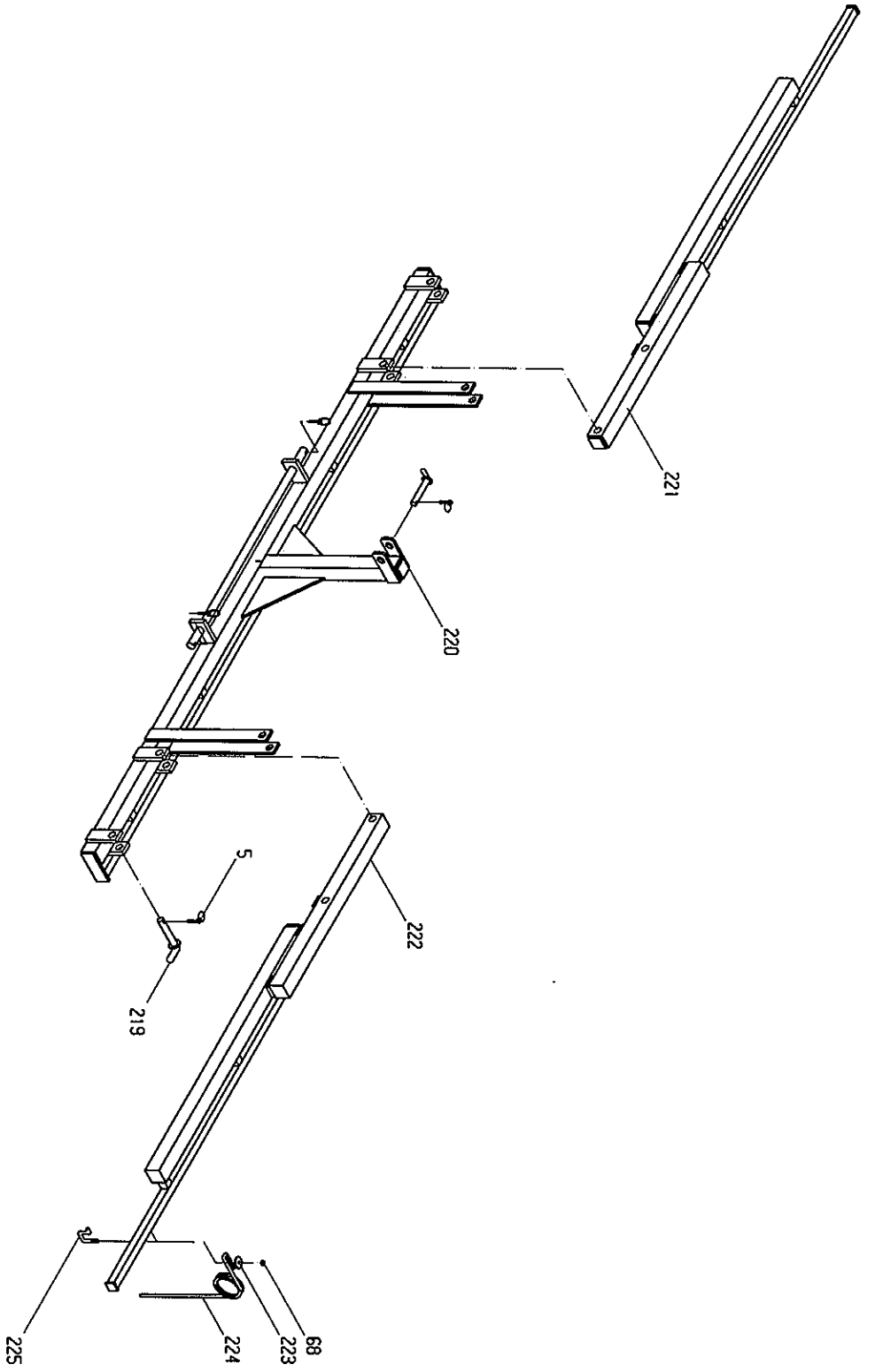


FIG. 10:
27021-8
960324 KE