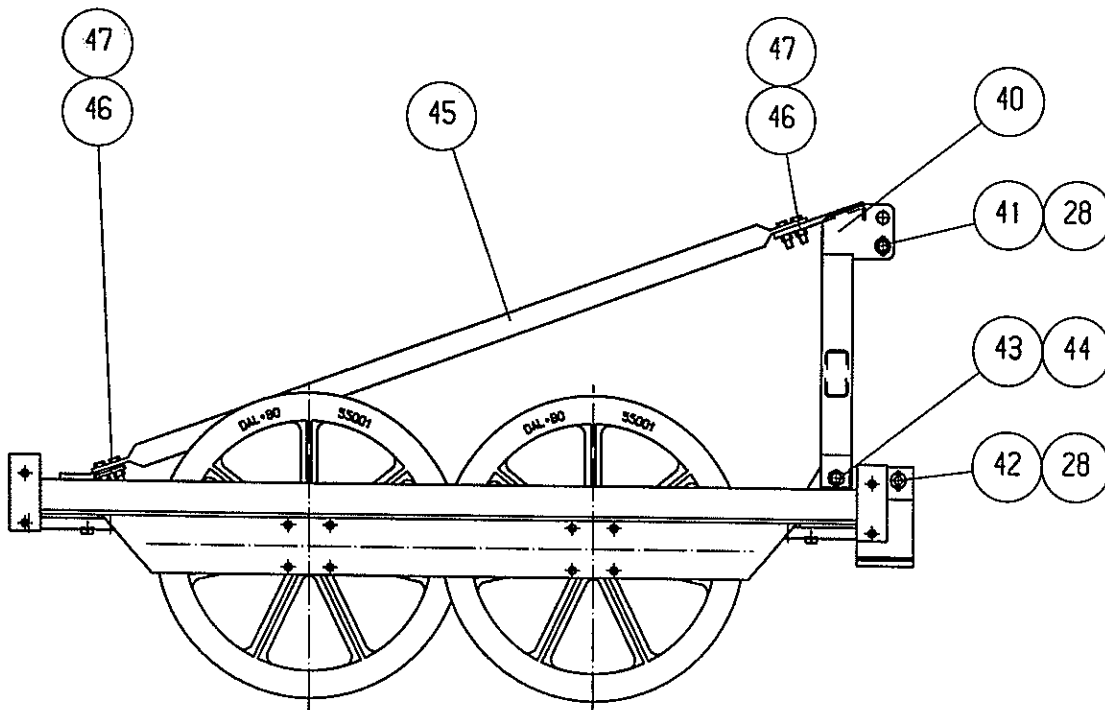
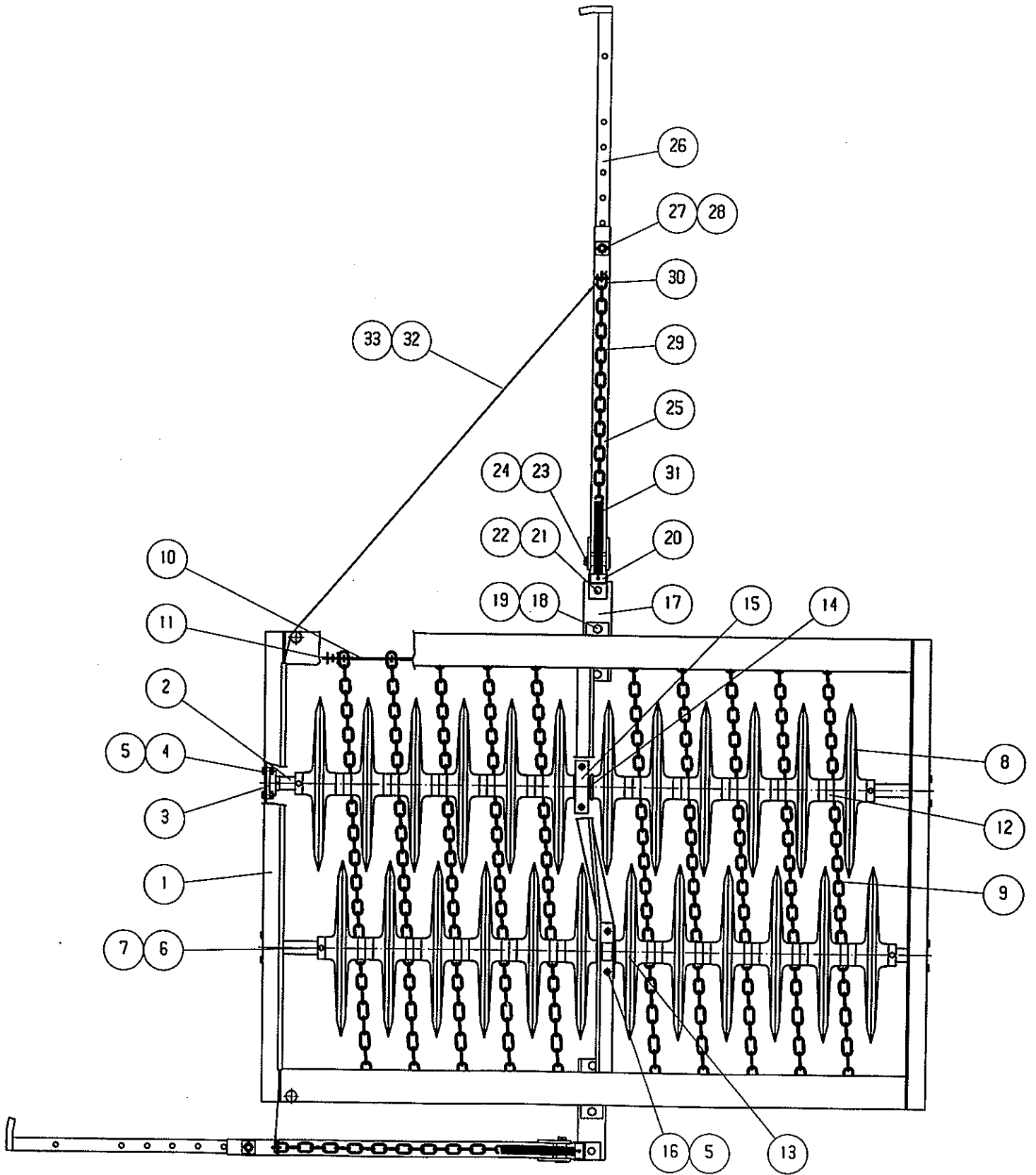


			<u>Resevedele</u>	<u>Spareparts</u>	<u>Pieces</u>	<u>Ersatzteile</u>
			Pakker 205x80/80	Packer 205x80/80	Packer 205x80/80	Packer 205x80/80
			Model 92 55158	Model 92 55158	Modèle 92 55158	Modell 92 55158
	Varenr. Partsnr. Numero		99/1	99/1	99/1	99/1
<u>Pos.</u>	<u>Warennr.</u>	<u>Dimension</u>	<u>Betegnelse</u>	<u>Designation</u>	<u>Designation</u>	<u>Bezeichnung</u>
1	55328		Ramme	Frame	Chassis	Rahmen
2	55355	l=2560	Aksel	Axle	Arbre	Achse
3	12391		Kugleleje	Bearing	Palier	Kugellager
4	92316	M16x40	Bolt	Bolt	Boulon	Schraube
5	92051	M16	Møtrik	Nut	Ecrou de	Mutter
6	90111	ø 60	selvlåsende Stopring m/gevind	selflocking Stop bushing w/tread	écrou de sécurité Anneau d'arret avec filet	Selbstgesich. Stelling. m/Gewinde
7	92383		Stopringsskrue	Stop bushing bolt	Vis d'arret	Stellings- schraube
	12334	pos. 6+7	Stopring kpl.	Stop bushing cpl.	Anneau d'arret cpl.	Stelling Kpl.
8	55001	80 cm	Pakkerring	Furrow press	Disquet	Packerring
9	53549	l=2030	Afstrygerkæde	Chain	Chaîne	Kette
10	52518	l= 830	Kædelås	Chain-lock	Chaîne-verrou	Ketten-Riegel
10a	52520	l=1100	Kædelås	Chain-lock	Chaîne-verrou	Ketten-Riegel
11	92029	M10	Møtrik	Nut	Ecrou	Mutter
12	90040	ø60	Afstandsring	Bushing	Douille	Stelling
13	55002	80 cm	Pakkerring afdrejet	Furrow press ring	Disquet	Packerring
14	90058	l=20	Skive	Washer	Joint	Scheibe
14a	90673	l=10	Skive	Washer	Joint	Scheibe
15	53290	60 mm	Kugleleje	bearing	Palier	Kugellager
16	92318	M16x60	Bolt	Bolt	Boulon	Schraube
17	55391		Plade	Plate	Plaque	Platte
18	92351	M24x80	Stålbolt	Bolt	Boulon	Schraube
19	92053	M24	Stålmøtrik	Nut	Ecrou de	Mutter
			selvlåsende	selflocking	sécurité	Selbstgesich
20	55390		Konsol	Bracket	Console	Konsole
21	92456	M30x180	Bolt	Bolt	Boulon	Schraube
22	92054	M30	Møtrik	Nut	Ecrou de	Mutter
			selvlåsende	selflocking	sécurité	Selbstgesich.
23	32208	ø35x125	Nagle	Pin	Axe	Bolzen
24	90677	8x50	Split	Split pin	Goupille	Sicherung
25	52307		Trækarm	Drawarm	Bras de traction	Zugarm
26	52314		Krogarm	Catcharm	Tentacule	Fangarm
27	90016	ø20	Nagle	Pin	Axe	Bolzen
28	90680	8x40	Ringsplit	Split	Goupille	Sicherung
29	52566	l=1000	Kæde	Chain	Chaîne	Kette
30	90714	10 mm	Sjebel	Shackle	Manille	Schakel
31	90731	8x52,5x420	Fjeder	Spring	Ressort	Feder
32	90705	l=5100	Wire	Wire	Cable metal	Stahldraht
33	90780	8 mm	Wirelås	Wire-lock	Cable metallique verrou	Draht-Riegel

Pos.	Warennr.	Dimension	Betegnels	Designation	Designation	Bezeichnung
28	90680	ø8x40	Ringsplit	Split pin	Goupille	Sicherung
40	55325		Liftofhæng	3-point	3-point	Dreipunkt
41	71391	ø25x110	Nagle	Pin	Axe	Bolzen
42	90620	ø28/ø35	Lifftap	Pin	Axe	Bolzen
43	92210	M24x60	Bolt	Bolt	Boulon	Schraube
44	92516	M24	Møtrik	Nut	Ecrou de	Mutter
			selvlåsende	selflocking	sécurité	Selbstgesich.
45	55326		Bagstiver	Support	Bâton	Streber
46	92562	M16x40	Bolt	Bolt	Boulon	Schraube
47	92514	M16	Møtrik	Nut	Ecrou de	Mutter
			selvlåsende	selflocking	sécurité	Selbstgesich.





			<u>Resevedele</u>	<u>Spareparts</u>	<u>Pieces</u>	<u>Ersatzteile</u>
			Pakker 220x80/80	Packer 220x80/80	Packer 220x80/80	Packer 220x80/80
			Model 92 55159	Model 92 55159	Modèle 92 55159	Modell 92 55159
	Varenr. Partsnr. Numero		99/1	99/1	99/1	99/1
Pos.	Warennr.	Dimension	Betegnelsen	Designation	Designation	Bezeichnung
1	55329		Ramme	Frame	Chassis	Rahmen
2	55355	l=2560	Aksel	Axle	Arbre	Achse
3	12391		Kugleleje	Bearing	Palier	Kugellager
4	92316	M16x40	Bolt	Bolt	Boulon	Schraube
5	92051	M16	Møtrik	Nut	Ecrou de	Mutter
6	90111	ø 60	selvlåsende Stopring m/gevind	selflocking Stop bushing w/tread	écrou de sécurité Anneau d'arret avec filet	Selbstgesich. Stelling. m/Gewinde
7	92383		Stopringskrue	Stop bushing bolt	Vis d'arret	Stellrings- schraube
	12334	pos. 6+7	Stopring kpl.	Stop bushing cpl.	Anneau d'arret cpl.	Stelling Kpl.
8	55001	80 cm	Pakkerring	Furrow press	Disquet	Pakkerring
9	53549	l=2030	Afstrygerkæde	Chain	Chaîne	Kette
10	52518	l= 830	Kædelås	Chain-lock	Chaîne-verrou	Ketten-Riegel
10a	52520	l=1100	Kædelås	Chain-lock	Chaîne-verrou	Ketten-Riegel
11	92029	M10	Møtrik	Nut	Ecrou	Mutter
12	90040	ø60	Afstandsring	Bushing	Douille	Stelling
13	55002	80 cm	Pakkerring afdrejet	Furrow press ring	Disquet	Pakkerring
14	90058	l=20	Skive	Washer	Joint	Scheibe
14a	90673	l=10	Skive	Washer	Joint	Scheibe
15	53290	60 mm	Kugleleje	bearing	Palier	Kugellager
16	92318	M16x60	Bolt	Bolt	Boulon	Schraube
17	55391		Plade	Plate	Plaque	Platte
18	92351	M24x80	Stålbolt	Bolt	Boulon	Schraube
19	92053	M24	Stålmøtrik	Nut	Ecrou de	Mutter
20	55390		selvlåsende Konsol	selflocking Bracket	écrou de sécurité Console	Selbstgesich Konsole
21	92456	M30x180	Bolt	Bolt	Boulon	Schraube
22	92054	M30	Møtrik	Nut	Ecrou de	Mutter
23	32208	ø35x125	selvlåsende Nagle	selflocking Pin	écrou de sécurité Axe	Selbstgesich. Bolzen
24	90677	8x50	Split	Split pin	Goupille	Sicherung
25	52307		Trækarm	Drawarm	Bras de traction	Zugarm
26	52314		Krogarm	Catcharm	Tentacule	Fangarm
27	90016	ø20	Nagle	Pin	Axe	Bolzen
28	90680	8x40	Ringsplit	Split	Goupille	Sicherung
29	52566	l=1000	Kæde	Chain	Chaîne	Kette
30	90714	10 mm	Sjebel	Shackle	Manille	Schakel
31	90731	8x52,5x420	Fjeder	Spring	Ressort	Feder
32	90705	l=5100	Wire	Wire	Cable metal	Stahldraht
33	90780	8 mm	Wirelås	Wire-lock	Cable metallique verrou	Draht-Riegel

	Varenr. Partsn. Numero					
Pos.	Warennr.	Dimension	Betegnelse	Designation	Designation	Bezeichnung
28	90680	ø8x40	Ringsplit	Split pin	Goupille	Sicherung
40	55325		Liftofhæng	3-point	3-point	Dreipunkt
41	71391	ø25x110	Nagle	Pin	Axe	Bolzen
42	90620	ø28/ø35	Lifftap	Pin	Axe	Bolzen
43	92210	M24x60	Bolt	Bolt	Boulon	Schraube
44	92516	M24	Møtrik	Nut	Ecrou de	Mutter
			selvlåsende	selflocking	sécurité	Selbstgesich.
45	55326		Bagstiver	Support	Bâton	Streber
46	92562	M16x40	Bolt	Bolt	Boulon	Schraube
47	92514	M16	Møtrik	Nut	Ecrou de	Mutter
			selvlåsende	selflocking	sécurité	Selbstgesich.

			<u>Resevedele</u>	<u>Spareparts</u>	<u>Pieces</u>	<u>Ersatzteile</u>
			Pakker 230x80/80	Packer 230x80/80	Packer 230x80/80	Packer 230x80/80
			Model 92 55157	Model 92 55157	Modèle 92 55157	Modell 92 55157
	Varenr. Partsnr. Numero		99/1	99/1	99/1	99/1
<u>Pos.</u>	<u>Warennr.</u>	<u>Dimension</u>	<u>Betegnelse</u>	<u>Designation</u>	<u>Designation</u>	<u>Bezeichnung</u>
1	55330		Ramme	Frame	Chassis	Rahmen
2	55348	l=2710	Aksel	Axle	Arbre	Welle
3	12391	ø50	Kugleleje	Bearing	Palier	Kugellager
4	92316	M16x40	Bolt	Bolt	Boulon	Schraube
5	92051	M16	Møtrik selvlåsende	Nut selflocking	Ecrou de sécurité	Mutter Selbstgesich.
6	90111		Stopring	Stop bushing	Anneau d'arret	Stelling
			m/gevind	w/tread	avec filet	m/Gewinde
7	92383		Stopskrue	Stop bushing	Vis d'arret	Stellrings
				screw		Schraube
	12334	pos. 6+7	Stopring Kpl.	Stop bushing	Anneau d'arret	Stelling
				cpl.	cpl.	Kpl.
8	55001	80 cm	Pakkerring	Furrow press ring	Disquet	Packerring
9	53549	l=2030	Afstrygerkæde	Chain	Chaine	Kette
10	52524	l=2300	Kædelås	Chain-lock	Chaine-verrou	Ketten-Riegel
11	92029	M10	Møtrik	Nut	Ecrou	Mutter
12	90040		Bøsning	Bushing	Anneau d'arret	Buchse
13	55002	80 cm	Pakkerring afdrejet	Furrow press ring - turned	Disquet raccourcie	Packerring Abgedreht
14	90058	l=20	Skive	Washer	Joint	Scheibe
14a	90673	l=10	Skive	Washer	Joint	Scheibe
15	53290	ø60	Kugleleje	Bearing	Palier	Kugellager
16	92318	M16x60	Bolt	Bolt	Boulon	Schraube
17	55391		Plade	Platte	Plaque	Platte
18	92351	M24x80	Bolt	Bolt	Boulon	Schraube
19	92053	M24	Møtrik selvlåsende	Nut selflocking	Ecrou de sécurité	Mutter Selbstgesich.
20	55390		Konsol	Bracket	Console	Konsole
21	92456	M30x180	Bolt	Bolt	Boulon	Schraube
22	92054	M30	Møtrik selvlåsende	Nut selflocking	Ecrou se sécurité	Mutter Selbstgesich.
23	32208	ø35x125	Nagle	Pin	Axe	Bolzen
24	90677	8x50	Split	Split pin	Goupille	Sicherung
25	52307		Trækarm	Drawarm	Bras de traction	Zugarm
26	52314		Krogarm	Catcharm	Tentacule	Fangarm
27	90016	ø20x105	Nagle	Pin	Axe	Bolzen
28	90680	ø8x40	Ringsplit	Split pin	Goupille	Sicherung
29	52566	l=1000	Kæde	Chain	Chaine	Kette
30	90714	10 mm	Sjebel	Shackle	Manille	Schakel
31	90731	8x52,5x420	Fjeder	Spring	Ressort	Feder
32	90705	l=5250	Stålwire	Wire	Cable metal	Stahldraht
33	90780	8 mm	Wirelås	Wire-lock	Cable metallique verrou	Draht-Riegel

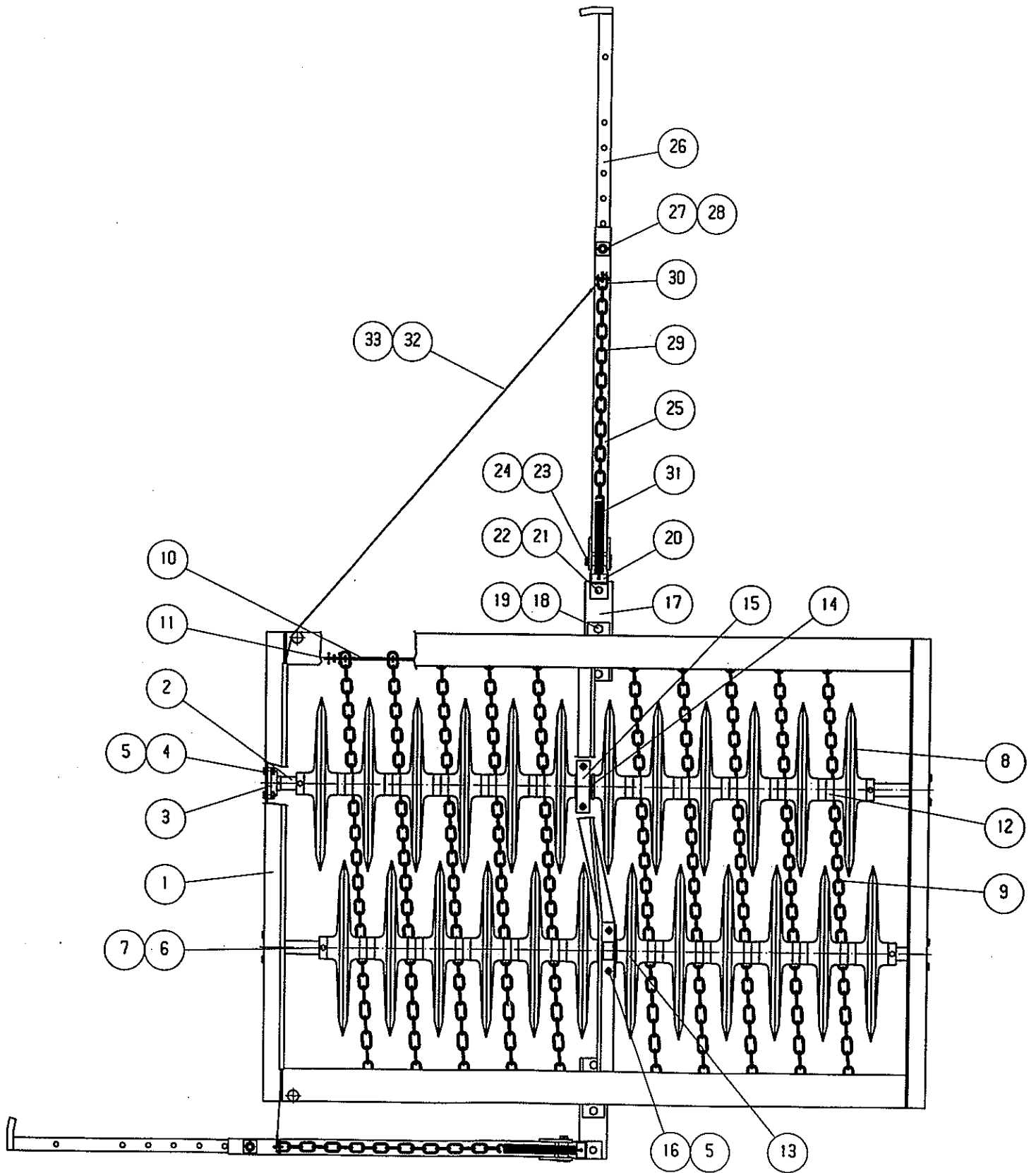
	Varenr. Partsn. Numero					
Pos.	Warennr.	Dimension	Betegnelse	Designation	Designation	Bezeichnung
28	90680	ø8x40	Ringsplit	Split pin	Goupille	Sicherung
40	55325		Liftofhæng	3-point	w-point	Dreipunkt
41	90017	ø25x105	Nagle	Pin	Axe	Bolzen
42	90690	ø28	Lifftap	Pin	Axe	Bolzen
43	92210	M24x60	Bolt	Bolt	Boulon	Schraube
44	92516	M24	Møtrik	Nut	Ecrou de	Mutter
			selvlåsende	selflocking	sécurité	Selbstgesich.
45	55326		Bagstiver	Support	Bâton	Streber
46	92562	M16x40	Bolt	Bolt	Boulon	Schraube
47	92514	M16	Møtrik	Nut	Ecrou de	Mutter
			selvlåsende	selflocking	sécurité	Selbstgesich.

			<u>Resevedele</u>	<u>Spareparts</u>	<u>Pieces</u>	<u>Ersatzteile</u>
			Pakker 240x80/80	Packer 240x80/80	Packer 240x80/80	Packer 240x80/80
			Model 92 55156	Model 92 55156	Modèle 92 55156	Modell 92 55156
	Varenr. Partsnr. Numero		99/1	99/1	99/1	99/1
<u>Pos.</u>	<u>Warennr.</u>	<u>Dimension</u>	<u>Betegnels</u>	<u>Designation</u>	<u>Designation</u>	<u>Bezeichnung</u>
1	55331		Ramme	Frame	Chassis	Rahmen
2	55348	l=2710	Aksel	Axle	Arbre	Welle
3	12391	ø50	Kugleleje	Bearing	Palier	Kugellager
4	92316	M16x40	Bolt	Bolt	Boulon	Schraube
5	92051	M16	Møtrik	Nut	Ecrou de	Mutter
			selvlåsende	selflocking	sécurité	Selbstgesich.
6	90111		Stopring	Stop bushing	Anneau d'arret	Stellring
			m/gevind	w/tread	avec filet	m/Gewinde
7	92383		Stopskrue	Stop bushing	Vis d'arret	Stellrings
				screw		Schraube
	12334	pos. 6+7	Stopring Kpl.	Stop bushing	Anneau d'arret	Stellring
				cpl.	cpl.	Kpl.
8	55001	80 cm	Pakkerring	Furrow press	Disquet	Packerring
				ring		
9	53549	l=2030	Afstrygerkæde	Chain	Chaine	Kette
10	52524	l=2300	Kædelås	Chain-lock	Chaine-verrou	Ketten-Riegel
11	92029	M10	Møtrik	Nut	Ecrou	Mutter
12	90040		Bøsning	Bushing	Anneau d'arret	Buchse
13	55002	80 cm	Pakkerring	Furrow press	Disquet	Packerring
			afdrejet	ring - turned	raccourcie	Abgedreht
14	90058	l=20	Skive	Washer	Joint	Scheibe
14a	90673	l=10	Skive	Washer	Joint	Scheibe
15	53290	ø60	Kugleleje	Bearing	Palier	Kugellager
16	92318	M16x60	Bolt	Bolt	Boulon	Schraube
17	55391		Plade	Platte	Plaque	Platte
18	92351	M24x80	Bolt	Bolt	Boulon	Schraube
19	92053	M24	Møtrik	Nut	Ecrou de	Mutter
			selvlåsende	selflocking	sécurité	Selbstgesich.
20	55390		Konsol	Bracket	Console	Konsole
21	92456	M30x180	Bolt	Bolt	Boulon	Schraube
22	92054	M30	Møtrik	Nut	Ecrou se	Mutter
			selvlåsende	selflocking	sécurité	Selbstgesich.
23	32208	ø35x125	Nagle	Pin	Axe	Bolzen
24	90677	8x50	Split	Split pin	Goupille	Sicherung
25	52307		Trækarm	Drawarm	Bras de traction	Zugarm
26	52314		Krogarm	Catcharm	Tentacule	Fangarm
27	90016	ø20x105	Nagle	Pin	Axe	Bolzen
28	90680	ø8x40	Ringsplit	Split pin	Goupille	Sicherung
29	52566	l=1000	Kæde	Chain	Chaine	Kette
30	90714	10 mm	Sjkel	Shackle	Manille	Schakel
31	90731	8x52,5x420	Fjeder	Spring	Ressort	Feder
32	90705	l=5250	Stålwire	Wire	Cable metal	Stahldraht
33	90780	8 mm	Wirelås	Wire-lock	Cable metallique	Draht-Riegel
					verrou	

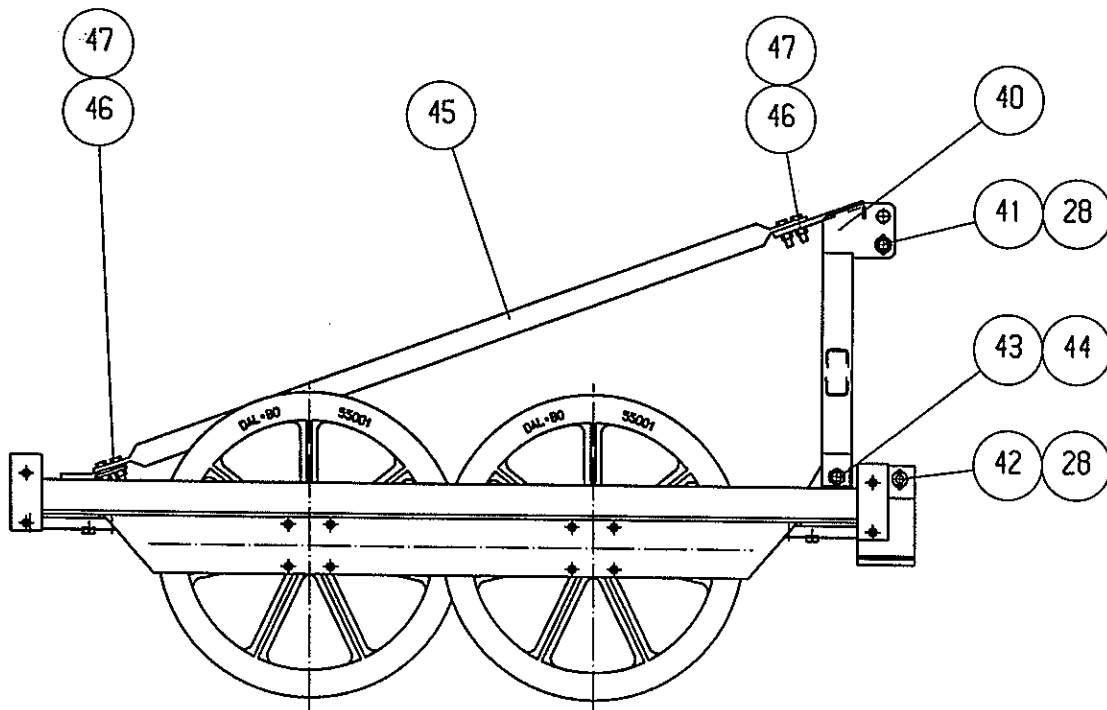


Pos.	Varenr. Partсно. Numero Warennr.	Dimension	Betegnelse	Designation	Designation	Bezeichnung
28	90680	ø8x40	Ringsplit	Split pin	Goupille	Sicherung
40	55325		Liftofhæng	3-point	w-point	Dreipunkt
41	90017	ø25x105	Nagle	Pin	Axe	Bolzen
42	90690	ø28	Lifftap	Pin	Axe	Bolzen
43	92210	M24x60	Bolt	Bolt	Boulon	Schraube
44	92516	M24	Møtrik selvlåsende	Nut selflocking	Ecrou de sécurité	Mutter Selbstgesich.
45	55326		Bagstiver	Support	Bâton	Streber
46	92562	M16x40	Bolt	Bolt	Boulon	Schraube
47	92514	M16	Møtrik selvlåsende	Nut selflocking	Ecrou de sécurité	Mutter Selbstgesich.

			<u>Resevedele</u>	<u>Spareparts</u>	<u>Pieces</u>	<u>Ersatzteile</u>
			Pakker 260x80/80	Packer 260x80/80	Packer 260x80/80	Packer 260x80/80
			Model 92 55168	Model 92 55168	Modèle 92 55168	Modell 92 55168
	Varenr. Partsn. Numero		99/1	99/1	99/1	99/1
<u>Pos.</u>	<u>Warennr.</u>	<u>Dimension</u>	<u>Betegnelse</u>	<u>Designation</u>	<u>Designation</u>	<u>Bezeichnung</u>
1	55332		Ramme	Frame	Chassis	Rahmen
2	55370	l=3010	Aksel	Axle	Arbre	Achse
3	12391		Kugleleje	Bearing	Palier	Kugellager
4	92316	M16x40	Bolt	Bolt	Boulon	Schraube
5	92051	M16	Møtrik	Nut	Ecrou de	Mutter
			selvlåsende	selflocking	sécurité	Selbstgesich.
6	90111	ø 60	Stopring	Stop bushing	Anneau d'arret	Stelling.
			m/gevind	w/tread	avec filet	m/Gewinde
7	92383		Stopringsskrue	Stop bushing	Vis d'arret	Stellrings-
				bolt		schraube
	12334	pos. 6+7	Stopring kpl.	Stop bushing	Anneau d'arret	Stelling Kpl.
				cpl.	cpl.	
8	55001	80 cm	Pakkerring	Furrow press	Disquet	Pakkerring
9	53549	l=2030	Afstrygerkæde	Chain	Chaine	Kette
10	52520	l=1100	Kædelås	Chain-lock	Chaine-verrou	Ketten-Riegel
11	92029	M10	Møtrik	Nut	Ecrou	Mutter
12	90040	ø60	Afstandsring	Bushing	Douille	Stelling
13	55002	80 cm	Pakkerring	Furrow press	Disquet	Pakkerring
			afdrejet	ring		
14	90058	l=20	Skive	Washer	Joint	Scheibe
14a	90673	l=10	Skive	Washer	Joint	Scheibe
15	53290	60 mm	Kugleleje	bearing	Palier	Kugellager
16	92318	M16x60	Bolt	Bolt	Boulon	Schraube
17	55391		Plade	Plate	Plaque	Platte
18	92351	M24x80	Stålbolt	Bolt	Boulon	Schraube
19	92053	M24	Stålmøtrik	Nut	Ecrou de	Mutter
			selvlåsende	selflocking	sécurité	Selbstgesich
20	55390		Konsol	Bracket	Console	Konsole
21	92456	M30x180	Bolt	Bolt	Boulon	Schraube
22	92054	M30	Møtrik	Nut	Ecrou de	Mutter
			selvlåsende	selflocking	sécurité	Selbstgesich.
23	32208	ø35x125	Nagle	Pin	Axe	Bolzen
24	90677	8x50	Split	Split pin	Goupille	Sicherung
25	52308		Trækarm	Drawarm	Bras de traction	Zugarm
26	52314		Krogarm	Catcharm	Tentacule	Fangarm
27	90016	ø20	Nagle	Pin	Axe	Bolzen
28	90680	8x40	Ringsplit	Split	Goupille	Sicherung
29	52566	l=1000	Kæde	Chain	Chaine	Kette
30	90714	10 mm	Sjkel	Shackle	Manille	Schakel
31	90731	8x52,5x420	Fjeder	Spring	Ressort	Feder
32	90705	l=5400	Wire	Wire	Cable metal	Stahldraht
33	90780	8 mm	Wirelås	Wire-lock	Cable metallique	Draht-Riegel
					verrou	



Pos.	Varenr. Partsn. Numero	Dimension	Betegnelse	Designation	Designation	Bezeichnung
28	90680	ø8x40	Ringsplit	Split pin	Goupille	Sicherung
40	55325		Liftofhæng	3-point	3-point	Dreipunkt
41	71391	ø25x110	Nagle	Pin	Axe	Bolzen
42	90620	ø28/ø35	Lifftap	Pin	Axe	Bolzen
43	92210	M24x60	Bolt	Bolt	Boulon	Schraube
44	92516	M24	Møtrik	Nut	Ecrou de	Mutter
			selvlåsende	selflocking	sécurité	Selbstgesich.
45	55326		Bagstiver	Support	Bâton	Streber
46	92562	M16x40	Bolt	Bolt	Boulon	Schraube
47	92514	M16	Møtrik	Nut	Ecrou de	Mutter
			selvlåsende	selflocking	sécurité	Selbstgesich.



			<u>Resevedele</u>	<u>Spareparts</u>	<u>Pieces</u>	<u>Ersatzteile</u>
			Pakker 275x80/80	Packer 275x80/80	Packer 275x80/80	Packer 275x80/80
			Model 92 55160	Model 92 55160	Modèle 92 55160	Modell 92 55160
	Varenr. Partsnr. Numero		99/1	99/1	99/1	99/1
<u>Pos.</u>	<u>Warennr.</u>	<u>Dimension</u>	<u>Betegnelse</u>	<u>Designation</u>	<u>Designation</u>	<u>Bezeichnung</u>
1	55333		Ramme	Frame	Chassis	Rahmen
2	55346	l=3160	Aksel	Axle	Arbre	Welle
3	12391	ø50	Kugleleje	Bearing	Palier	Kugellager
4	92316	M16x40	Bolt	Bolt	Boulon	Schraube
5	92051	M16	Møtrik	Nut	Ecrou de	Mutter
			selvlåsende	selflocking	sécurité	Selbstgesich.
6	90111		Stopring	Stop bushing	Anneau d'arret	Stelling
			m/gevind	w/tread	avec filet	m/Gewinde
7	92383		Stopskrue	Stop bushing	Vis d'arret	Stellrings
				screw		Schraube
	12334	pos. 6+7	Stopring Kpl.	Stop bushing	Anneau d'arret	Stelling
				cpl.	cpl.	Kpl.
8	55001	80 cm	Pakkerring	Furrow press	Disquet	Packerring
				ring		
9	53549	l=2030	Afstrygerkæde	Chain	Chaine	Kette
10	52520	l=1100	Kædelås	Chain-lock	Chaine-verrou	Ketten-Riegel
10a	52521	l=1400	Kædelås	Chain-lock	Chaine-verrou	Ketten-Riegel
11	92029	M10	Møtrik	Nut	Ecrou	Mutter
12	90040		Bøsning	Bushing	Anneau d'arret	Buchse
13	55002	80 cm	Pakkerring	Furrow press	Disquet	Packerring
			afdrejet	ring - turned	raccourcie	Abgedreht
14	90058	l=20	Skive	Washer	Joint	Scheibe
14a	90673	l=10	Skive	Washer	Joint	Scheibe
15	53290	ø60	Kugleleje	Bearing	Palier	Kugellager
16	92318	M16x60	Bolt	Bolt	Boulon	Schraube
17	55391		Plade	Platte	Plaque	Platte
18	92351	M24x80	Bolt	Bolt	Boulon	Schraube
19	92053	M24	Møtrik	Nut	Ecrou de	Mutter
			selvlåsende	selflocking	sécurité	Selbstgesich.
20	55390		Konsol	Bracket	Console	Konsole
21	92456	M30x180	Bolt	Bolt	Boulon	Schraube
22	92054	M30	Møtrik	Nut	Ecrou se	Mutter
			selvlåsende	selflocking	sécurité	Selbstgesich.
23	32208	ø35x125	Nagle	Pin	Axe	Bolzen
24	90677	8x50	Split	Split pin	Goupille	Sicherung
25	52309		Trækarm	Drawarm	Bras de traction	Zugarm
26	52314		Krogarm	Catcharm	Tentacule	Fangarm
27	90016	ø20x105	Nagle	Pin	Axe	Bolzen
28	90680	ø8x40	Ringsplit	Split pin	Goupille	Sicherung
29	52566	l=1000	Kæde	Chain	Chaine	Kette
30	90714	10 mm	Sjkel	Shackle	Manille	Schakel
31	90731	8x52,5x420	Fjeder	Spring	Ressort	Feder
32	90705	l=5900	Stålwire	Wire	Cable metal	Stahldraht
33	90780	8 mm	Wirelås	Wire-lock	Cable metallique	Draht-Riegel
					verrou	

Pos.	Varenr. Partsn. Numero Warennr.	Dimension	Betegnels	Designation	Designation	Bezeichnung
28	90680	ø8x40	Ringsplit	Split pin	Goupille	Sicherung
40	55325		Liftofhæng	3-point	w-point	Dreipunkt
41	90017	ø25x105	Nagle	Pin	Axe	Bolzen
42	90690	ø28	Lifftap	Pin	Axe	Bolzen
43	92210	M24x60	Bolt	Bolt	Boulon	Schraube
44	92516	M24	Møtrik selvlåsende	Nut selflocking	Ecrou de sécurité	Mutter Selbstgesich.
45	55326		Bagstiver	Support	Bâton	Streber
46	92562	M16x40	Bolt	Bolt	Boulon	Schraube
47	92514	M16	Møtrik selvlåsende	Nut selflocking	Ecrou de sécurité	Mutter Selbstgesich.

			<u>Resevedele</u>	<u>Spareparts</u>	<u>Pieces</u>	<u>Ersatzteile</u>
	Varenr.		Pakker	Packer	Packer	Packer
	Partsnr.		295x80/80	295x80/80	295x80/80	295x80/80
	Numero		Model 92	Model 92	Modèle 92	Modell 92
			55169	55169	55169	55169
			99/1	99/1	99/1	99/1
Pos.	Warennr.	Dimension	Betegnelse	Designation	Designation	Bezeichnung
1	55334		Ramme	Frame	Chassis	Rahmen
2	55371	l=3310	Aksel	Axle	Arbre	Welle
3	12391	ø50	Kugleleje	Bearing	Palier	Kugellager
4	92316	M16x40	Bolt	Bolt	Boulon	Schraube
5	92051	M16	Møtrik	Nut	Ecrou de	Mutter
			selvlåsende	selflocking	sécurité	Selbstgesich.
6	90111		Stopring	Stop bushing	Anneau d'arret	Stelling
			m/gevind	w/tread	avec filet	m/Gewinde
7	92383		Stopskrue	Stop bushing	Vis d'arret	Stellrings
				screw		Schraube
	12334	pos. 6+7	Stopring Kpl.	Stop bushing	Anneau d'arret	Stelling
				cpl.	cpl.	Kpl.
8	55001	80 cm	Pakkerring	Furrow press	Disquet	Packerring
				ring		
9	53549	l=2030	Afstrygerkæde	Chain	Chaine	Kette
10	52521	l=1400	Kædelås	Chain-lock	Chaine-verrou	Ketten-Riegel
11	92029	M10	Møtrik	Nut	Ecrou	Mutter
12	90040		Bøsning	Bushing	Anneau d'arret	Buchse
13	55002	80 cm	Pakkerring	Furrow press	Disquet	Packerring
			afdrejet	ring - turned	raccourcie	Abgedreht
14	90058	l=20	Skive	Washer	Joint	Scheibe
14a	90673	l=10	Skive	Washer	Joint	Scheibe
15	53290	ø60	Kugleleje	Bearing	Palier	Kugellager
16	92318	M16x60	Bolt	Bolt	Boulon	Schraube
17	55391		Plade	Platte	Plaque	Platte
18	92351	M24x80	Bolt	Bolt	Boulon	Schraube
19	92053	M24	Møtrik	Nut	Ecrou de	Mutter
			selvlåsende	selflocking	sécurité	Selbstgesich.
20	55390		Konsol	Bracket	Console	Konsole
21	92456	M30x180	Bolt	Bolt	Boulon	Schraube
22	92054	M30	Møtrik	Nut	Ecrou se	Mutter
			selvlåsende	selflocking	sécurité	Selbstgesich.
23	32208	ø35x125	Nagle	Pin	Axe	Bolzen
24	90677	8x50	Split	Split pin	Goupille	Sicherung
25	52309		Trækarm	Drawarm	Bras de traction	Zugarm
26	52315		Krogarm	Catcharm	Tentacule	Fangarm
27	90016	ø20x105	Nagle	Pin	Axe	Bolzen
28	90680	ø8x40	Ringsplit	Split pin	Goupille	Sicherung
29	52566	l=1000	Kæde	Chain	Chaine	Kette
30	90714	10 mm	Sjebel	Shackle	Manille	Schakel
31	90731	8x52,5x420	Fjeder	Spring	Ressort	Feder
32	90705	l=5900	Stålwire	Wire	Cable metal	Stahldraht
33	90780	8 mm	Wirelås	Wire-lock	Cable metallique	Draht-Riegel
					verrou	

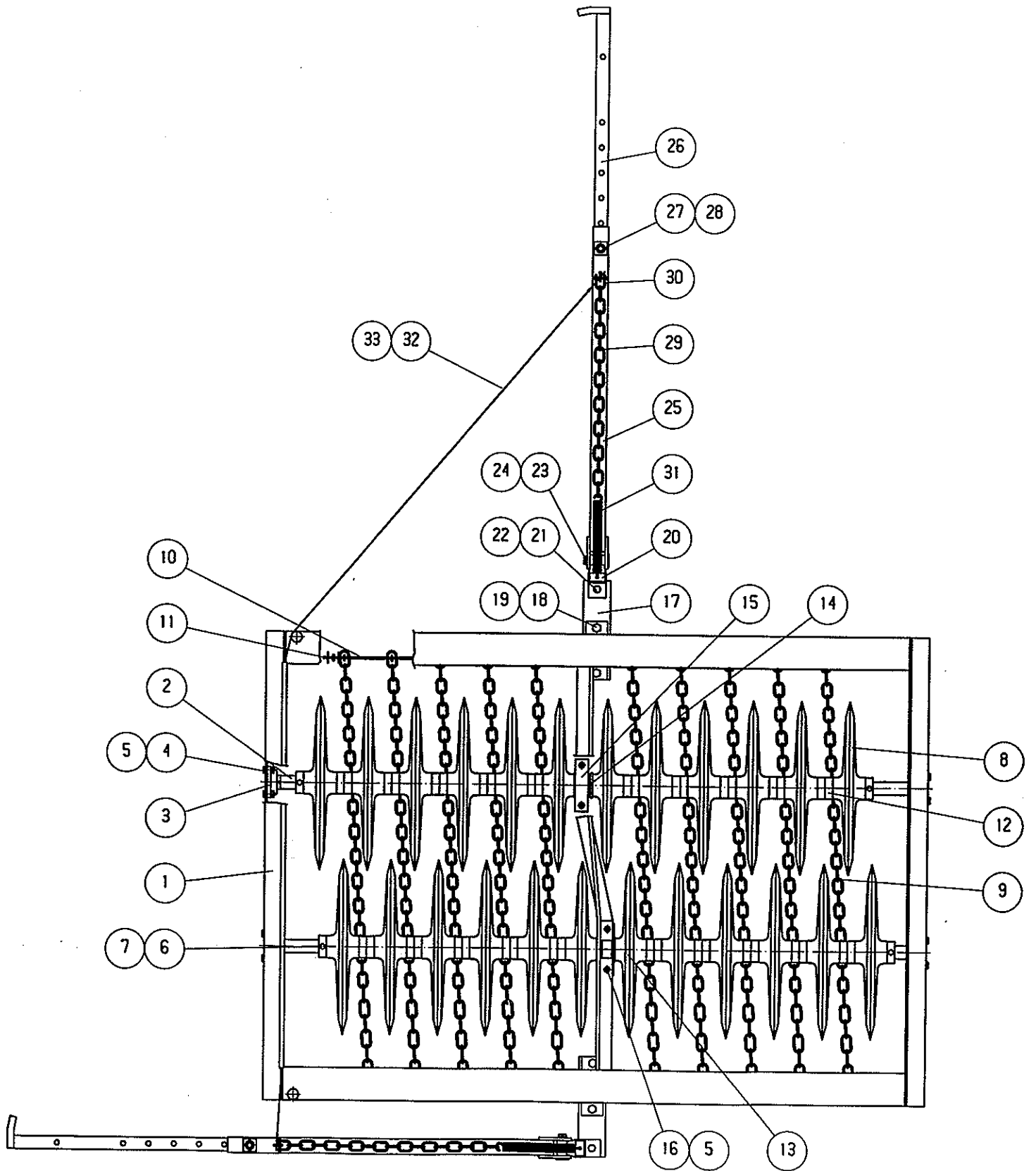
Pos.	Varenr. Partsn. Numero Warennr.	Dimension	Betegnelse	Designation	Designation	Bezeichnung
28	90680	ø8x40	Ringsplit	Split pin	Goupille	Sicherung
40	55325		Liftofhæng	3-point	w-point	Dreipunkt
41	90017	ø25x105	Nagle	Pin	Axe	Bolzen
42	90690	ø28	Lifftap	Pin	Axe	Bolzen
43	92210	M24x60	Bolt	Bolt	Boulon	Schraube
44	92516	M24	Møtrik	Nut	Ecrou de	Mutter
			selvlåsende	selflocking	sécurité	Selbstgesich.
45	55326		Bagstiver	Support	Bâton	Streber
46	92562	M16x40	Bolt	Bolt	Boulon	Schraube
47	92514	M16	Møtrik	Nut	Ecrou de	Mutter
			selvlåsende	selflocking	sécurité	Selbstgesich.

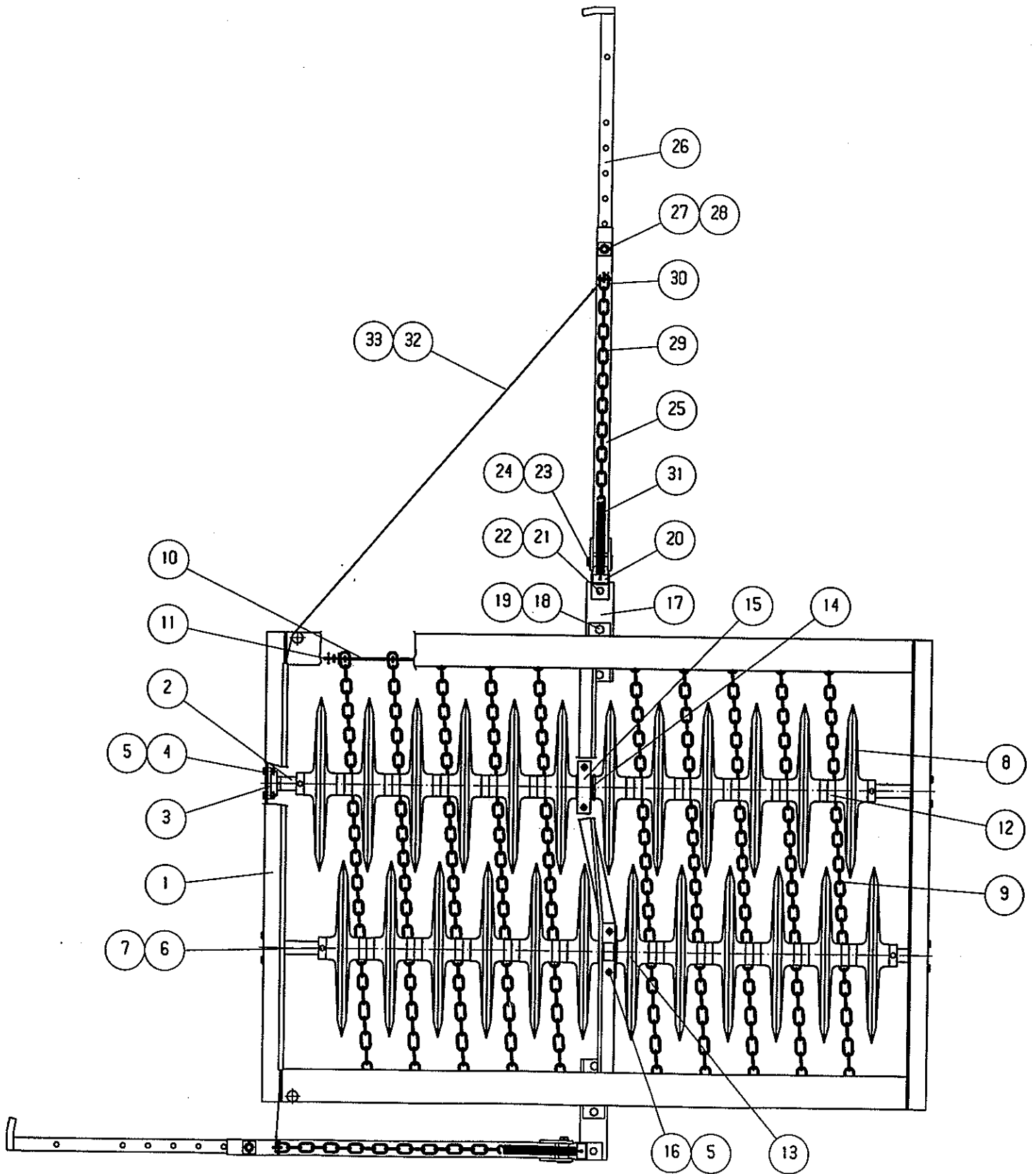


			<u>Resevedele</u>	<u>Spareparts</u>	<u>Pieces</u>	<u>Ersatzteile</u>
			Pakker 315x80/80	Packer 315x80/80	Packer 315x80/80	Packer 315x80/80
			Model 92 55167	Model 92 55167	Modèle 92 55167	Modell 92 55167
	Varenr. Partsnr. Numero		99/1	99/1	99/1	99/1
Pos.	Warennr.	Dimension	Betegnelse	Designation	Designation	Bezeichnung
1	55335		Ramme	Frame	Chassis	Rahmen
2	55372	l=3610	Aksel	Axle	Arbre	Welle
3	12391	ø50	Kugleleje	Bearing	Palier	Kugellager
4	92316	M16x40	Bolt	Bolt	Boulon	Schraube
5	92051	M16	Møtrik	Nut	Ecrou de	Mutter
			selvlåsende	selflocking	sécurité	Selbstgesich.
6	90111		Stopring	Stop bushing	Anneau d'arret	Stelling
			m/gevind	w/tread	avec filet	m/Gewinde
7	92383		Stopskrue	Stop bushing	Vis d'arret	Stellings
				screw		Schraube
	12334	pos. 6+7	Stopring Kpl.	Stop bushing	Anneau d'arret	Stelling
				cpl.	cpl.	Kpl.
8	55001	80 cm	Pakkerring	Furrow press	Disquet	Packerring
				ring		
9	53549	l=2030	Afstrygerkæde	Chain	Chaine	Kette
10	52521	l=1400	Kædelås	Chain-lock	Chaine-verrou	Ketten-Riegel
11	92029	M10	Møtrik	Nut	Ecrou	Mutter
12	90040		Bøsning	Bushing	Anneau d'arret	Buchse
13	55002	80 cm	Pakkerring	Furrow press	Disquet	Packerring
			afdrejet	ring - turned	raccourcie	Abgedreht
14	90058	l=20	Skive	Washer	Joint	Scheibe
14a	90673	l=10	Skive	Washer	Joint	Scheibe
15	53290	ø60	Kugleleje	Bearing	Palier	Kugellager
16	92318	M16x60	Bolt	Bolt	Boulon	Schraube
17	55391		Plade	Platte	Plaque	Platte
18	92351	M24x80	Bolt	Bolt	Boulon	Schraube
19	92053	M24	Møtrik	Nut	Ecrou de	Mutter
			selvlåsende	selflocking	sécurité	Selbstgesich.
20	55390		Konsol	Bracket	Console	Konsole
21	92456	M30x180	Bolt	Bolt	Boulon	Schraube
22	92054	M30	Møtrik	Nut	Ecrou se	Mutter
			selvlåsende	selflocking	sécurité	Selbstgesich.
23	32208	ø35x125	Nagle	Pin	Axe	Bolzen
24	90677	8x50	Split	Split pin	Goupille	Sicherung
25	52310		Trækarm	Drawarm	Bras de traction	Zugarm
26	52315		Krogarm	Catcharm	Tentacule	Fangarm
27	90016	ø20x105	Nagle	Pin	Axe	Bolzen
28	90680	ø8x40	Ringsplit	Split pin	Goupille	Sicherung
29	52566	l=1000	Kæde	Chain	Chaine	Kette
30	90714	10 mm	Sjkel	Shackle	Manille	Schakel
31	90731	8x52,5x420	Fjeder	Spring	Ressort	Feder
32	90705	l=6200	Stålwire	Wire	Cable metal	Stahldraht
33	90780	8 mm	Wirelås	Wire-lock	Cable metallique	Draht-Riegel
					verrou	

	Varenr. Partсно. Numero					
Pos.	Warennr.	Dimension	Betegnelse	Designation	Designation	Bezeichnung
28	90680	ø8x40	Ringsplit	Split pin	Goupille	Sicherung
40	55325		Liftofhæng	3-point	w-point	Dreipunkt
41	90017	ø25x105	Nagle	Pin	Axe	Bolzen
42	90690	ø28	Lifftap	Pin	Axe	Bolzen
43	92210	M24x60	Bolt	Bolt	Boulon	Schraube
44	92516	M24	Møtrik	Nut	Ecrou de	Mutter
			selvlåsende	selflocking	sécurité	Selbstgesich.
45	55326		Bagstiver	Support	Bâton	Streber
46	92562	M16x40	Bolt	Bolt	Boulon	Schraube
47	92514	M16	Møtrik	Nut	Ecrou de	Mutter
			selvlåsende	selflocking	sécurité	Selbstgesich.

			<u>Resevedele</u>	<u>Spareparts</u>	<u>Pieces</u>	<u>Ersatzteile</u>
			Pakker 335x80/80	Packer 335x80/80	Packer 335x80/80	Packer 335x80/80
			Model 92 55155	Model 92 55155	Modèle 92 55155	Modell 92 5515
	Varenr. Partsnr. Numero		99/1	99/1	99/1	99/1
<u>Pos.</u>	<u>Warennr.</u>	<u>Dimension</u>	<u>Betegnelse</u>	<u>Designation</u>	<u>Designation</u>	<u>Bezeichnung</u>
1	55336		Ramme	Frame	Chassis	Rahmen
2	55375	l=3760	Aksel	Axle	Arbre	Welle
3	12391	ø50	Kugleleje	Bearing	Palier	Kugellager
4	92316	M16x40	Bolt	Bolt	Boulon	Schraube
5	92051	M16	Møtrik	Nut	Ecrou de	Mutter
			selvlåsende	selflocking	sécurité	Selbstgesich.
6	90111		Stopring	Stop bushing	Anneau d'arret	Stelling
			m/gevind	w/tread	avec filet	m/Gewinde
7	92383		Stopskrue	Stop bushing	Vis d'arret	Stellrings
				screw		Schraube
	12334	pos. 6+7	Stopring Kpl.	Stop bushing	Anneau d'arret	Stelling
				cpl.	cpl.	Kpl.
8	55001	80 cm	Pakkerring	Furrow press	Disquet	Packerring
				ring		
9	53549	l=2030	Afstrygerkæde	Chain	Chaine	Kette
10	53521	l=1450	Kædelås	Chain-lock	Chaine-verrou	Ketten-Riegel
11	92029	M10	Møtrik	Nut	Ecrou	Mutter
12	90040		Bøsning	Bushing	Anneau d'arret	Buchse
13	55002	80 cm	Pakkerring	Furrow press	Disquet	Packerring
			afdrejet	ring - turned	raccourcie	Abgedreht
14	90058	l=20	Skive	Washer	Joint	Scheibe
14a	90673	l=10	Skive	Washer	Joint	Scheibe
15	53290	ø60	Kugleleje	Bearing	Palier	Kugellager
16	92318	M16x60	Bolt	Bolt	Boulon	Schraube
17	55391		Plade	Platte	Plaque	Platte
18	92351	M24x80	Bolt	Bolt	Boulon	Schraube
19	92053	M24	Møtrik	Nut	Ecrou de	Mutter
			selvlåsende	selflocking	sécurité	Selbstgesich.
20	55390		Konsol	Bracket	Console	Konsole
21	92456	M30x180	Bolt	Bolt	Boulon	Schraube
22	92054	M30	Møtrik	Nut	Ecrou se	Mutter
			selvlåsende	selflocking	sécurité	Selbstgesich.
23	32208	ø35x125	Nagle	Pin	Axe	Bolzen
24	90677	8x50	Split	Split pin	Goupille	Sicherung
25	52310		Trækarm	Drawarm	Bras de traction	Zugarm
26	52315		Krogarm	Catcharm	Tentacule	Fangarm
27	90016	ø20x105	Nagle	Pin	Axe	Bolzen
28	90680	ø8x40	Ringsplit	Split pin	Goupille	Sicherung
29	52566	l=1000	Kæde	Chain	Chaine	Kette
30	90714	10 mm	Sjkel	Shackle	Manille	Schakel
31	90731	8x52,5x420	Fjeder	Spring	Ressort	Feder
32	90705	l=6500	Stålwire	Wire	Cable metal	Stahldraht
33	90780	8 mm	Wirelås	Wire-lock	Cable metallique verrou	Draht-Riegel





Pos.	Varenr. Partsn. Numero Warennr.	Dimension	Betegnels e	Designation	Designation	Bezeichnung
28	90680	ø8x40	Ringsplit	Split pin	Goupille	Sicherung
40	55325		Liftofhæng	3-point	w-point	Dreipunkt
41	90017	ø25x105	Nagle	Pin	Axe	Bolzen
42	90690	ø28	Lifftap	Pin	Axe	Bolzen
43	92210	M24x60	Bolt	Bolt	Boulon	Schraube
44	92516	M24	Møtrik	Nut	Ecrou de	Mutter
			selvlåsende	selflocking	sécurité	Selbstgesich.
45	55326		Bagstiver	Support	Bâton	Streber
46	92562	M16x40	Bolt	Bolt	Boulon	Schraube
47	92514	M16	Møtrik	Nut	Ecrou de	Mutter
			selvlåsende	selflocking	sécurité	Selbstgesich.

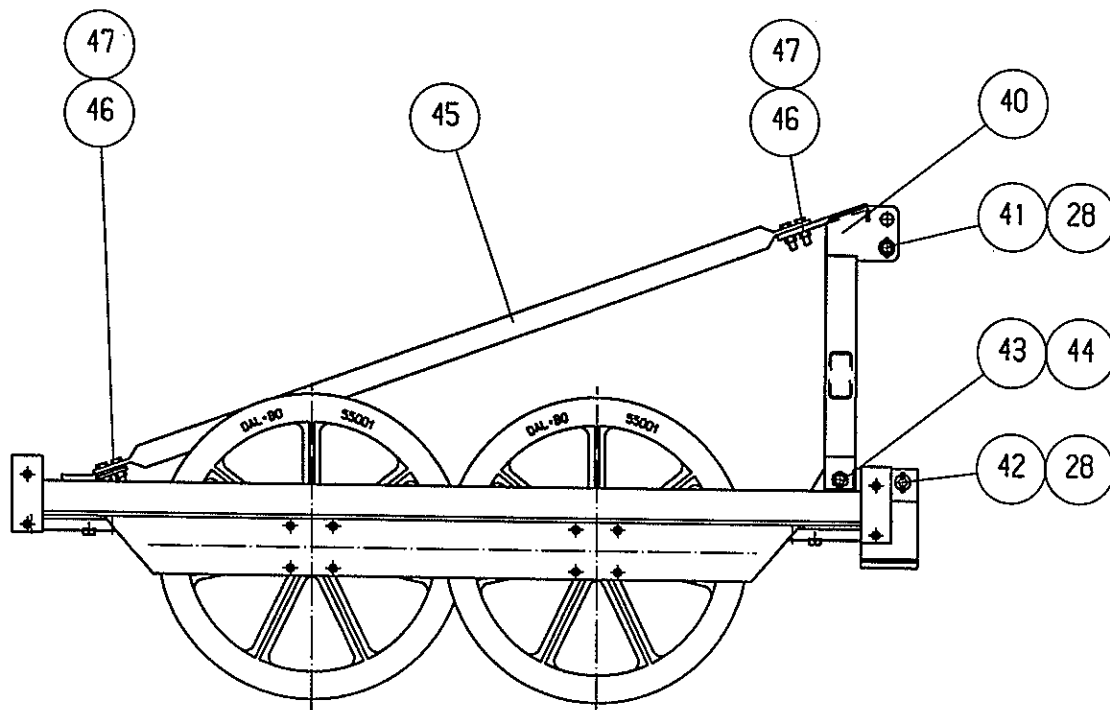
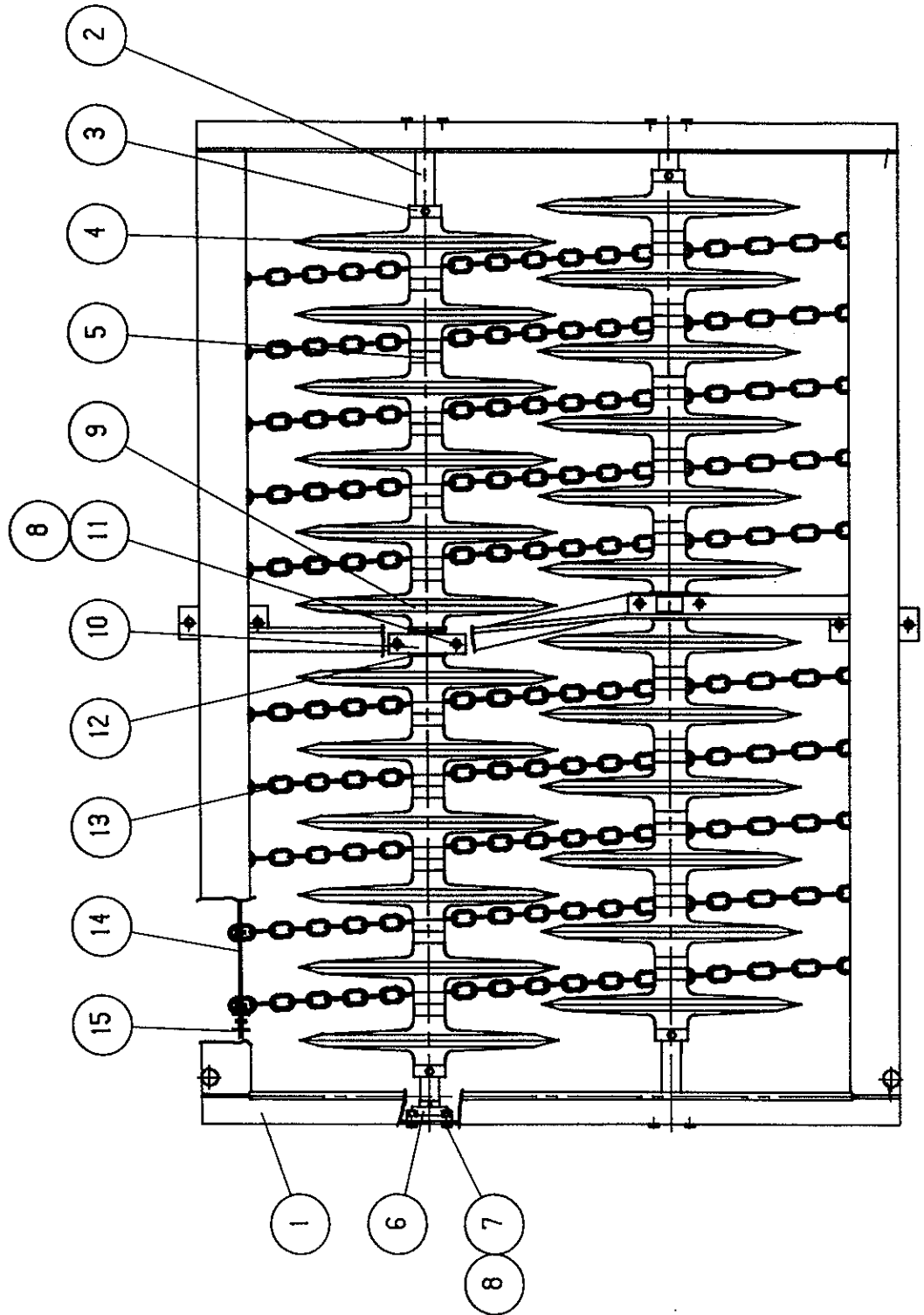


Fig. 8:



			<u>Resevedele</u>	<u>Spareparts</u>	<u>Pieces</u>	<u>Ersatzteile</u>
			Pakker 205x80/80	Packer 205x80/80	Packer 205x80/80	Packer 205x80/80
	Varenr. Partsn. Numero					
Pos.	Warennr.	Dimension	Betegnelse	Designation	Designation	Bezeichnung
<b>Fig. 8:</b>						
1	55428		Ramme	Frame	Chassis	Rahmen
2	55367	ø 60	Aksel	Axle	Arbre	Achse
3	12334	ø 60	Stopring kpl.	Stop bushing cpl.	Anneau d'arret cpl.	Stelling Kpl.
3a	92383		Stopringsskrue	Stop bushing screw	Vis d'arret	Stellings- schraube
3b	90111	ø 60	Stopring m/gevind	Stop bushing w/thread	Anneau d'arret avec filet	Stelling m/Gewinde
4	55001	ø 800	Pakkerring	Furrow press ring	Disquet	Packerring
5	90040	ø 60	Afstandsring	Bushing	Douille	Stelling
6	12391	ø 50	Kugleleje	Bearing	Palier	Kugellager
7	92316	M16x40	Bolt	Pin	Boulon	Schraube
8	92031	M16	Møtrik	Nut	Ecrou	Mutter
9	55002	ø 800	Pakkerring afdrejet	Furrow press ring - turned	Disquet raccourcie	Packerring Abgedreht
10	53290	ø 60	Kugleleje	Bearing	Palier	Kugellager
11	92318	M16x60	Bolt	Pin	Boulon	Schraube
12	90673	ø115/ø66x10	Skive	Washer	Joint	Scheibe
13	53549	l=2030	Afstrygerkæde	Chain	Chaine	Kette
14	52520	l=1100	Kædelås	Chain-lock	Chaine-verrou	Ketten-Riegel
14a	52518	l= 830	Kædelås	Chain-lock	Chaine-verrou	Ketten-Riegel
15	90687	3 mm	Hårnål	Split	Goupille	Sicherung



<u>Resevedele</u>	<u>Spareparts</u>	<u>Pieces</u>	<u>Ersatzteile</u>
Pakker 205x90/90	Packer 205x90/90	Packer 205x90/90	Packer 205x90/90

Varenr.  
Partsn.  
Numero

Pos. Warenr. Dimension Betegnelse Designation Designation Bezeichnung

**Fig. 8:**

1	55428		Ramme	Frame	Chassis	Rahmen
2	55367	ø 60	Aksel	Axle	Arbre	Achse
3	12334	ø 60	Stopring kpl.	Stop bushing cpl.	Anneau d'arret cpl.	Stelling Kpl.
3a	92383		Stopringsskrue	Stop bushing screw	Vis d'arret	Stellings- schraube
3b	90111	ø 60	Stopring m/gevind	Stop bushing w/thread	Anneau d'arret avec filet	Stelling m/Gewinde
4	53001	ø 900	Pakkerring	Furrow press ring	Disquet	Packerring
5	90040	ø 60	Afstandsring	Bushing	Douille	Stelling
6	12391	ø 50	Kugleleje	Bearing	Palier	Kugellager
7	92316	M16x40	Bolt	Pin	Boulon	Schraube
8	92031	M16	Møtrik	Nut	Ecrou	Mutter
9	53000	ø 900	Pakkerring afdrejet	Furrow press ring - turned	Disquet raccourcie	Packerring Abgedreht
10	53290	ø 60	Kugleleje	Bearing	Palier	Kugellager
11	92318	M16x60	Bolt	Pin	Boulon	Schraube
12	90673	ø115/ø66x10	Skive	Washer	Joint	Scheibe
13	53549	l=2030	Afstrygerkæde	Chain	Chaine	Kette
14	52520	l=1100	Kædelås	Chain-lock	Chaine-verrou	Ketten-Riegel
14a	52518	l= 830	Kædelås	Chain-lock	Chaine-verrou	Ketten-Riegel
15	90687	3 mm	Hårnål	Split	Goupille	Sicherung

			<u>Resevedele</u>	<u>Spareparts</u>	<u>Pieces</u>	<u>Ersatzteile</u>
			Pakker 220x80/80	Packer 220x80/80	Packer 220x80/80	Packer 220x80/80
Varenr. Partsn. Numero						
<u>Pos.</u>	<u>Warennr.</u>	<u>Dimension</u>	<u>Betegnelse</u>	<u>Designation</u>	<u>Designation</u>	<u>Bezeichnung</u>
<b>Fig. 8:</b>						
1	55429		Ramme	Frame	Chassis	Rahmen
2	55367	ø 60	Aksel	Axle	Arbre	Achse
3	12334	ø 60	Stopring kpl.	Stop bushing cpl.	Anneau d'arret cpl.	Stelling Kpl.
3a	92383		Stopringsskrue	Stop bushing screw	Vis d'arret	Stellings- schraube
3b	90111	ø 60	Stopring m/gevind	Stop bushing w/thread	Anneau d'arret avec filet	Stelling m/Gewinde
4	55001	ø 800	Pakkerring	Furrow press ring	Disquet	Packerring
5	90040	ø 60	Afstandsring	Bushing	Douille	Stelling
6	12391	ø 50	Kugleleje	Bearing	Palier	Kugellager
7	92316	M16x40	Bolt	Pin	Boulon	Schraube
8	92031	M16	Møtrik	Nut	Ecrou	Mutter
9	55002	ø 800	Pakkerring afdrejet	Furrow press ring - turned	Disquet raccourcie	Packerring Abgedreht
10	53290	ø 60	Kugleleje	Bearing	Palier	Kugellager
11	92318	M16x60	Bolt	Pin	Boulon	Schraube
12	90673	ø115/ø66x10	Skive	Washer	Joint	Scheibe
13	53549	l=2030	Afstrygerkæde	Chain	Chaine	Kette
14	52520	l=1100	Kædelås	Chain-lock	Chaine-verrou	Ketten-Riegel
14a	52518	l= 830	Kædelås	Chain-lock	Chaine-verrou	Ketten-Riegel
15	90687	3 mm	Hårnål	Split	Goupille	Sicherung

			<u>Resevedele</u>	<u>Spareparts</u>	<u>Pieces</u>	<u>Ersatzteile</u>
			Pakker 220x90/90	Packer 220x90/90	Packer 220x90/90	Packer 220x90/90
Varenr. Partsn. Numero						
<u>Pos.</u>	<u>Warennr.</u>	<u>Dimension</u>	<u>Betegnelse</u>	<u>Designation</u>	<u>Designation</u>	<u>Bezeichnung</u>
<b>Fig. 8:</b>						
1	55429		Ramme	Frame	Chassis	Rahmen
2	55367	ø 60	Aksel	Axle	Arbre	Achse
3	12334	ø 60	Stopring kpl.	Stop bushing cpl.	Anneau d'arret cpl.	Stelling Kpl.
3a	92383		Stopringsskrue	Stop bushing screw	Vis d'arret	Stellings- schraube
3b	90111	ø 60	Stopring m/gevind	Stop bushing w/thread	Anneau d'arret avec filet	Stelling m/Gewinde
4	53001	ø 900	Pakkerring	Furrow press ring	Disquet	Packerring
5	90040	ø 60	Afstandsring	Bushing	Douille	Stelling
6	12391	ø 50	Kugleleje	Bearing	Palier	Kugellager
7	92316	M16x40	Bolt	Pin	Boulon	Schraube
8	92031	M16	Møtrik	Nut	Ecrou	Mutter
9	53000	ø 900	Pakkerring afdrejet	Furrow press ring - turned	Disquet raccourcie	Packerring Abgedreht
10	53290	ø 60	Kugleleje	Bearing	Palier	Kugellager
11	92318	M16x60	Bolt	Pin	Boulon	Schraube
12	90673	ø115/ø66x10	Skive	Washer	Joint	Scheibe
13	53549	l=2030	Afstrygerkæde	Chain	Chaine	Kette
14	52520	l=1100	Kædelås	Chain-lock	Chaine-verrou	Ketten-Riegel
14a	52518	l= 830	Kædelås	Chain-lock	Chaine-verrou	Ketten-Riegel
15	90687	3 mm	Hårnål	Split	Goupille	Sicherung

			<u>Resevedele</u>	<u>Spareparts</u>	<u>Pieces</u>	<u>Ersatzteile</u>
			Pakker 260x80/80	Packer 260x80/80	Packer 260x80/80	Packer 260x80/80
	Varenr. Partsnr. Numero					
<u>Pos.</u>	<u>Warennr.</u>	<u>Dimension</u>	<u>Betegnelse</u>	<u>Designation</u>	<u>Designation</u>	<u>Bezeichnung</u>
<b>Fig. 8:</b>						
1	55432		Ramme	Frame	Chassis	Rahmen
2	55370	ø 60	Aksel	Axle	Arbre	Achse
3	12334	ø 60	Stopring kpl.	Stop bushing cpl.	Anneau d'arret cpl.	Stelling Kpl.
3a	92383		Stopringsskrue	Stop bushing screw	Vis d'arret	Stellings- schraube
3b	90111	ø 60	Stopring m/gevind	Stop bushing w/thread	Anneau d'arret avec filet	Stelling m/Gewinde
4	55001	ø 800	Pakkerring	Furrow press ring	Disquet	Pakkerring
5	90040	ø 60	Afstandsring	Bushing	Douille	Stelling
6	12391	ø 50	Kugleleje	Bearing	Palier	Kugellager
7	92316	M16x40	Bolt	Pin	Boulon	Schraube
8	92031	M16	Møtrik	Nut	Ecrou	Mutter
9	55002	ø 800	Pakkerring afdrejet	Furrow press ring - turned	Disquet raccourcie	Pakkerring Abgedreht
10	53290	ø 60	Kugleleje	Bearing	Palier	Kugellager
11	92318	M16x60	Bolt	Pin	Boulon	Schraube
12	90673	ø115/ø66x10	Skive	Washer	Joint	Scheibe
13	53549	l=2030	Afstrygerkæde	Chain	Chaine	Kette
14	52520	l=1100	Kædelås	Chain-lock	Chaine-verrou	Ketten-Riegel
15	90687	3 mm	Hårnål	Split	Goupille	Sicherung

			<u>Resevedele</u>	<u>Spareparts</u>	<u>Pieces</u>	<u>Ersatzteile</u>
			Pakker 260x90/90	Packer 260x90/90	Packer 260x90/90	Packer 260x90/90
Varenr. Partsn. Numero						
<u>Pos.</u>	<u>Warenr.</u>	<u>Dimension</u>	<u>Betegnelse</u>	<u>Designation</u>	<u>Designation</u>	<u>Bezeichnung</u>
<b>Fig. 8:</b>						
1	55432		Ramme	Frame	Chassis	Rahmen
2	55370	ø 60	Aksel	Axle	Arbre	Achse
3	12334	ø 60	Stopring kpl.	Stop bushing cpl.	Anneau d'arret cpl.	Stelling Kpl.
3a	92383		Stopringsskrue	Stop bushing screw	Vis d'arret	Stellrings- schraube
3b	90111	ø 60	Stopring m/gevind	Stop bushing w/thread	Anneau d'arret avec filet	Stelling m/Gewinde
4	53001	ø 900	Pakkerring	Furrow press ring	Disquet	Packerring
5	90040	ø 60	Afstandsring	Bushing	Douille	Stelling
6	12391	ø 50	Kugleleje	Bearing	Palier	Kugellager
7	92316	M16x40	Bolt	Pin	Boulon	Schraube
8	92031	M16	Møtrik	Nut	Ecrou	Mutter
9	53000	ø 900	Pakkerring afdrejet	Furrow press ring - turned	Disquet raccourcie	Packerring Abgedreht
10	53290	ø 60	Kugleleje	Bearing	Palier	Kugellager
11	92318	M16x60	Bolt	Pin	Boulon	Schraube
12	90673	ø115/ø66x10	Skive	Washer	Joint	Scheibe
13	53549	l=2030	Afstrygerkæde	Chain	Chaine	Kette
14	52520	l=1100	Kædelås	Chain-lock	Chaine-verrou	Ketten-Riegel
15	90687	3 mm	Hårnål	Split	Goupille	Sicherung

			<u>Resevedele</u>	<u>Spareparts</u>	<u>Pieces</u>	<u>Ersatzteile</u>
			Pakker 295x80/80	Packer 295x80/80	Packer 295x80/80	Packer 295x80/80
Varenr. Partsn. Numero						
<u>Pos.</u>	<u>Warenr.</u>	<u>Dimension</u>	<u>Betegnelse</u>	<u>Designation</u>	<u>Designation</u>	<u>Bezeichnung</u>
<b>Fig. 8:</b>						
1	55434		Ramme	Frame	Chassis	Rahmen
2	55371	ø 60	Aksel	Axle	Arbre	Achse
3	12334	ø 60	Stopring kpl.	Stop bushing cpl.	Anneau d'arret cpl.	Stelling Kpl.
3a	92383		Stopringsskrue	Stop bushing screw	Vis d'arret	Stellings- schraube
3b	90111	ø 60	Stopring m/gevind	Stop bushing w/thread	Anneau d'arret avec filet	Stelling m/Gewinde
4	55001	ø 800	Pakkerring	Furrow press ring	Disquet	Pakkerring
5	90040	ø 60	Afstandsring	Bushing	Douille	Stelling
6	12391	ø 50	Kugleleje	Bearing	Palier	Kugellager
7	92316	M16x40	Bolt	Pin	Boulon	Schraube
8	92031	M16	Møtrik	Nut	Ecrou	Mutter
9	55002	ø 800	Pakkerring afdrejet	Furrow press ring - turned	Disquet raccourcie	Pakkerring Abgedreht
10	53290	ø 60	Kugleleje	Bearing	Palier	Kugellager
11	92318	M16x60	Bolt	Pin	Boulon	Schraube
12	90673	ø115/ø66x10	Skive	Washer	Joint	Scheibe
13	53549	l=2030	Afstrygerkæde	Chain	Chaine	Kette
14	52521	l=1400	Kædelås	Chain-lock	Chaine-verrou	Ketten-Riegel
14a	53520	l=1250	Kædelås	Chain-lock	Chaine-verrou	Ketten-Riegel
15	90687	3 mm	Hårnål	Split	Goupille	Sicherung

			<u>Resevedele</u>	<u>Spareparts</u>	<u>Pieces</u>	<u>Ersatzteile</u>
			Pakker 295x90/90	Packer 295x90/90	Packer 295x90/90	Packer 295x90/90
	Varenr. Partsn. Numero					
<u>Pos.</u>	<u>Warennr.</u>	<u>Dimension</u>	<u>Betegnelse</u>	<u>Designation</u>	<u>Designation</u>	<u>Bezeichnung</u>
<b>Fig. 8:</b>						
1	55434		Ramme	Frame	Chassis	Rahmen
2	55371	ø 60	Aksel	Axle	Arbre	Achse
3	12334	ø 60	Stopring kpl.	Stop bushing cpl.	Anneau d'arret cpl.	Stelling Kpl.
3a	92383		Stopringsskrue	Stop bushing screw	Vis d'arret	Stellings- schraube
3b	90111	ø 60	Stopring m/gevind	Stop bushing w/thread	Anneau d'arret avec filet	Stelling m/Gewinde
4	53001	ø 900	Pakkerring	Furrow press ring	Disquet	Pakkerring
5	90040	ø 60	Afstandsring	Bushing	Douille	Stelling
6	12391	ø 50	Kugleleje	Bearing	Palier	Kugellager
7	92316	M16x40	Bolt	Pin	Boulon	Schraube
8	92031	M16	Møtrik	Nut	Ecrou	Mutter
9	53000	ø 900	Pakkerring afdrejet	Furrow press ring - turned	Disquet raccourcie	Pakkerring Abgedreht
10	53290	ø 60	Kugleleje	Bearing	Palier	Kugellager
11	92318	M16x60	Bolt	Pin	Boulon	Schraube
12	90673	ø115/ø66x10	Skive	Washer	Joint	Scheibe
13	53549	l=2030	Afstrygerkæde	Chain	Chaine	Kette
14	52521	l=1400	Kædelås	Chain-lock	Chaine-verrou	Ketten-Riegel
14a	53520	l=1250	Kædelås	Chain-lock	Chaine-verrou	Ketten-Riegel
15	90687	3 mm	Hårnål	Split	Goupille	Sicherung

<u>Resevedele</u>	<u>Spareparts</u>	<u>Pieces</u>	<u>Ersatzteile</u>
Pakker 315x80/80	Packer 315x80/80	Packer 315x80/80	Packer 315x80/80

Varenr.  
Partsnr.  
Numero

<u>Pos.</u>	<u>Warennr.</u>	<u>Dimension</u>	<u>Betegnelse</u>	<u>Designation</u>	<u>Designation</u>	<u>Bezeichnung</u>
-------------	-----------------	------------------	-------------------	--------------------	--------------------	--------------------

**Fig. 8:**

1	55435		Ramme	Frame	Chassis	Rahmen
2	55372	ø 60	Aksel	Axle	Arbre	Achse
3	12334	ø 60	Stoprings kpl.	Stop bushing cpl.	Anneau d'arret cpl.	Stelling Kpl.
3a	92383		Stoprings skrue	Stop bushing screw	Vis d'arret	Stellings- schraube
3b	90111	ø 60	Stoprings m/gevind	Stop bushing w/thread	Anneau d'arret avec filet	Stelling m/Gewinde
4	55001	ø 800	Pakkerring	Furrow press ring	Disquet	Packerring
5	90040	ø 60	Afstandsring	Bushing	Douille	Stelling
6	12391	ø 50	Kugleleje	Bearing	Palier	Kugellager
7	92316	M16x40	Bolt	Pin	Boulon	Schraube
8	92031	M16	Møtrik	Nut	Ecrou	Mutter
9	55002	ø 800	Pakkerring afdrejet	Furrow press ring - turned	Disquet raccourcie	Packerring Abgedreht
10	53290	ø 60	Kugleleje	Bearing	Palier	Kugellager
11	92318	M16x60	Bolt	Pin	Boulon	Schraube
12	90673	ø115/ø66x10	Skive	Washer	Joint	Scheibe
13	53549	l=2030	Afstrygerkæde	Chain	Chaine	Kette
14	52521	l=1400	Kædelås	Chain-lock	Chaine-verrou	Ketten-Riegel
14a	53520	l=1250	Kædelås	Chain-lock	Chaine-verrou	Ketten-Riegel
15	90687	3 mm	Hårnål	Split	Goupille	Sicherung



			<u>Resevedele</u>	<u>Spareparts</u>	<u>Pieces</u>	<u>Ersatzteile</u>
	Varenr. Partsn. Numero		Pakker 315x90/90	Packer 315x90/90	Packer 315x90/90	Packer 315x90/90
<u>Pos.</u>	<u>Warennr.</u>	<u>Dimension</u>	<u>Betegnelse</u>	<u>Designation</u>	<u>Designation</u>	<u>Bezeichnung</u>
<b>Fig. 8:</b>						
1	55435		Ramme	Frame	Chassis	Rahmen
2	55372	ø 60	Aksel	Axle	Arbre	Achse
3	12334	ø 60	Stopring kpl.	Stop bushing cpl.	Anneau d'arret cpl.	Stelling Kpl.
3a	92383		Stopringsskrue	Stop bushing screw	Vis d'arret	Stellings- schraube
3b	90111	ø 60	Stopring m/gevind	Stop bushing w/thread	Anneau d'arret avec filet	Stelling m/Gewinde
4	53001	ø 900	Pakkerring	Furrow press ring	Disquet	Pakkerring
5	90040	ø 60	Afstandsring	Bushing	Douille	Stelling
6	12391	ø 50	Kugleleje	Bearing	Palier	Kugellager
7	92316	M16x40	Bolt	Pin	Boulon	Schraube
8	92031	M16	Møtrik	Nut	Ecrou	Mutter
9	53000	ø 900	Pakkerring afdrejet	Furrow press ring - turned	Disquet raccourcie	Pakkerring Abgedreht
10	53290	ø 60	Kugleleje	Bearing	Palier	Kugellager
11	92318	M16x60	Bolt	Pin	Boulon	Schraube
12	90673	ø115/ø66x10	Skive	Washer	Joint	Scheibe
13	53549	l=2030	Afstrygerkæde	Chain	Chaine	Kette
14	52521	l=1400	Kædelås	Chain-lock	Chaine-verrou	Ketten-Riegel
14a	53520	l=1250	Kædelås	Chain-lock	Chaine-verrou	Ketten-Riegel
15	90687	3 mm	Hårnål	Split	Goupille	Sicherung

			<u>Resevedele</u>	<u>Spareparts</u>	<u>Pieces</u>	<u>Ersatzteile</u>
			Pakker 335x80/80	Packer 335x80/80	Packer 335x80/80	Packer 335x80/80
Varenr. Partsn. Numero						
<u>Pos.</u>	<u>Warennr.</u>	<u>Dimension</u>	<u>Betegnelse</u>	<u>Designation</u>	<u>Designation</u>	<u>Bezeichnung</u>
<b>Fig. 8:</b>						
1	55436		Ramme	Frame	Chassis	Rahmen
2	55375	ø 60	Aksel	Axle	Arbre	Achse
3	12334	ø 60	Stopring kpl.	Stop bushing cpl.	Anneau d'arret cpl.	Stellring Kpl.
3a	92383		Stopringsskrue	Stop bushing screw	Vis d'arret	Stellrings- schraube
3b	90111	ø 60	Stopring m/gevind	Stop bushing w/thread	Anneau d'arret avec filet	Stelling m/Gewinde
4	55001	ø 800	Pakkerring	Furrow press ring	Disquet	Packerring
5	90040	ø 60	Afstandsring	Bushing	Douille	Stellring
6	12391	ø 50	Kugleleje	Bearing	Palier	Kugellager
7	92316	M16x40	Bolt	Pin	Boulon	Schraube
8	92031	M16	Møtrik	Nut	Ecrou	Mutter
9	55002	ø 800	Pakkerring afdrejet	Furrow press ring - turned	Disquet raccourcie	Packerring Abgedreht
10	53290	ø 60	Kugleleje	Bearing	Palier	Kugellager
11	92318	M16x60	Bolt	Pin	Boulon	Schraube
12	90673	ø115/ø66x10	Skive	Washer	Joint	Scheibe
13	53549	l=2030	Afstrygerkæde	Chain	Chaine	Kette
14	52521	l=1400	Kædelås	Chain-lock	Chaine-verrou	Ketten-Riegel
15	90687	3 mm	Hårnål	Split	Goupille	Sicherung

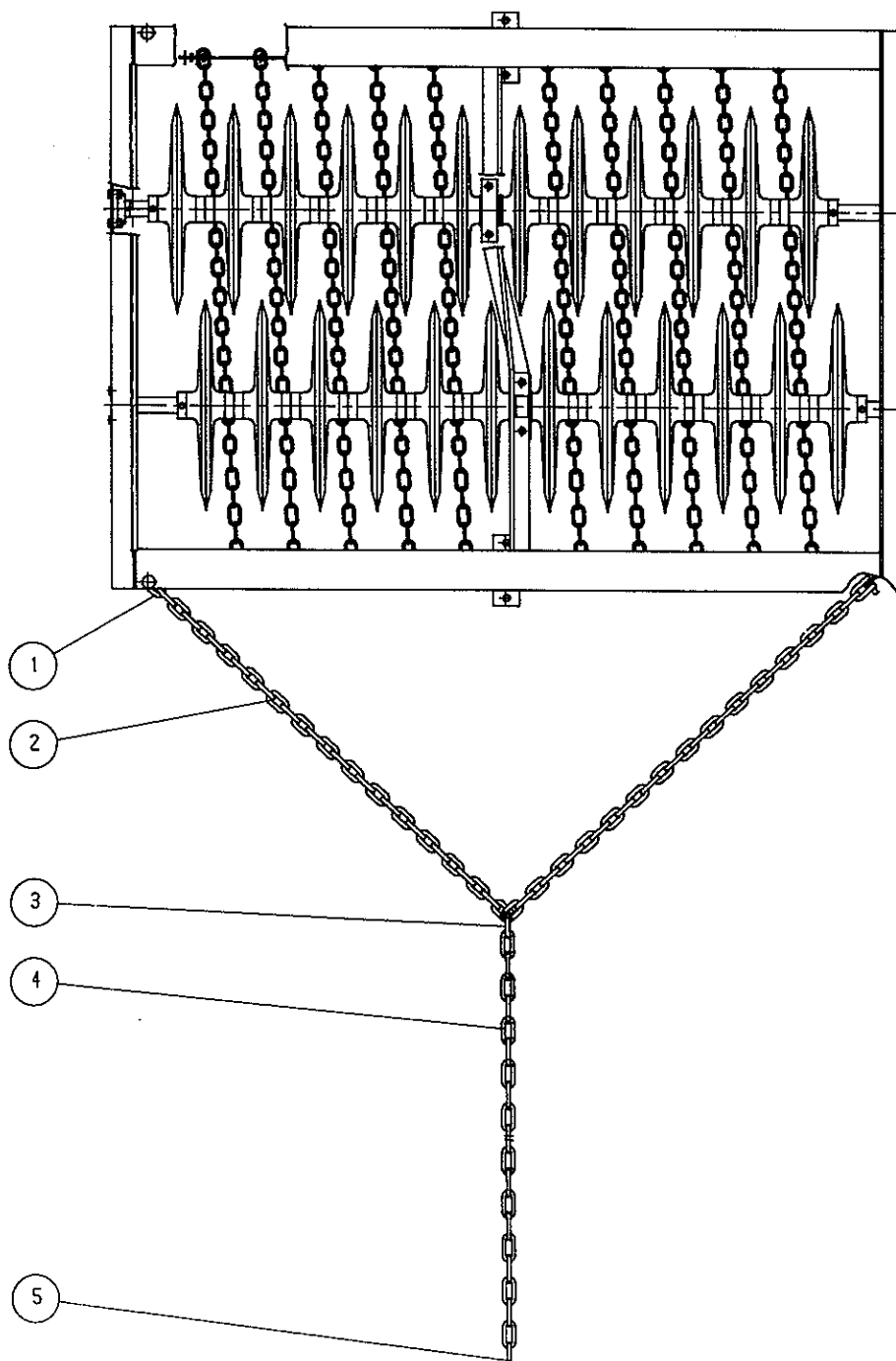
			<u>Resevedele</u>	<u>Spareparts</u>	<u>Pieces</u>	<u>Ersatzteile</u>
			Pakker 335x90/90	Packer 335x90/90	Packer 335x90/90	Packer 335x90/90
	Varenr. Partsn. Numero					
<u>Pos.</u>	<u>Warennr.</u>	<u>Dimension</u>	<u>Betegnelse</u>	<u>Designation</u>	<u>Designation</u>	<u>Bezeichnung</u>
<b>Fig. 8:</b>						
1	55436		Ramme	Frame	Chassis	Rahmen
2	55375	ø 60	Aksel	Axle	Arbre	Achse
3	12334	ø 60	Stopring kpl.	Stop bushing cpl.	Anneau d'arret cpl.	Stelling Kpl.
3a	92383		Stopringsskrue	Stop bushing screw	Vis-d'arret	Stellings- schraube
3b	90111	ø 60	Stopring m/gevind	Stop bushing w/thread	Anneau d'arret avec filet	Stelling m/Gewinde
4	53001	ø 900	Pakkerring	Furrow press ring	Disquet	Packerring
5	90040	ø 60	Afstandsring	Bushing	Douille	Stelling
6	12391	ø 50	Kugleleje	Bearing	Palier	Kugellager
7	92316	M16x40	Bolt	Pin	Boulon	Schraube
8	92031	M16	Møtrik	Nut	Ecrou	Mutter
9	53000	ø 900	Pakkerring afdrejet	Furrow press ring - turned	Disquet raccourcie	Packerring Abgedreht
10	53290	ø 60	Kugleleje	Bearing	Palier	Kugellager
11	92318	M16x60	Bolt	Pin	Boulon	Schraube
12	90673	ø115/ø66x10	Skive	Washer	Joint	Scheibe
13	53549	l=2030	Afstrygerkæde	Chain	Chaine	Kette
14	52521	l=1400	Kædelås	Chain-lock	Chaine-verrou	Ketten-Riegel
15	90687	3 mm	Hårnål	Split	Goupille	Sicherung

	<u>Resevedele</u>	<u>Spareparts</u>	<u>Pieces</u>	<u>Ersatzteile</u>	
Varenr. Partsn. Numero	Kæder Pakker 205 - 220	Chain Packer 205 - 220	Chaine Packer 205 - 220	Ketten Packer 205 - 220	
<u>Pos. Warennr.</u>	<u>Dimension</u>	<u>Betegnelse</u>	<u>Designation</u>	<u>Designation</u>	<u>Bezeichnung</u>

Fig. 9

1	90718	D16	Sjokol	Shackle	Manille	Schakel
2	50494	ø16 x1900	Kæde	Chain	Chaine	Kette
3	90719	H16	Sjokol	Shackle	Manille	Schakel
4	50485	ø13 x5000	Kæde	Chain	Chaine	Kette
5	90717	D12	Sjokol	Shackle	Manille	Schakel

Fig. 9:

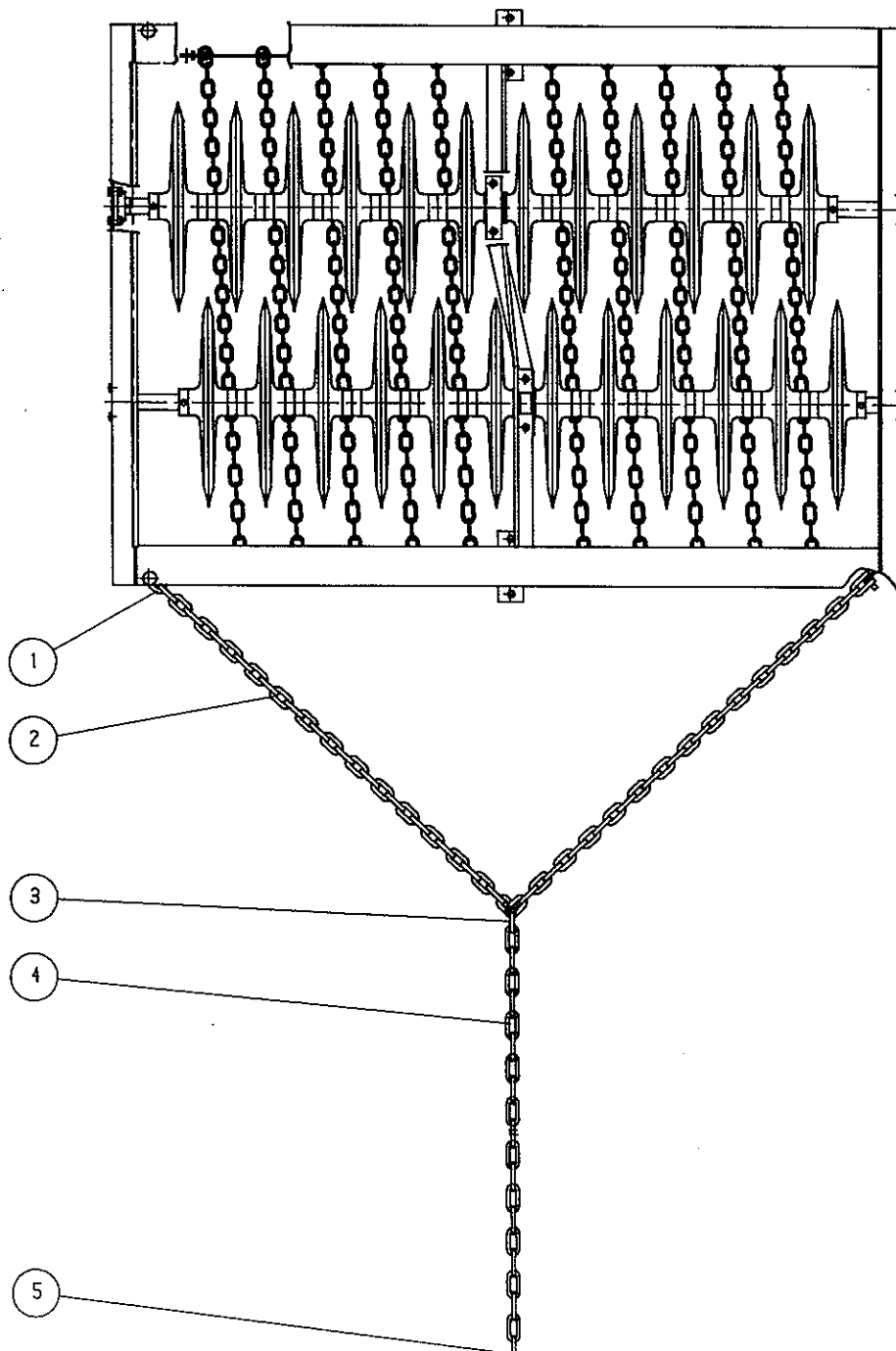


		<u>Resevedele</u>	<u>Spareparts</u>	<u>Pieces</u>	<u>Ersatzteile</u>
		Kæder	Chain	Chaine	Ketten
		Pakker 260	Packer 260	Packer 260	Packer 260
Varenr. Partsn. Numero	Dimension	Betegnelse	Designation	Designation	Bezeichnung
Pos. Warennr.					

**Fig. 9**

1	90718	D16	Sjokol	Shackle	Manille	Schakel
2	50495	ø16 x2100	Kæde	Chain	Chaine	Kette
3	90719	H16	Sjokol	Shackle	Manille	Schakel
4	50498	ø16 x6000	Kæde	Chain	Chaine	Kette
5	90718	D16	Sjokol	Shackle	Manille	Schakel

**Fig. 9:**

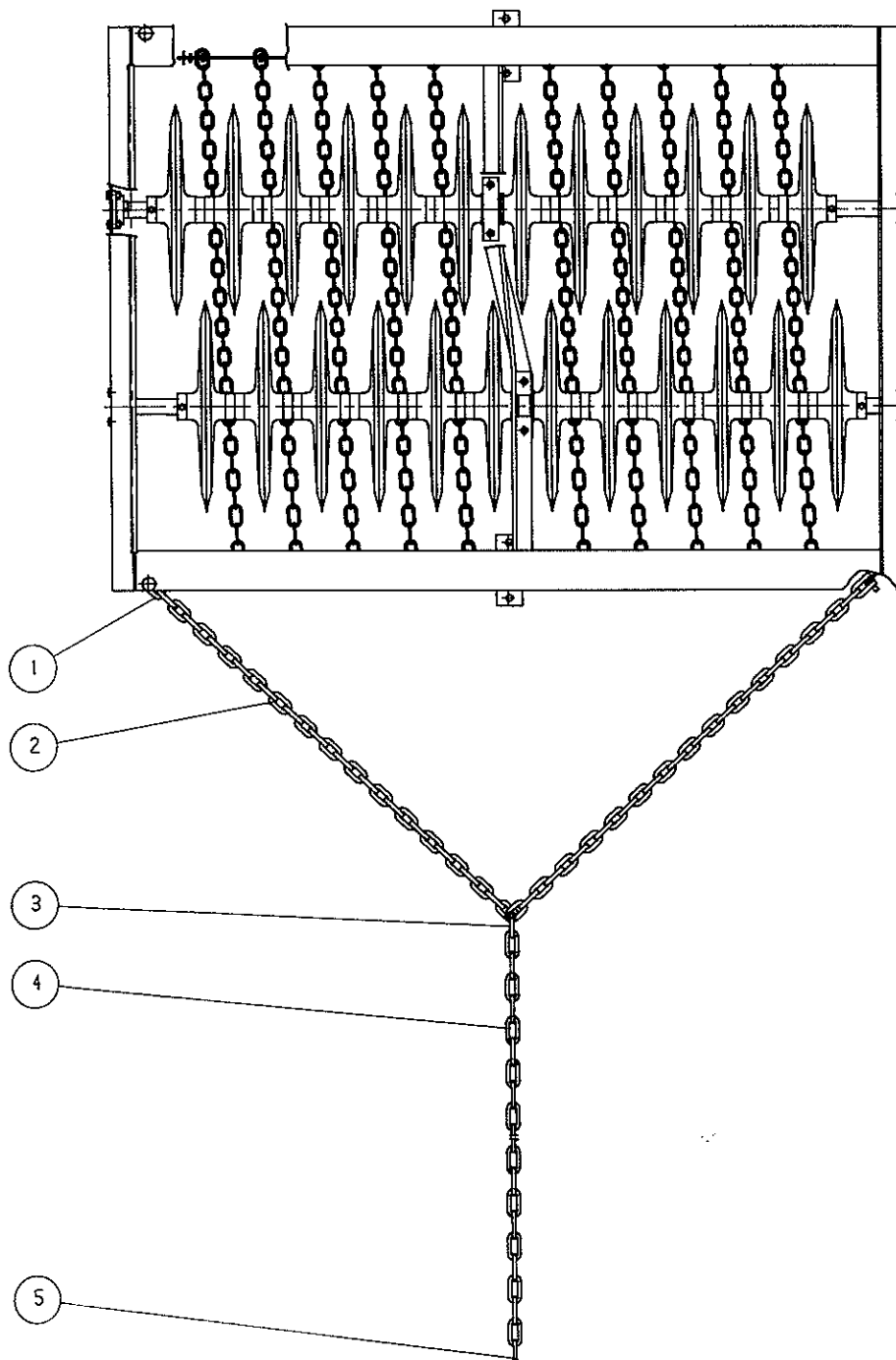


		<u>Resevedele</u>	<u>Spareparts</u>	<u>Pieces</u>	<u>Ersatzteile</u>
		Kæder	Chain	Chaine	Ketten
		Pakker 295	Packer 295	Packer 295	Packer 295
Varenr. Partsn. Numero					
<u>Pos. Warenr.</u>	<u>Dimension</u>	<u>Betegnelse</u>	<u>Designation</u>	<u>Designation</u>	<u>Bezeichnung</u>

**Fig. 9**

1	90718	D16	Sjokol	Shackle	Manille	Schakel
2	50496	ø16 x2250	Kæde	Chain	Chaine	Kette
3	90719	H16	Sjokol	Shackle	Manille	Schakel
4	50498	ø16 x6000	Kæde	Chain	Chaine	Kette
5	90718	D16	Sjokol	Shackle	Manille	Schakel

**Fig. 9:**

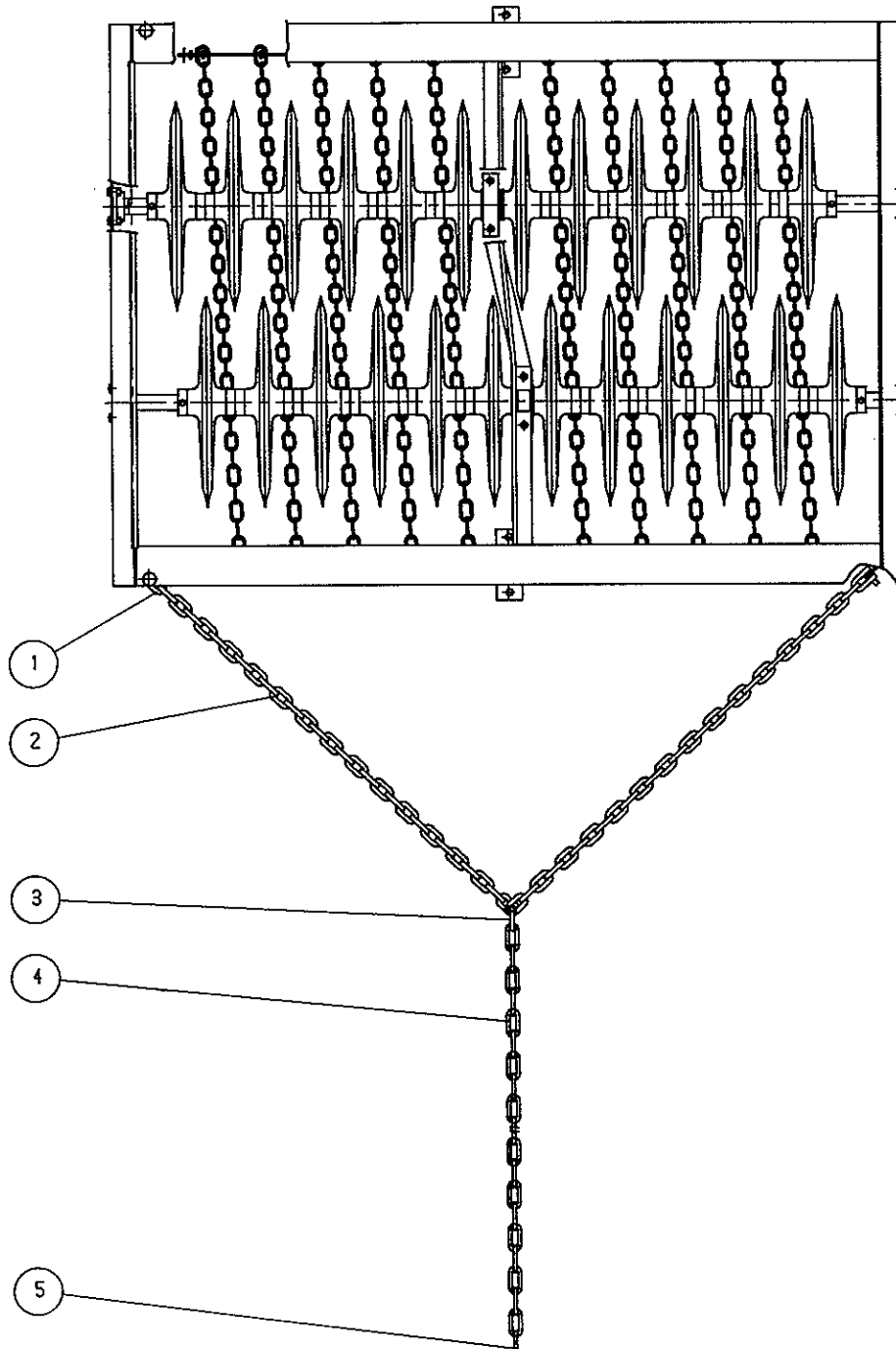


		<u>Resevedele</u>	<u>Spareparts</u>	<u>Pieces</u>	<u>Ersatzteile</u>
		Kæder	Chain	Chaîne	Ketten
		Pakker 295	Packer 295	Packer 295	Packer 295
Varenr. Partsn. Numero					
<u>Pos. Warenr.</u>	<u>Dimension</u>	<u>Betegnelse</u>	<u>Designation</u>	<u>Designation</u>	<u>Bezeichnung</u>

**Fig. 9**

1	90718	D16	Sjkel	Shackle	Manille	Schakel
2	50496	ø16 x2250	Kæde	Chain	Chaîne	Kette
3	90719	H16	Sjkel	Shackle	Manille	Schakel
4	50498	ø16 x6000	Kæde	Chain	Chaîne	Kette
5	90718	D16	Sjkel	Shackle	Manille	Schakel

**Fig. 9:**



		<u>Resevedele</u>	<u>Spareparts</u>	<u>Pieces</u>	<u>Ersatzteile</u>
		Kæder	Chain	Chaine	Ketten
		Pakker 295	Packer 295	Packer 295	Packer 295
Varenr. Partsn. Numero					
Pos. Warenr.	Dimension	Betegnelse	Designation	Designation	Bezeichnung

**Fig. 9**

1	90718	D16	Sjokol	Shackle	Manille	Schakel
2	50496	ø16 x2250	Kæde	Chain	Chaine	Kette
3	90719	H16	Sjokol	Shackle	Manille	Schakel
4	50498	ø16 x6000	Kæde	Chain	Chaine	Kette
5	90718	D16	Sjokol	Shackle	Manille	Schakel

**Fig. 9:**

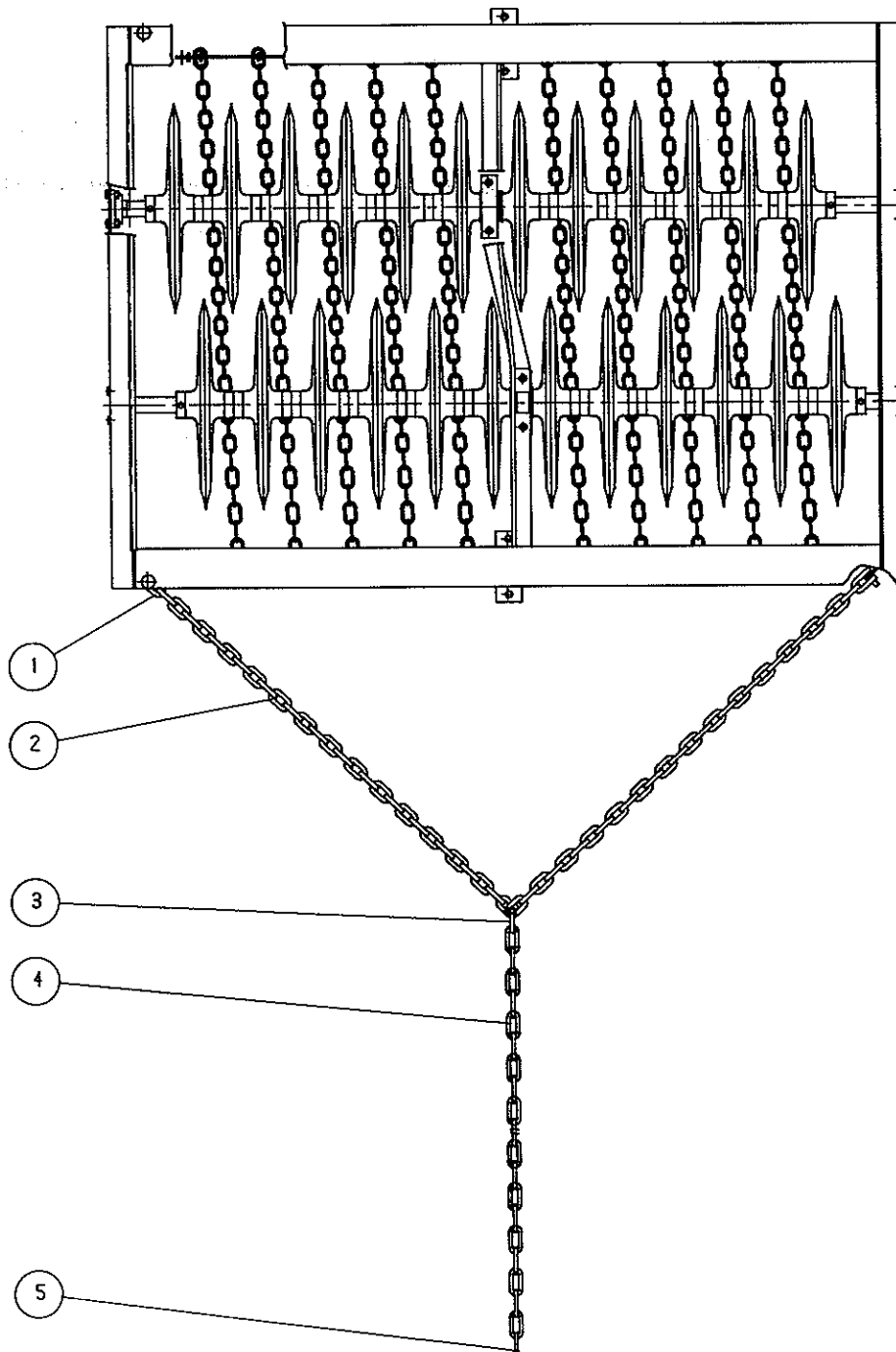
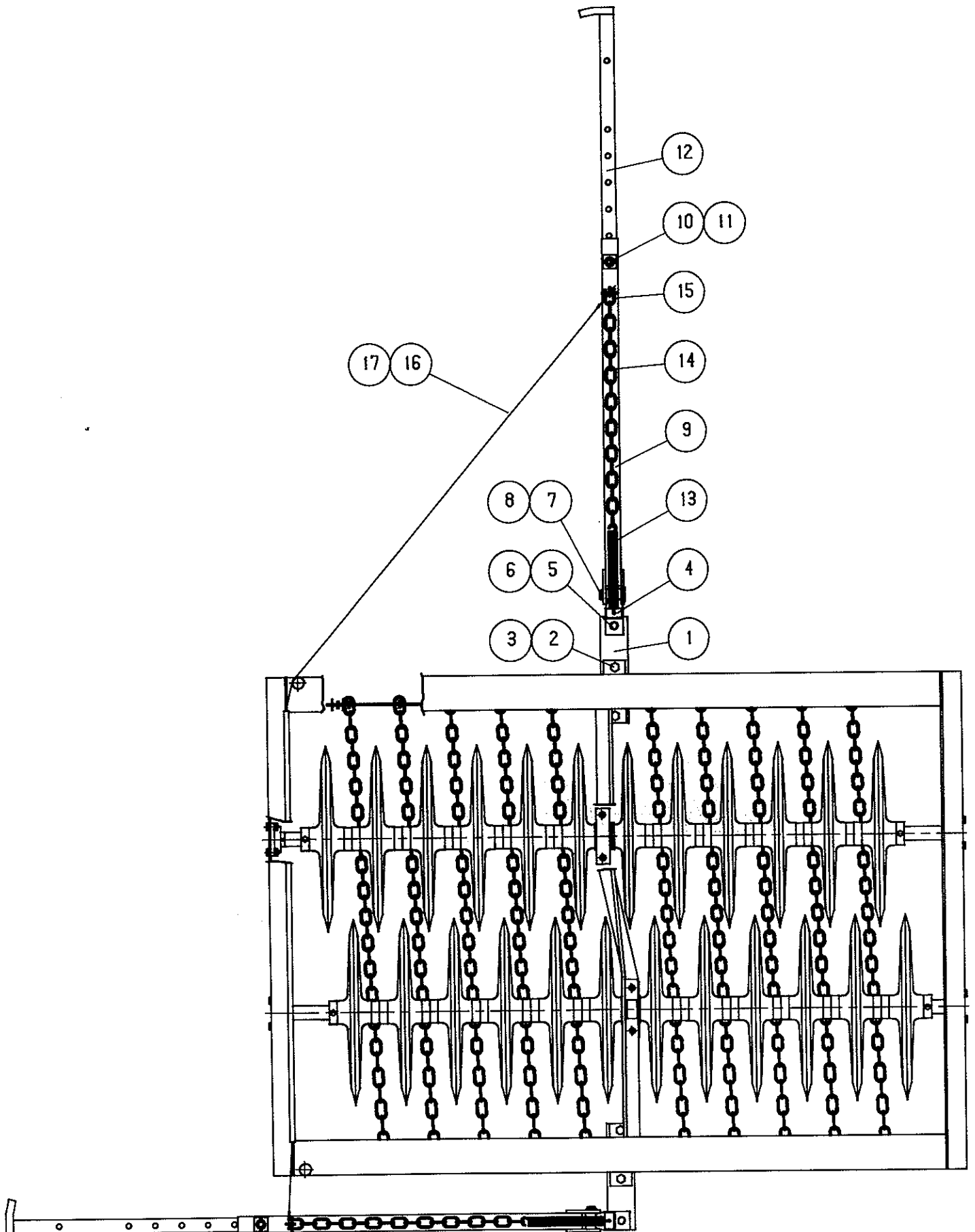




Fig. 10:



			<u>Resevedele</u>	<u>Spareparts</u>	<u>Pieces</u>	<u>Ersatzteile</u>
			Fangarme Pakker 205 - 220	Set of arms Packer 205 - 220	Tentacule Packer 205 - 220	Fangbügel Packer 205 - 220
Varenr. Partsnr. Numero						
<u>Pos.</u>	<u>Warennr.</u>	<u>Dimension</u>	<u>Betegnelse</u>	<u>Designation</u>	<u>Designation</u>	<u>Bezeichnung</u>
<b>Fig. 10</b>						
1	55391		Plade	Plate	Plaque	Platte
2	92351	M24x80	Stålbolt	Steelscrew	Boulon	Stahlschraube
3	92013	M24	Stålmøtrik	Steelnut	Ecrou	Stahlmutter
4	55390		Konsol	Bracket	Console	Konsole
5	92450	M30x110	Bolt	Screw	Boulon	Schraube
6	92054	M30	Møtrik selvlåsende	Nut selflocking	Ecrou de sécurité	Mutter Selbstgesich.
7	32208	ø35x125	Nagle	Pin	Axe	Bolzen
8	90677	ø8x50	Split	Split	Goupille	Sicherung
9	52307		Trækarm	Drawarm	Bras de traction	Zugarm
10	90016	ø20	Nagle	Pin	Axe	Bolzen
11	90680	ø8x40	Ringsplit	Split	Goupille	Sicherung
12	52314		Krogarm	Catcharm	Tentacule	Fangarm
13	90731	ø8x52,5x420	Fjeder	Spring	Ressort	Feder
14	52564	ø8 l=850	Kæde	Chain	Chaine	Kette
15	90714	ø10	Sjkel	Shackel	Manille	Schakel
16	90705	ø8x5100	Wire	Wire	Cable metal	Stahldraht
17	90780	ø8	Wirelås	Wire-lock	Cable metallique verrou	Draht-Riegel

		<u>Resevedele</u>	<u>Spareparts</u>	<u>Pieces</u>	<u>Ersatzteile</u>
		Fangarme Pakker 230 - 240	Set of arms Packer 230 - 240	Tentacule Packer 230 - 240	Fangbügel Packer 230 - 240
Varenr. Partsnr. Numero	Dimension	Betegnelse	Designation	Designation	Bezeichnung

**Fig. 10**

1	55391		Plade	Plate	Plaque	Platte
2	92351	M24x80	Stålbolt	Steelscrew	Boulon	Stahlschraube
3	92013	M24	Stålmøtrik	Steelnut	Ecrou	Stahlmutter
4	55390		Konsol	Bracket	Console	Konsole
5	92450	M30x110	Bolt	Screw	Boulon	Schraube
6	92054	M30	Møtrik selvlåsende	Nut selflocking	Ecrou de sécurité	Mutter Selbstgesich.
7	32208	ø35x125	Nagle	Pin	Axe	Bolzen
8	90677	ø8x50	Split	Split	Goupille	Sicherung
9	52308		Trækarm	Drawarm	Bras de traction	Zugarm
10	90016	ø20	Nagle	Pin	Axe	Bolzen
11	90680	ø8x40	Ringsplit	Split	Goupille	Sicherung
12	52314		Krogarm	Catcharm	Tentacule	Fangarm
13	90731	ø8x52,5x420	Fjeder	Spring	Ressort	Feder
14	52564	ø8 l=850	Kæde	Chain	Chaine	Kette
15	90714	ø10	Sjokol	Shackel	Manille	Schakel
16	90705	ø8x5250	Wire	Wire	Cable metal	Stahldraht
17	90780	ø8	Wirelås	Wire-lock	Cable metallique verrou	Draht-Riegel

			<u>Resevedele</u>	<u>Spareparts</u>	<u>Pieces</u>	<u>Ersatzteile</u>
			Fangarme Pakker 260 - 275	Set of arms Packer 260 - 275	Tentacule Packer 260 - 275	Fangbügel Packer 260 - 275
Varenr. Partsnr. Numero						
<u>Pos.</u>	<u>Warennr.</u>	<u>Dimension</u>	<u>Betegnelse</u>	<u>Designation</u>	<u>Designation</u>	<u>Bezeichnung</u>
<b>Fig. 10</b>						
1	55391		Plade	Plate	Plaque	Platte
2	92351	M24x80	Stålbolt	Steelscrew	Boulon	Stahlschraube
3	92013	M24	Stålmøtrik	Steelnut	Ecrou	Stahlmutter
4	55390		Konsol	Bracket	Console	Konsole
5	92450	M30x110	Bolt	Screw	Boulon	Schraube
6	92054	M30	Møtrik selvlåsende	Nut selflocking	Ecrou de sécurité	Mutter Selbstgesich.
7	32208	ø35x125	Nagle	Pin	Axe	Bolzen
8	90677	ø8x50	Split	Split	Goupille	Sicherung
9	52309		Trækarm	Drawarm	Bras de traction	Zugarm
10	90016	ø20	Nagle	Pin	Axe	Bolzen
11	90680	ø8x40	Ringsplit	Split	Goupille	Sicherung
12	52314		Krogarm	Catcharm	Tentacule	Fangarm
13	90731	ø8x52,5x420	Fjeder	Spring	Ressort	Feder
14	52564	ø8 l=850	Kæde	Chain	Chaine	Kette
15	90714	ø10	Sjekel	Shackel	Manille	Schakel
16	90705	ø8x5400	Wire	Wire	Cable metal	Stahldraht
17	90780	ø8	Wirelås	Wire-lock	Cable metallique verrou	Draht-Riegel

<u>Resevedele</u>	<u>Spareparts</u>	<u>Pieces</u>	<u>Ersatzteile</u>
Fangarme Pakker 295	Set of arms Packer 295	Tentacule Packer 295	Fangbügel Packer 295

Varenr.  
Partsnr.  
Numero

Pos. Warennr. Dimension Betegnelse Designation Designation Bezeichnung

**Fig. 10**

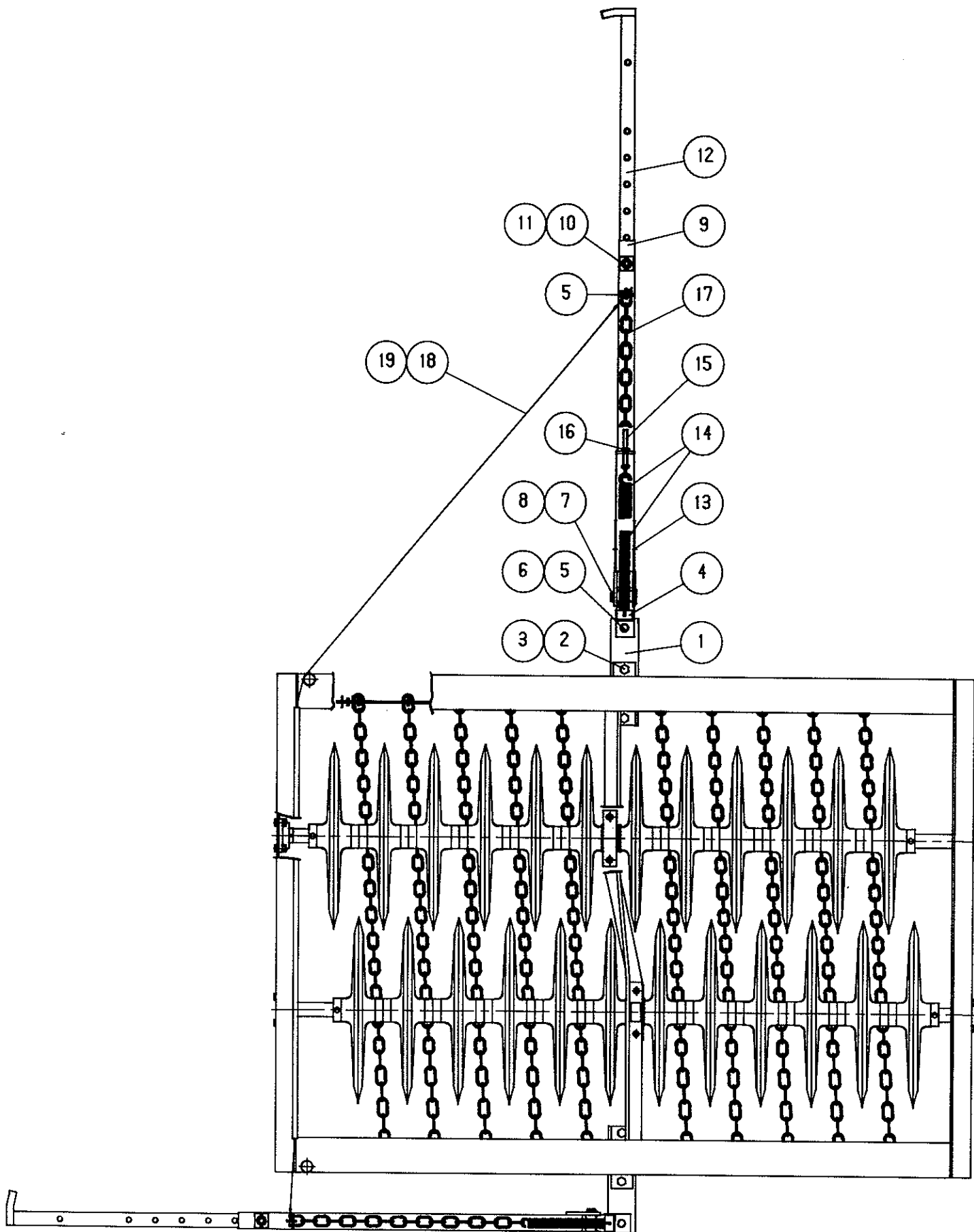
1	55391		Plade	Plate	Plaque	Platte
2	92351	M24x80	Stålbolt	Steelscrew	Boulon	Stahlschraube
3	92013	M24	Stålmøtrik	Steelnut	Ecrou	Stahlmutter
4	55390		Konsol	Bracket	Console	Konsole
5	92450	M30x110	Bolt	Screw	Boulon	Schraube
6	92054	M30	Møtrik selvlåsende	Nut selflocking	Ecrou de sécurité	Mutter Selbstgesich.
7	32208	ø35x125	Nagle	Pin	Axe	Bolzen
8	90677	ø8x50	Split	Split	Goupille	Sicherung
9	52310		Trækarm	Drawarm	Bras de traction	Zugarm
10	90016	ø20	Nagle	Pin	Axe	Bolzen
11	90680	ø8x40	Ringsplit	Split	Goupille	Sicherung
12	52315		Krogarm	Catcharm	Tentacule	Fangarm
13	90731	ø8x52,5x420	Fjeder	Spring	Ressort	Feder
14	52566	ø8 l=1000	Kæde	Chain	Chaine	Kette
15	90714	ø10	Sjkel	Shackel	Manille	Schakel
16	90705	ø8x5900	Wire	Wire	Cable metal	Stahldraht
17	90780	ø8	Wirelås	Wire-lock	Cable metallique verrou	Draht-Riegel

		<u>Resevedele</u>	<u>Spareparts</u>	<u>Pieces</u>	<u>Ersatzteile</u>	
		Fangarme Pakker 315 - 335	Set of arms Packer 315 - 335	Tentacule Packer 315 - 335	Fangbügel Packer 315 - 335	
Varenr. Partsnr. Numero						
<u>Pos.</u>	<u>Warennr.</u>	<u>Dimension</u>	<u>Betegnels</u>	<u>Designation</u>	<u>Designation</u>	<u>Bezeichnung</u>

**Fig. 10**

1	55391		Plade	Plate	Plaque	Platte
2	92351	M24x80	Stålbolt	Steelscrew	Boulon	Stahlschraube
3	92013	M24	Stålmøtrik	Steelnut	Ecrou	Stahlmutter
4	55390		Konsol	Bracket	Console	Konsole
5	92450	M30x110	Bolt	Screw	Boulon	Schraube
6	92054	M30	Møtrik selvlåsende	Nut selflocking	Ecrou de sécurité	Mutter Selbstgesich.
7	32208	ø35x125	Nagle	Pin	Axe	Bolzen
8	90677	ø8x50	Split	Split	Goupille	Sicherung
9	52304		Trækarm	Drawarm	Bras de traction	Zugarm
10	90016	ø20	Nagle	Pin	Axe	Bolzen
11	90680	ø8x40	Ringsplit	Split	Goupille	Sicherung
12	52315		Krogarm	Catcharm	Tentacule	Fangarm
13	90731	ø8x52,5x420	Fjeder	Spring	Ressort	Feder
14	52566	ø8 l=1000	Kæde	Chain	Chaine	Kette
15	90714	ø10	Sjekel	Shackel	Manille	Schakel
16	90705	ø8x6200	Wire	Wire	Cable metal	Stahldraht
17	90780	ø8	Wirelås	Wire-lock	Cable metallique verrou	Draht-Riegel

Fig. 11:



			<u>Resevedele</u>	<u>Spareparts</u>	<u>Pieces</u>	<u>Ersatzteile</u>
			Fangarme Pakker 205 - 220 m/fjedertræk	Set of arms Packer 205 - 220 w/springdraw	Tentacule Packer 205 - 220 avec ressort	Fangbügel Packer 205 - 220 m/Federzug
Varenr. Partsnr. Numero						
<u>Pos.</u>	<u>Warennr.</u>	<u>Dimension</u>	<u>Betegnelse</u>	<u>Designation</u>	<u>Designation</u>	<u>Bezeichnung</u>
<b>Fig. 11</b>						
1	55391		Plade	Plate	Plaque	Platte
2	92351	M24x80	Stålbolt	Steelscrew	Boulon	Stahlschraube
3	92013	M24	Stålmøtrik	Steelnut	Ecrou	Stahlmutter
4	55390		Konsol	Bracket	Console	Konsole
5	92450	M30x110	Bolt	Screw	Boulon	Schraube
6	92054	M30	Møtrik selvlåsende	Nut selflocking	Ecrou de sécurité	Mutter Selbstgesich.
7	32208	ø35x125	Nagle	Pin	Axe	Bolzen
8	90677	ø8x50	Split	Split	Goupille	Sicherung
9	55307		Trækarm	Drawarm	Bras de traction	Zugarm
10	90016	ø20	Nagle	Pin	Axe	Bolzen
11	90680	ø8x40	Ringsplit	Split	Goupille	Sicherung
12	52314		Krogarm	Catcharm	Tentacule	Fangarm
13	90721	M8	Smørenippel	Nippel	Graisneur	Fettnippel
14	90731	ø8x52,5x420	Fjeder	Spring	Ressort	Feder
15	12218		Belastnings- kæde	Springchain	Ressort pour Chaine	Kette für Feder
16	92031	M16	Møtrik	Nut	Ecrou	Mutter
17	52564	ø8 l=850	Kæde	Chain	Chaine	Kette
17a	90714	ø10	Sjkel	Shackel	Manille	Schakel
18	90705	ø8x5100	Wire	Wire	Cable metal	Stahldraht
19	90780	ø8	Wirelås	Wire-lock	Cable metallique verrou	Draht-Riegel



		<u>Resevedele</u>	<u>Spareparts</u>	<u>Pieces</u>	<u>Ersatzteile</u>	
	Varenr. Partsn. Numero					
Pos.	Warennr.	Dimension	Betegnelse	Designation	Designation	Bezeichnung

Fig. 11

1	55391		Plade	Plate	Plaque	Platte
2	92351	M24x80	Stålbolt	Steelscrew	Boulon	Stahlschraube
3	92013	M24	Stålmøtrik	Steelnut	Ecrou	Stahlmutter
4	55390		Konsol	Bracket	Console	Konsole
5	92450	M30x110	Bolt	Screw	Boulon	Schraube
6	92054	M30	Møtrik	Nut	Ecrou de	Mutter
			selvlåsende	selflocking	sécurité	Selbstgesich.
7	32208	ø35x125	Nagle	Pin	Axe	Bolzen
8	90677	ø8x50	Split	Split	Goupille	Sicherung
9	55308		Trækarm	Drawarm	Bras de traction	Zugarm
10	90016	ø20	Nagle	Pin	Axe	Bolzen
11	90680	ø8x40	Ringsplit	Split	Goupille	Sicherung
12	52314		Krogarm	Catcharm	Tentacule	Fangarm
13	90721	M8	Smørenippel	Nippel	Graisser	Fettnippel
14	90731	ø8x52,5x420	Fjeder	Spring	Ressort	Feder
15	12218		Belastnings- kæde	Springchain	Ressort pour Chaine	Kette für Feder
16	92031	M16	Møtrik	Nut	Ecrou	Mutter
17	52564	ø8 l=850	Kæde	Chain	Chaine	Kette
17a	90714	ø10	Sjkel	Shackel	Manille	Schakel
18	90705	ø8x5100	Wire	Wire	Cable metal	Stahldraht
19	90780	ø8	Wirelås	Wire-lock	Cable metallique verrou	Draht-Riegel

			<u>Resevedele</u>	<u>Spareparts</u>	<u>Pieces</u>	<u>Ersatzteile</u>
			Fangarme Pakker 260 - 275 m/fjedertræk	Set of arms Packer 260 - 275 w/springdraw	Tentacule Packer 260 - 275 avec ressort	Fangbügel Packer 260 - 275 m/Federzug
Varenr. Partsnr. Numero						
Pos.	Warennr.	Dimension	Betegnelse	Designation	Designation	Bezeichnung
<b>Fig. 11</b>						
1	55391		Plade	Plate	Plaque	Platte
2	92351	M24x80	Stålbolt	Steelscrew	Boulon	Stahlschraube
3	92013	M24	Stålmøtrik	Steelnut	Ecrou	Stahlmutter
4	55390		Konsol	Bracket	Console	Konsole
5	92450	M30x110	Bolt	Screw	Boulon	Schraube
6	92054	M30	Møtrik selvlåsende	Nut selflocking	Ecrou de sécurité	Mutter Selbstgesich.
7	32208	ø35x125	Nagle	Pin	Axe	Bolzen
8	90677	ø8x50	Split	Split	Goupille	Sicherung
9	55309		Trækarm	Drawarm	Bras de traction	Zugarm
10	90016	ø20	Nagle	Pin	Axe	Bolzen
11	90680	ø8x40	Ringsplit	Split	Goupille	Sicherung
12	52314		Krogarm	Catcharm	Tentacule	Fangarm
13	90721	M8	Smørenippel	Nippel	Graisneur	Fettnippel
14	90731	ø8x52,5x420	Fjeder	Spring	Ressort	Feder
15	12218		Belastnings- kæde	Springchain	Ressort pour Chaîne	Kette für Feder
16	92031	M16	Møtrik	Nut	Ecrou	Mutter
17	52564	ø8 l=850	Kæde	Chain	Chaîne	Kette
17a	90714	ø10	Sjkel	Shackel	Manille	Schakel
18	90705	ø8x5400	Wire	Wire	Cable metal	Stahldraht
19	90780	ø8	Wirelås	Wire-lock	Cable metallique verrou	Draht-Riegel

			<u>Resevedele</u>	<u>Spareparts</u>	<u>Pieces</u>	<u>Ersatzteile</u>
			Fangarme Pakker 295 m/fjedertræk	Set of arms Packer 295 w/springdraw	Tentacule Packer 295 avec ressort	Fangbügel Packer 295 m/Federzug
Varenr. Partsnr. Numero						
<u>Pos.</u>	<u>Warennr.</u>	<u>Dimension</u>	<u>Betegnelse</u>	<u>Designation</u>	<u>Designation</u>	<u>Bezeichnung</u>
<b>Fig. 11</b>						
1	55391		Plade	Plate	Plaque	Platte
2	92351	M24x80	Stålbolt	Steelscrew	Boulon	Stahlschraube
3	92013	M24	Stålmøtrik	Steelnut	Ecrou	Stahlmutter
4	55390		Konsol	Bracket	Console	Konsole
5	92450	M30x110	Bolt	Screw	Boulon	Schraube
6	92054	M30	Møtrik selvlåsende	Nut selflocking	Ecrou de sécurité	Mutter Selbstgesich.
7	32208	ø35x125	Nagle	Pin	Axe	Bolzen
8	90677	ø8x50	Split	Split	Goupille	Sicherung
9	55310		Trækarm	Drawarm	Bras de traction	Zugarm
10	90016	ø20	Nagle	Pin	Axe	Bolzen
11	90680	ø8x40	Ringsplit	Split	Goupille	Sicherung
12	52315		Krogarm	Catcharm	Tentacule	Fangarm
13	90721	M8	Smørenippel	Nippel	Graisneur	Fettnippel
14	90731	ø8x52,5x420	Fjeder	Spring	Ressort	Feder
15	12218		Belastnings- kæde	Springchain	Ressort pour Chaine	Kette für Feder
16	92031	M16	Møtrik	Nut	Ecrou	Mutter
17	52566	ø8 l=1000	Kæde	Chain	Chaine	Kette
17a	90714	ø10	Sjekel	Shackel	Manille	Schakel
18	90705	ø8x5900	Wire	Wire	Cable metal	Stahldraht
19	90780	ø8	Wirelås	Wire-lock	Cable metallique verrou	Draht-Riegel

			<u>Resevedele</u>	<u>Spareparts</u>	<u>Pieces</u>	<u>Ersatzteile</u>
	Varenr. Partsnr. Numero		Fangarme Pakker 315 - 335 m/fjedertræk	Set of arms Packer 315 - 335 w/springdraw	Tentacule Packer 315 - 335 avec ressort	Fangbügel Packer 315 - 335 m/Federzug
Pos.	Warennr.	Dimension	Betegnelse	Designation	Designation	Bezeichnung

Fig. 11

1	55391		Plade	Plate	Plaque	Platte
2	92351	M24x80	Stålbolt	Steelscrew	Boulon	Stahlschraube
3	92013	M24	Stålmøtrik	Steelnut	Ecrou	Stahlmutter
4	55390		Konsol	Bracket	Console	Konsole
5	92450	M30x110	Bolt	Screw	Boulon	Schraube
6	92054	M30	Møtrik selvlåsende	Nut selflocking	Ecrou de sécurité	Mutter Selbstgesich.
7	32208	ø35x125	Nagle	Pin	Axe	Bolzen
8	90677	ø8x50	Split	Split	Goupille	Sicherung
9	55304		Trækarm	Drawarm	Bras de traction	Zugarm
10	90016	ø20	Nagle	Pin	Axe	Bolzen
11	90680	ø8x40	Ringsplit	Split	Goupille	Sicherung
12	52315		Krogarm	Catcharm	Tentacule	Fangarm
13	90721	M8	Smørenippel	Nippel	Graisser	Fettnippel
14	90731	ø8x52,5x420	Fjeder	Spring	Ressort	Feder
15	12218		Belastnings- kæde	Springchain	Ressort pour Chaine	Kette für Feder
16	92031	M16	Møtrik	Nut	Ecrou	Mutter
17	52566	ø8 l=1000	Kæde	Chain	Chaine	Kette
17a	90714	ø10	Sjkel	Shackel	Manille	Schakel
18	90705	ø8x6200	Wire	Wire	Cable metal	Stahldraht
19	90780	ø8	Wirelås	Wire-lock	Cable metallique verrou	Draht-Riegel

		<u>Resevedele</u>	<u>Spareparts</u>	<u>Pieces</u>	<u>Ersatzteile</u>	
		Liftofhæng 80/80 + 90/90	3-point linkage 80/80 + 90/90	3-point pour transport 80/80 + 90/90	Dreipunktanbau 80/80 + 90/90 + 90/90	
Varenr. Partsn. Numero		55108 model 92	55108	55108	55108	
<u>Pos.</u>	<u>Warenr.</u>	<u>Dimension</u>	<u>Betegnelse</u>	<u>Designation</u>	<u>Designation</u>	<u>Bezeichnung</u>

Fig. 12

1	55325		Liftofhæng	3-point linkage	3-point pour transport	Dreipunkt
2	90017	∅25x105	Nagle	Pin	Axe	Bolzen
3	90680	∅8x40	Ringsplit	Split	Goupille	Sicherung
4	90620	∅28/∅35	Nagle	Pin	Axe	Bolzen
5	92351	M24x80	Stålbolt	Steelscrew	Boulon	Stahlschraube
6	92053	M24	Stålmøtrik selvlåsende	Steelnut selflocking	Ecrou de sécurité	Stahlmutter Selbstgesich.
7	55326		Bagstiver	Support	Bâton	Streber
8	92318	M16x60	Bolt	Screw	Boulon	Schraube
9	92051	M16	Møtrik selvlåsende	Nut selflocking	Ecrou de sécurité	Mutter Selbstsicherung

Fig. 12:

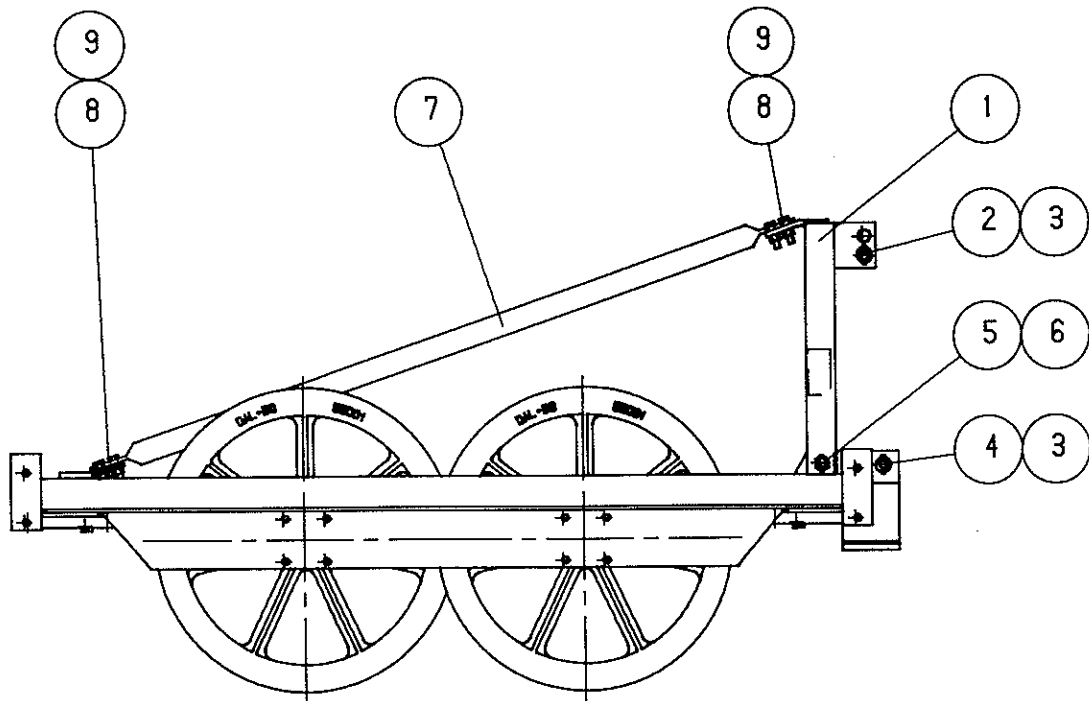
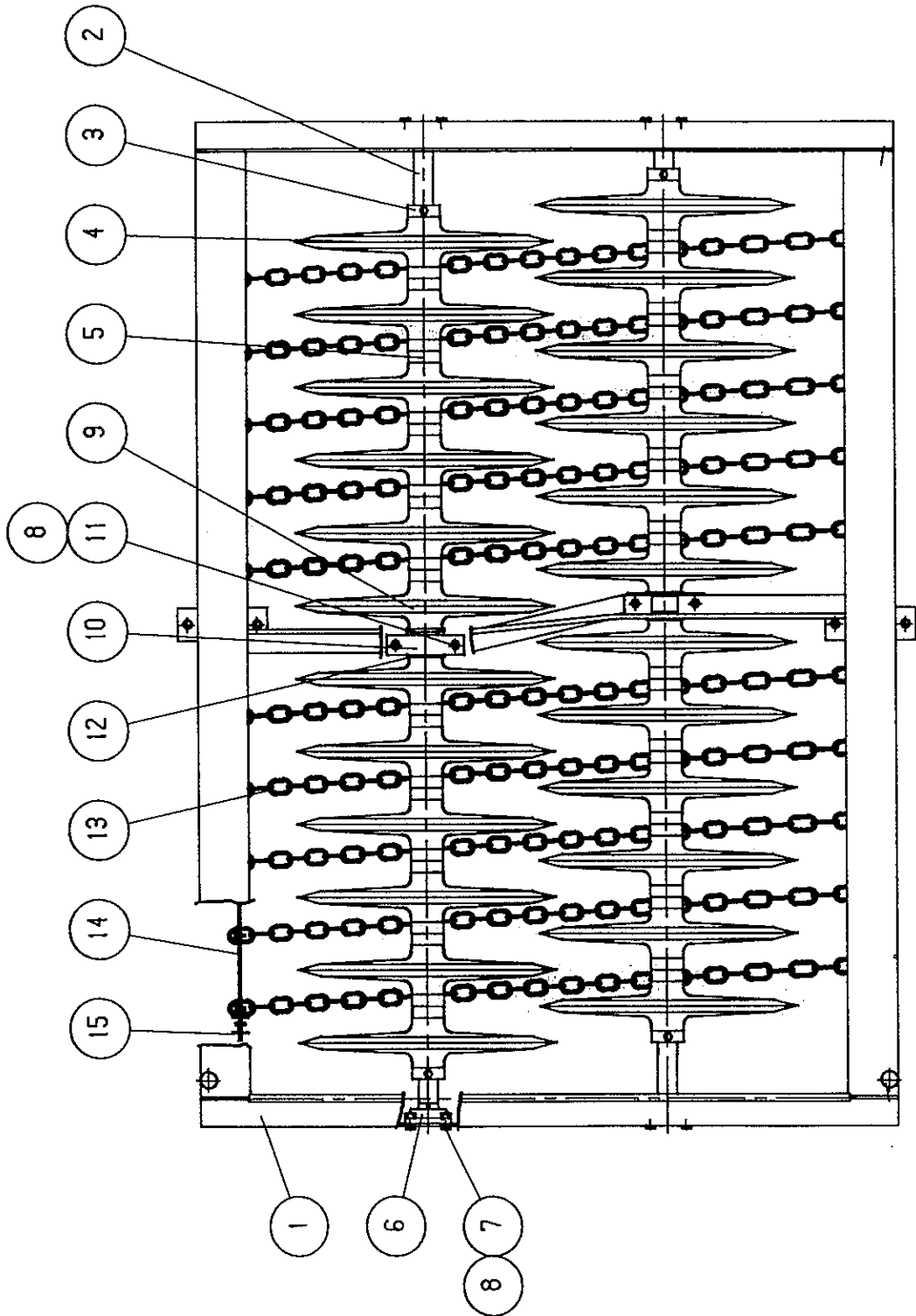


Fig. 8:



			<u>Resevedele</u>	<u>Spareparts</u>	<u>Pieces</u>	<u>Ersatzteile</u>
			Pakker 205x80/80	Packer 205x80/80	Packer 205x80/80	Packer 205x80/80
Varenr. Partsn. Numero						
<u>Pos.</u>	<u>Warennr.</u>	<u>Dimension</u>	<u>Betegnelse</u>	<u>Designation</u>	<u>Designation</u>	<u>Bezeichnung</u>
<b>Fig. 8:</b>						
1	55428		Ramme	Frame	Chassis	Rahmen
2	55367	ø 60	Aksel	Axle	Arbre	Achse
3	12334	ø 60	Stopring kpl.	Stop bushing cpl.	Anneau d'arret cpl.	Stellring Kpl.
3a	92383		Stopringsskrue	Stop bushing screw	Vis d'arret	Stellrings- schraube
3b	90111	ø 60	Stopring m/gevind	Stop bushing w/thread	Anneau d'arret avec filet	Stelling m/Gewinde
4	55001	ø 800	Pakkerring	Furrow press ring	Disquet	Packerring
5	90040	ø 60	Afstandsring	Bushing	Douille	Stelling
6	12391	ø 50	Kugleleje	Bearing	Palier	Kugellager
7	92316	M16x40	Bolt	Pin	Boulon	Schraube
8	92031	M16	Møtrik	Nut	Ecrou	Mutter
9	55002	ø 800	Pakkerring afdrejet	Furrow press ring - turned	Disquet raccourcie	Packerring Abgedreht
10	53290	ø 60	Kugleleje	Bearing	Palier	Kugellager
11	92318	M16x60	Bolt	Pin	Boulon	Schraube
12	90673	ø115/ø66x10	Skive	Washer	Joint	Scheibe
13	53549	l=2030	Afstrygerkæde	Chain	Chaine	Kette
14	52520	l=1100	Kædelås	Chain-lock	Chaine-verrou	Ketten-Riegel
14a	52518	l= 830	Kædelås	Chain-lock	Chaine-verrou	Ketten-Riegel
15	90687	3 mm	Hårnål	Split	Goupille	Sicherung

			<u>Resevedele</u>	<u>Spareparts</u>	<u>Pieces</u>	<u>Ersatzteile</u>
			Pakker 205x90/90	Packer 205x90/90	Packer 205x90/90	Packer 205x90/90
	Varenr. Partsn. Numero					
<u>Pos.</u>	<u>Warennr.</u>	<u>Dimension</u>	<u>Betegnelse</u>	<u>Designation</u>	<u>Designation</u>	<u>Bezeichnung</u>
<b>Fig. 8:</b>						
1	55428		Ramme	Frame	Chassis	Rahmen
2	55367	ø 60	Aksel	Axle	Arbre	Achse
3	12334	ø 60	Stopring kpl.	Stop bushing cpl.	Anneau d'arret cpl.	Stellring Kpl.
3a	92383		Stopringsskrue	Stop bushing screw	Vis d'arret	Stellrings- schraube
3b	90111	ø 60	Stopring m/gevind	Stop bushing w/thread	Anneau d'arret avec filet	Stelling m/Gewinde
4	53001	ø 900	Pakkerring	Furrow press ring	Disquet	Packerring
5	90040	ø 60	Afstandsring	Bushing	Douille	Stelling
6	12391	ø 50	Kugleleje	Bearing	Palier	Kugellager
7	92316	M16x40	Bolt	Pin	Boulon	Schraube
8	92031	M16	Møtrik	Nut	Ecrou	Mutter
9	53000	ø 900	Pakkerring afdrejet	Furrow press ring - turned	Disquet raccourcie	Packerring Abgedreht
10	53290	ø 60	Kugleleje	Bearing	Palier	Kugellager
11	92318	M16x60	Bolt	Pin	Boulon	Schraube
12	90673	ø115/ø66x10	Skive	Washer	Joint	Scheibe
13	53549	l=2030	Afstrygerkæde	Chain	Chaine	Kette
14	52520	l=1100	Kædelås	Chain-lock	Chaine-verrou	Ketten-Riegel
14a	52518	l= 830	Kædelås	Chain-lock	Chaine-verrou	Ketten-Riegel
15	90687	3 mm	Hårnål	Split	Goupille	Sicherung



			<u>Resevedele</u>	<u>Spareparts</u>	<u>Pieces</u>	<u>Ersatzteile</u>
			Pakker 220x80/80	Packer 220x80/80	Packer 220x80/80	Packer 220x80/80
Varenr. Partсно. Numero						
<u>Pos.</u>	<u>Warennr.</u>	<u>Dimension</u>	<u>Betegnelse</u>	<u>Designation</u>	<u>Designation</u>	<u>Bezeichnung</u>
<b>Fig. 8:</b>						
1	55429		Ramme	Frame	Chassis	Rahmen
2	55367	ø 60	Aksel	Axle	Arbre	Achse
3	12334	ø 60	Stopring kpl.	Stop bushing cpl.	Anneau d'arret cpl.	Stelling Kpl.
3a	92383		Stopringskrue	Stop bushing screw	Vis d'arret	Stellings- schraube
3b	90111	ø 60	Stopring m/gevind	Stop bushing w/thread	Anneau d'arret avec filet	Stelling m/Gewinde
4	55001	ø 800	Pakkerring	Furrow press ring	Disquet	Packerring
5	90040	ø 60	Afstandsring	Bushing	Douille	Stelling
6	12391	ø 50	Kugleleje	Bearing	Palier	Kugellager
7	92316	M16x40	Bolt	Pin	Boulon	Schraube
8	92031	M16	Møtrik	Nut	Ecrou	Mutter
9	55002	ø 800	Pakkerring afdrejet	Furrow press ring - turned	Disquet raccourcie	Packerring Abgedreht
10	53290	ø 60	Kugleleje	Bearing	Palier	Kugellager
11	92318	M16x60	Bolt	Pin	Boulon	Schraube
12	90673	ø115/ø66x10	Skive	Washer	Joint	Scheibe
13	53549	l=2030	Afstrygerkæde	Chain	Chaine	Kette
14	52520	l=1100	Kædelås	Chain-lock	Chaine-verrou	Ketten-Riegel
14a	52518	l= 830	Kædelås	Chain-lock	Chaine-verrou	Ketten-Riegel
15	90687	3 mm	Hårnål	Split	Goupille	Sicherung

			<u>Resevedele</u>	<u>Spareparts</u>	<u>Pieces</u>	<u>Ersatzteile</u>
			Pakker 220x90/90	Packer 220x90/90	Packer 220x90/90	Packer 220x90/90
Varenr. Partsn. Numero						
<u>Pos.</u>	<u>Warennr.</u>	<u>Dimension</u>	<u>Betegnelse</u>	<u>Designation</u>	<u>Designation</u>	<u>Bezeichnung</u>
<b>Fig. 8:</b>						
1	55429		Ramme	Frame	Chassis	Rahmen
2	55367	ø 60	Aksel	Axle	Arbre	Achse
3	12334	ø 60	Stopring kpl.	Stop bushing cpl.	Anneau d'arret cpl.	Stellring Kpl.
3a	92383		Stopringsskrue	Stop bushing screw	Vis d'arret	Stellrings- schraube
3b	90111	ø 60	Stopring m/gevind	Stop bushing w/thread	Anneau d'arret avec filet	Stelling m/Gewinde
4	53001	ø 900	Pakkerring	Furrow press ring	Disquet	Packerring
5	90040	ø 60	Afstandsring	Bushing	Douille	Stelling
6	12391	ø 50	Kugleleje	Bearing	Palier	Kugellager
7	92316	M16x40	Bolt	Pin	Boulon	Schraube
8	92031	M16	Møtrik	Nut	Ecrou	Mutter
9	53000	ø 900	Pakkerring afdrejet	Furrow press ring - turned	Disquet raccourcie	Packerring Abgedreht
10	53290	ø 60	Kugleleje	Bearing	Palier	Kugellager
11	92318	M16x60	Bolt	Pin	Boulon	Schraube
12	90673	ø115/ø66x10	Skive	Washer	Joint	Scheibe
13	53549	l=2030	Afstrygerkæde	Chain	Chaine	Kette
14	52520	l=1100	Kædelås	Chain-lock	Chaine-verrou	Ketten-Riegel
14a	52518	l= 830	Kædelås	Chain-lock	Chaine-verrou	Ketten-Riegel
15	90687	3 mm	Hårnål	Split	Goupille	Sicherung

			<u>Resevedele</u>	<u>Spareparts</u>	<u>Pieces</u>	<u>Ersatzteile</u>
			Pakker 230x80/80	Packer 230x80/80	Packer 230x80/80	Packer 230x80/80
Varenr. Partsn. Numero						
<u>Pos.</u>	<u>Warennr.</u>	<u>Dimension</u>	<u>Betegnelse</u>	<u>Designation</u>	<u>Designation</u>	<u>Bezeichnung</u>
<b>Fig. 8:</b>						
1	55430		Ramme	Frame	Chassis	Rahmen
2	55374	ø 60	Aksel	Axle	Arbre	Achse
3	12334	ø 60	Stopring kpl.	Stop bushing cpl.	Anneau d'arret cpl.	Stelling Kpl.
3a	92383		Stopringsskrue	Stop bushing screw	Vis d'arret	Stellrings- schraube
3b	90111	ø 60	Stopring m/gevind	Stop bushing w/thread	Anneau d'arret avec filet	Stelling m/Gewinde
4	55001	ø 800	Pakkerring	Furrow press ring	Disquet	Packerring
5	90040	ø 60	Afstandsring	Bushing	Douille	Stelling
6	12391	ø 50	Kugleleje	Bearing	Palier	Kugellager
7	92316	M16x40	Bolt	Pin	Boulon	Schraube
8	92031	M16	Møtrik	Nut	Ecrou	Mutter
9	55002	ø 800	Pakkerring afdrejet	Furrow press ring - turned	Disquet raccourcie	Packerring Abgedreht
10	53290	ø 60	Kugleleje	Bearing	Palier	Kugellager
11	92318	M16x60	Bolt	Pin	Boulon	Schraube
12	90673	ø115/ø66x10	Skive	Washer	Joint	Scheibe
13	53549	l=2030	Afstrygerkæde	Chain	Chaine	Kette
14	52520	l=1100	Kædelås	Chain-lock	Chaine-verrou	Ketten-Riegel
14a	55320	l=1250	Kædelås	Chain-lock	Chaine-verrou	Ketten-Riegel
15	90687	3 mm	Hårnål	Split	Goupille	Sicherung

<u>Resevedele</u>	<u>Spareparts</u>	<u>Pieces</u>	<u>Ersatzteile</u>
Pakker 230x90/90	Packer 230x90/90	Packer 230x90/90	Packer 230x90/90

Varenr.  
Partsn.  
Numero

Pos.	Warennr.	Dimension	Betegnelse	Designation	Designation	Bezeichnung
<b>Fig. 8:</b>						
1	55430		Ramme	Frame	Chassis	Rahmen
2	55374	ø 60	Aksel	Axle	Arbre	Achse
3	12334	ø 60	Stopring kpl.	Stop bushing cpl.	Anneau d'arret cpl.	Stelling Kpl.
3a	92383		Stopringskrue	Stop bushing screw	Vis d'arret	Stellrings- schraube
3b	90111	ø 60	Stopring m/gevind	Stop bushing w/thread	Anneau d'arret avec filet	Stelling m/Gewinde
4	53001	ø 900	Pakkerring	Furrow press ring	Disquet	Packerring
5	90040	ø 60	Afstandsring	Bushing	Douille	Stelling
6	12391	ø 50	Kugleleje	Bearing	Palier	Kugellager
7	92316	M16x40	Bolt	Pin	Boulon	Schraube
8	92031	M16	Møtrik	Nut	Ecrou	Mutter
9	53000	ø 900	Pakkerring afdrejet	Furrow press ring - turned	Disquet raccourcie	Packerring Abgedreht
10	53290	ø 60	Kugleleje	Bearing	Palier	Kugellager
11	92318	M16x60	Bolt	Pin	Boulon	Schraube
12	90673	ø115/ø66x10	Skive	Washer	Joint	Scheibe
13	53549	l=2030	Afstrygerkæde	Chain	Chaine	Kette
14	52520	l=1100	Kædelås	Chain-lock	Chaine-verrou	Ketten-Riegel
14a	53520	l=1250	Kædelås	Chain-lock	Chaine-verrou	Ketten-Riegel
15	90687	3 mm	Hårnål	Split	Goupille	Sicherung

			<u>Resevedele</u>	<u>Spareparts</u>	<u>Pieces</u>	<u>Ersatzteile</u>
			Pakker 240x80/80	Packer 240x80/80	Packer 240x80/80	Packer 240x80/80
Varenr. Partsn. Numero						
<u>Pos. Warenr.</u>	<u>Dimension</u>	<u>Betegnelse</u>	<u>Designation</u>	<u>Designation</u>	<u>Bezeichnung</u>	
<b>Fig. 8:</b>						
1	55431	Ramme	Frame	Chassis	Rahmen	
2	55374	Ø 60 Aksel	Axle	Arbre	Achse	
3	12334	Ø 60 Stopring kpl.	Stop bushing cpl.	Anneau d'arret cpl.	Stelling Kpl.	
3a	92383	Stopringskrue	Stop bushing screw	Vis d'arret	Stellrings- schraube	
3b	90111	Ø 60 Stopring m/gevind	Stop bushing w/thread	Anneau d'arret avec filet	Stelling m/Gewinde	
4	55001	Ø 800 Pakkerring	Furrow press ring	Disquet	Packerring	
5	90040	Ø 60 Afstandsring	Bushing	Douille	Stelling	
6	12391	Ø 50 Kugleleje	Bearing	Palier	Kugellager	
7	92316	M16x40 Bolt	Pin	Boulon	Schraube	
8	92031	M16 Møtrik	Nut	Ecrou	Mutter	
9	55002	Ø 800 Pakkerring afdrejet	Furrow press ring - turned	Disquet raccourcie	Packerring Abgedreht	
10	53290	Ø 60 Kugleleje	Bearing	Palier	Kugellager	
11	92318	M16x60 Bolt	Pin	Boulon	Schraube	
12	90673	Ø115/Ø66x10 Skive	Washer	Joint	Scheibe	
13	53549	l=2030 Afstrygerkæde	Chain	Chaine	Kette	
14	52520	l=1100 Kædelås	Chain-lock	Chaine-verrou	Ketten-Riegel	
14a	55320	l=1250 Kædelås	Chain-lock	Chaine-verrou	Ketten-Riegel	
15	90687	3 mm Hårnål	Split	Goupille	Sicherung	

			<u>Resevedele</u>	<u>Spareparts</u>	<u>Pieces</u>	<u>Ersatzteile</u>
			Pakker 240x90/90	Packer 240x90/90	Packer 240x90/90	Packer 240x90/90
Varenr. Partsno. Numero						
<u>Pos.</u>	<u>Warennr.</u>	<u>Dimension</u>	<u>Betegnelse</u>	<u>Designation</u>	<u>Designation</u>	<u>Bezeichnung</u>
<b>Fig. 8:</b>						
1	55431		Ramme	Frame	Chassis	Rahmen
2	55374	ø 60	Aksel	Axle	Arbre	Achse
3	12334	ø 60	Stopring kpl.	Stop bushing cpl.	Anneau d'arret cpl.	Stelling Kpl.
3a	92383		Stopringsskrue	Stop bushing screw	Vis d'arret	Stellrings- schraube
3b	90111	ø 60	Stopring m/gevind	Stop bushing w/thread	Anneau d'arret avec filet	Stelling m/Gewinde
4	53001	ø 900	Pakkerring	Furrow press ring	Disquet	Packerring
5	90040	ø 60	Afstandsring	Bushing	Douille	Stelling
6	12391	ø 50	Kugleleje	Bearing	Palier	Kugellager
7	92316	M16x40	Bolt	Pin	Boulon	Schraube
8	92031	M16	Møtrik	Nut	Ecrou	Mutter
9	53000	ø 900	Pakkerring afdrejet	Furrow press ring - turned	Disquet raccourcie	Packerring Abgedreht
10	53290	ø 60	Kugleleje	Bearing	Palier	Kugellager
11	92318	M16x60	Bolt	Pin	Boulon	Schraube
12	90673	ø115/ø66x10	Skive	Washer	Joint	Scheibe
13	53549	l=2030	Afstrygerkæde	Chain	Chaîne	Kette
14	52520	l=1100	Kædelås	Chain-lock	Chaîne-verrou	Ketten-Riegel
14a	53520	l=1250	Kædelås	Chain-lock	Chaîne-verrou	Ketten-Riegel
15	90687	3 mm	Hårnål	Split	Goupille	Sicherung

			<u>Resevedele</u>	<u>Spareparts</u>	<u>Pieces</u>	<u>Ersatzteile</u>
			Pakker 260x80/80	Packer 260x80/80	Packer 260x80/80	Packer 260x80/80
Varenr. Partsn. Numero						
Pos. Warenr.	Dimension	Betegnelse	Designation	Designation	Bezeichnung	
<b>Fig. 8:</b>						
1	55432	Ramme	Frame	Chassis	Rahmen	
2	55370	∅ 60 Aksel	Axle	Arbre	Achse	
3	12334	∅ 60 Stopring kpl.	Stop bushing cpl.	Anneau d'arret cpl.	Stelling Kpl.	
3a	92383	Stopringskrue	Stop bushing screw	Vis d'arret	Stellings- schraube	
3b	90111	∅ 60 Stopring m/gevind	Stop bushing w/thread	Anneau d'arret avec filet	Stelling m/Gewinde	
4	55001	∅ 800 Pakkerring	Furrow press ring	Disquet	Packerring	
5	90040	∅ 60 Afstandsring	Bushing	Douille	Stelling	
6	12391	∅ 50 Kugleleje	Bearing	Palier	Kugellager	
7	92316	M16x40 Bolt	Pin	Boulon	Schraube	
8	92031	M16 Møtrik	Nut	Ecrou	Mutter	
9	55002	∅ 800 Pakkerring afdrejet	Furrow press ring - turned	Disquet raccourcie	Packerring Abgedreht	
10	53290	∅ 60 Kugleleje	Bearing	Palier	Kugellager	
11	92318	M16x60 Bolt	Pin	Boulon	Schraube	
12	90673	∅115/∅66x10 Skive	Washer	Joint	Scheibe	
13	53549	l=2030 Afstrygerkæde	Chain	Chaine	Kette	
14	52520	l=1100 Kædelås	Chain-lock	Chaine-verrou	Ketten-Riegel	
15	90687	3 mm Hårnål	Split	Goupille	Sicherung	

			<u>Resevedele</u>	<u>Spareparts</u>	<u>Pieces</u>	<u>Ersatzteile</u>
			Pakker 260x90/90	Packer 260x90/90	Packer 260x90/90	Packer 260x90/90
Varenr. Partsn. Numero						
Pos. Warennr.	Dimension	Betegnelse	Designation	Designation	Designation	Bezeichnung
<b>Fig. 8:</b>						
1	55432		Ramme	Frame	Chassis	Rahmen
2	55370	ø 60	Aksel	Axle	Arbre	Achse
3	12334	ø 60	Stopring kpl.	Stop bushing cpl.	Anneau d'arret cpl.	Stelring Kpl.
3a	92383		Stopringskrue	Stop bushing screw	Vis d'arret	Stellrings- schraube
3b	90111	ø 60	Stopring m/gevind	Stop bushing w/thread	Anneau d'arret avec filet	Stelling m/Gewinde
4	53001	ø 900	Pakkerring	Furrow press ring	Disquet	Pakkerring
5	90040	ø 60	Afstandsring	Bushing	Douille	Stelling
6	12391	ø 50	Kugleleje	Bearing	Palier	Kugellager
7	92316	M16x40	Bolt	Pin	Boulon	Schraube
8	92031	M16	Møtrik	Nut	Ecrou	Mutter
9	53000	ø 900	Pakkerring afdrejet	Furrow press ring - turned	Disquet raccourcie	Pakkerring Abgedreht
10	53290	ø 60	Kugleleje	Bearing	Palier	Kugellager
11	92318	M16x60	Bolt	Pin	Boulon	Schraube
12	90673	ø115/ø66x10	Skive	Washer	Joint	Scheibe
13	53549	l=2030	Afstrygerkæde	Chain	Chaine	Kette
14	52520	l=1100	Kædelås	Chain-lock	Chaine-verrou	Ketten-Riegel
15	90687	3 mm	Hårnål	Split	Goupille	Sicherung



			<u>Resevedele</u>	<u>Spareparts</u>	<u>Pieces</u>	<u>Ersatzteile</u>
			Pakker 275x80/80	Packer 275x80/80	Packer 275x80/80	Packer 275x80/80
Varenr. Partsn. Numero						
<u>Pos. Warenr.</u>	<u>Dimension</u>	<u>Betegnelse</u>	<u>Designation</u>	<u>Designation</u>	<u>Bezeichnung</u>	
<b>Fig. 8:</b>						
1	55433	Ramme	Frame	Chassis	Rahmen	
2	55373	Ø 60 Aksel	Axle	Arbre	Achse	
3	12334	Ø 60 Stopring kpl.	Stop bushing cpl.	Anneau d'arret cpl.	Stelling Kpl.	
3a	92383	Stopringskrue	Stop bushing screw	Vis d'arret	Stellrings- schraube	
3b	90111	Ø 60 Stopring m/gevind	Stop bushing w/thread	Anneau d'arret avec filet	Stelling m/Gewinde	
4	55001	Ø 800 Pakkerring	Furrow press ring	Disquet	Packerring	
5	90040	Ø 60 Afstandsring	Bushing	Douille	Stelling	
6	12391	Ø 50 Kugleleje	Bearing	Palier	Kugellager	
7	92316	M16x40 Bolt	Pin	Boulon	Schraube	
8	92031	M16 Møtrik	Nut	Ecrou	Mutter	
9	55002	Ø 800 Pakkerring afdrejet	Furrow press ring - turned	Disquet raccourcie	Packerring Abgedreht	
10	53290	Ø 60 Kugleleje	Bearing	Palier	Kugellager	
11	92318	M16x60 Bolt	Pin	Boulon	Schraube	
12	90673	Ø115/Ø66x10 Skive	Washer	Joint	Scheibe	
13	53549	l=2030 Afstrygerkæde	Chain	Chaine	Kette	
14	52520	l=1100 Kædelås	Chain-lock	Chaine-verrou	Ketten-Riegel	
14a	55320	l=1250 Kædelås	Chain-lock	Chaine-verrou	Ketten-Riegel	
15	90687	3 mm Hårnål	Split	Goupille	Sicherung	

		<u>Resevedele</u>	<u>Spareparts</u>	<u>Pieces</u>	<u>Ersatzteile</u>
		Pakker 275x90/90	Packer 275x90/90	Packer 275x90/90	Packer 275x90/90
Varenr. Partsn. Numero	Dimension	Betegnele	Designation	Designation	Bezeichnung
Pos. Warenr.	Dimension	Betegnele	Designation	Designation	Bezeichnung
<b>Fig. 8:</b>					
1	55433	Ramme	Frame	Chassis	Rahmen
2	55373	Ø 60 Aksel	Axle	Arbre	Achse
3	12334	Ø 60 Stopring kpl.	Stop bushing cpl.	Anneau d'arret cpl.	Stelling Kpl.
3a	92383	Stopringsskrue	Stop bushing screw	Vis d'arret	Stellings- schraube
3b	90111	Ø 60 Stopring m/gevind	Stop bushing w/thread	Anneau d'arret avec filet	Stelling m/Gewinde
4	53001	Ø 900 Pakkerring	Furrow press ring	Disquet	Packerring
5	90040	Ø 60 Afstandsring	Bushing	Douille	Stelling
6	12391	Ø 50 Kugleleje	Bearing	Palier	Kugellager
7	92316	M16x40 Bolt	Pin	Boulon	Schraube
8	92031	M16 Møtrik	Nut	Ecrou	Mutter
9	53000	Ø 900 Pakkerring afdrejet	Furrow press ring - turned	Disquet raccourcie	Packerring Abgedreht
10	53290	Ø 60 Kugleleje	Bearing	Palier	Kugellager
11	92318	M16x60 Bolt	Pin	Boulon	Schraube
12	90673	Ø115/Ø66x10 Skive	Washer	Joint	Scheibe
13	53549	l=2030 Afstrygerkæde	Chain	Chaine	Kette
14	52520	l=1100 Kædelås	Chain-lock	Chaine-verrou	Ketten-Riegel
14a	53520	l=1250 Kædelås	Chain-lock	Chaine-verrou	Ketten-Riegel
15	90687	3 mm Hårnål	Split	Goupille	Sicherung

		<u>Resevedele</u>	<u>Spareparts</u>	<u>Pieces</u>	<u>Ersatzteile</u>	
		Pakker 295x80/80	Packer 295x80/80	Packer 295x80/80	Packer 295x80/80	
Varenr. Partsn. Numero						
<u>Pos.</u>	<u>Warennr.</u>	<u>Dimension</u>	<u>Betegnels</u>	<u>Designation</u>	<u>Designation</u>	<u>Bezeichnung</u>
<b>Fig. 8:</b>						
1	55434		Ramme	Frame	Chassis	Rahmen
2	55371	ø 60	Aksel	Axle	Arbre	Achse
3	12334	ø 60	Stopring kpl.	Stop bushing cpl.	Anneau d'arret cpl.	Stellring Kpl.
3a	92383		Stopringskrue	Stop bushing screw	Vis d'arret	Stellrings- schraube
3b	90111	ø 60	Stopring m/gevind	Stop bushing w/thread	Anneau d'arret avec filet	Stelling m/Gewinde
4	55001	ø 800	Pakkerring	Furrow press ring	Disquet	Packerring
5	90040	ø 60	Afstandsring	Bushing	Douille	Stelling
6	12391	ø 50	Kugleleje	Bearing	Palier	Kugellager
7	92316	M16x40	Bolt	Pin	Boulon	Schraube
8	92031	M16	Møtrik	Nut	Ecrou	Mutter
9	55002	ø 800	Pakkerring afdrejet	Furrow press ring - turned	Disquet raccourcie	Packerring Abgedreht
10	53290	ø 60	Kugleleje	Bearing	Palier	Kugellager
11	92318	M16x60	Bolt	Pin	Boulon	Schraube
12	90673	ø115/ø66x10	Skive	Washer	Joint	Scheibe
13	53549	l=2030	Afstrygerkæde	Chain	Chaine	Kette
14	52521	l=1400	Kædelås	Chain-lock	Chaine-verrou	Ketten-Riegel
14a	53520	l=1250	Kædelås	Chain-lock	Chaine-verrou	Ketten-Riegel
15	90687	3 mm	Hårnål	Split	Goupille	Sicherung

			<u>Resevedele</u>	<u>Spareparts</u>	<u>Pieces</u>	<u>Ersatzteile</u>
			Pakker 295x90/90	Packer 295x90/90	Packer 295x90/90	Packer 295x90/90
Varenr. Partsn. Numero						
<u>Pos.</u>	<u>Warenr.</u>	<u>Dimension</u>	<u>Betegnels</u>	<u>Designation</u>	<u>Designation</u>	<u>Bezeichnung</u>
<b>Fig. 8:</b>						
1	55434		Ramme	Frame	Chassis	Rahmen
2	55371	ø 60	Aksel	Axle	Arbre	Achse
3	12334	ø 60	Stopring kpl.	Stop bushing cpl.	Anneau d'arret cpl.	Stelling Kpl.
3a	92383		Stopringsskrue	Stop bushing screw	Vis d'arret	Stellrings- schraube
3b	90111	ø 60	Stopring m/gevind	Stop bushing w/thread	Anneau d'arret avec filet	Stelling m/Gewinde
4	53001	ø 900	Pakkerring	Furrow press ring	Disquet	Packerring
5	90040	ø 60	Afstandsring	Bushing	Douille	Stelling
6	12391	ø 50	Kugleleje	Bearing	Palier	Kugellager
7	92316	M16x40	Bolt	Pin	Boulon	Schraube
8	92031	M16	Møtrik	Nut	Ecrou	Mutter
9	53000	ø 900	Pakkerring afdrejet	Furrow press ring - turned	Disquet raccourcie	Packerring Abgedreht
10	53290	ø 60	Kugleleje	Bearing	Palier	Kugellager
11	92318	M16x60	Bolt	Pin	Boulon	Schraube
12	90673	ø115/ø66x10	Skive	Washer	Joint	Scheibe
13	53549	l=2030	Afstrygerkæde	Chain	Chaine	Kette
14	52521	l=1400	Kædelås	Chain-lock	Chaine-verrou	Ketten-Riegel
14a	53520	l=1250	Kædelås	Chain-lock	Chaine-verrou	Ketten-Riegel
15	90687	3 mm	Hårnål	Split	Goupille	Sicherung

			<u>Resevedele</u>	<u>Spareparts</u>	<u>Pieces</u>	<u>Ersatzteile</u>
	Varenr. Partsn. Numero		Pakker 315x80/80	Packer 315x80/80	Packer 315x80/80	Packer 315x80/80
<u>Pos.</u>	<u>Warennr.</u>	<u>Dimension</u>	<u>Betegnelse</u>	<u>Designation</u>	<u>Designation</u>	<u>Bezeichnung</u>
<b>Fig. 8:</b>						
1	55435		Ramme	Frame	Chassis	Rahmen
2	55372	ø 60	Aksel	Axle	Arbre	Achse
3	12334	ø 60	Stopring kpl.	Stop bushing cpl.	Anneau d'arret cpl.	Stelling Kpl.
3a	92383		Stopringsskrue	Stop bushing screw	Vis d'arret	Stellings- schraube
3b	90111	ø 60	Stopring m/gevind	Stop bushing w/thread	Anneau d'arret avec filet	Stelling m/Gewinde
4	55001	ø 800	Pakkerring	Furrow press ring	Disquet	Pakkerring
5	90040	ø 60	Afstandsring	Bushing	Douille	Stelling
6	12391	ø 50	Kugleleje	Bearing	Palier	Kugellager
7	92316	M16x40	Bolt	Pin	Boulon	Schraube
8	92031	M16	Møtrik	Nut	Ecrou	Mutter
9	55002	ø 800	Pakkerring afdrejet	Furrow press ring - turned	Disquet raccourcie	Pakkerring Abgedreht
10	53290	ø 60	Kugleleje	Bearing	Palier	Kugellager
11	92318	M16x60	Bolt	Pin	Boulon	Schraube
12	90673	ø115/ø66x10	Skive	Washer	Joint	Scheibe
13	53549	l=2030	Afstrygerkæde	Chain	Chaine	Kette
14	52521	l=1400	Kædelås	Chain-lock	Chaine-verrou	Ketten-Riegel
14a	53520	l=1250	Kædelås	Chain-lock	Chaine-verrou	Ketten-Riegel
15	90687	3 mm	Hårnål	Split	Goupille	Sicherung

			<u>Resevedele</u>	<u>Spareparts</u>	<u>Pieces</u>	<u>Ersatzteile</u>
			Pakker 315x90/90	Packer 315x90/90	Packer 315x90/90	Packer 315x90/90
	Varenr. Partsn. Numero					
<u>Pos.</u>	<u>Warennr.</u>	<u>Dimension</u>	<u>Betegnelse</u>	<u>Designation</u>	<u>Designation</u>	<u>Bezeichnung</u>
<b>Fig. 8:</b>						
1	55435		Ramme	Frame	Chassis	Rahmen
2	55372	ø 60	Aksel	Axle	Arbre	Achse
3	12334	ø 60	Stopring kpl.	Stop bushing cpl.	Anneau d'arret cpl.	Stelling Kpl.
3a	92383		Stopringsskrue	Stop bushing screw	Vis d'arret	Stellings- schraube
3b	90111	ø 60	Stopring m/gevind	Stop bushing w/thread	Anneau d'arret avec filet	Stelling m/Gewinde
4	53001	ø 900	Pakkerring	Furrow press ring	Disquet	Packerring
5	90040	ø 60	Afstandsring	Bushing	Douille	Stelling
6	12391	ø 50	Kugleleje	Bearing	Palier	Kugellager
7	92316	M16x40	Bolt	Pin	Boulon	Schraube
8	92031	M16	Møtrik	Nut	Ecrou	Mutter
9	53000	ø 900	Pakkerring afdrejet	Furrow press ring - turned	Disquet raccourcie	Packerring Abgedreht
10	53290	ø 60	Kugleleje	Bearing	Palier	Kugellager
11	92318	M16x60	Bolt	Pin	Boulon	Schraube
12	90673	ø115/ø66x10	Skive	Washer	Joint	Scheibe
13	53549	l=2030	Afstrygerkæde	Chain	Chaine	Kette
14	52521	l=1400	Kædelås	Chain-lock	Chaine-verrou	Ketten-Riegel
14a	53520	l=1250	Kædelås	Chain-lock	Chaine-verrou	Ketten-Riegel
15	90687	3 mm	Hårnål	Split	Goupille	Sicherung

			<u>Resevedele</u>	<u>Spareparts</u>	<u>Pieces</u>	<u>Ersatzteile</u>
			Pakker 335x80/80	Packer 335x80/80	Packer 335x80/80	Packer 335x80/80
	Varenr. Partsn. Numero					
<u>Pos.</u>	<u>Warennr.</u>	<u>Dimension</u>	<u>Betegnels</u>	<u>Designation</u>	<u>Designation</u>	<u>Bezeichnung</u>
<b>Fig. 8:</b>						
1	55436		Ramme	Frame	Chassis	Rahmen
2	55375	ø 60	Aksel	Axle	Arbre	Achse
3	12334	ø 60	Stopring kpl.	Stop bushing cpl.	Anneau d'arret cpl.	Stellring Kpl.
3a	92383		Stopringsskrue	Stop bushing screw	Vis d'arret	Stellrings- schraube
3b	90111	ø 60	Stopring m/gevind	Stop bushing w/thread	Anneau d'arret avec filet	Stelling m/Gewinde
4	55001	ø 800	Pakkerring	Furrow press ring	Disquet	Packerring
5	90040	ø 60	Afstandsring	Bushing	Douille	Stellring
6	12391	ø 50	Kugleleje	Bearing	Palier	Kugellager
7	92316	M16x40	Bolt	Pin	Boulon	Schraube
8	92031	M16	Møtrik	Nut	Ecrou	Mutter
9	55002	ø 800	Pakkerring afdrejet	Furrow press ring - turned	Disquet raccourcie	Packerring Abgedreht
10	53290	ø 60	Kugleleje	Bearing	Palier	Kugellager
11	92318	M16x60	Bolt	Pin	Boulon	Schraube
12	90673	ø115/ø66x10	Skive	Washer	Joint	Scheibe
13	53549	l=2030	Afstrygerkæde	Chain	Chaine	Kette
14	52521	l=1400	Kædelås	Chain-lock	Chaine-verrou	Ketten-Riegel
15	90687	3 mm	Hårnål	Split	Goupille	Sicherung

			<u>Resevedele</u>	<u>Spareparts</u>	<u>Pieces</u>	<u>Ersatzteile</u>
			Pakker 335x90/90	Packer 335x90/90	Packer 335x90/90	Packer 335x90/90
Varenr. Partsn. Numero						
Pos. Warenr.	Dimension	Betegnelse	Designation	Designation	Designation	Bezeichnung
<b>Fig. 8:</b>						
1	55436		Ramme	Frame	Chassis	Rahmen
2	55375	ø 60	Aksel	Axle	Arbre	Achse
3	12334	ø 60	Stopring kpl.	Stop bushing cpl.	Anneau d'arret cpl.	Stellring Kpl.
3a	92383		Stopringsskrue	Stop bushing screw	Vis-d'arret	Stellrings- schraube
3b	90111	ø 60	Stopring m/gevind	Stop bushing w/thread	Anneau d'arret avec filet	Stelling m/Gewinde
4	53001	ø 900	Pakkerring	Furrow press ring	Disquet	Packerring
5	90040	ø 60	Afstandsring	Bushing	Douille	Stelling
6	12391	ø 50	Kugleleje	Bearing	Palier	Kugellager
7	92316	M16x40	Bolt	Pin	Boulon	Schraube
8	92031	M16	Møtrik	Nut	Ecrou	Mutter
9	53000	ø 900	Pakkerring afdrejet	Furrow press ring - turned	Disquet raccourcie	Packerring Abgedreht
10	53290	ø 60	Kugleleje	Bearing	Palier	Kugellager
11	92318	M16x60	Bolt	Pin	Boulon	Schraube
12	90673	ø115/ø66x10	Skive	Washer	Joint	Scheibe
13	53549	l=2030	Afstrygerkæde	Chain	Chaine	Kette
14	52521	l=1400	Kædelås	Chain-lock	Chaine-verrou	Ketten-Riegel
15	90687	3 mm	Hårnål	Split	Goupille	Sicherung

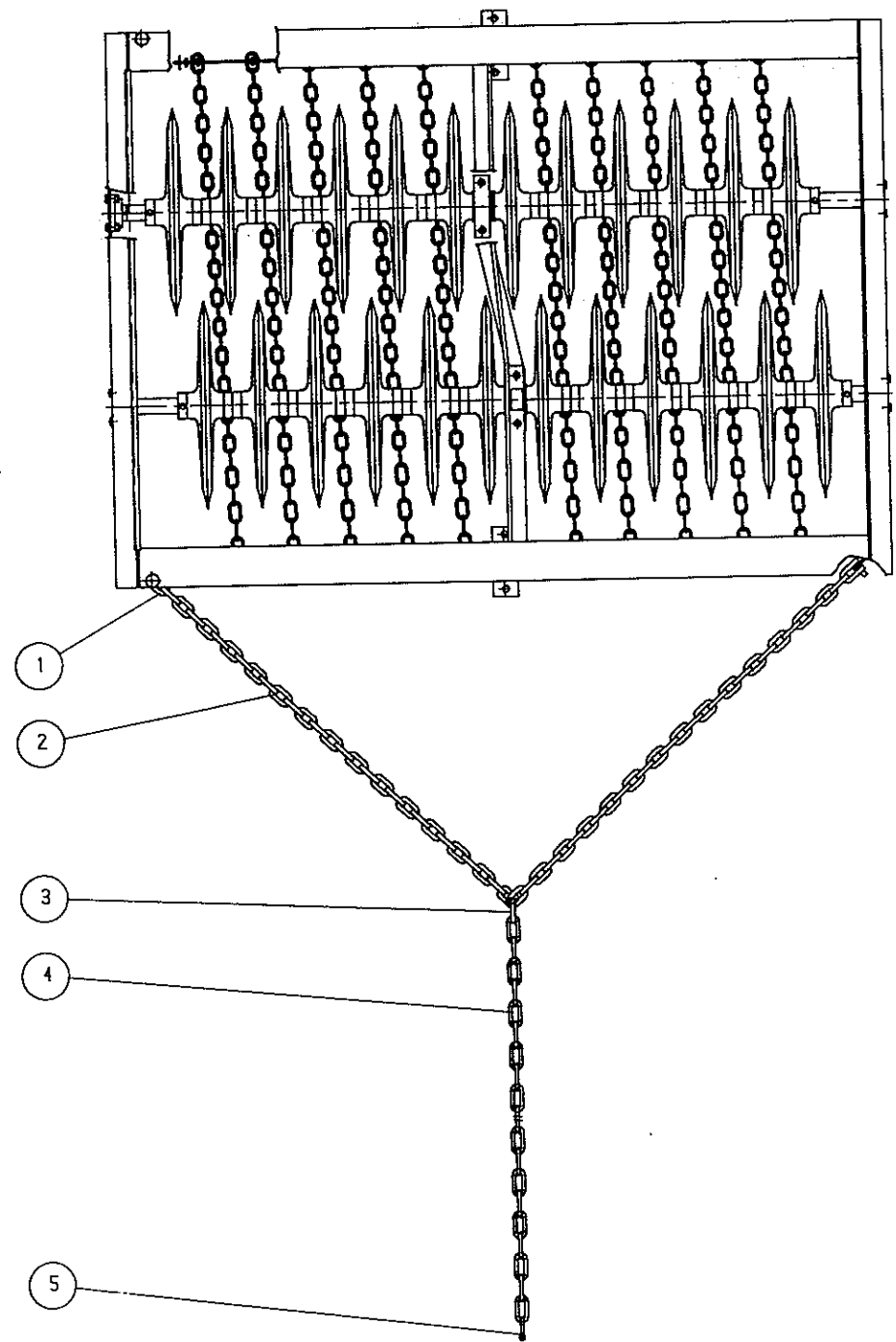


		<u>Resevedele</u>	<u>Spareparts</u>	<u>Pieces</u>	<u>Ersatzteile</u>
		Kæder	Chain	Chaine	Ketten
		Pakker 260	Packer 260	Packer 260	Packer 260
Varenr. Partsn. Numero					
<u>Pos. Warenr.</u>	<u>Dimension</u>	<u>Betegnels</u>	<u>Designation</u>	<u>Designation</u>	<u>Bezeichnung</u>

**Fig. 9**

1	90718	D16	Sjkel	Shackle	Manille	Schakel
2	50495	ø16 x2100	Kæde	Chain	Chaine	Kette
3	90719	H16	Sjkel	Shackle	Manille	Schakel
4	50498	ø16 x6000	Kæde	Chain	Chaine	Kette
5	90718	D16	Sjkel	Shackle	Manille	Schakel

**Fig. 9:**

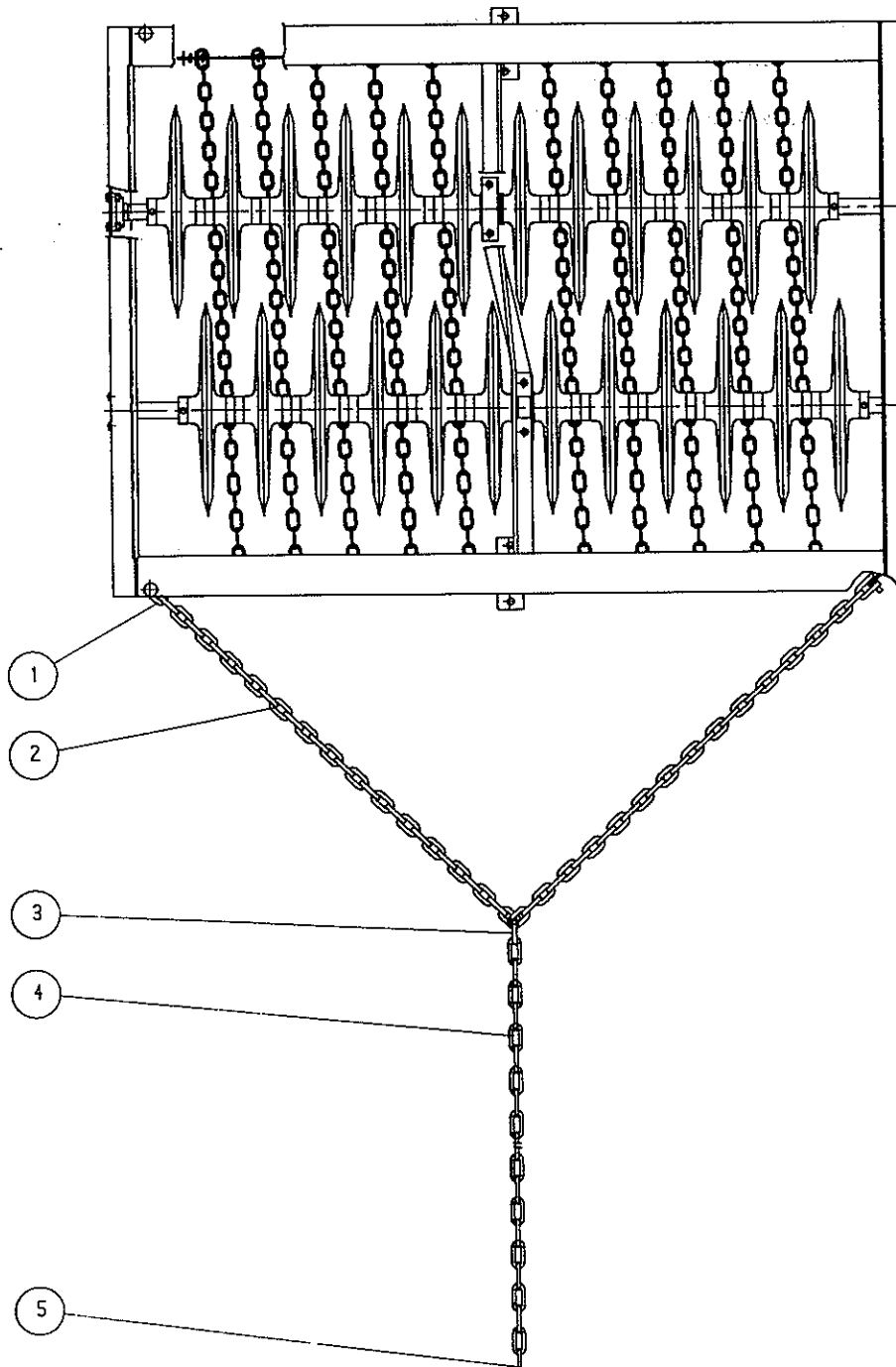


		<u>Resevedele</u>	<u>Spareparts</u>	<u>Pieces</u>	<u>Ersatzteile</u>	
		Kæder	Chain	Chaine	Ketten	
Varenr.		Pakker 205 -	Packer 205 -	Packer 205 -	Packer 205 -	
Partsn.		220	220	220	220	
Numero						
Pos.	Warenr.	Dimension	Betegneise	Designation	Designation	Bezeichnung

Fig. 9

1	90718	D16	Sjækel	Shackle	Manille	Schakel
2	50494	ø16 x1900	Kæde	Chain	Chaine	Kette
3	90719	H16	Sjækel	Shackle	Manille	Schakel
4	50485	ø13 x5000	Kæde	Chain	Chaine	Kette
5	90717	D12	Sjækel	Shackle	Manille	Schakel

Fig. 9:



		<u>Resevedele</u>	<u>Spareparts</u>	<u>Pieces</u>	<u>Ersatzteile</u>
		Kæder	Chain	Chaine	Ketten
		Pakker 295	Packer 295	Packer 295	Packer 295
Varenr. Partsn. Numero					
<u>Pos. Warenr.</u>	<u>Dimension</u>	<u>Betegnelse</u>	<u>Designation</u>	<u>Designation</u>	<u>Bezeichnung</u>

**Fig. 9**

1	90718	D16	Sjokol	Shackle	Manille	Schakel
2	50496	ø16 x2250	Kæde	Chain	Chaine	Kette
3	90719	H16	Sjokol	Shackle	Manille	Schakel
4	50498	ø16 x6000	Kæde	Chain	Chaine	Kette
5	90718	D16	Sjokol	Shackle	Manille	Schakel

**Fig. 9:**

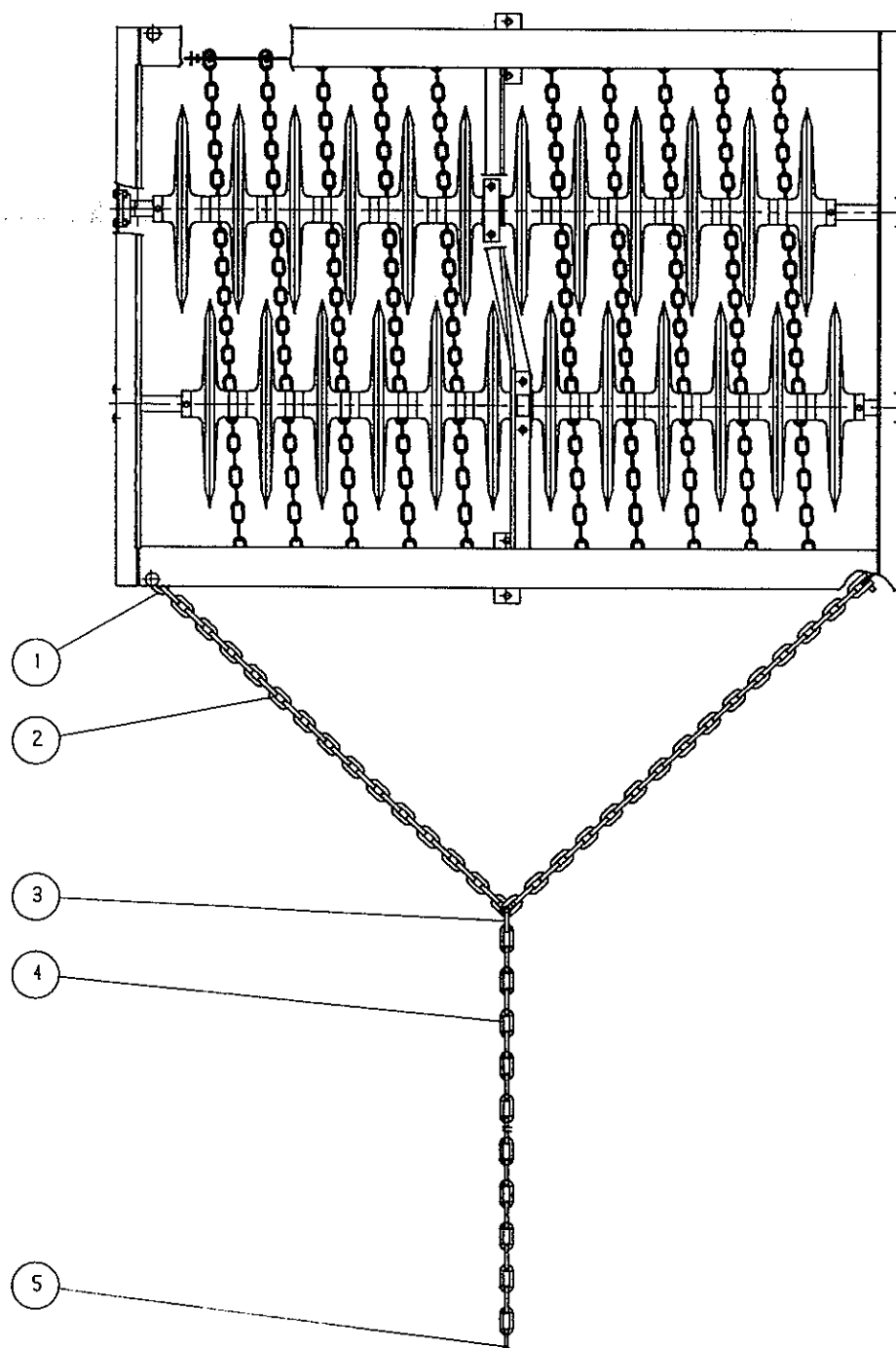
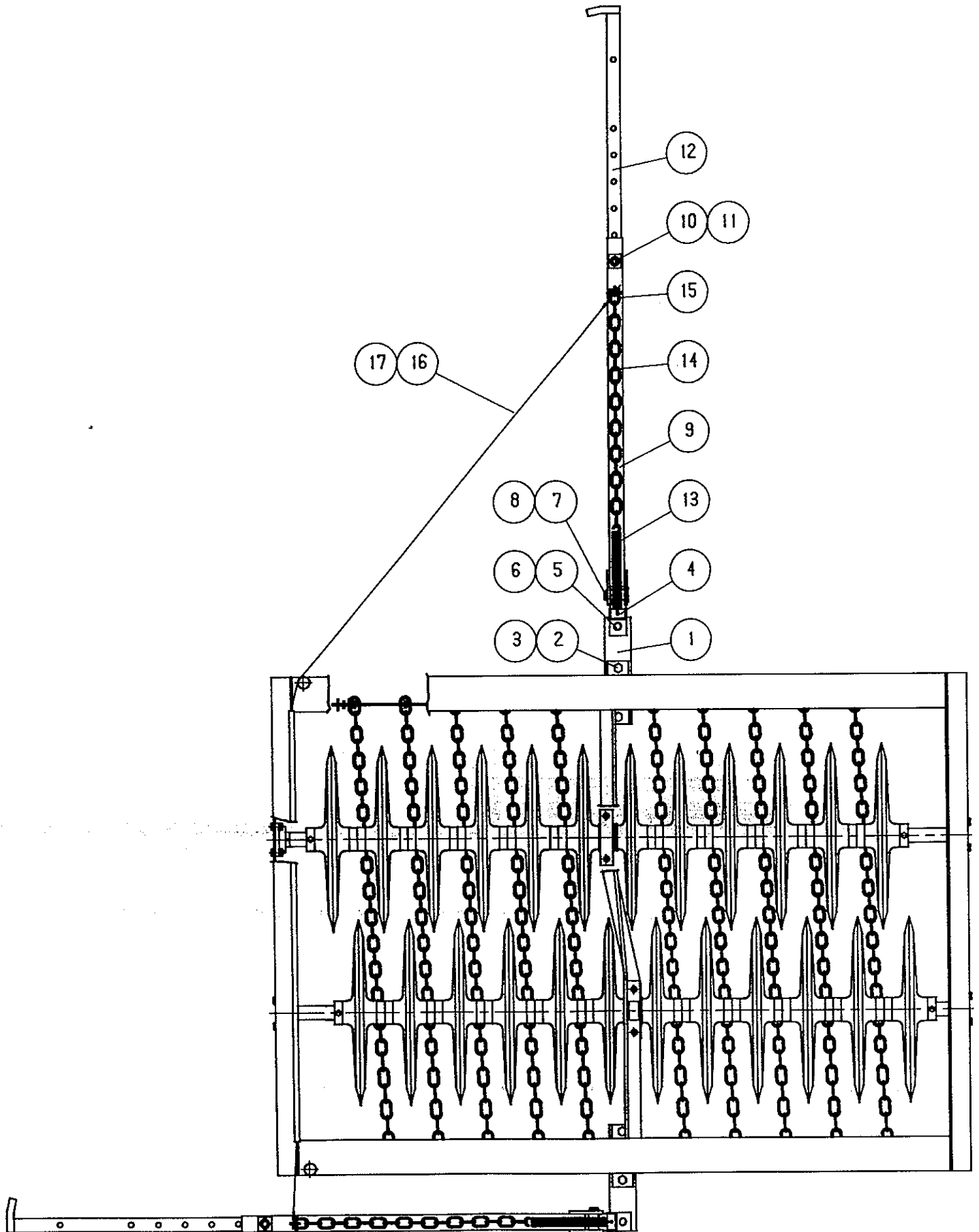


Fig. 10:



ResevedeleSparepartsPiecesErsatzteileFangarme  
Pakker 205 -  
220Set of arms  
Packer 205 -  
220Tentacule  
Packer 205 -  
220Fangbügel  
Packer 205 -  
220Varenr.  
Partsnr.  
Numero

Pos.	Warennr.	Dimension	Betegnelse	Designation	Designation	Bezeichnung
------	----------	-----------	------------	-------------	-------------	-------------

**Fig. 10**

1	55391		Plade	Plate	Plaque	Platte
2	92351	M24x80	Stålbolt	Steelscrew	Boulon	Stahlschraube
3	92013	M24	Stålmøtrik	Steelnut	Ecrou	Stahlmutter
4	55390		Konsol	Bracket	Console	Konsole
5	92450	M30x110	Bolt	Screw	Boulon	Schraube
6	92054	M30	Møtrik	Nut	Ecrou de	Mutter
			selvlåsende	selflocking	sécurité	Selbstgesich.
7	32208	ø35x125	Nagle	Pin	Axe	Bolzen
8	90677	ø8x50	Split	Split	Goupille	Sicherung
9	52307		Trækarm	Drawarm	Bras de traction	Zugarm
10	90016	ø20	Nagle	Pin	Axe	Bolzen
11	90680	ø8x40	Ringsplit	Split	Goupille	Sicherung
12	52314		Krogarm	Catcharm	Tentacule	Fangarm
13	90731	ø8x52,5x420	Fjeder	Spring	Ressort	Feder
14	52564	ø8 l=850	Kæde	Chain	Chaine	Kette
15	90714	ø10	Sjkel	Shackel	Manille	Schakel
16	90705	ø8x5100	Wire	Wire	Cable metal	Stahldraht
17	90780	ø8	Wirelås	Wire-lock	Cable metallique verrou	Draht-Riegel

			<u>Resevedele</u>	<u>Spareparts</u>	<u>Pieces</u>	<u>Ersatzteile</u>
			Fangarme Pakker 230 - 240	Set of arms Packer 230 - 240	Tentacule Packer 230 - 240	Fangbügel Packer 230 - 240
Varenr. Partsn. Numero						
<u>Pos.</u>	<u>Warennr.</u>	<u>Dimension</u>	<u>Betegnelse</u>	<u>Designation</u>	<u>Designation</u>	<u>Bezeichnung</u>
<b>Fig. 10</b>						
1	55391		Plade	Plate	Plaque	Platte
2	92351	M24x80	Stålbolt	Steelscrew	Boulon	Stahlschraube
3	92013	M24	Stålmøtrik	Steelnut	Ecrou	Stahlmutter
4	55390		Konsol	Bracket	Console	Konsole
5	92450	M30x110	Bolt	Screw	Boulon	Schraube
6	92054	M30	Møtrik selvlåsende	Nut selflocking	Ecrou de sécurité	Mutter Selbstgesich.
7	32208	ø35x125	Nagle	Pin	Axe	Bolzen
8	90677	ø8x50	Split	Split	Goupille	Sicherung
9	52308		Trækarm	Drawarm	Bras de traction	Zugarm
10	90016	ø20	Nagle	Pin	Axe	Bolzen
11	90680	ø8x40	Ringsplit	Split	Goupille	Sicherung
12	52314		Krogarm	Catcharm	Tentacule	Fangarm
13	90731	ø8x52,5x420	Fjeder	Spring	Ressort	Feder
14	52564	ø8 l=850	Kæde	Chain	Chaine	Kette
15	90714	ø10	Sjkel	Shackel	Manille	Schakel
16	90705	ø8x5250	Wire	Wire	Cable metal	Stahldraht
17	90780	ø8	Wirelås	Wire-lock	Cable metallique verrou	Draht-Riegel

		<u>Resevedele</u>	<u>Spareparts</u>	<u>Pieces</u>	<u>Ersatzteile</u>
		Fangarme Pakker 260 - 275	Set of arms Packer 260 - 275	Tentacule Packer 260 - 275	Fangbügel Packer 260 - 275
Varenr. Partsn. Numero					
<u>Pos. Warenr.</u>	<u>Dimension</u>	<u>Betegnelse</u>	<u>Designation</u>	<u>Designation</u>	<u>Bezeichnung</u>

Fig. 10

1	55391		Plade	Plate	Plaque	Platte
2	92351	M24x80	Stålbolt	Steelscrew	Boulon	Stahlschraube
3	92013	M24	Stålmøtrik	Steelnut	Ecrou	Stahlmutter
4	55390		Konsol	Bracket	Console	Konsole
5	92450	M30x110	Bolt	Screw	Boulon	Schraube
6	92054	M30	Møtrik	Nut	Ecrou de	Mutter
			selvlåsende	selflocking	sécurité	Selbstgesich.
7	32208	ø35x125	Nagle	Pin	Axe	Bolzen
8	90677	ø8x50	Split	Split	Goupille	Sicherung
9	52309		Trækarm	Drawarm	Bras de traction	Zugarm
10	90016	ø20	Nagle	Pin	Axe	Bolzen
11	90680	ø8x40	Ringsplit	Split	Goupille	Sicherung
12	52314		Krogarm	Catcharm	Tentacule	Fangarm
13	90731	ø8x52,5x420	Fjeder	Spring	Ressort	Feder
14	52564	ø8 l=850	Kæde	Chain	Chaine	Kette
15	90714	ø10	Sjkel	Shackel	Manille	Schakel
16	90705	ø8x5400	Wire	Wire	Cable metal	Stahldraht
17	90780	ø8	Wirelås	Wire-lock	Cable metallique verrou	Draht-Riegel

ResevedeleSparepartsPiecesErsatzteileFangarme  
Pakker 295Set of arms  
Packer 295Tentacule  
Packer 295Fangbügel  
Packer 295Varenr.  
Partsnr.  
Numero

Pos.	Warennr.	Dimension	Betegnelse	Designation	Designation	Bezeichnung
------	----------	-----------	------------	-------------	-------------	-------------

**Fig. 10**

1	55391		Plade	Plate	Plaque	Platte
2	92351	M24x80	Stålbolt	Steelscrew	Boulon	Stahlschraube
3	92013	M24	Stålmøtrik	Steelnut	Ecrou	Stahlmutter
4	55390		Konsol	Bracket	Console	Konsole
5	92450	M30x110	Bolt	Screw	Boulon	Schraube
6	92054	M30	Møtrik	Nut	Ecrou de	Mutter
			selvlåsende	selflocking	sécurité	Selbstgesich.
7	32208	ø35x125	Nagle	Pin	Axe	Bolzen
8	90677	ø8x50	Split	Split	Goupille	Sicherung
9	52310		Trækarm	Drawarm	Bras de traction	Zugarm
10	90016	ø20	Nagle	Pin	Axe	Bolzen
11	90680	ø8x40	Ringsplit	Split	Goupille	Sicherung
12	52315		Krogarm	Catcharm	Tentacule	Fangarm
13	90731	ø8x52,5x420	Fjeder	Spring	Ressort	Feder
14	52566	ø8 l=1000	Kæde	Chain	Chaine	Kette
15	90714	ø10	Sjkel	Shackel	Manille	Schakel
16	90705	ø8x5900	Wire	Wire	Cable metal	Stahldraht
17	90780	ø8	Wirelås	Wire-lock	Cable metallique verrou	Draht-Riegel

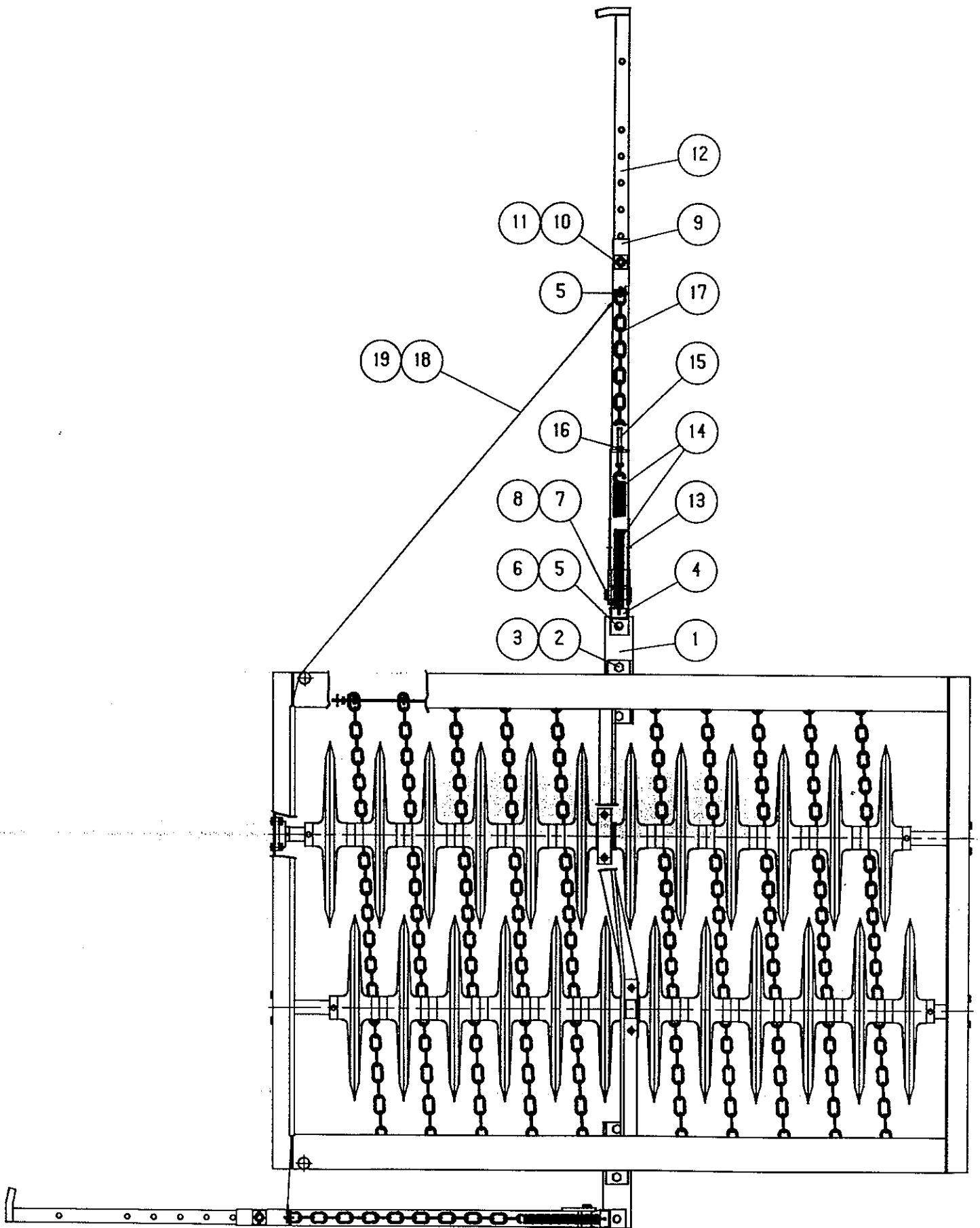


		<u>Resevedele</u>	<u>Spareparts</u>	<u>Pieces</u>	<u>Ersatzteile</u>	
		Fangarme	Set of arms	Tentacule	Fangbügel	
		Pakker 315 - 335	Packer 315 - 335	Packer 315 - 335	Packer 315 - 335	
Varenr. Partsno. Numero						
<u>Pos.</u>	<u>Warennr.</u>	<u>Dimension</u>	<u>Betegnelse</u>	<u>Designation</u>	<u>Designation</u>	<u>Bezeichnung</u>

Fig. 10

1	55391		Plade	Plate	Plaque	Platte
2	92351	M24x80	Stålbolt	Steelscrew	Boulon	Stahlschraube
3	92013	M24	Stålmøtrik	Steelnut	Ecrou	Stahlmutter
4	55390		Konsol	Bracket	Console	Konsole
5	92450	M30x110	Bolt	Screw	Boulon	Schraube
6	92054	M30	Møtrik	Nut	Ecrou de	Mutter
			selvlåsende	selflocking	sécurité	Selbstgesich.
7	32208	ø35x125	Nagle	Pin	Axe	Bolzen
8	90677	ø8x50	Split	Split	Goupille	Sicherung
9	52304		Trækarm	Drawarm	Bras de traction	Zugarm
10	90016	ø20	Nagle	Pin	Axe	Bolzen
11	90680	ø8x40	Ringsplit	Split	Goupille	Sicherung
12	52315		Krogarm	Catcharm	Tentacule	Fangarm
13	90731	ø8x52,5x420	Fjeder	Spring	Ressort	Feder
14	52566	ø8 l=1000	Kæde	Chain	Chaine	Kette
15	90714	ø10	Sjkel	Shackel	Manille	Schakel
16	90705	ø8x6200	Wire	Wire	Cable metal	Stahldraht
17	90780	ø8	Wirelås	Wire-lock	Cable metallique	Draht-Riegel
					verrou	

Fig. 11:



		<u>Resevedele</u>	<u>Spareparts</u>	<u>Pieces</u>	<u>Ersatzteile</u>	
		Fangarme Pakker 205 - 220 m/fjedertræk	Set of arms Packer 205 - 220 w/springdraw	Tentacule Packer 205 - 220 avec ressort	Fangbügel Packer 205 - 220 m/Federzug	
Varenr. Partsn. Numero						
<u>Pos.</u>	<u>Warennr.</u>	<u>Dimension</u>	<u>Betegnelse</u>	<u>Designation</u>	<u>Designation</u>	<u>Bezeichnung</u>

Fig. 11

1	55391		Plade	Plate	Plaque	Platte
2	92351	M24x80	Stålbolt	Steelscrew	Boulon	Stahlschraube
3	92013	M24	Stålmøtrik	Steelnut	Ecrou	Stahlmutter
4	55390		Konsol	Bracket	Console	Konsole
5	92450	M30x110	Bolt	Screw	Boulon	Schraube
6	92054	M30	Møtrik selvlåsende	Nut selflocking	Ecrou de sécurité	Mutter Selbstgesich.
7	32208	ø35x125	Nagle	Pin	Axe	Bolzen
8	90677	ø8x50	Split	Split	Goupille	Sicherung
9	55307		Trækarm	Drawarm	Bras de traction	Zugarm
10	90016	ø20	Nagle	Pin	Axe	Bolzen
11	90680	ø8x40	Ringsplit	Split	Goupille	Sicherung
12	52314		Krogarm	Catcharm	Tentacule	Fangarm
13	90721	M8	Smørenippel	Nippel	Graisneur	Fettnippel
14	90731	ø8x52,5x420	Fjeder	Spring	Ressort	Feder
15	12218		Belastnings- kæde	Springchain	Ressort pour Chaîne	Kette für Feder
16	92031	M16	Møtrik	Nut	Ecrou	Mutter
17	52564	ø8 l=850	Kæde	Chain	Chaîne	Kette
17a	90714	ø10	Sjkel	Shackel	Manille	Schakel
18	90705	ø8x5100	Wire	Wire	Cable metal	Stahldraht
19	90780	ø8	Wirelås	Wire-lock	Cable metallique verrou	Draht-Riegel

		<u>Resevedele</u>	<u>Spareparts</u>	<u>Pieces</u>	<u>Ersatzteile</u>
		Fangarme	Set of arms	Tentacule	Fangbügel
		Pakker 230 -	Packer 230 -	Packer 230 -	Packer 230 -
		240	240	240	240
		m/fjedertræk	w/springdraw	avec ressort	m/Federzug
Varenr. Partsn. Numero					
<u>Pos. Warennr.</u>	<u>Dimension</u>	<u>Betegnelse</u>	<u>Designation</u>	<u>Designation</u>	<u>Bezeichnung</u>

Fig. 11

1	55391		Plade	Plate	Plaque	Platte
2	92351	M24x80	Stålbolt	Steelscrew	Boulon	Stahlschraube
3	92013	M24	Stålmøtrik	Steelnut	Ecrou	Stahlmutter
4	55390		Konsol	Bracket	Console	Konsole
5	92450	M30x110	Bolt	Screw	Boulon	Schraube
6	92054	M30	Møtrik	Nut	Ecrou de	Mutter
			selvlåsende	selflocking	sécurité	Selbstgesich.
7	32208	ø35x125	Nagle	Pin	Axe	Bolzen
8	90677	ø8x50	Split	Split	Goupille	Sicherung
9	55308		Trækarm	Drawarm	Bras de traction	Zugarm
10	90016	ø20	Nagle	Pin	Axe	Bolzen
11	90680	ø8x40	Ringsplit	Split	Goupille	Sicherung
12	52314		Krogarm	Catcharm	Tentacule	Fangarm
13	90721	M8	Smørenippel	Nippel	Graisneur	Fettnippel
14	90731	ø8x52,5x420	Fjeder	Spring	Ressort	Feder
15	12218		Belastnings- kæde	Springchain	Ressort pour Chaîne	Kette für Feder
16	92031	M16	Møtrik	Nut	Ecrou	Mutter
17	52564	ø8 l=850	Kæde	Chain	Chaîne	Kette
17a	90714	ø10	Sjkel	Shackel	Manille	Schakel
18	90705	ø8x5100	Wire	Wire	Cable metal	Stahldraht
19	90780	ø8	Wirelås	Wire-lock	Cable metallique verrou	Draht-Riegel

<u>Resevedele</u>	<u>Spareparts</u>	<u>Pieces</u>	<u>Ersatzteile</u>
Fangarme Pakker 260 - 275 m/fjedertræk	Set of arms Packer 260 - 275 w/springdraw	Tentacule Packer 260 - 275 avec ressort	Fangbügel Packer 260 - 275 m/Federzug

Varenr.  
Partsnr.  
Numero

<u>Pos.</u>	<u>Warennr.</u>	<u>Dimension</u>	<u>Betegnels</u>	<u>Designation</u>	<u>Designation</u>	<u>Bezeichnung</u>
-------------	-----------------	------------------	------------------	--------------------	--------------------	--------------------

Fig. 11

1	55391		Plade	Plate	Plaque	Platte
2	92351	M24x80	Stålbolt	Steelscrew	Boulon	Stahlschraube
3	92013	M24	Stålmøtrik	Steelnut	Ecrou	Stahlmutter
4	55390		Konsol	Bracket	Console	Konsole
5	92450	M30x110	Bolt	Screw	Boulon	Schraube
6	92054	M30	Møtrik selvlåsende	Nut selflocking	Ecrou de sécurité	Mutter Selbstgesich.
7	32208	ø35x125	Nagle	Pin	Axe	Bolzen
8	90677	ø8x50	Split	Split	Goupille	Sicherung
9	55309		Trækarm	Drawarm	Bras de traction	Zugarm
10	90016	ø20	Nagle	Pin	Axe	Bolzen
11	90680	ø8x40	Ringsplit	Split	Goupille	Sicherung
12	52314		Krogarm	Catcharm	Tentacule	Fangarm
13	90721	M8	Smørenippel	Nippel	Graisser	Fettnippel
14	90731	ø8x52,5x420	Fjeder	Spring	Ressort	Feder
15	12218		Belastnings- kæde	Springchain	Ressort pour Chaîne	Kette für Feder
16	92031	M16	Møtrik	Nut	Ecrou	Mutter
17	52564	ø8 l=850	Kæde	Chain	Chaîne	Kette
17a	90714	ø10	Sjkel	Shackel	Manille	Schakel
18	90705	ø8x5400	Wire	Wire	Cable metal	Stahldraht
19	90780	ø8	Wirelås	Wire-lock	Cable metallique verrou	Draht-Riegel