

DALBO®

**Reservedele
Spareparts
Ersatzteile
Pieces**

**FRONTGRUBBER
300/400/400H/600H
Serie nr. 104814-105871**

MADE IN  DENMARK

Indholdsfortegnelse,

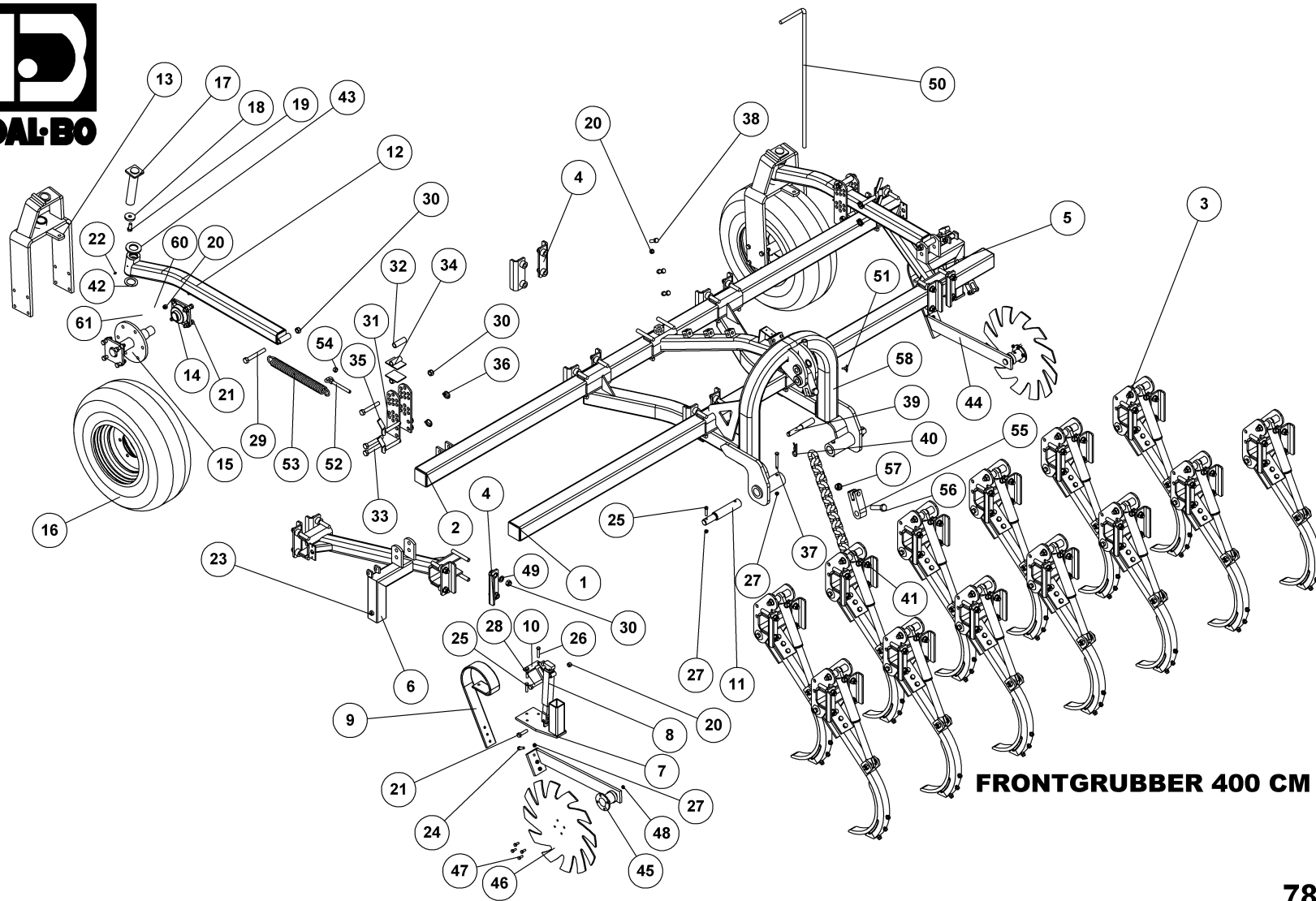
Table of Contents, Inhaltsverzeichnis, Table des matières

RESERVEDELSLISTENS OPBYGNING, THE CONSTRUCTION OF THE SPAREPARTSLIST,	4
FRONTGRUBBER 400	5
FRONTGRUBBER 300	6
FRONTGRUBBER 400H	7
FRONTGRUBBER 600H	9
TAND KPL. 3D TIL PÅBOLTNING, ZINKEN, TINE, DENT	11
HYDR. TIL FRONTGRUBBER 400 CM, HYDRAULIK, HYDRAULIC, HYDRAULIQUE	13
LYGTESÆT FRONTGRUBBER, LEUCHTSSATZ, LIGHT SET, ENSEMBLE DE PHARES	15
KIT FOR BAGMONTERING AF FRONTGRUBBER 4 M FAST RAMME	17

Reservedelslistens opbygning, the construction of the sparepartslist,

<p>Reservedelstegningerne tager udgangspunkt i en 4 meter FRONTGRUBBER. Ved de øvrige modeller er der udarbejdet en ekstra reservedelsliste hvor i forskellene som hoveddrummer mm. fremgår</p>	<p>The spare parts drawings have there point of origin in a 4 m FRONTGRUBBER. For the other models there is made an extra spare parts list, where the differences is shown.</p>	<p>Die Ersatzteilzeichnungen sind ursprünglich von der 4 m FRONTGRUBBER. Für die anderen Typen gibt es eine separate Ersatzteilliste, die Unterschiede aufzeigt.</p>	<p>Les dessins des pièces détachées sont basés sur un FRONTGRUBBER 4 m. Pour les autres modèles une liste supplémentaire de pièces est établie où les différences sont montrées.</p>
<p>For deres sikkerhed samt for funktionsdygtigheden af deres maskine, bør der kun anvendes originale DALBO reservedele til deres maskine</p> <p>Når de bestiller reservedele bør de altid informere om:</p> <ul style="list-style-type: none"> • Reservedelsnummer • Maskinens typenummer • Antal styk af reservedelen 	<p>For your safety and for the functions of the mashing, you should only use original spare parts for m DALBO.</p> <p>When you order spare parts, you should always inform about:</p> <ul style="list-style-type: none"> • Spare part number • The mashing type number • Amount of spare parts pieces 	<p>Zu Ihrer Sicherheit und zur einwandfreien Funktion ihres Gerätes sollten sie unbedingt nur original DALBO Ersatzteile verwenden.</p> <p>Wenn sie Ersatzteile bestellen bitte folgendes beachten:</p> <ul style="list-style-type: none"> • Ersatzteil-Nummer • Geräte-Nummer und -typ • Anzahl der Ersatzteile 	<p>Pour votre sécurité et pour les fonctions du matériel, vous devez utiliser uniquement des pièces détachées d'origine DALBO.</p> <p>Lorsque vous commandez vos pièces détachées, vous devez toujours nous indiquer :</p> <ul style="list-style-type: none"> • Le numéro de la pièce • Le type de la machine • La quantité des pièces détachées.

FRONTGRUBBER 400



FRONTGRUBBER 400 CM

78022



FRONTGRUBBER 400 CM

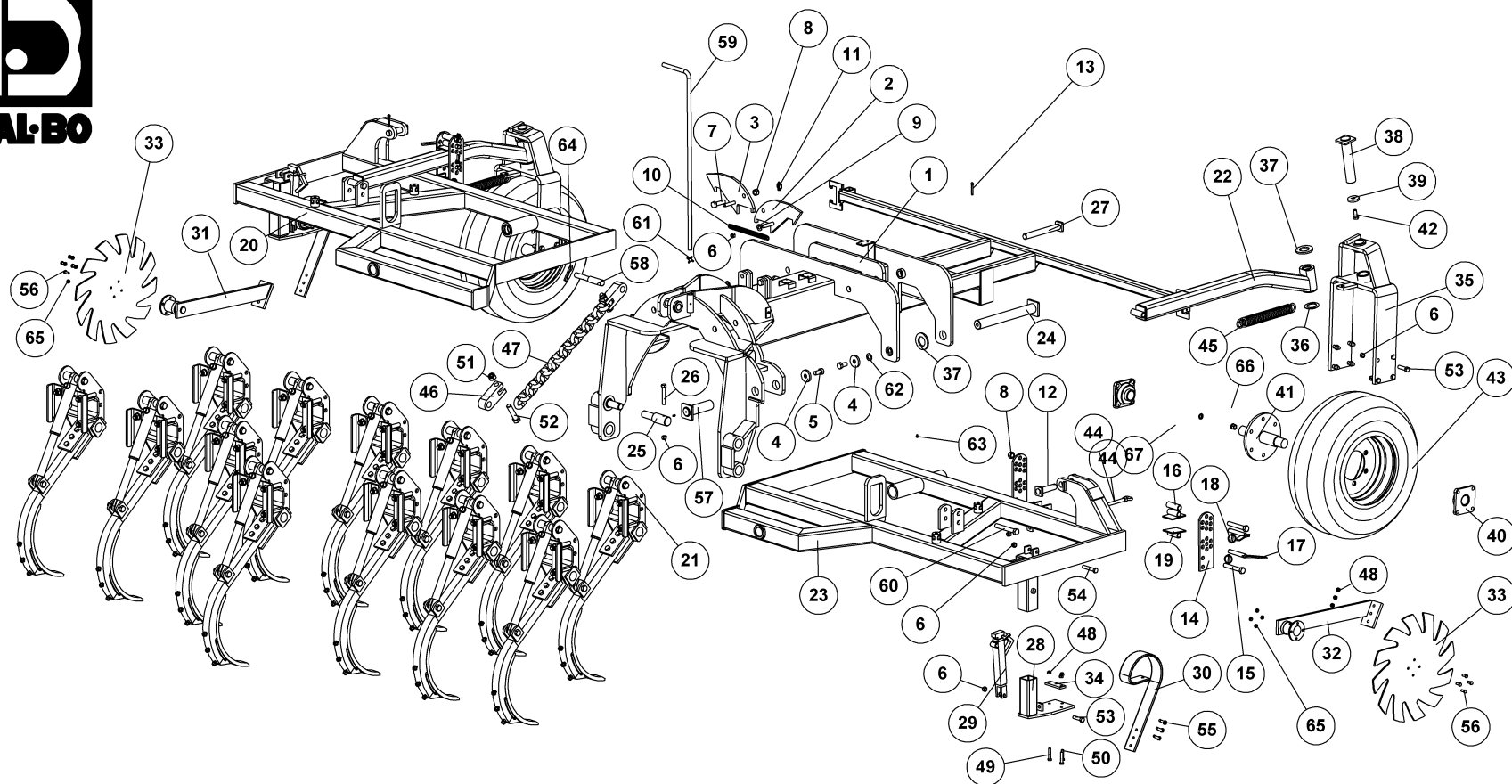
78022

Qty.	Part nr.	Benævnelse	Bezeichnung	Description	Designation
2	78800	TANDBJÆLKE 400 CM - BAG	HALTER	BRACKET	SUPPORT
2	78801	TANDBJÆLKE 400 CM - FOR	HALTER	BRACKET	SUPPORT
3	77809	TAND KPL. 3D TIL PÅBOLTNING	ZINKEN	TINE	DENT
4	77982	SPÆNDETYKKE TIL 3D TANDHOLDER	SPANNSTÜCK	PLATE	PIECE DE SERRAGE
5	78811	STIVER FOR HOVEDDRAMME-HØJRE	ABSTANDS BÜCHSE	SPACER	BAGUE DE DISTANCE
6	78812	STIVER FOR HOVEDDRAMME-VENSTRE	ABSTANDS BÜCHSE	SPACER	BAGUE DE DISTANCE
7	78817	TANDHOLDER KPL.	ZINKENHALTER	TINE MOUNT	SUPPORT DE DENTS
8	21465	SPINDEL SHF 6-01	SPINDEL	SPINDLE	FUSEAU
9	91707	LAMELTAND LANG 3 HULS 80MM BRED	CB-ZINKEN	CB - TINE	DENT DE CB
10	80783	LASKE FOR LAMELTAND	LASCHE	PLATE	PLAQUE
11	78818	LIFTTAP KAT. 3 FOR FRONTGRUBBER	BOLZEN	PIN	AXE
12	78825	ARM TIL STØTTEHJUL KPL.	ARM	ARM	BRAS
13	78828	HJULBØJLE KPL.	RAD GESTELL	WHEEL FRAME	CADRE DE ROUE
14	4	12457	FLANGELEJE Ø50 SKF FY 50 TR	KOMPLETTES Y-LAGER	COMPLETE Y-BEARING
15	2	77846	NAV TIL ST. HJUL	NABE	HUB
16	2	12318	HJUL 10 0/75-15.3 - 10 PLY AW	RAD	WHEEL
17	2	74365	NAGLE F Ø50X240(255)M20	BOLZEN	PIN
18	2	71570	SKIVE Ø17,5-Ø61-10	SCHLEIBE	WASHER
19	2	92316	BOLT M16x40 MM 8.8 GALV.	SCHRAUBE	SET SCREW
20	23	92051	MØTRIK M16, SELVLÅS, GALV. KV. 8.8	MUTTER	NUT
21	18	92318	BOLT 16x60 8.8 GALV.	SCHRAUBE	SCREW
22	2	90722	SMØRENIPPEN M8 / 90°	SCHMIERNIPPEL	GREASE NIPPLE
23	4	90721	SMØRENIPPEN LIGE M8x1 MM	SCHMIERNIPPEL	GREASE NIPPLE
24	6	92296	BOLT 12x40 8.8 GALV.	SCHRAUBE	SCREW
25	4	92297	BOLT 12x50 8.8 GALV.	SCHRAUBE	SCREW
26	4	92298	BOLT M12x60 MM, 8.8 GALV.	SCHRAUBE	SCREW
27	16	92050	MØTRIK M12, SELVLÅS, GALV. KV. 8.8	MUTTER SELBSTSCHLIESSEND	SELF-LOCKING NUT
28	2	92321	BOLT 16x90 MM 8.8 GALV.	SCHRAUBE	SCREW
29	2	92338	BOLT 20x150 8.8 GALV.	SCHRAUBE	SCREW
30	44	92052	MØTRIK M20, SELVLÅS, GALV. KV. 8.8	MUTTER SELBSTGESICHERT	SELF-LOCKING NUT
31	4	75404	JUSTERPLADE KRYMLER	JUSTIER PLATTE	PLAQUE AJUSTER
32	2	75406	AFSTANDSRØR TIL JUSTERPLADE	ABSTANDSSTÜCK	SPACER
33	6	92341	BOLT 20x130 8.8 GALV.	SCHRAUBE	SCREW
34	4	76386	STØTTE FOR ARM	STÜTZE FÜR ARM	SUPPORT FOR ARM
35	4	90453	NAGLE H Ø20X110(125)	BOLZEN	PIN
36	4	90680	RINGSPLIT Ø 8X40 FLAD	RINGSPLINT	LINCH PIN
37	2	92302	BOLT 12x100 8.8 GALV.	SCHRAUBE	SCREW
38	3	92317	BOLT 16x50 MM 8.8 GALV.	SCHRAUBE	SCREW
39	1	82220	NAGLE Ø25/Ø32	BOLZEN	PIN
40	1	90676	HÅRNÅL Ø7 X 165	SPLINT	HAIRPIN
41	1	78829	KÆDE TIL FRONTGRUBBER	KETTE	CHAIN
42	4	71251	FORSMURT TRYKSKIVE - Ø78/Ø52/2,6MM	VORGESCHMIERTE DRUCKSCHEIBE	GREASED THRUST WASHER
43	2	90674	SKIVE Ø52-Ø92-8	UNTERLEGSSCHEIBE	WASHER
44	1	78464	ARM FOR TALLERKEN KPL. HØJRE	ARM	ARM
45	1	78465	ARM FOR TALLERKEN KPL. VENSTRE	ARM	ARM
46	2	78798	SIDETALLERKEN FOR FRONTGRUBBER	SCHLEIBE	DISC
47	8	92272	BOLT M10X25, U/SKAF T GALV. KV. 8.8	SCHRAUBE	SET SCREW
48	8	92029	MØTRIK M10, GALV. KV. 8.8	MUTTER	NUT
49	36	90671	SKIVE Ø21-Ø37-3	UNTERLEGSSCHEIBE	WASHER
50	1	78796	DYBDEMÆRKNING FRONTGRUBBER	TIEFENMESSER	DEPTH INDICATOR
51	1	60412	HÅNSKRUE 8 MG X 15MM	SCHRAUBE	SCREW
52	1	12484	GEVINDSTANG MED KÆDE (L= 30)	REGULIERBARE STANGE	ADJUSTABLE BAR
53	1	90731	FJEDER 8X52,5X420 GALV. KP.	FEDER	SPRING
54	1	92031	MØTRIK M16 GALV. KV. 8.8	MUTTER	NUT
55	2	78621	LED TOPSTANGSKÆDE-FRONTGRUBBER	SCHARNIER	HINGE
56	2	92428	BOLT 24x100 GALV. 8.8 (SÆTBOLT)	SCHRAUBE	SET SCREW
57	2	92053	MØTRIK M24, SELVLÅS, GALV. KV. 8.8	MUTTER	SELF-LOCKING NUT
58	1	78804	HOVEDDRAMME FRONTGRUBBER	HAUPTTRAHMEN	MAIN FRAME
59	1	78809	SKRÅSTIVER KPL.	STÜTZE	SUPPORT
60	2	33282	NAV MØTRIK 10 FZG M18X1,5	MUTTER	NUT
61	2	33283	FJEDERSKIVE FZB M18	SCHLEIBE	WASHER

FRONTGRUBBER 300

78011

Pos.	Qty.	Part nr.	Benævnelse	Bezeichnung	Description	Designation
1	1	78802	TANDBJÆLKE 300 CM - BAG	HALTER	BRACKET	SUPPORT
2	1	78803	TANDBJÆLKE 300 CM - FOR	HALTER	BRACKET	SUPPORT
3	9	77809	TAND KPL. 3D TIL PÅBOLTNING	ZINKEN	TINE	DENT



**FRONTGRUBBER 400 CM
HYDRAULISK KLAPBAR**

78023

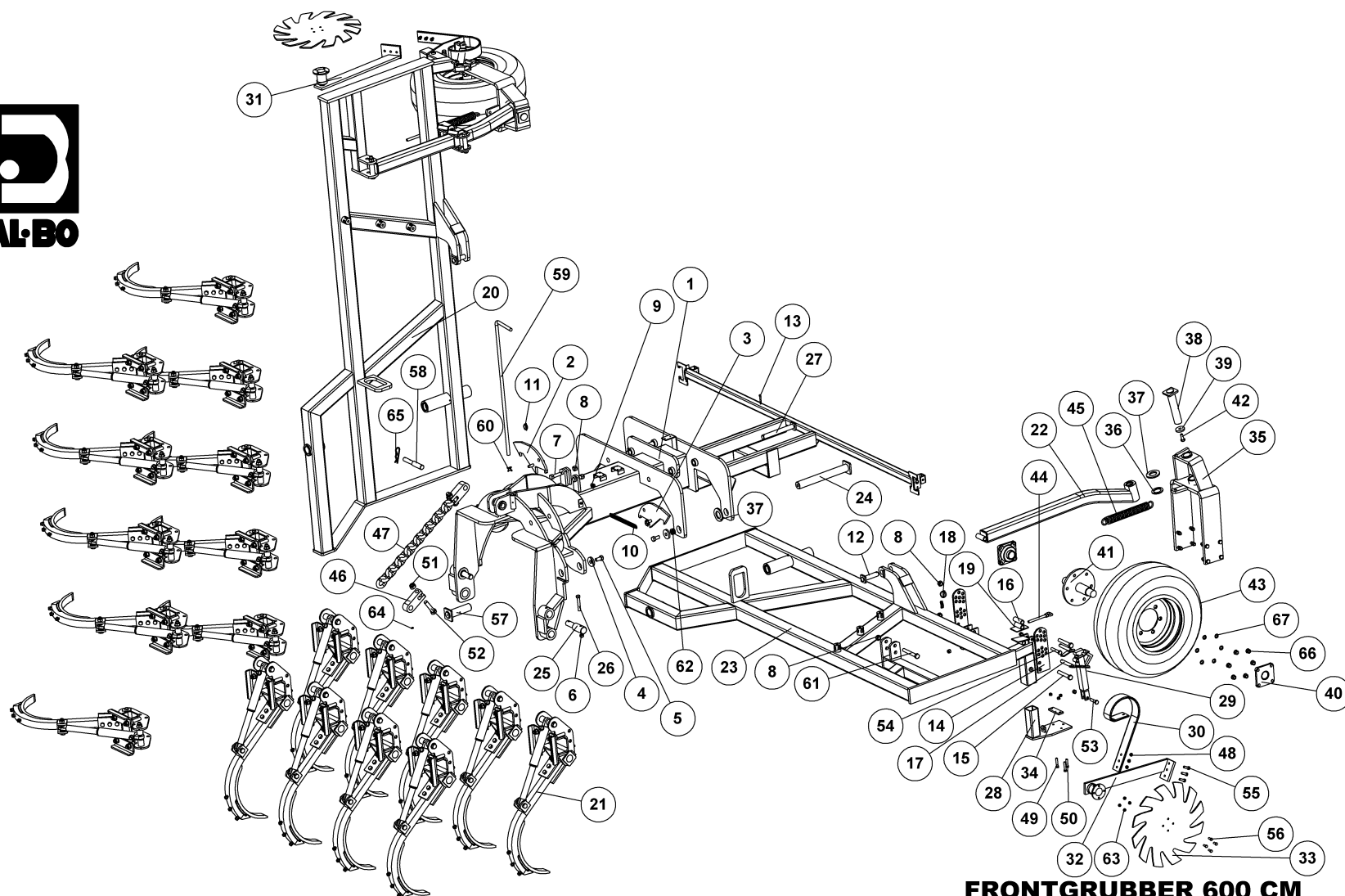


FRONTGRUBBER 400 CM

HYDRAULISK Klapbar

78023

Pos.	Qty.	Part nr.	Benævnelse	Bezeichnung	Description	Designation
1	1	78472	HOVEDRAMME	HAUPTTRAHMEN	MAIN FRAME	CHASSIS
2	1	77363	LÅS HØJRE	RIEGLE	LOCK	COUVRE
3	1	77362	LÅS VENSTRE	RIEGLE	LOCK	COUVRE
4	4	74529	SKIVE Ø21-Ø69-10	UNTERLEGSCHIEBE	WASHER	RONDELLE DE SERRAGE
5	4	92349	BOLT 20x40 8.8 GALV. (SÆTBOLT)	SCHRAUBE	SCREW	BOULON
6	17	92051	MØTRIK M16, SELVLÅS, GALV. KV. 8.8	MUTTER	NUT	ÉCROU
7	2	92342	BOLT M20X70 MM 8.8 GALV.	SCHRAUBE	SCREW	BOULON
8	10	92052	MØTRIK M20, SELVLÅS, GALV. KV. 8.8	MUTTER SELBSTGESICHERT	SELF-LOCKING NUT	ÉCROU DE SÉCURITÉ
9	2	90663	SKIVE Ø17/Ø35X2 MM	SCHIEBE	WASHER	RONDELLE
10	1	30215	FJEDER 3X24X240 TÆTV. GALV.	FEDER	SPRING	RESSORT
11	2	90682	RINGSPLIT Ø 5X32	RINGSPLINT	LINCH PIN	GOUPILLE
12	2	28452	NAGLE F Ø30X100 (128)	BOLZEN	PIN	AXE
13	4	90677	SPLIT 8X50 MM GALV.	SPLINT	SPLIT PIN	GOUPILLE
14	4	75404	JUSTERPLADE KRYMLER	JUSTIER PLATTE	ADJUSTING PLATE	PLAQUE AJUSTER
15	6	92341	BOLT 20x130 8.8 GALV.	SCHRAUBE	SCREW	BOULON
16	2	75406	AFSTANDSRØR TIL JUSTERPLADE	ABSTANDSSTÜCK	SPACER	ENTRETOISE
17	4	90453	NAGLE H Ø20X110(125)	BOLZEN	PIN	AXE
18	4	90680	RINGSPLIT Ø 8X40 FLAD	RINGSPLINT	LINCH PIN	GOUPILLE
19	4	76386	STØTTE FOR ARM	STÜTZE FÜR ARM	SUPPORT FOR ARM	BEQUILLE POUR BRAS
20	1	78480	VENSTRE RAMME	RAHME, LINKS	FRAME, LEFT	CADRE, GAUCHE
21	13	77809	TAND KPL. 3D TIL PÅBOLTNING	ZINKEN	TINE	DENT
22	2	78825	ARM TIL STØTTEHJUL KPL.	ARM	ARM	BRAS
23	1	78481	HØJRE RAMME	RAHME, RECHTS	FRAME, RIGHT	CADRE, DROITE
24	2	74306	NAGLE F Ø50X413(428)M20 ind.	BOLZEN	PIN	AXE
25	2	78860	LIFTTAP KAT. 3 FOR FRONTGRUBBER	BOLZEN	PIN	AXE
26	2	92322	BOLT M16X100 MM, 8.8 GALV.	SCHRAUBE	SCREW	BOULON
27	2	78861	NAGLE F Ø30X240(268)	BOLZEN	PIN	AXE
28	2	78817	TANDHOLDER KPL.	ZINKENHALTER	TINE MOUNT	SUPPORT DE DENTS
29	2	21465	SPINDEL SHF 6-01	SPINDEL	SPINDLE	FUSEAU
30	2	91707	LAMELTAND LANG 3 HULS 80MM BRED	CB-ZINKEN	CB - TINE	DENT DE CB
31	1	78465	ARM FOR TALLERKEN KPL. VENSTRE	ARM	ARM	BRAS
32	1	78464	ARM FOR TALLERKEN KPL. HØJRE	ARM	ARM	BRAS
33	2	78798	SIDETALLERKEN FOR FRONTGRUBBER	SCHIEBE	DISC	RONDELLE
34	2	80783	LASKE FOR LAMELTAND	LASCHE	PLATE	PLAQUE
35	2	78828	HJULBØJLE KPL.	RAD GESTELL	WHEEL FRAME	CADRE DE ROUE
36	4	71251	FORMMURT TRYKSKIVE - Ø78/Ø52/2,6MM	VORGESCHMIERTE DRUCKSCHIEBE	GREASED THRUST WASHER	RONDELLE DE PRESSION LUBRIFIÉE D'USINE
37	4	90674	SKIVE Ø52-Ø92-8	UNTERLEGSCHIEBE	WASHER	RONDELLE DE SERRAGE
38	2	74365	NAGLE F Ø50X240(255)M20	BOLZEN	PIN	AXE
39	2	71570	SKIVE Ø17,5-Ø61-10	SCHIEBE	WASHER	RONDELLE
40	4	12457	FLANGELEJE Ø50 SKF FY 50 TR	KOMPLETTES Y-LAGER	COMPLETE Y-BEARING	PALIER-Y COMPLET
41	2	77846	NAV TIL ST. HJUL	NABE	HUB	MOYEU
42	2	92316	BOLT M16x40 MM 8.8 GALV.	SCHRAUBE	SET SCREW	BOULON
43	2	12318	HJUL 10,0/75-15,3 - 10 PLY AW	RAD	WHEEL	ROUE
44	2	12484	GEVINDSTANG MED KÆDE (L= 30)	REGULIERBARE STANGE	ADJUSTABLE BAR	RÉGLABLE SUPPORT
45	2	90731	FJEDER 8X52,5X420 GALV. KP.	FEDER	SPRING	RESSORT
46	2	78621	LED TOPSTANGSKÆDE-FRONTGRUBBER	SCHARNIER	HINGE	SHARNIERE
47	1	78829	KÆDE TIL FRONTGRUBBER	KETTE	CHAIN	CHAÎNE
48	7	92050	MØTRIK M12, SELVLÅS, GALV. KV. 8.8	MUTTER SELBSTSCHLIESSEND	SELFLOCKING NUT	ÉCROU DE SÉCURITÉ
49	3	92298	BOLT M12x60 MM, 8.8 GALV.	SCHRAUBE	SCREW	VIS
50	2	92297	BOLT 12x50 8.8 GALV.	SCHRAUBE	SCREW	BOULON
51	2	92053	MØTRIK M24, SELVLÅS, GALV. KV. 8.8	MUTTER	SELF-LOCKING NUT	ÉCROU
52	2	92352	BOLT 24x100 8.8 GALV.	SCHRAUBE	SCREW	BOULON
53	18	92318	BOLT 16x60 8.8 GALV.	SCHRAUBE	SCREW	BOULON
54	1	92321	BOLT 16X90 MM 8.8 GALV.	SCHRAUBE	SCREW	BOULON
55	3	92296	BOLT 12x40 8.8 GALV.	SCHRAUBE	SCREW	BOULON
56	8	92272	BOLT M10X25, U/SKAF T GALV. KV. 8.8	SCHRAUBE	SET SCREW	BOULON
57	2	78474	NAGLE Ø50X170 HUL+SMØRING	BOLZEN	PIN	AXE
58	1	82220	NAGLE Ø25/Ø32	BOLZEN	PIN	AXE
59	1	78796	DYBDEMARKERING FRONTGRUBBER	TIEFENMESSER	DEPTH INDICATOR	INDICATEUR DE PROFONDEUR
60	2	92338	BOLT 20x150 8.8 GALV.	SCHRAUBE	SCREW	BOULON
61	1	60412	HÅNDSKRUE 8 MG X 15MM	SCHRAUBE	SCREW	BOULON
62	5	90664	SPÆND. SKIVE Ø39 X Ø23 X 3	UNTERLEGSCHIEBE	SEALING WASHER	RONDELLE DE SERRAGE
63	4	90721	SMØRENIPPEL LIGE M8x1 MM	SCHMIERNIPPEL	GREASE NIPPLE	GRAISSEUR
64	1	90676	HÅRNÅL Ø7 X 165	SPLINT	HAIRPIN	GOUPILLE
65	8	92029	MØTRIK M10, GALV. KV. 8.8	MUTTER	NUT	ÉCROU
66	2	33282	NAV MØTRIK 10 FZG M18X1,5	MUTTER	NUT	ÉCROU
67	2	33283	FJEDERSKIVE FZB M18	SCHIEBE	WASHER	RONDELLE



**FRONTGRUBBER 600 CM
HYDRAULISK KLAPBAR**

78033



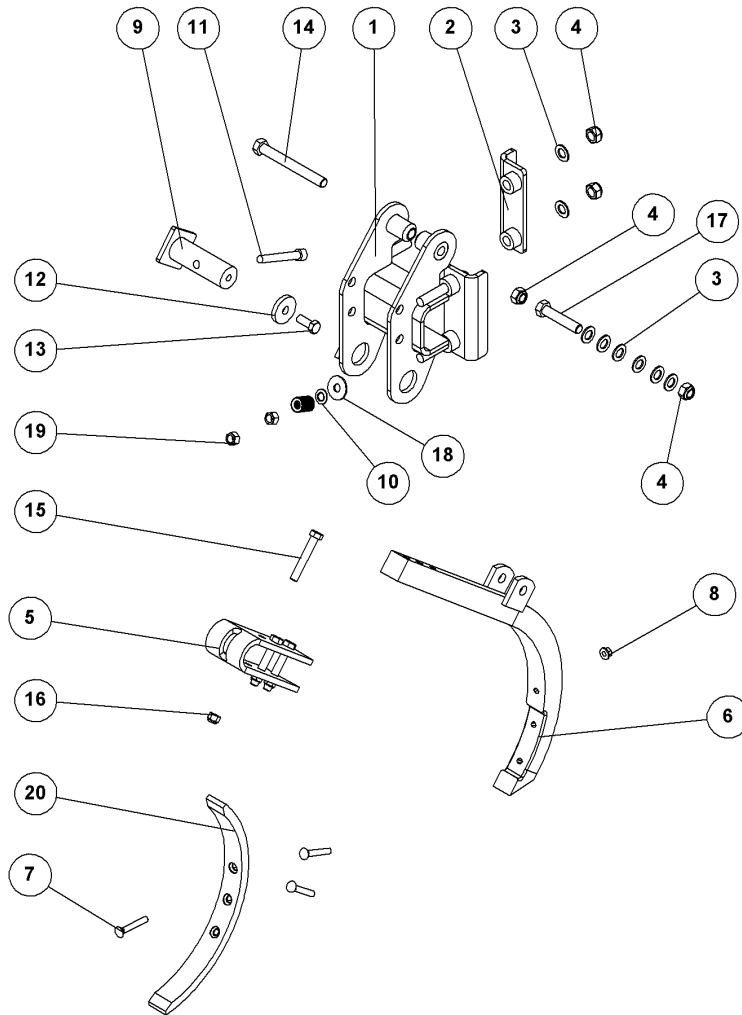
FRONTGRUBBER 600 CM

HYDRAULISK KLAPBAR

78033

Pos.	Qty.	Part nr.	Benævnelse	Bezeichnung	Description	Designation
1	1	78472	HOVEDRAMME	HAUPTTRAHMEN	MAIN FRAME	CHASSIS
2	1	77363	LÅS HØJRE	RIEGLE	LOCK	COUVRE
3	1	77362	LÅS VENSTRE	RIEGLE	LOCK	COUVRE
4	4	74529	SKIVE Ø21-Ø69-10	UNTERLEGSCHIEBE	WASHER	RONDELLE DE SERRAGE
5	4	92349	BOLT 20x40 8.8 GALV. (SÆTBOLT)	SCHRAUBE	SCREW	BOULON
6	16	92051	MØTRIK M16, SELVLÅS, GALV. KV. 8.8	MUTTER	NUT	ÉCROU
7	2	92342	BOLT M20X70 MM 8.8 GALV.	SCHRAUBE	SCREW	BOULON
8	10	92052	MØTRIK M20, SELVLÅS, GALV. KV. 8.8	MUTTER SELBSTGESICHERT	SELF-LOCKING NUT	ÉCROU DE SÉCURITÉ
9	2	90663	SKIVE Ø17/Ø35X2 MM	SCHEIBE	WASHER	RONDELLE
10	1	30215	FJEDER 3X24X240 TÆTV. GALV.	FEDER	SPRING	RESSORT
11	2	90682	RINGSPLIT Ø 5X32	RINGSPLINT	LINCH PIN	GOUPILLE
12	2	28452	NAGLE F Ø30X100 (128)	BOLZEN	PIN	AXE
13	4	90677	SPLIT 8X50 MM GALV.	SPLINT	SPLIT PIN	GOUPILLE
14	4	75404	JUSTERPLADE KRYMLER	JUSTIER PLATTE	ADJUSTING PLATE	PLAQUE AJUSTER
15	6	92341	BOLT 20x130 8.8 GALV.	SCHRAUBE	SCREW	BOULON
16	2	75406	AFSTANDSRØR TIL JUSTERPLADE	ABSTANDSSTÜCK	SPACER	ENTRETOISE
17	4	90453	NAGLE H Ø20X110(125)	BOLZEN	PIN	AXE
18	4	90680	RINGSPLIT Ø 8X40 FLAD	RINGSPLINT	LINCH PIN	GOUPILLE
19	4	78386	STØTTE FOR ARM	STÜTZE FÜR ARM	SUPPORT FOR ARM	BEQUILLE POUR BRAS
20	1	78470	VENSTRE RAMME	RAHME, LINKS	FRAME, LEFT	CADRE, GAUCHE
21	19	77809	TAND KPL. 3D TIL PÅBOLTNING	ZINKEN	TINE	DENT
22	2	78825	ARM TIL STØTTEHJUL KPL.	ARM	ARM	BRAS
23	1	78471	HØJRE RAMME	RAHME, RECHTS	FRAME, RIGHT	CADRE, DROITE
24	2	74306	NAGLE F Ø50X413(428)M20 ind.	BOLZEN	PIN	AXE
25	2	78860	LIFTTAP KAT. 3 FOR FRONTGRUBBER	BOLZEN	PIN	AXE
26	2	92322	BOLT M16X100 MM, 8.8 GALV.	SCHRAUBE	SCREW	BOULON
27	2	78861	NAGLE F Ø30X240(268)	BOLZEN	PIN	AXE
28	2	78817	TANDHOLDER KPL.	ZINKENHALTER	TINE MOUNT	SUPPORT DE DENTS
29	2	21465	SPINDEL SHF 6-01	SPINDEL	SPINDLE	FUSEAU
30	2	91707	LAMELTAND LANG 3 HULS 80MM BRED	CB-ZINKEN	CB - TINE	DENT DE CB
31	1	78465	ARM FOR TALLERKEN KPL. VENSTRE	ARM	ARM	BRAS
32	1	78464	ARM FOR TALLERKEN KPL. HØJRE	ARM	ARM	BRAS
33	2	78798	SIDETALLERKEN FOR FRONTGRUBBER	SCHEIBE	DISC	RONDELLE
34	2	80783	LASKE FOR LAMELTAND	LASCHE	PLATE	PLAQUE
35	2	78828	HJULBØJLE KPL.	RAD GESTELL	WHEEL FRAME	CADRE DE ROUE
36	4	71251	FORSMURT TRYKSKIVE - Ø78/Ø52/2,6MM	VORGESCHMIERTE DRUCKSCHEIBE	GREASED THRUST WASHER	RONDELLE DE PRESSION LUBRIFIÉE D'USINE
37	4	90674	SKIVE Ø52-Ø92-8	UNTERLEGSCHIEBE	WASHER	RONDELLE DE SERRAGE
38	2	74365	NAGLE F Ø50X240(255)M20	BOLZEN	PIN	AXE
39	2	71570	SKIVE Ø17,5-Ø61-10	SCHEIBE	WASHER	RONDELLE
40	4	12457	FLANGELEJE Ø50 SKF FY 50 TR	KOMPLETTES Y-LAGER	COMPLETE Y-BEARING	PALIER-Y COMPLET
41	2	77846	NAV TIL ST. HJUL	NABE	HUB	MOYEU
42	2	92316	BOLT M16x40 MM 8.8 GALV.	SCHRAUBE	SET SCREW	BOULON
43	2	12318	HJUL 10.0/75-15.3 - 10 PLY AW	RAD	WHEEL	ROUE
44	2	12484	GEVINDSTANG MED KÆDE (L= 30)	REGULIERBARE STANGE	ADJUSTABLE BAR	RÉGLABLE SUPPORT
45	2	90731	FJEDER 8X52 5X420 GALV. KP.	FEDER	SPRING	RESSORT
46	2	78621	LED TOPSTANGSKÆDE-FRONTGRUBBER	SCHARNIER	HINGE	SHARNIERE
47	1	78829	KÆDE TIL FRONTGRUBBER	KETTE	CHAIN	CHAÎNE
48	9	92050	MØTRIK M12, SELVLÅS, GALV. KV. 8.8	MUTTER SELBSTSCHLIESSEND	SELFLOCKING NUT	ÉCROU DE SÉCURITÉ
49	3	92298	BOLT M12x60 MM, 8.8 GALV.	SCHRAUBE	SCREW	VIS
50	2	92297	BOLT 12x50 8.8 GALV.	SCHRAUBE	SCREW	BOULON
51	2	92053	MØTRIK M24, SELVLÅS, GALV. KV. 8.8	MUTTER	SELF-LOCKING NUT	ÉCROU
52	2	92352	BOLT 24x100 8.8 GALV.	SCHRAUBE	SCREW	BOULON
53	18	92318	BOLT 16x60 8.8 GALV.	SCHRAUBE	SCREW	BOULON
54	1	92321	BOLT 16x90 MM 8.8 GALV.	SCHRAUBE	SCREW	BOULON
55	6	92296	BOLT 12x40 8.8 GALV.	SCHRAUBE	SCREW	BOULON
56	8	92272	BOLT M10X25, U/SKAF T GALV. KV. 8.8	SCHRAUBE	SET SCREW	BOULON
57	2	78114	NAGLE F Ø50X175(190)M20+SMØRING	BOLZEN	PIN	AXE
58	1	82220	NAGLE Ø25/Ø32	BOLZEN	PIN	AXE
59	1	78796	DYBDEMÆRKNING FRONTGRUBBER	TIEFENMESSER	DEPTH INDICATOR	INDICATEUR DE PROFONDEUR
60	1	60412	HÅNSKRUE 8 MG X 15MM	SCHRAUBE	SCREW	BOULON
61	2	92338	BOLT 20x150 8.8 GALV.	SCHRAUBE	SCREW	BOULON
62	4	90664	SPÆND, SKIVE Ø39 X Ø23 X 3	UNTERLEGSCHIEBE	SEALING WASHER	RONDELLE DE SERRAGE
63	8	92029	MØTRIK M10, GALV. KV. 8.8	MUTTER	NUT	ÉCROU
64	4	90721	SMØRENIPPEN LIGE M8x1 MM	SCHMIERNIPPEN	GREASE NIPPLE	GRAISSEUR
65	1	90645	HÅRNÅL Ø6 X 114	SPLINT	HAIRPIN	GOUPILLE
66	12	33282	NAV MØTRIK 10 FZG M18X1,5	MUTTER	NUT	ÉCROU
67	12	33283	FJEDERSKIVE FZB M18	SCHEIBE	WASHER	RONDELLE

Tand kpl. 3D til påboltning, zinken, tine, dent



**TAND KPL. 3D TIL PÅBOLTNING
SMAL SPIDS**

ZINKEN
TINE
DENT

77809



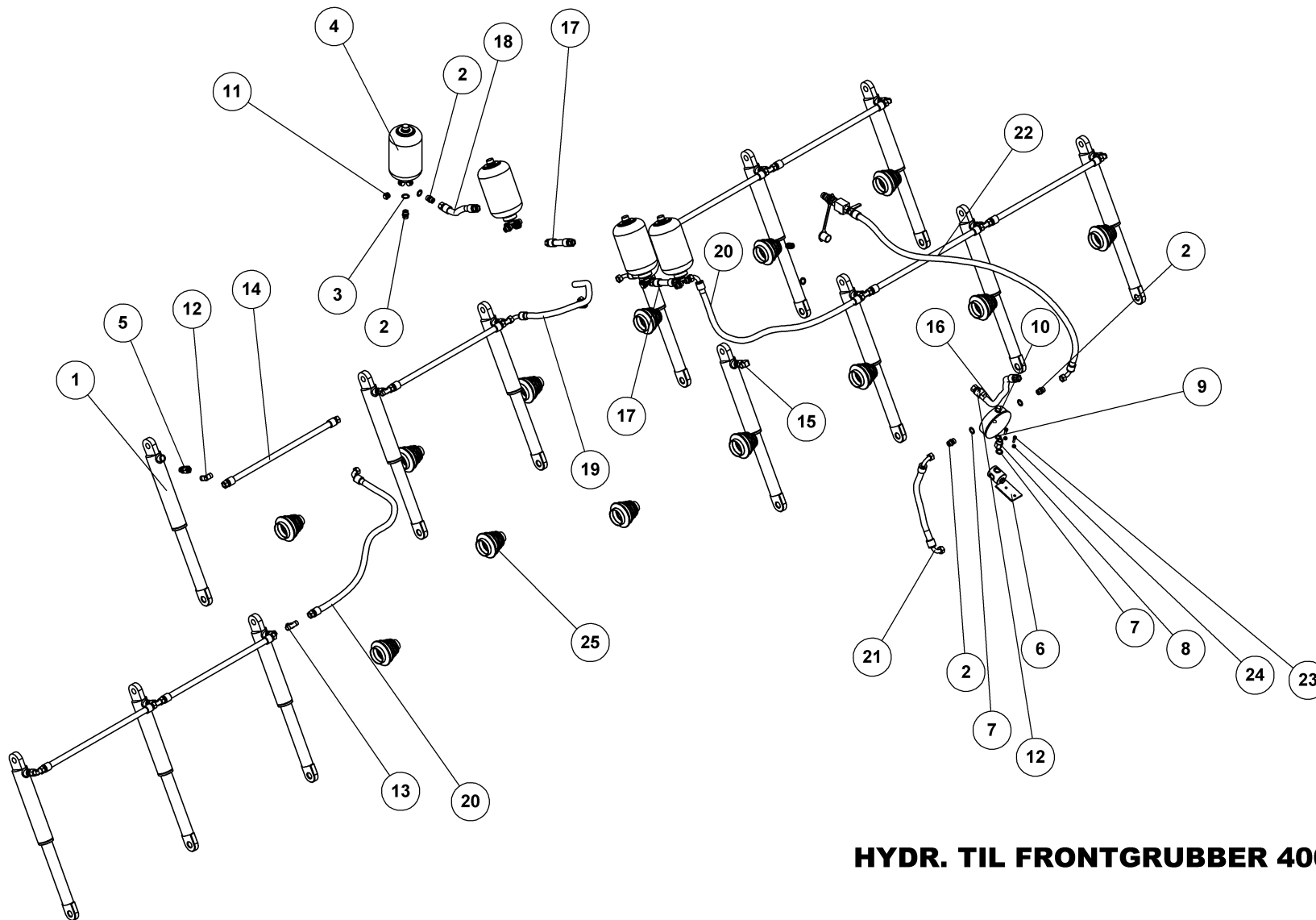
TAND KPL. 3D TIL PÅBOLTNING

SMAL SPIDS

77809

ZINKEN
TINE
DENT

Pos.	Qty.	Part nr.	Benævnelse	Bezeichnung	Description	Designation
1	1	77972	3D TANDHOLDER TIL 100 RAMME	ZINKENHALTER	TINE MOUNT	SUPPORT DE DENTS
2	2	77982	SPÆNDETYKKE TIL 3D TANDHOLDER	SPANNSTÜCK	PLATE	PIÈCE DE SERRAGE
3	10	90671	SKIVE Ø21-Ø37-3	UNTERLEGSCHIEBE	WASHER	RONDELLE DE SERRAGE
4	6	92052	MØTRIK M20, SELVLÅS, GALV. KV. 8.8	MUTTER SELBSTGESICHERT	SELF-LOCKING NUT	ÉCROU DE SÉCURITÉ
5	1	77978	FÆSTE TIL 3D TAND	BEFESTIGUNG	MOUNTING	FIXATION
6	1	77965	3D STILK	STIEL	SHANK	TIGE
7	3	77967	PLØVBOLT 12X80 12.9	SCHRAUBE	SCREW	BOULON
8	3	92520	MØTRIK M12, FLANGE GALV. KV. 8.8	MUTTER	NUT	ÉCROU
9	1	77977	NAGLE TIL 3D TAND	BOLZEN	PIN	AXE
10	14	77987	TALLERKENFJEDER Ø16X37X1.75	SCHIEBENFEDER	DISC SPRING	RESSORT DE DISQUE
11	1	92409	BOLT M16X120 UMBRACO	SCHRAUBE	SCREW	BOULON
12	1	71570	SKIVE Ø17,5-Ø61-10	SCHIEBE	WASHER	RONDELLE
13	1	92316	BOLT M16X40 MM 8.8 GALV.	SCHRAUBE	SET SCREW	BOULON
14	1	92339	BOLT 20X180 8.8 GALV.	SCHRAUBE	SCREW	BOULON
15	3	92322	BOLT M16X100 MM, 8.8 GALV.	SCHRAUBE	SCREW	BOULON
16	3	92051	MØTRIK M16, SELVLÅS, GALV. KV. 8.8	MUTTER	NUT	ÉCROU
17	1	92337	BOLT 20X100 MM 8.8 GALV.	SCHRAUBE	SCREW	BOULON
18	1	90658	SKIVE Ø17-Ø50-3	UNTERLEGSCHIEBE	WASHER	RONDELLE DE SERRAGE
19	2	92031	MØTRIK M16, GALV. KV. 8.8	MUTTER	NUT	ÉCROU
20	1	77684	STUBSPIDS 50X20 MM M12	SPITZE	POINT	POINTE



HYDR. TIL FRONTGRUBBER 400 CM

HYDRAULIK
HYDRAULIC
HYDRAULIQUE

78830



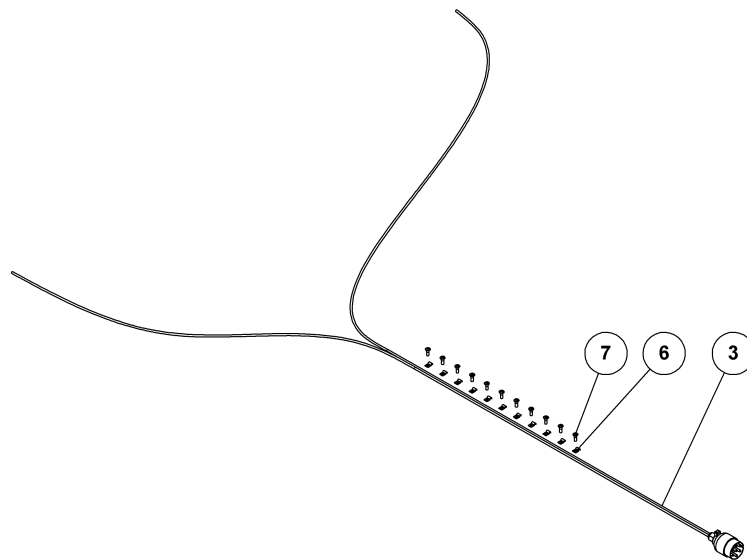
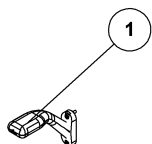
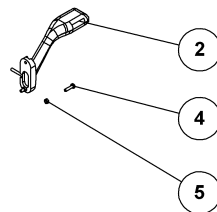
HYDR. TIL FRONTGRUBBER 400 CM

78830

HYDRAULIK
HYDRAULIC
HYDRAULIQUE

Pos.	Qty.	Part nr.	Benævnelse	Bezeichnung	Description	Designation
1	13	77963	CYLINDER D 40 X 200	ZYLINDER	CYLINDER	VERRIN
2	17	91003	BRYSTNIPPEL M18 x 3/8" RG GALV.	VERSCHRAUBUNG	HEXAGON NIPPLE CONNECTOR	RACCORD DE JONCTIONS MÂLES
3	4	91026	M18 BONDED SEALS PAKRING	M18 BONDED SEALS PAKRING	BONDED SEAL WASHED	JOINT BONDED SEALS
4	4	91257	AKKUMULATOR 1 L H1000R - 60 BAR	AKKUMULATOR	ACCUMULATOR	ACCUMULATEUR
5	13	91113	LIGE FORSKR. P-EGES 12 LR-WD-SV	GERADE VERSCHRAUBUNG	STRAIGHT CONNECTION	JOINT DROIT
6	1	37366	ACCUMULATOR HOLDER	ACCUMULATOR HALTERUNG	HOLDER FOR ACCUMULATOR	GARNITURE DE FIXATION
7	14	91028	3/8" BONDED SEALS PAKRING	BONDED SEALS PAKRING	BONDED SEAL WASHER	JOINT BONDED SEALS
8	1	91089	BRYSTNIPPEL 3/8"MALE 1/4"FEMALE	VERSCHRAUBUNG	HEXAGON NIPPLE CONNECTOR	RACCORD DE JONCTIONS MÂLES
9	1	91027	1/4" BONDED SEALS PAKRING	BONDED SEALS PAKRING	BONDED SEAL WASHER	JOINT BONDED SEALS
10	1	91256	MANOMETER 1/4" RG	MANOMETER	MANOMETER	MANOMÈTRE
11	6	91093	SLUTPROP M/PAKNING 3/8"	SCHLUSSSTÖPSEL	END PLUG	BOUCHON DE FERMETURE
12	5	91005	Vinkel 3/8" x M18s	WINKEL	CONNECTOR	ANGLE
13	8	91006	T-STYKKE M18X1.5 P-TV 12L	T-STÜCK	T-PIECE	T-PIÈCE
14	8	78831	SLANGE M18 L + M18 L L=600 MM	SCHLAUCH	HOSE	TUYAU
15	1	91043	VINKELFORSKRUNING P-WV 12 L M18XM18	WINKELBEFESTIGUNG	CONNECTOR	JOINT D'ANGLE
16	1	78832	SLANGE M18L + M18L L=100 MM	SCHLAUCH	HOSE	TUYAU
17	2	78833	SLANGE M18 L + M18 L L=120 MM	SCHLAUCH	HOSE	TUYAU
18	1	78834	SLANGE M18 L + M18 L L=155 MM	SCHLAUCH	HOSE	TUYAU
19	2	78835	SLANGE M18 V + M18 V L=400 MM	SCHLAUCH	HOSE	TUYAU
20	2	78836	SLANGE M18 L + M18 V L=700 MM	SCHLAUCH	HOSE	TUYAU
21	1	78837	SLANGE M18 V + M18 V L=330 MM	SCHLAUCH	HOSE	TUYAU
22	1	78838	SLANGE HAN + M18 V L=1650 MM	SCHLAUCH	HOSE	TUYAU
23	2	91304	BOLT M6X20 UMBRAKO	UMBRAKO	UMBRAKO SCREW	CLÉ MÂLE 6 PANS
24	2	92027	MØTRIK M6, GALV. KV. 8.8	MUTTER	NUT	ÉCROU
25	13	91202	GUMMI MANCHET Ø30-Ø60	GUMMIMANSCHETTE	RUBBER SLEEVE	MANCHON EN CAOUTCHOUC

Lygtesæt FRONTGRUBBER, leuchtssatz, light set, ensemble de phares



LYGTESÆT - LED - FRONTGRUBBER

LEUCHTSSATZ
LIGHT SET
ENSEMBLE DE PHARES

78255



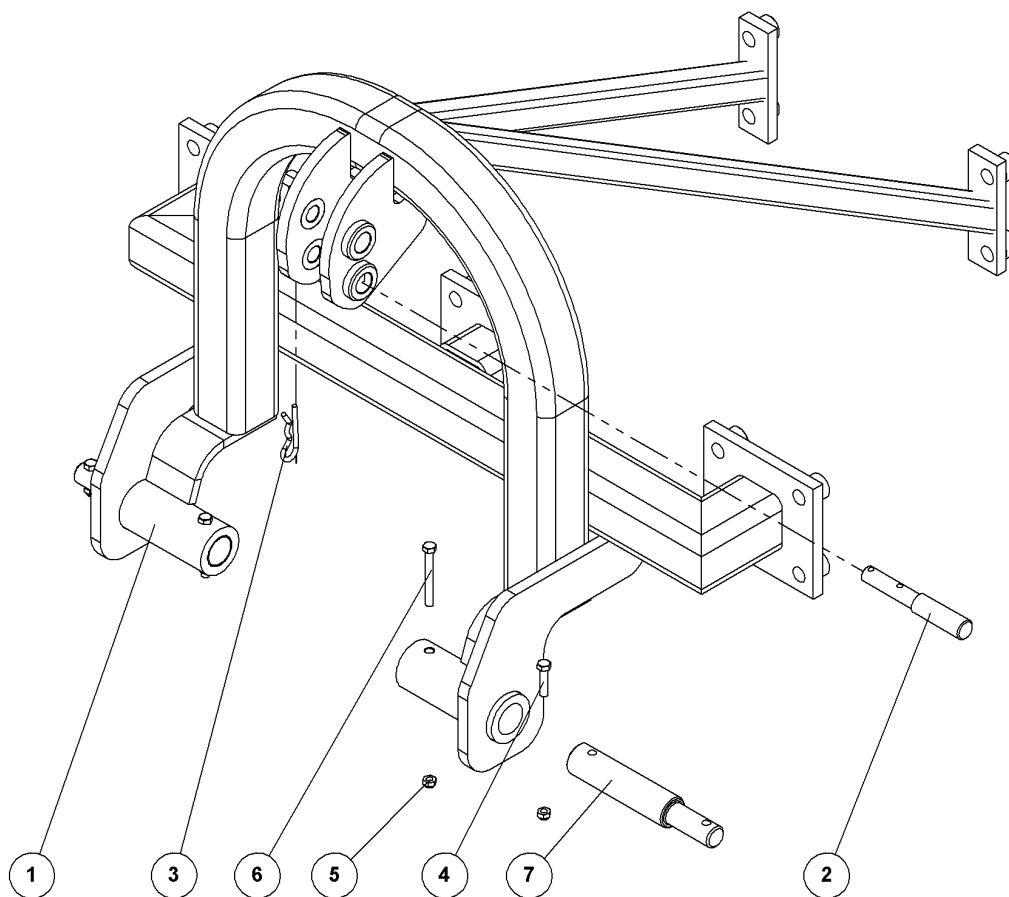
LYGTESÆT - LED - FRONTGRUBBER

78255

LEUCHTSSATZ
LIGHT SET
ENSEMBLE DE PHARES

Pos.	Qty.	Part nr.	Benævnelse	Bezeichnung	Description	Designation
1	1	89715	MARKERINGSGLYS VENSTRE - LED	LEUCHTE LINKS	MARKING LIGHTS, LEFT	LUMIÈRE DE SIGNALISATION GAUCHE
2	1	89716	MARKERINGSGLYS HØJRE - LED	LEUCHTE RECHTS	MARKING LIGHTS, RIGHT	LUMIÈRE DE SIGNALISATION GAUCHE
3	1	89729	KABELSÆT 2x6M - LED	KABELSATZ	CABLE ASSEMBLY	ENSEMBLE DE CÂBLES
4	4	92249	SKRUE M6X25, PH TORX GALV. KV. 8.8	SCHRAUBE	SCREW	BOULON
5	4	92027	MØTRIK M6, GALV. KV. 8.8	MUTTER	NUT	ÉCROU
6	11	88146	KABELBØJLER 5 mm	KABELHALTER	CABLE BRACKET	COLLIER DE CÂBLE
7	11	92401	GALOPSKRUE PZD. L/H 4.8 x 16	TAPTITE	TAPTITE	TAPTITE

Kit for bagmontering af FRONTGRUBBER 4 m fast ramme



BAGOPHÆNG, FRONTGRUBBER
4.0 M FAST RAMME

AUFHÄNGUNG
LINKAGE
SUSPENSION

78000

**BAGOPHÆNG, FRONTGRUBBER****4.0 M FAST RAMME****78000**AUFHÄNGUNG
LINKAGE
SUSPENSION

Pos.	Qty.	Part nr.	Benævnelse	Bezeichnung	Description	Designation
1	1	77997	Ophæng for FrontGrubber	AUFHÄNGUNG	LINKAGE	SUSPENSION
2	1	82220	NAGLE Ø25/Ø32	BOLZEN	PIN	AXE
3	1	90676	HÄRNÅL Ø7 X 165	SPLINT	HAIRPIN	GOUPILLE
4	2	92297	BOLT 12x50 8.8 GALV.	SCHRAUBE	SCREW	BOULON
5	4	92050	MØTRIK M12 SELVLÅS. GLV. 8	MUTTER SELBSTSCHLIESSEND	SELFLOCKING NUT	ÉCROU DE SÉCURITÉ
6	2	92302	BOLT 12x100 8.8 GALV.	SCHRAUBE	SCREW	BOULON
7	2	78818	LIFTTAP KAT. 3 FOR FRONTGRUBBER	BOLZEN	PIN	AXE