

DALBO®

**Reservedele
Spareparts
Ersatzteile
Pieces**

AXR-H
400//500/600
Serie no. 1583-1608

MADE IN **D**ENMARK

Indholdsfortegnelse,

Table of Contents, Inhaltsverzeichnis, Table des matières

RESERVEDELSLISTENS OPBYGNING, THE CONSTRUCTION OF THE SPAREPARTSLIST,	5
AXR-H 400	6
SIDESEKTION 400 HØJRE, SIDE SEKTION RIGHT, SEITENSEKTION RECHTS, SECTION LATERALE DROITE	8
SIDESEKTION 600 HØJRE, SIDE SEKTION RIGHT, SEITENSEKTION RECHTS, SECTION LATERALE DROITE	10
TALLERKENAKSEL 400 FORREST, DISC SHAFT, SCHEIBE ACHSE, RONDELLE ARBRE	12
TALLERKENAKSEL, DISC SHAFT, SCHEIBE ACHSE, RONDELLE ARBRE	14
LEJE-BLOK KPL., LAGER, BEARING, FIXATION	16
SIDEBEGRÆNSER KOMPLET H/V, OUTER HARROW COMPLETE, ÜBERWURFBEGRENZER KOMPLET, LIMITEUR LATERAL COMPLET	18
HJULSTEL, WHEEL FRAME, RAD GESTELL, CADRE DE ROUE	20
HJULSTEL, WHEEL FRAME, RAD GESTELL, CADRE DE ROUE	20
NAV KPL. FAD- Ø60/A445, NABE, HUB, MOYEU	22
TRÆK, DRAWBAR, ZUG, ATTELAGE	24
TRÆK, DRAWBAR, ZUG, ATTELAGE	24
EFTERLØBER 600 CM KPL., NÄCHLAUFER, ROLLER, TRAIINE	26
EFTERLØBER 600 CM KPL., NÄCHLAUFER, ROLLER T-RING, TRAIINE ANNEAU-T	26
EFTERLØBER 600 CM U. T-RINGE, NACHLÄUFER OHNE T-RINGE, ROLLER WITHOUT T-RING, TRAIINE PREPOSITION ANNEAU-T	28
SÆT RINGE PÅ AKSEL 600X60, SATZ RINGE FÜR DIE ACHSE, SHAFT RING SET, ANNEAUX SUR ARBRE	30
EFTERLØBER 600 CM KPL. BOOGIE PAKKER, NÄCHLAUFER, ROLLER T-RING, TRAIINE ANNEAU-T	32
EFTERLØBER 600 CM BOOGIE PAKKER U. T-RINGE, NACHLÄUFER OHNE T-RINGE, ROLLER WITHOUT T-RING, TRAIINE PREPOSITION ANNEAU-T	34
SÆT RINGE PÅ AKSEL 600X60 BOOGIE, SATZ RINGE FÜR DIE ACHSE BOOGIE, SHAFT RING SET, ANNEAUX SUR ARBRE BOOGIE	36
HYDRAULIK	40
HYDRAULISK SAMMENKLAP, HYDRAULIC FOLDING, HYDRAULIK AUS/ZUSAMMENKLAPPEN, HYDRAULIQUE DE REPLIAGE	40
HYDRAULISK DYBDEJUSTERING, HYDRAULIC DEPTH ADJUSTMENT, HYDRAULIK TIEFENREGULIERUNG, HYDRAULIQUE RÉGLAGE DE PROFOND	42
CYLINDER	44
HYDRAULIK TIL HJULSTEL, HYDRAULIC, HYDRAULIK, HYDRAULIWUE	46
EKSTRAUDSTYR	48
HYDRAULISK VINKELJUSTERING,	48

HYDRAULIK TIL VINKELJUSTERING, HYD. ANGLE ADJUSTMENT, HYD. WINKELREGULIERUNG, AJUSTAGE D'ANGLE HYD 50

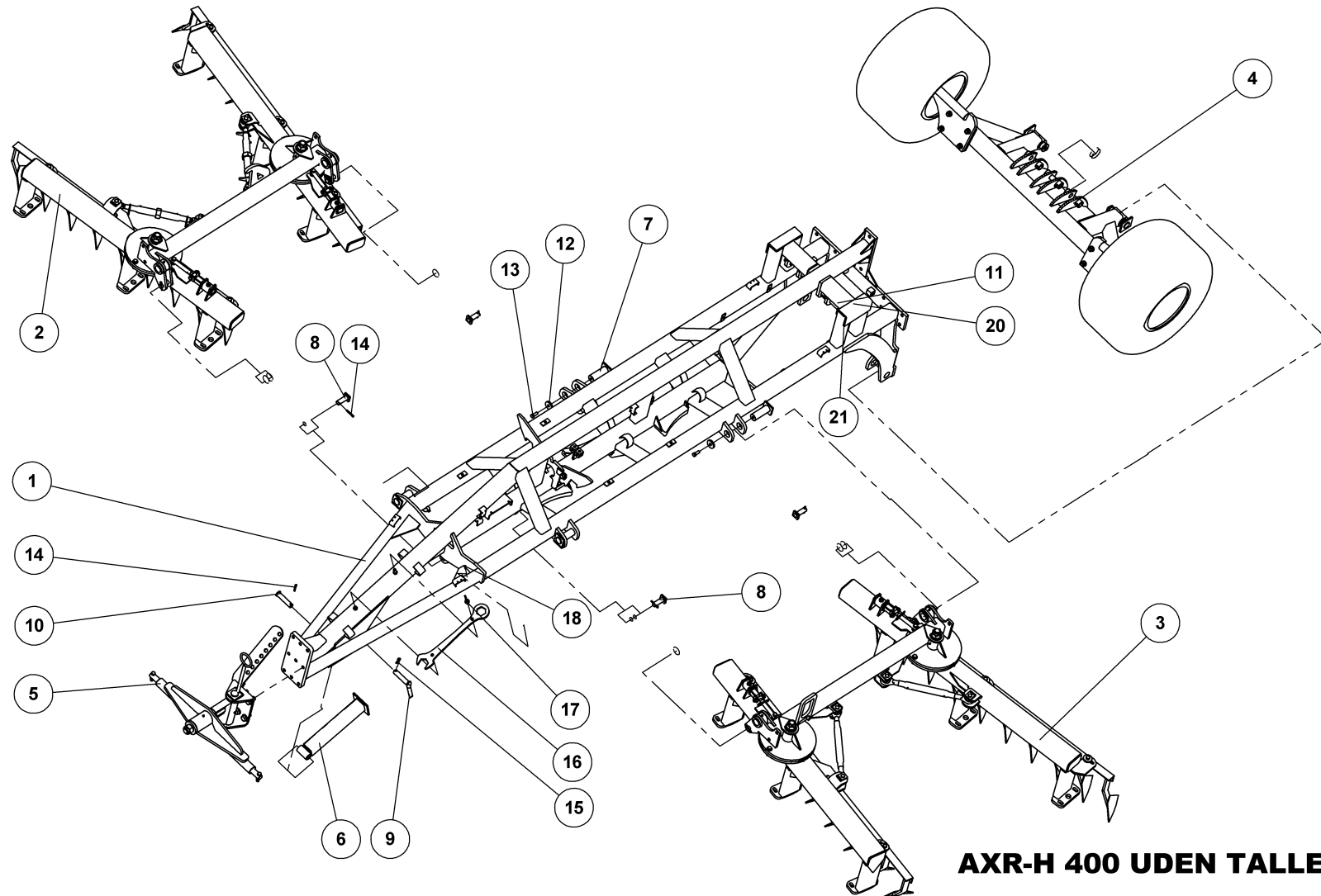
BREMSER, BREAKS, BREMSE, FREIN 52

BREMSER, BREAKS, BREMSE, FREIN 52

MONTERING AF LUFTBEHOLDER, MOUNTING OF BREAK, MONTERUNG DER BREMSEN, FREIN DU CHASSIS 54

Reservedelslistens opbygning, the construction of the sparepartslist,

<p>Reservedelstegningerne tager udgangspunkt i en AXR-H 400. Ved de øvrige modeller er der udarbejdet en ekstra reservedelsliste hvor i forskellene fremgår</p>	<p>The spare parts drawings have there point of origin in a AXR-H 400. For the other models there is made an extra spare parts list, where the differences is shown.</p>	<p>Die Ersatzteilzeichnungen sind ursprünglich von der AXR-H 400. Für die anderen Typen gibt es eine separate Ersatzteilliste, die Unterschiede aufzeigt.</p>	<p>Les dessins des pièces détachées sont basés sur un AXR-H 400. Pour les autres modèles une liste supplémentaire de pièces est établie où les différences sont montrées.</p>
<p>For deres sikkerhed samt for funktionsdygtigheden af deres maskine, bør der kun anvendes originale DALBO reservedele til deres maskine</p> <p>Når de bestiller reservedele bør de altid informere om:</p> <ul style="list-style-type: none"> • Reservedelsnummer • Maskinens typenummer • Antal styk af reservedelen 	<p>For your safety and for the functions of the machin, you should only use original spare parts form DALBO.</p> <p>When you order spare parts, you should always inform about:</p> <ul style="list-style-type: none"> • Spare part number • The machin type number • Amount of spare parts pieces 	<p>Zu Ihrer Sicherheit und zur einwandfreien Funktion ihres Gerätes sollten sie unbedingt nur original DALBO Ersatzteile verwenden.</p> <p>Wenn sie Ersatzteile bestellen bitte folgendes beachten:</p> <ul style="list-style-type: none"> • Ersatzteil-Nummer • Geräte-Nummer und -typ • Anzahl der Ersatzteile 	<p>Pour votre sécurité et pour les fonctions du matériel, vous devez utiliser uniquement des pièces détachées d'origine DALBO.</p> <p>Lorsque vous commandez vos pièces détachées, vous devez toujours nous indiquer :</p> <ul style="list-style-type: none"> • Le numéro de la pièce • Le type de la machine • La quantité des pièces détachées.



AXR-H 400 UDEN TALLERKENER

OHNE SCHEIBEN
WITHOUT DISC
EXCEPTE DISQUE

71044

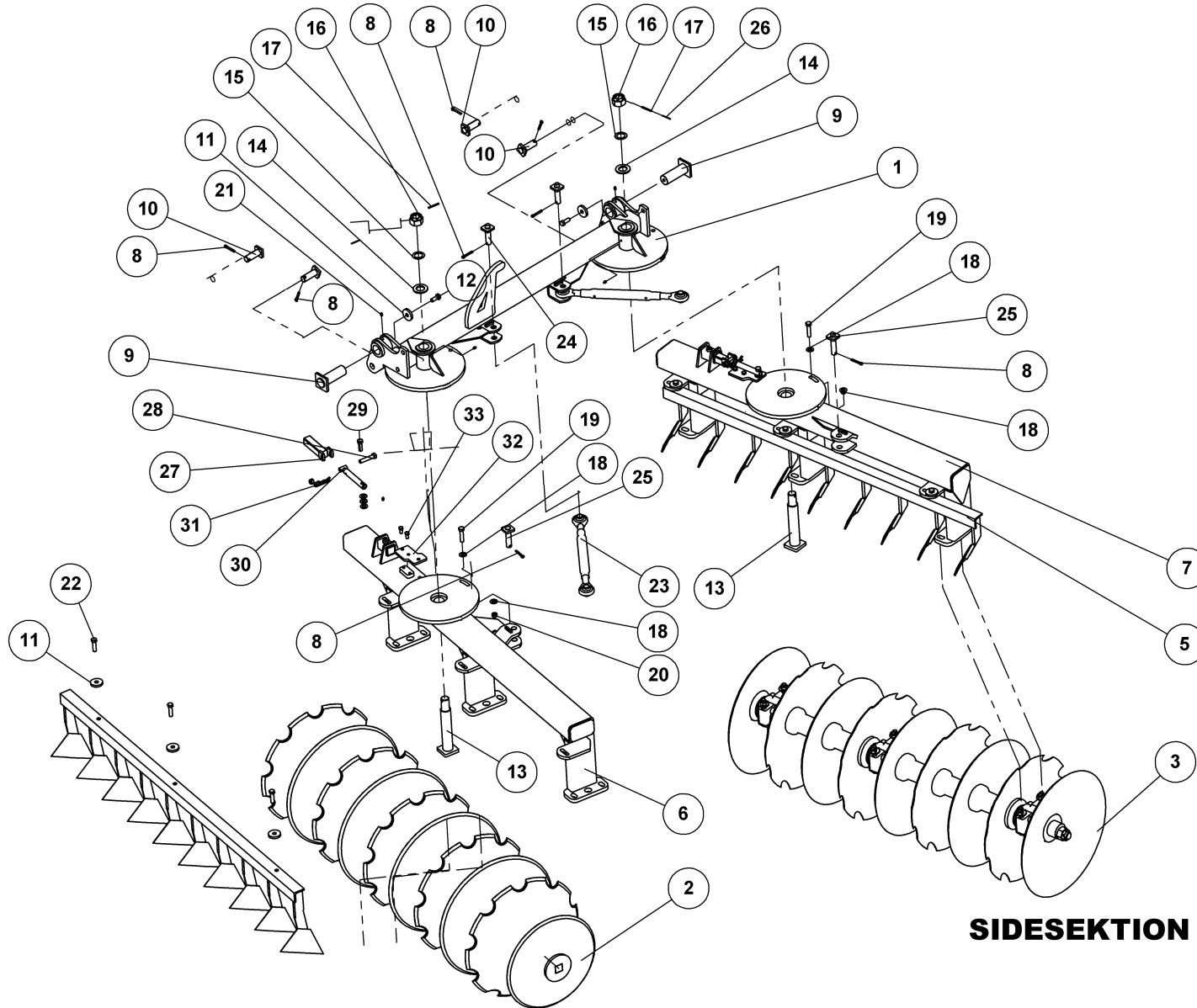


AXR-H 400 UDEN TALLERKENER

71044

OHNE SCHEIBEN
WITHOUT DISC
EXCEPTÉ DISQUE

Pos.	Qty.	Part nr.	Benævnelse	Bezeichnung	Description	Designation
1	1	74202	HOVEDDRAMME TIL AXR-H 6 M	HAUPTTRAHMEN	MAIN FRAME	CHASSIS
2	1	74330	SIDSEKTIION AXR-H 400 HØJRE	SEITENSEKTIION RECHTS	SIDE SEKTIION RIGHT	SECTION LATÉRALE DROITE
3	1	74331	SIDSEKTIION AXR-H 400 VENSTRE	SEITENSEKTIION LINKS	SIDE SEKTIION LEFT	SECTION LATÉRALE GAUCHE.
4	1	74171	HJULSTEL HØJT LØFT KPL.	RAD GESTELL	WHEEL FRAME	CADRE DE ROUE
5	1	74270	TRÆK KAT. 3, KOMPLET	ZUG	DRAWBAR	ATTÉLAGE
6	1	74222	STØTTEBEN	STÜTZFUSS	JACK	BÉQUILLE
7	4	74310	NAGLE F Ø50X140(155) M16	BOLZEN	PIN	AXE
8	4	74311	NAGLE F Ø30X70(98)	BOLZEN	PIN	AXE
9	1	74313	NAGLE H Ø30X120(135)	BOLZEN	PIN	AXE
10	1	74314	NAGLE R Ø30X120(135)	BOLZEN	PIN	AXE
11	1	71560	NAGLE U Ø35X175(200)	AXE	PIN	BOLZEN
12	4	71570	SKIVE Ø17,5-Ø61-10	SCHEIBE	WASHER	RONDELLE
13	4	92316	BOLT 16x40 8.8 GALV. (SÆTBOLT)	SCHRAUBE	SET SCREW	BOULON
14	5	90677	SPLIT 8X50 MM GALV.	SPLINT	SPLIT PIN	GOUPILLE.
15	1	90680	RINGSPLIT Ø 8X40 FLAD	RINGSPLINT	LINCH PIN	GOUPILLE
16	1	57550	GAFFELNØGLE 60 MM	SCHLÜSSEL	SPANNER	CLE DE FOURCHETTE
17	1	92095	MØTRIK M16, VINGE	MUTTER	WING NUT	ÉCROU
18	1	92386	PLADESKRUE PH Ø 4.8X40	SCHRAUBE	PLATE SCREW	VIS DE PLAQUE
19	2	92027	MØTRIK M6 GALV. kl.8	MUTTER	NUT	ÉCROU
20	1	92299	BOLT 12x70 8.8 GALV.	SCHRAUBE	SCREW	BOULON
21	1	92050	MØTRIK M12 SELVLÅS. GLV. 8	MUTTER SELBSTSCHLIESSEND	SELFLOCKING NUT	ÉCROU DE SÉCURITÉ
22	1	74598	LÅS TIL AXR-H VENSTRE	RIEGLE	LOCK	COUVRE
23	1	74599	LÅS TIL AXR-H HØJRE	RIEGLE	LOCK	COUVRE
24	2	92052	MØTRIK M 20 SELVLÅS. GALV. 8	MUTTER SELBSTGESICHERT	SELF-LOCKING NUT	ÉCROU DE SÉCURITÉ
25	2	92342	BOLT 20x70 8.8 GALV.	SCHRAUBE	SCREW	BOULON



SIDESEKTION AXR-H 400 HØJRE

SEITENSEKTION RECHTS
SIDE SEKTION RIGHT
SECTION LATÉRALE DROITE

74330



SIDESEKTION AXR-H 400 HØJRE

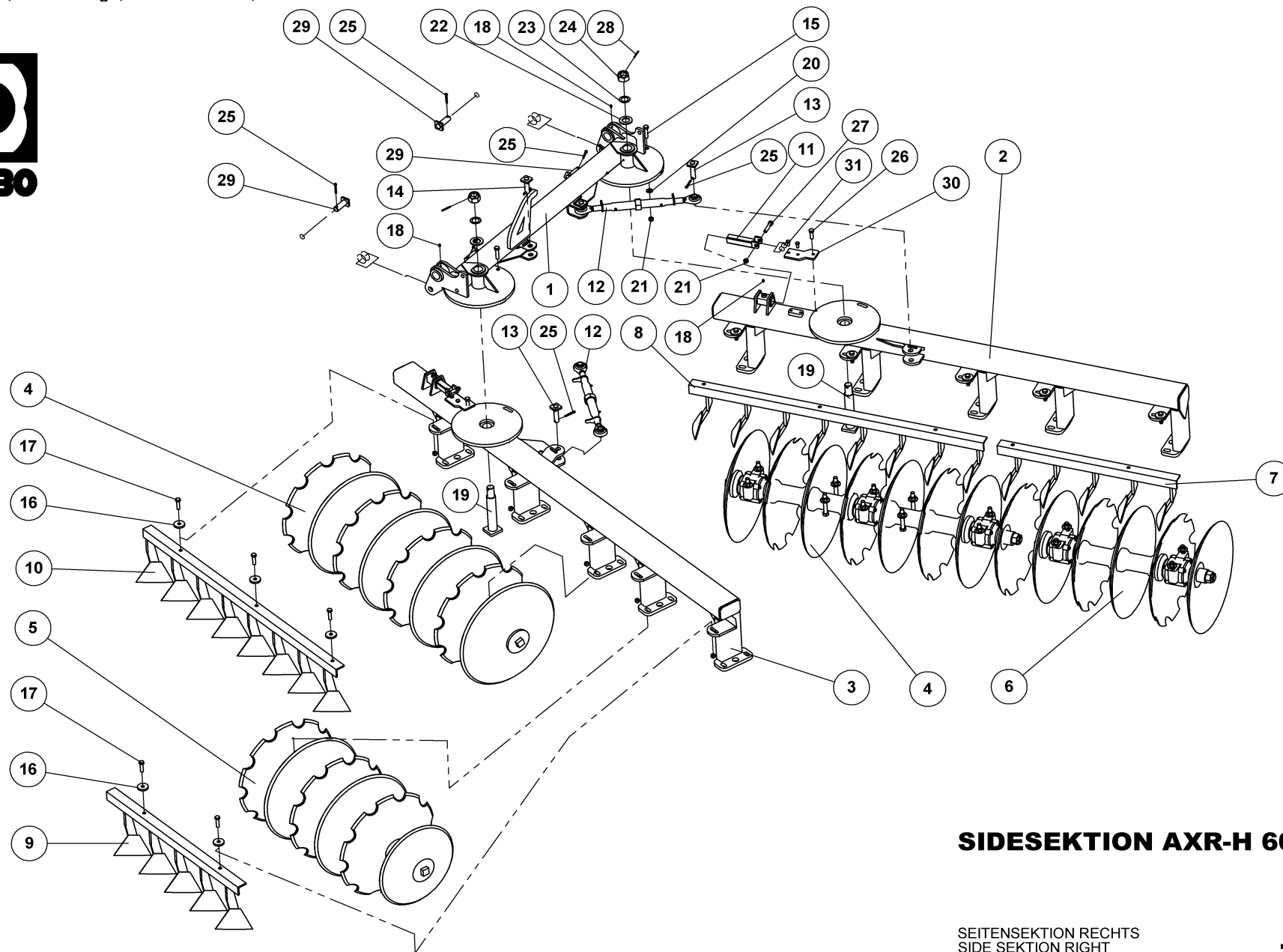
74330

SEITENSEKTION RECHTS
SIDE SEKTION RIGHT
SECTION LATÉRALE DROITE

Pos.	Qty.	Part nr.	Benævnelse	Bezeichnung	Description	Designation
1	1	74464	UDLIGGERBJÆLKE HØJRE	AUSSENLIEGENDER BALKEN RECHTS	BRACKET ARME, RIGHT	BOUT-DEHORS DROITE
2	1	74491	AKSEL KOMPLET F-40X40 BAGEST	SATZ SCHEIBEN FÜR DIE ACHSE	DISC SET ON SHAFT	DISQUES SUR ARBRE
3	1	74490	AKSEL KOMPLET F-40X40 FORREST	SATZ SCHEIBEN FÜR DIE ACHSE	DISC SET ON SHAFT	DISQUES SUR ARBRE
4	1	74472	AFSKRABER BAGERSTE HØJRE	ABSTREIFER HINTEN RECHTS	SCRAPER, RIGHT REAR	SYSTÈME DE RACLAGE DERRIÈRE DROITE
5	1	74470	AFSKRABER FORRESTE HØJRE	ABSTREIFER RECHTS VORNE	FRONT RIGHT SCRAPER	SYSTÈME DE RACLAGE DEVANT DROITE
6	1	74452	TALLERKENBJÆLKE BAGESTE HØJRE	SCHEIBENBALKEN HINTEN RECHTS	DISC SHAFT, REAR RIGHT	BARRE DE DISQUES DERRIÈRE DROITE
7	1	74450	TALLERKENBJÆLKE FORRESTE HØJRE	SCHEIBENBALKEN VORNE RECHTS	DISC SHAFT, FRONT RIGHT	BARRE DE DISQUES DEVANT DROITE
8	8	90677	SPLIT 8X50 MM GALV.	SPLINT	SPLIT PIN	GOUPILLE.
9	2	74310	NAGLE F Ø50X140(155) M16	BOLZEN	PIN	AXE
10	4	74311	NAGLE F Ø30X70(98)	BOLZEN	PIN	AXE
11	8	71570	SKIVE Ø17,5-Ø61-10	SCHEIBE	WASHER	RONDELLE
12	2	92316	BOLT 16x40 8.8 GALV. (SÆTBOLT)	SCHRAUBE	SET SCREW	BOULON
13	2	73335	NAGLE F Ø50X295(330)	BOLZEN	PIN	AXE
14	2	90666	SKIVE Ø42-Ø72-5,5	UNTERLEGSSCHEIBE	WASHER	RONDELLE DE SERRAGE
15	2	90635	SKIVE Ø40-Ø60-1,5	SCHEIBE ROSTFREI	WASHER	RONDELLE INROUILLABLE
16	2	72384	AKSELMØTRIK M39x3, NV 60 GLV. Kl.8	ACHSENMUTTER	SHAFT NUT	ÉCROU D'ARBRE
17	2	90688	RØRSTIFT Ø 6X60 MM	ROHRSTIFT	SPLIT PIN	AXE TUBULAIRE
18	10	90663	SKIVE Ø17-Ø35-2	SCHEIBE	WASHER	RONDELLE
19	2	92319	BOLT 16x70 8.8 GALV.	SCHRAUBE	SCREW	BOULON
20	10	92051	MØTRIK M16 SELVLÅS. GLV.8	MUTTER	SELF-LOCKING NUT	ÉCROU
21	6	90721	SMØRENIPPEL M8x1	SCHMIERNIPPEL	GREASE NIPPLE	GRAISSEUR
22	6	92318	BOLT 16x60 8.8 GALV.	SCHRAUBE	SCREW	BOULON
23	2	90852	TOPSTANG SVÆR 1"X1"X530-810 KAT. 2	OBERLENKER SCHWER	HEAVY-DUTY TOP LINK	BARRE GROSSE
24	2	74312	NAGLE F Ø25X75(103)	BOLZEN	PIN	AXE
25	2	90449	NAGLE F Ø25X85(113)	BOLZEN	PIN	AXE
26	2	90689	RØRSTIFT Ø3,5X50	ROHRSTIFT	SPLIT PIN	AXE TUBULAIRE
27	2	74519	LÅSEPAL TIL BJÆLCELÅS	RIEGLE	LOCK	COUVRE
28	2	92320	BOLT 16x80 8.8 GALV.	SCHRAUBE	SCREW	BOULON
29	2	92317	BOLT 16x50 8.8 GALV. (SÆTBOLT)	SCHRAUBE	SET SCREW	BOULON
30	2	74943	CYLINDER 180 +50	ZYLINDER	RAN	VERRIN
31	2	90676	HÅRNÅL Ø7 X 165	SPLINT	HAIRPIN	GOUPILLE
32	2	74993	BESLAG TIL LILLE LÅSECYLINDER			
33	4	92294	BOLT 12x25 8.8 GALV. (SÆTBOLT)	SCHRAUBE	SET SCREW	BOULON

	Tallerkenbjælke				Afskraber				Aksler	
	Disc shaft, scheinbalken, barre de disques				Scraper, abstreifer, systeme de raclage				Shaft, welle, arbre	
	Højre, right, recht, droite		Venstre, left, links, gauche		Højre, right, recht, droite		Venstre, left, links, gauche		Forrest	Bagerst
Forrest front, vorn, de- vant	Bagerst rear, hinten, derrière	Forrest front, vorn, de- vant	Bagerst rear, hinten, derrière	Forrest front, vorn, de- vant	Bagerst rear, hinten, derrière	Forrest front, vorn, de- vant	Bagerst rear, hinten, derrière			
AXR-H 400	74450	74452	74451	74453	74470	74472	74471	74473	74490	74491
AXR-H 500	74458	74456	74459	74457	74478	74480	74479	74481	74494	74495

Sidesektion 600 højre, side sektion right, seitensektion rechts, section laterale droite



SIDESEKTION AXR-H 600 HØJRE

SEITENSEKTION RECHTS
SIDE SEKTION RIGHT
SECTION LATÉRALE DROITE

74336



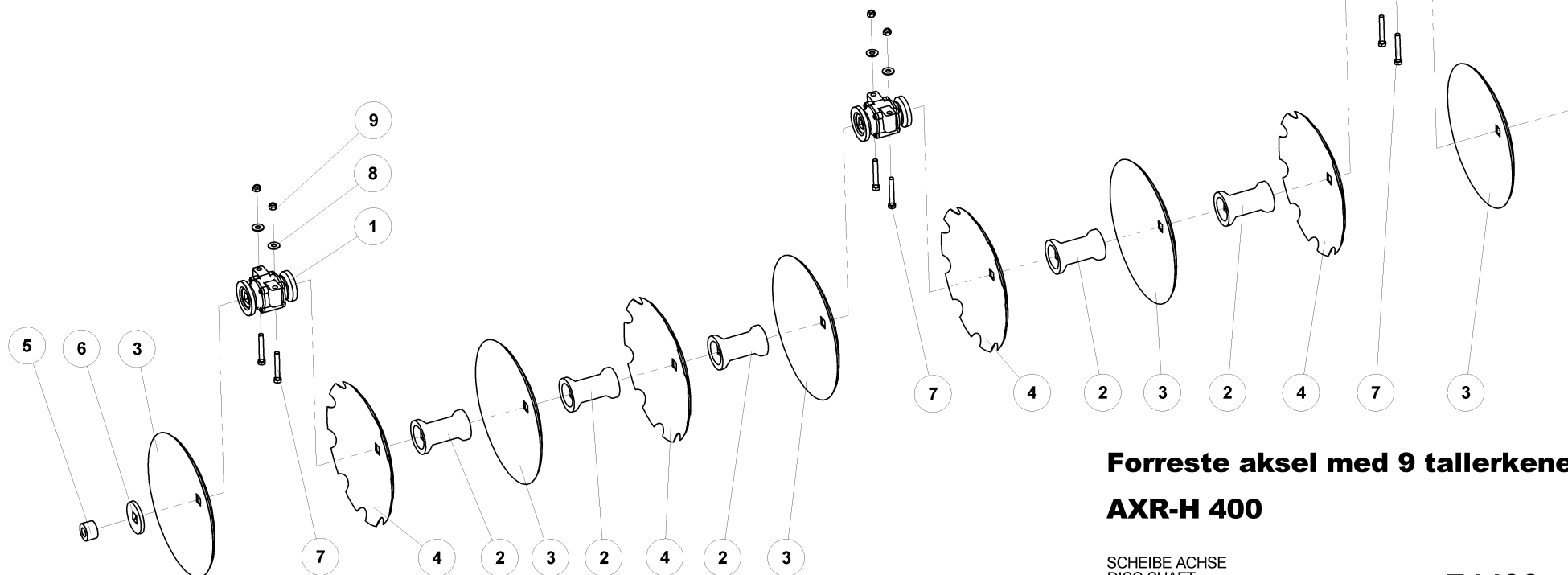
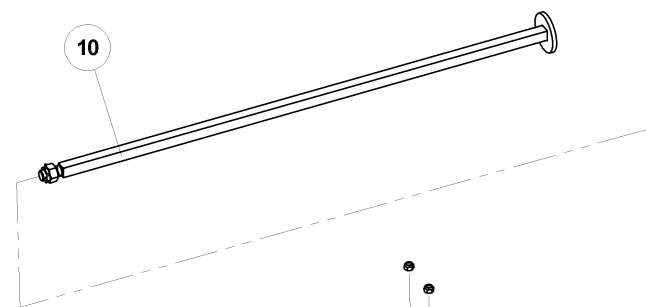
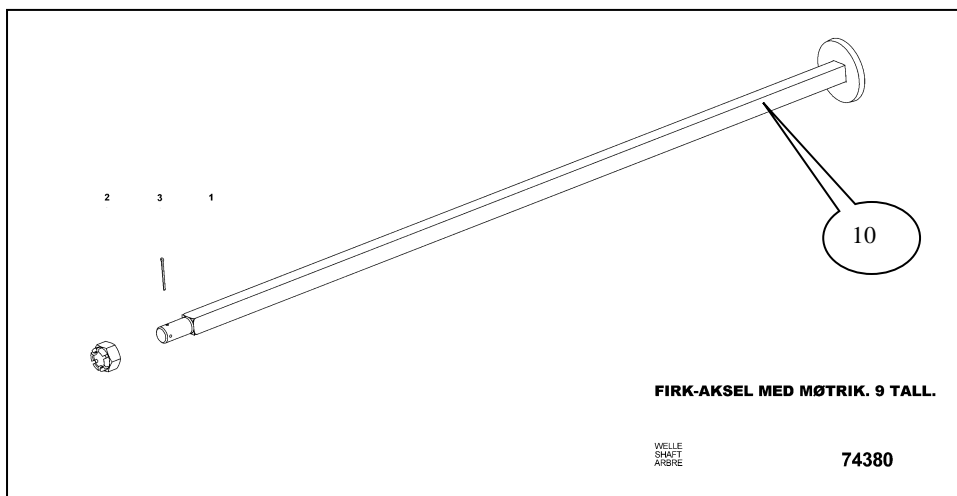
SIDESEKTION AXR-H 600 HØJRE

74336

SEITENSEKTION RECHTS
SIDE SEKTION RIGHT
SECTION LATÉRALE DROITE

Pos.	Qty.	Part nr.	Benævnelse	Bezeichnung	Description	Designation
1	1	74464	UDLIGGERBJÆLKE HØJRE	AUSSENLIEGENDER BALKEN RECHTS	BRACKET ARME, RIGHT	BOUT-DEHORS DROITE
2	1	74410	TALLERKENBJÆLKE HF 6.0 m	SCHEIBENBALKEN VORNE RECHTS	DISC SHAFT, FRONT RIGHT	BARRE DE DISQUES DEVANT DROITE
3	1	74412	TALLERKENBJÆLKE HB 6.0 m	SCHEIBENBALKEN HINTEN RECHTS	DISC SHAFT, REAR RIGHT	BARRE DE DISQUES DERRIÈRE DROITE
4	2	71152	AKSEL KOMPLET F-40X40 INDERST	SCHEIBE ACHSE	DISC SHAFT	RONDELLE ARBRE
5	1	71157	AKSEL KOMPLET F-40X40 BAGERST/YDERST	SCHEIBE ACHSE	DISC SHAFT	RONDELLE ARBRE
6	1	71158	AKSEL KOMPLET F-40X40 FORREST/YDERST	SCHEIBE ACHSE	DISC SHAFT	RONDELLE ARBRE
7	1	74482	AFSKRABER KOMPL HF. YDERST 6 M	ABSTREIFER-BALKEN	SCRAPER GANG	BARRE DU SYSTÈME DE RACLAGE
8	1	74463	AFSKRABER KOMPL VB.+HF. INDERST 6 M	ABSTREIFER-BALKEN	SCRAPER GANG	BARRE DU SYSTÈME DE RACLAGE
9	1	74462	AFSKRABER KOMPL. HB. YDERST 6M	ABSTREIFER-BALKEN	SCRAPER GANG	BARRE DU SYSTÈME DE RACLAGE
10	1	74461	AFSKRABER KOMPL. VF.+HB. INDERST 6 M	ABSTREIFER-BALKEN	SCRAPER GANG	BARRE DU SYSTÈME DE RACLAGE
11	2	74519	LÅSEPAL TIL BJÆLKE LÅS	RIEGLE	LOCK	COUVRE
12	2	90852	Topstang svær 1"x1"x530-810 kat. 2	OBERLENKER SCHWER	HEAVY-DUTY TOP LINK	BARRE GROSSE
13	2	90449	NAGLE F Ø25X85(113)	BOLZEN	PIN	AXE
14	2	74312	NAGLE F Ø25X75(103)	BOLZEN	PIN	AXE
15	2	92319	BOLT 16x70 8.8 GALV.	SCHRAUBE	SCREW	BOULON
16	10	71570	SKIVE Ø17.5-Ø61-10	SCHEIBE	WASHER	RONDELLE
17	10	92318	BOLT 16x60 8.8 GALV.	SCHRAUBE	SCREW	BOULON
18	6	90721	SMØRENIPPEL M8x1	SCHMIERNIPPEL	GREASE NIPPLE	GRAISSEUR
19	2	73335	NAGLE F Ø50X295(330)	BOLZEN	PIN	AXE
20	2	90663	SKIVE Ø17-Ø35-2	SCHEIBE	WASHER	RONDELLE
21	14	92051	MØTRIK M16 SELVLÅS. GLV.8	MUTTER	SELF-LOCKING NUT	ÉCROU
22	2	90666	SKIVE Ø42-Ø72-5.5	UNTERLEGSSCHEIBE	WASHER	RONDELLE DE SERRAGE
23	2	90635	SKIVE Ø40-Ø60-1.5	SCHEIBE ROSTFREI	WASHER	RONDELLE INROUILLABLE
24	2	72384	AKSELMØTRIK M39x3, NV 60 GLV. KI.8	ACHSENMUTTER	SHAFT NUT	ÉCROU D'ARBRE
25	8	90677	SPLIT 8X50 MM GALV.	SPLINT	SPLIT PIN	GOUPILLE.
26	2	92317	BOLT 16x50 8.8 GALV. (SÆTBOLT)	SCHRAUBE	SET SCREW	BOULON
27	2	92320	BOLT 16x80 8.8 GALV.	SCHRAUBE	SCREW	BOULON
28	2	90688	RØRSTIFT Ø 6X60 MM	ROHRSTIFT	SPLIT PIN	AXE TUBULAIRE
29	4	74311	NAGLE F Ø30X70(98)	BOLZEN	PIN	AXE
30	2	74993	BESLAG TIL LILLE LÅSECYLINDER			
31	4	92294	BOLT 12x25 8.8 GALV. (SÆTBOLT)	SCHRAUBE	SET SCREW	BOULON

Tallerkenbjælle				Afskraber, scraper, abstreifer, système de raclage											
Disc shaft, scheibenbalken, barre de disques				Højre, right, recht, droite								Venstre, left, links, gauche			
Højre, right, recht, droite		Venstre, left, links, gauche		Forrest front, vorn, devante		Bagerst rear, hinten, derriere		Forrest front, vorn, derriere		Bagerst rear, hinten, derriere		Forrest front, vorn, derriere		Bagerst rear, hinten, derriere	
Forrest front, vorn, derriere	Bagerst rear, hinten, derriere	Forrest front, vorn, derriere	Bagerst rear, hinten, derriere	Inderst inside innen intérieur	Yderst outside aussen extérieur	Inderst inside innen intérieur	Yderst outside aussen extérieur	Inderst inside innen intérieur	Yderst outside aussen extérieur	Inderst inside innen intérieur	Yderst outside aussen extérieur	Inderst inside innen intérieur	Yderst outside aussen extérieur	Inderst inside innen intérieur	Yderst outside aussen extérieur
AXR-H 600	74410	74412	74409	74411	74463	74482	74461	74462	74461	74483	74463	74485			



**Forreste aksel med 9 tallerkener
AXR-H 400**

SCHEIBE ACHSE
DISC SHAFT
RONDELLE ARBRE

74490



Forreste aksel med 9 tallerkener

AXR-H 400

74490

SCHEIBE ACHSE
DISC SHAFT
RONDELLE ARBRE

Pos.	Qty.	Part nr.	Benævnelse	Bezeichnung	Description	Designation
1	3	72378	LEJE-BLOK KPL.	LAGER	BEARING	FIXATION
2	5	72377	MELLEMSTYKKE	ABSTANDS BÜCHSE	SPACER	BAGUE DE DISTANCE
3	5	72386	TALLERKEN Ø660x6 GLAT	SCHEIBE	DISC, SMOOTH	RONDELLE
4	4	72387	TALLERKEN Ø660x6 TAKKET	SCHEIBE GEZAHNT	DISC, NOTCHED	DISQUE DENTÉ
5	1	72498	SPÆNDESTYKKE FOR ENDESKIVE	SPANNSTÜCK	PLATE	PIÈCE DE SERRAGE
6	1	72499	SKIVE HVÆLVET 15mm	SCHEIBE	WASHER	RONDELLE
7	6	92340	BOLT 20x140 8.8 GALV.	SCHRAUBE	SCREW	BOULON
8	6	90651	SKIVE Ø22-Ø52-4	UNTERLEGSSCHEIBE	WASHER	RONDELLE DE SERRAGE
9	6	92052	MØTRIK M 20 SELVLÅS. GALV. 8	MUTTER SELBSTGESICHERT	SELF-LOCKING NUT	ÉCROU DE SÉCURITÉ
10	1	74380	FIRK-AKSEL MED MØTRIK. 9 TALL.	WELLE	SHAFT	ARBRE

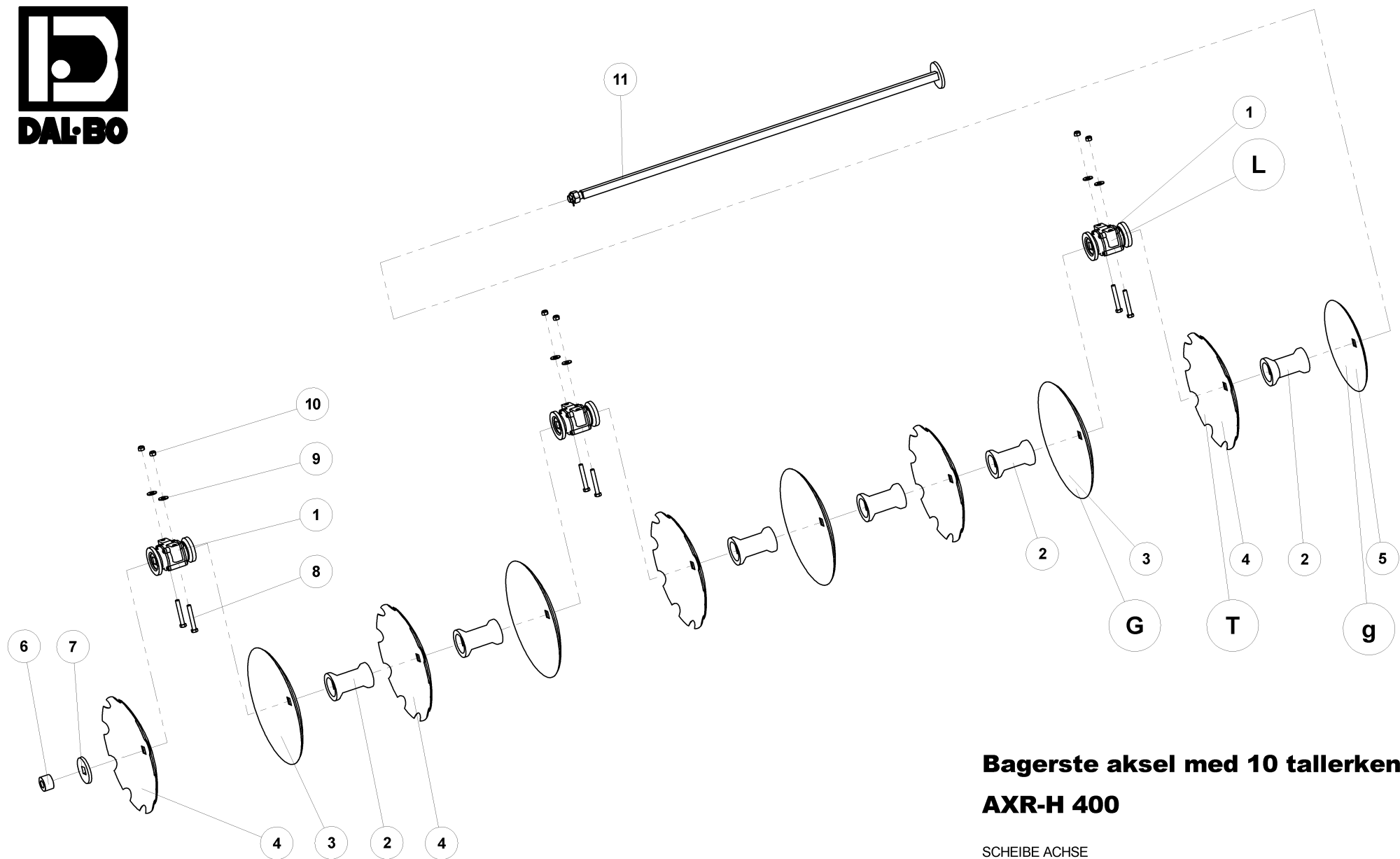


FIRK-AKSEL MED MØTRIK. 9 TALL.

74380

WELLE
SHAFT
ARBRE

Pos.	Qty.	Part nr.	Benævnelse	Bezeichnung	Description	Designation
1	1	74486	Aksel svejst F-40x40	WELLE	SHAFT	ARBRE
2	1	72384	AKSELMØTRIK M39x3, NV 60 GLV. Kl.8	ACHSENMUTTER	SHAFT NUT	ÉCROU D'ARBRE
3	1	90738	SPLIT Ø5X63 GALV.	SPLIT	SPLIT PIN	GOUPILLE



**Bagerste aksel med 10 tallerkener
AXR-H 400**

SCHEIBE ACHSE
DISC SHAFT
RONDELLE ARBRE

74491



Bagerste aksel med 10 tallerkener

AXR-H 400

74491

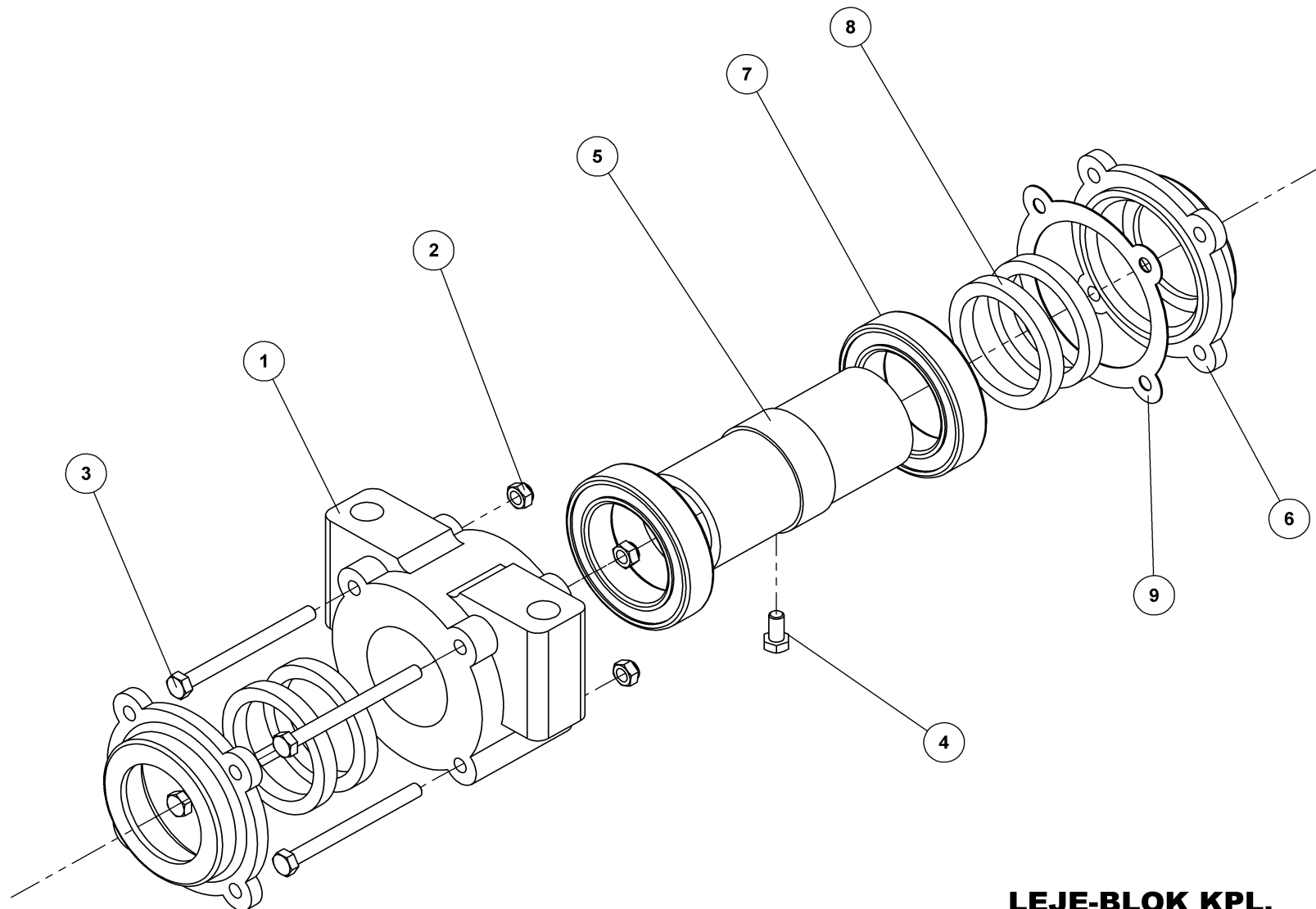
SCHEIBE ACHSE
DISC SHAFT
RONDELLE ARBRE

Pos.	Qty.	Part nr.	Benævnelse	Bezeichnung	Description	Designation
1	3	72378	LEJE-BLOK KPL.	LAGER	BEARING	FIXATION
2	6	72377	MELLEMSTYKKE	ABSTANDS BÜCHSE	SPACER	BAGUE DE DISTANCE
3	4	72386	TALLERKEN Ø660x6 GLAT	SCHEIBE	DISC, SMOOTH	RONDELLE
4	5	72387	TALLERKEN Ø660x6 TAKKET	SCHEIBE GEZAHNT	DISC, NOTCHED	DISQUE DENTÉ
5	1	72388	TALLERKEN Ø510x6 GLAT	SCHEIBE KLEIN	DISC, SMOOTH SMALL	RONDELLE PETIT
6	1	72498	SPÆNDESTYKKE FOR ENDESKIVE	SPANNSTÜCK	PLATE	PIÈCE DE SERRAGE
7	1	72499	SKIVE HVÆLVET 15mm	SCHEIBE	WASHER	RONDELLE
8	6	92340	BOLT 20x140 8.8 GALV.	SCHRAUBE	SCREW	BOULON
9	6	90651	SKIVE Ø22-Ø52-4	UNTERLEGSICHEIBE	WASHER	RONDELLE DE SERRAGE
10	6	92052	MØTRIK M 20 SELVLÅS, GALV. 8	MUTTER SELBSTGESICHERT	SELF-LOCKING NUT	ÉCROU DE SÉCURITÉ
11	1	74381	FIRK-AKSEL MED MØTRIK, 10 TALL.	WELLE	SHAFT	ARBRE

Montering af tallerkener, mounted disc on shaft, scheibe montierung auf achse, rondelle montage arbre

Model	Tallerkenaksel		Tallerkenrækkefølge															Aksel mm Shaft Achse Arbre	Aksel # Shaft Achse arbre
	Q	#	1	2	3	4	5	6	7	8	9	10	11	12	13	14	15		
AXR-H 400	9 (F	74490	G	L	T	G	T	L	G	T	G	T	L	G				2019 2253	74380 74381
	10 (B	74491	g	T	L	G	T	G	T	L	G	T	G	L	T				
AXR-H 450	10 (F	74492	G	L	T	G	T	G	L	T	G	T	G	L	T	T		2253 2487	74381 74382
	11 (B	74493	g	G	L	T	G	T	G	L	T	G	T	G	L				
AXR-H 500	11 (F	74494	G	L	T	G	T	G	L	T	G	T	G	T	L	G		2487 2721	74382 74383
	12 (B	74495	g	T	G	L	T	G	T	G	L	T	G	T	G	L	T		
AXR-H 600	8 (FI	71152	G	L	T	G	T	L	G	T	G	L	T					1785 1083 1785 1317	72372 71485 72372 72370
	5 (FY	71158	G	L	T	G	T	L	G										
	8 (BI	71152	G	L	T	G	T	L	G	T	G	L	T						
	6 (BY	71157	g	T	L	G	T	G	L	T									

- Q: Antal, quantity, stück, quantité
- (: Tallerken, disc, scheibe, rondelle
- F: Forrest, front, vorn, devant
- B: Bagerst, rear, hinten, derrière
- FI: Forrest inderst, front inside, vorn innen, devant intérieur
- FY: Forrest yderst, front outside, vorn aussen, devant extérieur
- BI: Bagerst inderst, rear inside, hinten innen, derrière intérieur
- BY: Bagerst yderst, rear outside, hinten aussen, derrière extérieur
- T: 72387 Takket tallerken, notched disc, gezahnt scheibe, disque dente
- G: 72386 Glat tallerken, smooth disc, glat scheibe, rondelle lisse
- g: 72388 Glat lille tallerken, smooth small disc, scheibe klein, rondelle petit
- L: 72378 Leje, bearing, lager, fixation
- #: Nummer, number, nummer, nombre



LEJE-BLOK KPL.

LAGER
BEARING
FIXATION

72378

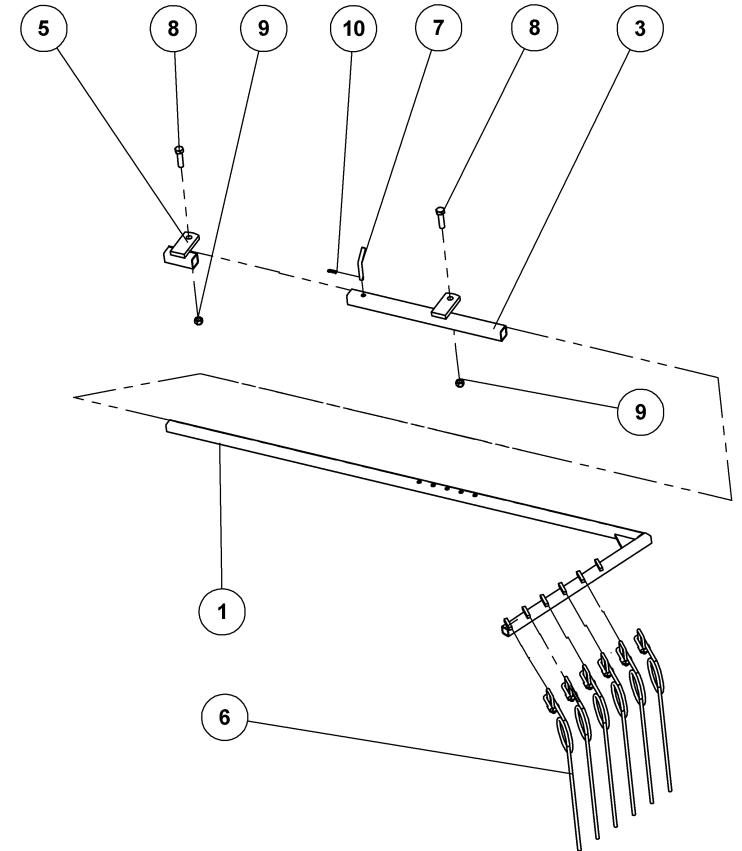
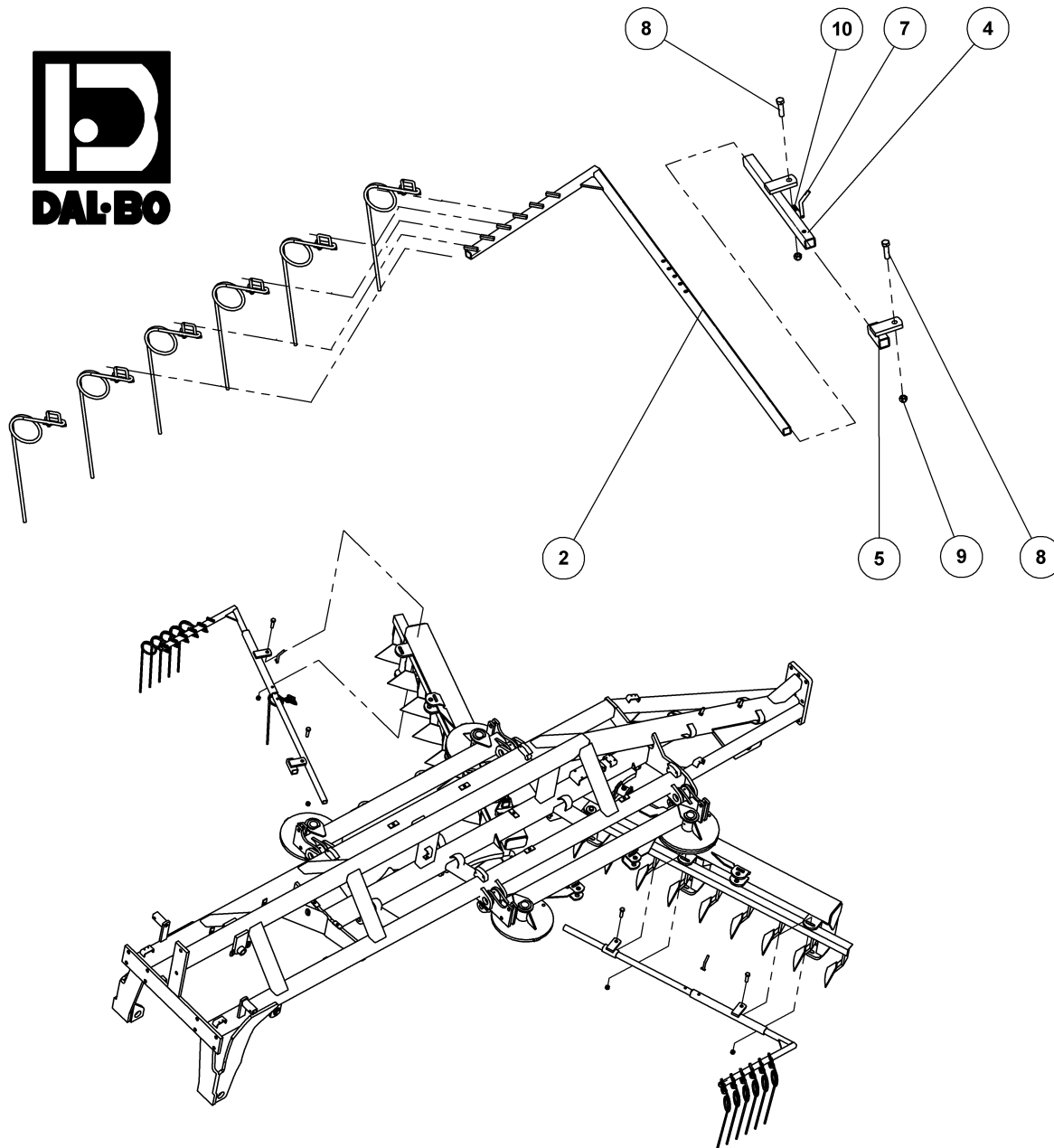


LEJE-BLOK KPL.

LAGER
BEARING
FIXATION

72378

Pos.	Qty.	Part nr.	Benævnelse	Bezeichnung	Description	Designation
1	1	72852	LEJEHUS FOR LEJE 72378	LAGERGEHÄUSE	BEARING HOUSING	BOÎTE DE PALIER
2	4	92049	MØTRIK M10 SELVLÅS_GLV.8	MUTTER	SELF-LOCKING NUT	ÉCROU
3	4	92283	BOLT 10x120.8.8 GALV.	SCHRAUBE	SCREW	BOULON
4	1	92273	BOLT 10x20.8.8 GALV. (SÆTBOLT)	SCHRAUBE	SET SCREW	BOULON
5	1	72850	HJULAKSEL FOR LEJE 72378	WELLE	SHAFT	ARBRE
6	2	72853	DÆKSEL FOR LEJE 72378	DECKEL	COVER	CHAPEAU
7	2	72858	KONISK RULLE LEJE 32015X	LAGER	BEARING	FIXATION
8	4	72857	TÆTNINGER 75/95/10 FOR LEJE 72378	DICHTUNG	SEAL	JOINTS
9	1	72851	DÆKSELTÆTNING FOR LEJE 72378	DICHTUNG	SEAL	JOINTS



SIDEBEGRÆNSER KPL H/V

ÜBERWURFBEGRENZER AXH KOMPLETT
 OUTER HARROW, AXH, COMPLETE SET
 LIMITEUR LATÉRAL COMPLET

71192

1500



SIDEBEGRÆNSER KPL H/V

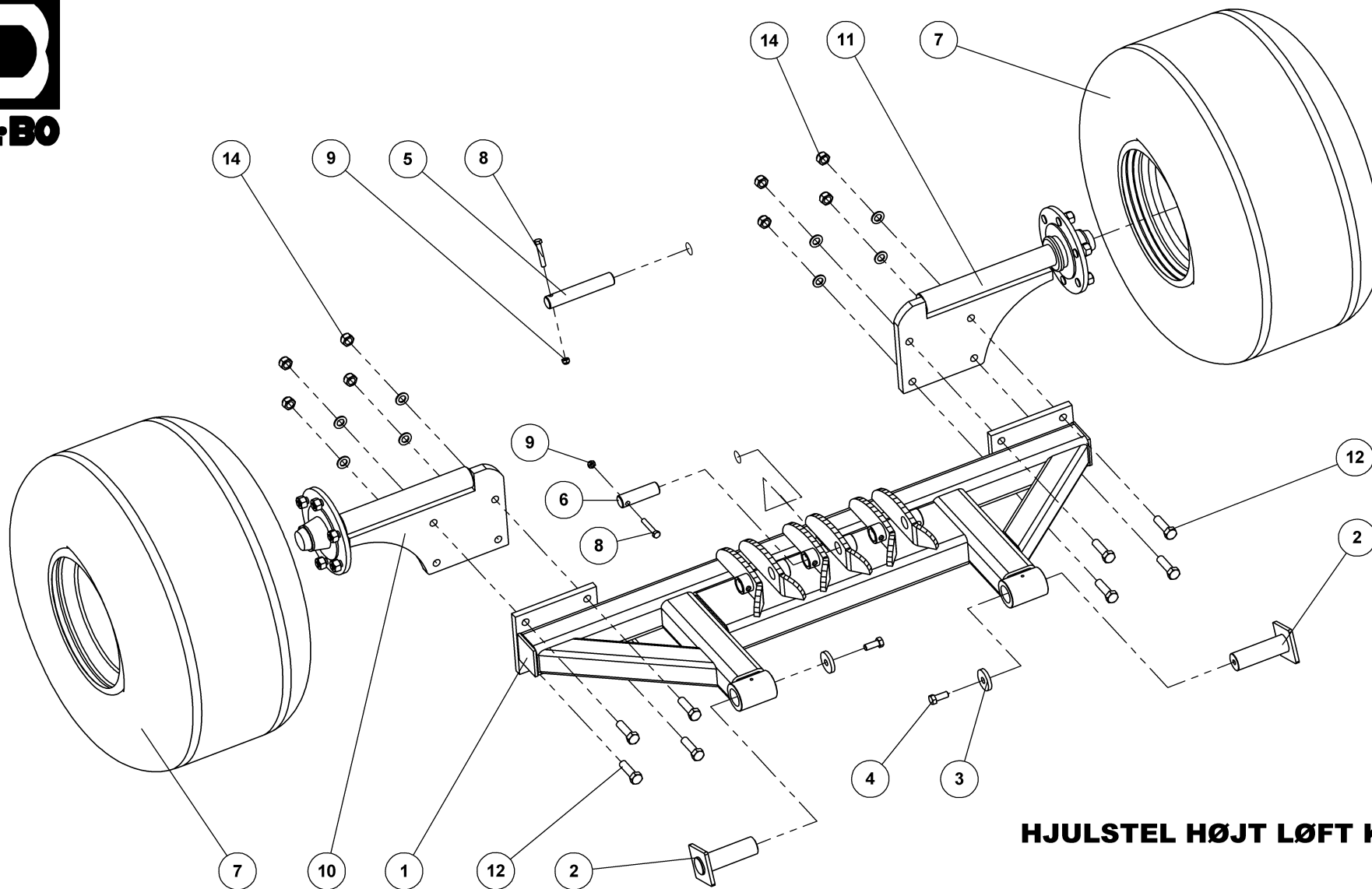
ÜBERWURFBEGRENZER AXH KOMPLETT
 OUTER HARROW, AXH, COMPLETE SET
 LIMITEUR LATÉRAL COMPLET

71192

1500

Pos.	Qty.	Part nr.	Benævnelse	Bezeichnung	Description	Designation
1	1	74600	SIDEBEGRÆNSER HØJRE	ÜBERWURFBEGRENZER RECHTS	OUTER HARROW, RIGHT	LIMITEUR LATÉRAL DROITE
2	1	74601	SIDEBEGRÆNSER VENSTRE	ÜBERWURFBEGRENZER LINKS	OUTER HARROW, LEFT	LIMITEUR LATÉRAL GAUCHE
3	1	74602	HOLDER HØJRE M/FÆSTE	HALTER	BRACKET	SUPPORT
4	1	74603	HOLDER VENSTRE M/FÆSTE	HALTER	BRACKET	SUPPORT
5	2	74604	HOLDER M/FÆSTE, LILLE	HALTER	BRACKET	SUPPORT
6	12	14804	HARVETAND 10X100 KPL	ZINKEN	SPRING TINE	DENT DE HERSE
7	2	90013	NAGLE H.Ø12X50(125)	BOLZEN	PIN	AXE
8	4	92424	BOLT 16x60 8.8 galv (SÆTBOLT)	SCHRAUBE	SCREW	BOULON
9	4	92051	MØTRIK M16 SELVLÅS, GLV.8	MUTTER	SELF-LOCKING NUT	ÉCROU
10	2	90687	HÅRNÅL 3MM	SPLINT	HAIRPIN	GOUPILLE

Hjulstel, wheel frame, rad gestell, cadre de roue
Hjulstel, wheel frame, rad gestell, cadre de roue



HJULSTEL HØJT LØFT KPL.

RAD GESTELL
WHEEL FRAME
CADRE DE ROUE

74171

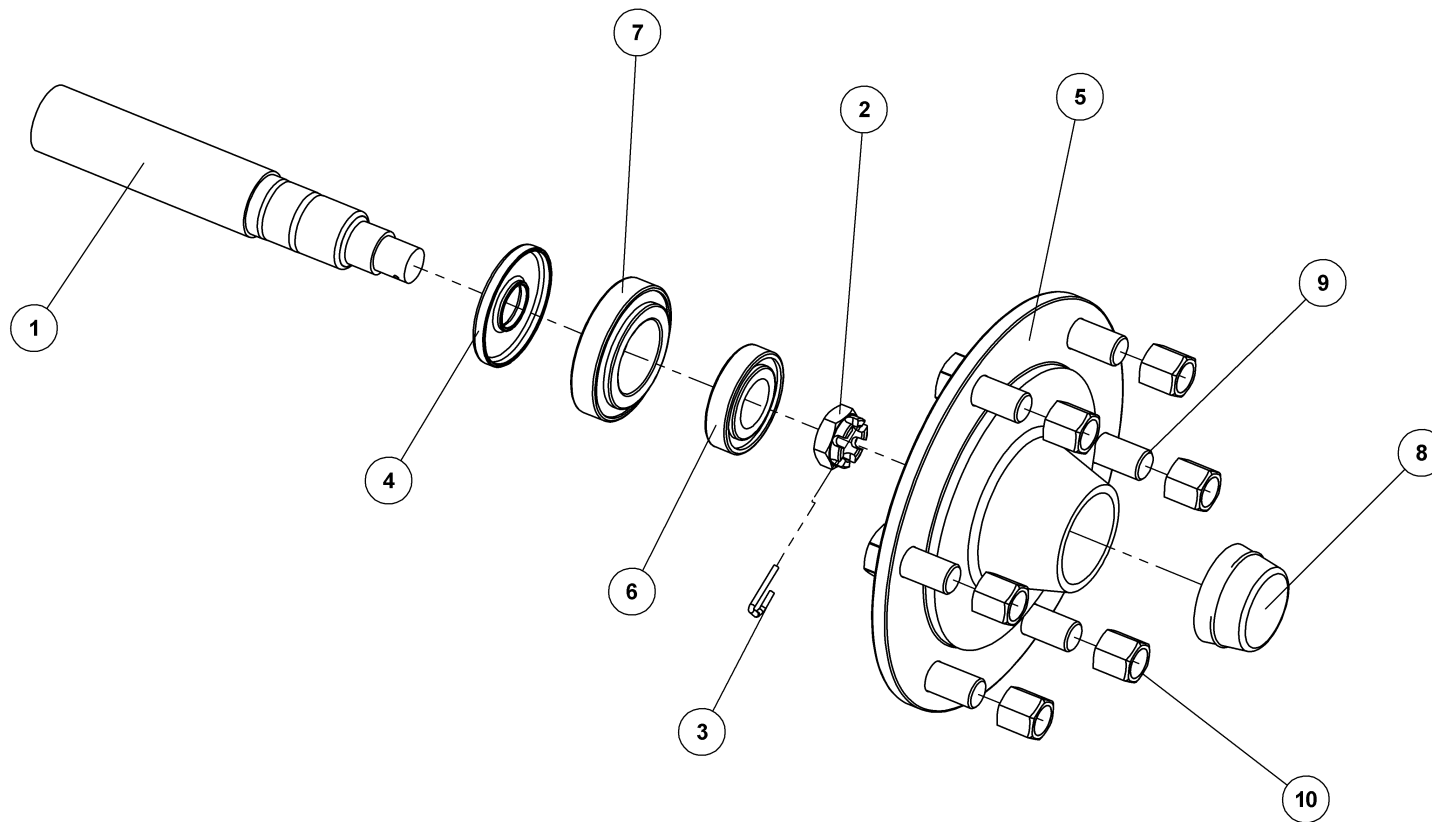


HJULSTEL HØJT LØFT KPL.

74171

RAD GESTELL
WHEEL FRAME
CADRE DE ROUE

Pos.	Qty.	Part nr.	Benævnelse	Bezeichnung	Description	Designation
1	1	80489	HJULSTEL, EN/TO CYLINDRE	RAD GESTELL	WHEEL FRAME	CADRE DE ROUE
2	2	74316	NAGLE F Ø50X155(170)M16	BOLZEN	PIN	AXE
3	2	71570	SKIVE Ø17,5-Ø61-10	SCHEIBE	WASHER	RONDELLE
4	2	92316	BOLT 16x40 8.8 GALV. (SÆTBOLT)	SCHRAUBE	SET SCREW	BOULON
5	1	71560	NAGLE U Ø35X175(200)	AXE	PIN	BOLZEN
6	1	71559	NAGLE U Ø35X85(115)	AXE	PIN	BOLZEN
7	2	25261	HJUL KPL. 520/50-17 - 14 PLY	RAD	WHEEL	ROUE
8	2	92299	BOLT 12x70 8.8 GALV.	SCHRAUBE	SCREW	BOULON
9	2	92050	MØTRIK M12 SELVLÅS. GLV. 8	MUTTER SELBSTSCHLIESSEND	SELFLOCKING NUT	ÉCROU DE SÉCURITÉ
10	1	74585	FLANGE MED NAV. VENSTRE	NABE	HUB	MOYEU
11	1	74584	FLANGE MED NAV. HØJRE	NABE	HUB	MOYEU
12	8	92342	BOLT 20x70 8.8 GALV.	SCHRAUBE	SCREW	BOULON
13	8	90671	SKIVE Ø21-Ø37-3	UNTERLEGSCHIEBE	WASHER	RONDELLE DE SERRAGE
14	8	92052	MØTRIK M 20 SELVLÅS. GALV. 8	MUTTER SELBSTGESICHERT	SELF-LOCKING NUT	ÉCROU DE SÉCURITÉ



NAV KPL. FAD- Ø60/A445- FL 55-6

NABE
HUB
MOYEU

34207



NAV KPL. FAD- Ø60/A445- FL 55-6

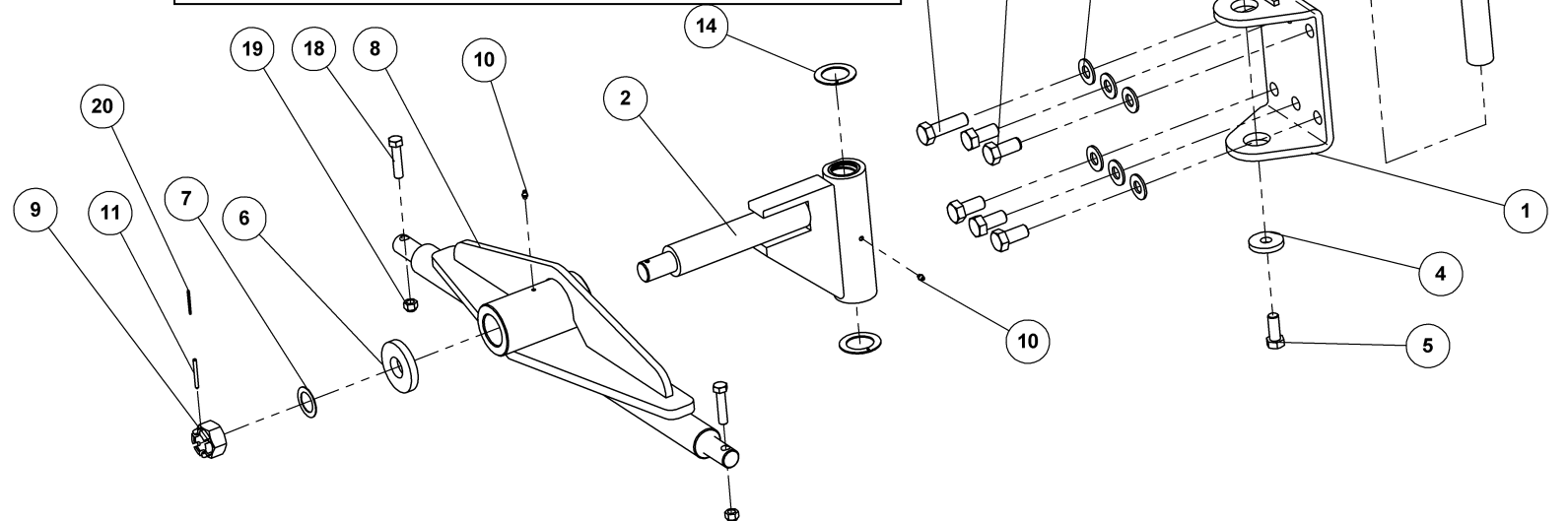
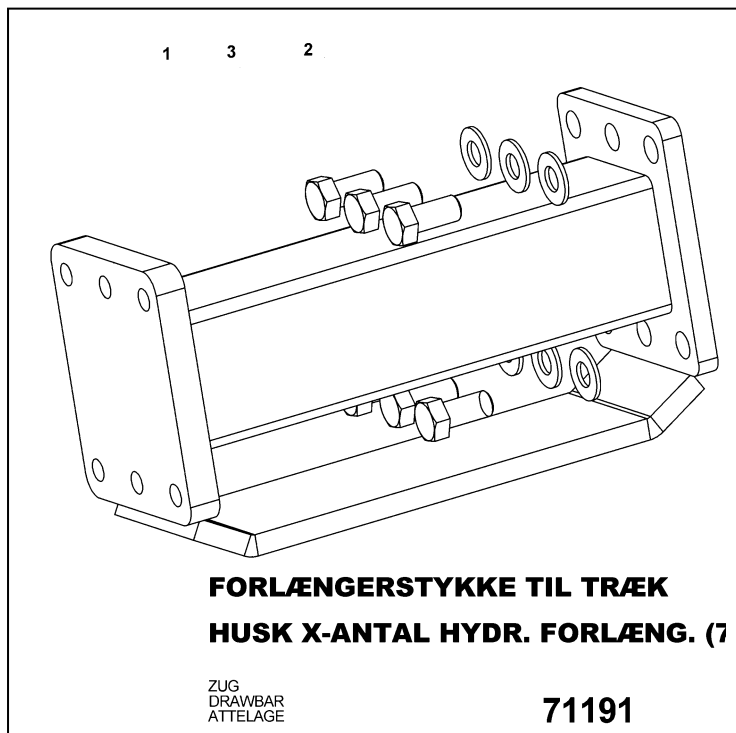
34207

NABE
HUB
MOYEU

Pos.	Qty.	Part nr.	Benævnelse	Bezeichnung	Description	Designation
1	1	34803	AKSEL Ø60 FOR FAD NAV 34207	WELLE	SHAFT	ARBRE
2	1	34805	KRONEMØTRIK FOR FAD NAV 34207	ACHSENMUTTER	SHAFT NUT	ÉCROU D'ARBRE
3	1	34806	SPLIT FOR FAD NAV 34207	SPLINTE	SPLIT PIN	GOUPILLE
4	1	34801	TÆTNINGSRING FOR FAD NAV 34207	DICHTUNGSRING	SEAL	BAGUE D'ÉTANCHÉITÉ
5	1	34804	NAVHUS FOR FAD- Ø60/A445	NABEGEHÄUSE	HUB HOUSING	BOÎTE DE MOYEU
6	1	12862	LEJE TYPE 30208- FL 55-6	LAGER	BEARING	FIXATION
7	1	12863	LEJE TYPE 30211- FL 55-6	LAGER	BEARING	FIXATION
8	1	34800	NAVKAPSEL FOR FAD NAV 34207	NABEKAPSEL	HUB CAP	BOÎTE DE MOYEU
9	6	23452	NAV BOLT M18X40	SCHRAUBE	SCREW	BOULON
10	6	23453	NAV MØTRIK M18	MUTTER	NUT	ÉCROU

*** Indgår i flange med nav 74584-85 under hjulstel 74171**
Ingeht in Nabe 74584-85 unter Rad Gestell 74171
Included in Hub 74584-85 in Wheel frame 74171
Compris dans Moyeu 74584-85 sous Cadre de roue 74171

Træk, drawbar, zug, attelage
Træk, drawbar, zug, attelage



ZUG
DRAWBAR
ATTELAGE

74270



TRÆK KAT. 3, KOMPLET

74270

ZUG
DRAWBAR
ATTELAGE

Pos.	Qty.	Part nr.	Benævnelse	Bezeichnung	Description	Designation
1	1	74273	FLANGE TIL TRÆK KPL.	ZUGFLANSCH GEBEUGT	FLANGE	ALIE D'ATTELAGE COUBÉE
2	1	74272	TRÆK NAV	ZUG	DRAWBAR HUB	ATTELAGE
3	1	74300	NAGLE F Ø50X298(318)M20	BOLZEN	PIN	AXE
4	1	74529	SKIVE Ø21-Ø69-10	UNTERLEGSCHIEBE	WASHER	RONDELLE DE SERRAGE
5	1	92335	BOLT 20x50 8.8 GALV. (SÆTBOLT)	SCHRAUBE	SET SCREW	BOULON
6	1	71380	SKIVE Ø41-Ø100-15	SCHEIBE	WASHER	RONDELLE
7	1	90635	SKIVE Ø40-Ø60-1,5	SCHEIBE ROSTFREI	WASHER	RONDELLE INROUILLABLE
8	1	74274	TRÆK KAT. 3 AXR-H	ZUG	DRAWBAR	ATTELAGE
9	1	72384	AKSELMØTRIK M39x3, NV 60 GLV. KI.8	ACHSENMUTTER	SHAFT NUT	ÉCROU D'ARBRE
10	2	90721	SMØRENIPPEL LIGE M8x1 MM	SCHMIERNIPPEL	GREASE NIPPLE	GRAISSEUR
11	1	90688	RØRSTIFT Ø 6X60 MM	ROHRSTIFT	SPLIT PIN	AXE TUBULAIRE
12	6	90665	SKIVE Ø24-Ø49-4	UNTERLEGSCHIEBE	WASHER	RONDELLE DE SERRAGE
13	5	92427	BOLT 24x50 GALV 8.8 (SÆTBOLT)	SCHRAUBE	SET SCREW	BOULON
14	2	71251	FORSMURT TRYKSKIVE - Ø78/Ø52/2,6MM	VORGESCHMIERTE DRUCKSCHIEBE	GREASED THRUST WASHER	RONDELLE DE PRESSION LUBRIFIÉE D'USINE
15	1	80793	SLANGEHOLDER MAXIDISC	SCHLAUCHHALTER	HOSE CLAMP	SUPPORT DE TUYAU
16	1	92350	BOLT 24x80 8.8 GALV. (SÆTBOLT)	SCHRAUBE	SET SCREW	BOULON
17	1	92033	MØTRIK M24 GALV. KL. 8.8	MUTTER	NUT	ÉCROU
18	4	92319	BOLT 16x70 8.8 GALV.	SCHRAUBE	SCREW	BOULON
19	4	92051	MØTRIK M16 SELVLÅS. GLV.8	MUTTER	NUT	ÉCROU
20	1	90689	RØRSTIFT Ø3,5X50	ROHRSTIFT	SPLIT PIN	AXE TUBULAIRE



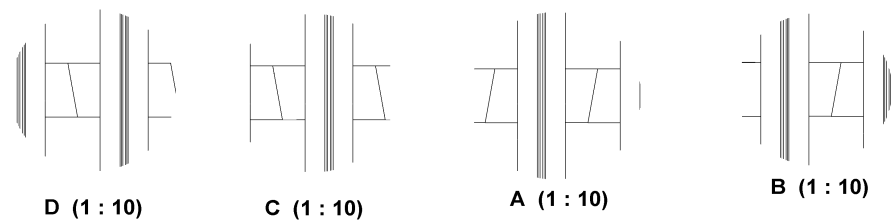
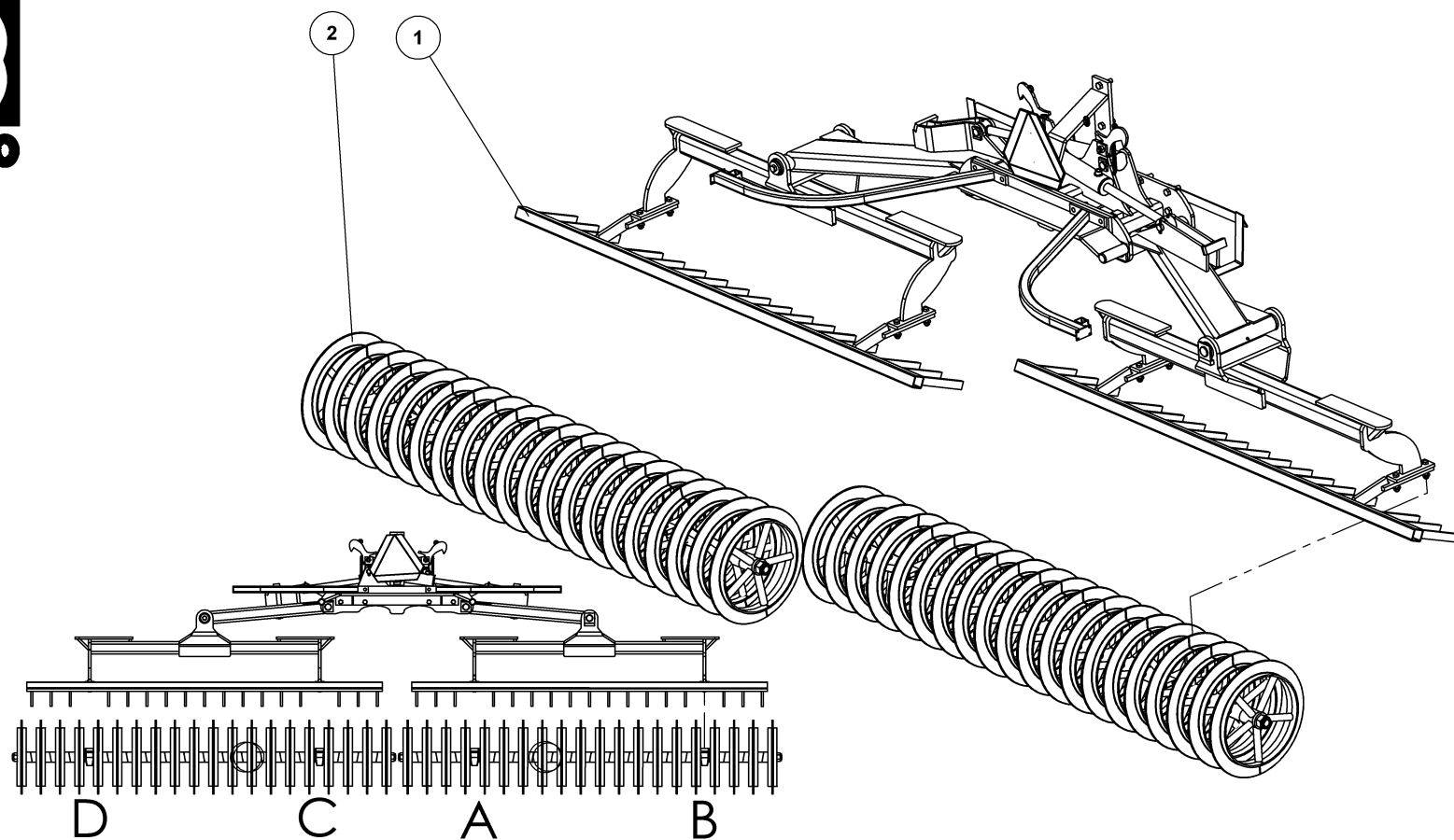
FORLÆNGERSTYKKE TIL TRÆK

HUSK X-ANTAL HYDR. FORLÆNG. (74 735) 71191

ZUG
DRAWBAR
ATTELAGE

Pos.	Qty.	Part nr.	Benævnelse	Bezeichnung	Description	Designation
1	1	74276	FORLÆNGERSTYKKE TIL AXR-H TRÆK	VERLÄNGERUNGSSTÜCK FÜR DEN AXR-H ZUG	EXTENSION PIECE FOR AXR-H LINKAGE	RALLONGE POUR ATTELAGE
2	6	90665	SKIVE Ø24-Ø49-4	UNTERLEGSCHIEBE	WASHER	RONDELLE DE SERRAGE
3	6	92427	BOLT 24x50 GALV 8.8 (SÆTBOLT)	SCHRAUBE	SET SCREW	BOULON

Efterløber 600 cm kpl., nähköufer, roller, traine
 Efterløber 600 cm kpl., nähköufer, roller t-ring, traine anneau-t



EFTERLØBER 600 CM KPL. ENKELT

80051



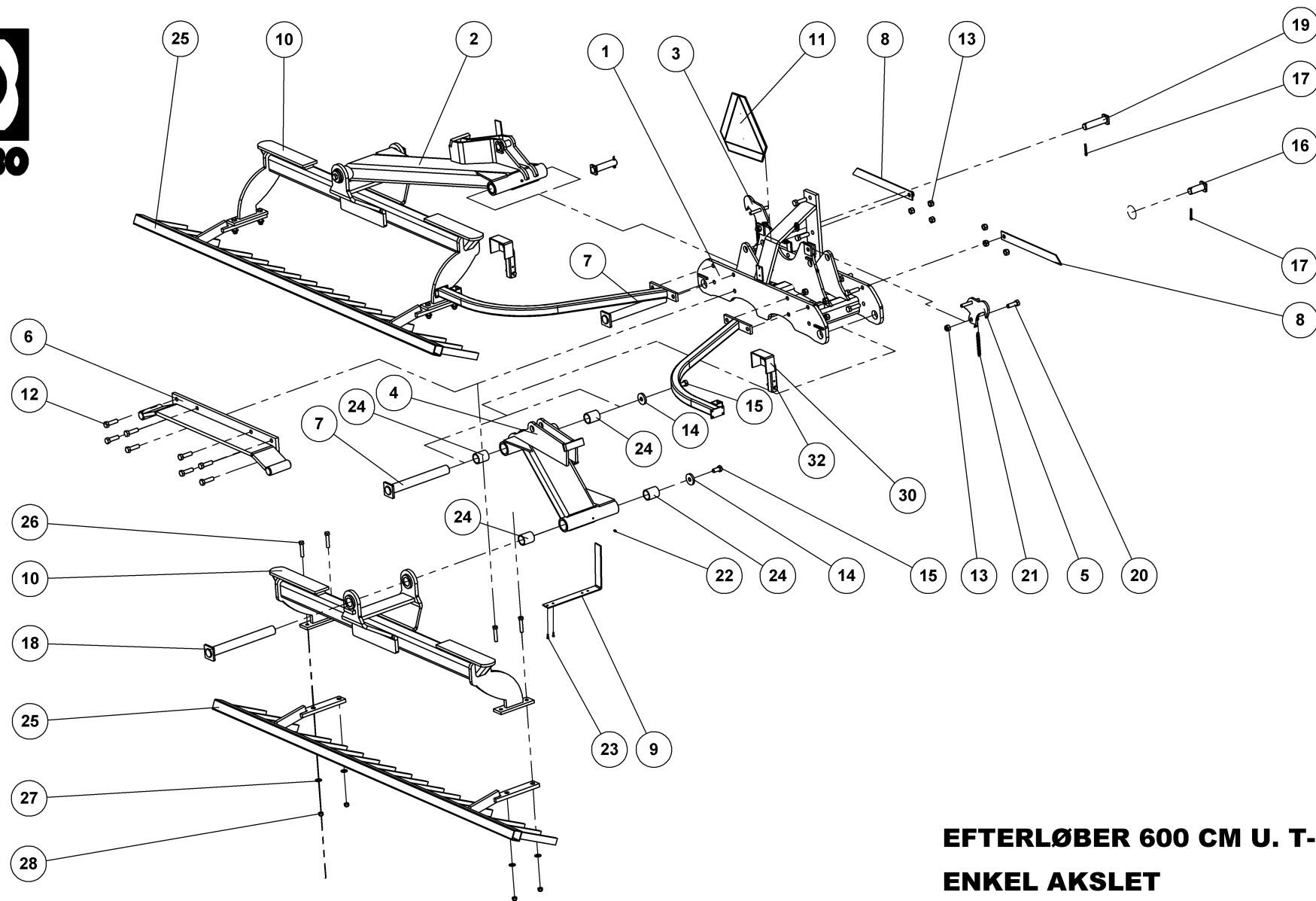
EFTERLØBER 600 CM KPL. ENKELT

80051

Pos.	Qty.	Part nr.	Benævnelse	Bezeichnung	Description	Designation
1	1	80068	EFTERLØBER 600 CM U. T-RINGE	NACHLÄUFER OHNE T-RINGE	ROLLER WITHOUT T-RING	TRAINE PREPOSITION ANNEAU-T
2	2	82914	SÆT RINGE PÅ AKSEL 2007 600X60	SATZ RINGE FÜR DIE ACHSE	SHAFT RING SET	ANNEAUX SUR ARBRE

			Efterløber 500 cm kpl. Nächläufer Roller, T-ring Traine, anneau-t			80061
Pos.	Qty.	Part nr.	Benævnelse	Bezeichnung	Description	Designation
1	1	80067	Efterløber 500 cm u. t-ringe	Nachläufer ohne T-ringe	Roller without t-ring	Traine preposition anneau-t
2	2	82915	Sæt ringe på aksel 250x60	Satz Ringe für die Achse	Shaft ring set	Anneaux sur arbre

			Efterløber 400cm kpl. Nächläufer Roller, T-ring Traine, anneau-t			80060
Pos.	Qty.	Part nr.	Benævnelse	Bezeichnung	Description	Designation
1	1	80066	Efterløber 400 cm u. t-ringe	Nachläufer ohne T-ringe	Roller without t-ring	Traine preposition anneau-t
2	2	82916	Sæt ringe på aksel 200x60	Satz Ringe für die Achse	Shaft ring set	Anneaux sur arbre



EFTERLØBER 600 CM U. T-RINGE ENKEL AKSLET

NACHLÄUFER OHNE T-RINGE
ROLLER WITHOUT T-RING
TRAINE PREPOSITION ANNEAU-T

80068



EFTERLØBER 600 CM U. T-RINGE

ENKEL AKSLET

80068

NACHLÄUFER OHNE T-RINGE
ROLLER WITHOUT T-RING
TRAINE PREPOSITION ANNEAU-T

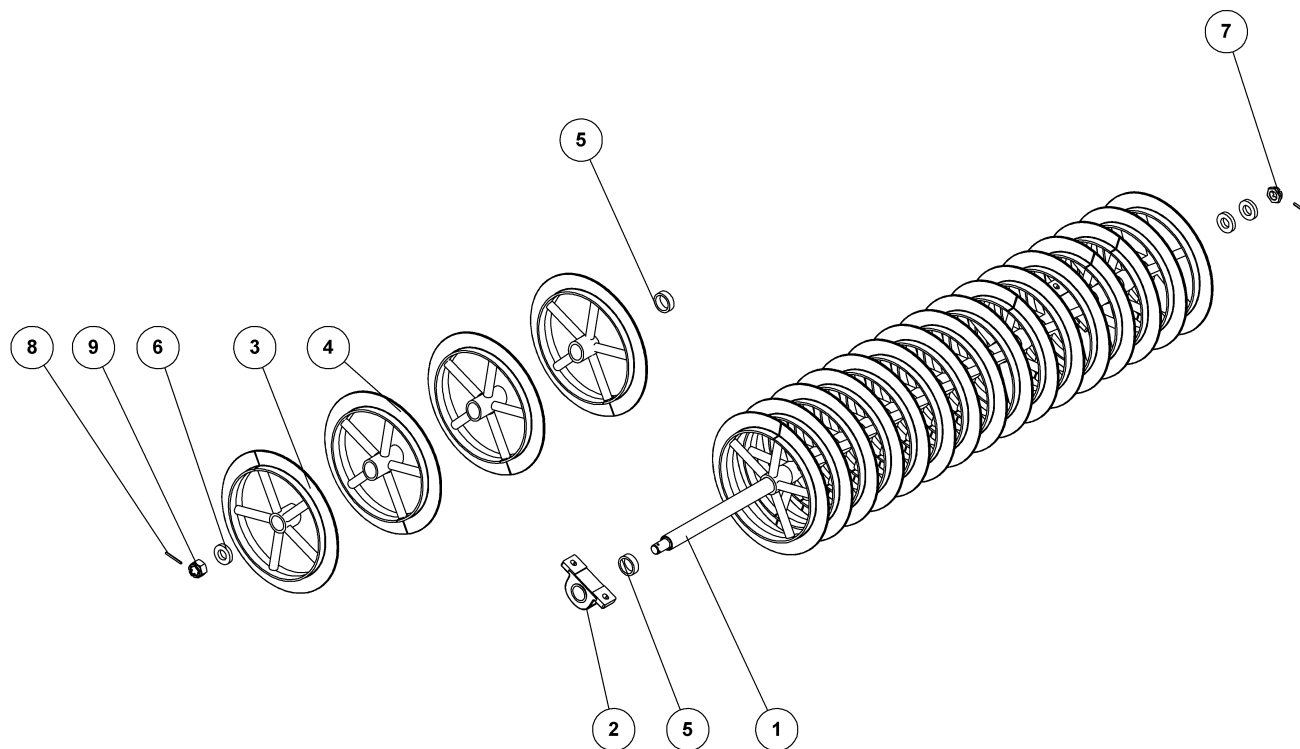
Pos.	Qty.	Part nr.	Benævnelse	Bezeichnung	Description	Designation
1	1	74440	EFTERLØBEROPHÆNG	NACHLÄUFERAUFHÄNGUNG	ROLLER LINKAGE	SUSPENSION DE TRAÎNE
2	1	80724	ARM TIL EFTERLØBER 600, VENSTRE	ARM FÜR DEN NACHLÄUFER	ARM FOR TOWED ROLLER	BRAS POUR TRAÎNE
3	1	74578	TRANSPORTKROG HYDR.	TRANSPORTSICHERUNG	TRANSPORT LOCK	SYSTÈME DE VÉROUILLAGE DE TRANSPORT
4	1	80725	ARM TIL EFTERLØBER 600, HØJRE	ARM FÜR DEN NACHLÄUFER	ARM FOR TOWED ROLLER	BRAS POUR TRAÎNE
5	1	74579	TRANSPORTKROG HYDR.	TRANSPORTSICHERUNG	TRANSPORT LOCK	SYSTÈME DE VÉROUILLAGE DE TRANSPORT
6	1	80726	TRANSPORTLÅS KPL.	TRANSPORTSICHERUNG	TRANSPORT LOCK	SYSTÈME DE VÉROUILLAGE DE TRANSPORT
7	2	74306	NAGLE F Ø50X413(428)M20 ind.	BOLZEN	PIN	AXE
8	2	74443	AXR-H DYBDEMARKERING 500+600	EIEFENREGULIERUNG	DEPTH ADJUSTMENT	RÉGLAGE DE PROFOND
9	2	80709	DYBDEMARKERINGSBØJLE - BOGIE	INDIKATOR	INDICATOR	INDICATEUR
10	2	80439	EFTERLØBERRAMME ENKELT	RAHME	FRAME	CADRE
11	1	34224	ADVARSELSREFLEKS KPL., STOR	WARN DREIECK	WARNING TRIANGLE	ECRITEAU AVERTISSEUR
12	18	92342	BOLT 20x70 8.8 GALV.	SCHRAUBE	SCREW	BOULON
13	20	92052	MØTRIK M 20 SELVLÅS, GALV. 8	MUTTER SELBSTGESICHERT	SELF-LOCKING NUT	ÉCROU DE SÉCURITÉ
14	4	74529	SKIVE Ø21-Ø69-10	UNTERLEGSCHEIBE	WASHER	RONDELLE DE SERRAGE
15	4	92349	BOLT 20x40 8.8 GALV. (SÆTBOLT)	SCHRAUBE	SCREW	BOULON
16	2	74308	NAGLE F Ø35X80(108)	BOLZEN	PIN	AXE
17	4	90677	SPLIT 8X50 MM GALV.	SPLINT	SPLIT PIN	GOUPILLE
18	2	74319	NAGLE F Ø50X452	BOLZEN	PIN	AXE
19	2	74309	NAGLE F Ø35X140(163)	BOLZEN	PIN	AXE
20	2	92334	BOLT 20x60 8.8 GALV.	SCHRAUBE	SCREW	BOULON
21	2	60411	FJEDER 1.5X15X80 38V GALV.	FEDER	SPRING	RESSORT
22	4	90721	SMØRENIPPEL M8x1	SCHMIERNIPPEL	GREASE NIPPLE	GRAISSEUR
23	4	92250	BOLT 6x20 8.8 GALV.	SCHRAUBE	SCREW	BOULON
24	8	59300	BRONCEBØSNING Ø60/Ø50 X 70	DOUILLE EN BRONZE	BRONZE BUSHING	BRONZEBUCHSE
25	2	80466	AFSKRABERBOM KPL. 300X60	ABSTREIFER	SCRAPER	SYSTÈME DE RACLAGE
26	8	92320	BOLT 16x80 8.8 GALV.	SCHRAUBE	SCREW	BOULON
27	8	90663	SKIVE Ø17-Ø35-2	SCHIEBE	WASHER	RONDELLE
28	8	92051	MØTRIK M16 SELVLÅS, GLV.8	MUTTER	SELF-LOCKING NUT	ÉCROU
29	2	80347	LYGTEHOLDER VENSTRE+HØJRE	LEUCHTSTANGE	LIGHT BAR	DISPOSITIF DE PHARES
30	2	71454	LYGTESTANDER FÆLLES	LEUCHTSTÄNDER	LIGHT STAND	BÂTON DES LUMIÈRES
31	2	92050	MØTRIK M12 SELVLÅS, GLV. 8	MUTTER SELBSTSCHLIESSEND	SELFLOCKING NUT	ÉCROU DE SÉCURITÉ
32	2	92299	BOLT 12x70 8.8 GALV.	SCHRAUBE	SCREW	BOULON

Efterløber 400/500 cm u. t-ringe. Nachläufer ohne T-ring, Roller without t-ring, Traine preposition anneau-t

80063/80064

Pos.	Qty.	Part nr.	Benævnelse	Bezeichnung	Description	Designation
2	1	80442	Arm til efterløber 500, venstre	Arm, links	Arm, left	Bras, gauche
4	1	80443	Arm til efterløber 500, højre	Arm, rechts	Arm, right	Bras, droite
25	2	80487	Afskraberbom 500 kpl. 250x60	Abstreifer	Scraper	Système de serrage
2	1	80440	Arm til efterløber 400, venstre	Arm, links	Arm, left	Bras, gauche
4	1	80441	Arm til efterløber 400, højre	Arm, rechts	Arm, right	Bras, droite
25	2	80598	Afskraberbom 400 kpl. 200x60	Abstreifer	Scraper	Système de serrage

Sæt ringe på aksel 600x60, satz ringe für die achse, shaft ring set, anneaux sur arbre



SÆT RINGE PÅ AKSEL 2007 600X60
ENKEL, 150 MM AFSTAND

SATZ RINGE FÜR DIE ACHSE
SHAFT RING SET
ANNEAUX SUR ARBRE

82914



SÆT RINGE PÅ AKSEL 2007 600X60 ENKEL, 150 MM AFSTAND

82914

SATZ RINGE FÜR DIE ACHSE
SHAFT RING SET
ANNEAUX SUR ARBRE

Pos.	Qty.	Part nr.	Benævnelse	Bezeichnung	Description	Designation
1	1	82937	AKSEL MED M39 L=2994 MM			
2	2	12438	STÅLEJE 60 MM UCP 212 60 MFTRL	KOMPLETTES STEH LAGER	COMPLETE STEEL BEARING	PALIER COMPLET
3	6	82903	T-RING 600MM - 150 MM ENDE 2007	T-RING	T-RING	ANNEAU-T
4	14	82902	T-RING 600 MM - 200 MM MIDT 2007	T-RING	T-RING	ANNEAU-T
5	4	93130002590L90LX	AFSTANDSSTYKKE Ø80XØ63 L=25MM	ABSTANDSSTÜCK	SPACER	ENTRETOISE
6	3	72264	TOPSKIVE TIL CENTERNAGLE	SCHEIBE FÜR ZENTRALNAGEL	TOP WASHER FOR CENTER PIN	RONDELLE DE SOMMET POUR MOYEU CENTRAL
7	1	92518	KRONEMØTRIK M39X3, SORT KV. 17H	ACHSENMUTTER	SHAFT NUT	ÉCROU D'ARBRE
8	2	90764	RØRSTIFT Ø 8X80 MM	ROHRSTIFT	SPLIT PIN	AXE TUBULAIRE
9	1	72384	KRONEMØTRIK M39X3, NV 60 GALV, KV. 8.8	ACHSENMUTTER	SHAFT NUT	ÉCROU D'ARBRE

Sæt ringe på aksel 500x60

Satz ringe für die achse

Shaft ring set

Anneaux sur arbre

82915

.Pos	Qty.	Part nr.	Benævnelse	Bezeichnung	Description	Designation
1	1	82938	Aksel med M39 L=2554 mm	Welle	Shaft	Arbre
5	12	82902	T-RING 600MM – 150 MIDT 2007	T-RING	T-RING	ANNEAU-T
3	6	82903	T-RING 600MM – 150 ENDE 2007	T-RING	T-RING	ANNEAU-T

Sæt ringe på aksel 400x60

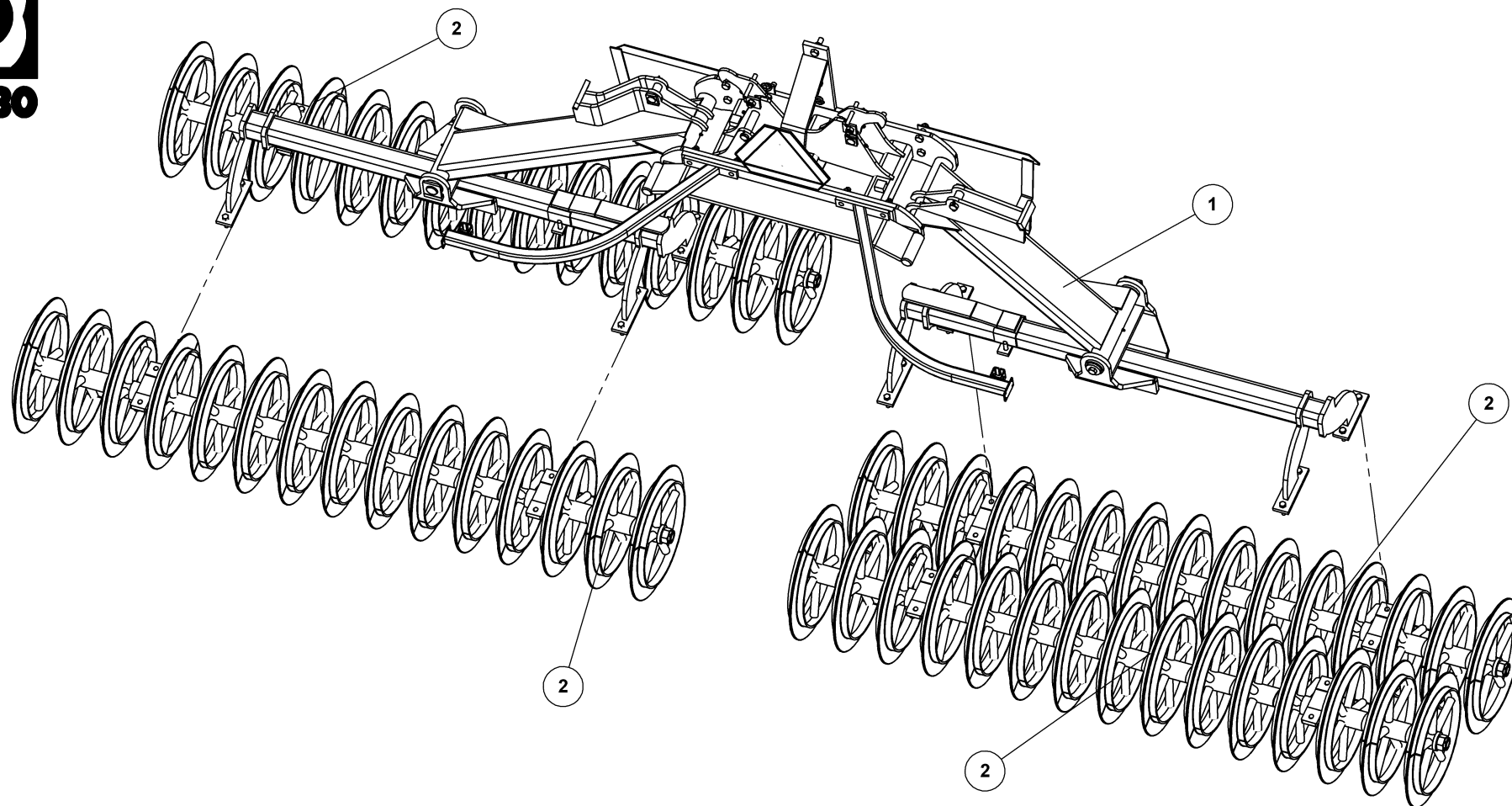
Satz ringe für die achse

Shaft ring set

Anneaux sur arbre

82916

Pos	Qty	Part nr.	Benævnelse	Bezeichnung	Description	Designation
1	1	82939	Aksel med M39 L=2254 mm	Welle	Shaft	Arbre
5	10	82902	T-RING 600MM – 150 MIDT 2007	T-RING	T-RING	ANNEAU-T
3	6	82903	T-RING 600MM – 150 ENDE 2007	T-RING	T-RING	ANNEAU-T



EFTERLØBER 600 CM KPL. BOOGIE

NACHLÄUFER
ROLLER
TRAÎNE

80055



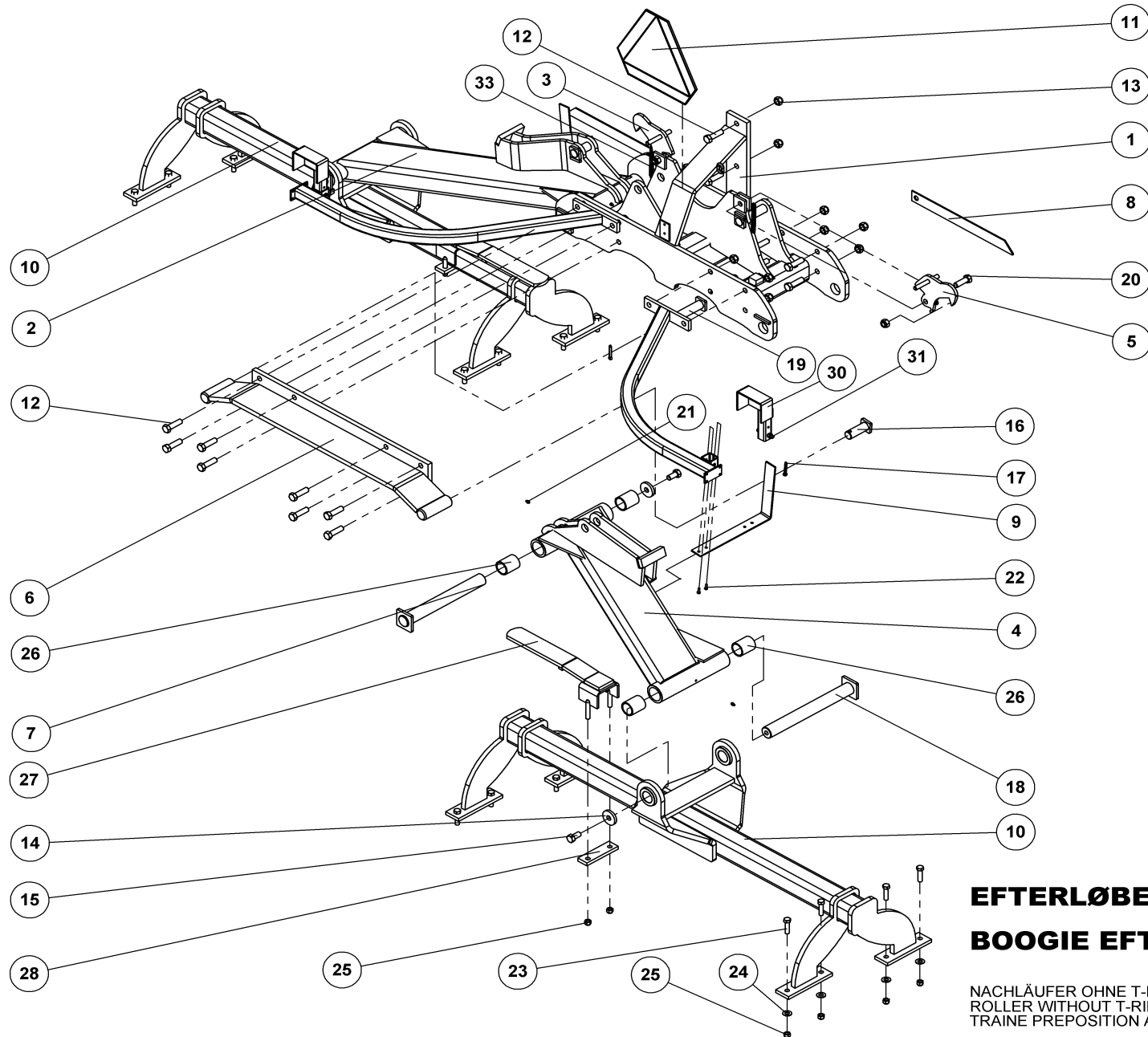
EFTERLØBER 600 CM KPL. BOOGIE

80055

NACHLÄUFER
ROLLER
TRAINE

Pos.	Qty.	Part nr.	Benævnelse	Bezeichnung	Description	Designation
1	1	80057	EFTERLØBER 600 CM U. T-RINGE BOGIE	NACHLÄUFER OHNE T-RINGE	ROLLER WITHOUT T-RING	TRAINE PREPOSITION ANNEAU-T
2	4	82911	SÆT RINGE PÅ AKSEL 2007 600X60	SATZ RINGE FÜR DIE ACHSE	SHAFT RING SET	ANNEAUX SUR ARBRE

Efterløber 400/500 cm kpl.			DOBBELT PAKKER			80053/80054
<p>Nächläufer Roller, T-ring Traine, anneau-t</p>						
Pos.	Qty.	Part nr.	Benævnelse	Bezeichnung	Description	Designation
1	1	80056	Efterløber 500 cm u. t-ringe	Nachläufer ohne T-ringe	Roller without t-ring	Traine preposition anneau-t
2	4	82912	Sæt ringe på aksel 500x60	Satz Ringe für die Achse	Shaft ring set	Anneaux sur arbre
1	1	80052	Efterløber 400 cm u. t-ringe	Nachläufer ohne T-ringe	Roller without t-ring	Traine preposition anneau-t
2	4	82913	Sæt ringe på aksel 400x60	Satz Ringe für die Achse	Shaft ring set	Anneaux sur arbre



**EFTERLØBER 600 CM U. T-RINGE
BOOGIE EFTERLØBER**

NACHLÄUFER OHNE T-RINGE
ROLLER WITHOUT T-RING
TRAINE PREPOSITION ANNEAU-T

80057



EFTERLØBER 600 CM U. T-RINGE

BOOGIE EFTERLØBER

80057

NACHLÄUFER OHNE T-RINGE
ROLLER WITHOUT T-RING
TRAINE PREPOSITION ANNEAU-T

Pos.	Qty.	Part nr.	Benævnelse	Bezeichnung	Description	Designation
1	1	74440	EFTERLØBEROPHÆNG	NACHLÄUFERAUFHÄNGUNG	ROLLER LINKAGE	SUSPENSION DE TRAÎNE
2	1	80724	ARM TIL EFTERLØBER 600. VENSTRE	ARM FÜR DEN NACHLÄUFER	ARM FOR TOWED ROLLER	BRAS POUR TRAÎNE
3	1	74578	TRANSPORTKROG HYDR.	TRANSPORTSICHERUNG	TRANSPORT LOCK	SYSTÈME DE VÉROUILLAGE DE TRANSPORT
4	1	80725	ARM TIL EFTERLØBER 600. HØJRE	ARM FÜR DEN NACHLÄUFER	ARM FOR TOWED ROLLER	BRAS POUR TRAÎNE
5	1	74579	TRANSPORTKROG HYDR.	TRANSPORTSICHERUNG	TRANSPORT LOCK	SYSTÈME DE VÉROUILLAGE DE TRANSPORT
6	1	80726	TRANSPORTLÅS KPL.	TRANSPORTSICHERUNG	TRANSPORT LOCK	SYSTÈME DE VÉROUILLAGE DE TRANSPORT
7	2	74306	NAGLE F. Ø50X413(428)M20 ind.	BOLZEN	PIN	AXE
8	2	74443	AXR-H DYBDEMARKERING 500+600	EIEFENREGULIERUNG	DEPTH ADJUSTMENT	RÉGLAGE DE PROFOND
9	2	80709	DYBDEMARKERINGSBØJLE - BOGIE	INDIKATOR	INDICATOR	INDICATEUR
10	2	80449	EFTERLØBERRAMME BOGIE	RAHME	FRAME	CADRE
11	1	34224	ADVARSELSREFLEKS KPL., STOR	WARN DREIECK	WARNING TRIANGLE	ECRITEAU AVERTISSEUR
12	18	92342	BOLT 20x70 8.8 GALV.	SCHRAUBE	SCREW	BOULON
13	20	92052	MØTRIK M 20 SELVLÅS. GALV. 8	MUTTER SELBSTGESICHERT	SELF-LOCKING NUT	ÉCROU DE SÉCURITÉ
14	4	74529	SKIVE Ø21-Ø69-10	UNTERLEGSCHIEBE	WASHER	RONDELLE DE SERRAGE
15	4	92349	BOLT 20x40 8.8 GALV. (SÆTBOLT)	SCHRAUBE	SCREW	BOULON
16	2	74308	NAGLE F. Ø35X80(108)	BOLZEN	PIN	AXE
17	4	90677	SPLIT 8X50 MM GALV.	SPLIT	SPLINT	GOUPILLE
18	2	74319	NAGLE F. Ø50X452	BOLZEN	PIN	AXE
19	2	74309	NAGLE F. Ø35X140(163)	BOLZEN	PIN	AXE
20	2	92334	BOLT 20x60 8.8 GALV.	SCHRAUBE	SCREW	BOULON
21	4	90721	SMØRENIPPEL M8x1	SCHMIERNIPPEL	GREASE NIPPLE	GRAISSEUR
22	4	92250	BOLT 6x20 8.8 GALV.	SCHRAUBE	SCREW	BOULON
23	16	92318	BOLT 16x60 8.8 GALV.	SCHRAUBE	SCREW	BOULON
24	16	90663	SKIVE Ø17-Ø35-2	SCHIEBE	WASHER	RONDELLE
25	20	92051	MØTRIK M16 SELVLÅS. GLV. 8	MUTTER	SELF-LOCKING NUT	ÉCROU
26	8	59300	BRONCEBØSNING Ø60/Ø50 X 70	DOUILLE EN BRONZE	BRONZE BUSHING	BRONZEBUCHSE
27	2	80707	BESLAG FOR KLAP	BESCHLAG	MOUNTING PLATE	FIXATION
28	2	14401	SPÆNDEPLADE Ø17,5-102,5-50X15-170	PLATTE	PLATE	PLAQUE
29	2	80351	LYGTEHOLDER VENSTRE+HØJRE	LEUCHTSTANGE	LIGHT BAR	DISPOSITIF DE PHARES
30	2	71454	LYGTESTÅNDER FÆLLES	LEUCHTSTÄNDER	LIGHT STAND	BÂTON DES LUMIÈRES
31	2	92299	BOLT 12x70 8.8 GALV.	SCHRAUBE	SCREW	BOULON
32	2	92050	MØTRIK M12 SELVLÅS. GLV. 8	MUTTER SELBSTSCHLIESSEND	SELFLOCKING NUT	ÉCROU DE SÉCURITÉ
33	2	60411	FJEDER 1.5X15X80 38V GALV.	FEDER	SPRING	RESSORT

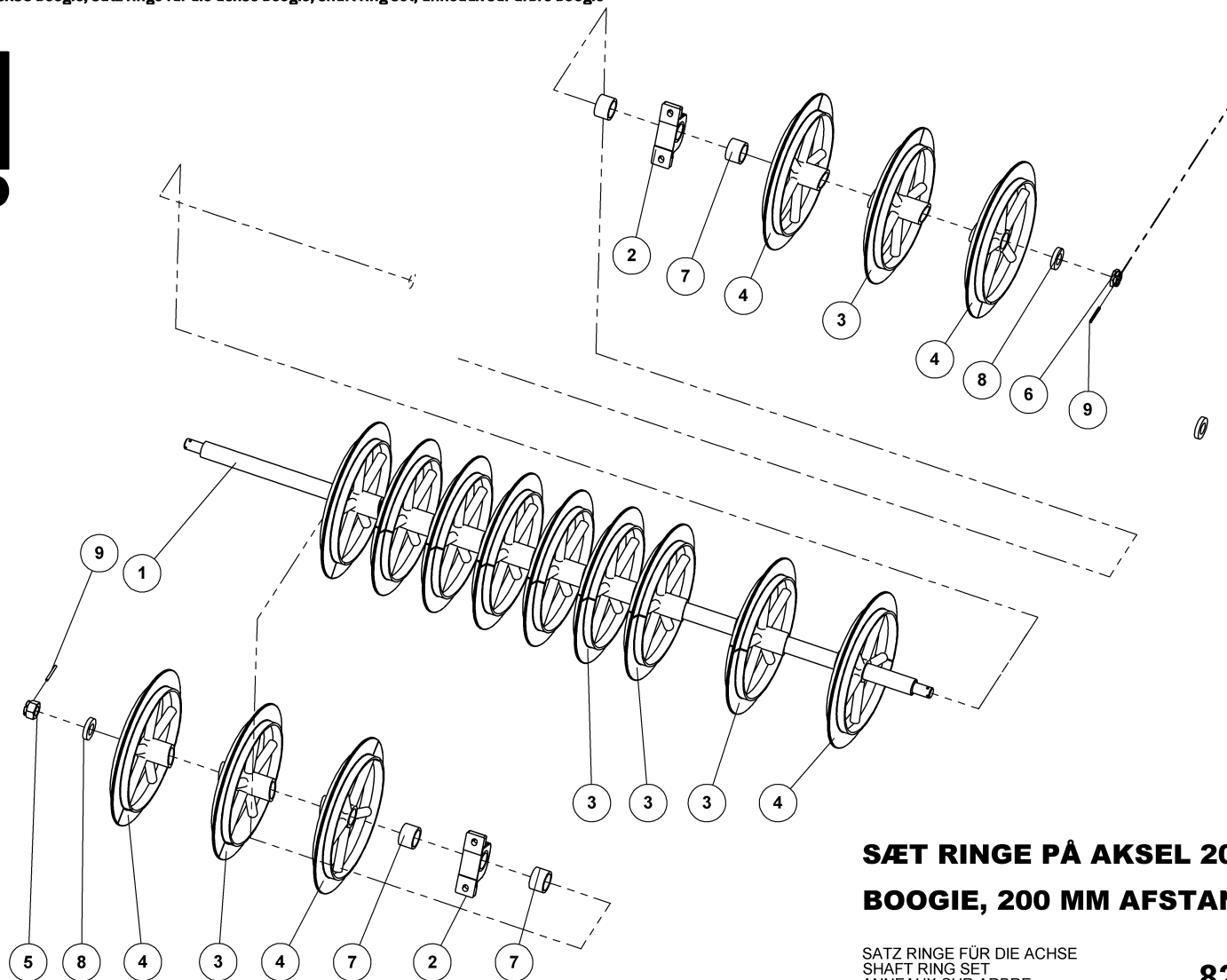
Efterløber 400/500 cm u. t-ringe. Bogie efterløber

80052/80056

Nachläufer ohne T-ring, Roller without t-ring, Traine preposition anneau-t

Pos.	Qty.	Part nr.	Benævnelse	Bezeichnung	Description	Designation
3	1	80722	Arm til efterløber 500, venstre	Arm, links	Arm, left	Bras, gauche
5	1	80723	Arm til efterløber 500, højre	Arm, rechts	Arm, right	Bras, droite
2	2	91805	Cylinder 80/40X350, 500 efterløber	Cylinder	Cylinder	Verrin
3	1	80606	Arm til efterløber 400, venstre	Arm, links	Arm, left	Bras, gauche
5	1	80603	Arm til efterløber 400, højre	Arm, rechts	Arm, right	Bras, droite
2	2	91805	Cylinder 80/40X350, 400 efterløber	Cylinder	Cylinder	Verrin
10	2	80594	Efterløberramme bogie 4 meter	Rahme	Frame	Cadre

Sæt ringe på aksel 600x60 boogie, satz ringe für die achse boogie, shaft ring set, anneaux sur arbre boogie



**SÆT RINGE PÅ AKSEL 2007 600X60
BOOGIE, 200 MM AFSTAND**

SATZ RINGE FÜR DIE ACHSE
SHAFT RING SET
ANNEAUX SUR ARBRE

82911



SÆT RINGE PÅ AKSEL 2007 600X60 BOOGIE, 200 MM AFSTAND

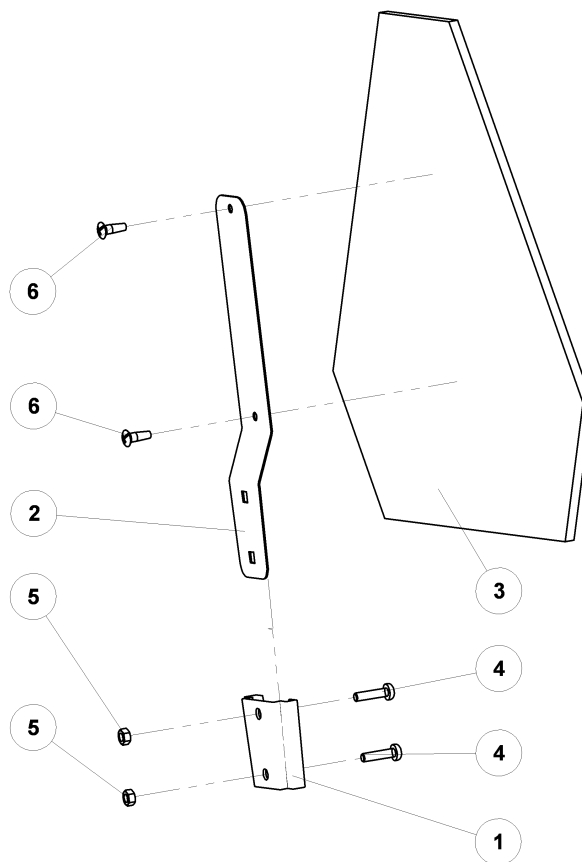
82911

SATZ RINGE FÜR DIE ACHSE
SHAFT RING SET
ANNEAUX SUR ARBRE

Pos.	Qty.	Part nr.	Benævnelse	Bezeichnung	Description	Designation
1	1	82930	AKSEL MED M39 L=2945 MM			
2	2	12438	STÅLEJE 60 MM UCP 212 60 MFTRL	KOMPLETTES STEH LAGER	COMPLETE STEEL BEARING	PALIER COMPLET
3	9	82900	T-RING 600MM - 200 MM MIDT 2007	T-RING	T-RING	ANNEAU-T
4	6	82901	T-RING 600MM - 200 MM ENDE 2007	T-RING	T-RING	ANNEAU-T
5	1	72384	KRONEMØTRIK M39X3, NV 60 GALV. KV. 8.8	ACHSENMUTTER	SHAFT NUT	ÉCROU D'ARBRE
6	1	92518	KRONEMØTRIK M39X3, SORT KV. 17H	ACHSENMUTTER	SHAFT NUT	ÉCROU D'ARBRE
7	4	93130005390L90LX	AFSTANDSSTYKKE Ø80XØ63 L=53MM	ABSTANDSSTÜCK	SPACER	ENTRETOISE
8	3	72264	TOPSKIVE TIL CENTERNAGLE	SCHEIBE FÜR ZENTRALNAGEL	TOP WASHER FOR CENTER PIN	RONDELLE DE SOMMET POUR MOYEU CENTRAL
9	2	90764	RØRSTIFT Ø 8X80 MM	ROHRSTIFT	SPLIT PIN	AXE TUBULAIRE

			Sæt ringe på aksel 500x60 Satz ringe für die achse Shaft ring set Anneaux sur arbre			82912
.Pos	Qty.	Part nr.	Benævnelse	Bezeichnung	Description	Designation
1	1	82929	Aksel med M39 L=2405 mm	Welle	Shaft	Arbre
3	7	82900	T-RING 600MM – 200 MIDT 2007	T-RING	T-RING	ANNEAU-T
4	6	82901	T-RING 600MM – 200 ENDE 2007	T-RING	T-RING	ANNEAU-T

			Sæt ringe på aksel 400x60 Satz ringe für die achse Shaft ring set Anneaux sur arbre			82913
Pos	Qty	Part nr.	Benævnelse	Bezeichnung	Description	Designation
1	1	82928	Aksel med M39 L=2005 mm	Welle	Shaft	Arbre
3	5	82900	T-RING 600MM – 200 MIDT 2007	T-RING	T-RING	ANNEAU-T
4	6	82901	T-RING 600MM – 200 ENDE 2007	T-RING	T-RING	ANNEAU-T



ADVASELSREFLEKS KPL., STOR

WARN DREIECK
WARNING TRIANGLE
ECRITEAU AVERTISSEUR

34224

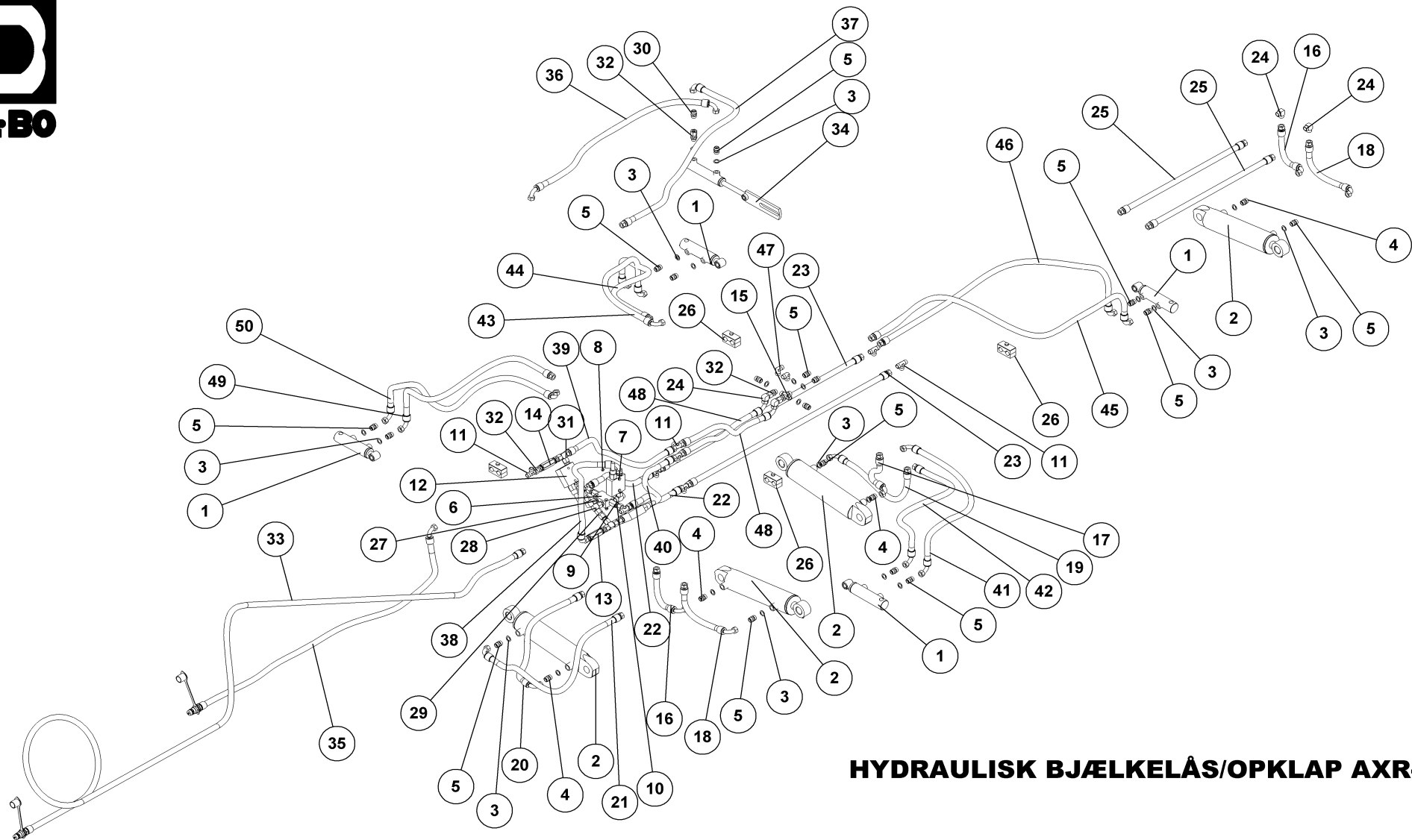


ADVARSLSREFLEKS KPL., STOR

34224

WARN DREIECK
WARNING TRIANGLE
ECRITEAU AVERTISSEUR

Pos.	Qty.	Part nr.	Benævnelse	Bezeichnung	Description	Designation
1	1	34223	ADVARSLSSTREKANT HOLDER	HALTER	BRACKET	SUPPORT
2	1	34222	ADVARSLSSTREKANT BESLAG	BESCHLAG	MOUNTING PLATE	FIXATION
3	1	34213	ADVARSLSREFLEKS - STOR	WARN DREIECK	WARNING TRIANGLE	ECRITEAU AVERTISSEUR
4	2	92249	BOLT 6X25 GALV. DIN 7985	SCHRAUBE	SCREW	BOULON
5	2	92027	MØTRIK M6 GALV. kl.8	MUTTER	NUT	ÉCROU
6	2	92401	GALOPSKRUE PZD. L/H 4.8 x 16	TAPTITE	TAPTITE	TAPTITE



HYDRAULISK BJÆLKE/LÅS/OPKLAP AXR-H

HYDRAULIK HAUPTTRAHMEN
HYDRAULIC MAIN FRAME
CHASSIS HYDRAULIQUE

74868

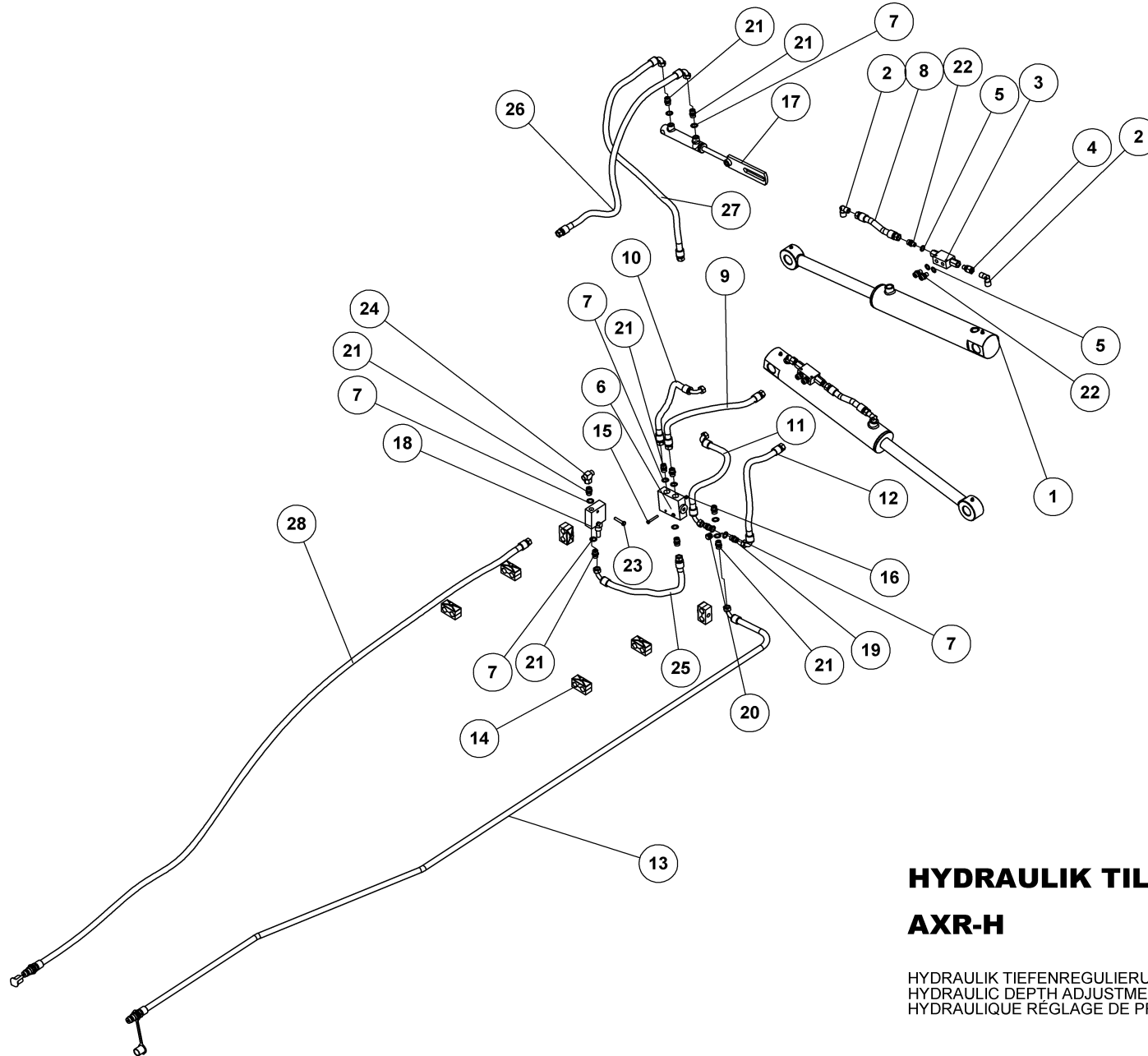


HYDRAULISK BJÆLKELÅS/OPKLAP AXR-H

74868

HYDRAULIK HAUPTTRAHMEN
HYDRAULIC MAIN FRAME
CHASSIS HYDRAULIQUE

Pos.	Qty.	Part nr.	Benævnelse	Bezeichnung	Description	Designation
1	4	91853	CYLINDER 32X20X50 Ø16 L=180	ZYLINDER	CYLINDER	CYLINDRE
2	4	91850	CYLINDER 70/30 x 205	ZYLINDER	CYLINDER	CYLINDRE
3	32	91028	3/8" BONDED SEALS PAKRING	BONDED SEALS PAKRING	BONDED SEAL WASHER	JOINT BONDED SEALS
4	4	91134	DRØVL-BRYSTNIPPEL M18 X 3/8" - ¥1.0	DROSSEL-VERSCHRAUBUNG	THROTTLE, HEXAGON NIPPLE CONNECTOR	RACCORD DE JONCTIONS MÂLES-GRIVE
5	23	91003	BRYSTNIPPEL M18 / 3/8" RG GALV.	VERSCHRAUBUNG	HEXAGON NIPPLE CONNECTOR	RACCORD DE JONCTIONS MÂLES
6	1	51311	PILOTSTYRET KONTRAVENTIL 1/4 - DOBBELT	PILOTGESTEUERTES SPERRVENTIL DOPELT	PILOT-OPERATED CHECK VALVE, DOUBLE	CLAPET DE BLOCAGE PILOTE DOUBLE
7	4	92252	BOLT 6x45 8.8 GALV.	SCHRAUBE	SCREW	BOULON
8	4	92027	MØTRIK M6 GALV. kl.8	MUTTER	NUT	ÉCROU
9	2	91027	1/4" BONDED SEALS PAKRING	BONDED SEALS PAKRING	BONDED SEAL WASHER	JOINT BONDED SEALS
10	2	91114	LIGE FORSKRUNING 1/4"MALE / M18 FEMALE	GERADE VERSCHRAUBUNG	STRAIGHT CONNECTION	JOINT DROIT
11	9	91006	T-STYKKE M18X1.5 P-TV 12L	T-STÜCK	T-PIECE	T-PIÈCE
12	3	71232	SEKVENSVENTIL 3/8" - 40 l/min	SEQUENSVENTIL	SEQUENCE VALVE	VALVE DE SÉQUENCE
13	1	91315	DRØVLE KONTRA 3/8" - 2.5 MM BLÆND	DROSSEL KONTRA	THROTTLE AND CHECK VALVE, CAP	CLAPET DE BLOCAGE PILOTE
14	1	91315	DRØVLE KONTRA 3/8" - 2.5 MM BLÆND	CLAPET DE BLOCAGE PILOTE	THROTTLE AND CHECK VALVE, CAP	DROSSEL KONTRA
15	1	91007	KRYDS M18 Ø12 GALV. P-KV 12L	KREUZ	CROSS	CROIX
16	2	74819	SLANGE M18 V + M18 L L=250 MM	SCHLAUCH	HOSE	TUYAU
17	1	74822	SLANGE M18 V + M18 L L=110 MM	SCHLAUCH	HOSE	TUYAU
18	2	74820	SLANGE M18 V + M18 L L=300 MM	SCHLAUCH	HOSE	TUYAU
19	1	74821	SLANGE M18 V + M18 L L=500 MM	SCHLAUCH	HOSE	TUYAU
20	1	74817	SLANGE M18 V + M18 L L=500 MM	SCHLAUCH	HOSE	TUYAU
21	1	74818	SLANGE M18 V + M18 L L=750 MM	SCHLAUCH	HOSE	TUYAU
22	2	74825	SLANGE M18 L + M18 L L=270 MM	SCHLAUCH	HOSE	TUYAU
23	2	74823	SLANGE M18 L + M18 L L=980 MM	SCHLAUCH	HOSE	TUYAU
24	4	91043	VINKELFORSKRUNING P-VV 12 L M18XM18	WINKELBEFESTIGUNG	CONNECTOR	JOINT D'ANGLE
25	2	74824	SLANGE M18 L + M18 L L=680 MM	SCHLAUCH	HOSE	TUYAU
26	4	91309	PLASTIKLAMME, BOLT, DÆKPLADE 3/8" KPL	PLASTIK KLAMMER	PLASTIC HOSE CLAMP	CROCHET EN PLASTIQUE
27	2	91045	LIGE FORSKRUNING M18 x 1/4"	GERADE VERSCHRAUBUNG	STRAIGHT CONNECTION	JOINT DROIT
28	2	91041	STILBAR VINK.FORSKR.Ø 12-L-D	WINKELBEFESTIGUNG	CONNECTOR	JOINT D'ANGLE
29	3	91025	RØRSTUDS M/2 OML.Ø 12-L. M/O	GERADE VERSCHRAUBUNG	STRAIGHT CONNECTION	JOINT DROIT
30	3	91004	Lige forskruning M18 x M18	GERADE VERSCHRAUBUNG	STRAIGHT CONNECTION	JOINT DROIT
31	3	91024	STILB. T-FORSKR.Ø 12-L M/OR-D	WINKELBEFESTIGUNG	CONNECTOR	JOINT D'ANGLE
32	7	91113	LIGE FORSKR. P-EGES 12 LR-WD-SV	GERADE VERSCHRAUBUNG	STRAIGHT CONNECTION	JOINT DROIT
33	1	74816	SLANGE HAN + M18 L L=3400 MM	SCHLAUCH	HOSE	TUYAU
34	1	77827	CYL. MED AFLANGHUL	ZYLINDER	RAN	VERRIN
35	1	74944	SLANGE HAN + M18 V L=3230 MM	SCHLAUCH	HOSE	TUYAU
36	1	74945	SLANGE M18 V + M18 V L=850 MM	SCHLAUCH	HOSE	TUYAU
37	1	74946	SLANGE M18 L + M18 V L=780 MM	SCHLAUCH	HOSE	TUYAU
38	1	74947	SLANGE M18 V + M18 V L=400 MM	SCHLAUCH	HOSE	TUYAU
39	1	74892	SLANGE M18 L + M18 L L=480 MM	SCHLAUCH	HOSE	TUYAU
40	1	74889	SLANGE M18 L + M18 L L=330 MM	SCHLAUCH	HOSE	TUYAU
41	1	74884	SLANGE M18 V + M18 V L=750 MM	SCHLAUCH	HOSE	TUYAU
42	1	74885	SLANGE M18 V + M18 L L=620 MM	SCHLAUCH	HOSE	TUYAU
43	1	74883	SLANGE M18 V + M18 V L=640	SCHLAUCH	HOSE	TUYAU
44	1	74882	SLANGE M18 V + M18 L L=530	SCHLAUCH	HOSE	TUYAU
45	1	74880	SLANGE M18 V + M18 L L=1200	SCHLAUCH	HOSE	TUYAU
46	1	74881	SLANGE M18 V + M18 L L=1250	SCHLAUCH	HOSE	TUYAU
47	2	91005	Vinkel 3/8" x M18s	WINKEL	CONNECTOR	ANGLE
48	2	74886	SLANGE M18 V + M18 L L=470	SCHLAUCH	HOSE	TUYAU
49	1	74887	SLANGE M18 V + M18 L L=850	SCHLAUCH	HOSE	TUYAU
50	1	74888	SLANGE M18 V + M18 V L=750	SCHLAUCH	HOSE	TUYAU



HYDRAULIK TIL DYBDEJUSTERING AXR-H

HYDRAULIK TIEFENREGULIERUNG
HYDRAULIC DEPTH ADJUSTMENT
HYDRAULIQUE RÉGLAGE DE PROFOND

74869



HYDRAULIK TIL DYBDEJUSTERING AXR-H

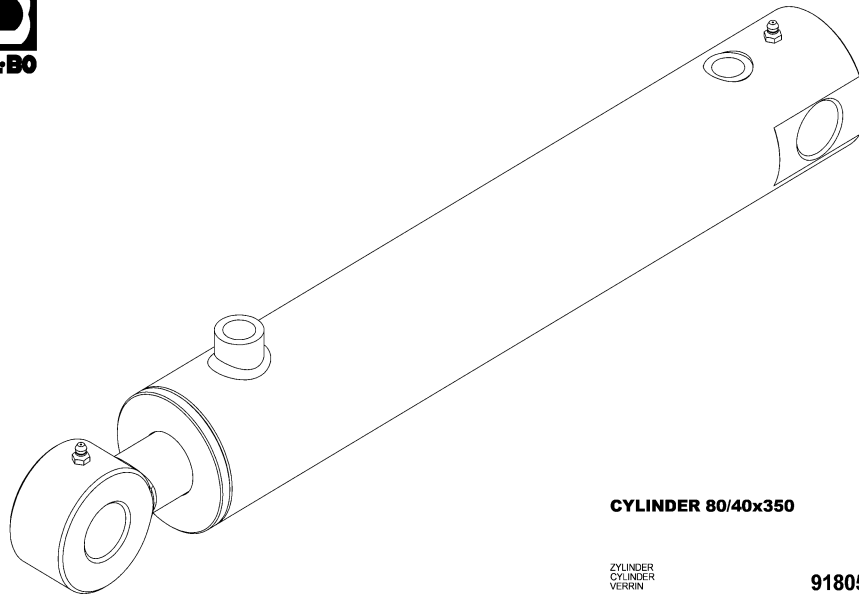
74869

HYDRAULIK TIEFENREGULIERUNG
HYDRAULIC DEPTH ADJUSTMENT
HYDRAULIQUE RÉGLAGE DE PROFOND

Pos.	Qty.	Part nr.	Benævnelse	Bezeichnung	Description	Designation
1	2	91805	Cylinder 80/40x350	ZYLINDER	CYLINDER	VERRIN
2	4	91082	VINKELFORSKR. P-WEV 12LR 1/2"K	WINKEL	CONNECTOR	ANGLE
3	2	51311	PILOTSTYRET KONTRAVENTIL 1/4 - DOBBELT	PILOTGESTEUERTES SPERRVENTIL DOPPELT	PILOT-OPERATED CHECK VALVE, DOUBLE	CLAPET DE BLOCAGE PILOTE DOUBLE
4	2	91114	LIGE FORSKRUNING 1/4"MALE / M18 FEMALE	GERADE VERSCHRAUBUNG	STRAIGHT CONNECTION	JOINT DROIT
5	6	91027	1/4" BONDED SEALS PAKRING	BONDED SEALS PACKRING	BONDED SEAL WASHER	JOINT BONDED SEALS
6	1	71241	MÆNGDELERVENTIL 50/50 10-20 L/MIN	KUGELHAHN	VALVE	VANETTE 3/8"
7	11	91028	3/8" BONDED SEALS PAKRING	BONDED SEALS PACKRING	BONDED SEAL WASHER	JOINT BONDED SEALS
8	2	80576	SLANGE M18 L + M18 L L=160 MM	SCHLAUCH	HOSE	TUYAU
9	1	80577	SLANGE M18 L + M18 L L=450 MM	SCHLAUCH	HOSE	TUYAU
10	1	80549	SLANGE M18 L + M18 V L=350 MM	SCHLAUCH	HOSE	TUYAU
11	1	80548	SLANGE M18 V + M18 V L=350 MM	SCHLAUCH	HOSE	TUYAU
12	1	80547	SLANGE M18 V + M18 L L=450 MM	SCHLAUCH	HOSE	TUYAU
13	1	74893	SLANGE HAN + M18 V L=7200 MM	SCHLAUCH	HOSE	TUYAU
14	6	91309	PLASTKLAMME, BOLT, DÆKPLADE 3/8" KPL	PLASTIK KLAMMER	PLASTIC HOSE CLAMP	CROCHET EN PLASTIQUE
15	2	92252	BOLT 6x45 8.8 GALV.	SCHRAUBE	SCREW	BOULON
16	2	92027	MØTRIK M6 GALV. kl.8	MUTTER	NUT	ÉCROU
17	1	77827	CYL. MED AFLANGHUL	ZYLINDER	RAN	VERRIN
18	1	71232	SEKVENSVENTIL 3/8" - 40 l/min	SEQUENSVENTIL	SEQUENCE VALVE	VALVE DE SÉQUENCE
19	2	91134	DRÆVL-BRYSTNIPPEL M18 X 3/8" - ¥1.0	DROSSEL-Verschraubung	THROTTLE, HEXAGON NIPPLE CONNECTOR	RACCORD DE JONCTIONS MÂLES-GRIVE
20	1	91093	SLUTPROP M/PAKNING 3/8"	SCHLUSSSTÖPSEL	END PLUG	BOUCHON DE FERMETURE
21	9	91003	BRYSTNIPPEL M18 / 3/8" RG GALV.	VERSCHRAUBUNG	HEXAGON NIPPLE CONNECTOR	RACCORD DE JONCTIONS MÂLES
22	6	91045	LIGE FORSKRUNING M18 x 1/4"	GERADE VERSCHRAUBUNG	STRAIGHT CONNECTION	JOINT DROIT
23	2	92264	BOLT 8x40 8x8 GALV.	SCHRAUBE	SCREW	BOULON
24	1	91024	STILB. T-FORSKR. Ø 12-L M/OR-D	WINKELBEFESTIGUNG	CONNECTOR	JOINT D'ANGLE
25	1	80656	SLANGE M18 V + M18 L L=200 MM	SCHLAUCH	HOSE	TUYAU
26	1	80657	SLANGE M18 V + M18 L L=600 MM	SCHLAUCH	HOSE	TUYAU
27	1	80658	SLANGE M18 V + M18 L L=700 MM	SCHLAUCH	HOSE	TUYAU
28	1	74894	SLANGE HAN + M18 L L=7000 MM	SCHLAUCH	HOSE	TUYAU

			EFTERLØBER 600 CM KPL. BOGIE			71179
			Nachläufer, Roller, Traine 600 CM BOGIE			
.Pos	Qty.	Part nr.	Benævnelse	Bezeichnung	Description	Designation
1	2	91845	CYLINDER 90X50X350	ZYLINDER	CYLINDER	VERRIN

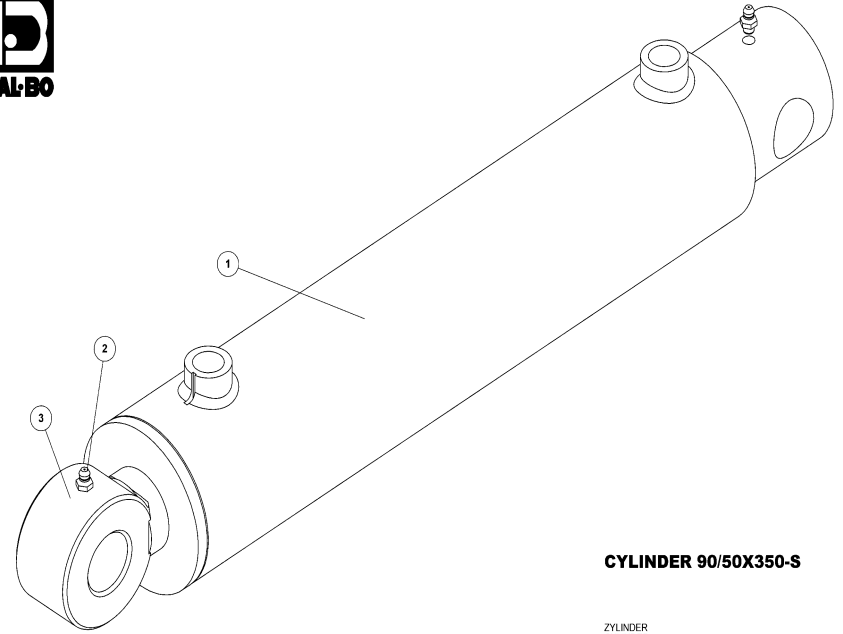
Cylinder



CYLINDER 80/40x350

ZYLINDER
CYLINDER
VERRIN

91805



CYLINDER 90/50x350-S

ZYLINDER
CYLINDER
CYLINDRE

91845



CYLINDER 80/40x350

91805

ZYLINDER
CYLINDER
VERRIN

Pos.	Qty.	Part nr.	Benævnelse	Bezeichnung	Description	Designation
2	2	90721	SMØRENIPPEL M8x1	SCHMIERNIPPEL	GREASE NIPPLE	GRAISSEUR
3	1	91807	STEMPELSTANG 80/40x350	KOLBENSTANGE	PISTON ROD	TIGE DE PISTON
4	1	91806	PAKNINGSSÆT 80/40	DICHTUNGSSATZ	SEAL SET	JEU DE JOINTS VERRIN

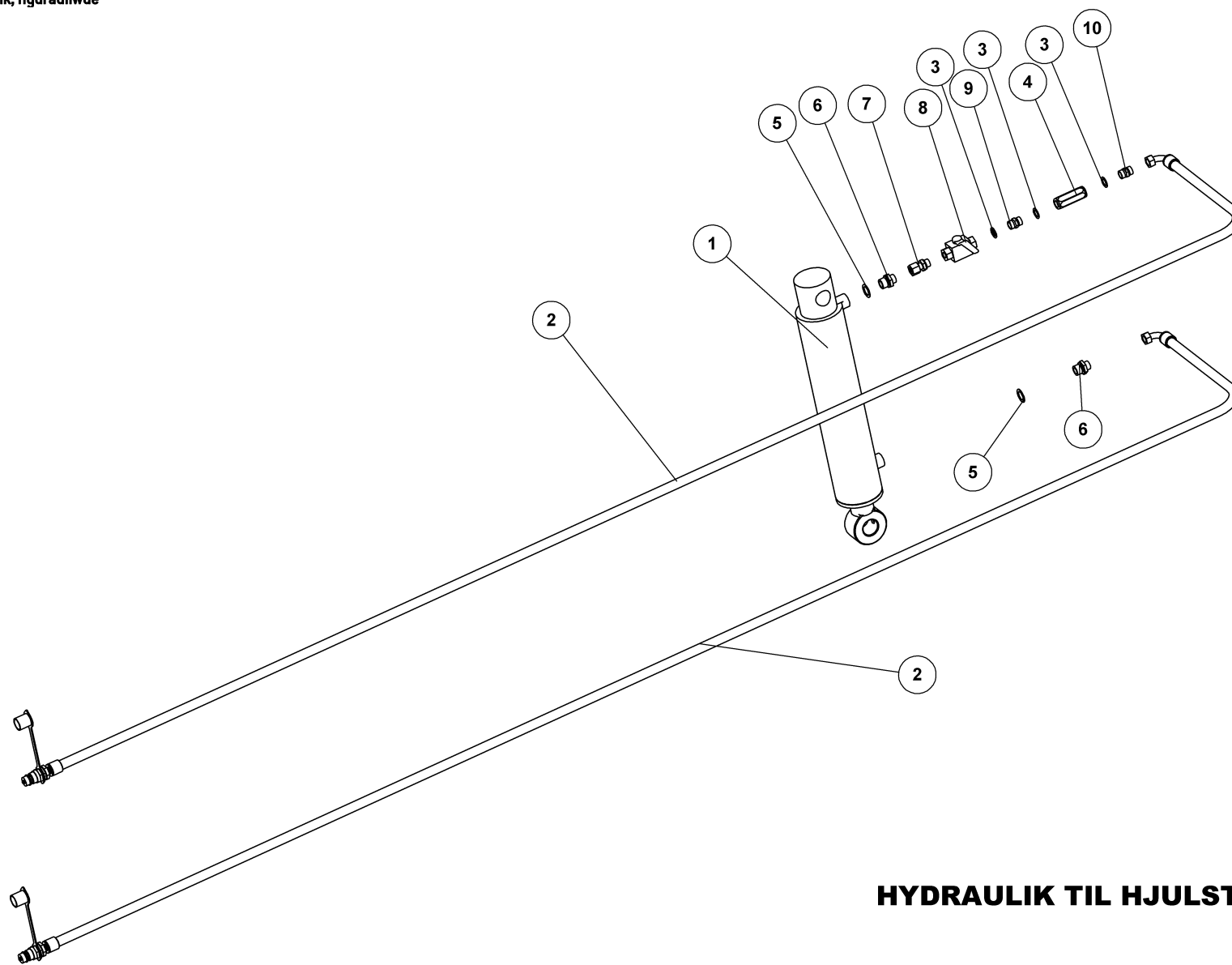


CYLINDER 90/50X350

91845

ZYLINDER
CYLINDER
CYLINDRE

Pos.	Qty.	Part nr.	Benævnelse	Bezeichnung	Description	Designation
1	1		CYLINDER VÆG	ZYLINDER	CYLINDER	VERRIN
2	2	90721	SMØRENIPPEL M8x1	SCHMIERNIPPEL	GREASE NIPPLE	GRAISSEUR
3	1	91847	STEMPELSTANG 90/50x350	KOLBENSTANGE	PISTON ROD	TIGE DE PISTON
4	1	91846	PAKNINGSSÆT 90/50	DICHTUNGSSATZ	SEAL SET	JEU DE JOINTS VERRIN



HYDRAULIK TIL HJULSTEL AXR-H

RAD GESTELL HYDRAULIK
WHEEL FRAME HYDRAULIC
CADRE DE ROUE, HYDRAULIQUE

74812



HYDRAULIK TIL HJULSTEL AXR-H

74812

RAD GESTELL HYDRAULIK
WHEEL FRAME HYDRAULIC
CADRE DE ROUE, HYDRAULIQUE

Pos.	Qty.	Part nr.	Benævnelse	Bezeichnung	Description	Designation
1	1	91845	CYLINDER 90/50X350	ZYLINDER	CYLINDER	CYLINDRE
2	2	74826	SLANGE HAN + M18 V L=7150	SCHLAUCH	HOSE	TUYAU
3	3	91028	3/8" BONDED SEALS PAKRING	BONDED SEALS PACKRING	BONDED SEAL WASHER	JOINT BONDED SEALS
4	1	91315	DRØVLE KONTRA 3/8" - 2,5 MM BLÆND	CLAPET DE BLOCAGE PILOTE	THROTTLE AND CHECK VALVE, CAP	DROSSEL KONTRA
5	2	91029	1/2" BONDED SEALS PAKRING	BONDED SEALS PACKRING	BONDED SEAL WASHER	JOINT BONDED SEALS
6	2	91107	LIGE FORSKRUNING P-GEV 12LR1/2"	VERSCHRAUBUNG	HEXAGON NIPPLE CONNECTOR	RACCORD DE JONCTIONS MÂLES
7	1	91113	LIGE FORSKR. P-EGES 12 LR-WD-SV	GERADE VERSCHRAUBUNG	STRAIGHT CONNECTION	JOINT DROIT
8	1	50573	VENTIL KH-R 3/8 NW10 ORSTA	KUGELHAHN	VALVE	VANETTE 3/8"
9	1	91002	BRYSTNIPPEL 3/8"RG / 3/8"RG GALV	VERSCHRAUBUNG	HEXAGON NIPPLE CONNECTOR	RACCORD DE JONCTIONS MÂLES
10	1	91003	BRYSTNIPPEL M18 / 3/8" RG GALV.	VERSCHRAUBUNG	HEXAGON NIPPLE CONNECTOR	RACCORD DE JONCTIONS MÂLES



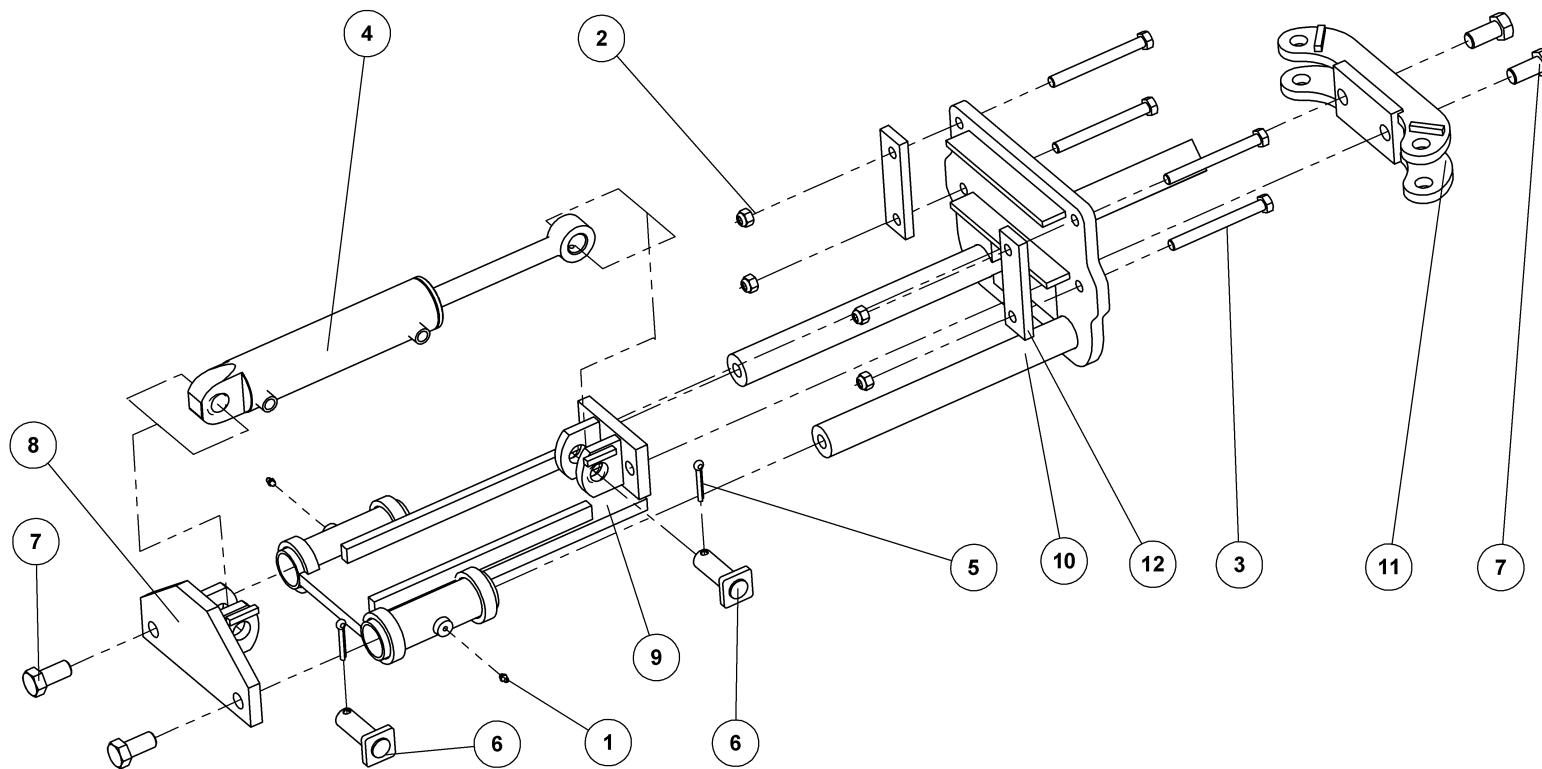
CYLINDER 80/50X350

91810

ZYLINDER
CYLINDER
VERRIN

Pos.	Qty.	Part nr.	Benævnelse	Bezeichnung	Description	Designation
2	1	91812	STEMPELSTANG 80/50X350	KOLBENSTANGE	PISTON ROD	TIGE DE PISTON
3	1	91811	PAKNINGSSÆT 80/50	DICHTUNGSSATZ	SEAL SET	JEU DE JOINTS VERRIN
4	2	90721	SMØRENIPPEL M8x1	SCHMIERNIPPEL	GREASE NIPPLE	GRAISSEUR

Ekstraudstyr
Hydraulisk vinkeljustering,



Vinkeljustering til en side u/hyd.

AXR-H

WINKELREGULIERUNG
ANGLE ADJUSTMENT
AJUSTAGE D'ANGLE

74233



Vinkeljustering til en side u/hyd.

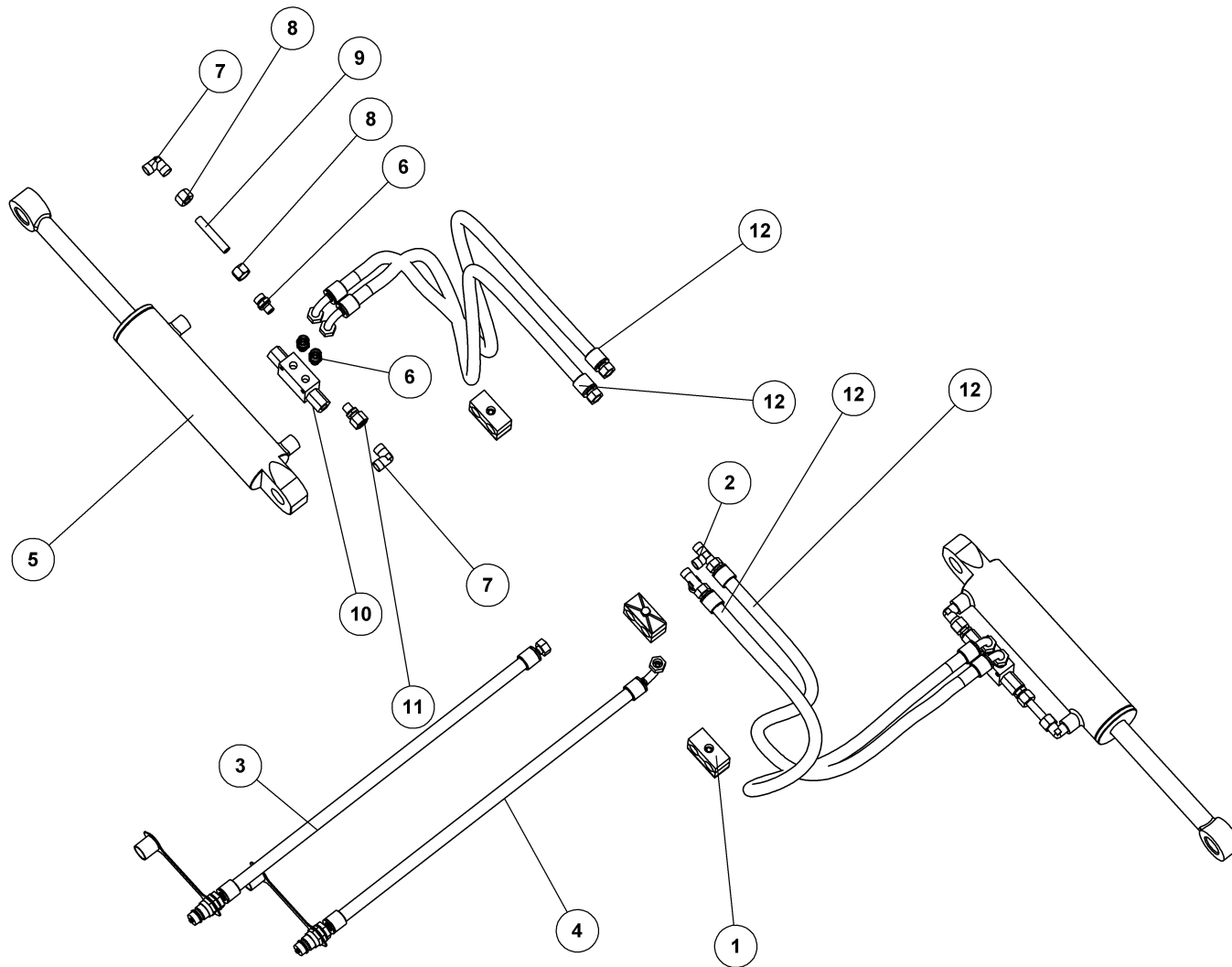
AXR-H

74233

WINKELREGULIERUNG
ANGLE ADJUSTMENT
AJUSTAGE D'ANGLE

Pos.	Qty.	Part nr.	Benævnelse	Bezeichnung	Description	Designation
1	2	90721	SMØRENIPPEL M8x1	SCHMIERNIPPEL	GREASE NIPPLE	GRAISSEUR
2	4	92051	MØTRIK M16 SELVLÅS. GLV.8	MUTTER	SELF-LOCKING NUT	ÉCROU
3	4	92328	BOLT 16x160 8.8 GALV.	SCHRAUBE	SCREW	BOULON
4	1	91850	CYLINDER 70/30 x 205	ZYLINDER	CYLINDER	CYLINDRE
5	2	90677	SPLIT 8X50 MM GALV.	SPLINT	SPLIT PIN	GOUPILLE
6	2	74311	NAGLE F Ø30X70(98)	BOLZEN	PIN	AXE
7	4	92427	BOLT 24x50 GALV 8.8 (SÆTBOLT)	SCHRAUBE	SET SCREW	BOULON
8	1	74695	SPÆNDEPLADE M/CYLINDERFÆSTE	PLATTE	FASTENING PLATE	PLAQUE
9	1	74435	MIDTDEL TIL CYLINDERFÆSTE	HALTER	BRACKET	SUPPORT
10	1	74433	ØVERSTE CYLINDERFÆSTE	OBERSTE ZYLINDERBEFESTIGUNG	UPPER CYLINDER BRACKET	FIXATION DE CYLINDRE SUPÉRIEURE
11	1	74434	NEDERSTE CYLINDERFÆSTE	INNERE ZYLINDERBEFESTIGUNG	BOTTOM CYLINDER BRACKET	FIXATION DE CYLINDRE BAS
12	2	14401	SPÆNDEPLADE Ø17,5-102,5-50X15-170	PLATTE	PLATE	PLAQUE

Hydraulik til vinkeljustering, hyd. Angle adjustment, hyd. Winkelregulierung, ajustage d'angle hyd.



HYDRAULIK TIL VINKELJUSTERING

AXR-H

HYD. WINKELREGULIERUNG
HYD. ANGLE ADJUSTMENT
AJUSTAGE D'ANGLE HYD.

74234



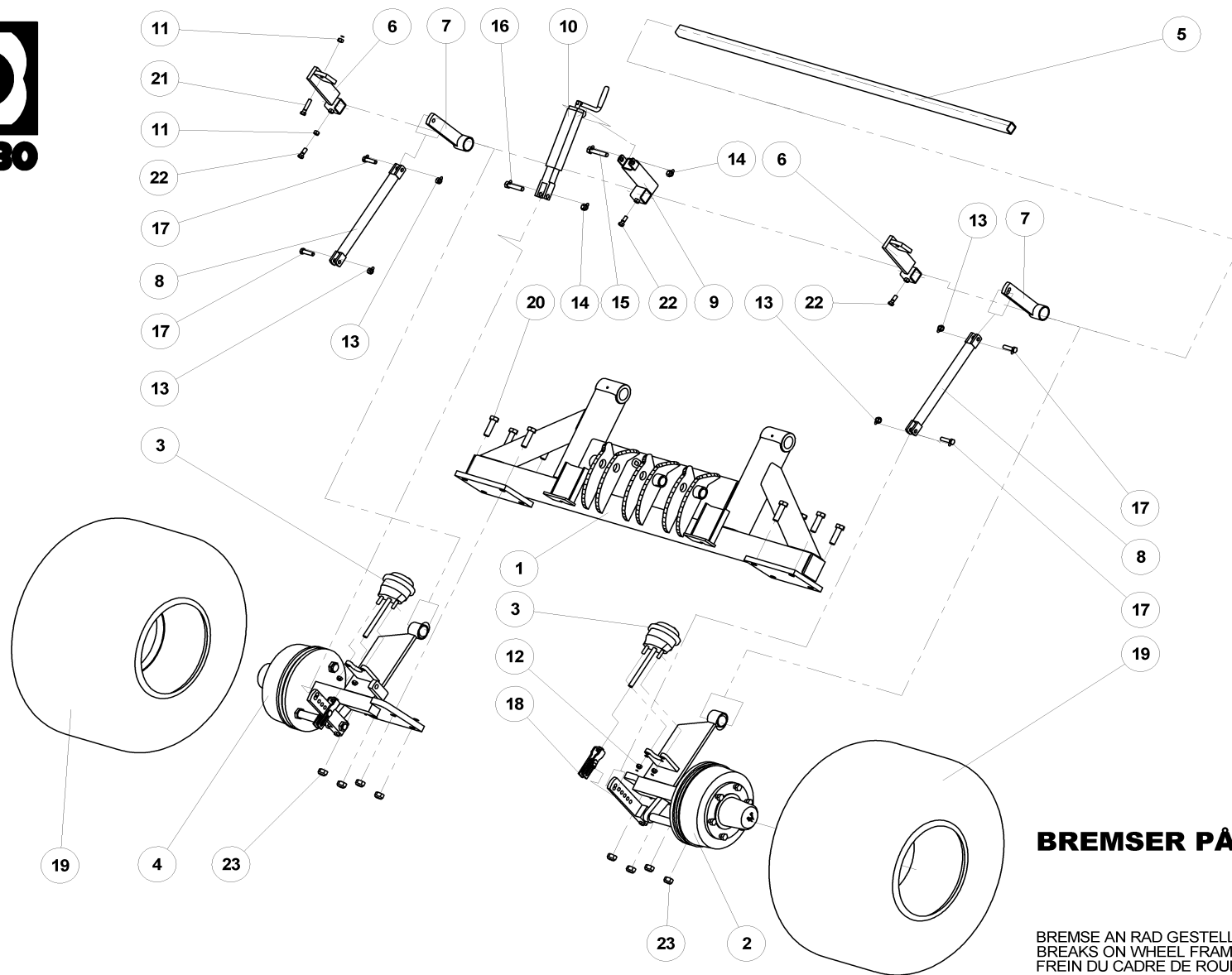
HYDRAULIK TIL VINKELJUSTERING AXR-H

74234

HYD. WINKELREGULIERUNG
 HYD. ANGLE ADJUSTMENT
 AJUSTAGE D'ANGLE HYD.

Pos.	Qty.	Part nr.	Benævnelse	Bezeichnung	Description	Designation
1	3	91309	PLASTKLAMME, BOLT, DÆKPLADE 3/8" KPL	PLASTIK KLAMMER	PLASTIC HOSE CLAMP	CROCHET EN PLASTIQUE
2	2	91006	T-STYKKE M18X1.5 P-TV 12L	T-STÜCK	T-PIECE	T-PIÈCE
3	1	74843	SLANGE HAN + M18 L L=4450	SCHLAUCH	HOSE	TUYAU
4	1	74842	SLANGE HAN + M18 V L=4450	SCHLAUCH	HOSE	TUYAU
5	2	91850	CYLINDER 70/30 x 205	ZYLINDER	CYLINDER	CYLINDRE
6	6	91045	LIGE FORSKRUNING M18 x 1/4"	GERADE VERSCHRAUBUNG	STRAIGHT CONNECTION	JOINT DROIT
7	4	91005	Vinkel 3/8" x M18s	WINKEL	CONNECTOR	ANGLE
8	4	91103	OMLØBER M/SKÆRERING M18	VERSCHRAUBUNG	ADAPTOR	RACCORD
9	2	93140007090L90	Stålrør Ø12x1,5	ROHR	TUBE	TUBE
10	2	51311	PILOTSTYRET KONTRAVENTIL 1/4 - DOBBELT	PILOTGESTEUERTES SPERRVENTIL DOPPELT	PILOT-OPERATED CHECK VALVE, DOUBLE	CLAPET DE BLOCAGE PILOTE DOUBLE
11	2	91114	LIGE FORSKRUNING 1/4"MALE / M18 FEMALE	GERADE VERSCHRAUBUNG	STRAIGHT CONNECTION	JOINT DROIT
12	4	74846	SLANGE M18 V + M18 L L=800	SCHLAUCH	HOSE	TUYAU

Bremser, breaks, Bremse, frein
Bremser, breaks, Bremse, frein



BREMSE PÅ HJULSTEL

BREMSE AN RAD GESTELL
BREAKS ON WHEEL FRAME
FREIN DU CADRE DE ROUE

74320

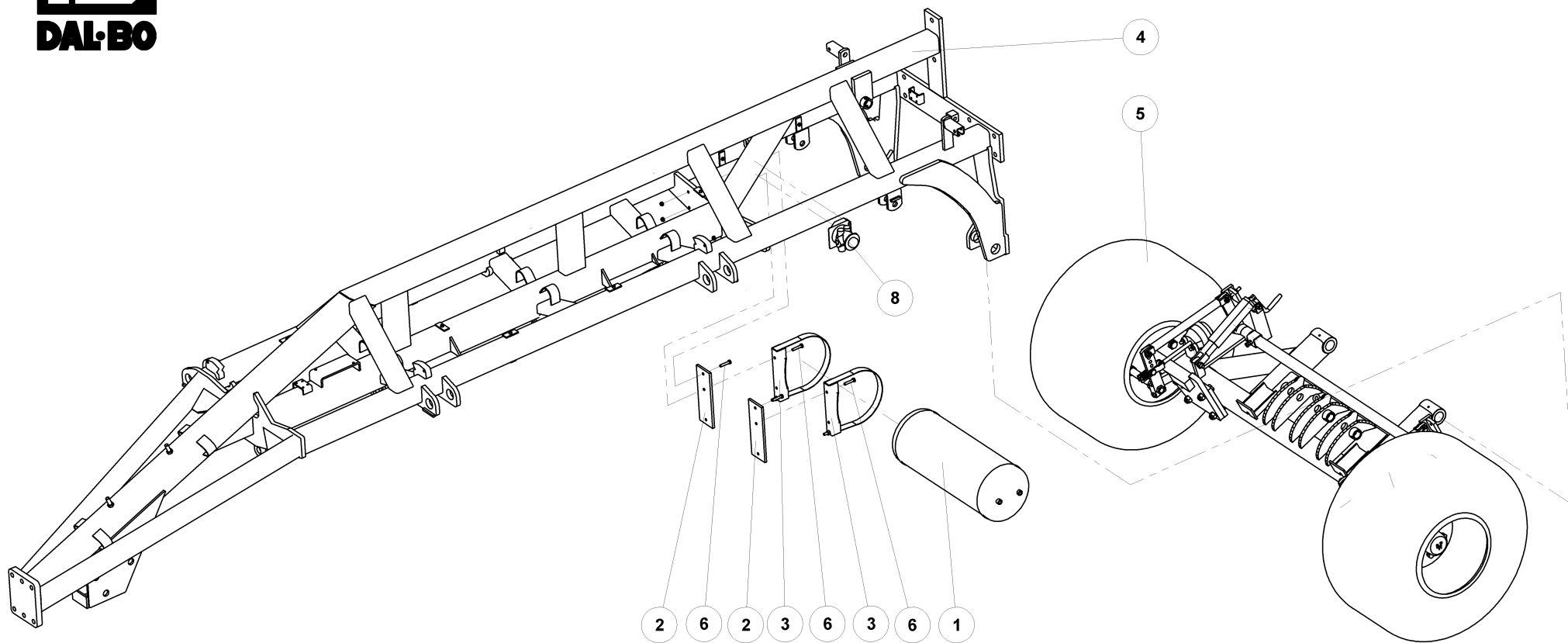


BREMSER PÅ HJULSTEL

74320

BREMSE AN RAD GESTELL
BREAKS ON WHEEL FRAME
FREIN DU CADRE DE ROUE

Pos.	Qty.	Part nr.	Benævnelse	Bezeichnung	Description	Designation
1	1	80489	HJULSTEL, EN/TO CYLINDRE	RAD GESTELL	WHEEL FRAME	CADRE DE ROUE
2	1	74345	LUFTBREMSNAV VENSTRE AXR-H (4006)	BREMSNABE LINKS	BRAKE HUB LEFT	MOYEU DE FREIN/GOUPILLE GAUCHE
3	2	88202	MEMBRANCYLINDER 9"	MEMBRANZYLINDER	MEMBRANE CYLINDER	CYLINDRE À MEMBRANE
4	1	74346	LUFTBREMSNAV HØJRE AXR-H (4006)	BREMSNABE RECHTS	BRAKE HUB RIGHT	MOYEU DE FREIN/GOUPILLE GAUCHE DROITE
5	1	93015	FIRK-RØR 40X40X4 - 1680 MM	VIERKANT ROHR	SQUARE TUBE	TUBE CARRÉ
6	2	37785	JUSTERBAR BREMSNØGLE KOMPLET	BREMSARM	BRAKE ARM FOR BRAKE LEVER	BRAS DE FREIN POUR BÂTON DE FREIN
7	2	37784	BREMSNØGLE MED RUND RØR	BREMSARM	BRAKE ARM FOR BRAKE LEVER	BRAS DE FREIN POUR BÂTON DE FREIN
8	2	37782	FORBINDELSESTANG HÅNDBREMSE	VERBINDUNGSSTANGE	CONNECTING LINK	BRAS DE CONNEXION
9	1	37783	BREMSNØGLE FOR SPINDEL	BREMSSTANGE	BRAKE LEVER	BÂTON DE FREIN
10	1	21465	SPINDEL SHF 6-01	SPINDEL	SPINDLE	FUSEAU
11	2	92030	MØTRIK M12 GALV. kl.8	MUTTER	NUT	ÉCROU
12	4	92050	MØTRIK M12 SELVLÅS. GLV. 8	MUTTER SELBSTSCHLIESSEND	SELFLOCKING NUT	ÉCROU DE SÉCURITÉ
13	4	92034	MØTRIK M14 SELVLÅS. GLV.8	MUTTER	SELF-LOCKING NUT	ÉCROU
14	2	92051	MØTRIK M16 SELVLÅS. GLV.8	MUTTER	SELF-LOCKING NUT	ÉCROU
15	1	92320	BOLT 16x80 8.8 GALV.	SCHRAUBE	SCREW	BOULON
16	1	92319	BOLT 16x70 8.8 GALV.	SCHRAUBE	SCREW	BOULON
17	4	92362	BOLT 14X50 8.8 GLV.	SCHRAUBE	SCREW	BOULON
18	2	88206	MONTERINGSSÆT LANG GAFFEL	MONTAGESATZ LANGE GABEL	MOUNTING SET, LONG FORK	ENSEMBLE DE MONTAGE FOURCHE LONGUE
19	2	74340	HJUL 500/50 X 17 - 14ply	RAD	WHEEL	ROUE
20	8	92342	BOLT 20x70 8.8 GALV.	SCHRAUBE	SCREW	BOULON
21	1	92298	BOLT 12x60 8.8 GALV.	SCHRAUBE	SCREW	BOULON
22	3	92542	BOLT 12x35 GLV. 8.8 (SÆTBOLT)	SCHRAUBE	SET SCREW	BOULON
23	8	92052	MØTRIK M 20 SELVLÅS. GALV. 8	MUTTER SELBSTGESICHERT	SELF-LOCKING NUT	ÉCROU DE SÉCURITÉ



MONTERING AF LUFTBEHOLDER

BREMSE
MAIN FRAME BRAKE
FREIN DU CHASSIS



MONTERING AF LUFTBEHOLDER

BREMSE
MAIN FRAME BRAKE
FREIN DU CHASSIS

Pos.	Qty.	Part nr.	Benævnelse	Bezeichnung	Description	Designation
1	1	88210	BEHOLDER 40 Ltr. Std. 640	BEHÄLTER	RESERVOIR	RÉSERVOIR
2	2	74865	BESLAG TIL LUFTBEHOLDER	BESCHLAG	MOUNTING PLATE	FIXATION
3	2	88211	LUFTBEHOLDEROPH. F40L - 276 MM	LUFTBEHÄLTERAUFHÄNGUNG	AIR RESERVE TANK MOUNTING BRACKETBRACKET	SUSPENSION DU RÉSERVOIR À AIR
4	1	74200	HOVEDRAMME TIL AXR-H	HAUPTRAHMEN	MAIN FRAME	CHASSIS
5	1	74320	BREMSE PÅ HJULSTEL	BREMSE AN RAD GESTELL	BREAKS ON WHEEL FRAME	FREIN DU CADRE DE ROUE
6	4	92276	BOLT 10x50 8.8 GALV.	SCHRAUBE	SCREW	BOULON
7	4	92049	MØTRIK M10 SELVLÅS. GLV.8	MÜTTER	SELF-LOCKING NUT	ÉCROU
8	1	88215	ANHÆNGER-BREMSEVENTIL	ANHÄNGER BREMSVENTIL	TRAILER AIR-BRAKE VALVE	VALVE DE FREIN-REMORQUE