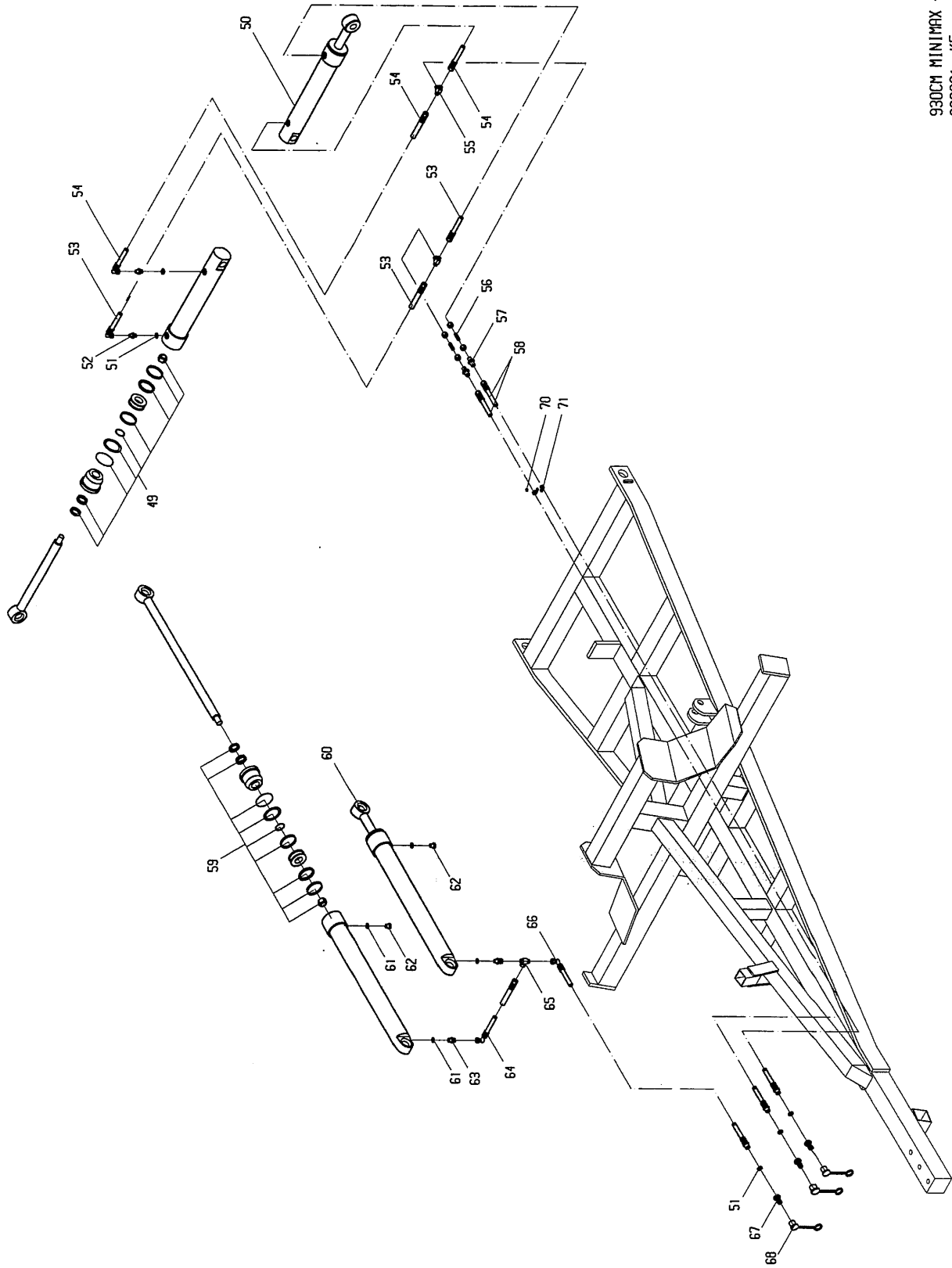


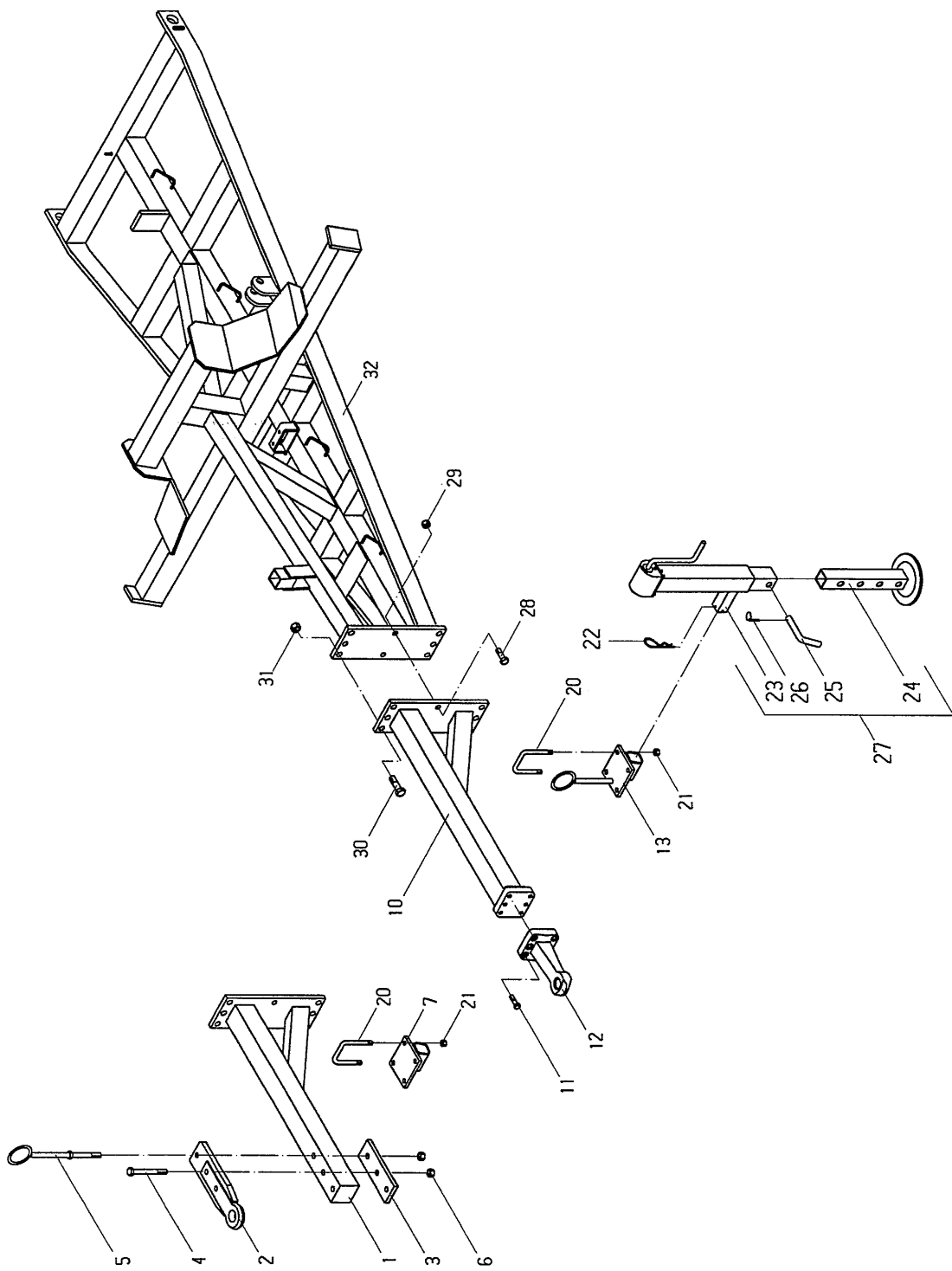
930 CM MINIMAX - 3-DELT
 981104 KE
 F:\TECNG\MINI\RESERVED\23062.PIC



930CH MINIMAX - 3-DELTA
 980901 KE
 23062A

			<u>Resevedele</u>	<u>Spareparts</u>	<u>Pieces</u>	<u>Ersatzteile</u>
			9.30m Mini-max	9.30m Compact	9.30m Roll-Compact	9.30m Mini-max
			Fra serie Nr. 51832-	From serial No. 51832-	De serie No. 51832-	Ab Serien Nr. 51832-
	Varenr. Partsno. Numero		3-delt	3-section	3-élément	3-Teilig
Pos.	Warennr.	Dimension	Betegnelse	Designation	Designation	Bezeichnung
11	92051	M16	Møtrik selv	Self locking nut	Écrou	Mutter
13	13299	R Ø30x85	Nagle	Pin	Clous	Bolzen
14	90677	8x50 mm	Split	Split pin	Goupille	Sicherung
15	23297	Ø50x1205	Nagle	Pin	Clous	Bolzen
16	90684	8x60 mm	Split	Split pin	Goupille	Sicherung
17	90662	Ø62/31x3,5	Skive	Disk	Disque	Scheibe
18	23293		Midtersektion	Central section	Bâti central	Mittel sektion
20-22	25220		Nav kpl.	Hub	Moyeu	Nabe
27	25259	400/60-15,5	Hjul	Wheel	Roue	Rad
28	23453	M18	Møtrik	Nut	Ecrou	Mutter
32	23265		Sidesektion venstre	Sidesection left	Cadre lateral gauche	Seite sektion links
33	23266		Sidesektion Højre	Sidesection right	Cadre lateral droit	Seite sektion Rechter
34	90721	M8	Smørenippel	Grease nippel	Graisneur	Fettnippel
35	23294	ø50x670	Nagle	Pin	Clous	Bolzen
36	92295	M12x30	Skrue	Screw	Vis	Schraube
37	23386	60 mm	Aksel - midt	Axle	Arbre central	Achse
38	23392	60 mm	Aksel - side	Axle	Arbre latéral	Achse
39	92384	M12x35	Bolt	Bolt	Boulon	Schraube
40	90111	60 mm	Stopring	Stop bushing	Vids dårret	Stellring
41	12334	60 mm	Stopring kpl.	Stop bushing	Anneau d'arret	Stellring
42	15384	50 cm	Glat	Smooth ring	Anneau lisse	Glatte Ring
43	15385	50 cm	Takket tromlering	Jagged ring	Anneau dente	Gezackter Ring
44	12391	50 mm	Flangeleje	Bearing	Palier	Lager
46	90659	ø72/ø36x4	Skive	Disk	Disque	Scheibe
47	13296	ø35x95	Nagle	Pin	Clous	Bolzen
48	72286	ø35x120	Nagle	Pin	Clous	Bolzen
50*	91805	80/40x350	Cylinder kpl.	Cylinder kpl.	Verin cpl.	Zylinder kpl.
49*	91806		Pakningssæt t/cylinder	Set of sealings	Jeu de joints verin	Dichtung für Zylinder
50a*	91807	80/40x350	Stempelstang	Piston rod	Tige de piston	Kolbenstange
69	34213		Advarsels-trekant	Warning triangle	Triangle de signalisation	Warndreieck

	Varenr. Partsno. Numero		3-delt	3-section	3-élément	3-Teilig
Pos.	Warennr.	Dimension	Betegnelsé	Designation	Designation	Bezeichnung
51	91029	1/2"	Pakring	Joint	Joint	Packring
52	91073	1/2"/M18"	Brystnippel	Adaptor	Raccord hyd.d.	Verschraubung
53	23343	l=1600	Slange kpl.	Tube cpl.	Tuyau cpl.	Schlauch kpl.
54	23333	l=1230	Slange kpl.	Tube cpl.	Tuyau cpl.	Schlauch kpl.
55	91006	M18	T-stykke	T-piece	Raccord T	T-Stück
56	13315		Drøvling	Trusch	Grive	Drossel
57	91004	M18	Forskruning	Adaptor	Raccord	Verschraubung
58	23348	l=2070	Slange kpl.	Tube cpl.	Tuyau cpl.	Schlauch kpl.
60	91860	110/50x700	Cylinder kpl.	Cylinder cpl.	Verin cpl.	Zylinder kpl.
59	91861		Pakningssæt t/cylinder	Set of sealings	Jeu de joints verin	Dichtung für für Zylinder
60a	91862	110/50x700	Stempelstang	Piston rod	Tige de piston	Kolbenstange
61	91028	3/8"	Pakring	Joint	Joint	Packring
62	91088	3/8"	Udluftnings- prop	Air escape plug	Reniflard	Entluftungs- pfropfen
63	91002	3/8"RG	Brystnippel	Adaptor	Raccord hyd.d.	Verschraubung
64	23338	l=725	Slange	Tube	Tuyau	Schlauch
65	91006	M18	T-stykke	T-piece	Raccord T	T-Stück
66	23336	l=4900	Slange kpl.	Tube cpl.	Tuyau cpl.	Schlauch kpl.



Pos. 1-7 + 20-32

Pos. 10-13 + 20-32

			<u>Resevedele</u>	<u>Spareparts</u>	<u>Pieces</u>	<u>Ersatzteile</u>
			9.30 m Mini-max	9.30 m Compact	9.30 m Roll-compact	9.30 m Mini-max
			Fra serie Nr. 51832	From serial No. 51832	De serie No. 51832	Ab Serien Nr. 51832
	Varenr. Partsno. Numero		3-delt	3-section	3-élément	3-Teilig
Pos.	Warennr.	Dimension	Betegnelse	Designation	Designation	Bezeichnung
1	23273		Træk forrest	Drawbar - front	Attelage - avant	Zug - vorne
2	25443	ø50	Hitchøje	Drawhitch	Timon (hitch)	Hitzhaue
3	25444		Mellemlægsp.	Plate	Plaque	Platte
4	92339	M20x180	Bolt	Bolt	Boulon	Schraube
5	23399		Slangeholder	Hose stand	Support de tuyau	Halterung für schläuche
6	92052	M20	Møtrik selvlåsende	Nut selflocking	Ecrou de sécurité	Mutter Selbstgesich.
7	23398		Holder for støtteben	Jack bracket	Fixation pour support	Halterung für Ständer
10	23272		Træk forrest	Drawbar - front	Attelage - avant	Zug - vorne
			Rockinger			
11	92314	M16x55	Bolt	Bolt	Boulon	Schraube
12	25245		Rockingertræk	Rockinger draweye	Rockinger de fourche	Rockinger Zugöse
13	23393		Holder for støtteben	Jack bracket	Fixation pour support	Halterung für Ständer
20	14202	M16	Dragebånd	U-bolt	Lame support	Bügel
21	92051	M16	Møtrik	Nut	Ecrou	Mutter
			selvlåsende	selflocking	de sécurité	Selbstgesich.
22	90676	7 mm	Hårnål	Split pin	Goupille	Sicherung
23*	90xxx		Støttebens top	Support top	Bequille sommet	Stütze topp
24*	90562		Fod til ben	Foot for support	Pied de bequille	Fuss für Stütze
25*	90563	ø22	Nagle til ben	Pin	Axe	Bolzen
26*	90555	ø5x40	Ringsplit	Split pin	Goupille	Sicherung
27*	90xxx	pos. 23-26	Støtteben Kpl.	Support cpl.	Bequille cpl.	Stütze Kpl.
28	92334	M20x60	Bolt	Bolt	Boulon	Schraube
29	92052	M20	Møtrik	Nut	Ecrou	Mutter
			selvlåsende	selflocking	de sécurité	Selbstgesich.
30	92385	M24x65	Bolt	Bolt	Boulon	Schraube
31	92053	M24	Møtrik	Nut	Ecrou	Mutter
			selvlåsende	selflocking	de sécurité	Selbstgesich.
32	23274		Træk bagerst	Drawbar - rear	Attelage - arrière	Zug - hinten