



# **Reservedele Spareparts Ersatzteile Pieces**

**Ratoon  
2/4/6/8 tands**

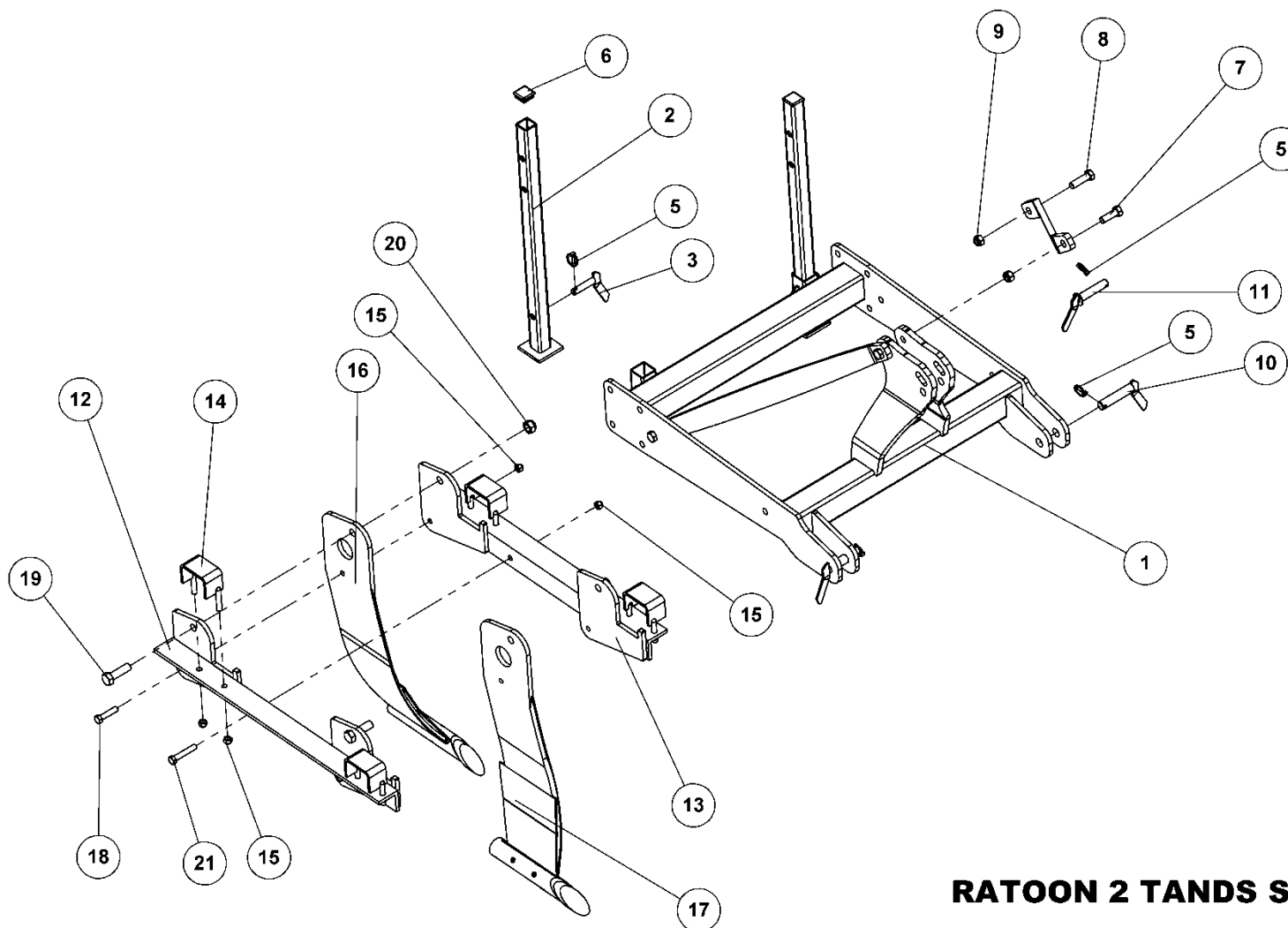
# Indholdsfortegnelse,

Table of Contents, Inhaltsverzeichnis, Table des matières

<b>RESERVEDELSLISTENS OPBYGNING, THE CONSTRUCTION OF THE SPAREPARTSLIST, .....</b>	<b>3</b>
RATOON 2 TANDS .....	4
RATOON 4 TANDS .....	6
RATOON 6 TANDS SPRINGBOLT.....	7
RATOON 8 TANDS SPRINGBOLT.....	7
RATOON 4 TANDS NSH INKL. HJULSÆT.....	8
RATOON 6 TANDS NSH INKL. HJULSÆT.....	9
RATOON 8 TANDS NSH INKL. HJULSÆT.....	9
HJULSÆT 200/60-14,5 KPL., RAD GESTELL, WHEEL FRAME, CADRE DE ROUE .....	10
STØTTEHJUL MED BESLAG – KPL., RAD, WHEEL, ROUE .....	12
RATOON TAND, BUK V – KPL., ZINKEN LINKS, TINE LEFT, DENT .....	14
RATOON TAND, BUK H – KPL., ZINKEN RECHTS, TINE RIGHT, DENT .....	16
STENSIKRING RATOON HYDR. KPL. VENSTRE, STEIN SICHERUNG, STONE SAFETY, SECURITE .....	18
STENSIKRING RATOON HYDR. KPL. MED TAND - HØJRE .....	19
HYDRAUK FOR RATOON 4 TANDS, HYDRAULIK, HYDRAULIC, HYDRAULIQUE .....	20
HYDRAULIK FOR RATOON 6 TANDS .....	21
HYDRAULIK FOR RATOON 8 TANDS .....	21
RØRPAKKERVÅLSE KPL. Ø500 MM, ROHRSTABWALZE, CAGE ROLLER, ROULEAU A TUBE .....	22
RØRPAKKERVÅLSE KPL. Ø500 MM RATOON 8 TANDS NSH.....	23

## Reservedelslistens opbygning, the construction of the sparepartslist,

<p>Reservedelstegningerne tager udgangspunkt i en 4 tands Ratoon. Ved de øvrige modeller er der udarbejdet en ekstra reservedelsliste hvor i forskellene som hoveddrammer mm. fremgår</p>	<p>The spare parts drawings have there point of origin in a Ratoon with 4 tines. For the other models there is made an extra spare parts list, where the differences is shown.</p>	<p>Die Ersatzteilzeichnungen sind ursprünglich von der Ratoon mit 4 Zinken. Für die anderen Typen gibt es eine separate Ersatzteilliste, die Unterschiede aufzeigt.</p>	<p>Les dessins des pièces détachées sont basés sur un Ratoon avec 4 dent. Pour les autres modèles une liste supplémentaire de pièces est établie où les différences sont montrées.</p>
<p>For deres sikkerhed samt for funktionsdygtigheden af deres maskine, bør der kun anvendes originale Dal-bo reservedele til deres maskine</p> <p>Når de bestiller reservedele bør de altid informere om:</p> <ul style="list-style-type: none"> <li>• Reservedelsnummer</li> <li>• Maskinens typenummer</li> <li>• Antal styk af reservedelen</li> </ul>	<p>For your safety and for the functions of the mashing, you should only use original spare parts for m Dal-bo.</p> <p>When you order spare parts, you should always inform about:</p> <ul style="list-style-type: none"> <li>• Spare part number</li> <li>• The mashing type number</li> <li>• Amount of spare parts pieces</li> </ul>	<p>Zu Ihrer Sicherheit und zur einwandfreien Funktion ihres Gerätes sollten sie unbedingt nur original DAL-BO Ersatzteile verwenden.</p> <p>Wenn sie Ersatzteile bestellen bitte folgendes beachten:</p> <ul style="list-style-type: none"> <li>• Ersatzteil-Nummer</li> <li>• Geräte-Nummer und -typ</li> <li>• Anzahl der Ersatzteile</li> </ul>	<p>Pour votre sécurité et pour les fonctions du matériel, vous devez utiliser uniquement des pièces détachées d'origine DALBO.</p> <p>Lorsque vous commandez vos pièces détachées, vous devez toujours nous indiquer :</p> <ul style="list-style-type: none"> <li>• Le numéro de la pièce</li> <li>• Le type de la machine</li> <li>• La quantité des pièces détachées.</li> </ul>



**RATOON 2 TANDS SPRINGBOLT**

**78250**

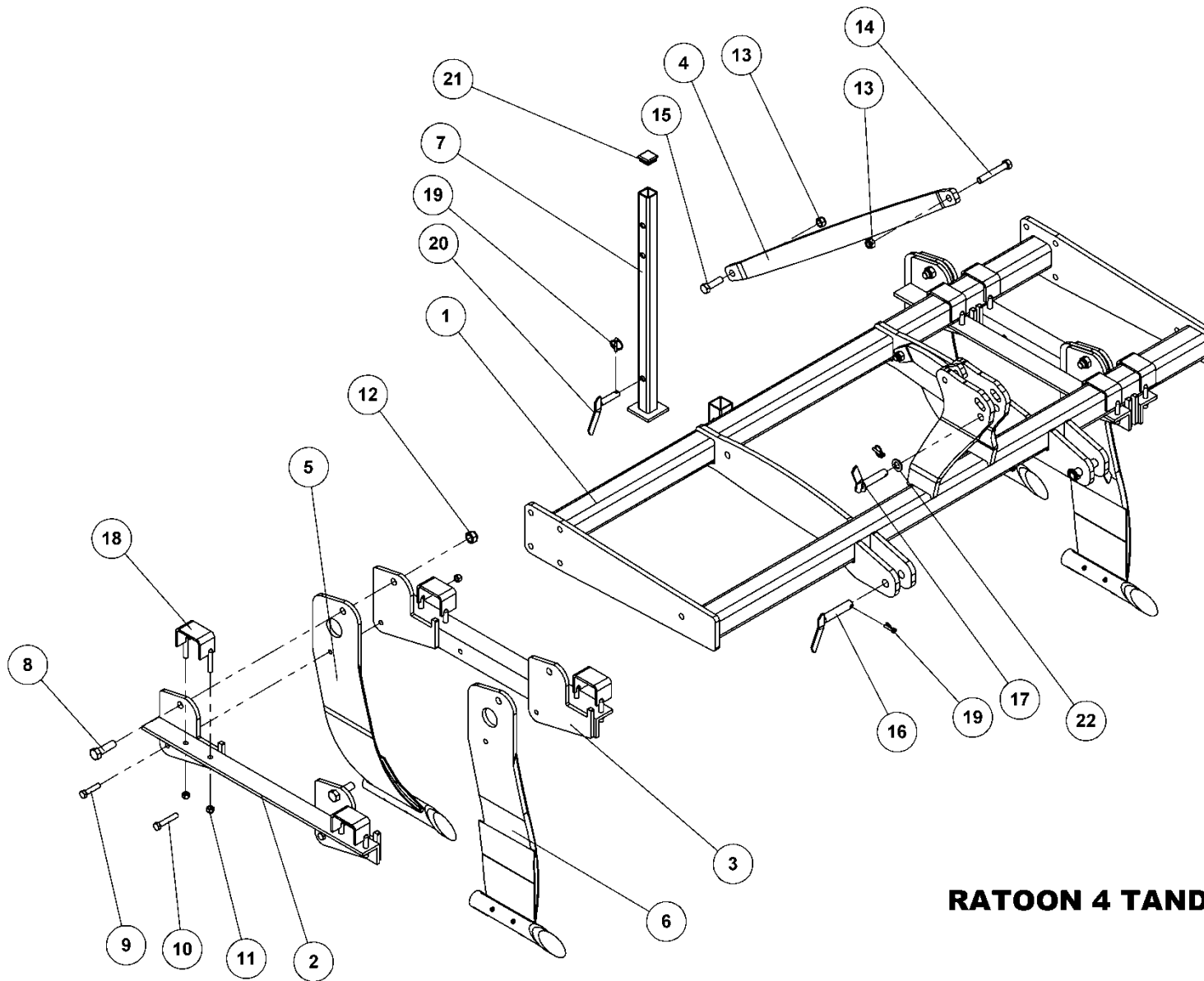


## RATOON 2 TANDS SPRINGBOLT

78250

Pos.	Qty.	Part nr.	Benævnelse	Bezeichnung	Description	Designation
1	1	78259	RAMME 2 TANDS RATOON	HAUPTRAHMEN	MAIN FRAME	CHASSIS
2	2	78268	SVEJSETEGNING STØTTEBEN	STÜTZFUSS	JACK	BÉQUILLE
3	2	75506	NAGLE H Ø20X70	BOLZEN	PIN	AXE
4	2	78555	BARDUN 2/4/6 TANDS RATOON SPRINGBOLT	BESCHLAG DER STÜTZE	MOUNTING PLATE FOR SUPPORT ARM	FIXATION DU SUPPPORT
5	5	90680	RINGSPLIT Ø 8X40 FLAD	RINGSPLINT	LINCH PIN	GOUPILLE
6	2	90753	DUPSKO DPE 50 X 50 X 2 - 4 SORT	RÖHRENSTÖPSEL	END CAP, BLACK	BOUCHON DE TUBE NOIR
7	2	92334	BOLT 20x80 8.8 GALV.	SCHRAUBE	SCREW	BOULON
8	2	92342	BOLT 20x70 8.8 GALV.	SCHRAUBE	SCREW	BOULON
9	4	92052	MØTRIK M 20 SELVLÅS. GALV. 8	MUTTER SELBSTGESICHERT	SELF-LOCKING NUT	ÉCROU DE SÉCURITÉ
10	2	90690	NAGLE H Ø28X115(130)	BOLZEN	PIN	AXE
11	1	29376	NAGLE H Ø25X100(115)	BOLZEN	PIN	AXE
12	1	78267	SVEJSETEGNING TANDHOLDER HØJRE	ZINKENHALTER	TINE MOUNT	SUPPORT DE DENTS
13	1	78266	SVEJSETEGNING TANDHOLDER VENSTRE	ZINKENHALTER	TINE MOUNT	SUPPORT DE DENTS
14	4	78599	FORSKUDT VINKELFÆSTE	WINKELBEFESTIGUNG	ANGLE CONNECTOR	FIXATION D'ANGLE
15	11	92051	MØTRIK M16 SELVLÅS. GLV.8	MUTTER	SELF-LOCKING NUT	ÉCROU
16	1	78280	RATOON TAND, BUK V - KPL.	ZINKEN	TINE	DENT
17	1	78281	RATOON TAND, BUK H - KPL.	ZINKEN	TINE	DENT
18	2	92319	BOLT 16x70 8.8 GALV.	SCHRAUBE	SCREW	BOULON
19	2	92351	BOLT 24x80 8.8 GALV.	SCHRAUBE	SCREW	BOULON
20	2	92053	MØTRIK M24 SELVLÅS. GLV.8	MUTTER	SELF-LOCKING NUT	ÉCROU
21	1	92321	BOLT 16x90 8.8 GALV.	SCHRAUBE	SCREW	BOULON
22	1	90670	SKIVE Ø25-Ø44-4	UNTERLEGSCHIEBE	WASHER	RONDELLE DE SERRAGE

Ratoon 4 tands



**RATOON 4 TANDS SPRINGBOLT**

**78251**



## RATOON 4 TANDS SPRINGBOLT

78251

Pos.	Qty.	Part nr.	Benævnelse	Bezeichnung	Description	Designation
1	1	78265	RAMME RATOON 4/6 TANDS	HAUPTRAHMEN	MAIN FRAME	CHASSIS
2	2	78267	SVEJSETEGNING TANDHOLDER HØJRE	ZINKENHALTER	TINE MOUNT	SUPPORT DE DENTS
3	2	78266	SVEJSETEGNING TANDHOLDER VENSTRE	ZINKENHALTER	TINE MOUNT	SUPPORT DE DENTS
4	2	78555	BARDUN 2/4/6 TANDS RATOON SPRINGBOLT	BESCHLAG DER STÜTZE	MOUNTING PLATE FOR SUPPORT ARM	FIXATION DU SUPPORT
5	2	78280	RATOON TAND, BUK V - KPL	ZINKEN	TINE	DENT
6	2	78281	RATOON TAND, BUK H - KPL	ZINKEN	TINE	DENT
7	1	78288	SVEJSETEGNING STØTTEBEN	STÜTZFUSS	JACK	BÉQUILLE
8	4	92351	BOLT 24x80 8.8 GALV	SCHRAUBE	SCREW	BOULON
9	4	92319	BOLT 16x70 8.8 GALV	SCHRAUBE	SCREW	BOULON
10	2	92321	BOLT 16x90 8.8 GALV	SCHRAUBE	SCREW	BOULON
11	22	92051	MØTRIK M16 SELVLÅS, GLV.8	MUTTER	SELF-LOCKING NUT	ÉCROU
12	5	92053	MØTRIK M24 SELVLÅS, GLV.8	MUTTER	SELF-LOCKING NUT	ÉCROU
13	3	92052	MØTRIK M20 SELVLÅS, GALV. 8	MUTTER SELBSTGESICHERT	SELF-LOCKING NUT	ÉCROU DE SÉCURITÉ
14	1	92341	BOLT 20x130 8.8 GALV	SCHRAUBE	SCREW	BOULON
15	2	92342	BOLT 20x70 8.8 GALV	SCHRAUBE	SCREW	BOULON
16	2	90690	NAGLE H. Ø28X115(130)	BOLZEN	PIN	AXE
17	1	29376	NAGLE H. Ø25X100(115)	BOLZEN	PIN	AXE
18	8	78599	FORSKUDT VINKELFÆSTE	WINKELBEFESTIGUNG	ANGLE CONNECTOR	FIXATION D'ANGLE
19	4	90680	RINGSPLIT Ø 8X40 FLAD	RINGSPLINT	LINCH PIN	GOUPILLE
20	1	75506	NAGLE H. Ø20X70	BOLZEN	PIN	AXE
21	1	90753	DUPSKO DPE 50 X 50 X 2 - 4 SORT	RÖHRENSTÖPSEL	END CAP BLACK	BOUCHON DE TUBE NOIR
22	1	90670	SKIVE Ø25-Ø44-4	UNTERLEGSCHIEBE	WASHER	RONDELLE DE SERRAGE

## Ratoon 6 tands springbolt

78252

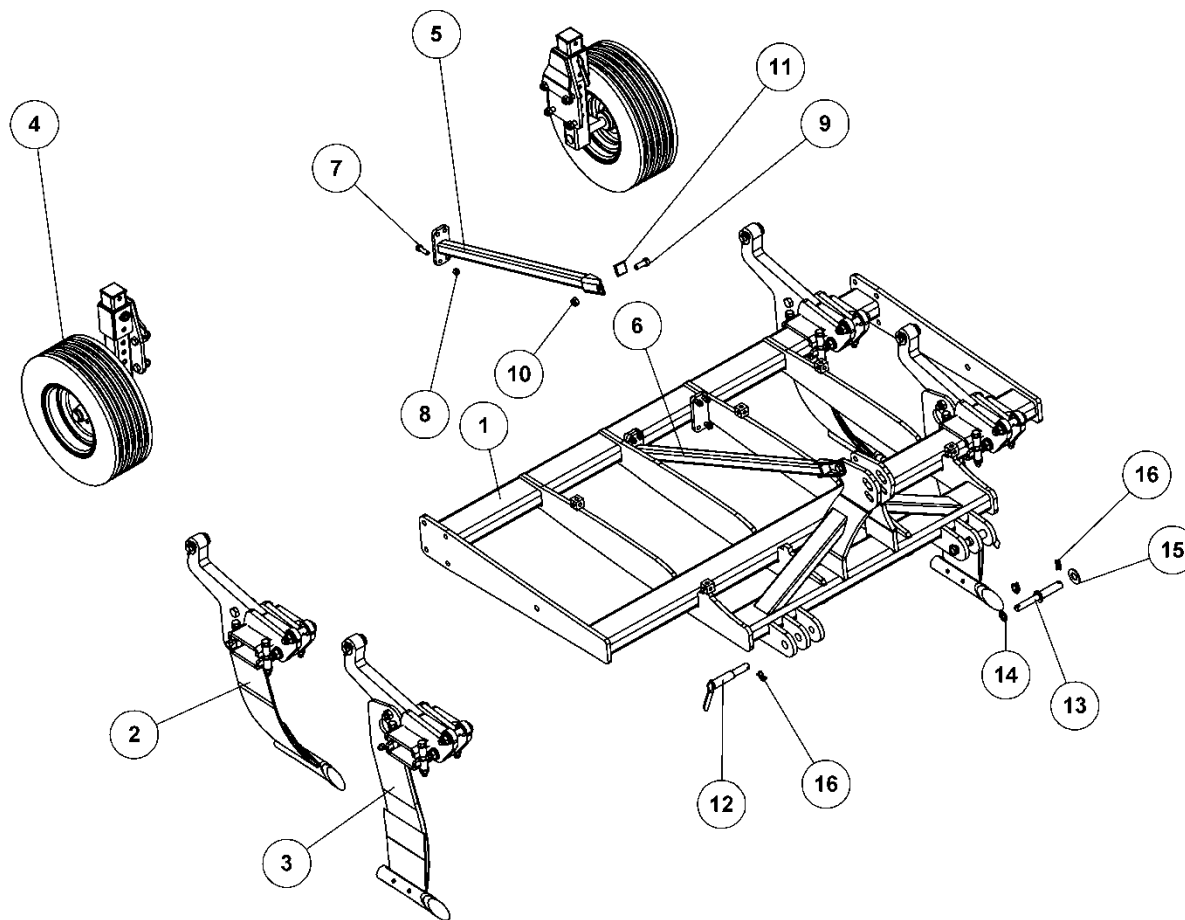
Pos.	Qty.	Part nr.	Benævnelse	Bezeichnung	Description	Designation
1	1	78265	RAMME RATOON 4/6 TANDS	HAUPTRAHMEN	MAIN FRAME	CHASSIS

## Ratoon 8 tands springbolt

78253

Pos.	Qty.	Part nr.	Benævnelse	Bezeichnung	Description	Designation
1	1	78299	RAMME RATOON 8 TANDS	HAUPTRAHMEN	MAIN FRAME	CHASSIS

Ratoon 4 tands NSH inkl. hjulsæt



**RATOON 4 TANDS NSH INKL. HJULSÆT**

**78256**





## RATOON 4 TANDS NSH INKL. HJULSÆT

78256

Pos.	Qty.	Part nr.	Benævnelse	Bezeichnung	Description	Designation
1	1	78272	RAMME RATOON HS4/6 TANDS	HAUPTRAHMEN	MAIN FRAME	CHASSIS
2	2	78286	STENSIKRING RATOON HYDR. KPL.	STEIN SICHERUNG	STONE SAFETY	SÉCURITÉ
3	2	78287	STENSIKRING RATOON HYDR. KPL.	STEIN SICHERUNG	STONE SAFETY	SÉCURITÉ
4	1	78263	HJULSÆT 200/ØD-14,5 KPL.	RAD GESTELL	WHEEL FRAME	CADRE DE ROUE
5	1	78270	BARDUN RATOON HS - VENSTRE	STÜTZE	SUPPORT	FIXATION
6	1	78271	BARDUN RATOON HS - HØJRE	STÜTZE	SUPPORT	FIXATION
7	8	92317	BOLT 16x50 8.8 GALV. (SÆTBOLT)	SCHRAUBE	SET SCREW	BOULON
8	8	92051	MØTRIK M16 SELVLÅS. GLV.8	MUTTER	SELF-LOCKING NUT	ÉCROU
9	2	92335	BOLT 20x50 8.8 GALV. (SÆTBOLT)	SCHRAUBE	SET SCREW	BOULON
10	2	92052	MØTRIK M 20 SELVLÅS. GALV. 8	MUTTER SELBSTGESICHERT	SELF-LOCKING NUT	ÉCROU DE SÉCURITÉ
11	2	90753	DUPSKO DPE 50 X 50 X 2 - 4 SORT	RÖHRENSTÖPSEL	END CAP, BLACK	BOUCHON DE TUBE NOIR
12	2	76454	NAGLE H Ø28/35X178(193)	BOLZEN	PIN	AXE
13	1	90454	NAGLE U Ø25-32X105 KAT. II-III	BOLZEN	PIN	AXE
14	1	90670	SKIVE Ø25-Ø44-4	UNTERLEGSCHIEBE	WASHER	RONDELLE DE SERRAGE
15	1	90660	SKIVE Ø33-Ø68-4	UNTERLEGSCHIEBE	WASHER	RONDELLE DE SERRAGE
16	4	90680	RINGSPLIT Ø 8X40 FLAD	RINGSPLINT	LINCH PIN	GOUPILLE

## Ratoon 6 tands NSH inkl. hjulsæt

78257

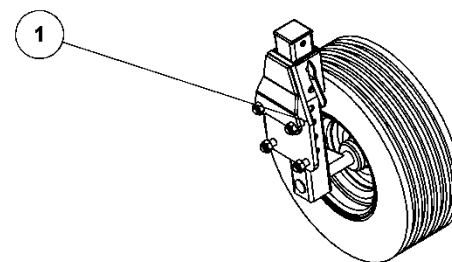
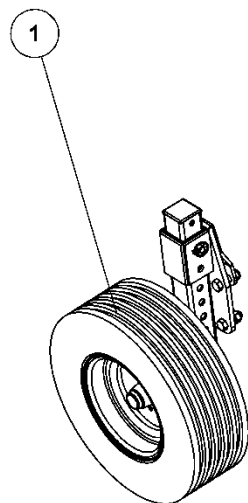
Pos.	Qty.	Part nr.	Benævnelse	Bezeichnung	Description	Designation
1	1	78272	RAMME RATOON HS4/6 TANDS	HAUPTRAHMEN	MAIN FRAME	CHASSIS
2	3	78286	STENSIKRING RATOON HYDR. KPL.	STEIN SICHERUNG	STONE SAFETY	SECURITE
3	3	78287	STENSIKRING RATOON HYDR. KPL.	STEIN SICHERUNG	STONE SAFETY	SECURITE

## Ratoon 8 tands NSH inkl. hjulsæt

78258

Pos.	Qty.	Part nr.	Benævnelse	Bezeichnung	Description	Designation
1	1	78296	RAMME RATOON HS8 TANDS	HAUPTRAHMEN	MAIN FRAME	CHASSIS
2	4	78286	STENSIKRING RATOON HYDR. KPL.	STEIN SICHERUNG	STONE SAFETY	SECURITE
3	4	78287	STENSIKRING RATOON HYDR. KPL.	STEIN SICHERUNG	STONE SAFETY	SECURITE

Hjulsæt 200/60-14,5 kpl., rad gestell, wheel frame, cadre de roue



**HJULSÆT 200/60-14,5 KPL.  
RATOON EFTER 1998 MED 4 HULLER**

RAD GESTELL  
WHEEL FRAME  
CADRE DE ROUE

**78263**



**HJULSÆT 200/60-14,5 KPL.**

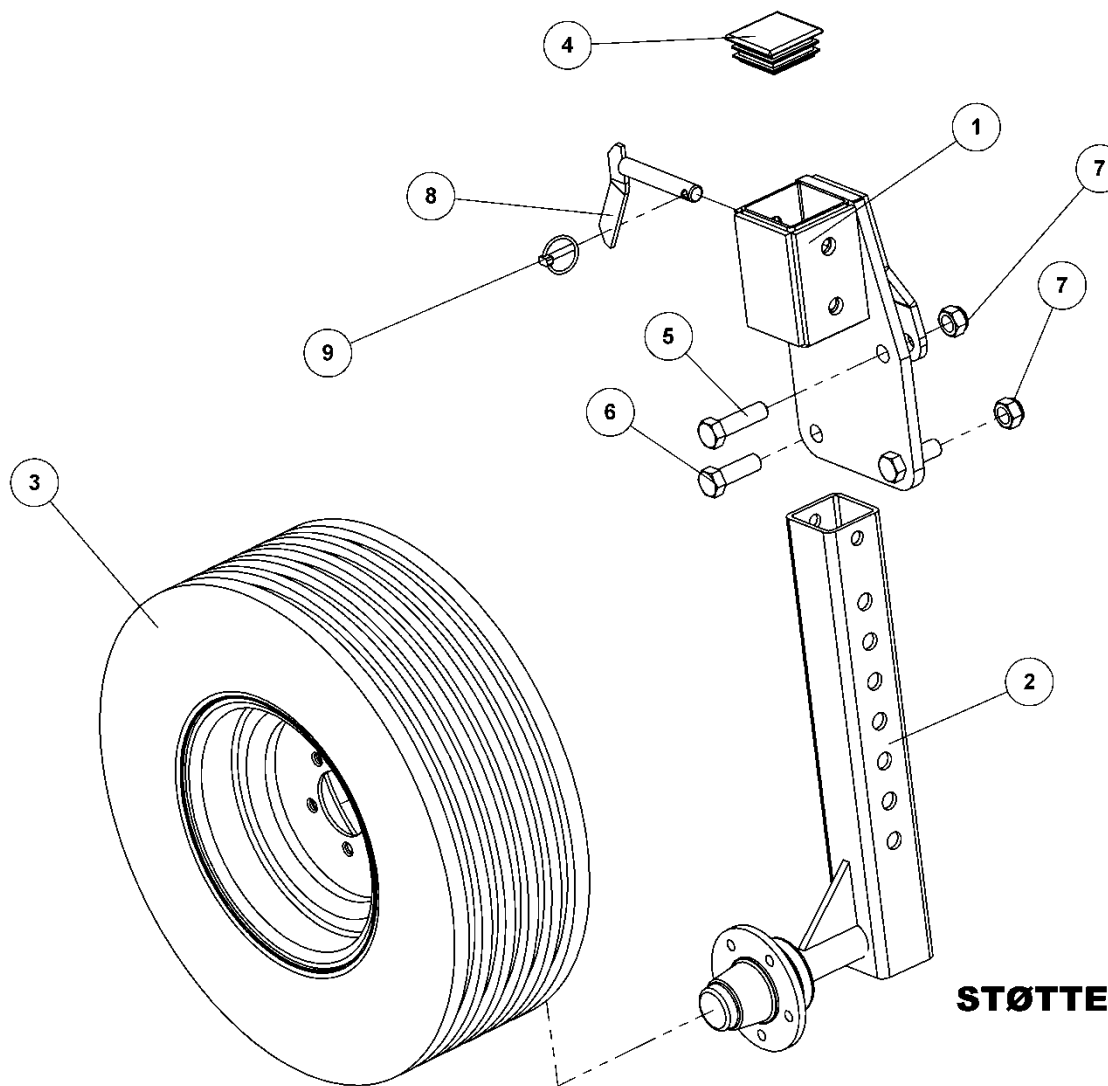
**RATOON EFTER 1998 MED 4 HULLER**

**78263**

RAD GESTELL  
WHEEL FRAME  
CADRE DE ROUE

Pos.	Qty.	Part nr.	Benævnelse	Bezeichnung	Description	Designation
1	2	78284	STØTTEHJUL MED BESLAG - KPL.	RAD	WHEEL	ROUE

Støtthjul med beslag – kpl., rad, wheel, roue



**STØTTEHJUL MED BESLAG - KPL.**

RAD  
WHEEL  
ROUE

**78284**



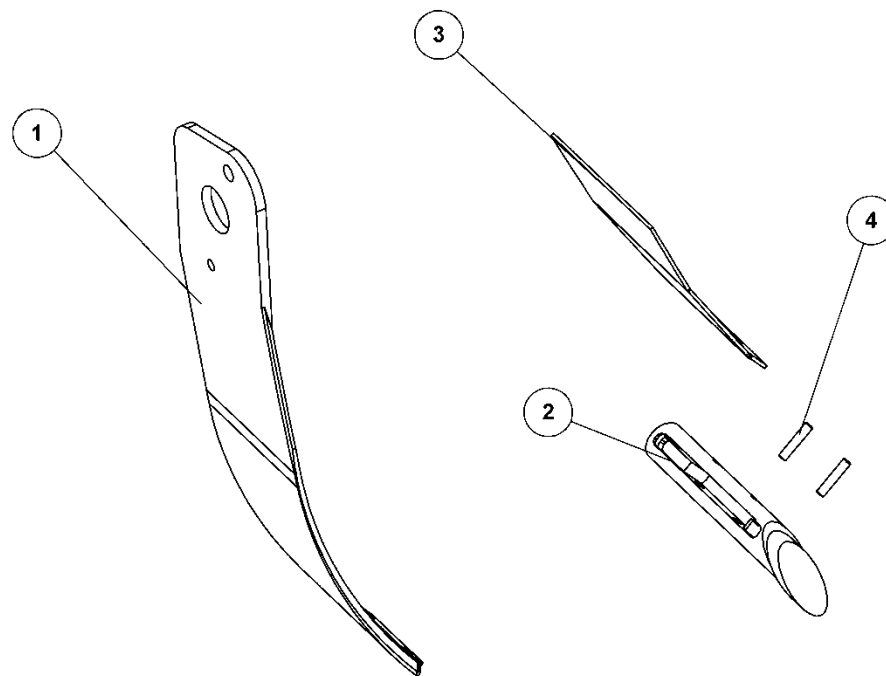
## STØTTEHJUL MED BESLAG - KPL.

78284

RAD  
WHEEL  
ROUE

Pos.	Qty.	Part nr.	Benævnelse	Bezeichnung	Description	Designation
1	1	78278	SVEJSETEGNING HJULOPHÆNG	RAD GESTELL	WHEEL FRAME	CADRE DE ROUE
2	1	78279	SVEJSETEGNING HJULARM	RAD GESTELL	WHEEL FRAME	CADRE DE ROUE
3	1	12219	HJUL KPL. 200/60-14,5 10 PLY	RAD	WHEEL	ROUE
4	1	90755	DUPSKO RHS 80X80 - 2,9-5,0	RÖHRENSTÖPSEL	END CAP	BOUCHON DE TUBE
5	2	92342	BOLT 20x70 8.8 GALV.	SCHRAUBE	SCREW	BOULON
6	2	92334	BOLT 20x60 8.8 GALV.	SCHRAUBE	SCREW	BOULON
7	4	92052	MØTRIK M 20 SELVLÅS. GALV. 8	MUTTER SELBSTGESICHERT	SELF-LOCKING NUT	ÉCROU DE SÉCURITÉ
8	1	75505	NAGLE H Ø20X110(125)	BOLZEN	PIN	AXE
9	1	90680	RINGSPLIT Ø 8X40 FLAD	RINGSPLINT	LINCH PIN	GOUPILLE

Ratoon tand, buk v – kpl., zinken links, tine left, dent



**RATOON TAND, BUK V - KPL.**

ZINKEN  
TINE  
DENT

**78280**



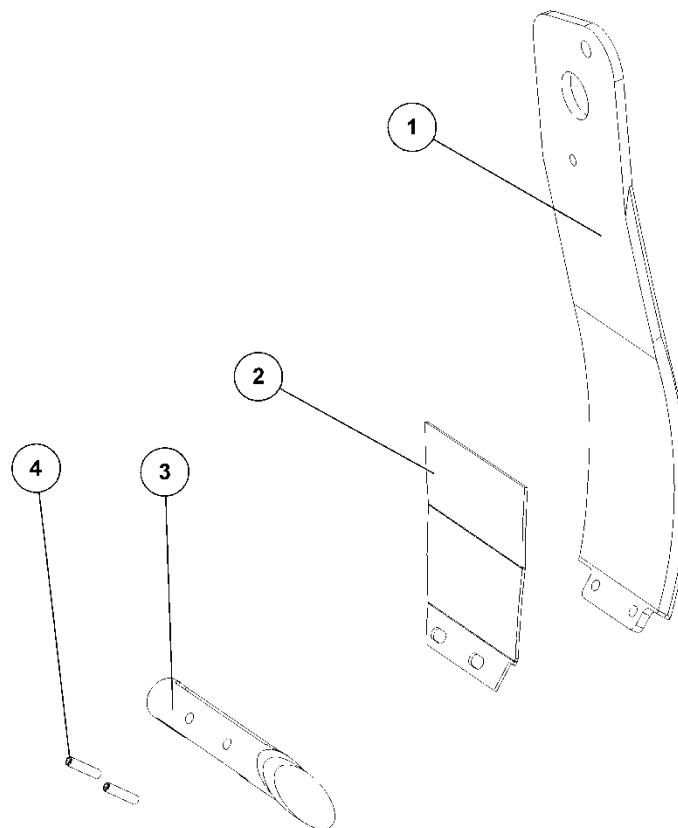
## RATOON TAND, BUK V - KPL.

78280

ZINKEN  
TINE  
DENT

Pos.	Qty.	Part nr.	Benævnelse	Bezeichnung	Description	Designation
1	1	78563	RATOON TAND, BUK VENSTRE	ZINKEN	TINE	DENT
2	1	78282	SPIDS FOR RATOON - VENSTRE KPL.	SCHLEPPZINKEN LINKS	DRAG TINE, LEFT	DENT TRAÎNANTE GAUCHE
3	1	78597	RATOON MULDPLEDE - VENSTRE	SCHLEPPZINKEN LINKS	DRAG TINE, LEFT	DENT TRAÎNANTE GAUCHE
4	2	90765	RØRSTIFT Ø 16X60	ROHRSTIFT	SPLIT PIN	AXE TUBULAIRE

Ratoon tand, buk h – kpl., zinken rechts, tine right, dent



**RATOON TAND, BUK H - KPL.**

ZINKEN  
TINE  
DENT

**78281**





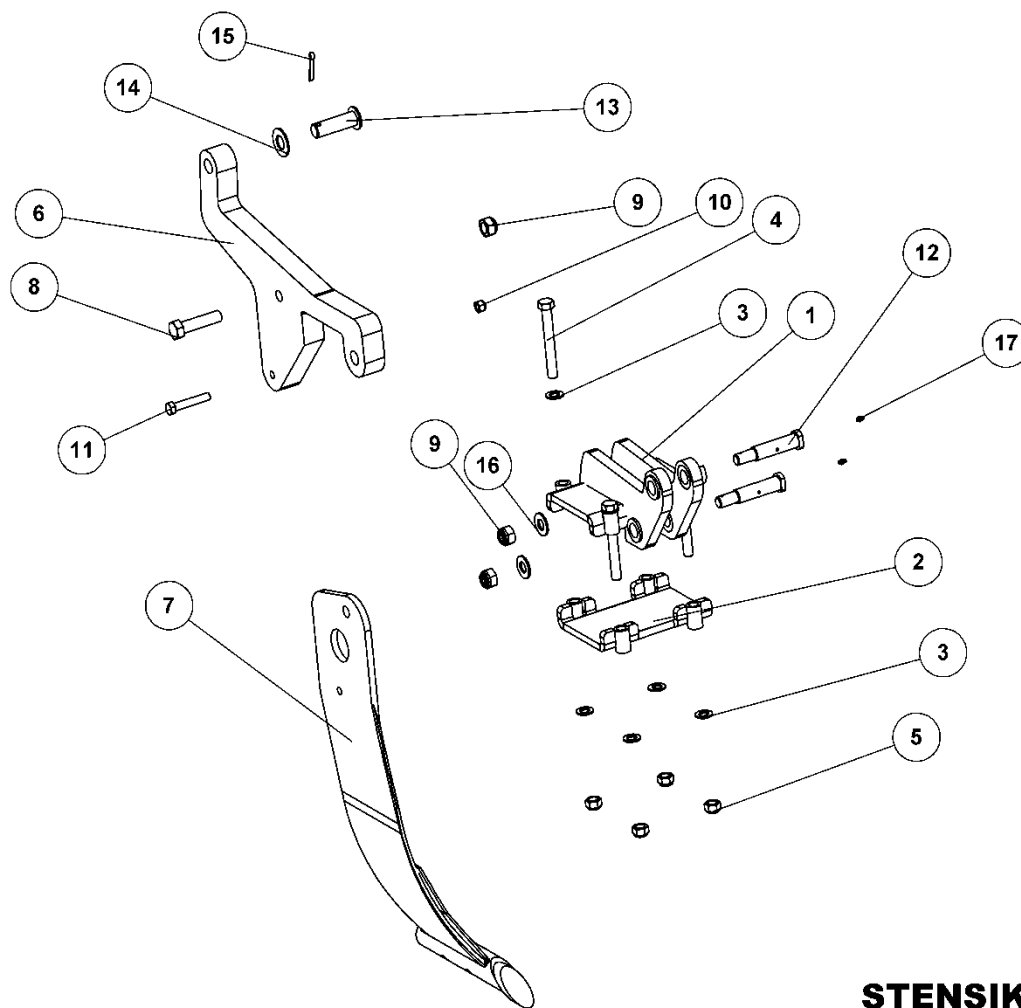
## RATOON TAND, BUK H - KPL.

78281

ZINKEN  
TINE  
DENT

Pos.	Qty.	Part nr.	Benævnelse	Bezeichnung	Description	Designation
1	1	78564	RATOON TAND, BUK HØJRE	ZINKEN	TINE	DENT
2	1	78598	RATOON MULDPLEDE - HØJRE	SCHLEPPZINKEN RECHTS	DRAG TINE, RIGHT	DENT TRAINANTE DROITE
3	1	78283	SPIDS FOR RATOON - HØJRE KPL.	SCHLEPPZINKEN RECHTS	DRAG TINE, RIGHT	DENT TRAINANTE DROITE
4	2	90765	RØRSTIFT Ø 16X60	ROHRSTIFT	SPLIT PIN	AXE TUBULAIRE

Stensikring raton hydr. kpl. venstre, stein sicherung, stone safety, securite



**STENSIKRING RATOON HYDR. KPL.  
MED TAND - VENSTRE**

STEIN SICHERUNG  
STONE SAFETY  
SECURITE

**78286**



## STENSIKRING RATOON HYDR. KPL. MED TAND - VENSTRE

78286

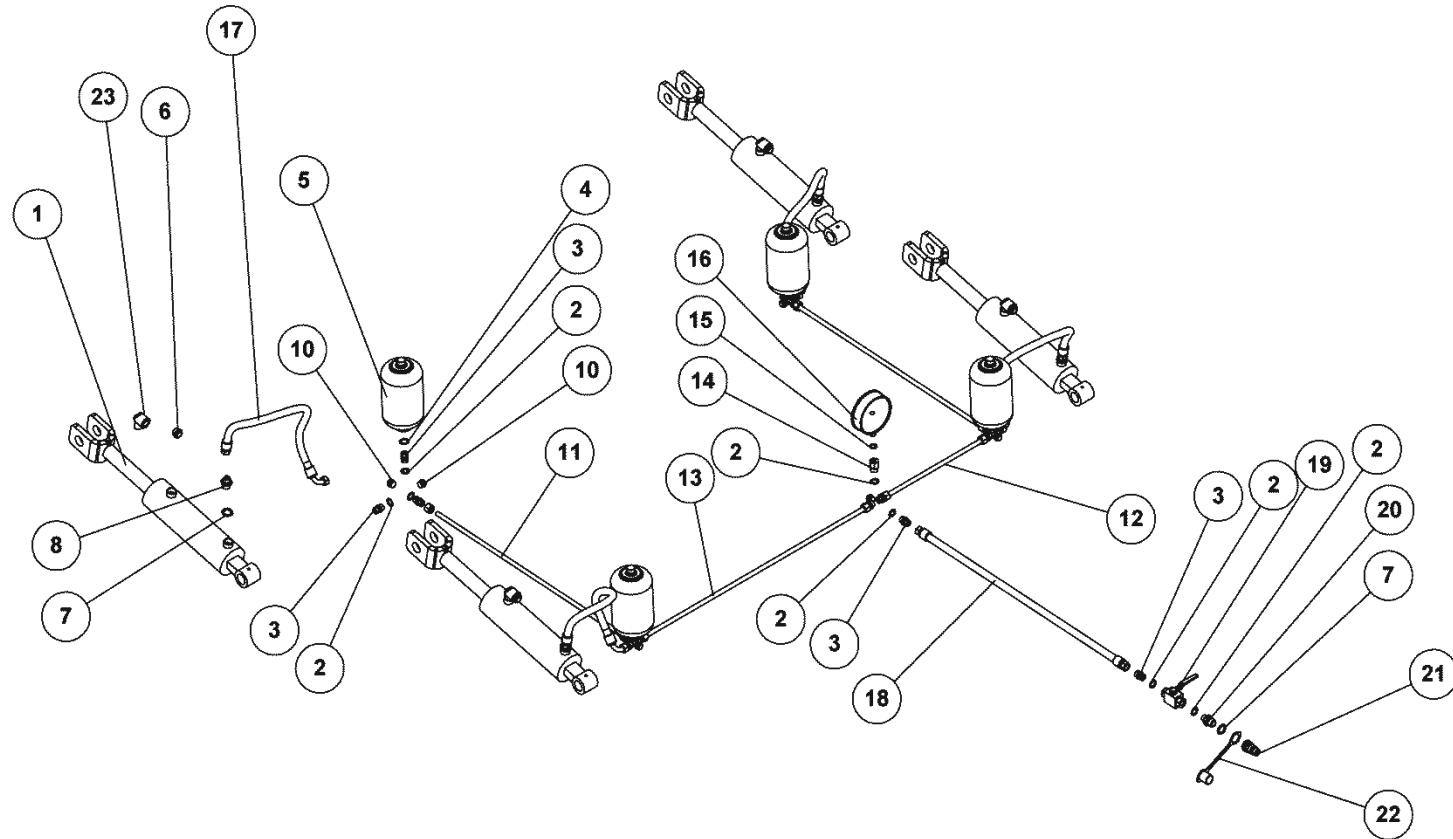
STEIN SICHERUNG  
STONE SAFETY  
SECURITÉ

Pos.	Qty.	Part nr.	Benævnelse	Bezeichnung	Description	Designation
1	1	78274	OVERPART STENU DLØSER	OBERTEIL	UPPER PART	SUPÉRIEUR PARTIE
2	1	78273	UNDERPART STENU DLØSER RATOON	UNTER TEIL	LOWER PART	BAISSER PARTIE
3	8	90671	SKIVE Ø21-Ø37-3	UNTERLEGSCH EIBE	WASHER	RONDELLE DE SERRAGE
4	4	92603	BOLT 20x160 8.8 GALV.	SCHRAUBE	SCREW	BOULON
5	4	92052	MØTRIK M 20 SELVLÅS. GALV. 8	MÜTTER SELBSTGESICHERT	SELF-LOCKING NUT	ÉCROU DE SÉCURITÉ
6	1	78587	TANDHOLDER HS-RATOON	HALTER	BRACKET	SUPPORT
7	1	78280	RATOON TAND. BUK V - KPL.	ZINKEN	TINE	DENT
8	1	92352	BOLT 24x100 8.8 GALV.	SCHRAUBE	SCREW	BOULON
9	3	92053	MØTRIK M24 SELVLÅS. GLV.8	MÜTTER	SELF-LOCKING NUT	ÉCROU
10	1	92051	MØTRIK M16 SELVLÅS. GLV.8	MÜTTER	SELF-LOCKING NUT	ÉCROU
11	1	92321	BOLT 16x90 8.8 GALV.	SCHRAUBE	SCREW	BOULON
12	2	78584	BOLT FOR STENU DLØSER	BOLZEN	PIN	AXE
13	1	13299	NAGLE R Ø30 X 85(100)	BOLZEN	PIN	AXE
14	1	90662	SKIVE Ø31-Ø62-3,5	UNTERLEGSCH EIBE	WASHER	RONDELLE DE SERRAGE
15	1	90677	SPLIT 8X50 MM GALV.	SPLINT	SPLIT PIN	GOUPILLE
16	2	90665	SKIVE Ø24-Ø49-4	UNTERLEGSCH EIBE	WASHER	RONDELLE DE SERRAGE
17	2	90721	SMØRENIPPEL M8x1	SCHMIERNIPPEL	GREASE NIPPLE	GRAISSEUR

## Stensikring ratoon hydr. kpl. Med tand - højre

78287

Pos.	Qty.	Part nr.	Benævnelse	Bezeichnung	Description	Designation
7	1	78281	RATOON TAND, BUK H - KPL.	ZINKEN	TINE	DENT



**HYDRAULIK FOR RATOON 4 TANDS**

HYDRAULIK  
HYDRAULIC  
HYDRAULIQUE

**78288**



## HYDRAULIK FOR RATOON 4 TANDS

78288

HYDRAULIK  
HYDRAULIC  
HYDRAULIQUE

Pos.	Qty.	Part nr.	Benævnelse	Bezeichnung	Description	Designation
1	4	78275	CYLINDER 80X40X180 M GAFFEL	ZYLINDER	RAN	VERRIN
2	20	91028	3/8" BONDED SEALS PAKRING	BONDED SEALS PACKRING	BONDED SEAL WASHER	JOINT BONDED SEALS
3	18	91003	BRYSTNIPPEL M18 / 3/8" RG GALV.	VERSCHRAUBUNG	HEXAGON NIPPLE CONNECTOR	RACCORD DE JONCTIONS MÂLES
4	4	91026	M18 BONDED SEALS PAKRING	M18 BONDED SEALS PAKRING	BONDED SEAL WASHED	JOINT BONDED SEALS
5	4	91257	AKKUMULATOR 1 L H1000R - 60 BAR	AKKUMULATOR	ACCUMULATOR	ACCUMULATEUR
6	4	50576	UDLUFTNINGSPROP 1/2"	LÜFTUNGSSTÖPSEL	AIR RELIEF PLUG	BOUCHON DE VENTILATION
7	5	91029	1/2" BONDED SEALS PAKRING	BONDED SEALS PACKRING	BONDED SEAL WASHER	JOINT BONDED SEALS
8	4	91107	LIGE FORSKRUNING P-GEV 12LR1/2"	VERSCHRAUBUNG	HEXAGON NIPPLE CONNECTOR	RACCORD DE JONCTIONS MÂLES
9	8	91103	OMLØBER M/SKÆRERING M18	VERSCHRAUBUNG	ADAPTOR	RACCORD
10	7	91093	SLUTPROP M/PAKNING 3/8"	SCHLUSSSTÖPSEL	END PLUG	BOUCHON DE FERMETURE
11	2	93140079090L90L	HYDRAULIKRØR 12X1,5	ROHR	TUBE	TUBE
12	1	93140038090L90L	HYDRAULIKRØR 12X1,5	ROHR	TUBE	TUBE
13	1	93140085090L90L	HYDRAULIKRØR 12X1,5	ROHR	TUBE	TUBE
14	1	91089	BRYSTNIPPEL 3/8" MALE 1/4" FEMALE	VERSCHRAUBUNG	HEXAGON NIPPLE CONNECTOR	RACCORD DE JONCTIONS MÂLES
15	1	91027	1/4" BONDED SEALS PAKRING	BONDED SEALS PACKRING	BONDED SEAL WASHER	JOINT BONDED SEALS
16	1	91256	MANOMETER 1/4" RG	MANOMETER	MANOMETER	MANOMÈTRE
17	4	78289	SLANGE M18L+M18V L=850 MM	SCHLAUCH	HOSE	TUYAU
18	1	78290	SLANGE M18L + M18L L=1500 MM	SCHLAUCH	HOSE	TUYAU
19	1	50573	VENTIL KH-R 3/8 NW10 ORSTA	KUGELHAHN	VALVE	VANETTE 3/8"
20	1	91074	BRYSTNIPPEL 1/2" RG / 3/8" RG GALV	VERSCHRAUBUNG	HEXAGON NIPPLE CONNECTOR	RACCORD DE JONCTIONS MÂLES
21	1	91010	LYNKOBLING 1/2" HANPART GALV.	LEUCHTKUPPLUNG	QUICK COUPLING, MALE	VALVE MÂLE PUSH PULL
22	1	91012	BLÆNDHÆTTE FOR HANSTIK 1/2" RØD	STAUBKAPPE ROT	CAP FOR MALE PLUG 1/2", RED	CHAPEAU VALVE POUR PRISE MÂLE ROUGE
23	4	91039	VINKEL 1/2 HAN + 1/2 HUN VANDRØR	WINKELBEFESTIGUNG	CONNECTOR	JOINT D'ANGLE

### Hydraulik for ratoon 6 tands

78291

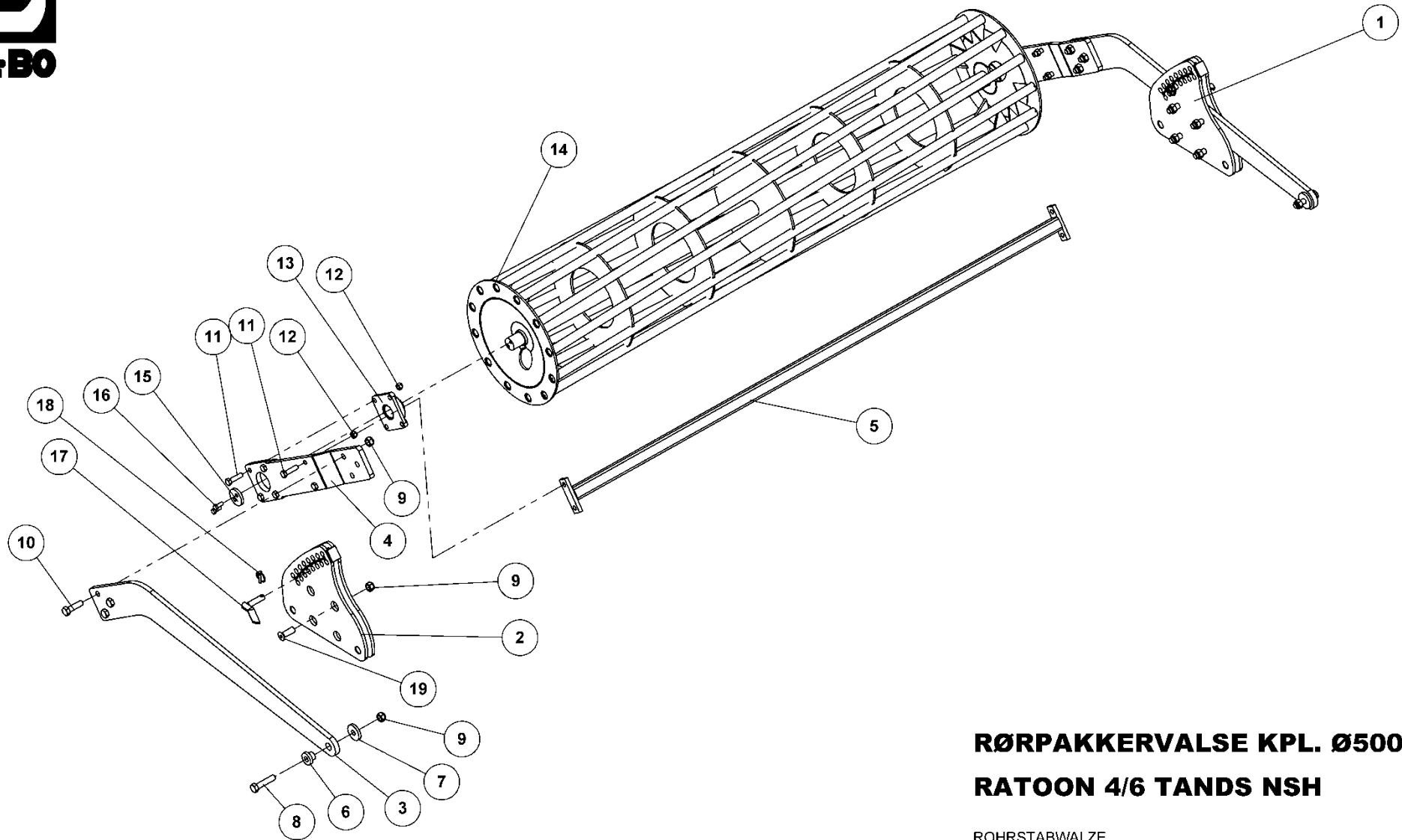
Pos.	Qty.	Part nr.	Benævnelse	Bezeichnung	Description	Designation

### Hydraulik for ratoon 8 tands

78297

Pos.	Qty.	Part nr.	Benævnelse	Bezeichnung	Description	Designation

Rørpakkervalse kpl. Ø500 mm, rohrstabwalze, cage roller, rouleau a tube



**RØRPAKKERVULSE KPL. Ø500 MM**  
**RATOON 4/6 TANDS NSH**

ROHRSTABWALZE  
CAGE ROLLER  
ROULEAU A TUBE

**78261**


**RØRPAKKERVÅLSE KPL. Ø500 MM**
**RATOON 4/6 TANDS NSH**
**78261**

 ROHRSTABWALZE  
 CAGE ROLLER  
 ROULEAU A TUBE

Pos.	Qty.	Part nr.	Benævnelse	Bezeichnung	Description	Designation
1	1	78292	HULSKALA KPL. - VENSTRE	HALTER	BRACKET	SUPPORT
2	1	78293	HULSKALA KPL. - HØJRE	HALTER	BRACKET	SUPPORT
3	2	78603	ØVERSTE VALSEARM	ARM	ARM	BRAS
4	2	78606	NEDERSTE DEL AF VALSEARM	ARM	ARM	BRAS
5	1	78294	AFSTANDSSTYKKE KPL. 4/6 TANDS	ABSTANDSSTÜCK	SPACER	ENTRETOISE
6	2	78607	BØSNING FOR VALSEARM	BUCHSE	BUSHING	DOUILLE
7	2	74529	SKIVE Ø21-Ø69-10	UNTERLEGSCHIEBE	WASHER	RONDELLE DE SERRAGE
8	2	92372	BOLT 20x90 8.8 GALV.	SCHRAUBE	SCREW	BOULON
9	16	92052	MØTRIK M 20 SELVLÅS. GALV. 8	MUTTER SELBSTGESICHERT	SELF-LOCKING NUT	ÉCROU DE SÉCURITE
10	6	92342	BOLT 20x70 8.8 GALV.	SCHRAUBE	SCREW	BOULON
11	12	92318	BOLT 16x60 8.8 GALV.	SCHRAUBE	SCREW	BOULON
12	12	92051	MØTRIK M16 SELVLÅS. GLV. 8	MUTTER	SELF-LOCKING NUT	ÉCROU
13	2	12391	KOMPLET Y-LEJE FY 50 TL	KOMPLETTES Y-LAGER	COMPLETE Y-BEARING	PALIER-Y COMPLET
14	1	78295	RØRPAKKER FOR RATOON 4/6 TANDS	ROHRSTABWALZE	CAGE ROLLER	ROULEAU A TUBE
15	2	90090	SKIVE TIL AKSELENDE - 2 HULLER	SCHIEBE FÜR ACHSENENDE - 2 LÖCHER	SHAFT END WASHER - 2-HOLED	RONDELLE POUR EXTRÉMITÉ D'ARBRE 2 TROUS
16	4	92541	BOLT 12x30 GALV. 12.9 (SÆTBOLT)	SCHRAUBE	SET SCREW	BOULON
17	2	22289	NAGLE H Ø20X60(75)	BOLZEN	PIN	AXE
18	2	90680	RINGSPLIT Ø 8X40 FLAD	RINGSPLINT	LINCH PIN	GOUPILLE
19	8	92422	BOLT 20X60 GALV. 8.8 UNDERSÆNKET	SCHRAUBE	COUNTERSUNK SCREW	BOULON

**Rørpakkervalse kpl. Ø500 mm Ratoon 8 tands NSH**
**78262**

Pos.	Qty.	Part nr.	Benævnelse	Bezeichnung	Description	Designation
14	1	78390	RØRPAKKER FOR RATOON 8 TANDS	ROHRSTABWALZE	CAGE ROLLER	ROULEAU A TUBE
5	1	78391	AFSTANDSSTYKKE KPL. 8 TANDS	ABSTANDSSTÜCK	SPACER	ENTRETOISE