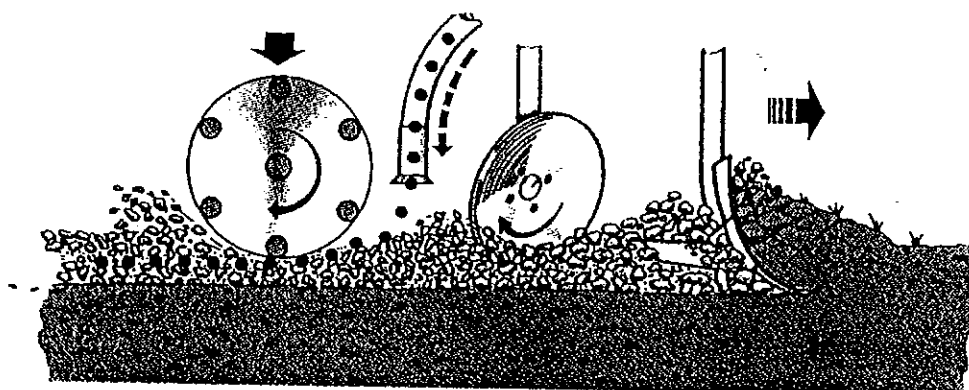
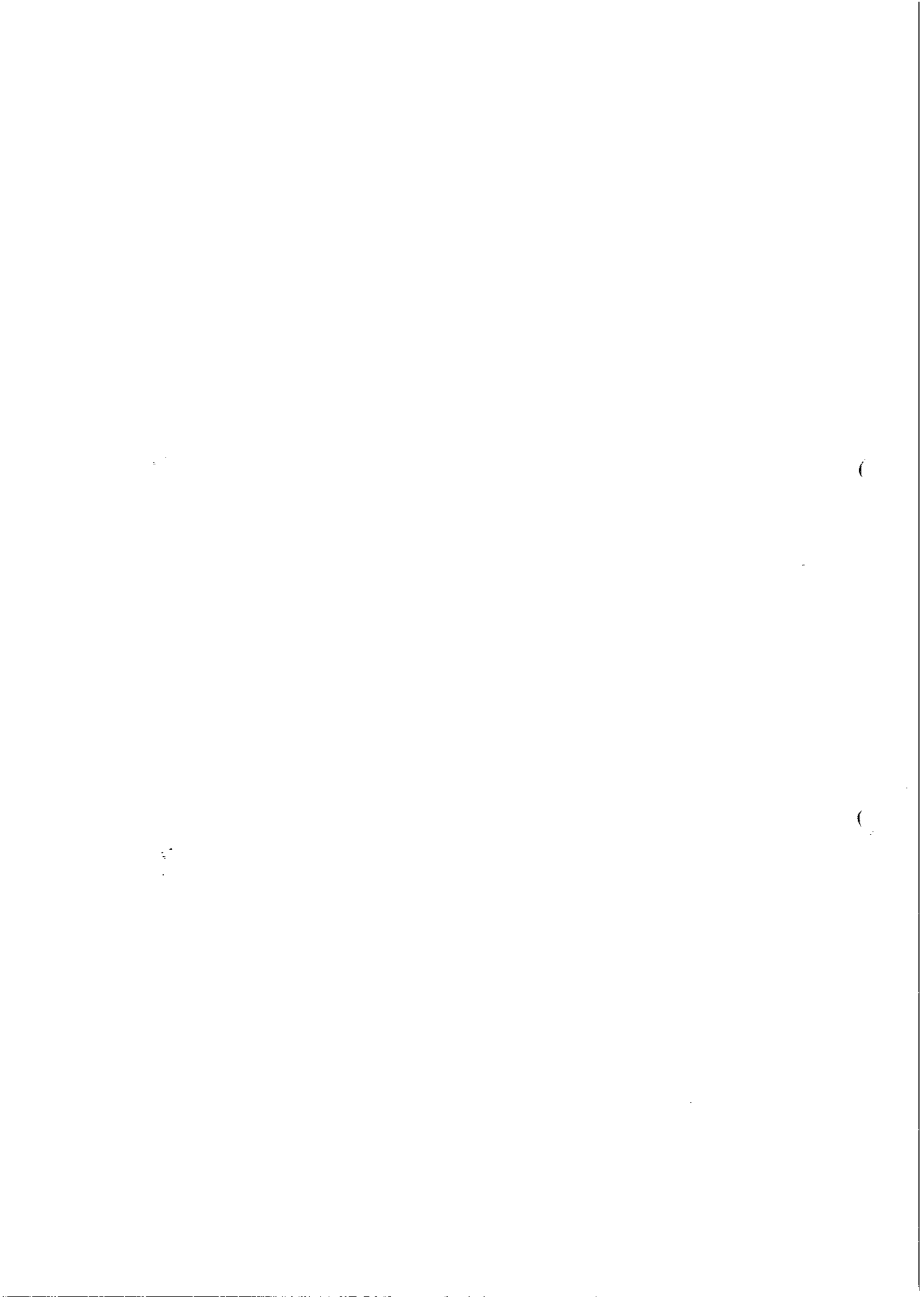


NEDMULDER

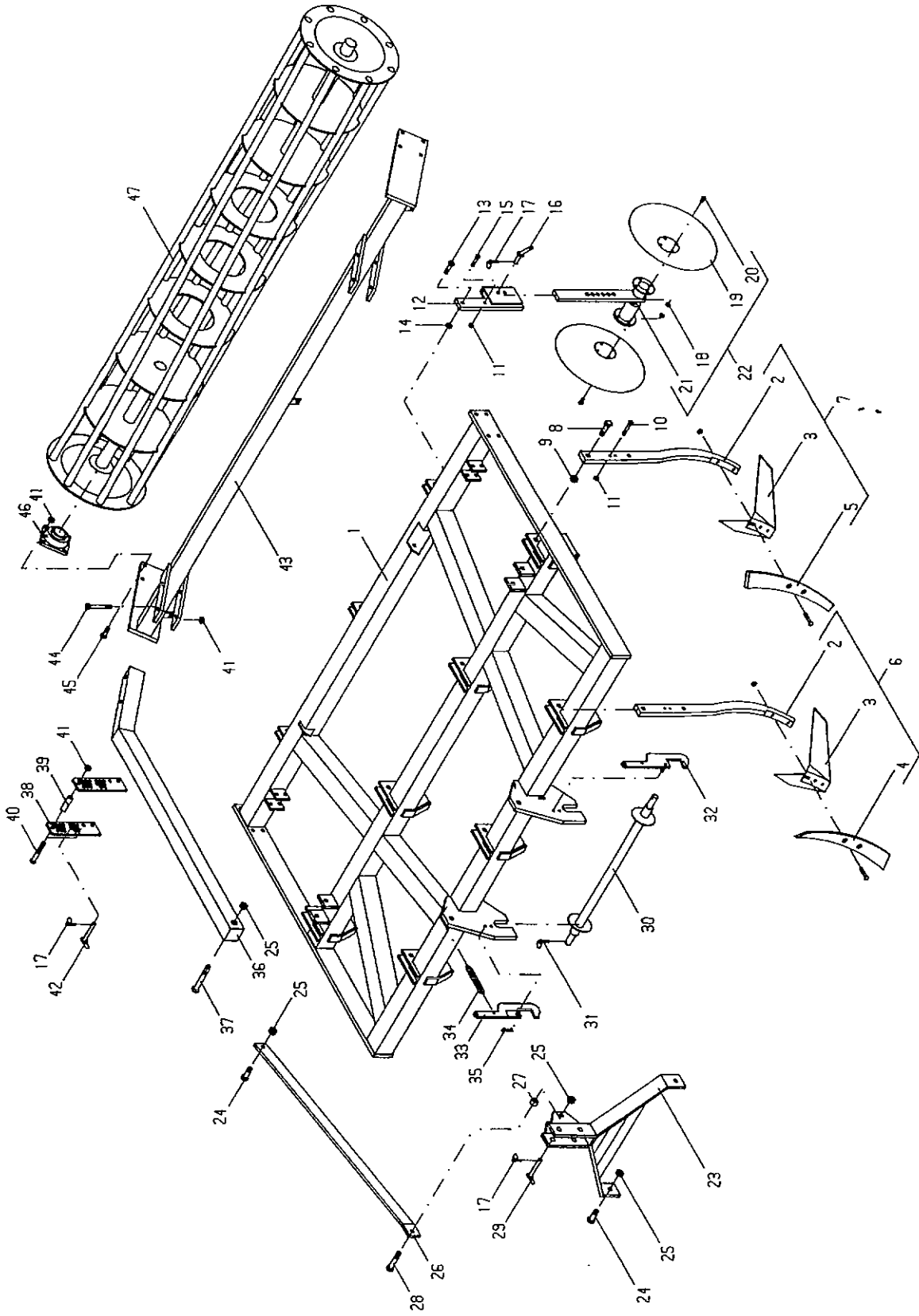


Nr. 1 - 49

**MASKINFABRIKEN
DALBO A/S**
BINDEBALLEVEJ 69
DK-7183 RANDBØL
TEL. +45 75 88 35 00
Fax +45 75 88 31 57

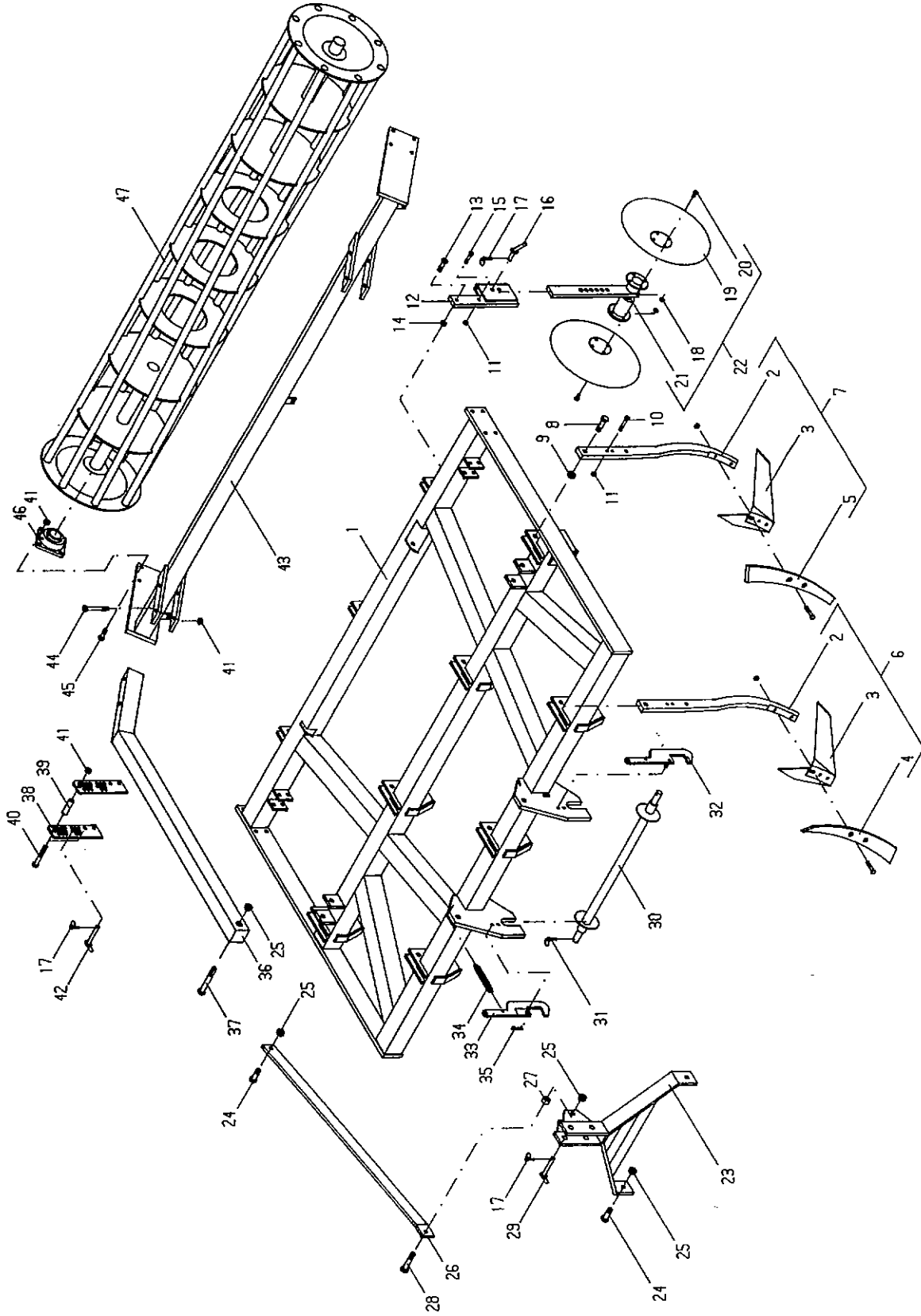


			<u>Reservedele</u>	<u>Spareparts</u>	<u>Pieces</u>	<u>Ersatzteile</u>
			260cm Nedmulder Springbolt	260cm Chisel plough	260cm Chisel harrow shear	260cm Schwergrubber
			75005 nr. 1 -	75005 no. 1 -	75005 nr. 1 -	75005 Nr. 1 -
Pos.	Varenr. Partsn. Numero Warennr.	Dimension	Betegnelse	Designation	Designation	Bezeichnung
1	75298		Hovedramme	Main frame	Chassis	Hauptrahmen
2	75250		Stubtand	Heavy tine	Dent rigid	Tiefgrubber- zinken
3	75251		Vingskær	Broad share	Soc à ailes lon- gues	Bretischar
4	75252		Spids venstre	Point left	Pointe gauche	Schar Links
5	75253		Spids højre	Point right	Pointe droit	Schar Rechts
6	75240	Pos. 2, 3, 4	Stubtand Kpl. venstre	Heavy tine cpl. -left	Dent rigid cpl. -gauche	Tiefgrubberzin- ken Kpl. Links
7	75241	Pos. 2, 3, 5	Stubtand Kpl. højre	Heavy tine cpl. -right	Dent rigid cpl. -droit	Tiefgrubberzin- ken Kpl. Rechts
8	92594	M20x70	Stålbolt	Steel screw	Axe	Stahlschraube
9	92515	M20	Stålmøtrik selvlåsende	Steel nut selflocking	Ecrou de sécurité	Stahlmutter Selbstsicherung
10	92546	M12x80	Stålbolt	Steel screw	Axe	Stahlschraube
11	92512	M12	Stålmøtrik selvlåsende	Steel nut selflocking	Ecrou de sécurité	Stahlmutter Selbstsicherung
12	75414		Stilkeholder	Mounting for washerpin	Fixation pour tige de rondelles	Halterung für Scheibehalter
13	92564	M16x60	Stålbolt	Steel screw	Axe	Stahlschraube
14	92514	M16	Stålmøtrik selvlåsende	Steel nut selflocking	Ecrou de sécurité	Stahlmutter Selbstsicherung
15	92545	M12x60	Stålbolt	Steel screw	Axe	Stahlschraube
16	75502	ø16x60	Nagle	Pin	Axe	Bolzen
17	90680	ø8x40	Ringsplit	Split pin	Goupille	Sicherung
18	92029	M10	Møtrik	Nut	Ecrou	Mutter
19	75261	ø460	Skive	Washer	Rondelle	Scheibe
20	92274	M10x30	Bolt	Screw	Boulon	Schraube
21	75415		Stilk - dobbelt	Washerpin dobbelt	Tige de rondelles doubles	Scheibehalter doppelt
22	75275	Pos. 18-21	Stilk kpl. m/skiver	Washerpin incl. washers	Tige de rondelles cpl avec rondelles	Scheibehalter Inkl. Scheiben
23	75350		Liftofhæng	Suspension	Suspension	Aufhängung
24	92334	M20x60	Bolt	Screw	Boulon	Schraube
25	92052	M20	Møtrik selvlåsende	Nut selflocking	Ecrou de sécurité	Mutter Selbstsicherung
26	75355		Bagstiver	Support	Bâton	Streber
27	75356		Afstandsstykke	Distance ring	Douille	Zwischen Ring
28	92337	M20x100	Bolt	Screw	Boulon	Schraube
29	90017	ø25x105	Nagle	Pin	Axe	Bolzen
30	75351	kat. 2	Liftbom	Drawbar	Barre	Zug
31	90681	ø10x60	Ringsplit	Split pin	Goupille	Sicherung
32	75352		Låseplade venstre	Locking left	Crocket gauche	Haken Links
33	75353		Låseplade højre	Locking right	Crocket droit	Haken Rechts
34	60411		Fjeder	Spring	Ressort	Feder
35	90687	ø3	Hårnål	Split pin	Goupille	Sicherung
36	75365		Ophængsarm	Rollerarm	Bras de rouleau	Walzenarm
37	92338	M20x150	Bolt	Screw	Boulon	Schraube



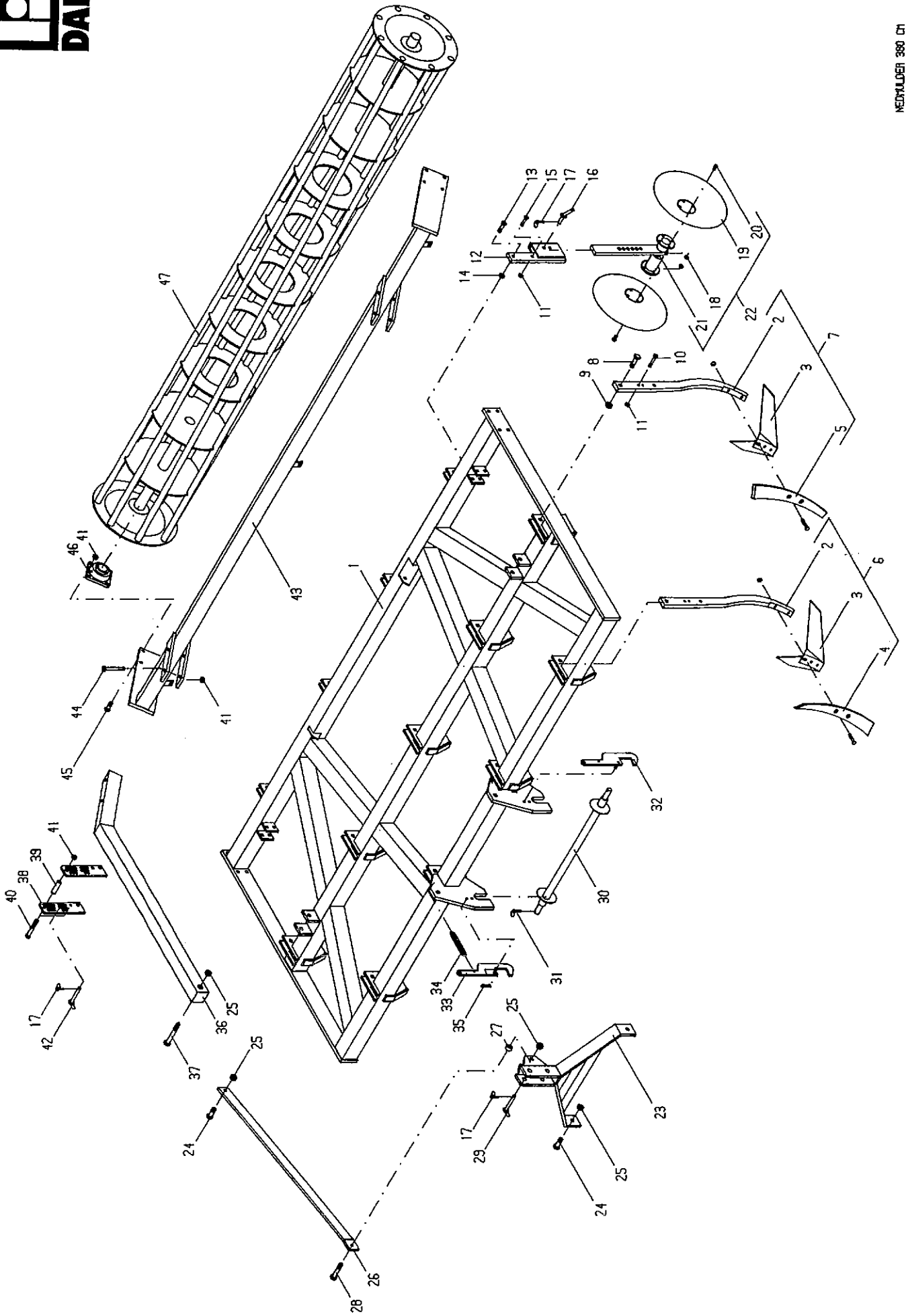
38	75405		Justerplade	Adjusting plate	Plaque a régler	Justierplatte
39	75406		Afstandsrør	Bushing	Bague a distance	Abstandsbuchse
40	92324	M16x120	Bolt	Screw	Boulon	Schraube
41	92051	M16	Møtrik selvlåsende	Nut selflocking	Ecrou de sécurité	Mutter Selbstsicherung
42	75500	ø16x115	Nagle	Pin	Axe	Bolzen
43	75366		Krymlerramme	Rollerframe	Cadre de rouleau	Walzenrahmen
44	92325	M16x130	Bolt	Screw	Boulon	Schraube
45	92317	M16x50	Bolt	Screw	Boulon	Schraube
46	12391	50mm	Kugleleje	Bearing	Palier	Kugellager
47	75378		Krymler	Crumbler roller	Rouleau de nivellement	Krümelwalze

			<u>Reserve dele</u>	<u>Spareparts</u>	<u>Pieces</u>	<u>Ersatzteile</u>
			300cm Nedmulder Springbolt	300cm Chisel plough	300cm Chisel harrow shear	300cm Schwergrubber
			75010 nr. 1 -	75010 no. 1 -	75010 nr. 1 -	75010 Nr. 1 -
Pos.	Varenr. Partsnr. Numero Warennr.	Dimension	Betegnelsen	Designation	Designation	Bezeichnung
1	75300		Hovedramme	Main frame	Chassis	Hauptrahmen
2	75250		Stubtand	Heavy tine	Dent rigid	Tiefgrubber- zinken
3	75251		Vingskær	Broad share	Soc à ailes lon- gues	Bretischar
4	75252		Spids venstre	Point left	Pointe gauche	Schar Links
5	75253		Spids højre	Point right	Pointe droit	Schar Rechts
6	75240	Pos. 2, 3, 4	Stubtand Kpl. venstre	Heavy tine cpl. -left	Dent rigid cpl. -gauche	Tiefgrubberzin- ken Kpl. Links
7	75241	Pos. 2, 3, 5	Stubtand Kpl. højre	Heavy tine cpl. -right	Dent rigid cpl. -droit	Tiefgrubberzin- ken Kpl. Rechts
8	92594	M20x70	Stålbolt	Steel screw	Axe	Stahlschraube
9	92515	M20	Stålmøtrik selvlåsende	Steel nut selflocking	Ecrou de sécurité	Stahlmutter Selbstsicherung
10	92546	M12x80	Stålbolt	Steel screw	Axe	Stahlschraube
11	92512	M12	Stålmøtrik selvlåsende	Steel nut selflocking	Ecrou de sécurité	Stahlmutter Selbstsicherung
12	75414		Stilkeholder	Mounting for washerpin	Fixation pour tige de rondelles	Halterung für Scheibehalter
13	92564	M16x60	Stålbolt	Steel screw	Axe	Stahlschraube
14	92514	M16	Stålmøtrik selvlåsende	Steel nut selflocking	Ecrou de sécurité	Stahlmutter Selbstsicherung
15	92545	M12x60	Stålbolt	Steel screw	Axe	Stahlschraube
16	75502	ø16x60	Nagle	Pin	Axe	Bolzen
17	90680	ø8x40	Ringsplit	Split pin	Goupille	Sicherung
18	92029	M10	Møtrik	Nut	Ecrou	Mutter
19	75261	ø460	Skive	Washer	Rondelle	Scheibe
20	92274	M10x30	Bolt	Screw	Boulon	Schraube
21	75415		Stilk - dobbelt	Washerpin dobbelt	Tige de rondelles doubles	Scheibehalter doppelt
22	75275	Pos. 18-21	Stilk kpl. m/skiver	Washerpin incl. washers	Tige de rondelles cpl avec rondelles	Scheibehalter Inkl. Scheiben
23	75350		Liftofhæng	Suspension	Suspension	Aufhängung
24	92334	M20x60	Bolt	Screw	Boulon	Schraube
25	92052	M20	Møtrik selvlåsende	Nut selflocking	Ecrou de sécurité	Mutter Selbstsicherung
26	75355		Bagstiver	Support	Bâton	Streber
27	75356		Afstandsstykke	Distance ring	Douille	Zwischen Ring
28	92337	M20x100	Bolt	Screw	Boulon	Schraube
29	90017	ø25x105	Nagle	Pin	Axe	Bolzen
30	75351	kat. 2	Liftbom	Drawbar	Barre	Zug
31	90681	ø10x60	Ringsplit	Split pin	Goupille	Sicherung
32	75352		Låseplade venstre	Locking left	Crocket gauche	Haken Links
33	75353		Låseplade højre	Locking right	Crocket droit	Haken Rechts
34	60411		Fjeder	Spring	Ressort	Feder
35	90687	ø3	Hårnål	Split pin	Goupille	Sicherung
36	75365		Ophængsarm	Rollerarm	Bras de rouleau	Walzenarm
37	92338	M20x150	Bolt	Screw	Boulon	Schraube



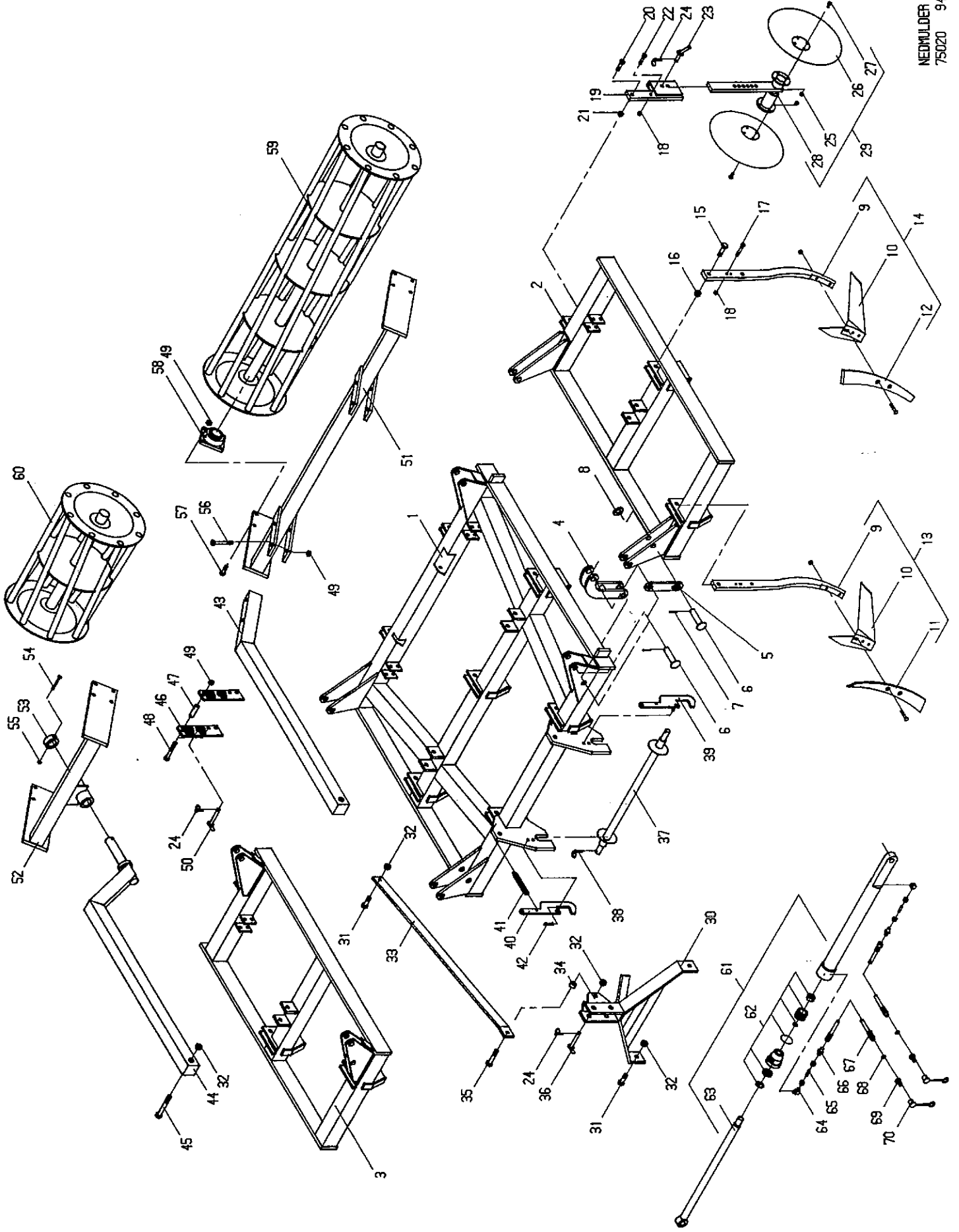
38	75405		Justerplade	Adjusting plate	Plaque a régler	Justierplatte
39	75406		Afstandsør	Bushing	Bague a distance	Abstandsbuchse
40	92324	M16x120	Bolt	Screw	Boulon	Schraube
41	92051	M16	Møtrik selvlåsende	Nut selflocking	Ecrou de sécurité	Mutter Selbstsicherung
42	75500	ø16x115	Nagle	Pin	Axe	Bolzen
43	75367		Krymlerramme	Rollerframe	Cadre de rouleau	Walzenrahmen
44	92325	M16x130	Bolt	Screw	Boulon	Schraube
45	92317	M16x50	Bolt	Screw	Boulon	Schraube
46	12391	50mm	Kugleleje	Bearing	Palier	Kugellager
47	75380		Krymler	Crumbler roller	Rouleau de nivellement	Krümelwalze

			<u>Reservedele</u>	<u>Spareparts</u>	<u>Pieces</u>	<u>Ersatzteile</u>
			380cm Nedmulder Springbolt	380cm Chisel plough	380cm Chisel harrow shear	380cm Schwergrubber
	Varenr. Partsnr. Numero		75015 nr. 1 -	75015 no. 1 -	75015 nr. 1 -	75015 Nr. 1 -
Pos.	Warennr.	Dimension	Betegnelse	Designation	Designation	Bezeichnung
1	75302		Hovedramme	Main frame	Chassis	Hauptrahmen
2	75250		Stubtand u/skær	Heavy tine	Dent rigid	Tiefgrubber- zinken
3	75251		Vingeskær	Broad share	Soc à ailes lon- ges	Breitschar
4	75252		Spids venstre	Point left	Pointe gauche	Schar Links
5	75253		Spids højre	Pointe right	Pointe droit	Schar Rechts
6	75240	Pos. 2, 3, 4	Stubtand Kpl. venstre	Heavy tine cpl. -left	Dent rigid cpl. -gauche	Tiefgrubberzin- ken Kpl. Links
7	75241	Pos. 2, 3, 5	Stubtand Kpl. højre	Heavy tine cpl. -right	Dent rigid cpl. -droit	Tiefgrubberzin- ken Kpl. Rechts
8	92594	M20x70	Stålbolt	Steel screw	Axe	Stahlschraube
9	92515	M20	Stålmøtrik selvlåsende	Steel nut selflocking	Ecrou de sécurité	Stahlmutter Selbstsicherung
10	92546	M12x80	Stålbolt	Steel screw	Axe	Stahlschraube
11	92512	M12	Stålmøtrik selvlåsende	Steel nut selflocking	Ecrou de sécurité	Stahlmutter Selbstsicherung
12	75414		Stilkeholder	Mounting for washerpin	Fixation pour tige de rondelles	Halterung für Scheibehalter
13	92564	M16x60	Stålbolt	Steel screw	Axe	Stahlschraube
14	92514	M16	Stålmøtrik selvlåsende	Steel nut selflocking	Ecrou de sécurité	Stahlmutter Selbstsicherung
15	92545	M12x60	Stålbolt	Steel screw	Axe	Stahlschraube
16	75502	ø16x60	Nagle	Pin	Axe	Bolzen
17	90680	ø8x40	Ringsplit	Split pin	Goupille	Sicherung
18	92029	M10	Møtrik	Nut	Ecrou	Mutter
19	75261	ø460	Skive	Washer	Rondelle	Scheibe
20	92274	M10x30	Bolt	Screw	Boulon	Schraube
21	75415		Stilk - dobbelt	Washerpin dobbelt	Tige de rondelles doubles	Scheibehalter doppelt
22	75275	Pos. 18-21	Stilk kpl. m/skiver	Washerpin incl. washers	Tige de rondelles cpl. avec rondelles	Scheibehalter inkl. Scheiben
23	75350		Liftoophæng	Suspension	Suspension	Aufhängung
24	92334	M20x60	Bolt	Screw	Boulon	Schraube
25	92052	M20	Møtrik selvlåsende	Nut selflocking	Ecrou de sécurité	Mutter Selbstsicherung
26	75355		Bagstiver	Support	Bâton	Streber
27	75356		Afstandsstykke	Distance ring	Douille	Zwischen Ring
28	92337	M20x100	Bolt	Screw	Boulon	Schraube
29	90017	ø25x105	Nagle	Pin	Axe	Bolzen
30	75351	kat. 2	Liftbom	Drawbar	Barre	Zug
31	90681	ø10x60	Ringsplit	Split pin	Goupille	Sicherung
32	75352		Låseplade venstre	Locking left	Crochet gauche	Haken Links
33	75353		Låseplade højre	Locking right	Crocket droit	Haken Rechts
34	60411		Fjeder	Spring	Ressort	Feder
35	90687	ø3	Hårnål	Split pin	Goupille	Sicherung
36	75365		Ophængsarm	Rollerarm	Bras de rouleau	Walzenarm
37	92338	M20x150	Bolt	Screw	Boulon	Schraube



38	75405		Justerplade	Adjusting plate	Plaque a régler	Justierplatte
39	75406		Afstandsrør	Bushing	Bague a distance	Abstandbuchse
40	92324	M16x120	Bolt	Screw	Boulon	Schraube
41	92051	M16	Møtrik selvlåsende	Nut selflocking	Ecrou de sécurité	Mutter Selbstsicherung
42	75500	ø16x115	Nagle	Pin	Axe	Bolzen
43	75369		Krymlerramme	Rollerframe	Cadre de rouleau	Walzenrahmen
44	92325	M16x130	Bolt	Screw	Boulon	Schraube
45	92317	M16x50	Bolt	Screw	Boulon	Schraube
46	12391	50mm	Kugleleje	Bearing	Palier	Kugellager
47	75382		Krymler	Crumbler roller	Rouleau de nivellement	Krümelwalze

			<u>Reserve dele</u>	<u>Spareparts</u>	<u>Pieces</u>	<u>Ersatzteile</u>
			380cm hydr. Nedmulder Springbolt	380cm hydr. Chisel plough	380cm hydr. Chisel harrow shear	380cm Hydr. Schwergrubber
			75020 nr. 1 -	75020 no. 1 -	75020 nr. 1 -	75020 Nr. 1 -
Pos.	Varenr. Partsno. Numero Warennr.	Dimension	Betegnelse	Designation	Designation	Bezeichnung
1	75310		Hovedramme	Main frame	Chassis	Hauptrahmen
2	75320		Sideramme venstre	Side frame left	Cadre latéral gauche	Seitenrahmen Links
3	75321		Sideramme højre	Side frame right	Cadre latéral droit	Seitenrahmen Rechts
4	75335		Cylinderplade	Ram plate	Plaque pour verin	Zylinderplatte
5	75336		Vippearm	Arm	Bras	Arm
6	12217	ø30x130	Nagle	Pin	Axe	Bolzen
7	90677	ø8x50	Split	Split pin	Goupille	Sicherung
8	90662	ø62/ø31	Skive	Washer	Rondelle	Scheibe
9	75250		Stubtand u/skær	Heavy tine	Dent rigid	Tiefgrubber- zinken
10	75251		Vingeskær	Broad share	Soc à ailes lon- gues	Breitschar
11	75252		Spids venstre	Point left	Pointe gauche	Schar Links
12	75253		Spids højre	Point right	Pointe droit	Schar Rechts
13	75240	Pos. 9,10,11	Stubtand Kpl. venstre	Heavy tine cpl. -left	Dent rigid cpl. -gauche	Tiefgrubberzin- ken Kpl. -Links
14	75241	Pos. 9,10,12	Stubtand Kpl. højre	Heavy tine cpl. -right	Dent rigid cpl. -droit	Tiefgrubberzin- ken Kpl. Rechts
15	92594	M20x70	Stålbolt	Steel screw	Axe	Stahlschraube
16	92515	M20	Stålmøtrik selvlåsende	Steel nut selflocking	Ecrou de sécurité	Stahlmutter Selbstsicherung
17	92546	M12x80	Stålbolt	Steel screw	Axe	Stahlschraube
18	92512	M12	Stålmøtrik selvlåsende	Steel nut selflocking	Ecrou de sécurité	Stahlmutter Selbstsicherung
19	75414		Stilkeholder	Mounting for washerpin	Fixation pour tige de rondelles	Halterung für Scheibehalter
20	92564	M16x60	Stålbolt	Steel screw	Axe	Stahlschraube
21	92514	M16	Stålmøtrik selvlåsende	Steel nut selflocking	Ecrou de sécurité	Stahlmutter Selbstsicherung
22	92545	M12x60	Stålbolt	Steel screw	Axe	Stahlschraube
23	75502	ø16x60	Nagle	Pin	Axe	Bolzen
24	90680	ø8x40	Ringsplit	Split pin	Goupille	Sicherung
25	92029	M10	Møtrik	Nut	Ecrou	Mutter
26	75261	ø460	Skive	Washer	Rondelle	Scheibe
27	92274	M10x30	Bolt	Screw	Boulon	Schraube
28	75415		Stilk - dobbelt	Washerpin dobbelt	Tige de rondelles doubles	Scheibehalter doppelt
29	75275	Pos. 25-28	Stilk kpl. m/skiver	Washerpin incl. washers	Tige de rondelles cpl avec rondelles	Scheibehalter inkl. Scheiben
30	75350		Liftophæng	Suspension	Suspension	Aufhängung
31	92334	M20x60	Bolt	Screw	Boulon	Schraube
32	92052	M20	Møtrik selvlåsende	Nut selflocking	Ecrou de sécurité	Mutter Selbstsicherung
33	75360		Bagstiver	Support	Bâton	Streber
34	75356		Afstandsstykke	Distance ring	Douille	Zwischen Ring
35	92337	M20x100	Bolt	Screw	Boulon	Schraube
36	90017	ø25x105	Nagle	Pin	Axe	Bolzen

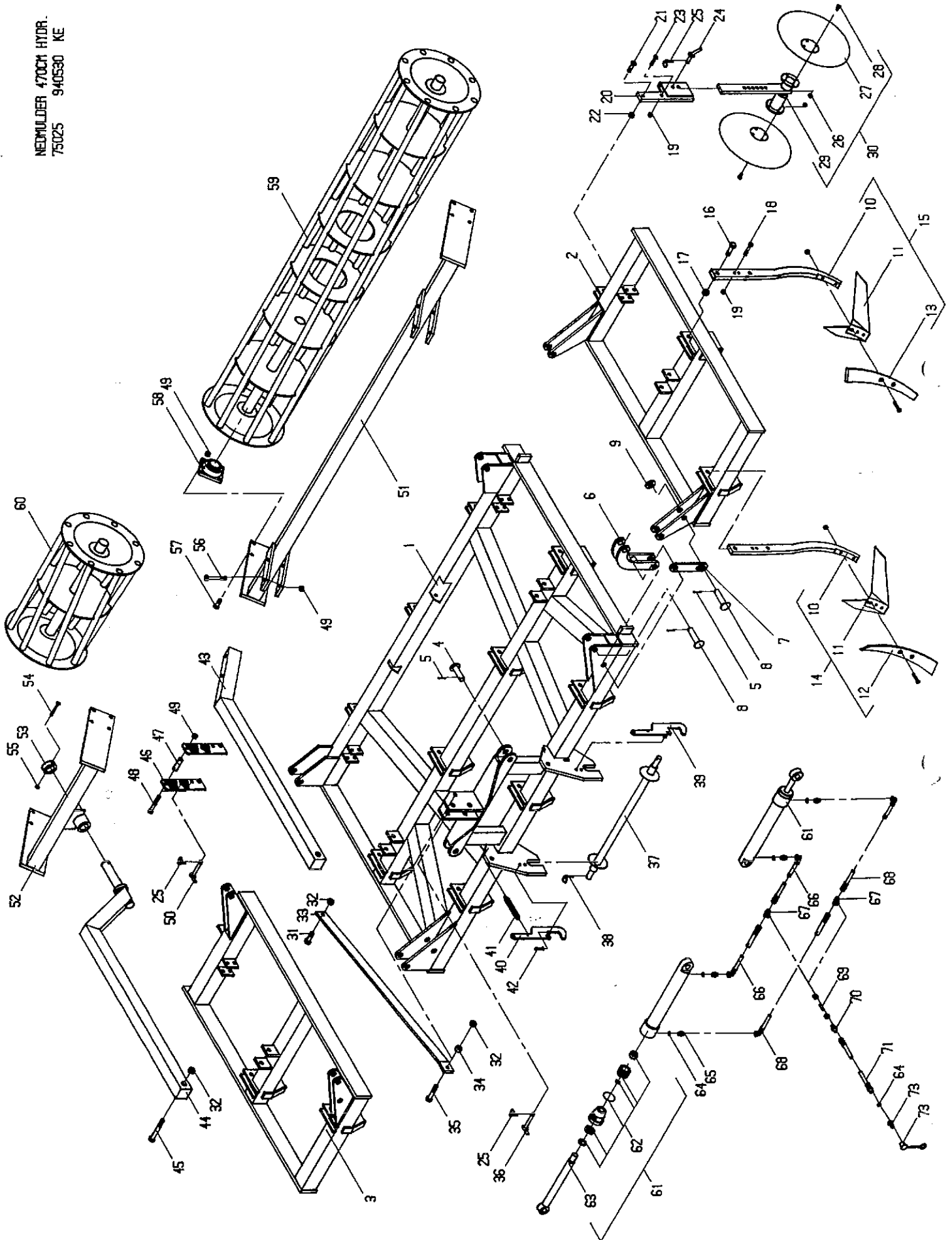


37	75351	kat. 2	Liftbom	Drawbar	Barre	Zug
38	90681	ø10x60	Ringsplit	Split pin	Goupille	Sicherung
39	75352		Låseplade venstre	Locking left	Crochet gauche	Haken Links
40	75353		Låseplade højre	Locking right	Crochet droit	Haken Rechts
41	60411		Fjeder	Spring	Ressort	Feder
42	90687	ø3	Hårnål	Split pin	Goupille	Sicherung
43	75365		Ophængsarm midt	Rollerarm center	Bras de rouleau centre	Walzenarm Mitte
44	75395		Ophængsarm side	Rollerarm side	Bras de rouleau ectrieur	Walzenarm Seite
45	92338	M20x150	Bolt	Screw	Boulon	Schraube
46	75405		Justerplade	Adjusting plate	Plaque a régler	Justierplatte
47	75406		Afstandsrør	Bushing	Bague a distance	Abstandsbuchse
48	92324	M16x120	Bolt	Screw	Boulon	Schraube
49	92051	M16	Møtrik selvlåsende	Nut selflocking	Ecrou de sécurité	Mutter Selbstsicherung
50	75500	ø16x120	Nagle	Pin	Axe	Bolzen
51	75371		Krymlerramme midt	Rollerframe center	Cadre de rouleau centre	Walzenrahmen Mitte
52	75397		Krymlerramme side	Rollerframe side	Cadre de rouleau exterieur	Walzenrahmen Seite
53	51326		Stop	Stop	Bague	Stop
54	92280	M10x90	Bolt	Schraube	Bouoon	Schraube
55	92049	M10	Møtrik selvlåsende	Nut selflocking	Ecrou de sécurité	Mutter Selbstsicherung
56	92325	M16x130	Bolt	Screw	Boulon	Schraube
57	92317	M16x50	Bolt	Screw	Boulon	Schraube
58	12391	50mm	Kugleleje	Bearing	Palier	Kugellager
59	75390		Krymler midt	Crumbler roller center	Rouleau de ni- vellement centre	Krümelwalze Mitte
60	75402		Krymler side	Crumbler roller side	Rouleau de nivellement exterieur	Krümelwalze Seite
61	75510		Cylinder kpl.	Ram cpl.	Verin cpl.	Zylinder Kpl.
62	13301		Pakningssæt	Set of sealings	Jeu de joints verin	Dichtung für Zylinder
63	13302		Stempelstang	Piston pin	Tige de piston	Kolbenstange
64	91005		Vinkelfor- skruning	Angle adaptor	Angle raccord	Winkel Nippel
65	13315		Drøvling	Trusch	Grive	Drossel
66	91004		Lige for- skruning	Straight nippel	Droit raccord	Gerade Nippel
67	75520	l=2000	Slange	Tube	Tuyau	Schlauch
68	91029	1/2"	Pakring	Washer	Joint	Packring
69	91010	1/2"	Lynkobling hanpart	Oil connection male	Valve male push pull	Ölanschluss male
70	91012	1/2"	Blændhætte	Cover	Chapeau valve	Staubkappe

			<u>Reservedele</u>	<u>Spareparts</u>	<u>Pieces</u>	<u>Ersatzteile</u>
			470cm hydr. Nedmulder Springbolt	470cm hydr. Chisel plough	470cm hydr. Chisel harrow shear	470cm Hydr. Schwergrubber
			75025 nr. 1 -	75025 no. 1 -	75025 nr. 1 -	75025 Nr. 1 -
Pos.	Warennr.	Dimension	Betegnelse	Designation	Designation	Bezeichnung
1	75312		Hovedramme	Main frame	Chassis	Hauptrahmen
2	75325		Sideramme	Side frame	Cadre latéral	Seitenrahmen
			venstre	left	gauche	Links
3	75326		Sideramme	Side frame	Cadre latéral	Seitenrahmen
			højre	right	droit	Rechts
4	13299	ø30x100	Nagle	Pin	Axe	Bolzen
5	90677	ø8x50	Split	Split pin	Goupille	Sicherung
6	75335		Cylinderplade	Ram plate	Plaque pour verin	Zylinderplatte
7	75336		Vippearm	Arm	Bras	Arm
8	12217	ø30x130	Nagle	Pin	Axe	Bolzen
9	90662	ø62/ø31	Skive	Washer	Rondelle	Scheibe
10	75250		Stubtand u/skær	Heavy tine	Dent rigid	Tiefgrubber- zinken
11	75251		Vingeskær	Broad share	Soc à ailes lon- gues	Breitschar
12	75252		Spids venstre	Point left	Pointe gauche	Schar Links
13	75253		Spids højre	Point right	Pointe droit	Schar Rechts
14	75240	Pos. 9,10,11	Stubtand Kpl. venstre	Heavy tine cpl. -left	Dent rigid cpl. -gauche	Tiefgrubberzin- ken Kpl. -Links
15	75241	Pos. 9,10,12	Stubtand Kpl. højre	Heavy tine cpl. -right	Dent rigid cpl. -droit	Tiefgrubberzin- ken Kpl. Rechts
16	92594	M20x70	Stålbolt	Steel screw	Axe	Stahlschraube
17	92515	M20	Stålmøtrik selvlåsende	Steel nut selflocking	Ecrou de sécurité	Stahlmutter Selbstsicherung
18	92546	M12x80	Stålbolt	Steel screw	Axe	Stahlschraube
19	92512	M12	Stålmøtrik selvlåsende	Steel nut selflocking	Ecrou de sécurité	Stahlmutter Selbstsicherung
20	75414		Stilkeholder	Mounting for washerpin	Fixation pour tige de rondelles	Halterung für Scheibehalter
21	92564	M16x60	Stålbolt	Steel screw	Axe	Stahlschraube
22	92514	M16	Stålmøtrik selvlåsende	Steel nut selflocking	Ecrou de sécurité	Stahlmutter Selbstsicherung
23	92545	M12x60	Stålbolt	Steel screw	Axe	Stahlschraube
24	75502	ø16x60	Nagle	Pin	Axe	Bolzen
25	90680	ø8x40	Ringsplit	Split pin	Goupille	Sicherung
26	92029	M10	Møtrik	Nut	Ecrou	Mutter
27	75261	ø460	Skive	Washer	Rondelle	Scheibe
28	92274	M10x30	Bolt	Screw	Boulon	Schraube
29	75415		Stilk - dobbelt	Washerpin dobbelt	Tige de rondelles doubles	Scheibehalter doppelt
30	75275	Pos. 26-29	Stilk kpl. m/skiver	Washerpin incl. washers	Tige de rondelles cpl avec rondelles	Scheibehalter inkl. Scheiben
31	92334	M20x60	Bolt	Screw	Boulon	Schraube
32	92052	M20	Møtrik selvlåsende	Nut selflocking	Ecrou de sécurité	Mutter Selbstsicherung
33	75360		Bagstiver	Support	Bâton	Streber
34	75356		Afstandsstykke	Distance ring	Douille	Zwischen Ring
35	92337	M20x100	Bolt	Screw	Boulon	Schraube
36	90017	ø25x105	Nagle	Pin	Axe	Bolzen



NEDMULDER 4700CH HYDR.
75025 940580 KE



37	75351	kat. 2	Liftbom	Drawbar	Barre	Zug
38	90681	ø10x60	Ringsplit	Split pin	Goupille	Sicherung
39	75352		Låseplade venstre	Locking left	Crochet gauche	Haken Links
40	75353		Låseplade højre	Locking right	Crochet droit	Haken Rechts
41	60411		Fjeder	Spring	Ressort	Feder
42	90687	ø3	Hårnål	Split pin	Goupille	Sicherung
43	75365		Ophængsarm midt	Rollerarm center	Bras de rouleau centre	Walzenarm Mitte
44	75395		Ophængsarm side	Rollerarm side	Bras de rouleau ectrieur	Walzenarm Seite
45	92338	M20x150	Bolt	Screw	Boulon	Schraube
46	75405		Justerplade	Adjusting plate	Plaque a régler	Justierplatte
47	75406		Afstandsør	Bushing	Bague a distance	Abstandsbuchse
48	92324	M16x120	Bolt	Screw	Boulon	Schraube
49	92051	M16	Møtrik selvlåsende	Nut selflocking	Ecrou de sécurité	Mutter Selbstsicherung
50	75500	ø16x120	Nagle	Pin	Axe	Bolzen
51	75372		Krymlerramme midt	Rollerframe center	Cadre de rouleau centre	Walzenrahmen Mitte
52	75397		Krymlerramme side	Rollerframe side	Cadre de rouleau exterieur	Walzenrahmen Seite
53	51326		Stop	Stop	Bague	Stop
54	92280	M10x90	Bolt	Schraube	Bouoon	Schraube
55	92049	M10	Møtrik selvlåsende	Nut selflocking	Ecrou de sécurité	Mutter Selbstsicherung
56	92325	M16x130	Bolt	Screw	Boulon	Schraube
57	92317	M16x50	Bolt	Screw	Boulon	Schraube
58	12391	50mm	Kugleleje	Bearing	Palier	Kugellager
59	75392		Krymler midt	Crumbler roller center	Rouleau de ni- vellement centre	Krümelwalze Mitte
60	75402		Krymler side	Crumbler roller side	Rouleau de nivèllement exterieur	Krümelwalze Seite
61	75230	63/30x400	Cylinder kpl.	Ram cpl.	Verin cpl.	Zylinder Kpl.
62	75231	63/30	Pakningssæt	Set of sealings	Jeu de joints verin	Dichtung für Zylinder
63	75232		Stempelstang	Piston pin	Tige de piston	Kolbenstange
64	91029	1/2"	Pakring	Washer	Joint	Paxkring
65	91074	1/2" x 3/8"	Brystnippel	Adaptor	Raccord hyd.d.	Verschraubung
66	75526	l=430	Slange	Tube	Tuyau	Schlauch
67	91006	M18	T-stykke	T-piece	T-piece	T-stück
68	75527	l=860	Slange	Tube	Tuyau	Schlauch
69	13315		Drøvling	Trusch	Grive	Drossel
70	91004		Lige for- skruning	Straight nippel	Droit raccord	Gerade Nippel
71	75520	l=2000	Slange	Tube	Tuyau	Schlauch
72	91010	1/2"	Lynkobling hanpart	Oil connection male	Valve male push pull	Ölanschluss male
73	91012	1/2"	Blændhætte	Cover	Chapeau valve	Staubkappe

