

DALBO®

**Reservedele
Spareparts
Ersatzteile
Pieces**

**Frontgrubber
300/400/400H/600H
Serie nr. : 143-172**

MADE IN  DENMARK

Indholdsfortegnelse,

Table of Contents,

Inhaltsverzeichnis,

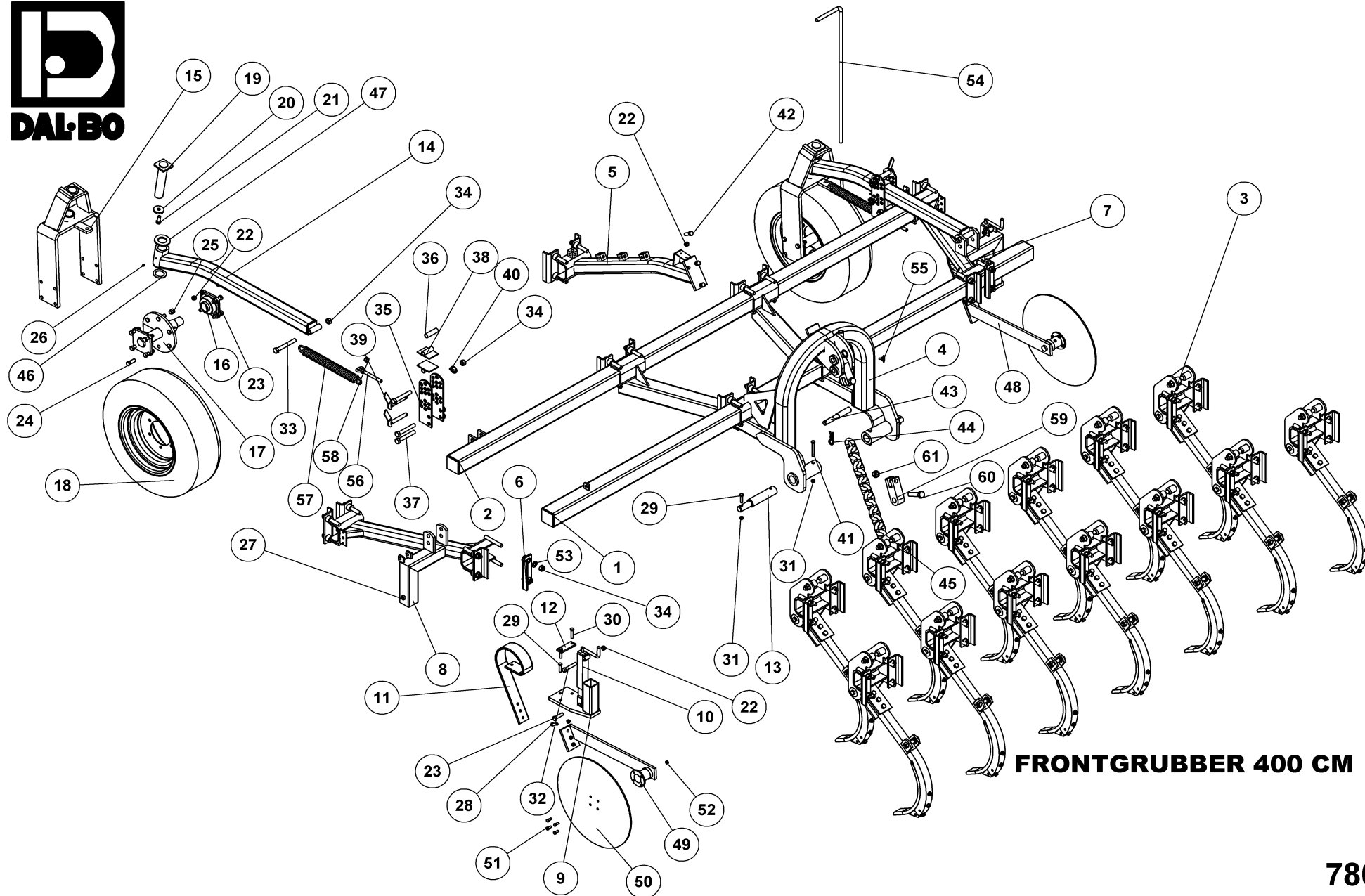
Table des matières

RESERVEDELSLISTENS OPBYGNING, THE CONSTRUCTION OF THE SPAREPARTSLIST,	3
FRONTGRUBBER 400	4
FRONTGRUBBER 300	5
FRONTGRUBBER 400H	6
FRONTGRUBBER 600H	8
TAND KPL. 3D TIL PÅBOLTNING, ZINKEN, TINE, DENT	10
HYDR. TIL FRONTGRUBBER 400 CM, HYDRAULIK, HYDRAULIC, HYDRAULIQUE	12
LYGTESÆT FRONTGRUBBER, LEUCHTSSATZ, LIGHT SET, ENSEMBLE DE PHARES	14

Reservedelslistens opbygning, the construction of the sparepartslist,

<p>Reservedelstegningerne tager udgangspunkt i en 4 meter Frontgrubber. Ved de øvrige modeller er der udarbejdet en ekstra reservedelsliste hvor i forskellene som hoveddrammer mm. fremgår</p>	<p>The spare parts drawings have there point of origin in a 4 m Frontgrubber. For the other models there is made an extra spare parts list, where the differences is shown.</p>	<p>Die Ersatzteilzeichnungen sind ursprünglich von der 4 m Frontgrubber. Für die anderen Typen gibt es eine separate Ersatzteilliste, die Unterschiede aufzeigt.</p>	<p>Les dessins des pièces détachées sont basés sur un Frontgrubber 4 m. Pour les autres modèles une liste supplémentaire de pièces est établie où les différences sont montrées.</p>
<p>For deres sikkerhed samt for funktionsdygtigheden af deres maskine, bør der kun anvendes originale DALBO reservedele til deres maskine</p> <p>Når de bestiller reservedele bør de altid informere om:</p> <ul style="list-style-type: none"> • Reservedelsnummer • Maskinens typenummer • Antal styk af reservedelen 	<p>For your safety and for the functions of the mashing, you should only use original spare parts for m DALBO.</p> <p>When you order spare parts, you should always inform about:</p> <ul style="list-style-type: none"> • Spare part number • The mashing type number • Amount of spare parts pieces 	<p>Zu Ihrer Sicherheit und zur einwandfreien Funktion ihres Gerätes sollten sie unbedingt nur original DALBO Ersatzteile verwenden.</p> <p>Wenn sie Ersatzteile bestellen bitte folgendes beachten:</p> <ul style="list-style-type: none"> • Ersatzteil-Nummer • Geräte-Nummer und -typ • Anzahl der Ersatzteile 	<p>Pour votre sécurité et pour les fonctions du matériel, vous devez utiliser uniquement des pièces détachées d'origine DALBO.</p> <p>Lorsque vous commandez vos pièces détachées, vous devez toujours nous indiquer :</p> <ul style="list-style-type: none"> • Le numéro de la pièce • Le type de la machine • La quantité des pièces détachées.

Frontgrubber 400



FRONTGRUBBER 400 CM

78022



FRONTGRUBBER 400 CM

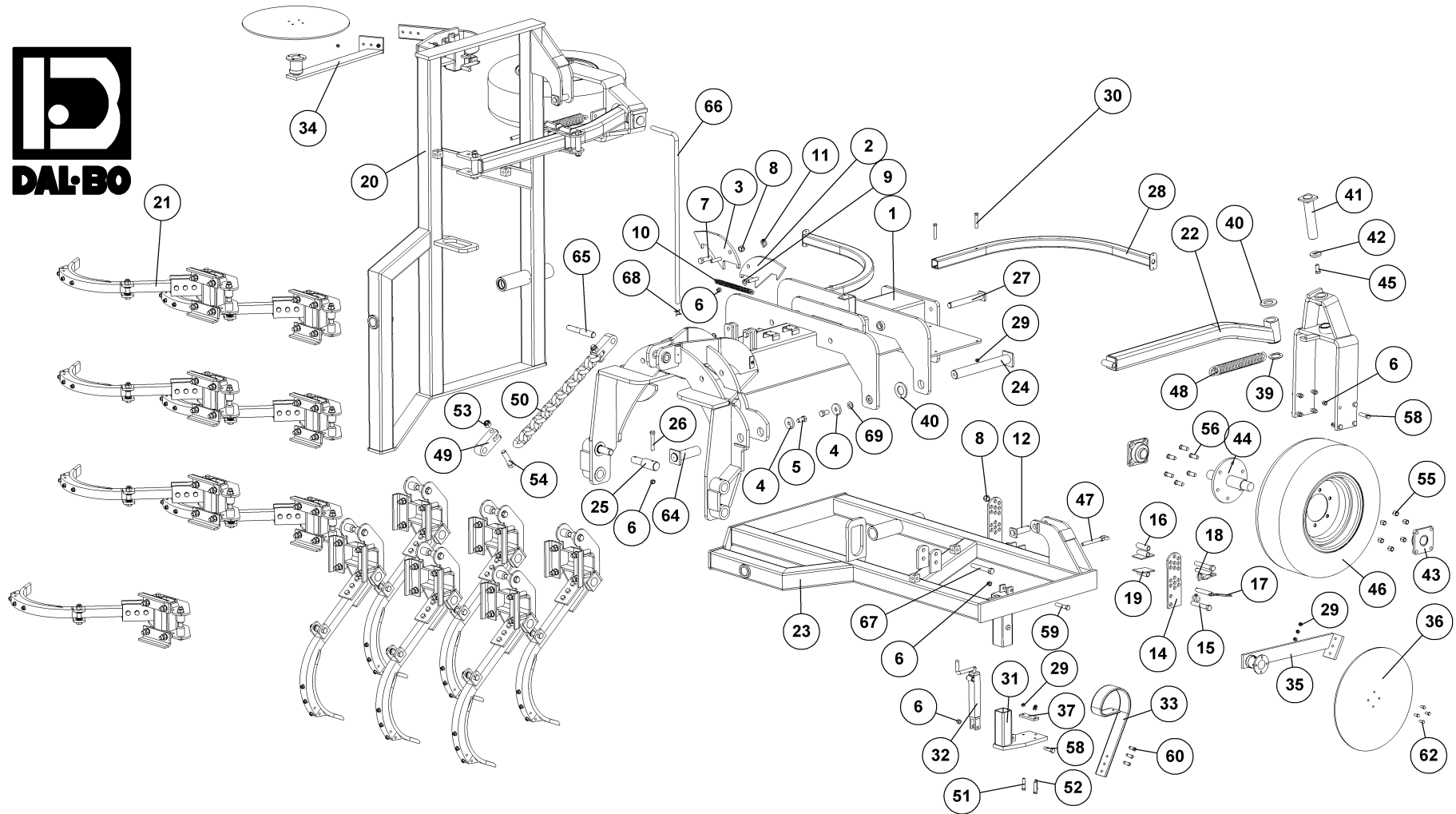
78022

Part nr.	Benævnelse	Bezeichnung	Description	Designation
1	78800	TANDBJÆLKE 400 CM - BAG	HALTER	BRACKET
2	78801	TANDBJÆLKE 400 CM - FOR	HALTER	BRACKET
3	77970	TAND KPL. 3D TIL PÅBOLTNING	ZINKEN	TINE
4	78804	HOVEDDRAMME FRONTGRUBBER	HAUPTTRAHMEN	MAIN FRAME
5	78809	SKRÅSTIVER KPL.	STÜTZE	SUPPORT
6	77982	SPÆNDETYKKE TIL 3D TANDHOLDER	SPANNSTÜCK	PLATE
7	78811	STIVER FOR HOVEDDRAMME-HØJRE	ABSTANDS BÜCHSE	SPACER
8	78812	STIVER FOR HOVEDDRAMME-VENSTRE	ABSTANDS BÜCHSE	SPACER
9	78817	TANDHOLDER KPL.	ZINKENHALTER	TINE MOUNT
10	21465	SPINDEL SHF 6-01	SPINDEL	SPINDLE
11	91707	LAMELTAND LANG 3 HULS 80MM BRED	CB-ZINKEN	CB - TINE
12	80783	LASKE FOR LAMELTAND	LASCHE	PLATE
13	78818	LIFTTAP KAT. 3 FOR FRONTGRUBBER	BOLZEN	PIN
14	78825	ARM TIL STØTTEHJUL KPL.	ARM	ARM
15	78828	HJULBØJLE KPL.	RAD GESTELL	WHEEL FRAME
16	12391	KOMPLET Y-LEJE FY 50 TL	KOMPLETTES Y-LAGER	COMPLETE Y-BEARING
17	77846	NAV TIL ST. HJUL	NABE	HUB
18	12318	HJUL 10.0/75-15.3 - 10 PLY AW	RAD	WHEEL
19	74365	NAGLE F Ø50X240(255)M20	BOLZEN	PIN
20	71570	SKIVE Ø17,5-Ø61-10	SCHRAUBE	WASHER
21	92316	BOLT 16x40 8.8 GALV. (SÆTBOLT)	SCHRAUBE	SET SCREW
22	92051	MØTRIK M16 SELVLÅS. GLV.8	MUTTER	SELF-LOCKING NUT
23	92318	BOLT 16x60 8.8 GALV.	SCHRAUBE	SCREW
24	23452	NAV BOLT M18X40	SCHRAUBE	SCREW
25	23453	NAV MØTRIK M18	MUTTER	NUT
26	90722	SMØRENIPPEL M8 / 90°	SCHMIERNIPPEL	GREASE NIPPLE
27	90721	SMØRENIPPEL M8x1	SCHMIERNIPPEL	GREASE NIPPLE
28	92296	BOLT 12x40 8.8 GALV.	SCHRAUBE	SCREW
29	92297	BOLT 12x50 8.8 GALV.	SCHRAUBE	SCREW
30	92298	BOLT 12x60 8.8 GALV.	SCHRAUBE	SCREW
31	92050	MØTRIK M12 SELVLÅS. GLV. 8	MUTTER SELBSTSCHLIESSEND	SELFLOCKING NUT
32	92321	BOLT 16x90 8.8 GALV.	SCHRAUBE	SCREW
33	92338	BOLT 20x150 8.8 GALV.	SCHRAUBE	SCREW
34	92052	MØTRIK M 20 SELVLÅS. GALV. 8	MUTTER SELBSTGESICHERT	SELF-LOCKING NUT
35	75404	JUSTERPLADE KRYMLER, NY	JUSTIER PLATTE	ADJUSTING PLATE
36	75406	AFSTANDSRØR TIL JUSTERPLADE	ABSTANDSSTÜCK	SPACER
37	92341	BOLT 20x130 8.8 GALV.	SCHRAUBE	SCREW
38	76386	STØTTE FOR ARM	STÜTZE FÜR ARM	SUPPORT FOR ARM
39	75505	NAGLE H Ø20X110(125)	BOLZEN	PIN
40	90680	RINGSPLIT Ø 8X40 FLAD	RINGSPLINT	LINCH PIN
41	92302	BOLT 12x100 8.8 GALV.	SCHRAUBE	SCREW
42	92317	BOLT 16x50 8.8 GALV. (SÆTBOLT)	SCHRAUBE	SET SCREW
43	82220	NAGLE Ø25/Ø32	BOLZEN	PIN
44	90676	HÅRNÅL Ø7 X 165	SPLINT	HAIRPIN
45	78829	KÆDE TIL FRONTGRUBBER	KETTE	CHAIN
46	71251	FORSMURT TRYKSKIVE - Ø78/Ø52/2,6MM	VORGESCHMIERTE DRUCKSCHEIBE	GREASED THRUST WASHER
47	90674	SKIVE Ø52-Ø92-8	UNTERLEGSSCHEIBE	WASHER
48	78464	ARM FOR TALLERKEN KPL. HØJRE	ARM	ARM
49	78465	ARM FOR TALLERKEN KPL. VENSTRE	ARM	ARM
50	78798	SIDETALLERKEN FOR FRONTGRUBBER	SCHIBE	DISC
51	92272	BOLT 10x25 8.8 GALV. (SÆTBOLT)	SCHRAUBE	SET SCREW
52	92029	MØTRIK M10 GALV. kl.8	MUTTER	NUT
53	90671	SKIVE Ø21-Ø37-3	UNTERLEGSSCHEIBE	WASHER
54	78796	DYBDEMARKERING FRONTGRUBBER	TIEFENMESSER	DEPTH INDICATOR
55	60412	HÅNDSKRUE 8 MG X 15MM	SCHRAUBE	SCREW
56	12484	GEVINDSTANG MED KÆDE (L= 30)	REGULIERBARE STANGE	ADJUSTABLE BAR
57	90730	FJEDER 6.5X37.5X350 GALV. KP.	FEDER	RESSORT
58	92031	MØTRIK M16 GALV. kl.8	MUTTER	NUT
59	78621	LED TOPSTANGSKÆDE-FRONTGRUBBER	SCHARNIER	HINGE
60	92428	BOLT 24x100 GALV. 8.8 (SÆTBOLT)	SCHRAUBE	SET SCREW
61	92053	MØTRIK M24 SELVLÅS. GLV.8	MUTTER	SELF-LOCKING NUT

Frontgrubber 300

78011

Pos.	Qty.	Part nr.	Benævnelse	Bezeichnung	Description	Designation
1	1	78802	TANDBJÆLKE 300 CM - BAG	HALTER	BRACKET	SUPPORT
2	1	78803	TANDBJÆLKE 300 CM - FOR	HALTER	BRACKET	SUPPORT



**FRONTGRUBBER 400 CM
HYDRAULISK KLAPBAR**

78023

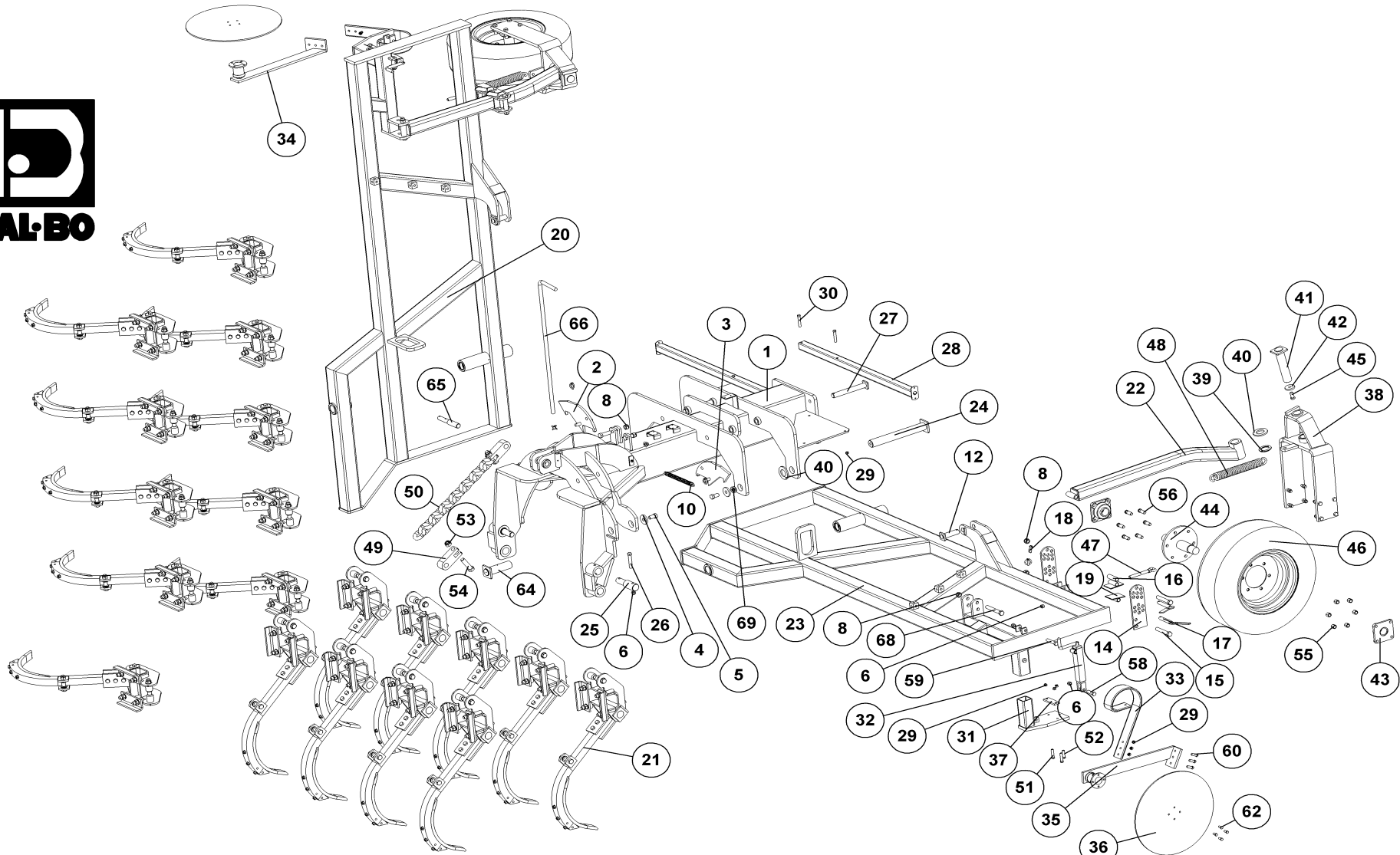


FRONTGRUBBER 400 CM

HYDRAULISK KLAPBAR

78023

Pos.	Qty.	Part nr.	Benævnelse	Bezeichnung	Description	Designation
1	1	78472	HOVEDRAMME	HAUPTRAHMEN	MAIN FRAME	CHASSIS
2	1	77363	LÅS HØJRE	RIEGLE	LOCK	COUVRE
3	1	77362	LÅS VENSTRE	RIEGLE	LOCK	COUVRE
4	4	74529	SKIVE Ø21-Ø69-10	UNTERLEGSCHIEBE	WASHER	RONDELLE DE SERRAGE
5	4	92349	BOLT 20x40 8.8 GALV. (SÆTBOLT)	SCHRAUBE	SCREW	BOULON
6	17	92051	MØTRIK M16 SELVLÅS. GLV.8	MUTTER	SELF-LOCKING NUT	ÉCROU
7	2	92342	BOLT 20x70 8.8 GALV.	SCHRAUBE	SCREW	BOULON
8	10	92052	MØTRIK M 20 SELVLÅS. GALV. 8	MUTTER SELBSTGESICHERT	SELF-LOCKING NUT	ÉCROU DE SÉCURITÉ
9	2	90663	SKIVE Ø17-Ø35-2	SCHIEBE	WASHER	RONDELLE
10	1	30215	FJEDER 3X24X240 TÆTV. GALV.	FEDER	SPRING	RESSORT
11	2	90682	RINGSPLIT Ø 5X32	RINGSPLINT	LINCH PIN	GOUPILLE
12	2	28452	NAGLE F Ø30X100 (128)	BOLZEN	PIN	AXE
13	2	90677	SPLIT 8X50 MM GALV.	SPLINT	SPLIT PIN	GOUPILLE
14	4	75404	JUSTERPLADE KRYMLER, NY	JUSTIER PLATTE	ADJUSTING PLATE	PLAQUE AJUSTER
15	6	92341	BOLT 20x130 8.8 GALV.	SCHRAUBE	SCREW	BOULON
16	2	75406	AFSTANDSRØR TIL JUSTERPLADE	ABSTANDSSTÜCK	SPACER	ENTRETOISE
17	4	75505	NAGLE H Ø20X110(125)	BOLZEN	PIN	AXE
18	4	90680	RINGSPLIT Ø 8X40 FLAD	RINGSPLINT	LINCH PIN	GOUPILLE
19	4	76386	STØTTE FOR ARM	STÜTZE FÜR ARM	SUPPORT FOR ARM	BEQUILLE POUR BRAS
20	1	78480	VENSTRE RAMME	RAHME, LINKS	FRAME, LEFT	CADRE, GAUCHE
21	13	77970	TAND KPL. 3D TIL PÅBOLTNING	ZINKEN	TINE	DENT
22	2	78825	ARM TIL STØTTEHJUL KPL.	ARM	ARM	BRAS
23	1	78481	HØJRE RAMME	RAHME, RECHTS	FRAME, RIGHT	CADRE, DROITE
24	2	74306	NAGLE F Ø50X413(428)M20 ind.	BOLZEN	PIN	AXE
25	2	78860	LIFTTAP KAT. 3 FOR FRONTGRUBBER	BOLZEN	PIN	AXE
26	2	92322	BOLT 16x100 8.8 GALV.	SCHRAUBE	SCREW	BOULON
27	2	37530	NAGLE F Ø30X190(218)	BOLZEN	PIN	AXE
28	2	78482	LYGTEHOLDERRØR SVEJST/BUKKET	LEUCHTSTANGE	LIGHT BAR	DISPOSITIF DE PHARES
29	11	92050	MØTRIK M12 SELVLÅS. GLV. 8	MUTTER SELBSTSCHLIESSEND	SELFLOCKING NUT	ÉCROU DE SÉCURITÉ
30	4	92300	BOLT 12x80 8.8 GALV.	SCHRAUBE	SCREW	BOULON
31	2	78817	TANDHOLDER KPL.	ZINKENHALTER	TINE MOUNT	SUPPORT DE DENTS
32	2	21465	SPINDEL SHF 6-01	SPINDEL	FUSEAU	FUSEAU
33	2	91707	LAMELTAND LANG 3 HULS 80MM BRED	CB-ZINKEN	CB - TINE	DENT DE CB
34	1	78465	ARM FOR TALLERKEN KPL. VENSTRE	ARM	ARM	BRAS
35	1	78464	ARM FOR TALLERKEN KPL. HØJRE	ARM	ARM	BRAS
36	2	78798	SIDETALLERKEN FOR FRONTGRUBBER	SCHIEBE	DISC	RONDELLE
37	2	80783	LASKE FOR LAMELTAND	LASCHE	PLATE	PLAQUE
38	2	78828	HJULBØJLE KPL.	RAD GESTELL	WHEEL FRAME	CADRE DE ROUE
39	4	71251	FORSMURT TRYKSKIVE - Ø78/Ø52/2,6MM	VORGESCHMIERTE DRUCKSCHIEBE	GREASED THRUST WASHER	RONDELLE DE PRESSION LUBRIFIÉE D'USINE
40	4	90674	SKIVE Ø52-Ø92-8	UNTERLEGSCHIEBE	WASHER	RONDELLE DE SERRAGE
41	2	74365	NAGLE F Ø50X240(255)M20	BOLZEN	PIN	AXE
42	2	71570	SKIVE Ø17,5-Ø61-10	SCHIEBE	WASHER	RONDELLE
43	4	12391	KOMPLET Y-LEJE FY 50 TL	KOMPLETTES Y-LAGER	COMPLETE Y-BEARING	PALIER-Y COMPLET
44	2	77846	NAV TIL ST. HJUL	NABE	HUB	MOYEU
45	2	92316	BOLT 16x40 8.8 GALV. (SÆTBOLT)	SCHRAUBE	SET SCREW	BOULON
46	2	12318	HJUL 10.0/75-15.3 - 10 PLY AW	RAD	WHEEL	ROUE
47	2	12484	GEVINDSTANG MED KÆDE (L= 30)	REGULIERBARE STANGE	ADJUSTABLE BAR	RÉGLABLE SUPPORT
48	2	90731	FJEDER 8X52 5X420 GALV. KP.	FEDER	SPRING	RESSORT
49	2	78621	LED TOPSTANGSKÆDE-FRONTGRUBBER	SCHARNIER	HINGE	SHARNIERE
50	1	78829	KÆDE TIL FRONTGRUBBER	KETTE	CHAIN	CHAÎNE
51	3	92298	BOLT 12x60 8.8 GALV.	SCHRAUBE	SCREW	BOULON
52	2	92297	BOLT 12x50 8.8 GALV.	SCHRAUBE	SCREW	BOULON
53	2	92053	MØTRIK M24 SELVLÅS. GLV.8	MUTTER	SELF-LOCKING NUT	ÉCROU
54	2	92352	BOLT 24x100 8.8 GALV.	SCHRAUBE	SCREW	BOULON
55	6	23453	NAVMØTRIK M18	MUTTER	NUT	ÉCROU
56	12	23452	NAVBOLT M18X40	SCHRAUBE	SCREW	BOULON
57	6	12376	NAVMØTRIK M18	MUTTER	NUT	ÉCROU
58	18	92318	BOLT 16x60 8.8 GALV.	SCHRAUBE	SCREW	BOULON
59	1	92321	BOLT 16x90 8.8 GALV.	SCHRAUBE	SCREW	BOULON
60	3	92296	BOLT 12x40 8.8 GALV.	SCHRAUBE	SCREW	BOULON
61	5	92049	MØTRIK M10 SELVLÅS. GLV.8	MUTTER	SELF-LOCKING NUT	ÉCROU
62	4	92272	BOLT 10X25 8.8 GALV. (SÆTBOLT)	SCHRAUBE	SET SCREW	BOULON
63	2	89416	MARKERINGSLYS HØJRE 0.25M. BAJONET	LEUCHTE RECHTS	MARKING LIGHTS, RIGHT	LUMIÈRE DE SIGNALISATION DROITE
64	2	78474	NAGLE Ø50X170 HUL+SMØRING	BOLZEN	PIN	AXE
65	1	82220	NAGLE Ø25/Ø32	BOLZEN	PIN	AXE
66	1	78796	DYBDEMARKERING FRONTGRUBBER	TIEFENMESSER	DEPTH INDICATOR	INDICATEUR DE PROFONDEUR
67	2	92338	BOLT 20x150 8.8 GALV.	SCHRAUBE	SCREW	BOULON
68	1	60412	HÅNSKRUE 8 MG X 15MM	SCHRAUBE	SCREW	BOULON
69	5	90664	SPÆND. SKIVE Ø42 X Ø21 X 3	UNTERLEGSCHIEBE	SEALING WASHER	RONDELLE DE SERRAGE



**FRONTGRUBBER 600 CM
HYDRAULISK KLAPBAR**

78033

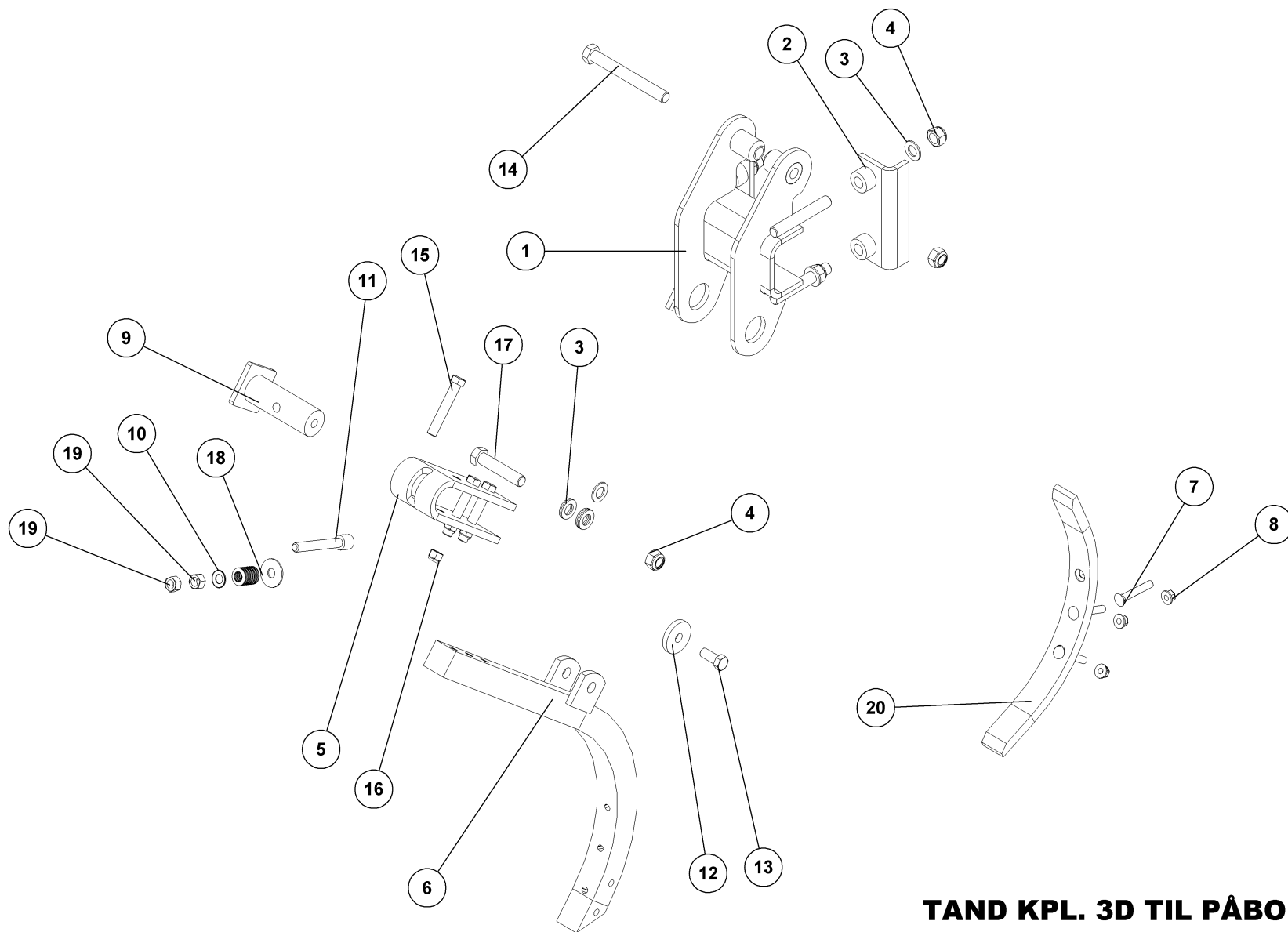


FRONTGRUBBER 600 CM

HYDRAULISK KLAPBAR

78033

Pos.	Qty.	Part nr.	Benævnelse	Bezeichnung	Description	Designation
1	1	78472	HOVEDRAMME	HAUPTTRAHMEN	MAIN FRAME	CHASSIS
2	1	77363	LÅS HØJRE	RIEGLE	LOCK	COUVRE
3	1	77362	LÅS VENSTRE	RIEGLE	LOCK	COUVRE
4	4	74529	SKIVE Ø21-Ø69-10	UNTERLEGSSCHEIBE	WASHER	RONDELLE DE SERRAGE
5	4	92349	BOLT 20x40 8.8 GALV. (SÆTBOLT)	SCHRAUBE	SCREW	BOULON
6	17	92051	MØTRIK M16 SELVLÅS. GLV.8	MUTTER	SELF-LOCKING NUT	ÉCROU
7	2	92342	BOLT 20x70 8.8 GALV.	SCHRAUBE	SCREW	BOULON
8	10	92052	MØTRIK M 20 SELVLÅS. GALV. 8	MUTTER SELBSTGESICHERT	SELF-LOCKING NUT	ÉCROU DE SÉCURITÉ
9	2	90663	SKIVE Ø17-Ø35-2	SCHEIBE	WASHER	RONDELLE
10	1	30215	FJEDER 3X24X240 TÆTV. GALV.	FEDER	SPRING	RESSORT
11	2	90682	RINGSPLIT Ø 5X32	RINGSPLINT	LINCH PIN	GOUPILLE
12	2	28452	NAGLE F Ø30X100 (128)	BOLZEN	PIN	AXE
13	2	90677	SPLIT 8X50 MM GALV.	SPLINT	SPLIT PIN	GOUPILLE
14	4	75404	JUSTERPLADE KRYMLER, NY	JUSTIER PLATTE	ADJUSTING PLATE	PLAQUE AJUSTER
15	6	92341	BOLT 20x130 8.8 GALV.	SCHRAUBE	SCREW	BOULON
16	2	75406	AFSTANDSRØR TIL JUSTERPLADE	ABSTANDSSTÜCK	SPACER	ENTRETOISE
17	4	75505	NAGLE H Ø20X110(125)	BOLZEN	PIN	AXE
18	4	90680	RINGSPLIT Ø 8X40 FLAD	RINGSPLINT	LINCH PIN	GOUPILLE
19	4	76386	STØTTE FOR ARM	STÜTZE FÜR ARM	SUPPORT FOR ARM	BEQUILLE POUR BRAS
20	1	78470	VENSTRE RAMME	RAHME, LINKS	FRAME, LEFT	CADRE, GAUCHE
21	19	77970	TAND KPL. 3D TIL PÅBOLTNING	ZINKEN	TINE	DENT
22	2	78825	ARM TIL STØTTEHJUL KPL.	ARM	ARM	BRAS
23	1	78471	HØJRE RAMME	RAHME, RECHTS	FRAME, RIGHT	CADRE, DROITE
24	2	74306	NAGLE F Ø50X413(428)M20 ind.	BOLZEN	PIN	AXE
25	2	78860	LIFTTAP KAT. 3 FOR FRONTGRUBBER	BOLZEN	PIN	AXE
26	2	92322	BOLT 16x100 8.8 GALV.	SCHRAUBE	SCREW	BOULON
27	2	37530	NAGLE F Ø30X190(218)	BOLZEN	PIN	AXE
28	2	78473	LYGTEHOLDERRØR SVEJJUST	LEUCHTHALTER	LIGHT ATTACHMENT	SUPPORT DE PHARES
29	11	92050	MØTRIK M12 SELVLÅS. GLV. 8	MUTTER SELBSTSCHLIESSEND	SELFLOCKING NUT	ÉCROU DE SÉCURITÉ
30	4	92300	BOLT 12x80 8.8 GALV.	SCHRAUBE	SCREW	BOULON
31	2	78817	TANDHOLDER KPL.	ZINKENHALTER	TINE MOUNT	SUPPORT DE DENTS
32	2	21465	SPINDEL SHF 6-01	SPINDEL	FUSEAU	FUSEAU
33	2	91707	LAMELTAND LANG 3 HULS 80MM BRED	CB-ZINKEN	CB - TINE	DENT DE CB
34	1	78465	ARM FOR TALLERKEN KPL. VENSTRE	ARM	ARM	BRAS
35	1	78464	ARM FOR TALLERKEN KPL. HØJRE	ARM	ARM	BRAS
36	2	78798	SIDETALLERKEN FOR FRONTGRUBBER	SCHEIBE	DISC	RONDELLE
37	2	80783	LASKE FOR LAMELTAND	LASCHE	PLATE	PLAQUE
38	2	78828	HJULBØJLE KPL.	RAD GESTELL	WHEEL FRAME	CADRE DE ROUE
39	4	71251	FORSMURT TRYKSKIVE - Ø78/Ø52/2,6MM	VORGESCHMIERTE DRUCKSCHEIBE	GREASED THRUST WASHER	RONDELLE DE PRESSION LUBRIFIÉE D'USINE
40	4	90674	SKIVE Ø52-Ø92-8	UNTERLEGSSCHEIBE	WASHER	RONDELLE DE SERRAGE
41	2	74365	NAGLE F Ø50X240(255)M20	BOLZEN	PIN	AXE
42	2	71570	SKIVE Ø17,5-Ø61-10	SCHEIBE	WASHER	RONDELLE
43	4	12391	KOMPLET Y-LEJE FY 50 TL	KOMPLETTES Y-LAGER	COMPLETE Y-BEARING	PALIER-Y COMPLET
44	2	77846	NAV TIL ST. HJUL	NABE	HUB	MOYEU
45	2	92316	BOLT 16x40 8.8 GALV. (SÆTBOLT)	SCHRAUBE	SET SCREW	BOULON
46	2	12318	HJUL 10.0/75-15.3 - 10 PLY AW	RAD	WHEEL	ROUE
47	2	12484	GEVINDSTANG MED KÆDE (L= 30)	REGULIERBARE STANGE	ADJUSTABLE BAR	RÉGLABLE SUPPORT
48	2	90731	FJEDER 8X52.5X420 GALV. KP.	FEDER	SPRING	RESSORT
49	2	78621	LED TOPSTANGSKÆDE-FRONTGRUBBER	SCHARNIER	HINGE	SHARNIERE
50	1	78829	KÆDE TIL FRONTGRUBBER	KETTE	CHAIN	CHAÎNE
51	3	92298	BOLT 12x60 8.8 GALV.	SCHRAUBE	SCREW	BOULON
52	2	92297	BOLT 12x50 8.8 GALV.	SCHRAUBE	SCREW	BOULON
53	2	92053	MØTRIK M24 SELVLÅS. GLV.8	MUTTER	SELF-LOCKING NUT	ÉCROU
54	2	92352	BOLT 24x100 8.8 GALV.	SCHRAUBE	SCREW	BOULON
55	6	23453	NAVMØTRIK M18	MUTTER	NUT	ÉCROU
56	12	23452	NAVBOLT M18X40	SCHRAUBE	SCREW	BOULON
57	6	12376	NAVMØTRIK M18	MUTTER	NUT	ÉCROU
58	18	92318	BOLT 16x60 8.8 GALV.	SCHRAUBE	SCREW	BOULON
59	1	92321	BOLT 16x90 8.8 GALV.	SCHRAUBE	SCREW	BOULON
60	3	92296	BOLT 12x40 8.8 GALV.	SCHRAUBE	SCREW	BOULON
61	5	92049	MØTRIK M10 SELVLÅS. GLV.8	MUTTER	SELF-LOCKING NUT	ÉCROU
62	4	92272	BOLT 10X25 8.8 GALV. (SÆTBOLT)	SCHRAUBE	SET SCREW	BOULON
63	2	89416	MARKERINGSLYS HØJRE 0,25M, BAJONET	LEUCHE RECHTS	MARKING LIGHTS, RIGHT	LUMIÈRE DE SIGNALISATION DROITE
64	2	78474	NAGLE Ø50X170 HUL+SMØRRING	BOLZEN	PIN	AXE
65	1	82220	NAGLE Ø25/Ø32	BOLZEN	PIN	AXE
66	1	78796	DYBDEMARKERING FRONTGRUBBER	TIEFENMESSER	DEPTH INDICATOR	INDICATEUR DE PROFONDEUR
67	1	60412	HÅNSKRUE 8 MG X 15MM	SCHRAUBE	SCREW	BOULON
68	2	92338	BOLT 20x150 8.8 GALV.	SCHRAUBE	SCREW	BOULON
69	4	90664	SPÆND. SKIVE Ø42 X Ø21 X 3	UNTERLEGSSCHEIBE	SEALING WASHER	RONDELLE DE SERRAGE



**TAND KPL. 3D TIL PÅBOLTNING
SKÆR 50X20**

ZINKEN
TINE
DENT

77970



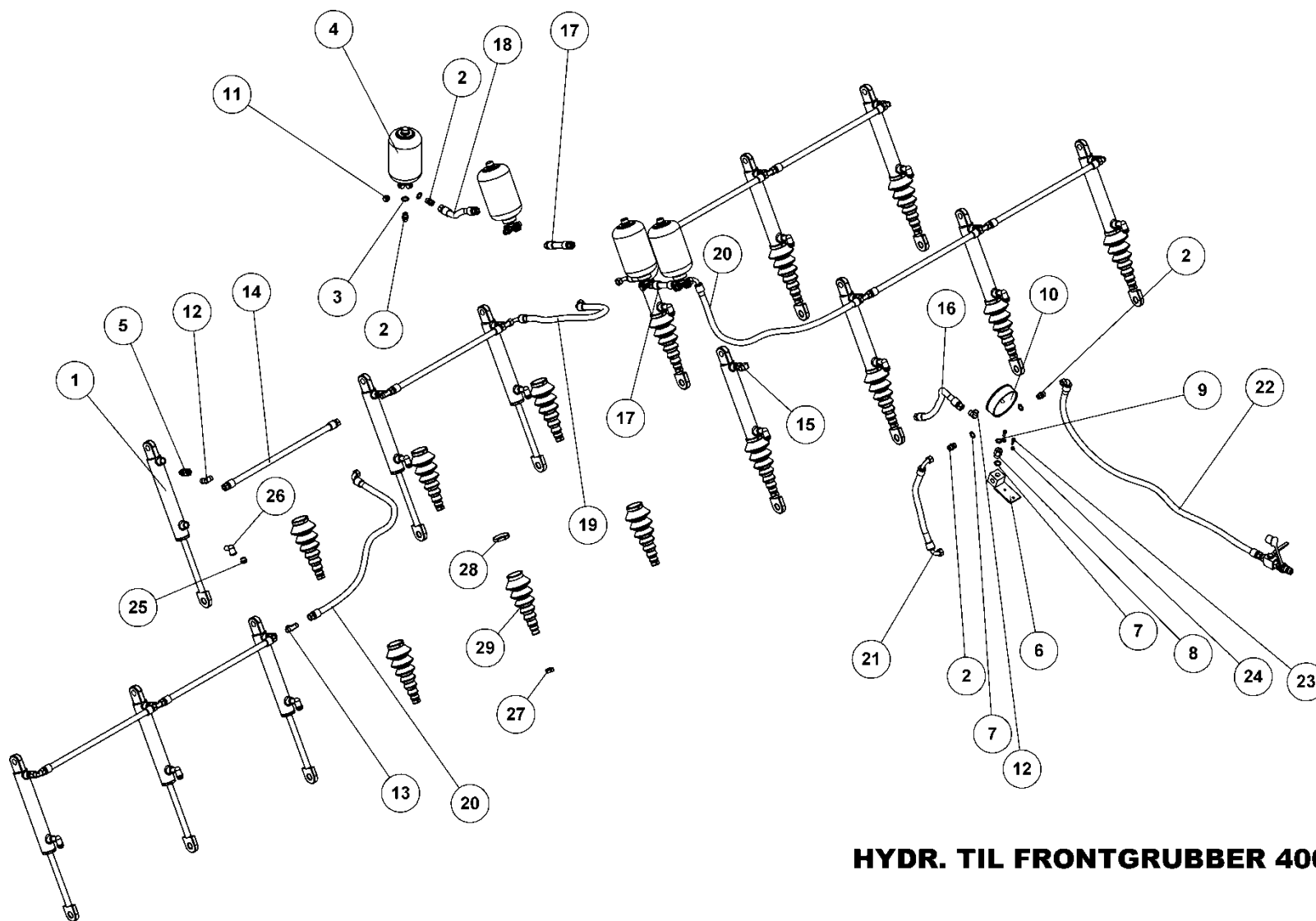
TAND KPL. 3D TIL PÅBOLTNING

SKÆR 50X20

77970

ZINKEN
TINE
DENT

Pos.	Qty.	Part nr.	Benævnelse	Bezeichnung	Description	Designation
1	1	77972	3D TANDHOLDER TIL 100 RAMME	ZINKENHALTER	TINE MOUNT	SUPPORT DE DENTS
2	2	77982	SPÆNDETYKKE TIL 3D TANDHOLDER	SPANNSTÜCK	PLATE	PIÈCE DE SERRAGE
3	10	90671	SKIVE Ø21-Ø37-3	UNTERLEGSCHIEBE	WASHER	RONDELLE DE SERRAGE
4	6	92052	MØTRIK M 20 SELVLÅS. GALV. 8	MUTTER SELBSTGESICHERT	SELF-LOCKING NUT	ÉCROU DE SÉCURITÉ
5	1	77978	FÆSTE TIL 3D TAND	BEFESTIGUNG	MOUNTING	FIXATION
6	1	77980	3D STILK	STIEL	SHANK	TIGE
7	3	77967	PLOVBOLT 12X80 10.9	SCHRAUBE	SCREW	BOULON
8	3	92520	MØTRIK M12 - FLANGE 10 (SIKRINGSMØTRIK)	MUTTER	NUT	ÉCROU
9	1	77977	NAGLE TIL 3D TAND	BOLZEN	PIN	AXE
10	14	77987	TALLERKENFJEDER Ø16X37X1,75	SCHEIBENFEDER	DISC SPRING	RESSORT DE DISQUE
11	1	92409	BOLT 16X120MM UMBRACO	SCHRAUBE	SCREW	BOULON
12	1	71570	SKIVE Ø17,5-Ø61-10	SCHEIBE	WASHER	RONDELLE
13	1	92316	BOLT 16x40 8.8 GALV. (SÆTBOLT)	SCHRAUBE	SET SCREW	BOULON
14	1	92339	BOLT 20x180 8.8 GALV.	SCHRAUBE	SCREW	BOULON
15	3	92322	BOLT 16x100 8.8 GALV.	SCHRAUBE	SCREW	BOULON
16	3	92051	MØTRIK M16 SELVLÅS. GLV.8	MUTTER	SELF-LOCKING NUT	ÉCROU
17	1	92337	BOLT 20x100 8.8 GALV.	SCHRAUBE	SCREW	BOULON
18	1	90658	SKIVE Ø17-Ø50-3	UNTERLEGSCHIEBE	WASHER	RONDELLE DE SERRAGE
19	2	92031	MØTRIK M16 GALV. kl.8	MUTTER	NUT	ÉCROU
20	1	77684	STUBSPIDS 50X20 MM	SPITZE	POINT	POINTE



HYDR. TIL FRONTGRUBBER 400 CM

HYDRAULIK
HYDRAULIC
HYDRAULIQUE

78830



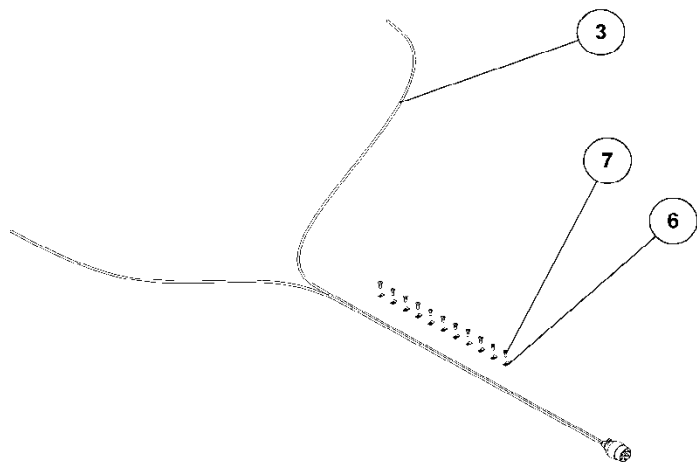
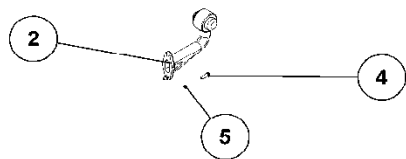
HYDR. TIL FRONTGRUBBER 400 CM

78830

HYDRAULIK
HYDRAULIC
HYDRAULIQUE

Pos.	Qty.	Part nr.	Benævnelse	Bezeichnung	Description	Designation
1	13	77983	CYLINDER 40/20X200	ZYLINDER	CYLINDER	VERRIN
2	17	91003	BRYSTNIPPEL M18 / 3/8" RG GALV.	VERSCHRAUBUNG	HEXAGON NIPPLE CONNECTOR	RACCORD DE JONCTIONS MÂLES
3	4	91026	M18 BONDED SEALS PAKRING	M18 BONDED SEALS PAKRING	BONDED SEAL WASHED	JOINT BONDED SEALS
4	4	91262	AKKUMULATOR 1 L H1000R - 120 BAR	AKKUMULATOR	ACCUMULATOR	ACCUMULATEUR
5	13	91113	LIGE FORSKR. P-EGES 12 LR-WD-SV	GERADE VERSCHRAUBUNG	STRAIGHT CONNECTION	JOINT DROIT
6	1	37366	ACCUMULATOR HOLDER	ACCUMULATOR HALTERUNG	HOLDER FOR ACCUMULATOR	GARNITURE DE FIXATION
7	14	91028	3/8" BONDED SEALS PAKRING	BONDED SEALS PAKRING	BONDED SEAL WASHER	JOINT BONDED SEALS
8	1	91089	BRYSTNIPPEL 3/8" MALE 1/4" FEMALE	VERSCHRAUBUNG	HEXAGON NIPPLE CONNECTOR	RACCORD DE JONCTIONS MÂLES
9	1	91027	1/4" BONDED SEALS PAKRING	BONDED SEALS PAKRING	BONDED SEAL WASHER	JOINT BONDED SEALS
10	1	91256	MANOMETER 1/4" RG	MANOMETER	MANOMETER	MANOMÈTRE
11	6	91093	SLUTPROP M/PAKNING 3/8"	SCHLUSSSTÖPSEL	END PLUG	BOUCHON DE FERMETURE
12	5	91005	Vinkel 3/8" x M18s	WINKEL	CONNECTOR	ANGLE
13	8	91006	T-STYKKE M18X1.5 P-TV 12L	T-STÜCK	T-PIECE	T-PIÈCE
14	8	78831	SLANGE M18 L + M18 L L=600 MM	SCHLAUCH	HOSE	TUYAU
15	1	91043	VINKELFORSKRUNING P-WV 12 L M18XM18	WINKELBEFESTIGUNG	CONNECTOR	JOINT D'ANGLE
16	1	78832	SLANGE M18L + M18L L=100 MM	SCHLAUCH	HOSE	TUYAU
17	2	78833	SLANGE M18 L + M18 L L=120 MM	SCHLAUCH	HOSE	TUYAU
18	1	78834	SLANGE M18 L + M18 L L=155 MM	SCHLAUCH	HOSE	TUYAU
19	2	78835	SLANGE M18 V + M18 V L=400 MM	SCHLAUCH	HOSE	TUYAU
20	2	78836	SLANGE M18 L + M18 V L=700 MM	SCHLAUCH	HOSE	TUYAU
21	1	78837	SLANGE M18 V + M18 V L=330 MM	SCHLAUCH	HOSE	TUYAU
22	1	78838	SLANGE HAN + M18 V L=1650 MM	SCHLAUCH	HOSE	TUYAU
23	2	91304	UMBRACO BOLT 6X20	UMBRAKO	UMBRAKO SCREW	CLÉ MÂLE 6 PANS
24	2	92027	MØTRIK M6 GALV. kl.8	MUTTER	NUT	ÉCROU
25	13	91088	UDLFTNINGSPROP 3/8" RG	LÜFTUNGSSTÖPSEL	AIR RELIEF PLUG	BOUCHON DE VENTILATION
26	13	91023	VINKEL 3/8 HAN + 3/8 HUN VANDRØR			
27	13	91203	SPÆNDEBÅND Ø25			
28	13	91202	SPÆNDEBÅND Ø55			
29	13	91201	GUMMI MANCHET			

Lygtesæt frontgrubber, leuchtssatz, light set, ensemble de phares



LYGTESÆT FRONTGRUBBER

LEUCHTSSATZ
LIGHT SET
ENSEMBLE DE PHARES

78840



LYGTESÆT FRONTGRUBBER

78840

LEUCHTSSATZ
LIGHT SET
ENSEMBLE DE PHARES

Pos.	Qty.	Part nr.	Benævnelse	Bezeichnung	Description	Designation
1	1	89415	MARKERINGSLYS VENSTRE 0,25M. BAJONET	LEUCHE LINKS	MARKING LIGHTS, LEFT	LUMIÈRE DE SIGNALISATION GAUCHE
2	1	89416	MARKERINGSLYS HØJRE 0,25M. BAJONET	LEUCHE RECHTS	MARKING LIGHTS, RIGHT	LUMIÈRE DE SIGNALISATION DROITE
3	1	89430	KABELSÆT 2x7M - 7-POL STIK	KABELSATZ	CABLE ASSEMBLY	ENSEMBLE DE CÂBLES
4	4	92249	BOLT 6X25 GALV. DIN 7985	SCHRAUBE	SCREW	BOULON
5	4	92027	MØTRIK M6 GALV. kl.8	MUTTER	NUT	ÉCROU
6	11	88146	KABELBØJLER 5 mm	KABELHALTER	CABLE BRACKET	COLLIER DE CÂBLE
7	11	92401	GALOPSKRUE PZD. L/H 4.8 x 16	TAPTITE	TAPTITE	TAPTITE