

<u>Resevedele</u>	<u>Spareparts</u>	<u>Pieces</u>	<u>Ersatzteile</u>
Tromle 150 cm	Roller 150 cm	Rouleau 150 cm	Walze 150 cm
Fra serie Nr.	From serial No.	De serie No.	Ab Serien Nr.

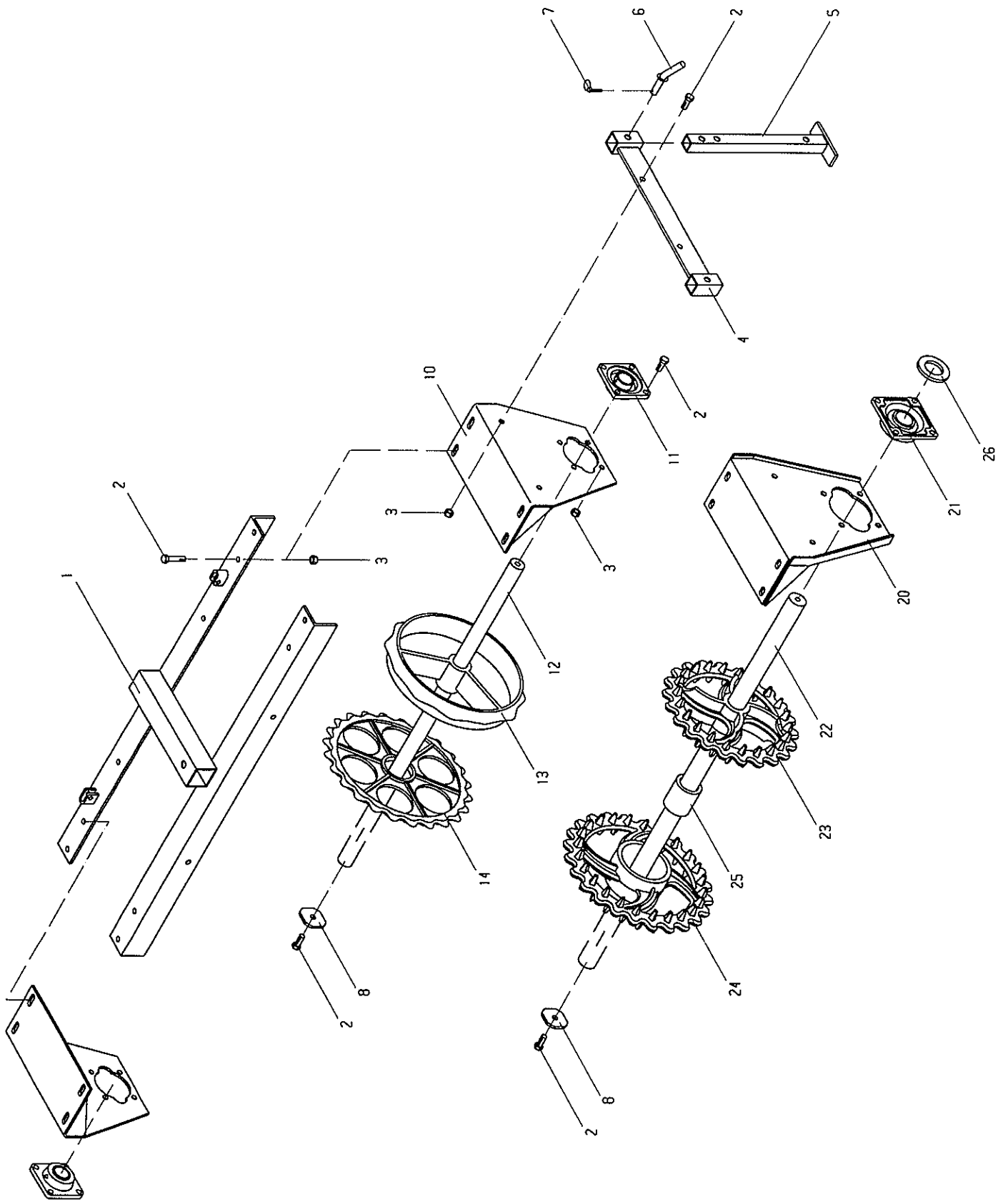
Pos.	Varenr. Partsn. Numero	Dimension	Betegnelse	Designation	Designation	Bezeichnung
1	16330		Ramme	Frame	Chassis	Rahmen
2	92316	M16x40	Bolt	Screw	Boulon	Schraube
3	92051	M16	Møtrik selvlåsende	Nut selflocking	Ecrou de sécurité	Mutter Selbstgesich.
4	16413		Holder t/støtteben	Jack bracket	Fixation pour support	Halter für Stütze
5	16415		Støtteben	Support	Bequille	Stütze
6	16416		Nagle	Pin	Axe	Bolzen
7	90680	ø8x40	Ringsplit	Split pin	Goupille	Sicherung
8	22300		Skive	Washer	Rondelle	Scheibe

50 mm Aksel: 50 mm Axle: 50 mm Arbre: 50 mm Welle:

10	16370		Lejeplade	Bearing plate	Plaque de palier	Platte für Lager
11	12391	ø50	Kugleleje	Ball bearing	Palier	Kugellager
12	16385	ø50	Aksel	Axle	Arbre	Welle
13	10118	45 cm	Glat tromlering	Smooth ring	Anneau lisse	Glatte Ring
	15168	50 cm	Glat tromlering	Smooth ring	Anneau lisse	Glatte Ring
14	15119	45 cm	Takket tromlering	Jagged ring	Anneau dente	Gezackter Ring
	15169	50 cm	Takket tromlering	Jagged ring	Anneau dente	Gezackter Ring
15	90674	ø91/61x7	Skive	Washer	Rondelle	Scheibe

60 mm Aksel: 60 mm Axle: 60 mm Arbre: 60 mm Welle:

20	16372		Lejeplade	Bearing plate	Plaque de palier	Platte für Lager
22	16386	ø60	Aksel	Axle	Arbre	Welle
23	18101	48 cm	Crosskill tromlering	Crosskill ring	Anneau Crosskill	Crosskill Ring
24	18102	53 cm	Crosskill tromlering	Crosskill ring	Anneau Crosskill	Crosskill Ring
25	18103		Croskill bøsning	Croskill bushing	Douille Crosskill	Crosskill Buchse
26	90673	ø115/66x10	Skive	Washer	Rondelle	Scheibe



<u>Resevedele</u>	<u>Spareparts</u>	<u>Pieces</u>	<u>Ersatzteile</u>
Tromle 260 cm	Roller 260 cm	Rouleau 260 cm	Walze 260 cm
Fra serie Nr.	From serial No.	De serie No.	Ab Serien Nr.

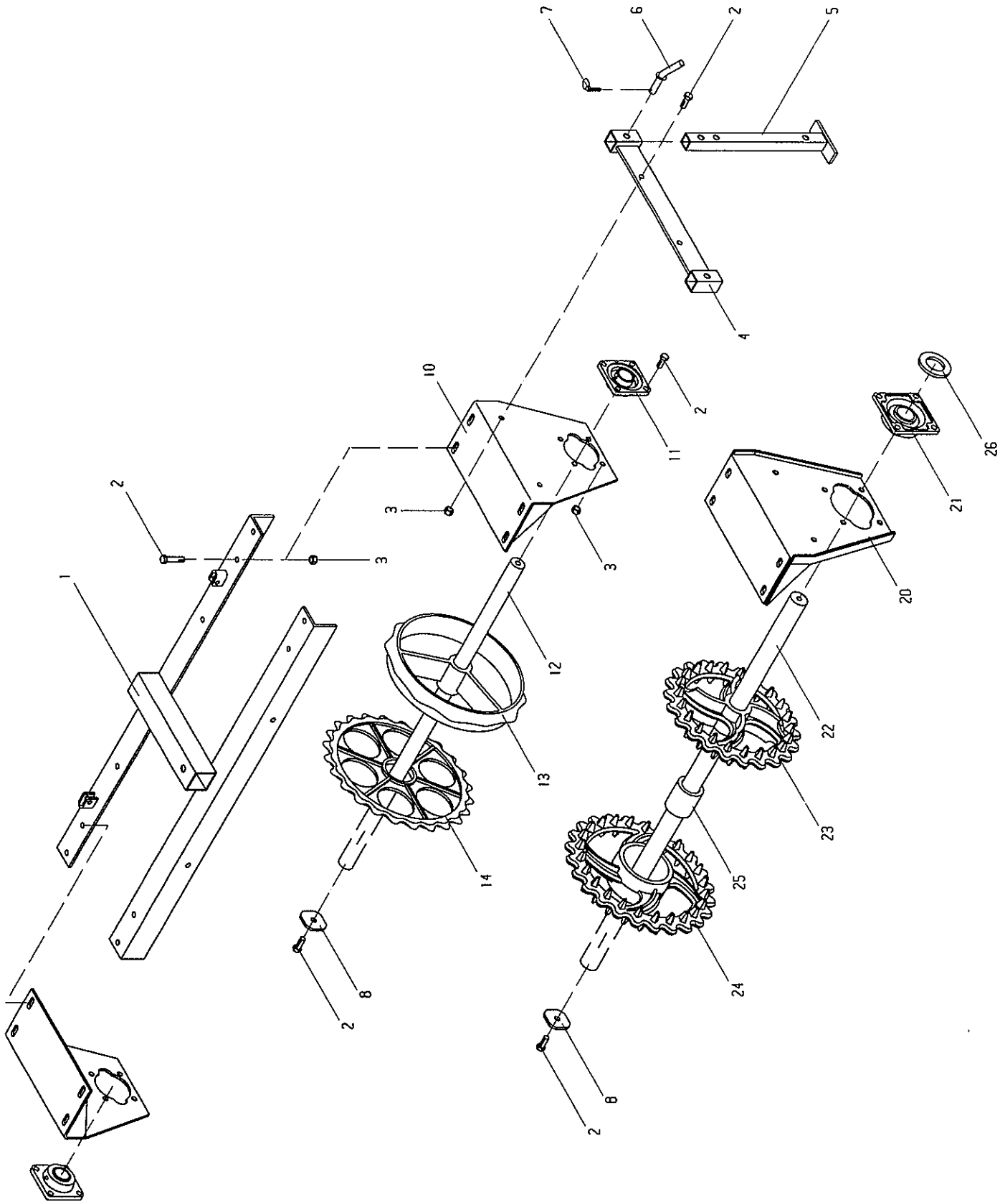
Varenr. Partsn. Numero	Pos. Warenr.	Dimension	Betegnelse	Designation	Designation	Bezeichnung
	1		Ramme	Frame	Chassis	Rahmen
	2		Bolt	Screw	Boulon	Schraube
	3	M16x40	Møtrik	Nut	Ecrou de	Mutter
		M16	selvlåsende	selflocking	sécurité	Selbstgesich.
	4		Holder	Jack	Fixation pour	Halter für
			t/støtteben	bracket	support	Stütze
	5		Støtteben	Support	Bequille	Stütze
	6		Nagle	Pin	Axe	Bolzen
	7	ø8x40	Ringsplit	Split pin	Goupille	Sicherung
	8	22300	Skive	Washer	Rondelle	Scheibe

50 mm Aksel: 50 mm Axle: 50 mm Arbre: 50 mm Welle:

	10		Lejeplade	Bearing plate	Plaque de palier	Platte für Lager
	11	ø50	Kugleleje	Ball bearing	Palier	Kugellager
	12	ø50	Aksel	Axle	Arbre	Welle
	13	45 cm	Glat	Smooth ring	Anneau lisse	Glatte Ring
			tromlering			
		50 cm	Glat	Smooth ring	Anneau lisse	Glatte Ring
			tromlering			
	14	45 cm	Takket	Jagged ring	Anneau dente	Gezackter
			tromlering			Ring
		50 cm	Takket	Jagged ring	Anneau dente	Gezackter
			tromlering			Ring
	15	ø91/61x7	Skive	Washer	Rondelle	Scheibe

60 mm Aksel: 60 mm Axle: 60 mm Arbre: 60 mm Welle:

	20		Lejeplade	Bearing plate	Plaque de palier	Platte für Lager
	22	ø60	Aksel	Axle	Arbre	Welle
	23	48 cm	Crosskill	Crosskill	Anneau	Crosskill
			tromlering	ring	Crosskill	Ring
	24	53 cm	Crosskill	Crosskill	Anneau	Crosskill
			tromlering	ring	Crosskill	Ring
	25		Croskill	Croskill	Douille	Crosskill
			bøsning	bushing	Crosskill	Buchse
	26	ø115/66x10	Skive	Washer	Rondelle	Scheibe



Ramme - flex 300 cm
 951030 ke
 16001-2

<u>Resevedele</u>	<u>Spareparts</u>	<u>Pieces</u>	<u>Ersatzteile</u>
Tromle 300 cm	Roller 300 cm	Rouleau 300 cm	Walze 300 cm
Fra serie Nr.	From serial No.	De serie No.	Ab Serien Nr.

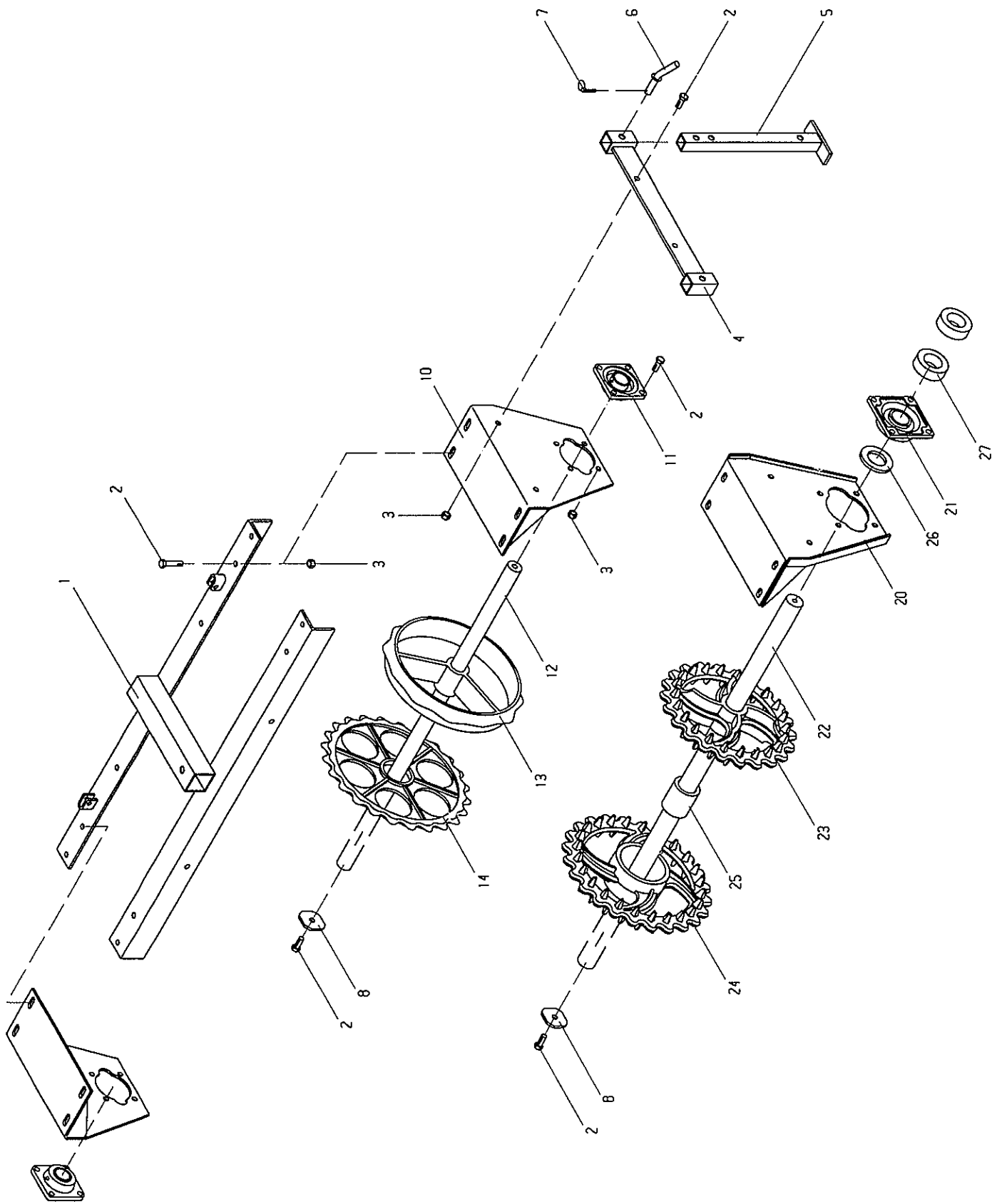
	Varenr. Partsnr. Numero					
Pos.	Warenr.	Dimension	Betegnelse	Designation	Designation	Bezeichnung
1	16330		Ramme	Frame	Chassis	Rahmen
2	92316	M16x40	Bolt	Screw	Boulon	Schraube
3	92051	M16	Møtrik selvlåsende	Nut selflocking	Ecrou de sécurité	Mutter Selbstgesich.
4	16413		Holder t/støtteben	Jack bracket	Fixation pour support	Halter für Stütze
5	16415		Støtteben	Support	Bequille	Stütze
6	16416		Nagle	Pin	Axe	Bolzen
7	90680	ø8x40	Ringsplit	Split pin	Goupille	Sicherung
8	22300		Skive	Washer	Rondelle	Scheibe

50 mm Aksel: 50 mm Axle: 50 mm Arbre: 50 mm Welle:

10	16370		Lejeplade	Bearing plate	Plaque de palier	Platte für Lager
11	12391	ø50	Kugleleje	Ball bearing	Palier	Kugellager
12	90050	ø50	Aksel	Axle	Arbre	Welle
13	10118	45 cm	Glat tromlering	Smooth ring	Anneau lisse	Glatte Ring
	15168	50 cm	Glat tromlering	Smooth ring	Anneau lisse	Glatte Ring
14	15119	45 cm	Takket tromlering	Jagged ring	Anneau dente	Gezackter Ring
	15169	50 cm	Takket tromlering	Jagged ring	Anneau dente	Gezackter Ring

60 mm Aksel: 60 mm Axle: 60 mm Arbre: 60 mm Welle:

20	16371		Lejeplade	Bearing plate	Plaque de palier	Platte für Lager
21	16340	ø60	Kugleleje	Ball bearing	Palier	Kugellager
22	90086	ø60	Aksel	Axle	Arbre	Welle
23	18101	48 cm	Crosskill tromlering	Crosskill ring	Anneau Crosskill	Crosskill Ring
24	18102	53 cm	Crosskill tromlering	Crosskill ring	Anneau Crosskill	Crosskill Ring
25	18103		Croskill bøsning	Crosskill bushing	Douille Crosskill	Crosskill Buchse
26	90673	ø115/66x10	Skive	Washer	Rondelle	Scheibe



<u>Resevedele</u>	<u>Spareparts</u>	<u>Pieces</u>	<u>Ersatzteile</u>
Tromle 400 cm	Roller 400 cm	Rouleau 400 cm	Walze 400 cm
Fra serie Nr.	From serial No.	De serie No.	Ab Serien Nr.

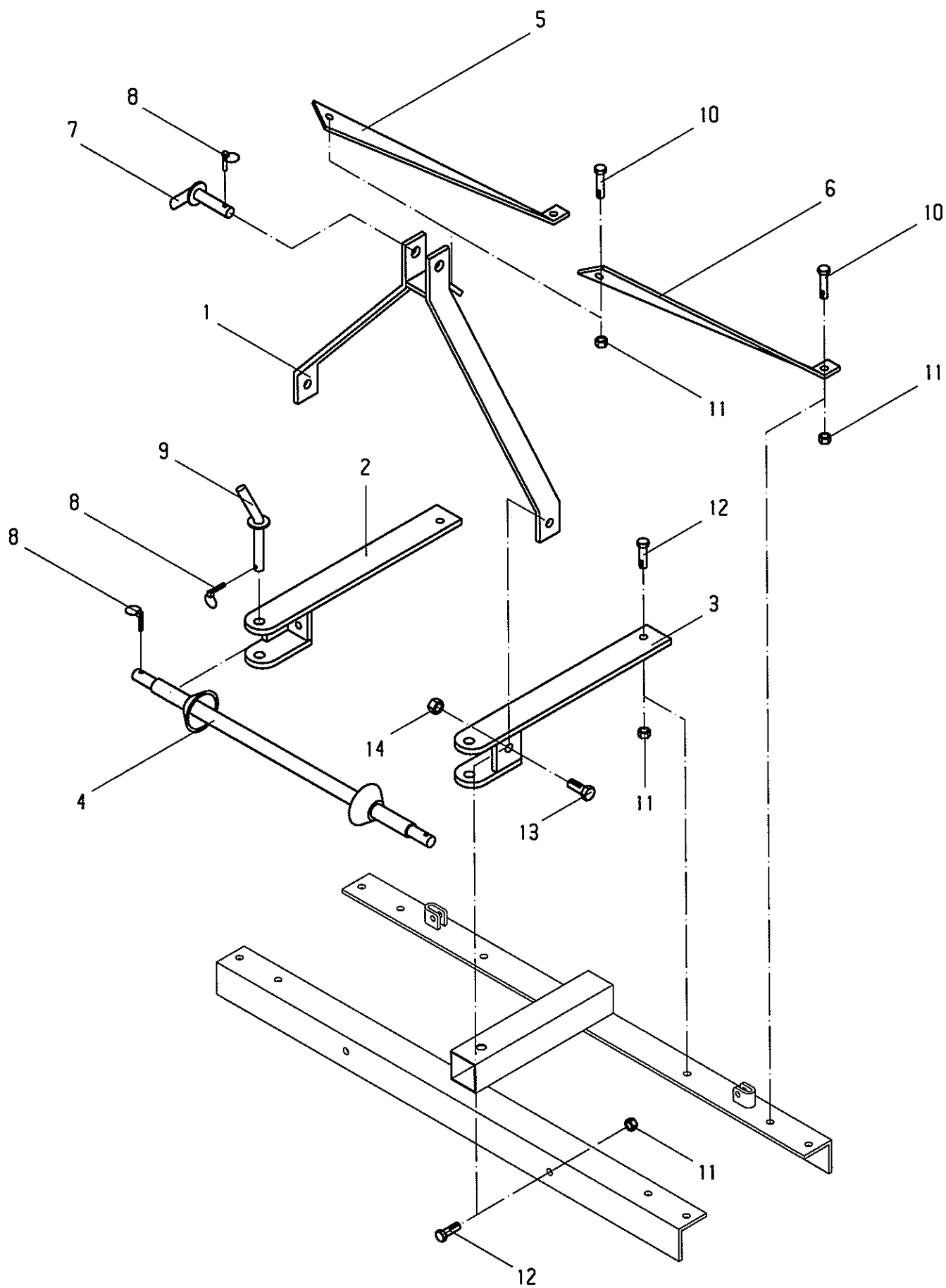
Pos.	Varenr. Partsn. Numero Warennr.	Dimension	Betegnelse	Designation	Designation	Bezeichnung
1	16330		Ramme	Frame	Chassis	Rahmen
2	92316	M16x40	Bolt	Screw	Boulon	Schraube
3	92051	M16	Møtrik selvlåsende	Nut selflocking	Ecrou de sécurité	Mutter Selbstgesich.
4	16413		Holder t/støtteben	Jack bracket	Fixation pour support	Halter für Stütze
5	16415		Støtteben	Support	Bequille	Stütze
6	16416		Nagle	Pin	Axe	Bolzen
7	90680	ø8x40	Ringsplit	Split pin	Goupille	Sicherung
8	22300		Skive	Washer	Rondelle	Scheibe

50 mm Aksel: 50 mm Axle: 50 mm Arbre: 50 mm Welle:

10	16370		Lejeplade	Bearing plate	Plaque de palier	Platte für Lager
11	12391	ø50	Kugleleje	Ball bearing	Palier	Kugellager
12	90051	ø50	Aksel	Axle	Arbre	Welle
13	10118	45 cm	Glat tromlering	Smooth ring	Anneau lisse	Glatte Ring
	15168	50 cm	Glat tromlering	Smooth ring	Anneau lisse	Glatte Ring
14	15119	45 cm	Takket tromlering	Jagged ring	Anneau dente	Gezackter Ring
	15169	50 cm	Takket tromlering	Jagged ring	Anneau dente	Gezackter Ring

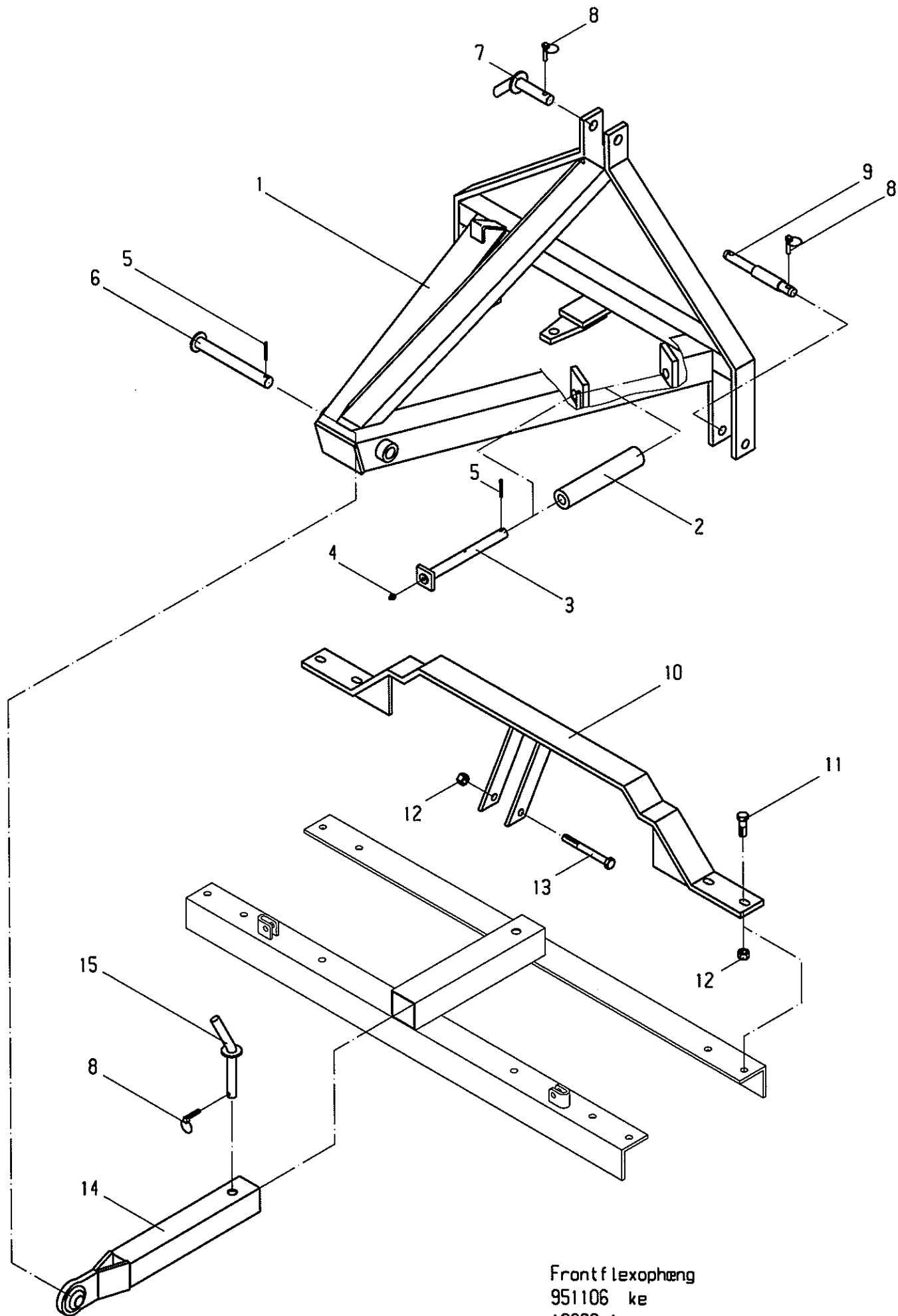
60 mm Aksel: 60 mm Axle: 60 mm Arbre: 60 mm Welle:

20	16371		Lejeplade	Bearing plate	Plaque de palier	Platte für Lager
21	16340	ø60	Kugleleje	Ball bearing	Palier	Kugellager
22	22299	ø60	Aksel	Axle	Arbre	Welle
23	18101	48 cm	Crosskill tromlering	Crosskill ring	Anneau Crosskill	Crosskill Ring
24	18102	53 cm	Crosskill tromlering	Crosskill ring	Anneau Crosskill	Crosskill Ring
25	18103		Croskill bøsning	Croskill bushing	Douille Crosskill	Crosskill Buchse
26	90673	ø115/66x10	Skive	Washer	Rondelle	Scheibe
27	90040	ø60	Afstandsring	Bushing	Douille	Stelling



Flexophæng
951031 ke
16017

			<u>Resevedele</u>	<u>Spareparts</u>	<u>Pieces</u>	<u>Ersatzteile</u>
			Ophæng Miniflex	Suspension Miniflex	Suspension Miniflex	Aufhängung Miniflex
			Fra serie Nr.	From serial No.	De serie No.	Ab Serien Nr.
	Varenr. Partsno. Numero		16017	16017	16017	16017
<u>Pos.</u>	<u>Warennr.</u>	<u>Dimension</u>	<u>Betegnelse</u>	<u>Designation</u>	<u>Designation</u>	<u>Bezeichnung</u>
1	16395		Topstangs- fæste	Suspension	Suspension	Aufhängung
2	16332		Ophængs- beslag højre	Suspension right	Suspension droit	Aufhängung Rechts
3	16333		Ophængs- beslag venstre	Suspension left	Suspension gauche	Aufhängung Links
4	16398		Liftbom	Drawbar	Barre	Zug
5	16394		Bagstiver højre	Support right	Bâton droit	Streber Rechts
6	16393		Bagstiver venstre	Support left	Bâton gaucher	Streber Links
7	90017	ø25	Nagle	Pin	Axe	Bolzen
8	90680	ø8x40	Ringsplit	Split pin	Goupille	Sicherung
9	22290	ø22	Nagle	Pin	Axe	Bolzen
10	92318	M16x60	Bolt	Screw	Boulon	Schraube
11	92051	M16	Møtrik selvlåsende	Nut selflocking	Ecrou de sécurité	Mutter Selbstgesich.
12	92317	M16x50	Bolt	Screw	Boulon	Schraube
13	92335	M20x50	Bolt	Screw	Boulon	Schraube
14	92052	M20	Møtrik selvlåsende	Nut selflocking	Ecrou de sécurité	Mutter Selbstgesich.



Front lexopheng
 951106 ke
 16003-1

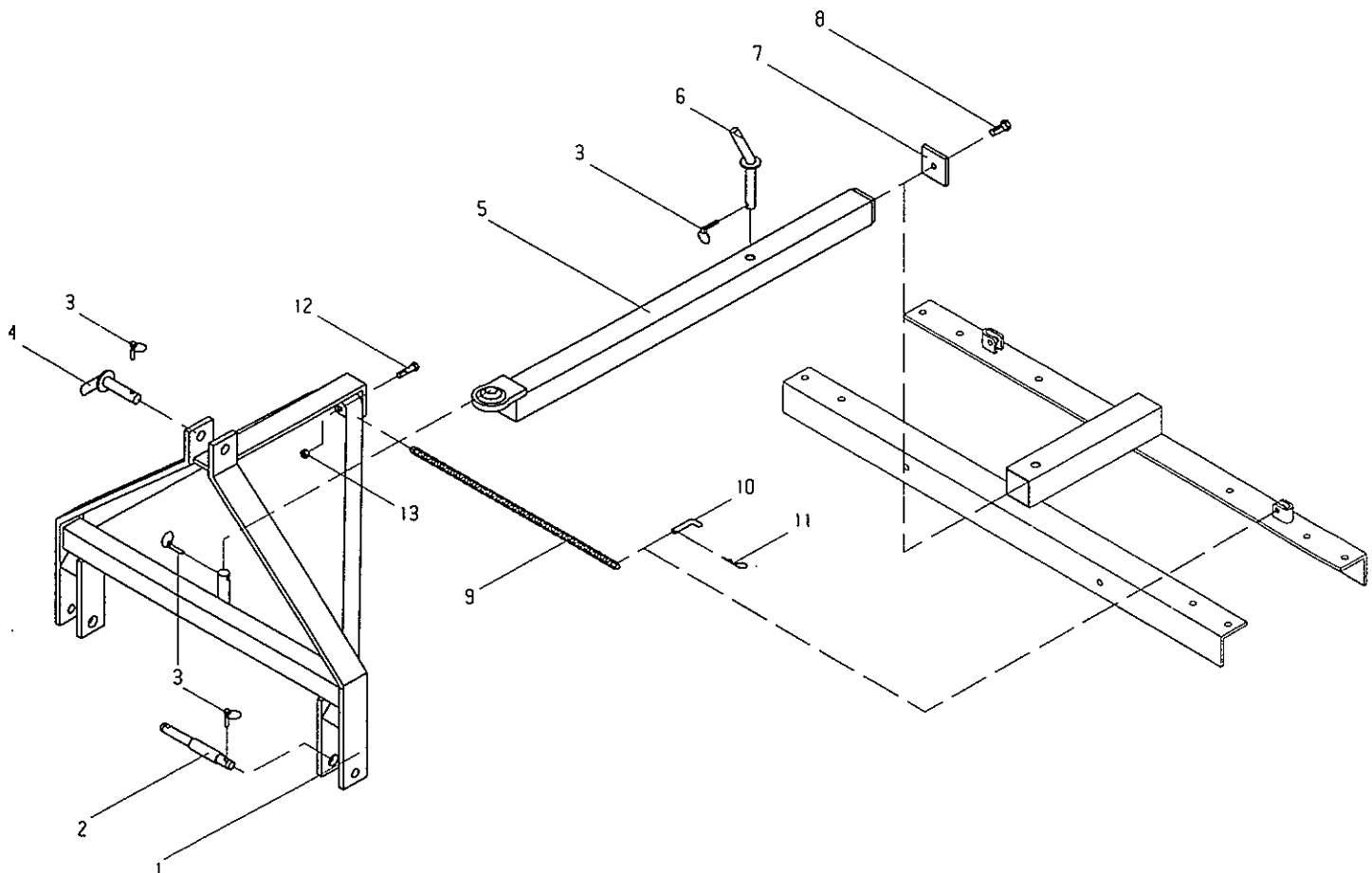
<u>Resevedele</u>	<u>Spareparts</u>	<u>Pieces</u>	<u>Ersatzteile</u>
Ophæng Frontflex	Suspension Frontflex	Suspension Frontflex	Aufhängung Frontflex
Fra serie Nr.	From serial No.	De serie No.	Ab Serien Nr.

Varenr.
Partsn.
Numero

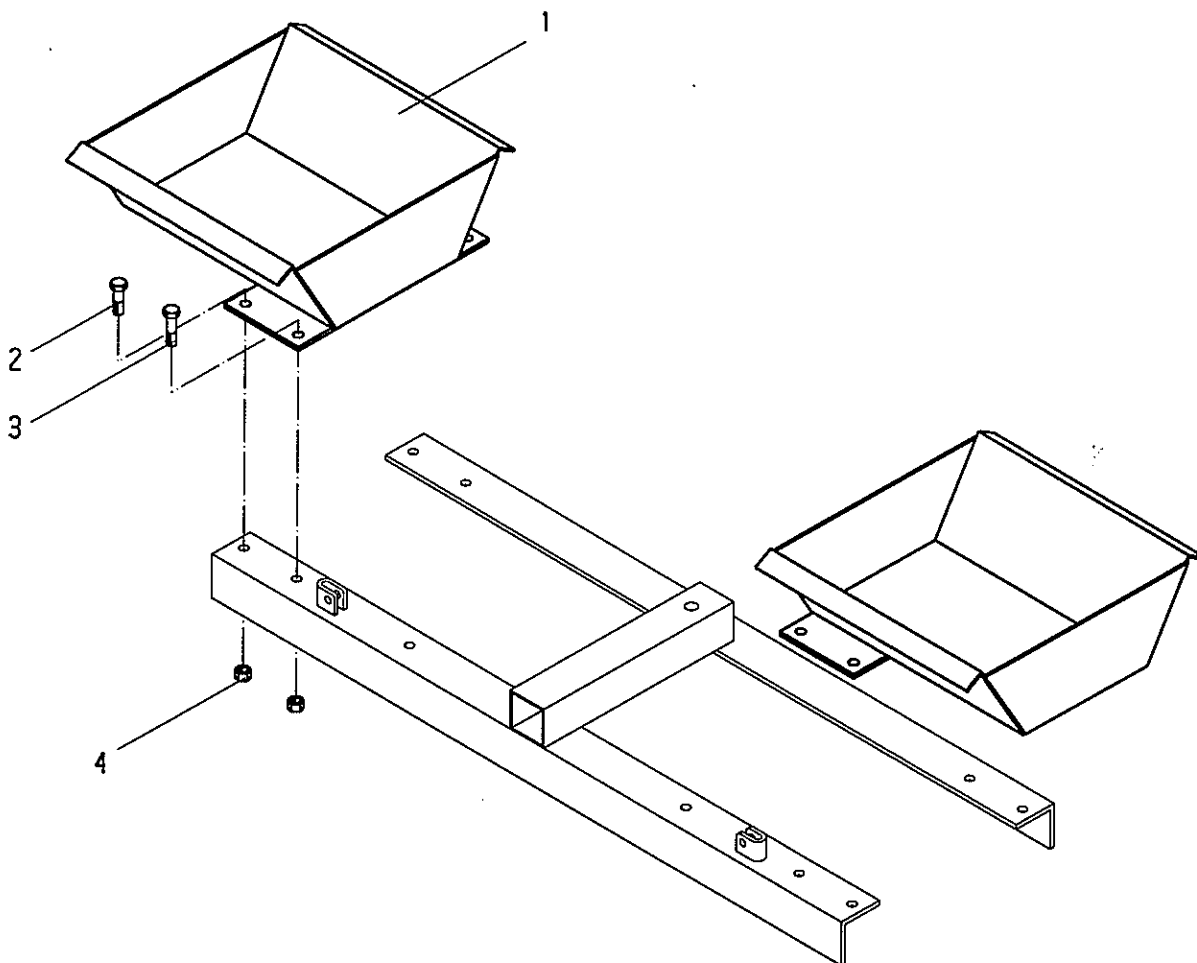
16018 16018 16018 16018

Pos.	Warennr.	Dimension	Betegnelse	Designation	Designation	Bezeichnung
1	16319		Liftoophæng	Suspension	Suspension	Aufhängung
2	16482	ø50	Rulle	roller	Rouleau	Rolle
3	16480	ø25	Nagle	Pin	Axe	Bolzen
4	90721	M8	Smørenippel	Grease nippel	Graisseur	Fettnippel
5	90677	ø8x50	Split	Split	Boulon	Sicherung
6	16481	ø28	Nagle	Pin	Axe	Bolzen
7	90017	ø25	Nagle	Pin	Axe	Bolzen
8	90680	ø8x50	Ringsplit	Split pin	Goupille	Sicherung
9	90692		Lifftap	Pin	Axe	Zapfen
10	16322		Bærebjælke	Main beam	Barre générale	Tragbalken
11	92317	M16x50	Bolt	Screw	Boulon	Schraube
12	92051	M16	Møtrik selvlåsende	Nut selflocking	Ecrou de sécurité	Mutter Selbstgesich.
13	92327	M16x150	Bolt	Screw	Boulon	Schraube
14	16321		Trækstang	Drawbar	Attelage	Zugstange
15	16469	ø20	Nagle	Pin	Axe	Bolzen

			<u>Resevedele</u>	<u>Spareparts</u>	<u>Pieces</u>	<u>Ersatzteile</u>
			Ophæng Teleflex	Suspension Teleflex	Suspension Teleflex	Aufhängung Teleflex
			Fra serie Nr.	From serial No.	De serie No.	Ab Serien Nr.
	Varenr. Partsn. Numero		16016	16016	16016	16016
Pos.	Warenr.	Dimension	Betegnelse	Designation	Designation	Bezeichnung
1	16256		Liftoophæng	Suspension	Suspension	Aufhängung
2	90692	ø22/ø28	Lifftap	Pin	Axe	Bolzen
3	90680	ø8x40	Ringsplit	Split pin	Goupille	Sicherung
4	90017	ø25	Nagle	Pin	Axe	Bolzen
5	16331		Trækstang	Drawbar	Attelage	Zugstange
6	16469	ø20	Nagle	Pin	Axe	Bolzen
7	19227		Plade	Plate	Plaque	Platte
8	92316	M16x40	Bolt	Screw	Boulon	Schraube
9	16499	l=700	Kæde	Chain	Chaine	Kette
10	90013	ø12	Nagle	Pin	Axe	Bolzen
11	90687	ø3	Hårnål	Split	Goupille	Sicherung
12	92297	M12x50	Bolt	Screw	Boulon	Schraube
13	92050	M12	Møtrik selvlåsende	Nut selflocking	Ecrou de sécurité	Mutter Selbstgesich.



		<u>Resevedele</u>	<u>Spareparts</u>	<u>Pieces</u>	<u>Ersatzteile</u>	
		Stenkasser	Stoneboxes	Jeu bacs a pierres	Steinkasten	
		Fra serie Nr.	From serial No.	De serie No.	Ab Serien Nr.	
	Varenr. Partsno. Numero	16019	16019	16019	16019	
Pos.	Warennr.	Dimension	Betegnelse	Designation	Designation	Bezeichnung
1	16375		Stenkasse	Stobebox	Bacs à pierres	Steinkasten
2	92318	M16x60	Bolt	Screw	Boulon	Schraube
3	92317	M16x50	Bolt	Screw	Boulon	Schraube
4	92051	M16	Møtrik selvlåsende	Nut selflocking	Ecrou de sécurité	Mutter Selbstgesich.



STENKASSER
951109 KE
16375-A