

DALBO®

**Reservedele
Spareparts
Ersatzteile
Pieces**

Frontgrubber
300/400/400H/600H
Serie nr. : 185-214

MADE IN  DENMARK

Indholdsfortegnelse,

Table of Contents,

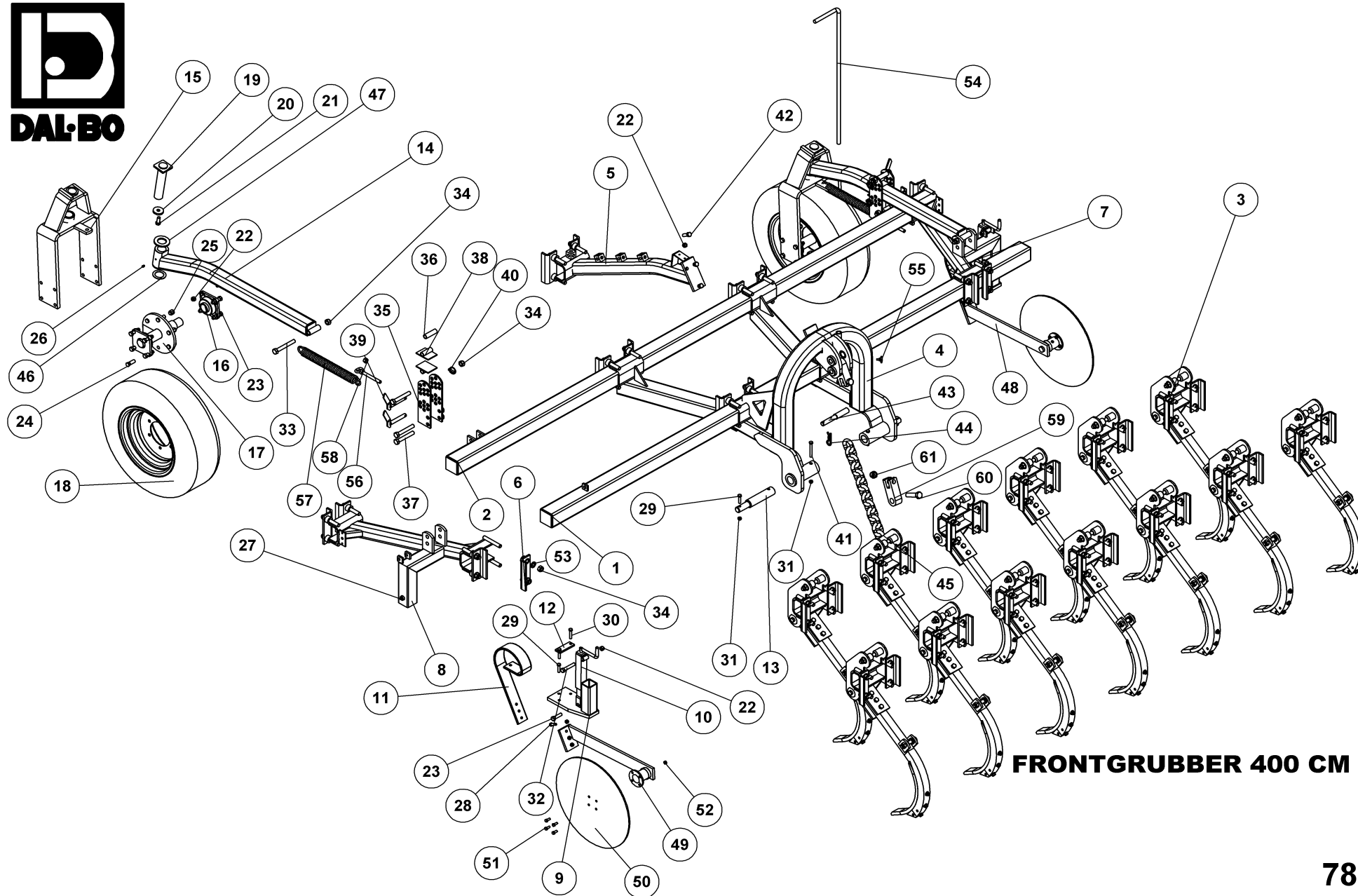
Inhaltsverzeichnis,

Table des matières

| | |
|--|----------|
| RESERVEDELSLISTENS OPBYGNING, THE CONSTRUCTION OF THE SPAREPARTSLIST, | 4 |
| FRONTGRUBBER 400 | 5 |
| FRONTGRUBBER 300 | 6 |
| FRONTGRUBBER 400H | 7 |
| FRONTGRUBBER 600H | 9 |
| TAND KPL. 3D TIL PÅBOLTNING, ZINKEN, TINE, DENT | 11 |
| HYDR. TIL FRONTGRUBBER 400 CM, HYDRAULIK, HYDRAULIC, HYDRAULIQUE | 13 |
| LYGTESÆT FRONTGRUBBER, LEUCHTSSATZ, LIGHT SET, ENSEMBLE DE PHARES | 15 |
| KIT FOR BAGMONTERING AF FRONTGRUBBER 4 M FAST RAMME | 17 |

Reservedelslistens opbygning, the construction of the sparepartslist,

| | | | |
|--|--|---|--|
| <p>Reservedelstegningerne tager udgangspunkt i en 4 meter Frontgrubber. Ved de øvrige modeller er der udarbejdet en ekstra reservedelsliste hvor i forskellene som hoveddrammer mm. fremgår</p> | <p>The spare parts drawings have there point of origin in a 4 m Frontgrubber. For the other models there is made an extra spare parts list, where the differences is shown.</p> | <p>Die Ersatzteilzeichnungen sind ursprünglich von der 4 m Frontgrubber. Für die anderen Typen gibt es eine separate Ersatzteilliste, die Unterschiede aufzeigt.</p> | <p>Les dessins des pièces détachées sont basés sur un Frontgrubber 4 m. Pour les autres modèles une liste supplémentaire de pièces est établie où les différences sont montrées.</p> |
| <p>For deres sikkerhed samt for funktionsdygtigheden af deres maskine, bør der kun anvendes originale DALBO reservedele til deres maskine</p> <p>Når de bestiller reservedele bør de altid informere om:</p> <ul style="list-style-type: none"> • Reservedelsnummer • Maskinens typenummer • Antal styk af reservedelen | <p>For your safety and for the functions of the mashing, you should only use original spare parts for m DALBO.</p> <p>When you order spare parts, you should always inform about:</p> <ul style="list-style-type: none"> • Spare part number • The mashing type number • Amount of spare parts pieces | <p>Zu Ihrer Sicherheit und zur einwandfreien Funktion ihres Gerätes sollten sie unbedingt nur original DALBO Ersatzteile verwenden.</p> <p>Wenn sie Ersatzteile bestellen bitte folgendes beachten:</p> <ul style="list-style-type: none"> • Ersatzteil-Nummer • Geräte-Nummer und -typ • Anzahl der Ersatzteile | <p>Pour votre sécurité et pour les fonctions du matériel, vous devez utiliser uniquement des pièces détachées d'origine DALBO.</p> <p>Lorsque vous commandez vos pièces détachées, vous devez toujours nous indiquer :</p> <ul style="list-style-type: none"> • Le numéro de la pièce • Le type de la machine • La quantité des pièces détachées. |



FRONTGRUBBER 400 CM

78022



FRONTGRUBBER 400 CM

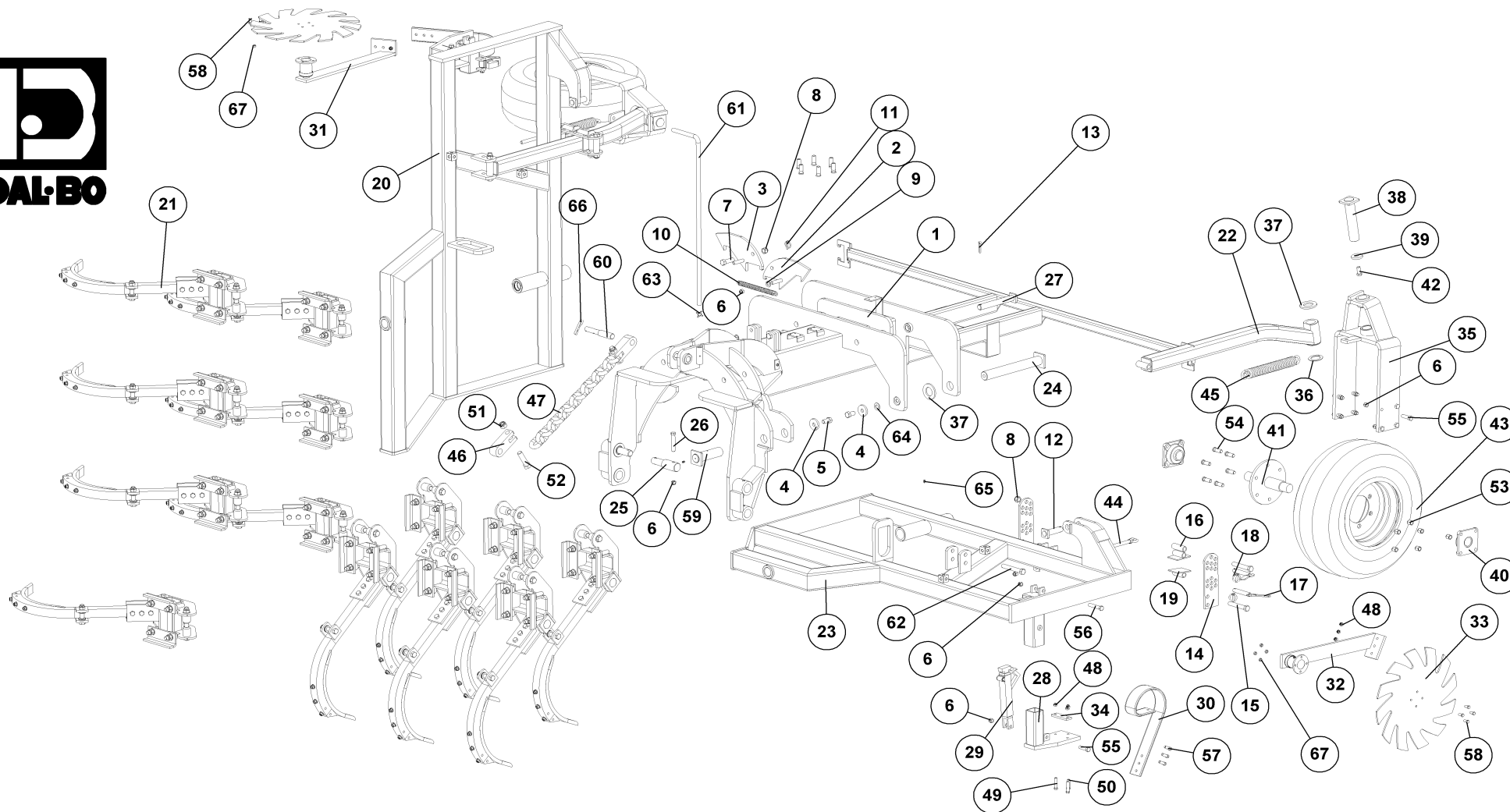
78022

| Part nr. | Benævnelse | Bezeichnung | Description | Designation |
|----------|------------|------------------------------------|-----------------------------|-----------------------|
| 1 | 78800 | TANDBJÆLKE 400 CM - BAG | HALTER | BRACKET |
| 2 | 78801 | TANDBJÆLKE 400 CM - FOR | HALTER | BRACKET |
| 3 | 77970 | TAND KPL. 3D TIL PÅBOLTNING | ZINKEN | TINE |
| 4 | 78804 | HOVEDDRAMME FRONTGRUBBER | HAUPTTRAHMEN | MAIN FRAME |
| 5 | 78809 | SKRÅSTIVER KPL. | STÜTZE | SUPPORT |
| 6 | 77982 | SPÆNDETYKKE TIL 3D TANDHOLDER | SPANNSTÜCK | PLATE |
| 7 | 78811 | STIVER FOR HOVEDDRAMME-HØJRE | ABSTANDS BÜCHSE | SPACER |
| 8 | 78812 | STIVER FOR HOVEDDRAMME-VENSTRE | ABSTANDS BÜCHSE | SPACER |
| 9 | 78817 | TANDHOLDER KPL. | ZINKENHALTER | TINE MOUNT |
| 10 | 21465 | SPINDEL SHF 6-01 | SPINDEL | SPINDLE |
| 11 | 91707 | LAMELTAND LANG 3 HULS 80MM BRED | CB-ZINKEN | CB - TINE |
| 12 | 80783 | LASKE FOR LAMELTAND | LASCHE | PLATE |
| 13 | 78818 | LIFTTAP KAT. 3 FOR FRONTGRUBBER | BOLZEN | PIN |
| 14 | 78825 | ARM TIL STØTTEHJUL KPL. | ARM | ARM |
| 15 | 78828 | HJULBØJLE KPL. | RAD GESTELL | WHEEL FRAME |
| 16 | 12391 | KOMPLET Y-LEJE FY 50 TL | KOMPLETTES Y-LAGER | COMPLETE Y-BEARING |
| 17 | 77846 | NAV TIL ST. HJUL | NABE | HUB |
| 18 | 12318 | HJUL 10.0/75-15.3 - 10 PLY AW | RAD | WHEEL |
| 19 | 74365 | NAGLE F Ø50X240(255)M20 | BOLZEN | PIN |
| 20 | 71570 | SKIVE Ø17,5-Ø61-10 | SCHRAUBE | WASHER |
| 21 | 92316 | BOLT 16x40 8.8 GALV. (SÆTBOLT) | SCHRAUBE | SET SCREW |
| 22 | 92051 | MØTRIK M16 SELVLÅS. GLV.8 | MUTTER | SELF-LOCKING NUT |
| 23 | 92318 | BOLT 16x60 8.8 GALV. | SCHRAUBE | SCREW |
| 24 | 23452 | NAV BOLT M18X40 | SCHRAUBE | SCREW |
| 25 | 23453 | NAV MØTRIK M18 | MUTTER | NUT |
| 26 | 90722 | SMØRENIPPEL M8 / 90° | SCHMIERNIPPEL | GREASE NIPPLE |
| 27 | 90721 | SMØRENIPPEL M8x1 | SCHMIERNIPPEL | GREASE NIPPLE |
| 28 | 92296 | BOLT 12x40 8.8 GALV. | SCHRAUBE | SCREW |
| 29 | 92297 | BOLT 12x50 8.8 GALV. | SCHRAUBE | SCREW |
| 30 | 92298 | BOLT 12x60 8.8 GALV. | SCHRAUBE | SCREW |
| 31 | 92050 | MØTRIK M12 SELVLÅS. GLV. 8 | MUTTER SELBSTSCHLIESSEND | SELFLOCKING NUT |
| 32 | 92321 | BOLT 16x90 8.8 GALV. | SCHRAUBE | SCREW |
| 33 | 92338 | BOLT 20x150 8.8 GALV. | SCHRAUBE | SCREW |
| 34 | 92052 | MØTRIK M 20 SELVLÅS. GALV. 8 | MUTTER SELBSTGESICHERT | SELF-LOCKING NUT |
| 35 | 75404 | JUSTERPLADE KRYMLER, NY | JUSTIER PLATTE | ADJUSTING PLATE |
| 36 | 75406 | AFSTANDSRØR TIL JUSTERPLADE | ABSTANDSSTÜCK | SPACER |
| 37 | 92341 | BOLT 20x130 8.8 GALV. | SCHRAUBE | SCREW |
| 38 | 76386 | STØTTE FOR ARM | STÜTZE FÜR ARM | SUPPORT FOR ARM |
| 39 | 75505 | NAGLE H Ø20X110(125) | BOLZEN | PIN |
| 40 | 90680 | RINGSPLIT Ø 8X40 FLAD | RINGSPLINT | LINCH PIN |
| 41 | 92302 | BOLT 12x100 8.8 GALV. | SCHRAUBE | SCREW |
| 42 | 92317 | BOLT 16x50 8.8 GALV. (SÆTBOLT) | SCHRAUBE | SET SCREW |
| 43 | 82220 | NAGLE Ø25/Ø32 | BOLZEN | PIN |
| 44 | 90676 | HÅRNÅL Ø7 X 165 | SPLINT | HAIRPIN |
| 45 | 78829 | KÆDE TIL FRONTGRUBBER | KETTE | CHAIN |
| 46 | 71251 | FORSMURT TRYKSKIVE - Ø78/Ø52/2,6MM | VORGESCHMIERTE DRUCKSCHEIBE | GREASED THRUST WASHER |
| 47 | 90674 | SKIVE Ø52-Ø92-8 | UNTERLEGSSCHEIBE | WASHER |
| 48 | 78464 | ARM FOR TALLERKEN KPL. HØJRE | ARM | ARM |
| 49 | 78465 | ARM FOR TALLERKEN KPL. VENSTRE | ARM | ARM |
| 50 | 78798 | SIDETALLERKEN FOR FRONTGRUBBER | SCHIBE | DISC |
| 51 | 92272 | BOLT 10x25 8.8 GALV. (SÆTBOLT) | SCHRAUBE | SET SCREW |
| 52 | 92029 | MØTRIK M10 GALV. kl.8 | MUTTER | NUT |
| 53 | 90671 | SKIVE Ø21-Ø37-3 | UNTERLEGSSCHEIBE | WASHER |
| 54 | 78796 | DYBDEMARKERING FRONTGRUBBER | TIEFENMESSER | DEPTH INDICATOR |
| 55 | 60412 | HÅNDSKRUE 8 MG X 15MM | SCHRAUBE | SCREW |
| 56 | 12484 | GEVINDSTANG MED KÆDE (L= 30) | REGULIERBARE STANGE | ADJUSTABLE BAR |
| 57 | 90730 | FJEDER 6.5X37.5X350 GALV. KP. | FEDER | RESSORT |
| 58 | 92031 | MØTRIK M16 GALV. kl.8 | MUTTER | NUT |
| 59 | 78621 | LED TOPSTANGSKÆDE-FRONTGRUBBER | SCHARNIER | HINGE |
| 60 | 92428 | BOLT 24x100 GALV. 8.8 (SÆTBOLT) | SCHRAUBE | SET SCREW |
| 61 | 92053 | MØTRIK M24 SELVLÅS. GLV.8 | MUTTER | SELF-LOCKING NUT |

Frontgrubber 300

78011

| Pos. | Qty. | Part nr. | Benævnelse | Bezeichnung | Description | Designation |
|------|------|----------|-------------------------|-------------|-------------|-------------|
| 1 | 1 | 78802 | TANDBJÆLKE 300 CM - BAG | HALTER | BRACKET | SUPPORT |
| 2 | 1 | 78803 | TANDBJÆLKE 300 CM - FOR | HALTER | BRACKET | SUPPORT |



**FRONTGRUBBER 400 CM
HYDRAULISK KLAPBAR**

78023

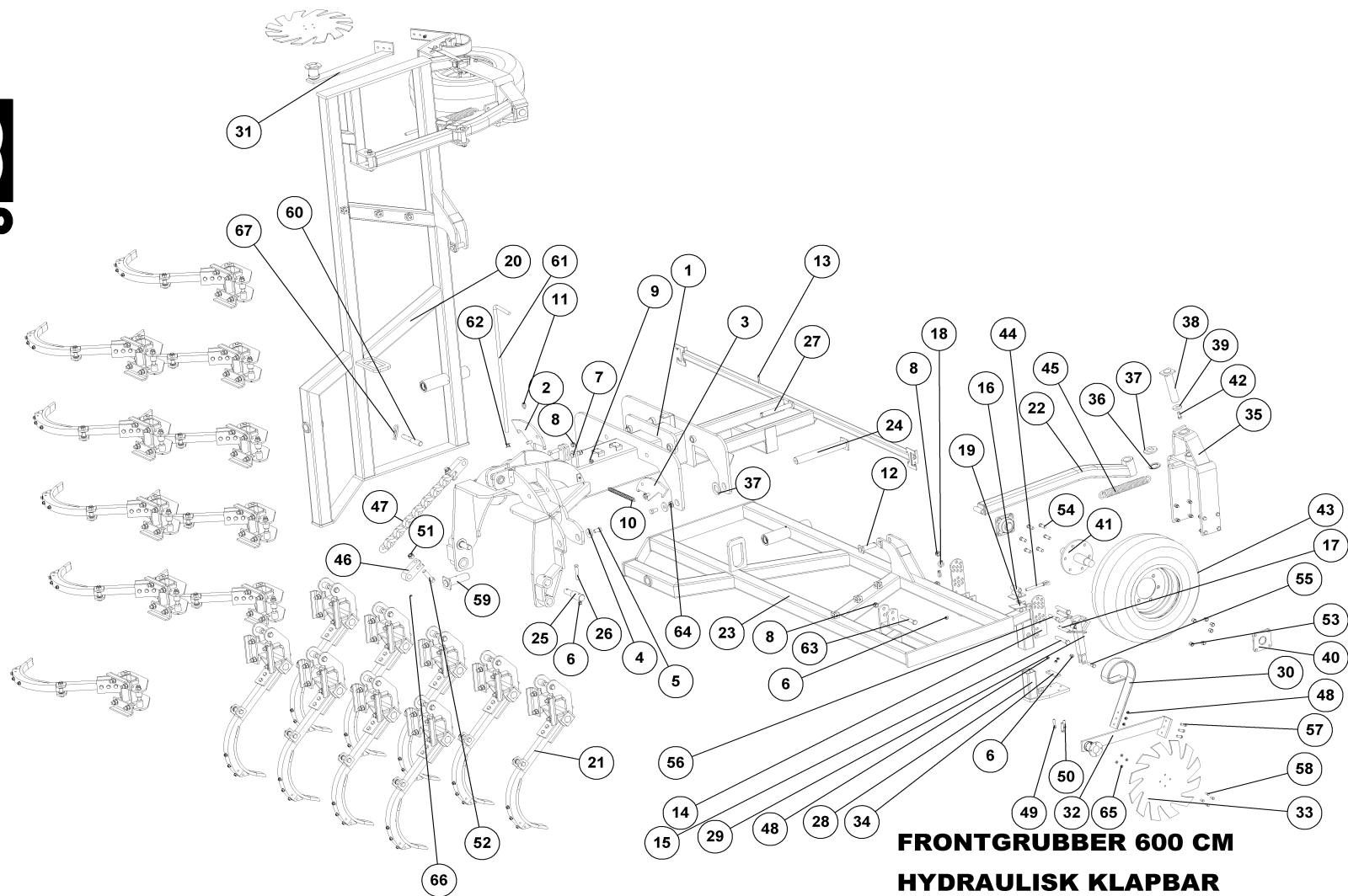


FRONTGRUBBER 400 CM

HYDRAULISK KLAPBAR

78023

| Pos. | Qty. | Part nr. | Benævnelse | Bezeichnung | Description | Designation |
|------|------|----------|------------------------------------|-----------------------------|-----------------------|--|
| 1 | 1 | 78472 | HOVEDRAMME | HAUPTTRAHMEN | MAIN FRAME | CHASSIS |
| 2 | 1 | 77363 | LÅS HØJRE | RIEGLE | LOCK | COUVRE |
| 3 | 1 | 77362 | LÅS VENSTRE | RIEGLE | LOCK | COUVRE |
| 4 | 4 | 74529 | SKIVE Ø21-Ø69-10 | UNTERLEGSCHIEBE | WASHER | RONDELLE DE SERRAGE |
| 5 | 4 | 92349 | BOLT 20x40 8.8 GALV. (SÆTBOLT) | SCHRAUBE | SCREW | BOULON |
| 6 | 17 | 92051 | MØTRIK M16 SELVLÅS. GLV.8 | MUTTER | SELF-LOCKING NUT | ÉCROU |
| 7 | 2 | 92342 | BOLT 20x70 8.8 GALV. | SCHRAUBE | SCREW | BOULON |
| 8 | 10 | 92052 | MØTRIK M 20 SELVLÅS. GALV. 8 | MUTTER SELBSTGESICHERT | SELF-LOCKING NUT | ÉCROU DE SÉCURITÉ |
| 9 | 2 | 90663 | SKIVE Ø17-Ø35-2 | SCHIEBE | WASHER | RONDELLE |
| 10 | 1 | 30215 | FJEDER 3X24X240 TÆTV. GALV. | FEDER | SPRING | RESSORT |
| 11 | 2 | 90682 | RINGSPLIT Ø 5X32 | RINGSPLINT | LINCH PIN | GOUPILLE |
| 12 | 2 | 28452 | NAGLE F Ø30X100 (128) | BOLZEN | PIN | AXE |
| 13 | 4 | 90677 | SPLIT 8X50 MM GALV. | SPLINT | SPLIT PIN | GOUPILLE |
| 14 | 4 | 75404 | JUSTERPLADE KRYMLER, NY | JUSTIER PLATTE | ADJUSTING PLATE | PLAQUE AJUSTER |
| 15 | 6 | 92341 | BOLT 20x130 8.8 GALV. | SCHRAUBE | SCREW | BOULON |
| 16 | 2 | 75406 | AFSTANDSRØR TIL JUSTERPLADE | ABSTANDSSTÜCK | SPACER | ENTRETOISE |
| 17 | 4 | 75505 | NAGLE H Ø20X110(125) | BOLZEN | PIN | AXE |
| 18 | 4 | 90680 | RINGSPLIT Ø 8X40 FLAD | RINGSPLINT | LINCH PIN | GOUPILLE |
| 19 | 4 | 76386 | STØTTE FOR ARM | STÜTZE FÜR ARM | SUPPORT FOR ARM | BEQUILLE POUR BRAS |
| 20 | 1 | 78480 | VENSTRE RAMME | RAHME, LINKS | FRAME, LEFT | CADRE, GAUCHE |
| 21 | 13 | 77970 | TAND KPL. 3D TIL PÅBOLTNING | ZINKEN | TINE | DENT |
| 22 | 2 | 78825 | ARM TIL STØTTEHJUL KPL. | ARM | ARM | BRAS |
| 23 | 1 | 78481 | HØJRE RAMME | RAHME, RECHTS | FRAME, RIGHT | CADRE, DROITE |
| 24 | 2 | 74306 | NAGLE F Ø50X413(428)M20 ind. | BOLZEN | PIN | AXE |
| 25 | 2 | 78860 | LIFTTAP KAT. 3 FOR FRONTGRUBBER | BOLZEN | PIN | AXE |
| 26 | 2 | 92322 | BOLT 16x100 8.8 GALV. | SCHRAUBE | SCREW | BOULON |
| 27 | 2 | 37530 | NAGLE F Ø30X190(218) | BOLZEN | PIN | AXE |
| 28 | 2 | 78817 | TANDHOLDER KPL. | ZINKENHALTER | TINE MOUNT | SUPPORT DE DENTS |
| 29 | 2 | 21465 | SPINDEL SHF 6-01 | SPINDEL | FUSEAU | FUSEAU |
| 30 | 2 | 91707 | LAMELTAND LANG 3 HULS 80MM BRED | CB-ZINKEN | CB - TINE | DENT DE CB |
| 31 | 1 | 78465 | ARM FOR TALLERKEN KPL. VENSTRE | ARM | ARM | BRAS |
| 32 | 1 | 78464 | ARM FOR TALLERKEN KPL. HØJRE | ARM | ARM | BRAS |
| 33 | 2 | 78798 | SIDETALLERKEN FOR FRONTGRUBBER | SCHIEBE | DISC | RONDELLE |
| 34 | 2 | 80783 | LÅSKE FOR LAMELTAND | LASCHE | PLATE | PLAQUE |
| 35 | 2 | 78828 | HJULBØJLE KPL. | RAD GESTELL | WHEEL FRAME | CADRE DE ROUE |
| 36 | 4 | 71251 | FORSMURT TRYKSKIVE - Ø78/Ø52/2,6MM | VORGESCHMIERTE DRUCKSCHIEBE | GREASED THRUST WASHER | RONDELLE DE PRESSION LUBRIFIÉE D'USINE |
| 37 | 4 | 90674 | SKIVE Ø52-Ø92-8 | UNTERLEGSCHIEBE | WASHER | RONDELLE DE SERRAGE |
| 38 | 2 | 74365 | NAGLE F Ø50X240(255)M20 | BOLZEN | PIN | AXE |
| 39 | 2 | 71570 | SKIVE Ø17.5-Ø61-10 | SCHIEBE | WASHER | RONDELLE |
| 40 | 4 | 12391 | KOMPLET Y-LEJE FY 50 TL | KOMPLETTES Y-LAGER | COMPLETE Y-BEARING | PALIER-Y COMPLET |
| 41 | 2 | 77846 | NAV TIL ST. HJUL | NABE | HUB | MOYEU |
| 42 | 2 | 92316 | BOLT 16x40 8.8 GALV. (SÆTBOLT) | SCHRAUBE | SET SCREW | BOULON |
| 43 | 2 | 12318 | HJUL 10.0/75-15.3 - 10 PLY AV | RAD | WHEEL | ROUE |
| 44 | 2 | 12484 | GEVINDSTANG MED KÆDE (L= 30) | REGULIERBARE STANGE | ADJUSTABLE BAR | RÉGLABLE SUPPORT |
| 45 | 2 | 90731 | FJEDER 8X52.5X420 GALV. KP. | FEDER | SPRING | RESSORT |
| 46 | 2 | 78621 | LED TOPSTANGSKÆDE-FRONTGRUBBER | SCHARNIER | HINGE | SHARNIERE |
| 47 | 1 | 78829 | KÆDE TIL FRONTGRUBBER | KETTE | CHAIN | CHAÎNE |
| 48 | 7 | 92050 | MØTRIK M12 SELVLÅS. GLV. 8 | MUTTER SELBSTSCHLIESSEND | SELFLOCKING NUT | ÉCROU DE SÉCURITÉ |
| 49 | 3 | 92298 | BOLT 12x60 8.8 GALV. | SCHRAUBE | SCREW | BOULON |
| 50 | 2 | 92297 | BOLT 12x50 8.8 GALV. | SCHRAUBE | SCREW | BOULON |
| 51 | 2 | 92053 | MØTRIK M24 SELVLÅS. GLV.8 | MUTTER | SELF-LOCKING NUT | ÉCROU |
| 52 | 2 | 92352 | BOLT 24x100 8.8 GALV. | SCHRAUBE | SCREW | BOULON |
| 53 | 12 | 23453 | NAV MØTRIK M18 | MUTTER | NUT | ÉCROU |
| 54 | 12 | 23452 | NAV BOLT M18X40 | SCHRAUBE | SCREW | BOULON |
| 55 | 18 | 92318 | BOLT 16x60 8.8 GALV. | SCHRAUBE | SCREW | BOULON |
| 56 | 1 | 92321 | BOLT 16x90 8.8 GALV. | SCHRAUBE | SCREW | BOULON |
| 57 | 3 | 92296 | BOLT 12x40 8.8 GALV. | SCHRAUBE | SCREW | BOULON |
| 58 | 8 | 92272 | BOLT 10X25 8.8 GALV. (SÆTBOLT) | SCHRAUBE | SET SCREW | BOULON |
| 59 | 2 | 78474 | NAGLE Ø50X170 HUL+SMØRRING | BOLZEN | PIN | AXE |
| 60 | 1 | 82220 | NAGLE Ø25/Ø32 | BOLZEN | PIN | AXE |
| 61 | 1 | 78796 | DYBDEMARKERING FRONTGRUBBER | TIEFENMESSER | DEPTH INDICATOR | INDICATEUR DE PROFONDEUR |
| 62 | 2 | 92338 | BOLT 20x150 8.8 GALV. | SCHRAUBE | SCREW | BOULON |
| 63 | 1 | 60412 | HÅNDSKRUE 8 MG X 15MM | SCHRAUBE | SCREW | BOULON |
| 64 | 5 | 90664 | SPÆND. SKIVE Ø42 X Ø21 X 3 | UNTERLEGSCHIEBE | SEALING WASHER | RONDELLE DE SERRAGE |
| 65 | 4 | 90721 | SMØRENIPPEL M8x1 | SCHMIERNIPPEL | GREASE NIPPLE | GRAISSEUR |
| 66 | 1 | 90676 | HÅRNÅL Ø7 X 165 | SPLINT | HAIRPIN | GOUPILLE |
| 67 | 8 | 92029 | MØTRIK M10 GALV. kl.8 | MUTTER | NUT | ÉCROU |



**FRONTGRUBBER 600 CM
HYDRAULISK KLAPBAR**

78033



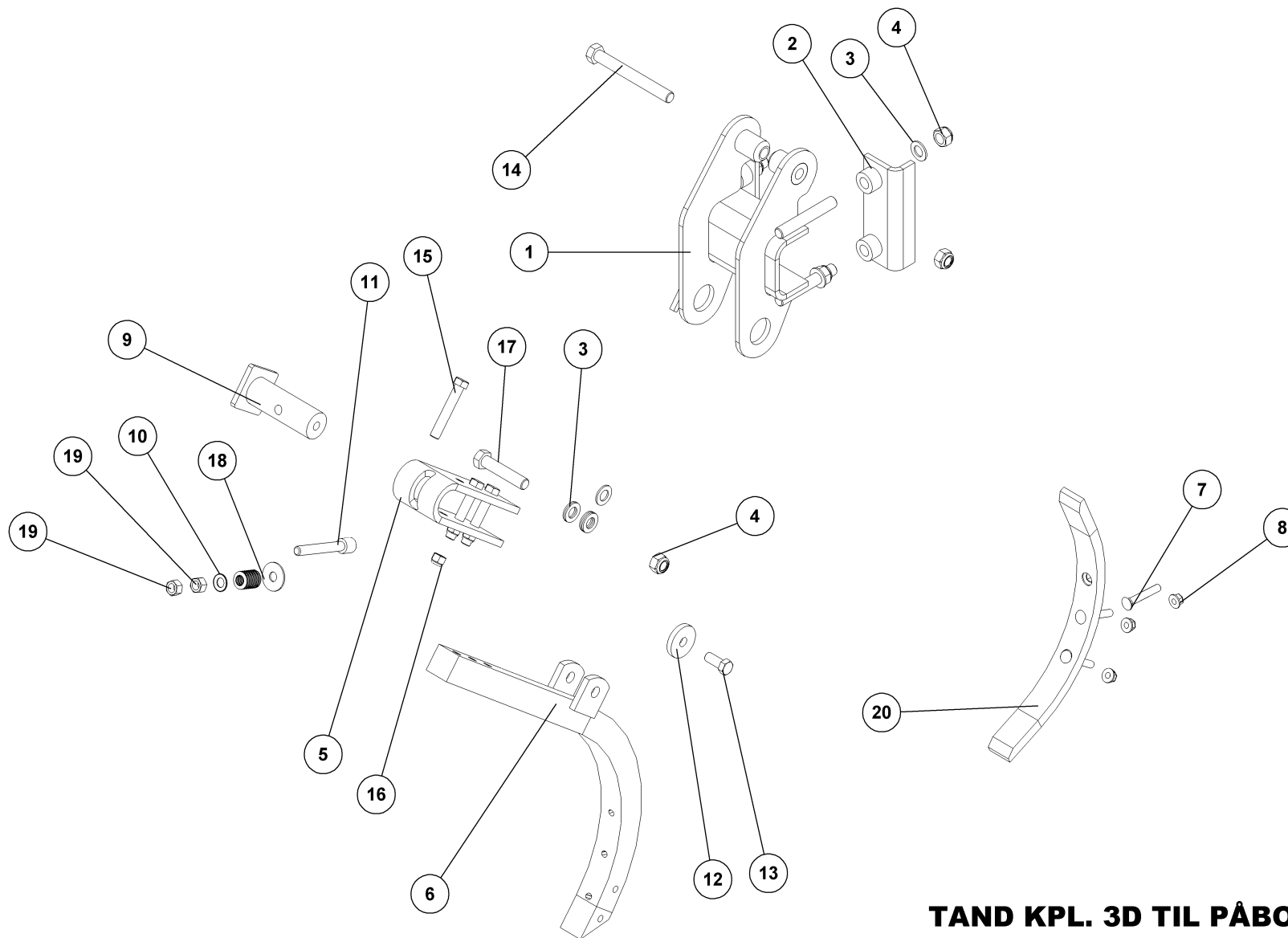
FRONTGRUBBER 600 CM

HYDRAULISK KLAPBAR

78033

| Pos. | Qty. | Part nr. | Benævnelse | Bezeichnung | Description | Designation |
|------|------|----------|------------------------------------|-----------------------------|-----------------------|--|
| 1 | 1 | 78472 | HOVEDRAMME | HAUPTRAHMEN | MAIN FRAME | CHASSIS |
| 2 | 1 | 77363 | LÅS HØJRE | RIEGLE | LOCK | COUVRE |
| 3 | 1 | 77362 | LÅS VENSTRE | RIEGLE | LOCK | COUVRE |
| 4 | 4 | 74529 | SKIVE Ø21-Ø69-10 | UNTERLEGSCHIEBE | WASHER | RONDELLE DE SERRAGE |
| 5 | 4 | 92349 | BOLT 20x40 8.8 GALV. (SÆTBOLT) | SCHRAUBE | SCREW | BOULON |
| 6 | 17 | 92051 | MØTRIK M16 SELVLÅS. GLV.8 | MUTTER | SELF-LOCKING NUT | ÉCROU |
| 7 | 2 | 92342 | BOLT 20x70 8.8 GALV. | SCHRAUBE | SCREW | BOULON |
| 8 | 10 | 92052 | MØTRIK M 20 SELVLÅS. GALV. 8 | MUTTER SELBSTGESICHERT | SELF-LOCKING NUT | ÉCROU DE SÉCURITÉ |
| 9 | 2 | 90663 | SKIVE Ø17-Ø35-2 | SCHIEBE | WASHER | RONDELLE |
| 10 | 1 | 30215 | FJEDER 3X24X240 TÆTV. GALV. | FEDER | SPRING | RESSORT |
| 11 | 2 | 90682 | RINGSPLIT Ø 5X32 | RINGSPLINT | LINCH PIN | GOUPILLE |
| 12 | 2 | 28452 | NAGLE F Ø30X100 (128) | BOLZEN | PIN | AXE |
| 13 | 2 | 90677 | SPLIT 8X50 MM GALV. | SPLINT | SPLIT PIN | GOUPILLE |
| 14 | 4 | 75404 | JUSTERPLADE KRYMLER, NY | JUSTIER PLATTE | ADJUSTING PLATE | PLAQUE AJUSTER |
| 15 | 6 | 92341 | BOLT 20x130 8.8 GALV. | SCHRAUBE | SCREW | BOULON |
| 16 | 2 | 75406 | AFSTANDSRØR TIL JUSTERPLADE | ABSTANDSSTÜCK | SPACER | ENTRETOISE |
| 17 | 4 | 75505 | NAGLE H Ø20X110(125) | BOLZEN | PIN | AXE |
| 18 | 4 | 90680 | RINGSPLIT Ø 8X40 FLAD | RINGSPLINT | LINCH PIN | GOUPILLE |
| 19 | 4 | 76386 | STØTTE FOR ARM | STÜTZE FÜR ARM | SUPPORT FOR ARM | BEQUILLE POUR BRAS |
| 20 | 1 | 78470 | VENSTRE RAMME | RAHME, LINKS | FRAME, LEFT | CADRE, GAUCHE |
| 21 | 19 | 77970 | TAND KPL. 3D TIL PÅBOLTNING | ZINKEN | TINE | DENT |
| 22 | 2 | 78825 | ARM TIL STØTTEHJUL KPL. | ARM | ARM | BRAS |
| 23 | 1 | 78471 | HØJRE RAMME | RAHME, RECHTS | FRAME, RIGHT | CADRE, DROITE |
| 24 | 2 | 74306 | NAGLE F Ø50X413(428)M20 ind. | BOLZEN | PIN | AXE |
| 25 | 2 | 78860 | LIFTTAP KAT. 3 FOR FRONTGRUBBER | BOLZEN | PIN | AXE |
| 26 | 2 | 92322 | BOLT 16x100 8.8 GALV. | SCHRAUBE | SCREW | BOULON |
| 27 | 2 | 37530 | NAGLE F Ø30X190(218) | BOLZEN | PIN | AXE |
| 28 | 2 | 78473 | LYGTEHOLDERRØR SVEJNST | LEUCHTHALTER | LIGHT ATTACHMENT | SUPPORT DE PHARES |
| 29 | 11 | 92050 | MØTRIK M12 SELVLÅS. GLV. 8 | MUTTER SELBSTSCHLESSEND | SELF-LOCKING NUT | ÉCROU DE SÉCURITÉ |
| 30 | 4 | 92300 | BOLT 12x80 8.8 GALV. | SCHRAUBE | SCREW | BOULON |
| 31 | 2 | 78817 | TANDHOLDER KPL. | ZINKENHALTER | TINE MOUNT | SUPPORT DE DENTS |
| 32 | 2 | 21485 | SPINDEL SHF 6-01 | SPINDEL | SPINDLE | FUSEAU |
| 33 | 2 | 91707 | LAMELTAND LANG 3 HULS 80MM BRED | CB-ZINKEN | CB - TINE | DENT DE CB |
| 34 | 1 | 78465 | ARM FOR TALLERKEN KPL. VENSTRE | ARM | ARM | BRAS |
| 35 | 1 | 78464 | ARM FOR TALLERKEN KPL. HØJRE | ARM | ARM | BRAS |
| 36 | 2 | 78798 | SIDETALLERKEN FOR FRONTGRUBBER | SCHIEBE | DISC | RONDELLE |
| 37 | 2 | 80783 | LASKE FOR LAMELTAND | LASCHE | PLATE | PLAQUE |
| 38 | 2 | 78828 | HJULBØJLE KPL. | RAD GESTELL | WHEEL FRAME | CADRE DE ROUE |
| 39 | 4 | 71251 | FORSMURT TRYKSKIVE - Ø78/Ø52/2,6MM | VORGESCHMIERTE DRUCKSCHIEBE | GREASED THRUST WASHER | RONDELLE DE PRESSION LUBRIFIÉE D'USINE |
| 40 | 4 | 90674 | SKIVE Ø52-Ø92-8 | UNTERLEGSCHIEBE | WASHER | RONDELLE DE SERRAGE |
| 41 | 2 | 74365 | NAGLE F Ø50X240(255)M20 | BOLZEN | PIN | AXE |
| 42 | 2 | 71570 | SKIVE Ø17,5-Ø61-10 | SCHIEBE | WASHER | RONDELLE |
| 43 | 4 | 12391 | KOMPLET Y-LEJE FY 50 TL | KOMPLETTES Y-LAGER | COMPLETE Y-BEARING | PALIER-Y COMPLET |
| 44 | 2 | 77846 | NAV TIL ST. HJUL | NABE | HUB | MOYEU |
| 45 | 2 | 92316 | BOLT 16x40 8.8 GALV. (SÆTBOLT) | SCHRAUBE | SET SCREW | BOULON |
| 46 | 2 | 12318 | HJUL 10.0/75-15.3 - 10 PLY AW | RAD | WHEEL | ROUE |
| 47 | 2 | 12484 | GEVINDSTANG MED KÆDE (L= 30) | REGULIERBARE STANGE | ADJUSTABLE BAR | RÉGLABLE SUPPORT |
| 48 | 2 | 90731 | FJEDER 8X52.5X420 GALV. KP. | FEDER | SPRING | RESSORT |
| 49 | 2 | 78621 | LED TOPSTANGSKÆDE-FRONTGRUBBER | SCHARNIER | HINGE | SHARNIERE |
| 50 | 1 | 78829 | KÆDE TIL FRONTGRUBBER | KETTE | CHAIN | CHAÎNE |
| 51 | 3 | 92298 | BOLT 12x60 8.8 GALV. | SCHRAUBE | SCREW | BOULON |
| 52 | 2 | 92297 | BOLT 12x50 8.8 GALV. | SCHRAUBE | SCREW | BOULON |
| 53 | 2 | 92053 | MØTRIK M24 SELVLÅS. GLV.8 | MUTTER | SELF-LOCKING NUT | ÉCROU |
| 54 | 2 | 92352 | BOLT 24x100 8.8 GALV. | SCHRAUBE | SCREW | BOULON |
| 55 | 6 | 23453 | NAVMØTRIK M18 | MUTTER | NUT | ÉCROU |
| 56 | 12 | 23452 | NAVBOLT M18X40 | SCHRAUBE | SCREW | BOULON |
| 57 | 6 | 12376 | NAVMØTRIK M18 | MUTTER | NUT | ÉCROU |
| 58 | 18 | 92318 | BOLT 16x60 8.8 GALV. | SCHRAUBE | SCREW | BOULON |
| 59 | 1 | 92321 | BOLT 16x90 8.8 GALV. | SCHRAUBE | SCREW | BOULON |
| 60 | 3 | 92296 | BOLT 12x40 8.8 GALV. | SCHRAUBE | SCREW | BOULON |
| 61 | 5 | 92049 | MØTRIK M10 SELVLÅS. GLV.8 | MUTTER | SELF-LOCKING NUT | ÉCROU |
| 62 | 4 | 92272 | BOLT 10X25 8.8 GALV. (SÆTBOLT) | SCHRAUBE | SET SCREW | BOULON |
| 63 | 2 | 89416 | MARKERINGSLYS HØJRE 0,25M. BAJONET | LEUCHTE RECHTS | MARKING LIGHTS, RIGHT | LUMIÈRE DE SIGNALISATION DROITE |
| 64 | 2 | 78474 | NAGLE Ø50X170 HUL+SMØRRING | BOLZEN | PIN | AXE |
| 65 | 1 | 82220 | NAGLE Ø25/Ø32 | BOLZEN | PIN | AXE |
| 66 | 1 | 78796 | DYBDEMARKERING FRONTGRUBBER | TIEFENMESSER | DEPTH INDICATOR | INDICATEUR DE PROFONDEUR |
| 67 | 1 | 60412 | HÅNSKRUE 8 MG X 15MM | SCHRAUBE | SCREW | BOULON |
| 68 | 2 | 92338 | BOLT 20x150 8.8 GALV. | SCHRAUBE | SCREW | BOULON |
| 69 | 4 | 90664 | SPÆND. SKIVE Ø42 X Ø21 X 3 | UNTERLEGSCHIEBE | SEALING WASHER | RONDELLE DE SERRAGE |

Tand kpl. 3D til påboltning, zinken, tine, dent



**TAND KPL. 3D TIL PÅBOLTNING
SKÆR 50X20**

ZINKEN
TINE
DENT

77970



TAND KPL. 3D TIL PÅBOLTNING

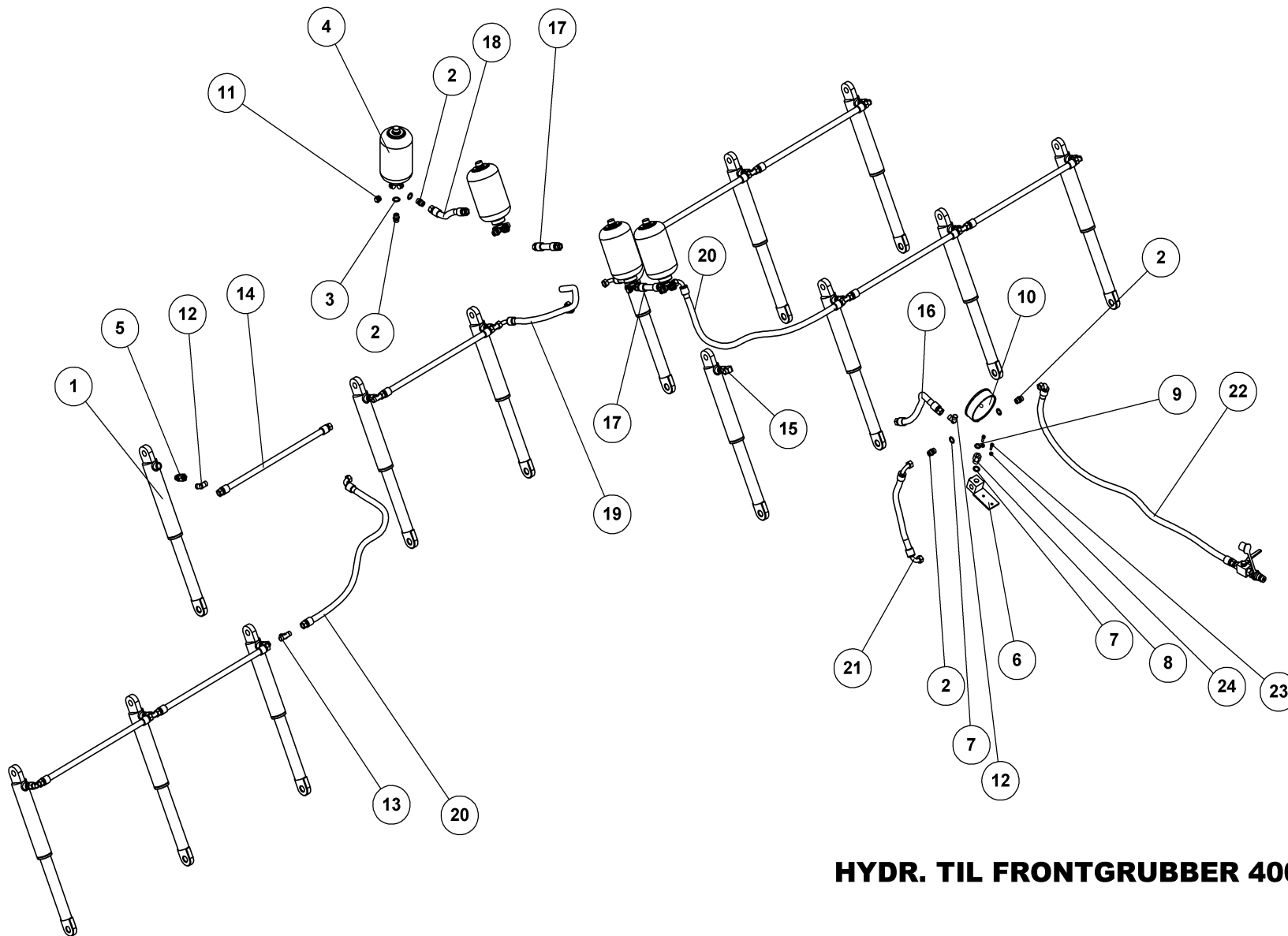
SKÆR 50X20

77970

ZINKEN
TINE
DENT

| Pos. | Qty. | Part nr. | Benævnelse | Bezeichnung | Description | Designation |
|------|------|----------|---|------------------------|------------------|---------------------|
| 1 | 1 | 77972 | 3D TANDHOLDER TIL 100 RAMME | ZINKENHALTER | TINE MOUNT | SUPPORT DE DENTS |
| 2 | 2 | 77982 | SPÆNDETYKKE TIL 3D TANDHOLDER | SPANNSTÜCK | PLATE | PIÈCE DE SERRAGE |
| 3 | 10 | 90671 | SKIVE Ø21-Ø37-3 | UNTERLEGSCHIEBE | WASHER | RONDELLE DE SERRAGE |
| 4 | 6 | 92052 | MØTRIK M 20 SELVLÅS. GALV. 8 | MUTTER SELBSTGESICHERT | SELF-LOCKING NUT | ÉCROU DE SÉCURITÉ |
| 5 | 1 | 77978 | FÆSTE TIL 3D TAND | BEFESTIGUNG | MOUNTING | FIXATION |
| 6 | 1 | 77980 | 3D STILK | STIEL | SHANK | TIGE |
| 7 | 3 | 77967 | PLOVBOLT 12X80 10.9 | SCHRAUBE | SCREW | BOULON |
| 8 | 3 | 92520 | MØTRIK M12 - FLANGE 10 (SIKRINGSMØTRIK) | MUTTER | NUT | ÉCROU |
| 9 | 1 | 77977 | NAGLE TIL 3D TAND | BOLZEN | PIN | AXE |
| 10 | 14 | 77987 | TALLERKENFJEDER Ø16X37X1,75 | SCHEIBENFEDER | DISC SPRING | RESSORT DE DISQUE |
| 11 | 1 | 92409 | BOLT 16X120MM UMBRACO | SCHRAUBE | SCREW | BOULON |
| 12 | 1 | 71570 | SKIVE Ø17,5-Ø61-10 | SCHEIBE | WASHER | RONDELLE |
| 13 | 1 | 92316 | BOLT 16x40 8.8 GALV. (SÆTBOLT) | SCHRAUBE | SET SCREW | BOULON |
| 14 | 1 | 92339 | BOLT 20x180 8.8 GALV. | SCHRAUBE | SCREW | BOULON |
| 15 | 3 | 92322 | BOLT 16x100 8.8 GALV. | SCHRAUBE | SCREW | BOULON |
| 16 | 3 | 92051 | MØTRIK M16 SELVLÅS. GLV.8 | MUTTER | SELF-LOCKING NUT | ÉCROU |
| 17 | 1 | 92337 | BOLT 20x100 8.8 GALV. | SCHRAUBE | SCREW | BOULON |
| 18 | 1 | 90658 | SKIVE Ø17-Ø50-3 | UNTERLEGSCHIEBE | WASHER | RONDELLE DE SERRAGE |
| 19 | 2 | 92031 | MØTRIK M16 GALV. kl.8 | MUTTER | NUT | ÉCROU |
| 20 | 1 | 77684 | STUBSPIDS 50X20 MM | SPITZE | POINT | POINTE |

Hydr. Til frontgrubber 400 cm, hydraulik, hydraulic, hydraulique



HYDR. TIL FRONTGRUBBER 400 CM

HYDRAULIK
HYDRAULIC
HYDRAULIQUE

78830



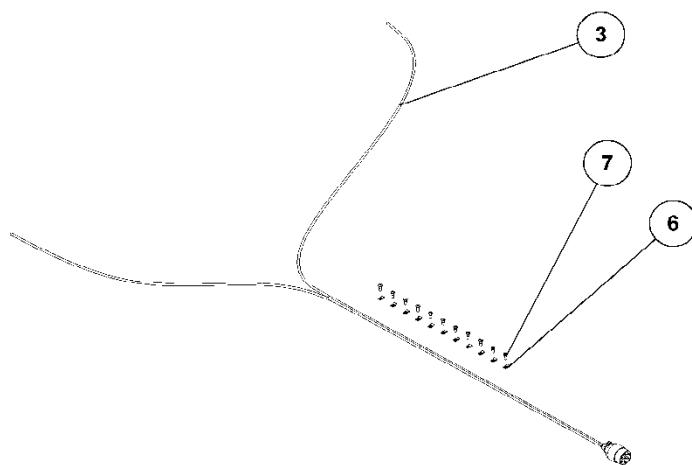
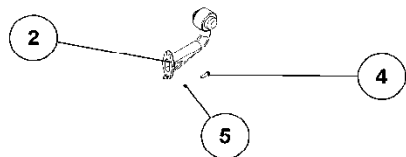
HYDR. TIL FRONTGRUBBER 400 CM

78830

HYDRAULIK
HYDRAULIC
HYDRAULIQUE

| Pos. | Qty. | Part nr. | Benævnelse | Bezeichnung | Description | Designation |
|------|------|----------|-------------------------------------|--------------------------|--------------------------|----------------------------|
| 1 | 13 | 77963 | CYLINDER D 40 X 200 | ZYLINDER | CYLINDER | VERRIN |
| 2 | 17 | 91003 | BRYSTNIPPEL M18 / 3/8" RG GALV. | VERSCHRAUBUNG | HEXAGON NIPPLE CONNECTOR | RACCORD DE JONCTIONS MÂLES |
| 3 | 4 | 91026 | M18 BONDED SEALS PAKRING | M18 BONDED SEALS PAKRING | BONDED SEAL WASHED | JOINT BONDED SEALS |
| 4 | 4 | 91262 | AKKUMULATOR 1 L H1000R - 120 BAR | AKKUMULATOR | ACCUMULATOR | ACCUMULATEUR |
| 5 | 13 | 91113 | LIGE FORSKR. P-EGES 12 LR-WD-SV | GERADE VERSCHRAUBUNG | STRAIGHT CONNECTION | JOINT DROIT |
| 6 | 1 | 37366 | ACCUMULATOR HOLDER | ACCUMULATOR HALTERUNG | HOLDER FOR ACCUMULATOR | GARNITURE DE FIXATION |
| 7 | 14 | 91028 | 3/8" BONDED SEALS PAKRING | BONDED SEALS PAKRING | BONDED SEAL WASHER | JOINT BONDED SEALS |
| 8 | 1 | 91089 | BRYSTNIPPEL 3/8"MALE 1/4"FEMALE | VERSCHRAUBUNG | HEXAGON NIPPLE CONNECTOR | RACCORD DE JONCTIONS MÂLES |
| 9 | 1 | 91027 | 1/4" BONDED SEALS PAKRING | BONDED SEALS PAKRING | BONDED SEAL WASHER | JOINT BONDED SEALS |
| 10 | 1 | 91256 | MANOMETER 1/4" RG | MANOMETER | MANOMETER | MANOMETRE |
| 11 | 6 | 91093 | SLUTPROP M/PAKNING 3/8" | SCHLUSSSTÖPSEL | END PLUG | BOUCHON DE FERMETURE |
| 12 | 5 | 91005 | Vinkel 3/8" x M18s | WINKEL | CONNECTOR | ANGLE |
| 13 | 8 | 91006 | T-STYKKE M18X1.5 P-TV 12L | T-STÜCK | T-PIECE | T-PIECE |
| 14 | 8 | 78831 | SLANGE M18 L + M18 L L=600 MM | SCHLAUCH | HOSE | TUYAU |
| 15 | 1 | 91043 | VINKELFORSKRUNING P-WV 12 L M18XM18 | WINKELBEFESTIGUNG | CONNECTOR | JOINT D'ANGLE |
| 16 | 1 | 78832 | SLANGE M18L + M18L L=100 MM | SCHLAUCH | HOSE | TUYAU |
| 17 | 2 | 78833 | SLANGE M18 L + M18 L L=120 MM | SCHLAUCH | HOSE | TUYAU |
| 18 | 1 | 78834 | SLANGE M18 L + M18 L L=155 MM | SCHLAUCH | HOSE | TUYAU |
| 19 | 2 | 78835 | SLANGE M18 V + M18 V L=400 MM | SCHLAUCH | HOSE | TUYAU |
| 20 | 2 | 78836 | SLANGE M18 L + M18 V L=700 MM | SCHLAUCH | HOSE | TUYAU |
| 21 | 1 | 78837 | SLANGE M18 V + M18 V L=330 MM | SCHLAUCH | HOSE | TUYAU |
| 22 | 1 | 78838 | SLANGE HAN + M18 V L=1650 MM | SCHLAUCH | HOSE | TUYAU |
| 23 | 2 | 91304 | UMBRACO BOLT 6X20 | UMBRAKO | UMBRAKO SCREW | CLÉ MÂLE 6 PANS |
| 24 | 2 | 92027 | MØTRIK M6 GALV. kl.8 | MUTTER | NUT | ÉCROU |

Lygtesæt frontgrubber, leuchtssatz, light set, ensemble de phares



LYGTESÆT FRONTGRUBBER

LEUCHTSSATZ
LIGHT SET
ENSEMBLE DE PHARES

78840

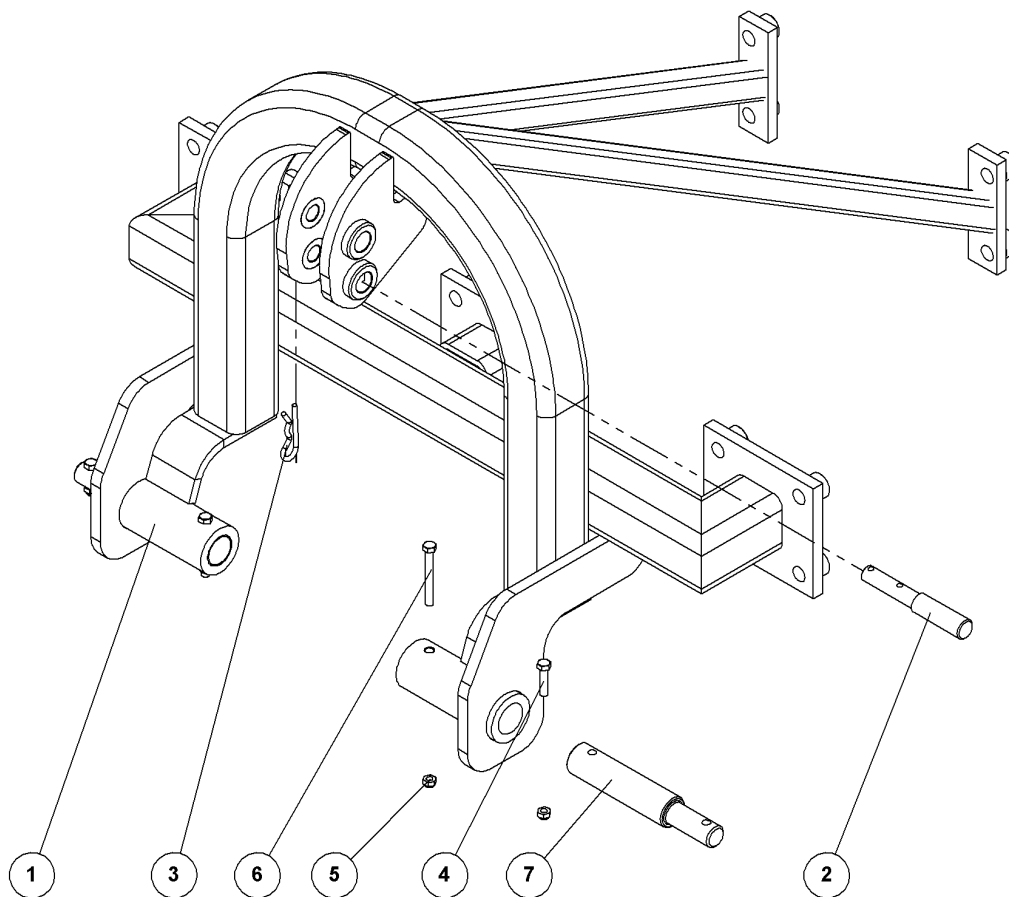


LYGTESÆT FRONTGRUBBER

78840

LEUCHTSSATZ
LIGHT SET
ENSEMBLE DE PHARES

| Pos. | Qty. | Part nr. | Benævnelse | Bezeichnung | Description | Designation |
|------|------|----------|---------------------------------------|---------------|-----------------------|---------------------------------|
| 1 | 1 | 89415 | MARKERINGSGLYS VENSTRE 0,25M. BAJONET | LEUCHE LINKS | MARKING LIGHTS, LEFT | LUMIÈRE DE SIGNALISATION GAUCHE |
| 2 | 1 | 89416 | MARKERINGSGLYS HØJRE 0,25M. BAJONET | LEUCHE RECHTS | MARKING LIGHTS, RIGHT | LUMIÈRE DE SIGNALISATION DROITE |
| 3 | 1 | 89430 | KABELSÆT 2x7M - 7-POL STIK | KABELSATZ | CABLE ASSEMBLY | ENSEMBLE DE CÂBLES |
| 4 | 4 | 92249 | BOLT 6X25 GALV. DIN 7985 | SCHRAUBE | SCREW | BOULON |
| 5 | 4 | 92027 | MØTRIK M6 GALV. kl.8 | MUTTER | NUT | ÉCROU |
| 6 | 11 | 88146 | KABELBØJLER 5 mm | KABELHALTER | CABLE BRACKET | COLLIER DE CÂBLE |
| 7 | 11 | 92401 | GALOPSKRUE PZD. L/H 4.8 x 16 | TAPTITE | TAPTITE | TAPTITE |



BAGOPHÆNG, FRONTGRUBBER
4.0 M FAST RAMME

AUFHÄNGUNG
LINKAGE
SUSPENSION

78000

**BAGOPHÆNG, FRONTGRUBBER****4.0 M FAST RAMME****78000**AUFHÄNGUNG
LINKAGE
SUSPENSION

| Pos. | Qty. | Part nr. | Benævneelse | Bezeichnung | Description | Designation |
|------|------|----------|---------------------------------|--------------------------|-----------------|-------------------|
| 1 | 1 | 77997 | Ophæng for FrontGrubber | AUFHÄNGUNG | LINKAGE | SUSPENSION |
| 2 | 1 | 82220 | NAGLE Ø25/Ø32 | BOLZEN | PIN | AXE |
| 3 | 1 | 90676 | HÅRNÅL Ø7 X 165 | SPLINT | HAIRPIN | GOUPILLE |
| 4 | 2 | 92297 | BOLT 12x50 8.8 GALV. | SCHRAUBE | SCREW | BOULON |
| 5 | 4 | 92050 | MØTRIK M12 SELVLÅS. GLV. 8 | MUTTER SELBSTSCHLIESSEND | SELFLOCKING NUT | ÉCROU DE SÉCURITÉ |
| 6 | 2 | 92302 | BOLT 12x100 8.8 GALV. | SCHRAUBE | SCREW | BOULON |
| 7 | 2 | 78818 | LIFTTAP KAT. 3 FOR FRONTGRUBBER | BOLZEN | PIN | AXE |