



Reservedele Spareparts Ersatzteile Pieces

**Heavy Cult
Serie: 1000 - XXXX**

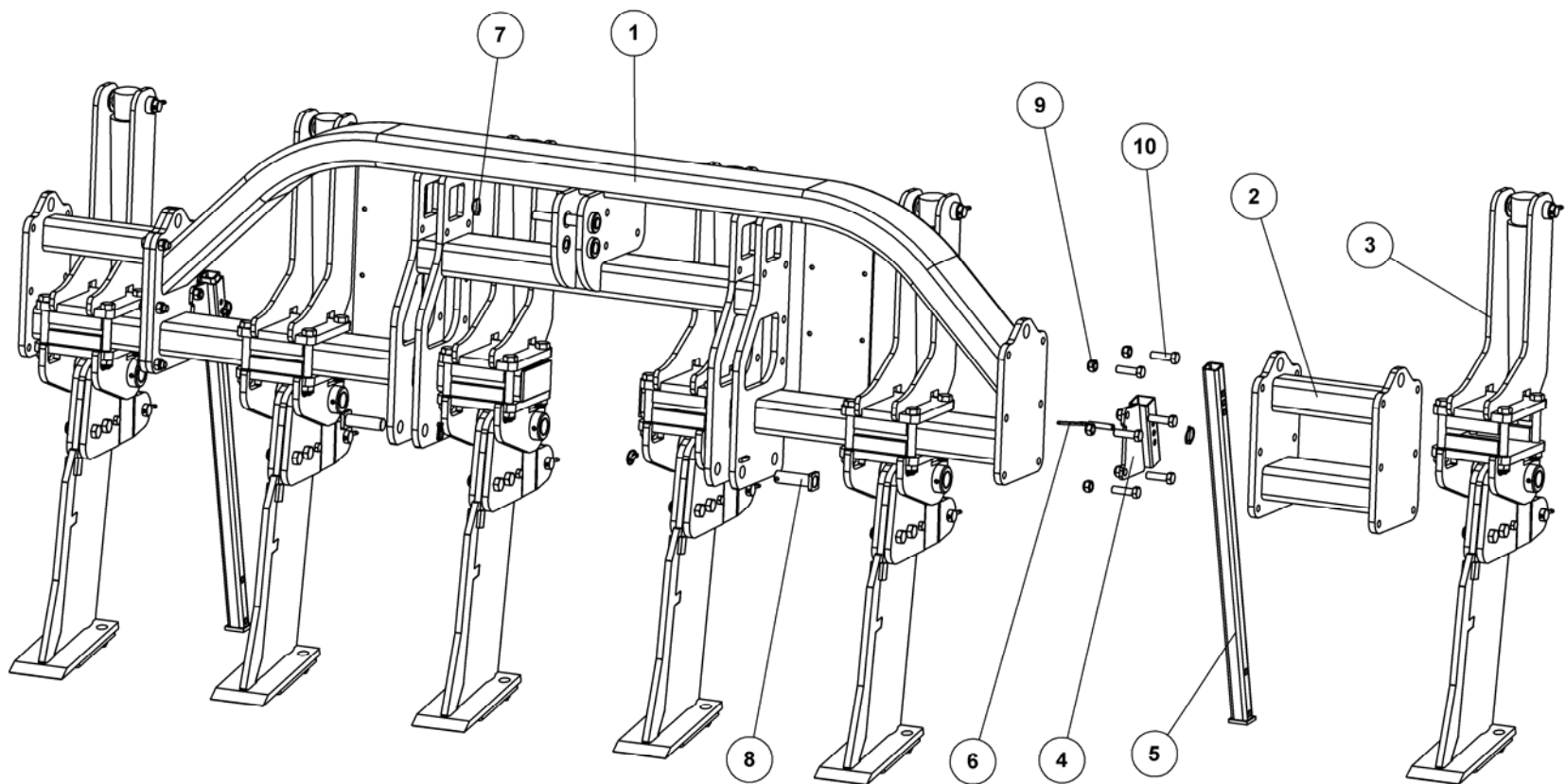
Indholdsfortegnelse,

Table of Contents, Inhaltsverzeichnis, Table des matières

| | |
|---|-----------|
| RESERVEDELSLISTENS OPBYGNING, THE CONSTRUCTION OF THE SPAREPARTSLIST | 4 |
| HEAVY CULT 400 NSH..... | 5 |
| STENSIKRING. NSH..... | 7 |
| <i>Hydraulisk stensikring</i> | 7 |
| <i>Mekanisk stensikring</i> | 9 |
| EKSTRAUDSTYR, OPTIONS, ZUSATZAUSRÜSTUNG, ACCESSOIRES EN OPTION | 11 |
| KRYMLER 300/400..... | 11 |

Reservedelslistens opbygning, the construction of the sparepartslist

| | | | |
|---|--|--|--|
| <p>For deres sikkerhed samt for funktionsdygtigheden af deres maskine, bør der kun anvendes originale Dal-bo reservedele til deres maskine</p> <p>Når de bestiller reservedele bør de altid informere om:</p> <ul style="list-style-type: none"> • Reservedelsnummer • Maskinens typenummer • Antal styk af reservedelen | <p>For your safety and for the functions of the mashing, you should only use original spare parts for m Dalbo.</p> <p>When you order spare parts, you should always inform about:</p> <ul style="list-style-type: none"> • Spare part number • The mashing type number • Amount of spare parts pieces | <p>Zu Ihrer Sicherheit und zur einwandfreien Funktion ihres Gerätes sollten sie unbedingt nur original DAL-BO Ersatzteile verwenden.</p> <p>Wenn sie Ersatzteile bestellen bitte folgendes beachten:</p> <ul style="list-style-type: none"> • Ersatzteil-Nummer • Geräte-Nummer und -typ • Anzahl der Ersatzteile | <p>Pour votre sécurité et pour les fonctions du matériel, vous devez utiliser uniquement des pièces détachées d'origine DALBO.</p> <p>Lorsque vous commandez vos pièces détachées, vous devez toujours nous indiquer :</p> <ul style="list-style-type: none"> • Le numéro de la pièce • Le type de la machine • La quantité des pièces détachées. |
|---|--|--|--|



HEAVY CULT 4M
6 TANDS HYDR. STENSIKRING

78340



HEAVY CULT 4M

6 TANDS HYDR. STENSIKRING

78340

| Pos. | Qty. | Part nr. | Benævnelse | Bezeichnung | Description | Designation |
|------|------|----------|------------------------------|------------------------|------------------|------------------------|
| 1 | 1 | 78300 | HOVEDRAMME TIL HEAVY CULT | RAHME | FRAME | CADRE |
| 2 | 2 | 78306 | FORØGERSTYKKE | VERLÄNGERUNGSSTÜCK | EXTENSION PIECE | RALLONGE POUR ATTELAGE |
| 3 | 6 | 78320 | STILK KPL (HYDR.) HEAVY CULT | STIEL | SHANK | TIGE |
| 4 | 2 | 78333 | STØTTEBENSHOLDER | HALTER | BRACKET | SUPPORT |
| 5 | 2 | 78335 | STØTTEBEN TIL GRUPPER | STÜTZEUSS | JACK | BÉQUILLE |
| 6 | 2 | 75504 | Ø16X65 MED HÅNDTAG | BOLZEN | PIN | AXE |
| 7 | 5 | 90680 | RINGSPLIT Ø 8X40 FLAD | RINGSPLINT | LINCH PIN | GOUPILLE |
| 8 | 2 | 78318 | NAGLE F Ø35X100 (115) | BOLZEN | PIN | AXE |
| 9 | 12 | 92052 | MØTRIK M 20 SELVLÅS GALV 8 | MUTTER SELBSTGESICHERT | SELF-LOCKING NUT | ÉCROU DE SÉCURITÉ |
| 10 | 12 | 92342 | BOLT 20X70 8.8 GALV | SCHRAUBE | SCREW | BOULON |
| 11 | 1 | 82220 | NAGLE Ø25XØ32 | BOLZEN | PIN | AXE |

HEAVY CULT 3M NSH.

78330

| Pos. | Qty. | Part nr. | Benævnelse | Bezeichnung | Description | Designation |
|------|------|----------|----------------------|------------------------|-----------------|-----------------------|
| 2 | 0 | 78306 | FORØGERSTYKKE | VERLÄNGERUNGSSTÜCK | EXTENSION PIECE | RALLONGE POUR ATTELGE |
| 3 | 4 | 78320 | STILK NSH | STIEL | SHANK | TIGE |
| 9 | 0 | 92052 | MØTRIK M 20 SELV LÅS | MUTTER SELBSTGESICHERT | SELFLOCKING NUT | ÉCROU DE SECURITE |
| 10 | 0 | 92342 | BOLT 20X70 8.8 GALV | SCRAUBE | SCREW | BOULON |

HEAVY CULT 4M MEK.

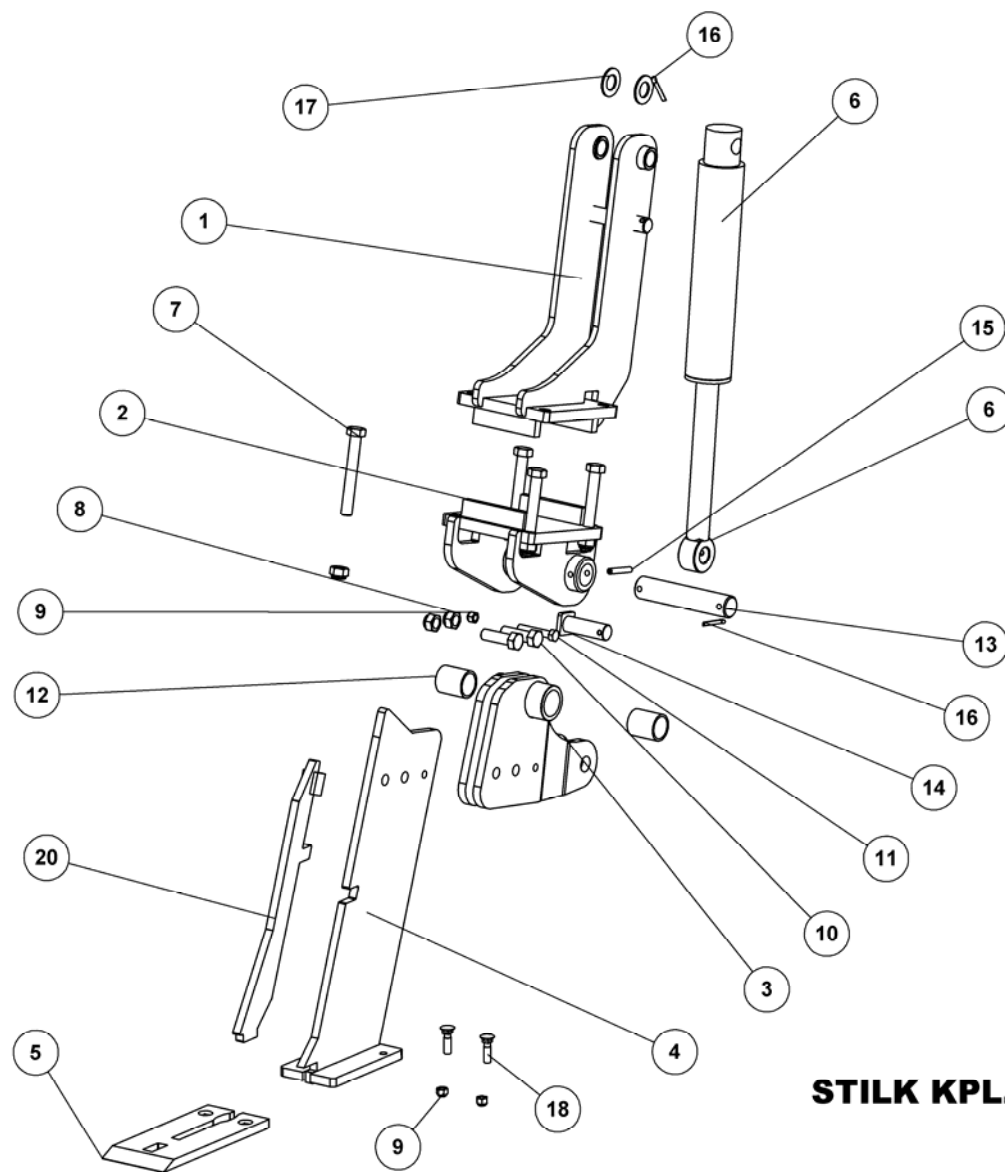
78340

| Pos. | Qty. | Part nr. | Benævnelse | Bezeichnung | Description | Designation |
|------|------|----------|------------|-------------|-------------|-------------|
| 3 | | 78319 | STILK NSH | STIEL | SHANK | TIGE |

HEAVY CULT 3M MEK.

78440

| Pos. | Qty. | Part nr. | Benævnelse | Bezeichnung | Description | Designation |
|------|------|----------|----------------------|------------------------|-----------------|-----------------------|
| 2 | 0 | 78306 | FORØGERSTYKKE | VERLÄNGERUNGSSTÜCK | EXTENSION PIECE | RALLONGE POUR ATTELGE |
| 3 | 4 | 78319 | STILK NSH | STIEL | SHANK | TIGE |
| 9 | 0 | 92052 | MØTRIK M 20 SELV LÅS | MUTTER SELBSTGESICHERT | SELFLOCKING NUT | ÉCROU DE SECURITE |
| 10 | 0 | 92342 | BOLT 20X70 8.8 GALV | SCRAUBE | SCREW | BOULON |



STILK KPL. (HYDR.) HEAVY CULT

STIEL
SHANK
TIGE

78320



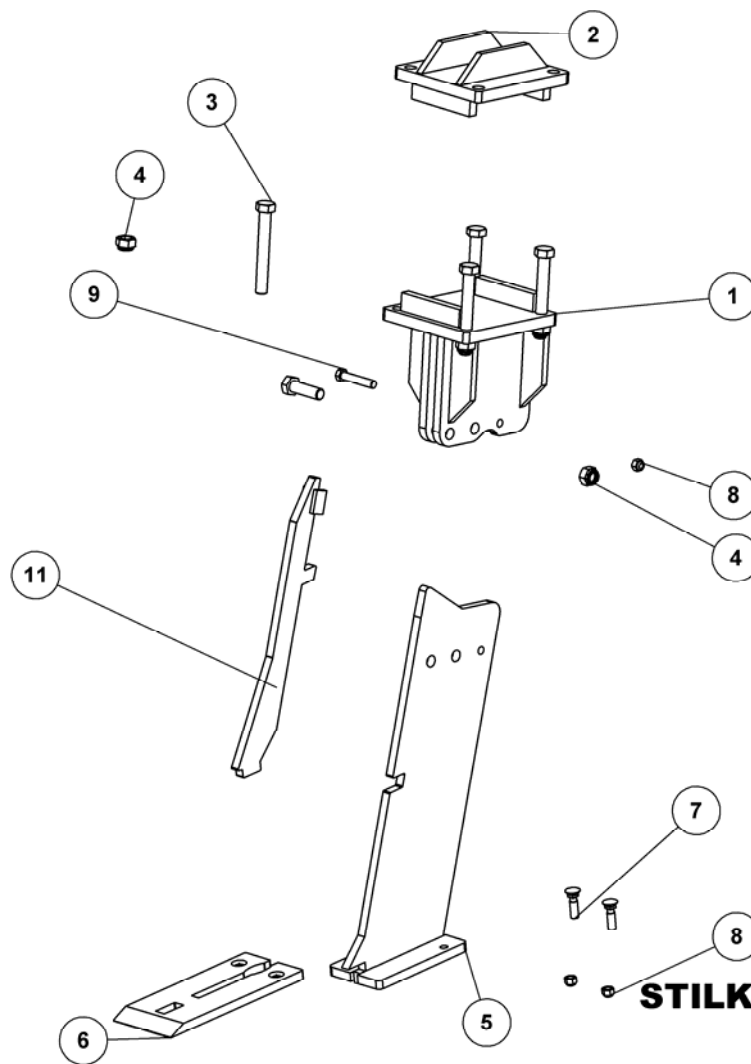
STILK KPL. (HYDR.) HEAVY CULT

78320

STIEL
SHANK
TIGE

HYDRAULIK
HYDRAULIC
HYDRAULIQUE

| Pos. | Qty. | Part nr. | Benævnelse | Bezeichnung | Description | Designation |
|------|------|----------|-------------------------------|-------------------------|------------------|---------------------------|
| 1 | 1 | 78346 | HOLDER TIL HYD. STENSIKRING | HALTER | BRACKET | SUPPORT |
| 2 | 1 | 78349 | TANDHOLDER HYDR. AFFJEDRING | HALTER | BRACKET | SUPPORT |
| 3 | 1 | 78352 | STILKEHOLDER HYDR. AFFJEDRING | HALTER | BRACKET | SUPPORT |
| 4 | 1 | 78311 | STILK TIL HEAVY CULT | STIEL | SHANK | TIGE |
| 5 | 1 | 78308 | SKÆR 170MM TIL HEAVY CULT | SPITZE | POINT | POINTE |
| 6 | 1 | 91845 | CYLINDER 90/50X350-S | ZYLINDER | CYLINDER | CYLINDRE |
| 7 | 4 | 92358 | BOLT 24x180 8.8 GALV. | SCHRAUBE | SCREW | BOULON |
| 8 | 6 | 92053 | MØTRIK M24 SELVLÅS. GLV.8 | MUTTER | SELF-LOCKING NUT | ÉCROU |
| 9 | 3 | 92051 | MØTRIK M16 SELVLÅS. GLV.8 | MUTTER | SELF-LOCKING NUT | ÉCROU |
| 10 | 2 | 92351 | BOLT 24x80 8.8 GALV. | SCHRAUBE | SCREW | BOULON |
| 11 | 1 | 92321 | BOLT 16x90 8.8 GALV. | SCHRAUBE | SCREW | BOULON |
| 12 | 2 | 59300 | BRONCEBØSNING Ø60/Ø50 X 70 | DOUILLE EN BRONZE | BRONZE BUSHING | BRONZEBUCHSE |
| 13 | 1 | 78321 | NAGLE FOR HYDR. STILK | BOLZEN | PIN | AXE |
| 14 | 1 | 72285 | NAGLE F Ø35 X 95 (123) | BOLZEN | PIN | AXE |
| 15 | 2 | 90745 | RØRSTIFT Ø12X80 | ROHRSTIFT | SPLIT PIN | AXE TUBULAIRE |
| 16 | 2 | 90684 | SPLIT Ø8X60 | SPLINT | SPLIT PIN | GOUPILLE |
| 17 | 2 | 90650 | SKIVE Ø36-Ø65-4 SORT | UNTERLEGSCHIEBE SCHWARZ | WASHER, BLACK | RONDELLE DE SERRAGE NOIRE |
| 18 | 2 | 92313 | BOLT 16X60 10.9 PLOVBOLT | SCHRAUBE | SCREW | BOULON |
| 19 | 1 | 80512 | NAGLE F Ø35X175 | | | |
| 20 | 1 | 78378 | SLIDSTYKKE FOR HEAVY CULT | SPITZE | POINT | POINTE |



STILK KPL. MEK. STENSIK. HEAVY

STIEL
SHANK
TIGE

78319

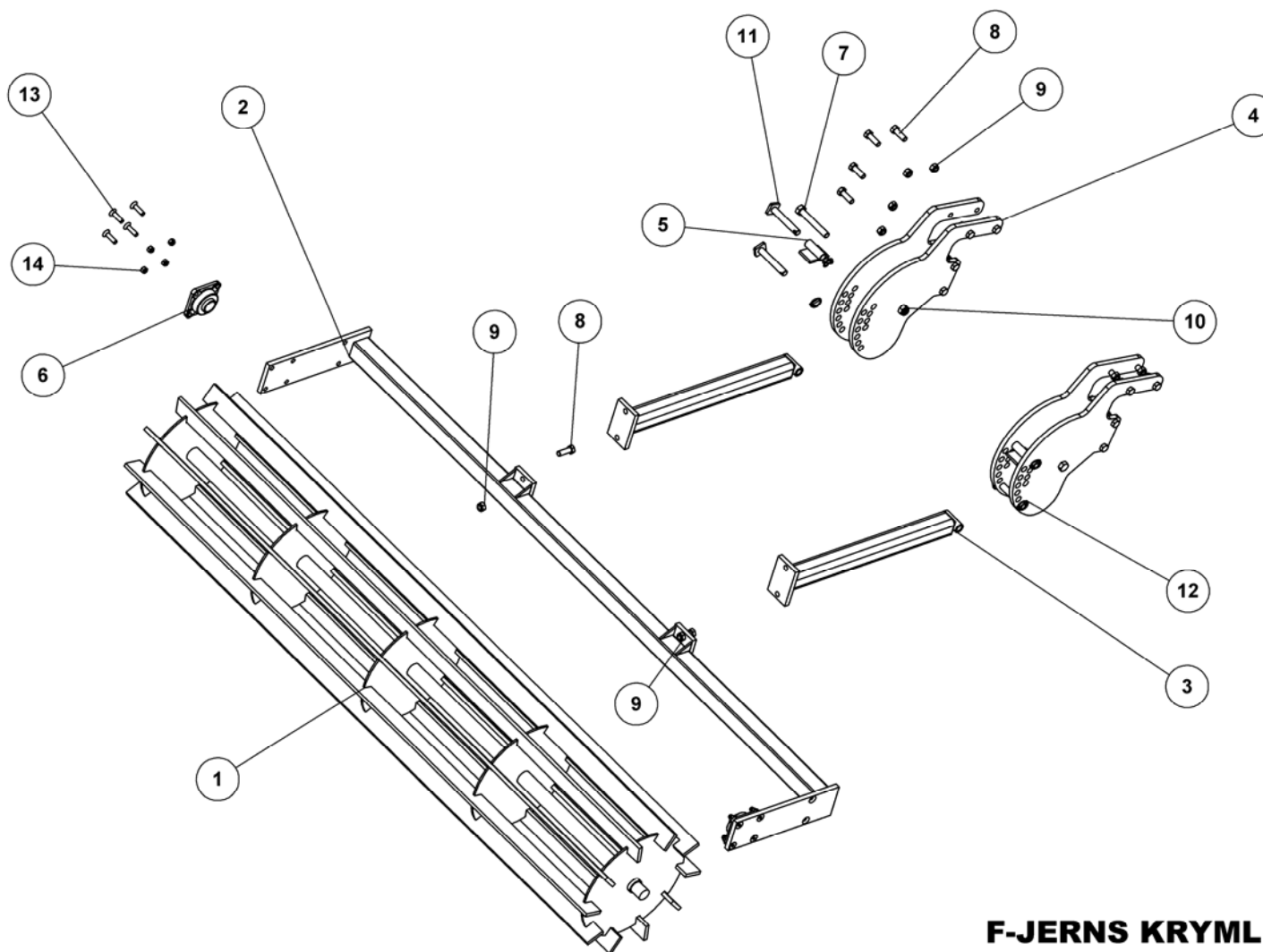


STILK KPL. MEK. STENSIK. HEAVY CULT

78319

STIEL
SHANK
TIGE

| Pos. | Qty. | Part nr. | Benævnelse | Bezeichnung | Description | Designation |
|------|------|----------|---------------------------------|-------------|------------------|-------------|
| 1 | 1 | 78309 | TANDHOLDER TIL MEKANISK | HALTER | BRACKET | SUPPORT |
| 2 | 1 | 78371 | TANDHOLDER FOR SPRINGBOLTUDGAVE | HALTER | BRACKET | SUPPORT |
| 3 | 4 | 92358 | BOLT 24x180 8.8 GALV | SCHRAUBE | SCREW | BOULON |
| 4 | 5 | 92053 | MØTRIK M24 SELVLÅS. GLV.8 | MUTTER | SELF-LOCKING NUT | ÉCROU |
| 5 | 1 | 78311 | STILK TIL HEAVY CULT | STIEL | SHANK | TIGE |
| 6 | 1 | 78308 | SKÆR 170MM TIL HEAVY CULT | SPIITZE | POINT | POINTE |
| 7 | 2 | 92313 | BOLT 16X60 10.9 PLOVBOLT | SCHRAUBE | SCREW | BOULON |
| 8 | 3 | 92051 | MØTRIK M16 SELVLÅS. GLV.8 | MUTTER | SELF-LOCKING NUT | ÉCROU |
| 9 | 1 | 92321 | BOLT 16x90 8.8 GALV | SCHRAUBE | SCREW | BOULON |
| 10 | 1 | 92351 | BOLT 24x80 8.8 GALV | SCHRAUBE | SCREW | BOULON |
| 11 | 1 | 78378 | SLIDSTYKKE FOR HEAVY CULT | SPIITZE | POINT | POINTE |



**F-JERNS KRYMLER 3M KPL.
TIL HEAVY CULT**

78355


F-JERNS KRYMLER 3M KPL.
TIL HEAVY CULT
78355

| Pos. | Qty. | Part nr. | Benævnelse | Bezeichnung | Description | Designation |
|------|------|----------|----------------------------------|------------------------|----------------------|------------------------|
| 1 | 1 | 78360 | F-JERNSKRYMLER Ø600X3000 | KRÜMLER | CAGE ROLLER | ROULEAU DE NIVELLEMENT |
| 2 | 1 | 78359 | EFTERLØBERRAMME 3 METER | RAHME | FRAME | CADRE |
| 3 | 2 | 78358 | ARM TIL EFTERLØBER | ARM FÜR DEN NACHLÄUFER | ARM FOR TOWED ROLLER | BRAS POUR TRAÎNE |
| 4 | 4 | 78357 | HULPLADE FOR DYBDEJUSTERING | JUSTIER PLATTE | ADJUSTING PLATE | PLAQUE AJUSTER |
| 5 | 2 | 78364 | STØTTEPLADE TIL ARM | STÜTZE FÜR ARM | SUPPORT FOR ARM | DEQUILLE POUR BRAS |
| 6 | 2 | 12391 | KOMPLET Y-LEJE FY 50 TL | KOMPLETTES Y-LAGER | COMPLETE Y-BEARING | PALIER-Y COMPLET |
| 7 | 2 | 92359 | BOLT 24x160 8.8 GALV. | SCHRAUBE | SCREW | BOULON |
| 8 | 20 | 92334 | BOLT 20x60 8.8 GALV. | SCHRAUBE | SCREW | BOULON |
| 9 | 20 | 92052 | MØTRIK M 20 SELVLÅS GALV. 8 | MUTTER SELBSTGESICHERT | SELF-LOCKING NUT | ÉCROU DE SÉCURITÉ |
| 10 | 2 | 92053 | MØTRIK M24 SELVLÅS GALV. 8 | MUTTER | SELF-LOCKING NUT | ÉCROU |
| 11 | 4 | 79244 | NAGLE F Ø25x140 | BOLZEN | PIN | AXE |
| 12 | 4 | 90680 | RINGSPLIT Ø 8X40 FLAD | RINGSPLINT | LINCH PIN | GOUILLE |
| 13 | 8 | 92420 | BOLT 16x60 GALV. 8.8 UNDERSÆNKET | SCHRAUBE | COUNTERSUNK SCREW | BOULON |
| 14 | 8 | 92051 | MØTRIK M16 SELVLÅS GALV. 8 | MUTTER | SELF-LOCKING NUT | ÉCROU |

F-JERNS KRYMLER 4M KPL.
TIL HEAVY CULT

| Pos. | Qty. | Part nr. | Benævnelse | Bezeichnung | Description | Designation |
|------|------|----------|-------------------------|-------------|-------------|------------------------|
| 1 | 1 | | F-JERNS KRYMLER | KRÜMLER | GAGE ROLLER | ROULEAU DE NIVELLEMENT |
| 2 | 1 | | EFTERLØBERRAMME 4 METER | RAHME | FRAME | CADRE |