

**DALBO®**

**Reservedele  
Spareparts  
Ersatzteile  
Pieces**

**DINCO 2000  
260/300/380 cm  
470/560 cm hyd  
Serie: 4078-104751**

**MADE IN  DENMARK**

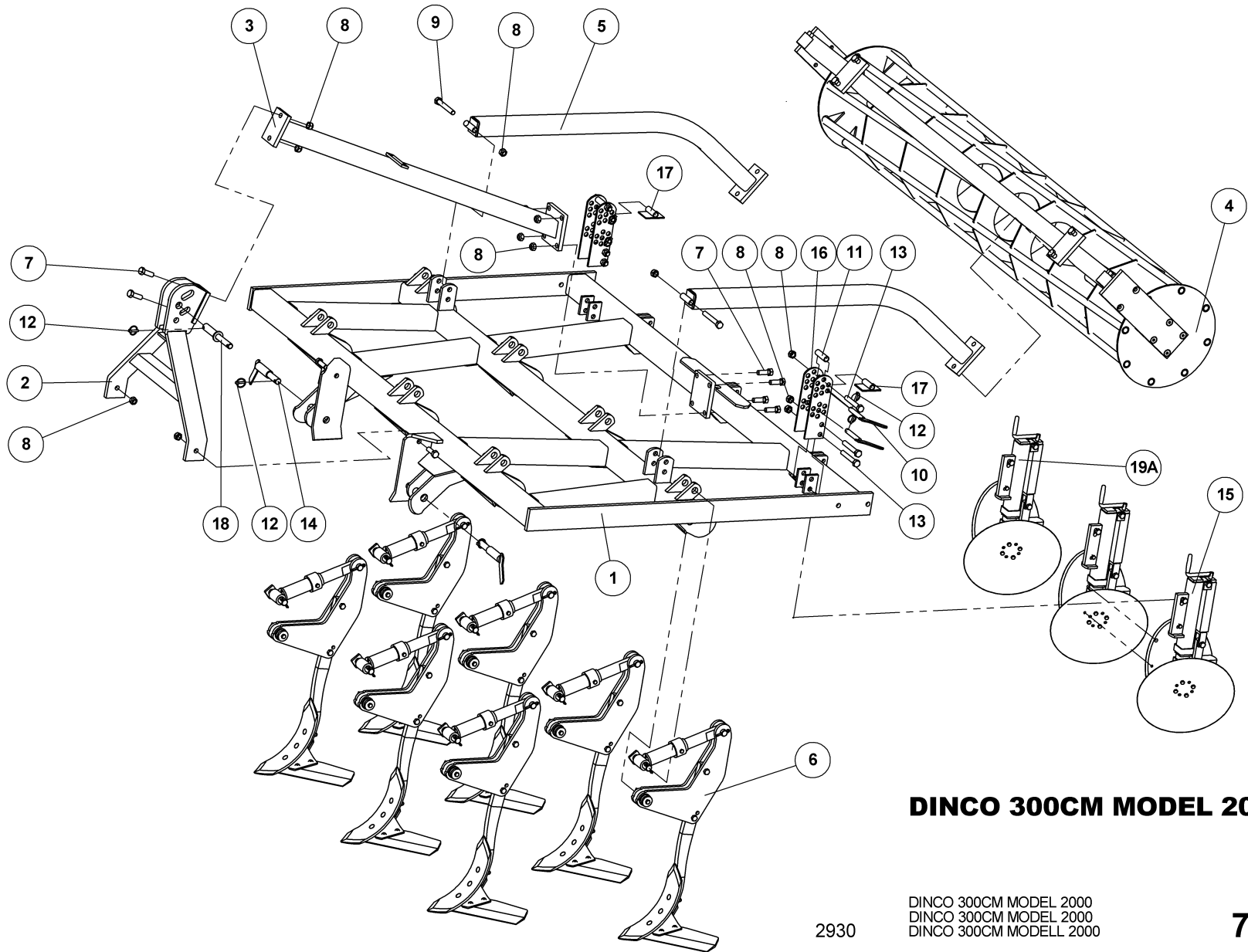
# Indholdsfortegnelse,

Table of Contents, Inhaltsverzeichnis, Table des matières

<b>RESERVEDELSLISTENS OPBYGNING, THE CONSTRUCTION OF THE SPAREPARTSLIST, .....</b>	<b>3</b>
DINCO 300 .....	4
DINCO 470 .....	6
<i>Sidesektion 380 hyd., side section, seitensektion, section laterale .....</i>	<i>8</i>
<i>Tand med springbolt, tooth cpl. shear bolt, Zinken kompl., dent cpl. boul .....</i>	<i>10</i>
<i>Stilk dobbelt m. spindel kpl., Stiel doppelt, Double shank, Tige double .....</i>	<i>12</i>
<i>Stilk enkel, single shank, Stiel einfach, tige simple .....</i>	<i>14</i>
<i>Nav t/skive kpl. Ø35, nabe, hub, moyeu .....</i>	<i>16</i>
<i>T-rings efterløber, roller, nachläufer, train .....</i>	<i>18</i>
<i>T-rings efterløber, roller, nachläufer, train .....</i>	<i>20</i>
<i>T-ringsaksel, T-ring shaft, T-ring achse, arbre d'anneau-T .....</i>	<i>22</i>
<i>T-ringe på aksel 380, T-ring shaft, T-ring achse, arbre d'anneau-T .....</i>	<i>24</i>
<i>Rorpakkervalse, cage roller, rohrstabwalze, rouleau a tube .....</i>	<i>26</i>
HYDRAULIK .....	28
<i>Hydraulisk sammenklap380/470 .....</i>	<i>28</i>
<i>Hydraulisk sammenklap560 .....</i>	<i>30</i>
EKSTRAUDSTYR, OPTIONS .....	32
<i>F-jerns krympler til T-ringeefterløber, flat iron cage roller, f-eisen krümmler, rouleau de nivellement de fer en f .....</i>	<i>32</i>
<i>F-jerns krympler til T-ringeefterløber, flat iron cage roller, f-eisen krümmler, rouleau de nivellement de fer en f .....</i>	<i>34</i>
<i>Yderskiver kpl. 1 sæt, speciel, disc, scheibe, rondelle .....</i>	<i>36</i>
<i>Tallerken venstre vinge, outer disc, scheibe ausserst, rondelle lateral .....</i>	<i>38</i>
<i>Lygtesæt., leuchtsatz, light set, ensemble de phares .....</i>	<i>40</i>
HYDRAULIK .....	42
<i>Tand med NSH, tooth cpl, zinken kompl. Hydraulisch, dent cpl hydraulique .....</i>	<i>42</i>
<i>NSH 300 .....</i>	<i>44</i>
<i>NSH 380 .....</i>	<i>46</i>

## Reservedelslistens opbygning, the construction of the sparepartslist,

<p>Reservedelstegningerne tager udgangspunkt i en 3 meter DINCO. Ved de øvrige modeller er der udarbejdet en ekstra reservedelsliste hvor i forskellene som hoveddrammer mm. fremgår</p>	<p>The spare parts drawings have there point of origin in a 3 m DINCO. For the other models there is made an extra spare parts list, where the differences is shown.</p>	<p>Die Ersatzteilzeichnungen sind ursprünglich von der 3 m DINCO. Für die anderen Typen gibt es eine separate Ersatzteilliste, die Unterschiede aufzeigt.</p>	<p>Les dessins des pièces détachées sont basés sur un DINCO 3 m. Pour les autres modèles une liste supplémentaire de pièces est établie où les différences sont montrées.</p>
<p>For deres sikkerhed samt for funktionsdygtigheden af deres maskine, bør der kun anvendes originale DALBO reservedele til deres maskine</p>	<p>For your safety and for the functions of the mashing, you should only use original spare parts for m DALBO.</p>	<p>Zu Ihrer Sicherheit und zur einwandfreien Funktion ihres Gerätes sollten sie unbedingt nur original DALBO Ersatzteile verwenden.</p>	<p>Pour votre sécurité et pour les fonctions du matériel, vous devez utiliser uniquement des pièces détachées d'origine DALBO.</p>
<p>Når de bestiller reservedele bør de altid informere om:</p> <ul style="list-style-type: none"> <li>• Reservedelsnummer</li> <li>• Maskinens typenummer</li> <li>• Antal styk af reservedelen</li> </ul>	<p>When you order spare parts, you should always inform about:</p> <ul style="list-style-type: none"> <li>• Spare part number</li> <li>• The mashing type number</li> <li>• Amount of spare parts pieces</li> </ul>	<p>Wenn sie Ersatzteile bestellen bitte folgendes beachten:</p> <ul style="list-style-type: none"> <li>• Ersatzteil-Nummer</li> <li>• Geräte-Nummer und -typ</li> <li>• Anzahl der Ersatzteile</li> </ul>	<p>Lorsque vous commandez vos pièces détachées, vous devez toujours nous indiquer :</p> <ul style="list-style-type: none"> <li>• Le numéro de la pièce</li> <li>• Le type de la machine</li> <li>• La quantité des pièces détachées.</li> </ul>



**DINCO 300CM MODEL 2000**

DINCO 300CM MODEL 2000  
DINCO 300CM MODEL 2000  
DINCO 300CM MODEL 2000

**76042**

2930



## DINCO 300CM MODEL 2000

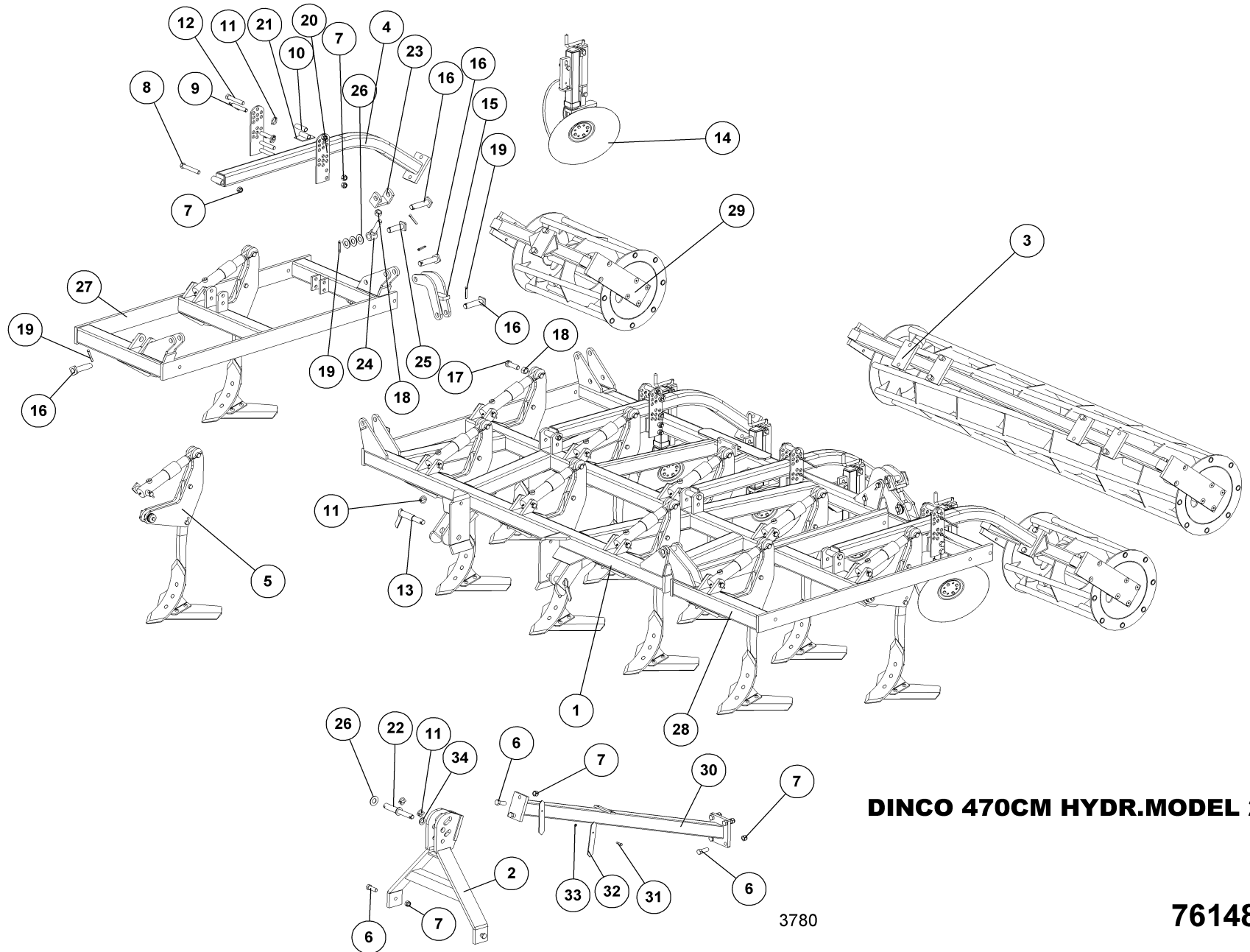
DINCO 300CM MODEL 2000  
 DINCO 300CM MODEL 2000  
 DINCO 300CM MODELL 2000

2930

Pos.	Qty.	Part nr.	Benævnelse	Bezeichnung	Description	Designation
1	1	76307	HOVEDRAMME 300 CM MODEL 2000	HAUPTRAHMEN	MAIN FRAME	CHASSIS
2	1	76363	LIFTOPHÆNG MODEL 2000	DREIPUNKT AUFHÄNGUNG	LINKAGE	SUSPENSION
3	1	76365	BAGSTIVER T/LIFTOPHÆNG	HINTERE STANGE FÜR DIE LIFTAUFHÄNGUNG	REAR SUPPORT BAR FOR LINKAGE	BÂTON POUR SUSPENSION
4	1	76062	300 CM RØRPAKKER-EFTERLØBER	NACHLÄUFER	ROLLER	TRAÎNE
5	2	76376	ARM TIL EFTERLØBER KPL.	ARM FÜR DEN Nachläufer	ARM FOR TOWED ROLLER	BRAS POUR TRAÎNE
6	7	76244	TAND KPL. M. SPRINGBOLT	ZINKEN KOMPL.	TOOTH CPL SHEAR BOLT	DENT CPL BOUL.
7	8	92334	BOLT 20x60 8.8 GALV.	SCHRAUBE	SCREW	BOULON
8	16	92052	MØTRIK M 20 SELVLÅS. GALV. 8	MUTTER SELBSTGESICHERT	SELF-LOCKING NUT	ÉCROU DE SÉCURITÉ
9	2	92340	BOLT 20x140 8.8 GALV.	SCHRAUBE	SCREW	BOULON
10	4	75505	NAGLE H Ø20X110(125)	AXE	PIN	BOLZEN
11	2	75406	Afstandsør til justerplade	ABSTANDSSTÜCK	SPACER	ENTRETOISE
12	7	90680	RINGSPLIT Ø 8X40 FLAD	RINGSPLINT FLACH	LINCH PIN, FLAT	GOUPILLE PLATE
13	6	92341	BOLT 20x130 8.8 GALV.	SCHRAUBE	SCREW	BOULON
14	2	76454	NAGLE H Ø28/35X178(193)	AXE	PIN	BOLZEN
15	3	76290	STILK DOBBEL M. SPINDEL KPL. MODEL 200	STIEL DOPPELT	DOUBLE SHANK	TIGE DOUBLE
16	4	75404	JUSTERPLADE KRYMLER, NY	JUSTIER PLATTE	ADJUSTING PLATE	PLAQUE AJUSTER
17	2	76386	STØTTE FOR ARM	STÜTZE FÜR ARM	SUPPORT FOR ARM	
18	1	90454	NAGLE U Ø25-32X105 kat. II-III	BOLZEN	PIN	AXE

### DINCO 260/380

Pos.	Qty.	Part nr.	Benævnelse	Bezeichnung	Description	Designation
1	1	76302	HOVEDRAMME 260 CM, MODEL 2000	HAUPTRAHMEN	MAIN FRAME	CHASSIS
1	1	76312	HOVEDRAMME 380 CM, MODEL 2000	HAUPTRAHMEN	MAIN FRAME	CHASSIS
3	1	76361	BAGSTIVER TIL LIFTOPHÆNG 380CM	BÂTON POUR SUSPENSION	REAR SUPPORT BAR FOR LINKAGE 380	HINTERE STANGE FÜR DIE LIFTAUFHÄNGUNG
6	6	76244	TAND KPL. M. SPRINGBOLT 260 CM	ZINKEN KOMPL.	TOOTH CPL. SHEAR BOLT	DENT CPL. BOUL
6	9	76244	TAND KPL. M. SPRINGBOLT 380 CM	ZINKEN KOMPL.	TOOTH CPL. SHEAR BOLT	DENT CPL. BOUL
19	2	76290	STILK DOBBELT KPL. 260 CM	STIEL DOPPELT	DOUBLE SHANK	TIGE DOUBLE
19A	1	76292	STILK DOBBELT M. SPINDEL KPL. 260 CM			
19	4	76290	STILK DOBBELT M. SPINDEL KPL. 380 CM	STIEL DOPPELT	DOUBLE SHANK	TIGE DOUBLE
4	1	76060	260 CM RØRPAKKER-EFTERLØBER	NACHLÜFER	ROLLER	TRAINE
4	1	76061	260 CM T-RINGS-EFTERLØBER	NACHLÜFER	ROLLER	TRAINE
4	1	76064	380 CM RØRPAKKER-EFTERLØBER	NACHLÜFER	ROLLER	TRAINE
4	1	76065	380 CM T-RINGS-EFTERLØBER	NACHLÜFER	ROLLER	TRAINE



**DINCO 470CM HYDR.MODEL 2000**

3780

**76148**



## DINCO 470CM HYDR.MODEL 2000

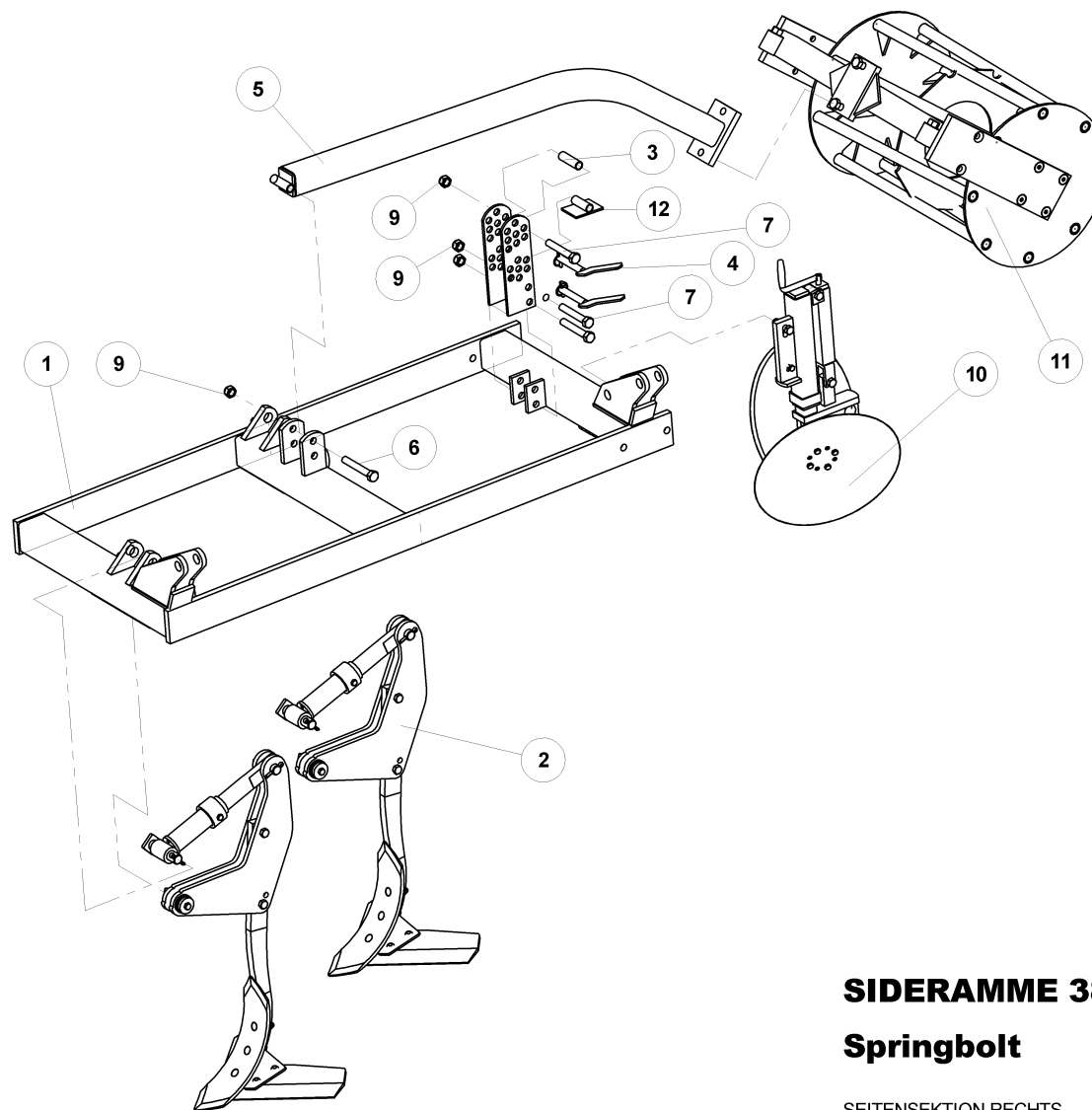
76148

3780

Pos.	Qty.	Part nr.	Benævnelse	Bezeichnung	Description	Designation
1	1	76327	HOVEDRAMME 470 CM HYDR.	HAUPTRAHMEN HYDR.	MAIN FRAME	CHASSIS HYDRAULIQUE
2	1	76363	LIFTOPHÆNG MODEL 2000	DREIPUNKT AUFHÄNGUNG	LINKAGE	SUSPENSION
3	1	76068	470+560 RØRPAKKER-EFTERLØBER	ROHRSTABWALZE	CAGE ROLLER	ROULEAU A TUBE
4	4	76376	ARM TIL EFTERLØBER KPL.	ARM FÜR DEN Nachläufer	ARM FOR TOWED ROLLER	BRAS POUR TRÂINE
5	11	76243	TAND KPL. M. HYD.	ZINKEN KOMPL. HYDRAULISCH	TOOTH CPL HYDR.	DENT CPL HYDRAULIQUE
6	8	92334	BOLT 20x60 8.8 GALV.	SCHRAUBE	SCREW	BOULON
7	24	92052	MØTRIK M 20 SELVLÅS GALV. 8	MUTTER SELBSTGESICHERT	SELF-LOCKING NUT	ÉCROU DE SÉCURITÉ
8	4	92340	BOLT 20x140 8.8 GALV.	SCHRAUBE	SCREW	BOULON
9	8	75505	NAGLE H Ø20X110(125)	BOLZEN	PIN	AXE
10	4	75406	AFSTANDSRØR TIL JUSTERPLADE	ABSTANDSSTÜCK	SPACER	ENTRETOISE
11	12	90680	RINGSPLIT Ø 8X40 FLAD	RINGSPLINT	LINCH PIN	GOUPILLE
12	12	92341	BOLT 20x130 8.8 GALV.	SCHRAUBE	SCREW	BOULON
13	2	76454	NAGLE H Ø28/35X178(193)	BOLZEN	PIN	AXE
14	5	76290	STILK DOBBEL M. SPINDEL KPL. MODEL 2000	STIEL DOPPELT	DOUBLE SHANK	TIGE DOUBLE
15	2	76421	VIPPEARM TIL SÍDESEKTION	WIPPARM	ROCKER ARM	BRAS BASCULANTS
16	8	76451	NAGLE F Ø30X115(143)	BOLZEN	PIN	AXE
17	2	92351	BOLT 24x80 8.8 GALV.	SCHRAUBE	SCREW	BOULON
18	4	92033	MØTRIK M24 GALV. kl.8	MUTTER	NUT	ÉCROU
19	10	90684	SPLIT Ø8X60	SPLINT	SPLIT PIN	GOUPILLE
20	8	75404	JUSTERPLADE KRYMLER, NY	JUSTIER PLATTE	ADJUSTING PLATE	PLAQUE AJUSTER
21	4	76386	STØTTE FOR ARM	STÜTZE FÜR ARM	SUPPORT FOR ARM	BEQUILLE POUR BRAS
22	1	90454	NAGLE U Ø25-32X105 KAT. II-III	BOLZEN	PIN	AXE
23	2	75331	JUSTERBAR VIPPEARM (GAFFEL)	ARM	ARM	BRAS
24	2	75330	SPINDEL - JUSTERARM	SPINDEL	SPINDLE	FUSEAU
25	2	44355	NAGLE F Ø30X90(120)	BOLZEN	PIN	AXE
26	7	90662	SKIVE Ø31-Ø62-3.5	UNTERLEGSCHIEBE	WASHER	RONDELLE DE SERRAGE
27	1	76332	SIDERAMME HØJRE MODEL 2000	SEITENRAHMEN RECHTS MODELL 2000	SIDE FRAME, RIGHT	CADRE LATÉRAL DROITE
28	1	76333	SIDERAMME VENSTRE MODEL 2000	SEITENRAHMEN LINKS MODELL 2000	SIDE FRAME, LEFT	CADRE LATÉRAL GAUCHE
29	2	76070	380+470 SIDE. RØRPAKKER-EFTERLØBER	ROHRSTABWALZE	CAGE ROLLER	ROULEAU A TUBE
30	1	76365	BAGSTIVER T/LIFTOPHÆNG	HINTERE STANGE FÜR DIE LIFTAUFHÄNGUNG	REAR SUPPORT BAR FOR LINKAGE	BÂTON POUR SUSPENSION
31	1	92264	BOLT 8x40 8x8 GALV.	SCHRAUBE	SCREW	BOULON
32	2	37581	PENDUL	PENDEL	PENDULUM	PENDULE
33	1	92028	MØTRIK M8 GALV. kl.8	MUTTER	NUT	ÉCROU
34	1	90670	SKIVE Ø25-Ø44-4	UNTERLEGSCHIEBE	WASHER	RONDELLE DE SERRAGE

## DINCO 560

Pos.	Qty.	Part nr.	Benævnelse	Description	Bezeichnung	Designation
5	13	76243	TAND KPL. M. HYDR.	TOOTH CPL. HYDR.	ZINKEN KOMPL. HYDRAULISCH	DENT CPL. HYDRAULIQUE
14	5	76290	STILK DOBBELT M. SPINDEL KPL., 560	DISC	SCHIEBE	RONDELLE
15	1	76291	STILK ENKEL M. SPINDEL KPL., 560	DISC	SCHIEBE	RONDELLE
15	1	76291	STILK ENKEL M. SPINDEL KPL., 560	DISC	SCHIEBE	RONDELLE
4	1	76068	470+560 CM RØRPAKKER-EFTERLØBER	CAGE ROLLER	ROHRSTABWALZE	ROULEAU A TUBE
4	1	76069	470+560 CM T-RINGSEFTER-EFTERLØBER	T-RING ROLLER	T-RING NACHLÄUFER	TRÂINE
27	1	76336	SIDERAMME HØJRE MODEL 2000 - 560	SIDE FRAME, RIGHT	SEITENRAHMEN RECHTS MODELL 2000	CADRE LATÉRAL DROITE
28	1	76337	SIDERAMME VENSTRE MODEL 2000 - 560	SIDE FRAME, LEFT	SEITENRAHMEN LINKS MODELL 2000	CADRE LATÉRAL GAUCHE



**SIDERAMME 380/470 HØJRE KPL.**

**Springbolt**

**76332**

SEITENSEKTION RECHTS  
SIDE SEKTION RIGHT  
SECTION LATÉRALE DROITE

2930





## SIDERAMME 380/470 HØJRE KPL.

## Springbolt

# 76332

SEITENSEKTION RECHTS  
SIDE SEKTION RIGHT  
SECTION LATÉRALE DROITE

2930

Pos.	Qty.	Part nr.	Benævnelse	Bezeichnung	Description	Designation
1	1	76332	SIDERAMME HØJRE MODEL 2000	SEITENRAHMEN RECHTS MODELL 2000	SIDE FRAME, RIGHT	CADRE LATÉRAL DROITE
2	2	76244	TAND KPL. M. SPRINGBOLT	ZINKEN KOMPL.	TOOTH CPL SHEAR BOLT	DENT CPL BOUL.
3	1	75406	Afstandsør til justerplade	ABSTANDSSTÜCK	SPACER	ENTRETOISE
4	2	75505	NAGLE H Ø20X110(125)	AXE	PIN	BOLZEN
5	1	76376	ARM TIL EFTERLØBER KPL.	ARM FÜR DEN Nachläufer	ARM FOR TOWED ROLLER	BRAS POUR TRAÎNE
6	1	92340	BOLT 20x140 8.8 GALV.	SCHRAUBE	SCREW	BOULON
7	3	92341	BOLT 20x130 8.8 GALV.	SCHRAUBE	SCREW	BOULON
8	2	90680	RINGSPLIT Ø 8X40 FLAD	RINGSPLINT FLACH	LINCH PIN, FLAT	GOUPILLE PLATE
9	4	92052	MØTRIK M 20 SELVLÅS. GALV. 8	MUTTER SELBSTGESICHERT	SELF-LOCKING NUT	ÉCROU DE SÉCURITÉ
10	1	76290	STILK DOBBEL M. SPINDEL KPL. MODEL 200	STIEL DOPPELT	DOUBLE SHANK	TIGE DOUBLE
11	1	76070	380+470 SIDE. RØRPAKKER-EFTERLØBER	ROHRSTABWALZE	CAGE ROLLER	ROULEAU A TUBE
12	1	76386	STØTTE FOR ARM	STÜTZE FÜR ARM	SUPPORT FOR ARM	
13	2	75404	JUSTERPLADE KRYMLER, NY	JUSTIER PLATTE	ADJUSTING PLATE	PLAQUE AJUSTER

Sideramme venstre 380/470

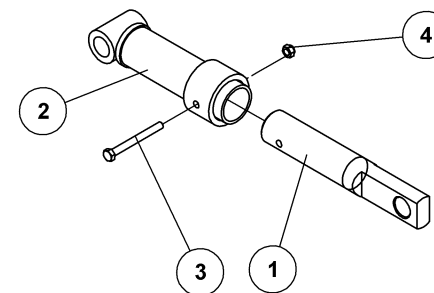
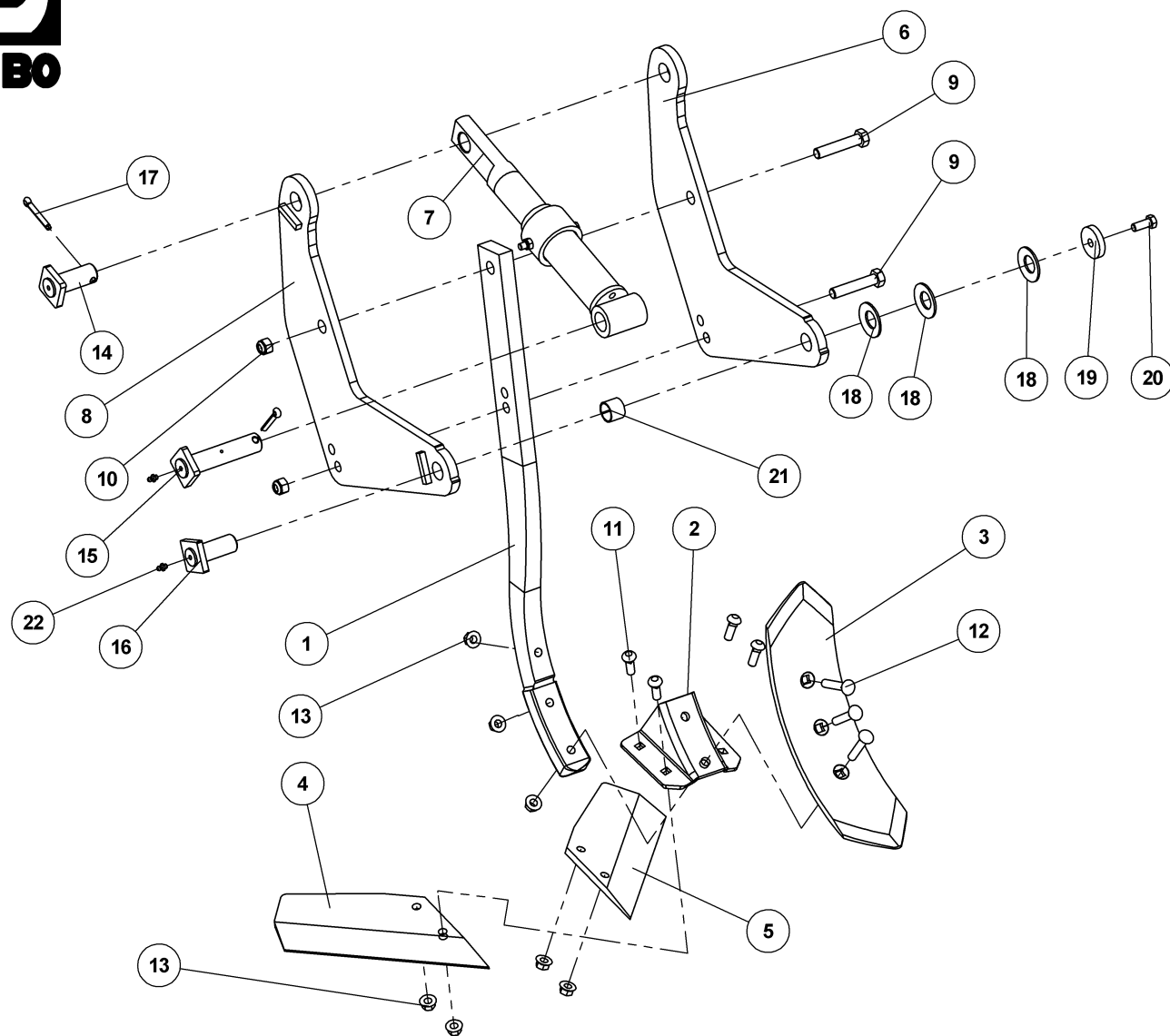
76333

Pos.	Qty.	Part nr.	Benævnelse	Description	Bezeichnung	Designation
1	1	76333	SIDERAMME VENSTRE 380/470	SIDE SEKTION, LEFT	SEITEN SEKTION, LINKS	SECTION LATÉRALE GAUCHE
11	1	76071	380/470 CM SIDE T-RINGS EFTERLØBER	ROLLER	NACHLÄUFER	TRAÎNE

Sideramme højre/venstre 560

76336/76337

Pos.	Qty.	Part nr.	Benævnelse	Description	Bezeichnung	Designation
1	1	76336	SIDERAMME HØJRE 560	SIDE SEKTION, RIGHT	SEITEN SEKTION, RECHTS	SECTION LATÉRALE DROITE
1	1	76337	SIDERAMME VENSTRE 560	SIDE SEKTION, LEFT	SEITEN SEKTION, LINKS	SECTION LATÉRALE GAUCHE
10	1	76291	STILK ENKEL, VENSTRE	SINGLE DISC, LEFT	SCHIBE, LINKS	RONDELLE, GAUCHE
10	1	76292	STILK ENKEL, HØJRE	SINGLE DISC, HØJRE	SCHIBE, RECHTS	RONDELLE, DROITE
11	1	76072	560 SIDE, RØRPAKKER-EFTERLØBER	ROLLER	NACHLÄUFER	TRAÎNE
11	1	76073	560 CM SIDE T-RINGS EFTERLØBER	ROLLER	NACHLÄUFER	TRAÎNE
2	3	76244	TAND KPL. M SPRINGBOLT	TOOTH CPL SHEAR BOLT	ZINKEN KOMPL.	DENT CPL. BOUL



**Springboltcylinder m. springbolt**

**TAND KPL M. SPRINGBOLT  
DALBO 2000**

ZINKEN KOMPL.  
TOOTH CPL SHEAR BOLT  
DENT CPL BOUL.

**76244**



## TAND KPL M. SPRINGBOLT

## DALBO 2000

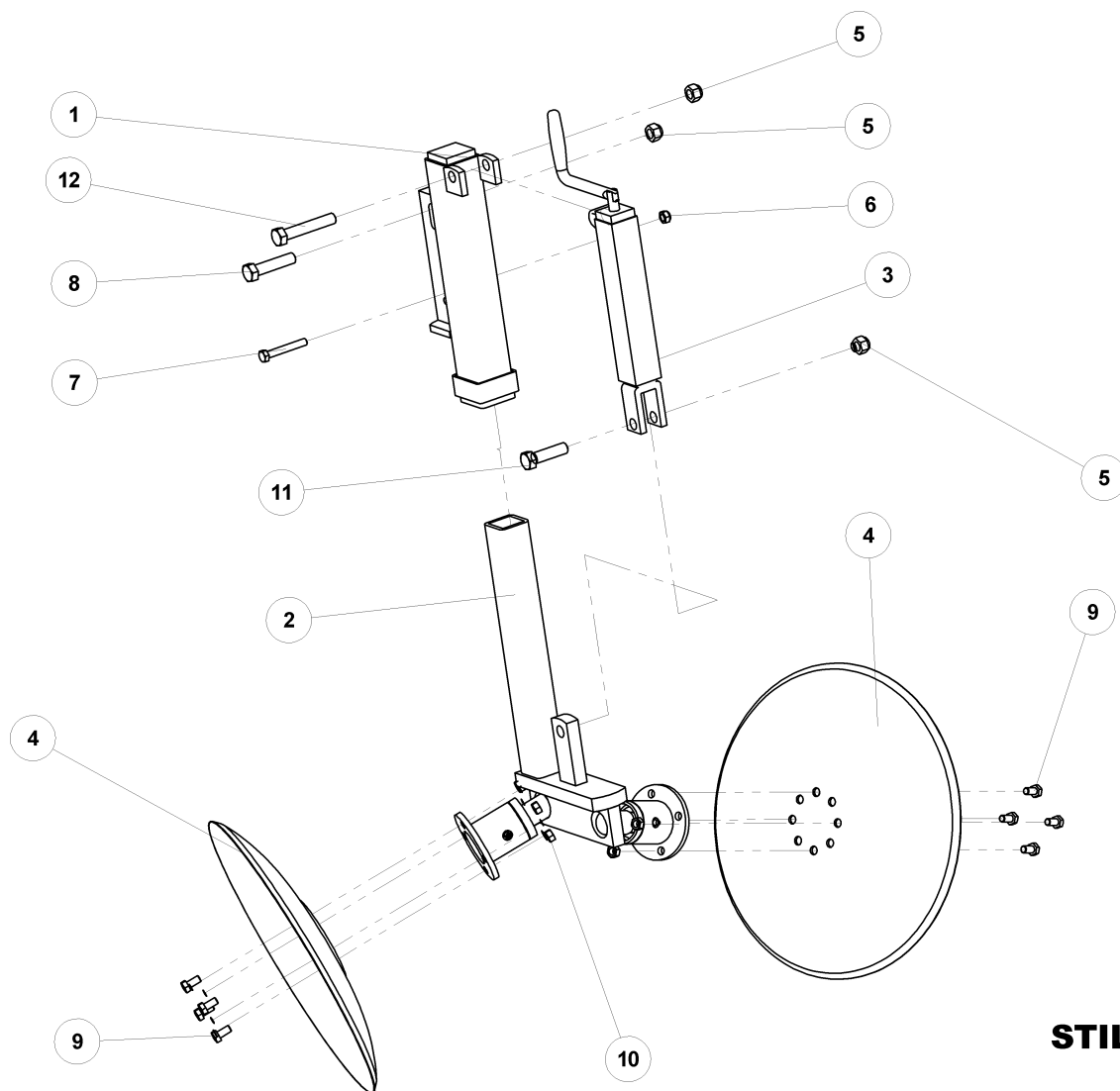
76244

ZINKEN KOMPL.  
TOOTH CPL SHEAR BOLT  
DENT CPL BOUL.

Pos.	Qty.	Part nr.	Benævnelse	Bezeichnung	Description	Designation
1	1	76250	STIELE 60X25 - DAL-BO 2000	STIELE	HANDLE	TIGE
2	1	76252	VINGEKONSOL 8MM - DAL-BO 2000	SCHAR KONSOLE	WING CONSOLE	CONSOLE D'AILE
3	1	76261	STUBSPIDS LIGE 120X10 - DAL-BO 200	SPITZE	POINT, STRAIGHT	POINTE RIGIDE DROITE
4	1	76264	VINGESKÆR HØJRE - DAL-BO 2000	FLÜGELSCHAR RECHTS	WING PLOUGHSHARE, RIGHT	SOC À AILES LONGUES DROITE
5	1	76263	VINGESKÆR VENSTRE - DAL-BO 2000	FLÜGELSCHAR LINKS	WING PLOUGHSHARE, LEFT	SOC À AILES LONGUES GAUCHE
6	1	76610	TANDHOLDERPLADE	ZINKENHALTER	TINE MOUNTING PLATE	PLANCHE DE SUPPORT
7	1	76380	SPRINGBOLT ZYLINDER KPL.	SCHERRBOLZEN ZYLINDER KPL.	SPRING BOLT CYLINDER	CYLINDRE BOULON CPL.
8	1	76410	TANDHOLDERPLADE M/STOP	ZINKENHALTERPLATTE MIT STOP	TINE MOUNTING PLATE WITH STOP	PLANCHE DE SUPPORT DE DENTS AVEC ARRÊT
9	2	92320	BOLT 16x80 8.8 GALV.	SCHRAUBE	SCREW	BOULON
10	2	92051	MØTRIK M16 SELVLÅS. GLV.8	MUTTER	SELF-LOCKING NUT	ÉCROU
11	4	92737	BOLT 12X35 10.9 (BRÆDDEBOLT)	SCHRAUBE (BRETTSCHRAUBE)	BOARD BOLT	BOULON
12	3	75265	PLOVBOLT M12X70 10.9	BOLZEN 10.9 (PFLUG)	PLOW BOLT	BOULON 10.9
13	7	92520	MØTRIK M12 - FLANGE 10 (SIKRINGSMØTRIK)	MUTTER	LOCK NUT	ÉCROU
14	1	76450	NAGLE F Ø30X55 (83)S	BOLZEN MIT SCHMIERGANG	PIN WITH GREASE GROOVE	AXE AVEC RAINURE DE GRAISSAGE
15	1	76452	NAGLE F Ø30X115(143)S	BOLZEN MIT SCHMIERGANG	PIN WITH GREASE GROOVE	AXE AVEC RAINURE DE GRAISSAGE
16	1	76455	NAGLE F Ø28X67(80) M12S	BOLZEN MIT SPEZIELLEN SCHMIERGANG	SPECIAL PIN WITH GREASE GROOVE	AXE SPÉCIAL RAINURE DE GRAISSAGE
17	2	90677	SPLIT 8X50 MM GALV.	SPLINT	SPLIT PIN	GOUPILLE
18	3	76200	TALLERKENFJEDER Ø56/Ø28,5 x 3,0	SCHIEBENFEDER	DISC SPRING	RESSORT DE DISQUE
19	1	76456	SKIVE Ø13-Ø51-10	SHEIBE	WASHER	RONDELLE
20	1	92295	BOLT 12x30 8.8 GALV. (SÆTBOLT)	SCHRAUBE	SET SCREW	BOULON
21	1	75228	GLACIERLEJE 2825DX	GLEITLAGER	PLAIN BEARING	PALIER ENDURCI
22	2	90721	SMØRENIPPEL M8x1	SCHMIERNIPPEL	GREASE NIPPLE	GRAISSEUR

### Springboltcylinder m. springbolt

Pos.	Qty.	Part nr.	Benævnelse	Bezeichnung	Description	Designation
1	1	76481	STEMPEL T/SPRINGBOLT ZYLINDER	KOLBEN FÜR SCHERRBOLZEN ZYLINDER	PISTON FOR SPRING BOLT CYLINDER	PISTON POUR BOULON CYLINDRE
2	1	90461	HUS F/SPRINGBOLT ZYLINDER	GEHÄUSE DES ABSCHERSCHRAUBE	HOUSING FOR SPRING BOLT CYLINDER	BOÎTE DE BOULON CYLINDRE
3	1	92281	BOLT 10x100 8.8 GALV.	SCHRAUBE	SCREW	BOULON
4	1	92049	MØTRIK M10 SELVLÅS. GLV.8	MUTTER	SELF-LOCKING NUT	ÉCROU



**STILK DOBBEL M. SPINDEL KPL.**

STIEL DOPPELT  
DOUBLE SHANK  
TIGE DOUBLE

**76290**

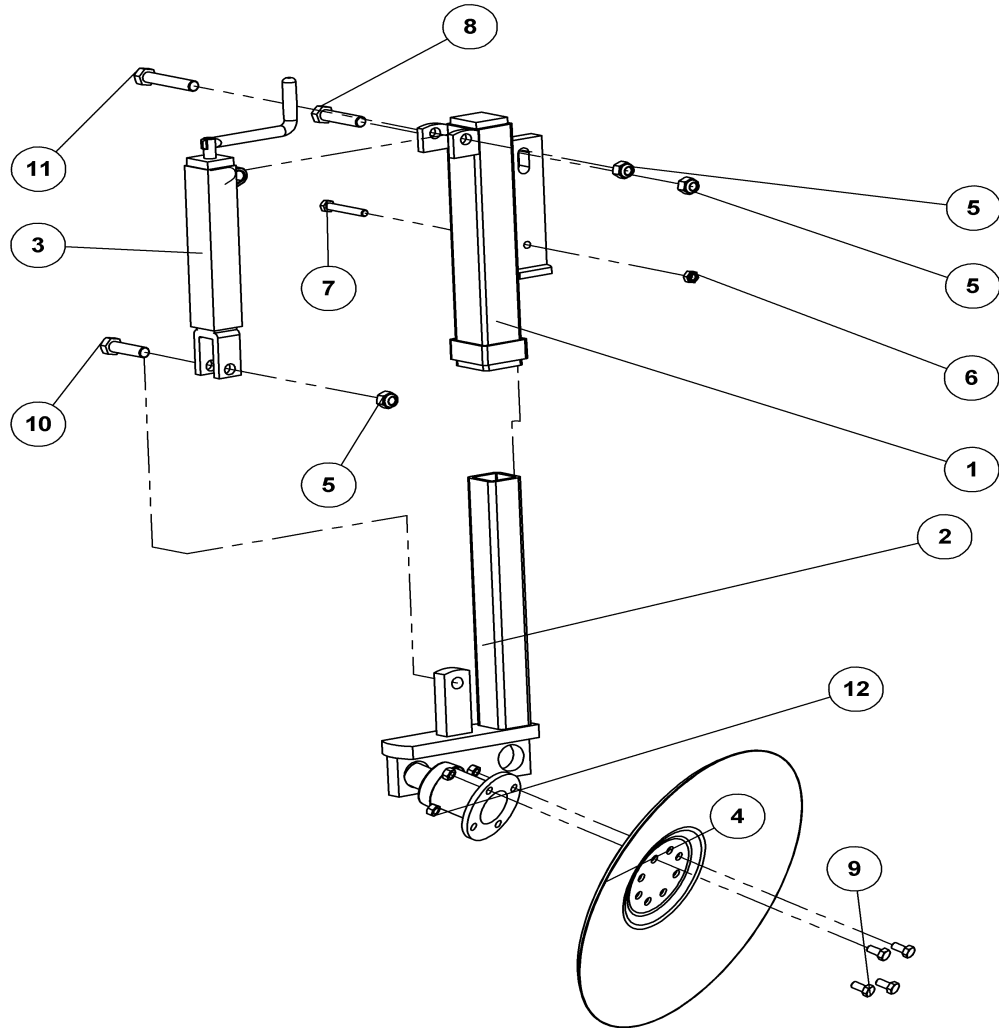


## STILK DOBBEL M. SPINDEL KPL. MODEL 200

76290

STIEL DOPPELT  
DOUBLE SHANK  
TIGE DOUBLE

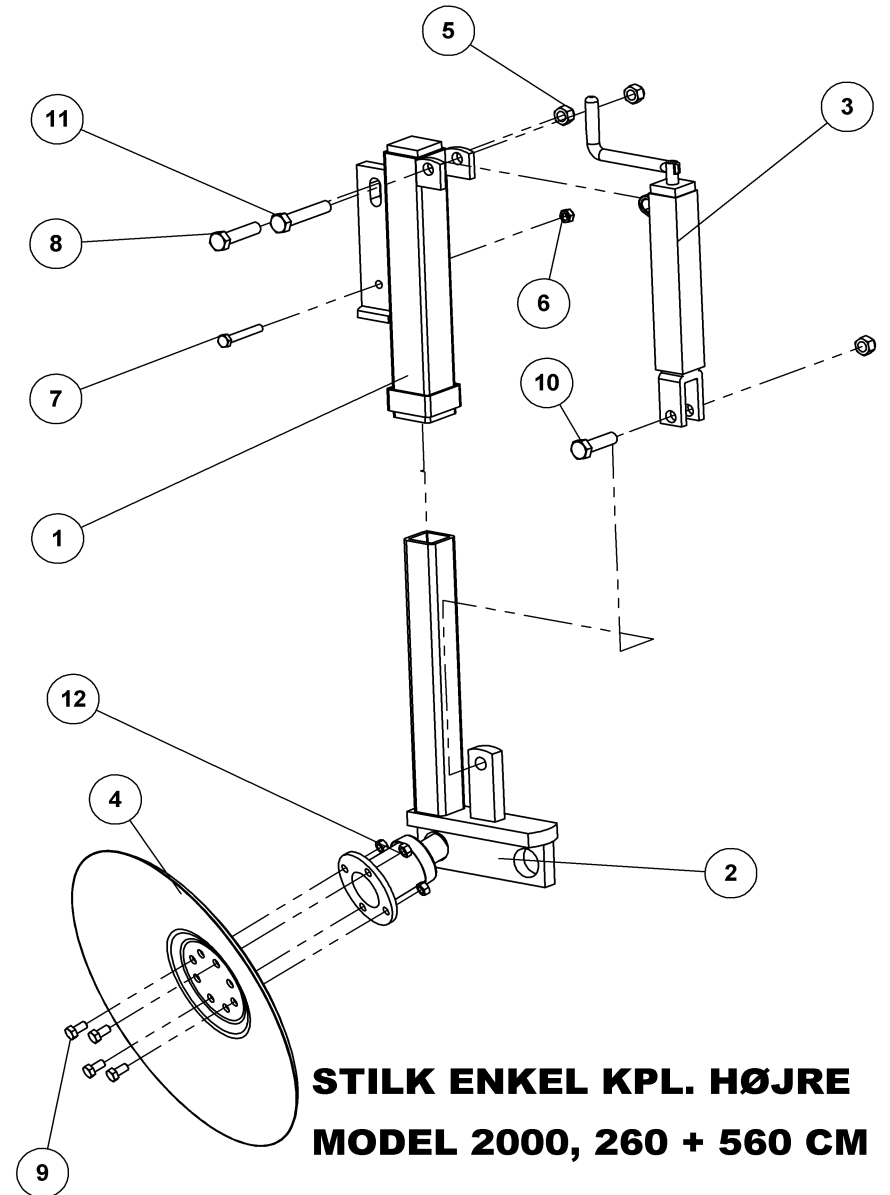
Pos.	Qty.	Part nr.	Benævnelse	Bezeichnung	Description	Designation
1	1	76407	STILK HOLDER MODEL 2000	STIEL HALTER	SHANK MOUNT	SUPPORT DE TIGE
2	1	76495	STILK DOBBELT KPL. Ø35	STIEL DOPPELT	DOUBLE SHANK	TIGE DOUBLE
3	1	21465	SPINDEL SHF 6-01	SPINDEL	SPINDLE	FUSEAU
4	2	75261	TALLERKEN Ø460x4 GLAT	SCHEIBE	DISC	RONDELLE
5	3	92051	MØTRIK M16 SELVLÅS. GLV.8	MUTTER	SELF-LOCKING NUT	ÉCROU
6	1	92049	MØTRIK M10 SELVLÅS. GLV.8	MUTTER	SELF-LOCKING NUT	ÉCROU
7	1	92278	BOLT 10X 70 8.8 GLV.	SCHRAUBE	SCREW	BOULON
8	1	92319	BOLT 16x70 8.8 GALV.	SCHRAUBE	SCREW	BOULON
9	8	92273	BOLT 10x20 8.8 GALV. (SÆTBOLT)	SCHRAUBE	SET SCREW	BOULON
10	8	92029	MØTRIK M10 GALV. kl.8	MUTTER	NUT	ÉCROU
11	1	92318	BOLT 16x60 8.8 GALV.	SCHRAUBE	SCREW	BOULON
12	1	92321	BOLT 16x90 8.8 GALV.	SCHRAUBE	SCREW	BOULON



**STILK ENKEL KPL. VENSTRE**  
**MODEL 2000, 560 CM**

STIEL EINFACH LINKS  
SINGLE SHANK, LEFT  
TIGE SIMPLE GAUCHE

**76291**



**STILK ENKEL KPL. HØJRE**  
**MODEL 2000, 260 + 560 CM**

STIEL EINFACH RECHTS  
SINGLE SHANK, RIGHT  
TIGE SIMPLE DROITE

**76292**



## STILK ENKEL KPL. VENSTRE

MODEL 2000, 560 CM

76291

STIEL EINFACH LINKS  
SINGLE SHANK, LEFT  
TIGE SIMPLE GAUCHE

Pos.	Qty.	Part nr.	Benævnelse	Bezeichnung	Description	Designation
1	1	76407	STILK HOLDER MODEL 2000	STIEL HALTER	SHANK MOUNT	SUPPORT DE TIGE
2	1	76497	STILK ENKELT VENSTRE Ø35	STIEL EINFACH LINKS	SINGLE SHANK, LEFT	TIGE SIMPLE GAUCHE
3	1	21465	SPINDEL SHF 6-01	SPINDEL	SPINDLE	FUSEAU
4	1	75261	TALLERKEN Ø460x4 GLAT	SCHEIBE	DISC	RONDELLE
5	3	92051	MØTRIK M16 SELVLÅS. GLV.8	MUTTER	SELF-LOCKING NUT	ÉCROU
6	1	92049	MØTRIK M10 SELVLÅS. GLV.8	MUTTER	SELF-LOCKING NUT	ÉCROU
7	1	92278	BOLT 10X 70 8.8 GLV.	SCHRAUBE	SCREW	BOULON
8	1	92319	BOLT 16x70 8.8 GALV.	SCHRAUBE	SCREW	BOULON
9	4	92273	BOLT 10x20 8.8 GALV. (SÆTBOLT)	SCHRAUBE	SET SCREW	BOULON
10	1	92318	BOLT 16x60 8.8 GALV.	SCHRAUBE	SCREW	BOULON
11	1	92321	BOLT 16x90 8.8 GALV.	SCHRAUBE	SCREW	BOULON
12	4	92029	MØTRIK M10 GALV. kl.8	MUTTER	NUT	ÉCROU



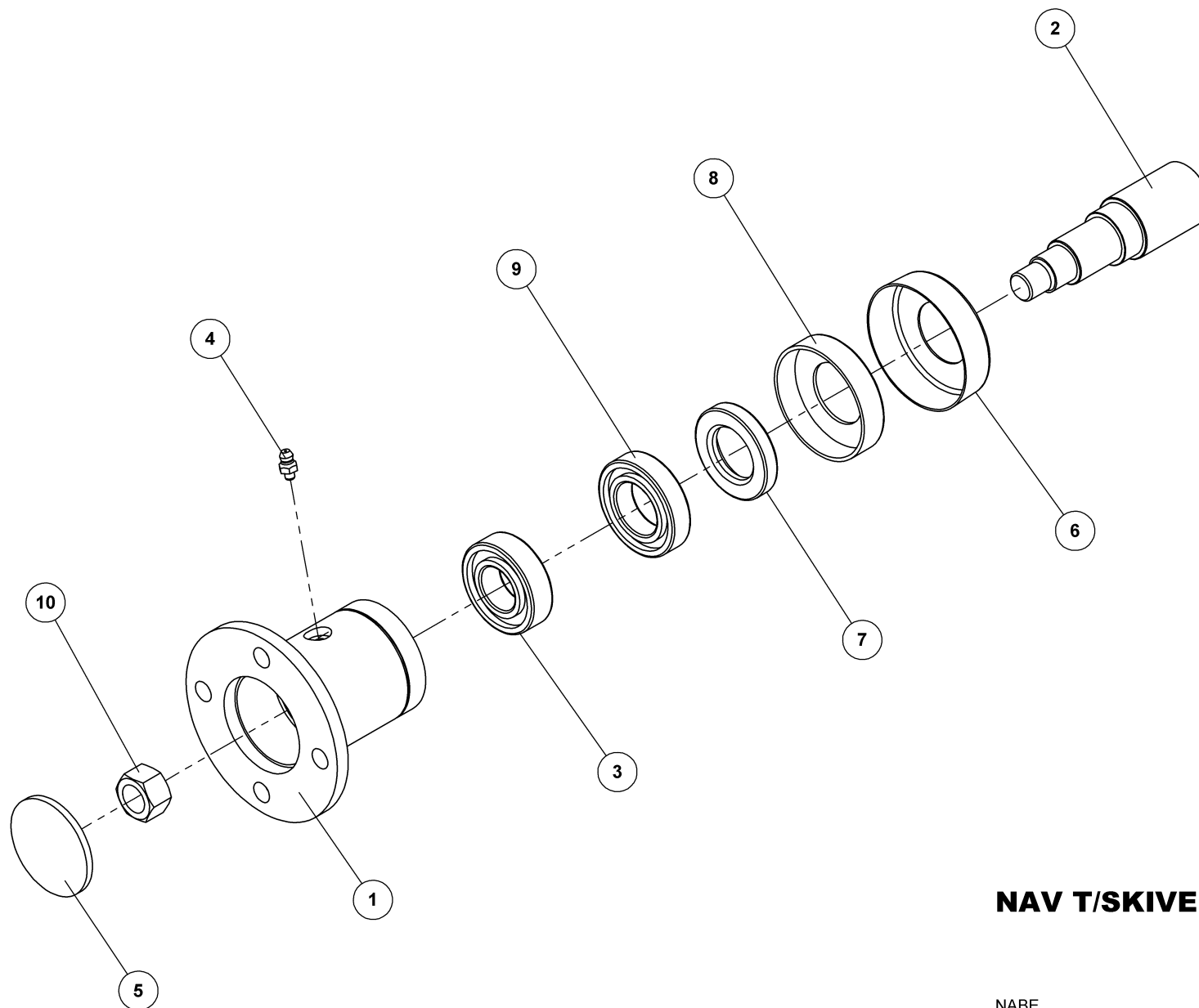
## STILK ENKEL KPL. HØJRE

MODEL 2000, 260 + 560 CM

76292

STIEL EINFACH RECHTS  
SINGLE SHANK, RIGHT  
TIGE SIMPLE DROITE

Pos.	Qty.	Part nr.	Benævnelse	Bezeichnung	Description	Designation
1	1	76407	STILK HOLDER MODEL 2000	STIEL HALTER	SHANK MOUNT	SUPPORT DE TIGE
2	1	76498	STILK ENKELT HØJRE Ø35	STIEL EINFACH RECHTS	SINGLE SHANK, RIGHT	TIGE SIMPLE DROITE
3	1	21465	SPINDEL SHF 6-01	SPINDEL	SPINDLE	FUSEAU
4	1	75261	TALLERKEN Ø460x4 GLAT	SCHEIBE	DISC	RONDELLE
5	3	92051	MØTRIK M16 SELVLÅS. GLV.8	MUTTER	SELF-LOCKING NUT	ÉCROU
6	1	92049	MØTRIK M10 SELVLÅS. GLV.8	MUTTER	SELF-LOCKING NUT	ÉCROU
7	1	92278	BOLT 10X 70 8.8 GLV.	SCHRAUBE	SCREW	BOULON
8	1	92319	BOLT 16x70 8.8 GALV.	SCHRAUBE	SCREW	BOULON
9	4	92273	BOLT 10x20 8.8 GALV. (SÆTBOLT)	SCHRAUBE	SET SCREW	BOULON
10	1	92318	BOLT 16x60 8.8 GALV.	SCHRAUBE	SCREW	BOULON
11	1	92321	BOLT 16x90 8.8 GALV.	SCHRAUBE	SCREW	BOULON
12	4	92029	MØTRIK M10 GALV. kl.8	MUTTER	NUT	ÉCROU



**NAV T/SKIVE KPL. Ø35**

NABE  
HUB  
MOYEU DE RONDELLE CPL.

**76885**



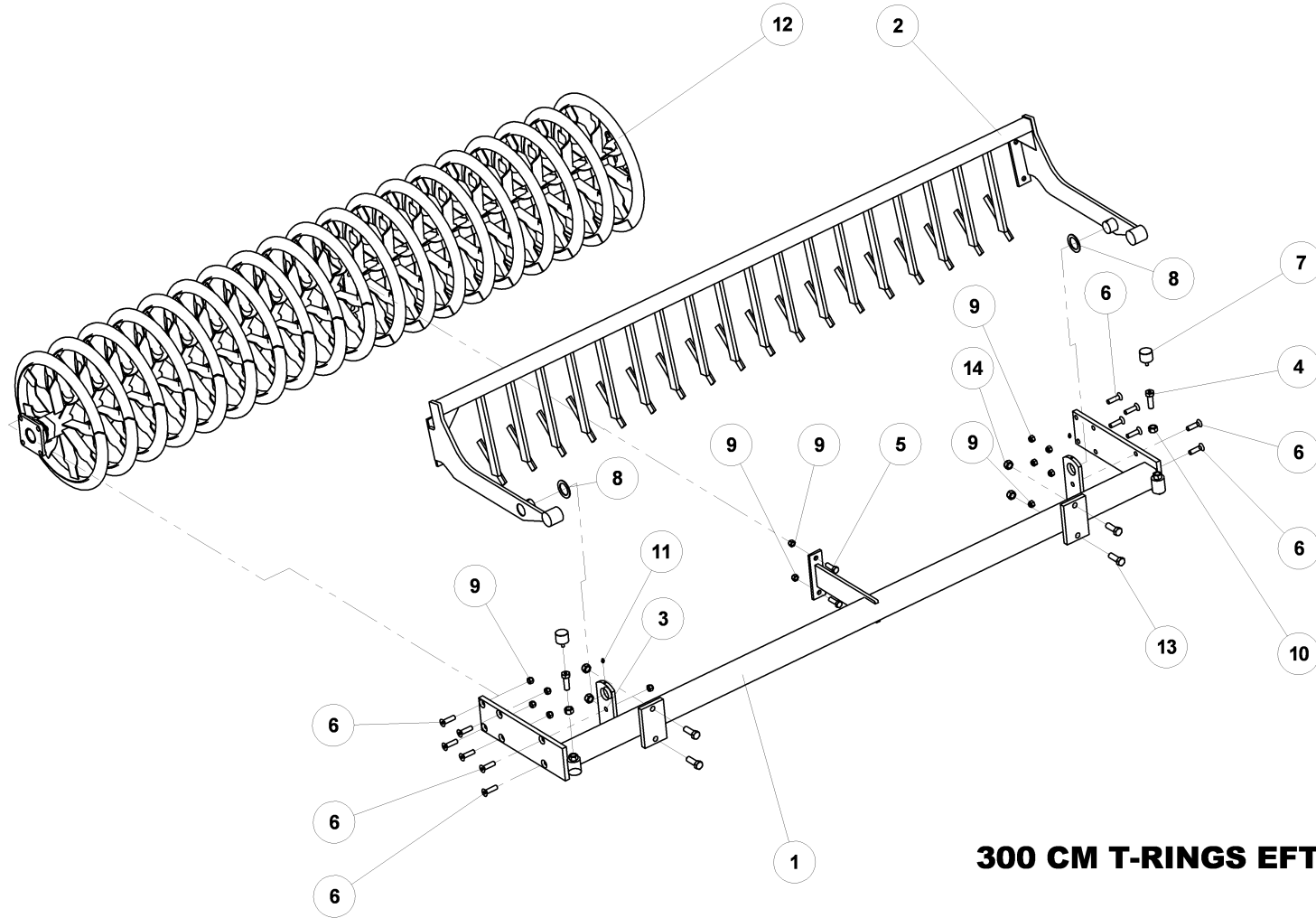


## NAV T/SKIVE KPL. Ø35

76885

NABE  
HUB  
MOYEU DE RONDELLE CPL.

Pos.	Qty.	Part nr.	Benævnelse	Bezeichnung	Description	Designation
1	1	76887	NAVHUS TIL Ø35 AKSEL	NABEGEHÄUSE	HUB HOUSING	BOÎTE DE MOYEU
2	1	76888	AKSEL Ø35X121 TIL NAV	ACHSE	SHAFT	ARBRE
3	1	75272	KUGLELEJE 6205	LAGER	BEARING	FIXATION
4	1	75889	SMØRENIPPEL M6X1 K	SCHMIERNIPPEL	GREASE NIPPLE	GRAISSEUR
5	1	75891	GUMMISKIVE T/NAV 55,5x4	GUMMISCHEIBE	RUBBER WASHER FOR HUB	RONDELLE EN CAOUTCHOUC POUR MOYEU
6	1	76886	STØVKAPPE M. Ø35 MM HUL - STÅL	STAUBKAPPE FÜR NABE - STAHL	DUST CAP FOR HUB, STEEL	CACHE-POUSSIÈRE POUR MOYEU - ACIER
7	1	76890	TÆTNINGSRING 55/35/10 T/NAV	DICHTUNGSRING	SEAL	BAGUE D'ÉTANCHÉITÉ
8	1	76892	STØVKAPPE T/NAV PLAST	STAUBKAPPE FÜR NABE - PLASTIK	DUST CAP FOR HUB, PLASTIC	CACHE-POUSSIÈRE POUR MOYEU - PLASTIQUE
9	1	75273	KUGLELEJE 6006	LAGER	BEARING	FIXATION
10	1	92031	MØTRIK M16 GALV. kl.8	MUTTER	NUT	ÉCROU



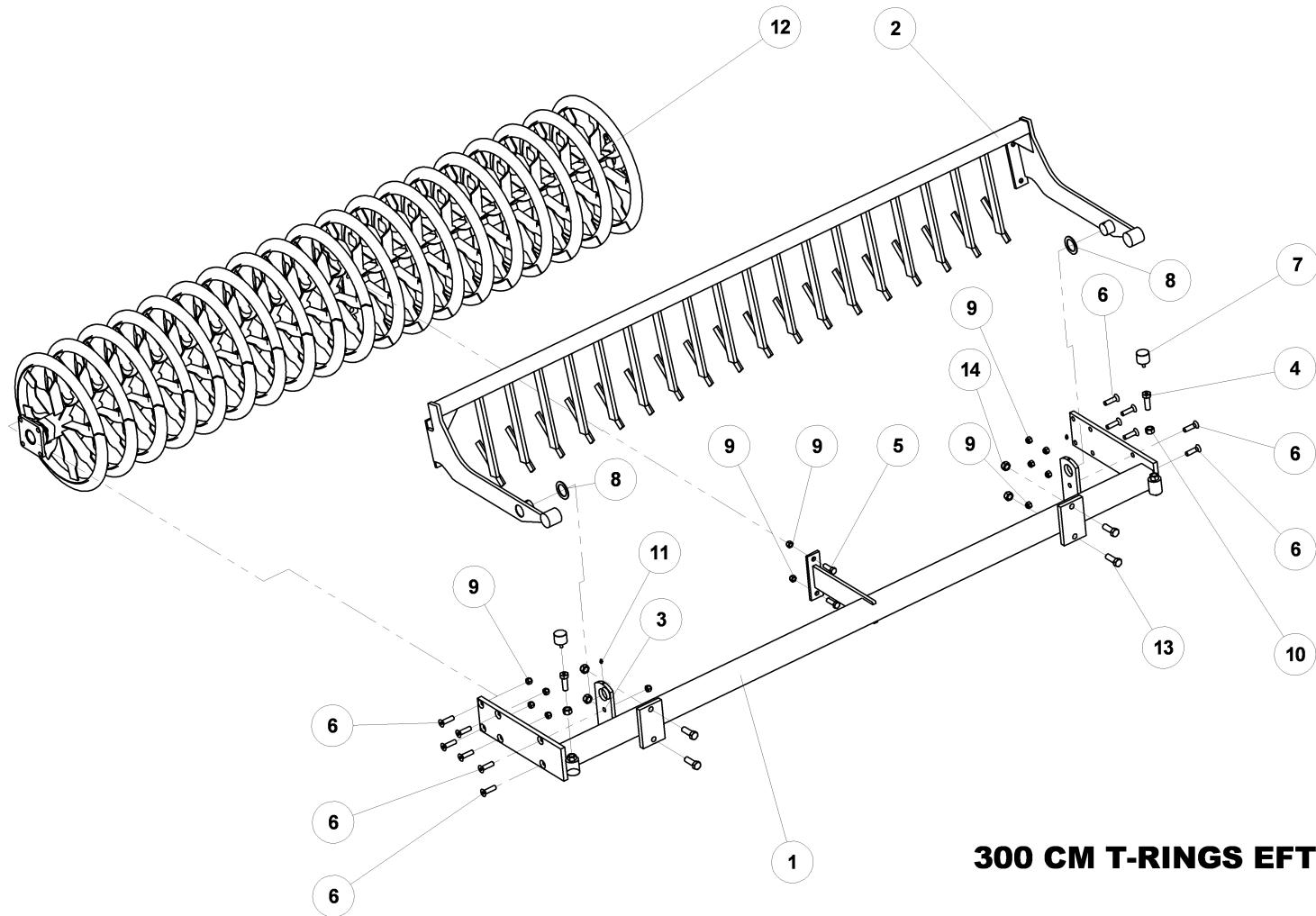
**300 CM T-RINGS EFTERLØBER**



## 300 CM T-RINGS EFTERLØBER

2930

Pos.	Qty.	Part nr.	Benævnelse	Bezeichnung	Description	Designation
1	1	76271	T-RINGS RAMME 300CM	T-RING RAHMEN	T-RING FRAME	CHASSIS D'ANNEAU-T
2	1	76281	AFSKRABER BOM TIL 300CM	BARRE DU SYSTÈME DE RACLAGE	SCRAPER GANG FOR 300CM	ABSTREIFER-BALKEN
3	2	76475	BOLTEFÆST. T/F-JERNS KRYMLER	BEFESTIGUNG	BOLTED PLATE FOR F-IRON CAGE ROLLER	FIXATION DE BOULON POUR ROULEAU DE FER EN F
4	2	76476	BOLT T/GUMMIKLODS JUSTERING	SCHRAUBE	RUBBER BLOCK ADJUSTMENT SCREW	BOULON
5	2	92317	BOLT 16x50 8.8 GALV. (SÆTBOLT)	SCHRAUBE	SET SCREW	BOULON
6	12	92420	BOLT 16x60 GALV. 8.8 UNDERSÆNKET	SCHRAUBE	COUNTERSUNK SCREW	BOULON
7	2	85375	GUMMIKLODS	GUMMIKLOTZ	RUBBER BLOCK	BLOC EN CAOUTCHOUC
8	2	51349	SKIVE Ø51-Ø75-3 Glv	SCHLEIFE	WASHER	RONDELLE
9	14	92051	MØTRIK M16 SELVLÅS. GLV.8	MUTTER	SELF-LOCKING NUT	ÉCROU
10	2	92032	MØTRIK M20 GALV. kl.8	MUTTER	NUT	ÉCROU
11	2	90721	SMØRENIPPEL M8x1	SCHMIERNIPPEL	GREASE NIPPLE	GRAISSEUR
12	1	76220	T-RING PÅ AKSEL, 300			
13	4	92334	BOLT 20x60 8.8 GALV.	BOLZEN		BOULON
14	4	92052	MØTRIK M 20 SELVLÅS. GALV. 8	MUTTER SELBSTGESICHERT	SELF-LOCKING NUT	ÉCROU DE SÉCURITÉ



**300 CM T-RINGS EFTERLØBER**

## T-rings efterløber 260

Pos.	Qty.	Part nr.	Benævnelse	Bezeichnung	Description	Designation
1	1	76270	T-RINGS RAMME 260 CM	T-RING RAHMEN	T-RING FRAME	CHASSIS D'ANNEAU-T
12	1	76219	T-RING PÅ AKSEL 260 CM	SHAFT RING SET	SATZ RINGE FÜR DIE ACHSE	ANNEAUX SUR ARBRE
2	1	76280	AFSKRABER BOM TIL 260 CM	ABSTREIFER BALKEN	SCRAPER GANG	BARRE DU SYSTÈME DE RACLAGE

## T-rings efterløber 380

Pos.	Qty.	Part nr.	Benævnelse	Bezeichnung	Description	Designation
1	1	76272	T-RINGS RAMME 380 CM	T-RING RAHMEN	T-RING FRAME	CHASSIS D'ANNEAU-T
12	1	76221	T-RING PÅ AKSEL 380 CM	SHAFT RING SET	SATZ RINGE FÜR DIE ACHSE	ANNEAUX SUR ARBRE
2	1	76282	AFSKRABER BOM TIL 380 CM	ABSTREIFER BALKEN	SCRAPER GANG	BARRE DU SYSTÈME DE RACLAGE

## T-rings efterløber 380 hyd

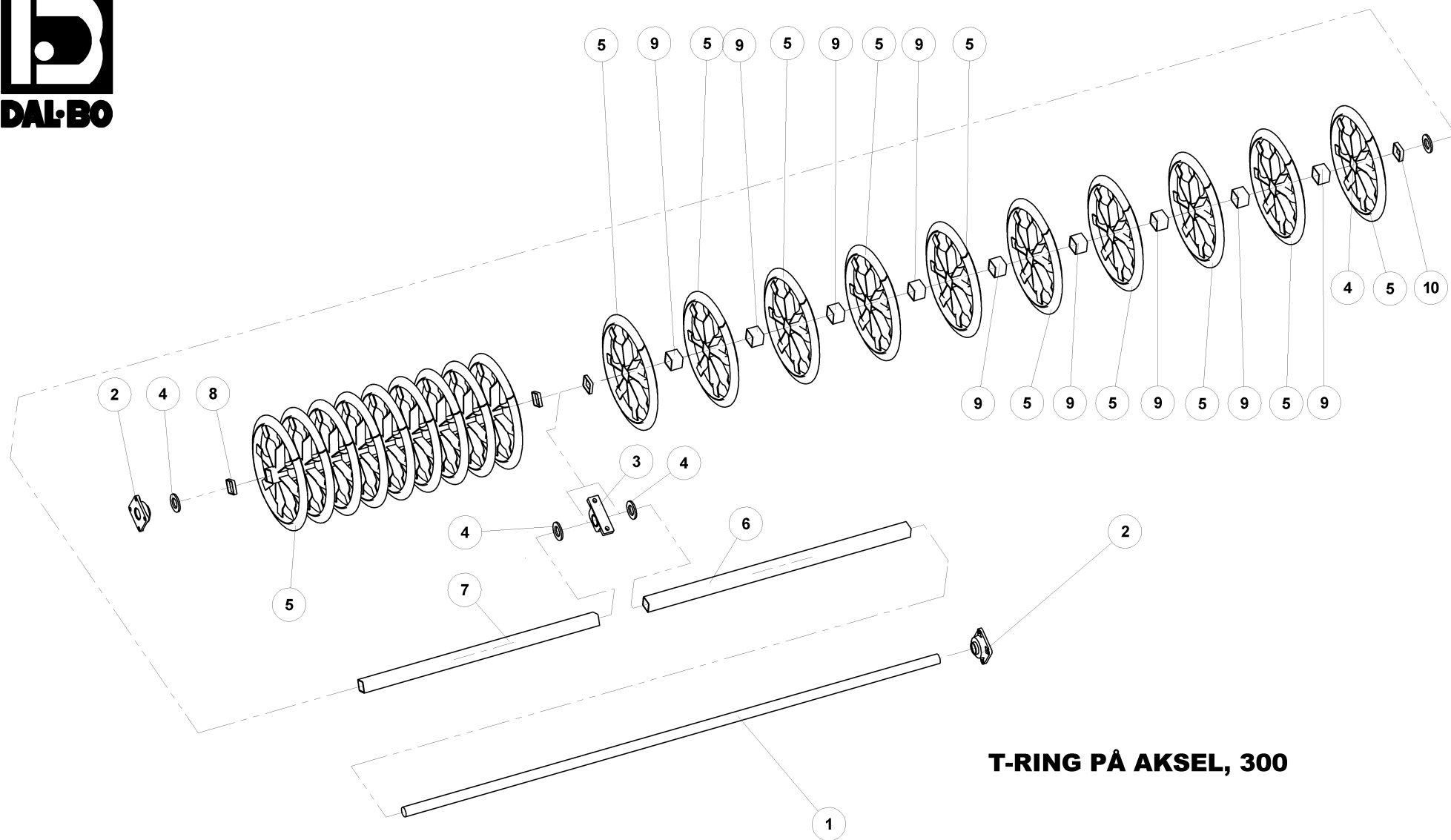
Pos.	Qty.	Part nr.	Benævnelse	Bezeichnung	Description	Designation
1	1	75371	T-RINGS RAMME MIDT 380 CM HYD.	T-RING RAHMEN, MITTE	T-RING FRAME, MIDDLE	CHASSIS D'ANNEAU-T CENTRE
1	2	76345	T-RINGS RAMME SIDE 380 CM HYD.	T-RING RAHMEN, SEITE	T-RING FRAME, SIDE	CHASSIS D'ANNEAU-T SEC. LAT.
12	1	76222	T-RING PÅ AKSEL MIDT 380 CM HYD.	SHAFT RING SET	SATZ RINGE FÜR DIE ACHSE	ANNEAUX SUR ARBRE
12	2	76224	T-RING PÅ AKSEL SIDE 380 CM HYD.	SHAFT RING SET	SATZ RINGE FÜR DIE ACHSE	ANNEAUX SUR ARBRE
2	1	76282	AFSKRABER BOM MIDT 380 CM HYD.	ABSTREIFER BALKEN, MITTE	SCRAPER GANG, MIDDLE	BARRE DU SYSTÈME DE RACLAGE CENTRE
2	2	76285	AFSKRABER BOM SIDE 380 CM HYD.	ABSTREIFER BALKEN, SEITE	SCRAPER GANG, SIDE	BARRE DU SYSTÈME DE RACLAGE SEC. LAT.

## T-rings efterløber 470

Pos.	Qty.	Part nr.	Benævnelse	Bezeichnung	Description	Designation
1	1	76274	T-RINGS RAMME MIDT 470 CM HYD.	T-RING RAHMEN, MITTE	T-RING FRAME, MIDDLE	CHASSIS D'ANNEAU-T CENTRE
1	2	76345	T-RINGS RAMME SIDE 470 CM HYD.	T-RING RAHMEN, SEITE	T-RING FRAME, SIDE	CHASSIS D'ANNEAU-T SEC. LAT.
12	1	76223	T-RING PÅ AKSEL MIDT 470 CM HYD.	SHAFT RING SET	SATZ RINGE FÜR DIE ACHSE	ANNEAUX SUR ARBRE
12	2	76224	T-RING PÅ AKSEL SIDE 470 CM HYD.	SHAFT RING SET	SATZ RINGE FÜR DIE ACHSE	ANNEAUX SUR ARBRE
2	1	76284	AFSKRABER BOM MIDT 470 CM HYD.	ABSTREIFER BALKEN, MITTE	SCRAPER GANG, MIDDLE	BARRE DU SYSTÈME DE RACLAGE CENTRE
2	2	76285	AFSKRABER BOM SIDE 470 CM HYD.	ABSTREIFER BALKEN, SEITE	SCRAPER GANG, SIDE	BARRE DU SYSTÈME DE RACLAGE SEC. LAT.

## T-rings efterløber 560

Pos.	Qty.	Part nr.	Benævnelse	Bezeichnung	Description	Designation
1	1	76274	T-RINGS RAMME MIDT 560 CM HYD.	T-RING RAHMEN, MITTE	T-RING FRAME, MIDDLE	CHASSIS D'ANNEAU-T CENTRE
1	2	76344	T-RINGS RAMME SIDE 560 CM HYD.	T-RING RAHMEN, SEITE	T-RING FRAME, SIDE	CHASSIS D'ANNEAU-T SEC. LAT.
12	1	76223	T-RING PÅ AKSEL MIDT 560 CM HYD.	SHAFT RING SET	SATZ RINGE FÜR DIE ACHSE	ANNEAUX SUR ARBRE
12	2	76225	T-RING PÅ AKSEL SIDE 560 CM HYD.	SHAFT RING SET	SATZ RINGE FÜR DIE ACHSE	ANNEAUX SUR ARBRE
2	1	76284	AFSKRABER BOM MIDT 560 CM HYD.	ABSTREIFER BALKEN, MITTE	SCRAPER GANG, MIDDLE	BARRE DU SYSTÈME DE RACLAGE CENTRE
2	2	76286	AFSKRABER BOM SIDE 560 CM HYD.	ABSTREIFER BALKEN, SEITE	SCRAPER GANG, SIDE	BARRE DU SYSTÈME DE RACLAGE SEC. LAT.



### T-RING PÅ AKSEL, 300

SATZ RINGE FÜR DIE ACHSE  
SHAFT RING SET  
ANNEAUX SUR ARBRE

**76220**



## T-RING PÅ AKSEL, 300

76220

SATZ RINGE FÜR DIE ACHSE  
SHAFT RING SET  
ANNEAUX SUR ARBRE

Pos.	Qty.	Part nr.	Benævnelse	Bezeichnung	Description	Designation
1	1	76465	AKSEL Ø 50 X 2965	ARBRE	SHAFT	ACHSE
2	2	12391	KOMPLET Y-LEJE FY 50 TL	KOMPLETTES Y-LAGER	COMPLETE Y-BEARING	PALIER-Y COMPLET
3	1	12390	KOMPLET Y-LEJE SY 50 TL	KOMPLETTES Y-LAGER	COMPLETE Y-BEARING	PALIER-Y COMPLET
4	4	90674	SKIVE Ø52-Ø92-8	UNTERLEGSCHIEBE	WASHER	RONDELLE DE SERRAGE
5	19	90875	T-RING Ø600MM. M. FIRK. -NAV 89 MM	T-RINGE	T-RING	ANNEAU-T
6	1		Firk-rør 60x60x4-1462			
7	1		Firk-rør 60x60x4-1308			
8	3		FIRKANT-RØR 70X70X4-15	VIERKANT ROHR	SQUARE TUBE	TUBE CARRÉ
9	17		FIRKANT-RØR 70X70X4-60	VIERKANT ROHR	SQUARE TUBE	TUBE CARRÉ
10	1		FIRKANT-RØR 70X70X4-20	VIERKANT ROHR	SQUARE TUBE	TUBE CARRÉ

### T-ringe på aksel 260

Pos.	Qty.	Part nr.	Benævnelse	Bezeichnung	Description	Designation
1	1	76463	AKSEL Ø50 X 2625	ACHSE	SHAFT	ARBRE
5	17	90875	T-RING Ø600MM M. FIRK -NAV 89 MM	T-RING	T-RING	ANNEAU-T

### T-ringe på aksel 380 hyd

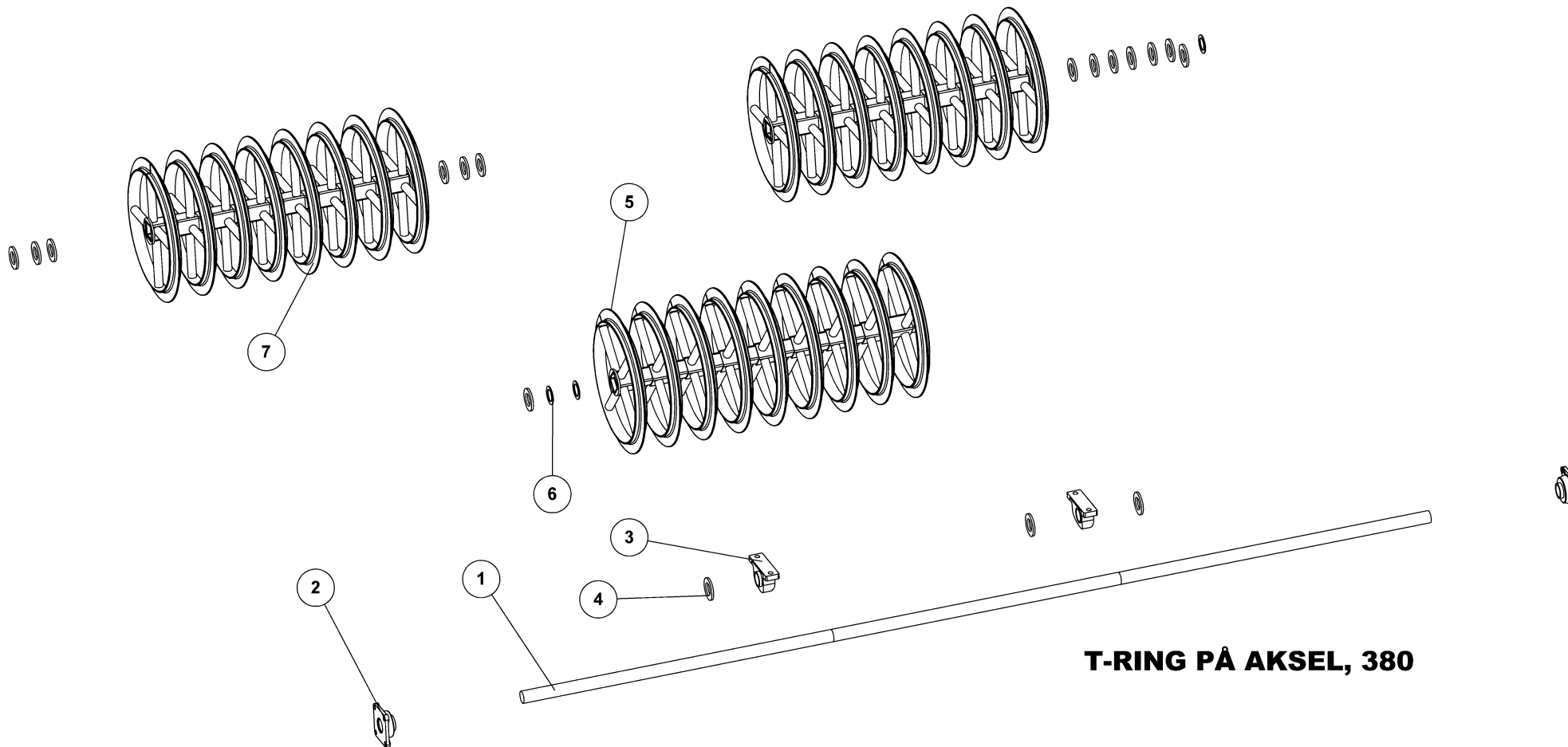
Pos.	Qty.	Part nr.	Benævnelse	Bezeichnung	Description	Designation
1	1	76462	AKSEL Ø 50 X 3850	ACHSE	SHAFT	ARBRE
1	2	76460	AKSEL Ø50 X 830	ACHSE	SHAFT	ARBRE
5	22	90875	T-RING Ø600MM M. FIRK -NAV 89 MM	T-RING	T-RING	ANNEAU-T

### T-ringe på aksel 470

Pos.	Qty.	Part nr.	Benævnelse	Bezeichnung	Description	Designation
1	1	76464	AKSEL Ø 50 X 2805	ACHSE	SHAFT	ARBRE
1	2	76460	AKSEL Ø50 X 830	ACHSE	SHAFT	ARBRE
5	28	90875	T-RING Ø600MM M. FIRK -NAV 89 MM	T-RING	T-RING	ANNEAU-T

### T-ringe på aksel 560

Pos.	Qty.	Part nr.	Benævnelse	Bezeichnung	Description	Designation
1	1	76464	AKSEL Ø 50 X 2805	ACHSE	SHAFT	ARBRE
1	2	76461	AKSEL Ø50 X 1335	ACHSE	SHAFT	ARBRE
5	34	90875	T-RING Ø600MM M. FIRK -NAV 89 MM	T-RING	T-RING	ANNEAU-T



**T-RING PÅ AKSEL, 380**

SATZ RINGE FÜR DIE ACHSE  
SHAFT RING SET  
ANNEAUX SUR ARBRE

**76221**



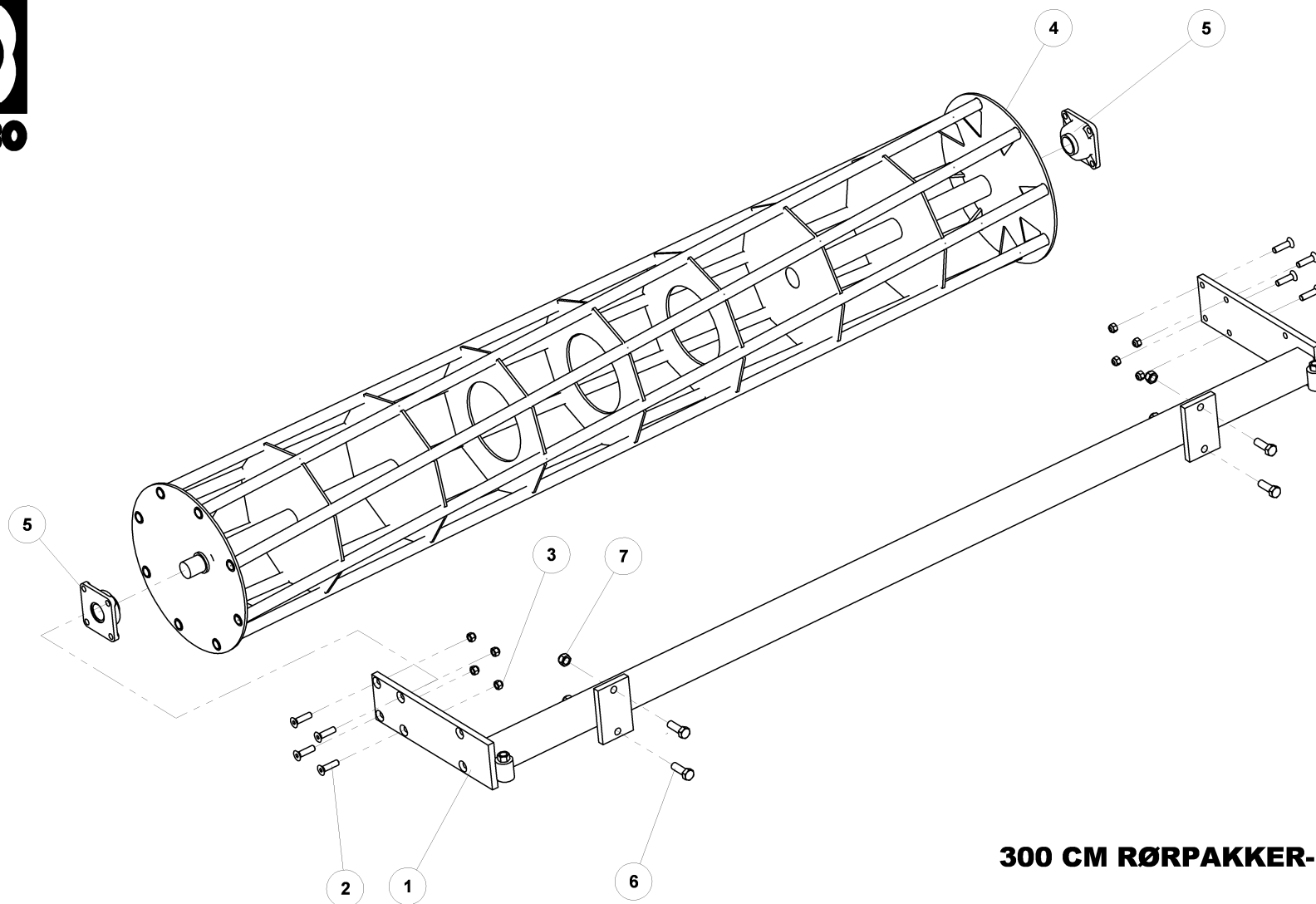


## T-RING PÅ AKSEL, 380

76221

SATZ RINGE FÜR DIE ACHSE  
SHAFT RING SET  
ANNEAUX SUR ARBRE

Pos.	Qty.	Part nr.	Benævnelse	Bezeichnung	Description	Designation
1	1	76466	AKSEL Ø 50 X 3850	ARBRE	SHAFT	ACHSE
2	2	12391	KOMPLET Y-LEJE FY 50 TL	KOMPLETTES Y-LAGER	COMPLETE Y-BEARING	PALIER-Y COMPLET
3	2	12390	KOMPLET Y-LEJE SY 50 TL	KOMPLETTES Y-LAGER	COMPLETE Y-BEARING	PALIER-Y COMPLET
4	17	90674	SKIVE Ø52-Ø92-8	UNTERLEGSCHIEBE	WASHER	RONDELLE DE SERRAGE
5	1	80082	T-RINGE PÅ FIRK-RØR	T-RING	T-RING	ANNEAU-T
6	3	51349	SKIVE Ø51-Ø75-3 Glv	SCHEIBE	WASHER	RONDELLE
7	2	80088	8 STK. 50X50X6 MM T-RINGE	SATZ RINGE FÜR DIE ACHSE	SHAFT RING SET	ANNEAUX SUR ARBRE



**300 CM RØRPAKKER-EFTERLØBER**

2930



## 300 CM RØRPAKKER-EFTERLØBER

2930

Pos.	Qty.	Part nr.	Benævnelse	Bezeichnung	Description	Designation
1	1	75368	KRYMLERRAMME 300 CM	KRÜMLERRAHMEN	CAGE ROLLER	CADRE DE ROULEAU DE NIVELLEMENT
2	8	92420	BOLT 16x60 GALV. 8.8 UNDERSÆNKET	SCHRAUBE	COUNTERSUNK SCREW	BOULON
3	8	92051	MØTRIK M16 SELVLÅS. GLV.8	MUTTER	SELF-LOCKING NUT	ÉCROU
4	1	75380	KRYMLER - 300CM			
5	2	12391	KOMPLET Y-LEJE FY 50 TL	KOMPLETTES Y-LAGER	COMPLETE Y-BEARING	PALIER-Y COMPLET
6	4	92334	BOLT 20x60 8.8 GALV.	BOLZEN		BOULON
7	4	92052	MØTRIK M 20 SELVLÅS. GALV. 8	MUTTER SELBSTGESICHERT	SELF-LOCKING NUT	ÉCROU DE SÉCURITÉ

### Rørpakker-efterløber 260

Pos.	Qty.	Part nr.	Benævnelse	Bezeichnung	Description	Designation
1	1	75366	KRYMLERRAMME 260 CM	KRÜMLERRAHMEN	CAGE ROLLER, FRAME	CADRE DE ROULEAU DE NIVELLEMENT
4	1	75378	KRYMLER 260 CM	KRÜMLER	CAGE ROLLER	ROULEAU DE NIVELLEMENT

### Rørpakker-efterløber 380

Pos.	Qty.	Part nr.	Benævnelse	Bezeichnung	Description	Designation
1	1		KRYMLERRAMME 380 CM	KRÜMLERRAHMEN	CAGE ROLLER, FRAME	CADRE DE ROULEAU DE NIVELLEMENT
4	1	75382	KRYMLER 380 CM	KRÜMLER	CAGE ROLLER	ROULEAU DE NIVELLEMENT

### Rørpakker-efterløber 380 hyd.

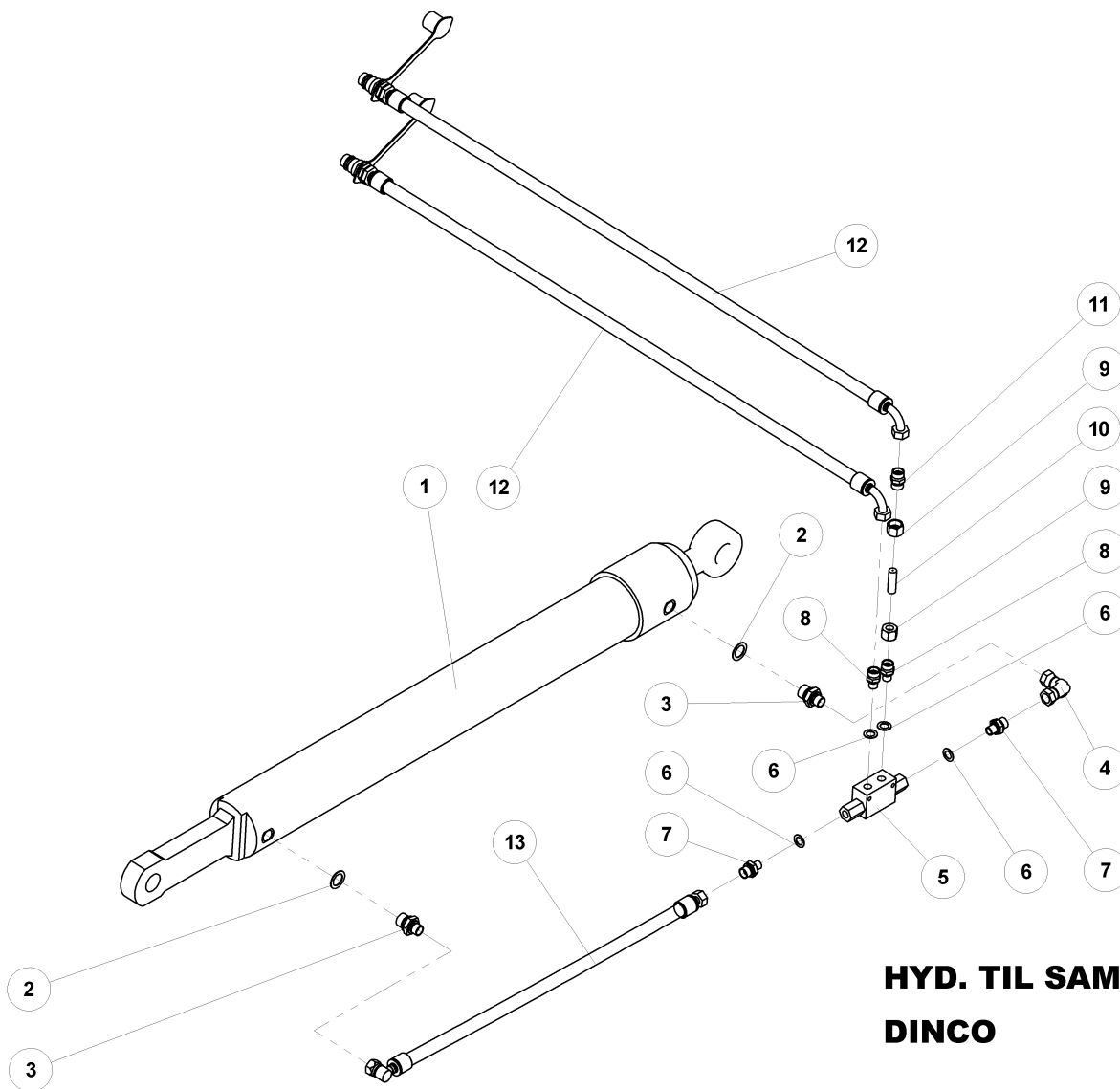
Pos.	Qty.	Part nr.	Benævnelse	Bezeichnung	Description	Designation
1	1	76342	KRYMLERRAMME 380 CM	KRÜMLERRAHMEN	CAGE ROLLER FRAME	CADRE DE ROULEAU DE NIVELLEMENT
1	2	76345	KRYMLERRAMME 380CM, SIDE	KRÜMLERRAHMEN SEITE	CAGE ROLLER FRAME, SIDE	CADRE DE ROULEAU DE NIVELLEMENT
4	1	75390	KRYMLER 380 CM	KRÜMLER	CAGE ROLLER	ROULEAU DE NIVELLEMENT
4	2	75402	KRYMLER 380 CM, SIDE	KRÜMLER, SEITE	CAGE ROLLER, SIDE	ROULEAU DE NIVELLEMENT

### Rørpakker-efterløber 470 hyd.

Pos.	Qty.	Part nr.	Benævnelse	Bezeichnung	Description	Designation
1	1	76343	KRYMLERRAMME 470 CM	KRÜMLERRAHMEN	CAGE ROLLER FRAME	CADRE DE ROULEAU DE NIVELLEMENT
1	2	76345	KRYMLERRAMME 470CM, SIDE	KRÜMLERRAHMEN SEITE	CAGE ROLLER FRAME, SIDE	CADRE DE ROULEAU DE NIVELLEMENT
4	1	75392	KRYMLER 470 CM	KRÜMLER	CAGE ROLLER	ROULEAU DE NIVELLEMENT
4	2	75402	KRYMLER 470 CM, SIDE	KRÜMLER, SEITE	CAGE ROLLER, SIDE	ROULEAU DE NIVELLEMENT

### Rørpakker-efterløber 560 hyd.

Pos.	Qty.	Part nr.	Benævnelse	Bezeichnung	Description	Designation
1	1	76343	KRYMLERRAMME 560 CM	KRÜMLERRAHMEN	CAGE ROLLER FRAME	CADRE DE ROULEAU DE NIVELLEMENT
1	2	76344	KRYMLERRAMME 560CM, SIDE	KRÜMLERRAHMEN SEITE	CAGE ROLLER FRAME, SIDE	CADRE DE ROULEAU DE NIVELLEMENT
4	1	75392	KRYMLER 560 CM	KRÜMLER	CAGE ROLLER	ROULEAU DE NIVELLEMENT
4	2	76350	KRYMLER 560 CM, SIDE	KRÜMLER, SEITE	CAGE ROLLER, SIDE	ROULEAU DE NIVELLEMENT



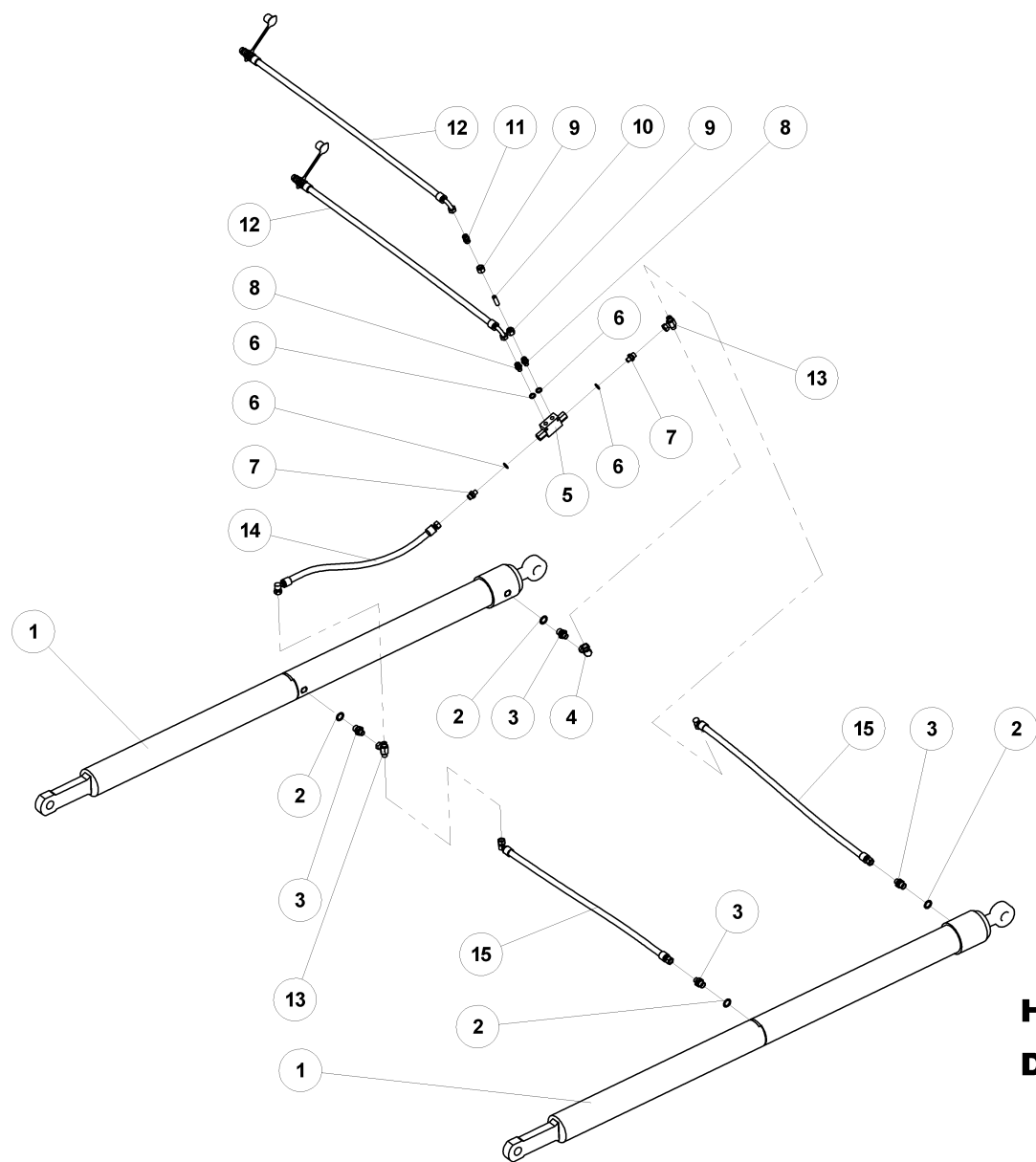
**HYD. TIL SAMMENKLAP 380+470  
DINCO**



## HYD. TIL SAMMENKLAP 380+470

## DINCO

Pos.	Qty.	Part nr.	Benævnelse	Bezeichnung	Description	Designation
1	1	76525	CYLINDER 90/40/800 INDB MÅL 1242MM	ZYLINDER	CYLINDER	CYLINDRE
1A	1	76528	PAKNINGSSÆT 90/40-800	DICHTUNGSSATZ	SEAL SET	JEU DE JOINTS
1B	1	76529	STEMPELSTANG 90/40-800	KOLBENSTANG	PISTON ROD	TIGE DE PISTON
2	2	91029	1/2" BONDED SEALS PAKRING	BONDED SEALS PACKRING	BONDED SEAL WASHER	JOINT BONDED SEALS
3	2	91074	BRYSTNIPPEL 1/2"RG /3/8"RG GALV	VERSCHRAUBUNG	HEXAGON NIPPLE CONNECTOR	RACCORD DE JONCTIONS MÂLES
4	1	91067	VINKEL 3/8" 90 FEMALE/FEMALE	WINKEL	CONNECTOR	ANGLE
5	1	27396	PILOTSTYRET KONTRAVENTIL 1/4" - ENKELT	PILOTGESTEUERTES SPERRVENTIL EINFACH	PILOT-OPERATED CHECK VALVE, SINGLE	CLAPET DE BLOCAGE PILOTE SIMPLE
6	4	91027	1/4" BONDED SEALS PAKRING	BONDED SEALS PACKRING	BONDED SEAL WASHER	JOINT BONDED SEALS
7	2	91000	BRYSTNIPPEL 1/4"RG / 3/8"RG GALV	VERSCHRAUBUNG	HEXAGON NIPPLE CONNECTOR	RACCORD DE JONCTIONS MÂLES
8	2	91045	LIGE FORSKRUNING M18 x 1/4"	GERADE VERSCHRAUBUNG	STRAIGHT CONNECTION	JOINT DROIT
9	2	91103	OMLØBER M/SKÆRERING M18	VERSCHRAUBUNG	ADAPTOR	RACCORD
10	1	13315	DRØVLING Ø1,0	DROSSEL	THROTTLE	GRIVE
11	1	91078	Lige forskruning M18 x M18	GERADE VERSCHRAUBUNG	STRAIGHT CONNECTION	JOINT DROIT
12	2	76502	HYDR. SLANGE HAN/VINKEL M/18L=3500	HYDR. SCHLAUCH MÄNNL. WINKEL	HYDR. HOSE, MALE / ANGLE	TUYAU HYDR. MÂLE/ANGLE
13	1	76503	HYDR. SLANGE VINKEL 3/8"/LIGE 3/8"	HYDR. SCHLAUCH WINKEL GERADE	HYDR. HOSE, ANGLE / STRAIGHT	TUYAU HYDR. ANGLE/DROIT



**HYD. TIL SAMMENKLAP 560  
DINCO**



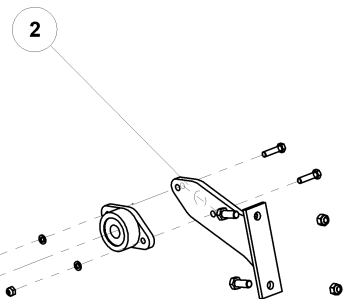
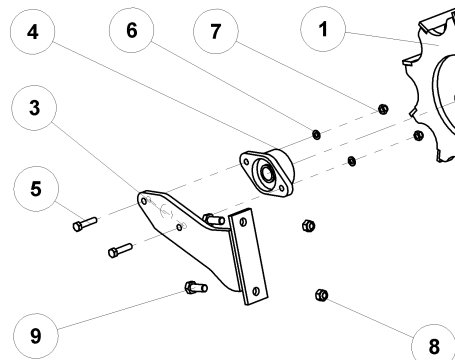
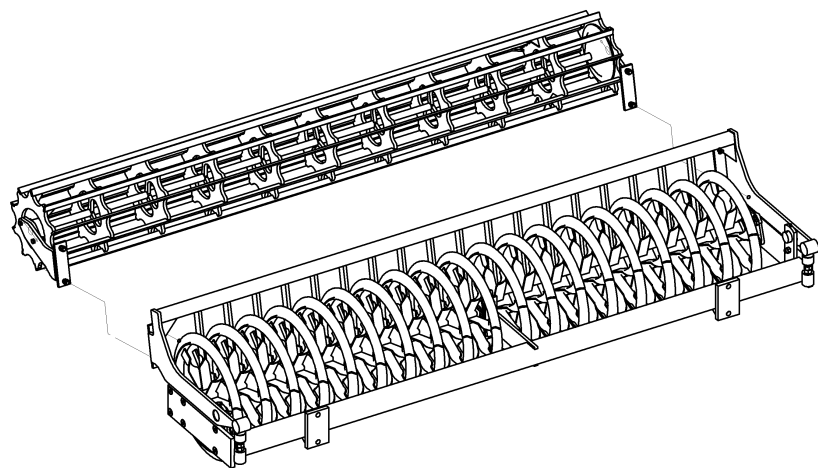
## HYD. TIL SAMMENKLAP 560

## DINCO

Pos.	Qty.	Part nr.	Benævnelse	Bezeichnung	Description	Designation
1	2	76526	CYLINDER 90/40/800 INDB MÅL 2092	ZYLINDER	CYLINDER	
1A	1	76528	PAKNINGSSÆT 90/40-800	DICHTUNGSSATZ	SEAL SET	JEU DE JOINTS
1B	1	76529	STEMPELSTANG 90/40-800	KOLBENSTANG	PISTON ROD	TIGE DE PISTON
2	4	91029	1/2" BONDED SEALS PAKRING	BONDED SEALS PACKRING	BONDED SEAL WASHER	JOINT BONDED SEALS
3	4	91074	BRYSTNIPPEL 1/2"RG /3/8"RG GALV	VERSCHRAUBUNG	HEXAGON NIPPLE CONNECTOR	RACCORD DE JONCTIONS MÂLES
4	1	91067	VINKEL 3/8" 90 FEMALE/FEMALE	WINKEL	CONNECTOR	ANGLE
5	1	27396	PILOTSTYRET KONTRAVENTIL 1/4" - ENKELT	PILOTGESTEUERTES SPERRVENTIL EINFACH	PILOT-OPERATED CHECK VALVE, SINGLE	CLAPET DE BLOCAGE PILOTE SIMPLE
6	4	91027	1/4" BONDED SEALS PAKRING	BONDED SEALS PACKRING	BONDED SEAL WASHER	JOINT BONDED SEALS
7	2	91000	BRYSTNIPPEL 1/4"RG / 3/8"RG GALV	VERSCHRAUBUNG	HEXAGON NIPPLE CONNECTOR	RACCORD DE JONCTIONS MÂLES
8	2	91045	LIGE FORSKRUNING M18 x 1/4"	GERADE VERSCHRAUBUNG	STRAIGHT CONNECTION	JOINT DROIT
9	2	91103	OMLØBER M/SKÆRERING M18	VERSCHRAUBUNG	ADAPTOR	RACCORD
10	1	13315	DRØVFLING Ø1,0	DROSSEL	THROTTLE	GRIVE
11	1	91078	Lige forskrning M18 x M18	GERADE VERSCHRAUBUNG	STRAIGHT CONNECTION	JOINT DROIT
12	2	76501	HYDR. SLANGE HANVINKEL M18 L=2500	HYDR. SCHLAUCH MÄNNL. WINKEL	HYDR. HOSE, MALE / ANGLE	TUYAU HYDR. DROIT
13	2	91014	T-STYKKE 3/8"BSP MA/MA/FEMALE	T-STÜCK	T-PIECE	T-PIÈCE
14	1	76503	HYDR. SLANGE VINKEL 3/8"/LIGE 3/8"	HYDR. SCHLAUCH WINKEL GERADE	HYDR. HOSE, ANGLE / STRAIGHT	TUYAU HYDR. ANGLE/DROIT
15	2	76505	HYDR. SLANGE VINKEL 3/8"/LIGE 3/8"	HYDR. SCHLAUCH WINKEL GERADE	HYDR. HOSE, ANGLE / STRAIGHT	TUYAU HYDR. ANGLE/DROIT

**Ekstraudstyr, options**

F-jerns krymler til T-ringeførere, flat iron cage roller, f-eisen krümler, rouleau de nivellement de fer en f



**F-JERNS KRYMLER FOR 300 CM  
T-RING**

F-EISEN KRÜMLER  
ROULEAU DE NIVELLEMENT DE FER EN F





## F-JERNS KRYMLER FOR 300 CM

## T-RING

F-EISEN KRÜMLER

ROULEAU DE NIVELLEMENT DE FER EN F

Pos.	Qty.	Part nr.	Benævnelse	Bezeichnung	Description	Designation
1	1	76367	F-JERNS KRYMLER 300CM	ROULEAU DE NIVELLEMENT DE FER EN F	F-IRON CAGE ROLLER	F-EISEN KRÜMLER
2	1	76287	LEJEPLADE TIL F-JERNS KRYMLER VENSTRE	LAGERPLATTE FÜR F-EISEN KRÜMLER LINKS	BEARING PLATE, F-IRON CAGE ROLLER, LEFT	SEMELLE DE PALIER DU ROULEAU DE FER EN F GAUCHE
3	1	76288	LEJEPLADE TIL F-JERNS KRYMLER HØJRE	LAGERPLATTE FÜR F-EISEN KRÜMLER RECHTS	BEARING PLATE, F-IRON CAGE ROLLER, RIGHT	SEMELLE DE PALIER DU ROULEAU DE FER EN F DROITE
4	2	21398	FLANGELEJE FYTB Ø30 TF	FLANSCHEN LAGER	FLANGE BEARING	PALIER A AILE
5	4	92297	BOLT 12x50 8.8 GALV.	SCHRAUBE	SCREW	BOULON
6	4	90669	SKIVE Ø13-Ø24-2,5	UNTERLEGSSCHEIBE	WASHER	RONDELLE DE SERRAGE
7	4	92050	MØTRIK M12 SELVLÅS. GLV. 8	MUTTER SELBSTSCHLIESSEND	SELF-LOCKING NUT	ÉCROU DE SÉCURITÉ
8	4	92051	MØTRIK M16 SELVLÅS. GLV.8	MUTTER	SELF-LOCKING NUT	ÉCROU
9	4	92316	BOLT 16x40 8.8 GALV. (SÆTBOLT)	SCHRAUBE	SET SCREW	BOULON

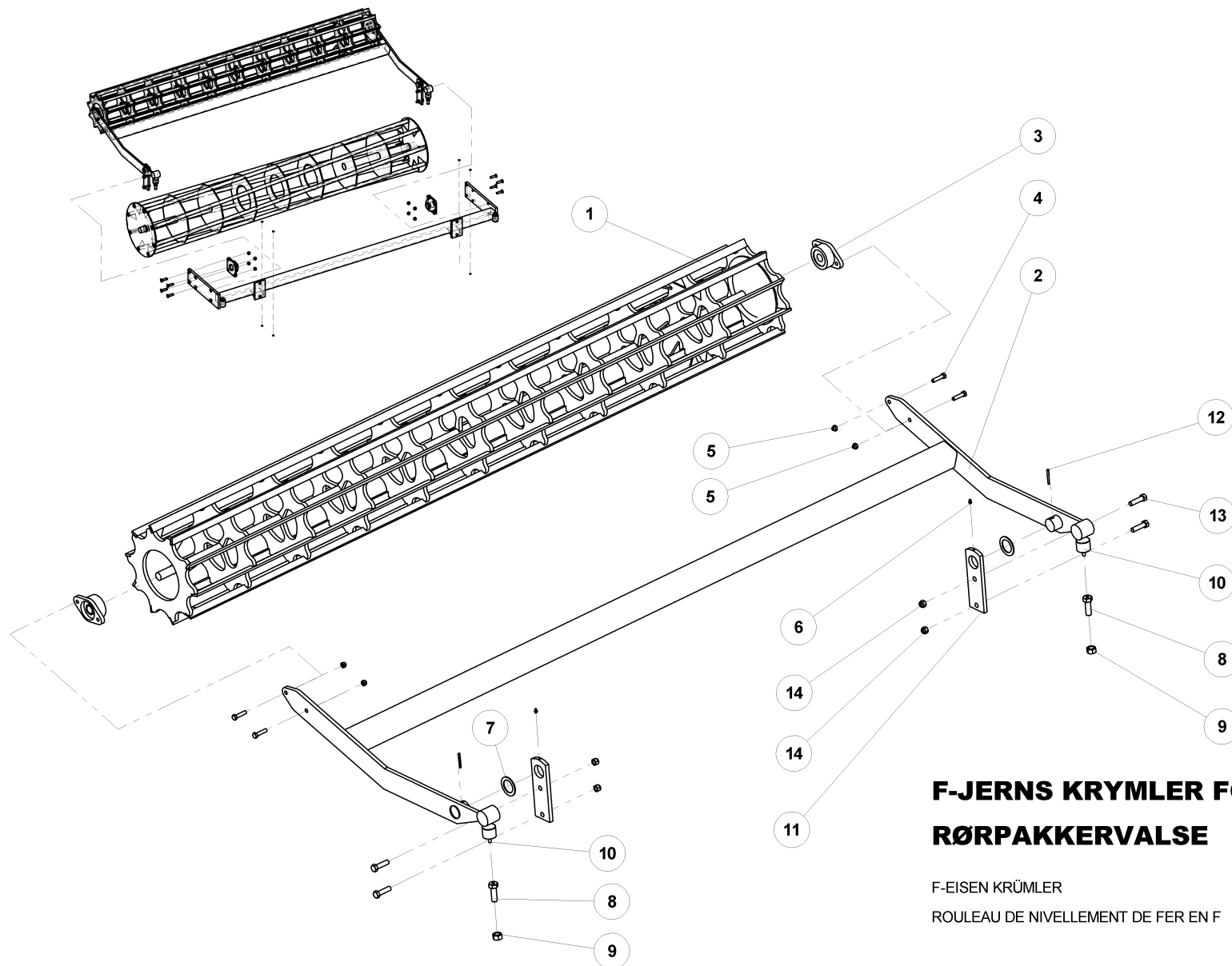
### F-jerns krymler 260/380/380hyd./470/560

F-EISEN KRÜMLER

F-IRON CAGE ROLLER

ROULEAU DE NIVELLEMENT DE FER EN F

Pos.	Qty.	Part nr.	Benævnelse	Bezeichnung	Description	Designation
1	1	76366	F-JERNS KRYMLER 260	F-EISEN KRÜMLER	F-IRON CAGE ROLLER	ROULEAU DE NIVELLEMENT DE FER EN F
1	1	76368	F-JERNS KRYMLER 380	F-EISEN KRÜMLER	F-IRON CAGE ROLLER	ROULEAU DE NIVELLEMENT DE FER EN F
1	1	76371	F-JERNS KRYMLER 380 HYD. MIDT	F-EISEN KRÜMLER, MITTE	F-IRON CAGE ROLLER, MIDDLE	ROULEAU DE NIV. DE FER EN F SECTION CENTRALE
1	1	76372	F-JERNS KRYMLER 470/560 HYD. MIDT	F-EISEN KRÜMLER, MITTE	F-IRON CAGE ROLLER, MIDDLE	ROULEAU DE NIV. DE FER EN F SECTION CENTRALE
2	2	76373	F-JERNS KRYMLER 380/470 HYD SIDE	F-EISEN KRÜMLER, SEITE	F-EISEN KRÜMLER, SIDE	ROULEAU DE NIVELLEMENT DE FER EN F CÔTÉ
2	2	76375	F-JERNS KRYMLER 560CM SIDE	F-EISEN KRÜMLER, SEITE	F-EISEN KRÜMLER, SIDE	ROULEAU DE NIVELLEMENT DE FER EN F CÔTÉ



## F-JERNS KRYMLER FOR 300 CM RØRPAKKERVÅLSE

F-EISEN KRÜMLER  
ROULEAU DE NIVELLEMENT DE FER EN F



## F-JERNS KRYMLER FOR 300 CM

## RØRPAKKERVÅLSE

F-EISEN KRÜMLER

ROULEAU DE NIVELLEMENT DE FER EN F

Pos.	Qty.	Part nr.	Benævnelse	Bezeichnung	Description	Designation
1	1	76367	F-JERNS KRYMLER 300CM	ROULEAU DE NIVELLEMENT DE FER EN F	F-IRON CAGE ROLLER	F-EISEN KRÜMLER
2	1	76353	F-jerns krymlerramme, 300 cm	KRÜMLERRAHMEN	CAGE ROLLER	CADRE DE ROULEAU DE NIVELLEMENT
3	2	21398	FLANGELEJE FYTB Ø30 TF	FLANSCHEN LAGER	FLANGE BEARING	PALIER A AILE
4	4	92297	BOLT 12x50 8.8 GALV.	SCHRAUBE	SCREW	BOULON
5	4	92050	MØTRIK M12 SELVLÅS. GLV. 8	MUTTER SELBSTSCHLIESSEND	SELFLOCKING NUT	ÉCROU DE SÉCURITÉ
6	2	90721	SMØRENIPPEL M8x1	SCHMIERNIPPEL	GREASE NIPPLE	GRAISSEUR
7	2	51349	SKIVE Ø51-Ø75-3 Glv	SCHIBE	WASHER	RONDELLE
8	2	76476	BOLT T/GUMMIKLODS JUSTERING	SCHRAUBE	RUBBER BLOCK ADJUSTMENT SCREW	BOULON
9	2	92032	MØTRIK M20 GALV. kl.8	MUTTER	NUT	ÉCROU
10	2	85375	GUMMIKLODS	GUMMIKLOTZ	RUBBER BLOCK	BLOC EN CAOUTCHOUC
11	2	76475	BOLTEFÆST. T/F-JERNS KRYMLER	BEFESTIGUNG	BOLTED PLATE FOR F-IRON CAGE ROLLER	FIXATION DE BOULON POUR ROULEAU DE FER EN F
12	2	90688	RØRSTIFT Ø 6X60 MM	ROHRSTIFT	SPLIT PIN	AXE TUBULAIRE
13	4	92318	BOLT 16x60 8.8 GALV.	SCHRAUBE	SCREW	BOULON
14	4	92051	MØTRIK M16 SELVLÅS. GLV.8	MUTTER	SELF-LOCKING NUT	ÉCROU

### F-jerns krymlerramme 260/380380hyd./470/560

RAHMEN FÜR F-EISEN KRÜMLER

FRAME

CADRE P/ROULEAU DE NIVELLEMENT DE FER EN T

Pos.	Qty.	Part nr.	Benævnelse	Bezeichnung	Description	Designation
2	1	76353	F-JERNS KRYMLERRAMME, 260	RAHMEN FÜR F-EISEN KRÜMLER	FRAME	CADRE P/ROULEAU DE NIVELLEMENT DE FER EN T
2	1	76354	F-JERNS KRYMLERRAMME, 380	RAHMEN FÜR F-EISEN KRÜMLER	FRAME	CADRE P/ROULEAU DE NIVELLEMENT DE FER EN T
2	1	76355	F-JERNS KRYMLERRAMME, 380 HYD	RAHMEN FÜR F-EISEN KRÜMLER, MITTE	FRAME, MIDDLE	CADRE P/ROULEAU DE NIVELLEMENT DE FER EN T
2	1	76356	F-JERNS KRYMLERRAMME, 470/560 MIDT	RAHMEN FÜR F-EISEN KRÜMLER, MITTE	FRAME, MIDDLE	CADRE P/ROULEAU DE NIVELLEMENT DE FER EN T
	2	76357	F-JERNS KRYMLERRAMME, 380/470 SIDE	RAHMEN FÜR F-EISEN KRÜMLER, SEITE	FRAME, SIDE	CADRE P/ROULEAU DE NIVELLEMENT DE FER EN T
	2	76358	F-JERNS KRYMLERRAMME, 560 SIDE	RAHMEN FÜR F-EISEN KRÜMLER, SEITE	FRAME, SIDE	CADRE P/ROULEAU DE NIVELLEMENT DE FER EN T

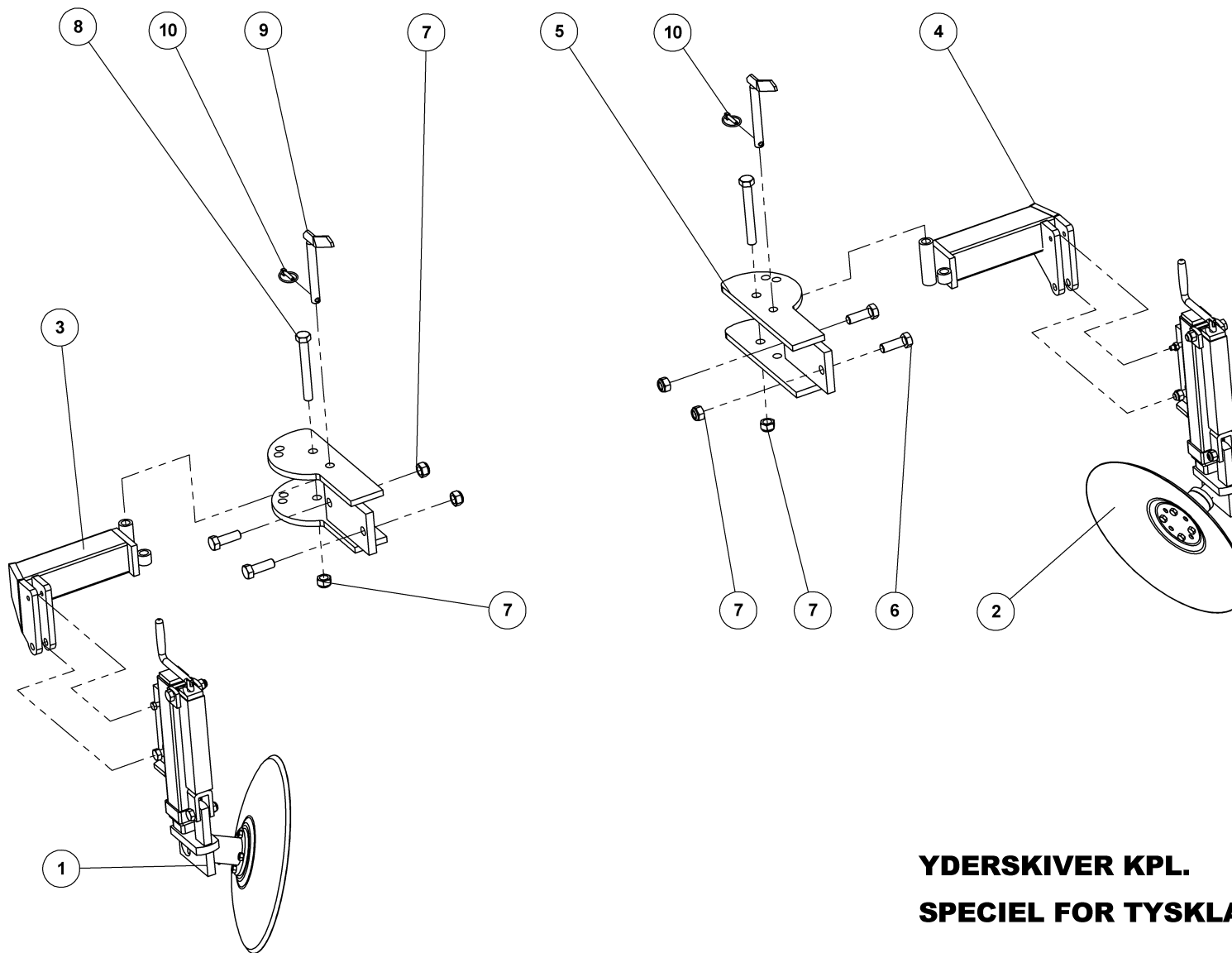
### F-jerns krymler 260/380/380hyd./470/560

F-EISEN KRÜMLER

F-IRON CAGE ROLLER

ROULEAU DE NIVELLEMENT DE FER EN F

Pos.	Qty.	Part nr.	Benævnelse	Bezeichnung	Description	Designation
1	1	76366	F-JERNS KRYMLER 260	F-EISEN KRÜMLER	F-IRON CAGE ROLLER	ROULEAU DE NIVELLEMENT DE FER EN F
1	1	76368	F-JERNS KRYMLER 380	F-EISEN KRÜMLER	F-IRON CAGE ROLLER	ROULEAU DE NIVELLEMENT DE FER EN F
1	1	76371	F-JERNS KRYMLER 380 HYD. MIDT	F-EISEN KRÜMLER, MITTE	F-IRON CAGE ROLLER, MIDDLE	ROULEAU DE NIV. DE FER EN F SECTION CENTRALE
1	1	76372	F-JERNS KRYMLER 470/560 HYD. MIDT	F-EISEN KRÜMLER, MITTE	F-IRON CAGE ROLLER, MIDDLE	ROULEAU DE NIV. DE FER EN F SECTION CENTRALE
	2	76373	F-JERNS KRYMLER 380/470 HYD SIDE	F-EISEN KRÜMLER, SEITE	F-EISEN KRÜMLER, SIDE	ROULEAU DE NIVELLEMENT DE FER EN F CÔTÉ
	2	76375	F-JERNS KRYMLER 560CM SIDE	F-EISEN KRÜMLER, SEITE	F-EISEN KRÜMLER, SIDE	ROULEAU DE NIVELLEMENT DE FER EN F CÔTÉ



**YDESKIVER KPL.  
SPECIEL FOR TYSKLAND**

SCHEIBE AUSSEN  
DISC OUTER  
RONDELLE LATERAL

**76090**



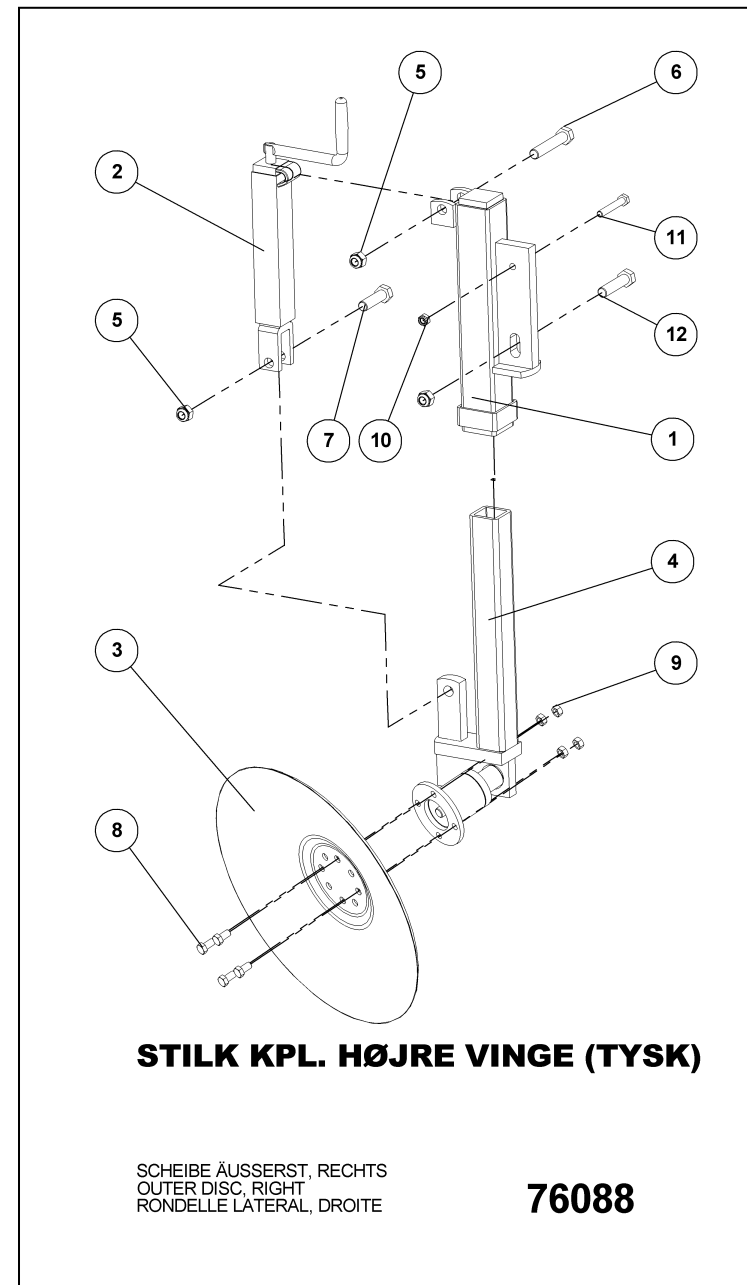
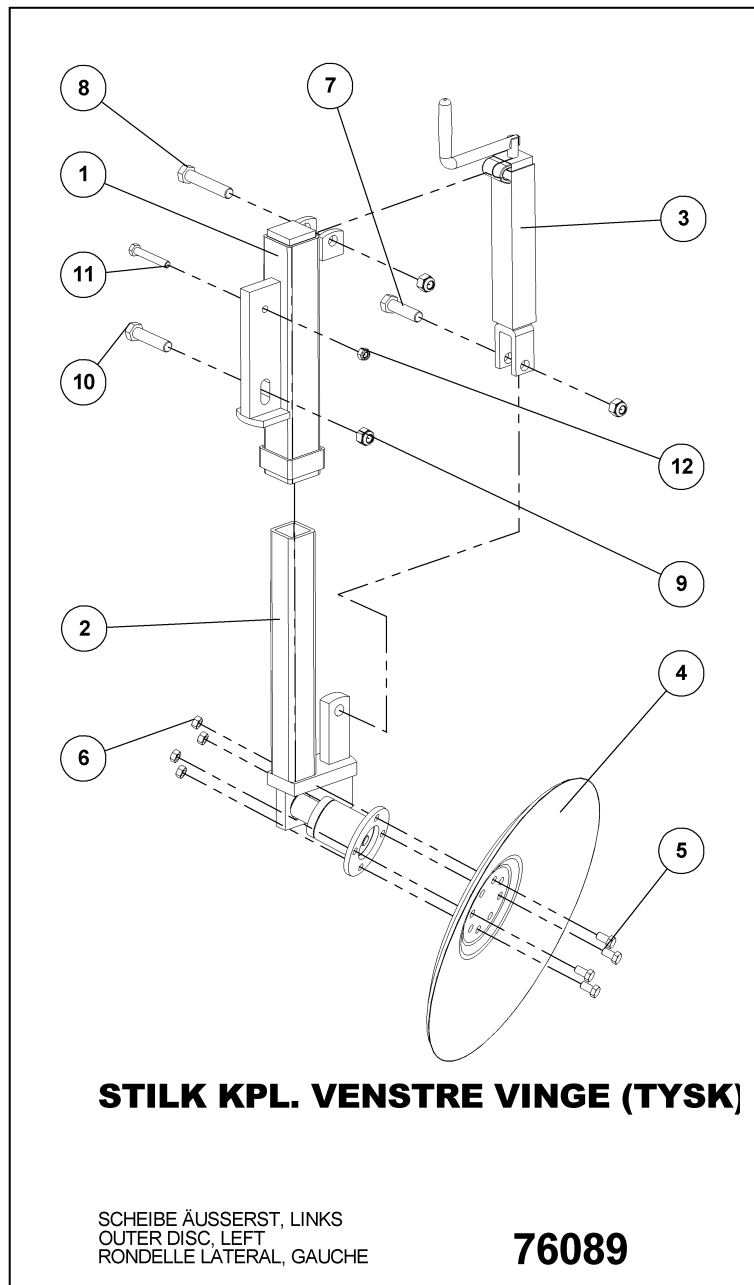
## YDESKIVER KPL.

SCHEIBE AUSSEN  
DISC OUTER  
RONDELLE LATERAL

## SPECIEL FOR TYSKLAND

76090

Pos.	Qty.	Part nr.	Benævnelse	Bezeichnung	Description	Designation
1	1	76088	STILK KPL. HØJRE VINGE (TYSK)	SCHEIBE AUSSERST, RECHTS	OUTER DISC, RIGHT	RONDELLE LATERAL, DROITE
2	1	76089	STILK KPL. VENSTRE VINGE (TYSK)	SCHEIBE AUSSERST, LINKS	OUTER DISC, LEFT	RONDELLE LATERAL, GAUCHE
3	1	76472	ARME, YDESKIVER H. MODEL 1999/2000	ARM, RECHTS	ARM, RIGHT	BRAS, DROITE
4	1	76473	ARME, YDESKIVER V MODEL 1999/20	ARM, LINKS	ARM, LEFT	BRAS, GAUCHE
5	2	76474	SPÆNDEBESLAG, YDESKIVER	BESCHLAG	MOUNTING PLATE	FIXATION
6	4	92334	BOLT 20x80 8.8 GALV.	SCHRAUBE	SCREW	BOULON
7	6	92052	MØTRIK M 20 SELVLÅS. GALV. 8	MUTTER SELBSTGESICHERT	SELF-LOCKING NUT	ÉCROU DE SÉCURITÉ
8	2	92603	BOLT 20x160 8.8 GALV.	SCHRAUBE	SCREW	BOULON
9	2	75503	NAGLE H Ø20X145(160)	AXE	PIN	BOLZEN
10	2	90680	RINGSPLIT Ø 8X40 FLAD	RINGSPLINT FLACH	LINCH PIN, FLAT	GOUPILLE PLATE





## STILK KPL. VENSTRE VINGE (TYSK)

76089

SCHEIBE ÄUSSERST, LINKS  
OUTER DISC, LEFT  
RONDELLE LATERAL, GAUCHE

Pos.	Qty.	Part nr.	Benævnelse	Bezeichnung	Description	Designation
1	1	90460	STILK HOLDER T/SIDETALLERKEN	STIEL HALTER FÜR SEITENSCHIEBEN	SHANK MOUNT FOR SIDE DISC	SUPPORT DE TIGE POUR DISQUE LATÉRAL
2	1	76499	STILK ENKELT VENSTRE Ø35, VINGE	STIEL EINFACH LINKS	SINGLE SHANK, LEFT	TIGE SIMPLE GAUCHE
3	1	21465	SPINDEL SHF 6-01	SPINDEL	SPINDLE	FUSEAU
4	1	75261	TALLERKEN Ø460x4 GLAT	SCHEIBE	DISC	RONDELLE
5	4	92273	BOLT 10x20 8.8 GALV. (SÆTBOLT)	SCHRAUBE	SET SCREW	BOULON
6	4	92029	MØTRIK M10 GALV. kl.8	MUTTER	NUT	ÉCROU
7	1	92318	BOLT 16x60 8.8 GALV.	SCHRAUBE	SCREW	BOULON
8	1	92321	BOLT 16x90 8.8 GALV.	SCHRAUBE	SCREW	BOULON
9	3	92051	MØTRIK M16 SELVLÅS. GLV.8	MUTTER	SELF-LOCKING NUT	ÉCROU
10	1	92319	BOLT 16x70 8.8 GALV.	SCHRAUBE	SCREW	BOULON
11	1	92278	BOLT 10X 70 8.8 GLV.	SCHRAUBE	SCREW	BOULON
12	1	92049	MØTRIK M10 SELVLÅS. GLV.8	MUTTER	SELF-LOCKING NUT	ÉCROU

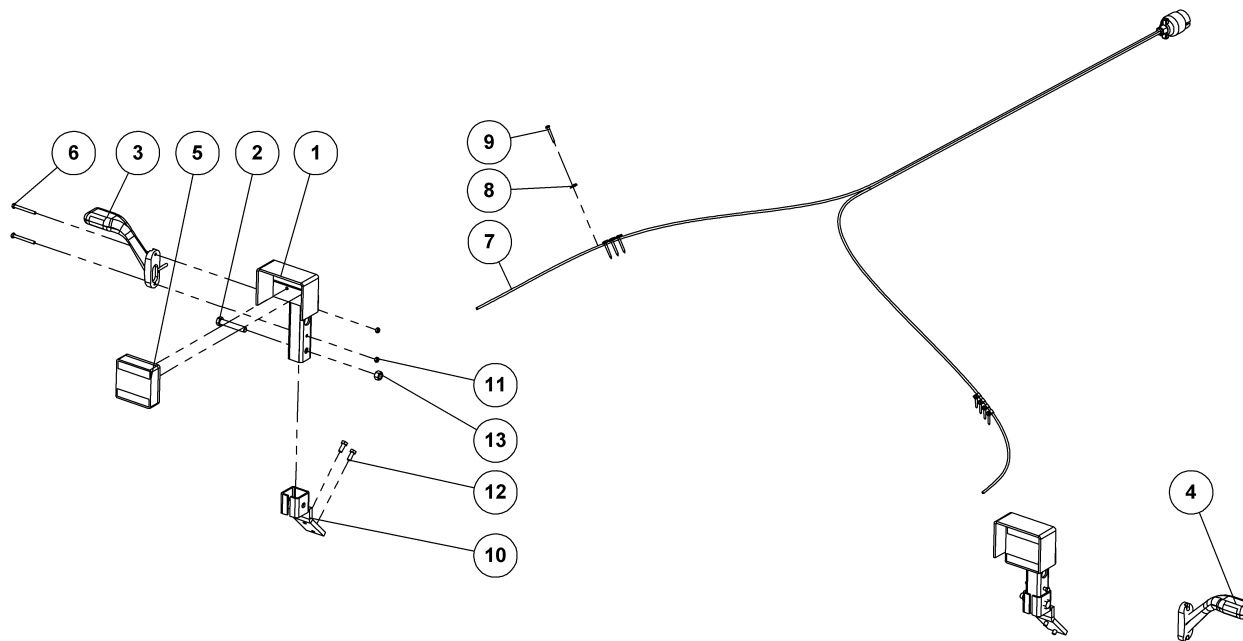


## STILK KPL. HØJRE VINGE (TYSK)

76088

SCHEIBE ÄUSSERST, RECHTS  
OUTER DISC, RIGHT  
RONDELLE LATERAL, DROITE

Pos.	Qty.	Part nr.	Benævnelse	Bezeichnung	Description	Designation
1	1	90460	STILK HOLDER T/SIDETALLERKEN	STIEL HALTER FÜR SEITENSCHIEBEN	SHANK MOUNT FOR SIDE DISC	SUPPORT DE TIGE POUR DISQUE LATÉRAL
2	1	21465	SPINDEL SHF 6-01	SPINDEL	SPINDLE	FUSEAU
3	1	75261	TALLERKEN Ø460x4 GLAT	SCHEIBE	DISC	RONDELLE
4	1	76496	STILK ENKELT HØJRE Ø35, VINGE	STIEL EINFACH RECHTS	SINGLE SHANK, RIGHT	TIGE SIMPLE DROITE
5	3	92051	MØTRIK M16 SELVLÅS. GLV.8	MUTTER	SELF-LOCKING NUT	ÉCROU
6	1	92321	BOLT 16x90 8.8 GALV.	SCHRAUBE	SCREW	BOULON
7	1	92318	BOLT 16x60 8.8 GALV.	SCHRAUBE	SCREW	BOULON
8	4	92273	BOLT 10x20 8.8 GALV. (SÆTBOLT)	SCHRAUBE	SET SCREW	BOULON
9	4	92029	MØTRIK M10 GALV. kl.8	MUTTER	NUT	ÉCROU
10	1	92049	MØTRIK M10 SELVLÅS. GLV.8	MUTTER	SELF-LOCKING NUT	ÉCROU
11	1	92278	BOLT 10X 70 8.8 GLV.	SCHRAUBE	SCREW	BOULON
12	1	92319	BOLT 16x70 8.8 GALV.	SCHRAUBE	SCREW	BOULON



**LYGTESÆT- LED - 300/410**

LEUCHTSSATZ  
LIGHT SET  
ENSEMBLE DE PHARES

**75776**





## LYGTESÆT- LED - 300/410

75776

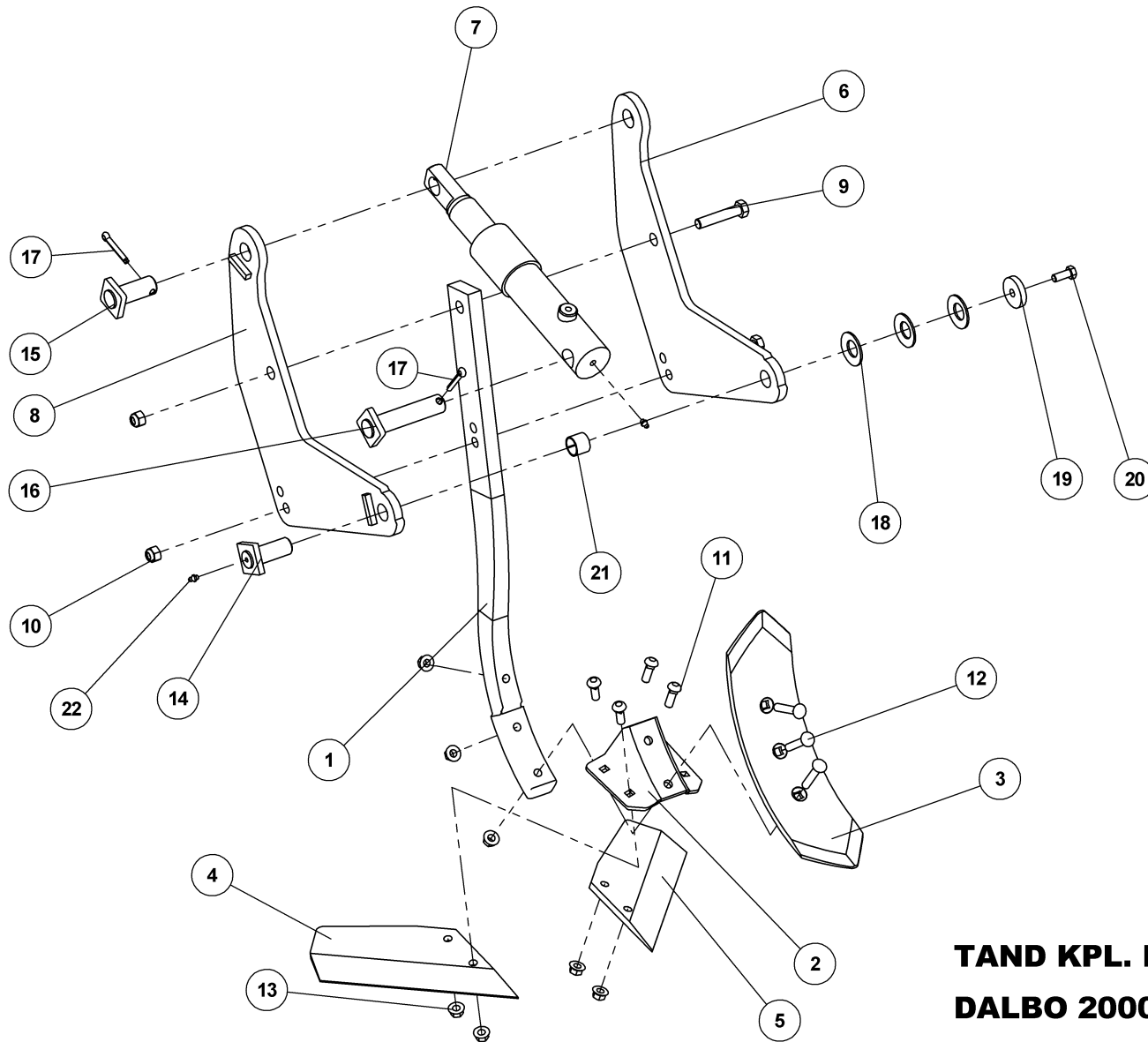
LEUCHTSSATZ  
LIGHT SET  
ENSEMBLE DE PHARES

Pos.	Qty.	Part nr.	Benævnelse	Bezeichnung	Description	Designation
1	2	71454	LYGTESTANDER FÆLLES	LEUCHTSTÄNDER	LIGHT STAND	BÂTON DES LUMIÈRES
2	2	92299	BOLT 12x70 8.8 GALV.	SCHRAUBE	SCREW	BOULON
3	1	89715	MARKERINGSLYS VENSTRE - LED	LEUCHTE LINKS	MARKING LIGHTS, LEFT	LUMIÈRE DE SIGNALISATION GAUCHE
4	1	89716	MARKERINGSLYS HØJRE - LED	LEUCHTE RECHTS	MARKING LIGHTS, RIGHT	LUMIÈRE DE SIGNALISATION GAUCHE
5	2	89700	BAGLYGTE MINIPPOINT - LED	RÜCKLICHT	MINIPPOINT BACKLIGHTS WOUT LICENSE PLATE LIGHT	PHARE ARRIÈRE
6	4	92254	BOLT M6X60, U/SKAFV GALV. KV. 8.8	SCHRAUBE	BOARD BOLT, INCL. NUT	BOULON
7	1	89730	KABELSÆT 2x7M - 7-POL STIK - LED	KABELSATZ	CABLE ASSEMBLY	ENSEMBLE DE CÂBLES
8	8	88146	KABELBØJLER 5 mm	KABELHALTER	CABLE BRACKET	COLLIER DE CÂBLE
9	8	92386	PLADESKRUE PH Ø 4.8X40	SCHRAUBE	PLATE SCREW	VIS DE PLAQUE
10	2	76400	LYGTESTANDER	HALTER	BRACKET	SUPPORT
11	4	92027	MØTRIK M6, GALV. KV. 8.8	MUTTER	NUT	ÉCROU
12	4	92262	BOLT M8X20, U/SKAFV GALV. KV. 8.8	SCHRAUBE	SET SCREW	BOULON
13	2	92030	MØTRIK M12, GALV. KV. 8.8	MUTTER	NUT	ÉCROU

## LYGTESÆT - LED

75777

Pos.	Qty.	Part nr.	Benævnelse	Bezeichnung	Description	Designation
10	2	80305	LYGTESTANDER	HALTER	BRACKET	SUPPORT



**TAND KPL. M. HYD.**  
**DALBO 2000**

ZINKEN KOMPL. HYDRAULISCH  
TOOTH CPL HYDR.  
DENT CPL HYDRAULIQUE

**76243**



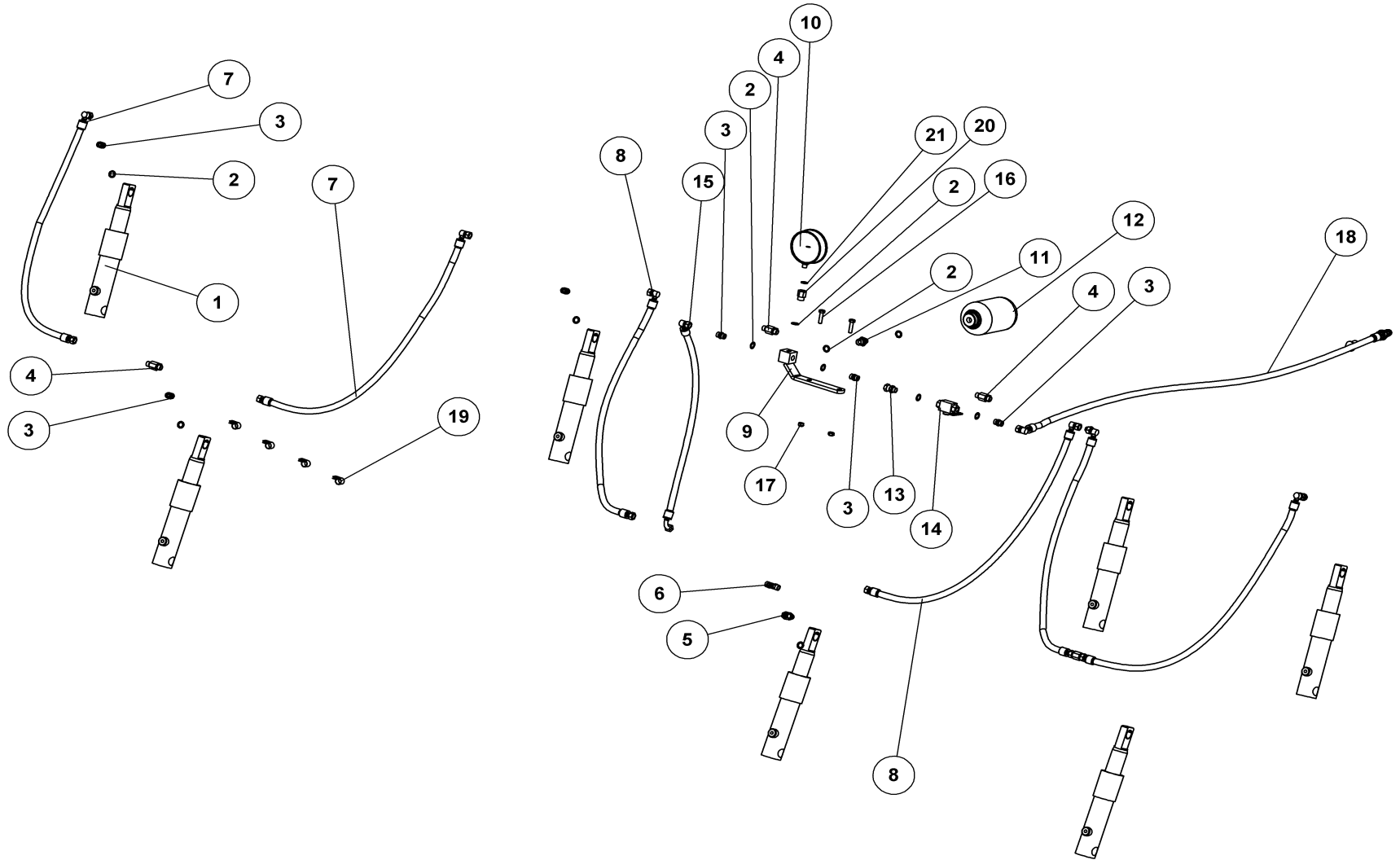
## TAND KPL. M. HYD.

ZINKEN KOMPL. HYDRAULISCH  
TOOTH CPL HYDR.  
DENT CPL HYDRAULIQUE

## DALBO 2000

76243

Pos.	Qty.	Part nr.	Benævnelse	Bezeichnung	Description	Designation
1	1	76250	STIELE 60X25 - DAL-BO 2000	STIELE	HANDLE	TIGE
2	1	76252	VINGEKONSOL 8MM - DAL-BO 2000	SCHAR KONSOLE	WING CONSOLE	CONSOLE D'AILE
3	1	76261	STUBSPIDS LIGE 120X10 - DAL-BO 200	SPITZE	POINT, STRAIGHT	POINTE RIGIDE DROITE
4	1	76264	VINGESKÆR HØJRE - DAL-BO 2000	FLÜGELSCHAR RECHTS	WING PLOUGHSHARE, RIGHT	SOC À AILES LONGUES DROITE
5	1	76263	VINGESKÆR VENSTRE - DAL-BO 2000	FLÜGELSCHAR LINKS	WING PLOUGHSHARE, LEFT	SOC À AILES LONGUES GAUCHE
6	1	76610	TANDHOLDERPLADE	ZINKENHALTER	TINE MOUNTING PLATE	PLANCHE DE SUPPORT
7	1	76205	CYLINDER 55/50X100X100 PLUNGER SPEC.	ZYLINDER	CYLINDER	CYLINDRE
8	1	76410	TANDHOLDERPLADE M/STOP	ZINKENHALTERPLATTE MIT STOP	TINE MOUNTING PLATE WITH STOP	PLANCHE DE SUPPORT DE DENTS AVEC ARRÊT
9	2	92320	BOLT 16x80 8.8 GALV.	SCHRAUBE	SCREW	BOULON
10	2	92051	MØTRIK M16 SELVLÅS. GLV.8	MUTTER	SELF-LOCKING NUT	ÉCROU
11	4	92737	BOLT 12X35 10.9 (BRÆDDEBOLT)	SCHRAUBE (BRETTSCHRAUBE)	BOARD BOLT	BOULON
12	3	75265	PLOVBOLT M12X70 10.9	BOLZEN 10.9 (PFLUG)	PLOW BOLT	BOULON 10.9
13	7	92520	MØTRIK M12 - FLANGE 10 (SIKRINGSMØTRIK)	MUTTER	LOCK NUT	ÉCROU
14	1	76455	NAGLE F Ø28X67(80) M12S	BOLZEN MIT SPEZIELLEN SCHMIERGANG	SPECIAL PIN WITH GREASE GROOVE	AXE SPÉCIAL RAINURE DE GRAISSAGE
15	1	76449	NAGLE F Ø30X55(83)	BOLZEN	PIN	AXE
16	1	76451	NAGLE F Ø30X115(143)	BOLZEN	PIN	AXE
17	2	90677	SPLIT 8X50 MM GALV.	SPLINT	SPLIT PIN	GOUPILLE
18	3	76200	TALLERKENFJEDER Ø56/Ø28,5 x 3,0	SCHIEBENFEDER	DISC SPRING	RESSORT DE DISQUE
19	1	76456	SKIVE Ø13-Ø51-10	SHEIBE	WASHER	RONDELLE
20	1	92295	BOLT 12x30 8.8 GALV. (SÆTBOLT)	SCHRAUBE	SET SCREW	BOULON
21	1	75228	GLACIERLEJE 2825DX	GLEITLAGER	PLAIN BEARING	PALIER ENDURCI
22	2	90721	SMØRENIPPEL M8x1	SCHMIERNIPPEL	GREASE NIPPLE	GRAISSEUR



**NSH 300 CM DINCO  
MODEL 2000**

STEIN SICHERUNG  
STONE SAFETY  
SECURITE



## NSH 300 CM DINCO

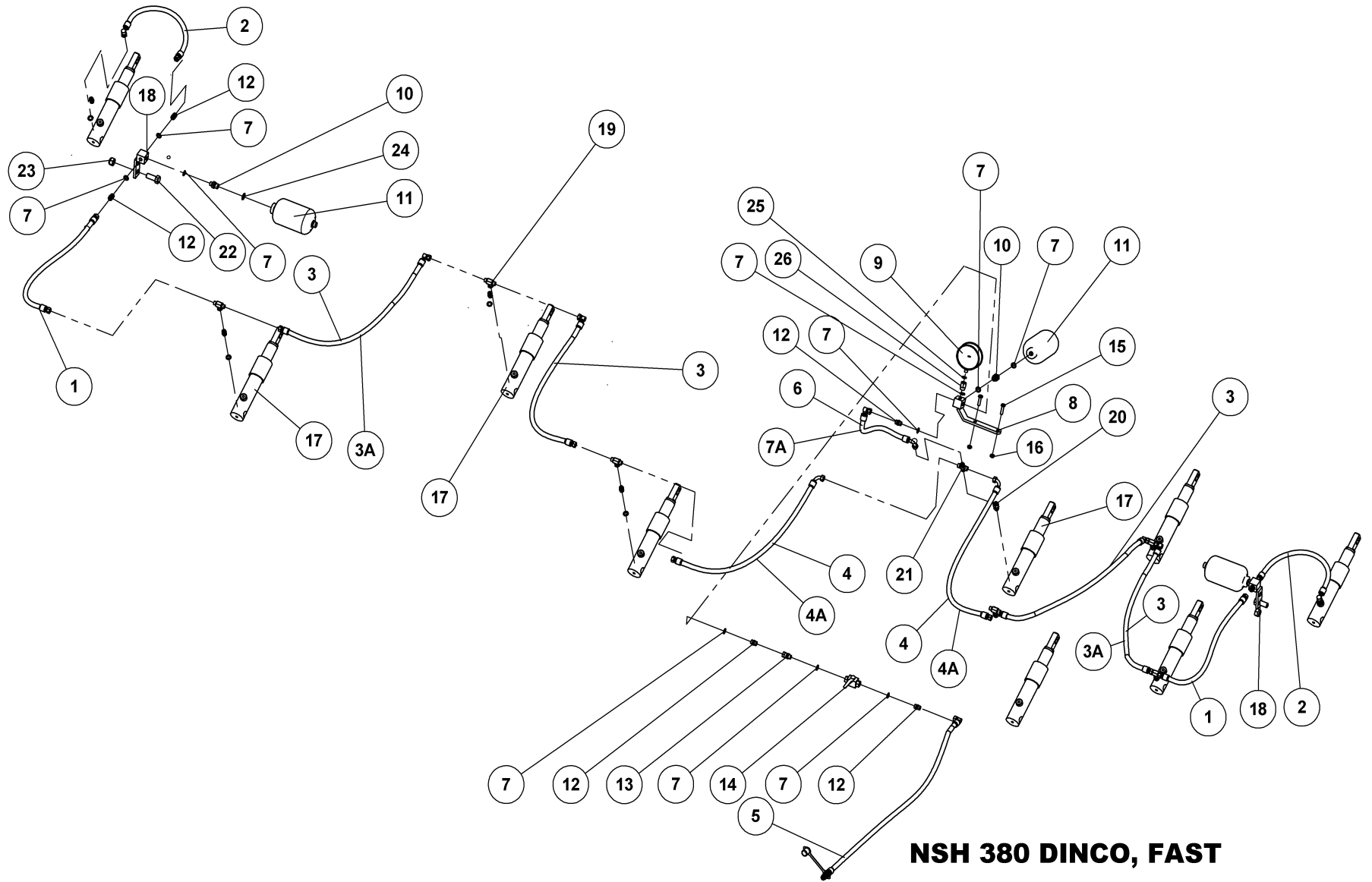
STEIN SICHERUNG  
STONE SAFETY  
SÉCURITÉ

## MODEL 2000

Pos.	Qty.	Part nr.	Benævnelse	Bezeichnung	Description	Designation
1	7	76205	CYLINDER 55/50X100X100 PLUNGER SPEC.	ZYLINDER	CYLINDER	CYLINDRE
2	14	91028	3/8" BONDED SEALS PAKRING	BONDED SEALS PACKRING	BONDED SEAL WASHER	JOINT BONDED SEALS
3	9	91002	BRYSTNIPPEL 3/8"RG / 3/8"RG GALV	VERSCHRAUBUNG	HEXAGON NIPPLE CONNECTOR	RACCORD DE JONCTIONS MÂLES
4	4	91014	T-STYKKE 3/8" BSP MA/MA/FEMALE	T-STÜCK	T-PIECE	T-PIÈCE
5	1	91113	LIGE FORSKR. P-EGES 12 LR-WD-SV	GERADE VERSCHRAUBUNG	STRAIGHT CONNECTION	JOINT DROIT
6	1	91007	KRYDS M18 Ø12 GALV. P-KV 12L	KREUZ	CROSS	CROIX
7	4	76521	SLANGE VINKEL/LIGE 3/8" L=1050 MM	SCHLAUCH	HOSE	TUYAU
8	2	76522	SLANGE VINKEL 3/8" LIGE M18 L=1100 MM	SCHLAUCH	HOSE	TUYAU
9	1	76775	BLOK MED FOD TIL NEDMULDER	HYDR. BLOCK	HYDRAULIC BLOCK	BLOC HYDRAULIQUE
10	1	91256	MANOMETER 1/4" RG	MANOMETER	MANOMETER	MANOMÈTRE
11	1	91074	BRYSTNIPPEL 1/2"RG /3/8"RG GALV	VERSCHRAUBUNG	HEXAGON NIPPLE CONNECTOR	RACCORD DE JONCTIONS MÂLES
12	1	91257	AKKUMULATOR 1 L H1000R - 60 BAR	AKKUMULATOR	ACCUMULATOR	ACCUMULATEUR
13	1	91081	LIGE FORSKR. 3/8"X3/8" MALE/FEMALE	GERADE VERSCHRAUBUNG MÄNNL./WEIBL.	STRAIGHT CONNECTION	JOINT DROIT MÂLE/FEMELLE
14	1	50573	VENTIL KH-R 3/8 NW10 ORSTA	KUGELHAHN	VALVE	VANETTE 3/8"
15	1	76523	SLANGE VINKEL 3/8"+VINKEL M18 L=900 MM	SCHLAUCH	HOSE	TUYAU
16	2	92275	BOLT 10x40 8.8 GALV.	SCHRAUBE	SCREW	BOULON
17	2	92049	MØTRIK M10 SELVLÅS. GLV.8	MUTTER	SELF-LOCKING NUT	ÉCROU
18	1	76500	SLANGE HAN/VINKEL 3/8 L=2500 MM	SCHLAUCH	HOSE	TUYAU
19	4	12256	SLANGEHOLDER GU 1309 / 18 mm.	SCHLAUCHHALTER	HOSE CLAMP	SUPPORT DE TUYAU
20	1	91089	BRYSTNIPPEL 3/8"MALE 1/4" FEMALE	VERSCHRAUBUNG	HEXAGON NIPPLE CONNECTOR	RACCORD DE JONCTIONS MÂLES
21	1	91027	1/4" BONDED SEALS PAKRING	BONDED SEALS PACKRING	BONDED SEAL WASHER	JOINT BONDED SEALS

### DINCO 260 CM NSH

Pos.	Qty.	Part nr.	Benævnelse	Bezeichnung	Description	Designation
7A	1	76518	SLANGE T-STYKKE/CYLINDER	SCHLAUCH	HOSE	TUYAN HYD.
8A	2	76511	SLANGE T-STYKKE/KRYDS	SCHLAUCH	HOSE	TUYAN HYD.



**NSH 380 DINCO, FAST  
MODEL 2000**



## NSH 380 DINCO, FAST

## MODEL 2000

Pos.	Qty.	Part nr.	Benævnelse	Bezeichnung	Description	Designation
1	2	76527	SLANGE LIGE+LIGE 3/8 L=800	SCHLAUCH	HOSE	TUYAU
2	2	27425	SLANGE VIP.CYL. L=450	SCHLAUCH	HOSE	TUYAU
3	4	76521	SLANGE VINKEL/LIGE 3/8" L=1050 MM	SCHLAUCH	HOSE	TUYAU
4	2	76508	SLANGE LIGE 3/8"/VINKEL M18 L=1100 MM	SCHLAUCH	HOSE	TUYAU
5	1	76500	SLANGE HAN/VINKEL 3/8 L=2500 MM	SCHLAUCH	HOSE	TUYAU
6	1	76510	SLANGE VINKEL 3/8"+ VINKEL M18 L=800 MM	SCHLAUCH	HOSE	TUYAU
7	21	91028	3/8" BONDED SEALS PAKRING	BONDED SEALS PACKRING	BONDED SEAL WASHER	JOINT BONDED SEALS
8	1	76775	BLOK MED FOD TIL NEDMULDER	HYDR. BLOCK	HYDRAULIC BLOCK	BLOC HYDRAULIQUE
9	1	91256	MANOMETER 1/4" RG	MANOMETER	MANOMETER	MANOMÈTRE
10	3	91074	BRYSTNIPPEL 1/2"RG /3/8"RG GALV	VERSCHRAUBUNG	HEXAGON NIPPLE CONNECTOR	RACCORD DE JONCTIONS MÂLES
11	3	91257	AKKUMULATOR 1 L H1000R - 60 BAR	AKKUMULATOR	ACCUMULATOR	ACCUMULATEUR
12	15	91002	BRYSTNIPPEL 3/8"RG / 3/8"RG GALV	VERSCHRAUBUNG	HEXAGON NIPPLE CONNECTOR	RACCORD DE JONCTIONS MÂLES
13	1	91081	LIGE FORSKR. 3/8"x3/8" MALE/FEMALE	GERADE VERSCHRAUBUNG MÄNNL./WEIBL.	STRAIGHT CONNECTION	JOINT DROIT MÂLE/FEMELLE
14	1	50573	VENTIL KH-R 3/8 NW10 ORSTA	KUGELHAHN	VALVE	VANETTE 3/8"
15	2	92275	BOLT 10x40 8.8 GALV.	SCHRAUBE	SCREW	BOULON
16	2	92049	MØTRIK M10 SELVLÅS. GLV.8	MUTTER	SELF-LOCKING NUT	ÉCROU
17	9	76205	CYLINDER 55/50X100X100 PLUNGER SPEC.	ZYLINDER	CYLINDER	CYLINDRE
18	2	76772	BLOK MED FOD	HYDR. BLOCK	HYDRAULIC BLOCK	BLOC HYDRAULIQUE
19	6	91014	T-STYKKE 3/8"BSP MA/MA/FEMALE	T-STÜCK	T-PIECE	T-PIÈCE
20	1	91113	LIGE FORSKR. P-EGES 12 LR-WD-SV	GERADE VERSCHRAUBUNG	STRAIGHT CONNECTION	JOINT DROIT
21	1	91007	KRYDS M18 Ø12 GALV. P-KV 12L	KREUZ	CROSS	CROIX
22	2	92335	BOLT 20x50 8.8 GALV. (SÆTBOLT)	SCHRAUBE	SET SCREW	BOULON
23	2	92052	MØTRIK M 20 SELVLÅS. GALV. 8	MUTTER SELBSTGESICHERT	SELF-LOCKING NUT	ÉCROU DE SÉCURITÉ
24	2	91029	1/2" BONDED SEALS PAKRING	BONDED SEALS PACKRING	BONDED SEAL WASHER	JOINT BONDED SEALS
25	1	91027	1/4" BONDED SEALS PAKRING	BONDED SEALS PACKRING	BONDED SEAL WASHER	JOINT BONDED SEALS
26	1	91089	BRYSTNIPPEL 3/8"MALE 1/4"FEMALE	VERSCHRAUBUNG	HEXAGON NIPPLE CONNECTOR	RACCORD DE JONCTIONS MÂLES

### DINCO 380 CM NSH HYD.

Pos.	Qty.	Part nr.	Benævnelse	Bezeichnung	Description	Designation
3A	2	76524	SLANGE, CYLINDER/T-STYKKE	SCHLAUCH	HOSE	TUYAN HYD.
3	2	75521	SLANGE, CYLINDER/T-STYKKE	SCHLAUCH	HOSE	TUYAN HYD.

### DINCO 470 CM NSH HYD.

Pos.	Qty.	Part nr.	Benævnelse	Bezeichnung	Description	Designation
3A	2	76524	SLANGE, CYLINDER/T-STYKKE	SCHLAUCH	HOSE	TUYAN HYD.
23	4	75521	SLANGE, CYLINDER/T-STYKKE	SCHLAUCH	HOSE	TUYAN HYD.
6A	1	76523	SLANGE KRYDS-AKK	SCHLAUCH	HOSE	TUYAN HYD
4A	2	76522	SLANGE KRYDS CYLINDER	SCHLAUCHE	HOSE	TUYAN HYD

### DINCO 560 CM NSH HYD.

Pos.	Qty.	Part nr.	Benævnelse	Bezeichnung	Description	Designation
3A	2	76524	SLANGE, CYLINDER/T-STYKKE	SCHLAUCH	HOSE	TUYAN HYD.
3	6	75521	SLANGE, CYLINDER/T-STYKKE	SCHLAUCH	HOSE	TUYAN HYD.