

DALBO®

**Reservedele
Spareparts
Ersatzteile
Pieces**

TRIMAX Classic/NSH
300/410
Serial no. 135

MADE IN  DENMARK

Indholdsfortegnelse,

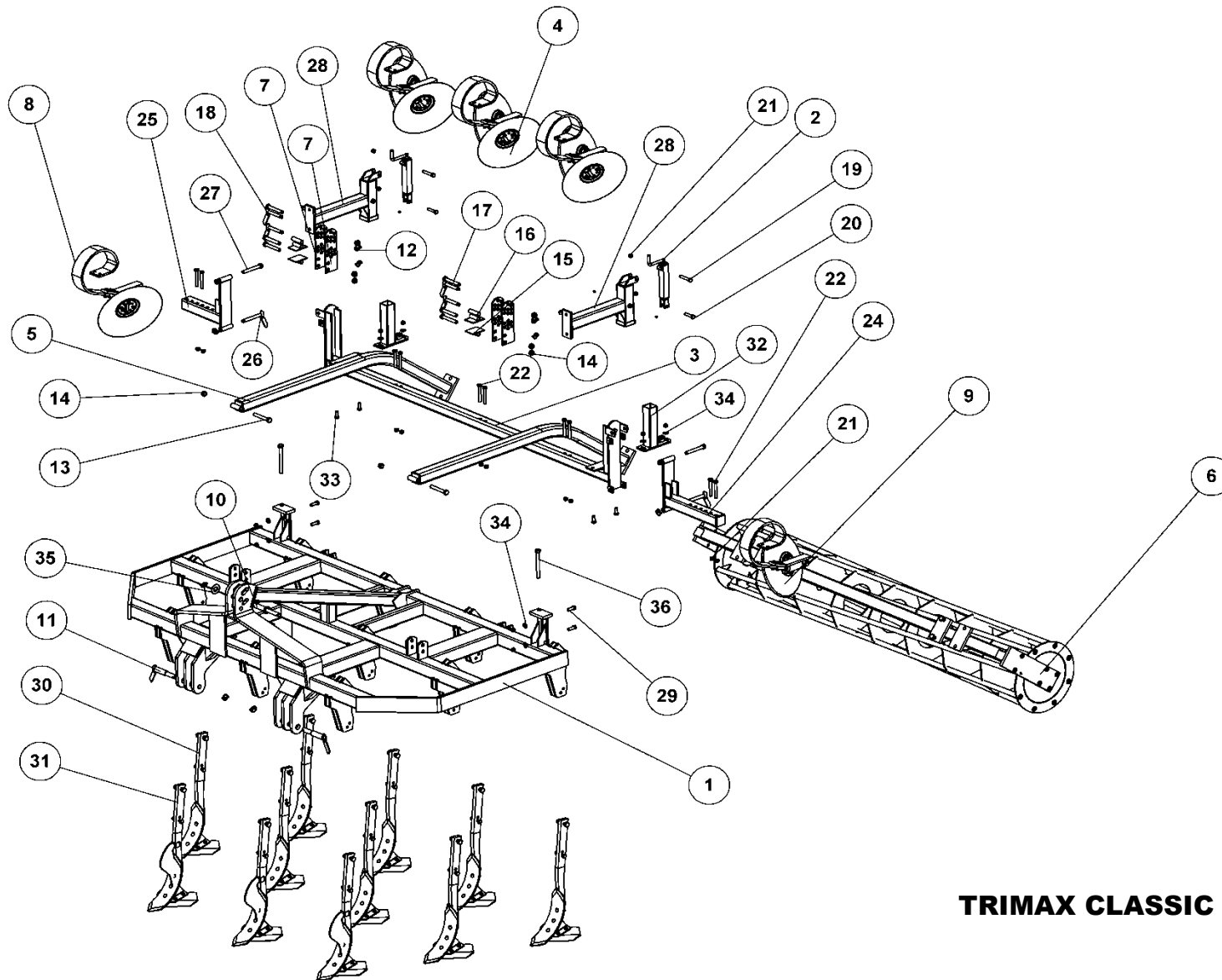
Table of Contents, Inhaltsverzeichnis, Table des matières

RESERVEDELSLISTENS OPBYGNING, THE CONSTRUCTION OF THE SPAREPARTSLIST,	4
TRIMAX CLASSIC 300 CM	5
.....	6
TRIMAX 300 NSH 2D	7
TRIMAX 410 NSH 2D	9
UDSTYR	11
TAND KPL., ZINKEN, TINE, DENT	11
.....	11
.....	11
.....	11
TAND KPL. 3D TIL PÅBOLTNING, ZINKEN, TINE, DENT	13
STILK DOBBELT MODEL 2005, STIEL DOPPELT, DOUBLE SHANK, TIGE DOUBLE	15
STILK ENKEL MODEL 2005, SINGLE SHANK, STIEL EINFACH, TIGE SIMPLE	17
NAV T/SKIVE KPL. Ø35, NABE, HUB, MOYEU	19
PAKKERE 300	21
RØRPAKKERVALSE, 300 CAGE ROLLER, ROHRSTABWALZE, ROULEAU A TUBE.....	21
T-RINGS EFTERLØBER 300, ROLLER, NACHLÄUFER, TRAIN	23
T-RINGSAKSEL 300, T-RING SHAFT, T-RING ACHSE, ARBRE D'ANNEAU-T	25
T-RINGS EFTERLØBER 200 CM, T-RING WALZE, T-RING ROLLER, ROULEAU A T	27
EKSTRAUDSTYR, OPTIONS	29
F-JERNS KRYMLER TIL T-RINGEFTERLØBER 300, FLAT IRON CAGE ROLLER, F-EISEN KRÜMLER, ROULEAU DE NIVELLEMENT DE FER EN F.....	29
F-JERNS KRYMLER TIL T-RINGEFTERLØBER 300, FLAT IRON CAGE ROLLER, F-EISEN KRÜMLER, ROULEAU DE NIVELLEMENT DE FER EN F.....	31
LYGTESÆT, LIGHT SET, LEUCHTSSATZ, ENSEMBLE DE PHARES	33
HYDR. FOR STENSIKRING TRIMAX 300 2D, HYDRAULIK, HYDRAULIC, HYDRAULIQUE	35
HYDR. TIL STENSIKRING TRIMAX 410, HYDRALIK, HYDRAULIC, HYDRAULIQUE	37
HYDR. TIL OPKLAP TRIMAX 410, HYDR. AUSKLAPPEN, HYDR. FOLDING, HYDR. DE REPLIAGE	39

Reservedelslistens opbygning, the construction of the sparepartslist,

<p>Reservedelstegningerne tager udgangspunkt i en 3 meter TRIMAX Classic. Ved de øvrige modeller er der udarbejdet en ekstra reservedelsliste hvor i forskellene som hoveddrummer mm. fremgår</p>	<p>The spare parts drawings have their point of origin in a 3 m TRIMAX Classic. For the other models there is made an extra spare parts list, where the differences are shown.</p>	<p>Die Ersatzteilzeichnungen sind ursprünglich von der 3 m TRIMAX Classic. Für die anderen Typen gibt es eine separate Ersatzteilliste, die Unterschiede aufzeigt.</p>	<p>Les dessins des pièces détachées sont basés sur un TRIMAX Classic 3 m. Pour les autres modèles une liste supplémentaire de pièces est établie où les différences sont montrées.</p>
<p>For deres sikkerhed samt for funktionsdygtigheden af deres maskine, bør der kun anvendes originale DALBO reservedele til deres maskine</p> <p>Når de bestiller reservedele bør de altid informere om:</p> <ul style="list-style-type: none"> • Reservedelsnummer • Maskinens typenummer • Antal styk af reservedelen 	<p>For your safety and for the functions of the mashing, you should only use original spare parts for m DALBO.</p> <p>When you order spare parts, you should always inform about:</p> <ul style="list-style-type: none"> • Spare part number • The mashing type number • Amount of spare parts pieces 	<p>Zu Ihrer Sicherheit und zur einwandfreien Funktion ihres Gerätes sollten sie unbedingt nur original DALBO Ersatzteile verwenden.</p> <p>Wenn sie Ersatzteile bestellen bitte folgendes beachten:</p> <ul style="list-style-type: none"> • Ersatzteil-Nummer • Geräte-Nummer und -typ • Anzahl der Ersatzteile 	<p>Pour votre sécurité et pour les fonctions du matériel, vous devez utiliser uniquement des pièces détachées d'origine DALBO.</p> <p>Lorsque vous commandez vos pièces détachées, vous devez toujours nous indiquer :</p> <ul style="list-style-type: none"> • Le numéro de la pièce • Le type de la machine • La quantité des pièces détachées.

TRIMAX classic 300 cm



TRIMAX CLASSIC 300 CM

77033

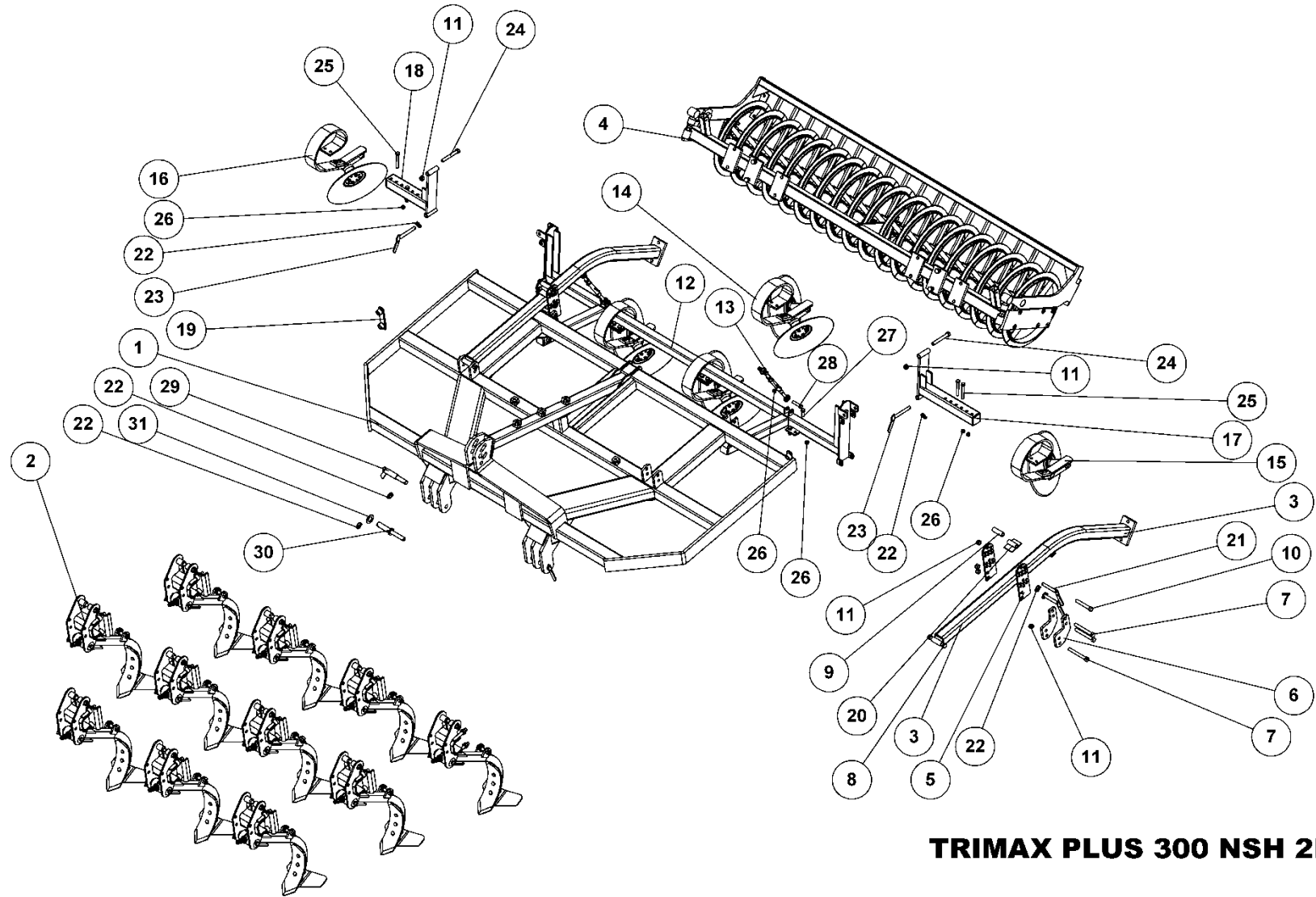


TRIMAX CLASSIC 300 CM

77033

Pos.	Qty.	Part nr.	Benævnelse	Bezeichnung	Description	Designation
1	1	77593	HØVEDDRAMME 3-BULLETT 300 CLASSIC	HAUPTTRAHMEN	MAIN FRAME	CHASSIS
2	2	21465	SPINDEL SHF 6-01	SPINDEL	SPINDLE	FUŞEAU
3	1	77610	TVÆRRØR FOR TALLERKENER KPL. - 300	ROHR	TUBE	TUBE
4	3	77639	STILK DOBBELT MODEL 2005	STIEL DOPPELT	DOUBLE SHANK	TIGE DOUBLE
5	2	77607	ARM FOR EFTERLØBER KPL. - 3 BULLETT	ARM FÜR DEN NACHLÄUFER	ARM FOR TOWED ROLLER	BRAS POUR TRÂINE
6	1	76062	300 CM RØRPAKKER-EFTERLØBER	NACHLÄUFER	ROLLER	TRÂINE
7	4	75404	JUSTERPLADE KRYMLER, NY	JUSTIER PLATTE	ADJUSTING PLATE	PLAQUE AJUSTER
8	1	77640	STILK ENKELT, HØJRE 2005	STIEL EINFACH RECHTS	SINGLE SHANK, RIGHT	TIGE SIMPLE DROITE
9	1	77641	STILK ENKELT, VENSTRE 2005	STIEL EINFACH LINKS	SINGLE SHANK, LEFT	TIGE SIMPLE GAUCHE
10	1	90454	NAGLE U Ø25-32X105 KAT. II-III	BOLZEN	PIN	AXE
11	2	76454	NAGLE H Ø28/35X178(193)	BOLZEN	PIN	AXE
12	9	90680	RINGSPLIT Ø 8X40 FLAD	RINGSPLINT	LINCH PIN	GOUPILLE
13	2	92340	BOLT 20x140 8.8 GALV.	SCHRAUBE	SCREW	BOULON
14	10	92052	MØTRIK M 20 SELVLÅS. GALV. 8	MUTTER SELBSTGESICHERT	SELF-LOCKING NUT	ÉCROU DE SÉCURITÉ
15	4	76386	STØTTE FOR ARM	STÜTZE FÜR ARM	SUPPORT FOR ARM	BEQUILLE POUR BRAS
16	2	75406	AFSTANDSRØR TIL JUSTERPLADE	ABSTANDSSTÜCK	SPACER	ENTRETOISE
17	6	92341	BOLT 20x130 8.8 GALV.	SCHRAUBE	SCREW	BOULON
18	4	75505	NAGLE H Ø20X110(125)	BOLZEN	PIN	AXE
19	2	92321	BOLT 16x90 8.8 GALV.	SCHRAUBE	SCREW	BOULON
20	2	92319	BOLT 16x70 8.8 GALV.	SCHRAUBE	SCREW	BOULON
21	22	92051	MØTRIK M16 SELVLÅS. GLV. 8	MUTTER	SELF-LOCKING NUT	ÉCROU
22	10	92324	BOLT 16X120 8.8 GALV.	SCHRAUBE	SCREW	BOULON
23	4	90721	SMØRENIPPEL M8x1	SCHMIERNIPPEL	GREASE NIPPLE	GRAISSEUR
24	1	77677	TVÆRRØR FOR TALLERKEN KPL. 300 VENSTRE	ROHR	TUBE	TUBE
25	1	77675	TVÆRRØR FOR TALLERKEN KPL. 300 HØJRE	ROHR	TUBE	TUBE
26	2	75503	NAGLE H Ø20X145(160)	BOLZEN	PIN	AXE
27	2	92338	BOLT 20x150 8.8 GALV.	SCHRAUBE	SCREW	BOULON
28	2	77680	TVÆRRØRSOPHÆNG	AUFHÄNGUNG	LINKAGE	SUSPENSION
29	4	92317	BOLT 16x50 8.8 GALV. (SÆTBOLT)	SCHRAUBE	SET SCREW	BOULON
30	8	76269	TAND KPL. TRIPLEX 120MM MED SKÆR	ZINKEN	TINE	DENT
31	3	76262	TAND M. TERRA. KPL. TRIPLEX CLASSIC	ZINKEN	TINE	DENT
32	2	77651	RØR FOR DYBDEJUSTERING	HALTER	BRACKET	SUPPORT
33	4	92316	BOLT 16x40 8.8 GALV. (SÆTBOLT)	SCHRAUBE	SET SCREW	BOULON
34	8	90663	SKIVE Ø17-Ø35-2	SCHIBE	WASHER	RONDELLE
35	1	90660	SKIVE Ø33-Ø68-4	UNTERLEGSCHIBE	WASHER	RONDELLE DE SERRAGE
36	2	92329	BOLT 20 X 200 SÆTBOLT 8.8 GLV.	SCHRAUBE	SCREW	BOULON

TRIMAX 300 NSH 2d



TRIMAX PLUS 300 NSH 2D

77124

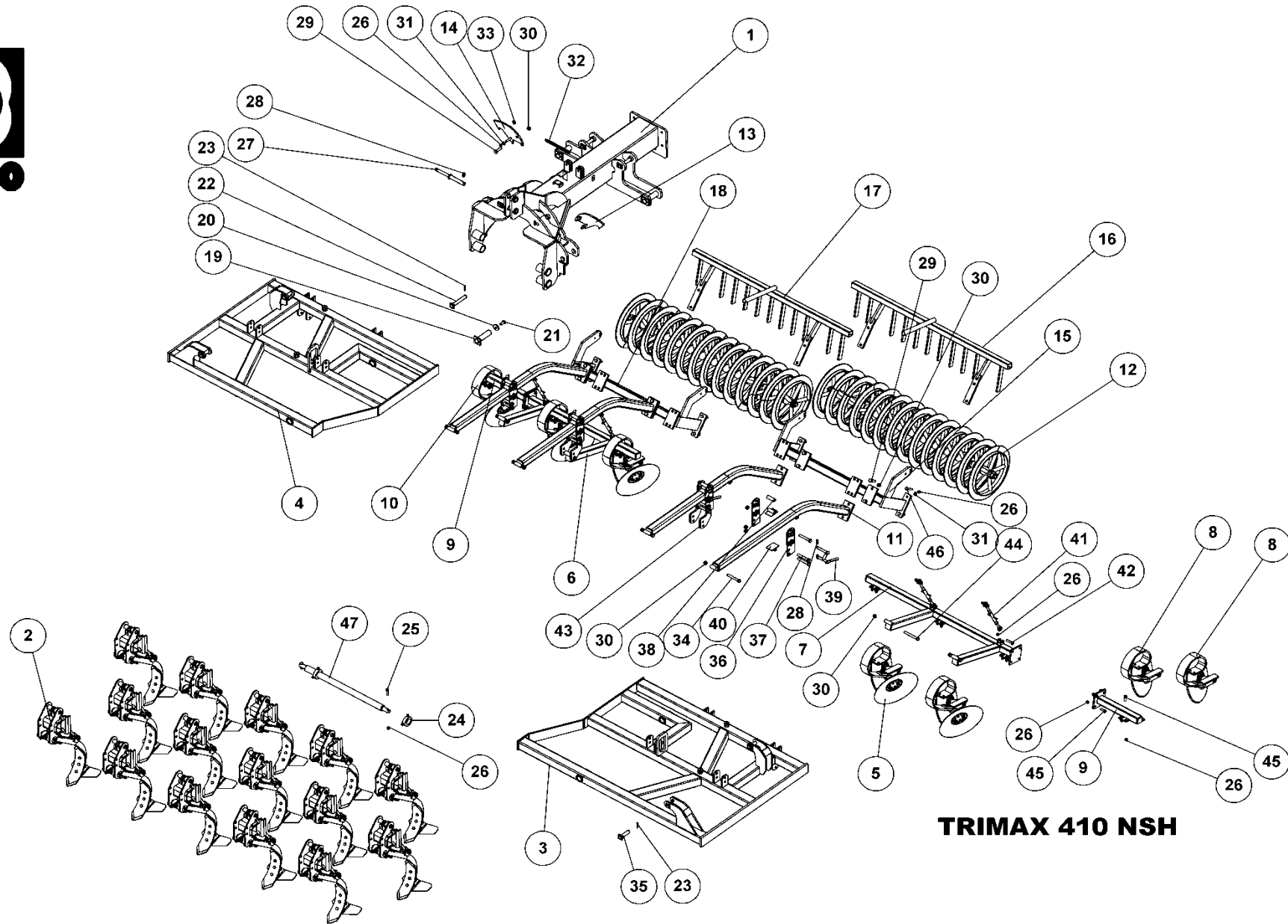


TRIMAX PLUS 300 NSH 2D

77124

Pos.	Qty.	Part nr.	Benævnelse	Bezeichnung	Description	Designation
1	1	77368	HOVEDRAMME TRI-MAX 300 NSH	HAUPTRAHMEN	MAIN FRAME	CHASSIS
2	11	77971	TAND KPL. 3D TIL PÅBOLTNING	ZINKEN	TINE	DENT
3	2	77369	ARM FOR EFTERLØBER KPL. - 3 BULLETT	ARM FÜR DEN NACHLÄUFER	ARM FOR TOWED ROLLER	BRAS POUR TRAÎNE
4	1	76063	300 CM T-RINGS EFTERLØBER	T-RING WALZE	T-RING ROLLER	ROULEAU A T
5	4	75404	JUSTERPLADE KRYMLER, NY	JUSTIER PLATTE	ADJUSTING PLATE	PLAQUE AJUSTER
6	4	77423	PLADE TIL EFTERLØBER	BESCHLAG	MOUNTING PLATE	FIXATION
7	6	92603	BOLT 20x160 8.8 GALV.	SCHRAUBE	SCREW	BOULON
8	2	92340	BOLT 20x140 8.8 GALV.	SCHRAUBE	SCREW	BOULON
9	2	75406	AFSTANDSRØR TIL JUSTERPLADE	ABSTANDSSTÜCK	SPACER	ENTRETOISE
10	2	92341	BOLT 20x130 8.8 GALV.	SCHRAUBE	SCREW	BOULON
11	12	92052	MØTRIK M 2D SELVLÅS. GALV. 8	MUTTER SELBSTGESICHERT	SELF-LOCKING NUT	ÉCROU DE SÉCURITÉ
12	1	77369	RAMME FOR TALLERKENER	ARM	ARM	BRAS
13	2	21399	MINI TOPSTANG 5/8" X 5/8" - 32/47 CM	Mini barre complete	Mini Turbuckle	Mini Oberfenker
14	3	77639	STILK DOBBELT MODEL 2005	STIEL DOPPELT	DOUBLE SHANK	TIGE DOUBLE
15	1	77641	STILK ENKELT, VENSTRE 2005	STIEL EINFACH LINKS	SINGLE SHANK, LEFT	TIGE SIMPLE GAUCHE
16	1	77640	STILK ENKELT, HØJRE 2005	STIEL EINFACH RECHTS	SINGLE SHANK, RIGHT	TIGE SIMPLE DROITE
17	1	77677	TVÆRRØR FOR TALLERKEN KPL. 300 VENSTRE	ROHR	TUBE	TUBE
18	1	77675	TVÆRRØR FOR TALLERKEN KPL. 300 HØJRE	ROHR	TUBE	TUBE
19	2	77373	SPÆNDEPLADE TRI-MAX 300 KPL.	PLATTE	FASTENING PLATE	PLAQUE
20	4	76386	STØTTE FOR ARM	STÜTZE FÜR ARM	SUPPORT FOR ARM	BEQUILLE POUR BRAS
21	4	90453	NAGLE H Ø20X110(125)	BOLZEN	PIN	AXE
22	9	90680	RINGSPLIT Ø 8X40 FLAD	RINGSPLINT	LINCH PIN	GOUPILLE
23	2	75503	NAGLE H Ø20X145(160)	BOLZEN	PIN	AXE
24	2	92338	BOLT 20x150 8.8 GALV.	SCHRAUBE	SCREW	BOULON
25	4	92324	BOLT 16x120 8.8 GALV.	SCHRAUBE	SCREW	BOULON
26	14	92051	MØTRIK M16 SELVLÅS. GLV.8	MUTTER	SELF-LOCKING NUT	ÉCROU
27	6	92317	BOLT 16x50 8.8 GALV. (SÆTBOLT)	SCHRAUBE	SET SCREW	BOULON
28	4	92319	BOLT 16x70 8.8 GALV.	SCHRAUBE	SCREW	BOULON
29	2	76454	NAGLE H Ø28/35X178(193)	BOLZEN	PIN	AXE
30	1	90454	NAGLE U Ø25-32X105 KAT. II-III	BOLZEN	PIN	AXE
31	1	90659	SP.SKIVE M36 ¥66/37X4 GLV.	UNTERLEGSSCHEIBE SCHWARZ	WASHER BLACK	RONDELLE DE SERRAGE NOIRE

TRIMAX 410 NSH 2d



TRIMAX 410 NSH

77134



TRIMAX 410 NSH

77134

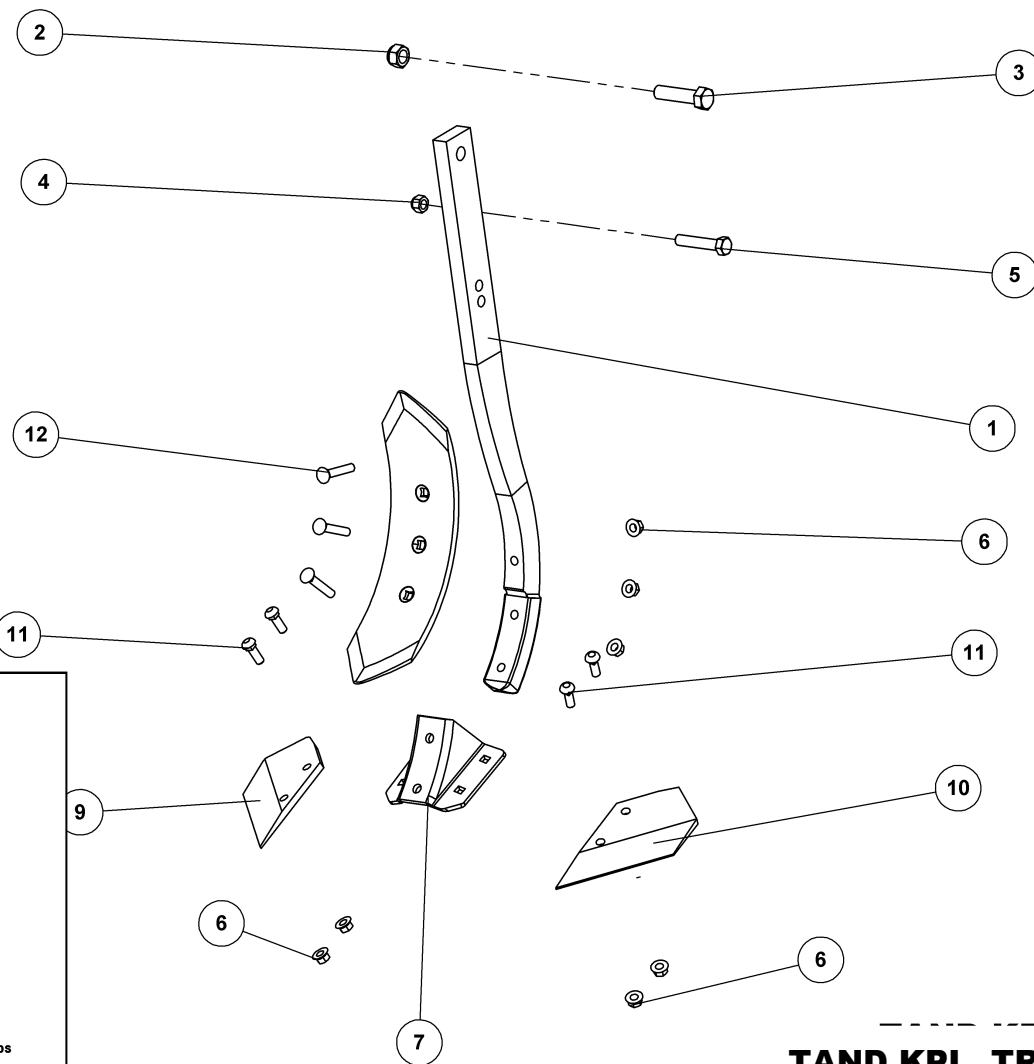
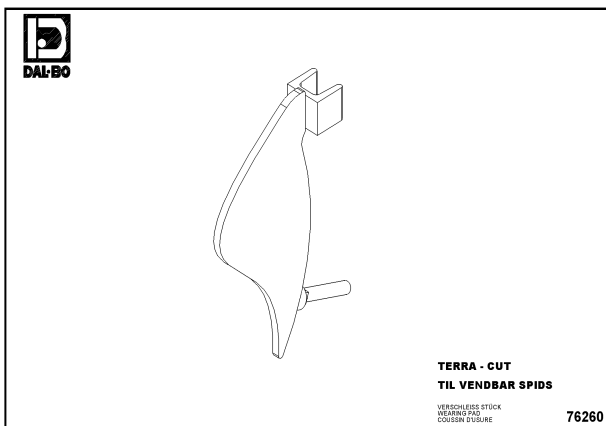
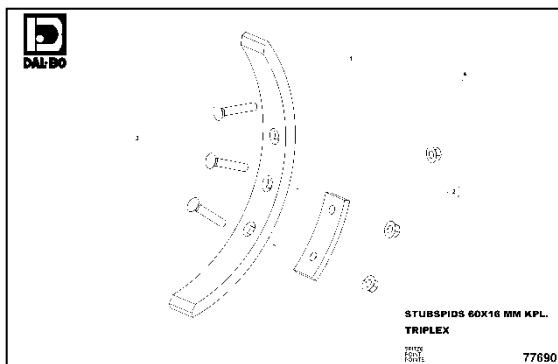
Pos.	Qty.	Part nr.	Benævnelse	Bezeichnung	Description	Designation
1	1	77352	HOVEDRAMME	HAUPTRAHMEN	MAIN FRAME	CHASSIS
2	15	77971	TAND KPL. 3D TIL PÅBOLTNING	ZINKEN	TINE	DENT
3	1	77354	SIDERAMME VENSTRE	SEITENRAHMEN LINKS	SIDE FRAME, LEFT	CADRE LATÉRAL GAUCHE
4	1	77353	SIDERAMME HØJRE	SEITENSEKTION RECHTS	SIDE SEKTION RIGHT	SECTION LATÉRALE DROITE
5	4	77639	STILK DOBBELT MODEL 2005	STIEL DOPPELT	DOUBLE SHANK	TIGE DOUBLE
6	1	77357	HØJRE ARM FOR BL-TAL	ARM	ARM	BRAS
7	1	77356	VENSTRE ARM FOR BL-TAL	ARM	ARM	BRAS
8	2	77641	STILK ENKELT, VENSTRE 2005	STIEL EINFACH LINKS	SINGLE SHANK, LEFT	TIGE SIMPLE GAUCHE
9	2	77358	ARM FOR SIDETALLERKNER	ARM	ARM	BRAS
10	1	77640	STILK ENKELT, HØJRE 2005	STIEL EINFACH RECHTS	SINGLE SHANK, RIGHT	TIGE SIMPLE DROITE
11	4	77359	ARM FOR EFTERLØBER KPL. - 3 BULLET	ARM FÜR DEN NACHLÄUFER	ARM FOR TOWED ROLLER	BRAS POUR TRAÎNE
12	2	77361	T-RINGS EFTERLØBER 200CM	T-RING WALZE	T-RING ROLLER	ROULEAU A T
13	1	77363	LÅS HØJRE	RIEGLE	LOCK	COUVRE
14	1	77362	LÅS VENSTRE	RIEGLE	LOCK	COUVRE
15	1	77349	EFTERLØBERRAMME VENSTRE	RAHME	FRAME	CADRE
16	1	77366	AFRSKABER VENSTRE	ABSTREIFER FÜR T-RING	T-RING SCRAPER	SYSTÈME DE RACLAGE POUR ANNEAU-T
17	1	77365	AFSKRABER HØJRE	ABSTREIFER FÜR T-RING	T-RING SCRAPER	SYSTÈME DE RACLAGE POUR ANNEAU-T
18	1	77355	EFTERLØBERRAMME HØJRE	RAHME	FRAME	CADRE
19	4	37361	NAGLE F Ø50X170(185)M20 ind.	BOLZEN	PIN	AXE
20	4	74529	SKIVE Ø21-Ø69-10	UNTERLEGSSCHEIBE	WASHER	RONDELLE DE SERRAGE
21	4	92349	BOLT 20x40 8.8 GALV. (SÆTBOLT)	SCHRAUBE	SCREW	BOULON
22	4	77310	NAGLE F Ø30X175 (203)	BOLZEN	PIN	AXE
23	8	90677	SPLIT 8X50 MM GALV	SPLINT	SPLIT PIN	GOUPILLE
24	2	12334	STOPRING Ø 60 KPL.	ANSCHLAGRING	STOP BUSHING	BAGUE D'ARRÊT
25	2	92318	BOLT 16x60 8.8 GALV	SCHRAUBE	SCREW	BOULON
26	42	92051	MØTRIK M16 SELVLÅS. GLV. 8	MUTTER	SELF-LOCKING NUT	ÉCROU
27	1	90456	NAGLE U Ø25-32X135 KAT. II-III	BOLZEN	PIN	AXE
28	9	90660	RINGSPLIT Ø 8X40 FLAD	RINGSPLINT	LINCH PIN	GOUPILLE
29	10	92342	BOLT 20x70 8.8 GALV	SCHRAUBE	SCREW	BOULON
30	30	92052	MØTRIK M 20 SELVLÅS. GALV. 8	MUTTER SELBSTGESICHERT	SELF-LOCKING NUT	ÉCROU DE SÉCURITÉ
31	10	90663	SKIVE Ø17-Ø35-2	SCHEIBE	WASHER	RONDELLE
32	1	30215	FJEDER 3X24X240 TÆTV. GALV.	FEDER	SPRING	RESSORT
33	2	90682	RINGSPLIT Ø 5X32	RINGSPLINT	LINCH PIN	GOUPILLE
34	6	92340	BOLT 20x140 8.8 GALV.	SCHRAUBE	SCREW	BOULON
35	4	28452	NAGLE F Ø30X100 (128)	BOLZEN	PIN	AXE
36	8	75404	JUSTERPLADE KRYMLER, NY	JUSTIER PLATTE	ADJUSTING PLATE	PLAQUE AJUSTER
37	8	92341	BOLT 20x130 8.8 GALV.	SCHRAUBE	SCREW	BOULON
38	4	75406	AFSTANDSRØR TIL JUSTERPLADE	ABSTANDSSTÜCK	SPACER	ENTRETOISE
39	8	90453	NAGLE H Ø20X110(125)	BOLZEN	PIN	AXE
40	8	76386	STØTTE FOR ARM	STÜTZE FÜR ARM	SUPPORT FOR ARM	BEQUILLE POUR BRAS
41	4	21399	MINI TOPSTANG 5/8" X 5/8" - 32/47 CM	Mini barre complete	Mini Turnbuckle	Mini Oberlenker
42	8	92319	BOLT 16x70 8.8 GALV	SCHRAUBE	SCREW	BOULON
43	4	77423	PLADE TIL EFTERLØBER	BESCHLAG	MOUNTING PLATE	FIXATION
44	6	92603	BOLT 20x160 8.8 GALV.	SCHRAUBE	SCREW	BOULON
45	22	92317	BOLT 16x50 8.8 GALV. (SÆTBOLT)	SCHRAUBE	SET SCREW	BOULON
46	8	92321	BOLT 16x90 8.8 GALV.	SCHRAUBE	SCREW	BOULON
47	1	74530-1	TRÆKBOM №60 KAT. 3 MALET	ZUG	DRAWBAR	ATTELAGE

Udstyr

Tand kpl., zinken, tine, dent



TAND KPL. TRIMAX CLASSIC 300 CM



TAND KPL. TRIMAX CLASSIC 300 CM



TAND KPL. TRIPLEX CLASSIC

76269

ZINKEN
TINE
DENT

Pos.	Qty.	Part nr.	Benævnelse	Bezeichnung	Description	Designation
1	1	76250	STIELE 60X25 - DAL-BO 2000	STIELE	HANDLE	TIGE
2	1	92052	MØTRIK M 20 SELVLÅS. GALV. 8	MUTTER SELBSTGESICHERT	SELF-LOCKING NUT	ECROU DE SÉCURITÉ
3	1	92336	BOLT 20 X 80 8.8 GALV.	SCHRAUBE	SCREW	BOULON
4	1	92051	MØTRIK M16 SELVLÅS. GLV.8	MUTTER	SELF-LOCKING NUT	ECROU
5	1	92800	BOLT 16X80 KVAL. 4.6 GALV.	SCHRAUBE	SCREW	BOULON
6	7	92520	MØTRIK M12 - FLANGE 10 (SIKRINGSMØTRIK)	MUTTER	LOCK NUT	ÉCROU
7	1	76252	VINGEKONSOL 8MM - DAL-BO 2000	SCHAR KONSOLE	WING CONSOLE	CONSOLE D'AILE
8	1	76261	STUBSPIDS LIGE 120X10 - DAL-BO 200	SPITZE	POINT, STRAIGHT	POINTE RIGIDE DROITE
9	1	76267	VINGESKÆR HØJRE - DAL-BO 2005	FLÜGELSCHAR RECHTS	WING PLOUGHSHARE, RIGHT	SOC À AILES LONGUES DROITE
10	1	76266	VINGESKÆR VENSTRE - DAL-BO 2005	FLÜGELSCHAR LINKS	WING PLOUGHSHARE, LEFT	SOC À AILES LONGUES GAUCHE
11	4	92737	BOLT 12X35 10.9 (BRÆDDEBOLT)	SCHRAUBE (BRETTSCHRAUBE)	BOARD BOLT	BOULON
12	3	75265	PLOVBOLT M12X70 10.9	BÖLZEN 10.9 (PFLUG)	PLOW BOLT	BOULON 10.9



TAND M. TERRA. KPL. TRIPLEX CLASSIC

76262

ZINKEN
TINE
DENT

Pos.	Qty.	Part nr.	Benævnelse	Bezeichnung	Description	Designation
1	1	76250	STIELE 60X25 - DAL-BO 2000	STIELE	HANDLE	TIGE
2	1	92052	MØTRIK M 20 SELVLÅS. GALV. 8	MUTTER SELBSTGESICHERT	SELF-LOCKING NUT	ECROU DE SÉCURITÉ
3	1	92336	BOLT 20 X 80 8.8 GALV.	SCHRAUBE	SCREW	BOULON
4	1	92051	MØTRIK M16 SELVLÅS. GLV.8	MUTTER	SELF-LOCKING NUT	ÉCROU
5	1	92800	BOLT 16X80 KVAL. 4.6 GALV.	SCHRAUBE	SCREW	BOULON
6	7	92520	MØTRIK M12 - FLANGE 10 (SIKRINGSMØTRIK)	MUTTER	LOCK NUT	ÉCROU
7	1	76252	VINGEKONSOL 8MM - DAL-BO 2000	SCHAR KONSOLE	WING CONSOLE	CONSOLE D'AILE
8	1	76261	STUBSPIDS LIGE 120X10 - DAL-BO 200	SPITZE	POINT, STRAIGHT	POINTE RIGIDE DROITE
9	1	76267	VINGESKÆR HØJRE - DAL-BO 2005	FLÜGELSCHAR RECHTS	WING PLOUGHSHARE, RIGHT	SOC À AILES LONGUES DROITE
10	1	76266	VINGESKÆR VENSTRE - DAL-BO 2005	FLÜGELSCHAR LINKS	WING PLOUGHSHARE, LEFT	SOC À AILES LONGUES GAUCHE
11	4	92737	BOLT 12X35 10.9 (BRÆDDEBOLT)	SCHRAUBE (BRETTSCHRAUBE)	BOARD BOLT	BOULON
12	2	75265	PLOVBOLT M12X70 10.9	BÖLZEN 10.9 (PFLUG)	PLOW BOLT	BOULON 10.9
13	1	76260	TERRA - CUT	VERSCHLEISS STÜCK	WEARING PAD	COUSSIN D'USURE



STUBSPIDS 60X16 MM KPL.

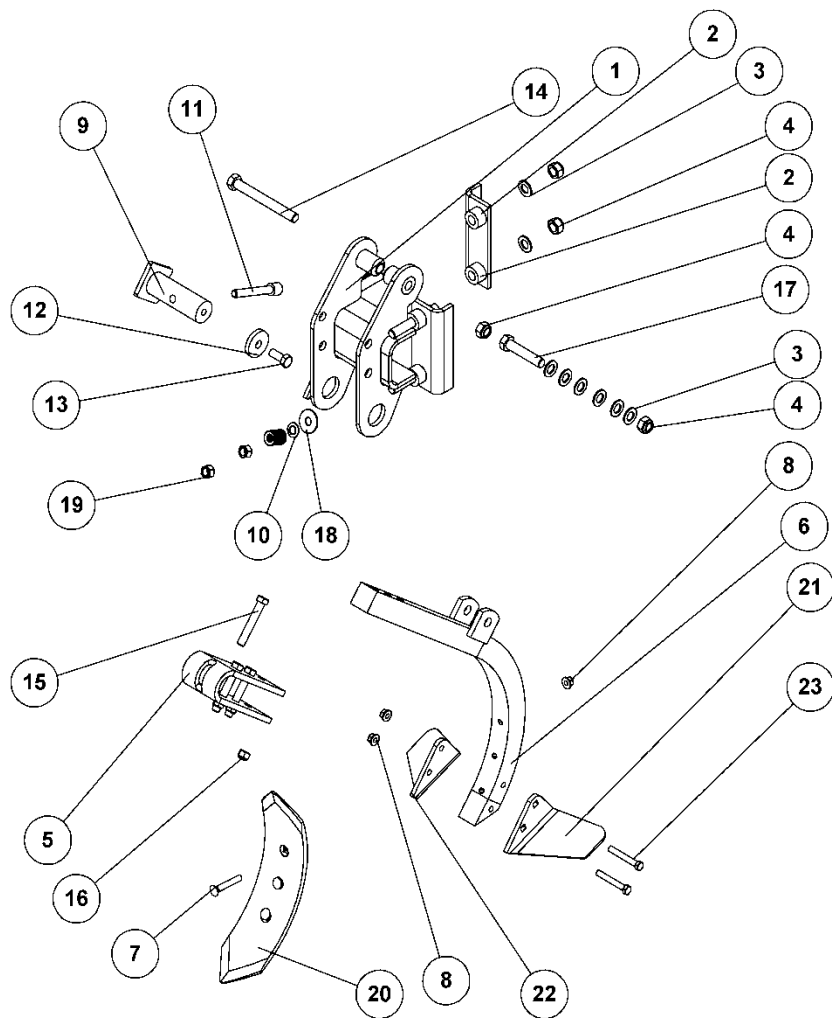
TRIPLEX

77690

SPITZE
POINT
POINTE

Pos.	Qty.	Part nr.	Benævnelse	Bezeichnung	Description	Designation
1	1	77686	STUBSPIDS 60X16 MM	SPITZE	POINT	POINTE
2	1	77685	KONSOL FOR STUBSPIDS 60X16 MM	ABSTANDS BÜCHSE	SPACER	BAGUE DE DISTANCE
3	3	75265	PLOVBOLT M12X70 10.9	BÖLZEN 10.9 (PFLUG)	PLOW BOLT	BOULON 10.9
4	3	92520	MØTRIK M12 - FLANGE 10 (SIKRINGSMØTRIK)	MUTTER	LOCK NUT	ÉCROU

Tand kpl. 3D til påboltning, zinken, tine, dent



TAND KPL. 3D TIL PÅBOLTNING FULD GENNEMSKÆR

ZINKEN
TINE
DENT

77971



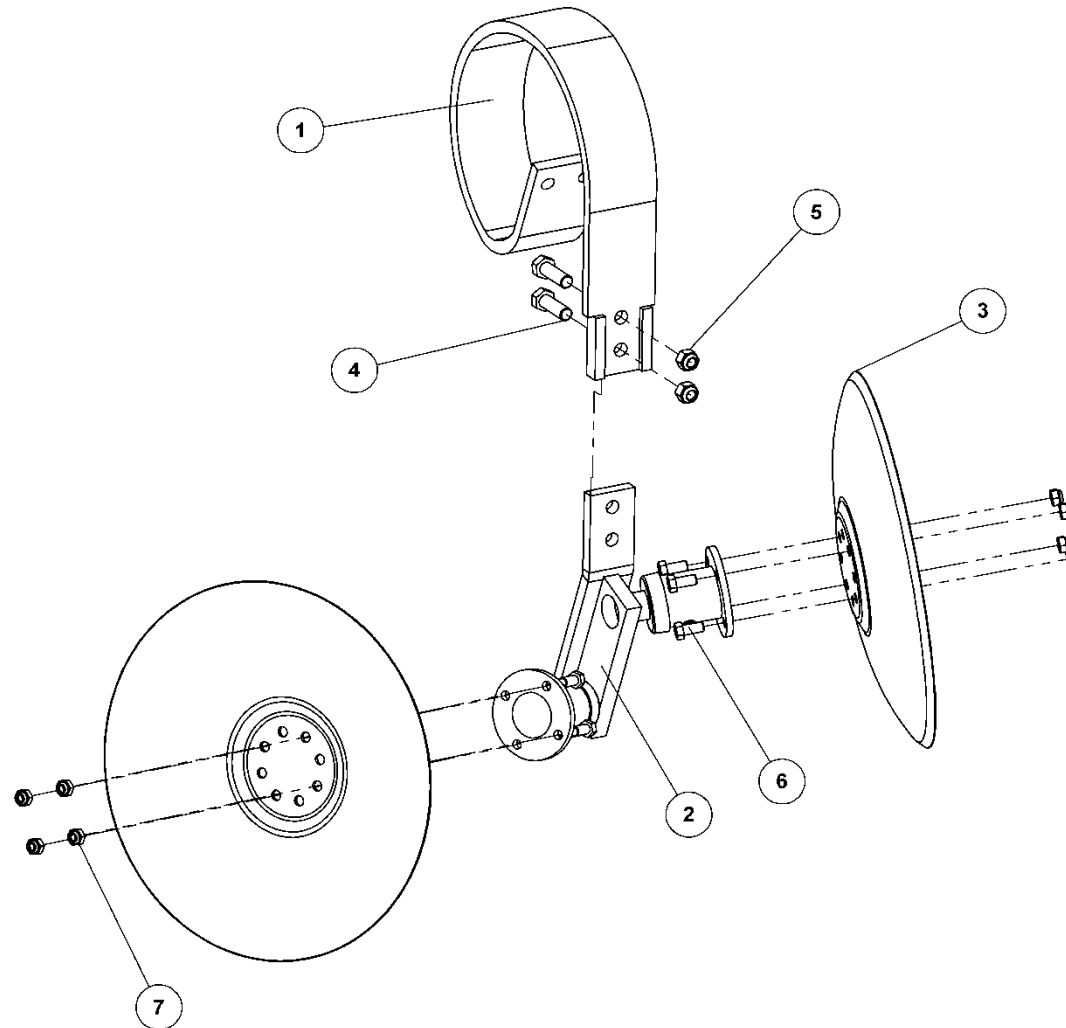
TAND KPL. 3D TIL PÅBOLTNING

FULD GENNEMSKÆR

77971

ZINKEN
TINE
DENT

Pos.	Qty.	Part nr.	Benævnelse	Bezeichnung	Description	Designation
1	1	77972	3D TANDHOLDER TIL 100 RAMME	ZINKENHALTER	TINE MOUNT	SUPPORT DE DENTS
2	2	77982	SPÆNDETYKKE TIL 3D TANDHOLDER	SPANNSTÜCK	PLATE	PIÈCE DE SERRAGE
3	10	90671	SKIVE Ø21-Ø37-3	UNTERLEGSCHIEBE	WASHER	RONDELLE DE SERRAGE
4	6	92052	MØTRIK M 20 SELVLÅS GALV. 8	MUTTER SELBSTGESICHERT	SELF-LOCKING NUT	ÉCROU DE SÉCURITÉ
5	1	77978	FÆSTE TIL 3D TAND	BEFESTIGUNG	MOUNTING	FIXATION
6	1	77980	3D STILK	STIEL	SHANK	TIGE
7	3	77967	PLOVBOLT 12X80 10.9	SCHRAUBE	SCREW	BOULON
8	5	92520	MØTRIK M12 - FLANGE 10 (SIKRINGSMØTRIK)	MUTTER	NUT	ÉCROU
9	1	77977	NAGLE TIL 3D TAND	BOLZEN	PIN	AXE
10	14	77987	TALLERKENFJEDER Ø16X37X1,75	SCHIEBENFEDER	DISC SPRING	RESSORT DE DISQUE
11	1	92409	BOLT 16X120MM UMBRACO	SCHRAUBE	SCREW	BOULON
12	1	71570	SKIVE Ø17,5-Ø61-10	SCHIEBE	WASHER	RONDELLE
13	1	92316	BOLT 16x40 8.8 GALV. (SÆTBOLT)	SCHRAUBE	SET SCREW	BOULON
14	1	92339	BOLT 20x180 8.8 GALV.	SCHRAUBE	SCREW	BOULON
15	3	92322	BOLT 16x100 8.8 GALV.	SCHRAUBE	SCREW	BOULON
16	3	92051	MØTRIK M16 SELVLÅS. GLV.8	MUTTER	SELF-LOCKING NUT	ÉCROU
17	1	92337	BOLT 20x100 8.8 GALV.	SCHRAUBE	SCREW	BOULON
18	1	90658	SKIVE Ø17-Ø50-3	UNTERLEGSCHIEBE	WASHER	RONDELLE DE SERRAGE
19	2	92031	MØTRIK M16 GALV. kl.8	MUTTER	NUT	ÉCROU
20	1	78261	STUBSPIDS LIGE 120X10 - DAL-BO 200	SPITZE	POINT, STRAIGHT	POINTE RIGIDE DROITE
21	1	77968	VINGESKÆR VENSTRE TIL 3D	SPTTZE GEBOGEN	CB POINT	POINT
22	1	77969	VINGESKÆR HØJRE TIL 3D	SPTTZE GEBOGEN	CB POINT	POINT
23	2	92395	BOLT 12X85 10.9 SORT	SCHRAUBE	SCREW	BOULON



STILK DOBBELT MODEL 2005

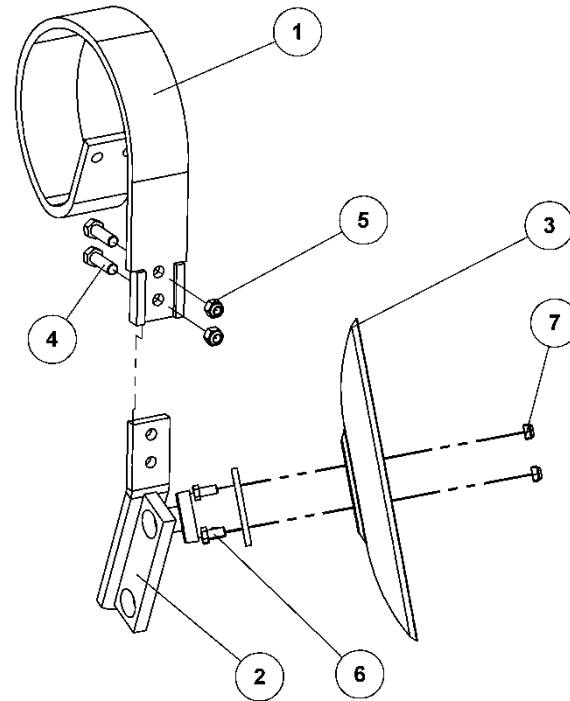
3 BULLET

STIEL DOPPELT
DOUBLE SHANK
TIGE DOUBLE

77639

**STILK DOBBELT MODEL 2005****3 BULLET****77639**STIEL DOPPELT
DOUBLE SHANK
TIGE DOUBLE

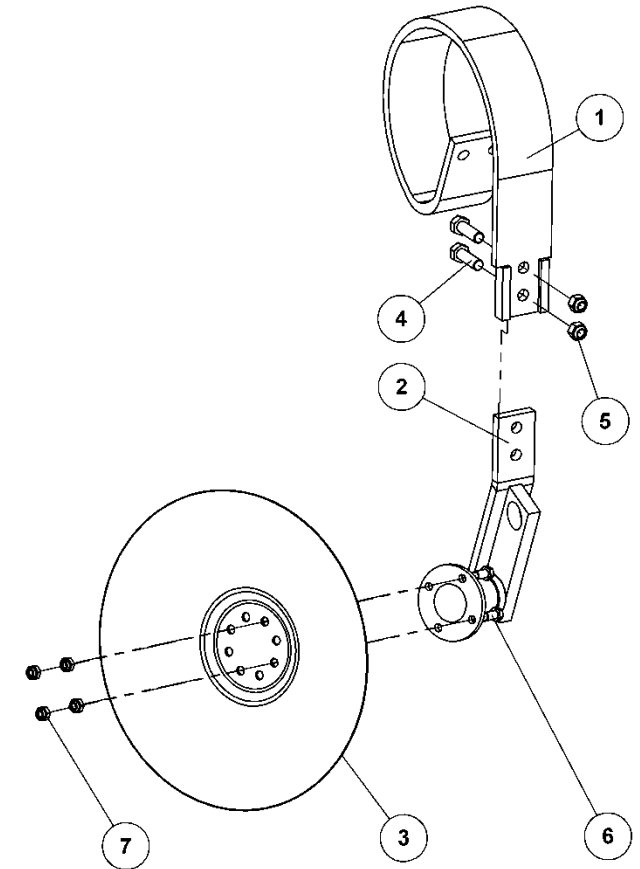
Pos.	Qty.	Part nr.	Benævnelse	Bezeichnung	Description	Designation
1	1	77638	SOLBJERG FJEDER 90X13	FEDER	SPRING	RESSORT
2	1	77614	NAVVEN DOBBELT	NABEBEIN	HUB LEG	PIED DE MOYEU
3	2	75261	TALLERKEN Ø460x4 GLAT	SCHIEBE	DISC	RONDELLE
4	2	92317	BOLT 16x50 8.8 GALV. (SÆTBOLT)	SCHRAUBE	SET SCREW	BOULON
5	2	92051	MØTRIK M16 SELVLÅS. GLV.8	MUTTER	SELF-LOCKING NUT	ÉCROU
6	8	92294	BOLT 12x25 8.8 GALV. (SÆTBOLT)	SCHRAUBE	SET SCREW	BOULON
7	8	92050	MØTRIK M12 SELVLÅS. GLV. 8	MUTTER SELBSTSCHLIESSEND	SELFLOCKING NUT	ÉCROU DE SÉCURITÉ



STILK ENKELT, HØJRE 2005
3 BULLET

STIEL EINFACH RECHTS
SINGLE SHANK, RIGHT
TIGE SIMPLE DROITE

77640



STILK ENKELT, VENSTRE 2005
3 BULLET

STIEL EINFACH LINKS
SINGLE SHANK, LEFT
TIGE SIMPLE GAUCHE

77641



STILK ENKELT, HØJRE 2005

3 BULLET

77640

STIEL EINFACH RECHTS
SINGLE SHANK, RIGHT
TIGE SIMPLE DROITE

Pos.	Qty.	Part nr.	Benævneelse	Bezeichnung	Description	Designation
1	1	77638	SOLBJERG FJEDER 90X13	FEDER	SPRING	RESSORT
2	1	77619	NAVVEN ENKELT HØJRE	NABEBEIN	HUB LEG	PIED DE MOYEU
3	1	75261	TALLERKEN Ø460x4 GLAT	SCHIEBE	DISC	RONDELLE
4	2	92317	BOLT 16x50 8.8 GALV. (SÆTBOLT)	SCHRAUBE	SET SCREW	BOULON
5	2	92051	MØTRIK M16 SELVLÅS. GLV.8	MUTTER	SELF-LOCKING NUT	ÉCROU
6	4	92294	BOLT 12x25 8.8 GALV. (SÆTBOLT)	SCHRAUBE	SET SCREW	BOULON
7	4	92050	MØTRIK M12 SELVLÅS. GLV. 8	MUTTER SELBSTSCHLIESSEND	SELFLOCKING NUT	ÉCROU DE SÉCURITÉ



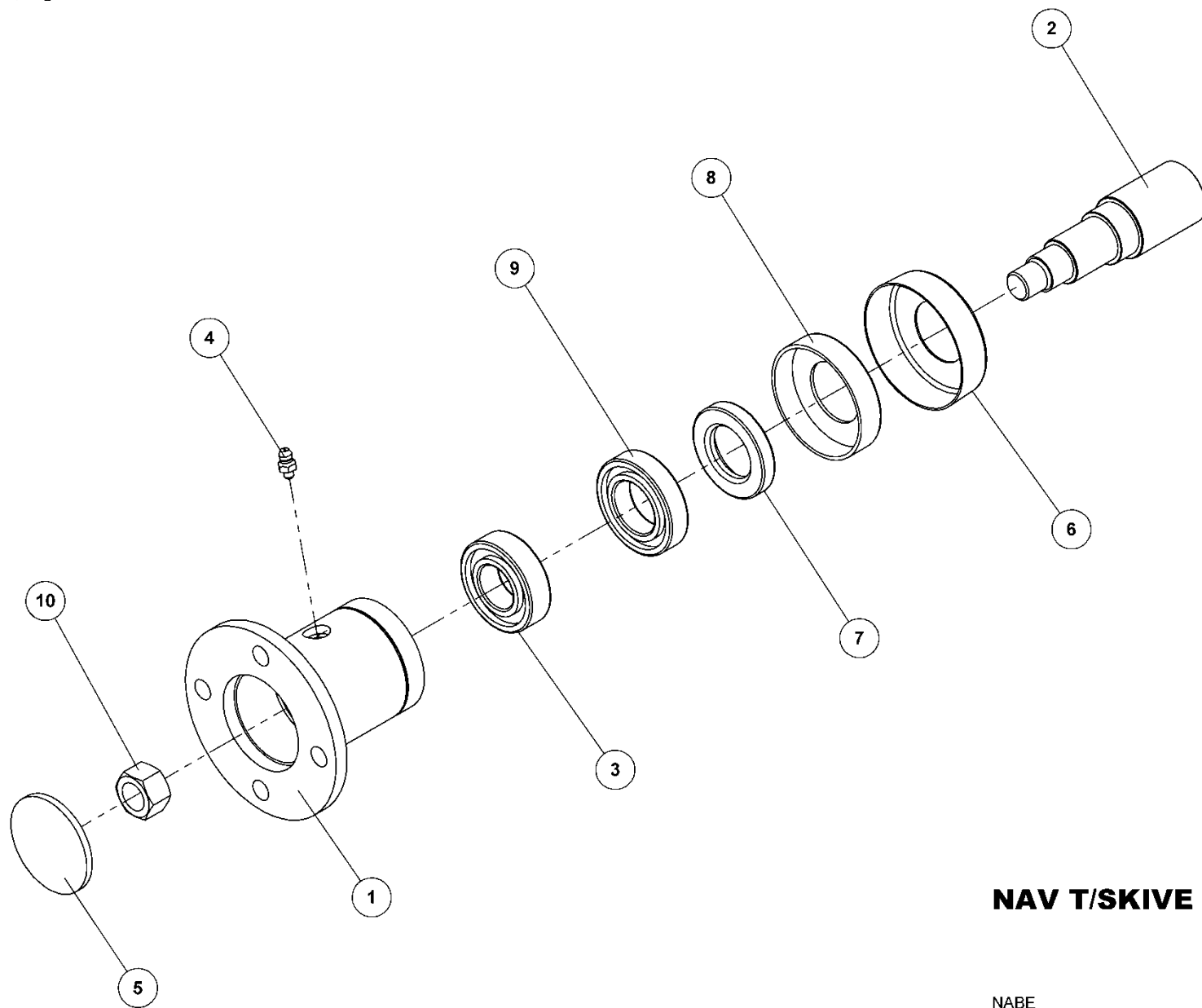
STILK ENKELT, VENSTRE 2005

3 BULLET

77641

STIEL EINFACH LINKS
SINGLE SHANK, LEFT
TIGE SIMPLE GAUCHE

Pos.	Qty.	Part nr.	Benævneelse	Bezeichnung	Description	Designation
1	1	77638	SOLBJERG FJEDER 90X13	FEDER	SPRING	RESSORT
2	1	77615	NAVVEN ENKELT VENSTRE	NABEBEIN	HUB LEG	PIED DE MOYEU
3	1	75261	TALLERKEN Ø460x4 GLAT	SCHIEBE	DISC	RONDELLE
4	2	92317	BOLT 16x50 8.8 GALV. (SÆTBOLT)	SCHRAUBE	SET SCREW	BOULON
5	2	92051	MØTRIK M16 SELVLÅS. GLV.8	MUTTER	SELF-LOCKING NUT	ÉCROU
6	4	92294	BOLT 12x25 8.8 GALV. (SÆTBOLT)	SCHRAUBE	SET SCREW	BOULON
7	4	92050	MØTRIK M12 SELVLÅS. GLV. 8	MUTTER SELBSTSCHLIESSEND	SELFLOCKING NUT	ÉCROU DE SÉCURITÉ



NAV T/SKIVE KPL. Ø35

NABE
HUB
MOYEU DE RONDELLE CPL.

76885



NAV T/SKIVE KPL. Ø35

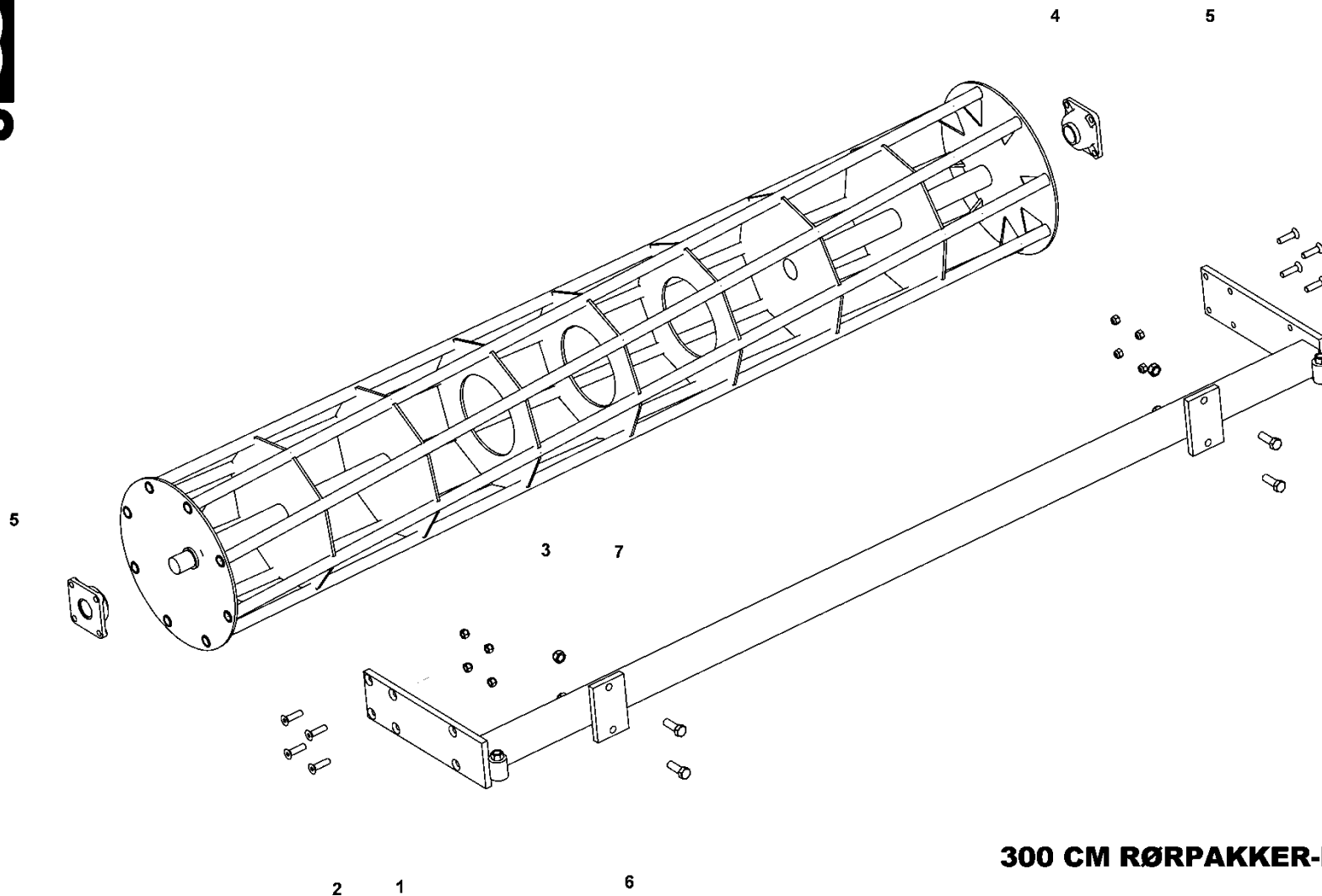
76885

NABE
HUB
MOYEU DE RONDELLE CPL.

Pos.	Qty.	Part nr.	Benævnelse	Bezeichnung	Description	Designation
1	1	76887	NAVHUS TIL Ø35 AKSEL	NABEGEHÄUSE	HUB HOUSING	BOÎTE DE MOYEU
2	1	76888	AKSEL Ø35X121 TIL NAV	ACHSE	SHAFT	ARBRE
3	1	75272	KUGLELEJE 6205	LAGER	BEARING	FIXATION
4	1	75889	SMØRENIPPEL M6X1 K	SCHMIERNIPPEL	GREASE NIPPLE	GRAISSEUR
5	1	75891	GUMMISKIVE T/NAV 55 5x4	GUMMISCHEIBE	RUBBER WASHER FOR HUB	RONDELLE EN CAOUTCHOUC POUR MOYEU
6	1	76886	STØVKAPPE M. Ø35 MM HUL - STÅL	STAUBKAPPE FÜR NABE - STAHL	DUST CAP FOR HUB, STEEL	CACHE-POUSSIÈRE POUR MOYEU - ACIER
7	1	76890	TÆTNINGSRING 55/35/10 T/NAV	DICHTUNGSRING	SEAL	BAGUE D'ÉTANCHÉITÉ
8	1	76892	STØVKAPPE T/NAV PLAST	STAUBKAPPE FÜR NABE - PLASTIK	DUST CAP FOR HUB, PLASTIC	CACHE-POUSSIÈRE POUR MOYEU - PLASTIQUE
9	1	75273	KUGLELEJE 6006	LAGER	BEARING	FIXATION
10	1	92031	MØTRIK M16 GALV KI.8	MUTTER	NUT	ÉCROU

Pakkere 300

Rerpakkervalse, 300 cage roller, rohrstabwalze, rouleau a tube



300 CM RØRPAKKER-EFTERLØBER

2930

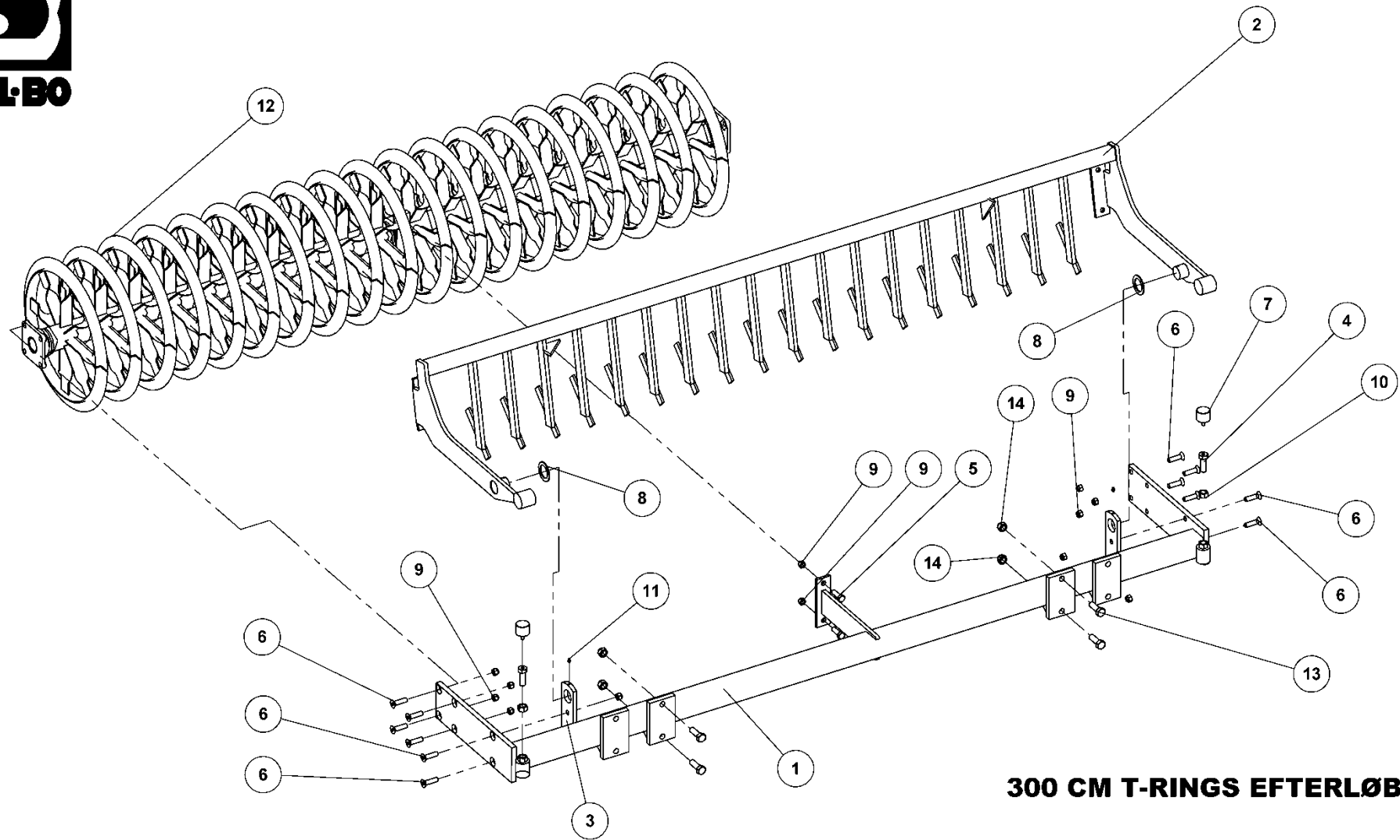


300 CM RØRPAKKER-EFTERLØBER

NACHLÄUFER
ROLLER
TRAÎNE

2930

Pos.	Qty.	Part nr.	Benævnelse	Bezeichnung	Description	Designation
1	1	75368	KRYMLERRAMME 300 CM	KRÜMLERRAHMEN	CAGE ROLLER	CADRE DE ROULEAU DE NIVELLEMENT
2	8	92420	BOLT 16x60 GALV. 8.8 UNDERS/ENKET	SCHRAUBE	COUNTERSUNK SCREW	BOULON
3	8	92051	MØTRIK M16 SELVLÅS. GLV.8	MÜTTER	SELF-LOCKING NUT	ÉCROU
4	1	75380	KRYMLER - 300CM	KRÜMLER	CAGE ROLLER	ROULEAU DE NIVELLEMENT
5	2	12391	KOMPLET Y-LEJE FY 50 TL	KOMPLETTES Y-LAGER	COMPLETE Y-BEARING	PALIER-Y COMPLET
6	4	92334	BOLT 20x60 8.8 GALV.	SCHRAUBE	SCREW	BOULON
7	4	92052	MØTRIK M 20 SELVLÅS. GALV. 8	MÜTTER SELBSTGESICHERT	SELF-LOCKING NUT	ÉCROU DE SÉCURITÉ



300 CM T-RINGS EFTERLØBER

2930 NÄCHLAUFER
ROLLER, T-RING
TRAINE, ANNEAU-T

76063



300 CM T-RINGS EFTERLØBER

76063

NÄCHLAUFER
ROLLER, T-RING
TRAINE, ANNEAU-T

2930

Pos.	Qty.	Part nr.	Benævnelse	Bezeichnung	Description	Designation
1	1	76271	T-RINGS RAMME 300CM	T-RING RAHMEN	T-RING FRAME	CHASSIS D'ANNEAU-T
2	1	76281	AFSKRABER BOM TIL 300CM	BARRE DU SYSTEME DE RACLAGE	SCRAPER GANG FOR 300CM	ABSTREIFER-BALKEN
3	2	76475	BOLTEFÆST. T/F-JERNS KRYMLER	BEFESTIGUNG	BOLTED PLATE FOR F-IRON CAGE ROLLER	FIXATION DE BOULON POUR ROULEAU DE FER EN F
4	2	76476	BOLT T/GUMMIKLODS JUSTERING	SCHRAUBE	RUBBER BLOCK ADJUSTMENT SCREW	BOULON
5	2	92317	BOLT 16x50 8.8 GALV. (SÆTBOLT)	SCHRAUBE	SET SCREW	BOULON
6	12	92420	BOLT 16x60 GALV. 8.8 UNDERSÆNKET	SCHRAUBE	COUNTERSUNK SCREW	BOULON
7	2	85375	GUMMIKLODS	GUMMIKLOTZ	RUBBER BLOCK	BLOC EN CAOUTCHOUC
8	2	51349	SKIVE Ø51-Ø75-3 Giv	SCHLEIFE	WASHER	RONDELLE
9	14	92051	MØTRIK M16 SELVLÅS. GALV.8	MUTTER	SELF-LOCKING NUT	ÉCROU
10	2	92032	MØTRIK M20 GALV. kl.8	MUTTER	NUT	ÉCROU
11	2	90721	SMØRENIPPEL M8x1	SCHMIERNIPPEL	GREASE NIPPLE	GRAISSEUR
12	1	76220	T-RING PÅ AKSEL, 300	SATZ RINGE FÜR DIE ACHSE	SHAFT RING SET	ANNEAUX SUR ARBRE
13	4	92334	BOLT 20x60 8.8 GALV.	SCHRAUBE	SCREW	BOULON
14	4	92052	MØTRIK M 20 SELVLÅS. GALV. 8	MUTTER SELBSTGESICHERT	SELF-LOCKING NUT	ÉCROU DE SÉCURITÉ



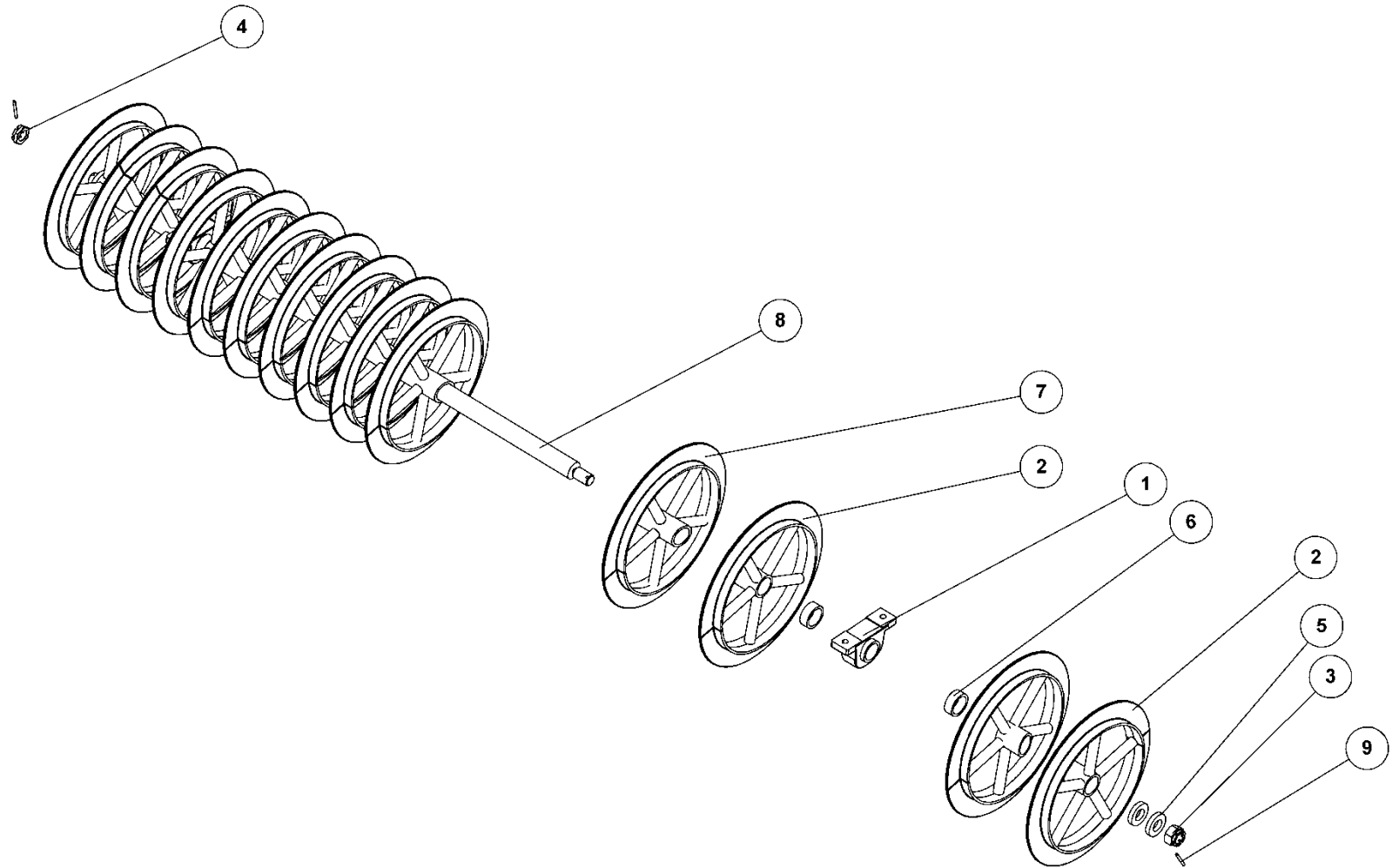
T-RING PÅ AKSEL, 300

76220

SATZ RINGE FÜR DIE ACHSE
SHAFT RING SET
ANNEAUX SUR ARBRE

Pos.	Qty.	Part nr.	Benævnelse	Bezeichnung	Description	Designation
1	1	76465	AKSEL Ø 50 X 2965	ARBRE	SHAFT	ACHSE
2	2	12391	KOMPLET Y-LEJE FY 50 TL	KOMPLETTES Y-LAGER	COMPLETE Y-BEARING	PALIER-Y COMPLET
3	1	12390	KOMPLET Y-LEJE SY 50 TL	KOMPLETTES Y-LAGER	COMPLETE Y-BEARING	PALIER-Y COMPLET
4	4	90674	SKIVE Ø52-Ø92-8	UNTERLEGSCHIEBE	WASHER	RONDELLE DE SERRAGE
5	19	90875	T-RING Ø600MM. M. FIRK. -NAV 89 MM	T-RINGE	T-RING	ANNEAU-T
6	1	93025145590L90LX	FIRK-RØR 60X60X4-1455 ST. 44.2	VIERKANT ROHR	SQUARE TUBE	TUBE CARRÉ
7	1	93025130590L90LX	FIRK-RØR 60X60X4-1305 ST. 44.2	VIERKANT ROHR	SQUARE TUBE	TUBE CARRÉ
8	3	90381	FIRKANT-RØR 70X70X4-15	VIERKANT ROHR	SQUARE TUBE	TUBE CARRÉ
9	17	90388	FIRK-RØR 70X70X4-60 ST. 44.2	VIERKANT ROHR	SQUARE TUBE	TUBE CARRÉ
10	1	90382	FIRKANT-RØR 70X70X4-20	VIERKANT ROHR	SQUARE TUBE	TUBE CARRÉ

T-rings efterløber 200 cm, t-ring walze, t-ring roller, rouleau a t



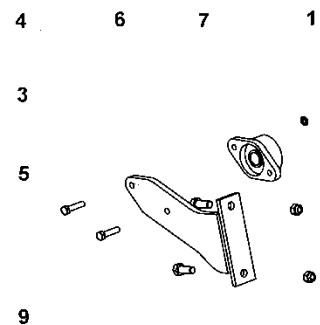
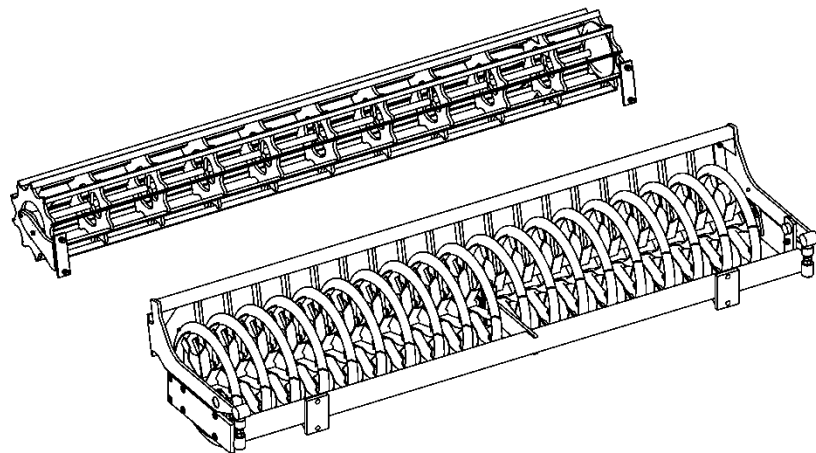
**T-RINGS EFTERLØBER 200CM
FOR TRI-MAX 410**

T-RING WALZE
T-RING ROLLER
ROULEAU A T

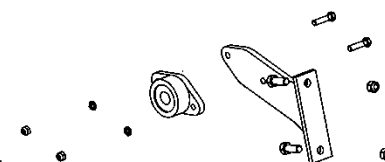
77361

Ekstraudstyr, options

F-jerns krymler til T-ringefterløber 300, flat iron cage roller, f-eisen krümler, rouleau de nivellement de fer en f



2



F-JERNS KRYMLER FOR 300 CM T-RING

F-EISEN KRÜMLER

ROULEAU DE NIVELLEMENT DE FER EN F



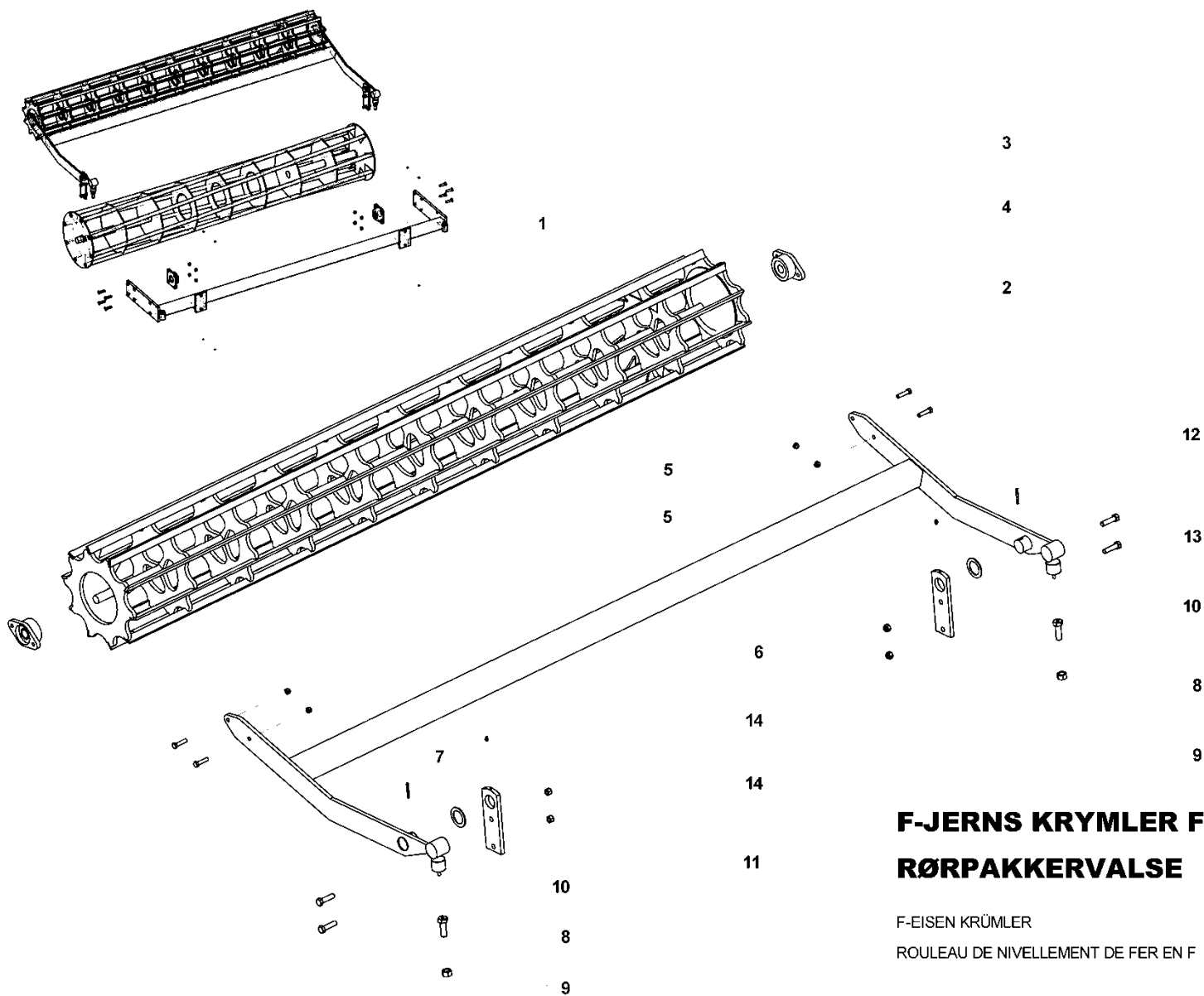
F-JERNS KRYMLER FOR 300 CM

T-RING

F-EISEN KRÜMLER

ROULEAU DE NIVELLEMENT DE FER EN F

Pos.	Qty.	Part nr.	Benævnelse	Bezeichnung	Description	Designation
1	1	76367	F-JERNS KRYMLER 300CM	ROULEAU DE NIVELLEMENT DE FER EN F	F-IRON CAGE ROLLER	F-EISEN KRÜMLER
2	1	76287	LEJEPLADE TIL F-JERNS KRYMLER VENSTRE	LAGERPLATTE FÜR F-EISEN KRÜMLER LINKS	BEARING PLATE, F-IRON CAGE ROLLER, LEFT	SEMELLE DE PALIER DU ROULEAU DE FER EN F GAUCHE
3	1	76288	LEJEPLADE TIL F-JERNS KRYMLER HØJRE	LAGERPLATTE FÜR F-EISEN KRÜMLER RECHTS	BEARING PLATE, F-IRON CAGE ROLLER, RIGHT	SEMELLE DE PALIER DU ROULEAU DE FER EN F DROITE
4	2	21398	FLANGELEJE FYTB Ø30 TF	FLANSCHEN LAGER	FLANGE BEARING	PALIER A AILE
5	4	92297	BOLT 12x50 8.8 GALV.	SCHRAUBE	SCREW	BOULON
6	4	90669	SKIVE Ø13-Ø24-2,5	UNTERLEGSCHIEBE	WASHER	RONDELLE DE SERRAGE
7	4	92050	MØTRIK M12 SELVLÅS. GLV. 8	MUTTER SELBSTSCHLIESSEND	SELFLOCKING NUT	ÉCROU DE SÉCURITÉ
8	4	92051	MØTRIK M16 SELVLÅS. GLV. 8	MUTTER	SELF-LOCKING NUT	ÉCROU
9	4	92316	BOLT 16x40 8.8 GALV. (SÆTBOLT)	SCHRAUBE	SET SCREW	BOULON



F-JERNS KRYMLER FOR 300 CM RØRPAKKERVÅLSE

F-EISEN KRÜMLER
ROULEAU DE NIVELLEMENT DE FER EN F



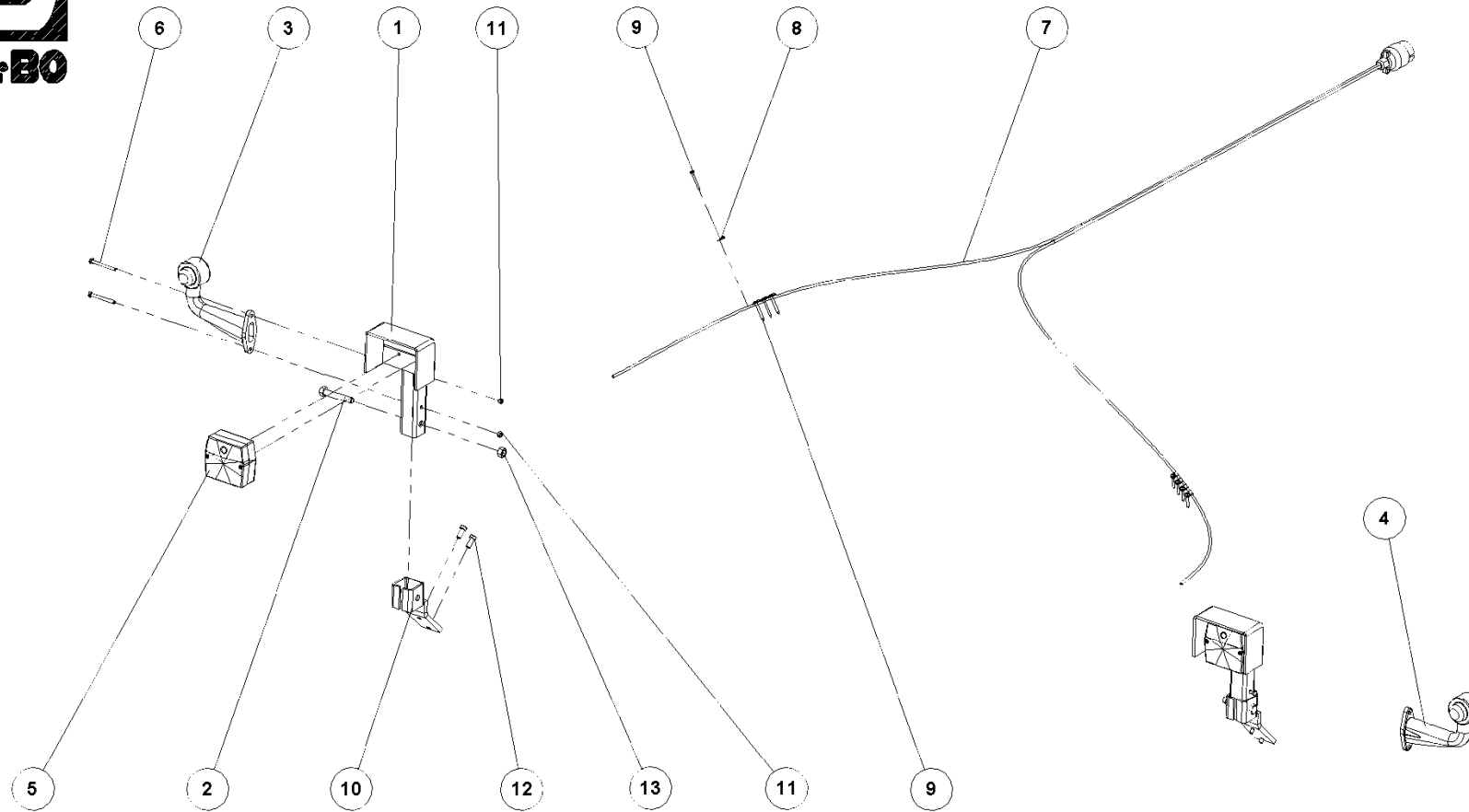
F-JERNS KRYMLER FOR 300 CM

F-EISEN KRÜMLER

ROULEAU DE NIVELLEMENT DE FER EN F

RØRPAKKERVÅLSE

Pos.	Qty.	Part nr.	Benævnelse	Bezeichnung	Description	Designation
1	1	76367	F-JERNS KRYMLER 300CM	ROULEAU DE NIVELLEMENT DE FER EN F	F-IRON CAGE ROLLER	F-EISEN KRÜMLER
2	1	76353	F-jerns krymlerramme, 300 cm	KRÜMLERRAHMEN	CAGE ROLLER	CADRE DE ROULEAU DE NIVELLEMENT
3	2	21398	FLANGELEJE FYTB Ø30 TF	FLANSCHEN LAGER	FLANGE BEARING	PALIER A AILE
4	4	92297	BOLT 12x50 8.8 GALV.	SCHRAUBE	SCREW	BOULON
5	4	92050	MØTRIK M12 SELVLÅS GLV. 8	MUTTER SELBSTSCHLIESSEND	SELFLOCKING NUT	ÉCROU DE SÉCURITÉ
6	2	90721	SMØRENIPPEL M8x1	SCHMIERNIPPEL	GREASE NIPPLE	GRAISSEUR
7	2	51349	SKIVE Ø51-Ø75-3 GLV	SCHEIBE	WASHER	RONDELLE
8	2	76476	BOLT T/GUMMIKLODS JUSTERING	SCHRAUBE	RUBBER BLOCK ADJUSTMENT SCREW	BOULON
9	2	92032	MØTRIK M20 GALV. kl.8	MUTTER	NUT	ÉCROU
10	2	85375	GUMMIKLODS	GUMMIKLOTZ	RUBBER BLOCK	BLOC EN CAOUTCHOUC
11	2	76475	BOLTEFÆST. T/F-JERNS KRYMLER	BEFESTIGUNG	BOLTED PLATE FOR F-IRON CAGE ROLLER	FIXATION DE BOULON POUR ROULEAU DE FER EN F
12	2	90688	RØRSTIFT Ø 6X60 MM	RÖHRSTIFT	SPLIT PIN	AXE TUBULAIRE
13	4	92318	BOLT 16x60 8.8 GALV.	SCHRAUBE	SCREW	BOULON
14	4	92051	MØTRIK M16 SELVLÅS. GLV.8	MUTTER	SELF-LOCKING NUT	ÉCROU



LYGTESÆT 300

LEUCHTSSATZ
LIGHT SET
ENSEMBLE DE PHARES

75203



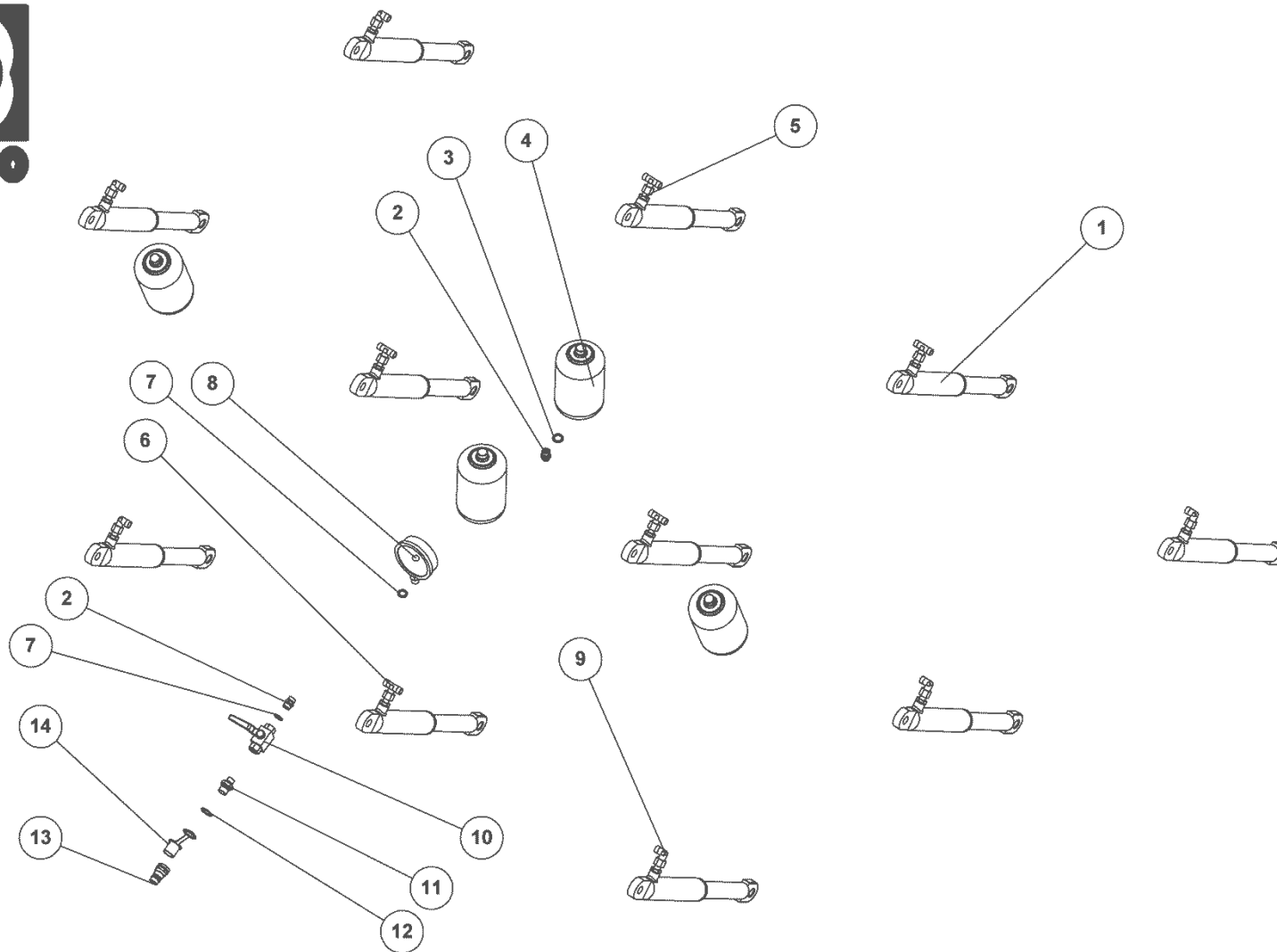
LYGTESÆT 300

75203

LEUCHTSSATZ
LIGHT SET
ENSEMBLE DE PHARES

Pos.	Qty.	Part nr.	Benævnelse	Bezeichnung	Description	Designation
1	2	71454	LYGTESTANDER FÆLLES	LEUCHTSTÄNDER	LIGHT STAND	BÂTON DES LUMIÈRES
2	2	92299	BOLT 12x70 8.8 GALV.	SCHRAUBE	SCREW	BOULON
3	1	89415	MARKERINGSLYS VENSTRE 0,25M, BAJONET	LEUCHTE LINKS	MARKING LIGHTS, LEFT	LUMIÈRE DE SIGNALISATION GAUCHE
4	1	89416	MARKERINGSLYS HØJRE 0,25M, BAJONET	LEUCHTE RECHTS	MARKING LIGHTS, RIGHT	LUMIÈRE DE SIGNALISATION DROITE
5	2	89400	BAGLYGTE MINIPOINT U/NR.PL.LYS	RÜCKLICHT	MINIPOINT BACKLIGHTS W/OUT LICENSE PLATE LIGHT	PHARE ARRIÈRE
6	4	92254	BOLT 6x60 8.8 GALV.	SCHRAUBE	BOARD BOLT, INCL. NUT	BOULON
7	1	89430	KABELSÆT 2x7M - 7-POL STIK	KABELSATZ	CABLE ASSEMBLY	ENSEMBLE DE CÂBLES
8	8	88146	KABELBØJLER 5 mm	KABELHALTER	CABLE BRACKET	COLLIER DE CÂBLE
9	8	92386	PLADESKRUE PH Ø 4.8X40	SCHRAUBE	PLATE SCREW	VIS DE PLAQUE
10	2	76400	LYGTESTANDER	HALTER	BRACKET	SUPPORT
11	4	92027	MØTRIK M6 GALV. kl.8	MUTTER	NUT	ÉCROU
12	4	92262	BOLT 8x20 8.8 GALV. (SÆTBOLT)	SCHRAUBE	SET SCREW	BOULON
13	2	92030	MØTRIK M12 GALV. kl.8	MUTTER	NUT	ÉCROU

Hydr. for stensikring TRIMAX 300 2D, hydraulik, hydraulic, hydraulique



HYDR. FOR STENSIKRING TRIMAX 300 2D

HYDRAULIK
HYDRAULIC
HYDRAULIQUE

77374

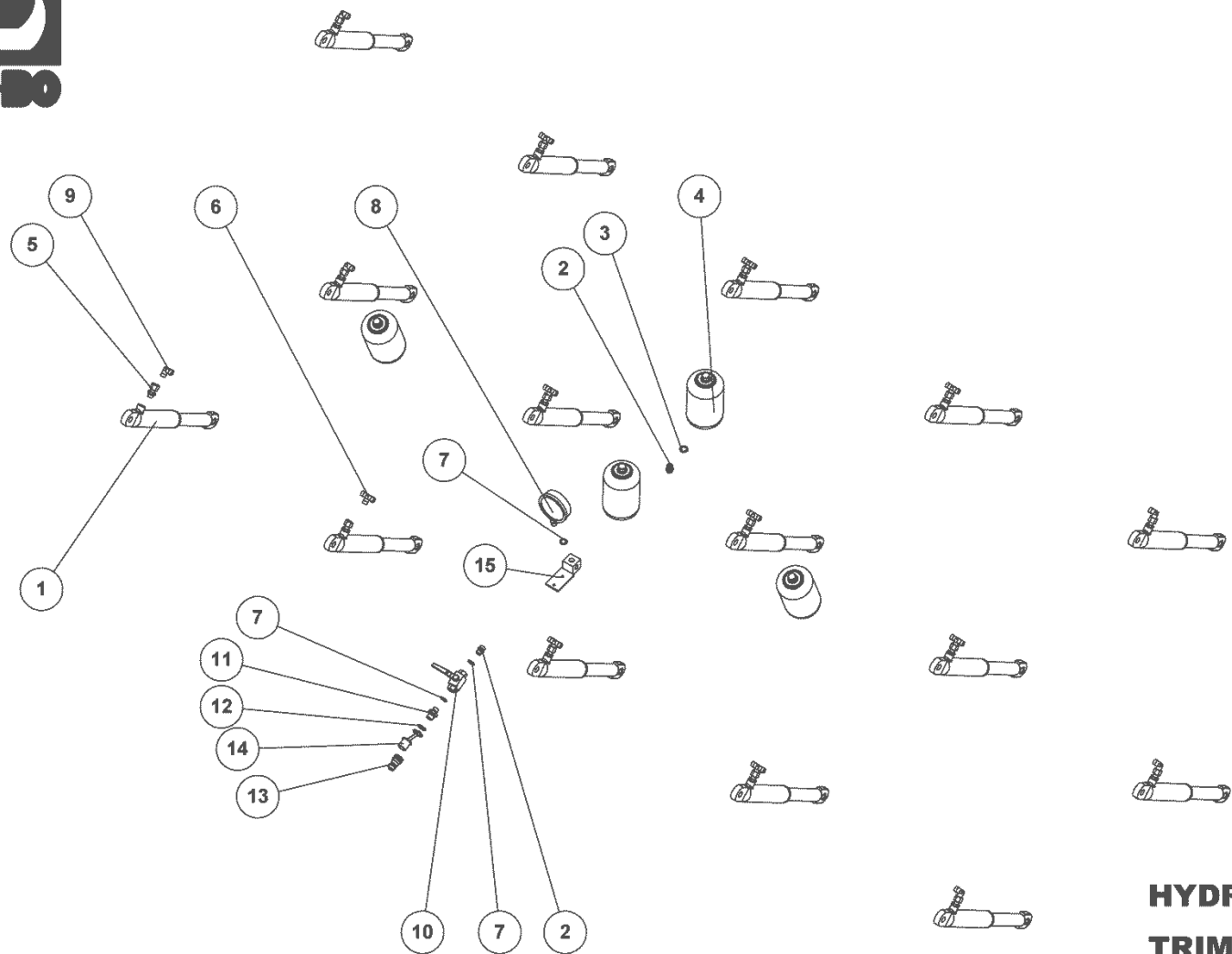


HYDR. FOR STENSIKRING TRIMAX 300 2D

77374

HYDRAULIK
HYDRAULIC
HYDRAULIQUE

Pos.	Qty.	Part nr.	Benævnelse	Bezeichnung	Description	Designation
1	11	77963	CYLINDER D 40 X 200	ZYLINDER	CYLINDER	VERRIN
2	5	91003	BRYSTNIPPEL M18 / 3/8" RG GALV.	VERSCHRAUBUNG	HEXAGON NIPPLE CONNECTOR	RACCORD DE JONCTIONS MÂLES
3	4	91026	M18 BONDED SEALS PAKRING	M18 BONDED SEALS PAKRING	BONDED SEAL WASHED	JOINT BONDED SEALS
4	4	91262	AKKUMULATOR 1 L H1000R - 120 BAR	AKKUMULATOR	ACCUMULATOR	ACCUMULATEUR
5	11	91113	LIGE FORSKR. P-EGES 12 LR-WD-SV	GERADE VERSCHRAUBUNG	STRAIGHT CONNECTION	JOINT DROIT
6	5	91006	T-STYKKE M18X1.5 P-TV 12L	T-STÜCK	T-PIECE	T-PIÈCE
7	7	91028	3/8" BONDED SEALS PAKRING	BONDED SEALS PAKRING	BONDED SEAL WASHER	JOINT BONDED SEALS
8	1	91240	MANOMETER 3/8" RG DALBO	MANOMETER	MANOMETER	MANOMÈTRE
9	6	91005	Vinkel 3/8" x M18s	WINKEL	CONNECTOR	ANGLE
10	1	50573	VENTIL KH-R 3/8 NW10 ORSTA	KUGELHAHN	VALVE	VANETTE 3/8"
11	1	91074	BRYSTNIPPEL 1/2"RG /3/8"RG GALV	VERSCHRAUBUNG	HEXAGON NIPPLE CONNECTOR	RACCORD DE JONCTIONS MÂLES
12	1	91029	1/2" BONDED SEALS PAKRING	BONDED SEALS PAKRING	BONDED SEAL WASHER	JOINT BONDED SEALS
13	1	91010	LYNKOBLING 1/2" HANPART GALV.	LEUCHTKUPPLUNG	QUICK COUPLING, MALE	VALVE MÂLE PUSH PULL
14	1	91012	BLÆNDHÆTTE FOR HANSTIK 1/2" RØD	STAUBKAPPE ROT	CAP FOR MALE PLUG 1/2", RED	CHAPEAU VALVE POUR PRISE MÂLE ROUGE



**HYDRAULIK TIL STENSIKRING KPL
TRIMAX 410**

HYDRAULIK
HYDRAULIC
HYDRAULIQUE

77450

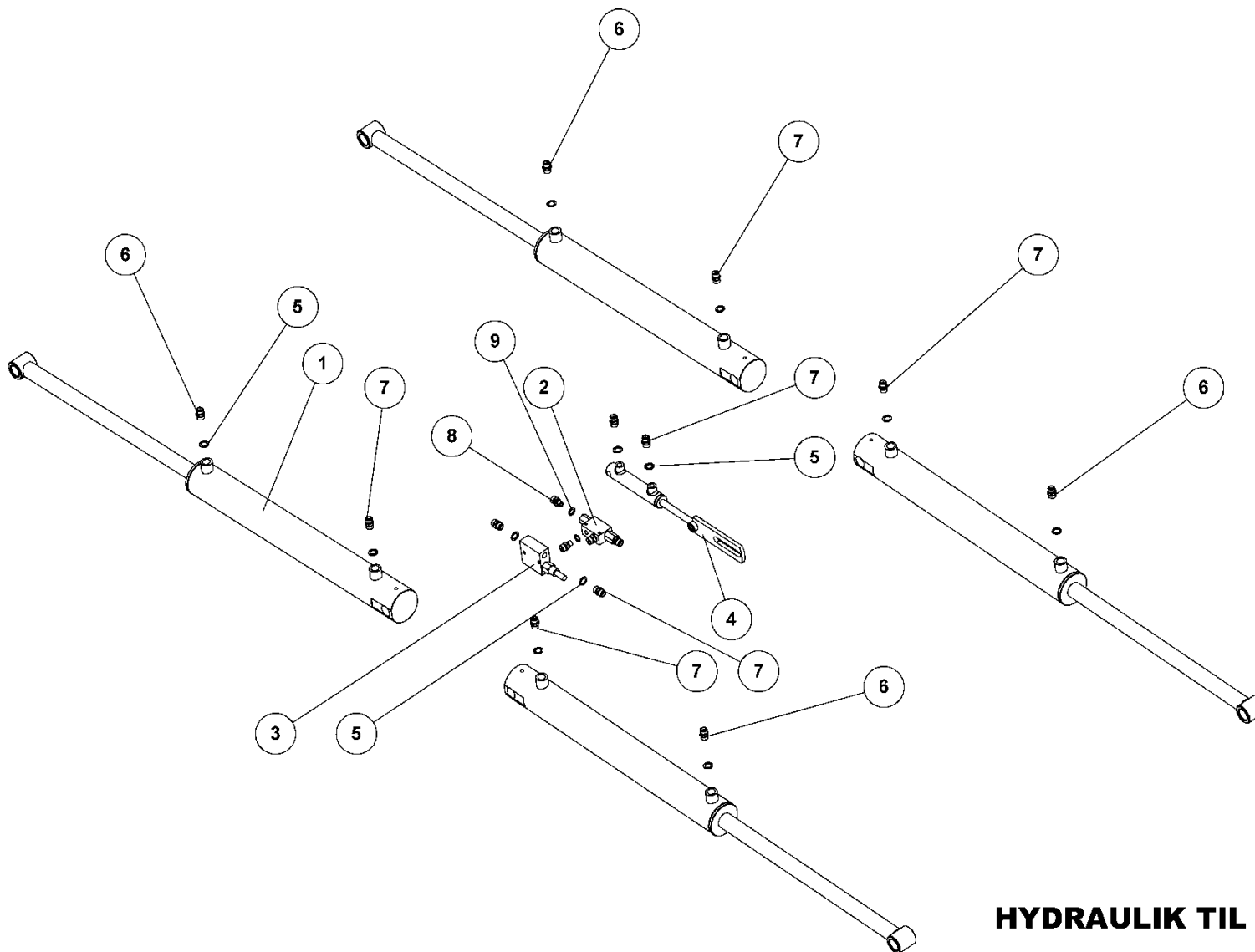


HYDRAULIK TIL STENSIKRING KPL. TRIMAX 410

77450

HYDRAULIK
HYDRAULIC
HYDRAULIQUE

Pos.	Qty.	Part nr.	Benævnelse	Bezeichnung	Description	Designation
1	15	77963	CYLINDER D 40 X 200	ZYLINDER	CYLINDER	VERRIN
2	5	91003	BRYSTNIPPEL M18 / 3/8" RG GALV.	VERSCHRAUBUNG	HEXAGON NIPPLE CONNECTOR	RACCORD DE JONCTIONS MÂLES
3	4	91026	M18 BONDED SEALS PAKRING	M18 BONDED SEALS PAKRING	BONDED SEAL WASHED	JOINT BONDED SEALS
4	4	91262	AKKUMULATOR 1 L H1000R - 120 BAR	AKKUMULATOR	ACCUMULATOR	ACCUMULATEUR
5	15	91113	LIGE FORSKR. P-EGES 12 LR-WD-SV	GERADE VERSCHRAUBUNG	STRAIGHT CONNECTION	JOINT DROIT
6	9	91006	T-STYKKE M18X1.5 P-TV 12L	T-STÜCK	T-PIECE	T-PIÈCE
7	7	91028	3/8" BONDED SEALS PAKRING	BONDED SEALS PAKRING	BONDED SEAL WASHER	JOINT BONDED SEALS
8	1	91240	MANOMETER 3/8" RG DALBO	MANOMETER	MANOMETER	MANOMÈTRE
9	6	91005	Vinkel 3/8" x M18s	WINKEL	CONNECTOR	ANGLE
10	1	50573	VENTIL KH-R 3/8 NW10 ORSTA	KUGELHAHN	VALVE	VANETTE 3/8"
11	1	91074	BRYSTNIPPEL 1/2"RG /3/8"RG GALV	VERSCHRAUBUNG	HEXAGON NIPPLE CONNECTOR	RACCORD DE JONCTIONS MÂLES
12	1	91029	1/2" BONDED SEALS PAKRING	BONDED SEALS PAKRING	BONDED SEAL WASHER	JOINT BONDED SEALS
13	1	91010	LYNKOBLING 1/2" HANPART GALV.	LEUCHTKUPPLUNG	QUICK COUPLING, MALE	VALVE MÂLE PUSH PULL
14	1	91012	BLÆNDHÆTTE FOR HANSTIK 1/2" RØD	STAUBKAPPE ROT	CAP FOR MALE PLUG 1/2", RED	CHAPEAU VALVE POUR PRISE MÂLE ROUGE
15	1	37366	ACCUMULATOR HOLDER	ACCUMULATOR HALTERUNG	HOLDER FOR ACCUMULATOR	GARNITURE DE FIXATION



**HYDRAULIK TIL OPKLAP - KPL.
TRIMAX 410**

HYDRAULIK AUS/ZUSAMMENKLAPPEN
HYDRAULIC FOLDING
HYDRAULIQUE DE REPLIAGE

77451



HYDRAULIK TIL OPKLAP - KPL.

TRIMAX 410

77451

HYDRAULIK AUS/ZUSAMMENKLAPPEN
HYDRAULIC FOLDING
HYDRAULIQUE DE REPLIAGE

Pos.	Qty.	Part nr.	Benævnelse	Bezeichnung	Description	Designation
1	4	77870	CYLINDER 60/40 X 600 LÆNGDE825	ZYLINDER	RAN	VERRIN
2	1	51311	PILOTSTYRET KONTRAVENTIL 1/4 - DOBBELT	PILOTGESTEUERTES SPERRVENTIL DOPPELT	PILOT-OPERATED CHECK VALVE, DOUBLE	CLAPET DE BLOCAGE PILOTE DOUBLE
3	1	71232	SEKVENSVENTIL 3/8" - 40 l/min	SEQUENSVENTIL	SEQUENCE VALVE	VALVE DE SÉQUENCE
4	1	77827	CYL. MED AFLANGHUL	ZYLINDER	RAN	VERRIN
5	12	91028	3/8" BONDED SEALS PAKRING	BONDED SEALS PACKRING	BONDED SEAL WASHER	JOINT BONDED SEALS
6	4	91134	DRÆVL-BRYSTNIPPEL M18 X 3/8" - ¥1,0	DROSSEL-VERSCHRAUBUNG	THROTTLE, HEXAGON NIPPLE CONNECTOR	RACCORD DE JONCTIONS MÂLES-GRIVE
7	8	91003	BRYSTNIPPEL M18 / 3/8" RG GALV.	VERSCHRAUBUNG	HEXAGON NIPPLE CONNECTOR	RACCORD DE JONCTIONS MÂLES
8	4	91045	LIGE FORSKRUNING M18 x 1/4"	GERADE VERSCHRAUBUNG	STRAIGHT CONNECTION	JOINT DROIT
9	4	91027	1/4" BONDED SEALS PAKRING	BONDED SEALS PACKRING	BONDED SEAL WASHER	JOINT BONDED SEALS