

DALBO®

**Reservedele
Spareparts
Ersatzteile
Pieces**

AXR-H
400/450/500/600
Serie no. 1500 – 1508

MADE IN  DENMARK

Indholdsfortegnelse,

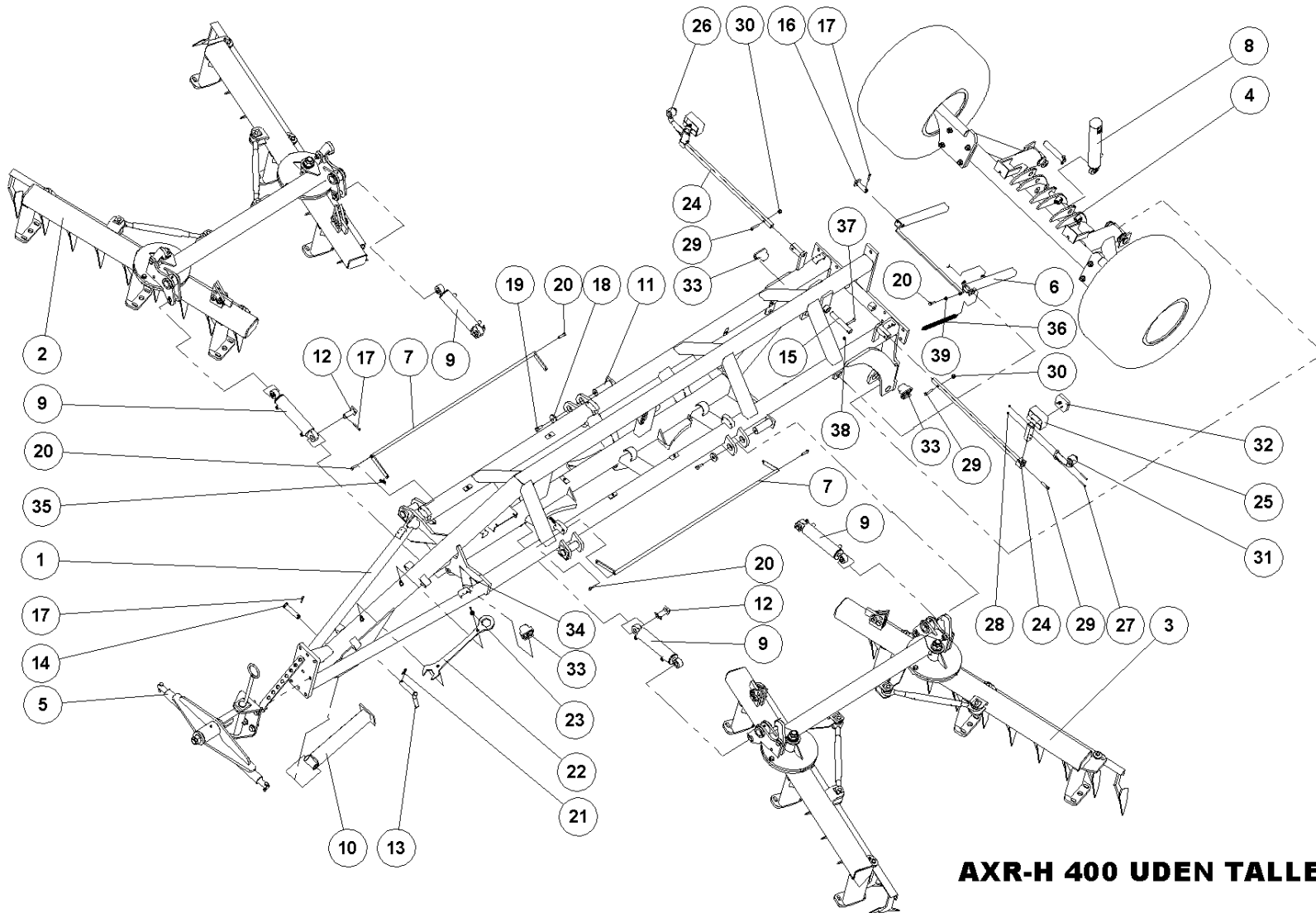
Table of Contents, Inhaltsverzeichnis, Table des matières

RESERVEDELSLISTENS OPBYGNING, THE CONSTRUCTION OF THE SPAREPARTSLIST,	3
AXR-H 400	4
<i>Sidesektion 400 højre, side sektion right, seitensektion rechts, section laterale droite</i>	6
<i>Sidesektion 600 højre, side sektion right, seitensektion rechts, section laterale droite</i>	8
<i>Tallerkenaksel 400 forrest, disc shaft, scheibe achse, rondelle arbre</i>	10
<i>Tallerkenaksel, disc shaft, scheibe achse, rondelle arbre</i>	12
<i>Montering af tallerkener, mounted disc on shaft, scheibe montierung auf achse, rondelle montagne arbre</i>	13
<i>Leje-blok kpl., lager, bearing, fixation</i>	14
<i>Hjulstel, wheel frame, rad gestell, cadre de roue</i>	16
<i>Nav kpl. FAD- 060/A445, nabe, hub, moyeu</i>	18
<i>Transportlås, transport lock, transportsicherung, systeme de vérouillage de trans</i>	20
<i>Træk, drawbar, zug, attelage</i>	22
<i>Sidebegrænser komplet h/v, outer harrow complete, überwurfbegrenzer komplet, limiteur lateral complet</i>	24
EFTERLØBER 400 (50x50x6), ROLLER, NACHLÄUFER, TRAIINE	26
<i>T-ringe (50x50x6), shaft ring set, satz ringe für die achse, anneaux sur arbre</i>	28
EFTERLØBER 400 (70x70x8), ROLLER, NACHLÄUFER, TRAIINE	30
<i>T-ringe (70x70x8), shaft ring set, satz ringe für die achse, anneaux sur arbre</i>	34
<i>Refleks, warning triangle, warn, dreieck, écriteau avertisseur</i>	36
HYDRAULIK	38
<i>Hydraulisk sammenklap, hydraulic folding, hydraulik aus/zusammenklappen, hydraulique de repliage</i>	38
<i>Hydraulisk sammenklap til efterløber, hydraulic folding for train, hydraulik aus/zusammenklappen, hydraulique de repliage</i>	40
<i>Hydraulik til bjælkelås AXR-H 600, Riegle, lock, couvre</i>	44
EKSTRAUDSTYR	46
<i>Hydraulisk vinkeljustering</i>	46
<i>Hydraulik til vinkeljustering, hyd. Angle adjustment, hyd. Winkelregulierung, ajustage d'angle hyd.</i>	48
<i>Hydraulisk dybdejustering, hydraulic depth adjustment, hydraulik tiefenregulierung, hydraulique réglage de profond</i>	50
<i>F-jerns krympler 400+450, F-iron cage roller, F-eisen krümmler, rouleau de nivellement de fer en F</i>	52
<i>Bremser, breaks, Bremse, frein</i>	54
<i>Montering af luftbeholder, mounting of break, monterung der Bremsen, frein du chassis</i>	56

Reservedelslistens opbygning, the construction of the sparepartslist,

<p>Reservedelstegningerne tager udgangspunkt i en AXR-H 400. Ved de øvrige modeller er der udarbejdet en ekstra reservedelsliste hvor i forskellene fremgår</p>	<p>The spare parts drawings have there point of origin in a AXR-H 400. For the other models there is made an extra spare parts list, where the differences is shown.</p>	<p>Die Ersatzteilzeichnungen sind ursprünglich von der AXR-H 400. Für die anderen Typen gibt es eine separate Ersatzteilliste, die Unterschiede aufzeigt.</p>	<p>Les dessins des pièces détachées sont basés sur un AXR-H 400. Pour les autres modèles une liste supplémentaire de pièces est établie où les différences sont montrées.</p>
<p>For deres sikkerhed samt for funktionsdygtigheden af deres maskine, bør der kun anvendes originale DALBO reservedele til deres maskine</p> <p>Når de bestiller reservedele bør de altid informere om:</p> <ul style="list-style-type: none"> • Reservedelsnummer • Maskinens typenummer • Antal styk af reservedelen 	<p>For your safety and for the functions of the machin, you should only use original spare parts form DALBO.</p> <p>When you order spare parts, you should always inform about:</p> <ul style="list-style-type: none"> • Spare part number • The machin type number • Amount of spare parts pieces 	<p>Zu Ihrer Sicherheit und zur einwandfreien Funktion ihres Gerätes sollten sie unbedingt nur original DALBO Ersatzteile verwenden.</p> <p>Wenn sie Ersatzteile bestellen bitte folgendes beachten:</p> <ul style="list-style-type: none"> • Ersatzteil-Nummer • Geräte-Nummer und -typ • Anzahl der Ersatzteile 	<p>Pour votre sécurité et pour les fonctions du matériel, vous devez utiliser uniquement des pièces détachées d'origine DALBO.</p> <p>Lorsque vous commandez vos pièces détachées, vous devez toujours nous indiquer :</p> <ul style="list-style-type: none"> • Le numéro de la pièce • Le type de la machine • La quantité des pièces détachées.

AXR-H 400



AXR-H 400 UDEN TALLERKENER

OHNE SCHEIBEN
WITHOUT DISC
EXCEPTÉ DISQUE

71044

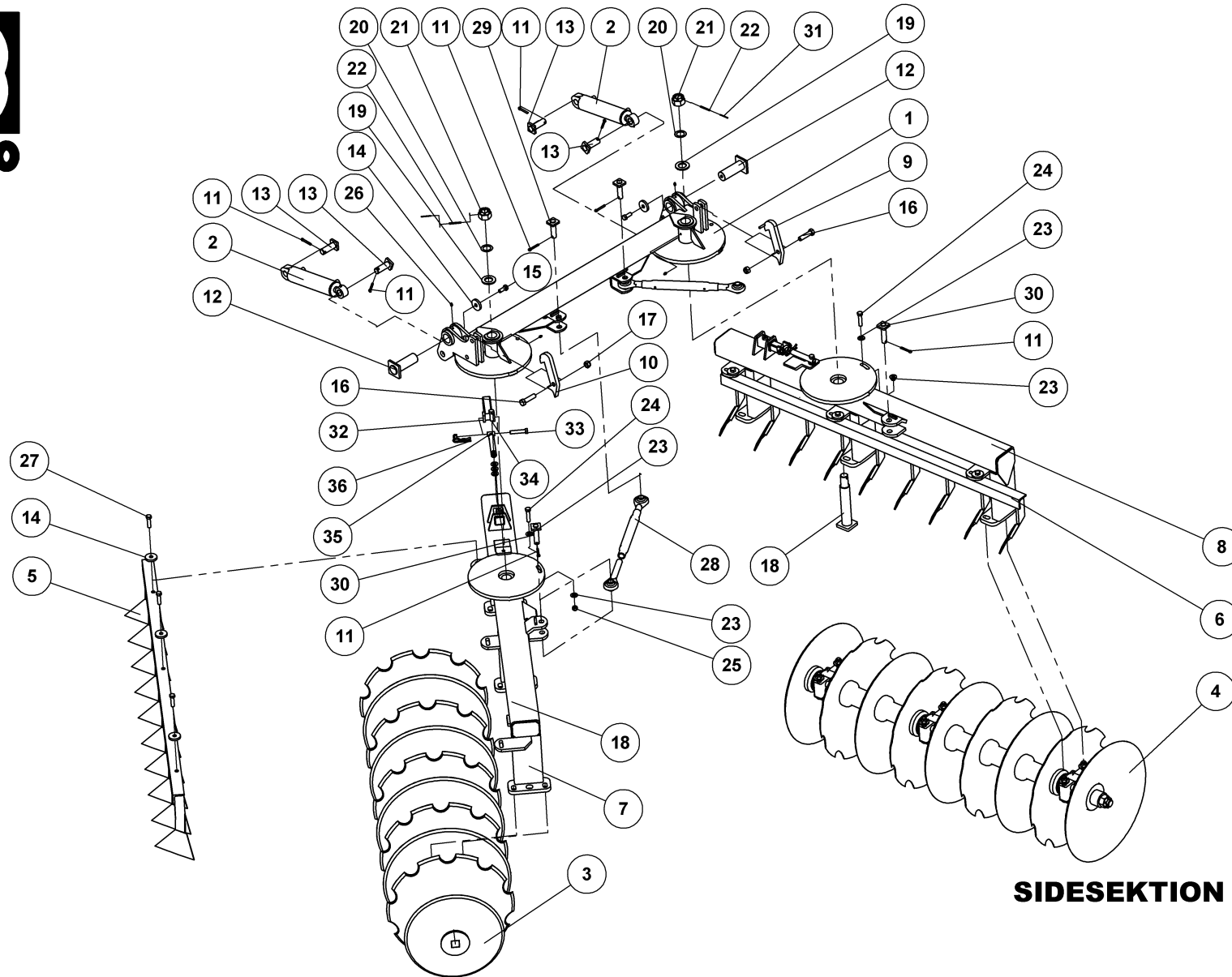


AXR-H 400 UDEN TALLERKENER

71044

OHNE SCHEIBEN
WITHOUT DISC
EXCEPTE DISQUE

Pos.	Qty.	Part nr.	Benævnelse	Bezeichnung	Description	Designation
1	1	74200	HOVEDRAMME TIL AXR-H	HAUPTTRAHMEN	MAIN FRAME	CHASSIS
2	1	74330	SIDSEKTION AXR-H 400 HØJRE	SEITENSEKTION RECHTS	SIDE SEKTION RIGHT	SECTION LATÉRALE DROITE
3	1	74331	SIDSEKTION AXR-H 400 VENSTRE	SEITENSEKTION LINKS	SIDE SEKTION LEFT	SECTION LATÉRALE GAUCHE
4	1	74171	HJUL STEL HØJT LØFT KPL.	RAD GESTELL	WHEEL FRAME	CADRE DE ROUE
5	1	74270	TRÆK KAT. 3. KOMPLET	ZUG	DRAWBAR	ATTELAGE
6	1	74225	TRANSPORTSIKRING TIL HJUL STEL	TRANSPORTSICHERUNG	TRANSPORT SAFETY LOCK	SÉCURISATION DE TRANSPORT
7	2	74224	TRANSPORTSIKRINGS LØFTER SIDSEK.	TRANSPORTSICHERUNG SEITENSEKTION	TRANSPORT SAFETY LOCK ELEVATOR, SIDE SECTION	DISP. DE LEVAGE DE SÉCURISATION TRANSPORT SEC. LAT.
8	1	91810	CYLINDER 80/50X350	ZYLINDER	CYLINDER	VERRIN
9	4	91850	CYLINDER 70/30 x 205	ZYLINDER	CYLINDER	CYLINDRE
10	1	74222	STØTTEBEN	STÜTZFUSS	JACK	BÉQUILLE
11	4	74310	NAGLE F Ø50X140(155) M16	BOLZEN	PIN	AXE
12	4	74311	NAGLE F Ø30X70(98)	BOLZEN	PIN	AXE
13	1	74313	NAGLE H Ø30X120(135)	BOLZEN	PIN	AXE
14	1	74314	NAGLE R Ø30X120(135)	BOLZEN	PIN	AXE
15	1	71580	NAGLE U Ø35X175(200)	AXE	PIN	BOLZEN
16	2	74312	NAGLE F Ø25X75(103)	BOLZEN	PIN	AXE
17	7	90677	SPLIT 8X50 MM GALV.	SPLINT	SPLIT PIN	GOUPILLE
18	4	71570	SKIVE Ø17,5-Ø61-10	SCHEIBE	WASHER	RONDELLE
19	4	92316	BOLT 16x40 8.8 GALV. (SÆTBOLT)	SCHRAUBE	SET SCREW	BOULON
20	6	92297	BOLT 12x50 8.8 GALV.	SCHRAUBE	SCREW	BOULON
21	1	90680	RINGSPLIT Ø8X40 FLAD	RINGSPLINT FLACH	LINCH PIN, FLAT	GOUPILLE PLATE
22	1	57550	GAFFELNØGLE 60 MM	SCHLÜSSEL	SPANNER	CLE DE FOURCHETTE
23	1	92095	MØTRIK M16, VINGE	MUTTER	WING NUT	ÉCROU
24	2	74445	LYGTESTANG	LEUCHTSTANGE	LIGHT BAR	DISPOSITIF DE PHARES
25	2	71454	LYGTESTANDER FÆLLES	LEUCHTSTÄNDER	LIGHT STAND	BÂTON DES LUMIÈRES
26	1	89411	MARKERINGSLYS HØJRE 0.3M P&R	LEUCHTE RECHTS	MARKING LIGHTS, RIGHT	LUMIÈRE DE SIGNALISATION DROITE
27	4	92254	BOLT 6x60 8.8 GALV.	SCHRAUBE	BOARD BOLT, INCL. NUT	BOULON
28	6	92027	MØTRIK M6 SELVLÅS, GLV 8	MUTTER	SELF-LOCKING NUT	ÉCROU
29	3	92298	BOLT 12x60 8.8 GALV.	SCHRAUBE	SCREW	BOULON
30	2	92051	MØTRIK M16 SELVLÅS, GLV 8	MUTTER	SELF-LOCKING NUT	ÉCROU
31	1	89410	MARKERINGSLYS VENSTRE 0.3M P&R	LEUCHTE LINKS	MARKING LIGHTS, LEFT	LUMIÈRE DE SIGNALISATION GAUCHE
32	2	89400	BAGLYGTE MINIPONT UNR PL LYS	RÜCKLICHT	MINIPONT BACKLIGHTS W/OUT LICENSE PLATE LIGHT	PHARE ARRIÈRE
33	6	89420	SIDEMARKERINGSLYS M/VINKEL 0.25M P&R	SEITENMARKIERUNGSLUCHTE MIT WINKEL	SIDE MARKING LIGHTS WITH ANGLE	LUMIÈRE DE SIGNALISATION LATÉRALE AVEC ANGLE
34	1	92386	PLADESKRUE PH Ø4.8X40	SCHRAUBE	PLATE SCREW	VIS DE PLAQUE
35	2	60411	FJEDER 1.5X15X80 38V GALV.	FEDER	SPRING	RESSORT
36	1	30215	FJEDER 3X24X240 TÆTV. GALV.	FEDER	SPRING	RESSORT
37	1	92299	BOLT 12x70 8.8 GALV.	SCHRAUBE	SCREW	BOULON
38	1	92050	MØTRIK M12 SELVLÅS, GLV 8	MUTTER SELBSTSCHLIESSEND	SELFLOCKING NUT	ÉCROU DE SÉCURITÉ
39	1	92030	MØTRIK M12 GALV. kl.8	MUTTER	NUT	ÉCROU



SIDSEKTIION AXR-H 400 HØJRE

SEITENSEKTIION RECHTS
SIDE SEKTIION RIGHT
SEKTIION LATÉRALE DROITE

74330



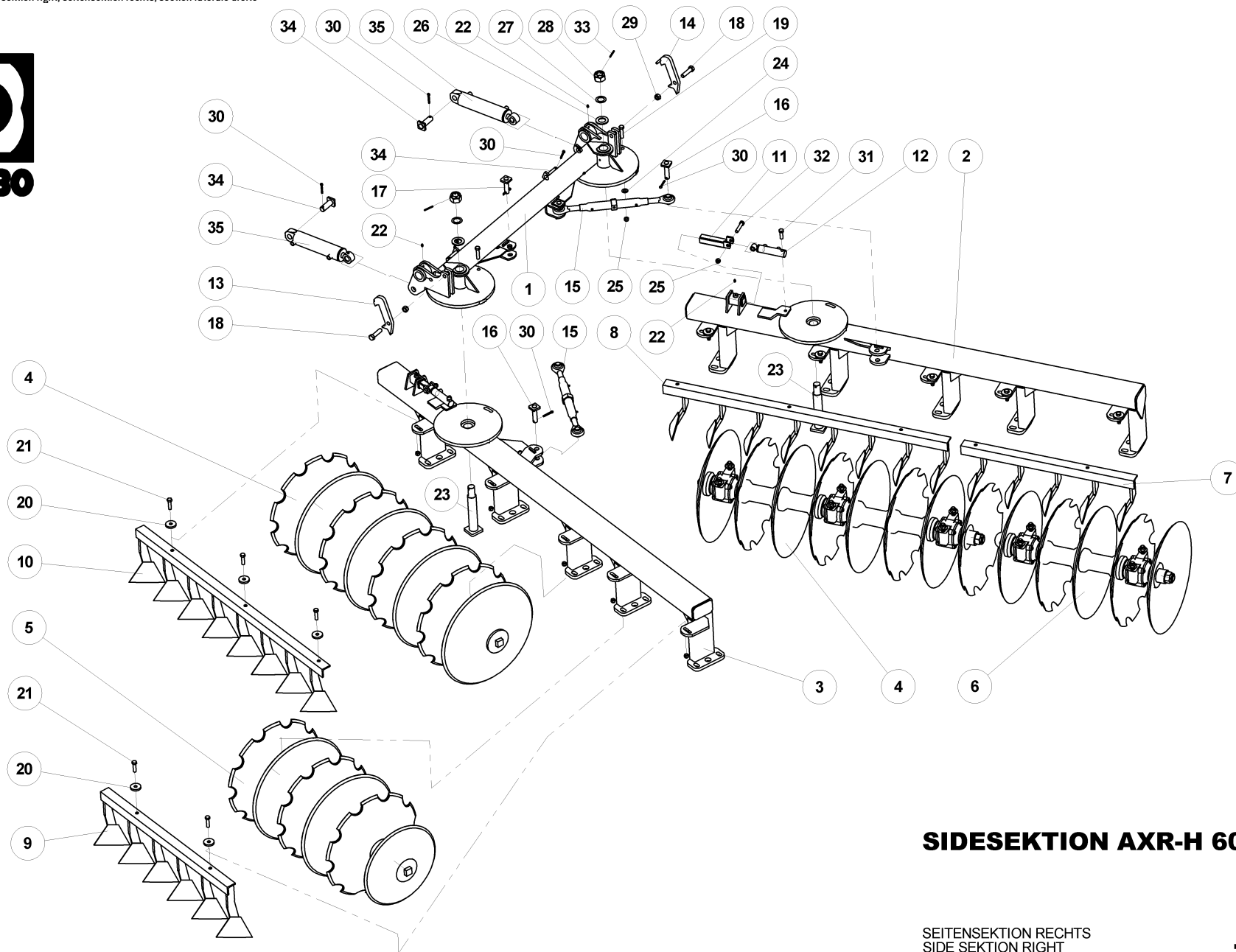
SIDSEKTION AXR-H 400 HØJRE

74330

SEITENSEKTION RECHTS
SIDE SEKTION RIGHT
SECTION LATÉRALE DROITE

Pos.	Qty.	Part nr.	Benævnelse	Bezeichnung	Description	Designation
1	1	74464	UDLIGGERBJÆLKE HØJRE	AUSSENLIEGENDER BALKEN RECHTS	BRACKET ARME, RIGHT	BOUT-DEHORS DROITE
2	2	91850	CYLINDER 70/30 x 205	ZYLINDER	CYLINDER	CYLINDRE
3	1	74491	AKSEL KOMPLET F-40X40 BAGEST	SATZ SCHEIBEN FÜR DIE ACHSE	DISC SET ON SHAFT	DISQUES SUR ARBRE
4	1	74490	AKSEL KOMPLET F-40X40 FORREST	SATZ SCHEIBEN FÜR DIE ACHSE	DISC SET ON SHAFT	DISQUES SUR ARBRE
5	1	74472	AFSKRABER BAGERSTE HØJRE	ABSTREIFER HINTEN RECHTS	SCRAPER, RIGHT REAR	SYSTÈME DE RACLAGE DERRIÈRE DROITE
6	1	74470	AFSKRABER FORRESTE HØJRE	ABSTREIFER RECHTS VORNE	FRONT RIGHT SCRAPER	SYSTÈME DE RACLAGE DEVANT DROITE
7	1	74452	TALLERKENBJÆLKE BAGESTE HØJRE	SCHEIBENBALKEN HINTEN RECHTS	DISC SHAFT, REAR RIGHT	BARRE DE DISQUES DERRIÈRE DROITE
8	1	74450	TALLERKENBJÆLKE FORRESTE HØJRE	SCHEIBENBALKEN VORNE RECHTS	DISC SHAFT, FRONT RIGHT	BARRE DE DISQUES DEVANT DROITE
9	1	74468	TRANSPORTKROG T/UDLIGGER KPL. 2	TRANSPORTHAKEN FÜR AUSLEGER KPL. 2	TRANSPORT HOOK	CROCHET DE TRANSPORT
10	1	74469	TRANSPORTKROG T/UDLIGGER KPL. 1	TRANSPORTHAKEN FÜR AUSLEGER KPL.1	TRANSPORT HOOK	CROCHET DE TRANSPORT
11	8	90677	SPLIT 8X50 MM GALV.	SPLINT	SPLIT PIN	GOUPILLE.
12	2	74310	NAGLE F Ø50X140(155) M16	BOLZEN	PIN	AXE
13	4	74311	NAGLE F Ø30X70(98)	BOLZEN	PIN	AXE
14	8	71570	SKIVE Ø17,5-Ø61-10	SCHEIBE	WASHER	RONDELLE
15	2	92316	BOLT 16x40 8.8 GALV. (SÆTBOLT)	SCHRAUBE	SET SCREW	BOULON
16	2	92336	BOLT 20 X 80 8.8 GALV.	SCHRAUBE	SCREW	BOULON
17	2	92052	MØTRIK M 20 SELVLÅS. GALV. 8	MUTTER SELBSTGESICHERT	SELF-LOCKING NUT	ÉCROU DE SÉCURITÉ
18	2	73335	NAGLE F Ø50X295(330)	BOLZEN	PIN	AXE
19	2	90666	SKIVE Ø42-Ø72-5,5	UNTERLEGSSCHEIBE	WASHER	RONDELLE DE SERRAGE
20	2	90635	SKIVE Ø40-Ø60-1,5	SCHEIBE ROSTFREI	WASHER	RONDELLE INROUILLABLE
21	2	72384	AKSELMØTRIK M39x3, NV 60 GLV. KI.8	ACHSENMUTTER	SHAFT NUT	ÉCROU D'ARBRE
22	2	90688	RØRSTIFT Ø 6X60 MM	ROHRSTIFT	SPLIT PIN	AXE TUBULAIRE
23	10	90663	SKIVE Ø17-Ø35-2	UNTERLEGSSCHEIBE	WASHER	RONDELLE DE SERRAGE
24	2	92319	BOLT 16x70 8.8 GALV.	SCHRAUBE	SCREW	BOULON
25	10	92051	MØTRIK M16 SELVLÅS. GLV.8	MUTTER	SELF-LOCKING NUT	ÉCROU
26	6	90721	SMØRENIPPEL M8x1	SCHMIERNIPPEL	GREASE NIPPLE	GRAISSEUR
27	6	92318	BOLT 16x60 8.8 GALV.	SCHRAUBE	SCREW	BOULON
28	2	90852	TOPSTANG SVÆR 1"X1"X530-810 KAT. 2	OBERLENKER SCHWER	HEAVY-DUTY TOP LINK	BARRE GROSSE
29	2	74312	NAGLE F Ø25X75(103)	BOLZEN	PIN	AXE
30	2	72275	NAGLE F Ø25X85(113)	BOLZEN	PIN	AXE
31	2	90689	RØRSTIFT Ø3,5X50	ROHRSTIFT	SPLIT PIN	AXE TUBULAIRE
32	2	74519	LÅSEPAL TIL BJÆLKELÅS	RIEGLE	LOCK	COUVRE
33	2	92320	BOLT 16x80 8.8 GALV.	SCHRAUBE	SCREW	BOULON
34	2	92317	BOLT 16x50 8.8 GALV. (SÆTBOLT)	SCHRAUBE	SET SCREW	BOULON
35	2	74943	CYLINDER 180 +50	ZYLINDER	RAN	VERRIN
36	2	90676	HÅRNÅL Ø7 X 165	SPLINT	HAIRPIN	GOUPILLE

	Tallerkenbjælke				Afskraber				Aksler	
	Disc shaft, scheinbalken, barre de disques				Scraper, abstreifer, systeme de raclage				Shaft, welle, arbre	
	Højre, right, recht, droite		Venstre, left, links, gauche		Højre, right, recht, droite		Venstre, left, links, gauche		Forrest front, vorn, de- vant	Bagerst rear, hinten, derrière
	Forrest front, vorn, de- vant	Bagerst rear, hinten, derrière	Forrest front, vorn, de- vant	Bagerst rear, hinten, derrière	Forrest front, vorn, de- vant	Bagerst rear, hinten, derrière	Forrest front, vorn, de- vant	Bagerst rear, hinten, derrière		
AXR-H 400	74450	74452	74451	74453	74470	74472	74471	74473	74490	74491
AXR-H 450	74454	74456	74455	74457	74474	74476	74475	74477	74492	74493
AXR-H 500	74458	74456	74459	74457	74478	74480	74479	74481	74494	74495



SIDESEKTION AXR-H 600 HØJRE

SEITENSEKTION RECHTS
SIDE SEKTION RIGHT
SECTION LATÉRALE DROITE

74336



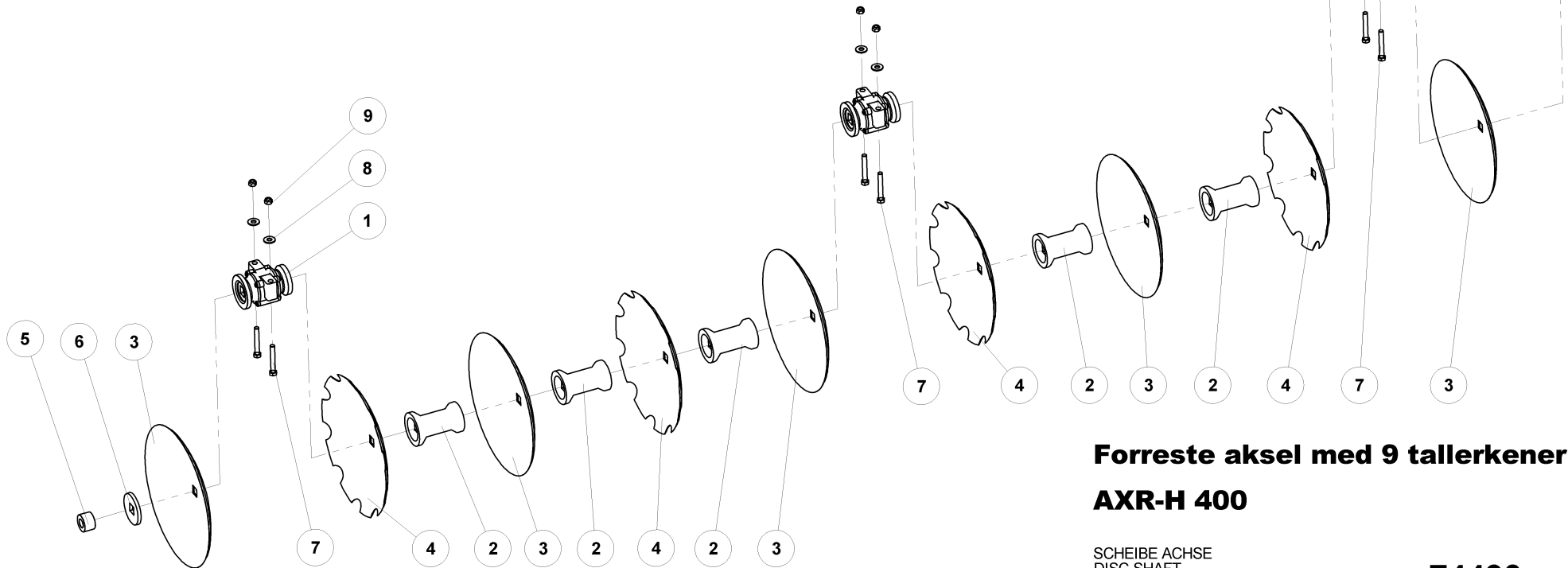
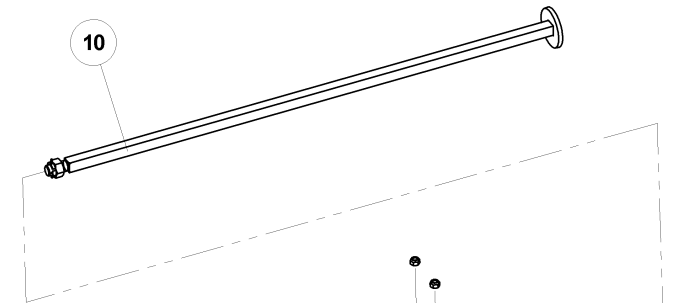
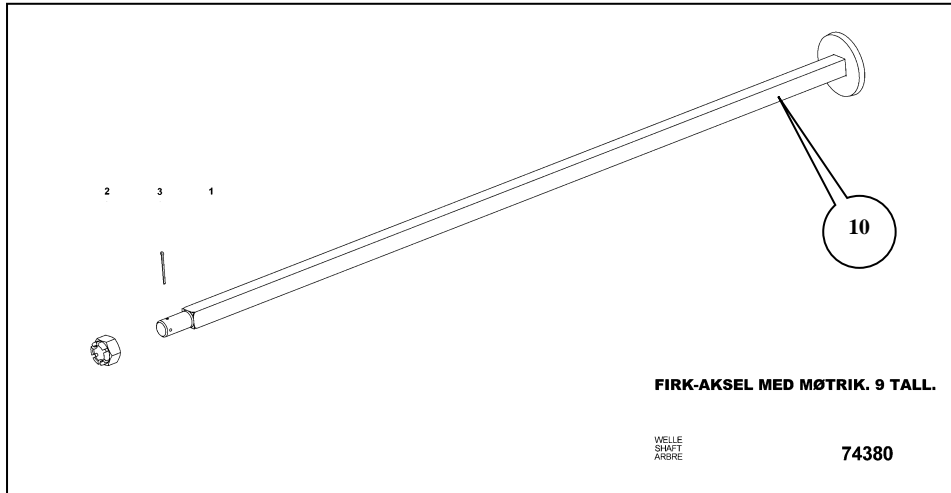
SIDSEKTIÓN AXR-H 600 HØJRE

74336

SEITENSEKTIÓN RECHTS
SIDE SEKTIÓN RIGHT
SECTION LATÉRALE DROITE

Pos.	Qty.	Part nr.	Benævnelser	Bezeichnung	Description	Designation
1	1	74464	UDLIGGERBJÆLKE HØJRE	AUSSENLIEGENDER BALKEN RECHTS	BRACKET ARME, RIGHT	BOU-T-DEHORS DROITE
2	1	74410	TALLERKENBJÆLKE HF 6.0 m	SCHEIBENBALKEN VORNE RECHTS	DISC SHAFT, FRONT RIGHT	BARRE DE DISQUES DEVANT DROITE
3	1	74412	TALLERKENBJÆLKE HB 6.0 m	SCHEIBENBALKEN HINTEN RECHTS	DISC SHAFT, REAR RIGHT	BARRE DE DISQUES DERRIÈRE DROITE
4	2	71152	AKSEL KOMPLET F-40X40 INDERST	SCHEIBE ACHSE	DISC SHAFT	RONDELLE ARBRE
5	1	71157	AKSEL KOMPLET F-40X40 BAGERST/YDERST	SCHEIBE ACHSE	DISC SHAFT	RONDELLE ARBRE
6	1	71158	AKSEL KOMPLET F-40X40 FORREST/YDERST	SCHEIBE ACHSE	DISC SHAFT	RONDELLE ARBRE
7	1	74482	AFSKRABER KOMPL HF. YDERST 6 M	ABSTREIFER-BALKEN	SCRAPER GANG	BARRE DU SYSTÈME DE RACLAGE
8	1	74463	AFSKRABER KOMPL VB.+HF. INDERST 6 M	ABSTREIFER-BALKEN	SCRAPER GANG	BARRE DU SYSTÈME DE RACLAGE
9	1	74462	AFSKRABER KOMPL. HB. YDERST 6M	ABSTREIFER-BALKEN	SCRAPER GANG	BARRE DU SYSTÈME DE RACLAGE
10	1	74461	AFSKRABER KOMPL. VF.+HB. INDERST 6 M	ABSTREIFER-BALKEN	SCRAPER GANG	BARRE DU SYSTÈME DE RACLAGE
11	2	74519	LÅSEPAL TIL BJÆLKE LÅS	RIEGLE	LOCK	COUVRE
12	2	91853	CYLINDER 32X20X50 Ø16 L=180	ZYLINDER	CYLINDER	CYLINDRE
13	1	74469	TRANSPORTKROG T/UDLIGGER KPL. 1	TRANSPORTHAKEN FÜR AUSLEGER KPL.1	TRANSPORT HOOK	CROCHET DE TRANSPORT
14	1	74468	TRANSPORTKROG T/UDLIGGER KPL. 2	TRANSPORTHAKEN FÜR AUSLEGER KPL. 2	TRANSPORT HOOK	CROCHET DE TRANSPORT
15	2	90852	Topstang svær 1"x1"x530-810 kat. 2	OBERLENKER SCHWER	HEAVY-DUTY TOP LINK	BARRE GROSSE
16	2	72275	NAGLE F Ø25X85(113)	BOLZEN	PIN	AXE
17	2	74312	NAGLE F Ø25X75(103)	BOLZEN	PIN	AXE
18	2	92336	BOLT 20 X 80 8.8 GALV.	SCHRAUBE	SCREW	BOULON
19	2	92319	BOLT 16x70 8 8 GALV.	SCHRAUBE	SCREW	BOULON
20	10	71570	SKIVE Ø17,5-Ø61-10	SCHEIBE	WASHER	RONDELLE
21	10	92318	BOLT 16x60 8.8 GALV.	SCHRAUBE	SCREW	BOULON
22	6	90721	SMØRENIPPEL M8x1	SCHMIERNIPPEL	GREASE NIPPLE	GRAISSEUR
23	2	73335	NAGLE F Ø50X295(330)	BOLZEN	PIN	AXE
24	2	90663	SKIVE Ø17-Ø35-2	UNTERLEGSSCHEIBE	WASHER	RONDELLE DE SERRAGE
25	14	92051	MØTRIK M16 SELVLÅS. GLV.8	MUTTER	SELF-LOCKING NUT	ÉCROU
26	2	90666	SKIVE Ø42-Ø72-5,5	UNTERLEGSSCHEIBE	WASHER	RONDELLE DE SERRAGE
27	2	90635	SKIVE Ø40-Ø60-1,5	SCHEIBE ROSTFREI	WASHER	RONDELLE INROUILLABLE
28	2	72384	AKSELMØTRIK M39x3, NV 60 GLV. Kl.8	ACHSENMUTTER	SHAFT NUT	ÉCROU D'ARBRE
29	2	92052	MØTRIK M 20 SELVLÅS. GALV. 8	MUTTER SELBSTGESICHERT	SELF-LOCKING NUT	ÉCROU DE SÉCURITÉ
30	8	90677	SPLIT 8X50 MM GALV.	SPLINT	SPLIT PIN	GOUPILLE.
31	2	92317	BOLT 16x50 8.8 GALV. (SÆTBOLT)	SCHRAUBE	SET SCREW	BOULON
32	2	92320	BOLT 16x80 8.8 GALV.	SCHRAUBE	SCREW	BOULON
33	2	90688	RØRSTIFT Ø 6X60 MM	ROHRSTIFT	SPLIT PIN	AXE TUBULAIRE
34	4	74311	NAGLE F Ø30X70(98)	BOLZEN	PIN	AXE
35	2	91850	CYLINDER 70/30 x 205	ZYLINDER	CYLINDER	CYLINDRE

Tallerkenbjæle				Afskraber, scraper, abstreifer, système de raclage								
Disc shaft, scheibenbalken, barre de disques				Højre, right, recht, droite				Venstre, left, links, gauche				
Højre, right, recht, droite		Venstre, left, links, gauche		Forrest front, vorn, devante		Bagerst rear, hinten, derriere		Forrest front, vorn, derriere		Bagerst rear, hinten, derriere		
Forrest front, vorn, derriere	Bagerst rear, hinten, derriere	Forrest front, vorn, derriere	Bagerst rear, hinten, derriere	8 Inderst inside innen intérieur	7 Yderst outside ausssen extérieur	10 Inderst inside innen intérieur	9 Yderst outside ausssen extérieur	8 Inderst inside innen intérieur	7 Yderst outside ausssen extérieur	10 Inderst inside innen intérieur	9 Yderst outside ausssen extérieur	
AXR-H 600	74410	74412	74409	74411	74463	74482	74461	74462	74461	74483	74463	74485



**Forreste aksel med 9 tallerkener
AXR-H 400**

SCEIBE ACHSE
DISC SHAFT
RONDELLE ARBRE

74490



Forreste aksel med 9 tallerkener

AXR-H 400

74490

SCHEIBE ACHSE
DISC SHAFT
RONDELLE ARBRE

Pos.	Qty.	Part nr.	Benævnelse	Bezeichnung	Description	Designation
1	3	72378	LEJE-BLOK KPL.	LAGER	BEARING	FIXATION
2	5	72377	MELLEMSTYKKE	ABSTANDS BÜCHSE	SPACER	BAGUE DE DISTANCE
3	5	72386	TALLERKEN Ø660x6 GLAT	SCHEIBE	DISC, SMOOTH	RONDELLE
4	4	72387	TALLERKEN Ø660x6 TAKKET	SCHEIBE GEZAHNT	DISC, NOTCHED	DISQUE DENTÉ
5	1	72498	SPÆNDESTYKKE FOR ENDESKIVE	SPANNSTÜCK	PLATE	PIÈCE DE SERRAGE
6	1	72499	SKIVE HVÆLVET 15mm	SCHEIBE	WASHER	RONDELLE
7	6	92340	BOLT 20x140 8.8 GALV.	SCHRAUBE	SCREW	BOULON
8	6	90651	SKIVE Ø22-Ø52-4	UNTERLEGSCHIEBE	WASHER	RONDELLE DE SERRAGE
9	6	92052	MØTRIK M 20 SELVLÅS. GALV. 8	MUTTER SELBSTGESICHERT	SELF-LOCKING NUT	ÉCROU DE SÉCURITÉ
10	1	74380	FIRK-AKSEL MED MØTRIK. 9 TALL.	WELLE	SHAFT	ARBRE

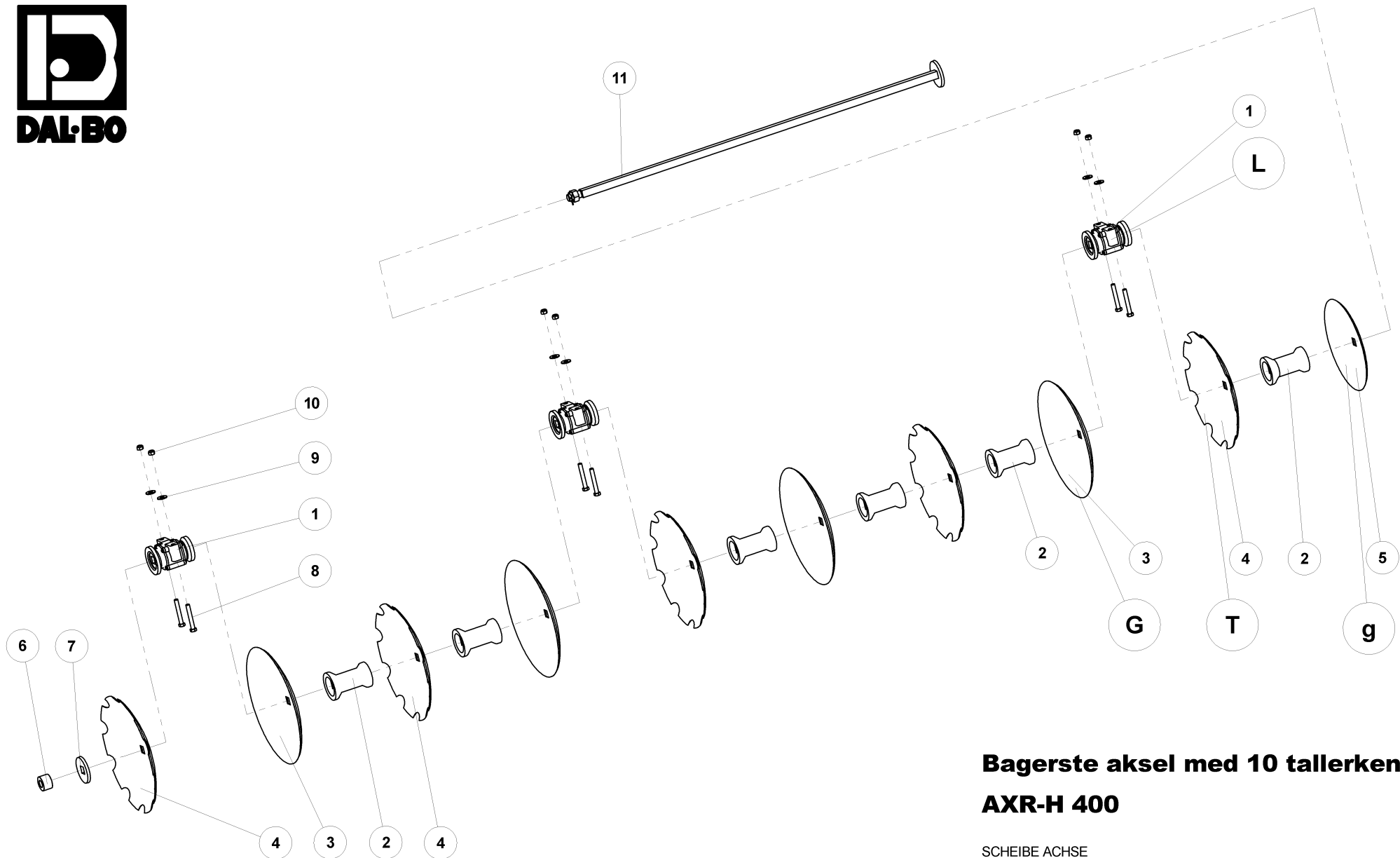


FIRK-AKSEL MED MØTRIK. 9 TALL.

74380

WELLE
SHAFT
ARBRE

Pos.	Qty.	Part nr.	Benævnelse	Bezeichnung	Description	Designation
1	1	74486	Aksel svejst F-40x40	WELLE	SHAFT	ARBRE
2	1	72384	AKSELMØTRIK M39x3, NV 60 GLV. KI.8	ACHSENMUTTER	SHAFT NUT	ÉCROU D'ARBRE
3	1	90738	SPLIT Ø5X63 GALV.	SPLIT	SPLIT PIN	GOUPILLE



**Bagerste aksel med 10 tallerkener
AXR-H 400**

SCHEIBE ACHSE
DISC SHAFT
RONDELLE ARBRE

74491



Bagerste aksel med 10 tallerkener

AXR-H 400

74491

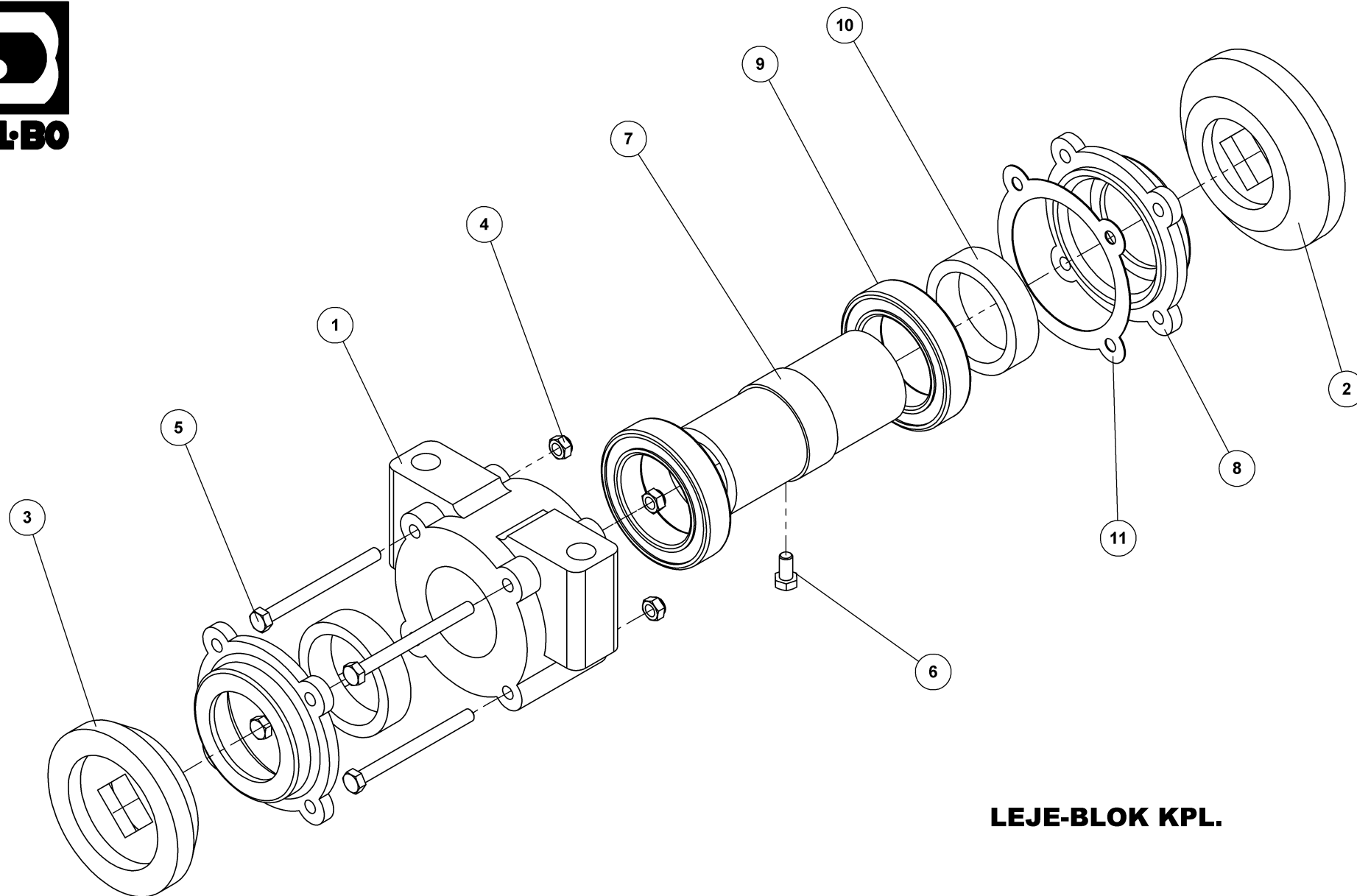
SCHEIBE ACHSE
DISC SHAFT
RONDELLE ARBRE

Pos.	Qty.	Part nr.	Benævnelse	Bezeichnung	Description	Designation
1	3	72378	LEJE-BLOK KPL.	LAGER	BEARING	FIXATION
2	6	72377	MELLEMSTYKKE	ABSTANDS BÜCHSE	SPACER	BAGUE DE DISTANCE
3	4	72386	TALLERKEN Ø660x6 GLAT	SCHEIBE	DISC, SMOOTH	RONDELLE
4	5	72387	TALLERKEN Ø660x6 TAKKET	SCHEIBE GEZAHNT	DISC, NOTCHED	DISQUE DENTÉ
5	1	72388	TALLERKEN Ø510x6 GLAT	SCHEIBE KLEIN	DISC, SMOOTH SMALL	RONDELLE PETIT
6	1	72498	SPÆNDESTYKKE FOR ENDESKIVE	SPANNSTÜCK	PLATE	PIÈCE DE SERRAGE
7	1	72499	SKIVE HVÆLVET 15mm	SCHEIBE	WASHER	RONDELLE
8	6	92340	BOLT 20x140 8.8 GALV.	SCHRAUBE	SCREW	BOULON
9	6	90651	SKIVE Ø22-Ø52-4	UNTERLEGSICHEIBE	WASHER	RONDELLE DE SERRAGE
10	6	92052	MØTRIK M 20 SELVLÅS, GALV. 8	MUTTER SELBSTGESICHERT	SELF-LOCKING NUT	ÉCROU DE SÉCURITÉ
11	1	74381	FIRK-AKSEL MED MØTRIK, 10 TALL.	WELLE	SHAFT	ARBRE

Montering af tallerkener, mounted disc on shaft, schiebe montierung auf achse, rondelle montage arbre

Model	Tallerkenaksel		Tallerkenrækkefølge															Aksel mm Shaft Achse Arbre	Aksel # Shaft Achse arbre
	Q	#	1	2	3	4	5	6	7	8	9	10	11	12	13	14	15		
AXR-H 400	9 (F	74490	G	L	T	G	T	L	G	T	G	T	L	G				2019 2253	74380 74381
	10 (B	74491	g	T	L	G	T	G	T	L	G	T	G	L	T				
AXR-H 450	10 (F	74492	G	L	T	G	T	G	L	T	G	T	G	L	T	T		2253 2487	74381 74382
	11 (B	74493	g	G	L	T	G	T	G	L	T	G	T	G	L				
AXR-H 500	11 (F	74494	G	L	T	G	T	G	L	T	G	T	G	T	L	G		2487 2721	74382 74383
	12 (B	74495	g	T	G	L	T	G	T	G	L	T	G	T	G	L	T		
AXR-H 600	8 (FI	71152	G	L	T	G	T	L	G	T	G	L	T					1785 1083 1785 1317	72372 71485 72372 72370
	5 (FY	71158	G	L	T	G	T	L	G										
	8 (BI	71152	G	L	T	G	T	L	G	T	G	L	T						
	6 (BY	71157	g	T	L	G	T	G	L	T									

- Q: Antal, quantity, stück, quantité
- (: Tallerken, disc, schiebe, rondelle
- F: Forrest, front, vorn, devant
- B: Bagerst, rear, hinten, derrière
- FI: Forrest inderst, front inside, vorn innen, devant intérieur
- FY: Forrest yderst, front outside, vorn aussen, devant extérieur
- BI: Bagerst inderst, rear inside, hinten innen, derrière intérieur
- BY: Bagerst yderst, rear outside, hinten aussen, derrière extérieur
- T: 72387 Takket tallerken, notched disc, gezahnt schiebe, disque dente
- G: 72386 Glat tallerken, smooth disc, glat schiebe, rondelle lisse
- g: 72388 Glat lille tallerken, smooth small disc, schiebe klein, rondelle petit
- L: 72378 Leje, bearing, lager, fixation
- #: Nummer, number, nummer, nombre



LEJE-BLOK KPL.

LAGER
BEARING
FIXATION

72378

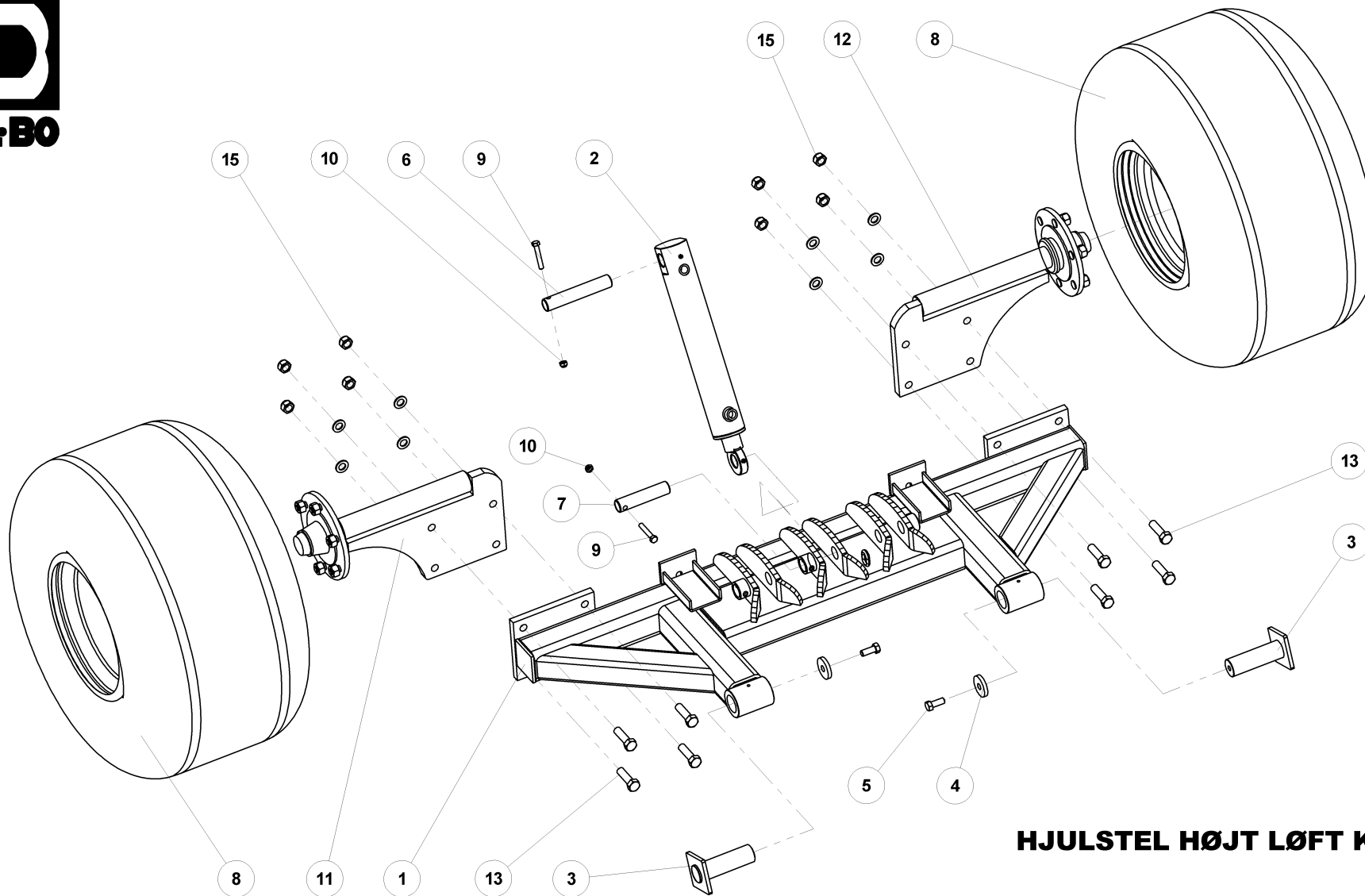


LEJE-BLOK KPL.

72378

LAGER
BEARING
FIXATION

Pos.	Qty.	Part nr.	Benævnelse	Bezeichnung	Description	Designation
1	1	72852	LEJEHUS FOR LEJE 72378	LAGERGEHÄUSE	BEARING HOUSING	BOÎTE DE PALIER
2	1	72855	FLANGE Ø158 UNDV. PÅ TALL.	FLANSCHEN	FLANGE	AILE
3	1	72856	FLANGE Ø138 INDV. I TALL.	FLANSCHEN	FLANGE	AILE
4	4	92049	MØTRIK M10 SELVLÅS. GLV.8	MUTTER	SELF-LOCKING NUT	ÉCROU
5	4	92283	BOLT 10x120 8.8 GALV.	SCHRAUBE	SCREW	BOULON
6	1	92273	BOLT 10x20 8.8 GALV. (SÆTBOLT)	SCHRAUBE	SET SCREW	BOULON
7	1	72850	HULAKSEL FOR LEJE 72378	WELLE	SHAFT	ARBRE
8	2	72853	DÆKSEL FOR LEJE 72378	DECKEL	COVER	CHAPEAU
9	2	72858	KONISK RULLELEJE 32015X	LAGER	BEARING	FIXATION
10	2	72857	TÆTNINGER 75/95/10 FOR LEJE 72378	DICHTUNG	SEAL	JOINTS
11	1	72851	DÆKSELTÆTNING FOR LEJE 72378	DICHTUNG	SEAL	JOINTS



HJULSTEL HØJT LØFT KPL.

RAD GESTELL
WHEEL FRAME
CADRE DE ROUE

74171

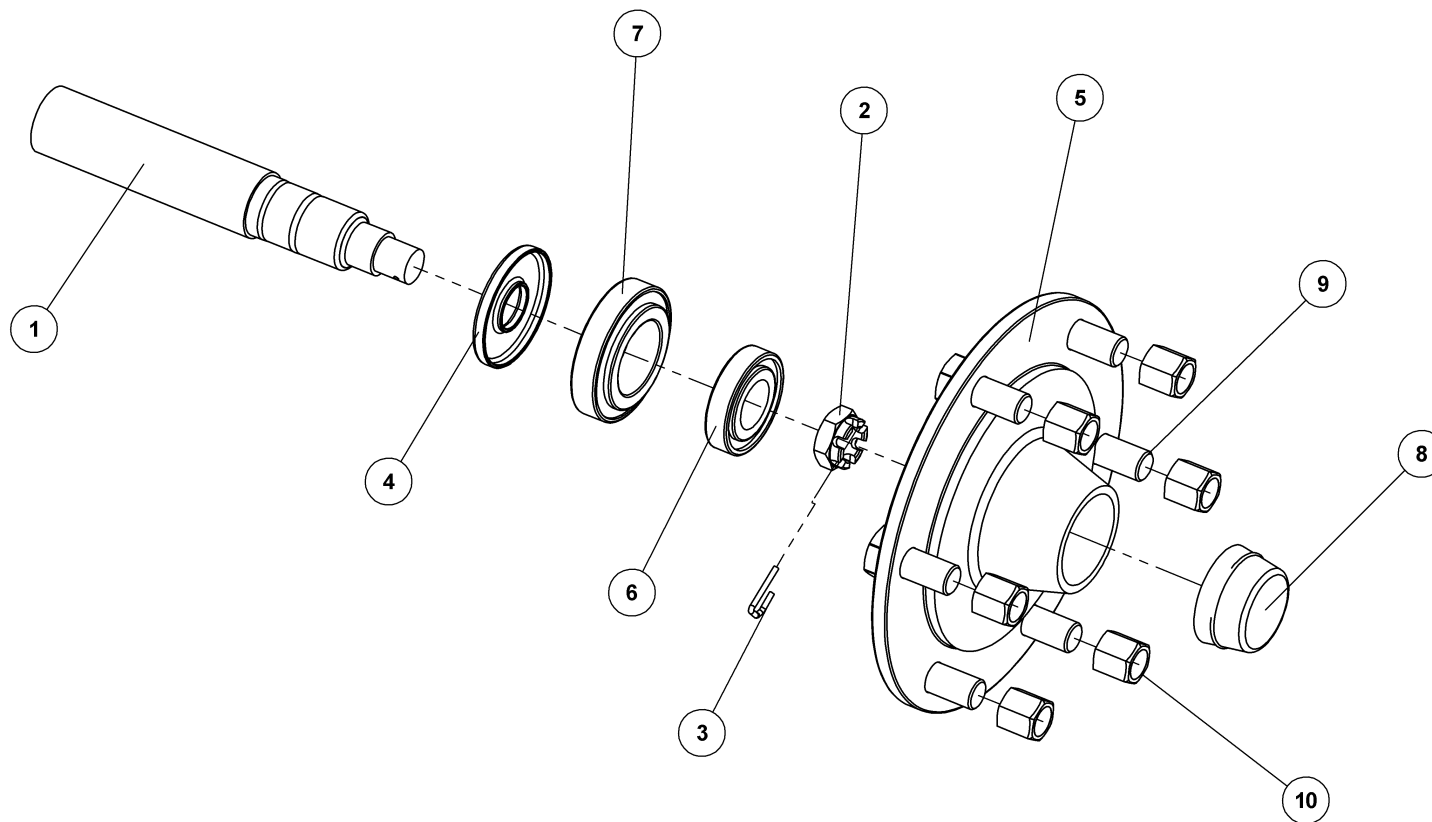


HJULSTEL HØJT LØFT KPL.

74171

RAD GESTELL
WHEEL FRAME
CADRE DE ROUE

Pos.	Qty.	Part nr.	Benævnelse	Bezeichnung	Description	Designation
1	1	80489	HJULSTEL, EN/TO CYLINDRE	RAD GESTELL	WHEEL FRAME	CADRE DE ROUE
2	1	91810	CYLINDER 80/50X350	ZYLINDER	CYLINDER	VERRIN
3	2	74316	NAGLE F Ø50X155(170)M16	BOLZEN	PIN	AXE
4	2	71570	SKIVE Ø17,5-Ø61-10	SCHIBE	WASHER	RONDELLE
5	2	92316	BOLT 16x40 8.8 GALV. (SÆTBOLT)	SCHRAUBE	SET SCREW	BOULON
6	1	71560	NAGLE U Ø35X175(200)	AXE	PIN	BOLZEN
7	1	71559	NAGLE U Ø35X85(155)	AXE	PIN	BOLZEN
8	2	74340	HJUL 500/50 X 17 - 14ply	RAD	WHEEL	ROUE
9	2	92299	BOLT 12x70 8.8 GALV.	SCHRAUBE	SCREW	BOULON
10	2	92050	MØTRIK M12 SELVLÅS. GLV. 8	MUTTER SELBSTSCHLIESSEND	SELFLOCKING NUT	ÉCROU DE SÉCURITÉ
11	1	74585	FLANGE MED NAV, VENSTRE	NABE	HUB	MOYEU
12	1	74584	FLANGE MED NAV, HØJRE	NABE	HUB	MOYEU
13	8	92342	BOLT 20x70 8.8 GALV.	SCHRAUBE	SCREW	BOULON
14	8	90671	SKIVE Ø21-Ø37-3	UNTERLEGSCHIBE	WASHER	RONDELLE DE SERRAGE
15	8	92052	MØTRIK M 20 SELVLÅS. GALV. 8	MUTTER SELBSTGESICHERT	SELF-LOCKING NUT	ÉCROU DE SÉCURITÉ



NAV KPL. FAD- Ø60/A445- FL 55-6

NABE
HUB
MOYEU

34207



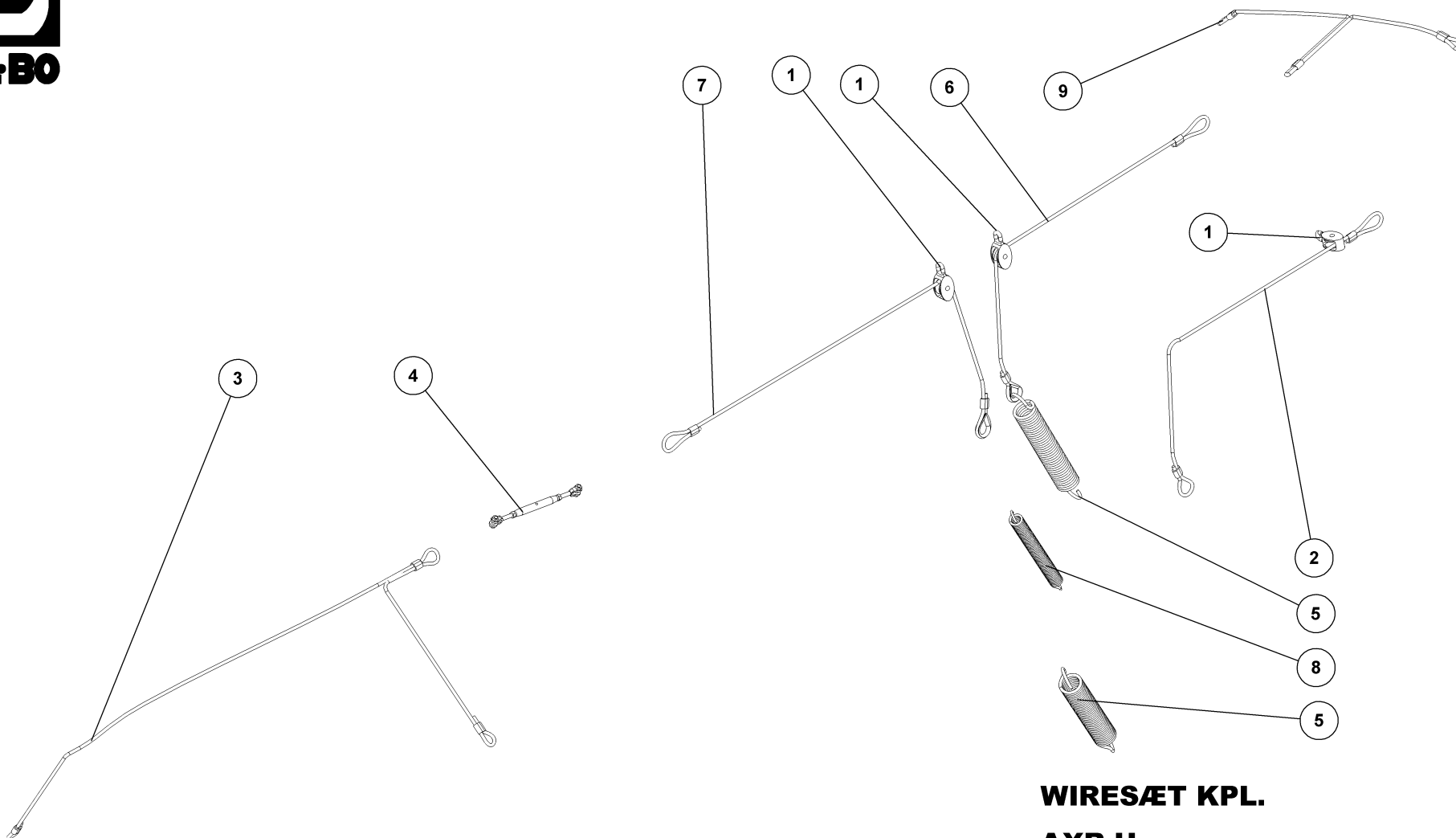
NAV KPL. FAD- Ø60/A445- FL 55-6

34207

NABE
HUB
MOYEU

Pos.	Qty.	Part nr.	Benævnelse	Bezeichnung	Description	Designation
1	1	34803	AKSEL Ø60 FOR FAD NAV 34207	WELLE	SHAFT	ARBRE
2	1	34805	KRONEMØTRIK FOR FAD NAV 34207	ACHSENMUTTER	SHAFT NUT	ÉCROU D'ARBRE
3	1	34806	SPLIT FOR FAD NAV 34207	SPLINTE	SPLIT PIN	GOUPILLE
4	1	34801	TÆTNINGSRING FOR FAD NAV 34207	DICHTUNGSRING	SEAL	BAGUE D'ÉTANCHÉITÉ
5	1	34804	NAVHUS FOR FAD- Ø60/A445	NABEGEHÄUSE	HUB HOUSING	BOÎTE DE MOYEU
6	1	34807	LEJE TYPE 30208- FL 55-6	LAGER	BEARING	FIXATION
7	1	34808	LEJE TYPE 30211- FL 55-6	LAGER	BEARING	FIXATION
8	1	34800	NAVKAPSEL FOR FAD NAV 34207	NABEKAPSEL	HUB CAP	BOÎTE DE MOYEU
9	6	23452	NAVOLT M18X40	SCHRAUBE	SCREW	BOULON
10	6	23453	NAVØTRIK M18	MUTTER	NUT	ÉCROU

*** Indgår i flange med nav 74584-85 under hjulstel 74171**
Ingeht in Nabe 74584-85 unter Rad Gestell 74171
Included in Hub 74584-85 in Wheel frame 74171
Compris dans Moyeu 74584-85 sous Cadre de roue 74171



**WIRESÆT KPL.
AXR-H**

DRAHTSEIL
WIRE
FIL DE FER

71186



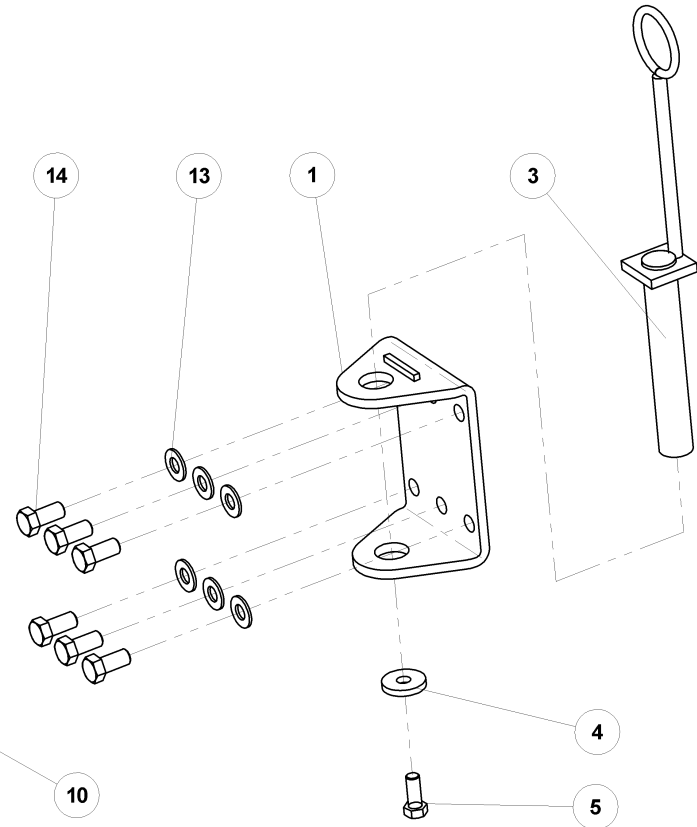
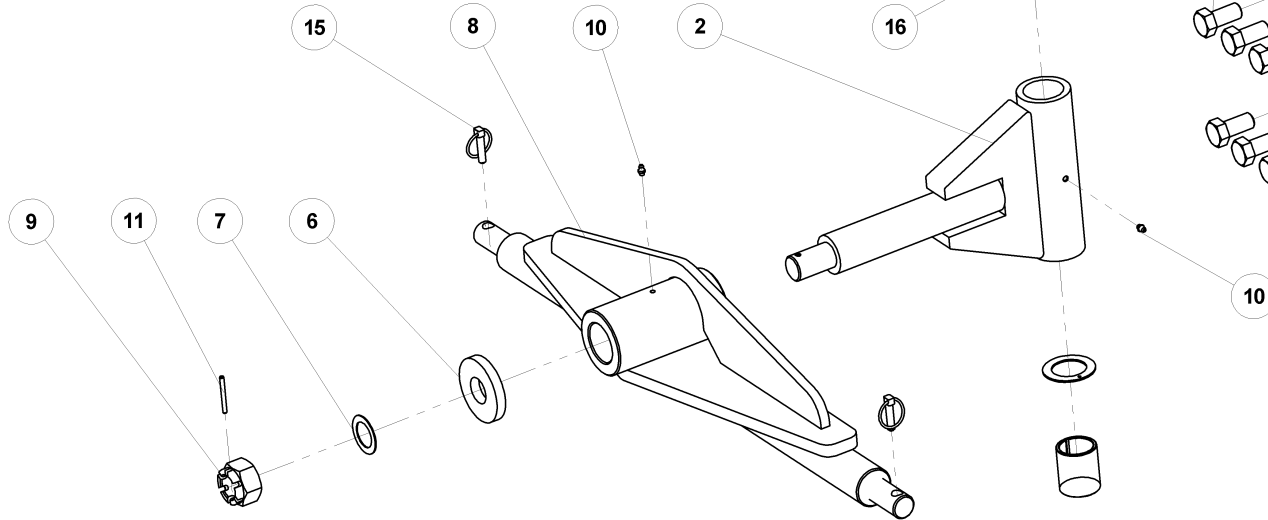
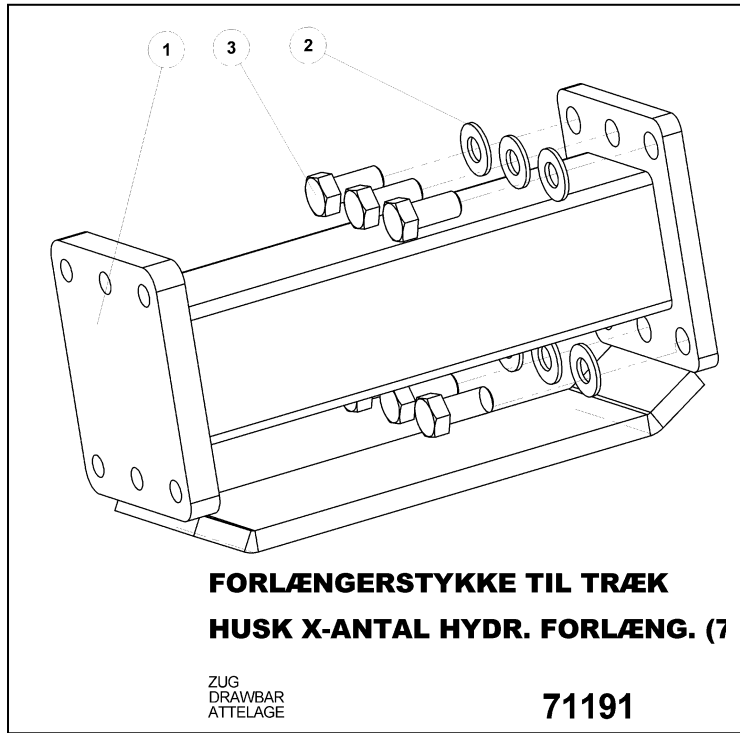
WIRESÆT KPL.

AXR-H

71186

DRAHTSEIL
WIRE
FIL DE FER

Pos.	Qty.	Part nr.	Benævnelse	Bezeichnung	Description	Designation
1	3	90770	WIREBLOK 1 1/4"	DRAHTSEILBLOCK	WIRE BLOCK	BLOC DE FIL DE FER
2	1	74232	WIRE KPL. 1200 MM UDEN 90782	DRAHTSEIL	WIRE	FIL DE FER
3	1	74243	WIRE KPL. 1750 MM	DRAHTSEIL	WIRE	FIL DE FER
4	1	90725	VANTSKRUE 6 mm GALV. G/G	WANTENSPANNER	WIRE STRAIN	RIDOIR À VIS DOUBLE
5	2	90734	FJEDER 4,5 x 42 x TÆTV. x 268 INDV	FEDER	SPRING	RESSORT
6	1	74240	WIRE KPL. 1200 MM	DRAHTSEIL	WIRE	FIL DE FER
7	1	74242	WIRE KPL. 1500 MM	DRAHTSEIL	WIRE	FIL DE FER
8	1	30215	FJEDER 3X24X240 TÆTV. GALV.	FEDER	SPRING	RESSORT
9	1	74244	WIRE KPL. 950 MM	DRAHTSEIL	WIRE	FIL DE FER



TRÆK KAT. 3, KOMPLET

ZUG
DRAWBAR
ATTELAGE

74270



TRÆK KAT. 3, KOMPLET

74270

ZUG
DRAWBAR
ATTELAGE

Pos.	Qty.	Part nr.	Benævnelse	Bezeichnung	Description	Designation
1	1	74273	FLANGE TIL TRÆK KPL.	ZUGFLANSCH GEBEUGT	FLANGE	ALIE D'ATTELAGE COUBÉE
2	1	74272	TRÆK NAV	ZUG	DRAWBAR HUB	ATTELAGE
3	1	74300	NAGLE F Ø50X298(318)M20	BOLZEN	PIN	AXE
4	1	74529	SKIVE Ø22.5-Ø65-10	UNTERLEGSCHIEBE	WASHER	RONDELLE DE SERRAGE
5	1	92335	BOLT 20x50 8.8 GALV. (SÆTBOLT)	SCHRAUBE	SET SCREW	BOULON
6	1	71380	SKIVE Ø41-Ø100-15	SCHEIBE	WASHER	RONDELLE
7	1	90635	SKIVE Ø40-Ø60-1,5	SCHEIBE ROSTFREI	WASHER	RONDELLE INROUILLABLE
8	1	74274	TRÆK KAT. 3 AXR-H	ZUG	DRAWBAR	ATTELAGE
9	1	72384	AKSELMØTRIK M39x3, NV 60 GLV. KI.8	ACHSENMUTTER	SHAFT NUT	ÉCROU D'ARBRE
10	2	90721	SMØRENIPPEL M8x1	SCHMIERNIPPEL	GREASE NIPPLE	GRAISSEUR
11	1	90688	RØRSTIFT Ø 6X60 MM	ROHRSTIFT	SPLIT PIN	AXE TUBULAIRE
12	2	59300	BRONCEBØSNING Ø60/Ø50 X 70	DOUILLE EN BRONZE	BRONZE BUSHING	BRONZEBUCHSE
13	6	90665	SKIVE Ø24-Ø49-4	UNTERLEGSCHIEBE	WASHER	RONDELLE DE SERRAGE
14	6	92427	BOLT 24x50 GALV 8.8 (SÆTBOLT)	SCHRAUBE	SET SCREW	BOULON
15	2	90675	RINGSPLIT Ø10X40	RINGSPLINT	LINCH PIN	GOUPILLE
16	2	71251	FORSMURT TRYKSKIVE - Ø78/Ø52/2,6MM	VORGESCHMIERTE DRUCKSCHEIBE	GREASED THRUST WASHER	RONDELLE DE PRESSION LUBRIFIÉE D'USINE

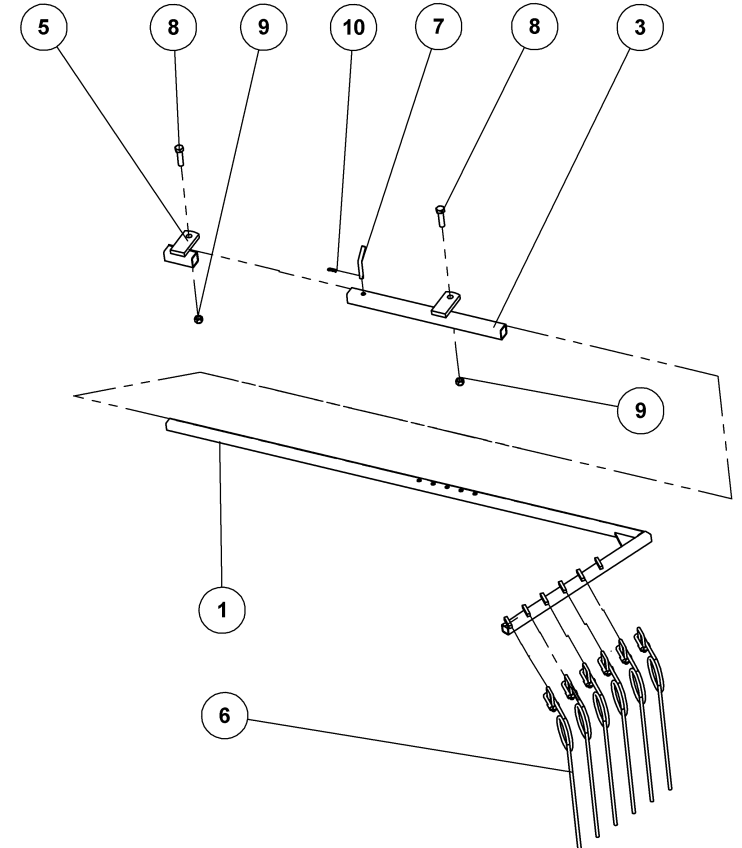
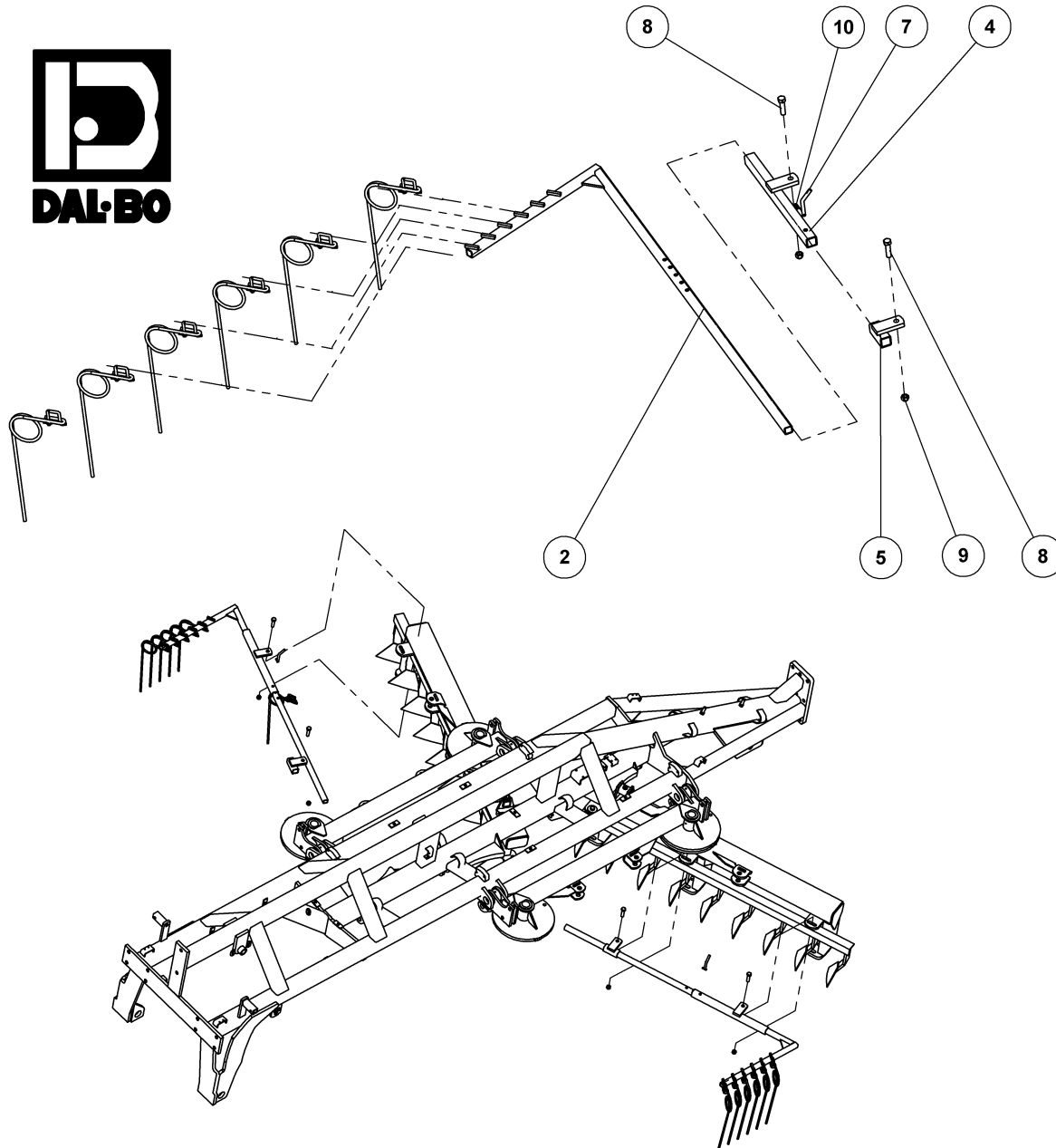


FORLÆNGERSTYKKE TIL TRÆK

HUSK X-ANTAL HYDR. FORLÆNG. (74 735) 71191

ZUG
DRAWBAR
ATTELAGE

Pos.	Qty.	Part nr.	Benævnelse	Bezeichnung	Description	Designation
1	1	74276	FORLÆNGERSTYKKE TIL AXR-H TRÆK	VERLÄNGERUNGSSTÜCK FÜR DEN AXR-H ZUG	EXTENSION PIECE FOR AXR-H LINKAGE	RALLONGE POUR ATTELAGE
2	6	90665	SKIVE Ø24-Ø49-4	UNTERLEGSCHIEBE	WASHER	RONDELLE DE SERRAGE
3	6	92427	BOLT 24x50 GALV 8.8 (SÆTBOLT)	SCHRAUBE	SET SCREW	BOULON



SIDEBEGRÆNSER KPL H/V

1500

ÜBERWURFBEGRENZER AXH KOMPLETT
OUTER HARROW, AXH, COMPLETE SET
LIMITEUR LATERAL COMPLET

71192



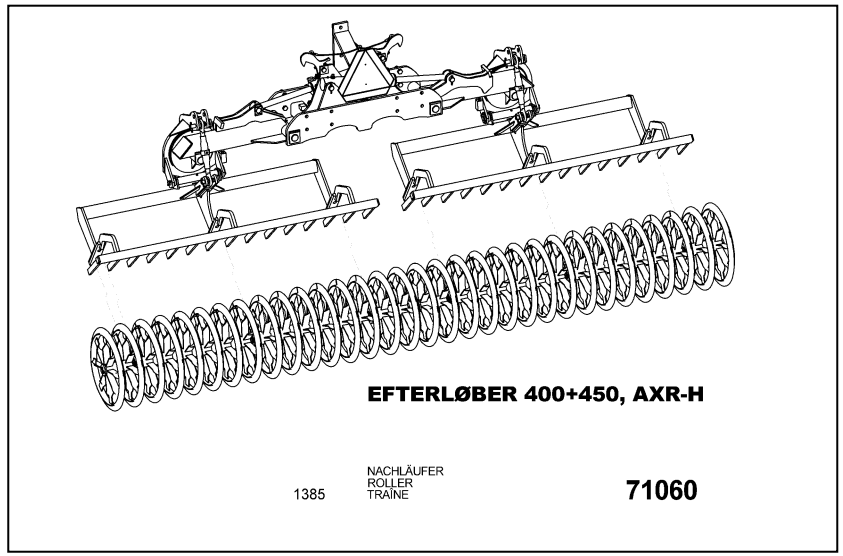
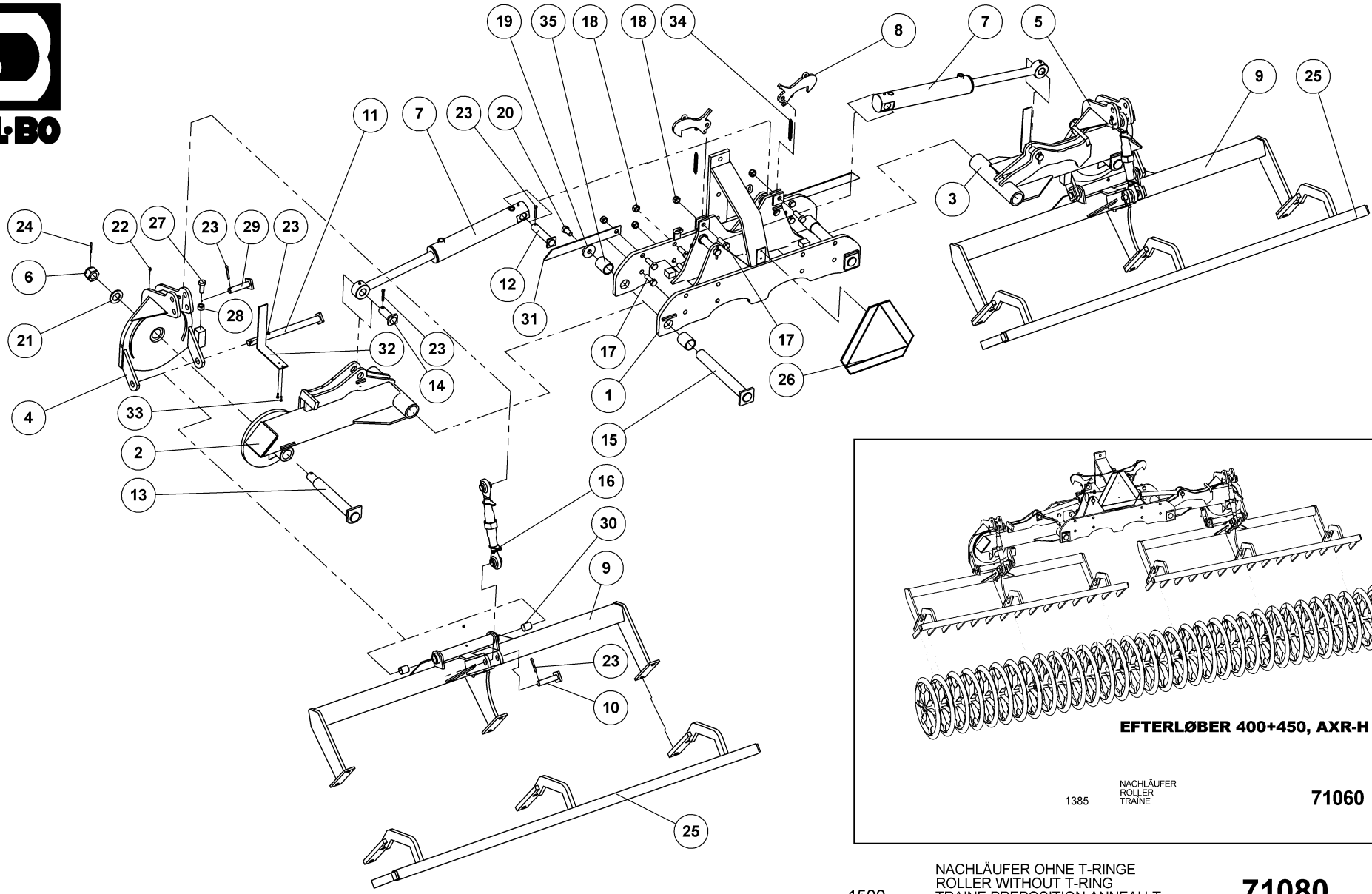
SIDEBEGRÆNSER KPL H/V

ÜBERWURFBEGRENZER AXH KOMPLETT
 OUTER HARROW, AXH, COMPLETE SET
 LIMITEUR LATÉRAL COMPLET

71192

1500

Pos.	Qty.	Part nr.	Benævnelse	Bezeichnung	Description	Designation
1	1	74600	SIDEBEGRÆNSER HØJRE	ÜBERWURFBEGRENZER RECHTS	OUTER HARROW, RIGHT	LIMITEUR LATÉRAL DROITE
2	1	74601	SIDEBEGRÆNSER VENSTRE	ÜBERWURFBEGRENZER LINKS	OUTER HARROW, LEFT	LIMITEUR LATÉRAL GAUCHE
3	1	74602	HOLDER HØJRE M/FÆSTE	HALTER	BRACKET	SUPPORT
4	1	74603	HOLDER VENSTRE M/FÆSTE	HALTER	BRACKET	SUPPORT
5	2	74604	HOLDER M/FÆSTE, LILLE	HALTER	BRACKET	SUPPORT
6	12	14804	HARVETAND 10X100 KPL	ZINKEN	SPRING TINE	DENT DE HERSE
7	2	90013	NAGLE H.Ø12X50(125)	BOLZEN	PIN	AXE
8	4	92424	BOLT 16x60 8.8 galv (SÆTBOLT)	SCHRAUBE	SCREW	BOULON
9	4	92051	MØTRIK M16 SELVLÅS, GLV.8	MUTTER	SELF-LOCKING NUT	ÉCROU
10	2	90687	HÅRNÅL 3MM	SPLINT	HAIRPIN	GOUPILLE



EFTERLØBER 400+450, AXR-H
 1385 NACHLÄUFER ROLLER TRAINE 71060

1500 NACHLÄUFER OHNE T-RING ROLLER WITHOUT T-RING TRAINE PREPOSITION ANNEAU-T 71080



EFTERLØBER UDEN T-RINGE



AXR-H 400+450

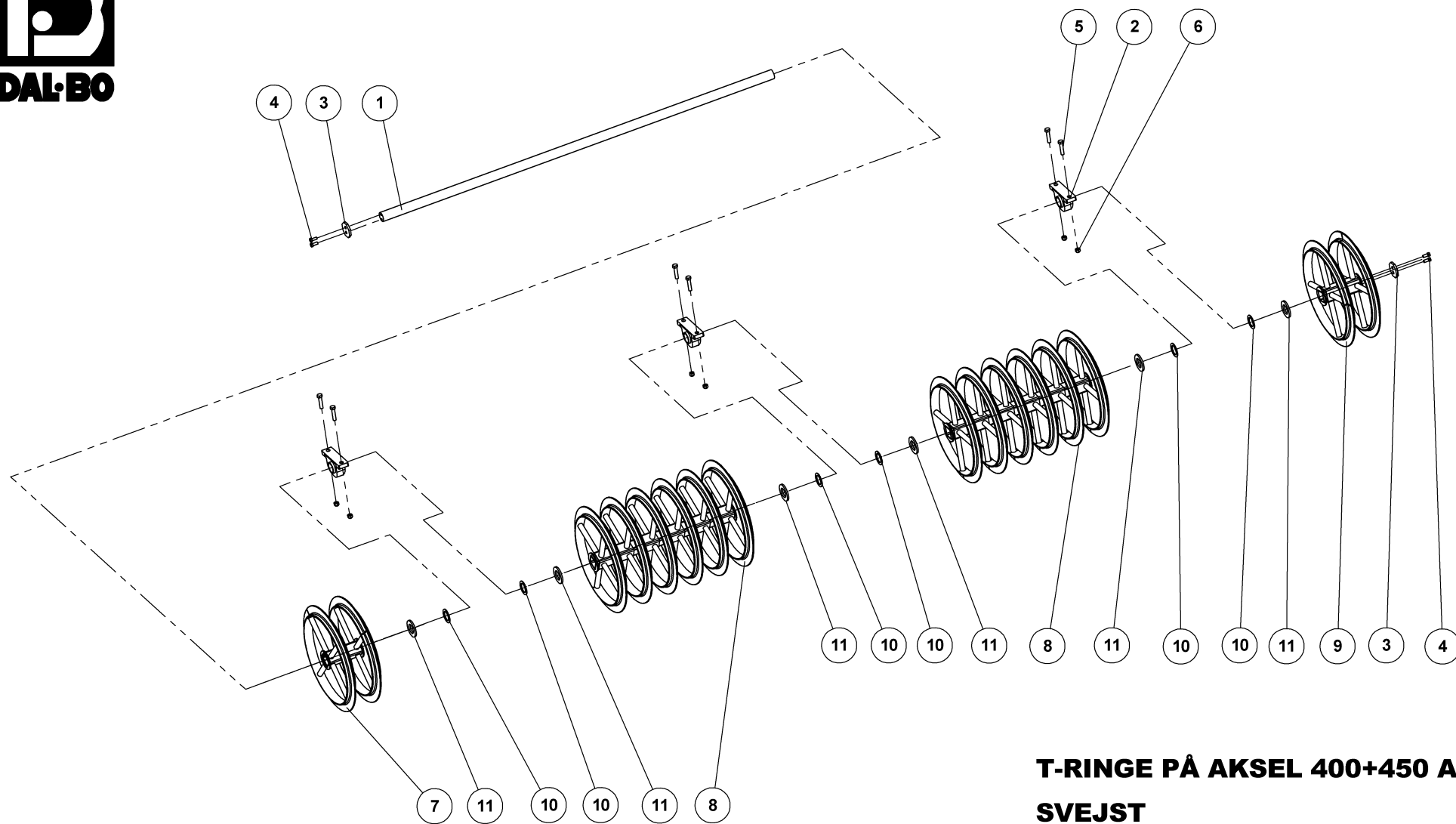
71080

NACHLÄUFER OHNE T-RINGE
ROLLER WITHOUT T-RING
TRAINE PREPOSITION ANNEAU-T

1500

Pos.	Qty.	Part nr.	Benævnelse	Bezeichnung	Description	Designation
1	1	74440	EFTERLØBEROPHÆNG	NACHLÄUFERAUFHÄNGUNG	ROLLER LINKAGE	SUSPENSION DE TRÂINE
2	1	74417	ARM TIL EFTERLØBER 400+450 VENSTRE	ARM, LINKS	ARM, LEFT	BRAS, GAUCHE
3	1	74418	ARM TIL EFTERLØBER 400 + 450, HØJRE	ARM, RECHTS	ARM, RIGHT	BRAS, DROITE
4	1	74415	RUNDEL TIL EFTERLØBER, VENSTRE	HALTER FÜR DEN NACHLÄUFER, LINKS, KPL.	ROUND PLATE FOR ROLLER, LEFT	PARTIE ARRONDIE POUR TRÂINE
5	1	74416	RUNDEL TIL EFTERLØBER, HØJRE	HALTER FÜR DEN NACHLÄUFER, RECHTS, KPL.	ROUND PLATE FOR ROLLER, RIGHT	PARTIE ARRONDIE POUR TRÂINE
6	2	72384	AKSELMØTRIK M39x3, NV 60 GLV. Kl.8	ACHSENMUTTER	SHAFT NUT	ÉCROU D'ARBRE
7	2	91805	Cylinder 80/40x350	ZYLINDER	CYLINDER	VERRIN
8	2	74414	TRANSPORTKROG T/EFT. M/LED	TRANSPORTSICHERUNG	TRANSPORT LOCK	SYSTÈME DE VÉROUILLAGE DE TRANSPORT
9	2	74425	EFTERLØBERRAMME 400/450+500+600	RAHME	FRAME	CADRE
10	2	72276	NAGLE F Ø25X95(123)	BOLZEN	PIN	AXE
11	2	74317	NAGLE F Ø30X400(428)	BOLZEN	PIN	AXE
12	2	74309	NAGLE F Ø35X140(163)	BOLZEN	PIN	AXE
13	2	74307	NAGLE F Ø50X393(408) M39 UDV.	BOLZEN	PIN	AXE
14	2	74308	NAGLE F Ø35X80(108)	BOLZEN	PIN	AXE
15	2	74306	NAGLE F Ø50X413(428)M20 ind.	BOLZEN	PIN, INTERNAL	AXE
16	2	90851	TOPSTANG SVÆR 1"X1"X350-500 KAT. 2	OBERLENKER	TOP LINK	BARRE
17	10	92334	BOLT 20x60 8.8 GALV.	SCHRAUBE	SCREW	BOULON
18	10	92052	MØTRIK M 20 SELVLÅS. GALV. 8	MUTTER SELBSTGESICHERT	SELF-LOCKING NUT	ÉCROU DE SÉCURITÉ
19	2	74529	SKIVE Ø21-Ø69-10	UNTERLEGSCHEIBE	WASHER	RONDELLE DE SERRAGE
20	2	92349	BOLT 20x40 8.8 GALV. (SÆTBOLT)	SCHRAUBE	SET SCREW	BOULON
21	2	90666	SKIVE Ø42-Ø72-5,5	UNTERLEGSCHEIBE	WASHER	RONDELLE DE SERRAGE
22	6	90721	SMØRENIPPEL M8x1	SCHMIERNIPPEL	GREASE NIPPLE	GRAISSEUR
23	10	90677	SPLIT 8X50 MM GALV.	SPLINT	SPLIT PIN	GOUPILLE
24	2	90688	RØRSTIFT Ø 6X60 MM	ROHRSTIFT	SPLIT PIN	AXE TUBULAIRE
25	2	74430	Afskraber til efterløber 400+450	ABSTREIFER	SCRAPER	SYSTÈME DE RACLAGE
26	1	34224	ADVARSELSREFLEKS KPL., STOR	WARN DREIECK	WARNING TRIANGLE	ECRITEAU AVERTISSEUR
27	2	92335	BOLT 20x50 8.8 GALV. (SÆTBOLT)	SCHRAUBE	SET SCREW	BOULON
28	2	92032	MØTRIK M20 GALV. kl.8	MUTTER	NUT	ÉCROU
29	2	74318	NAGLE F Ø25X100(128)	BOLZEN	PIN	AXE
30	4	91905	GLACIERLEJE PM3040DX	GLEITLAGER	PLAIN BEARING	PALIER ENDURCI
31	2	74442	AXR-H DYBDEMARKERING 400+450	TIEFENMESSER	DEPTH INDICATOR	INDICATEUR DE PROFONDEUR
32	2	74441	DYBDEMARKERINGSBØJLE AXR-H	TIEFENMESSER	DEPTH INDICATOR	INDICATEUR DE PROFONDEUR
33	4	92250	BOLT 6x20 8.8 GALV.	SCHRAUBE	SCREW	BOULON
34	2	60411	FJEDER 1.5X15X80 38V GALV.	FEDER	SPRING	RESSORT
35	4	59300	BRONCEBØSNING Ø60/Ø50 X 70	DOUILLE EN BRONZE	BRONZE BUSHING	BRONZEBUCHSE

	Arm, arm, arm, bras		Afskraber Scraper Abstreifer Système de raclage
	 Højre Right Recht Droite	 Venstre Left Links Gauche	
AXR-H 400+450	74418	74417	74430
AXR-H 500	74420	74419	74431
AXR-H 600	74422	74421	74432



T-RINGE PÅ AKSEL 400+450 AXR-H SVEJST

SATZ RINGE FÜR DIE ACHSE
SHAFT RING SET
ANNEAUX SUR ARBRE

74073



T-RINGE PÅ AKSEL 400+450 AXR-H SVEJST

74073

SATZ RINGE FÜR DIE ACHSE
SHAFT RING SET
ANNEAUX SUR ARBRE

Pos.	Qty.	Part nr.	Benævnelse	Bezeichnung	Description	Designation
1	1	74235	AKSEL TIL EFTERLØBER 400+450 2310 MM	ACHSE	SHAFT	ARBRE
2	3	12390	KOMPLET Y-LEJE SY 50 TL	KOMPLETTES Y-LAGER	COMPLETE Y-BEARING	PALIER-Y COMPLET
3	2	90092	SKIVE TIL 60 MM AKSELENDE	SCHEIBE FÜR ACHSENENDE	SHAFT END WASHER	RONDELLE POUR EXTRÉMITÉ D'ARBRE
4	4	92541	BOLT 12x30 GALV 12.9 (SÆTBOLT)	SCHRAUBE	SET SCREW	BOULON
5	6	92319	BOLT 16x70 8.8 GALV.	SCHRAUBE	SCREW	BOULON
6	6	92051	MØTRIK M16 SELVLÅS. GLV.8	MUTTER	SELF-LOCKING NUT	ÉCROU
7	1	74083	T-RINGE PÅ AKSEL 400+450, SVEJST	SATZ RINGE FÜR DIE ACHSE	SHAFT RING SET	ANNEAUX SUR ARBRE
8	2	74082	T-RINGE PÅ AKSEL, SVEJST	SATZ RINGE FÜR DIE ACHSE	SHAFT RING SET	ANNEAUX SUR ARBRE
9	1	74085	T-RINGE PÅ AKSEL 400+450, SVEJST	SATZ RINGE FÜR DIE ACHSE	SHAFT RING SET	ANNEAUX SUR ARBRE
10	6	51349	SKIVE Ø51-Ø75-3 Giv	SCHEIBE	WASHER	RONDELLE
11	6	90674	SKIVE Ø52-Ø92-8	UNTERLEGSCHIEBE	WASHER	RONDELLE DE SERRAGE

T-ringe på aksel 500 AXR-H, svejst

74074

Satz ringe für die achse
Shaft ring set
Anneaux sur arbre

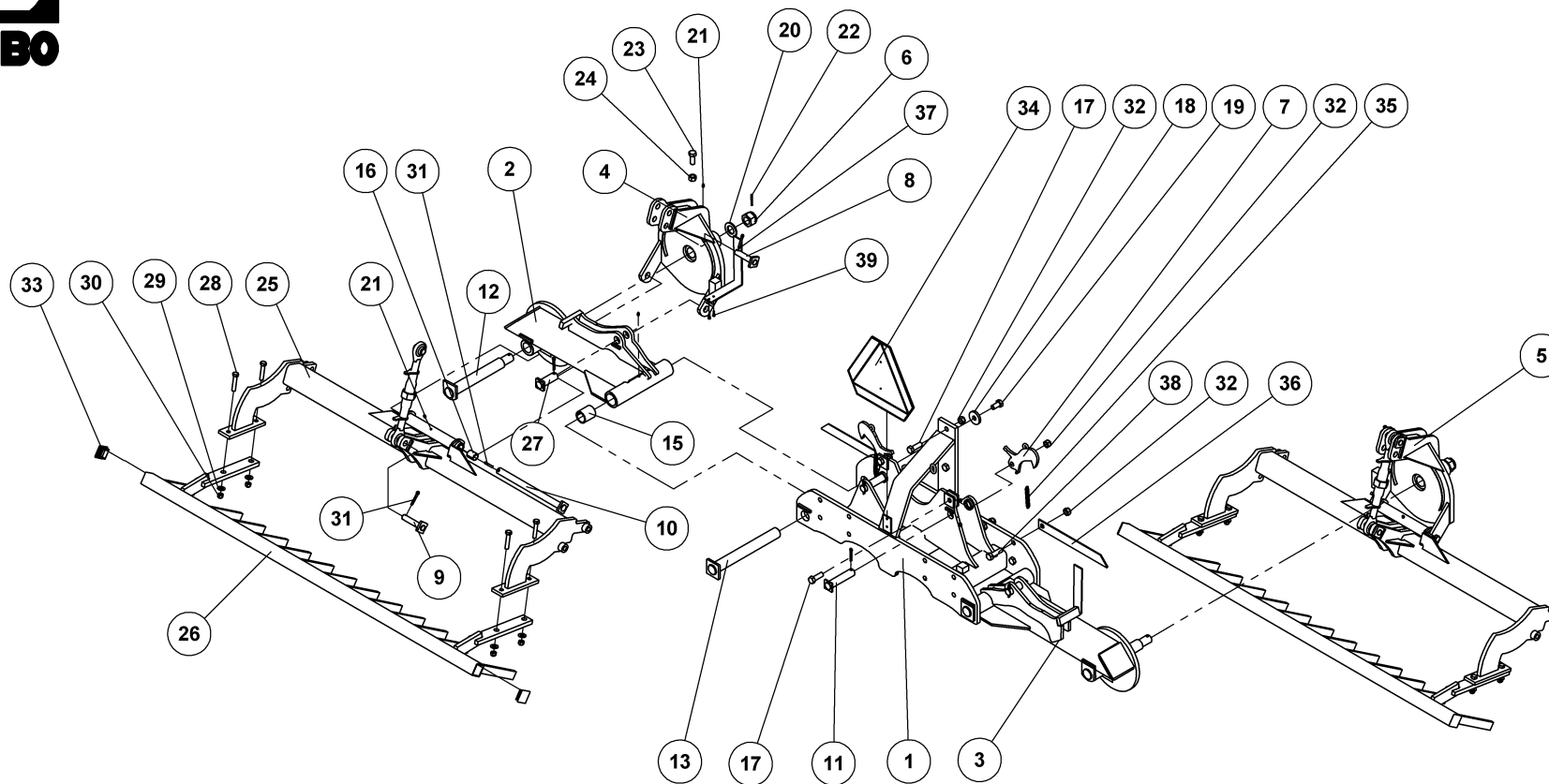
Pos.	Qty.	Part nr.	Benævnelse	Bezeichnung	Description	Designation
1	1	74236	Aksel Ø60 mm l=2610 mm	Welle	Shaft	Arbre
7	1	74080	Sæt ringe på aksel [3 stk.]	Satz Ringe für die Achse	Shaft ring set	Anneaux sur arbre
9	1	74081	Sæt ringe på aksel [3 stk.]	Satz Ringe für die Achse	Shaft ring set	Anneaux sur arbre

74075

T-ringe på aksel 600 AXR-H, svejst

Satz ringe für die achse
Shaft ring set
Anneaux sur arbre

Pos.	Qty.	Part nr.	Benævnelse	Bezeichnung	Description	Designation
1	1	74237	Aksel Ø60 mm l=2910 mm	Welle	Shaft	Arbre
7	1	74084	Sæt ringe på aksel [3 stk.]	Satz Ringe für die Achse	Shaft ring set	Anneaux sur arbre
9	1	74086	Sæt ringe på aksel [3 stk.]	Satz Ringe für die Achse	Shaft ring set	Anneaux sur arbre



EFTERLØBER 400 CM U. T-RINGE

NACHLÄUFER OHNE T-RINGE
ROLLER WITHOUT T-RING
TRAINE PREPOSITION ANNEAU-T

80063

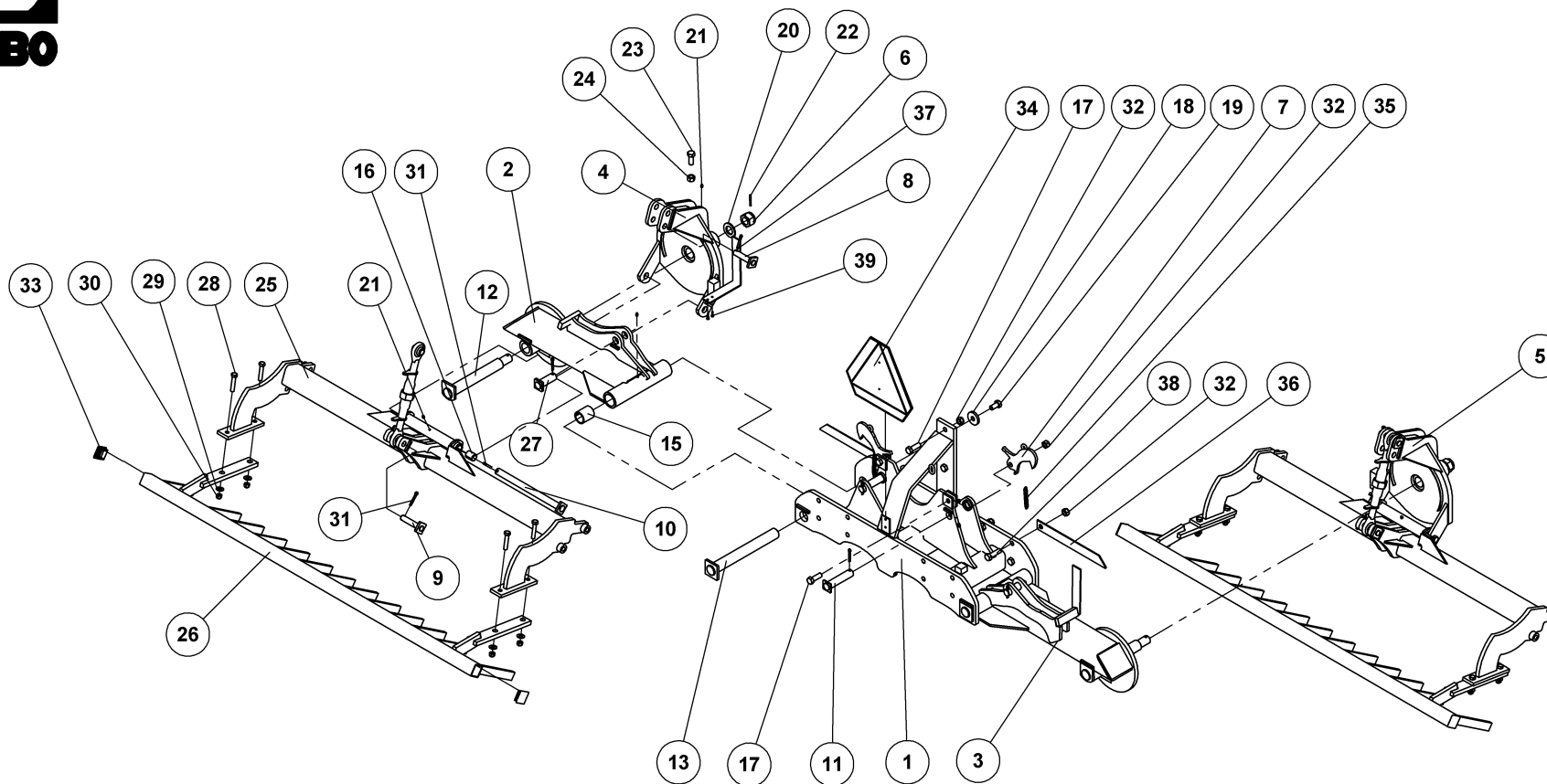


EFTERLØBER 400 CM U. T-RINGE

80063

NACHLÄUFER OHNE T-RINGE
 ROLLER WITHOUT T-RING
 TRAIINE PREPOSITION ANNEAU-T

Pos.	Qty.	Part nr.	Benævnelse	Bezeichnung	Description	Designation
1	1	74440	EFTERLØBEROPHÆNG	NACHLÄUFERAUFHÄNGUNG	ROLLER LINKAGE	SUSPENSION DE TRAIINE
2	1	74417	ARM TIL EFTERLØBER 400+450 VENSTRE	ARM, LINKS	ARM, LEFT	BRAS, GAUCHE
3	1	74418	ARM TIL EFTERLØBER 400 + 450, HØJRE	ARM, RECHTS	ARM, RIGHT	BRAS, DROITE
4	1	74415	Rundel til efterløber, venstre	HALTER FÜR DEN NACHLÄUFER, LINKS, KPL.	ROUND PLATE FOR ROLLER, LEFT	PARTIE ARRONDIE POUR TRAIINE
5	1	74416	Rundel til efterløber, højre kpl.	HALTER FÜR DEN NACHLÄUFER, RECHTS, KPL.	ROUND PLATE FOR ROLLER, RIGHT	PARTIE ARRONDIE POUR TRAIINE
6	2	72384	AKSELMØTRIK M39x3, NV 60 GLV, KI.8	ACHSENMUTTER	SHAFT NUT	ÉCROU D'ARBRE
7	2	74414	TRANSPORTKROG T/EFT, M/LED	TRANSPORTSICHERUNG	TRANSPORT LOCK	SYSTÈME DE VÉROUILLAGE DE TRANSPORT
8	2	72276	NAGLE F Ø25X95(123)	BOLZEN	PIN	AXE
9	2	74318	NAGLE F Ø25X100(128)	BOLZEN	PIN	AXE
10	2	74317	NAGLE F Ø30X400(428)	BOLZEN	PIN	AXE
11	2	74309	NAGLE F Ø35X140(163)	BOLZEN	PIN	AXE
12	2	74307	NAGLE F Ø50X393(408) M39 UD.V.	BOLZEN	PIN	AXE
13	2	74306	NAGLE F Ø50X413(428)M20 ind.	BOLZEN	PIN, INTERNAL	AXE
14	2	90851	TOPSTANG SVÆR 1"X1"X350-500 KAT. 2	OBERLENKER	TOP LINK	BARRE
15	4	59300	BRONCEBØSNING Ø60/Ø50 X 70	DOUILLE EN BRONZE	BRONZE BUSHING	BRONZEBUCHSE
16	4	91905	GLACIERLEJE PM3040DX	GLEITLAGER	PLAIN BEARING	PALIER ENDURCI
17	10	92334	BOLT 20x60 8.8 GALV.	SCHRAUBE	SCREW	BOULON
18	2	74529	SKIVE Ø22,5-Ø65-10	UNTERLEGSCHLEIBE	WASHER	RONDELLE DE SERRAGE
19	2	92349	BOLT 20x40 8.8 GALV. (SÆTBOLT)	SCHRAUBE	SET SCREW	BOULON
20	2	90666	SKIVE Ø42-Ø72-5,5	UNTERLEGSCHLEIBE	WASHER	RONDELLE DE SERRAGE
21	6	90721	SMØRENIPPPEL M8x1	SCHMIERNIPPPEL	GREASE NIPPLE	GRAISSEUR
22	2	90688	RØRSTIFT Ø 6X60 MM	ROHRSTIFT	SPLIT PIN	AXE TUBULAIRE
23	2	92335	BOLT 20x50 8.8 GALV. (SÆTBOLT)	SCHRAUBE	SET SCREW	BOULON
24	2	92032	MØTRIK M20 GALV. KI.8	MUTTER	NUT	ÉCROU
25	2	80450	EFTERLØBERRAMME	RAHME	FRAME	CADRE
26	2	80598	AFSKRABERBOM KPL. 200X60	ABSTREIFER	SCRAPER	SYSTÈME DE RACLAGE
27	2	74308	NAGLE F Ø35X80(108)	BOLZEN	PIN	AXE
28	8	92320	BOLT 16x80 8.8 GALV.	SCHRAUBE	SCREW	BOULON
29	8	90663	SKIVE Ø17-Ø35-2	UNTERLEGSCHLEIBE	WASHER	RONDELLE DE SERRAGE
30	8	92051	MØTRIK M16 SELVLÅS, GLV.8	MUTTER	SELF-LOCKING NUT	ÉCROU
31	10	90677	SPLIT 8X50 MM GALV.	SPLINT	SPLIT PIN	GOUPILLE
32	12	92052	MØTRIK M 20 SELVLÅS, GALV. 8	MUTTER SELBSTGESICHERT	SELF-LOCKING NUT	ÉCROU DE SÉCURITÉ
33	4	90759	DUPSKO RHS 60 X 60 X 4 - SORT	RÖHRENSTÖPSEL	END CAP, BLACK	BOUCHON DE TUBE NOIR
34	1	34224	ADVARSELSREFLEKS KPL., STOR	WARN DREIECK	WARNING TRIANGLE	ECRITEAU AVERTISSEUR
35	2	60411	FJEDER 1,5X15X80 38V GALV.	FEDER		RESSORT
36	2	74442	AXR-H DYBDEMARKERING 400+450			
37	2	74441	DYBDEMARKERINGSBØJLE AXR-H	TIEFENMESSER	DEPTH INDICATOR	INDICATEUR DE PROFONDEUR
38	2	92342	BOLT 20x70 8.8 GALV.	SCHRAUBE	SCREW	BOULON
39	4	92250	BOLT 6x20 8.8 GALV.	SCHRAUBE	SCREW	BOULON



EFTERLØBER 400 CM U. T-RINGE

NACHLÄUFER OHNE T-RINGE
ROLLER WITHOUT T-RING
TRAINE PREPOSITION ANNEAU-T

80063

Efterløber 500 cm u. T-ringe

80064

Nächlaufer ohne T-ring
Roller without t-ring
Traine preposition anneau-t

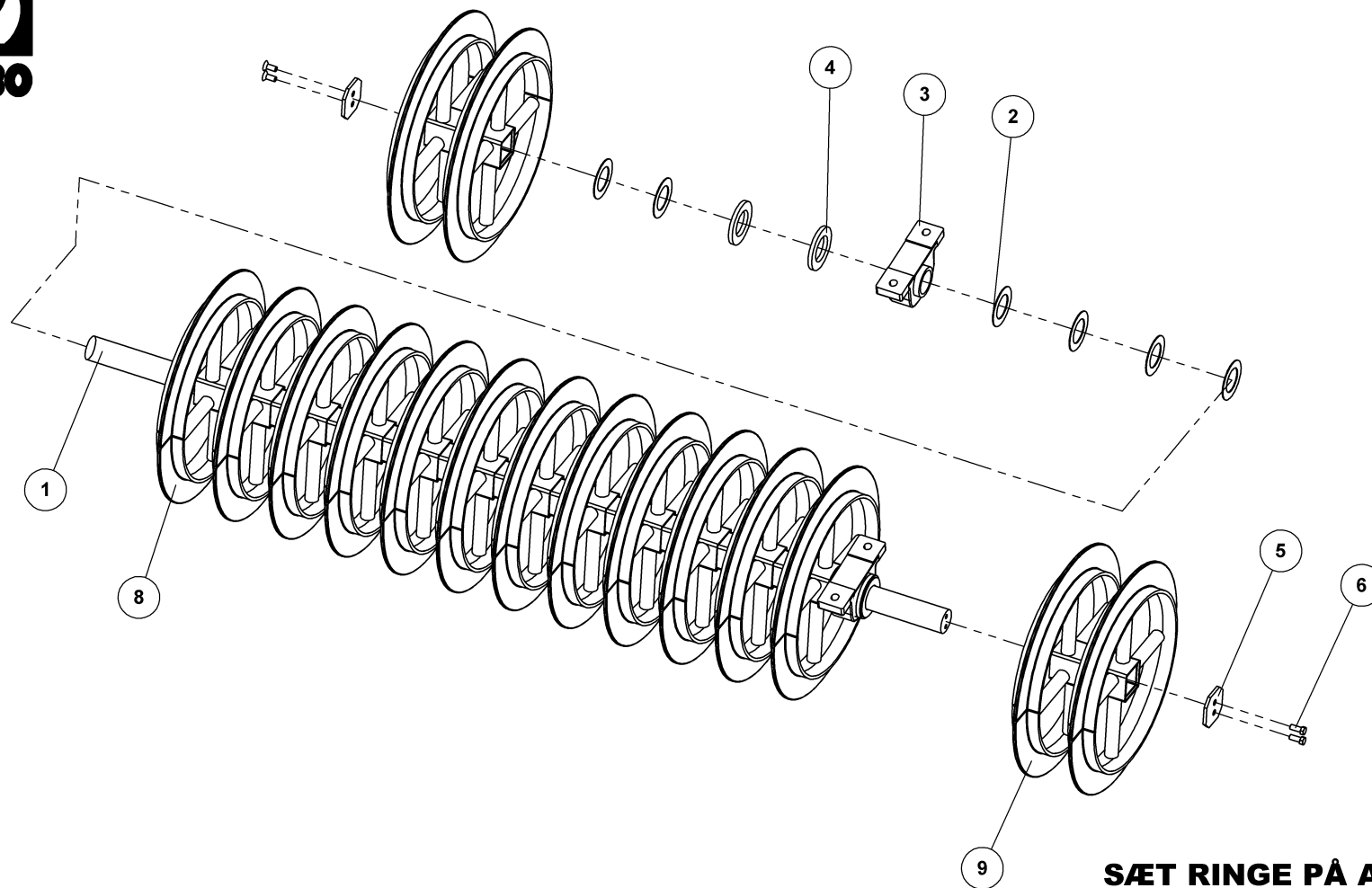
Pos.	Qty.	Part nr.	Benævnelse	Bezeichnung	Description	Designation
2	1	74419	Arm til efterløber 500, venstre	Arm, links	Arm, left	Bras, gauche
3	1	74420	Arm til efterløber 500, højre	Arm, rechts	Arm, right	Bras, droite
27	2	80487	Afskraberbom kpl. 250x60	Abstreifer	Scraper	Système de serrage

Efterløber 600 cm u. T-ringe

80065

Nächlaufer ohne T-ring
Roller without t-ring
Traine preposition anneau-t

Pos.	Qty.	Part nr.	Benævnelse	Bezeichnung	Description	Designation
2	1	74421	Arm til efterløber 600, venstre	Arm, links	Arm, left	Bras, gauche
3	1	74422	Arm til efterløber 600, højre	Arm, rechts	Arm, right	Bras, droite
27	2	80466	Afskraberbom kpl. 300x60	Abstreifer	Scraper	Système de serrage



SÆT RINGE PÅ AKSEL 200X60

SATZ RINGE FÜR DIE ACHSE
SHAFT RING SET
ANNEAUX SUR ARBRE

80596



SÆT RINGE PÅ AKSEL 200X60

80596

SATZ RINGE FÜR DIE ACHSE
SHAFT RING SET
ANNEAUX SUR ARBRE

Pos.	Qty.	Part nr.	Benævnelse	Bezeichnung	Description	Designation
1	1	80597	AKSEL Ø 60 MM L=2300 MM	WELLE	SHAFT	ARBRE
2	12	90667	SKIVE Ø62-Ø101-2	SCHEIBE	WASHER	RONDELLE
3	2	53290	KOMPLET STÅLEJE 60 MM	KOMPLETTES STEH LAGER	COMPLETE STEEL BEARING	PALIER COMPLET
4	4	90673	SKIVE Ø66-Ø110-10	UNTERLEGSCHIEBE	WASHER	RONDELLE DE SERRAGE
5	2	90093	SKIVE TIL 60 MM AKSELENDE (80 MM NAV)	SCHEIBE	WASHER	RONDELLE
6	2	92541	BOLT 12x30 GLV. 12.9 (SÆTBOLT)	SCHRAUBE	SET SCREW	BOULON
7	2	92417	BOLT 12 x 30 GALV 8.8 UNDERSÆNKET	SCHRAUBE	COUNTERSUNK SCREW	BOULON
8	1	80533	SÆT T-RINGE PÅ AKSEL (12 STK.)	SATZ RINGE FÜR DIE ACHSE	SHAFT RING SET	ANNEAUX SUR ARBRE
9	2	80595	SÆT T-RINGE PÅ AKSEL (2 STK.)	SATZ RINGE FÜR DIE ACHSE	SHAFT RING SET	ANNEAUX SUR ARBRE

Sæt ringe på aksel 250x60

80486

Satz ringe für die achse
Shaft ring set
Anneaux sur arbre

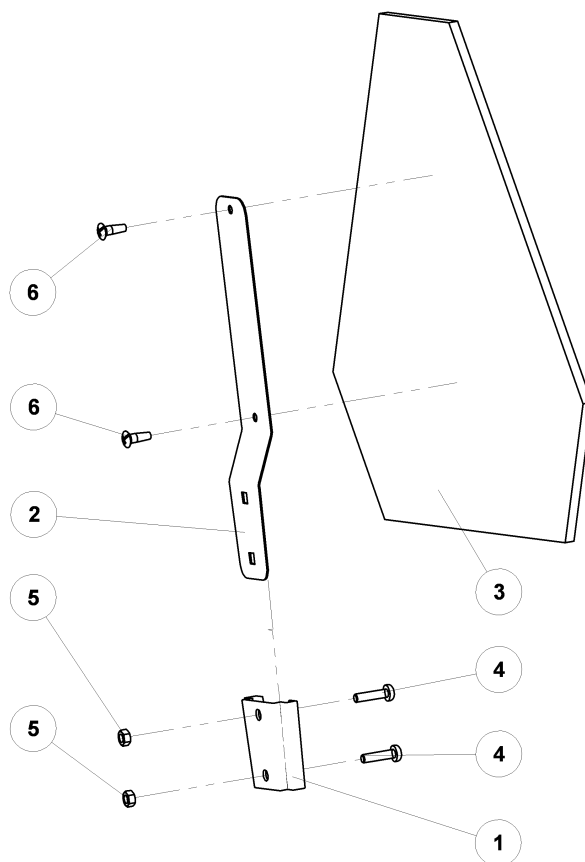
Pos.	Qty.	Part nr.	Benævnelse	Bezeichnung	Description	Designation
1	1	80729	Aksel Ø60 mm l=2600 mm	Welle	Shaft	Arbre
8	2	80535	Sæt ringe på aksel (3 stk.)	Satz Ringe für die Achse	Shaft ring set	Anneaux sur arbre

80465

Sæt ringe på aksel 300x60

Satz ringe für die achse
Shaft ring set
Anneaux sur arbre

Pos.	Qty.	Part nr.	Benævnelse	Bezeichnung	Description	Designation
1	1	80712	Aksel Ø60 mm l=2900 mm	Welle	Shaft	Arbre
8	2	80534	Sæt ringe på aksel (4 stk.)	Satz Ringe für die Achse	Shaft ring set	Anneaux sur arbre



ADVARSELSREFLEKS KPL., STOR

WARN DREIECK
WARNING TRIANGLE
ECRITEAU AVERTISSEUR

34224

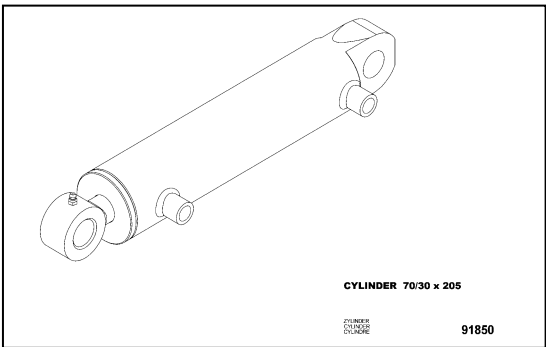
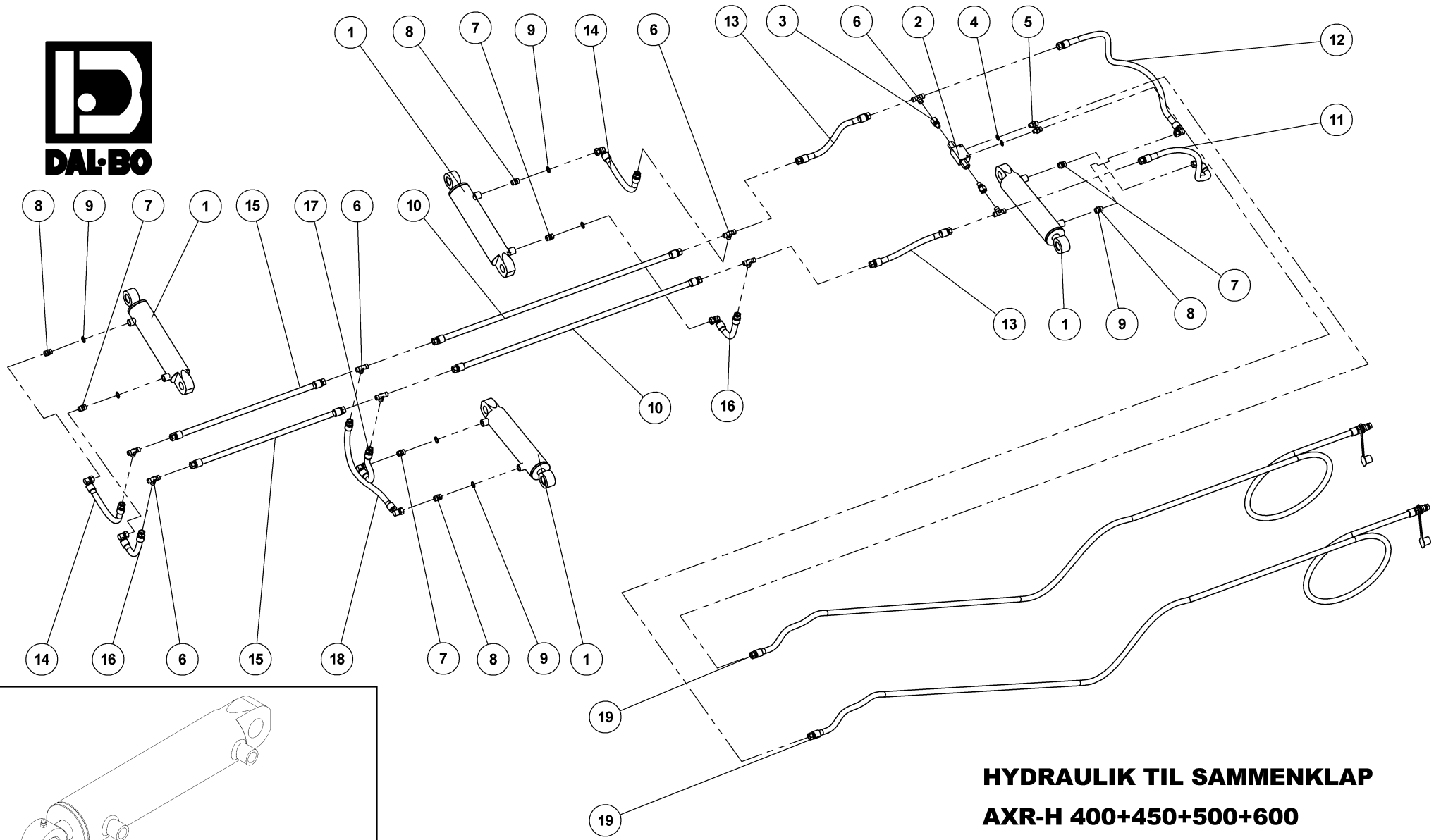


ADVARSELSREFLEKS KPL., STOR

34224

WARN DREIECK
WARNING TRIANGLE
ECRITEAU AVERTISSEUR

Pos.	Qty.	Part nr.	Benævnelse	Bezeichnung	Description	Designation
1	1	34223	ADVARSELSTREKANT HOLDER	HALTER	BRACKET	SUPPORT
2	1	34222	ADVARSELSTREKANT BESLAG	BESCHLAG	MOUNTING PLATE	FIXATION
3	1	34213	ADVARSELSREFLEKS - STOR	WARN DREIECK	WARNING TRIANGLE	ECRITEAU AVERTISSEUR
4	2	92249	BOLT 6X25 GALV. DIN 7985	SCHRAUBE	SCREW	BOULON
5	2	92027	MØTRIK M6 GALV. kl.8	MUTTER	NUT	ÉCROU
6	2	92401	GALOPSKRUE PZD. L/H 4.8 x 16	TAPTITE	TAPTITE	TAPTITE



HYDRAULIK TIL SAMMENKLAP
AXR-H 400+450+500+600

HYDRAULIK AUS/ZUSAMMENKLAPPEN
 HYDRAULIC FOLDING
 HYDRAULIQUE DE REPLIAGE

74810



HYDRAULIK TIL SAMMENKLAP

AXR-H 400+450+500+600

74810

HYDRAULIK AUS/ZUSAMMENKLAPPEN
HYDRAULIC FOLDING
HYDRAULIQUE DE REPLIAGE

Pos.	Qty.	Part nr.	Benævnelse	Bezeichnung	Description	Designation
1	4	91850	CYLINDER 70/30 x 205	ZYLINDER	CYLINDER	CYLINDRE
2	1	51311	PILOTSTYRET KONTRAVENTIL 1/4 - DOBBELT	PILOTGESTEUERTES SPERRVENTIL DOPPELT	PILOT-OPERATED CHECK VALVE, DOUBLE	CLAPET DE BLOCAGE PILOTE DOUBLE
3	2	91114	Lige forskrning 1/4"male / M18 female	GERADE VERSCHRAUBUNG	STRAIGHT CONNECTION	JOINT DROIT
4	2	91027	1/4" BONDED SEALS PAKRING	BONDED SEALS PAKRING	BONDED SEAL WASHER	JOINT BONDED SEALS
5	2	91000	BRYSTNIPPEL 1/4"RG / 3/8"RG GALV	VERSCHRAUBUNG	HEXAGON NIPPLE CONNECTOR	RACCORD DE JONCTIONS MÂLES
6	8	91006	T-STYKKE M18X1.5 P-TV 12L	T-STÜCK	T-PIECE	T-PIÈCE
7	4	91130	DRØVL-BRYSTNIPPEL 3/8" X 3/8" - Ø1,0	DROSSEL-VERSCHRAUBUNG	THROTTLE, HEXAGON NIPPLE CONNECTOR	RACCORD DE JONCTIONS MÂLES-GRIVE
8	4	91002	BRYSTNIPPEL 3/8"RG / 3/8"RG GALV	VERSCHRAUBUNG	HEXAGON NIPPLE CONNECTOR	RACCORD DE JONCTIONS MÂLES
9	8	91028	3/8" BONDED SEALS PAKRING	BONDED SEALS PAKRING	BONDED SEAL WASHER	JOINT BONDED SEALS
10	2	74823	SLANGE, ML STK T/T-STYKKE, OPKLAP	SCHLAUCH	HOSE	TUYAU
11	1	74817	SLANGE, OPKLAP +SIDE	SCHLAUCH	HOSE	TUYAU
12	1	74818	SLANGE, OPKLAP -SIDE	SCHLAUCH	HOSE	TUYAU
13	2	74825	SLANGE, ML STK T/T-STYKKE, OPKLAP	SCHLAUCH	HOSE	TUYAU
14	2	74820	SLANGE, CYL. T/OPKLAP -SIDE	SCHLAUCH	HOSE	TUYAU
15	2	74824	SLANGE, ML STK T/T-STYKKE, OPKLAP	SCHLAUCH	HOSE	TUYAU
16	2	74819	SLANGE, CYL. T/OPKLAP +SIDE	SCHLAUCH	HOSE	TUYAU
17	1	74822	SLANGE, CYL T/OPKLAP +SIDE	SCHLAUCH	HOSE	TUYAU
18	1	74821	SLANGE, CYL T/OPKLAP -SIDE	SCHLAUCH	HOSE	TUYAU
19	2	74816	SLANGE, TILSLUTNING FOR OPKLAP, RØD	SCHLAUCH	HOSE	TUYAU

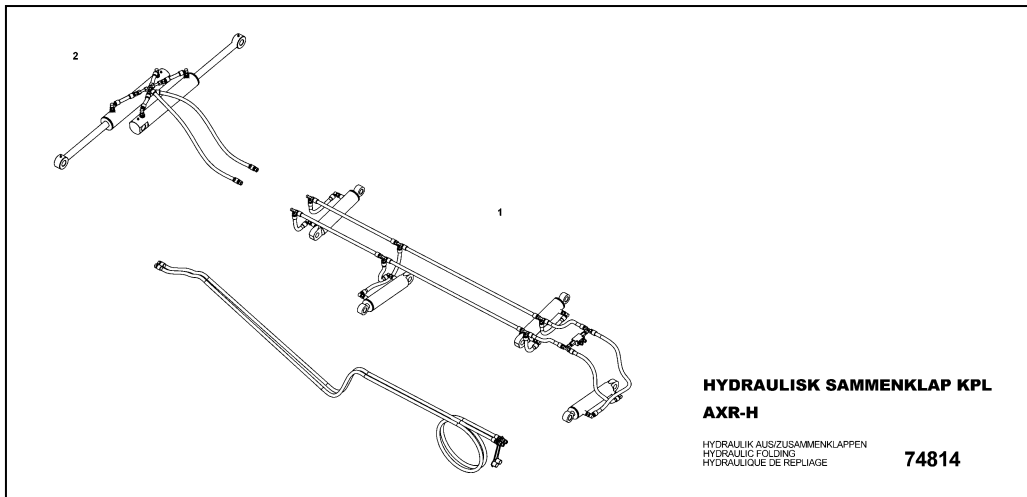
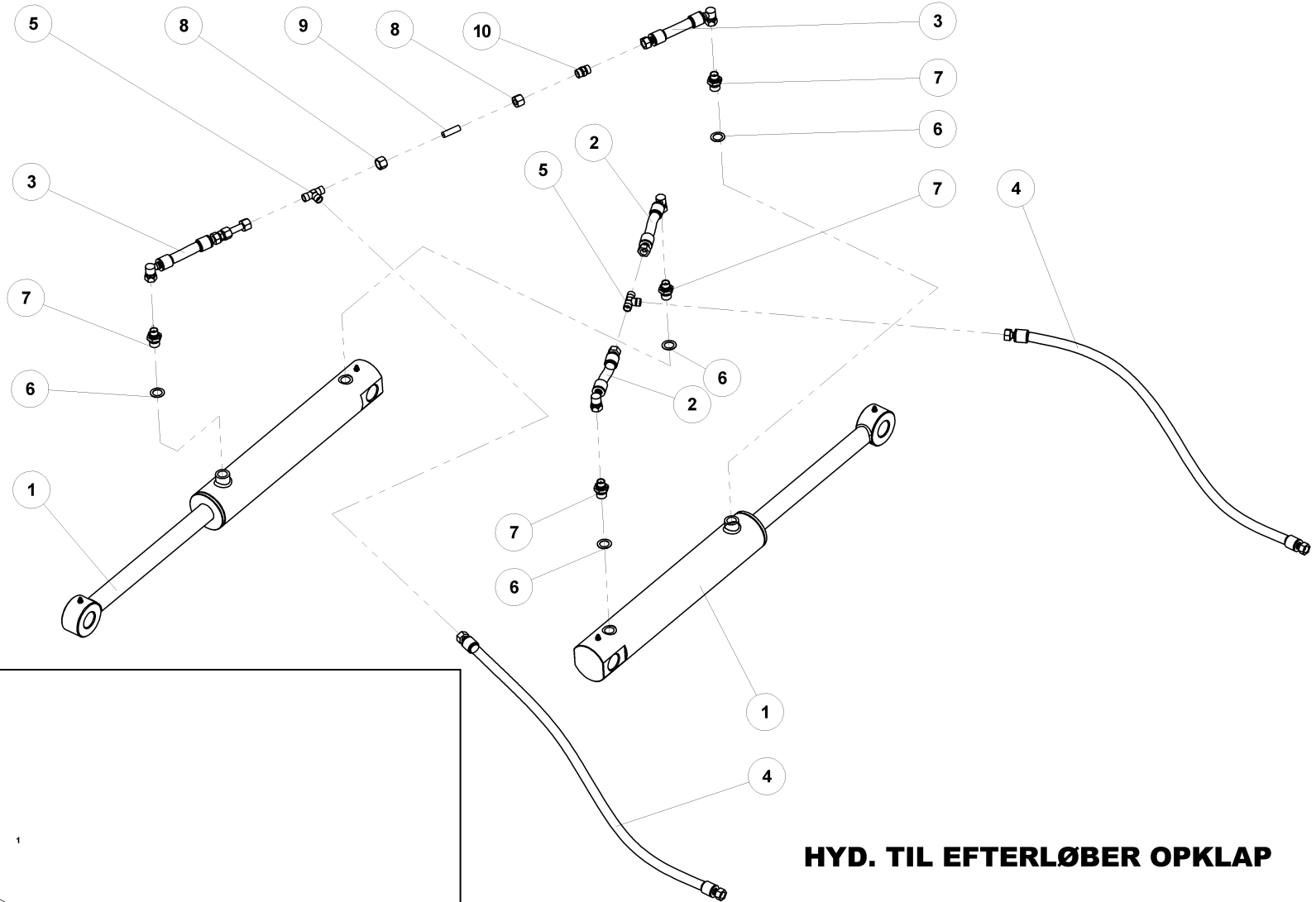


CYLINDER 70/30 x 205

91850

ZYLINDER
CYLINDER
CYLINDRE

Pos.	Qty.	Part nr.	Benævnelse	Bezeichnung	Description	Designation
2	1	91852	STEMPELSTANG 70x30/205	KOLBENSTANGE	PISTON ROD	TIGE DE PISTON
3	1	75889	SMØRENIPPEL M6X1 K	SCHMIERNIPPEL	GREASE NIPPLE	GRAISSEUR
4	1	91851	PAKNINGSSÆT 70/30	DICHTUNGSSATZ	SEAL SET	JEU DE JOINTS



HYD. TIL EFTERLØBER OPKLAP

HYDRAULIK NACHLÄUFER
HYDRAULIC ROLLER, COMPLETE
TRÂINE HYDRAULIQUE

74811



HYD. TIL EFTERLØBER OPKLAP

74811

HYDRAULIK NACHLÄUFER
HYDRAULIC ROLLER, COMPLETE
TRAÎNE HYDRAULIQUE

Pos.	Qty.	Part nr.	Benævnelse	Bezeichnung	Description	Designation
1	2	91805	Cylinder 80/40x350	ZYLINDER	CYLINDER	VERRIN
2	2	74830	SLANGE 3/8 VINKEL + M18 LIGE, L=140 MM	SCHLAUCH	HOSE	TUYAU
3	2	74831	SLANGE 3/8 VINKEL + M18 LIGE, L=110 MM	SCHLAUCH	HOSE	TUYAU
4	2	74833	SLANGE M18 LIGE + M18 LIGE, L=1900 MM	SCHLAUCH	HOSE	TUYAU
5	2	91006	T-STYKKE M18X1.5 P-TV 12L	T-STÜCK	T-PIECE	T-PIÈCE
6	4	91029	1/2" BONDED SEALS PAKRING	BONDED SEALS PACKRING	BONDED SEAL WASHER	JOINT BONDED SEALS
7	4	91074	BRYSTNIPPEL 1/2"RG /3/8"RG GALV	VERSCHRAUBUNG	HEXAGON NIPPLE CONNECTOR	RACCORD DE JONCTIONS MÂLES
8	4	91103	OMLØBER M/SKÆRERING M18	VERSCHRAUBUNG	ADAPTOR	RACCORD
9	2	13315	DRØVLING Ø1,0	DROSSEL	THROTTLE	GRIVE
10	2	91078	Lige forskrning M18 x M18	GERADE VERSCHRAUBUNG	STRAIGHT CONNECTION	JOINT DROIT



HYDRAULISK SAMMENKLAP KPL

AXR-H

74814

HYDRAULIK AUS/ZUSAMMENKLAPPEN
HYDRAULIC FOLDING
HYDRAULIQUE DE REPLIAGE

Pos.	Qty.	Part nr.	Benævnelse	Bezeichnung	Description	Designation
1	1	74810	HYDRAULIK TIL SAMMENKLAP	HYDRAULIK AUS/ZUSAMMENKLAPPEN	HYDRAULIC FOLDING	HYDRAULIQUE DE REPLIAGE
2	1	74811	HYD. TIL EFTERLØBER OPKLAP	HYDRAULIK NACHLÄUFER	HYDRAULIC ROLLER, COMPLETE	TRAÎNE HYDRAULIQUE

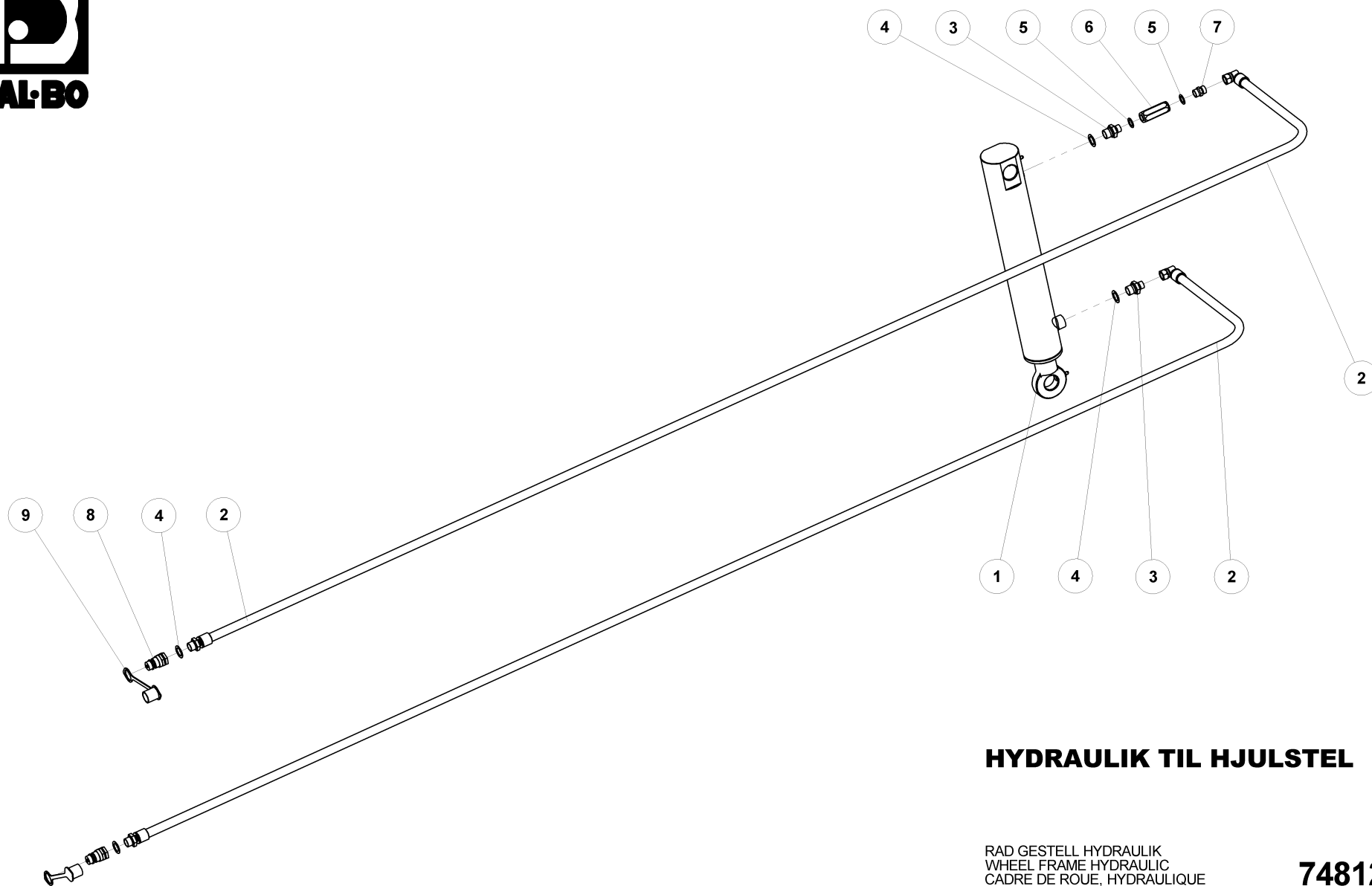


CYLINDER 80/40x350

91805

ZYLINDER
CYLINDER
VERRIN

Pos.	Qty.	Part nr.	Benævnelse	Bezeichnung	Description	Designation
2	2	90721	SMØRENIPPEL M8x1	SCHMIERNIPPEL	GREASE NIPPLE	GRAISSEUR
3	1	91807	STEMPELSTANG 80/40x350	KOLBENSTANGE	PISTON ROD	TIGE DE PISTON
4	1	91806	PAKNINGSSÆT 80/40	DICHTUNGSSATZ	SEAL SET	JEU DE JOINTS VERRIN



HYDRAULIK TIL HJULSTEL

RAD GESTELL HYDRAULIK
WHEEL FRAME HYDRAULIC
CADRE DE ROUE, HYDRAULIQUE

74812



HYDRAULIK TIL HJULSTEL

74812

RAD GESTELL HYDRAULIK
WHEEL FRAME HYDRAULIC
CADRE DE ROUE, HYDRAULIQUE

Pos.	Qty.	Part nr.	Benævnelse	Bezeichnung	Description	Designation
1	1	91810	CYLINDER 80/50X350	ZYLINDER	CYLINDER	VERRIN
1a	1	91811	PAKNINGSSÆT 80/50	DICHTUNGSSATZ	SEAL SET	JEU DE JOINTS VERRIN
1b	1	91812	STEMPELSTANG 80/50X350	KOLBENSTANGE	PISTON ROD	TIGE DE PISTON
1aa	1	91845	CYLINDER 90X50/350, 600 AXR-H	ZYLINDER	CYLINDER	VERRIN
1bb	1	91836	PAKNINGSSÆT 90/50	DICHTUNGSSATZ	SEAL SET	JEU DE JOINTS VERRIN
1cc	1	91847	STEMPELSTANG 90/50-350	KOLBENSTANGE	PISTON ROD	TIGE DE PISTON
2	2	74826	SLANGE, TILSLUTNING FOR HJULSTEL	SCHLAUCH	HOSE	TUYAU
3	2	91074	BRYSTNIPPEL 1/2"RG /3/8"RG GALV	VERSCHRAUBUNG	HEXAGON NIPPLE CONNECTOR	RACCORD DE JONCTIONS MÂLES
4	4	91029	1/2" BONDED SEALS PAKRING	BONDED SEALS PAKRING	BONDED SEAL WASHER	JOINT BONDED SEALS
5	2	91028	3/8" BONDED SEALS PAKRING	BONDED SEALS PAKRING	BONDED SEAL WASHER	JOINT BONDED SEALS
6	1	91315	DRØVLE KONTRA 3/8" - 2.5 MM BLÆND	CLAPET DE BLOCCAGE PILOTE	THROTTLE AND CHECK VALVE, CAP	DROSSEL KONTRA
7	1	91002	BRYSTNIPPEL 3/8"RG / 3/8"RG GALV	VERSCHRAUBUNG	HEXAGON NIPPLE CONNECTOR	RACCORD DE JONCTIONS MÂLES
8	2	91010	LYNKØBLING 1/2" HANPART GALV.	LEUCHTKUPPLUNG	QUICK COUPLING, MALE	VALVE MÂLE PUSH PULL
9	2	91012	BLÆNDHÆTTE FOR HANSTIK 1/2" RØD	STAUBKAPPE ROT	CAP FOR MALE PLUG 1/2", RED	CHAPEAU VALVE POUR PRISE MÂLE ROUGE

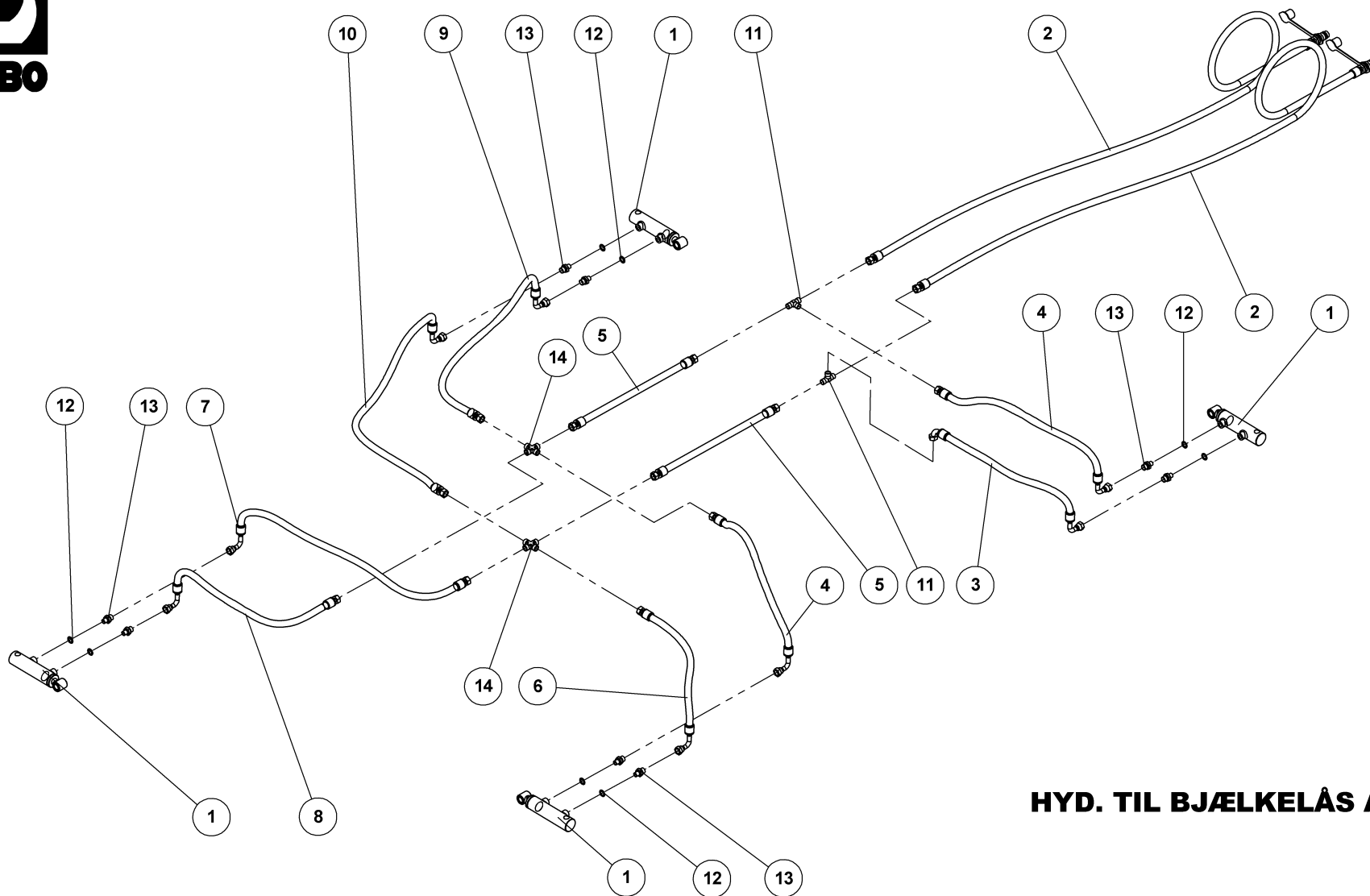


CYLINDER 80/50X350

91810

ZYLINDER
CYLINDER
VERRIN

Pos.	Qty.	Part nr.	Benævnelse	Bezeichnung	Description	Designation
2	1	91812	STEMPELSTANG 80/50X350	KOLBENSTANGE	PISTON ROD	TIGE DE PISTON
3	1	91811	PAKNINGSSÆT 80/50	DICHTUNGSSATZ	SEAL SET	JEU DE JOINTS VERRIN
4	2	90721	SMØRNIPPEL M8x1	SCHMIERNIPPEL	GREASE NIPPLE	GRAISSEUR



HYD. TIL BJÆLKELÅS AXR-H 600

RIEGLE
LOCK
COUVRE

74813



HYD. TIL BJÆLKELÅS AXR-H 600

74813

RIEGLE
LOCK
COUVRE

HYDRAULIK
HYDRAULIC
HYDRAULIQUE

Pos.	Qty.	Part nr.	Benævnelse	Bezeichnung	Description	Designation
1	4	91853	CYLINDER 32X20X50 Ø16 L=180	ZYLINDER	CYLINDER	CYLINDRE
2	2	74870	SLANGE HAN + 3/8 LIGE L=3800 MM	SCHLAUCH	HOSE	TUYAU
3	1	74871	SLANGE 3/8 VINKEL + M18 VINKEL	SCHLAUCH	HOSE	TUYAU
4	2	74872	SLANGE 3/8 VINKEL + M18 LIGE	SCHLAUCH	HOSE	TUYAU
5	2	74873	SLANGE M18 LIGE + M18 LIGE	SCHLAUCH	HOSE	TUYAU
6	1	74874	SLANGE 3/8 VINKEL + M18 LIGE	SCHLAUCH	HOSE	TUYAU
7	1	74875	SLANGE 3/8 VINKEL + M18 LIGE	SCHLAUCH	HOSE	TUYAU
8	1	74876	SLANGE 3/8 VINKEL + M18 LIGE	SCHLAUCH	HOSE	TUYAU
9	1	74877	SLANGE 3/8 VINKEL + M18 LIGE	SCHLAUCH	HOSE	TUYAU
10	1	74878	SLANGE 3/8 VINKEL + M18 LIGE	SCHLAUCH	HOSE	TUYAU
11	2	91006	T-STYKKE M18X1.5 P-TV 12L	T-STÜCK	T-PIECE	T-PIÈCE
12	8	91027	1/4" BONDED SEALS PAKRING	BONDED SEALS PACKRING	BONDED SEAL WASHER	JOINT BONDED SEALS
13	8	91000	BRYSTNIPPEL 1/4"RG / 3/8"RG GALV	VERSCHRAUBUNG	HEXAGON NIPPLE CONNECTOR	RACCORD DE JONCTIONS MÂLES
14	2	91007	KRYDS M18 Ø12 GALV. P-KV 12L	KREUZ	CROSS	CROIX

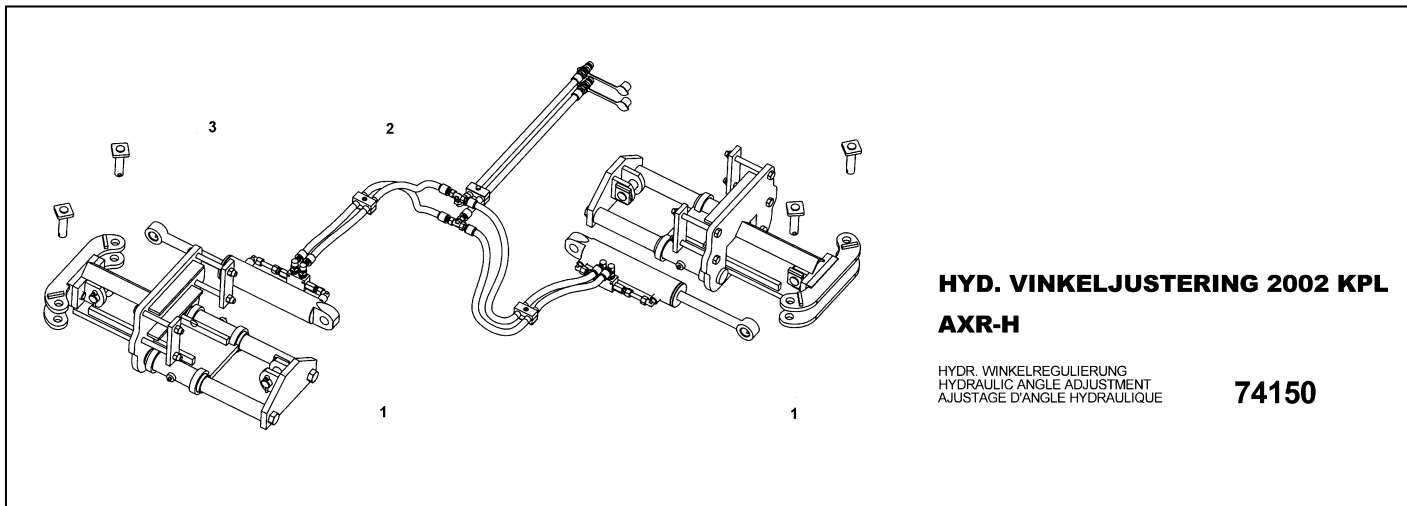
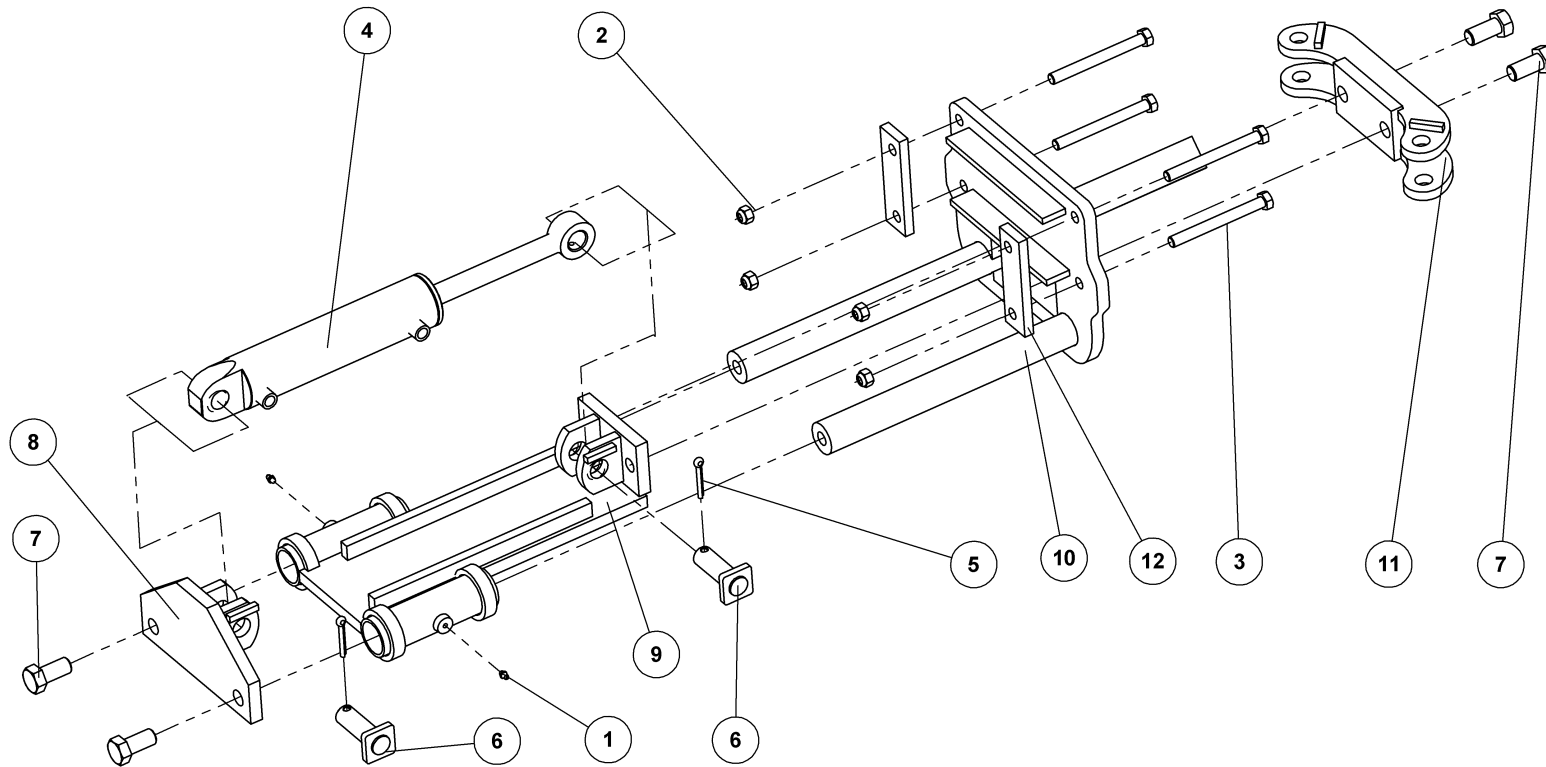


CYLINDER 32X20X50 Ø16 L=180

91853

ZYLINDER
CYLINDER
CYLINDRE

Pos.	Qty.	Part nr.	Benævnelse	Bezeichnung	Description	Designation
2	1	91855	STEMPELSTANG 50/30X150 MEDØ25,5 HUL	KOLBENSTANGE	PISTON ROD	TIGE DE PISTON
3	1	91854	PAKNINGS-SÆT 32/20	DICHTUNGSSATZ	SEAL SET	JEU DE JOINTS VERRIN



**HYD. VINKELJUSTERING 2002 KPL
AXR-H**

HYDR. WINKELREGULIERUNG
HYDRAULIC ANGLE ADJUSTMENT
AJUSTAGE D'ANGLE HYDRAULIQUE

74150

**Vinkeljustering til en side u/hyd.
AXR-H**

WINKELREGULIERUNG
ANGLE ADJUSTMENT
AJUSTAGE D'ANGLE

74233



Vinkeljustering til en side u/hyd.

AXR-H

74233

WINKELREGULIERUNG
ANGLE ADJUSTMENT
AJUSTAGE D'ANGLE

Pos.	Qty.	Part nr.	Benævnelse	Bezeichnung	Description	Designation
1	2	90721	SMØRENIPPEL M8x1	SCHMIERNIPPEL	GREASE NIPPLE	GRAISSEUR
2	4	92051	MØTRIK M16 SELVLÅS. GLV.8	MUTTER	SELF-LOCKING NUT	ÉCROU
3	4	92328	BOLT 16x160 8.8 GALV.	SCHRAUBE	SCREW	BOULON
4	1	91850	CYLINDER 70/30 x 205	ZYLINDER	CYLINDER	CYLINDRE
5	2	90677	SPLIT 8X50 MM GALV.	SPLINT	SPLIT PIN	GOUPILLE
6	2	74311	NAGLE F Ø30X70(98)	BOLZEN	PIN	AXE
7	4	92427	BOLT 24x50 GALV 8.8 (SÆTBOLT)	SCHRAUBE	SET SCREW	BOULON
8	1	74695	SPÆNDEPLADE M/CYLINDERFÆSTE	PLATTE	FASTENING PLATE	PLAQUE
9	1	74435	MIDTDEL TIL CYLINDERFÆSTE	HALTER	BRACKET	SUPPORT
10	1	74433	ØVERSTE CYLINDERFÆSTE	OBERSTE ZYLINDERBEFESTIGUNG	UPPER CYLINDER BRACKET	FIXATION DE CYLINDRE SUPÉRIEURE
11	1	74434	NEDERSTE CYLINDERFÆSTE	INNERE ZYLINDERBEFESTIGUNG	BOTTOM CYLINDER BRACKET	FIXATION DE CYLINDRE BAS
12	2	14401	SPÆNDEPLADE Ø17,5-102,5-50X15-170	PLATTE	PLATE	PLAQUE



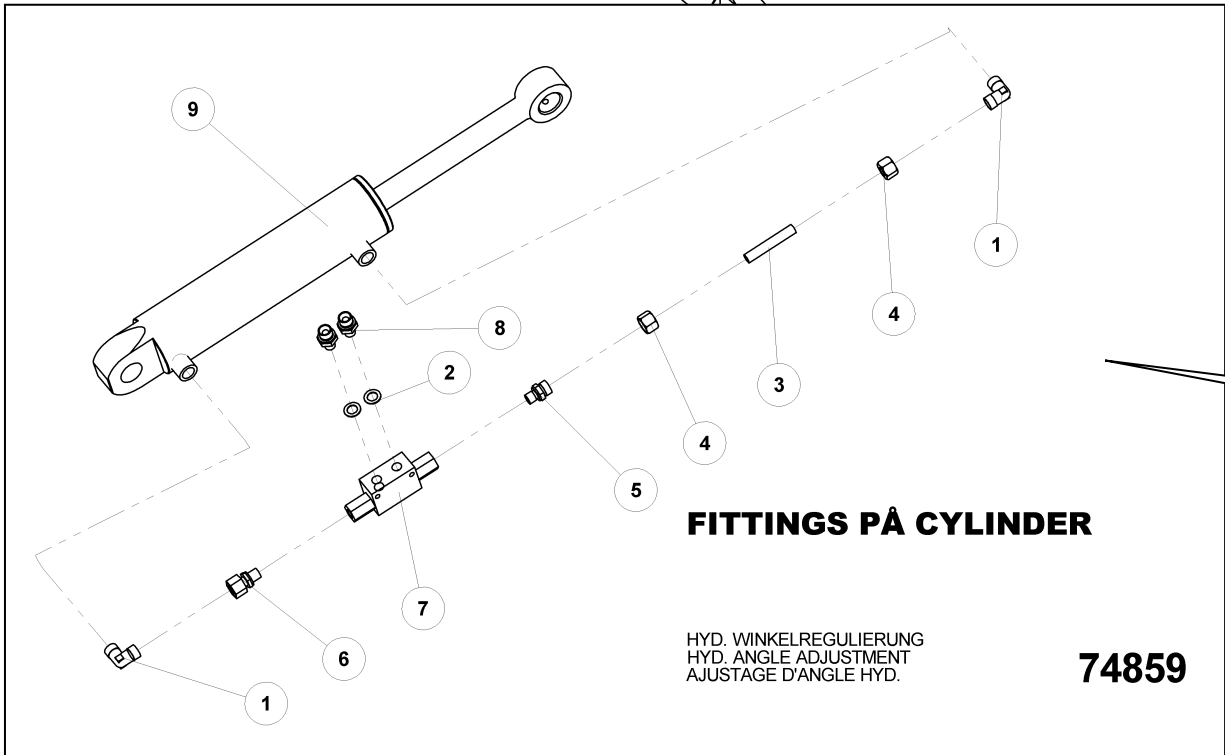
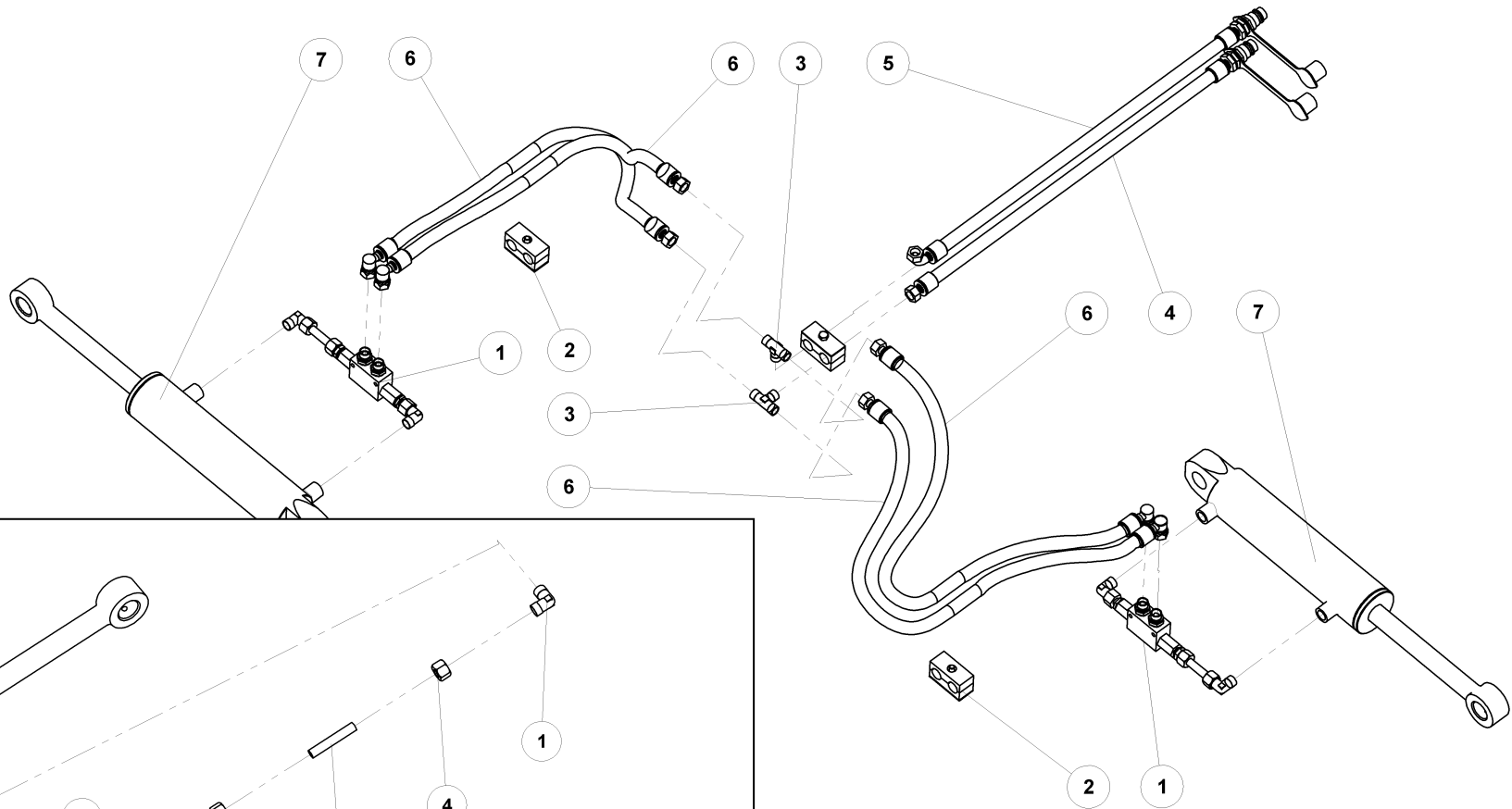
HYD. VINKELJUSTERING 2002 KPL

AXR-H

74150

HYDR. WINKELREGULIERUNG
HYDRAULIC ANGLE ADJUSTMENT
AJUSTAGE D'ANGLE HYDRAULIQUE

Pos.	Qty.	Part nr.	Benævnelse	Bezeichnung	Description	Designation
1	2	74233	Vinkeljustering til en side u/hyd.	WINKELREGULIERUNG	ANGLE ADJUSTMENT	AJUSTAGE D'ANGLE
2	1	74234	Hyd. til vinkeljustering	HYD. WINKELREGULIERUNG	HYD. ANGLE ADJUSTMENT	AJUSTAGE D'ANGLE HYD.
3	4	72275	NAGLE F Ø25X85(113)	BOLZEN	PIN	AXE



**Hyd. til vinkeljustering
AXR-H**

HYD. WINKELREGULIERUNG
HYD. ANGLE ADJUSTMENT
AJUSTAGE D'ANGLE HYD.

74234



Hyd. til vinkeljustering

AXR-H

74234

HYD. WINKELREGULIERUNG
HYD. ANGLE ADJUSTMENT
AJUSTAGE D'ANGLE HYD.

Pos.	Qty.	Part nr.	Benævnelse	Bezeichnung	Description	Designation
1	2	74859	Fittings på cylinder	HYD. WINKELREGULIERUNG	HYD. ANGLE ADJUSTMENT	AJUSTAGE D'ANGLE HYD.
2	3	91309	PLASTKLAMME, BOLT, DÆKPLADE 3/8" KPL	PLASTIKHAKEN, BOLZEN, DECKPLATTE	PLASTIC HOSE CLAMP, SCREW, COVER	CROCHET EN PLASTIQUE, BOULON, COUVRE-PLANCHE
3	2	91006	T-STYKKE M18X1.5 P-TV 12L	T-STÜCK	T-PIECE	T-PIÈCE
4	1	74843	Slange, tilslutning for vinkeljustering	SCHLAUCH	HOSE	TUYAU
5	1	74842	Slange, tilslutning for vinkeljustering	SCHLAUCH	HOSE	TUYAU
6	4	74846	Slange, T-stykke - pilot.ventil	SCHLAUCH	HOSE	TUYAU
7	2	91850	CYLINDER 70/30 x 205	ZYLINDER	CYLINDER	CYLINDRE



FITTINGS PÅ CYLINDER

74859

HYD. WINKELREGULIERUNG
HYD. ANGLE ADJUSTMENT
AJUSTAGE D'ANGLE HYD.

Pos.	Qty.	Part nr.	Benævnelse	Bezeichnung	Description	Designation
1	2	91005	Vinkel 3/8" x M18s	WINKEL	CONNECTOR	ANGLE
2	2	91027	1/4" BONDED SEALS PAKRING	BONDED SEALS PACKRING	BONDED SEAL WASHER	JOINT BONDED SEALS
3	1		Stålrør Ø12x1,5	ROHR	TUBE	TUBE
4	2	91103	OMLØBER M/SKÆRERING M18	VERSCHRAUBUNG	ADAPTOR	RACCORD
5	1	91045	LIGE FORSKRUNING M18 x 1/4"	GERADE VERSCHRAUBUNG	STRAIGHT CONNECTION	JOINT DROIT
6	1	91114	Lige forskrning 1/4"male / M18 female	GERADE VERSCHRAUBUNG	STRAIGHT CONNECTION	JOINT DROIT
7	1	51311	PILOTSTYRET KONTRAVENTIL 1/4 - DOBBELT	PILOTGESTEUERTES SPERRVENTIL DOPPELT	PILOT-OPERATED CHECK VALVE, DOUBLE	CLAPET DE BLOCAGE PILOTE DOUBLE
8	2	91000	BRYSTNIPPEL 1/4"RG / 3/8"RG GALV	VERSCHRAUBUNG	HEXAGON NIPPLE CONNECTOR	RACCORD DE JONCTIONS MÂLES
9	1	91850	CYLINDER 70/30 x 205	ZYLINDER	CYLINDER	CYLINDRE

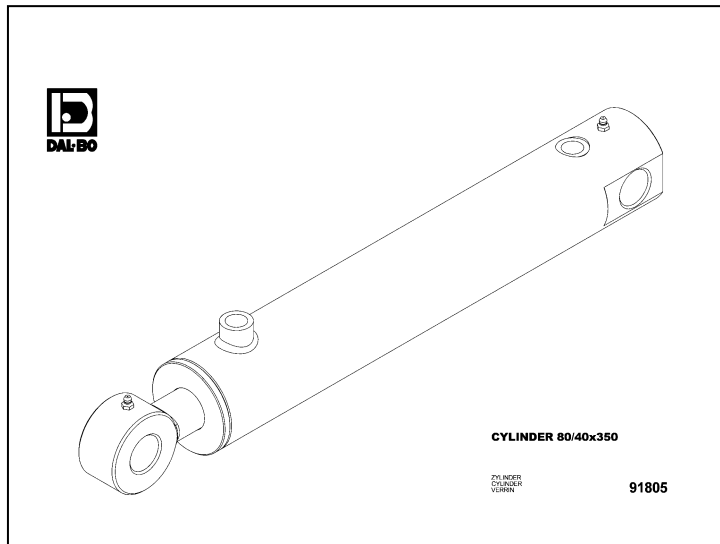
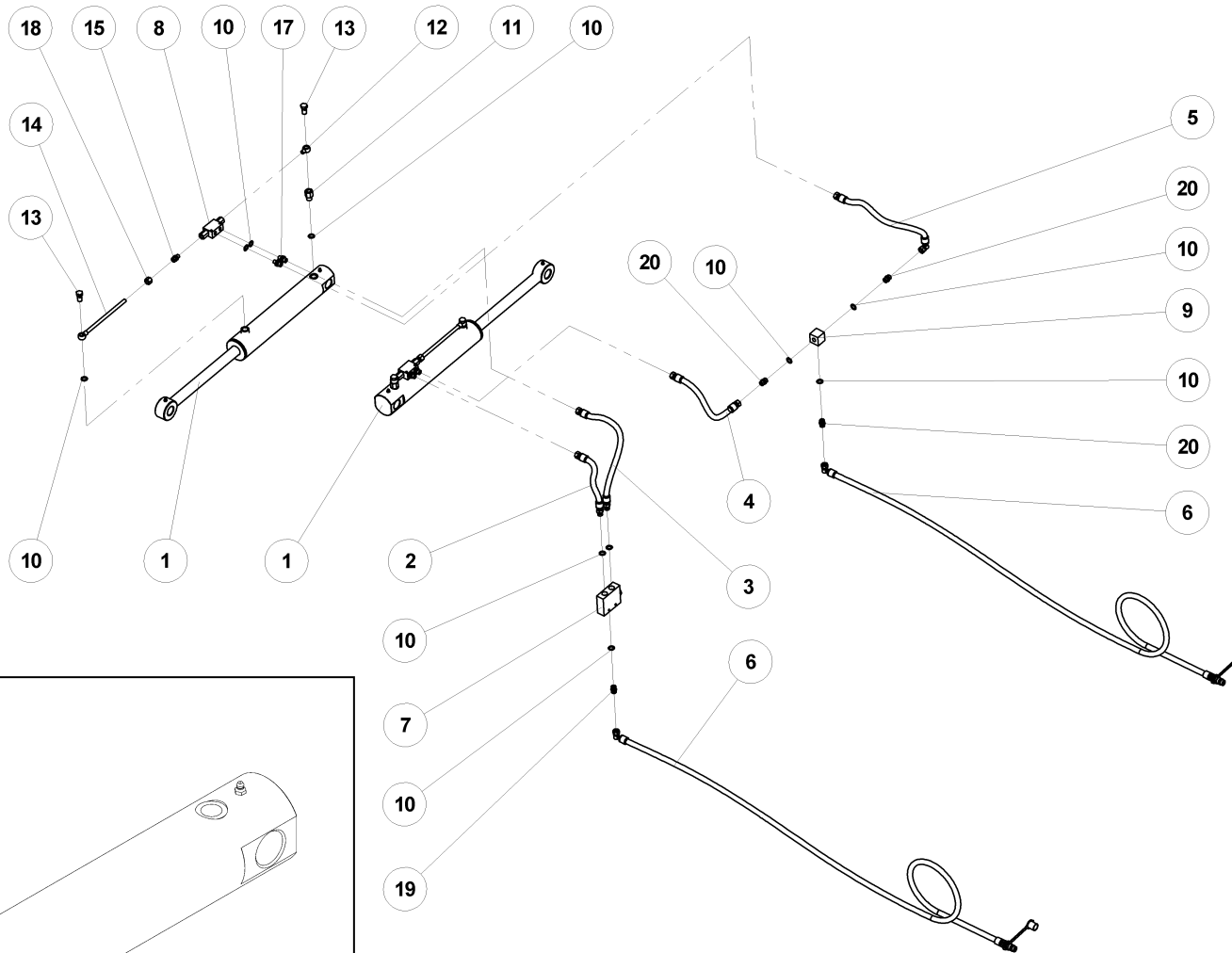


CYLINDER 70/30 x 205

91850

ZYLINDER
CYLINDER
CYLINDRE

Pos.	Qty.	Part nr.	Benævnelse	Bezeichnung	Description	Designation
2	1	91852	STEMPELSTANG 70x30/205	KOLBENSTANGE	PISTON ROD	TIGE DE PISTON
3	1	75889	SMØRENIPPEL M6X1 K	SCHMIERNIPPEL	GREASE NIPPLE	GRAISSEUR
4	1	91851	PAKNINGSSÆT 70/30	DICHTUNGSSATZ	SEAL SET	JEU DE JOINTS



HYDRAULISK DYBDEREGULERING

HYDRAULIK TIEFENREGULIERUNG
HYDRAULIC DEPTH ADJUSTMENT
HYDRAULIQUE RÉGLAGE DE PROFOND

71187



HYDRAULISK DYBDEREGULERING

71187

HYDRAULIK TIEFENREGULIERUNG
HYDRAULIC DEPTH ADJUSTMENT
HYDRAULIQUE RÉGLAGE DE PROFOND

Pos.	Qty.	Part nr.	Benævnelse	Bezeichnung	Description	Designation
1	2	91805	Cylinder 80/40x350	ZYLINDER	CYLINDER	VERRIN
2	1	74797	SLANGE 3/8 LIGE + 3/8 LIGE, L=320 MM	SCHLAUCH	HOSE	TUYAU
3	1	74798	SLANGE 3/8 LIGE + 3/8 LIGE, L=600 MM	SCHLAUCH	HOSE	TUYAU
4	1	74799	SLANGE 3/8 LIGE + 3/8 LIGE, L=480 MM	SCHLAUCH	HOSE	TUYAU
5	1	74800	SLANGE 3/8 VINKEL + 3/8 LIGE, L=480 MM	SCHLAUCH	HOSE	TUYAU
6	2	74801	SLANGE HAN + 3/8 VINKEL, L=7400 MM	SCHLAUCH	HOSE	TUYAU
7	1	71241	MÆNGDEDELERVENTIL 50/50 10-20 L/MIN	KUGELHAHN	VALVE	VANETTE 3/8"
8	2	51311	PILOTSTYRET KONTRAVENTIL 1/4 - DOBBELT	PILOTGESTEUERTES SPERRVENTIL DOPPELT	PILOT-OPERATED CHECK VALVE, DOUBLE	CLAPET DE BLOCAGE PILOTE DOUBLE
9	1	91240	3-VEJS BLOK 3/8"	3 WEGE BLOCK	3-WAY BLOCK	BLOC TRI-DIRECTIONNEL
10	12	91028	3/8" BONDED SEALS PAKRING	BONDED SEALS PACKRING	BONDED SEAL WASHER	JOINT BONDED SEALS
11	2	91101	NIPPEL-MUFFE 1/2"MALE/3/8"FEMALE	VERSCHRAUBUNG	HEXAGON NIPPLE CONNECTOR	RACCORD DE JONCTIONS MÂLES
12	2	91059	BANJOFORSKRUNING 1/4"	DREHVERSCHRÄUBUNG 1/4"	SWIRVEL BANJO 1/4"	RACCORD TOURNANT
13	4	91060	BANJO BOLT 3/8" BSP	DREHVERSC. SCHRAUBE	SWIRVEL BOLT	RACCORD TOUN
14	2	91058	BANJOFORSKRUNING M. M18 RØR	DREHVERSCHRÄUBUNG M18	SWIRVEL BANJO M18 TUBE	RACCORD TOUN. M 18 AVEC TUBE
15	2	91045	LIGE FORSKRUNING M18 x 1/4"	GERADE VERSCHRAUBUNG	STRAIGHT CONNECTION	JOINT DROIT
16	2	91027	1/4" BONDED SEALS PAKRING	BONDED SEALS PACKRING	BONDED SEAL WASHER	JOINT BONDED SEALS
17	4	91000	BRYSTNIPPEL 1/4"RG / 3/8"RG GALV	VERSCHRAUBUNG	HEXAGON NIPPLE CONNECTOR	RACCORD DE JONCTIONS MÂLES
18	2	91103	OMLØBER M/SKÆRERING M18	VERSCHRAUBUNG	ADAPTOR	RACCORD
19	3	91130	DRØVL-BRYSTNIPPEL 3/8" X 3/8" - Ø1,0	DROSSEL-VERSCHRAUBUNG	THROTTLE, HEXAGON NIPPLE CONNECTOR	RACCORD DE JONCTIONS MÂLES-GRIVE
20	3	91002	BRYSTNIPPEL 3/8"RG / 3/8"RG GALV	VERSCHRAUBUNG	HEXAGON NIPPLE CONNECTOR	RACCORD DE JONCTIONS MÂLES

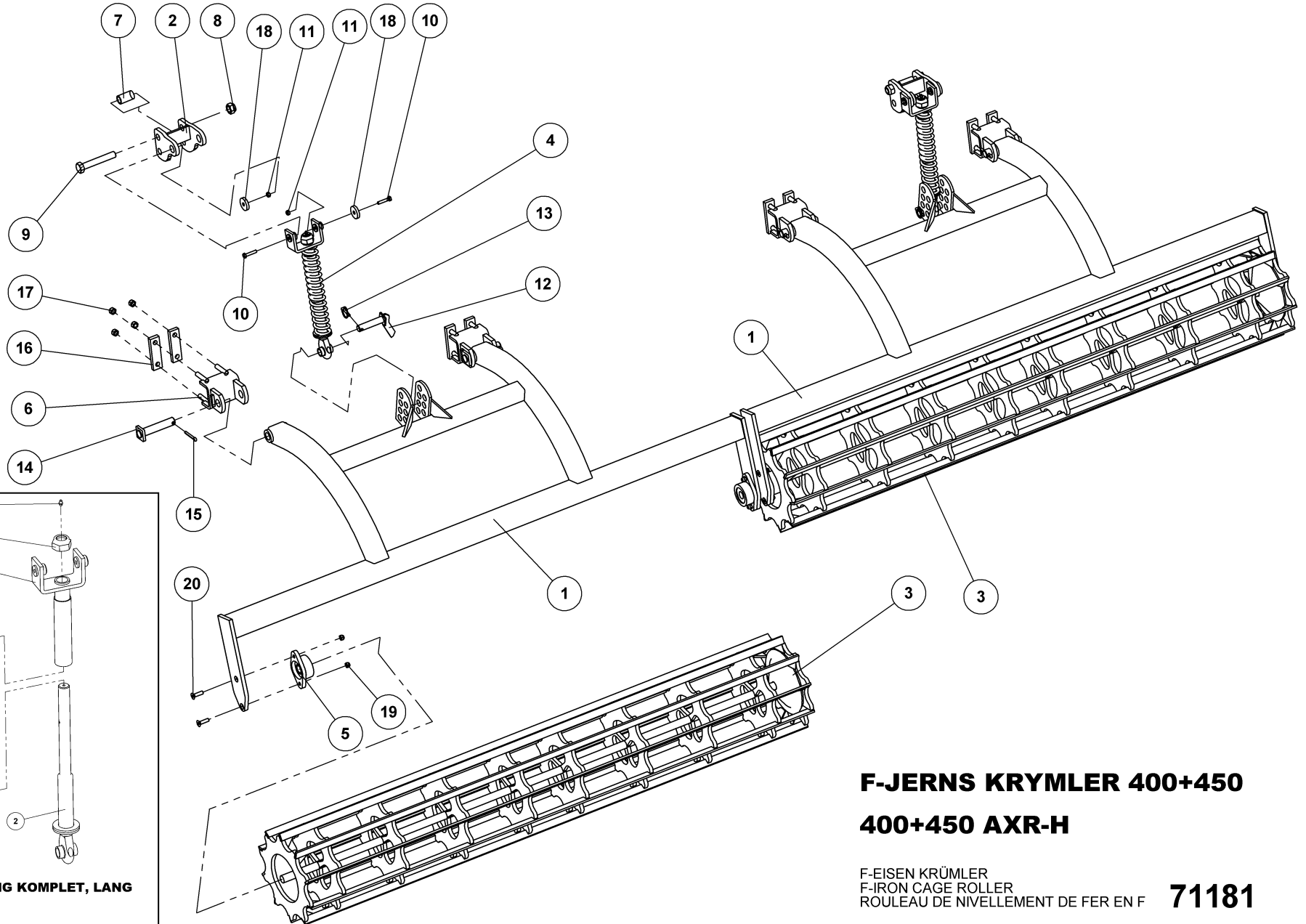


CYLINDER 80/40x350

91805

ZYLINDER
CYLINDER
VERRIN

Pos.	Qty.	Part nr.	Benævnelse	Bezeichnung	Description	Designation
2	2	90721	SMØRENIPPEL M8x1	SCHMIERNIPPEL	GREASE NIPPLE	GRAISSEUR
3	1	91807	STEMPELSTANG 80/40x350	KOLBENSTANGE	PISTON ROD	TIGE DE PISTON
4	1	91806	PAKNINGSSÆT 80/40	DICHTUNGSSATZ	SEAL SET	JEU DE JOINTS VERRIN



STENSIKRING KOMPLET, LANG

STEIN SICHERUNG
STONE SAFETY
SECURITE

80327

F-JERNS KRYMLER 400+450
400+450 AXR-H

F-EISEN KRÜMLER
F-IRON CAGE ROLLER
ROULEAU DE NIVELLEMENT DE FER EN F

71181



F-JERNS KRYMLER 400+450

400+450 AXR-H

71181

F-EISEN KRÜMLER
F-IRON CAGE ROLLER
ROULEAU DE NIVELLEMENT DE FER EN F

Pos.	Qty.	Part nr.	Benævnelse	Bezeichnung	Description	Designation
1	2	74353	RAMME 400+450	RAHME	FRAME	CADRE
2	2	74350	HOLDER T/TOPSTANG, F-JERN KRYMLER	HALTER	BRACKET	SUPPORT
3	2	76364	F-JERNS KRYMLER 231CM	KRÜMLER	CAGE ROLLER	ROULEAU DE NIVELLEMENT
4	2	80327	STENSIKRING KOMPLET, LANG	STEIN SICHERUNG	STONE SAFETY	SÉCURITÉ
5	4	21398	FLANGELEJE FYTB Ø30 TF	FLANSCHEN LAGER	FLANGE BEARING	PALIER A AILE
6	4	74351	DRAGEBÅND TIL 80X80 RØR	KLEMMBAND	U-BOLT	COLLIER DE SERRAGE
7	2	74532	DAMPRØR 1" Ø33.7XØ25.7 - 60 MM	ROHR	TUBE	TUBE
8	2	92053	MØTRIK M24 SELVLÅS, GLV.8	MUTTER	SELF-LOCKING NUT	ÉCROU
9	2	92355	BOLT 24x150 8.8 GALV.	SCHRAUBE	SCREW	BOULON
10	4	92276	BOLT 10x50 8.8 GALV.	SCHRAUBE	SCREW	BOULON
11	4	92049	MØTRIK M10 SELVLÅS, GLV.8	MUTTER	SELF-LOCKING NUT	ÉCROU
12	2	26401	NAGLE H Ø25X95(110)	AXE	PIN	BOLZEN
13	2	90680	RINGSPLIT Ø 8X40 FLAD	RINGSPLINT FLACH	LINCH PIN, FLAT	GOUPILLE PLATE
14	4	72281	NAGLE F Ø30X130(158)	BOLZEN	PIN	AXE
15	4	90684	SPLIT Ø8X60	SPLINT	SPLIT PIN	GOUPILLE
16	8	26354	SPÆNDEPLADE Ø17,5X98	PLATTE	PLATE	PLAQUE
17	16	92051	MØTRIK M16 SELVLÅS, GLV.8	MUTTER	SELF-LOCKING NUT	ÉCROU
18	4	76456	SKIVE Ø13-Ø51-10	SHEIBE	WASHER	RONDELLE
19	8	92050	MØTRIK M12 SELVLÅS, GLV. 8	MUTTER SELBSTSCHLIESSEND	SELFLOCKING NUT	ÉCROU DE SÉCURITÉ
20	8	92418	BOLT 12 x 45 GALV 8.8 UNDERSÆNKET	SCHRAUBE	COUNTERSUNK SCREW	BOULON



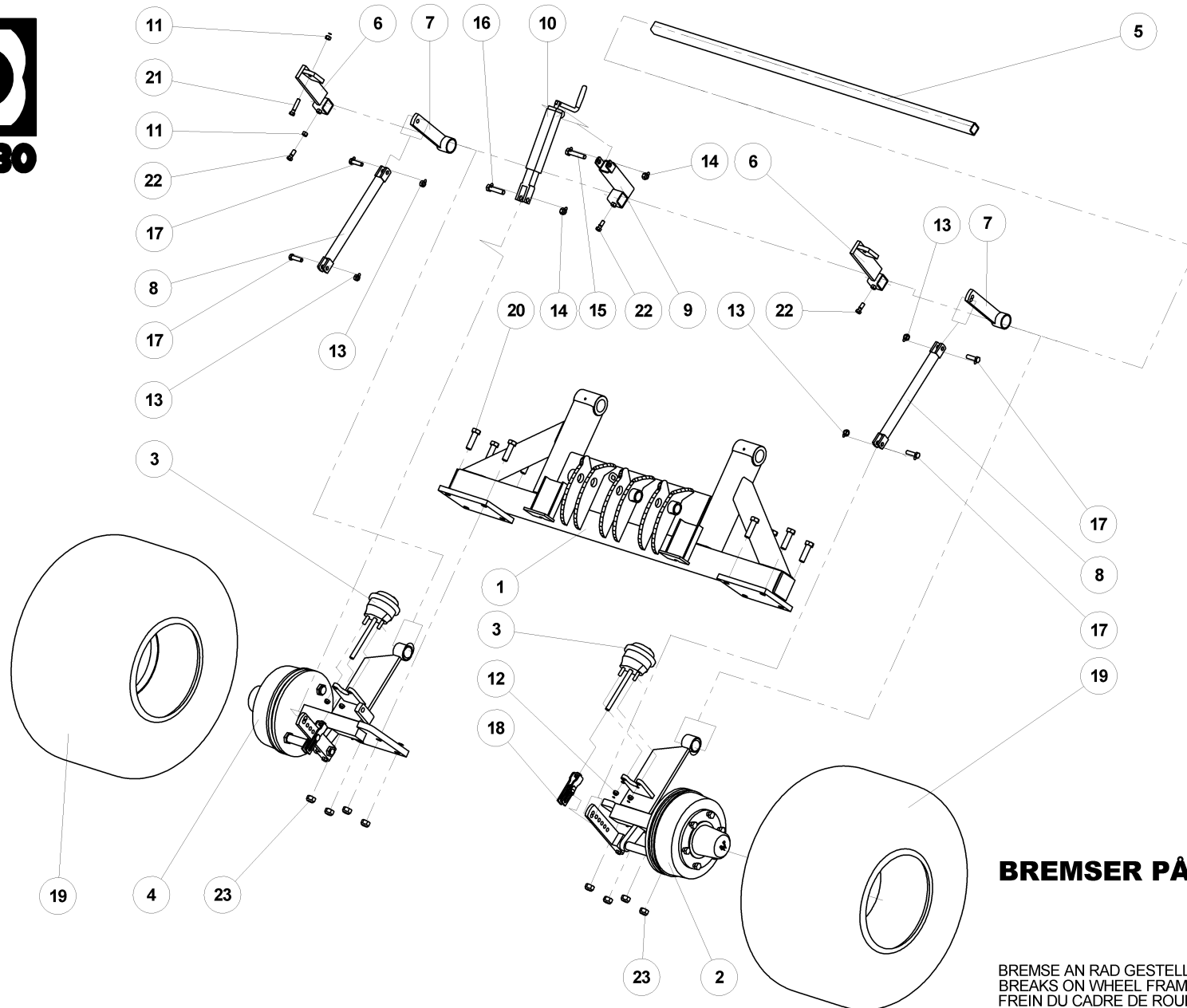
STENSIKRING KOMPLET, LANG

80327

STEIN SICHERUNG
STONE SAFETY
SÉCURITÉ

Pos.	Qty.	Part nr.	Benævnelse	Bezeichnung	Description	Designation
1	1	80325	STENU DLØSER ØVERSTE DEL	OBERTEIL	UPPER PART	SUPÉRIEUR PARTIE
2	1	80326	NEDERSTE DEL AF STENU DLØSER	UNTER TEIL	LOWER PART	BAISSER PARTIE
3	1	75222	FJEDER 10X67X380 17V	FEDER	SPRING	RESSORT
4	1	90721	SMØRENIPPPEL M8x1	SCHMIERNIPPEL	GREASE NIPPLE	GRAISSEUR
5	1	92054	MØTRIK M30 SELVLÅS, GLV.8	MUTTER	SELF-LOCKING NUT	ÉCROU

	400+450	500	600
Ramme, frame, rahme, cadre	74353	74355	74357
Krymler, cage roller, krümler, rouleau de nivellement	76364	76366	76367



BREMSER PÅ HJULSTEL

BREMSE AN RAD GESTELL
BREAKS ON WHEEL FRAME
FREIN DU CADRE DE ROUE

74320

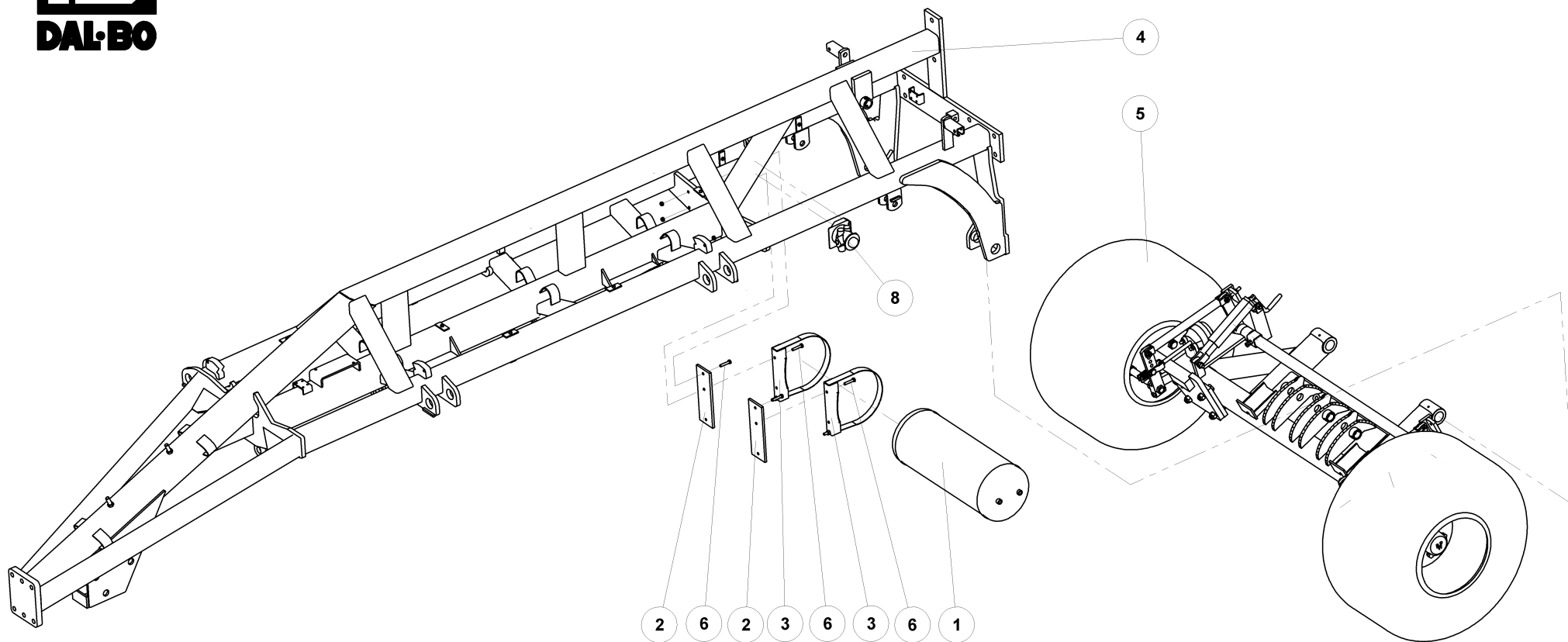


BREMSER PÅ HJULSTEL

74320

BREMSE AN RAD GESTELL
BREAKS ON WHEEL FRAME
FREIN DU CADRE DE ROUE

Pos.	Qty.	Part nr.	Benævnelse	Bezeichnung	Description	Designation
1	1	80489	HJULSTEL, EN/TO CYLINDRE	RAD GESTELL	WHEEL FRAME	CADRE DE ROUE
2	1	74345	LUFTBREMSNAV VENSTRE AXR-H (4006)	BREMSNABE LINKS	BRAKE HUB LEFT	MOYEU DE FREIN/GOUPILLE GAUCHE
3	2	88202	MEMBRANCYLINDER 9"	MEMBRANZYLINDER	MEMBRANE CYLINDER	CYLINDRE À MEMBRANE
4	1	74346	LUFTBREMSNAV HØJRE AXR-H (4006)	BREMSNABE RECHTS	BRAKE HUB RIGHT	MOYEU DE FREIN/GOUPILLE GAUCHE DROITE
5	1	93015	FIRK-RØR 40X40X4 - 1680 MM	VIERKANT ROHR	SQUARE TUBE	TUBE CARRÉ
6	2	37785	JUSTERBAR BREMSNØGLE KOMPLET	BREMSARM	BRAKE ARM FOR BRAKE LEVER	BRAS DE FREIN POUR BÂTON DE FREIN
7	2	37784	BREMSNØGLE MED RUND RØR	BREMSARM	BRAKE ARM FOR BRAKE LEVER	BRAS DE FREIN POUR BÂTON DE FREIN
8	2	37782	FORBINDELSESTANG HÅNDBREMSE	VERBINDUNGSSTANGE	CONNECTING LINK	BRAS DE CONNEXION
9	1	37783	BREMSNØGLE FOR SPINDEL	BREMSSTANGE	BRAKE LEVER	BÂTON DE FREIN
10	1	21465	SPINDEL SHF 6-01	SPINDEL	SPINDLE	FUSEAU
11	2	92030	MØTRIK M12 GALV. kl.8	MUTTER	NUT	ÉCROU
12	4	92050	MØTRIK M12 SELVLÅS. GLV. 8	MUTTER SELBSTSCHLIESSEND	SELFLOCKING NUT	ÉCROU DE SÉCURITÉ
13	4	92034	MØTRIK M14 SELVLÅS. GLV.8	MUTTER	SELF-LOCKING NUT	ÉCROU
14	2	92051	MØTRIK M16 SELVLÅS. GLV.8	MUTTER	SELF-LOCKING NUT	ÉCROU
15	1	92320	BOLT 16x80 8.8 GALV.	SCHRAUBE	SCREW	BOULON
16	1	92319	BOLT 16x70 8.8 GALV.	SCHRAUBE	SCREW	BOULON
17	4	92362	BOLT 14x50 8.8 GLV.	SCHRAUBE	SCREW	BOULON
18	2	88206	MONTERINGSSÆT LANG GAFFEL	MONTAGESATZ LANGE GABEL	MOUNTING SET, LONG FORK	ENSEMBLE DE MONTAGE FOURCHE LONGUE
19	2	74340	HJUL 500/50 X 17 - 14ply	RAD	WHEEL	ROUE
20	8	92342	BOLT 20x70 8.8 GALV.	SCHRAUBE	SCREW	BOULON
21	1	92298	BOLT 12x60 8.8 GALV.	SCHRAUBE	SCREW	BOULON
22	3	92542	BOLT 12x35 GLV. 8.8 (SÆTBOLT)	SCHRAUBE	SET SCREW	BOULON
23	8	92052	MØTRIK M 20 SELVLÅS. GALV. 8	MUTTER SELBSTGESICHERT	SELF-LOCKING NUT	ÉCROU DE SÉCURITÉ



MONTERING AF LUFTBEHOLDER

BREMSE
MAIN FRAME BRAKE
FREIN DU CHASSIS



MONTERING AF LUFTBEHOLDER

BREMSE
MAIN FRAME BRAKE
FREIN DU CHASSIS

Pos.	Qty.	Part nr.	Benævnelse	Bezeichnung	Description	Designation
1	1	88210	BEHOLDER 40 Ltr. Std. 640	BEHÄLTER	RESERVOIR	RÉSERVOIR
2	2	74865	BESLAG TIL LUFTBEHOLDER	BESCHLAG	MOUNTING PLATE	FIXATION
3	2	88211	LUFTBEHOLDEROPH. F40L - 276 MM	LUFTBEHÄLTERAUFHÄNGUNG	AIR RESERVE TANK MOUNTING BRACKETBRACKET	SUSPENSION DU RÉSERVOIR À AIR
4	1	74200	HOVEDRAMME TIL AXR-H	HAUPTRAHMEN	MAIN FRAME	CHASSIS
5	1	74320	BREMSE PÅ HJULSTEL	BREMSE AN RAD GESTELL	BREAKS ON WHEEL FRAME	FREIN DU CADRE DE ROUE
6	4	92276	BOLT 10x50 8.8 GALV.	SCHRAUBE	SCREW	BOULON
7	4	92049	MØTRIK M10 SELVLÅS. GLV.8	MÜTTER	SELF-LOCKING NUT	ÉCROU
8	1	88215	ANHÆNGER-BREMSEVENTIL	ANHÄNGER BREMSVENTIL	TRAILER AIR-BRAKE VALVE	VALVE DE FREIN-REMORQUE