

DALBO®

**Reservedele
Spareparts
Ersatzteile
Pieces**

TRIMAX NSH - trailed
65120/65130
Serial no. 102926-xxxxxx

MADE IN  DENMARK

Indholdsfortegnelse,

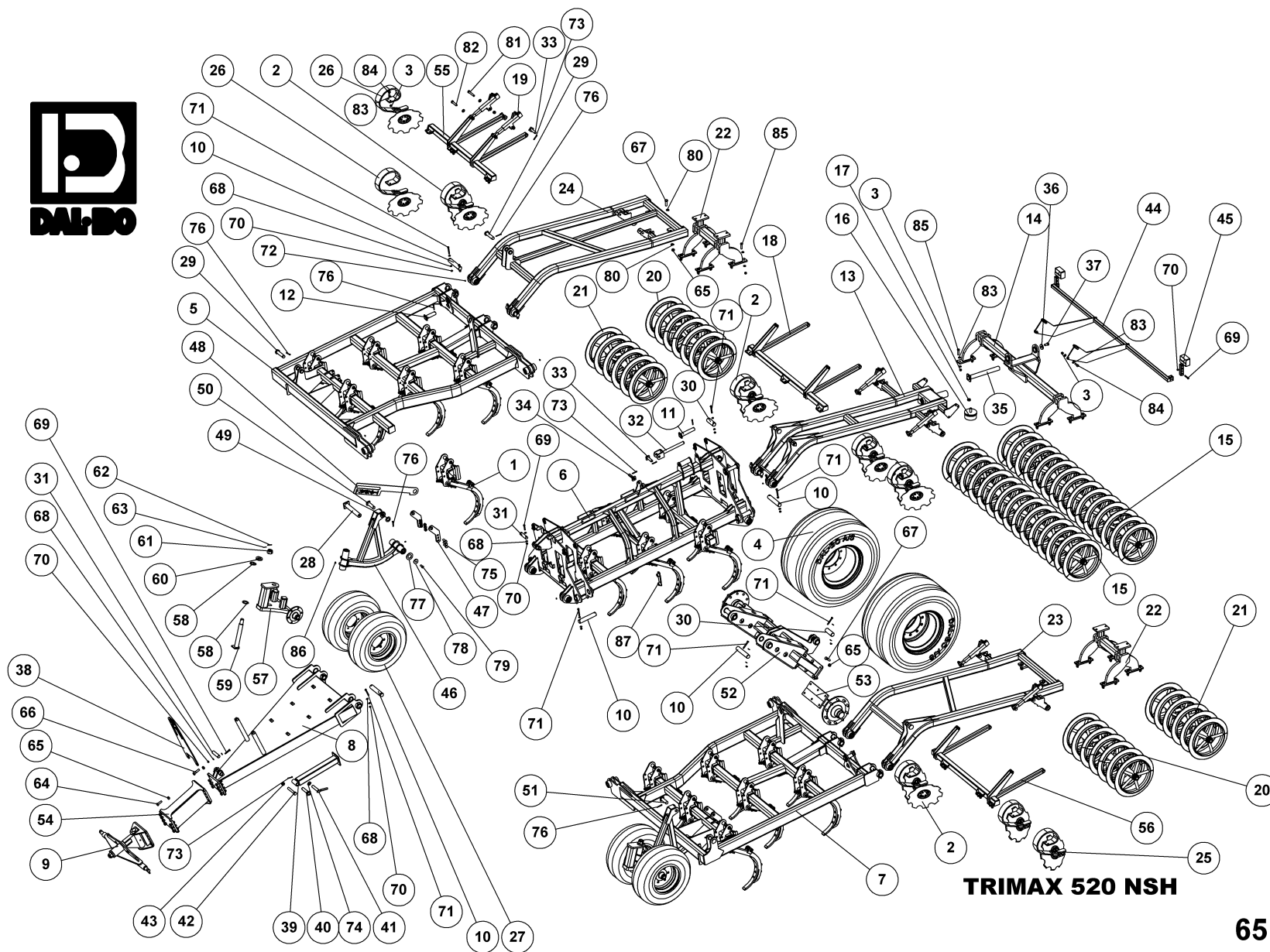
Table of Contents, Inhaltsverzeichnis, Table des matières

RESERVEDELSLISTENS OPBYGNING, THE CONSTRUCTION OF THE SPAREPARTSLIST,	4
TRIMAX 520 NSH.....	5
TRIMAX 630 NSH.....	9
UDSTYR.....	13
TAND KPL. 3D TIL PÅBOLTNING, ZINKEN, TINE, DENT	13
TAND KPL. 3D TIL PÅBOLTNING, ZINKEN, TINE, DENT	15
STILK DOBBELT, STIELE DOPPELT, DOUBLE SHANK, TIGE DOUBLE.....	17
STILK ENKELT, SINGLE SHANK, STIEL EINFACH, TIGE SIMPLE	19
NAV T/SKIVE KPL. Ø35, NABE, HUB, MOYEU	23
T-RINGS EFTERLØBER, ROLLER, NACHLÄUFER, TRAIN	25
HYDRAULIK FOR HJULSTEL/TRÆK, RAD GESTELL, WHEEL FRAME. CADRE DE ROUE	35
HYDRAULIK FOR STØTTEHJUL TRIMAX 630, RAD STÜTZEN, SUPPORT WHEEL, SUPPORT DE ROUE	37
HYDRAULIK FOR KLAP TRIMAX 630, AUS/ZUSAMMEN KLAPPEN, FOLDING, DE REPLIAGE.....	39
HYDRAULIK FOR STENSIKRING TRIMAX 630, STEINSICHERUNG, STONE PROTECTION, DISPOSITIF DE RELACHE.....	41
HYDRAULIK FOR EFTERLØBER TRIMAX 630, NACHLÄUFER, PACKER REAR, TRAIINE.....	43
HYDRAULIK FOR BREMSER TRIMAX 630, BREMSEN, BRAKES, FREIN	45
HYDRAULIK FOR STØTTEHJUL TRIMAX 520, RAD STÜTZEN, SUPPORT WHEEL, SUPPORT DE ROUE	47
HYDRAULIK FOR KLAP TRIMAX 520, AUS/ZUSAMMEN KLAPPEN, FOLDING, DE REPLIAGE.....	49
HYDRAULIK FOR STENSIKRING TRIMAX 520, STEINSICHERUNG, STONE PROTECTION, DISPOSITIF DE RELACHE.....	51
HYDRAULIK FOR EFTERLØBER TRIMAX 520, NACHLÄUFER, PACKER REAR, TRAIINE.....	53
LYGTESÆT – LED, LEUCHTSATZ, LIGHT SET, ENSEMBLE DE PHARES	55

Reservedelslistens opbygning, the construction of the sparepartslist,

<p>For deres sikkerhed samt for funktionsdygtigheden af deres maskine, bør der kun anvendes originale DALBO reservedele til deres maskine</p> <p>Når de bestiller reservedele bør de altid informere om:</p> <ul style="list-style-type: none"> • Reservedelsnummer • Maskinens typenummer • Antal styk af reservedelen 	<p>For your safety and for the functions of the mashing, you should only use original spare parts for m DALBO.</p> <p>When you order spare parts, you should always inform about:</p> <ul style="list-style-type: none"> • Spare part number • The mashing type number • Amount of spare parts pieces 	<p>Zu Ihrer Sicherheit und zur einwandfreien Funktion ihres Gerätes sollten sie unbedingt nur original DALBO Ersatzteile verwenden.</p> <p>Wenn sie Ersatzteile bestellen bitte folgendes beachten:</p> <ul style="list-style-type: none"> • Ersatzteil-Nummer • Geräte-Nummer und -typ • Anzahl der Ersatzteile 	<p>Pour votre sécurité et pour les fonctions du matériel, vous devez utiliser uniquement des pièces détachées d'origine DALBO.</p> <p>Lorsque vous commandez vos pièces détachées, vous devez toujours nous indiquer :</p> <ul style="list-style-type: none"> • Le numéro de la pièce • Le type de la machine • La quantité des pièces détachées.
----------------------------------------------------------------------------------------------------------------------------------------------------------------------------------------------------------------------------------------------------------------------------------------------------------------------------------------------------------	----------------------------------------------------------------------------------------------------------------------------------------------------------------------------------------------------------------------------------------------------------------------------------------------------------------------------------------	---------------------------------------------------------------------------------------------------------------------------------------------------------------------------------------------------------------------------------------------------------------------------------------------------------------------------------------------------	------------------------------------------------------------------------------------------------------------------------------------------------------------------------------------------------------------------------------------------------------------------------------------------------------------------------------------------------------------------------------------

TRIMAX 520 NSH



TRIMAX 520 NSH

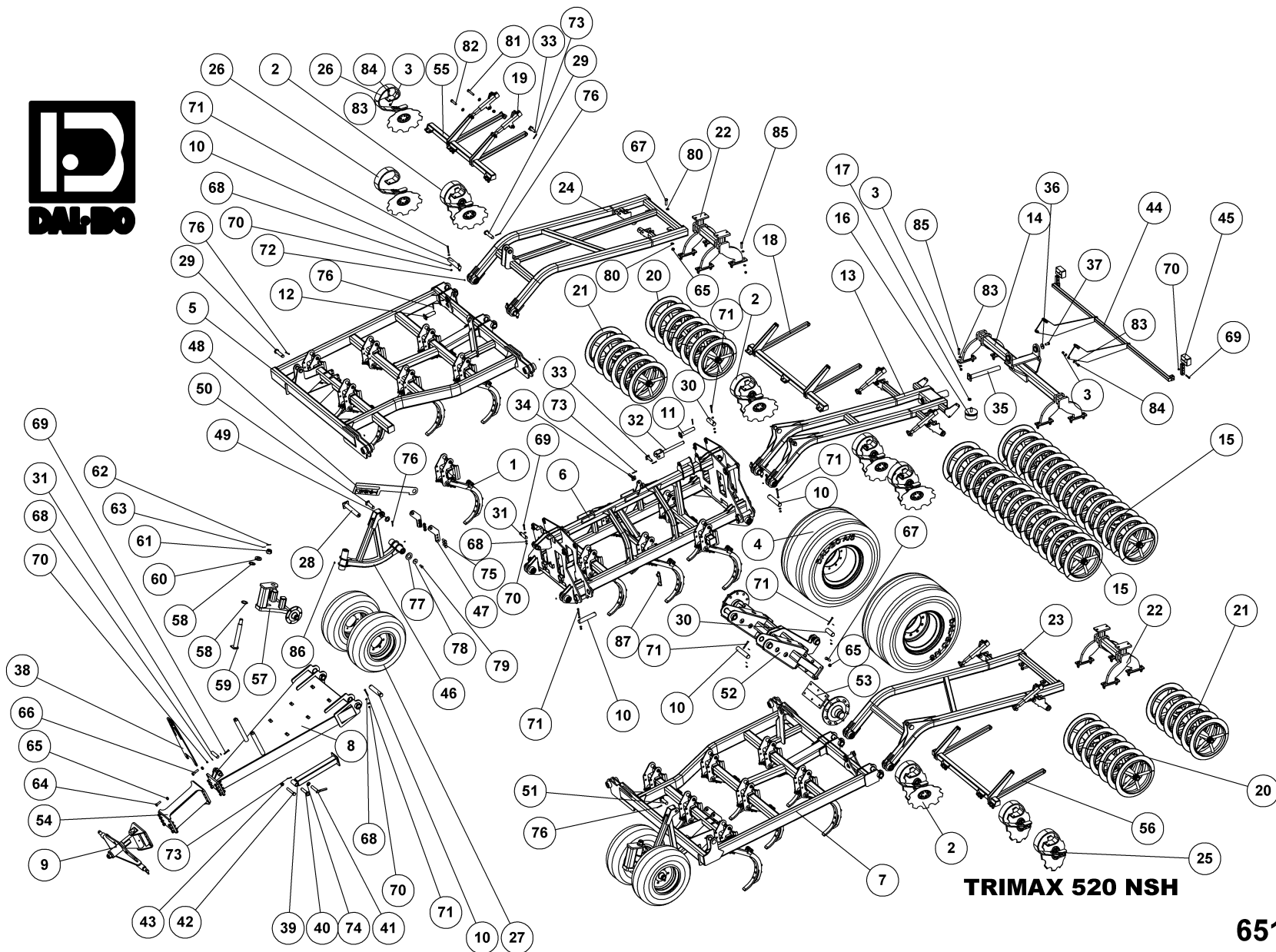
65120



TRIMAX 520 NSH

65120

Pos.	Qty.	Part nr.	Benævnelse	Bezeichnung	Description	Designation
1	19	77809	TAND KPL. 3D TIL PÅBOLTNING	ZINKEN	TINE	DENT
2	5	65222	STILK DOBBELT	STIEL DOBBELT	DOUBLE SHANK	TIGE DOUBLE
3	48	92051	MØTRIK M16, SELVLÅS, GALV. KV. 8.8	MUTTER	NUT	ÉCROU
4	2	80044	HJUL KPL. 600/50-22.5 FLOTATION	RAD	WHEEL	ROUE
5	1	65230	SIDERAMME - HØJRE	SEITENRAHMEN RECHTS	SIDE FRAME, RIGHT	CADRE LATÉRAL DROITE
6	1	65201	HOVEDRAMME - TRIMAX BUGSERET	HAUPTRAHMEN	MAIN FRAME	CHASSIS
7	1	65229	SIDERAMME - VENSTRE	SEITENRAHMEN LINKS	SIDE FRAME, LEFT	CADRE LATÉRAL GAUCHE
8	1	65205	TRÆKSTANG - TRIMAX BUGSERET	ZUG	DRAWBAR	ATTELAGE
9	1	25270	TRÆK KAT. 3	ATTELAGE	DRAWBAR	ZUG
10	14	78321	NAGLE FOR HYDR. STILK	BOLZEN	PIN	AXE
11	2	41236	NAGLE F Ø40X190 (218) MM	BOLZEN	PIN	AXE
12	2	41145	NAGLE F Ø40X127 (155) MM	BOLZEN	PIN	AXE
13	1	65239	RAMME FOR EFTERLØBER - MIDT	RAHME	FRAME	CADRE
14	1	80449	EFTERLØBERRAMME BOGIE	RAHME	FRAME	CADRE
15	2	82911	SÆT RINGE PÅ AKSEL 2007 600X60	SATZ RINGE FÜR DIE ACHSE	SHAFT RING SET	ANNEAUX SUR ARBRE
16	2	85430	GUMMIDÆMPER 148X60, M24	GUMMIKLOTZ	RUBBER BLOCK	BLOC EN CAOUTCHOUC
17	2	92038	MØTRIK M24, FZB, KV. 0.4 KORT	MUTTER	NUT	ÉCROU
18	1	65238	RAMME FOR TALLERKENER - MIDT	RAHME	FRAME	CADRE
19	6	91695	SPINDEL NR. 1 - FÆSTE BUND/MIDT	SPINDEL	SPINDLE	FUSEAU
20	2	65234	SÆT RINGE PÅ AKSEL 2007 120X60	SATZ RINGE FÜR DIE ACHSE	SHAFT RING SET	ANNEAUX SUR ARBRE
21	2	65235	SÆT RINGE PÅ AKSEL 2007 100X60	SATZ RINGE FÜR DIE ACHSE	SHAFT RING SET	ANNEAUX SUR ARBRE
22	2	65233	EFTERLØBERRAMME BOGIE -SIDE	RAHME	FRAME	CADRE
23	1	65231	RAMME FOR EFTERLØBER - VENSTRE	RAHME, LINKS	FRAME, LEFT	CADRE, GAUCHE
24	1	65232	RAMME FOR EFTERLØBER - HØJRE	RAHME, RECHTS	FRAME, RIGHT	CADRE, DROITE
25	2	65224	STILK ENKELT, VENSTRE	STIEL EINFACH LINKS	SINGLE SHANK, LEFT	TIGE SIMPLE GAUCHE
26	2	65223	STILK ENKELT, HØJRE	STIEL EINFACH RECHTS	SINGLE SHANK, RIGHT	TIGE SIMPLE DROITE
27	4	12318	HJUL 10.0/75-15.3 - 10 PLY AW	RAD	WHEEL	ROUE
28	2	74304	NAGLE F Ø50X298	BOLZEN	PIN	AXE
29	8	90122	NAGLE Ø34.5X130	BOLZEN	PIN	AXE
30	2	65751	NAGLE FOR CYLINDER - HJULSTEL	BOLZEN	PIN	AXE
31	2	65752	NAGLE FOR CYLINDER - TRÆK	BOLZEN /ZUG	DRAWBAR PIN	AXE D'ATTELAGE
32	1	65221	LÅSESPYD KPL.	SCHLISSNAGEL FÜR DIE TRANSPORTSPERRE	LOCKING PIN FOR TRANSPORT LOCK	AXE DE SÉCURITÉ P/SYSTÈME DE VÉROUILLAGE DE
33	7	79249	NAGLE F Ø25X80(107)	BOLZEN	PIN	AXE
34	1	39976	NAGLE F Ø25X90 (118)	BOLZEN	PIN	AXE
35	1	74319	NAGLE F Ø50X452	BOLZEN	PIN	AXE
36	1	74529	SKIVE Ø21-Ø69-10	UNTERLEGSCHIEBE	WASHER	RONDELLE DE SERRAGE
37	1	92349	BOLT 20x40 8.8 GALV. (SÆTBOLT)	SCHRAUBE	SCREW	BOULON
38	1	33798	SLANGEHOLDER MAXIROLL 1230	SCHLAUCHHALTER	HOSE CLAMP	SUPPORT DE TUYAU
39	1	74205	STØTTEBEN - EKSTRA LANG VERSION	STÜTZFUSS	JACK	BÉQUILLE
40	1	25452	NAGLE F Ø30X120(148)	BOLZEN	PIN	AXE
41	1	74313	NAGLE H Ø30X120(135)	BOLZEN	PIN	AXE
42	1	92355	BOLT 24x150 8.8 GALV	SCHRAUBE	SCREW	BOULON
43	1	92053	MØTRIK M24, SELVLÅS, GALV. KV. 8.8	MUTTER	SELF-LOCKING NUT	ÉCROU
44	1	39136	LYGTBOM FOR CULTILIFT	LEUCHTSTANGE	LIGHT BAR	DISPOSITIF DE PHARES
45	2	71454	LYGTSTANDER FÆLLES	LEUCHTSTÄNDER	LIGHT STAND	BÂTON DES LUMIÈRES
46	2	65242	STØTTEHJULSARM KPL. - DREJBAR	ARM	ARM	BRAS
47	4	65780	BESLAG FOR HJULCYLINDER	BESCHLAG	MOUNTING PLATE	FIXATION
48	1	65781	SKALA FOR STØTTEHJUL	TIEFENMESSER	DEPTH INDICATOR	INDICATEUR DE PROFONDEUR
49	3	90659	SP SKIVE M36 Ø66/37X5 GLV.	UNTERLEGSCHIEBE SCHWARZ	WASHER, BLACK	RONDELLE DE SERRAGE NOIRE
50	1	37910	NAGLE F Ø35X115	BOLZEN	PIN	AXE
51	1	72285	NAGLE F Ø35 X 95 (123)	BOLZEN	PIN	AXE
52	1	65236	HJULSTEL SV. BREDDER 2250 MM	RAD GESTELL	WHEEL FRAME	CADRE DE ROUE
53	2	65237	NAV MED FLANGE	NABE	HUB	MOYEU
54	1	25483	TRÆKFORLÆNGER 600 MM	ZUG VERLÄNGERUNG	DRAWBAR EXTENSION	ALLONGEMENT D'ATTELAGE

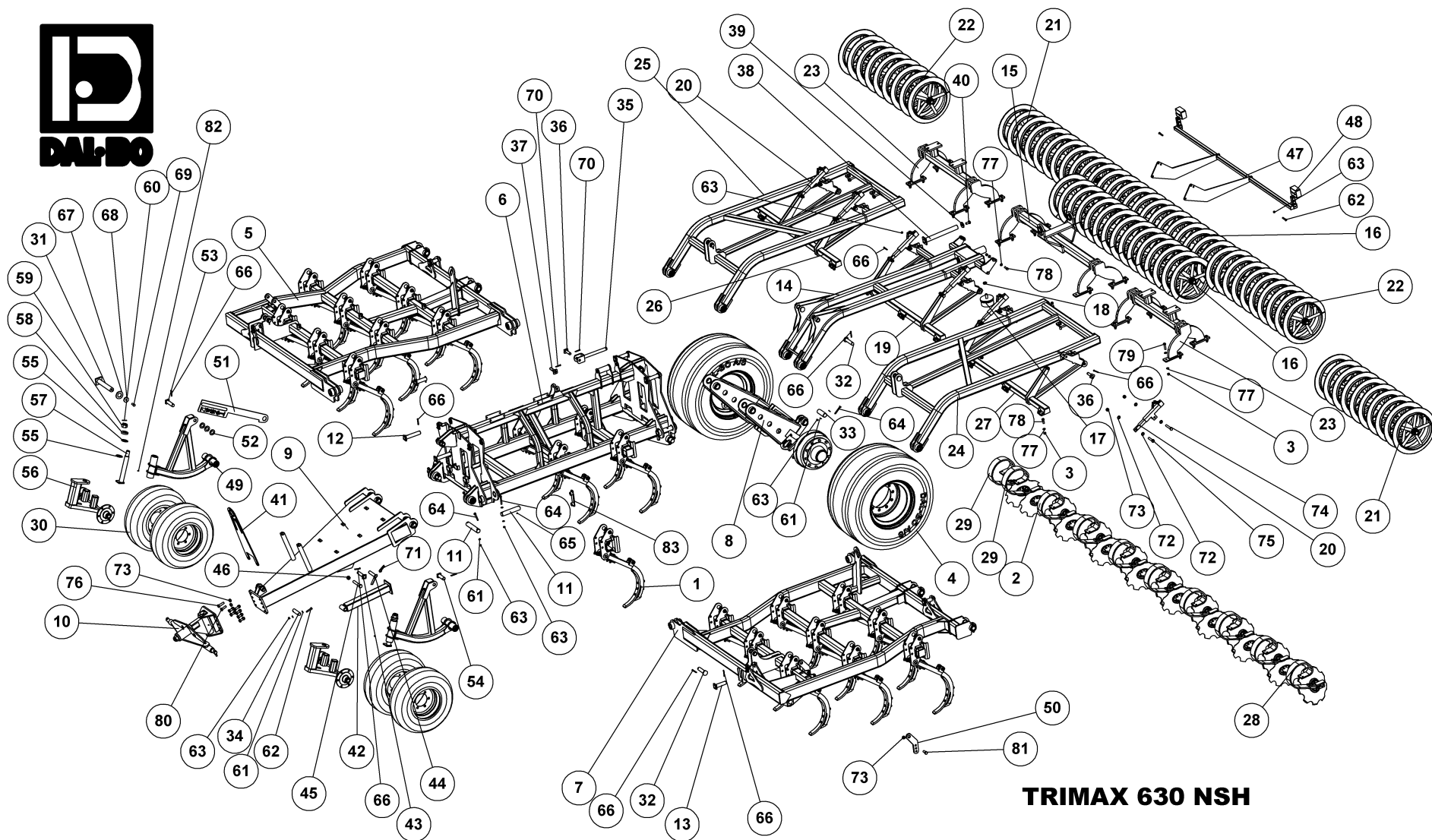


TRIMAX 520 NSH

65120

14	1	80449	EFTERLØBERRAMME BOGIE	RAHME	FRAME	CADRE
15	2	82911	SÆT RINGE PÅ AKSEL 2007 600X60	SATZ RINGE FÜR DIE ACHSE	SHAFT RING SET	ANNEAUX SUR ARBRE
16	2	85430	GUMMIDÆMPER 148X60. M24	GUMMIKLOTZ	RUBBER BLOCK	BLOC EN CAOUTCHOUC
17	2	92038	MØTRIK M24. FZB. KV. 0.4 KORT	MUTTER	NUT	ÉCROU
18	1	65238	RAMME FOR TALLERKENER - MIDT	RAHME	FRAME	CADRE
19	6	91695	SPINDEL NR. 1 -FÆSTE BUND/MIDT	SPINDEL	SPINDLE	FUSEAU
20	2	65234	SÆT RINGE PÅ AKSEL 2007 120X60	SATZ RINGE FÜR DIE ACHSE	SHAFT RING SET	ANNEAUX SUR ARBRE
21	2	65235	SÆT RINGE PÅ AKSEL 2007 100X60	SATZ RINGE FÜR DIE ACHSE	SHAFT RING SET	ANNEAUX SUR ARBRE
22	2	65233	EFTERLØBERRAMME BOGIE -SIDE	RAHME	FRAME	CADRE
23	1	65231	RAMME FOR EFTERLØBER - VENSTRE	RAHME, LINKS	FRAME, LEFT	CADRE, GAUCHE
24	1	65232	RAMME FOR EFTERLØBER - HØJRE	RAHME, RECHTS	FRAME, RIGHT	CADRE, DROITE
25	2	65224	STILK ENKELT, VENSTRE	STIEL EINFACH LINKS	SINGLE SHANK, LEFT	TIGE SIMPLE GAUCHE
26	2	65223	STILK ENKELT, HØJRE	STIEL EINFACH RECHTS	SINGLE SHANK, RIGHT	TIGE SIMPLE DROITE
27	4	12318	HJUL 10,0/75-15.3 - 10 PLY AW	RAD	WHEEL	ROUE
28	2	74304	NAGLE F Ø50X298	BOLZEN	PIN	AXE
29	8	90122	NAGLE Ø34,5X130	BOLZEN	PIN	AXE
30	2	65751	NAGLE FOR CYLINDER - HJULSTEL	BOLZEN	PIN	AXE
31	2	65752	NAGLE FOR CYLINDER - TRÆK	BOLZEN /ZUG	DRAWBAR PIN	AXE D'ATTelage
32	1	65221	LÅSESPYD KPL.	SCHLISSNAGEL FÜR DIE TRANSPORTSPERRE	LOCKING PIN FOR TRANSPORT LOCK	AXE DE SÉCURITÉ P/SYSTÈME DE VÉROUILLAGE DE
33	7	79249	NAGLE F Ø25X80(107)	BOLZEN	PIN	AXE
34	1	39976	NAGLE F Ø25X90 (118)	BOLZEN	PIN	AXE
35	1	74319	NAGLE F Ø50X452	BOLZEN	PIN	AXE
36	1	74529	SKIVE Ø21-Ø69-10	UNTERLEGSCHLEIBE	WASHER	RONDELLE DE SERRAGE
37	1	92349	BOLT 20x40 8.8 GALV. (SÆTBOLT)	SCHRAUBE	SCREW	BOULON
38	1	33798	SLANGEHOLDER MAXIROLL 1230	SCHLAUCHHALTER	HOSE CLAMP	SUPPORT DE TUYAU
39	1	74205	STØTTEBEN - EKSTRA LANG VERSION	STÜTZFUSS	JACK	BÉQUILLE
40	1	25452	NAGLE F Ø30X120(148)	BOLZEN	PIN	AXE
41	1	74313	NAGLE H Ø30X120(135)	BOLZEN	PIN	AXE
42	1	92355	BOLT 24x150 8.8 GALV.	SCHRAUBE	SCREW	BOULON
43	1	92053	MØTRIK M24. SELVLÅS. GALV. KV. 8.8	MUTTER	SELF-LOCKING NUT	ÉCROU
44	1	39136	LYGTBOM FOR CULTILIFT	LEUCHTSTANGE	LIGHT BAR	DISPOSITIF DE PHARES
45	2	71454	LYGTSTANDER FÆLLES	LEUCHTSTÄNDER	LIGHT STAND	BÂTON DES LUMIÈRES
46	2	65242	STØTTEHJULSARM KPL. - DREJBAR	ARM	ARM	BRAS
47	4	65780	BESLAG FOR HJULCYLINDER	BESCHLAG	MOUNTING PLATE	FIXATION
48	1	65781	SKALA FOR STØTTEHJUL	TIEFENMESSER	DEPTH INDICATOR	INDICATEUR DE PROFONDEUR
49	3	90659	SP.SKIVE M36 Ø68/37X5 GLV.	UNTERLEGSCHLEIBE SCHWARZ	WASHER, BLACK	RONDELLE DE SERRAGE NOIRE
50	1	37910	NAGLE F Ø35X115	BOLZEN	PIN	AXE
51	1	72285	NAGLE F Ø35 X 95 (123)	BOLZEN	PIN	AXE
52	1	65236	HJULSTEL SV. BREDDER 2250 MM	RAD GESTELL	WHEEL FRAME	CADRE DE ROUE
53	2	65237	NAV MED FLANGE	NABE	HUB	MOYEU
54	1	25483	TRÆKFORLÆNGER 600 MM	ZUG VERLÄNGERUNG	DRAWBAR EXTENSION	ALLONGEMENT D'ATTelage
55	1	65240	RAMME FOR TALLERKENER - HØJRE	RAHME, RECHTS	FRAME, RIGHT	CADRE, DROITE
56	1	65241	RAMME FOR TALLERKENER - VENSTRE	RAHME, LINKS	FRAME, LEFT	CADRE, GAUCHE
57	2	65243	DOBBLTNAV - TRIMAX BUGSERET	NABEBEIN	HUB LEG	PIED DE MOYEU
58	4	71251	FORSMURT TRYKSKIVE - Ø78/Ø52/2,6MM	VORGESCHMIERTE DRUCKSCHLEIBE	GREASED THRUST WASHER	RONDELLE DE PRESSION LUBRIFIÉE D'USINE
59	2	74307	NAGLE F Ø50X393(408) M39 UDV.	BOLZEN	PIN	AXE
60	2	72264	TOPSKIVE TIL CENTERNAGLE	SCHLEIBE FÜR ZENTRALNAGEL	TOP WASHER FOR CENTER PIN	RONDELLE DE SOMMET POUR MOYEU CENTRAL
61	2	72384	KRONEMØTRIK M39X3, NV 60 GALV. KV. 8.8	ACHSENMUTTER	SHAFT NUT	ÉCROU D'ARBRE
62	2	90688	RØRSTIFT Ø 6X60 MM	ROHRSTIFT	SPLIT PIN	AXE TUBULAIRE
63	2	90689	RØRSTIFT Ø3,5X50	ROHRSTIFT	SPLIT PIN	AXE TUBULAIRE
64	8	92334	BOLT 20x60 8.8 GALV.	SCHRAUBE	SCREW	BOULON
65	60	92052	MØTRIK M20. SELVLÅS. GALV. KV. 8.8	MUTTER SELBSTGESICHERT	SELF-LOCKING NUT	ÉCROU DE SÉCURITÉ
66	2	92336	BOLT 20 X 80 8.8 GALV.	SCHRAUBE	SCREW	BOULON
67	26	92342	BOLT M20X70 MM 8.8 GALV.	SCHRAUBE	SCREW	BOULON
68	72	90669	SKIVE Ø13-Ø24-2,5	UNTERLEGSCHLEIBE	WASHER	RONDELLE DE SERRAGE
69	6	92299	BOLT 12x70 8.8 GALV.	SCHRAUBE	SCREW	BOULON
70	38	92050	MØTRIK M12. SELVLÅS. GALV. KV. 8.8	MUTTER SELBSTSCHLIESSEND	SELFLOCKING NUT	ÉCROU DE SÉCURITÉ
71	32	92302	BOLT 12x100 8.8 GALV.	SCHRAUBE	SCREW	BOULON
72	16	90721	SMØRENIPPPEL LIGE M8x1 MM	SCHMIERNIPPPEL	GREASE NIPPLE	GRAISSEUR
73	9	90677	SPLIT 8X50 MM GALV.	SPLINT	SPLIT PIN	GOUPILLE
74	1	90680	RINGSPLIT Ø 8X40 FLAD	RINGSPLINT	LINCH PIN	GOUPILLE
75	12	92335	BOLT 20x50 8.8 GALV. (SÆTBOLT)	SCHRAUBE	SET SCREW	BOULON
76	14	90684	SPLIT Ø8X60 MM	SPLINTE	SPLIT PIN	GOUPILLE
77	2	90674	SKIVE Ø52-Ø92-8	UNTERLEGSCHLEIBE	WASHER	RONDELLE DE SERRAGE
78	2	71570	SKIVE Ø17,5-Ø61-10	SCHLEIBE	WASHER	RONDELLE
79	2	92316	BOLT M16x40 MM 8.8 GALV.	SCHRAUBE	SET SCREW	BOULON
80	40	90644	SPÆND. SKIVE Ø37 X Ø21 X 3	UNTERLEGSCHLEIBE	SEALING WASHER	RONDELLE DE SERRAGE
81	6	92399	BOLT 20X110 8.8 GALV.	SCHRAUBE	SCREW	BOULON
82	6	92372	BOLT 20x90 8.8 GALV.	SCHRAUBE	SCREW	BOULON
83	78	90643	SKIVE Ø17/Ø29X3 MM	SCHLEIBE	WASHER	RONDELLE
84	24	92317	BOLT 16X50 MM 8.8 GALV.	SCHRAUBE	SCREW	BOULON
85	24	92319	BOLT 16X70 MM 8.8 GALV.	SCHRAUBE	SCREW	BOULON
86	2	90722	SMØRENIPPPEL M8 / 90°	SCHMIERNIPPPEL	GREASE NIPPLE	GRAISSEUR
87	4	77373	SPÆNDEPLADE TRI-MAX 300 KPL.	PLATTE	FASTENING PLATE	PLAQUE

TRIMAX 630 NSH



TRIMAX 630 NSH

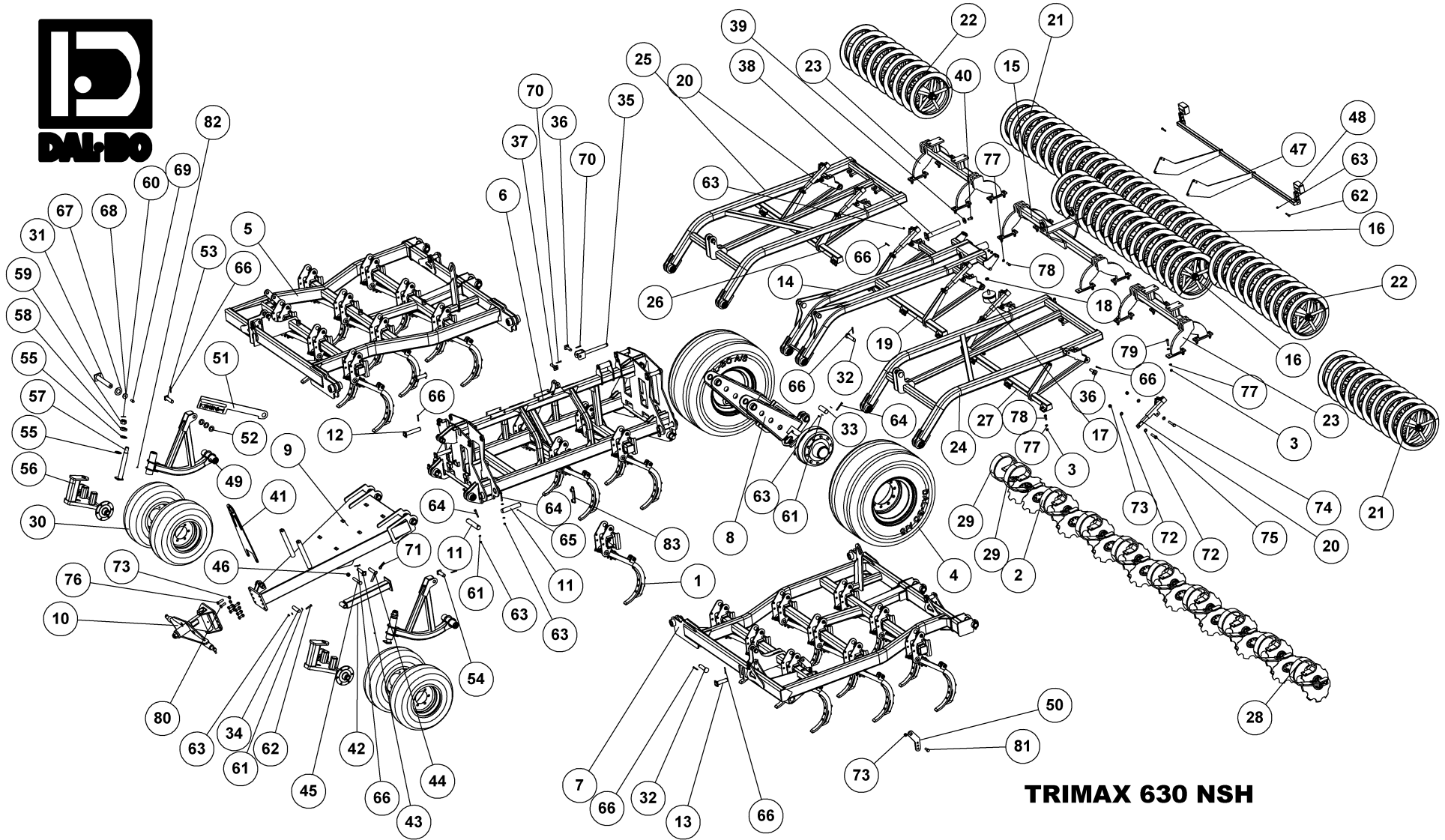
65130



TRIMAX 630 NSH

65130

Pos.	Qty.	Part nr.	Benævnelse	Bezeichnung	Description	Designation
1	23	77809	TAND KPL. 3D TIL PÅBOLTNING	ZINKEN	TINE	DENT
2	7	65222	STILK DOBBELT	STIEL DOPPELT	DOUBLE SHANK	TIGE DOUBLE
3	50	92051	MØTRIK M16, SELVLÅS, GALV. KV. 8.8	MUTTER	NUT	ÉCROU
4	2	80044	HJUL KPL. 600/50-22,5 FLOTATION	RAD	WHEEL	ROUE
5	1	65200	SIDERAMME - HØJRE	SEITENRAHMEN RECHTS	SIDE FRAME, RIGHT	CADRE LATÉRAL DROITE
6	1	65201	HOVEDRAMME - TRIMAX BUGSERET	HAUPTTRAHMEN	MAIN FRAME	CHASSIS
7	1	65202	SIDERAMME - VENSTRE	SEITENRAHMEN LINKS	SIDE FRAME, LEFT	CADRE LATÉRAL GAUCHE
8	1	65203	HJULSTEL SV. BREDDER 2250 MM	RAD GESTELL	WHEEL FRAME	CADRE DE ROUE
9	1	65205	TRÆKSTANG - TRIMAX BUGSERET	ZUG	DRAWBAR	ATTELAGE
10	1	25270	TRÆK KAT. 3	ATTELAGE	DRAWBAR	ZUG
11	14	78321	NAGLE FOR HYDR. STILK	BOLZEN	PIN	AXE
12	4	41236	NAGLE F Ø40X190 (218) MM	BOLZEN	PIN	AXE
13	4	41145	NAGLE F Ø40X127 (155) MM	BOLZEN	PIN	AXE
14	1	65239	RAMME FOR EFTERLØBER - MIDT	RAHME	FRAME	CADRE
15	1	90449	EFTERLØBERRAMME BOGIE	RAHME	FRAME	CADRE
16	2	82911	SÆT RINGE PÅ AKSEL 2007 600X60	SATZ RINGE FÜR DIE ACHSE	SHAFT RING SET	ANNEAUX SUR ARBRE
17	2	85430	GUMMIDÆMPER 148X60 M24	GUMMIKLOTZ	RUBBER BLOCK	BLOC EN CAOUTCHOUC
18	2	92038	MØTRIK M24, FZB. KV. 0.4 KORT	MUTTER	NUT	ÉCROU
19	1	65238	RAMME FOR TALLERKENER - MIDT	RAHME	FRAME	CADRE
20	6	91695	SPINDEL NR. 1 - FÆSTE BUND/MIDT	SPINDEL	SPINDLE	FUSEAU
21	2	65209	SÆT RINGE PÅ AKSEL 2007 180X60	SATZ RINGE FÜR DIE ACHSE	SHAFT RING SET	ANNEAUX SUR ARBRE
22	2	65211	SÆT RINGE PÅ AKSEL 2007 160X60	SATZ RINGE FÜR DIE ACHSE	SHAFT RING SET	ANNEAUX SUR ARBRE
23	2	65213	EFTERLØBERRAMME BOGIE - SIDE	RAHME	FRAME	CADRE
24	1	65246	RAMME FOR EFTERLØBER - VENSTRE	RAHME, LINKS	FRAME, LEFT	CADRE, GAUCHE
25	1	65244	RAMME FOR EFTERLØBER - HØJRE	RAHME, RECHTS	FRAME, RIGHT	CADRE, DROITE
26	1	65245	RAMME FOR TALLERKENER - HØJRE	RAHME, RECHTS	FRAME, RIGHT	CADRE, DROITE
27	1	65247	RAMME FOR TALLERKENER - VENSTRE	RAHME, LINKS	FRAME, LEFT	CADRE, GAUCHE
28	1	65224	STILK ENKELT, VENSTRE	STIEL EINFACH LINKS	SINGLE SHANK, LEFT	TIGE SIMPLE GAUCHE
29	2	65223	STILK ENKELT, HØJRE	STIEL EINFACH RECHTS	SINGLE SHANK, RIGHT	TIGE SIMPLE DROITE
30	4	12318	HJUL 10.0/75-15.3 - 10 PLY AW	RAD	WHEEL	ROUE
31	2	74304	NAGLE F Ø50X298	BOLZEN	PIN	AXE
32	8	90122	NAGLE Ø34.5X130	BOLZEN	PIN	AXE
33	2	65751	NAGLE FOR CYLINDER - HJULSTEL	BOLZEN	PIN	AXE
34	2	65752	NAGLE FOR CYLINDER - TRÆK	BOLZEN /ZUG	DRAWBAR PIN	AXE D'ATTELAGE
35	1	65221	LÅSESPYD KPL.	SCHLISSNAGEL FÜR DIE TRANSPORTSPERRE	LOCKING PIN FOR TRANSPORT LOCK	AXE DE SÉCURITÉ P/SYSTÈME DE VÉROUILLAGE DE
36	7	79249	NAGLE F Ø25X80(107)	BOLZEN	PIN	AXE
37	1	39976	NAGLE F Ø25X90 (118)	BOLZEN	PIN	AXE
38	1	74319	NAGLE F Ø50X452	BOLZEN	PIN	AXE
39	1	74529	SKIVE Ø21-Ø69-10	UNTERLEGSCHLEIBE	WASHER	RONDELLE DE SERRAGE
40	1	92349	BOLT 20x40 8.8 GALV. (SÆTBOLT)	SCHRAUBE	SCREW	BOULON
41	1	33798	SLANGEHOLDER MAXIROLL 1230	SCHLAUCHHALTER	HOSE CLAMP	SUPPORT DE TUYAU
42	1	74205	STØTTEBEN - EKSTRA LANG VERSION	STÜTZFUSS	JACK	BÉQUILLE
43	1	25452	NAGLE F Ø30X120(148)	BOLZEN	PIN	AXE
44	1	74313	NAGLE H Ø30X120(135)	BOLZEN	PIN	AXE
45	1	92355	BOLT 24x150 8.8 GALV.	SCHRAUBE	SCREW	BOULON
46	1	92053	MØTRIK M24, SELVLÅS, GALV. KV. 8.8	MUTTER	SELF-LOCKING NUT	ÉCROU
47	1	39136	LYGTBOM FOR CULTILIFT	LEUCHTSTANGE	LIGHT BAR	DISPOSITIF DE PHARES
48	2	71454	LYGTESTÅNDER FÆLLES	LEUCHTSTÄNDER	LIGHT STAND	BÂTON DES LUMIÈRES
49	2	65242	STØTTEHJULSARM KPL. - DJEJBAR	ARM	ARM	BRAS
50	4	65780	BESLAG FOR HJULCYLINDER	BESCHLAG	MOUNTING PLATE	FIXATION
51	1	65781	SKALA FOR STØTTEHJUL	TIEFENMESSER	DEPTH INDICATOR	INDICATEUR DE PROFONDEUR
52	3	90659	SP SKIVE M36 Ø66/37X5 GLV.	UNTERLEGSCHLEIBE SCHWARZ	WASHER, BLACK	RONDELLE DE SERRAGE NOIRE
53	1	37910	NAGLE F Ø35X115	BOLZEN	PIN	AXE
54	1	72285	NAGLE F Ø35 X 95 (123)	BOLZEN	PIN	AXE



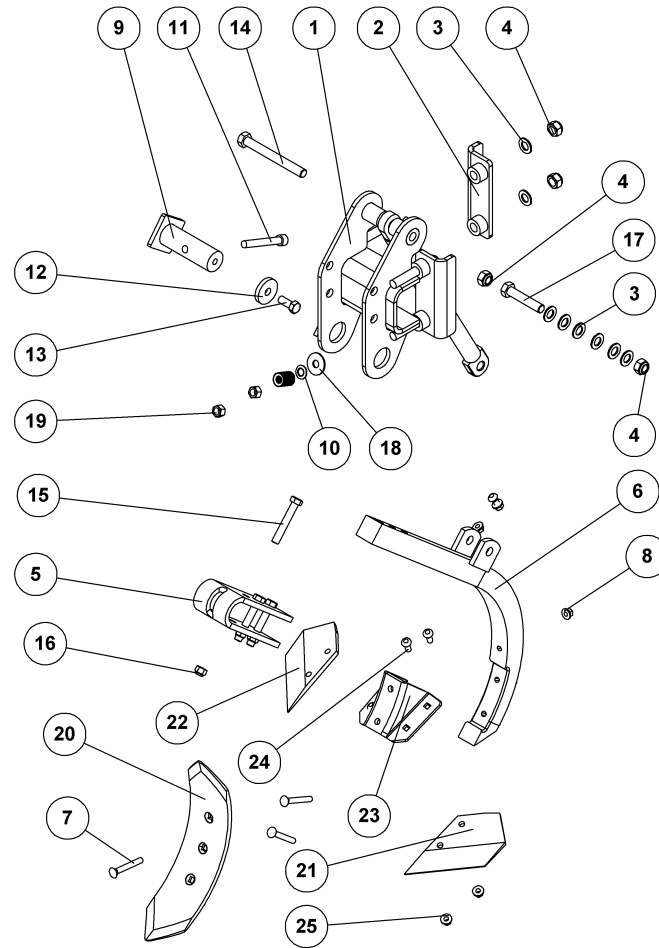
TRIMAX 630 NSH

65130

10	1	25270	TRÆK KAT. 3	ATTELAGE	DRAWBAR	ZUG
11	14	78321	NAGLE FOR HYDR_STILK	BOLZEN	PIN	AXE
12	4	41236	NAGLE F Ø40X190 (218) MM	BOLZEN	PIN	AXE
13	4	41145	NAGLE F Ø40X127 (155) MM	BOLZEN	PIN	AXE
14	1	65239	RAMME FOR EFTERLØBER - MDT	RAHME	FRAME	CADRE
15	1	80449	EFTERLØBERRAMME BOGIE	RAHME	FRAME	CADRE
16	2	82911	SÆT RINGE PÅ AKSEL 2007 600X60	SATZ RINGE FÜR DIE ACHSE	SHAFT RING SET	ANNEAUX SUR ARBRE
17	2	85430	GUMMIDÆMPER 148X60. M24	GUMMIKLOTZ	RUBBER BLOCK	BLOC EN CAOUTCHOUC
18	2	92038	MØTRIK M24, FZB. KV. 0.4 KORT	MUTTER	NUT	ÉCROU
19	1	65238	RAMME FOR TALLERKENER - MIDT	RAHME	FRAME	CADRE
20	6	91695	SPINDEL NR. 1 -FÆSTE BUND/MIDT	SPINDEL	SPINDLE	FUSEAU
21	2	65209	SÆT RINGE PÅ AKSEL 2007 180X60	SATZ RINGE FÜR DIE ACHSE	SHAFT RING SET	ANNEAUX SUR ARBRE
22	2	65211	SÆT RINGE PÅ AKSEL 2007 160X60	SATZ RINGE FÜR DIE ACHSE	SHAFT RING SET	ANNEAUX SUR ARBRE
23	2	65213	EFTERLØBERRAMME BOGIE -SIDE	RAHME	FRAME	CADRE
24	1	65246	RAMME FOR EFTERLØBER - VENSTRE	RAHME_LINKS	FRAME_LEFT	CADRE_GAUCHE
25	1	65244	RAMME FOR EFTERLØBER - HØJRE	RAHME_RECHTS	FRAME_RIGHT	CADRE_DROITE
26	1	65245	RAMME FOR TALLERKENER - HØJRE	RAHME_RECHTS	FRAME_RIGHT	CADRE_DROITE
27	1	65247	RAMME FOR TALLERKENER - VENSTRE	RAHME_LINKS	FRAME_LEFT	CADRE_GAUCHE
28	1	65224	STILK ENKELT, VENSTRE	STIEL EINFACH LINKS	SINGLE SHANK, LEFT	TIGE SIMPLE GAUCHE
29	2	65223	STILK ENKELT, HØJRE	STIEL EINFACH RECHTS	SINGLE SHANK, RIGHT	TIGE SIMPLE DROITE
30	4	12318	HJUL 10.0/75-15.3 - 10 PLY AW	RAD	WHEEL	ROUE
31	2	74304	NAGLE F Ø50X298	BOLZEN	PIN	AXE
32	8	90122	NAGLE Ø34,5X130	BOLZEN	PIN	AXE
33	2	65751	NAGLE FOR CYLINDER - HJULSTEL	BOLZEN	PIN	AXE
34	2	65752	NAGLE FOR CYLINDER - TRÆK	BOLZEN /ZUG	DRAWBAR PIN	AXE D'ATTELAGE
35	1	65221	LÅSESPYD KPL	SCHLIESSNAGEL FÜR DIE TRANSPORTSPERRE	LOCKING PIN FOR TRANSPORT LOCK	AXE DE SÉCURITÉ P/SYSTÈME DE VÉROUILLAGE DE
36	7	79249	NAGLE F Ø25X80(107)	BOLZEN	PIN	AXE
37	1	39976	NAGLE F Ø25X90 (118)	BOLZEN	PIN	AXE
38	1	74319	NAGLE F Ø50X452	BOLZEN	PIN	AXE
39	1	74529	SKIVE Ø21-Ø69-10	UNTERLEGSCHIEBE	WASHER	RONDELLE DE SERRAGE
40	1	92349	BOLT 20x40 8.8 GALV. (SÆTBOLT)	SCHRAUBE	SCHRAUBE	BOULON
41	1	33798	SLANGEHOLDER MAXIROLL 1230	SCHLAUCHHALTER	HOSE CLAMP	SUPPORT DE TUYAU
42	1	74205	STØTTEBEN - EKSTRA LANG VERSION	STÜTZFUSS	JACK	BÉQUILLE
43	1	25452	NAGLE F Ø30X120(148)	BOLZEN	PIN	AXE
44	1	74313	NAGLE H Ø30X120(135)	BOLZEN	PIN	AXE
45	1	92355	BOLT 24x150 8.8 GALV.	SCHRAUBE	SCREW	BOULON
46	1	92063	MØTRIK M24, SELVLÅS, GALV. KV. 8.8	MUTTER	SELF-LOCKING NUT	ÉCROU
47	1	39136	LYGTBOM FOR CULTILIFT	LEUCHTSTANGE	LIGHT BAR	DISPOSITIF DE PHARES
48	2	71454	LYGTSTANDER FÆLLES	LEUCHTSTÄNDER	LIGHT STAND	BÂTON DES LUMIÈRES
49	2	65242	STØTTEHJULSARM KPL. - DREJBAR	ARM	ARM	BRAS
50	4	65780	BESLAG FOR HJULCYLINDER	BESCHLAG	MOUNTING PLATE	FIXATION
51	1	65781	SKALA FOR STØTTEHJUL	TIEFENMESSER	DEPTH INDICATOR	INDICATEUR DE PROFONDEUR
52	3	90659	SP.SKIVE M36 Ø68/37X5 GLV.	UNTERLEGSCHIEBE SCHWARZ	WASHER, BLACK	RONDELLE DE SERRAGE NOIRE
53	1	37910	NAGLE F Ø35X115	BOLZEN	PIN	AXE
54	1	72285	NAGLE F Ø35 X 95 (123)	BOLZEN	PIN	AXE
55	4	71251	FORSMURT TRYKSKIVE - Ø78/Ø52/2,6MM	VORGESCHMIERTE DRUCKSCHIEBE	GREASED THRUST WASHER	RONDELLE DE PRESSION LUBRIFIÉE D'USINE
56	2	65243	DOBBELTNAV - TRIMAX BUGSERET	NABEBEIN	HUB LEG	PIED DE MOYEU
57	2	74307	NAGLE F Ø50X393(408) M39 UDV.	BOLZEN	PIN	AXE
58	2	72264	TOPSKIVE TIL CENTERNAGLE	SCHIEBE FÜR ZENTRALNAGEL	TOP WASHER FOR CENTER PIN	RONDELLE DE SOMMET POUR MOYEU CENTRAL
59	2	72384	KRONEMØTRIK M39X3, NV 60 GALV. KV. 8.8	ACHSENMUTTER	SHAFT NUT	ÉCROU D'ARBRE
60	2	90688	RØRSTIFT Ø 6X60 MM	ROHRSTIFT	SPLIT PIN	AXE TUBULAIRE
61	72	90669	SKIVE Ø13-Ø24-2.5	UNTERLEGSCHIEBE	WASHER	RONDELLE DE SERRAGE
62	6	92299	BOLT 12x70 8.8 GALV.	SCHRAUBE	SCREW	BOULON
63	38	92050	MØTRIK M12, SELVLÅS, GALV. KV. 8.8	MUTTER SELBSTSCHLIESSEND	SELFLOCKING NUT	ÉCROU DE SÉCURITÉ
64	32	92302	BOLT 12x100 8.8 GALV.	SCHRAUBE	SCREW	BOULON
65	16	90721	SMØRENIPPEN LIGE M8x1 MM	SCHMIERNIPPEL	GREASE NIPPLE	GRAISSEUR
66	30	90684	SPLIT Ø8X60 MM	SPLINT	SPLIT PIN	GOUPILLE
67	2	90674	SKIVE Ø52-Ø92-8	UNTERLEGSCHIEBE	WASHER	RONDELLE DE SERRAGE
68	2	71570	SKIVE Ø17,5-Ø61-10	SCHIEBE	WASHER	RONDELLE
69	2	92316	BOLT M16x40 MM 8.8 GALV.	SCHRAUBE	SET SCREW	BOULON
70	2	90677	SPLIT 8X50 MM GALV.	SPLINT	SPLIT PIN	GOUPILLE
71	1	90676	HÄRNÄL Ø7 X 165	SPLINT	HAIRPIN	GOUPILLE
72	40	90644	SPÆND_SKIVE Ø37 X Ø21 X 3	UNTERLEGSCHIEBE	SEALING WASHER	RONDELLE DE SERRAGE
73	40	92052	MØTRIK M20, SELVLÅS, GALV. KV. 8.8	MUTTER SELBSTGESICHERT	SELF-LOCKING NUT	ÉCROU DE SÉCURITÉ
74	6	92399	BOLT 20X110 8.8 GALV.	SCHRAUBE	SCREW	BOULON
75	6	92372	BOLT 20x90 8.8 GALV.	SCHRAUBE	SCREW	BOULON
76	10	92342	BOLT M20X70 MM 8.8 GALV.	SCHRAUBE	SCREW	BOULON
77	80	90643	SKIVE Ø17/Ø29X3 MM	SCHIEBE	WASHER	RONDELLE
78	26	92317	BOLT 16X50 MM 8.8 GALV.	SCHRAUBE	SCREW	BOULON
79	24	92319	BOLT 16X70 MM 8.8 GALV.	SCHRAUBE	SCREW	BOULON
80	6	92334	BOLT 20x60 8.8 GALV.	SCHRAUBE	SCREW	BOULON
81	12	92335	BOLT 20x50 8.8 GALV. (SÆTBOLT)	SCHRAUBE	SET SCREW	BOULON
82	2	90722	SMØRENIPPEN M8 / 90°	SCHMIERNIPPEL	GREASE NIPPLE	GRAISSEUR
83	4	77373	SPÆNDEPLADE TRI-MAX 300 KPL.	PLATTE	FASTENING PLATE	PLAQUE

Udstyr

Tand kpl. 3D til påboltning, zinken, tine, dent



TAND KPL. 3D TIL PÅBOLTNING FULD GENNEMSKÆR

ZINKEN
TINE
DENT

77966



TAND KPL. 3D TIL PÅBOLTNING

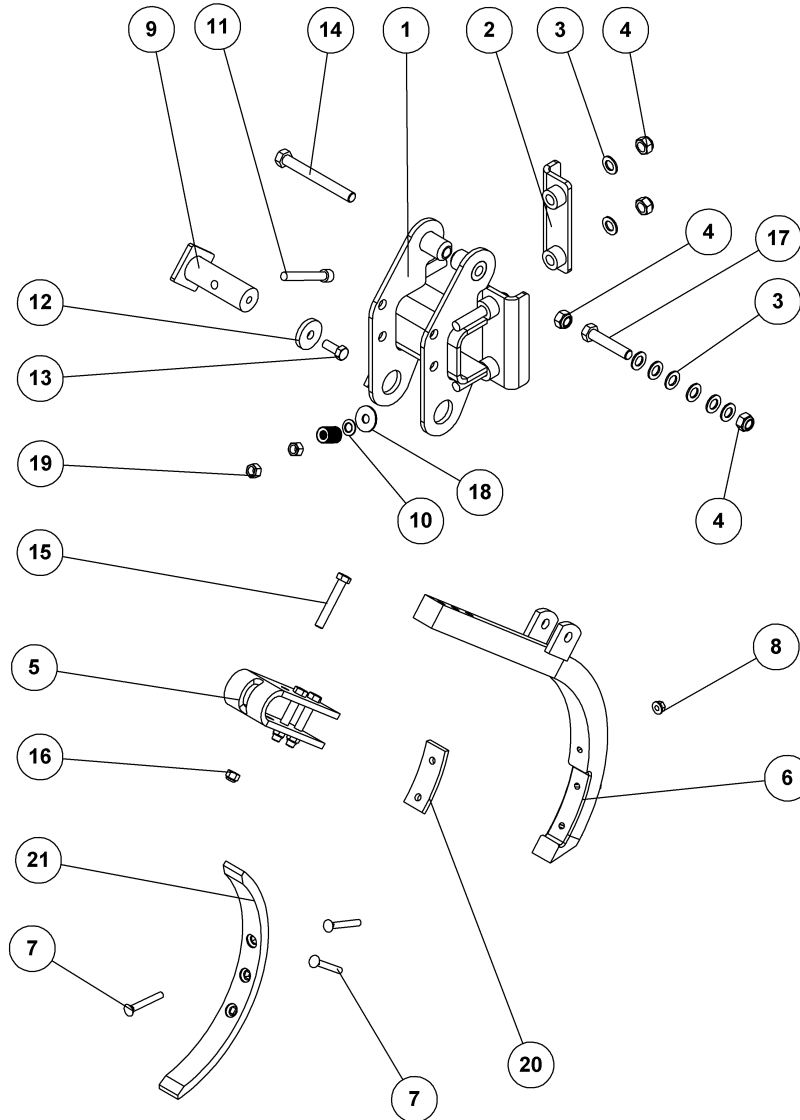
FULD GENNEMSKÆR

77966

ZINKEN
TINE
DENT

Pos.	Qty.	Part nr.	Benævnelse	Bezeichnung	Description	Designation
1	1	77972	3D TANDHOLDER TIL 100 RAMME	ZINKENHALTER	TINE MOUNT	SUPPORT DE DENTS
2	2	77982	SPÆNDETYKKE TIL 3D TANDHOLDER	SPANNSTÜCK	PLATE	PIÈCE DE SERRAGE
3	10	90671	SKIVE Ø21-Ø37-3	UNTERLEGSCHIEBE	WASHER	RONDELLE DE SERRAGE
4	6	92052	MØTRIK M20, SELVLÅS. GALV. KV. 8.8	MUTTER SELBSTGESICHERT	SELF-LOCKING NUT	ÉCROU DE SÉCURITÉ
5	1	77978	FÆSTE TIL 3D TAND	BEFESTIGUNG	MOUNTING	FIXATION
6	1	77965	3D STILK	STIEL	SHANK	TIGE
7	3	77967	PLOVBOLT 12X90 12.9	SCHRAUBE	SCREW	BOULON
8	3	92520	MØTRIK M12, FLANGE GALV. KV. 8.8	MUTTER	NUT	ÉCROU
9	1	77977	NAGLE TIL 3D TAND	BOLZEN	PIN	AXE
10	14	77987	TALLERKENFJEDER Ø16X37X1,75	SCHEIBENFEDER	DISC SPRING	RESSORT DE DISQUE
11	1	92409	BOLT M16X120 UMBRACO	SCHRAUBE	SCREW	BOULON
12	1	71570	SKIVE Ø17,5-Ø61-10	SCHEIBE	WASHER	RONDELLE
13	1	92316	BOLT M16x40 MM 8.8 GALV.	SCHRAUBE	SET SCREW	BOULON
14	1	92339	BOLT 20x180 8.8 GALV.	SCHRAUBE	SCREW	BOULON
15	3	92322	BOLT M16X100 MM, 8.8 GALV.	SCHRAUBE	SCREW	BOULON
16	3	92051	MØTRIK M16, SELVLÅS. GALV. KV. 8.8	MUTTER	NUT	ÉCROU
17	1	92337	BOLT 20X100 MM 8.8 GALV.	SCHRAUBE	SCREW	BOULON
18	1	90658	SKIVE Ø17-Ø50-3	UNTERLEGSCHIEBE	WASHER	RONDELLE DE SERRAGE
19	2	92031	MØTRIK M16 GALV. KV. 8.8	MUTTER	NUT	ÉCROU
20	1	76261	STUBSPIDS LIGE 120X10 - DAL-BO 200	SPITZE	POINT, STRAIGHT	POINTE RIGIDE DROITE
21	1	76266	VINGESKÆR VENSTRE - DAL-BO 2005	FLÜGELSCHAR LINKS	WING PLOUGHSHARE, LEFT	SOC À AILES LONGUES GAUCHE
22	1	76267	VINGESKÆR HØJRE - DAL-BO 2005	FLÜGELSCHAR RECHTS	WING PLOUGHSHARE, RIGHT	SOC À AILES LONGUES DROITE
23	1	76252	VINGEKONSOL 10 MM - DAL-BO 2000	SCHAR KONSOLE	WING CONSOLE	CONSOLE D'AILE
24	4	92737	BOLT 12X35 10.9 (BRÆDDEBOLT)	SCHRAUBE (BRETTSCHRAUBE)	BOARD BOLT	BOULON
25	4	92520	MØTRIK M12, FLANGE GALV. KV. 8.8	MUTTER	NUT	ÉCROU
26	1	77963	CYLINDER D 40 X 200	ZYLINDER	CYLINDER	VERRIN

Tand kpl. 3D til påboltning, zinken, tine, dent



TAND KPL. 3D TIL PÅBOLTNING SMAL SPIDS

ZINKEN
TINE
DENT

77809



TAND KPL. 3D TIL PÅBOLTNING

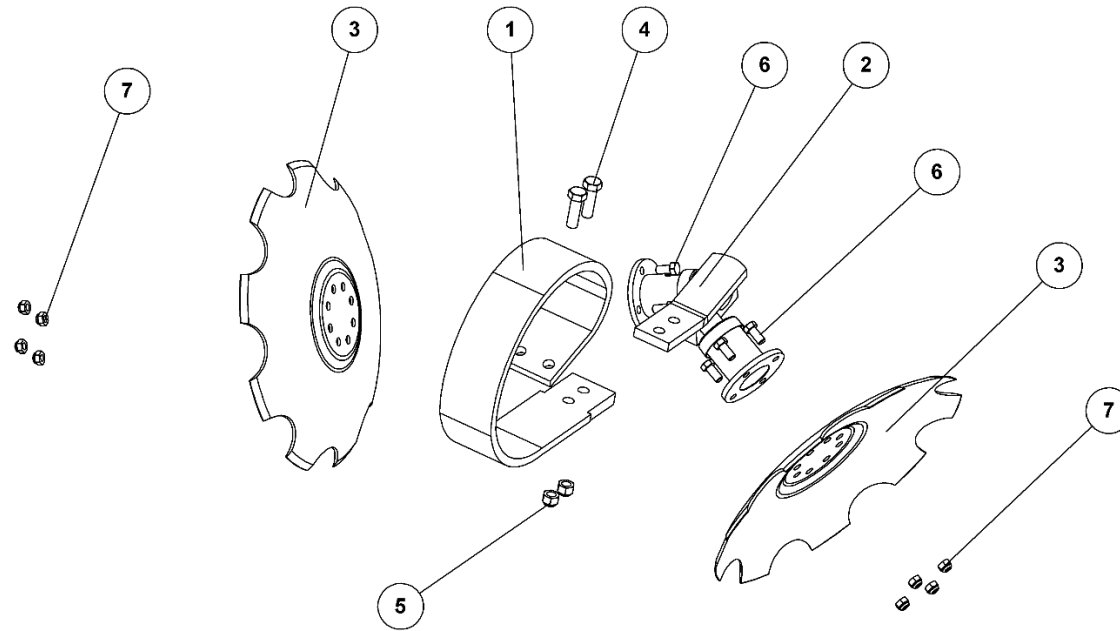
SMAL SPIDS

77809

ZINKEN
TINE
DENT

Pos.	Qty.	Part nr.	Benævnelse	Bezeichnung	Description	Designation
1	1	77972	3D TANDHOLDER TIL 100 RAMME	ZINKENHALTER	TINE MOUNT	SUPPORT DE DENTS
2	2	77982	SPÆNDETYKKE TIL 3D TANDHOLDER	SPANNSTÜCK	PLATE	PIÈCE DE SERRAGE
3	11	90671	SKIVE Ø21-Ø37-3	UNTERLEGSCHIEBE	WASHER	RONDELLE DE SERRAGE
4	7	92052	MØTRIK M20, SELVLÅS, GALV. KV. 8.8	MUTTER SELBSTGESICHERT	SELF-LOCKING NUT	ÉCROU DE SÉCURITÉ
5	1	77978	FÆSTE TIL 3D TAND	BEFESTIGUNG	MOUNTING	FIXATION
6	1	77965	3D STILK	STIEL	SHANK	TIGE
7	3	77967	PLOVBOLT 12X90 12.9	SCHRAUBE	SCREW	BOULON
8	3	92520	MØTRIK M12, FLANGE GALV. KV. 8.8	MUTTER	NUT	ÉCROU
9	1	77977	NAGLE TIL 3D TAND	BOLZEN	PIN	AXE
10	14	77987	TALLERKENFJEDER Ø16X37X1,75	SCHEIBENFEDER	DISC SPRING	RESSORT DE DISQUE
11	1	92409	BOLT M16X120 UMBRACO	SCHRAUBE	SCREW	BOULON
12	1	71570	SKIVE Ø17,5-Ø61-10	SCHEIBE	WASHER	RONDELLE
13	1	92316	BOLT M16x40 MM 8.8 GALV.	SCHRAUBE	SET SCREW	BOULON
14	1	92339	BOLT 20x180 8.8 GALV.	SCHRAUBE	SCREW	BOULON
15	3	92322	BOLT M16X100 MM, 8.8 GALV.	SCHRAUBE	SCREW	BOULON
16	3	92051	MØTRIK M16, SELVLÅS, GALV. KV. 8.8	MUTTER	NUT	ÉCROU
17	1	92337	BOLT 20X100 MM 8.8 GALV.	SCHRAUBE	SCREW	BOULON
18	1	90658	SKIVE Ø17-Ø50-3	UNTERLEGSCHIEBE	WASHER	RONDELLE DE SERRAGE
19	2	92031	MØTRIK M16 GALV. KV. 8.8	MUTTER	NUT	ÉCROU
20	1	77885	KONSOL FOR STUBSPIDS 60X16 MM	ABSTANDS BÜCHSE	SPACER	BAGUE DE DISTANCE
21	1	77884	STUBSPIDS 50X20 MM M12	SPITZE	POINT	POINTE

Stilk dobbelt, Stiele doppelt, Double shank, Tige double



**STILK DOBBELT
TRIMAX BUGSERET**

STIEL DOPPELT
DOUBLE SHANK
TIGE DOUBLE

65222



STILK DOBBELT

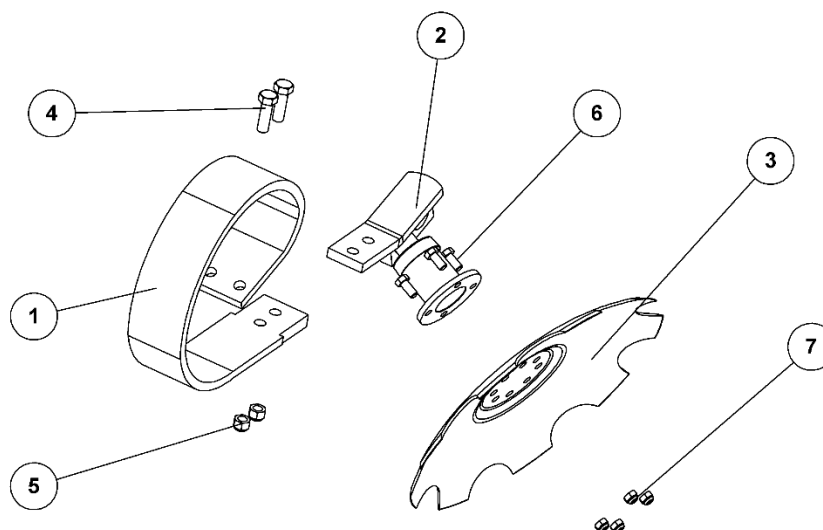
STIEL DOPPELT
DOUBLE SHANK
TIGE DOUBLE

TRIMAX BUGSERET

65222

Pos.	Qty.	Part nr.	Benævnelse	Bezeichnung	Description	Designation
1	1	77638	FJEDER 90X13	FEDER	SPRING	RESSORT
2	1	65225	NAV BEN DOBBELT	NABEBEIN	HUB LEG	PIED DE MOYEU
3	2	75244	TALLERKEN Ø460x4 TAKKET	SCHEIBE	DISC	RONDELLE
4	2	92317	BOLT 16X50 MM 8.8 GALV	SCHRAUBE	SCREW	BOULON
5	2	92051	MØTRIK M16, SELVLÅS, GALV. KV. 8.8	MUTTER	NUT	ÉCROU
6	8	92294	BOLT 12x25 8.8 GALV. (SÆTBOLT)	SCHRAUBE	SET SCREW	BOULON
7	8	92050	MØTRIK M12, SELVLÅS, GALV. KV. 8.8	MUTTER SELBSTSCHLIESSEND	SELFLOCKING NUT	ÉCROU DE SÉCURITÉ

Stilk enkelt, single shank, Stiel einfach, tige simple



STILK ENKELT, HØJRE
TRIMAX BUGSERET

STIEL EINFACH RECHTS
SINGLE SHANK, RIGHT
TIGE SIMPLE DROITE

65223



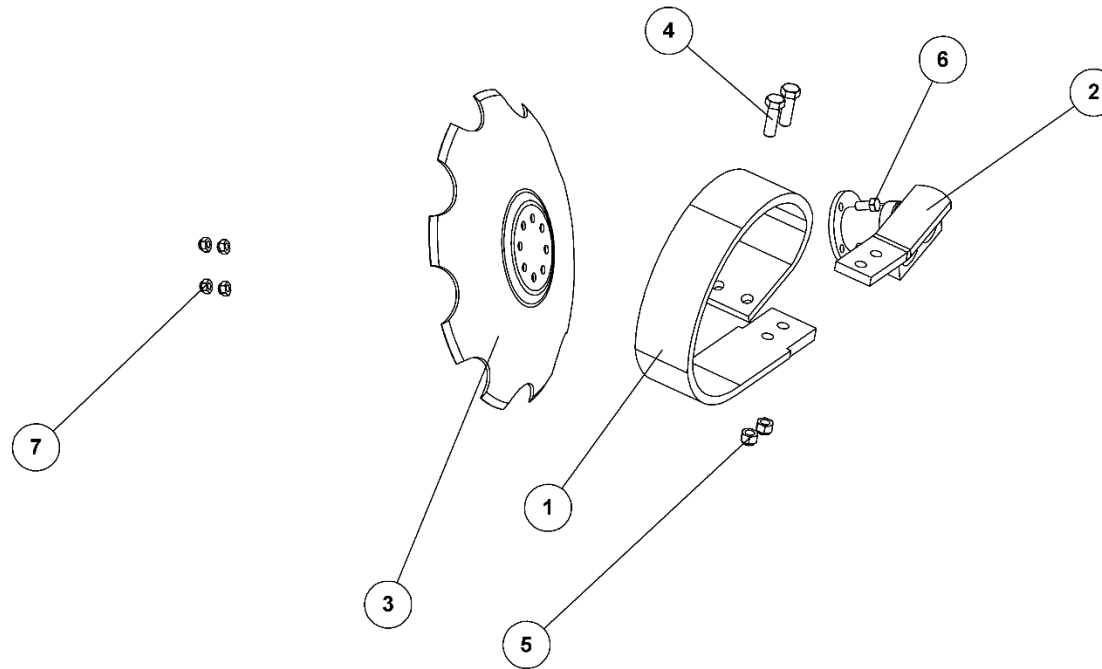
STILK ENKELT, HØJRE

STIEL EINFACH RECHTS
SINGLE SHANK, RIGHT
TIGE SIMPLE DROITE

TRIMAX BUGSERET

65223

Pos.	Qty.	Part nr.	Benævnelse	Bezeichnung	Description	Designation
1	1	77638	FJEDER 90X13	FEDER	SPRING	RESSORT
2	1	65227	NAVBEIN ENKELT HØJRE	NABEBEIN	HUB LEG	PIED DE MOYEU
3	1	75244	TALLERKEN Ø460x4 TAKKET	SCHEIBE	DISC	RONDELLE
4	2	92317	BOLT 16X50 MM 8.8 GALV	SCHRAUBE	SCREW	BOULON
5	2	92051	MØTRIK M16, SELVLÅS GALV. KV. 8.8	MUTTER	NUT	ÉCROU
6	4	92294	BOLT 12x25 8.8 GALV. (S/ETBOLT)	SCHRAUBE	SET SCREW	BOULON
7	4	92050	MØTRIK M12, SELVLÅS GALV. KV. 8.8	MUTTER SELBSTSCHLIESSEND	SELFLOCKING NUT	ÉCROU DE SÉCURITÉ



STILK ENKELT, VENSTRE
TRIMAX BUGSERET

STIEL EINFACH LINKS
SINGLE SHANK, LEFT
TIGE SIMPLE GAUCHE

65224



STILK ENKELT, VENSTRE

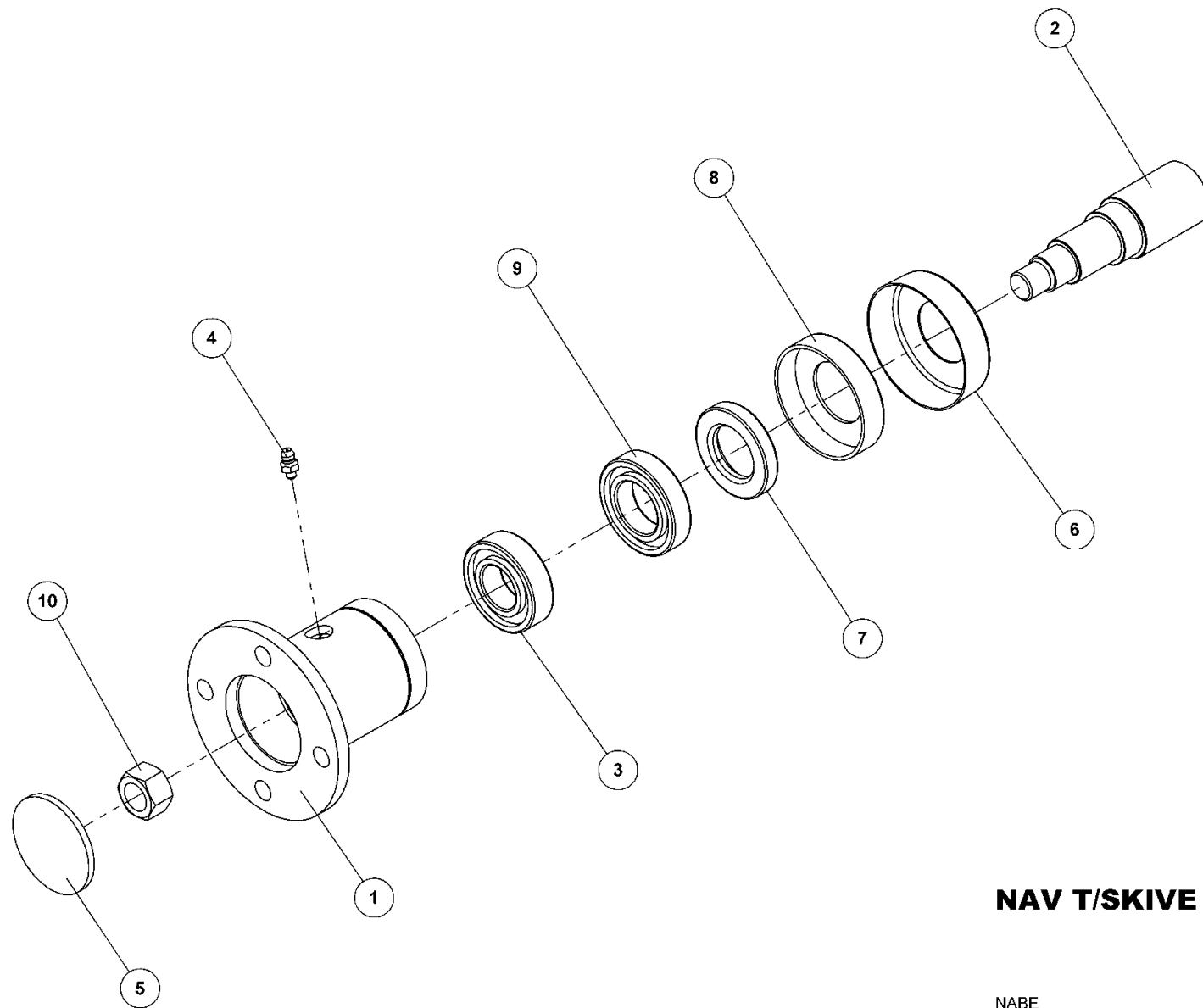
TRIMAX BUGSERET

65224

STIEL EINFACH LINKS
SINGLE SHANK, LEFT
TIGE SIMPLE GAUCHE

Pos.	Qty.	Part nr.	Benævnelse	Bezeichnung	Description	Designation
1	1	77638	FJEDER 90X13	FEDER	SPRING	RESSORT
2	1	65226	NAVVEN ENKELT VENSTRE	NABEBEIN	HUB LEG	PIED DE MOYEU
3	1	75244	TALLERKEN Ø460x4 TAKKET	SCHEIBE	DISC	RONDELLE
4	2	92317	BOLT 16X50 MM 8.8 GALV.	SCHRAUBE	SCREW	BOULON
5	2	92051	MØTRIK M16, SELVLÅS, GALV. KV. 8.8	MUTTER	NUT	ÉCROU
6	4	92294	BOLT 12x25 8.8 GALV. (SÆTBOLT)	SCHRAUBE	SET SCREW	BOULON
7	4	92050	MØTRIK M12, SELVLÅS, GALV. KV. 8.8	MUTTER SELBSTSCHLIESSEND	SELFLOCKING NUT	ÉCROU DE SÉCURITÉ

Nav t/skive kpl. Ø35, nabe, hub, moyeu



NAV T/SKIVE KPL. Ø35

NABE
HUB
MOYEU DE RONDELLE CPL.

76885



NAV T/SKIVE KPL. Ø35

76885

NABE
HUB
MOYEU DE RONDELLE CPL.

Pos.	Qty.	Part nr.	Benævnelse	Bezeichnung	Description	Designation
1	1	76887	NAVHUS TIL Ø35 AKSEL	NABEGEHÄUSE	HUB HOUSING	BOÎTE DE MOYEU
2	1	76888	AKSEL Ø35X121 TIL NAV	ACHSE	SHAFT	ARBRE
3	1	75272	KUGLELEJE 6205	LAGER	BEARING	FIXATION
4	1	75889	SMØRENIPPEL M6X1 K	SCHMIERNIPPEL	GREASE NIPPLE	GRAISSEUR
5	1	75891	GUMMISKIVE T/NAV 55 5x4	GUMMISCHEIBE	RUBBER WASHER FOR HUB	RONDELLE EN CAOUTCHOUC POUR MOYEU
6	1	76886	STØVKAPPE M. Ø35 MM HUL - STÅL	STAUBKAPPE FÜR NABE - STAHL	DUST CAP FOR HUB, STEEL	CACHE-POUSSIÈRE POUR MOYEU - ACIER
7	1	76890	TÆTNINGSRING 55/35/10 T/NAV	DICHTUNGSRING	SEAL	BAGUE D'ÉTANCHÉITÉ
8	1	76892	STØVKAPPE T/NAV PLAST	STAUBKAPPE FÜR NABE - PLASTIK	DUST CAP FOR HUB, PLASTIC	CACHE-POUSSIÈRE POUR MOYEU - PLASTIQUE
9	1	75273	KUGLELEJE 6006	LAGER	BEARING	FIXATION
10	1	92031	MØTRIK M16 GALV KL.8	MUTTER	NUT	ÉCROU

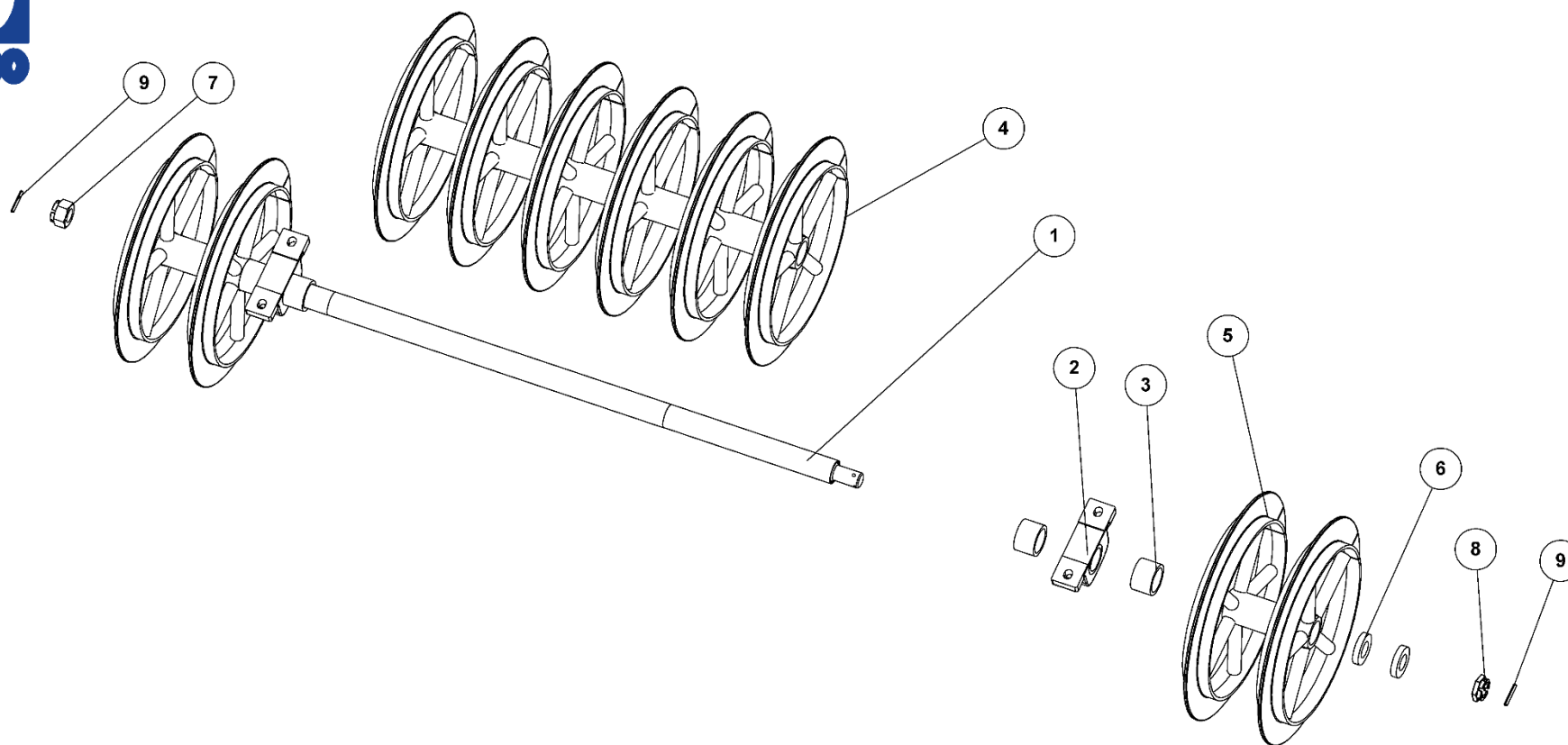


SÆT RINGE PÅ AKSEL 2007 600X60 BOOGIE, 200 MM AFSTAND

82911

SATZ RINGE FÜR DIE ACHSE
SHAFT RING SET
ANNEAUX SUR ARBRE

Pos.	Qty.	Part nr.	Benævnelse	Bezeichnung	Description	Designation
1	1	82930	AKSEL MED M39 L=2945 MM	WELLE	SHAFT	ARBRE
2	2	12464	STÅLEJE 60 MM SKF UCP212/H	KOMPLETTES STEH LAGER	COMPLETE STEEL BEARING	PALIER COMPLET
3	1	82962	T-RING 600MM - 200 MM MIDT	T-RING	T-RING	ANNEAU-T
4	2	82963	T-RING 600MM - 200 MM ENDE	T-RING	T-RING	ANNEAU-T
5	1	72384	KRONEMØTRIK M39X3, NV 60 GALV. KV. 8.8	ACHSENMUTTER	SHAFT NUT	ÉCROU D'ARBRE
6	1	92518	KRONEMØTRIK M39X3 FZB 17H	ACHSENMUTTER	SHAFT NUT	ÉCROU D'ARBRE
7	4	93130005390L90LX	AFSTANDSSTYKKE Ø80XØ63 L=53MM	ABSTANDSSTÜCK	SPACER	ENTRETOISE
8	3	72264	TOPSKIVE TIL CENTERNAGLE	SCHIEBE FÜR ZENTRALNAGEL	TOP WASHER FOR CENTER PIN	RONDELLE DE SOMMET POUR MOYEU CENTRAL
9	2	90764	RØRSTIFT Ø 8X60 MM	ROHRSTIFT	SPLIT PIN	AXE TUBULAIRE



**SÆT RINGE PÅ AKSEL 2007 180X60
BOGIE, 200 MM AFSTAND**

SATZ RINGE FÜR DIE ACHSE
SHAFT RING SET
ANNEAUX SUR ARBRE

65209

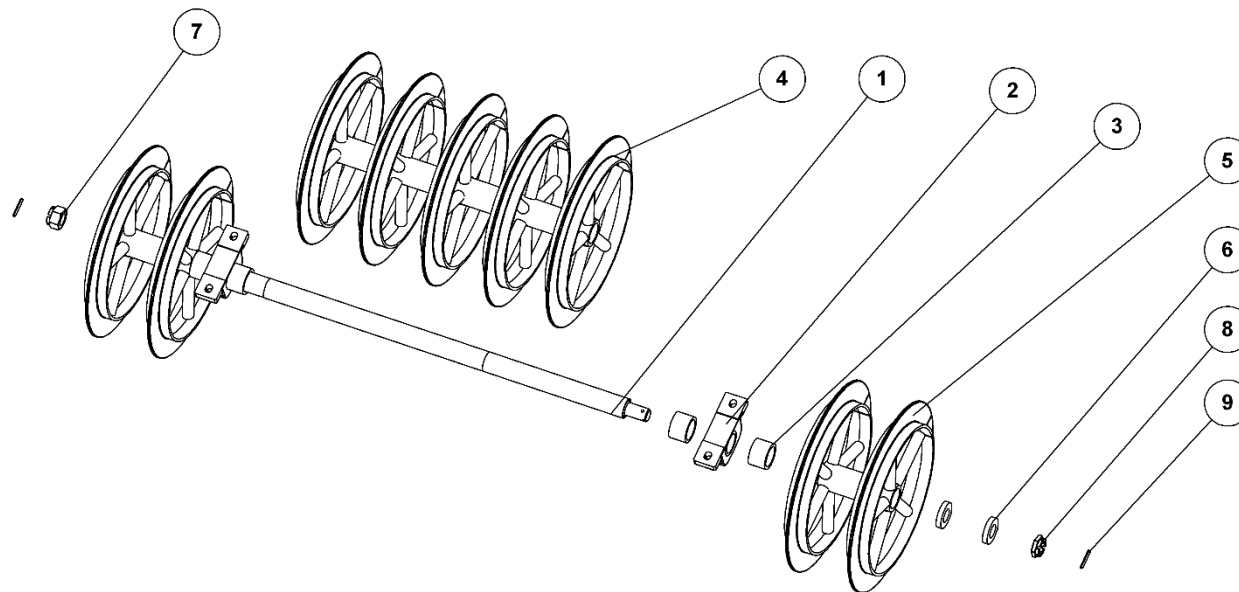


SÆT RINGE PÅ AKSEL 2007 180X60 BOGIE, 200 MM AFSTAND

65209

SATZ RINGE FÜR DIE ACHSE
SHAFT RING SET
ANNEAUX SUR ARBRE

Pos.	Qty.	Part nr.	Benævnelse	Bezeichnung	Description	Designation
1	1	65733	AKSEL MED M39 L=1945 MM	WELLE	SHAFT	ARBRE
2	2	12464	STÅLEJE 60 MM SKF UCP212/H	KOMPLETTES STEH LAGER	COMPLETE STEEL BEARING	PALIER COMPLET
3	4	93130005390L90	AFSTANDSSTYKKE Ø80XØ63 L=53MM	ABSTANDSSTÜCK	SPACER	ENTRETOISE
4	1	65210	T-RING 600MM - 200 MM MIDT	T-RING	T-RING	ANNEAU-T
5	2	82960	T-RING 600MM - 200 MM ENDE	T-RING	T-RING	ANNEAU-T
6	3	72264	TOPSKIVE TIL CENTERNAGLE	SCHEIBE FÜR ZENTRALNAGEL	TOP WASHER FOR CENTER PIN	RONDELLE DE SOMMET POUR MOYEU CENTRAL
7	1	72384	KRONEMØTRIK M39X3 NV 60 GALV. KV. 8.8	ACHSENMUTTER	SHAFT NUT	ÉCROU D'ARBRE
8	1	92518	KRONEMØTRIK M39X3 FZB 17H	ACHSENMUTTER	SHAFT NUT	ÉCROU D'ARBRE
9	2	90764	RØRSTIFT Ø 8X60 MM	ROHRSTIFT	SPLIT PIN	AXE TUBULAIRE



**SÆT RINGE PÅ AKSEL 2007 160X6C
BOGIE, 200 MM AFSTAND**

SATZ RINGE FÜR DIE ACHSE
SHAFT RING SET
ANNEAUX SUR ARBRE

65211

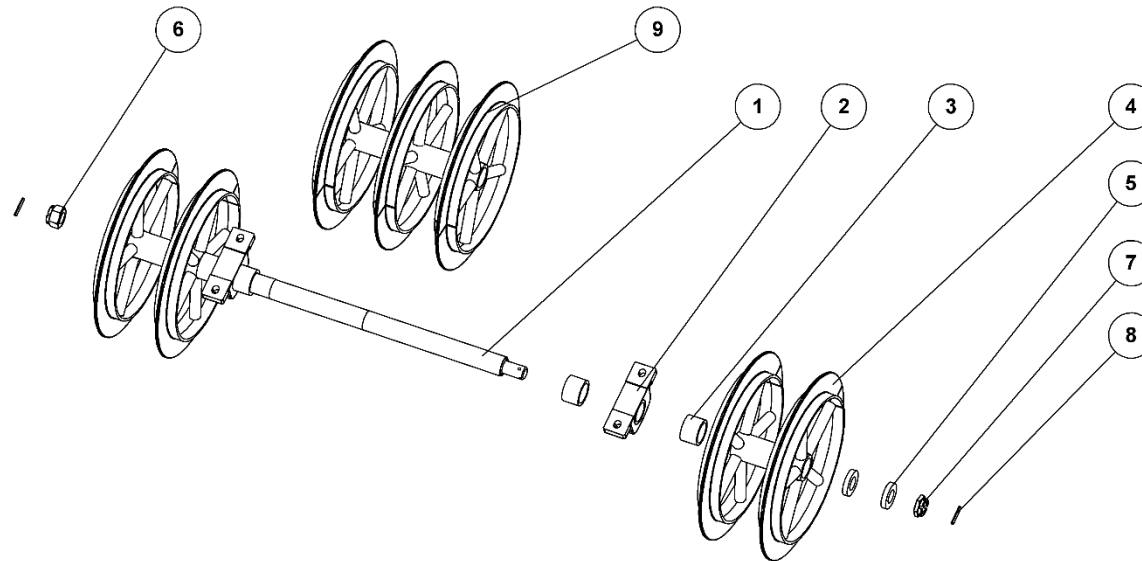


SÆT RINGE PÅ AKSEL 2007 160X60 BOGIE, 200 MM AFSTAND

65211

SATZ RINGE FÜR DIE ACHSE
SHAFT RING SET
ANNEAUX SUR ARBRE

Pos.	Qty.	Part nr.	Benævnelse	Bezeichnung	Description	Designation
1	1	65735	AKSEL MED M39 L=1745 MM	WELLE	SHAFT	ARBRE
2	2	12464	STÅLEJE 60 MM SKF UCP212/H	KOMPLETTES STEH LAGER	COMPLETE STEEL BEARING	PALIER COMPLET
3	4	93130005390L90L	AFSTANDSSTYKKE Ø80XØ63 L=53MM	ABSTANDSSTÜCK	SPACER	ENTRETOISE
4	1	65212	T-RING 600MM - 200 MM MIDT	T-RING	T-RING	ANNEAU-T
5	2	82960	T-RING 600MM - 200 MM ENDE	T-RING	T-RING	ANNEAU-T
6	3	72264	TOPSKIVE TIL CENTERNAGLE	SCHIBE FÜR ZENTRALNAGEL	TOP WASHER FOR CENTER PIN	RONDELLE DE SOMMET POUR MOYEU CENTRAL
7	1	72384	KRONEMØTRIK M39X3, NV 60 GALV. KV. 8.8	ACHSENMUTTER	SHAFT NUT	ÉCROU D'ARBRE
8	1	92518	KRONEMØTRIK M39X3 FZB 17H	ACHSENMUTTER	SHAFT NUT	ÉCROU D'ARBRE
9	2	90764	RØRSTIFT Ø 8X60 MM	RÖHRSTIFT	SPLIT PIN	AXE TUBULAIRE



SÆT RINGE PÅ AKSEL 2007 120X60
BOGIE, 200 MM AFSTAND

SATZ RINGE FÜR DIE ACHSE
SHAFT RING SET
ANNEAUX SUR ARBRE

65234

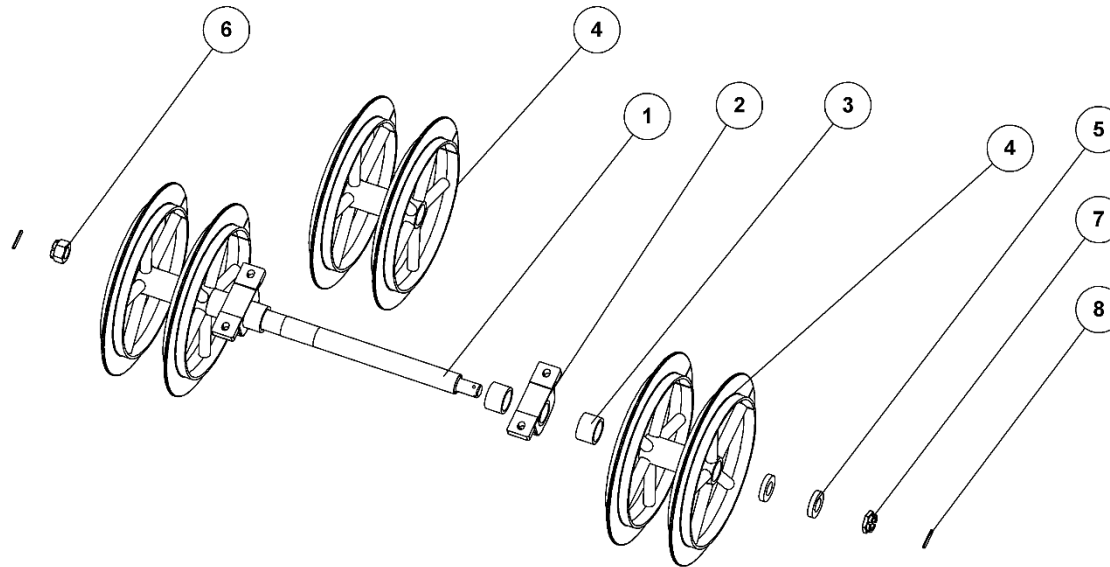


SÆT RINGE PÅ AKSEL 2007 120X60 BOGIE, 200 MM AFSTAND

65234

SATZ RINGE FÜR DIE ACHSE
SHAFT RING SET
ANNEAUX SUR ARBRE

Pos.	Qty.	Part nr.	Benævnelse	Bezeichnung	Description	Designation
1	1	65782	AKSEL MED M39 L=1345 MM	WELLE	SHAFT	ARBRE
2	2	12464	STÅLEJE 60 MM SKF UCP212/H	KOMPLETTES STEH LAGER	COMPLETE STEEL BEARING	PALIER COMPLET
3	4	93130005390L90L	AFSTANDSSTYKKE Ø80XØ63 L=53MM	ABSTANDSSTÜCK	SPACER	ENTRETOISE
4	2	82960	T-RING 600MM - 200 MM ENDE	T-RING	T-RING	ANNEAU-T
5	3	72264	TOPSKIVE TIL CENTERNAGLE	SCHEIBE FÜR ZENTRALNAGEL	TOP WASHER FOR CENTER PIN	RONDELLE DE SOMMET POUR MOYEU CENTRAL
6	1	72384	KRONEMØTRIK M39X3, NV 60 GALV. KV. 8.8	ACHSENMUTTER	SHAFT NUT	ÉCROU D'ARBRE
7	1	92518	KRONEMØTRIK M39X3 FZB 17H	ACHSENMUTTER	SHAFT NUT	ÉCROU D'ARBRE
8	2	90764	RØRSTIFT Ø 8X60 MM	ROHRSTIFT	SPLIT PIN	AXE TUBULAIRE
9	1	82963	T-RING 600MM - 200 MM ENDE	T-RING	T-RING	ANNEAU-T



SÆT RINGE PÅ AKSEL 2007 100X60
BOGIE, 200 MM AFSTAND

SATZ RINGE FÜR DIE ACHSE
SHAFT RING SET
ANNEAUX SUR ARBRE

65235



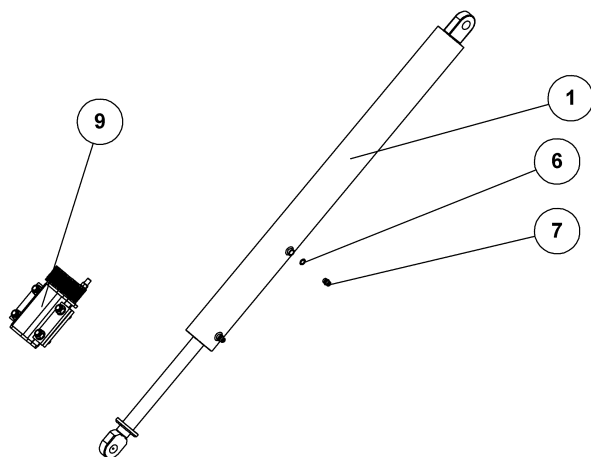
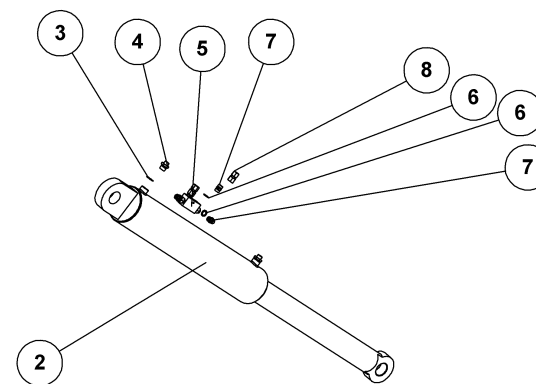
SÆT RINGE PÅ AKSEL 2007 100X60 BOGIE, 200 MM AFSTAND

65235

SATZ RINGE FÜR DIE ACHSE
SHAFT RING SET
ANNEAUX SUR ARBRE

Pos.	Qty.	Part nr.	Benævnelse	Bezeichnung	Description	Designation
1	1	65783	AKSEL MED M39 L=1145 MM	WELLE	SHAFT	ARBRE
2	2	12464	STÅLEJE 60 MM SKF UCP212/H	KOMPLETTES STEH LAGER	COMPLETE STEEL BEARING	PALIER COMPLET
3	4	93130005390L90L	AFSTANDSSTYKKE Ø80XØ63 L=53MM	ABSTANDSSTÜCK	SPACER	ENTRETOISE
4	3	82960	T-RING 600MM - 200 MM ENDE	T-RING	T-RING	ANNEAU-T
5	3	72264	TOPSKIVE TIL CENTERNAGLE	SCHEIBE FÜR ZENTRALNAGEL	TOP WASHER FOR CENTER PIN	RONDELLE DE SOMMET POUR MOYEU CENTRAL
6	1	72384	KRONEMØTRIK M39X3. NV 60 GALV. KV. 8.8	ACHSENMUTTER	SHAFT NUT	ÉCROU D'ARBRE
7	1	92518	KRONEMØTRIK M39X3 FZB 17H	ACHSENMUTTER	SHAFT NUT	ÉCROU D'ARBRE
8	2	90764	RØRSTIFT Ø 8X60 MM	ROHRSTIFT	SPLIT PIN	AXE TUBULAIRE

Hydraulik for hjulstel/træk, Rad Gestell, Wheel frame. Cadre de roue



HYDRAULIK FOR HJULSTEL / TRÆK
TRIMAX 520/630

HYDRAULIK FÜR RAD GESTELL
HYDRAULICS FOR WHEEL FRAME
HYDRAULIQUE CADRE DE ROUE

65300



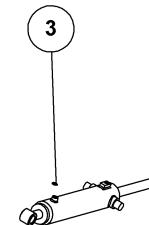
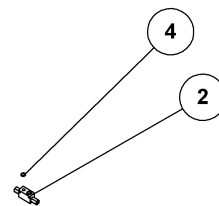
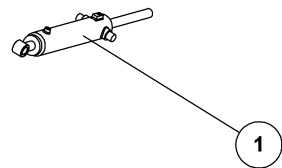
HYDRAULIK FOR HJULSTEL / TRÆK TRIMAX 520/630

65300

HYDRAULIK FÜR RAD GESTELL
HYDRAULICS FOR WHEEL FRAME
HYDRAULIQUE CADRE DE ROUE

Pos.	Qty.	Part nr.	Benævnelse	Bezeichnung	Description	Designation
1	1	65206	CYLINDER 110X50X400 - EKSTRA LANG	ZYLINDER	RAN	VERRIN
2	1	65204	CYLINDER 130X90-700	ZYLINDER	RAN	VERRIN
3	2	91029	1/2" BONDED SEALS PAKRING	BONDED SEALS PACKRING	BONDED SEAL WASHER	JOINT BONDED SEALS
4	2	91107	LIGE FORSKRUNING P-GEV 12LR1/2"	VERSCHRAUBUNG	HEXAGON NIPPLE CONNECTOR	RACCORD DE JONCTIONS MÂLES
5	1	51316	PILOTSTYRET KONTRAVENTIL 3/8 - DOBBELT	PILOTGESTEUERTES SPERRVENTIL DOBBELT	PILOT-OPERATED CHECK VALVE, DOUBLE	CLAPET DE BLOCAGE PILOTE DOUBLE
6	6	91028	3/8" BONDED SEALS PAKRING	BONDED SEALS PACKRING	BONDED SEAL WASHER	JOINT BONDED SEALS
7	6	91003	BRYSTNIPPEL M18 x 3/8" RG GALV.	VERSCHRAUBUNG	HEXAGON NIPPLE CONNECTOR	RACCORD DE JONCTIONS MÂLES
8	2	91025	RØRSTUDS M/2 OML.Ø 12-L M/O	GERADE VERSCHRAUBUNG	STRAIGHT CONNECTION	JOINT DROIT
9	1	65251	CLIPSHOLDER Ø50 CYLINDER	ABSTANDSSTÜCK	SPACER	ENTRETOISE

Hydraulik for støttehjul Trimax 630, Rad stützen, Support wheel, Support de roue



HYDRAULIK FOR STØTTEHJUL TRIMAX 630

RAD STÜTZEN, HYDRAULIK
SUPPORT WHEEL, HYDRAULIC
SUPPORT DE ROUE, HYDRAULIQUE

65301



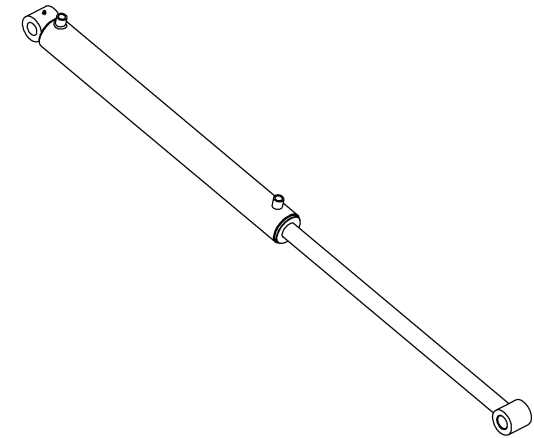
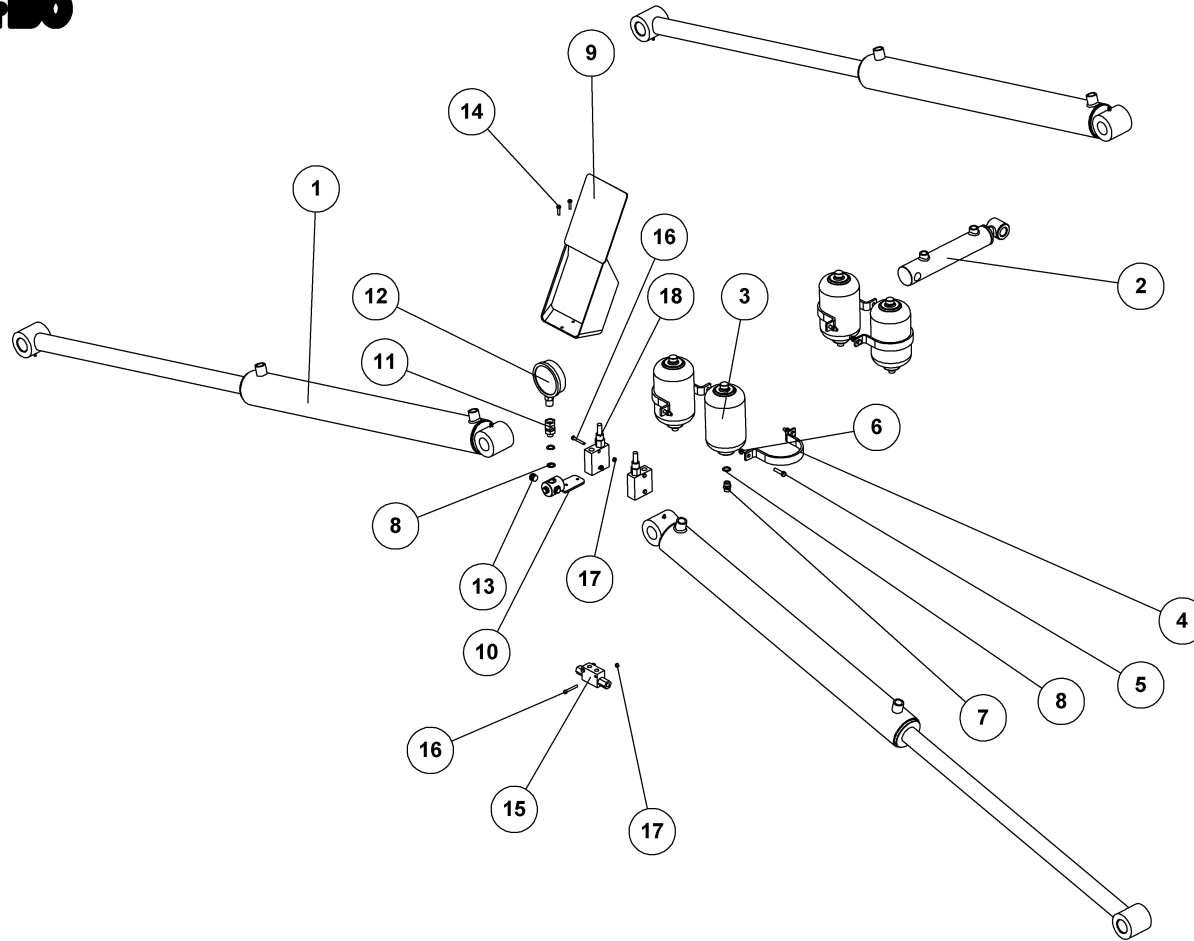
HYDRAULIK FOR STØTTEHJUL

TRIMAX 630

65301

RAD STÜTZEN, HYDRAULIK
SUPPORT WHEEL, HYDRAULIC
SUPPORT DE ROUE, HYDRAULIQUE

Pos.	Qty.	Part nr.	Benævnelse	Bezeichnung	Description	Designation
1	2	91795	CYLINDER 40X90X40X350	ZYLINDER	CYLINDER	VERRIN
2	1	51311	PILOTSTYRET KONTRAVENTIL 1/4 - DOBBELT	PILOTGESTEUERTES SPERRVENTIL DOPPELT	PILOT-OPERATED CHECK VALVE, DOUBLE	CLAPET DE BLOCAGE PILOTE DOUBLE
3	4	91028	3/8" BONDED SEALS PAKRING	BONDED SEALS PACKRING	BONDED SEAL WASHER	JOINT BONDED SEALS
4	4	91027	1/4" BONDED SEALS PAKRING	BONDED SEALS PACKRING	BONDED SEAL WASHER	JOINT BONDED SEALS



**HYDRAULIK FOR KLAP
TRIMAX 630**

HYDRAULIK AUS/ZUSAMMENKLAPPEN
HYDRAULIC FOLDING
HYDRAULIQUE DE REPLIAGE

65302



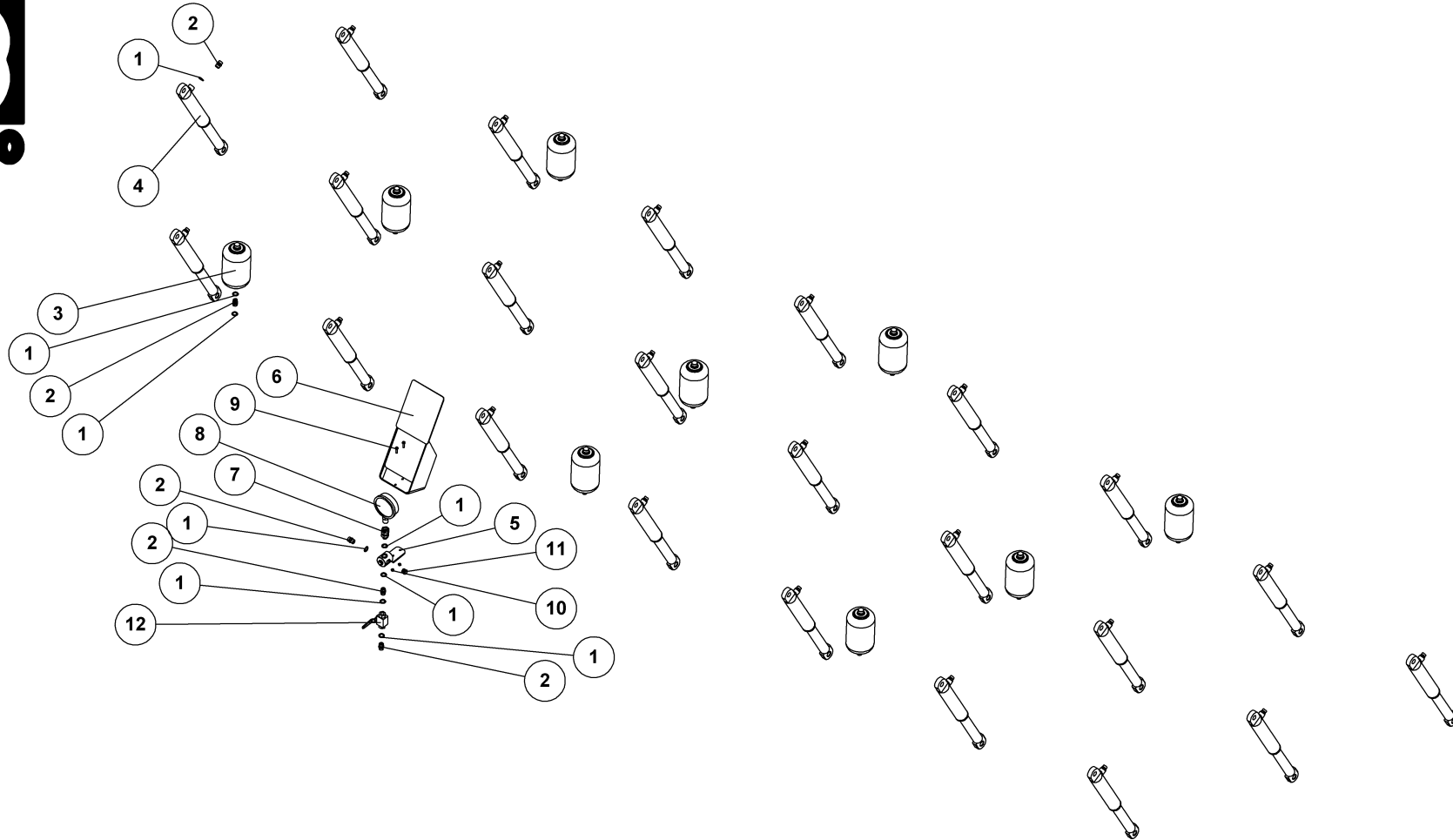
HYDRAULIK FOR KLAP

TRIMAX 630

65302

HYDRAULIK AUS/ZUSAMMENKLAPPEN
HYDRAULIC FOLDING
HYDRAULIQUE DE REPLIAGE

Pos.	Qty.	Part nr.	Benævnelse	Bezeichnung	Description	Designation
1	4	91838	CYLINDER 90/50X900 Ø40,5	ZYLINDER	CYLINDER	VERRIN
2	1	91840	CYLINDER 50/30/150 Ø25 L=350	ZYLINDER	CYLINDER	VERRIN
3	4	91243	AKKUMULATOR 1 L H1000R - 50 BAR	AKKUMULATOR	ACCUMULATOR	ACCUMULATEUR
4	4	37543	BØJLE FOR AKKUMULATOR	HALTER	BRACKET	SUPPORT
5	8	91307	BOLT M8X35, M/SKAFT GALV. KV. 8.8	SCHRAUBE FÜR SCHLAUCHHALTER	HOSE CLAMP SCREW	BOULON POUR SUPPORT TUYAU
6	8	92048	MØTRIK M8, SELVLÅS, GALV. KV. 8.8	MUTTER	NUT	ÉCROU
7	4	91003	BRYSTNIPPEL M18 x 3/8" RG GALV.	VERSCHRAUBUNG	HEXAGON NIPPLE CONNECTOR	RACCORD DE JONCTIONS MÂLES
8	6	91028	3/8" BONDED SEALS PAKRING	BONDED SEALS PAKRING	BONDED SEAL WASHER	JOINT BONDED SEALS
9	1	37690	SKILT TIL MAXIROLL VED MANOMETER	SCHILD	PLATE	PLAQUE
10	1	37366	ACCUMULATOR HOLDER	ACCUMULATOR HALTERUNG	HOLDER FOR ACCUMULATOR	GARNITURE DE FIXATION
11	1	91241	STUDS 1/2" FEMALE / 3/8" MALE	GERADE VERSCHRAUBUNG MÄNNL./WEIBL.	STRAIGHT CONNECTION	JOINT DROIT MÂLE/FEMELLE
12	1	91238	MANOMETER 1/2" RG DALBO	MANOMETER	MANOMETER	MANOMÈTRE
13	3	91093	SLUTPROP M/PAKNING 3/8"	SCHLUSSSTÖPSEL	END PLUG	BOUCHON DE FERMETURE
14	2	92249	SKRUE M6X25, PH TORX GALV. KV. 8.8	SCHRAUBE	SCREW	BOULON
15	1	27396	PILOTSTYRET KONTRAVENTIL 1/4" - ENKELT	PILOTGESTEUERTES SPERRVENTIL EINFACH	PILOT-OPERATED CHECK VALVE, SINGLE	CLAPET DE BLOCAGE PILOTE SIMPLE
16	6	92252	BOLT M6X45, U/SKAFT GALV. KV. 8.8	SCHRAUBE	SCREW	BOULON
17	8	92027	MØTRIK M6, GALV. KV. 8.8	MUTTER	NUT	ÉCROU
18	2	71232	SEKVENSVENTIL 3/8" - 40 l/min	SEQUENSVENTIL	SEQUENCE VALVE	VALVE DE SÉQUENCE



HYDRAULIK FOR STENSIKRING TRIMAX 630

MIT HYDRAULISCHEM STEINAUSLÖSER
WITH HYDR. STONE SAFELY RELEASE
DISPOSITIF DE RELÂCHE DE PIERRE HYDR. **65303**



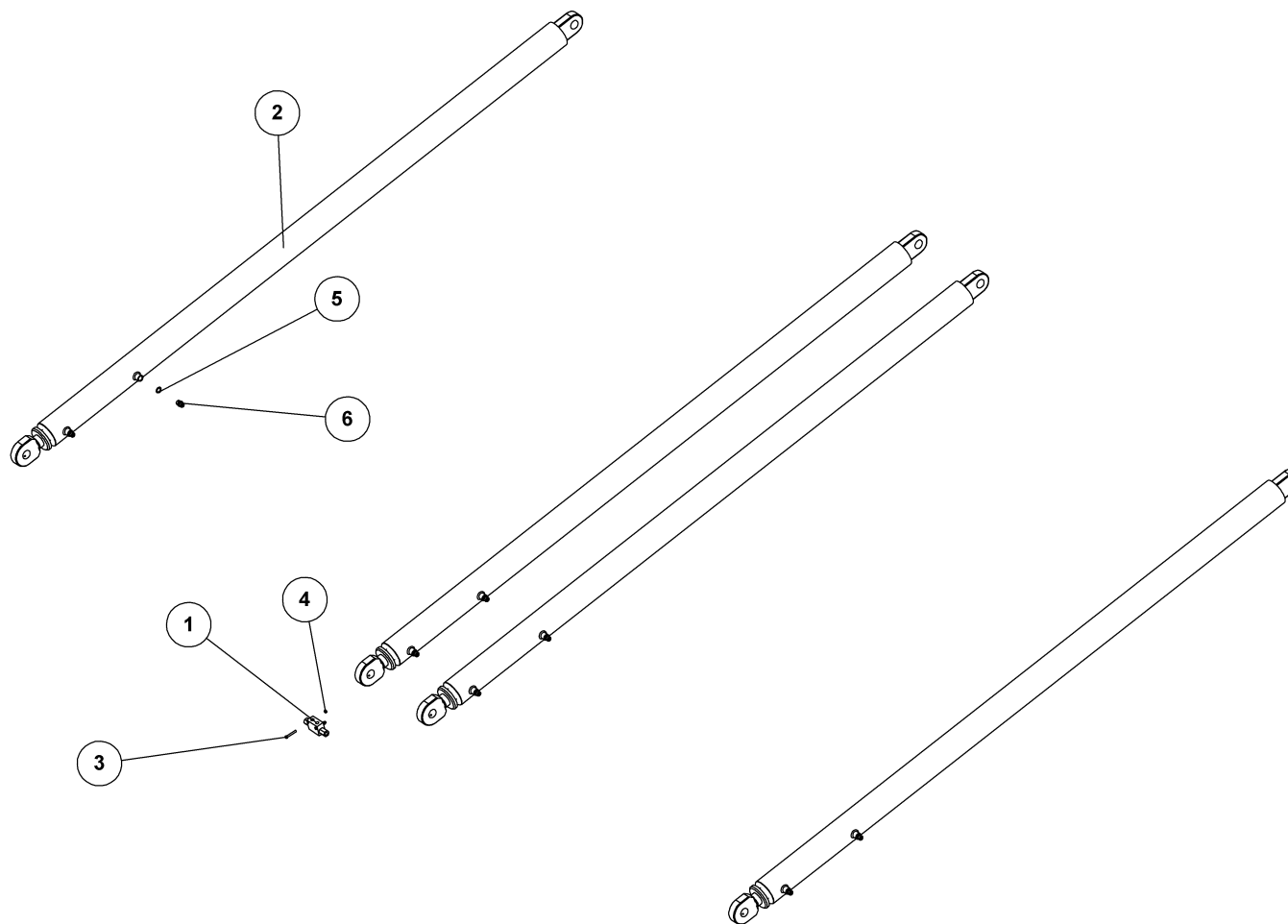
HYDRAULIK FOR STENSIKRING

TRIMAX 630

65303

MIT HYDRAULISCHEM STEINAUSLÖSER
 WITH HYDR. STONE SAFETLY RELEASE
 DISPOSITIF DE RELÂCHE DE PIERRE HYDR.

Pos.	Qty.	Part nr.	Benævnelse	Bezeichnung	Description	Designation
1	47	91028	3/8" BONDED SEALS PAKRING	BONDED SEALS PACKRING	BONDED SEAL WASHER	JOINT BONDED SEALS
2	35	91003	BRYSTNIPPEL M18 x 3/8" RG GALV.	VERSCHRAUBUNG	HEXAGON NIPPLE CONNECTOR	RACCORD DE JONCTIONS MÂLES
3	9	91254	AKKUMULATOR 1 L H1000R - 70 BAR	AKKUMULATOR	ACCUMULATOR	ACCUMULATEUR
4	23	77963	CYLINDER D 40 X 200	ZYLINDER	CYLINDER	VERRIN
5	1	37366	ACCUMULATOR HOLDER	ACCUMULATOR HALTERUNG	HOLDER FOR ACCUMULATOR	GARNITURE DE FIXATION
6	1	37690	SKILT TIL MAXIROLL VED MANOMETER	SCHILD	PLATE	PLAQUE
7	1	91241	STUDS 1/2" FEMALE / 3/8" MALE	GERADE VERSCHRAUBUNG MÄNNL./WEIBL.	STRAIGHT CONNECTION	JOINT DROIT MÂLE/FEMELLE
8	1	91238	MANOMETER 1/2" RG DALBO	MANOMETER	MANOMETER	MANOMÈTRE
9	2	92249	SKRUE M6X25, PH TORX GALV. KV. 8.8	SCHRAUBE	SCREW	BOULON
10	2	92664	MØTRIK M6, SELVLÅS, GALV. KV. 8.8	MUTTER	NUT	ÉCROU
11	2	91093	SLUTPROP M/PAKNING 3/8"	SCHLUSSSTÖPSEL	END PLUG	BOUCHON DE FERMETURE
12	1	50573	VENTIL KH-R 3/8 NW10 ØRSTA	KUGELHAHN	VALVE	VANETTE 3/8"



**HYDRAULIK FOR EFTERLØBER
TRIMAX 630**

HYDRAULIK NACHLÄUFER
HYDRAULIC ROLLER, COMPLETE
TRAÎNE HYDRAULIQUE

65304



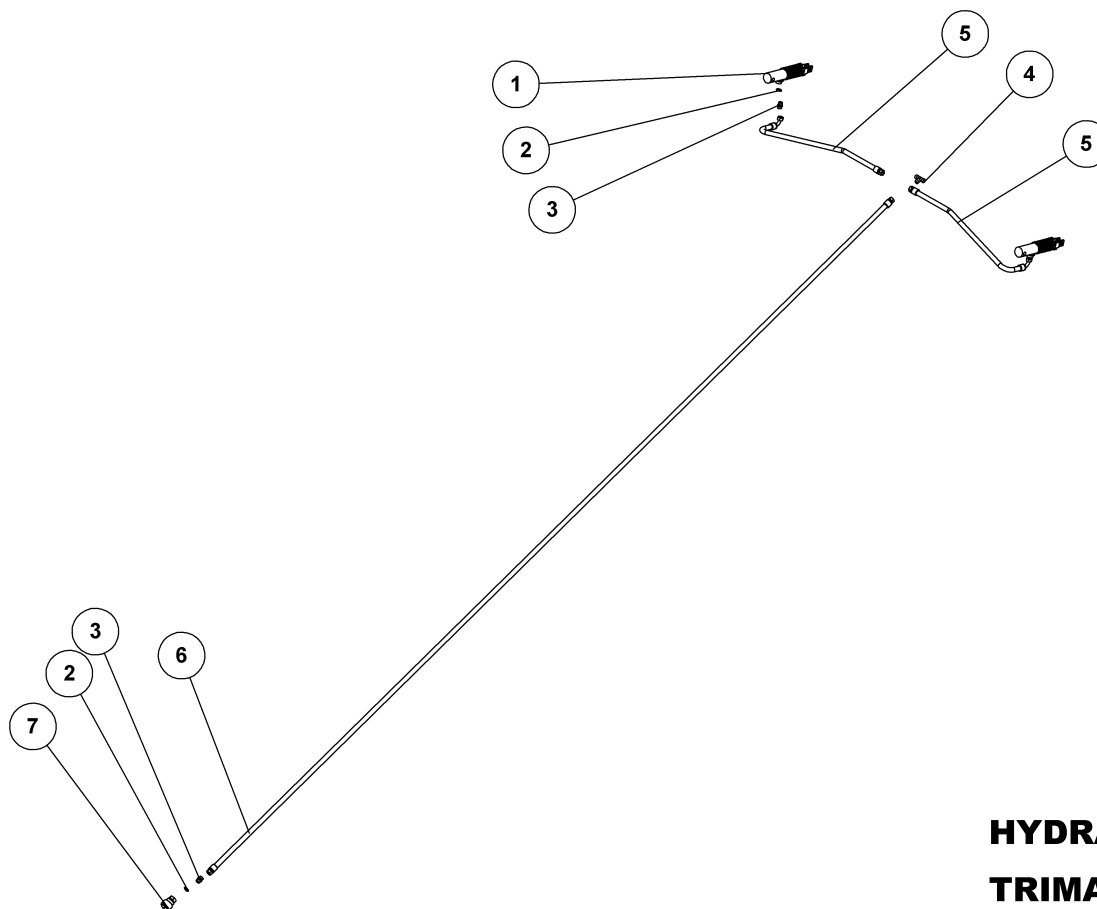
HYDRAULIK FOR EFTERLØBER

TRIMAX 630

65304

HYDRAULIK NACHLÄUFER
HYDRAULIC ROLLER, COMPLETE
TRAÎNE HYDRAULIQUE

Pos.	Qty.	Part nr.	Benævnelse	Bezeichnung	Description	Designation
1	1	51311	PILOTSTYRET KONTRAVENTIL 1/4 - DOBBELT	PILOTGESTEUERTES SPERRVENTIL DOPPELT	PILOT-OPERATED CHECK VALVE, DOUBLE	CLAPET DE BLOCAGE PILOTE DOUBLE
2	4	65217	CYLINDER 90X50X100	ZYLINDER	CYLINDER	VERRIN
3	2	92252	BOLT M6X45, U/SKAFT GALV. KV. 8.8	SCHRAUBE	SCREW	BOULON
4	2	92664	MØTRIK M6, SELVLÅS. GALV. KV. 8.8	MUTTER	NUT	ÉCROU
5	8	91028	3/8" BONDED SEALS PAKRING	BONDED SEALS PAKRING	BONDED SEAL WASHER	JOINT BONDED SEALS
6	8	91003	BRYSTNIPPEL M18 x 3/8" RG GALV.	VERSCHRAUBUNG	HEXAGON NIPPLE CONNECTOR	RACCORD DE JONCTIONS MÂLES



**HYDRAULIK FOR BREMSER
TRIMAX 630**

HYDR. BREMSER
HYDRAULIC BRAKES
FREIN HYDRAULIQUE

65305



HYDRAULIK FOR BREMSER

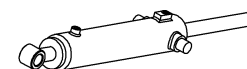
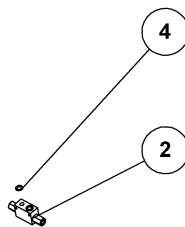
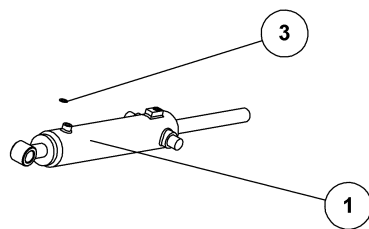
TRIMAX 630

65305

HYDR. BREMSER
HYDRAULIC BRAKES
FREIN HYDRAULIQUE

Pos.	Qty.	Part nr.	Benævnelse	Bezeichnung	Description	Designation
1	2	41300	CYLINDER Ø30X80 MM	ZYLINDER	RAN	VERRIN
2	3	91028	3/8" BONDED SEALS PAKRING	BONDED SEALS PACKRING	BONDED SEAL WASHER	JOINT BONDED SEALS
3	3	91003	BRYSTNIPPEL M18 x 3/8" RG GALV.	VERSCHRAUBUNG	HEXAGON NIPPLE CONNECTOR	RACCORD DE JONCTIONS MÂLES
4	1	91006	T-STYKKE M18X1.5 P-TV 12L	T-STÜCK	T-PIECE	T-PIÈCE
5	2	41540	SLANGE M18V + M18L L=1300 MM	SCHLAUCH	HOSE	TUYAU
6	1	41541	SLANGE M18L + M18L L=8200 MM	SCHLAUCH	HOSE	TUYAU
7	1	91199	BREMSEKOBLING HUN VF 3/8"	LEUCHTKUPPLUNG	QUICK COUPLING, FEMALE	VALVE MÂLE PUSH PULL

Hydraulik for støttehjul Trimax 520, Rad stützen, Support wheel, Support de roue



HYDRAULIK FOR STØTTEHJUL TRIMAX 520

RAD STÜTZEN, HYDRAULIK
SUPPORT WHEEL, HYDRAULIC
SUPPORT DE ROUE, HYDRAULIQUE

65306



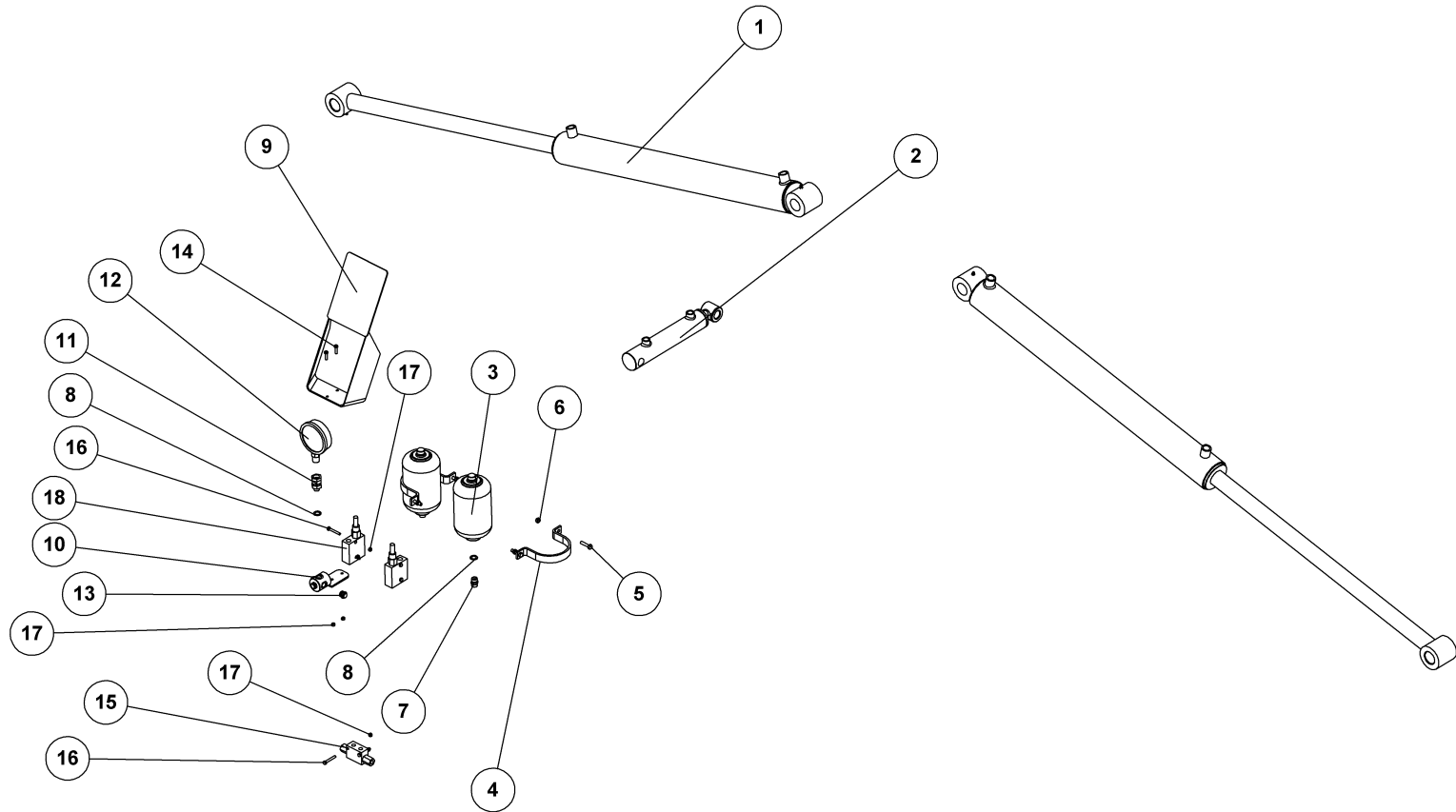
HYDRAULIK FOR STØTTEHJUL

TRIMAX 520

65306

RAD STÜTZEN, HYDRAULIK
SUPPORT WHEEL, HYDRAULIC
SUPPORT DE ROUE, HYDRAULIQUE

Pos.	Qty.	Part nr.	Benævnelse	Bezeichnung	Description	Designation
1	2	91795	CYLINDER 40X90X40X350	ZYLINDER	CYLINDER	VERRIN
2	1	51311	PILOTSTYRET KONTRAVENTIL 1/4 - DOBBELT	PILOTGESTEUERTES SPERRVENTIL DOPPELT	PILOT-OPERATED CHECK VALVE, DOUBLE	CLAPET DE BLOCAGE PILOTE DOUBLE
3	4	91028	3/8" BONDED SEALS PAKRING	BONDED SEALS PACKRING	BONDED SEAL WASHER	JOINT BONDED SEALS
4	4	91027	1/4" BONDED SEALS PAKRING	BONDED SEALS PACKRING	BONDED SEAL WASHER	JOINT BONDED SEALS



**HYDRAULIK FOR KLAP
TRIMAX 520**

HYDRAULIK AUS/ZUSAMMENKLAPPEN
HYDRAULIC FOLDING
HYDRAULIQUE DE REPLIAGE

65307



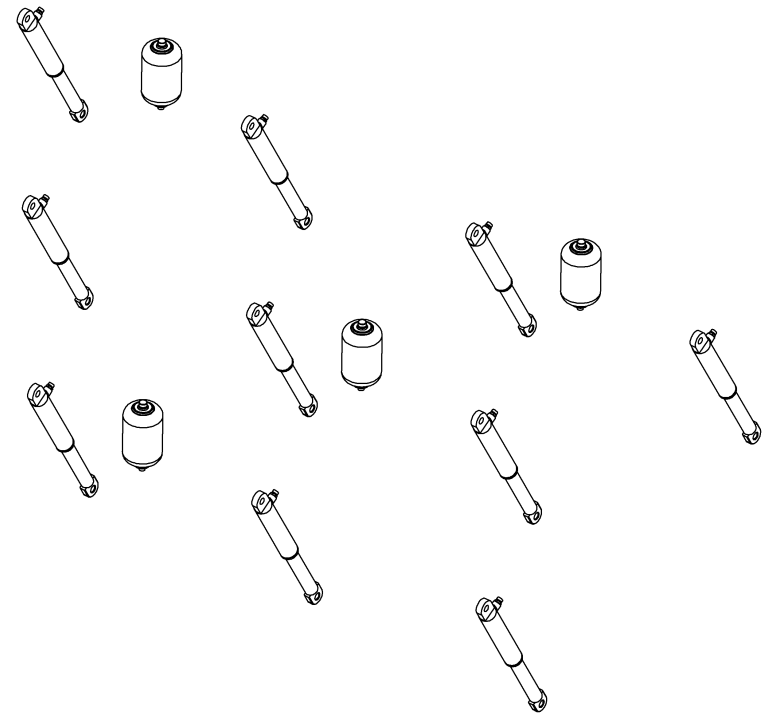
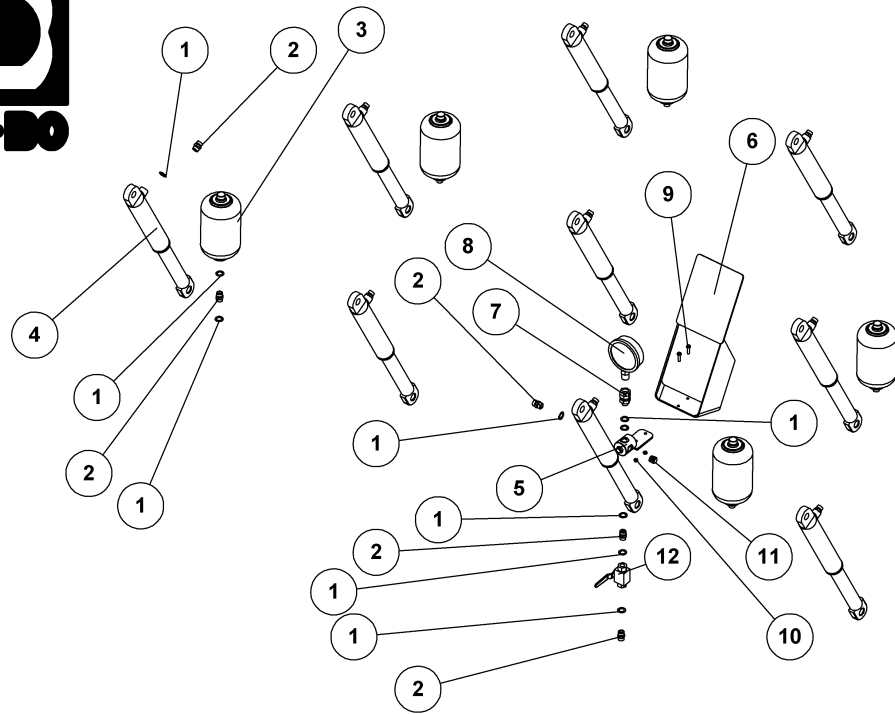
HYDRAULIK FOR KLAP

TRIMAX 520

65307

HYDRAULIK AUS/ZUSAMMENKLAPPEN
HYDRAULIC FOLDING
HYDRAULIQUE DE REPLIAGE

Pos.	Qty.	Part nr.	Benævnelse	Bezeichnung	Description	Designation
1	2	91838	CYLINDER 90/50X900 Ø40,5	ZYLINDER	CYLINDER	VERRIN
2	1	91840	CYLINDER 50/30/150 ø25 L=350	ZYLINDER	CYLINDER	VERRIN
3	2	91243	AKKUMULATOR 1 L H1000R - 50 BAR	AKKUMULATOR	ACCUMULATOR	ACCUMULATEUR
4	2	37543	BØJLE FOR AKKUMULATOR	HALTER	BRACKET	SUPPORT
5	4	91307	BOLT M8X35, M/SKAF T GALV. KV. 8.8	SCHRAUBE FÜR SCHLAUCHHALTER	HOSE CLAMP SCREW	BOULON POUR SUPPORT TUYAU
6	4	92048	MØTRIK M8, SELVLÅS, GALV. KV. 8.8	MUTTER	NUT	ÉCROU
7	2	91003	BRYSTNIPPEL M18 x 3/8" RG GALV.	VERSCHRAUBUNG	HEXAGON NIPPLE CONNECTOR	RACCORD DE JONCTIONS MÂLES
8	3	91028	3/8" BONDED SEALS PAKRING	BONDED SEALS PACKRING	BONDED SEAL WASHER	JOINT BONDED SEALS
9	1	37690	SKILT TIL MAXIROLL VED MANOMETER	SCHILD	PLATE	PLAQUE
10	1	37366	ACCUMULATOR HOLDER	ACCUMULATOR HALTERUNG	HOLDER FOR ACCUMULATOR	GARNITURE DE FIXATION
11	1	91241	STUDS 1/2" FEMALE / 3/8" MALE	GERADE VERSCHRAUBUNG MÄNNL./WEIBL.	STRAIGHT CONNECTION	JOINT DROIT MÂLE/FEMELLE
12	1	91238	MANOMETER 1/2" RG DALBO	MANOMETER	MANOMETER	MANOMÈTRE
13	3	91093	SLUTPROP M/PAKNING 3/8"	SCHLUSSSTÖPSEL	END PLUG	BOUCHON DE FERMETURE
14	2	92249	SKRUE M6X25, PH TORX GALV. KV. 8.8	SCHRAUBE	SCREW	BOULON
15	1	27396	PILOTSTYRET KONTRAVENTIL 1/4" - ENKELT	PILOTGESTEUERTES SPERRVENTIL EINFACH	PILOT-OPERATED CHECK VALVE, SINGLE	CLAPET DE BLOCAGE PILOTE SIMPLE
16	6	92252	BOLT M6X45, U/SKAF T GALV. KV. 8.8	SCHRAUBE	SCREW	BOULON
17	8	92027	MØTRIK M6, GALV. KV. 8.8	MUTTER	NUT	ÉCROU
18	2	71232	SEKVENSVENTIL 3/8" - 40 l/min	SEQUENSVENTIL	SEQUENCE VALVE	VALVE DE SÉQUENCE



HYDRAULIK FOR STENSIKRING TRIMAX 520

MIT HYDRAULISCHEM STEINAUSLÖSER
WITH HYDR. STONE SAFELY RELEASE
DISPOSITIF DE RELACHE DE PIERRE HYDR. **65308**



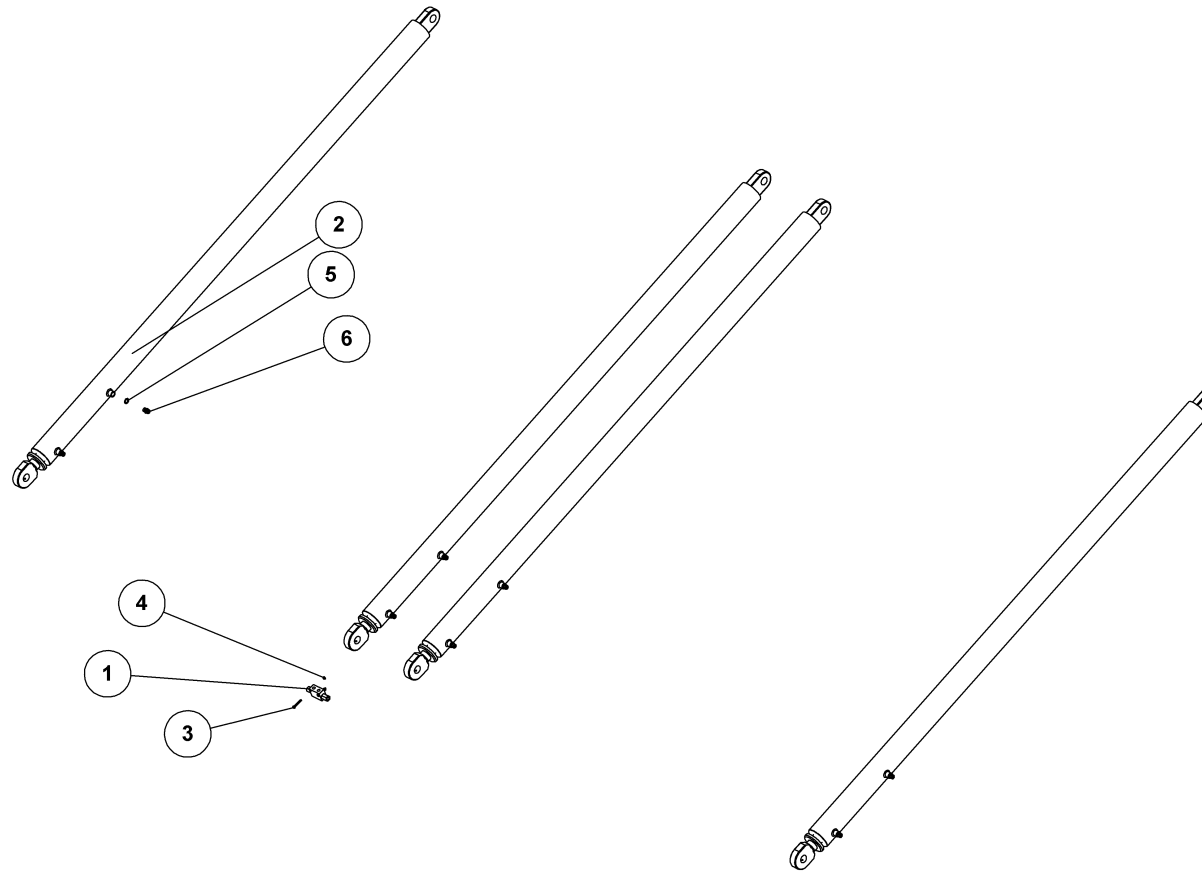
HYDRAULIK FOR STENSIKRING

TRIMAX 520

65308

MIT HYDRAULISCHEM STEINAUSLÖSER
WITH HYDR. STONE SAFETLY RELEASE
DISPOSITIF DE RELÂCHE DE PIERRE HYDR.

Pos.	Qty.	Part nr.	Benævnelse	Bezeichnung	Description	Designation
1	43	91028	3/8" BONDED SEALS PAKRING	BONDED SEALS PACKRING	BONDED SEAL WASHER	JOINT BONDED SEALS
2	31	91003	BRYSTNIPPEL M18 x 3/8" RG GALV.	VERSCHRAUBUNG	HEXAGON NIPPLE CONNECTOR	RACCORD DE JONCTIONS MÂLES
3	9	91254	AKKUMULATOR 1 L H1000R - 70 BAR	AKKUMULATOR	ACCUMULATOR	ACCUMULATEUR
4	19	77963	CYLINDER D 40 X 200	ZYLINDER	CYLINDER	VERRIN
5	1	37366	ACCUMULATOR HOLDER	ACCUMULATOR HALTERUNG	HOLDER FOR ACCUMULATOR	GARNITURE DE FIXATION
6	1	37690	SKILT TIL MAXIROLL VED MANOMETER	SCHILD	PLATE	PLAQUE
7	1	91241	STUDS 1/2" FEMALE / 3/8" MALE	GERADE VERSCHRAUBUNG MÄNNL./WEIBL.	STRAIGHT CONNECTION	JOINT DROIT MÂLE/FEMELLE
8	1	91238	MANOMETER 1/2" RG DALBO	MANOMETER	MANOMETER	MANOMÈTRE
9	2	92249	SKRUE M6X25, PH TORX GALV. KV. 8.8	SCHRAUBE	SCREW	BOULON
10	2	92664	MØTRIK M6, SELVLÅS, GALV. KV. 8.8	MUTTER	NUT	ÉCROU
11	2	91093	SLUTPROP M/PAKNING 3/8"	SCHLUSSSTÖPSEL	END PLUG	BOUCHON DE FERMETURE
12	1	50573	VENTIL KH-R 3/8 NW10 ORSTA	KUGELHAHN	VALVE	VANETTE 3/8"



**HYDRAULIK FOR EFTERLØBER
TRIMAX 520**

HYDRAULIK NACHLÄUFER
HYDRAULIC ROLLER, COMPLETE
TRAÎNE HYDRAULIQUE

65309



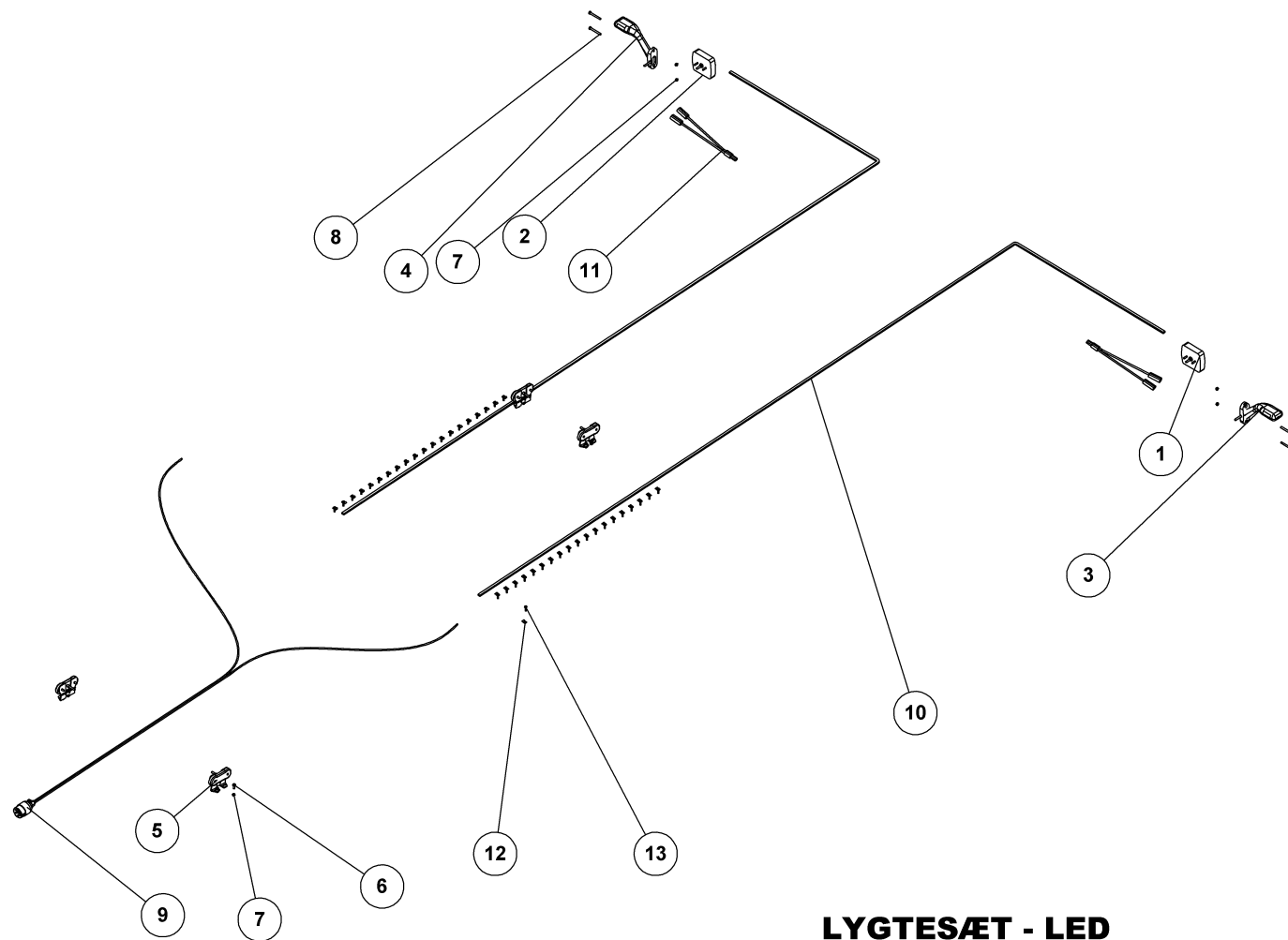
HYDRAULIK FOR EFTERLØBER

TRIMAX 520

65309

HYDRAULIK NACHLÄUFER
HYDRAULIC ROLLER, COMPLETE
TRAÎNE HYDRAULIQUE

Pos.	Qty.	Part nr.	Benævnelse	Bezeichnung	Description	Designation
1	1	51311	PILOTSTYRET KONTRAVENTIL 1/4 - DOBBELT	PILOTGESTEUERTES SPERRVENTIL DOPPELT	PILOT-OPERATED CHECK VALVE, DOUBLE	CLAPET DE BLOCAGE PILOTE DOUBLE
2	4	65217	CYLINDER 90X50X100	ZYLINDER	CYLINDER	VERRIN
3	2	92252	BOLT M6X45, U/SKAFT GALV. KV. 8.8	SCHRAUBE	SCREW	BOULON
4	2	92664	MØTRIK M6, SELVLÅS, GALV. KV. 8.8	MUTTER	NUT	ÉCROU
5	8	91028	3/8" BONDED SEALS PAKRING	BONDED SEALS PACKRING	BONDED SEAL WASHER	JOINT BONDED SEALS
6	8	91003	BRYSTNIPPEL M18 x 3/8" RG GALV.	VERSCHRAUBUNG	HEXAGON NIPPLE CONNECTOR	RACCORD DE JONCTIONS MÂLES



LYGTESÆT - LED
TRIMAX 520/630

LEUCHTSSATZ
LIGHT SET
ENSEMBLE DE PHARES

65310



LYGTESÆT - LED

TRIMAX 520/630

65310

LEUCHTSSATZ
LIGHT SET
ENSEMBLE DE PHARES

Pos.	Qty.	Part nr.	Benævnelse	Bezeichnung	Description	Designation
1	1	89706	BAGLYGTE - LED - VENSTRE MED NUMMERPLADELYS	RÜCKLICHT - BLINK/STOP/RÜCKLICHT	BACK LIGHTS - TURN/STOP/BACK	PHARE ARRIÈRE -CLIGNO./ARRÊT/PHARE ARRIÈRE
2	1	89707	BAGLYGTE LED - HØJRE	RÜCKLICHT - BLINK/STOP/RÜCKLICHT	BACK LIGHTS - TURN/STOP/BACK	PHARE ARRIÈRE -CLIGNO./ARRÊT/PHARE ARRIÈRE
3	1	89715	MARKERINGSLYS VENSTRE - LED	LEUCHTE LINKS	MARKING LIGHTS, LEFT	LUMIÈRE DE SIGNALISATION GAUCHE
4	1	89716	MARKERINGSLYS HØJRE - LED	LEUCHTE RECHTS	MARKING LIGHTS, RIGHT	LUMIÈRE DE SIGNALISATION GAUCHE
5	6	89720	SIDEMARKERINGSLYS M/VINKEL - LED	SEITENMARKIERUNGS LAMPE	SIDE MARKING LIGHT	LUMIÈRE DE SIGNALISATION LATÉRALE
6	12	92248	SKRUE M6X16, PH TORX GALV. KV. 8.8	SCHRAUBE	SCREW	BOULON
7	16	92664	MØTRIK M6, SELVLÅS. GALV. KV. 8.8	MUTTER	NUT	ÉCROU
8	4	92253	BOLT M6X55, U/SKAF T GALV. KV. 8.8	SCHRAUBE	SCREW	BOULON
9	1	89732	KABELSÆT 2x11M - 7-POL STIK - LED	KABELSATZ	CABLE ASSEMBLY	ENSEMBLE DE CÂBLES
10	2	89742	FLADKABEL 1X10M P&R PVC - LED	FLACHKABEL	FLAT CABLE	CÂBLE MÉPLAT
11	2	89744	Y-KABEL FOR LED SLINGRELYGTE	KABELSATZ	CABLE ASSEMBLY	ENSEMBLE DE CÂBLES
12	40	88146	KABELBØJLER 5 mm	KABELHALTER	CABLE BRACKET	COLLIER DE CÂBLE
13	40	92387	PLADESKRUE PH Ø 4.8X19	SCHRAUBE	PLATE SCREW	VIS DE PLAQUE