



# **Reservedele Spareparts Ersatzteile Pieces**

**Maxiroll  
530/630/730/760/830/950**

**Serie no. 0 - 399**

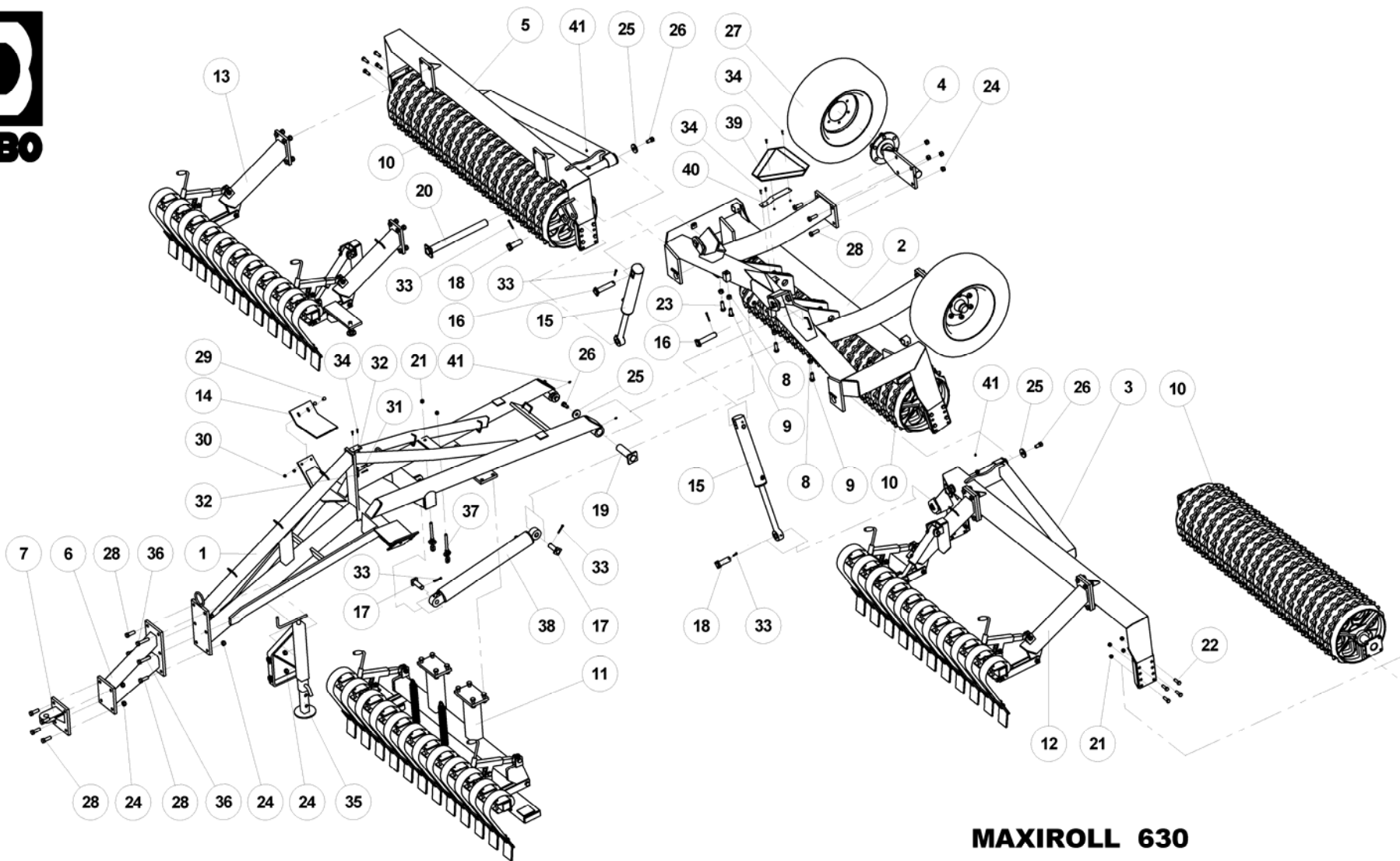
# Indholdsfortegnelse,

Table of Contents, Inhaltsverzeichnis, Table des matières

|   |           |
|---|-----------|
| <b>RESERVEDELSLISTENS OPBYGNING, THE CONSTRUCTION OF THE SPAREPARTSLIST,</b> .....                    | <b>3</b>  |
| <b>MAXIROLL 630</b> .....   | <b>4</b>  |
| 530+630+730+760+830.....  | 5         |
| <b>MAXIROLL 950</b> .....   | <b>6</b>  |
| <b>GODS PÅ AKSE 630 CAMBRIDGE 50, METAL ON SHAFT, GIESSGUT AUF WELLEN, METAL SUR ARBRES</b> .....     | 8         |
| 530+630+730+760+830+950.....  | 9         |
| <b>GODS PÅ AKSEL 630 CROSSKILL 48/53, METAL ON SHAFT, GIESSGUT AUF WELLEN, METAL SUR ARBRES</b> ..... | 10        |
| 530+630+730+760+830+950.....  | 11        |
| <b>HYDRAULIK</b> .....  | 12        |
| <i>Vippecyliner 530/630, tilting cylinder, kippzylinder, verrin de basculement</i> .....              | 12        |
| 530/630 + 730.....  | 13        |
| <i>Vippecyliner 830/760, tilting cylinder, kippzylinder, verrin de basculement</i> .....              | 14        |
| <i>Vippecyliner 950, tilting cylinder, kippzylinder, verrin de basculement</i> .....                  | 16        |
| <i>Sammenklap 530/630, folding cylinder, aus/zusammenklappen Zylinder, verrin de repliage</i> .....   | 18        |
| 530/630 + 730 + 760/830 + 950.....  | 19        |
| <b>EKSTRAUDSTYR, OPTIONS, ZUSATZAUSRÜSTUNG, ACCESSOIRES EN OPTION</b> .....                           | <b>20</b> |
| <b>CRACKERBOARD 530/630/730/760/830, CRACKERBOARD,</b> .....  | 20        |
| 530/630/730/760/830 + 950 .....   | 21        |
| <b>SIDSEKTION 630 HØJRE, SIDE SEKTION RIGHT, SITENSEKTION RECHTS, SECTION LATERALE DROITE</b> .....   | 22        |
| 530 + 630 + 730.....  | 23        |
| <b>SIDSEKTION 950 HØJRE, SIDE SEKTION RIGHT, SITENSEKTION RECHTS, SECTION LATERALE DROITE</b> .....   | 24        |
| 760 + 830 + 950.....  | 25        |
| <b>HYDRAULIK</b> .....  | 26        |
| <i>Crackerboard 530/630</i> .....   | 26        |
| 530/630 + 730 + 760/830 + 950 .....   | 27        |
| <i>Lamelplanke 950, Crackerboard</i> .....  | 28        |
| <b>LYS, LIGHT SET, BELEUCHTUNGSANLAGE, ENSEMBLE DE PHARES</b> .....                                   | 30        |
| 530/630 +730 + 760/830 + 950 .....  | 31        |

## Reservedelslistens opbygning, the construction of the sparepartslist,

|   |  |  |  |
|---|--|--|--|
| <p>Reservedelstegningerne tager udgangspunkt i en Maxiroll 630. Ved de øvrige modeller er der udarbejdet en ekstra reservedelsliste hvor i forskellene som hoveddrummer mm. fremgår</p>   | <p>The spare parts drawings have their point of origin in a Maxiroll 630. For the other models there is made an extra spare parts list, where the differences are shown.</p>   | <p>Die Ersatzteilzeichnungen sind ursprünglich von der Maxiroll 630. Für die anderen Typen gibt es eine separate Ersatzteilliste, die Unterschiede aufzeigt.</p>   | <p>Les dessins des pièces détachées sont basés sur un Maxiroll. Pour les autres modèles une liste supplémentaire de pièces est établie où les différences sont montrées.</p>   |
| <p>For deres sikkerhed samt for funktionsdygtigheden af deres maskine, bør der kun anvendes originale Dal-bo reservedele til deres maskine</p> <p>Når de bestiller reservedele bør de altid informere om:</p> <ul style="list-style-type: none"> <li>• Reservedelsnummer</li> <li>• Maskinens typenummer</li> <li>• Antal styk af reservedelen</li> </ul> | <p>For your safety and for the functions of the mashing, you should only use original spare parts for m Dalbo.</p> <p>When you order spare parts, you should always inform about:</p> <ul style="list-style-type: none"> <li>• Spare part number</li> <li>• The mashing type number</li> <li>• Amount of spare parts pieces</li> </ul> | <p>Zu Ihrer Sicherheit und zur einwandfreien Funktion ihres Gerätes sollten sie unbedingt nur original DAL-BO Ersatzteile verwenden.</p> <p>Wenn sie Ersatzteile bestellen bitte folgendes beachten:</p> <ul style="list-style-type: none"> <li>• Ersatzteil-Nummer</li> <li>• Geräte-Nummer und -typ</li> <li>• Anzahl der Ersatzteile</li> </ul> | <p>Pour votre sécurité et pour les fonctions du matériel, vous devez utiliser uniquement des pièces détachées d'origine DALBO.</p> <p>Lorsque vous commandez vos pièces détachées, vous devez toujours nous indiquer :</p> <ul style="list-style-type: none"> <li>• Le numéro de la pièce</li> <li>• Le type de la machine</li> <li>• La quantité des pièces détachées.</li> </ul> |



**MAXIROLL 630**  
**50 CM CAMBRIDGE**

**37069**



## MAXIROLL 630

## 50 CM CAMBRIDGE

37069

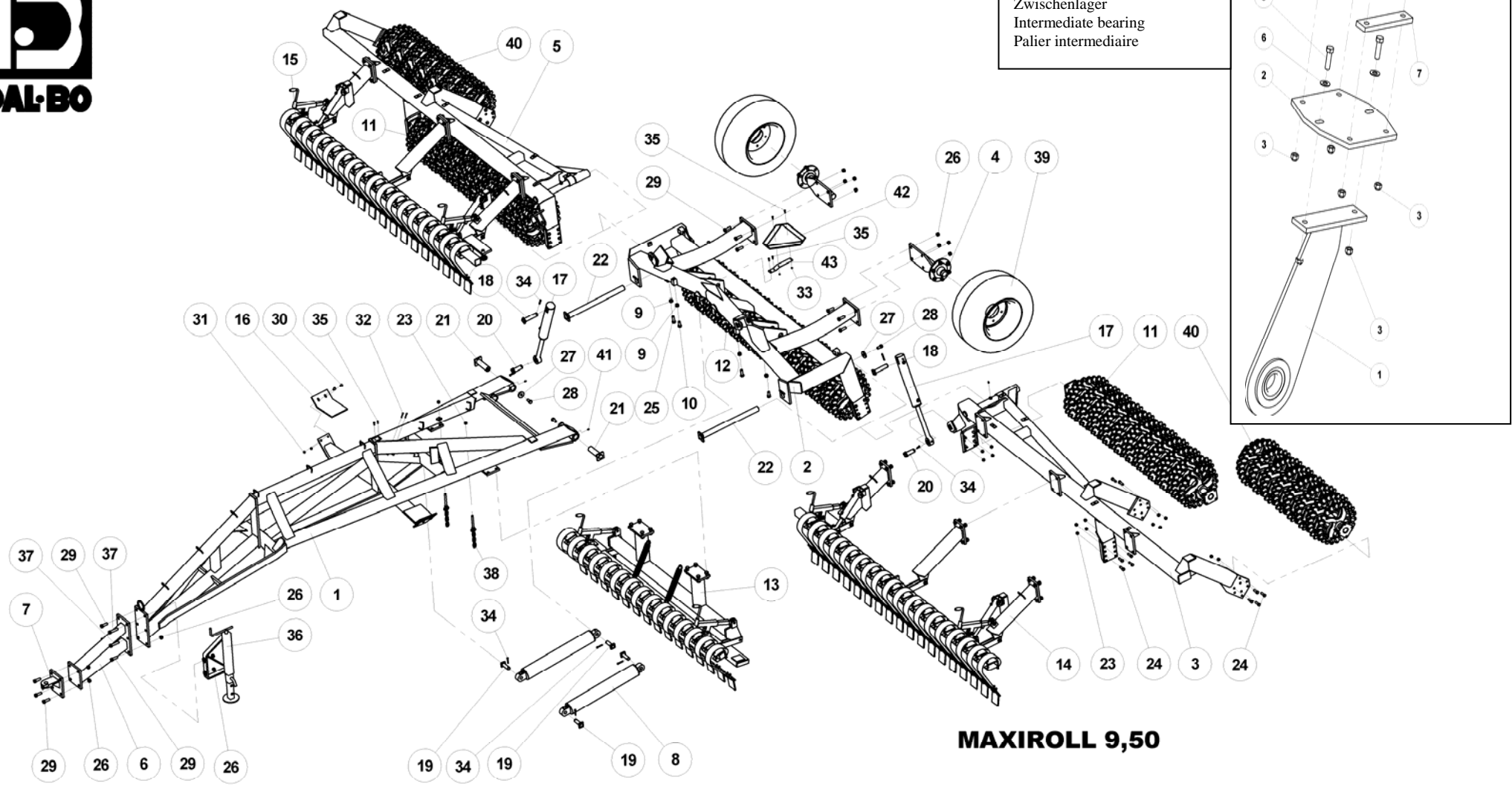
| Pos. | Qty. | Part nr. | Benævnelse                        | Bezeichnung                     | Description                   | Designation             |
|------|------|----------|-----------------------------------|---------------------------------|-------------------------------|-------------------------|
| 1    | 1    | 37255    | TRÆK 9.50                         | ZUG                             | DRAWBAR                       | ATTELAGE                |
| 2    | 1    | 37372    | MIDTERSEKTION 5.30 OG 6.30        | MITTLERE SEKTION                | MIDDLE SECTION                | SECTION CENTRALE        |
| 3    | 1    | 37261    | SIDSEKTION 630 VENSTRE            | SEITENSEKTION LINKS             | SIDE SEKTION LEFT             | SECTION LATÉRALE GAUCHE |
| 4    | 2    | 25220    | NAV U/BREMSE                      | NABE OHNE BREMSE                | HUB WITHOUT BRAKE             | MOYEU SANS FREIN        |
| 5    | 1    | 37262    | SIDSEKTION 630 HØJRE              | SEITENSEKTION RECHTS            | SIDE SEKTION RIGHT            | SECTION LATÉRALE DROITE |
| 6    | 1    | 37251    | TRÆK, MELLESTYKKE, MAXIROLL       | ZUG                             | DRAWBAR                       | ATTELAGE                |
| 7    | 1    | 37256    | TRÆK FLANGE, MAXIROLL             | ZUG                             | DRAWBAR                       | ATTELAGE                |
| 8    | 4    | 92032    | MØTRIK M20 GALV. kl.8             | MUTTER                          | NUT                           | ÉCROU                   |
| 9    | 2    | 92335    | BOLT 20x50 8.8 GALV. (SÆTBOLT)    | SCHRAUBE                        | SET SCREW                     | BOULON                  |
| 10   | 3    | 37216    | GODS PÅ AKSEL 630X50 L=2440       | SATZ GIESSGUT FÜR DIE AXHSEN    | METAL SET FOR AXLE            | MÉTAL SUR ARBRES        |
| 11   | 1    | 37320    | LAMELPLANKE MIDTER DEL            | CRACKERBOARD - MITTLERE SEKTION | CRACKERBOARD - CENTER SECTION | CRACKERBOARD            |
| 12   | 1    | 37323    | LAMELPLANKE VENSTRE 6.30          | CRACKERBOARD - LINKE SEKTION    | CRACKERBOARD LEFT SEKTION     | CRACKERBOARD, GAUCH     |
| 13   | 1    | 37324    | LAMELPLANKE HØJRE 6.30            | CRACKERBOARD - RECHTE SEKTION   | CRACKERBOARD - RIGHT SECTION  | CRACKERBOARD            |
| 14   | 2    | 37632    | GODS HVILER                       | STÜTZE                          | SUPPORT                       | FIXATION                |
| 15   | 2    | 91805    | CYLINDER 80/40X350                | ZYLINDER                        | CYLINDER                      | CYLINDRE                |
| 16   | 2    | 71558    | NAGLE F Ø35X140 (168)             | BOLZEN                          | PIN                           | AXE                     |
| 17   | 2    | 71384    | NAGLE F Ø30X80(108)               | BOLZEN                          | PIN                           | AXE                     |
| 18   | 2    | 37362    | NAGLE F Ø35X85(113)               | BOLZEN                          | PIN                           | AXE                     |
| 19   | 2    | 37361    | NAGLE F Ø50X170(185)M20 ind.      | BOLZEN                          | PIN                           | AXE                     |
| 20   | 2    | 37360    | NAGLE F Ø50X520(535)M20 ind.      | BOLZEN                          | PIN                           | AXE                     |
| 21   | 26   | 92051    | MØTRIK M16 SELVLÅS. GLV.8         | MUTTER                          | SELF-LOCKING NUT              | ÉCROU                   |
| 22   | 24   | 92317    | BOLT 16x50 8.8 GALV. (SÆTBOLT)    | SCHRAUBE                        | SET SCREW                     | BOULON                  |
| 23   | 2    | 92346    | BOLT 20x60 8.8 GALV. (SÆTBOLT)    | SCHRAUBE                        | SET SCREW                     | BOULON                  |
| 24   | 18   | 92052    | MØTRIK M 20 SELVLÅS. GALV. 8      | MUTTER SELBSTGESICHERT          | SELF-LOCKING NUT              | ÉCROU DE SÉCURITÉ       |
| 25   | 4    | 74529    | SKIVE Ø22.5-Ø65-10                | UNTERLEGSCHEIBE                 | WASHER                        | RONDELLE DE SERRAGE     |
| 26   | 4    | 92349    | BOLT 20x40 8.8 GALV. (SÆTBOLT)    | SCHRAUBE                        | SET SCREW                     | BOULON                  |
| 27   | 2    | 23470    | HJUL 10.075-15.3 - 14 PLY TR15    | RAD                             | WHEEL                         | ROUE                    |
| 28   | 16   | 92334    | BOLT 20x60 8.8 GALV.              | SCHRAUBE                        | SCREW                         | BOULON                  |
| 29   | 4    | 92381    | BOLT 10X30 GALV. 8.8 (BRÆDDEBOLT) | SCHRAUBE                        | BOARD BOLT                    | BOULON                  |
| 30   | 4    | 92049    | MØTRIK M10 SELVLÅS. GLV.8         | MUTTER                          | SELF-LOCKING NUT              | ÉCROU                   |
| 31   | 2    | 92252    | BOLT 6x45 8.8 GALV.               | SCHRAUBE                        | SCREW                         | BOULON                  |
| 32   | 8    | 92027    | MØTRIK M6 GALV. kl.8              | MUTTER                          | NUT                           | ÉCROU                   |
| 33   | 6    | 90677    | SPLIT 8X50 MM GALV.               | SPLINT                          | SPLIT PIN                     | GOUPILLE                |
| 34   | 6    | 92249    | BOLT 6X25 GALV. DIN 7985          | SCHRAUBE                        | SCREW                         | BOULON                  |
| 35   | 1    | 37246    | MAXIROLL STØTTEBEN 1000 KG        | STÜTZFUSS                       | JACK                          | BÉQUILLE                |
| 36   | 2    | 92372    | BOLT 20x90 8.8 GALV.              | SCHRAUBE                        | SCREW                         | BOULON                  |
| 37   | 2    | 12483    | GEVINDSTANG MED KÆDE (L= 100)     | REGULIERBARE STANGE             | ADJUSTABLE BAR                | RÉGLABLE SUPPORT        |
| 38   | 1    | 91835    | CYLINDER 90/50X700                | ZYLINDER                        | CYLINDER                      | CYLINDRE                |
| 39   | 1    | 34213    | ADVARSELSREFLEKS - STOR           | WARN DREIECK                    | WARNING TRIANGLE              | ÉCRITEAU AVERTISSEUR    |
| 40   | 1    | 34222    | ADVARSELSTREKANT BESLAG           | BESCHLAG                        | MOUNTING PLATE                | FIXATION                |
| 41   | 4    | 90721    | SMØRENIPPEL M8x1                  | SCHMIERNIPPEL                   | GREASE NIPPLE                 | GRAISSEUR               |

|              | 48/53 cm<br>Crosskill  | 50 cm<br>Cambridge | 55 cm<br>Cambridge | 60 cm<br>Cambridge | Træk<br>Drawbar<br>Zug<br>Attelage | Træk mel-<br>lem<br>Drawbar<br>Zug<br>Attelage | Midtersektion<br>Middle sektion<br>Mittlere sektion<br>Section Centrale | Sidesektion<br>højre<br>Sidesektion right<br>Seitensektion rechts<br>Section laterale droite | Sidesektion<br>venstre<br>Sidesektion left<br>Seitensektion links<br>Section laterale | Hjul*<br>Weel<br>Rad<br>Roue |
|--------------|--|--------------------|--------------------|--------------------|------------------------------------|--|---|--|---|------------------------------|
|              | 38 <b>Cylinder/pakningsset</b> , zylinder/dichtung für zylinder, cylinder/set of sealings, verrin/jeu de joints verrin |                    |                    |                    | 1                                  | 6  | 2   | 5  | 3   | 27                           |
| Maxiroll 530 | 91835/91836  | 91835/91836        | 91835/91836        | 91835/91836        | 37253                              | 37251  | 37372   | 37260  | 37259   | 10/75x15,3                   |
| Maxiroll 630 | 91835/91836  | 91835/91836        | 12335/12238        | 12335/12238        | 37253                              | 37251  | 37372   | 37262  | 37261   | 10/75x15,3                   |
| Maxiroll 730 | 91832/91833  | 91832/91833        | 91832/91833        | 91832/91833        | 37254                              | 37251  | 37371   | 37270  | 37271   | 10/75x15,3                   |
| Maxiroll 760 | 91832/91833  | 91832/91833        | 91832/91833        | 91832/91833        | 37254                              | 37252  | 37371   | 37272  | 37273   | 10/75x15,3                   |
| Maxiroll 830 | 91832/91833  | 91832/91833        | 91832/91833        | 91832/91833        | 37254                              | 37252  | 37371   | 37274  | 37275   | 11,5/80x15,3                 |

\* &gt;4000 kg. 11,5/80x15,3



**37375**  
 Midterleje 60 cm cambridge  
 Zwischenlager  
 Intermediate bearing  
 Palier intermediaire



**MAXIROLL 9,50**

**37096**



## 950X53CM MAXIROLL CROSSKILL

37096

MAXIROLL  
MAXIROLL  
MAXIROLL

| Pos. | Qty. | Part nr. | Benævnelse                        | Bezeichnung                     | Description                   | Designation             |
|------|------|----------|-----------------------------------|---------------------------------|-------------------------------|-------------------------|
| 1    | 1    | 37255    | TRÆK 9,50                         | ZUG                             | DRAWBAR                       | ATTELAGE                |
| 2    | 1    | 37374    | MIDTERSEKTION 9,50                | MITTLERE SEKTION                | MIDDLE SECTION                | SECTION CENTRALE        |
| 3    | 1    | 37277    | SIDSEKTION 950 VENSTRE            | SEITENSEKTION LINKS             | SIDE SEKTION LEFT             | SECTION LATÉRALE GAUCHE |
| 4    | 2    | 25220    | NAV UJBREMSE                      | NABE OHNE BREMSE                | HUB WITHOUT BRAKE             | MOYEU SANS FREIN        |
| 5    | 1    | 37276    | SIDSEKTION 950 HØJRE              | SEITENSEKTION RECHTS            | SIDE SEKTION RIGHT            | SECTION LATÉRALE DROITE |
| 6    | 1    | 37252    | TRÆK, MELLESTYKKE                 | ZUG                             | DRAWBAR                       | ATTELAGE                |
| 7    | 1    | 37256    | TRÆK FLANGE, MAXIROLL             | ZUG                             | DRAWBAR                       | ATTELAGE                |
| 8    | 2    | 12337    | CYLINDER 526-SD-110/50X700-S      | ZYLINDER                        | CYLINDER                      | CYLINDRE                |
| 8A   | 2    | 91828    | CYLINDER 120/60X700               | ZYLINDER                        | CYLINDER                      | CYLINDRE                |
| 9    | 4    | 92032    | MØTRIK M20 GALV. kl.8             | MUTTER                          | NUT                           | ÉCROU                   |
| 10   | 2    | 92335    | BOLT 20x50 8.8 GALV. (SÆTBOLT)    | SCHRAUBE                        | SET SCREW                     | BOULON                  |
| 11   | 2    | 37215    | GODS PÅ AKSEL 630X53 L=2440       | SATZ GIESSGUT FÜR DIE ACHSEN    | METAL SET FOR AXLE            | MÉTAL SUR ARBRES        |
| 12   | 1    | 37235    | GODS PÅ AKSEL 950X53 L=2940, MIDT | SATZ GIESSGUT FÜR DIE ACHSEN    | METAL SET FOR AXLE            | MÉTAL SUR ARBRES        |
| 13   | 1    | 37319    | LAMELPLANKE 9,30 MIDTER DEL       | CRACKERBOARD - MITTLERE SEKTION | CRACKERBOARD - CENTER SECTION | CRACKERBOARD            |
| 14   | 1    | 37331    | LAMELPLANKE VENSTRE 9,50          | CRACKERBOARD - LINKE SEKTION    | CRACKERBOARD - LEFT SECTION   | CRACKERBOARD            |
| 15   | 1    | 37332    | LAMELPLANKE HØJRE 9,50            | CRACKERBOARD - RECHTE SEKTION   | CRACKERBOARD - RIGHT SECTION  | CRACKERBOARD            |
| 16   | 2    | 37632    | GODS HVILER                       | STÜTZE                          | SUPPORT                       | FIXATION                |
| 17   | 2    | 91805    | CYLINDER 80/40X350                | ZYLINDER                        | CYLINDER                      | CYLINDRE                |
| 18   | 2    | 71558    | NAGLE F Ø35X140 (168)             | BOLZEN                          | PIN                           | AXE                     |
| 19   | 4    | 71384    | NAGLE F Ø30X80(108)               | BOLZEN                          | PIN                           | AXE                     |
| 20   | 2    | 37362    | NAGLE F Ø35X85(113)               | BOLZEN                          | PIN                           | AXE                     |
| 21   | 2    | 37361    | NAGLE F Ø50X170(185)M20 ind.      | BOLZEN                          | PIN                           | AXE                     |
| 22   | 2    | 37359    | NAGLE F Ø50X690(705)M20 ind.      | BOLZEN                          | PIN                           | AXE                     |
| 23   | 41   | 92051    | MØTRIK M16 SELVLÅS. GLV.8         | MUTTER                          | SELF-LOCKING NUT              | ÉCROU                   |
| 24   | 39   | 92317    | BOLT 16x50 8.8 GALV. (SÆTBOLT)    | SCHRAUBE                        | SET SCREW                     | BOULON                  |
| 25   | 2    | 92346    | BOLT 20x60 8.8 GALV. (SÆTBOLT)    | SCHRAUBE                        | SET SCREW                     | BOULON                  |
| 26   | 18   | 92052    | MØTRIK M 20 SELVLÅS. GALV. 8      | MUTTER SELBSTGESICHERT          | SELF-LOCKING NUT              | ÉCROU DE SÉCURITÉ       |
| 27   | 4    | 74529    | SKIVE Ø22,5-Ø65-10                | UNTERLEGSSCHEIBE                | WASHER                        | RONDELLE DE SERRAGE     |
| 28   | 4    | 92349    | BOLT 20x40 8.8 GALV. (SÆTBOLT)    | SCHRAUBE                        | SET SCREW                     | BOULON                  |
| 29   | 16   | 92334    | BOLT 20x60 8.8 GALV.              | SCHRAUBE                        | SCREW                         | BOULON                  |
| 30   | 4    | 92381    | BOLT 10X30 GALV. 8.8 (BRÆDDEBOLT) | SCHRAUBE                        | BOARD BOLT                    | BOULON                  |
| 31   | 4    | 92049    | MØTRIK M10 SELVLÅS. GLV.8         | MUTTER                          | SELF-LOCKING NUT              | ÉCROU                   |
| 32   | 2    | 92252    | BOLT 6x45 8.8 GALV.               | SCHRAUBE                        | SCREW                         | BOULON                  |
| 33   | 8    | 92027    | MØTRIK M6 GALV. kl.8              | MUTTER                          | NUT                           | ÉCROU                   |
| 34   | 8    | 90677    | SPLIT 8X50 MM GALV.               | SPLINT                          | SPLIT PIN                     | GOUILLE                 |
| 35   | 6    | 92249    | BOLT 6X25 GALV. DIN 7985          | SCHRAUBE                        | SCREW                         | BOULON                  |
| 36   | 1    | 37246    | MAXIROLL STØTTEBEN 1000 KG        | STÜTZFUSS                       | JACK                          | BÉQUILLE                |
| 37   | 2    | 92372    | BOLT 20x90 8.8 GALV.              | SCHRAUBE                        | SCREW                         | BOULON                  |
| 38   | 2    | 12218    | GEVINDSTANG MED KÆDE (L= 210)     | REGULIERBARE STANGE             | ADJUSTABLE BAR                | RÉGLABLE SUPPORT        |
| 39   | 2    | 12355    | HJUL 400/60X15.5 14 PLY           | RAD                             | WHEEL                         | ROUE                    |
| 40   | 2    | 37210    | GODS PÅ AKSEL 950X53 L=1720, SIDE | SATZ GIESSGUT FÜR DIE ACHSEN    | METAL SET FOR AXLE            | MÉTAL SUR ARBRES        |
| 41   | 4    | 90721    | SMØRENIPPEL M8x1                  | SCHMIERNIPPEL                   | GREASE NIPPLE                 | GRAISSEUR               |
| 42   | 1    | 34213    | ADVARSELSTREFLEKS - STOR          | WARN DREIECK                    | WARNING TRIANGLE              | ÉCRITEAU AVERTISSEUR    |
| 43   | 1    | 34222    | ADVARSELSTREKANT BESLAG           | BESCHLAG                        | MOUNTING PLATE                | FIXATION                |

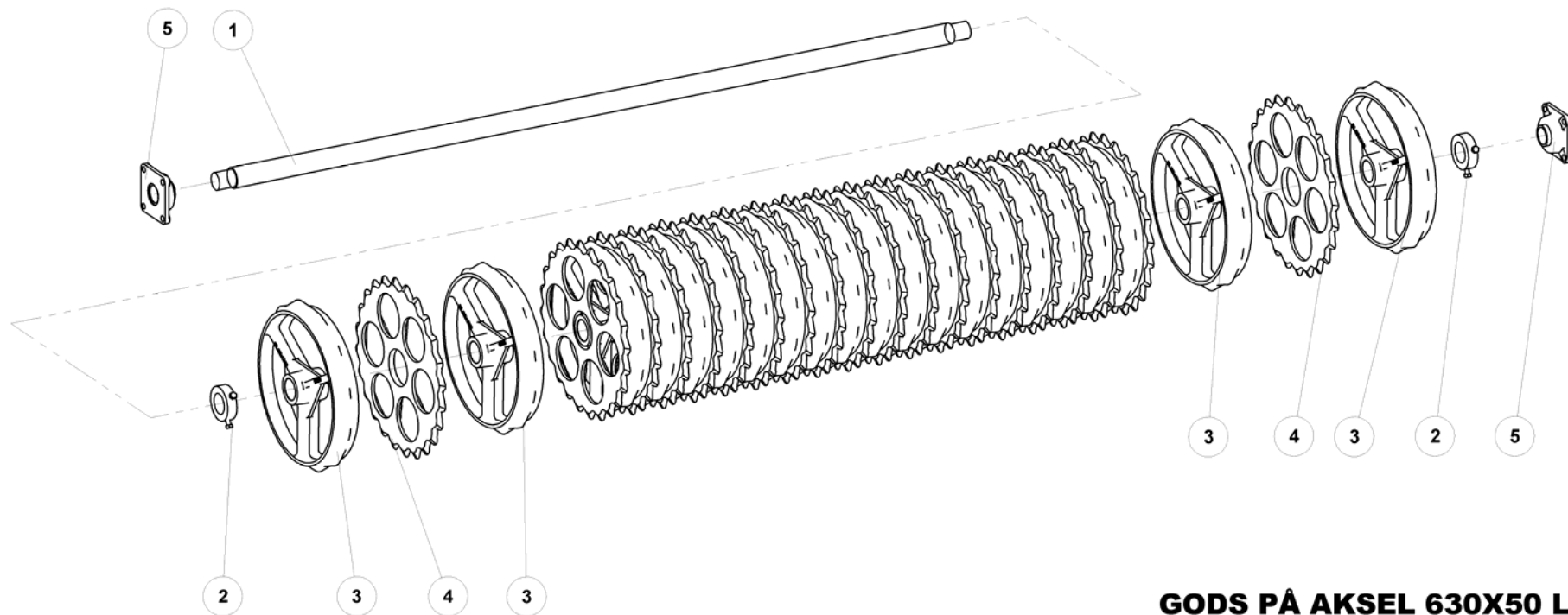
## MIDTERLEJE KOMPLET MED BOLTE MAXIROLL 9,50

37375

ZWISCHENLAGER  
INTERMEDIATE BEARING  
PALIER INTERMEDIAIRE

| Pos. | Qty. | Part nr. | Benævnelse                    | Bezeichnung      | Description      | Designation         |
|------|------|----------|-------------------------------|------------------|------------------|---------------------|
| 1    | 1    | 37367    | MIDTERLEJE HUS OG LEJE SAMLET | LAGER            | BEARING          | FIXATION            |
| 2    | 1    | 37670    | MELLEMLEJE SPÆNDEPLADE        | PLATTE           | FASTENING PLATE  | PLAQUE              |
| 3    | 6    | 92051    | MØTRIK M16 SELVLÅS. GLV.8     | MUTTER           | SELF-LOCKING NUT | ÉCROU               |
| 4    | 4    | 92328    | BOLT 16x160 8.8 GALV.         | SCHRAUBE         | SCREW            | BOULON              |
| 5    | 2    | 92314    | BOLT 16x55 8.8 GALV.          | SCHRAUBE         | SCREW            | BOULON              |
| 6    | 2    | 90663    | SKIVE Ø17-Ø35-2               | UNTERLEGSSCHEIBE | WASHER           | RONDELLE DE SERRAGE |
| 7    | 2    | 37673    | SPÆNDEPLADE Ø17,5-150,5       | PLATTE           | FASTENING PLATE  | PLAQUE              |

Gods på aksel 630 Cambridge 50, Metal on shaft, Giessgut auf Wellen, Metal sur arbres



**GODS PÅ AKSEL 630X50 L=2440**

SATZ GIESSGUT FÜR DIE WELLEN  
METAL SET FOR AXLE  
MÉTAL SUR ARBRES

**37216**





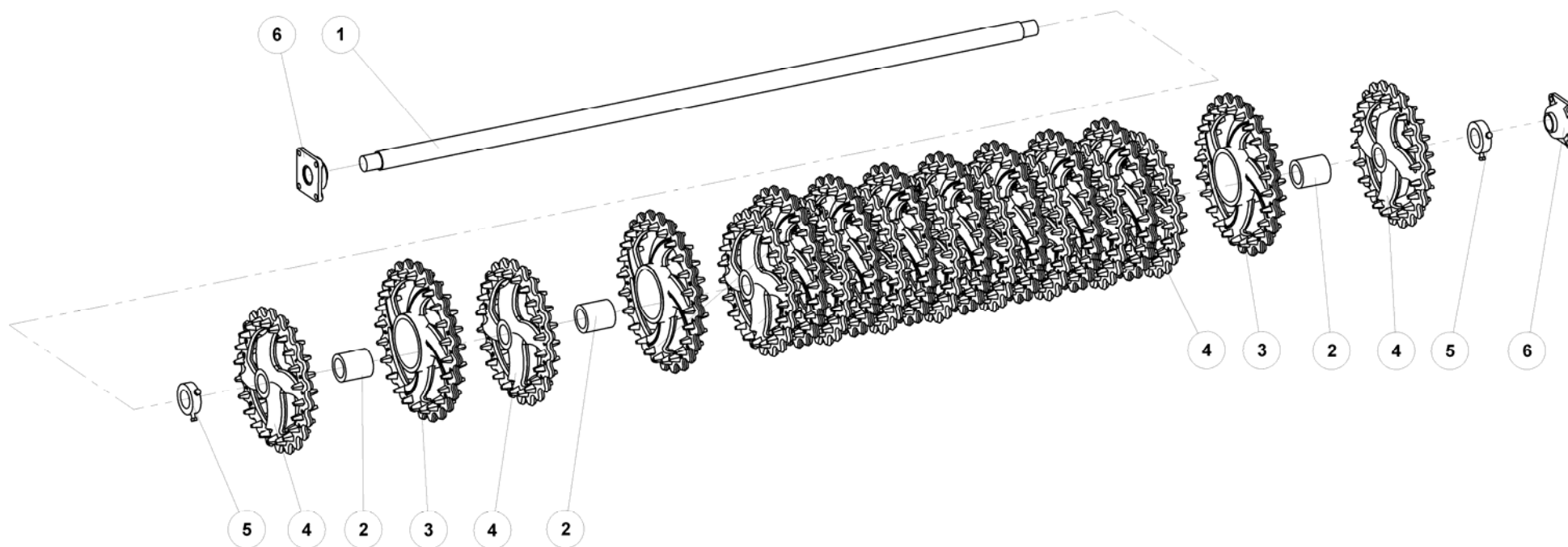
## GODS PÅ AKSEL 630X50 L=2440

# 37216

SATZ GIESSGUT FÜR DIE WELLEN  
METAL SET FOR AXLE  
MÉTAL SUR ARBRES

| Pos. | Qty. | Part nr. | Benævnelse              | Bezeichnung        | Description        | Designation      |
|------|------|----------|-------------------------|--------------------|--------------------|------------------|
| 1    | 1    | 23384    | AKSEL Ø60X2440          | ACHSE              | SHAFT              | ARBRE            |
| 2    | 2    | 12334    | STOPRING Ø 60 KPL       | ANSCHLAGRING       | STOP BUSHING       | BAGUE D'ARRÊT    |
| 3    | 21   | 15384    | 50CM GLAT RING Ø60      | GLATTER RING       | SMOOTH RING        | ANNEAU LISSE     |
| 4    | 20   | 15385    | 50CM TAKKET RING Ø60    | GEZAHNTER RING     | NOTCHED RING       | ANNEAU DENTÉ     |
| 5    | 2    | 12391    | KOMPLET Y-LEJE FY 50 TL | KOMPLETTES Y-LAGER | COMPLETE Y-BEARING | PALIER-Y COMPLET |

| Model        |           |       |       |       |       |       | <b>Komplet gods</b><br>Metal set for axle<br>Satz giessgut für Wellen<br>Métal sur arbres |       |       | <b>Lejer</b><br>Bearing<br>Lager<br>Palier | <b>Stopringe</b><br>Stop bushing<br>Anschlagring<br>Bague d'arrêt | <b>Aksel midt</b><br>Shaft, middle section<br>Achse, mittlere sektion<br>Arbre, section central | <b>Aksel side</b><br>Shaft, side sektion<br>Achse, seitensektion<br>Arbre, section lateral |
|--------------|-----------|-------|-------|-------|-------|-------|---|-------|-------|--|---|---|--|
|              | Cambridge |       |       |       |       |       |   |       |       |  |   |   |  |
|              | 50 cm     |       | 55 cm |       | 60 cm |       | 50  | 55    | 60    |  |   |   |  |
|              | 15384     | 15385 | 15484 | 15485 | 15394 | 15395 |   |       |       | 12391                                      | 12334   |   |  |
| Maxiroll 530 | 39        | 36    | 39    | 36    | 39    | 36    | 37120   | 37121 | 37122 | 6  | 6   | 23384   | 23383  |
| Maxiroll 630 | 63        | 60    | 63    | 60    | 63    | 60    | 23139   | 23132 | 23131 | 6  | 6   | 23384   | 23384  |
| Maxiroll 730 | 75        | 72    | 75    | 72    | 75    | 72    | 37125   | 37126 | 37127 | 6  | 6   | 23384   | 23386  |
| Maxiroll 760 | 79        | 76    | 79    | 76    | 79    | 76    | 37130   | 37131 | 37132 | 6  | 6   | 23384   | 23388  |
| Maxiroll 830 | 83        | 80    | 83    | 80    | xx    | xx    | 37135   | 37136 | xxxxx | 6  | 6   | 23384   | 23379  |
| Maxiroll 950 | 103       | 97    | 103   | 97    | 103   | 97    | 37140   | 37141 | 37142 | 10   | 10  | 23386   | 23384/23380  |



**GODS PÅ AKSEL 630X53 L=2440**

SATZ GIESSGUT FÜR DIE WELLEN  
METAL SET FOR AXLE  
METAL SUR ARBRES

**37215**






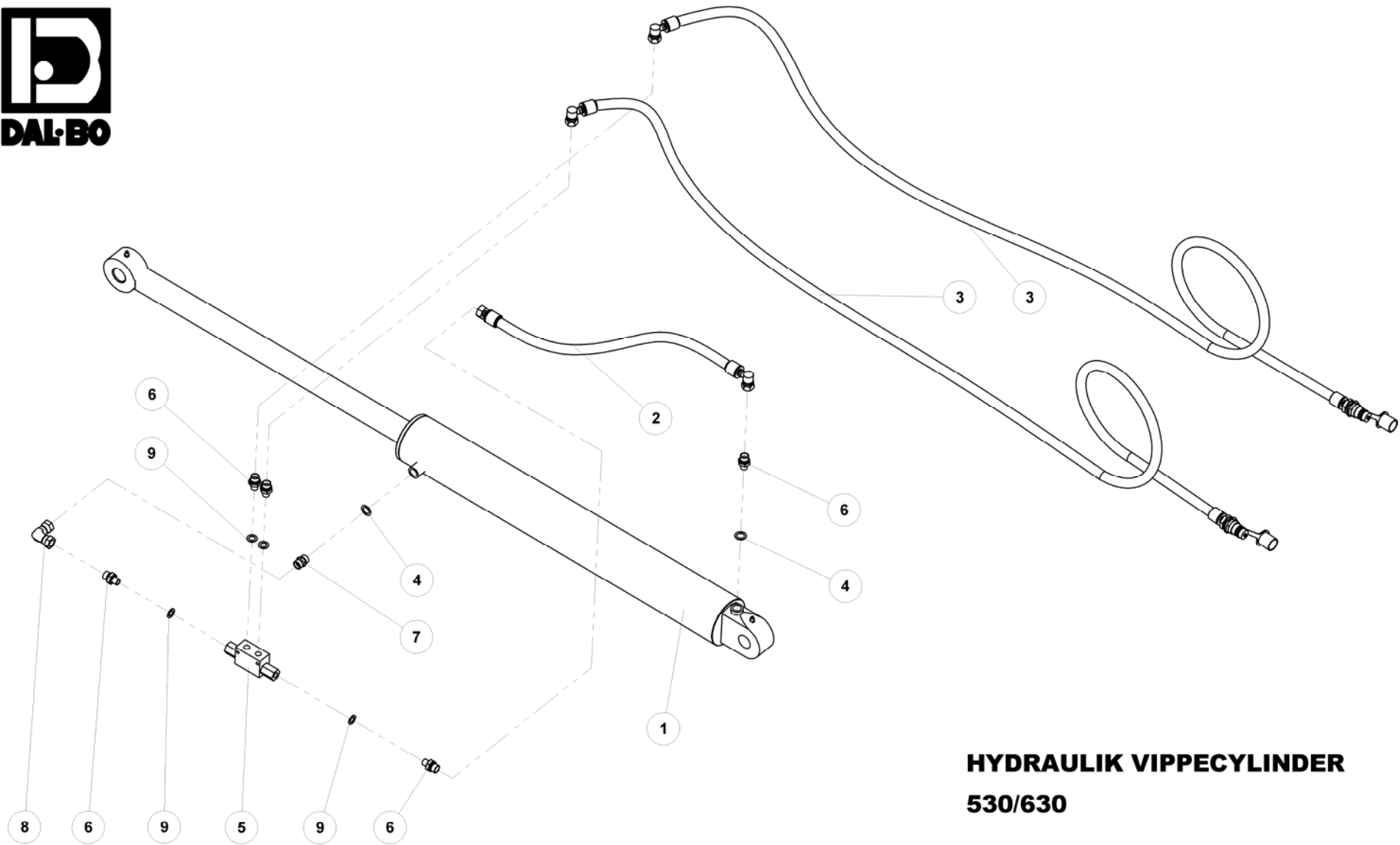
## GODS PÅ AKSEL 630X53 L=2440

SATZ GIESSGUT FÜR DIE WELLEN  
METAL SET FOR AXLE  
MÉTAL SUR ARBRES

# 37215

| Pos. | Qty. | Part nr. | Benævnelse               | Bezeichnung        | Description        | Designation       |
|------|------|----------|--------------------------|--------------------|--------------------|-------------------|
| 1    | 1    | 23384    | AKSEL Ø60X2440           | ACHSE              | SHAFT              | ARBRE             |
| 2    | 10   | 18103    | CROSSKILL BØSNING Ø90/62 | CROSSKILL BUCHSE   | CROSSKILL BUSHING  | DOUILLE CROSSKILL |
| 3    | 10   | 18102    | CROSSKILL RING Ø530/160  | ZYLINDER           | CROSSKILL RING     | ANNEAU CROSSKILL  |
| 4    | 11   | 18101    | CROSSKILL RING Ø480/62   | CROSSKILL RING     | CROSSKILL RING     | ANNEAU CROSSKILL  |
| 5    | 2    | 12334    | STOPRING Ø 60 KPL.       | ANSCHLAGRING       | STOP BUSHING       | BAGUE D'ARRÊT     |
| 6    | 2    | 12391    | KOMPLET Y-LEJE FY 50 TL  | KOMPLETTES Y-LAGER | COMPLETE Y-BEARING | PALIER-Y COMPLET  |

|              |  |  |  | <b>Komplet gods</b><br>Metal set for axle<br>Satz giessgut für Wellen<br>Métal sur arbres | <b>Lejer</b><br>Bearing<br>Lager<br>Palier | <b>Stopringe</b><br>Stop bushing<br>Anschlagring<br>Bague d'arrêt | <b>Aksel midt</b><br>Shaft, middle section<br>Achse, mittlere sektion<br>Arbre, section central | <b>Aksel side</b><br>Shaft, side sektion<br>Achse, seitensektion<br>Arbre, section lateral |
|--------------|---|---|---|---|--|---|---|--|
|              | <b>Crosskill 48/53 cm</b>   |   |   |   |  |   |   |  |
| <b>Model</b> | 18101   | 18102   | 18103   |   | 12391                                      | 12334   |   |  |
| Maxiroll 530 | 29  | 26  | 26  | 37123   | 6  | 6   | 23384   | 23383  |
| Maxiroll 630 | 33  | 30  | 30  | 23136   | 6  | 6   | 23384   | 23384  |
| Maxiroll 730 | 39  | 36  | 36  | 37128   | 6  | 6   | 23384   | 23386  |
| Maxiroll 760 | 41  | 38  | 38  | 37133   | 6  | 6   | 23384   | 23388  |
| Maxiroll 830 | 43  | 40  | 40  | 37138   | 6  | 6   | 23384   | 23379  |
| Maxiroll 950 | 52  | 47  | 47  | 37143   | 10   | 10  | 23386   | 23384/23380  |



**HYDRAULIK VIPPECYLINDER  
530/630**

KIPPZYLINDER  
TILTING CYLINDER  
VERRIN DE BASCULEMENT

**37420**



## HYDRAULIK VIPPECYLINDER

### 530/630

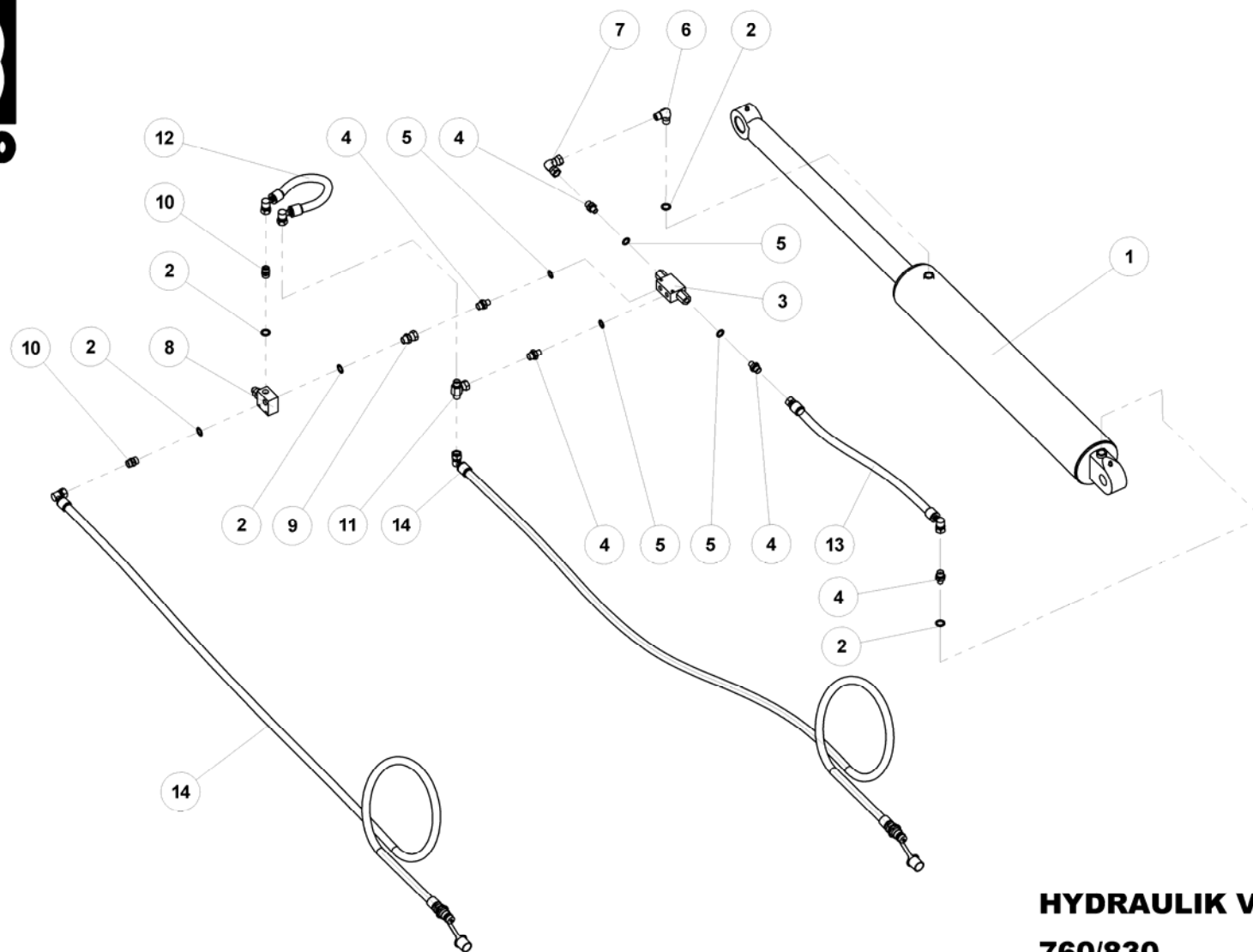
### 37420

KIPPZYLINDER  
TILTING CYLINDER  
VERRIN DE BASCULEMENT

| Pos. | Qty. | Part nr. | Benævnelse                             | Bezeichnung                          | Description                        | Designation                     |
|------|------|----------|--|--------------------------------------|------------------------------------|---------------------------------|
| 1    | 1    | 91835    | CYLINDER 90/50X700                     | ZYLINDER                             | CYLINDER                           | VERRIN                          |
| 1a   | 1    | 91836    | PAKNINGSSÆT 90/50X700                  | DICHTUNG FÜR ZYLINDER                | SET OF SEALINGS                    | JEU DE JOINTS VERRIN            |
| 1b   | 1    | 91837    | STEMPELSTANG                           | Kolbenstange                         | Piston rod                         | Tige de verin                   |
| 2    | 1    | 37434    | SLANGE 3/8 VINKEL + 3/8 LIGE, L=550 MM | SCHLAUCH                             | HOSE                               | TUYAU                           |
| 3    | 2    | 37430    | SLANGE, HAN + 3/8 VINKEL, L=4500       | SCHLAUCH                             | HOSE                               | TUYAU                           |
| 4    | 2    | 91028    | 3/8" BONDED SEALS PAKRING              | BONDED SEALS PACKRING                | BONDED SEAL WASHER                 | JOINT BONDED SEALS              |
| 5    | 1    | 51311    | PILOTSTYRET KONTRAVENTIL 1/4 - DOBBELT | PILOTGESTEUERTES SPERRVENTIL DOPPELT | PILOT-OPERATED CHECK VALVE, DOUBLE | CLAPET DE BLOCAGE PILOTE DOUBLE |
| 6    | 5    | 91000    | BRYSTNIPPEL 1/4"RG / 3/8"RG GALV       | VERSCHRAUBUNG                        | HEXAGON NIPPLE CONNECTOR           | RACCORD DE JONCTIONS MÂLES      |
| 7    | 1    | 91002    | BRYSTNIPPEL 3/8"RG / 3/8"RG GALV       | VERSCHRAUBUNG                        | HEXAGON NIPPLE CONNECTOR           | RACCORD DE JONCTIONS MÂLES      |
| 8    | 1    | 91067    | VINKEL 3/8" 90 FEMALE/FEMALE           | WINKEL                               | CONNECTOR                          | ANGLE                           |
| 9    | 4    | 91027    | 1/4" BONDED SEALS PAKRING              | BONDED SEALS PACKRING                | BONDED SEAL WASHER                 | JOINT BONDED SEALS              |

730

| Pos. | Qty. | Part nr. | Benævnelse                             | Bezeichnung           | Description     | Designation          |
|------|------|----------|--|-----------------------|-----------------|----------------------|
| 3    | 2    | 37443    | SLANGE, HAN + 3/8 VINKEL, L=5000 MM    | SCHLAUCH              | HOSE            | TUYAU                |
| 2    | 1    | 37444    | SLANGE 3/8 VINKEL + 3/8 LIGE, L=750 MM | SCHLAUCH              | HOSE            | TUYAU                |
| 1    | 1    | 91832    | CYLINDER 120/60X900                    | ZYLINDER              | CYLINDER        | VERRIN               |
| 1a   | 1    | 91833    | PAKNINGSSÆT 120/60                     | DICHTUNG FÜR ZYLINDER | SET OF SEALINGS | JEU DE JOINTS VERRIN |
| 1b   | 1    | 91834    | STEMPELSTANG                           | KOLBENSTANGE          | PISTON ROD      | TIGE DE VERRIN       |



**HYDRAULIK VIPPECYLINDER  
760/830**

KIPPZYLINDER  
TILTING CYLINDER  
VERRIN DE BASCULEMENT

**37424**



# HYDRAULIK VIPPECYLINDER

760/830

37424

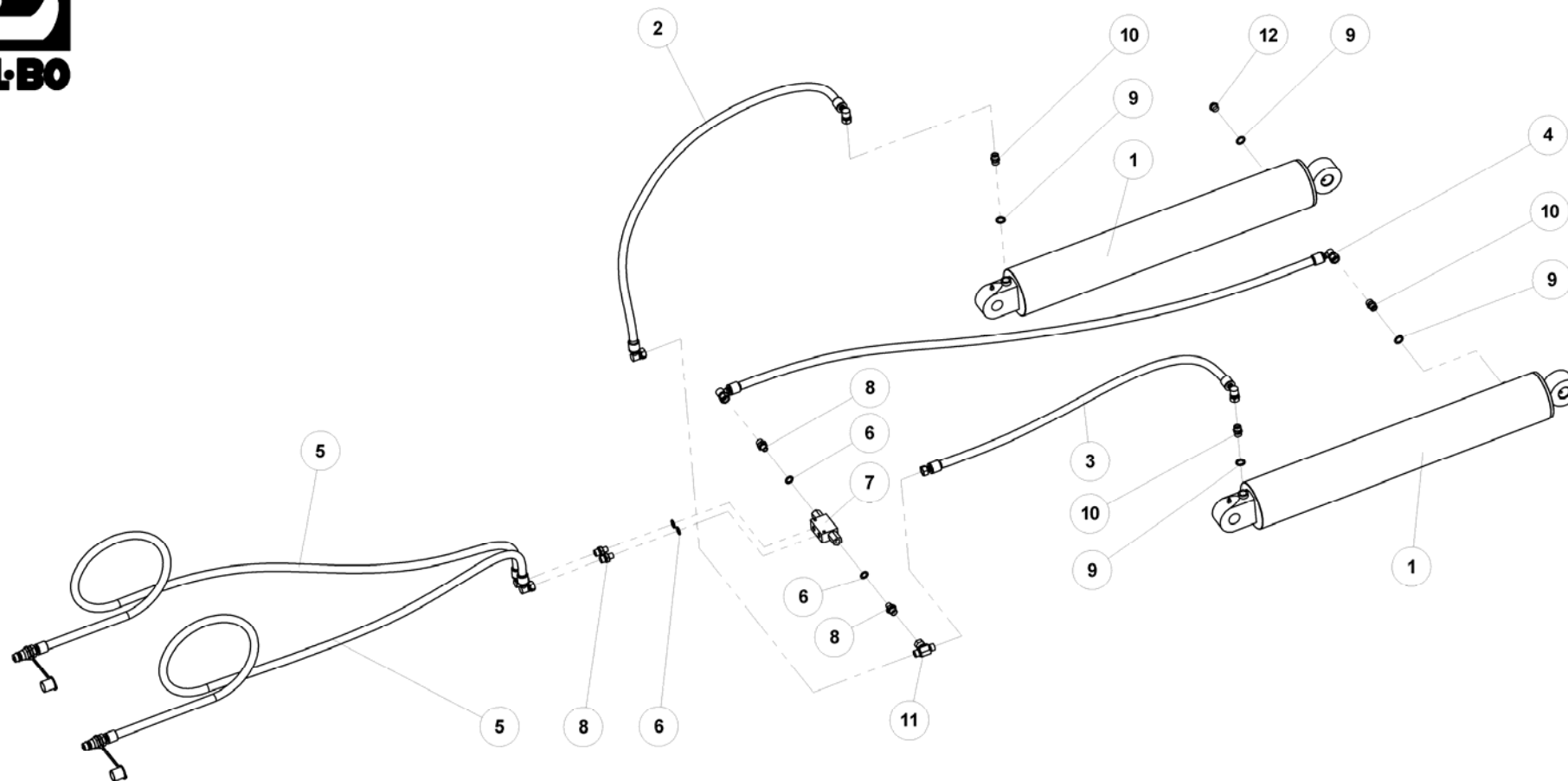
KIPPZYLINDER  
TILTING CYLINDER  
VERRIN DE BASCULEMENT

| Pos. | Qty. | Part nr. | Benævnelse                               | Bezeichnung                          | Description                        | Designation                     |
|------|------|----------|--|--------------------------------------|------------------------------------|---------------------------------|
| 1    | 1    | 91832    | CYLINDER 120/60X900 Ø40,5                | ZYLINDER                             | CYLINDER                           | VERRIN                          |
| 2    | 5    | 91028    | 3/8" BONDED SEALS PAKRING                | BONDED SEALS PACKRING                | BONDED SEAL WASHER                 | JOINT BONDED SEALS              |
| 3    | 1    | 51311    | PILOTSTYRET KONTRAVENTIL 1/4 - DOBBELT   | PILOTGESTEUERTES SPERRVENTIL DOBBELT | PILOT-OPERATED CHECK VALVE, DOUBLE | CLAPET DE BLOCAGE PILOTE DOUBLE |
| 4    | 5    | 91000    | BRYSTNIPPEL 1/4"RG / 3/8"RG GALV         | VERSCHRAUBUNG                        | HEXAGON NIPPLE CONNECTOR           | RACCORD DE JONCTIONS MÂLES      |
| 5    | 4    | 91027    | 1/4" BONDED SEALS PAKRING                | BONDED SEALS PACKRING                | BONDED SEAL WASHER                 | JOINT BONDED SEALS              |
| 6    | 1    | 91109    | VINKEL 3/8" 90 MALE/T-MALE               | WINKEL                               | CONNECTOR                          | ANGLE                           |
| 7    | 1    | 91067    | VINKEL 3/8" 90 FEMALE/FEMALE             | WINKEL                               | CONNECTOR                          | ANGLE                           |
| 8    | 1    | 71230    | OVERTRYKSVENTIL 70 BAR                   | ÜBERDRUCKVENTIL                      | PRESSURE RELIEF VALVE              | VALVE DE SUR-PRESSION           |
| 9    | 1    | 91081    | LIGE FORSKR. 3/8"X3/8" MALE/FEMALE       | GERADE VERSCHRAUBUNG MÄNNL./WEIBL.   | STRAIGHT CONNECTION                | JOINT DROIT MÂLE/FEMELLE        |
| 10   | 2    | 91002    | BRYSTNIPPEL 3/8"RG / 3/8"RG GALV         | VERSCHRAUBUNG                        | HEXAGON NIPPLE CONNECTOR           | RACCORD DE JONCTIONS MÂLES      |
| 11   | 1    | 91014    | T-STYKKE 3/8"BSP MA/MA/FEMALE            | T-STÜCK                              | T-PIECE                            | T-PIÈCE                         |
| 12   | 1    | 37441    | SLANGE 3/8 VINKEL + 3/8 VINKEL, L=250 MM | SCHLAUCH                             | HOSE                               | TUYAU                           |
| 13   | 1    | 37440    | SLANGE 3/8 VINKEL + 3/8 LIGE, L=700 MM   | SCHLAUCH                             | HOSE                               | TUYAU                           |
| 14   | 2    | 37437    | SLANGE, HAN + 3/8 VINKEL, L=5500 MM      | SCHLAUCH                             | HOSE                               | TUYAU                           |

91832 CYLINDER 120/60X900

ZYLINDER  
CYLINDER  
VERRIN

| Pos. | Qty. | Part nr. | Benævnelse         | Bezeichnung           | Description     | Designation          |
|------|------|----------|--------------------|-----------------------|-----------------|----------------------|
| 1a   | 1    | 91833    | PAKNINGSSÆT 120/60 | DICHTUNG FÜR ZYLINDER | SET OF SEALINGS | JEU DE JOINTS VERRIN |
| 1b   | 1    | 91834    | STEMPELSTANG       | KOLBENSTANGE          | PISTON ROD      | TIGE DE VERRIN       |



## HYDRAULIK VIPPECYLINDER 950

KIPPZYLINDER  
TILTING CYLINDER  
VERRIN DE BASCUHEMENT

**37490**





# HYDRAULIK VIPPECYLINDER 950

37490

KIPPZYLINDER  
TILTING CYLINDER  
VERRIN DE BASCULEMENT

| Pos. | Qty. | Part nr. | Benævnelse                             | Bezeichnung                          | Description                        | Designation                     |
|------|------|----------|--|--------------------------------------|------------------------------------|---------------------------------|
| 1    | 2    | 12337    | CYLINDER 526-SD-110/50X700-S           | ZYLINDER                             | CYLINDER                           | VERRIN                          |
| 1.1  | 2    | 91828    | CYLINDER 120/60X700                    | ZYLINDER                             | CYLINDER                           | VERRIN                          |
| 2    | 1    | 37449    | SLANGE 3/8 VINKEL + 3/8 VINKEL         | SCHLAUCH                             | HOSE                               | TUYAU                           |
| 3    | 1    | 37450    | SLANGE 3/8 VINKEL + 3/8 LICE           | SCHLAUCH                             | HOSE                               | TUYAU                           |
| 4    | 1    | 37448    | SLANGE 3/8 VINKEL + 3/8 VINKEL         | SCHLAUCH                             | HOSE                               | TUYAU                           |
| 5    | 2    | 37446    | SLANGE HAN + 3/8 VINKEL                | SCHLAUCH                             | HOSE                               | TUYAU                           |
| 6    | 4    | 91027    | 1/4" BONDED SEALS PAKRING              | BONDED SEALS PAKRING                 | BONDED SEAL WASHER                 | JOINT BONDED SEALS              |
| 7    | 1    | 51311    | PILOTSTYRET KONTRAVENTIL 1/4 - DOBBELT | PILOTGESTEUERTES SPERRVENTIL DOBBELT | PILOT-OPERATED CHECK VALVE, DOUBLE | CLAPET DE BLOCAGE PILOTE DOUBLE |
| 8    | 4    | 91000    | BRYSTNIPPEL 1/4"RG / 3/8"RG GALV       | VERSCHRAUBUNG                        | HEXAGON NIPPLE CONNECTOR           | RACCORD DE JONCTIONS MÂLES      |
| 9    | 4    | 91028    | 3/8" BONDED SEALS PAKRING              | BONDED SEALS PAKRING                 | BONDED SEAL WASHER                 | JOINT BONDED SEALS              |
| 10   | 3    | 91002    | BRYSTNIPPEL 3/8"RG / 3/8"RG GALV       | VERSCHRAUBUNG                        | HEXAGON NIPPLE CONNECTOR           | RACCORD DE JONCTIONS MÂLES      |
| 11   | 1    | 91014    | T-STYKKE 3/8"BSP MA/MA/FEMALE          | T-STÜCK                              | T-PIECE                            | T-PIÈCE                         |
| 12   | 1    | 91088    | UDLUFTNINGSPROP 3/8" RG                | LUFTUNGSSTÖPSEL                      | AIR RELIEF PLUG                    | BOUCHON DE VENTILATION          |

## 12337 CYLINDER 110/50X700

ZYLINDER  
CYLINDER  
VERRIN

| Pos. | Qty. | Part nr. | Benævnelse         | Bezeichnung           | Description     | Designation          |
|------|------|----------|--------------------|-----------------------|-----------------|----------------------|
| 1a   | 1    | 12238    | PAKNINGSSÆT 110/50 | DICHTUNG FÜR ZYLINDER | SET OF SEALINGS | JEU DE JOINTS VERRIN |
| 1b   | 1    | 12336    | STEMPELSTANG       | KOLBENSTANGE          | PISTON ROD      | TIGE DE VERRIN       |

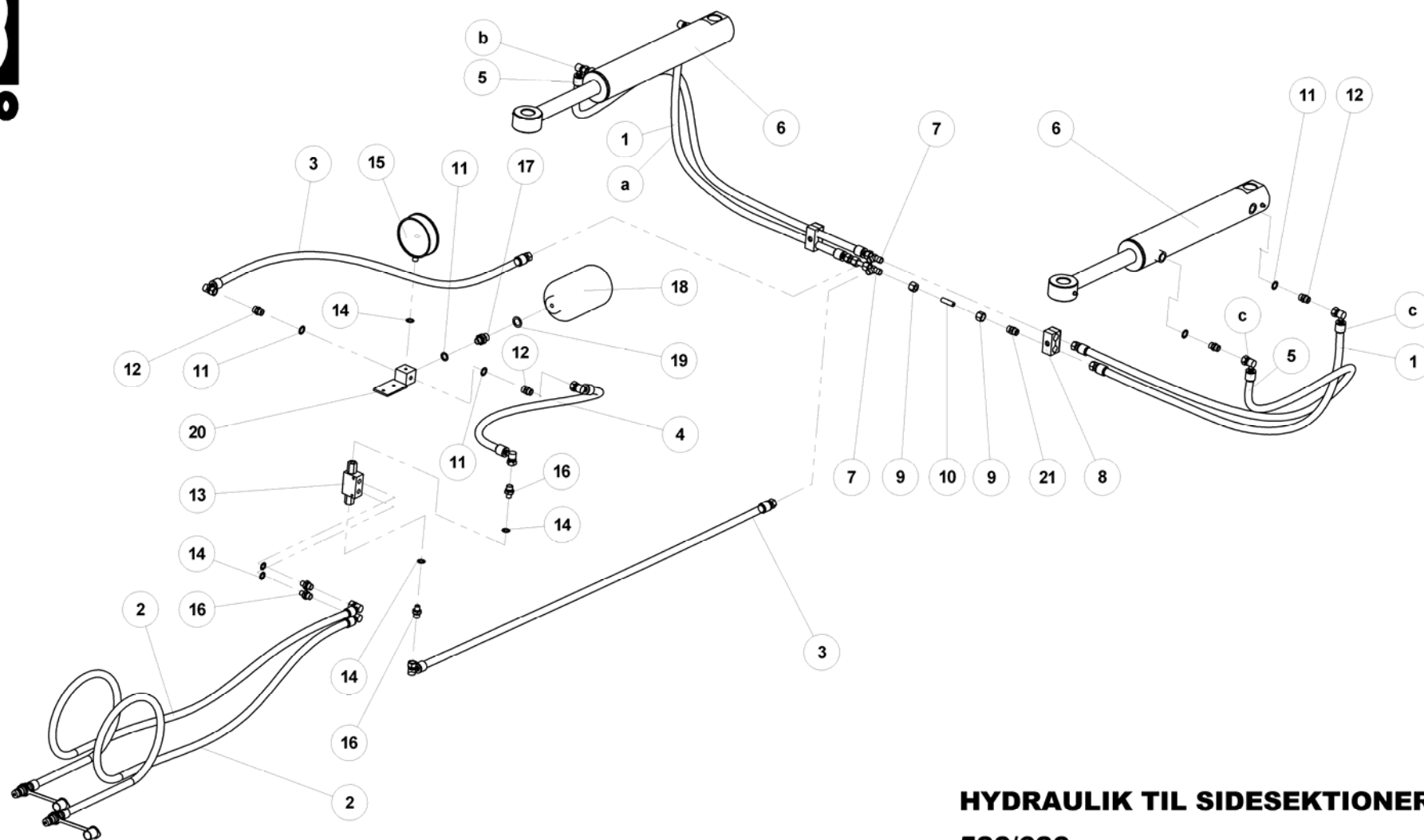
## 91828 CYLINDER 120/60X700

ZYLINDER  
CYLINDER  
VERRIN

| Pos. | Qty. | Part nr. | Benævnelse         | Bezeichnung           | Description     | Designation          |
|------|------|----------|--------------------|-----------------------|-----------------|----------------------|
| 1.1a | 1    | 91833    | PAKNINGSSÆT 120/60 | DICHTUNG FÜR ZYLINDER | SET OF SEALINGS | JEU DE JOINTS VERRIN |
| 1.1b | 1    | 91829    | STEMPELSTANG       | KOLBENSTANGE          | PISTON ROD      | TIGE DE VERRIN       |

|   |   |   |  |  |
|---|---|---|--|--|
| 1   |  <b>48/53 cm<br/>Crosskill</b> |  <b>48/53 cm<br/>Crosskill</b> |  <b>55 cm<br/>Cambridge</b> |  <b>60 cm<br/>Cambridge</b> |
| <b>Cylinder/pakningsæt, zylinder/dichtung für zylinder, cylinder/set of sealings, verrin/jeu de joints verrin</b> |   |   |  |  |
| <b>Maxiroll 950</b>   | 12337/12238   | 12337/12238   | 12337/12238  | 91828/91833  |

12337 CYLINDER 526-SD-110/50X700-S  
91828 CYLINDER 120/60X700



## HYDRAULIK TIL SIDSEKTIONER 530/630

AUS/ZUSAMMENKLAPPEN ZYLINDER  
FOLDING CYLINDER  
VERRIN DE REPLIAGE

**37421**



## HYDRAULIK TIL SIDESEKTIONER

### 530/630

### 37421

AUS/ZUSAMMENKLAPPEN ZYLINDER  
FOLDING CYLINDER  
VERRIN DE REPLIAGE

| Pos. | Qty. | Part nr. | Benævnelse                             | Bezeichnung                          | Description                        | Designation                                  |
|------|------|----------|--|--------------------------------------|------------------------------------|--|
| 1    | 2    | 37436    | SLANGE 3/8 VINKEL + M18 LIGE           | SCHLAUCH                             | HOSE                               | TUYAU  |
| 2    | 2    | 37431    | SLANGE HAN + 3/8 VINKEL                | SCHLAUCH                             | HOSE                               | TUYAU  |
| 3    | 2    | 37435    | SLANGE 3/8 VINKEL + M18 LIGE           | SCHLAUCH                             | HOSE                               | TUYAU  |
| 4    | 1    | 37433    | SLANGE 3/8 VINKEL + 3/8 VINKEL         | SCHLAUCH                             | HOSE                               | TUYAU  |
| 5    | 2    | 37432    | SLANGE 3/8 VINKEL + M18 LIGE           | SCHLAUCH                             | HOSE                               | TUYAU  |
| 6    | 2    | 91805    | CYLINDER 80/40X350                     | ZYLINDER                             | CYLINDER                           | CYLINDRE                                     |
| 7    | 2    | 91006    | T-STYKKE M18X1.5 P-TV 12L              | T-STÜCK                              | T-PIECE                            | T-PIÈCE                                      |
| 8    | 2    | 91309    | PLASTKLAMME, BOLT, DÆKPLADE 3/8" KPL   | PLASTIKHAKEN, BOLZEN, DECKPLATTE     | PLASTIC HOSE CLAMP, SCREW, COVER   | CROCHET EN PLASTIQUE, BOULON, COUVRE-PLANCHE |
| 9    | 4    | 91103    | OMLØBER M/SKÆRERING M18                | VERSCHRAUBUNG                        | ADAPTOR                            | RACCORD                                      |
| 10   | 2    | 13315    | DRØVLING Ø1.0                          | DROSSEL                              | THROTTLE                           | GRIVE  |
| 11   | 7    | 91028    | 3/8" BONDED SEALS PAKRING              | BONDED SEALS PACKRING                | BONDED SEAL WASHER                 | JOINT BONDED SEALS                           |
| 12   | 6    | 91002    | BRYSTNIPPEL 3/8"RG / 3/8"RG GALV       | VERSCHRAUBUNG                        | HEXAGON NIPPLE CONNECTOR           | RACCORD DE JONCTIONS MÂLES                   |
| 13   | 1    | 27396    | PILOTSTYRET KONTRAVENTIL 1/4" - ENKELT | PILOTGESTEUERTES SPERRVENTIL EINFACH | PILOT-OPERATED CHECK VALVE, SINGLE | CLAPET DE BLOCAGE PILOTE SIMPLE              |
| 14   | 5    | 91027    | 1/4" BONDED SEALS PAKRING              | BONDED SEALS PACKRING                | BONDED SEAL WASHER                 | JOINT BONDED SEALS                           |
| 15   | 1    | 91256    | MANOMETER 1/4" RG                      | MANOMETER                            | MANOMETER                          | MANOMÈTRE                                    |
| 16   | 4    | 91000    | BRYSTNIPPEL 1/4"RG / 3/8"RG GALV       | VERSCHRAUBUNG                        | HEXAGON NIPPLE CONNECTOR           | RACCORD DE JONCTIONS MÂLES                   |
| 17   | 1    | 91074    | BRYSTNIPPEL 1/2"RG 3/8"RG GALV         | VERSCHRAUBUNG                        | HEXAGON NIPPLE CONNECTOR           | RACCORD DE JONCTIONS MÂLES                   |
| 18   | 1    | 91257    | AKKUMULATOR 1 L H1000R - 60 BAR        | AKKUMULATOR                          | ACCUMULATOR                        | ACCUMULATEUR                                 |
| 19   | 1    | 91029    | 1/2" BONDED SEALS PAKRING              | BONDED SEALS PACKRING                | BONDED SEAL WASHER                 | JOINT BONDED SEALS                           |
| 20   | 1    | 37366    | ACCUMULATOR HOLDER                     | ACCUMULATOR HALTERUNG                | HOLDER FOR ACCUMULATOR             | GARNITURE DE FIXATION                        |
| 21   | 2    | 91078    | Lige forskrning M18 x M18              | GERADE VERSCHRAUBUNG                 | STRAIGHT CONNECTION                | JOINT DROIT                                  |

### 730

### 37423

| Pos. | Qty. | Part nr. | Benævnelse                   | Bezeichnung | Description | Designation |
|------|------|----------|------------------------------|-------------|-------------|-------------|
| 2    | 2    | 37442    | SLANGE HAN + 3/8 VINKEL      | SCHLAUCH    | HOSE        | TUYAU       |
| 3    |      | 37439    | SLANGE 3/8 VINKEL + M18 LIGE | SCHLAUCH    | HOSE        | TUYAU       |

### 760/830

### 37422

| Pos. | Qty. | Part nr. | Benævnelse                   | Bezeichnung | Description | Designation |
|------|------|----------|------------------------------|-------------|-------------|-------------|
| 2    | 2    | 37438    | SLANGE HAN + 3/8 VINKEL      | SCHLAUCH    | HOSE        | TUYAU       |
| 3    | 2    | 37439    | SLANGE 3/8 VINKEL + M18 LIGE | SCHLAUCH    | HOSE        | TUYAU       |

### 950

### 37491

| Pos. | Qty. | Part nr. | Benævnelse                   | Bezeichnung | Description | Designation |
|------|------|----------|------------------------------|-------------|-------------|-------------|
| 2    | 2    | 37447    | SLANGE HAN + 3/8 VINKEL      | SCHLAUCH    | HOSE        | TUYAU       |
| 3    | 1    | 37451    | SLANGE 3/8 LIGE + M18 LIGE   | SCHLAUCH    | HOSE        | TUYAU       |
| 4    | 1    | 37452    | SLANGE 3/8 VINKEL + M18 LIGE | SCHLAUCH    | HOSE        | TUYAU       |
| A    | 1    | 37453    | SLANGE 3/8 VINKEL + M18 LIGE | SCHLAUCH    | HOSE        | TUYAU       |
| C    | 2    | 37454    | SLANGE 3/8 VINKEL + M18 LIGE | SCHLAUCH    | HOSE        | TUYAU       |
| B    | 1    | 37455    | SLANGE 3/8 VINKEL + M18 LIGE | SCHLAUCH    | HOSE        | TUYAU       |

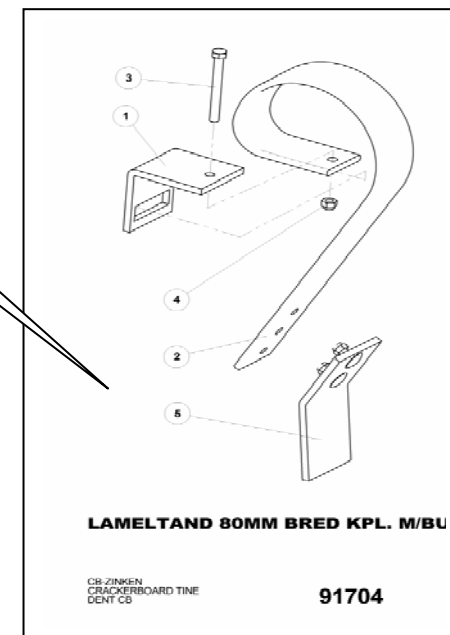
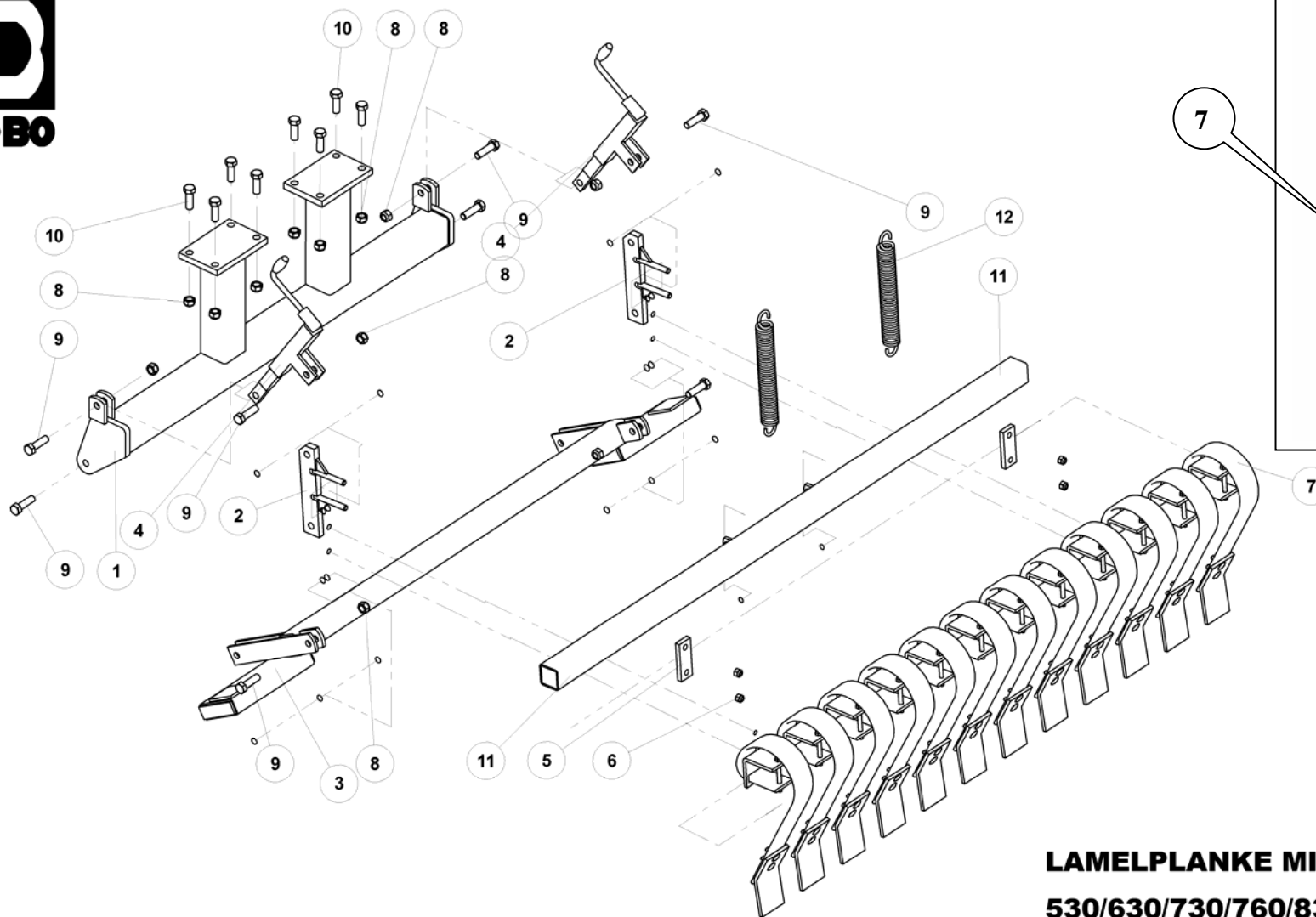
### 91805

### CYLINDER 80/40X350

ZYLINDER  
CYLINDER  
VERRIN

| Pos. | Qty. | Part nr. | Benævnelse        | Bezeichnung           | Description     | Designation          |
|------|------|----------|-------------------|-----------------------|-----------------|----------------------|
| 6a   | 1    | 91806    | PAKNINGSSÆT 80/40 | DICHTUNG FÜR ZYLINDER | SET OF SEALINGS | JEU DE JOINTS VERRIN |
| 6b   | 1    | 91807    | STEMPELSTANG      | KOLBENSTANGE          | PISTON ROD      | TIGE DE VERRIN       |

Ekstraudstyr, options, Zusatzausrüstung, Accessoires en option  
 Crackerboard 530/630/730/760/830, crackerboard,



**LAMELPLANKE MIDTER DEL  
 530/630/730/760/830**

CRACKERBOARD - MITTLERE SEKTION  
 CRACKERBOARD - CENTER SECTION  
 CRACKERBOARD SECTION CENTRALE

**37320**



## LAMELPLANKE MIDTER DEL

530/630/730/760/830

37320

CRACKERBOARD - MITTLERE SEKTION  
CRACKERBOARD - CENTER SECTION  
CRACKERBOARD SECTION CENTRALE

| Pos. | Qty. | Part nr. | Benævnelse                           | Bezeichnung            | Description       | Designation                 |
|------|------|----------|--------------------------------------|------------------------|-------------------|-----------------------------|
| 1    | 1    | 37385    | MIDTERTÅRN LAMELPLANKE               | MITTELAUFHÄNGUNG       | MIDDLE LINKAGE    | SUSPENSION CENTRALE         |
| 2    | 2    | 37370    | TANDHOLDER                           | ZINKENHALTER           | TINE MOUNT        | SUPPORT DE DENTS            |
| 3    | 1    | 37386    | NEDERSTE HÆNGSEL MIDERST             | UNTERSTES SCHARNIER    | BOTTOM HINGE      | CHARNIÈRE BAS SECTION       |
| 4    | 2    | 91695    | SPINDEL NR. 1 -FÆSTE BUND/MIDT       | SPINDEL                | SPINDLE           | FUSEAT -FIXATION BAS/CENTRE |
| 5    | 2    | 37665    | SPÆNDEPLADE Ø17,5-71-50X15           | PLATTE                 | FASTENING PLATE   | PLAQUE                      |
| 6    | 4    | 92051    | MØTRIK M16 SELVLÅS. GLV.8            | MUTTER                 | SELF-LOCKING NUT  | ÉCROU                       |
| 7    | 12   | 91704    | LAMELTAND 80MM BRED KPL. M/BUK SPIDS | CB-ZINKEN              | CRACKERBOARD TINE | DENT CB                     |
| 8    | 16   | 92052    | MØTRIK M 20 SELVLÅS. GALV. 8         | MUTTER SELBSTGESICHERT | SELF-LOCKING NUT  | ÉCROU DE SÉCURITÉ           |
| 9    | 8    | 92342    | BOLT 20x70 8.8 GALV.                 | SCHRAUBE               | SCREW             | BOULON                      |
| 10   | 8    | 92334    | BOLT 20x60 8.8 GALV.                 | SCHRAUBE               | SCREW             | BOULON                      |
| 11   | 1    | 37288    | TANDSTANG MIDTERSEKTION              | ZINKENHALTER STARR     | TINE BAR_RIGID    | PORTE-DENTS RIGIDE          |
| 12   | 2    | 90731    | FJEDER 8X52.5X420 GALV. KP.          | FEDER                  | SPRING            | RESSORT                     |







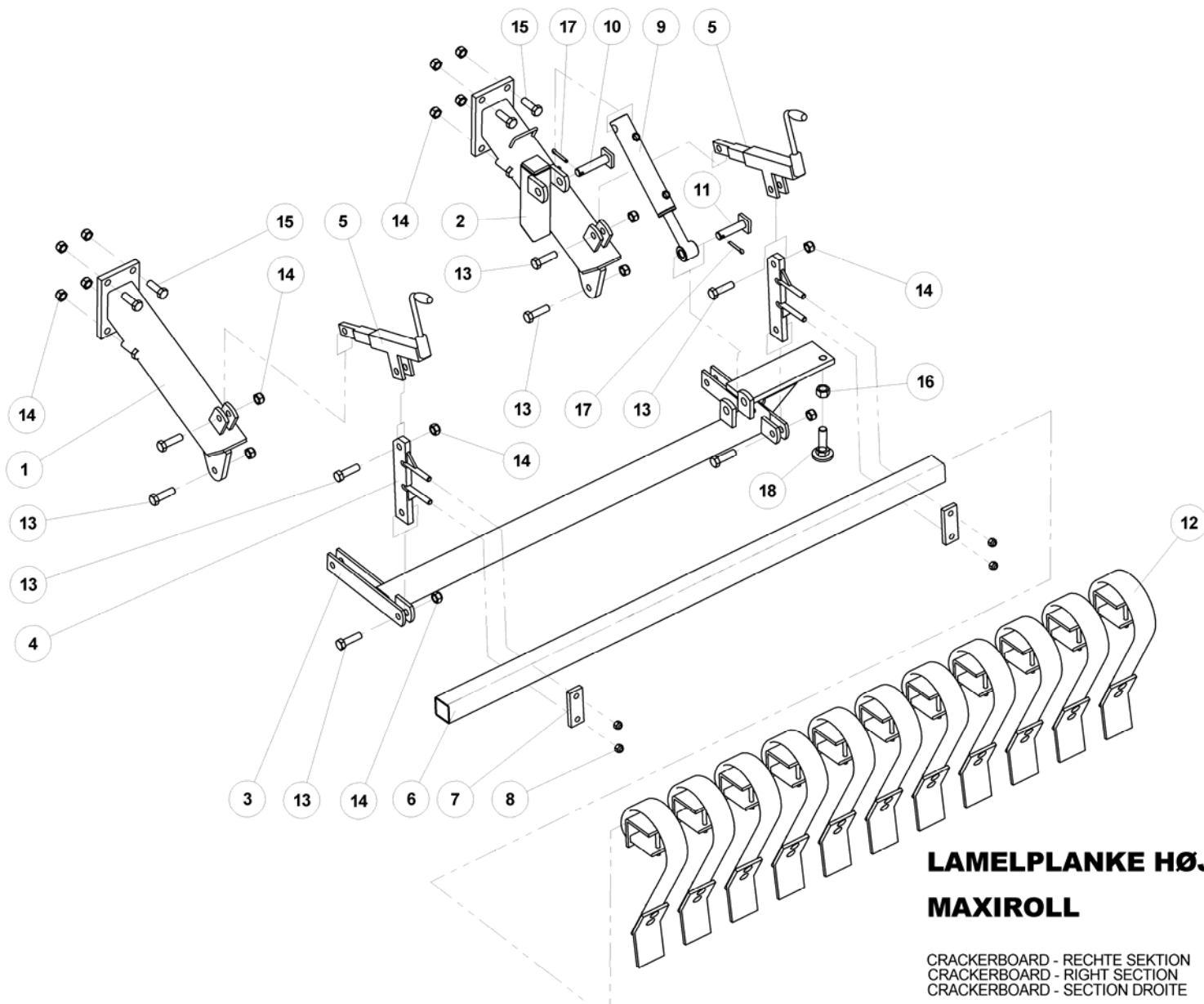
## LAMELTAND 80MM BRED KPL. M/BUK SPIDS

91704

CB-ZINKEN  
CRACKERBOARD TINE  
DENT CB

| Pos. | Qty. | Part nr. | Benævnelse                          | Bezeichnung              | Description          | Designation         |
|------|------|----------|-------------------------------------|--------------------------|----------------------|---------------------|
| 1    | 1    | 91721    | SPÆNDESTYKKE 10 MM TIL 80 MM TAND   | SPANNSTÜCK               | PLATE                | PIÈCE DE SERRAGE    |
| 2    | 1    | 91707    | LAMELTAND LANG 3 HULS 80MM BRED     | CB-ZINKEN                | CB - TINE            | DENT DE CB          |
| 3    | 1    | 92303    | BOLT 12x110 8.8 GALV.               | SCHRAUBE                 | SCREW                | BOULON              |
| 4    | 1    | 92050    | MØTRIK M12 SELVLÅS. GLV. 8          | MUTTER SELBSTSCHLIESSEND | SELFLOCKING NUT      | ÉCROU DE SÉCURITÉ   |
| 5    | 1    | 91730    | SLIDDEL 100X10 BUK. kompl. M. BOLTE | SPTTZE GEBEUGT M. BOLZEN | CB POINT WITH SCREWS | POINT AVEC BOULONS. |

|                                     | Tænder<br>Crackerboard tine<br>CB-zinken<br>Dent CB   | Tandstang<br>Square Tube<br>Vierkant rohr<br>Tube carré   | Nederste hængsel<br>Bottom hinge<br>Unterstes scharnier<br>Charnière bas section               | Midtertårn<br>Middle section<br>Mittlere sektion<br>Section centrale                           |
|-------------------------------------|---|---|--|--|
|                                     |  <b>9</b><br>Stk.<br>Pieces<br>Stück<br>Nombre |  <b>11</b><br>70x70x5 mm |  <b>3</b> |  <b>1</b> |
| <b>Maxiroll 530/630/730/760/830</b> | 12  | 2145  | 37386  | 37385  |
| <b>Maxiroll 950</b>                 | 15  | 2700  | 37399  | 37380  |



**LAMELPLANKE HØJRE 6,30  
MAXIROLL**

CRACKERBOARD - RECHTE SEKTION  
CRACKERBOARD - RIGHT SECTION  
CRACKERBOARD - SECTION DROITE

**37324**



## LAMELPLANKE HØJRE 6,30

CRACKERBOARD - RECHTE SEKTION  
CRACKERBOARD - RIGHT SECTION  
CRACKERBOARD - SECTION DROITE

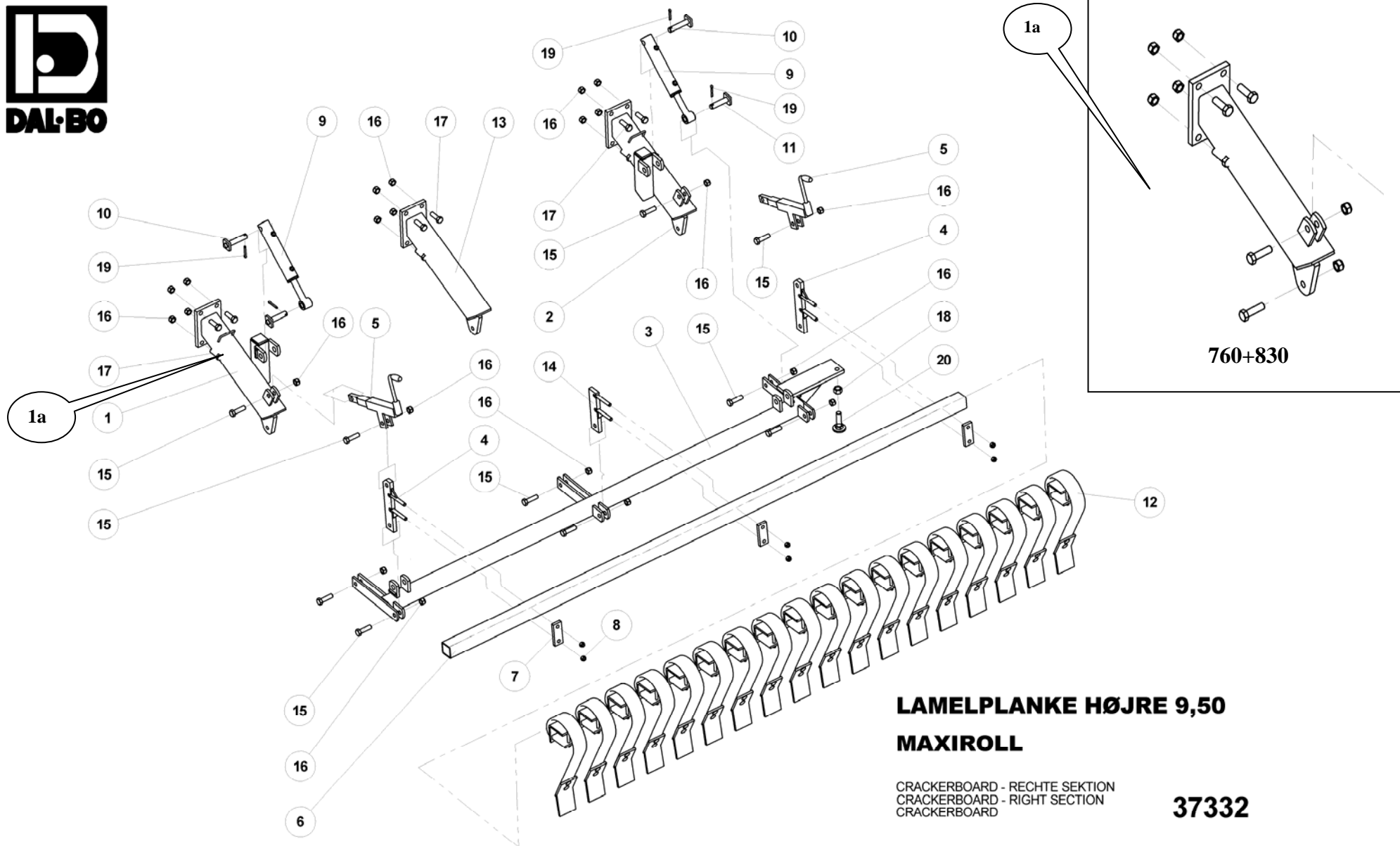
## MAXIROLL

MAXIROLL  
MAXIROLL  
MAXIROLL

## 37324

| Pos. | Qty. | Part nr. | Benævnelse                           | Bezeichnung                 | Description         | Designation                   |
|------|------|----------|--------------------------------------|-----------------------------|---------------------|-------------------------------|
| 1    | 1    | 37381    | ARM TIL LAMELPLANKE U/CYLINDER       | ARM                         | ARM                 | BRAS                          |
| 2    | 1    | 37382    | ARM 1 M. CYLINDERFÆSTE               | ARM 1                       | ARM 1               | BRAS 1                        |
| 3    | 1    | 37388    | NEDERSTE HÆNGSEL H. SIDE 630         | UNTERSTES SCHARNIER, RECHTS | BOTTOM HINGE, RIGHT | CHARNIÈRE BAS SECTION, DROITE |
| 4    | 2    | 37370    | TANDHOLDER                           | ZINKENHALTER                | TINE MOUNT          | SUPPORT DE DENTS              |
| 5    | 2    | 91695    | SPINDEL NR. 1 -FÆSTE BUND/MIDT       | SPINDEL                     | SPINDLE             | FUSEAT -FIXATION BAS/CENTRE   |
| 6    | 1    |          | FIRK-RØR 70X70X5-1960                | VIERKANT ROHR               | SQUARE TUBE         | TUBE CARRÉ                    |
| 7    | 2    | 37665    | SPÆNDEPLADE Ø17,5-71-50X15           | PLATTE                      | FASTENING PLATE     | PLAQUE                        |
| 8    | 4    | 92051    | MØTRIK M16 SELVLÅS. GLV.8            | MUTTER                      | SELF-LOCKING NUT    | ÉCROU                         |
| 9    | 1    | 91840    | CYLINDER 50/30/150 Ø25 L=350         | ZYLINDER                    | CYLINDER            | CYLINDRE                      |
| 10   | 1    | 74318    | NAGLE F Ø25X100(128)                 | BOLZEN                      | PIN                 | AXE                           |
| 11   | 1    | 72275    | NAGLE F Ø25X85(113)                  | BOLZEN                      | PIN                 | AXE                           |
| 12   | 11   | 91704    | LAMELTAND 80MM BRED KPL. M/BUK SPIDS | CB-ZINKEN                   | CRACKERBOARD TINE   | DENT CB                       |
| 13   | 8    | 92342    | BOLT 20x70 8.8 GALV.                 | SCHRAUBE                    | SCREW               | BOULON                        |
| 14   | 16   | 92052    | MØTRIK M 20 SELVLÅS. GALV. 8         | MUTTER SELBSTGESICHERT      | SELF-LOCKING NUT    | ÉCROU DE SÉCURITÉ             |
| 15   | 8    | 92334    | BOLT 20x60 8.8 GALV.                 | SCHRAUBE                    | SCREW               | BOULON                        |
| 16   | 1    | 92033    | MØTRIK M24 GALV. kl.8                | MUTTER                      | NUT                 | ÉCROU                         |
| 17   | 2    | 90677    | SPLIT 8X50 MM GALV.                  | SPLINT                      | SPLIT PIN           | GOUPILLE                      |
| 18   | 1    | 37400    | JUSTERBOLT M24 MED                   | JUSTIER PLATTE              | ADJUSTING PLATE     | PLAQUE AJUSTER                |

|              | Tænder<br>Crackerboard tine<br>CB-zinken<br>Dent CB |            | Tandstang<br>Square Tube<br>Vierkant rohr<br>Tube carré |                                    | Nederste hængsel<br>Bottom hinge<br>Unterstes scharnier<br>Charnière bas section |  |
|--------------|---|------------|---|------------------------------------|--|--|
|              | Stk.<br>Pieces<br>Stück<br>Nombre                   | 70x70x5 mm | Højre<br>Right<br>Rechts<br>Droite                      | Venstre<br>Left<br>Links<br>Gauche |  |  |
| Maxiroll 530 | 30  | 1590       | 37398   | 37397                              |  |  |
| Maxiroll 630 | 34  | 1960       | 37388   | 37387                              |  |  |
| Maxiroll 730 | 38  | 2515       | 37390   | 37389                              |  |  |



**LAMELPLANKE HØJRE 9,50  
MAXIROLL**

CRACKERBOARD - RECHTE SEKTION  
CRACKERBOARD - RIGHT SECTION  
CRACKERBOARD

**37332**





## LAMELPLANKE HØJRE 9,50

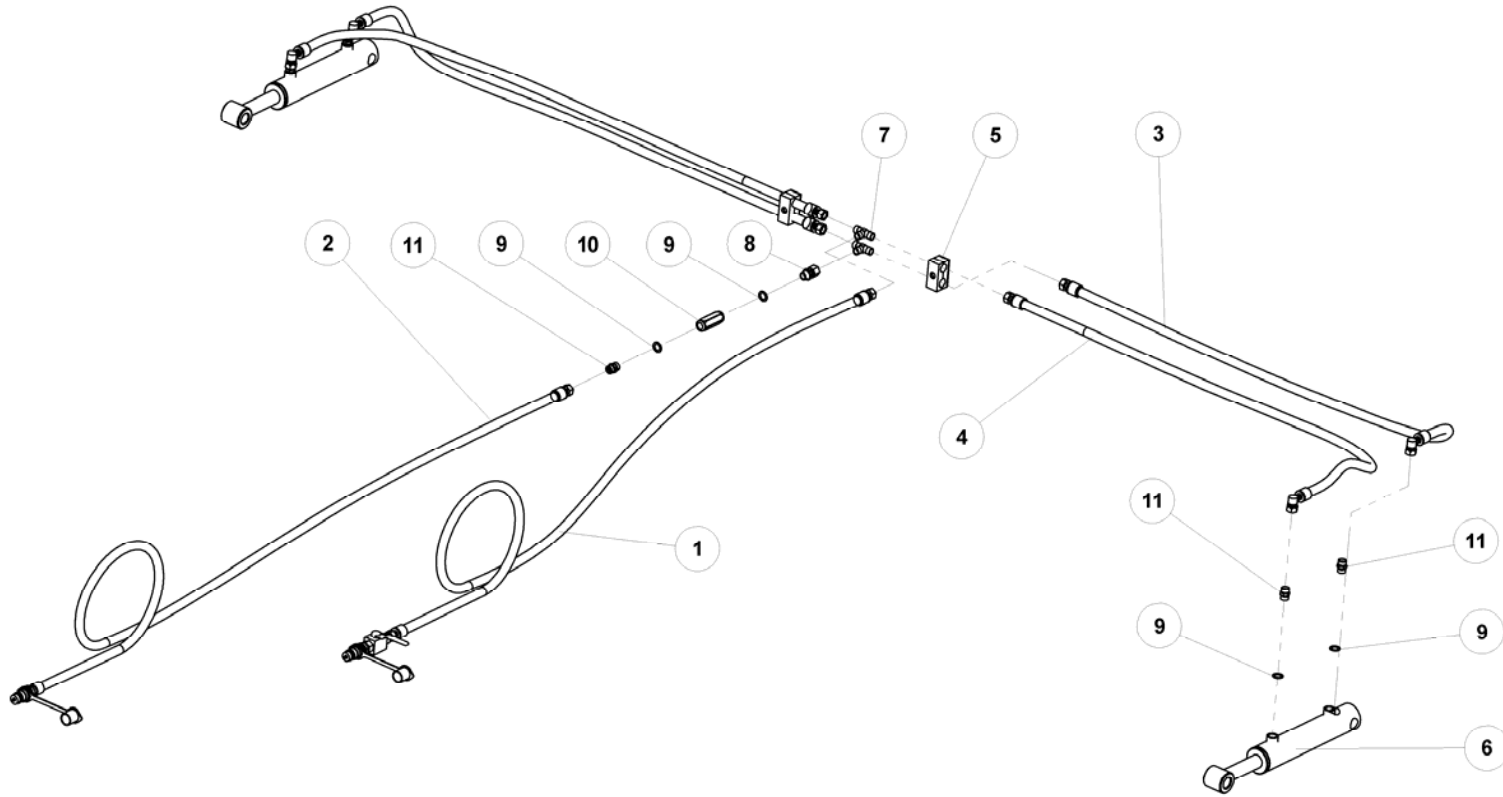
## MAXIROLL

# 37332

CRACKERBOARD - RECHTE SEKTION  
CRACKERBOARD - RIGHT SECTION  
CRACKERBOARD - SECTION DROITE

| Pos. | Qty. | Part nr. | Benævnelse                           | Bezeichnung                 | Description         | Designation                   |
|------|------|----------|--------------------------------------|-----------------------------|---------------------|-------------------------------|
| 1    | 1    | 37383    | ARM 2 M. CYLINDERFÆSTE               | ARM 2                       | ARM 2               | BRAS 2                        |
| 2    | 1    | 37382    | ARM 1 M. CYLINDERFÆSTE               | ARM 1                       | ARM 1               | BRAS 1                        |
| 3    | 1    | 37396    | NEDERSTE HÆNGSEL H. SIDE 9,50        | UNTERSTES SCHARNIER, RECHTS | BOTTOM HINGE, RIGHT | CHARNIÈRE BAS SECTION, DROITE |
| 4    | 2    | 37370    | TANDHOLDER                           | ZINKENHALTER                | TINE MOUNT          | SUPPORT DE DENTS              |
| 5    | 2    | 91695    | SPINDEL NR. 1 -FÆSTE BUND/MIDT       | SPINDEL                     | SPINDLE             | FUSEAT -FIXATION BAS/CENTRE   |
| 6    | 1    |          | FIRK-RØR 70X70X5-3255                | VIERKANT ROHR               | SQUARE TUBE         | TUBE CARRÉ                    |
| 7    | 3    | 37665    | SPÆNDEPLADE Ø17,5-71-50X15           | PLATTE                      | FASTENING PLATE     | PLAQUE                        |
| 8    | 6    | 92051    | MØTRIK M16 SELVLÅS. GLV.8            | MUTTER                      | SELF-LOCKING NUT    | ÉCROU                         |
| 9    | 2    | 91840    | CYLINDER 50/30/150 ø25 L=350         | ZYLINDER                    | CYLINDER            | CYLINDRE                      |
| 10   | 2    | 74318    | NAGLE F Ø25X100(128)                 | BOLZEN                      | PIN                 | AXE                           |
| 11   | 2    | 72275    | NAGLE F Ø25X85(113)                  | BOLZEN                      | PIN                 | AXE                           |
| 12   | 18   | 91704    | LAMELTAND 80MM BRED KPL. M/BUK SPIDS | CB-ZINKEN                   | CRACKERBOARD TINE   | DENT CB                       |
| 13   | 1    | 37384    | ARM TIL LAMELPLANKE MIDERSTE         | ARM                         | ARM                 | BRAS                          |
| 14   | 1    | 37368    | TANDHOLDER MIDT                      | ZINKENHALTER                | TINE MOUNT          | SUPPORT DE DENTS              |
| 15   | 9    | 92342    | BOLT 20x70 8.8 GALV.                 | SCHRAUBE                    | SCREW               | BOULON                        |
| 16   | 22   | 92052    | MØTRIK M 20 SELVLÅS. GALV. 8         | MUTTER SELBSTGESICHERT      | SELF-LOCKING NUT    | ÉCROU DE SÉCURITÉ             |
| 17   | 12   | 92334    | BOLT 20x60 8.8 GALV.                 | SCHRAUBE                    | SCREW               | BOULON                        |
| 18   | 1    | 92033    | MØTRIK M24 GALV. kl.8                | MUTTER                      | NUT                 | ÉCROU                         |
| 19   | 4    | 90677    | SPLIT 8X50 MM GALV.                  | SPLINT                      | SPLIT PIN           | GOUPILLE                      |
| 20   | 1    | 37400    | JUSTERBOLT M24 MED                   | JUSTIER PLATTE              | ADJUSTING PLATE     | PLAQUE AJUSTER                |

|                     | Tænder<br>Crackerboard<br>tine<br>CB-zinken<br>Dent CB | Cylinder<br>Cylinder<br>Zylinder<br>Verrin | Tandstang<br>Square tube<br>Vierkant rohr<br>Tube carré | Nederste hængsel<br>Bottom hinge<br>Unterstes scharnier<br>Charnière bas section |                                    | Arm 1<br>Arm<br>Arm<br>Bras       | Arm 2<br>Arm<br>Arm<br>Bras       | Arm u. cylinder<br>Arm<br>Arm<br>Bras | Arm midt<br>Arm<br>Arm<br>Bras    |
|---------------------|--|--|---|--|------------------------------------|-----------------------------------|-----------------------------------|---------------------------------------|-----------------------------------|
|                     | 12   | 9  | 6   | 3  |                                    | 2                                 | 1                                 | 1a                                    | 13                                |
|                     | Stk.<br>Pieces<br>Stück<br>Nombre                      | Stk.<br>Pieces<br>Stück<br>Nombre          | mm  | Højre<br>Right<br>Rechts<br>Droite   | Venstre<br>Left<br>Links<br>Gauche | Stk.<br>Pieces<br>Stück<br>Nombre | Stk.<br>Pieces<br>Stück<br>Nombre | Stk.<br>Pieces<br>Stück<br>Nombre     | Stk.<br>Pieces<br>Stück<br>Nombre |
| <b>Maxiroll 760</b> | 40   | 2  | 2515  | 37394  | 37393                              | 1                                 | 1                                 | 2                                     | 2                                 |
| <b>Maxiroll 830</b> | 44   | 2  | 2885  | 37394  | 37393                              | 1                                 | 1                                 | 2                                     | 2                                 |
| <b>Maxiroll 950</b> | 51   | 4  | 3255  | 37396  | 37395                              | 2                                 | 2                                 | x                                     | 2                                 |



**HYDRAULIK LAMELPLANKE  
MODEL 530/630**

**37426**



## HYDRAULIK LAMELPLANKE

## MODEL 530/630

37426

| Pos. | Qty. | Part nr. | Benævnelse                              | Bezeichnung                      | Description                      | Designation                                  |
|------|------|----------|---|----------------------------------|----------------------------------|--|
| 1    | 1    | 37460    | SLANGE 3/8 LIGE + M18 LIGE              | SCHLAUCH                         | HOSE                             | TUYAU  |
| 2    | 1    | 37461    | SLANGE HAN + 3/8 LIGE                   | SCHLAUCH                         | HOSE                             | TUYAU  |
| 3    | 2    | 37462    | SLANGE 3/8 VINKEL + M18 LIGE            | SCHLAUCH                         | HOSE                             | TUYAU  |
| 4    | 2    | 37463    | SLANGE 3/8 VINKEL + M18 LIGE            | SCHLAUCH                         | HOSE                             | TUYAU  |
| 5    | 2    | 91309    | PLASTKLAMME, BOLT, DÆKPLADE 3/8" KPL    | PLASTIKHAKEN, BOLZEN, DECKPLATTE | PLASTIC HOSE CLAMP, SCREW, COVER | CROCHET EN PLASTIQUE, BOULON, COUVRE-PLANCHE |
| 6    | 2    | 91840    | CYLINDER 50/30/150 ø25 L=350            | ZYLINDER                         | CYLINDER                         | CYLINDRE                                     |
| 7    | 2    | 91006    | T-STYKKE M18X1.5 P-TV 12L               | T-STÜCK                          | T-PIECE                          | T-PIÈCE                                      |
| 8    | 1    | 91113    | LIGE FORSKR. P-EGES 12 LR-WD-SV         | GERADE VERSCHRAUBUNG             | STRAIGHT CONNECTION              | JOINT DROIT                                  |
| 9    | 6    | 91028    | 3/8" BONDED SEALS PAKRING               | BONDED SEALS PAKRING             | BONDED SEAL WASHER               | JOINT BONDED SEALS                           |
| 10   | 1    | 12228    | DRØVLE KONTRAVENTIL 3/8" - 1.5 MM BLÆND | DROSSEL KONTRA                   | THROTTLE AND CHECK VALVE, CAP    | CLAPET DE BLOCAGE PILOTE                     |
| 11   | 5    | 91002    | BRYSTNIPPEL 3/8"RG / 3/8"RG GALV        | VERSCHRAUBUNG                    | HEXAGON NIPPLE CONNECTOR         | RACCORD DE JONCTIONS MÂLES                   |

91840 CYLINDER 50/30x150  
 ZYLINDER  
 CYLINDER  
 VERRIN

| Pos. | Qty. | Part nr. | Benævnelse        | Bezeichnung           | Description     | Designation          |
|------|------|----------|-------------------|-----------------------|-----------------|----------------------|
| 6a   | 1    | 91841    | PAKNINGSSÆT 50/30 | DICHTUNG FÜR ZYLINDER | SET OF SEALINGS | JEU DE JOINTS VERRIN |
| 6b   | 1    | 91842    | STEMPELSTANG      | KOLBENSTANGE          | PISTON ROD      | TIGE DE VERRIN       |

730

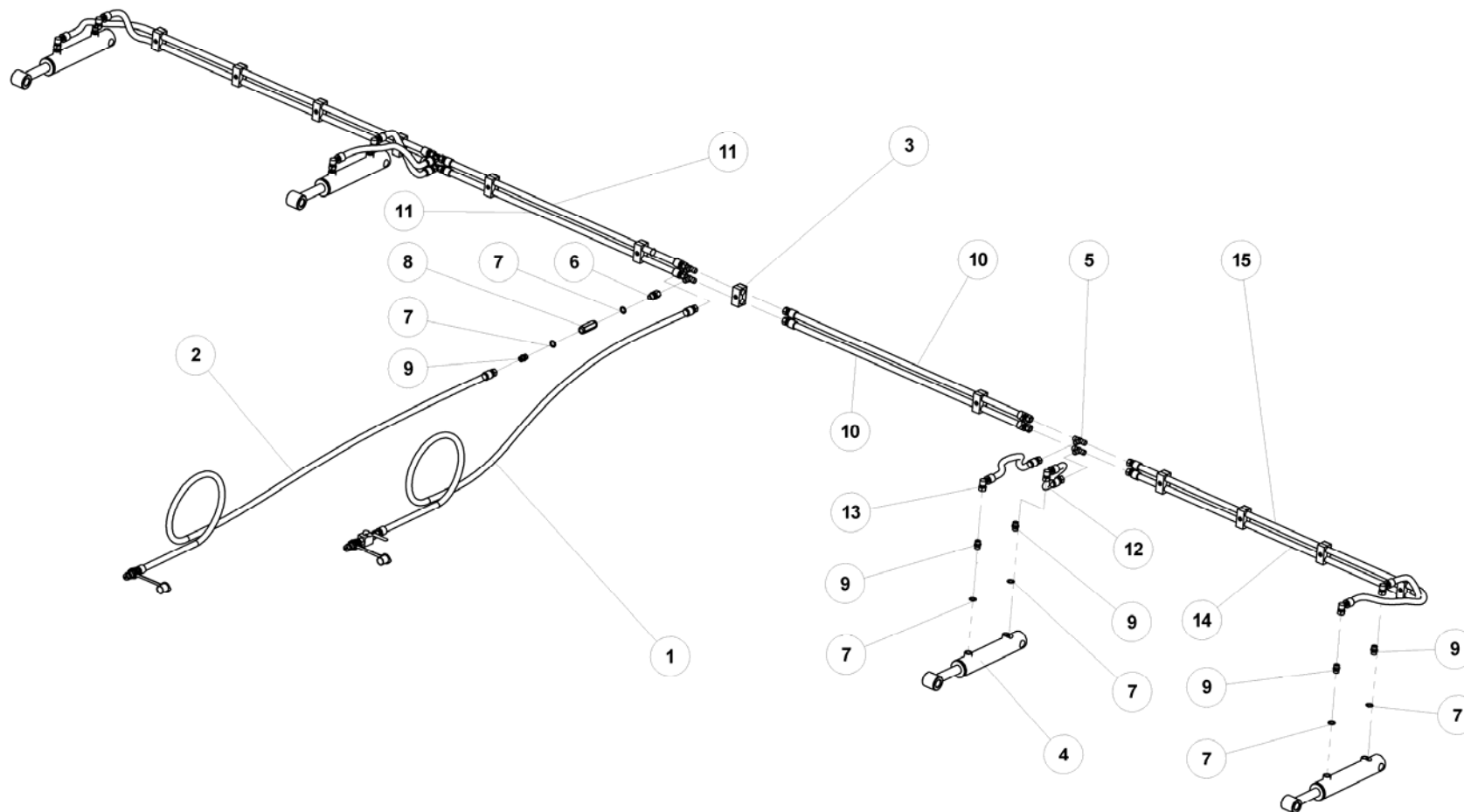
37427

| Pos. | Qty. | Part nr. | Benævnelse                   | Bezeichnung | Description | Designation |
|------|------|----------|------------------------------|-------------|-------------|-------------|
| 1    | 1    | 37466    | SLANGE 3/8 LIGE + M18 LIGE   | SCHLAUCH    | HOSE        | TUYAU       |
| 2    | 1    | 37467    | SLANGE HAN + 3/8 LIGE        | SCHLAUCH    | HOSE        | TUYAU       |
| 4    | 2    | 37468    | SLANGE 3/8 VINEKL + M18 LIGE | SCHLAUCH    | HOSE        | TUYAU       |

760/830

37428

| Pos. | Qty. | Part nr. | Benævnelse                 | Bezeichnung | Description | Designation |
|------|------|----------|----------------------------|-------------|-------------|-------------|
| 1    | 1    | 37464    | SLANGE 3/8 LIGE + M18 LIGE | SCHLAUCH    | HOSE        | TUYAU       |
| 2    | 1    | 37465    | SLANGE HAN + 3/8 LIGE      | SCHLAUCH    | HOSE        | TUYAU       |



## HYDRAULIK TIL LAMELPLANKE MODEL 950

HYDRAULIK  
HYDRAULIC  
HYDRAULIQUE

37429



## HYDRAULIK TIL LAMELPLANKE

## MODEL 950

37429

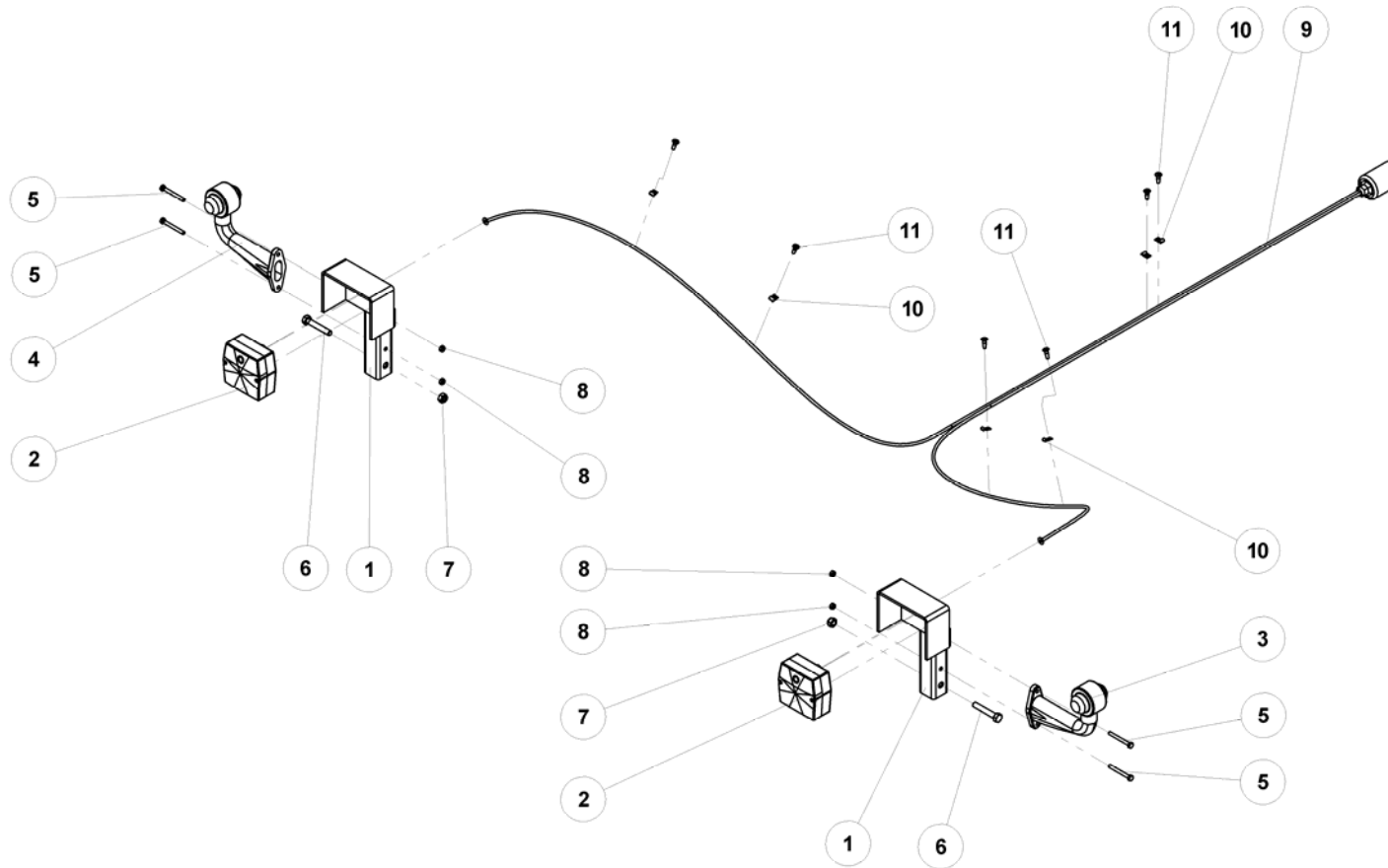
HYDRAULIK  
HYDRAULIC  
HYDRAULIQUE

| Pos. | Qty. | Part nr. | Benævnelse                              | Bezeichnung                      | Description                      | Designation                                  |
|------|------|----------|---|----------------------------------|----------------------------------|--|
| 1    | 1    | 37469    | SLANGE 3/8 LIGE + M18 LIGE              | SCHLAUCH                         | HOSE                             | TUYAU  |
| 2    | 1    | 37470    | SLANGE HAN + 3/8 LIGE                   | SCHLAUCH                         | HOSE                             | TUYAU  |
| 3    | 14   | 91309    | PLASTKLAMME, BOLT, DÆKPLADE 3/8" KPL    | PLASTIKHAKEN, BOLZEN, DECKPLATTE | PLASTIC HOSE CLAMP, SCREW, COVER | CROCHET EN PLASTIQUE, BOULON, COUVRE-PLANCHE |
| 4    | 4    | 91840    | CYLINDER 50/30/150 ø25 L=350            | ZYLINDER                         | CYLINDER                         | CYLINDRE                                     |
| 5    | 6    | 91006    | T-STYKKE M18X1.5 P-TV 12L               | T-STÜCK                          | T-PIECE                          | T-PIÈCE                                      |
| 6    | 1    | 91113    | LIGE FORSKR. P-EGES 12 LR-WD-SV         | GERADE VERSCHRAUBUNG             | STRAIGHT CONNECTION              | JOINT DROIT                                  |
| 7    | 10   | 91028    | 3/8" BONDED SEALS PAKRING               | BONDED SEALS PACKRING            | BONDED SEAL WASHER               | JOINT BONDED SEALS                           |
| 8    | 1    | 12228    | DRØVLE KONTRAVENTIL 3/8" - 1.5 MM BLÆND | DROSSEL KONTRA                   | THROTTLE AND CHECK VALVE, CAP    | CLAPET DE BLOCAGE PILOTE                     |
| 9    | 9    | 91002    | BRYSTNIPPEL 3/8"RG / 3/8"RG GALV        | VERSCHRAUBUNG                    | HEXAGON NIPPLE CONNECTOR         | RACCORD DE JONCTIONS MÂLES                   |
| 10   | 2    | 37473    | SLANGE M18 LIGE + M18 LIGE              | SCHLAUCH                         | HOSE                             | TUYAN  |
| 11   | 2    | 37474    | SLANGE M18 LIGE + M18 LIGE              | SCHLAUCH                         | HOSE                             | TUYAN  |
| 12   | 2    | 37476    | SLANGE 3/8 VINKEL + M18 LIGE            | SCHLAUCH                         | HOSE                             | TUYAU  |
| 13   | 2    | 37475    | SLANGE 3/8 VINKEL + M18 LIGE            | SCHLAUCH                         | HOSE                             | TUYAU  |
| 14   | 2    | 37471    | SLANGE 3/8 VINKEL + M18 LIGE            | SCHLAUCH                         | HOSE                             | TUYAU  |
| 15   | 2    | 37472    | SLANGE 3/8 VINKEL + M18 LIGE            | SCHLAUCH                         | HOSE                             | TUYAU  |

91840 CYLINDER 50/30x150

ZYLINDER  
CYLINDER  
VERRIN

| Pos. | Qty. | Part nr. | Benævnelse        | Bezeichnung           | Description     | Designation          |
|------|------|----------|-------------------|-----------------------|-----------------|----------------------|
| 4a   | 1    | 91841    | PAKNINGSSÆT 50/30 | DICHTUNG FÜR ZYLINDER | SET OF SEALINGS | JEU DE JOINTS VERRIN |
| 4b   | 1    | 91842    | STEMPELSTANG      | KOLBENSTANGE          | PISTON ROD      | TIGE DE VERRIN       |



**LYGTESÆT 530/630**

LEUCHTSSATZ  
LIGHT SET  
ENSEMBLE DE PHARES

**37187**



## LYGTESÆT 530/630

# 37187

LEUCHTSSATZ  
LIGHT SET  
ENSEMBLE DE PHARES

| Pos. | Qty. | Part nr. | Benævnelse                           | Bezeichnung    | Description                                    | Designation                     |
|------|------|----------|--------------------------------------|----------------|--|---------------------------------|
| 1    | 2    | 71454    | LYGTESTANDER FÆLLES                  | LEUCHTSTÄNDER  | LIGHT STAND                                    | BÂTON DES LUMIÈRES              |
| 2    | 2    | 89400    | BAGLYGTE MINIPPOINT U/NR.PL.LYS      | RÜCKLICHT      | MINIPOINT BACKLIGHTS W/OUT LICENSE PLATE LIGHT | PHARE ARRIÈRE                   |
| 3    | 1    | 89416    | MARKERINGSLYS HØJRE 0,25M, BAJONET   | LEUCHTE RECHTS | MARKING LIGHTS, RIGHT                          | LUMIÈRE DE SIGNALISATION DROITE |
| 4    | 1    | 89415    | MARKERINGSLYS VENSTRE 0,25M, BAJONET | LEUCHTE LINKS  | MARKING LIGHTS, LEFT                           | LUMIÈRE DE SIGNALISATION GAUCHE |
| 5    | 4    | 92253    | BOLT 6x55 8.8 GALV.                  | SCHRAUBE       | SCREW  | BOULON                          |
| 6    | 2    | 92277    | BOLT 10x60 8.8 GALV.                 | SCHRAUBE       | SCREW  | BOULON                          |
| 7    | 2    | 92049    | MØTRIK M10 SELVLÅS. GLV.8            | MUTTER         | SELF-LOCKING NUT                               | ÉCROU                           |
| 8    | 4    | 92027    | MØTRIK M6 GALV. kl.8                 | MUTTER         | NUT  | ÉCROU                           |
| 9    | 1    | 89430    | KABELSÆT 2x7M - 7-POL STIK           | KABELSATZ      | CABLE ASSEMBLY                                 | ENSEMBLE DE CÂBLES              |
| 10   | 6    | 88146    | KABELBØJLER 5 mm                     | KABELHALTER    | CABLE BRACKET                                  | COLLIER DE CÂBLE                |
| 11   | 6    | 92401    | GALOPSKRUE PZD. L/H 4.8 x 16         | TAPTITE        | TAPTITE  | TAPTITE                         |

## LYGTESÆT 730

# 37188

| Pos. | Qty. | Part nr. | Benævnelse             | Bezeichnung | Description    | Designation        |
|------|------|----------|------------------------|-------------|----------------|--------------------|
| 9    | 1    | 89431    | KABELSÆT 2x9M-7POLSTIK | KABELSATZ   | CABLE ASSEMBLY | ENSEMBLE DE CABLES |

## LYGTESÆT 760/830

# 37189

| Pos. | Qty. | Part nr. | Benævnelse              | Bezeichnung | Description    | Designation        |
|------|------|----------|-------------------------|-------------|----------------|--------------------|
| 9    | 1    | 89432    | KABELSÆT 2x11M-7POLSTIK | KABELSATZ   | CABLE ASSEMBLY | ENSEMBLE DE CABLES |

## LYGTESÆT 950

# 37190

| Pos. | Qty. | Part nr. | Benævnelse              | Bezeichnung | Description    | Designation        |
|------|------|----------|-------------------------|-------------|----------------|--------------------|
| 9    | 1    | 89433    | KABELSÆT 2x13M-7POLSTIK | KABELSATZ   | CABLE ASSEMBLY | ENSEMBLE DE CABLES |