

DALBO®

**Reservedele
Spareparts
Ersatzteile
Pieces**

MAXICUT
200/300/400/600
Serie no. 101234-105645

MADE IN  DENMARK

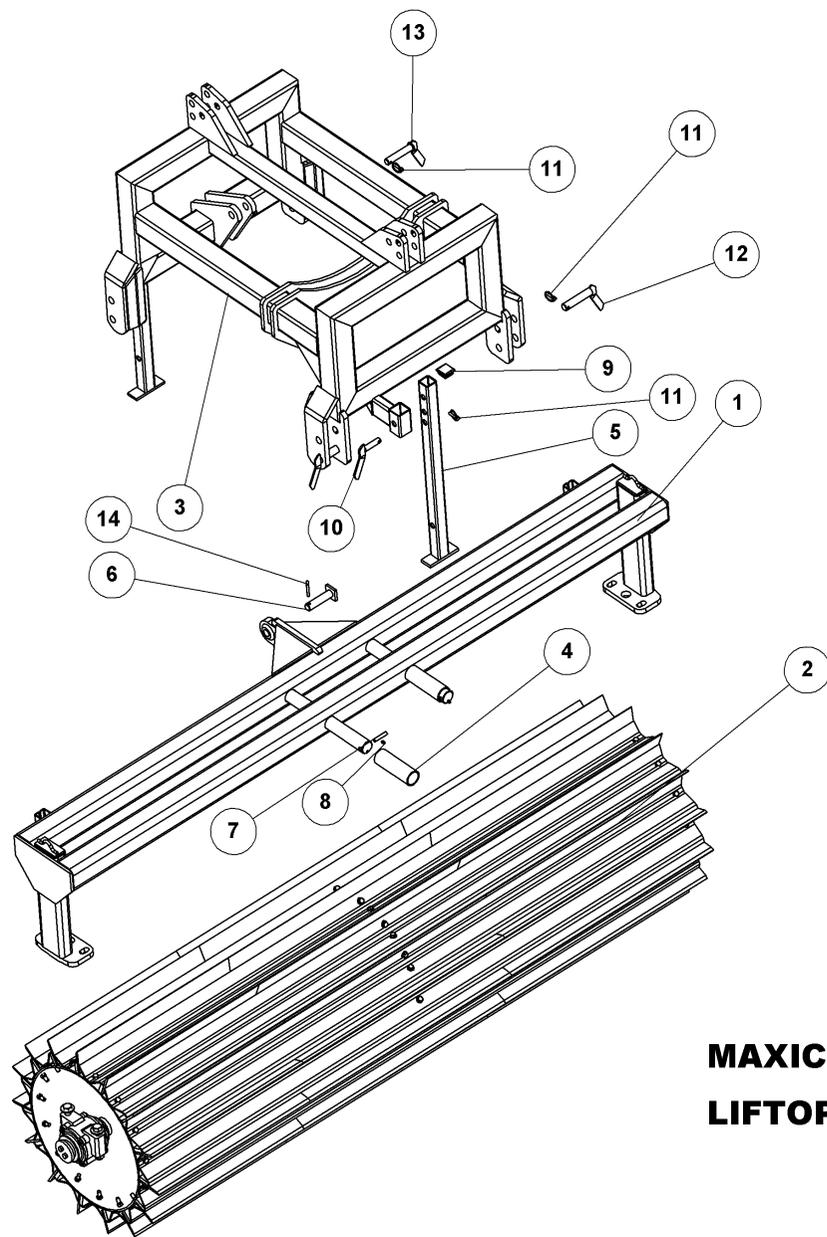
Indholdsfortegnelse,

Table of Contents, Inhaltsverzeichnis, Table des matières

RESERVEDELSLISTENS OPBYGNING, THE CONSTRUCTION OF THE SPAREPARTSLIST	5
MAXICUT 300	6
MAXICUT 400	8
MAXICUT 580	10
SNITTERTROMLE KPL., WALZE, ROLLER, ROULEAU	12
SNITTERTROMLE 275 CM KPL., WALZE, ROLLER, ROULEAU	14
NAV KPL. MONROC Ø60/A450, NABE, HUB, MOYEU	16
NAV KPL. MONROC Ø50X245, NABE, HUB, MOYEU	18
LYS KPL. MAXICUT, LEUCHTSATZ, LIGHT SET, ENSEMBLE DE PHARES	20
TRÆK KAT. 3 KPL., ZUG, DRAWBAR, ATTELAGE	22
TRÆK MAXICUT 400 KPL., ZUG, DRAWBAR, ATTELAGE	24
HYDRAULIK	26
<i>Hydraulik for hjulstel MAXICUT, hydraulik für rad gestell, hydraulics for wheel frame, hydraulique cadre de roue</i>	26
<i>Sammenklap 630, folding cylinder, aus/zusammenklappen Zylinder, verrin de repliage</i>	28
<i>Hydraulik for hjulstel MAXICUT 400, hydraulik für rad gestell, hydraulics for wheel frame, hydraulique cadre de roue</i>	30
AFFJEDRING FOR MAXICUT, SUSPENSION, FEDERUNG, SUSPENSIONT	32
LEJEBLOK KPL. FOR MAXICUT Ø61, LAGERBLOK, BEARING BLOCK, BLOC-PALIER	34

Reservedelslistens opbygning, the construction of the sparepartslist

<p>For deres sikkerhed samt for funktionsdygtigheden af deres maskine, bør der kun anvendes originale DALBO reservedele til deres maskine</p> <p>Når de bestiller reservedele bør de altid informere om:</p> <ul style="list-style-type: none"> • Reservedelsnummer • Maskinens typenummer • Antal styk af reservedelen 	<p>For your safety and for the functions of the mashing, you should only use original spare parts for m DALBO.</p> <p>When you order spare parts, you should always inform about:</p> <ul style="list-style-type: none"> • Spare part number • The mashing type number • Amount of spare parts pieces 	<p>Zu Ihrer Sicherheit und zur einwandfreien Funktion ihres Gerätes sollten sie unbedingt nur original DALBO Ersatzteile verwenden.</p> <p>Wenn sie Ersatzteile bestellen bitte folgendes beachten:</p> <ul style="list-style-type: none"> • Ersatzteil-Nummer • Geräte-Nummer und -typ • Anzahl der Ersatzteile 	<p>Pour votre sécurité et pour les fonctions du matériel, vous devez utiliser uniquement des pièces détachées d'origine DALBO.</p> <p>Lorsque vous commandez vos pièces détachées, vous devez toujours nous indiquer :</p> <ul style="list-style-type: none"> • Le numéro de la pièce • Le type de la machine • La quantité des pièces détachées.
--	--	---	--



**MAXICUT 300
LIFTOPHÆNGT**

33064



MAXICUT 300

LIFTOPHÆNGT

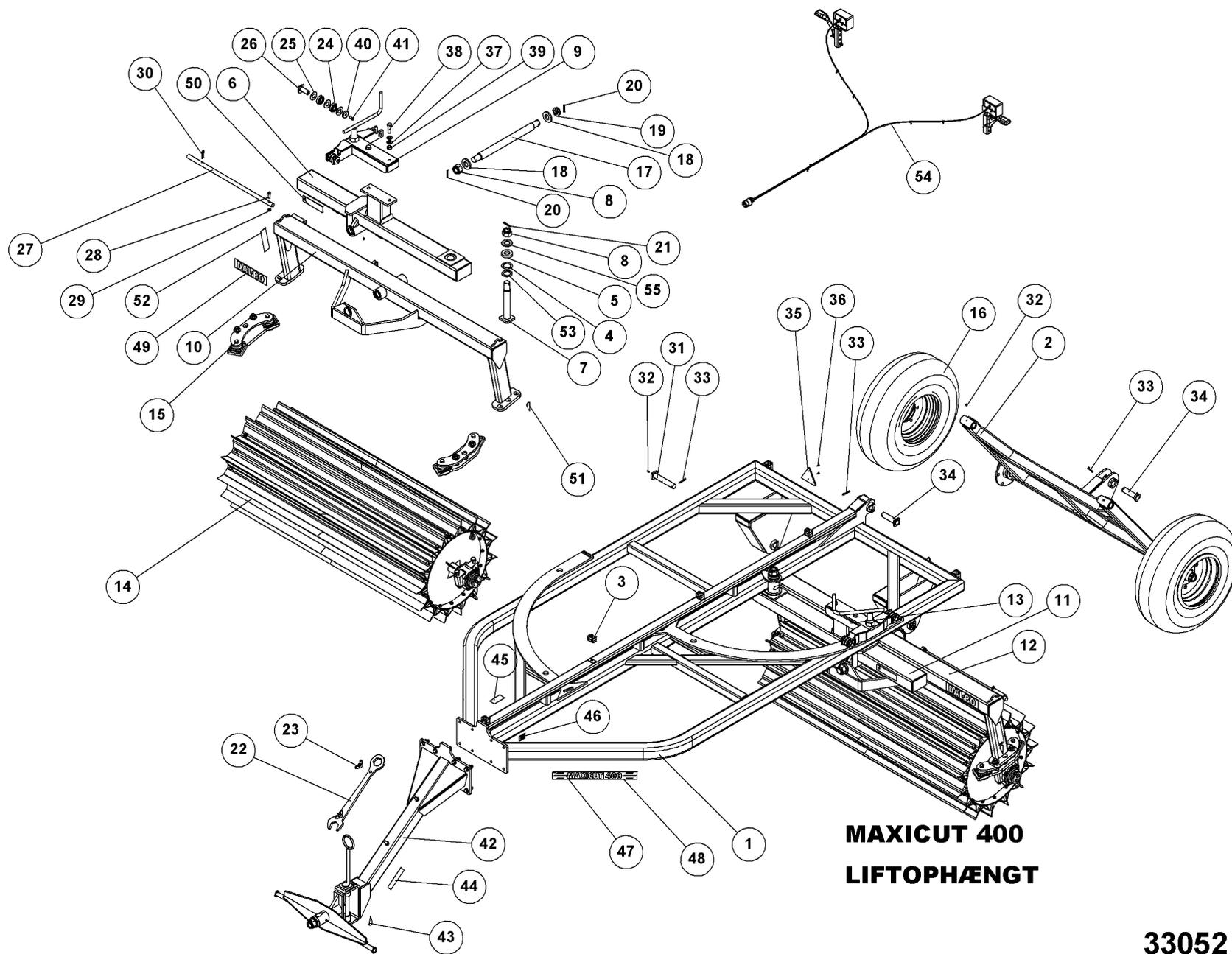
33064

Pos.	Qty.	Part nr.	Benævnelse	Bezeichnung	Description	Designation
1	1	33598	HOVEDRAMME FOR MAXICUT 275	RAHME	FRAME	CADRE
2	1	33208	SNITTETROMLE KPL. KNIVE-LEJER-BOLTE	WALZE	ROLLER	ROULEAU
3	1	33595	LIFTOPHÆNG MAXICUT 275	AUFHÄNGUNG	LINKAGE	SUSPENSION
4	2	93123018090L90LX	EL.SV.PRÆC.RØR 60X4.5 E235+C EN10305-2	ROHR	TUBE	TUBE
5	2	56317	NÆSESTØTTEBEN	STÜTZFUSS	TONGUE JACK	BÉQUILLE DU NEZ
6	1	56325	NAGLE F Ø28X100(128)	AXE	PIN	BOLZEN
7	2	90742	RØRSTIFT Ø 12X60	ROHRSTIFT	SPLIT PIN	AXE TUBULAIRE
8	2	90721	SMØRENIPPEL LIGE M8x1 MM	SCHMIERNIPPEL	GREASE NIPPLE	GRAISSEUR
9	2	90753	DUPSKO DPE 50 X 50 X 2 - 4 SORT	RÖHRENSTÖPSEL	END CAP	BOUCHON DE TUBE
10	2	22289	NAGLE H Ø20X60(75) S355	BOLZEN	PIN	AXE
11	5	90680	RINGSPLIT Ø 8X40 FLAD	RINGSPLINT	LINCH PIN	GOUPILLE
12	2	90690	NAGLE H Ø28X115(130)	BOLZEN	PIN	AXE
13	1	29376	NAGLE H Ø25X105(120)	BOLZEN	PIN	AXE
14	1	90677	SPLIT 8X50 MM GALV.	SPLINT	SPLIT PIN	GOUPILLE.

MAXICUT 200

33065

Pos.	Qty.	Part nr.	Benævnelse	Bezeichnung	Description	Designation
1	1	33576	HOVEDRAMME FOR MAXICUT 200	RAHME	FRAME	CADRE
2	1	33238	SNITTETROMLE KPL. KNIVE-LEJER-BOLTE	WALZE	ROLLER	ROULEAU



**MAXICUT 400
LIFTOPHÆNGT**

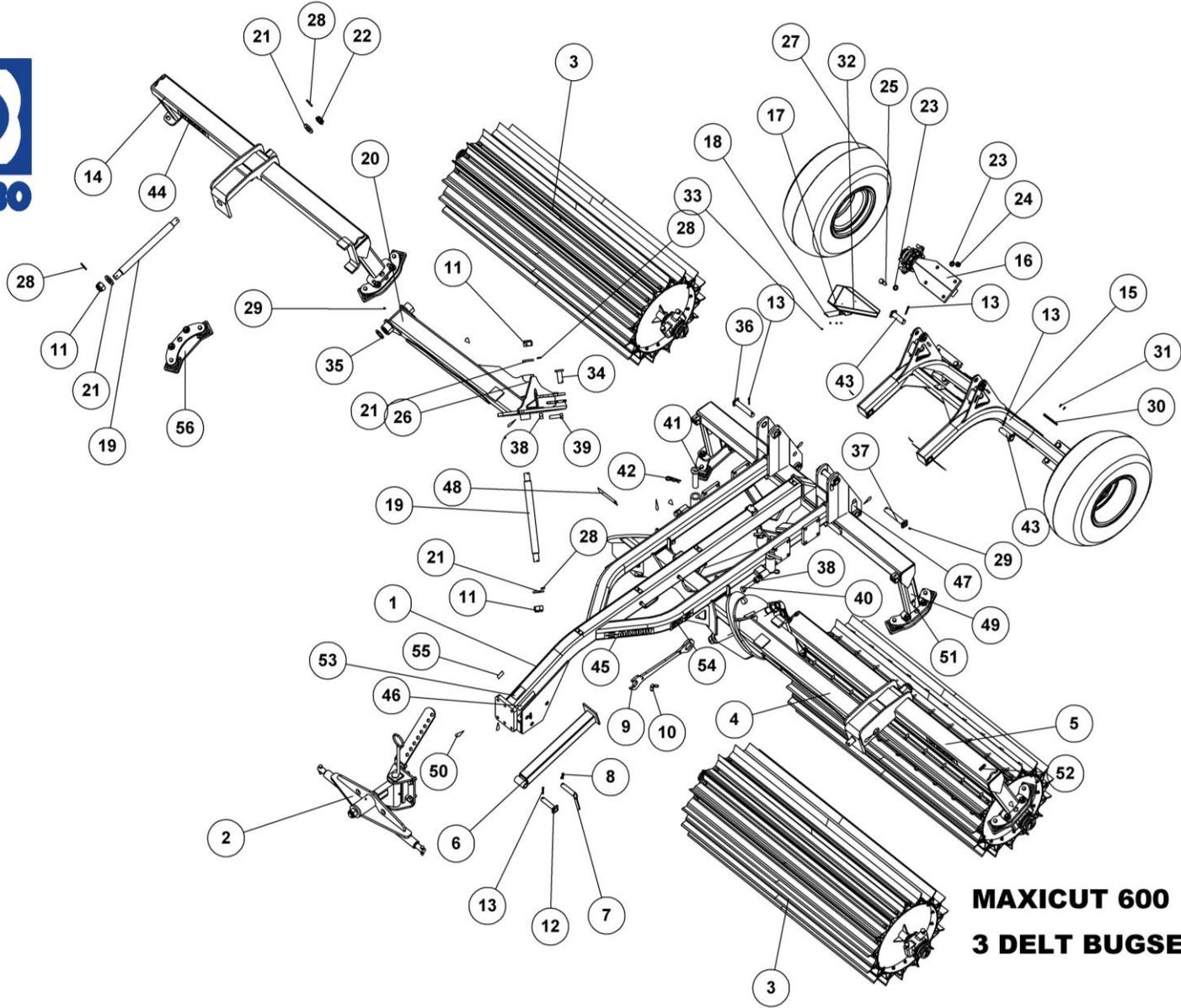
33052



MAXICUT 400 LIFTOPHÆNGT

33052

Pos.	Qty.	Part nr.	Benævnelse	Bezeichnung	Description	Designation
1	1	34110	HOVEDRAMME SVEJST	HAUPTRAHMEN	MAIN FRAME	CHASSIS
2	1	33667	HJULSTEL SVEJST	RAD GESTELL	WHEEL FRAME	CADRE DE ROUE
3	4	91309	PLASTKLAMME. BOLT. DÆKPLADE 3/8" KPL	PLASTIK KLAMMER	PLASTIC HOSE CLAMP	CROCHET EN PLASTIQUE
4	2	71251	FORSMURT TRYKSKIVE - Ø78/Ø52/2,6MM	VORGESCHMIERTE DRUCKSCHEIBE	GREASED THRUST WASHER	RONDELLE DE PRESSION LUBRIFIÉE D'USINE
5	2	72264	TOPSKIVE TIL CENTERNAGLE	SCHEIBE FÜR ZENTRALNAGEL	TOP WASHER FOR CENTER PIN	RONDELLE DE SOMMET POUR MOYEU CENTRAL
6	1	34117	OPHÆNG HØJRE DEL 1 SVEJST	AUFHÄNGUNG	LINKAGE	SUSPENSION
7	2	73335	NAGLE F Ø50X295(330)	BOLZEN	PIN	AXE
8	4	72384	KRONEMØTRIK M39X3, NV 60 GALV. KV. 8.8	ACHSENMUTTER	SHAFT NUT	ÉCROU D'ARBRE
9	1	34152	RULLEKASSE HØJRE INCL. HÅNDTAG	BOX	BOX	BOX
10	1	34125	PENDLERRAMME HØJRE	RAHME	FRAME	CADRE
11	1	34121	OPHÆNG VENSTRE DEL 1 SVEJST	AUFHÄNGUNG	LINKAGE	SUSPENSION
12	1	34126	PENDLERRAMME VENSTRE	RAHME	FRAME	CADRE
13	1	34151	RULLEKASSE VENSTRE INCL. HÅNDTAG	BOX	BOX	BOX
14	2	33238	SNITTETROMLE KPL. KNIVE-LEJER-BOLTE	WALZE	ROLLER	ROULEAU
15	4	33743	AFFJEDRING FOR MAXICUT	GUMMIKLOTZ	RUBBER BLOCK	BLOC EN CAOUTCHOUC
16	2	23460	HJUL 11.5/80-15.3 - 10 PLY AW	RAD	WHEEL	ROUE
17	2	33259	NAGLE FOR MAXICUT SPECIEL	BOLZEN	PIN	AXE
18	4	33247	TOPSKIVE TIL CENTERNAGLE	SCHEIBE	WASHER	RONDELLE
19	2	92518	KRONEMØTRIK M39X3, SORT KV. 17H	ACHSENMUTTER	SHAFT NUT	ÉCROU D'ARBRE
20	4	90764	RØRSTIFT Ø 8X80 MM	ROHRSTIFT	SPLIT PIN	AXE TUBULAIRE
21	2	90741	RØRSTIFT Ø 7X70	ROHRSTIFT	SPLIT PIN	AXE TUBULAIRE
22	1	57550	GAFFELNØGLE 60 MM	SCHLÜSSEL	SPANNER	CLE DE FOURCHETTE
23	2	92095	MØTRIK M16, VINGE GALV. KV. 8.8	FLÜGELMUTTER	WING NUT	ÉCROU D'AILE
24	8	72395	KUGLELEJE 6206 2RS	LAGER	BEARING	FIXATION
25	12	90662	SKIVE Ø62-Ø31-3,5 GALV	SCHEIBE	WASHER	RONDELLE
26	4	76482	NAGLE F Ø29,5X70(83)	BOLZEN	PIN	AXE
27	2	34153	TRÆKSTANG	STANGE	BAR	SUPPORT
28	2	92296	BOLT 12x40 8.8 GALV.	SCHRAUBE	SCREW	BOULON
29	2	92050	MØTRIK M12, SELVLÅS. GALV. KV. 8.8	MUTTER SELBSTSCHLIESSEND	SELFLOCKING NUT	ÉCROU DE SÉCURITÉ
30	2	90686	HÅRNAL 5MM	SPLINT	HAIRPIN	GOUPILLE
31	2	33345	NAGLE F Ø35X180 S	BOLZEN	PIN	AXE
32	8	90721	SMØRENIPPEL LIGE M8x1 MM	SCHMIERNIPPEL	GREASE NIPPLE	GRAISSEUR
33	4	90677	SPLIT 8X50 MM GALV.	SPLINT	SPLIT PIN	GOUPILLE
34	2	37910	NAGLE F Ø35X115	BOLZEN	PIN	AXE
35	2	90923	REFLEX RØD JUR 472 PLAST	REFLEX	REFLEX	REFLET
36	4	92401	GALOPSKRUE PZD. L/H 4.8 x 16	TAPTITE	TAPTITE	TAPTITE
37	8	90671	SKIVE Ø21-Ø37-3	UNTERLEGSscheibe	WASHER	RONDELLE DE SERRAGE
38	4	92334	BOLT 20x60 8.8 GALV.	SCHRAUBE	SCREW	BOULON
39	4	92052	MØTRIK M20, SELVLÅS. GALV. KV. 8.8	MUTTER SELBSTGESICHERT	SELF-LOCKING NUT	ÉCROU DE SÉCURITÉ
40	4	76456	SKIVE Ø13-Ø51-10	SHEIBE	WASHER	RONDELLE
41	4	92295	BOLT 12x30 8.8 GALV. (SÆTBOLT)	SCHRAUBE	SET SCREW	BOULON
42	1	34160	TRÆK MAXICUT 400, KOMPLET	ZUG	DRAWBAR	ATTELAGE
43	8	90925	TRANSFER "SMØRING - 8 HR"	TRANSFER	TRANSFER	TRANSFERT
44	1	90956	EFTERSPÆNDING AF MØTRIKKER	TRANSFER	TRANSFER	TRANSFERT
45	1	90910	TYPESKILT	TYPENSCHILD	IDENTIFICATION PLATE	PLAQUE D'IDENTIFICATION
46	1	90901	TRANSFER "DAL-BO A/S ADRESSE"	TRANSFER	TRANSFER	TRANSFERT
47	3	33267	TRANSFERS "MAXICUT MED STREGER"	TRANSFER	TRANSFER	TRANSFERT
48	3	90941	TRANSFERS "400 + STREGER"	TRANSFER	TRANSFER	TRANSFERT
49	4	90905	TRANSFER "DAL-BO"	TRANSFER	TRANSFER	TRANSFERT
50	2	90922	REFLEX JRU 1019 HVID	REFLEX	REFLEX	REFLET
51	4	90924	TRANSFER "SMØRING - 50 HR"	TRANSFER	TRANSFER	TRANSFERT
52	2	90921	REFLEX JRU 1018 GUL	REFLEX	REFLEX	REFLET
53	2	51349	SKIVE Ø51-Ø75-3 Giv	SCHEIBE	WASHER	RONDELLE
54	1	34559	LYGTESÆT 760/830/950/1030	LEUCHTSSATZ	LIGHT SET	ENSEMBLE DE PHARES
55	2	90176	FACETSKIVE M42 Ø43XØ78X7 FZB	SCHEIBE	WASHER	RONDELLE



MAXICUT 600
3 DELT BUGSERET

33062

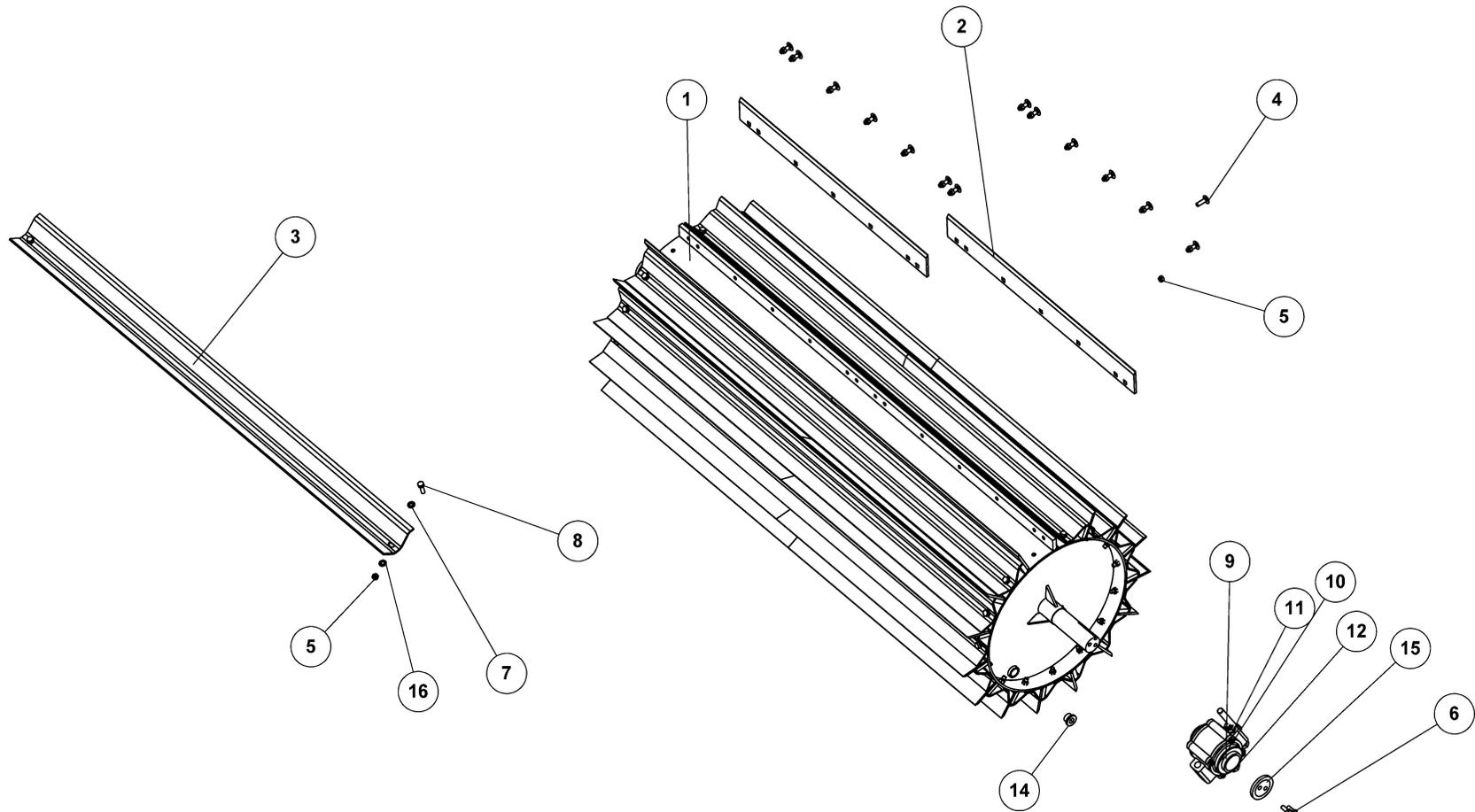


MAXICUT 600

3 DELT BUGSERET

33062

Pos.	Qty.	Part nr.	Benævnelse	Bezeichnung	Description	Designation
1	1	33018	HOVEDRAMME 2011	HAUPTRAHMEN	MAIN FRAME	CHASSIS
2	1	74270	TRÆK KAT. 3. KOMPLET	ZUG	DRAWBAR	ATELAGE
3	3	33238	SNITTETROMLE KPL. KNIVE-LEJER-BOLTE	WALZE	ROLLER	ROULEAU
4	1	33024	UDLÆGGERARM. 2011. V	AUSSENLIEGENDER BALKEN LINKS	BRACKET ARM. LEFT	BOUT-DEHORS GAUCHE
5	1	33316	PENDLERRAMME FOR MAXICUT VENSTRE	RAHME	FRAME	CADRE
6	1	74347	STØTTEBEN - EKSTRA LANG VERSION	STÜTZFUSS	JACK	BÉQUILLE
7	1	74313	NAGLE H Ø30X120(135)	BOLZEN	PIN	AXE
8	1	90680	RINGSPLIT Ø 8X40 FLAD	RINGSPLINT	LINCH PIN	GOUPILLE
9	1	57550	GAFFELNØGLE 60 MM	SCHLÜSSEL	SPANNER	CLE DE FOURCHETTE
10	1	92095	MØTRIK M16_VINGE GALV. KV. 8.8	FLÜGELMUTTER	WING NUT	ÉCROU D'AILE
11	6	72384	KRONEMØTRIK M39X3, NV 60 GALV. KV. 8.8	ACHSENMUTTER	SHAFT NUT	ÉCROU D'ARBRE
12	1	25452	NAGLE F Ø30X120(148)	BOLZEN	PIN	AXE
13	7	90677	SPLIT 8X50 MM GALV.	SPLINT	SPLIT PIN	GOUPILLE
14	1	33287	PENDLERRAMME FOR MAXICUT HØJRE	RAHME	FRAME	CADRE
15	1	33020	HJULSTEL SV. 2011	RAD GESTELL	WHEEL FRAME	CADRE DE ROUE
16	2	67220	NAV MED FLANGE INCL MØTRIK OG FJEDERSKIVE	NABE	HUB	MOYEU
17	1	34213	ADVARSELSREFLEKS - STOR	WARN DREIECK	WARNING TRIANGLE	ECRITEAU AVERTISSEUR
18	1	37580	ADVARSELSTREKANT BESLAG DALBO	BESCHLAG	MOUNTING PLATE	FIXATION
19	4	33259	NAGLE FOR MAXICUT SPECIEL	BOLZEN	PIN	AXE
20	1	33025	UDLÆGGERARM. 2011. H	AUSSENLIEGENDER BALKEN RECHTS	BRACKET ARME. RIGHT	BOUT-DEHORS DROITE
21	8	33247	TOPSKIVE TIL CENTERNAGLE	SCHIBE	WASHER	RONDELLE
22	2	92518	KRONEMØTRIK M39X3 FZB 17H	ACHSENMUTTER	SHAFT NUT	ÉCROU D'ARBRE
23	16	90671	SKIVE Ø21-Ø37-3	UNTERLEGSCHIBE	WASHER	RONDELLE DE SERRAGE
24	8	92052	MØTRIK M20_SELVLÅS. GALV. KV. 8.8	MUTTER SELBSTGESICHERT	SELF-LOCKING NUT	ÉCROU DE SÉCURITÉ
25	8	92342	BOLT M20X70 MM 8.8 GALV.	SCHRAUBE	SCREW	BOULON
26	4	90678	SPLIT Ø8X71 MM GALV.	SPLINTE	SPLIT PIN	GOUPILLE
27	2	25259	HJUL KPL. 400/60-15.5 14 PLY	RAD	WHEEL	ROUE
28	8	90764	RØRSTIFT Ø 8X60 MM	ROHRSTIFT	SPLIT PIN	AXE TUBULAIRE
29	12	90721	SMØRENIPPEL LIGE M8x1 MM	SCHMIERNIPPEL	GREASE NIPPLE	GRAISSEUR
30	2	90923	REFLEX RØD JUR 472 PLAST	REFLEX	REFLEX	REFLET
31	4	92401	GALOPSKRUE PZD. L/H 4.8 x 16	TAPTITE	TAPTITE	TAPTITE
32	4	92248	SKRUE M6X16. PH TORX GALV. KV. 8.8	SCHRAUBE	SCREW	BOULON
33	4	92027	MØTRIK M6. GALV. KV. 8.8	MUTTER	NUT	ÉCROU
34	4	33104	NAGLE Ø34.5X70	BOLZEN	PIN	AXE
35	4	71251	FORSMURT TRYKSKIVE - Ø78/Ø52/2.8MM	VORGESCHMIERTE DRUCKSCHIBE	GREASED THRUST WASHER	RONDELLE DE PRESSION LUBRIFIÉE D'USINE
36	2	80880	NAGLE F Ø35X160	BOLZEN	PIN	AXE
37	2	33345	NAGLE F Ø35X180 S	BOLZEN	PIN	AXE
38	4	92033	MØTRIK M24. GALV. KV. 8.8	MUTTER	NUT	ÉCROU
39	2	92350	BOLT 24x80 8.8 GALV. (SÆTBOLT)	SCHRAUBE	SET SCREW	BOULON
40	2	92352	BOLT 24x100 8.8 GALV.	SCHRAUBE	SCREW	BOULON
41	2	33097	Ø40 X 170. 33097	BOLZEN	PIN	AXE
42	2	90645	HÅRNÅL Ø6 X 114	SPLINT	HAIRPIN	GOUPILLE
43	2	72285	NAGLE F Ø35 X 95 (123)	BOLZEN	PIN	AXE
44	5	90905	TRANSFER "DAL-BO"	TRANSFER	TRANSFER	TRANSFERT
45	4	33267	TRANSFERS "MAXICUT MED STREGER"	TRANSFER	TRANSFER	TRANSFERT
46	1	90956	EFTERSPÆNDING AF MØTRIKKER	TRANSFER	TRANSFER	TRANSFERT
47	2	90927	TRANSFER "LØFTEKROG"	TRANSFER	TRANSFER	TRANSFERT
48	2	90922	REFLEX JRJ 1019 HVID	REFLEX	REFLEX	REFLET
49	2	90921	REFLEX JRJ 1019 GUL	REFLEX	REFLEX	REFLET
50	18	90925	TRANSFER "SMØRING - 8 HR"	TRANSFER	TRANSFER	TRANSFERT
51	6	90924	TRANSFER "SMØRING - 50 HR"	TRANSFER	TRANSFER	TRANSFERT
52	1	37716	SEKSKANTNØGLE GREENLINE	UMBRAKO	UMBRAKO SCREW	CLÉ MÂLE 6 PANS
53	1	90910	TYPESKILT	TYPENSCHILD	IDENTIFICATION PLATE	PLAQUE D'IDENTIFICATION
54	4	90943	TRANSFER "600 + STREGER"	TRANSFER	TRANSFER	TRANSFERT
55	1	90901	TRANSFER "DAL-BO A/S ADRESSE"	TRANSFER	TRANSFER	TRANSFERT
56	6	33743	AFFJEDRING FOR MAXICUT	GUMMIKLOTZ	RUBBER BLOCK	BLOC EN CAOUTCHOUC



SNITTETROMLE KPL. KNIVE-LEJER-BOLTE

WALZE
ROLLER
ROULEAU

33238

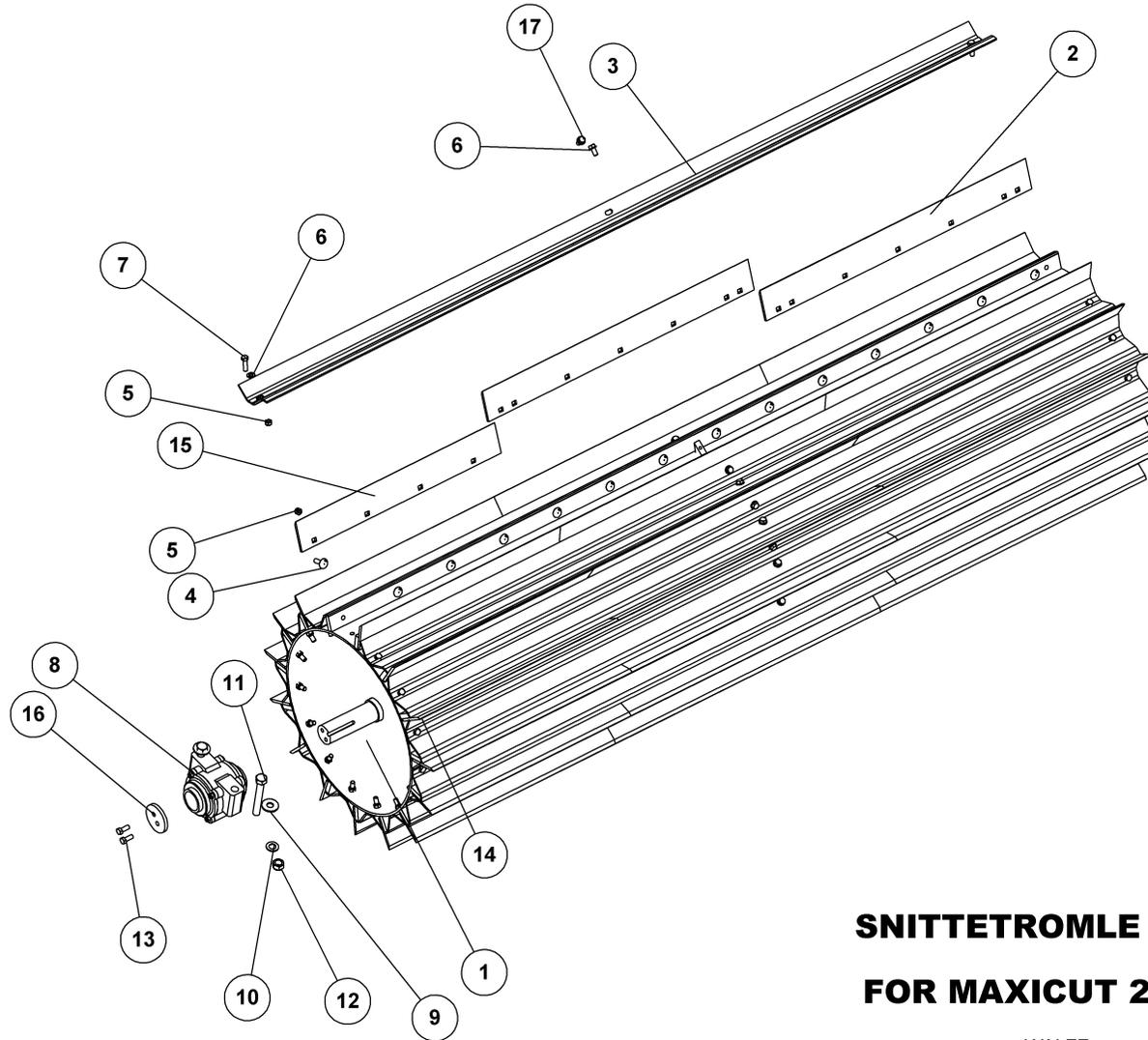


SNITTETROMLE KPL. KNIVE-LEJER-BOLTE

33238

WALZE
ROLLER
ROULEAU

Pos.	Qty.	Part nr.	Benævnelse	Bezeichnung	Description	Designation
1	1	33234	SNITTETROMLE UDEN KNIVE	WALZE	ROLLER	ROULEAU
2	30	33231	KNIV FOR MAXICUT	SPITZE	POINT	POINTE
3	15	33237	BESKYTTELSE IMELLEM KNIVE	VERSCHEISS STÜCK	WEARING PAD	COUSSIN D'USURE
4	210	92397	BOLT 12X40 GALV. 12.9 (BRÆDDEBOLT)	SCHRAUBE	BOARD BOLT	BOULON
5	240	92050	MØTRIK M12, SELVLÅS, GALV. KV. 8.8	MUTTER SELBSTSCHLIESSEND	SELFLOCKING NUT	ÉCROU DE SÉCURITÉ
6	4	92541	BOLT 12x30 SORT 12.9 (SÆTBOLT)	SCHRAUBE	SET SCREW	BOULON
7	30	90483	SP. SKIVE M12 Ø24/13X3 HÆRDET GLV.	UNTERLEGSCHIEBE	WASHER	RONDELLE DE SERRAGE
8	30	92296	BOLT 12x40 8.8 GALV.	SCHRAUBE	SCREW	BOULON
9	2	33239	LEJE-BLOK KPL. FOR MAXICUT Ø61	LAGER	BEARING	FIXATION
10	4	90671	SKIVE Ø21-Ø37-3	UNTERLEGSCHIEBE	WASHER	RONDELLE DE SERRAGE
11	4	92340	BOLT 20x140 8.8 GALV.	SCHRAUBE	SCREW	BOULON
12	4	92052	MØTRIK M20, SELVLÅS, GALV. KV. 8.8	MUTTER SELBSTGESICHERT	SELF-LOCKING NUT	ÉCROU DE SÉCURITÉ
13	2	90090	SKIVE TIL AKSELENDE - 2 HULLER	SCHIEBE FÜR ACHSENENDE - 2 LÖCHER	SHAFT END WASHER - 2-HOLED	RONDELLE POUR EXTRÉMITÉ D'ARBRE 2 TROUS
14	2	91085	SLUTPROP M/PAKNING 1"	SCHLUSSSTÖPSEL	END PLUG	BOUCHON DE FERMETURE
15	2	90092	SKIVE TIL 50 MM AKSELENDE	SCHIEBE	WASHER	RONDELLE
16	30	90669	SKIVE Ø13-Ø24-2,5	UNTERLEGSCHIEBE	WASHER	RONDELLE DE SERRAGE



**SNITTETROMLE KPL. KNIVE-LEJER-BOLTE
FOR MAXICUT 275 CM**

WALZE
ROLLER
ROULEAU

33208

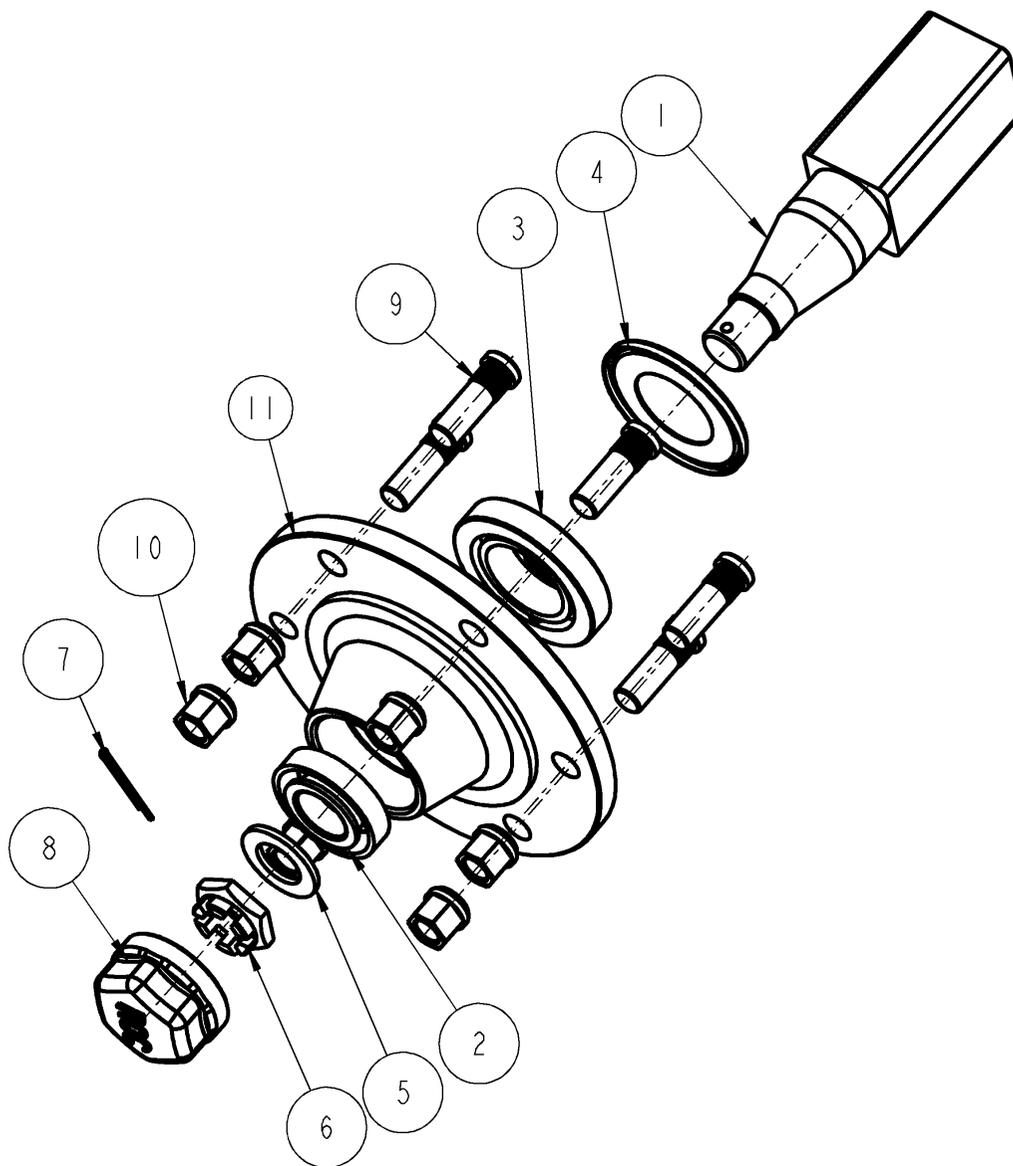


SNITTETROMLE KPL. KNIVE-LEJER-BOEUB MAXICUT 275 CM

33208

WALZE
ROLLER
ROULEAU

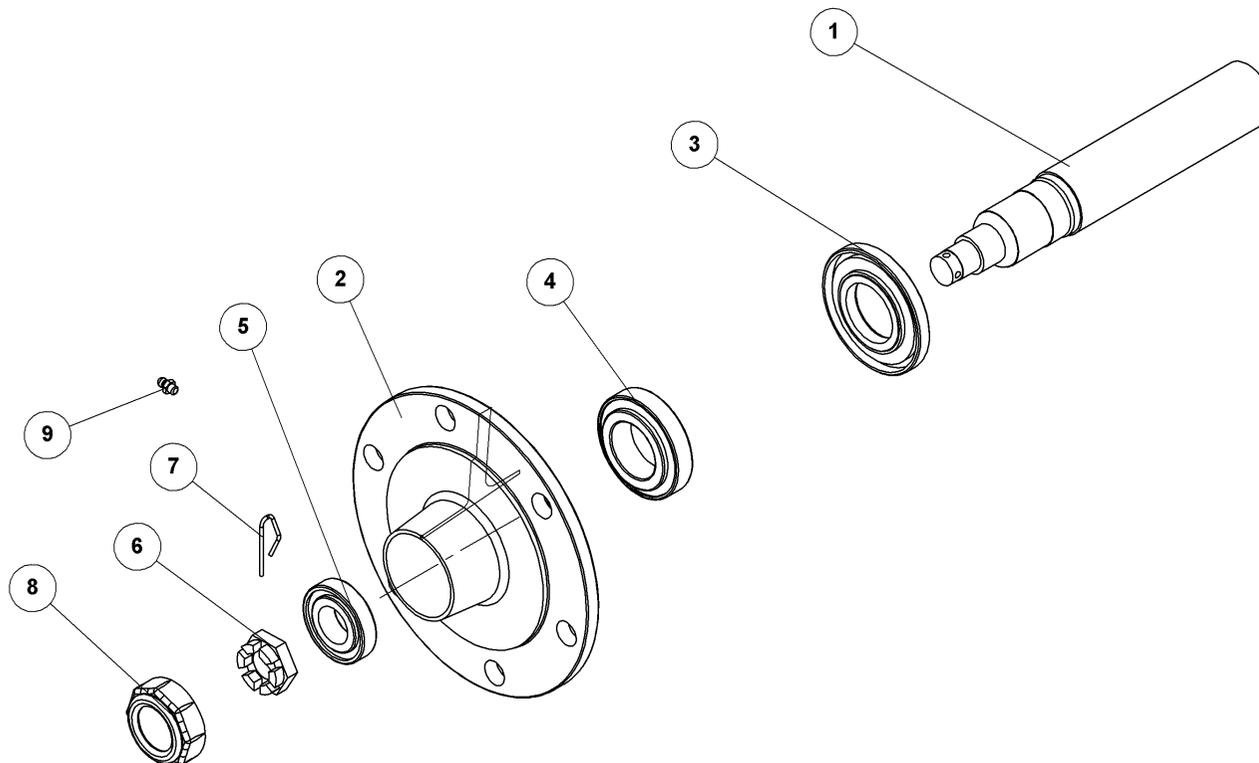
Pos.	Qty.	Part nr.	Benævnelse	Bezeichnung	Description	Designation
1	1	33596	SNITTERTROMLE UDEN KNIVE - 275 CM	WALZE	ROLLER	ROULEAU
2	30	33231	KNIV FOR MAXICUT	SPITZE	POINT	POINTE
3	15	33640	BESKYTTELSE IMELLEM KNIVE - 275 CM	VERSCHLEISS STÜCK	WEARING PAD	COUSSIN D'USURE
4	210	92397	BOLT 12X40 GALV. 12.9 (BRÆDDEBOLT)	SCHRAUBE	BOARD BOLT	BOULON
5	240	92050	MØTRIK M12 SELVLÅS. GALV. 8.8	MUTTER SELBSTSCHLIESSEND	SELFLOCKING NUT	ÉCROU DE SÉCURITÉ
6	60	90483	SP. SKIVE M12 Ø24/13X3 HÆRDET GLV.	UNTERLEGSCHIEBE	WASHER	RONDELLE DE SERRAGE
7	30	92296	BOLT 12x40 8.8 GALV.	SCHRAUBE	SCREW	BOULON
8	2	33239	LEJE-BLOK KPL. FOR MAXICUT Ø61	LAGER	BEARING	FIXATION
9	4	90651	SKIVE Ø20-Ø50-4	UNTERLEGSCHIEBE	WASHER	RONDELLE DE SERRAGE
10	4	90671	SKIVE Ø21-Ø37-3	UNTERLEGSCHIEBE	WASHER	RONDELLE DE SERRAGE
11	4	92340	BOLT 20x140 8.8 GALV.	SCHRAUBE	SCREW	BOULON
12	4	92052	MØTRIK M 20 SELVLÅS. GALV. 8	MUTTER SELBSTGESICHERT	SELF-LOCKING NUT	ÉCROU DE SÉCURITÉ
13	4	92541	BOLT 12x30 SORT 12.9 (SÆTBOLT)	SCHRAUBE	SET SCREW	BOULON
14	2	91085	SLUTPROP M/PAKNING 1"	SCHLUSSSTÖPSEL	END PLUG	BOUCHON DE FERMETURE
15	15	33230	KNIV FOR MAXICUT - KORT	SPITZE	POINT	POINTE
16	2	90092	SKIVE TIL 50 MM AKSELENDE	SCHIEBE	WASHER	RONDELLE
17	30	92294	BOLT 12x25 8.8 GALV. (SÆTBOLT)	SCHRAUBE	SET SCREW	BOULON



NAV KPL. MONROC Ø60/A450, NABE, HUB, MOYEU

33207

Pos.	Qty.	Part nr.	Benævneelse	Bezeichnung	Description	Designation
1	1	33210	AKSEL	WELLE	SHAFT	ARBRE
2	1	12849	LEJE 30207	LAGER	BEARING	FIXATION
3	1	12863	LEJE 30211	LAGER	BEARING	FIXATION
4	1	33211	TÆTNINGSRING	DICHTUNGSRING	SEAL	BAGUE D'ÉTANCHEITE
5	1	33212	SKIVE 31X52X4	SCHEIBE	WASHER	RONDELLE DE SERRAGE
6	1	33213	KRONEMØTRIK	ACHSENMUTTER	SHAFT NUT	ECROU D'ARBRE
7	1	33214	SPLIT	SPLINTE	SPLIT PIN	GOUPILLE
8	1	33215	NAVKAPSEL	NABEKAPSEL	HUB CAP	BOITE DE MOYEU
9	6	23452	NAVBOLT M18X1,5 – 40/54	SCHRAUBE	SCREW	BOULON
10	6	23453	NAVMØTRIK M18	MUTTER	NUT	ECROU



NAV MONROC MOYEU - Ø50X245 BO.3

NABE
HUB
MOYEU

23457



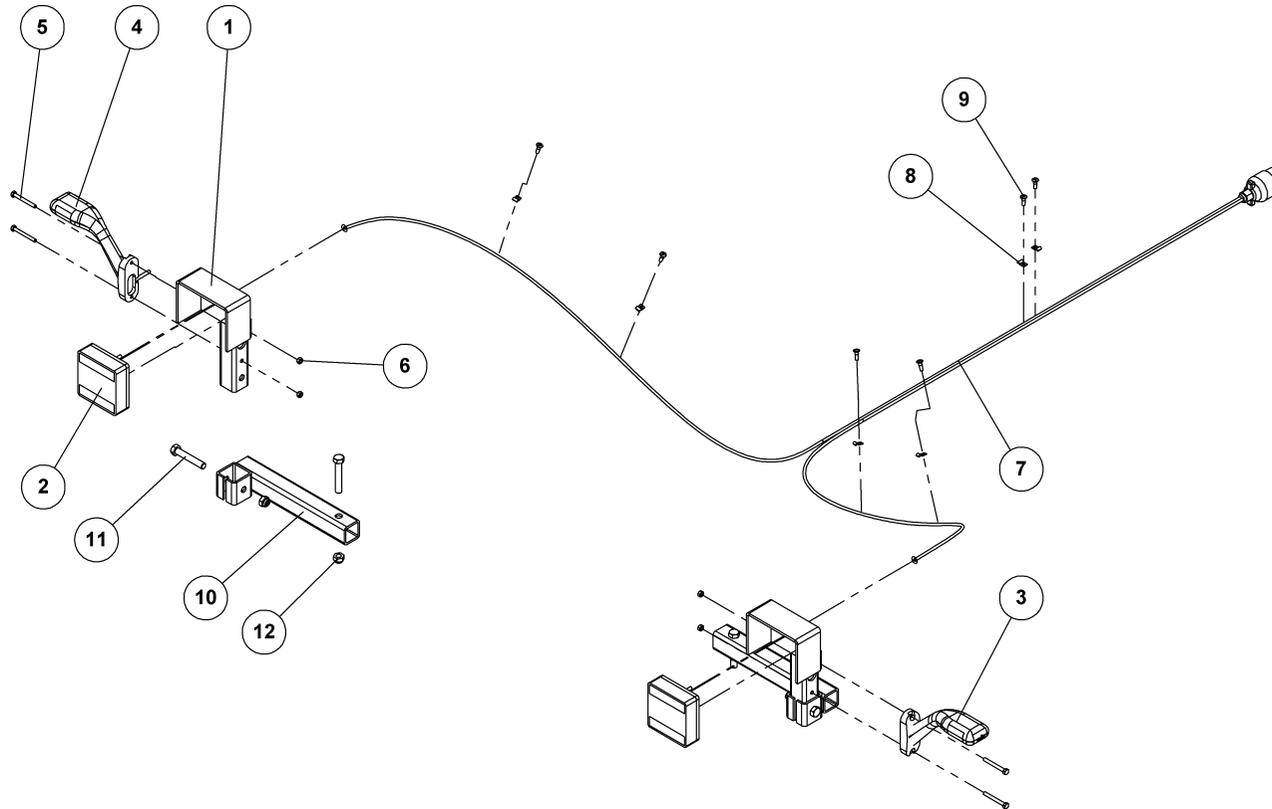
NAV MONROC MOYEU - Ø50X245 BO.3

23457

NABE
HUB
MOYEU

Pos.	Qty.	Part nr.	Benævnelse	Bezeichnung	Description	Designation
1	1	23458	AKSEL MONROC MOYEU - Ø50X245 BO.3	WELLE	SHAFT	ARBRE
2	1	23459	NAVHUS MONROC MOYEU - Ø50X245 BO.3	NABEGEHÄUSE	HUB HOUSING	BOÎTE DE MOYEU
3	1	23464	TÆTNING MONROC MOYEU - Ø50X245 BO.3	DICHTUNG	SEAL	JOINTS
4	1	23503	LEJE TYPE 30209- FL 45-6	LAGER	BEARING	FIXATION
5	1	23502	LEJE TYPE 30206- FL 45-6	LAGER	BEARING	FIXATION
6	1	23466	KRONEMØTRIK MONROC MOYEU - Ø50X245 BO.3	MUTTER	NUT	ÉCROU
7	1	23467	SPLIT MONROC MOYEU - Ø50X245 BO.3	SPLINTE	SPLIT PIN	GOUPILLE
8	1	80832	NAVKAPSEL FOR ADR NAV 80824	NABEKAPSEL	HUB CAP	BOÎTE DE MOYEU
9	1	80985	SMØRENIPPEL M8x1.25	SCHMIERNIPPEL	GREASE NIPPLE	GRAISSEUR

Lys kpl. MAXICUT, leuchtsatz, light set, ensemble de phares



LYS KPL. MAXICUT
LED

LEUCHTSSATZ
LIGHT SET
ENSEMBLE DE PHARES

33716



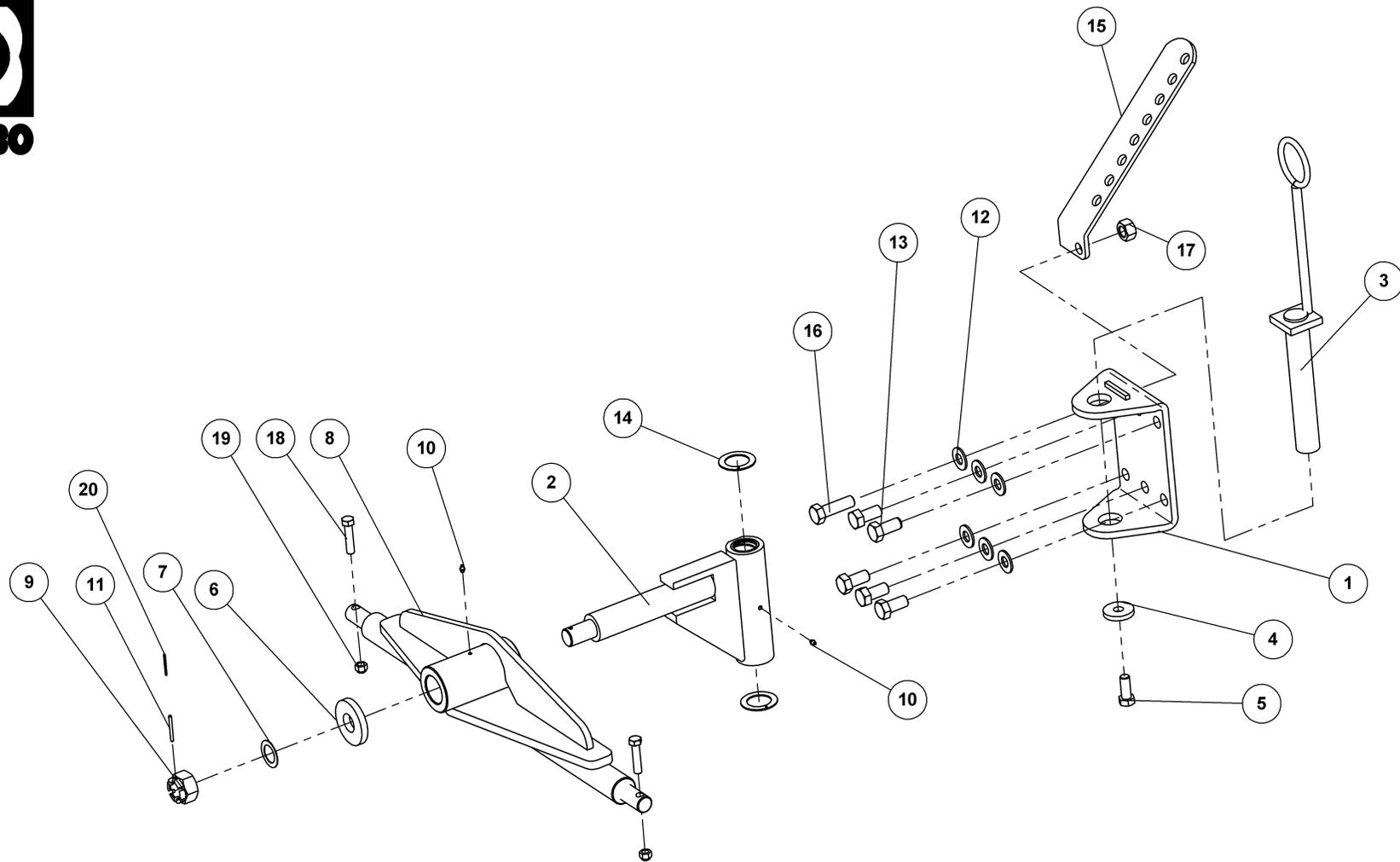
LYS KPL. MAXICUT

LED

33716

LEUCHTSSATZ
LIGHT SET
ENSEMBLE DE PHARES

Pos.	Qty.	Part nr.	Benævnelse	Bezeichnung	Description	Designation
1	2	71454	LYGTESTANDER FÆLLES	LEUCHTSTÄNDER	LIGHT STAND	BÂTON DES LUMIÈRES
2	2	89700	BAGLYGTE MINIPPOINT - LED	RÜCKLICHT	MINIPOINT BACKLIGHTS W/OUT LICENSE PLATE LIGHT	PHARE ARRIÈRE
3	1	89716	MARKERINGSLYS HØJRE - LED	LEUCHTE RECHTS	MARKING LIGHTS, RIGHT	LUMIÈRE DE SIGNALISATION GAUCHE
4	1	89715	MARKERINGSLYS VENSTRE - LED	LEUCHTE LINKS	MARKING LIGHTS, LEFT	LUMIÈRE DE SIGNALISATION GAUCHE
5	4	92253	BOLT M6X55, U/SKAFT GALV. KV. 8.8	SCHRAUBE	SCREW	BOULON
6	4	92027	MØTRIK M6, GALV. KV. 8.8	MUTTER	NUT	ÉCROU
7	1	89730	KABELSÆT 2x7M - 7-POL STIK - LED	KABELSATZ	CABLE ASSEMBLY	ENSEMBLE DE CÂBLES
8	6	88146	KABELBØJLER 5 mm	KABELHALTER	CABLE BRACKET	COLLIER DE CÂBLE
9	6	92401	GALOPSKRUE PZD. L/H 4.8 x 16	TAPTITE	TAPTITE	TAPTITE
10	2	25365	ARM F/LYS T/MINIMAX 1230	ARM	ARM	BRAS
11	4	92299	BOLT 12x70 8.8 GALV.	SCHRAUBE	SCREW	BOULON
12	4	92050	MØTRIK M12, SELVLÅS, GALV. KV. 8.8	MUTTER SELBSTSCHLIESSEND	SELFLOCKING NUT	ÉCROU DE SÉCURITÉ



TRÆK KAT. 3, KOMPLET

ZUG
DRAWBAR
ATTELAGE

74270

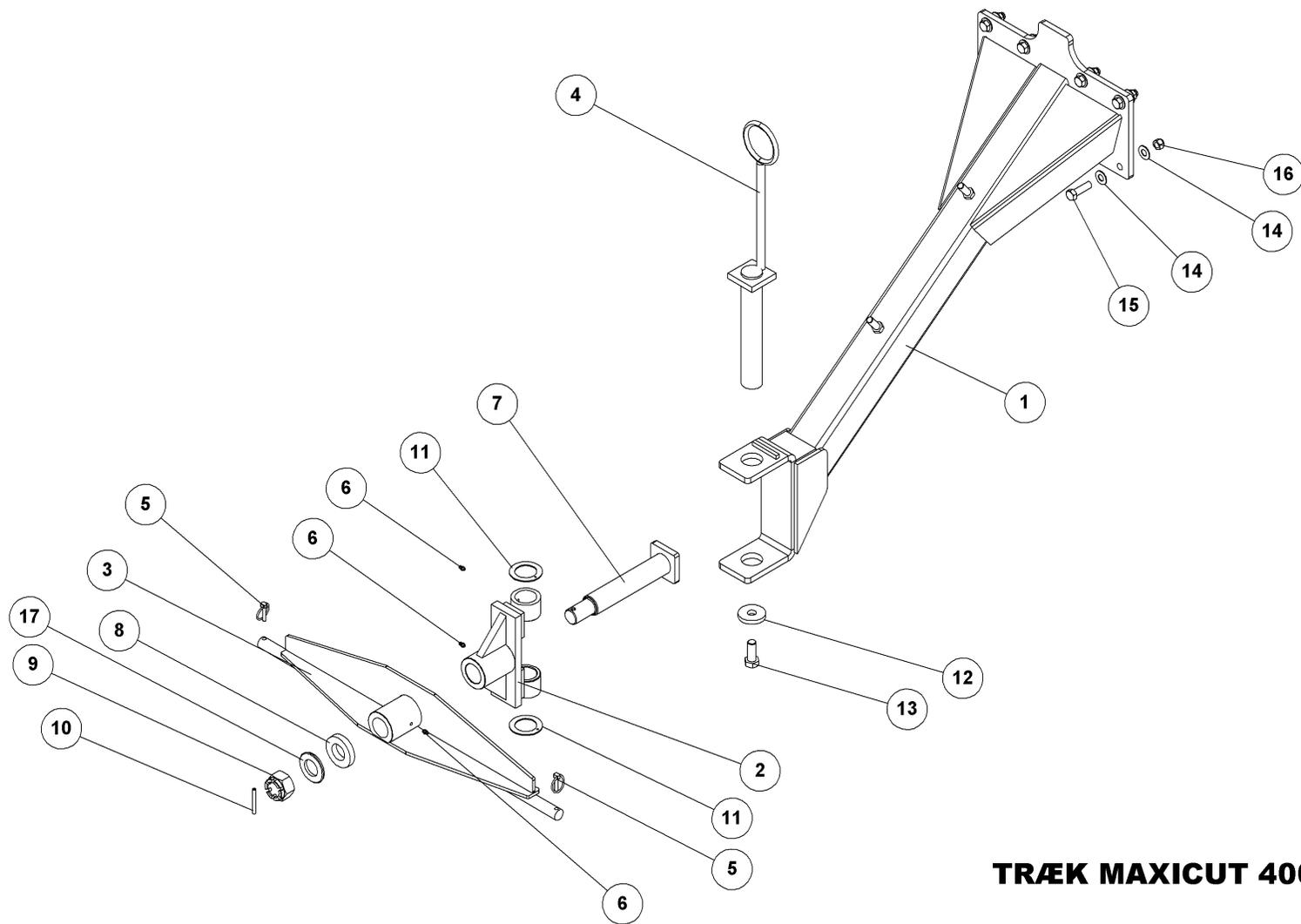


TRÆK KAT. 3, KOMPLET

74270

ZUG
DRAWBAR
ATTELAGE

Pos.	Qty.	Part nr.	Benævnelse	Bezeichnung	Description	Designation
1	1	74273	FLANGE TIL TRÆK KPL.	ZUGFLANSCH GEBEUGT	FLANGE	ALIE D'ATTELAGE COUBÉE
2	1	74272	TRÆK NAV	ZUG	DRAWBAR HUB	ATTELAGE
3	1	74300	NAGLE F Ø50X298(318)M20	BOLZEN	PIN	AXE
4	1	74529	SKIVE Ø21-Ø69-10	UNTERLEGSSCHEIBE	WASHER	RONDELLE DE SERRAGE
5	1	92335	BOLT 20x50 8.8 GALV. (SÆTBOLT)	SCHRAUBE	SET SCREW	BOULON
6	1	71380	SKIVE Ø41-Ø100-15	SCHEIBE	WASHER	RONDELLE
7	1	90635	SKIVE Ø40-Ø60-1,5	SCHEIBE ROSTFREI	WASHER	RONDELLE INROUILLABLE
8	1	74274	TRÆK KAT. 3 AXR-H	ZUG	DRAWBAR	ATTELAGE
9	1	72384	AKSELMØTRIK M39x3, NV 60 GLV. KI.8	ACHSENMUTTER	SHAFT NUT	ÉCROU D'ARBRE
10	2	90721	SMØRENIPPEL LIGE M8x1 MM	SCHMIERNIPPEL	GREASE NIPPLE	GRAISSEUR
11	1	90688	RØRSTIFT Ø 6X60 MM	ROHRSTIFT	SPLIT PIN	AXE TUBULAIRE
12	6	90665	SKIVE Ø24-Ø49-4	UNTERLEGSSCHEIBE	WASHER	RONDELLE DE SERRAGE
13	5	92427	BOLT 24x50 GALV 8.8 (SÆTBOLT)	SCHRAUBE	SET SCREW	BOULON
14	2	71251	FORSMURT TRYKSKIVE - Ø78/Ø52/2,6MM	VORGESCHMIERTE DRUCKSCHEIBE	GREASED THRUST WASHER	RONDELLE DE PRESSION LUBRIFIÉE D'USINE
15	1	80793	SLANGEHOLDER MAXIDISC	SCHLAUCHHALTER	HOSE CLAMP	SUPPORT DE TUYAU
16	1	92350	BOLT 24x80 8.8 GALV. (SÆTBOLT)	SCHRAUBE	SET SCREW	BOULON
17	1	92033	MØTRIK M24 GALV. KL. 8.8	MUTTER	NUT	ÉCROU
18	4	92319	BOLT 16x70 8.8 GALV.	SCHRAUBE	SCREW	BOULON
19	4	92051	MØTRIK M16 SELVLÅS. GLV.8	MUTTER	NUT	ÉCROU
20	1	90689	RØRSTIFT Ø3,5X50	ROHRSTIFT	SPLIT PIN	AXE TUBULAIRE



TRÆK MAXICUT 400, KOMPLET

ZUG
DRAWBAR
ATTELAGE

34160



TRÆK MAXICUT 400, KOMPLET

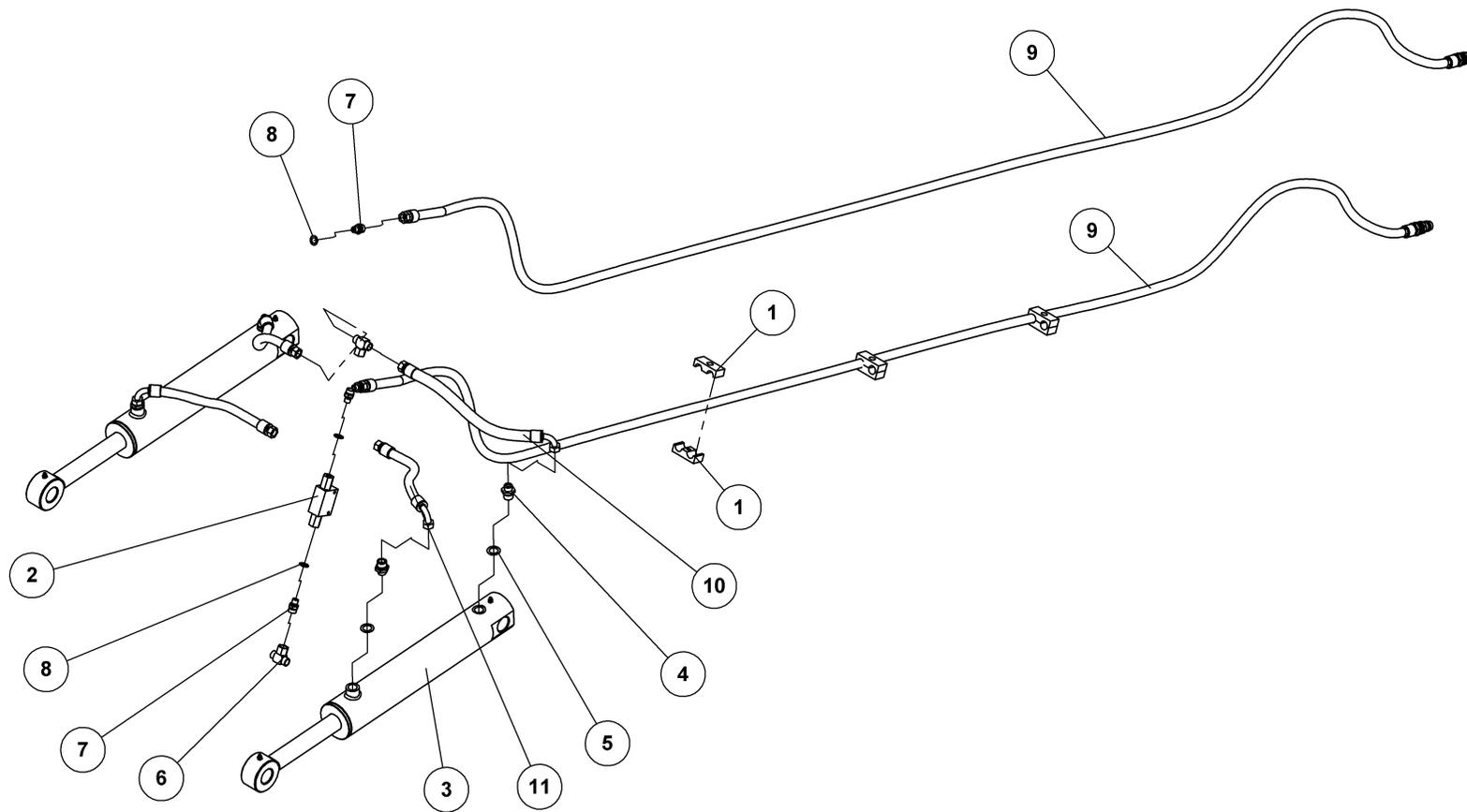
34160

ZUG
DRAWBAR
ATTELAGE

Pos.	Qty.	Part nr.	Benævnelse	Bezeichnung	Description	Designation
1	1	34154	TRÆK FORLÆNGER	ZUG VERLÄNGERUNG	DRAWBAR EXTENSION	ALLONGEMENT D'ATTELAGE
2	1	34143	TRÆK NAV	ZUG	DRAWBAR HUB	ATTELAGE
3	1	34147	TRÆK	ZUG	DRAWBAR	ATTELAGE
4	1	74300	NAGLE F Ø50X298(318)M20	BOLZEN	PIN	AXE
5	2	90680	RINGSPLIT Ø 8X40 FLAD	RINGSPLINT	LINCH PIN	GOUPILLE
6	3	90721	SMØRENIPPEL LIGE M8x1 MM	SCHMIERNIPPEL	GREASE NIPPLE	GRAISSEUR
7	1	73335	NAGLE F Ø50X295(330)	BOLZEN	PIN	AXE
8	1	72264	TOPSKIVE TIL CENTERNAGLE	SCHIBE FÜR ZENTRALNAGEL	TOP WASHER FOR CENTER PIN	RONDELLE DE SOMMET POUR MOYEU CENTRAL
9	1	72384	KRONEMØTRIK M39X3, NV 60 GALV. KV. 8.8	ACHSENMUTTER	SHAFT NUT	ÉCROU D'ARBRE
10	1	90741	RØRSTIFT Ø 7X70	ROHRSTIFT	SPLIT PIN	AXE TUBULAIRE
11	2	71251	FORSMURT TRYKSKIVE - Ø78/Ø52/2.6MM	VORGESCHMIERTE DRUCKSCHEIBE	GREASED THRUST WASHER	RONDELLE DE PRESSION LUBRIFIÉE D'USINE
12	1	74529	SKIVE Ø21-Ø69-10	UNTERLEGSCHIBE	WASHER	RONDELLE DE SERRAGE
13	1	92335	BOLT 20x50 8.8 GALV. (SÆTBOLT)	SCHRAUBE	SET SCREW	BOULON
14	16	90663	SKIVE Ø17/Ø35X2 MM	SCHEIBE	WASHER	RONDELLE
15	8	92314	BOLT 16X55 MM 8.8 GALV.	SCHRAUBE	SCREW	BOULON
16	8	92051	MØTRIK M16, SELVLAS, GALV. KV. 8.8	MUTTER	NUT	ÉCROU
17	1	90176	FACETSKIVE M42 Ø43X78X7 FZB	SCHEIBE	WASHER	RONDELLE

Hydraulik

Hydraulik for hjulstel MAXICUT, hydraulik für rad gestell, hydraulics for wheel frame, hydraulique cadre de roue



HYDR. FOR HJULSTEL MAXICUT

HYDRAULIK FÜR RAD GESTELL
HYDRAULICS FOR WHEEL FRAME
HYDRAULIQUE CADRE DE ROUE

33269

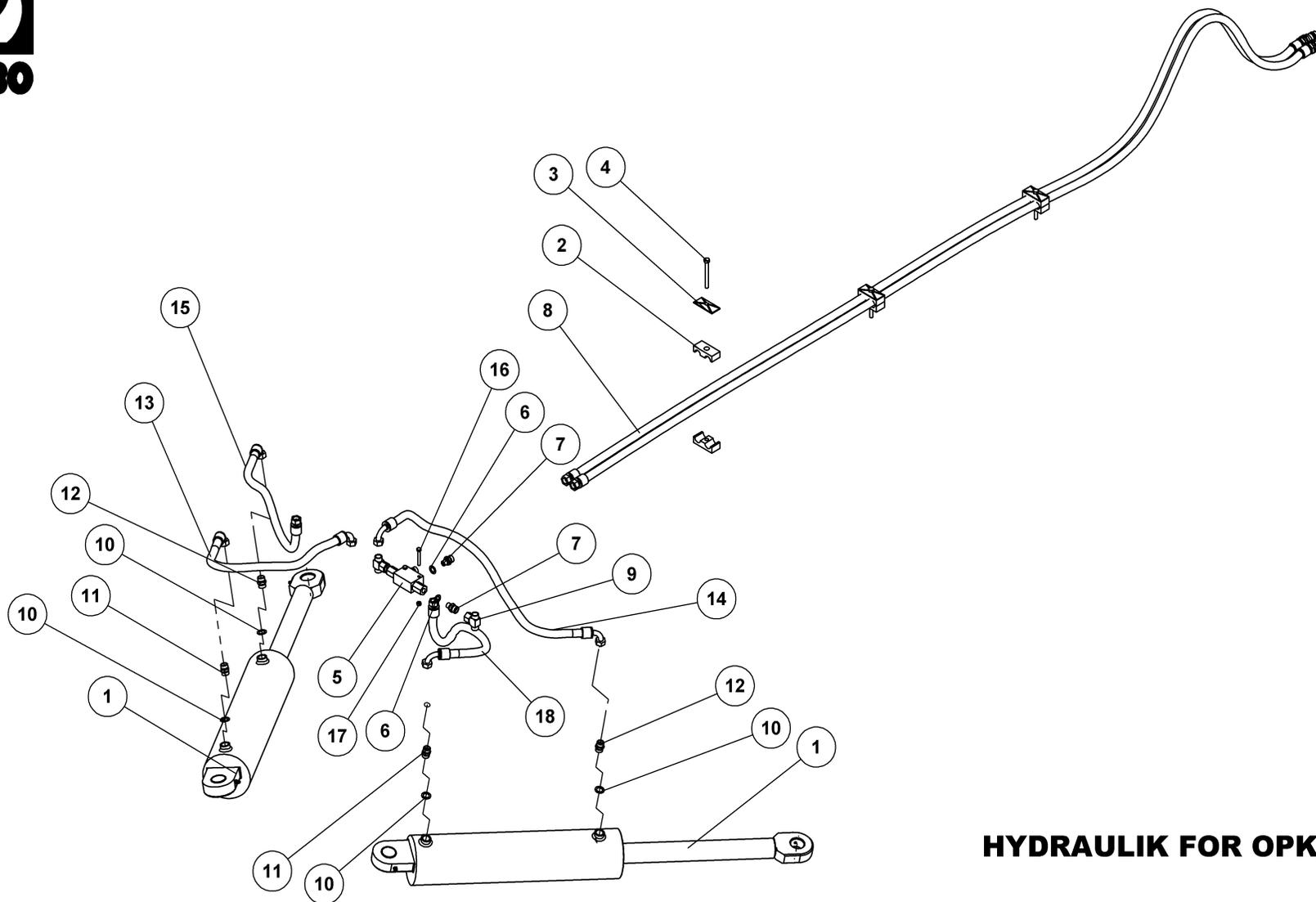


HYDR. FOR HJULSTEL MAXICUT

33269

HYDRAULIK FÜR RAD GESTELL
HYDRAULICS FOR WHEEL FRAME
HYDRAULIQUE CADRE DE ROUE

Pos.	Qty.	Part nr.	Benævnelse	Bezeichnung	Description	Designation
1	6	91305	PLASTKLAMME 3/8" DB	PLASTIK KLAMMER	PLASTIC HOSE CLAMP	CROCHET EN PLASTIQUE
2	1	51311	PILOTSTYRET KONTRAVENTIL 1/4 - DOBBELT	PILOTGESTEUERTES SPERRVENTIL DOPPELT	PILOT-OPERATED CHECK VALVE, DOUBLE	CLAPET DE BLOCAGE PILOTE DOUBLE
3	2	91805	CYLINDER 80/40X350	ZYLINDER	CYLINDER	CYLINDRE
4	4	91107	LIGE FORSKRUNING P-GEV 12LR1/2"	VERSCHRAUBUNG	HEXAGON NIPPLE CONNECTOR	RACCORD DE JONCTIONS MÂLES
5	4	91029	1/2" BONDED SEALS PAKRING	BONDED SEALS PACKRING	BONDED SEAL WASHER	JOINT BONDED SEALS
6	2	91024	STILB. T-FORSKR. Ø 12-L M/OR-D	WINKELBEFESTIGUNG	CONNECTOR	JOINT D'ANGLE
7	4	91045	LIGE FORSKRUNING M18 x 1/4"	GERADE VERSCHRAUBUNG	STRAIGHT CONNECTION	JOINT DROIT
8	4	91027	1/4" BONDED SEALS PAKRING	BONDED SEALS PACKRING	BONDED SEAL WASHER	JOINT BONDED SEALS
9	2	33270	SLANGE HAN + M18L=4600	SCHLAUCH	HOSE	TUYAU
10	2	33271	SLANGE M18V + M18L = 280MM	SCHLAUCH	HOSE	TUYAU
11	2	33272	SLANGE M18V + M18L = 380MM	SCHLAUCH	HOSE	TUYAU



HYDRAULIK FOR OPKLAP MAXICUT

HYDRAULIK AUS/ZUSAMMENKLAPPEN
HYDRAULIC FOLDING
HYDRAULIQUE DE REPLIAGE

33273

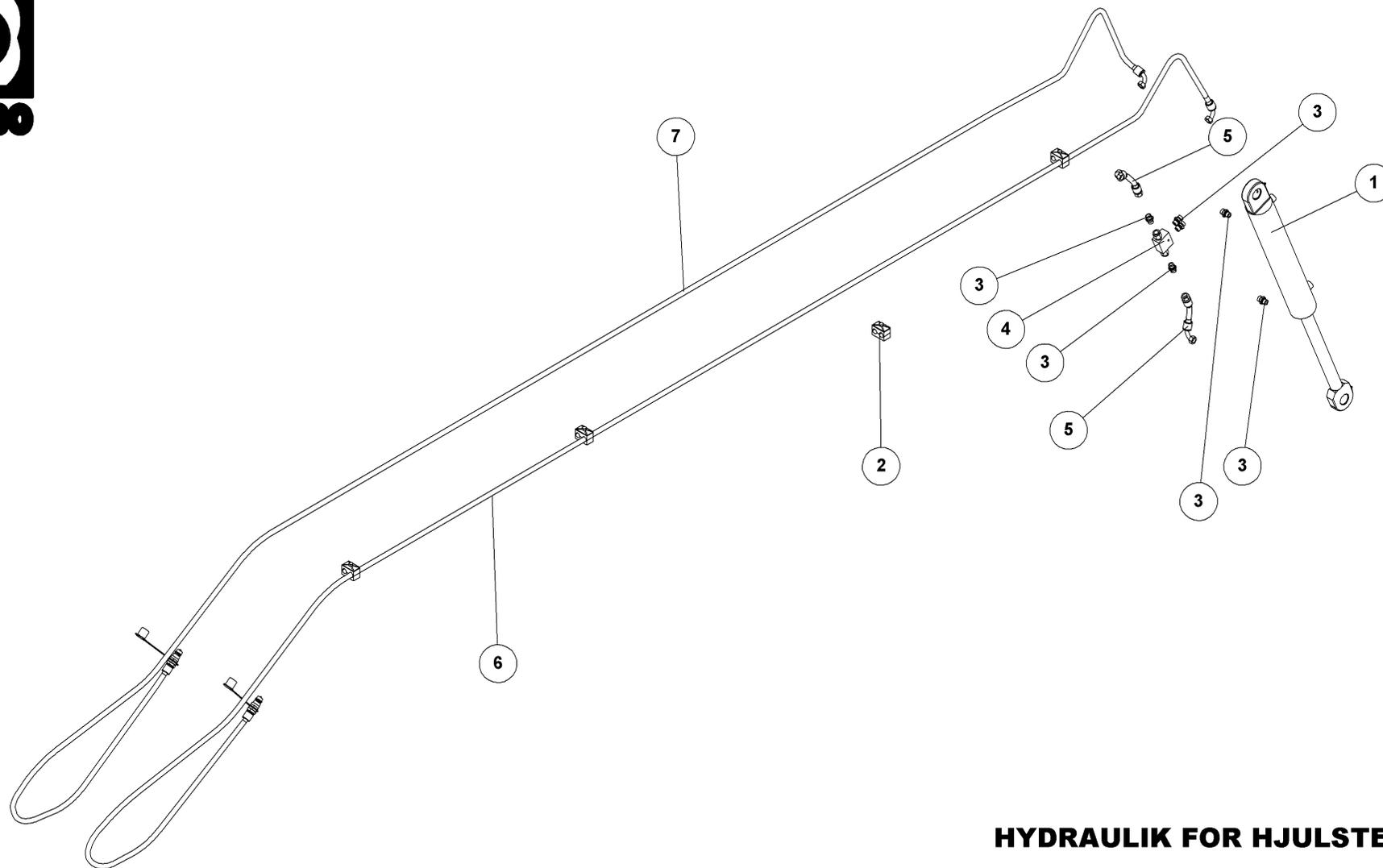


HYDRAULIK FOR OPKLAP MAXICUT

33273

HYDRAULIK AUS/ZUSAMMENKLAPPEN
HYDRAULIC FOLDING
HYDRAULIQUE DE REPLIAGE

Pos.	Qty.	Part nr.	Benævnelse	Bezeichnung	Description	Designation
1	2	33286	CYLINDER 110X50X400 FORSKUDT ENDE	ZYLINDER	RAN	VERRIN
2	6	91305	PLASTKLAMME 3/8" DB	PLASTIK KLAMMER	PLASTIC HOSE CLAMP	CROCHET EN PLASTIQUE
3	3	91308	DÆKPLADE T/SLANGEHOLDER	DECKPLATTE FÜR DEN SCHLAUCHHALTER	COVER FOR HOSE CLAMP	DESSUS POUR SUPPORT-TUYAU
4	3	92265	BOLT 8x80 8.8 GALV.	SCHRAUBE	SCREW	BOULON
5	1	51311	PILOTSTYRET KONTRAVENTIL 1/4 - DOBBELT	PILOTGESTEUERTES SPERRVENTIL DOPPELT	PILOT-OPERATED CHECK VALVE, DOUBLE	CLAPET DE BLOCAGE PILOTE DOUBLE
6	4	91027	1/4" BONDED SEALS PAKRING	BONDED SEALS PACKRING	BONDED SEAL WASHER	JOINT BONDED SEALS
7	4	91045	LIGE FORSKRUNING M18 x 1/4"	GERADE VERSCHRAUBUNG	STRAIGHT CONNECTION	JOINT DROIT
8	2	33274	SLANGE HAN + M18 L L=3900	SCHLAUCH	HOSE	TUYAU
9	2	91024	STILB. T-FORSKR.Ø 12-L M/OR-D	WINKELBEFESTIGUNG	CONNECTOR	JOINT D'ANGLE
10	4	91028	3/8" BONDED SEALS PAKRING	BONDED SEALS PACKRING	BONDED SEAL WASHER	JOINT BONDED SEALS
11	2	91134	DRÆVL-BRYSTNIPPEL M18 X 3/8" - ¥1,0	DROSSEL-VERSCHRAUBUNG	THROTTLE, HEXAGON NIPPLE CONNECTOR	RACCORD DE JONCTIONS MÂLES-GRIVE
12	2	91003	BRYSTNIPPEL M18 / 3/8" RG GALV.	VERSCHRAUBUNG	HEXAGON NIPPLE CONNECTOR	RACCORD DE JONCTIONS MÂLES
13	1	33276	SLANGE M18 V + M18 V L=670	SCHLAUCH	HOSE	TUYAU
14	1	33277	SLANGE M18 V + M18 V L=775	SCHLAUCH	HOSE	TUYAU
15	1	33278	SLANGE M18 V + M18 L L=600	SCHLAUCH	HOSE	TUYAU
16	2	92252	BOLT 6x45 8.8 GALV.	SCHRAUBE	SCREW	BOULON
17	2	92027	MØTRIK M6 GALV. kl.8	MUTTER	NUT	ÉCROU
18	1	33275	SLANGE M18 V + M18 L L=530 MM	SCHLAUCH	HOSE	TUYAU



HYDRAULIK FOR HJULSTEL MAXICUT 400

HYDRAULIK FÜR RAD GESTELL
HYDRAULICS FOR WHEEL FRAME
HYDRAULIQUE CADRE DE ROUE

34156



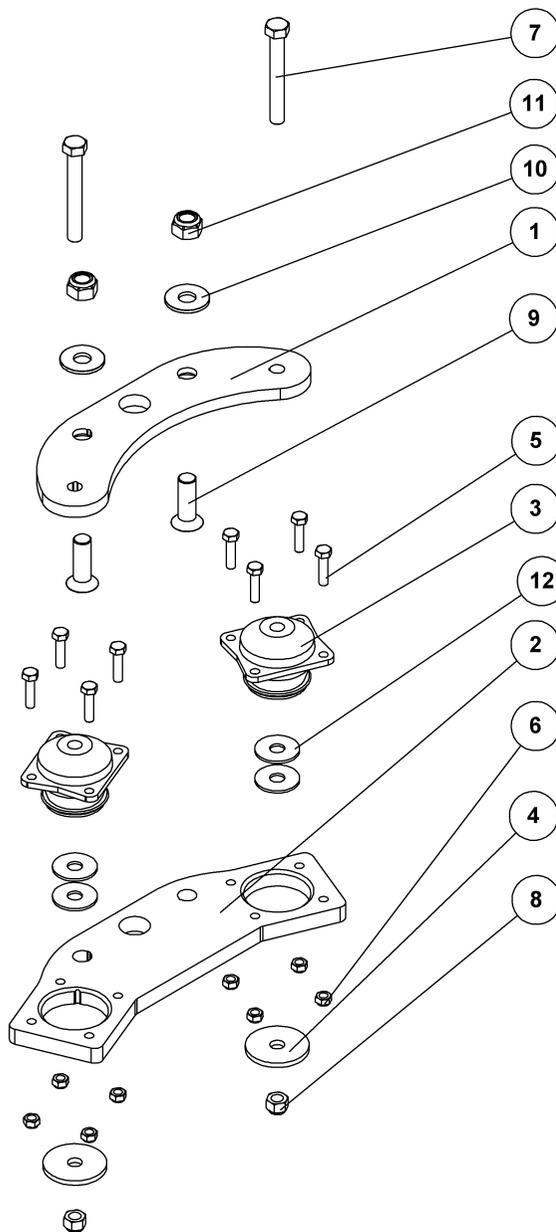
HYDRAULIK FOR HJULSTEL

MAXICUT 400

34156

HYDRAULIK FÜR RAD GESTELL
HYDRAULICS FOR WHEEL FRAME
HYDRAULIQUE CADRE DE ROUE

Pos.	Qty.	Part nr.	Benævnelse	Bezeichnung	Description	Designation
1	1	91825	CYLINDER 80/40X400	ZYLINDER		CYLINDRE
2	4	91309	PLASTKLAMME BOLT DÆKPLADE 3/8" KPL	PLASTIK KLAMMER	PLASTIC HOSE CLAMP	CROCHET EN PLASTIQUE
3	6	91077	LIGE FORSKRUENING M18 x 3/8"	GERADE VERSCHRAUBUNG	STRAIGHT CONNECTION	JOINT DROIT
4	1	51316	PILOTSTYRET KONTRAVENTIL 3/8 - DOBBELT	PILOTGESTEUERTES SPERRVENTIL DOBBELT	PILOT-OPERATED CHECK VALVE, DOUBLE	CLAPET DE BLOCAGE PILOTE DOUBLE
5	2	34157	SLANGE M18L + M18V L=130 MM	SCHLAUCH	HOSE	TUYAU
6	1	34158	SLANGE HAN + M18V L=7000 MM	SCHLAUCH	HOSE	TUYAU
7	1	34159	SLANGE HAN + M18V L=7000 MM	SCHLAUCH	HOSE	TUYAU



**AFFJEDRING FOR MAXICUT
PR. LEJE**

33743



AFFJEDRING FOR MAXICUT

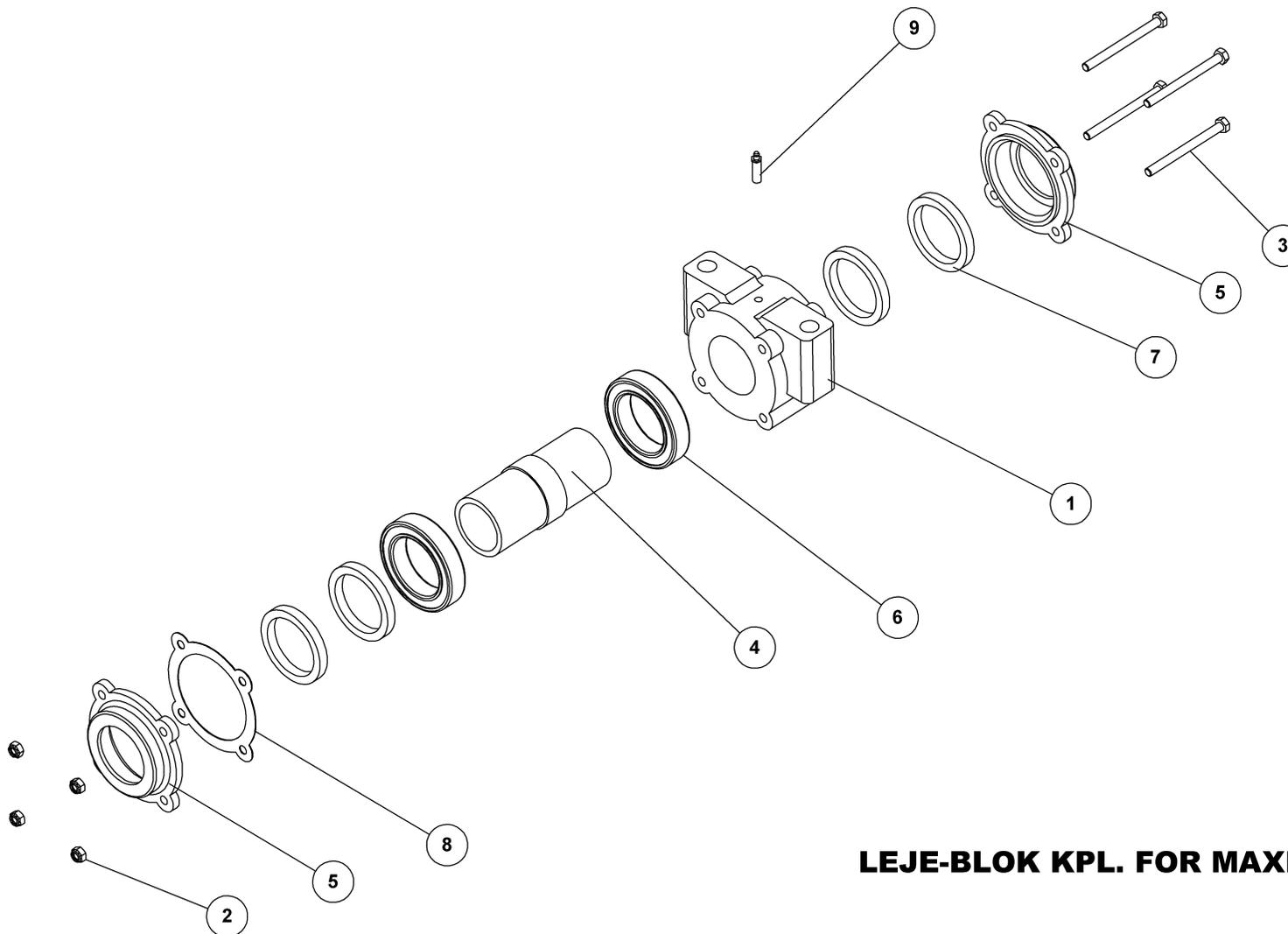
PR. LEJE

33743

GUMMIKLOTZ
RUBBER BLOCK
BLOC EN CAOUTCHOUC

Pos.	Qty.	Part nr.	Benævnelse	Bezeichnung	Description	Designation
1	1	33783	BUNDPL. F/ CHASSIS, KRUM	BESCHLAG	MOUNTING PLATE	FIXATION
2	1	33740	BUNDPL. F/ LEJE, KRUM	BESCHLAG	MOUNTING PLATE	FIXATION
3	2	33741	DÆMPER (METACONE) 70 IRH	GUMMIKLOTZ	RUBBER BLOCK	BLOC EN CAOUTCHOUC
4	2	33742	SKIVE Ø71/Ø16.5/6 MM, DÆMPER 33741	SCHEIBE	WASHER	RONDELLE
5	8	92275	BOLT M10X40, M/SKAFT GALV. 8.8	SCHRAUBE	SCREW	BOULON
6	8	92049	MØTRIK M10, SELVLÅS, GALV. KV. 8.8	MUTTER	SELF-LOCKING NUT	ÉCROU
7	2	92324	BOLT 16X120 MM 8.8 GALV.	SCHRAUBE	SCREW	BOULON
8	2	92051	MØTRIK M16, SELVLÅS, GALV. KV. 8.8	MUTTER	NUT	ÉCROU
9	2	92422	BOLT M20X60, UNDERSÆNKET GALV. KV. 8.8	SCHRAUBE	COUNTERSUNK SCREW	BOULON
10	2	90651	SKIVE Ø20-Ø50-4	UNTERLEGSCHIEBE	WASHER	RONDELLE DE SERRAGE
11	2	92052	MØTRIK M20, SELVLÅS, GALV. KV. 8.8	MUTTER SELBSTGESICHERT	SELF-LOCKING NUT	ÉCROU DE SÉCURITÉ
12	4	90658	SKIVE Ø17-Ø50-3	UNTERLEGSCHIEBE	WASHER	RONDELLE DE SERRAGE

Lejeblok kpl. For MAXICUT Ø61, lagerblok, bearing block, bloc-palier



LEJE-BLOK KPL. FOR MAXICUT Ø61

LAGERBLOCK
BEARING - BLOCK
BLOC-PALIER

33239



LEJE-BLOK KPL. FOR MAXICUT Ø61

33239

LAGERBLOCK
BEARING - BLOCK
BLOC-PALIER

Pos.	Qty.	Part nr.	Benævnelse	Bezeichnung	Description	Designation
1	1	72852	LEJEHUS FOR LEJE 72378	LAGERGEHÄUSE	BEARING HOUSING	BOÎTE DE PALIER
2	4	92049	MØTRIK M10, SELVLÅS. GALV. KV. 8.8	MUTTER	SELF-LOCKING NUT	ÉCROU
3	4	92283	BOLT M10X120, M/SKAFT GALV. KV. 8.8	SCHRAUBE	SCREW	BOULON
4	1	34970	HULAKSEL	WELLE	SHAFT	ARBRE
5	2	72853	DÆKSEL FOR LEJE 72378	DECKEL	COVER	CHAPEAU
6	2	72858	KONISK RULLELEJE 32015X	LAGER	BEARING	FIXATION
7	4	72857	TÆTNINGER 75/95/10 FOR LEJE 72378	DICHTUNG	SEAL	JOINTS
8	1	72851	DÆKSELTÆTNING FOR LEJE 72378	DICHTUNG	SEAL	JOINTS
9	1	34868	SMØRENIPPEL LANG M10X1 MM	SCHMIERNIPPEL LANG	GREASE NIPPLE	GRAISSEUR LONG