

DALBO®

**Reservedele
Spareparts
Ersatzteile
Pieces**

POWERCHAIN

68020

Serial no. 107023-110656

MADE IN  DENMARK

Indholdsfortegnelse,

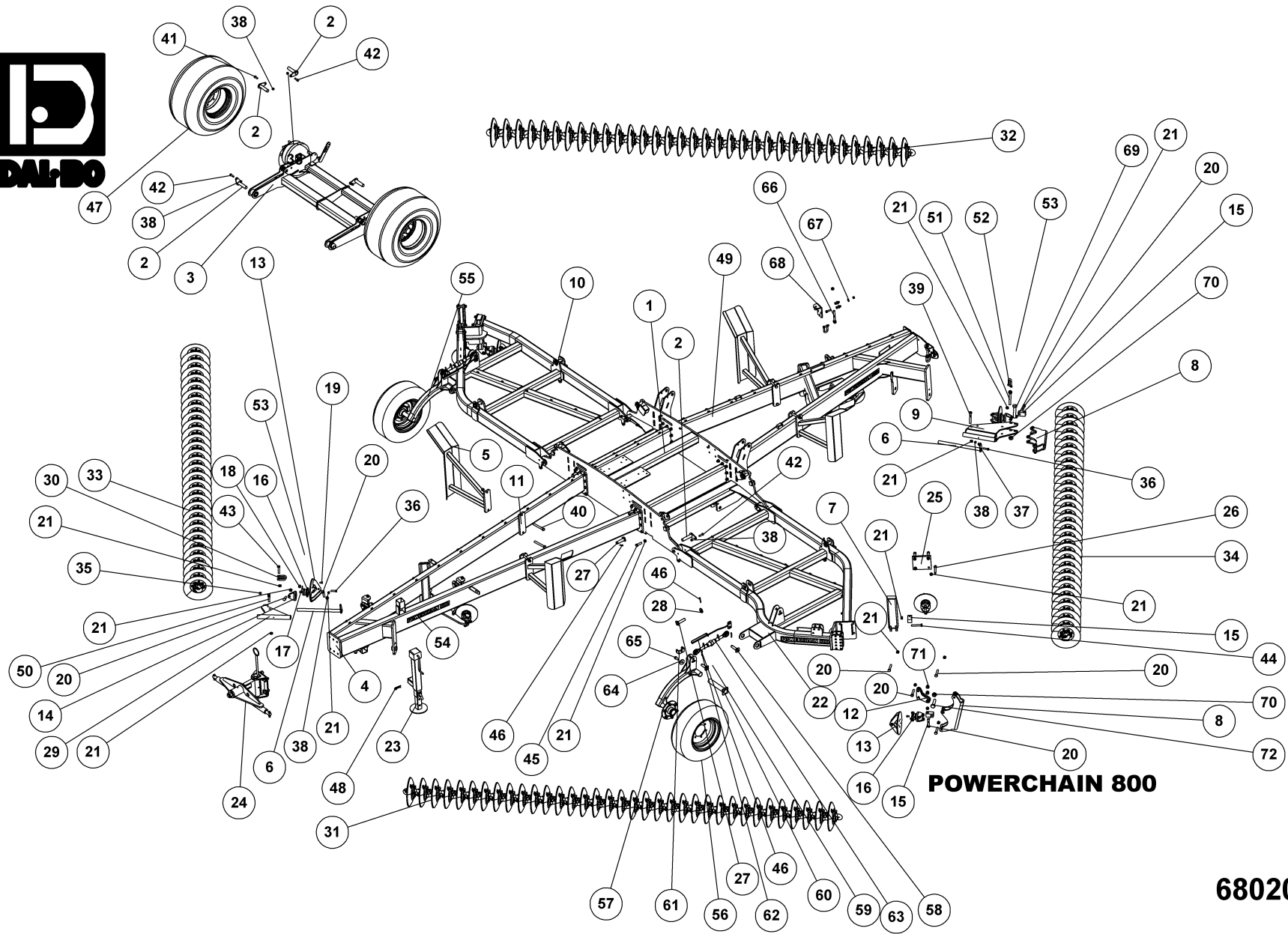
Table of Contents, Inhaltsverzeichnis, Table des matières

RESERVEDELSLISTENS OPBYGNING, THE CONSTRUCTION OF THE SPAREPARTSLIST,	4
POWERCHAIN 800.....	6
UDSTYR.....	10
TALLERKENER VENSTRE FOR, SCHEIBEN LINKS VORNE, DISCS LEFT FRONT, DISQUES BON POUR	10
TALLERKENER HØJRE BAG, SCHEIBEN RECHTS HINTEN, DISCS RIGHT REAR, DISQUES JUSTE DERRIÈRE	12
TALLERKENER HØJRE FOR, SCHEIBEN RECHTS VORNE, DISCS RIGHT FRONT, DISQUES BON POUR	14
TALLERKENER VENSTRE BAG, SCHEIBEN LINKS HINTEN, DISCS LEFT REAR, DISQUES LAISSIÉ DERRIÈRE.....	16
TALLERKENDELE, BUTE SCHEIBEN TEILE, BUTE DISC PARTS, BUTE DISQUES SUR ARBRE.....	18
HYDRAULIK FOR OPKLAP, FOLDING, KLAPP, PLIANT	20
HYDRAULIK FOR KÆDESTRAMMER, CHAIN TENSIONER, KETTENSANNER, TENDEUR DE CHAINE	22
HYDRAULIK FOR HJULSTEL, WHEEL, RAD, ROUE.....	24
LYGTESÆT, LIGHT SET, LEUCHTSSATZ, ENSEMBLE DE PHARES	26
HYDRAULIKS BREMSER, HYDRAULISCHE BREMSE, HYDRAULIC BRAKES, FREINS HYDRAULIQUES	28
MONTAGESÆT EINBÖCK SÅUDSTYR, BESCHLAG, MOUNTING PLATE, FIXATION	30
TRINBRÆT, PLATTFORM, PLATFORM, PALIER	32
TRYKLUFTBREMSE, DRÜCKLUFTBREMSE, AIR BRAKES, FREINS Á AIR	34
STØTTEHJUL RØTERBAR, STÜTZE, SUPPORT, FIXATION	36

Reservedelslistens opbygning, the construction of the sparepartslist,

<p>For deres sikkerhed samt for funktionsdygtigheden af deres maskine, bør der kun anvendes originale DALBO reservedele til deres maskine</p> <p>Når de bestiller reservedele bør de altid informere om:</p> <ul style="list-style-type: none"> • Reservedelsnummer • Maskinens typenummer • Antal styk af reservedelen 	<p>For your safety and for the functions of the mashing, you should only use original spare parts for m DALBO.</p> <p>When you order spare parts, you should always inform about:</p> <ul style="list-style-type: none"> • Spare part number • The mashing type number • Amount of spare parts pieces 	<p>Zu Ihrer Sicherheit und zur einwandfreien Funktion ihres Gerätes sollten sie unbedingt nur original DALBO Ersatzteile verwenden.</p> <p>Wenn sie Ersatzteile bestellen bitte folgendes beachten:</p> <ul style="list-style-type: none"> • Ersatzteil-Nummer • Geräte-Nummer und -typ • Anzahl der Ersatzteile 	<p>Pour votre sécurité et pour les fonctions du matériel, vous devez utiliser uniquement des pièces détachées d'origine DALBO.</p> <p>Lorsque vous commandez vos pièces détachées, vous devez toujours nous indiquer :</p> <ul style="list-style-type: none"> • Le numéro de la pièce • Le type de la machine • La quantité des pièces détachées.
--	--	---	--

POWERCHAIN 800



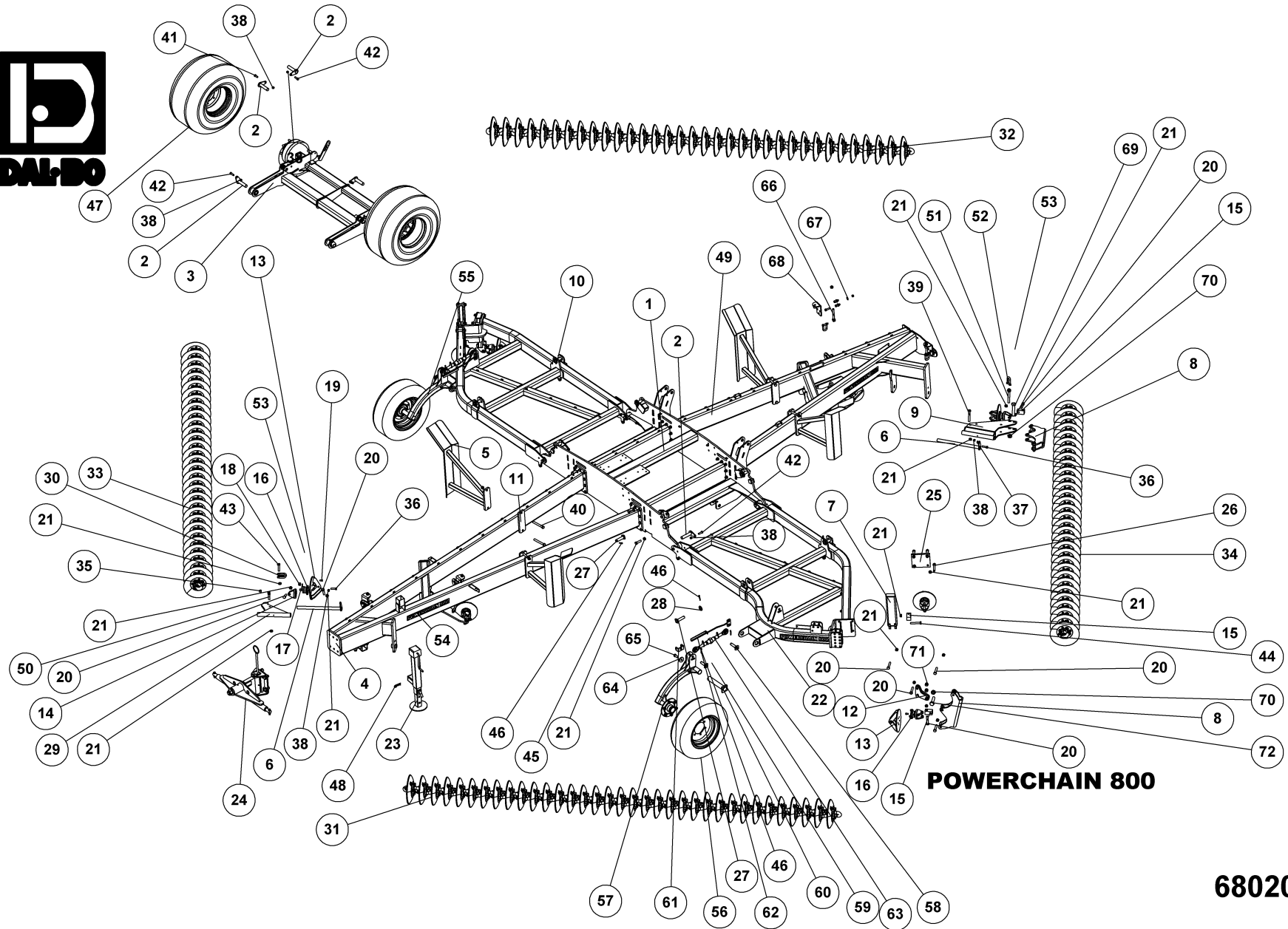
68020



POWERCHAIN 800

68020

Pos.	Qty.	Part nr.	Benævnelse	Bezeichnung	Description	Designation
1	1	68270	HOVEDRAMME - POWERCHAIN 800	HAUPTRAHMEN	MAIN FRAME	CHASSIS
2	10	68360	NAGLE Ø35X145 (160) M16	BOLZEN	PIN	AXE
3	1	68210	HJULSTEL - POWERCHAIN 800	RAD GESTELL	WHEEL FRAME	CADRE DE ROUE
4	1	68308	TRÆK RAMME	ZUG	DRAWBAR	ATTELAGE
5	4	68330	STOP FOR Klap - KPL.	STOP	STOP	ARRÊT
6	4	68366	NAGLE Ø35X565 (580) M16	BOLZEN	PIN	AXE
7	2	68376	LEJEHOLDER - BAG YDERST	LAGERBEFESTIGUNG	BEARING PLATE	FIXATION DE PALIER
8	4	68152	VIPPEBESLAG - HYDR. KÆDESTRAMMER	WIPPARM	ROCKER ARM	BRAS BASCULANTE
9	2	68140	HOLDER KPL. - HYDR. KÆDESTRAMMER	HALTER	BRACKET	SUPPORT
10	1	68394	SIDERAMME - HØJRE	SEITENRAHMEN RECHTS	SIDE FRAME, RIGHT	CADRE LATÉRAL DROITE
11	4	68336-1	SPÆNDEPLADE - GALV.	SPANNSTÜCK	FASTENING PLATE	PLAQUE
12	2	68440	JUSTERBESLAG - KÆDESTRAMMER KPL.	BESCHLAG	MOUNTING PLATE	FIXATION
13	8	68434	NAVPLADE TALLERKEN SIDE - KPL.	NABE FÜR SCHEIBE KPL.	HUB WASHER	MOYEU DE RONDELLE CPL.
14	8	68512	LEJE HOLDER KPL.	LAGERBEFESTIGUNG	BEARING PLATE	FIXATION DE PALIER
15	6	68430	ENDEBESLAG FOR TALLERKENKÆDE	ENDSTÜCK	END PICE	PIÈCE D'EXTREMITÉ
16	8	12499	NAV KPL. SKF BAA-0012	NABE	HUB	MOYEU
17	8	90664	SPÆND. SKIVE Ø39 X Ø23 X 3	UNTERLEGSCHIEBE	SEALING WASHER	RONDELLE DE SERRAGE
18	8	92062	MØTRIK M22X1,5 SELVLÅS. GALV. 8.8	MÜTTER	NUT	ÉCROU
19	40	92234	BOLT 12x25 8.8 GALV. 1.25 MM STIGNING	SCHRAUBE	SET SCREW	BOULON
20	30	92399	BOLT 20X110 8.8 GALV.	SCHRAUBE	SCREW	BOULON
21	100	92052	MØTRIK M20. SELVLÅS. GALV. KV. 8.8	MÜTTER SELBSTGESICHERT	SELF-LOCKING NUT	ÉCROU DE SÉCURITÉ
22	1	68460	SIDERAMME - VENSTRE	SEITENRAHMEN LINKS	SIDE FRAME, LEFT	CADRE LATÉRAL GAUCHE
23	1	90557	STØTTEBEN 2500 KG M. UDVEKSLING	STÜTZFUSS	JACK	BÉQUILLE
24	1	74270	TRÆK KAT. 3. KOMPLET	ZUG	DRAWBAR	ATTELAGE
25	2	37986-1	FLANGEPLADE TIL STØTTELEJE, GALV.	FLANSCHEN	FLANGE	AILE
26	8	92341	BOLT 20x130 8.8 GALV.	SCHRAUBE	SCREW	BOULON
27	8	28452	NAGLE F Ø30X100 (128)	BOLZEN	PIN	AXE
28	4	90662	SKIVE Ø31-Ø62-2,5	UNTERLEGSCHIEBE	WASHER	RONDELLE DE SERRAGE
29	2	68356	LEJEPLADE - FOR KPL.	LAGERPLATTE	BEARING PLATE	SEMELLE DE PALIER
30	2	68370	HÆNGSEL - FOR	SCHARNIER	HINGE	SHARNIERE
31	1	68191	SÆT BUTE TALLERKENER PÅ KÆDE 625	SATZ SCHEIBEN FÜR DIE ACHSE	DISC SET ON SHAFT	DISQUES SUR ARBRE
32	1	68192	SÆT BUTE TALLERKENER PÅ KÆDE 625	SATZ SCHEIBEN FÜR DIE ACHSE	DISC SET ON SHAFT	DISQUES SUR ARBRE
33	1	68193	SÆT BUTE TALLERKENER PÅ KÆDE 625	SATZ SCHEIBEN FÜR DIE ACHSE	DISC SET ON SHAFT	DISQUES SUR ARBRE
34	1	68194	SÆT BUTE TALLERKENER PÅ KÆDE 625	SATZ SCHEIBEN FÜR DIE ACHSE	DISC SET ON SHAFT	DISQUES SUR ARBRE
35	2	68900	BØSNING EG 26/20 X 20 MM	BUCHSE	BUSHING	DOUILLE
36	4	92318	BOLT 16x60 8.8 GALV.	SCHRAUBE	SCREW	BOULON
37	4	90643	SKIVE Ø17/Ø29X3 MM	SCHEIBE	WASHER	RONDELLE
38	26	92051	MØTRIK M16. SELVLÅS. GALV. KV. 8.8	MÜTTER	NUT	ÉCROU
39	2	92340	BOLT 20x140 8.8 GALV.	SCHRAUBE	SCREW	BOULON
40	8	92604	BOLT 20x170 8.8 GALV.	SCHRAUBE	SCREW	BOULON
41	2	92316	BOLT M16x40 MM 8.8 GALV.	SCHRAUBE	SET SCREW	BOULON
42	20	92317	BOLT 16X50 MM 8.8 GALV.	SCHRAUBE	SCREW	BOULON
43	2	92336	BOLT 20 X 80 8.8 GALV.	SCHRAUBE	SCREW	BOULON
44	2	90699	BOLT 20x120 8.8 GALV.	SCHRAUBE	SCREW	BOULON
45	40	92342	BOLT M20X70 MM 8.8 GALV.	SCHRAUBE	SCREW	BOULON
46	12	90677	SPLIT 8X50 MM GALV.	SPLINT	SPLIT PIN	GOUPILLE.
47	2	25264	HJUL KPL. 520/50-17 - TWIN	RAD	WHEEL	ROUE
48	1	90676	HÅRNÅL Ø7 X 165	SPLINT	HAIRPIN	GOUPILLE
49	1	68271	HOVEDRAMME BAG - POWERCHAIN 800	RAHME	FRAME	CADRE
50	2	92476	ØJEBOLT 20X80 MM DIN 444B	SCHRAUBE	SCREW	BOULON
51	2	92477	ØJEBOLT 20X170 MM DIN 444B	SCHRAUBE	SCREW	BOULON
52	8	90718	SJÆKKEL D 16 MM GALV.	SCHRAUBENSCHÄKEL	SHACKLE	MANILLE
53	4	68299	KÆDE FOR LEJEOPHÆNG	KETTE	CHAIN	CHAÎNE



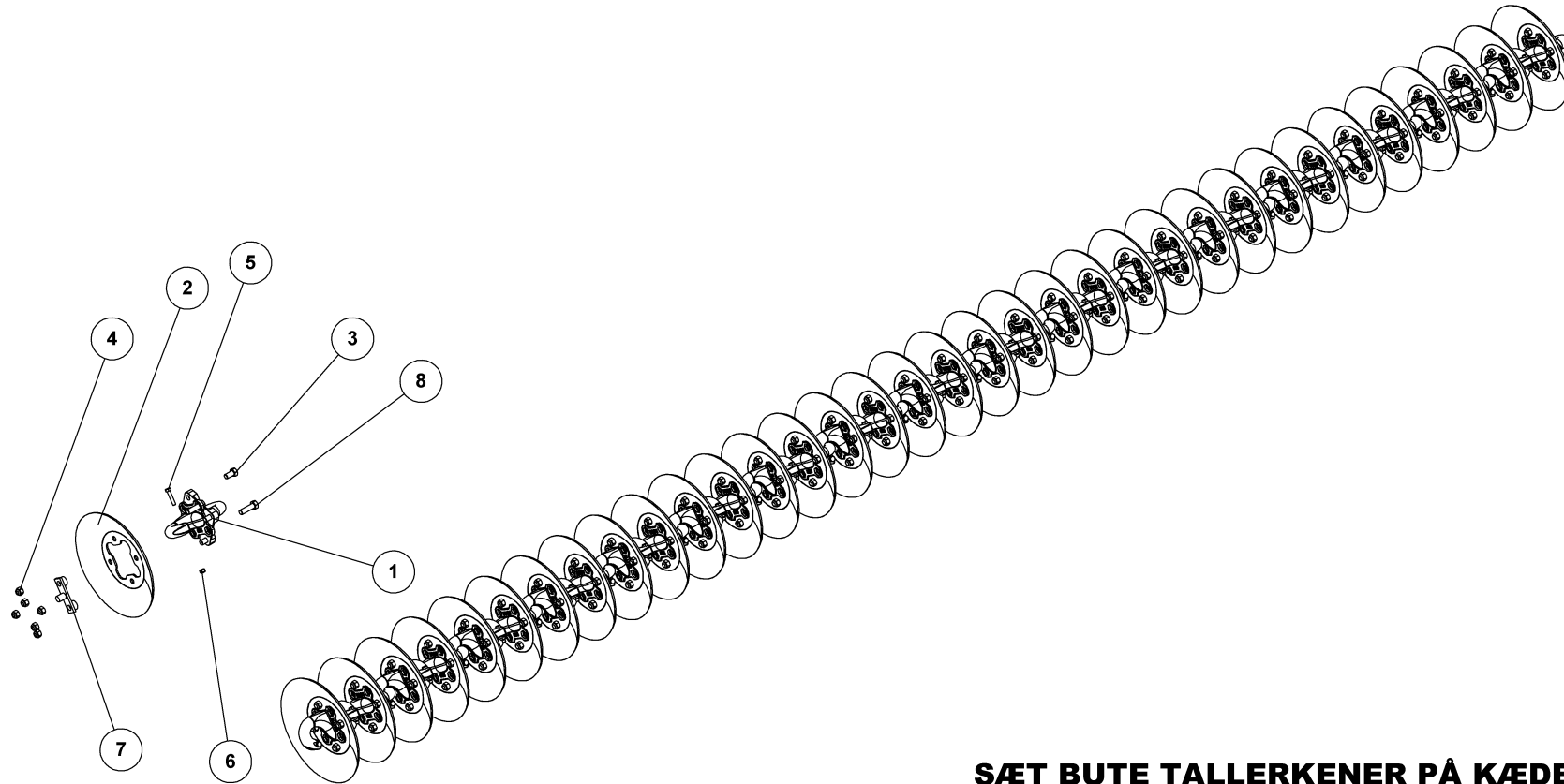
POWERCHAIN 800

68020

54	6	68902	POWERCHAIN 800 TRANSFER 50 MM	SCHILD	PLATE	PLAQUE
55	1	80587	STØTTEHJULSARM KPL. HØJRE	STÜTZE	SUPPORT	FIXATION
56	2	23473	HJUL 10.0/75-15.3 - 10 PLY AW	RAD	WHEEL	ROUE
57	1	80586	STØTTEHJULSARM KPL. VENSTRE	STÜTZE	SUPPORT	FIXATION
58	2	72276	NAGLE F Ø25X95(123)	BOLZEN	PIN	AXE
59	2	79249	NAGLE F Ø25X80(107)	BOLZEN	PIN	AXE
60	2	74304	NAGLE F Ø50X298	BOLZEN	PIN	AXE
61	2	80719	DYBDEMÅLER TIL STØTTEHJUL NEDERST	TIEFENMESSER	DEPTH INDICATOR	INDICATEUR DE PROFONDEUR
62	2	80472	DYBDEMARKERING TIL STØTTEHJUL ØVERST	TIEFENMESSER	DEPTH INDICATOR	INDICATEUR DE PROFONDEUR
63	2	90851	TOPSTANG SVÆR 1"X1"X350-500 KAT. 2	OBERLENKER	TOP LINK	BARRE
64	2	74529	SKIVE Ø21-Ø69-10	UNTERLEGSCHIEBE	WASHER	RONDELLE DE SERRAGE
65	2	92335	BOLT 20x50 8.8 GALV. (SÆTBOLT)	SCHRAUBE	SET SCREW	BOULON
66	4	68910	ØJEBOLT 20X170 MM DIN 444B	SCHRAUBE	SCREW	BOULON
67	12	90663	SKIVE Ø17/Ø35X2 MM	SCHEIBE	WASHER	RONDELLE
68	4	68213	BESLAG FOR ØJEBOLT - KPL.	BESCHLAG	MOUNTING PLATE	FIXATION
69	2	92660	BOLT M30X150 GALV. KV. 8.8	SCHRAUBE	SCREW	BOULON
70	4	92054	MØTRIK M30. SELVLÅS. GALV. KV. 8.8	MUTTER	NUT	ÉCROU
71	4	68903	BØSNING EG 36/30 X 20 MM	BUCHSE	BUSHING	DOUILLE
72	2	92657	BOLT M30X120 GALV. KV. 8.8	SCHRAUBE	SCREW	BOULON

Udstyr

Tallerkener venstre for, scheiben links vorne, discs left front, disques bon pour



SÆT BUTE TALLERKENER PÅ KÆDE 625 BUTE TALLERKEN 90 - Ø368 MM - 35 LED

SATZ SCHEIBEN FÜR DIE ACHSE
DISC SET ON SHAFT
DISQUES SUR ARBRE

68191

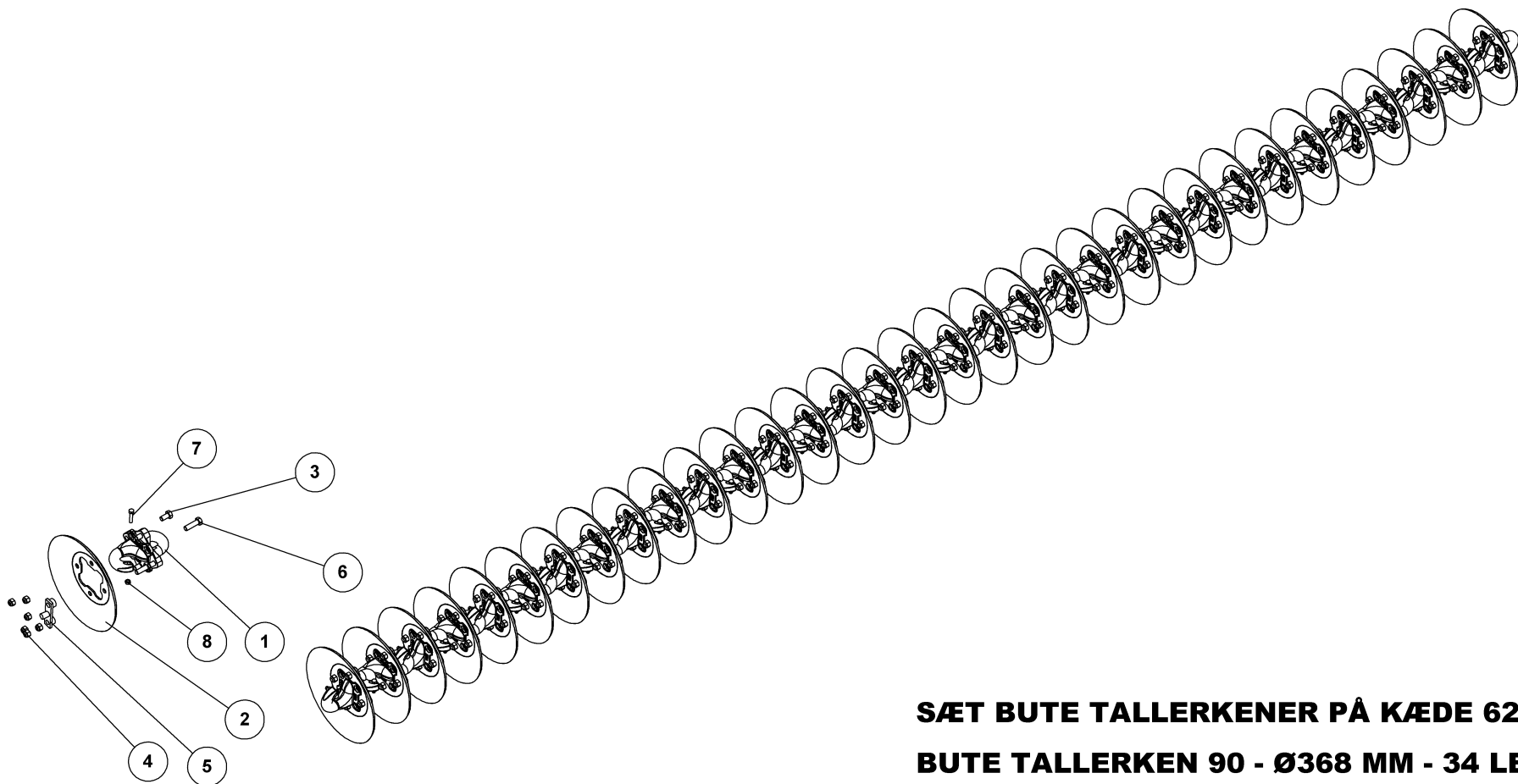


SÆT BUTE TALLERKENER PÅ KÆDE 625 BUTE TALLERKEN 90 - Ø368 MM - 35 LED 68191

SATZ SCHEIBEN FÜR DIE ACHSE
DISC SET ON SHAFT
DISQUES SUR ARBRE

Pos.	Qty.	Part nr.	Benævnelse	Bezeichnung	Description	Designation
1	35	68600	BUTE 625 TALLERKENKÆDE	KETTE	CHAIN	CHAÎNE
2	35	68605	BUTE TALLERKEN 90 - Ø368 MM	SCHEIBE	DISC, SMOOTH	RONDELLE
3	140	92315	BOLT 16X30 MM 8.8 GALV.	SCHRAUBE	SCREW	BOULON
4	142	92051	MØTRIK M16, SELVLÅS, GALV. KV. 8.8	MUTTER	NUT	ÉCROU
5	35	92276	BOLT M10X50, M/SKAFT GALV. KV. 8.8	SCHRAUBE	SCREW	BOULON
6	35	92049	MØTRIK M10, SELVLÅS, GALV. KV. 8.8	MUTTER	SELF-LOCKING NUT	ÉCROU
7	1	68907	LÅS FOR TALLERKENKÆDE	RIEGLE	LOCK	COUVRE
8	2	92314	BOLT 16X55 MM 8.8 GALV.	SCHRAUBE	SCREW	BOULON

Tallerkener højre bag, schein rechts hinten, discs right rear, disques juste derrière



SÆT BUTE TALLERKENER PÅ KÆDE 625
BUTE TALLERKEN 90 - Ø368 MM - 34 LED

SATZ SCHEIBEN FÜR DIE ACHSE
DISC SET ON SHAFT
DISQUES SUR ARBRE

68192

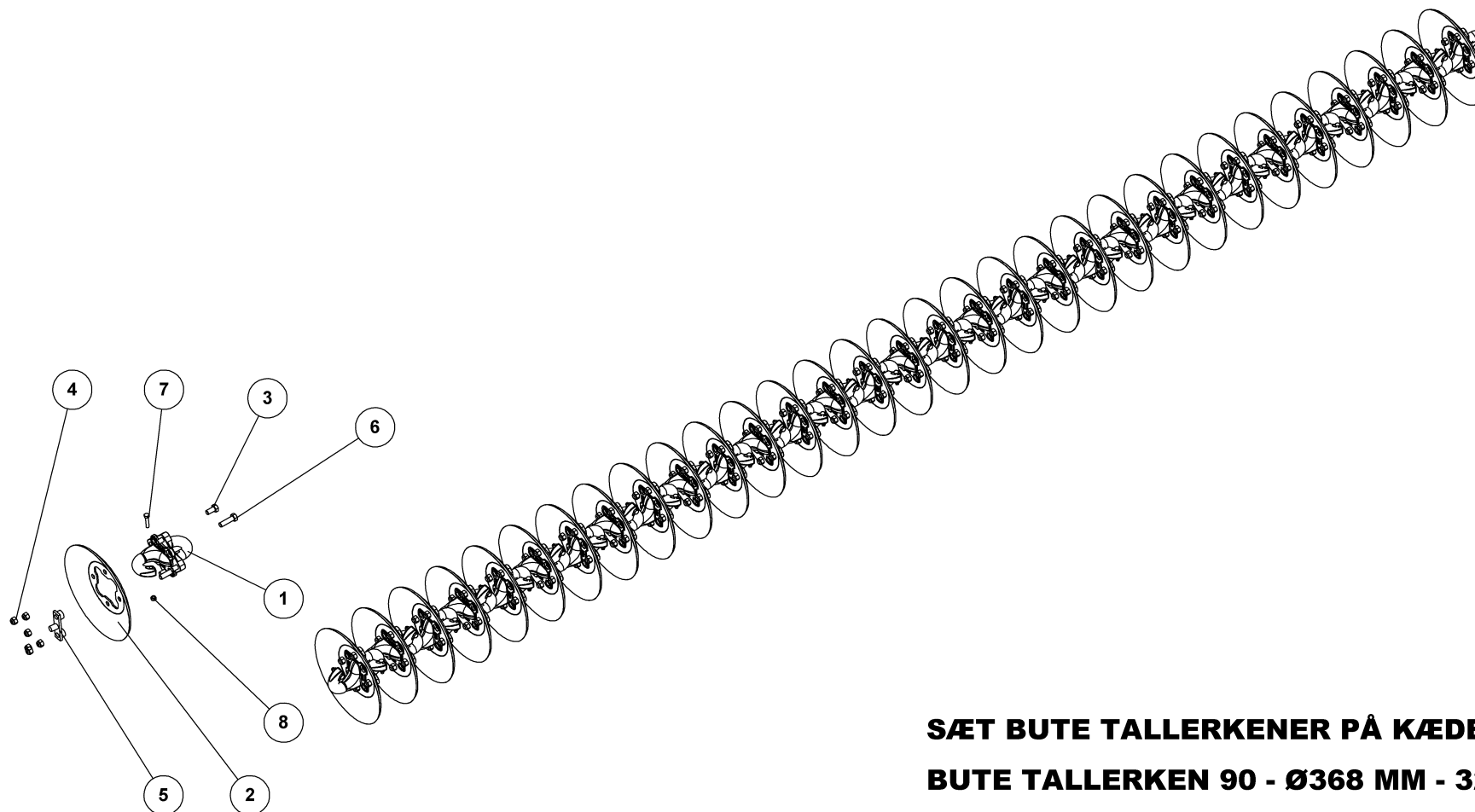


SÆT BUTE TALLERKENER PÅ KÆDE 625 BUTE TALLERKEN 90 - Ø368 MM - 34 LED 68192

SATZ SCHEIBEN FÜR DIE ACHSE
DISC SET ON SHAFT
DISQUES SUR ARBRE

Pos.	Qty.	Part nr.	Benævnelse	Bezeichnung	Description	Designation
1	34	68600	BUTE 625 TALLERKENKÆDE	KETTE	CHAIN	CHAÎNE
2	34	68605	BUTE TALLERKEN 90 - Ø368 MM	SCHEIBE	DISC, SMOOTH	RONDELLE
3	136	92315	BOLT 16X30 MM 8.8 GALV.	SCHRAUBE	SCREW	BOULON
4	138	92051	MØTRIK M16, SELVLÅS, GALV. KV. 8.8	MUTTER	NUT	ÉCROU
5	1	68907	LÅS FOR TALLERKENKÆDE	RIEGLE	LOCK	COUVRE
6	2	92314	BOLT 16X55 MM 8.8 GALV.	SCHRAUBE	SCREW	BOULON
7	34	92276	BOLT M10X50, M/SKAF T GALV. KV. 8.8	SCHRAUBE	SCREW	BOULON
8	34	92049	MØTRIK M10, SELVLÅS, GALV. KV. 8.8	MUTTER	SELF-LOCKING NUT	ÉCROU

Tallerkener højre for, scheiben rechts vorne, discs right front, disques bon pour



SÆT BUTE TALLERKENER PÅ KÆDE 625
BUTE TALLERKEN 90 - Ø368 MM - 32 LED

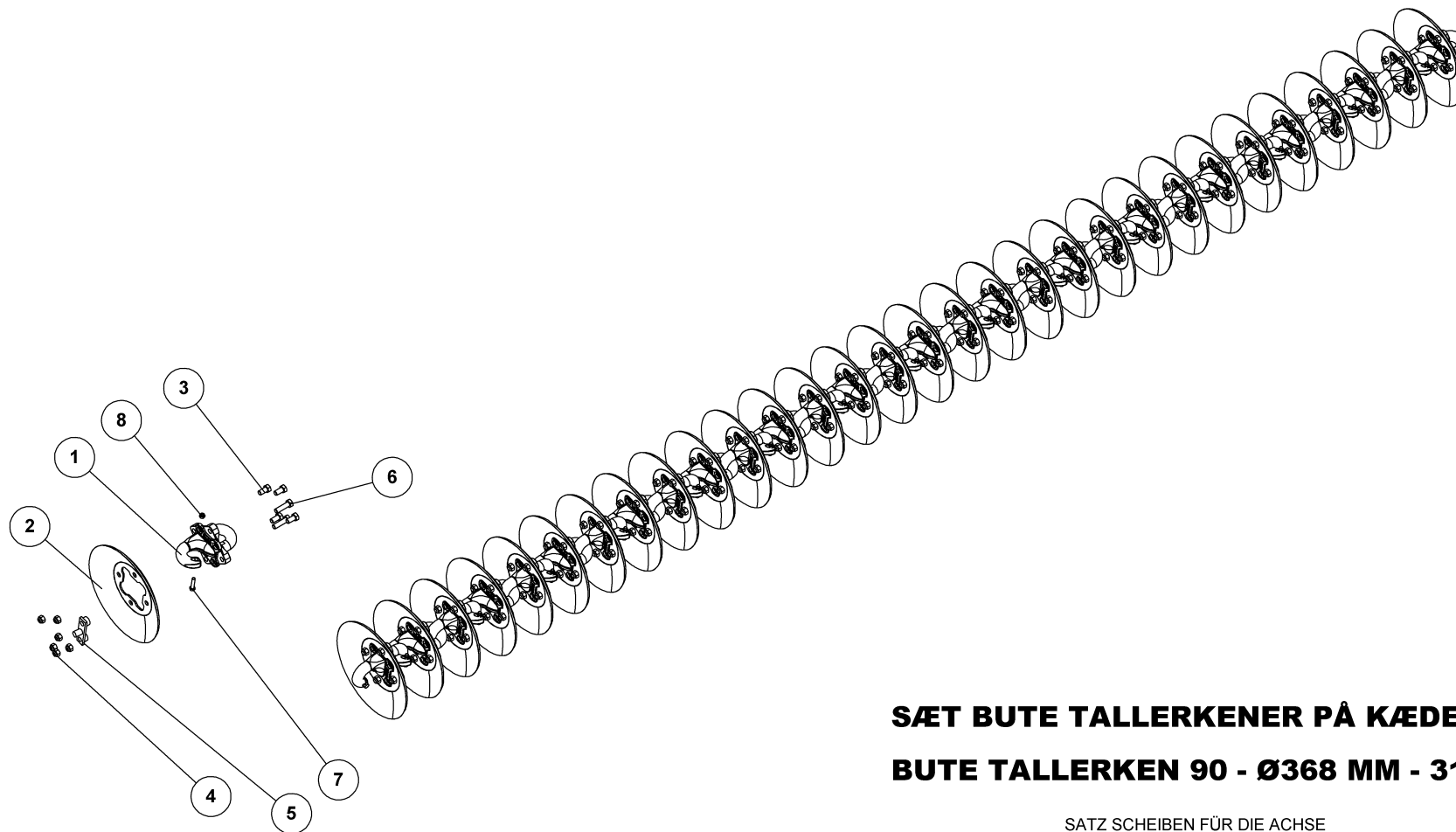
68193



SÆT BUTE TALLERKENER PÅ KÆDE 625 BUTE TALLERKEN 90 - Ø368 MM - 32 LED 68193

Pos.	Qty.	Part nr.	Benævnelse	Bezeichnung	Description	Designation
1	32	68600	BUTE 625 TALLERKENKÆDE	KETTE	CHAIN	CHAÎNE
2	32	68605	BUTE TALLERKEN 90 - Ø368 MM	SCHIEBE	DISC. SMOOTH	RONDELLE
3	128	92315	BOLT 16X30 MM 8.8 GALV.	SCHRAUBE	SCREW	BOULON
4	130	92051	MØTRIK M16, SELVLÅS. GALV. KV. 8.8	MUTTER	NUT	ÉCROU
5	1	68907	LÅS FOR TALLERKENKÆDE	RIEGLE	LOCK	COUVRE
6	2	92314	BOLT 16X55 MM 8.8 GALV.	SCHRAUBE	SCREW	BOULON
7	32	92276	BOLT M10X50, M/SKAFT GALV. KV. 8.8	SCHRAUBE	SCREW	BOULON
8	32	92049	MØTRIK M10, SELVLÅS. GALV. KV. 8.8	MUTTER	SELF-LOCKING NUT	ÉCROU

Tallerkener venstre bag, scheiben links hinten, discs left rear, disques laissié derrière



SÆT BUTE TALLERKENER PÅ KÆDE 625
BUTE TALLERKEN 90 - Ø368 MM - 31 LED

SATZ SCHEIBEN FÜR DIE ACHSE
DISC SET ON SHAFT
DISQUES SUR ARBRE

68194

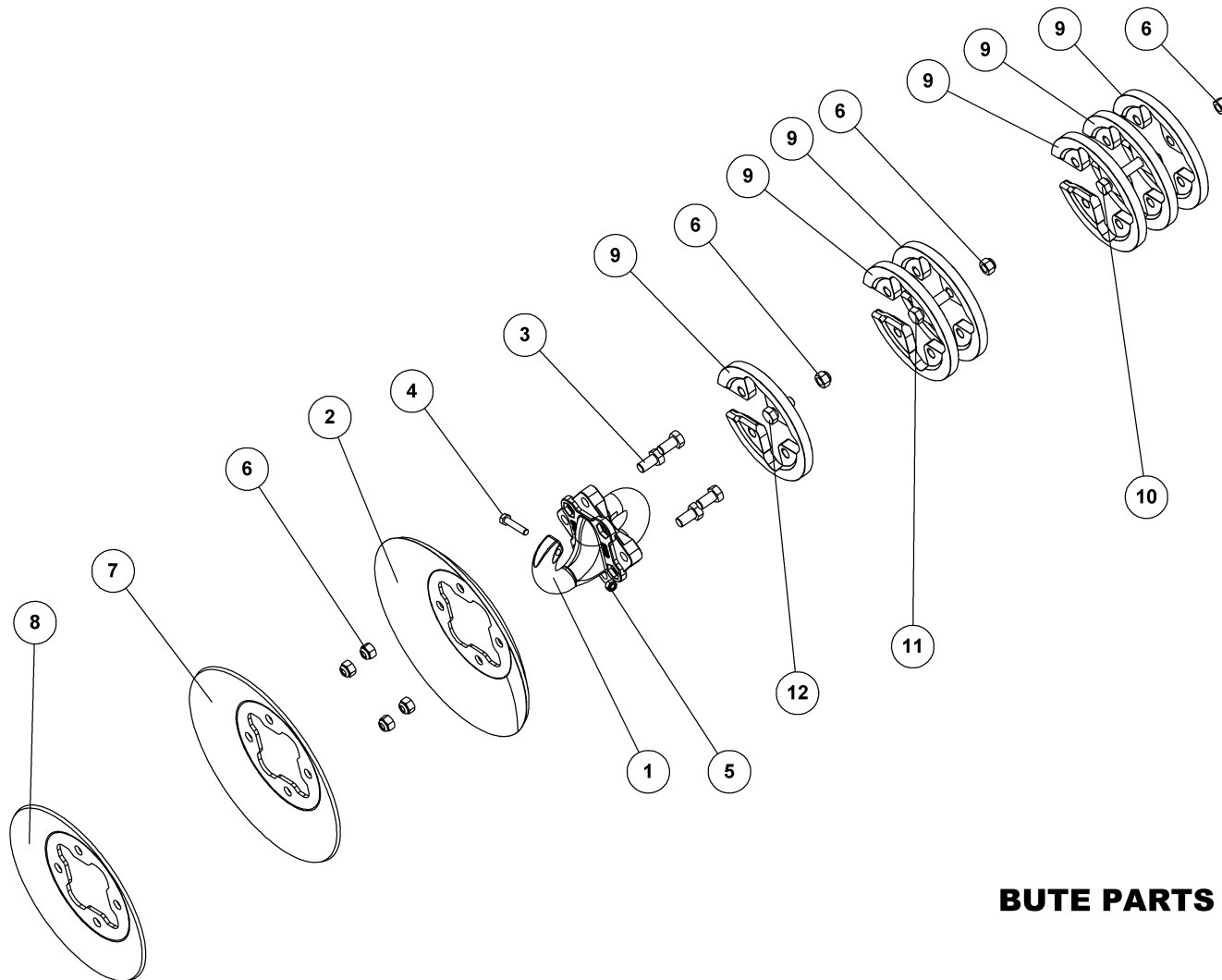


SÆT BUTE TALLERKENER PÅ KÆDE 625 BUTE TALLERKEN 90 - Ø368 MM - 31 LED 68194

SATZ SCHEIBEN FÜR DIE ACHSE
DISC SET ON SHAFT
DISQUES SUR ARBRE

Pos.	Qty.	Part nr.	Benævnelse	Bezeichnung	Description	Designation
1	31	68600	BUTE 625 TALLERKENKÆDE	KETTE	CHAIN	CHAÎNE
2	31	68605	BUTE TALLERKEN 90 - Ø368 MM	SCHEIBE	DISC, SMOOTH	RONDELLE
3	124	92315	BOLT 16X30 MM 8.8 GALV.	SCHRAUBE	SCREW	BOULON
4	126	92051	MØTRIK M16, SELVLÅS. GALV. KV. 8.8	MUTTER	NUT	ÉCROU
5	1	68907	LÅS FOR TALLERKENKÆDE	RIEGLE	LOCK	COUVRE
6	2	92314	BOLT 16X55 MM 8.8 GALV.	SCHRAUBE	SCREW	BOULON
7	31	92276	BOLT M10X50, M/SKAFT GALV. KV. 8.8	SCHRAUBE	SCREW	BOULON
8	31	92049	MØTRIK M10, SELVLÅS. GALV. KV. 8.8	MUTTER	SELF-LOCKING NUT	ÉCROU

Tallerkendele, bute scheiben teile, bute disc parts, bute disques sur arbre

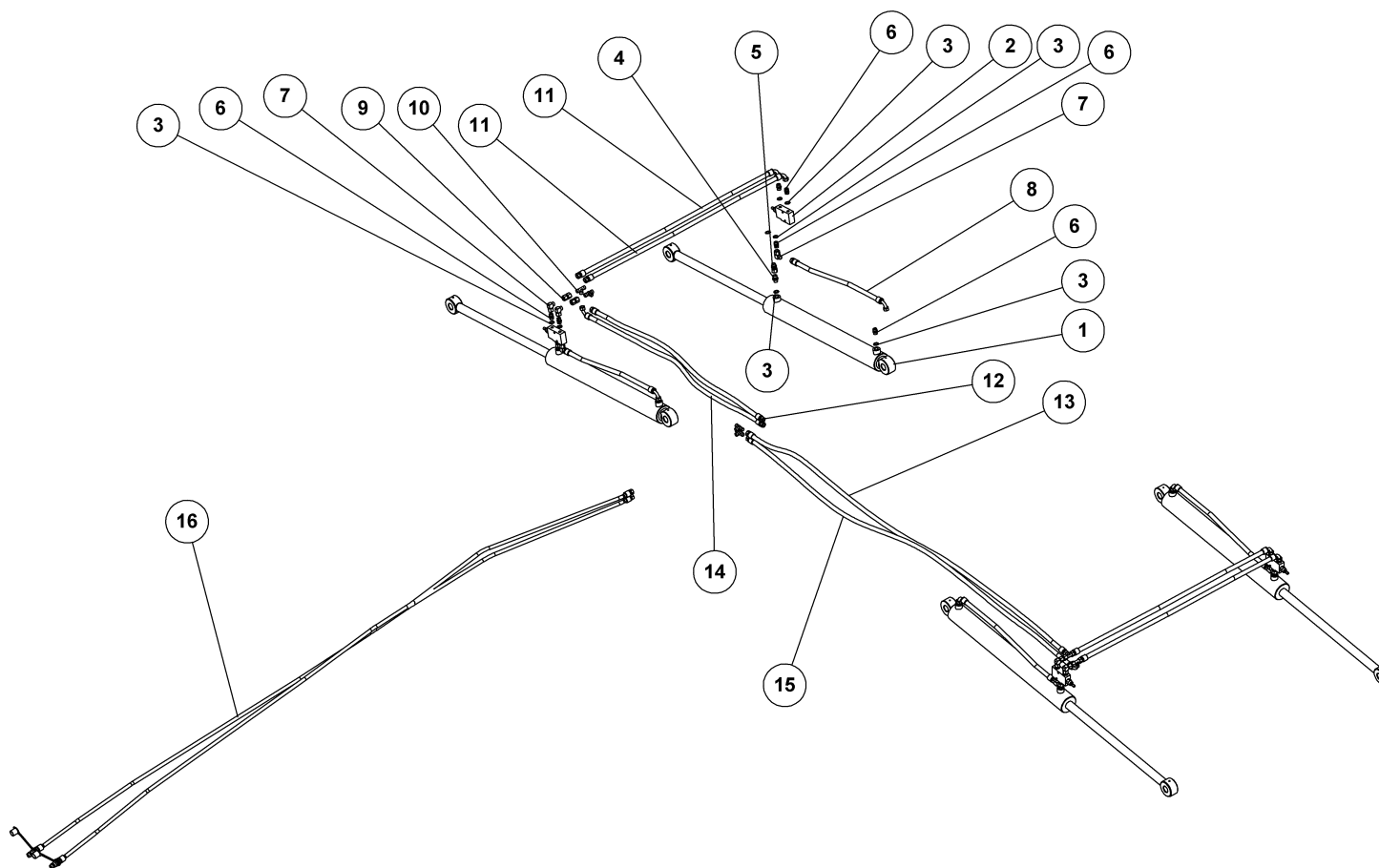


BUTE PARTS FOR POWERCHAIN



BUTE PARTS FOR POWERCHAIN

Pos.	Qty.	Part nr.	Benævnelse	Bezeichnung	Description	Designation
1	1	68600	BUTE 625 TALLERKENKÆDE	KETTE	CHAIN	CHAÎNE
2	1	68605	BUTE TALLERKEN 90 - Ø368 MM	SCHEIBE	DISC. SMOOTH	RONDELLE
3	4	92315	BOLT 16X30 MM 8.8 GALV.	SCHRAUBE	SCREW	BOULON
4	1	92276	BOLT M10X50, M/SKAF T GALV. KV. 8.8	SCHRAUBE	SCREW	BOULON
5	1	92049	MØTRIK M10, SELVLÅS. GALV. KV. 8.8	MUTTER	SELF-LOCKING NUT	ÉCROU
6	7	92051	MØTRIK M16, SELVLÅS. GALV. KV. 8.8	MUTTER	NUT	ÉCROU
7	1	68604	BUTE TALLERKEN 80 - Ø364 MM	SCHEIBE	DISC. SMOOTH	RONDELLE
8	1	68603	BUTE TALLERKEN 72 - Ø325 MM	SCHEIBE	DISC. SMOOTH	RONDELLE
9	6	68602	BUTE VÆGTKLODS - 2,4 KG	GEWICHT	WEIGHT	POIDS
10	1	92320	BOLT 16X80 MM 8.8 GALV.	SCHRAUBE	SCREW	BOULON
11	1	92318	BOLT 16x60 8.8 GALV.	SCHRAUBE	SCREW	BOULON
12	1	92316	BOLT M16x40 MM 8.8 GALV.	SCHRAUBE	SET SCREW	BOULON



HYDRAULIK FOR OPKLAP
POWERCHAIN 800

HYDRAULIK
HYDRAULIC
HYDRAULIQUE

68200



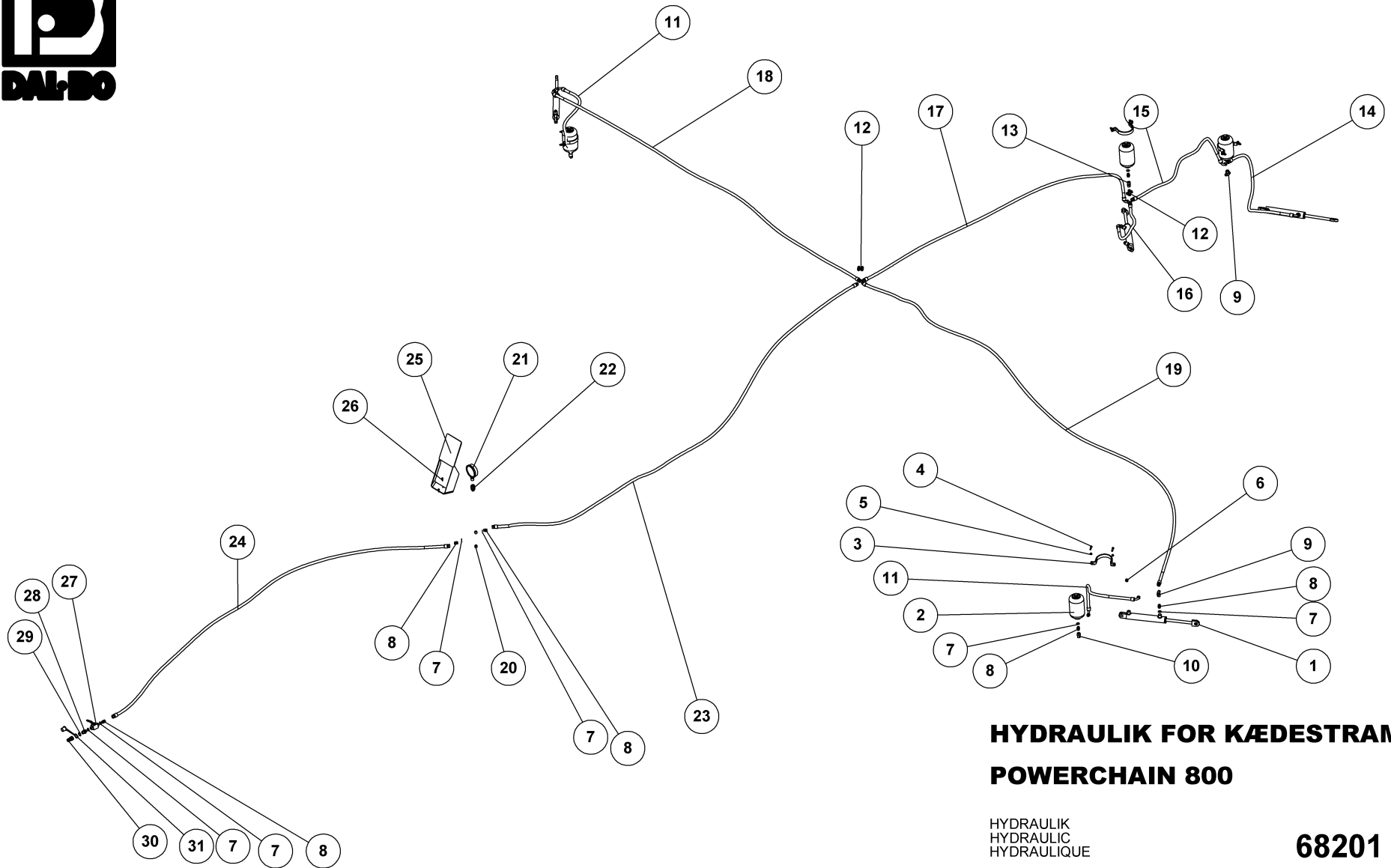
HYDRAULIK FOR OPKLAP

POWERCHAIN 800

68200

HYDRAULIK
HYDRAULIC
HYDRAULIQUE

Pos.	Qty.	Part nr.	Benævnelse	Bezeichnung	Description	Designation
1	4	91808	CYLINDER 80/40X700	ZYLINDER	CYLINDER	CYLINDRE
2	4	68901	VENTIL V0392 - VBCD 3/8" SE-A	KUGELHAHN	VALVE	VANETTE
3	24	91028	3/8" BONDED SEALS PAKRING	BONDED SEALS PACKRING	BONDED SEAL WASHER	JOINT BONDED SEALS
4	4	91134	DRØVL-BRYSTNIPPEL M18 X 3/8" - Ø1,0	DROSSEL-VERSCHRAUBUNG	THROTTLE, HEXAGON NIPPLE CONNECTOR	RACCORD DE JONCTIONS MÂLES-GRIVE
5	4	91113	LIGE FORSKR. P-EGES 12 LR-WD-SV	GERADE VERSCHRAUBUNG	STRAIGHT CONNECTION	JOINT DROIT
6	16	91003	BRYSTNIPPEL M18 x 3/8" RG GALV.	VERSCHRAUBUNG	HEXAGON NIPPLE CONNECTOR	RACCORD DE JONCTIONS MÂLES
7	8	91041	STILBAR VINK.FORSKR.Ø 12-L-D	WINKELBEFESTIGUNG	CONNECTOR	JOINT D'ANGLE
8	4	68800	SLANGE M18 V + M18 L L=640 MM	SCHLAUCH	HOSE	TUYAU
9	4	91025	RØRSTUDS M/2 OML Ø 12-L M/O	GERADE VERSCHRAUBUNG	STRAIGHT CONNECTION	JOINT DROIT
10	6	91006	T-STYKKE M18X1.5 P-TV 12L	T-STÜCK	T-PIECE	T-PIECE
11	4	68801	SLANGE M18 V + M18 L L=1200 MM	SCHLAUCH	HOSE	TUYAU
12	1	68802	SLANGE M18 L + M18 L L=1670 MM	SCHLAUCH	HOSE	TUYAU
13	1	68803	SLANGE M18 L + M18 L L=3300 MM	SCHLAUCH	HOSE	TUYAU
14	1	68804	SLANGE M18 V + M18 L L=1700 MM	SCHLAUCH	HOSE	TUYAU
15	1	68805	SLANGE M18 V + M18 L L=3350 MM	SCHLAUCH	HOSE	TUYAU
16	2	34066	SLANGE HAN + M18 L L=6500 MM	SCHLAUCH	HOSE	TUYAU



**HYDRAULIK FOR KÆDESTRAMMER
POWERCHAIN 800**

HYDRAULIK
HYDRAULIC
HYDRAULIQUE

68201



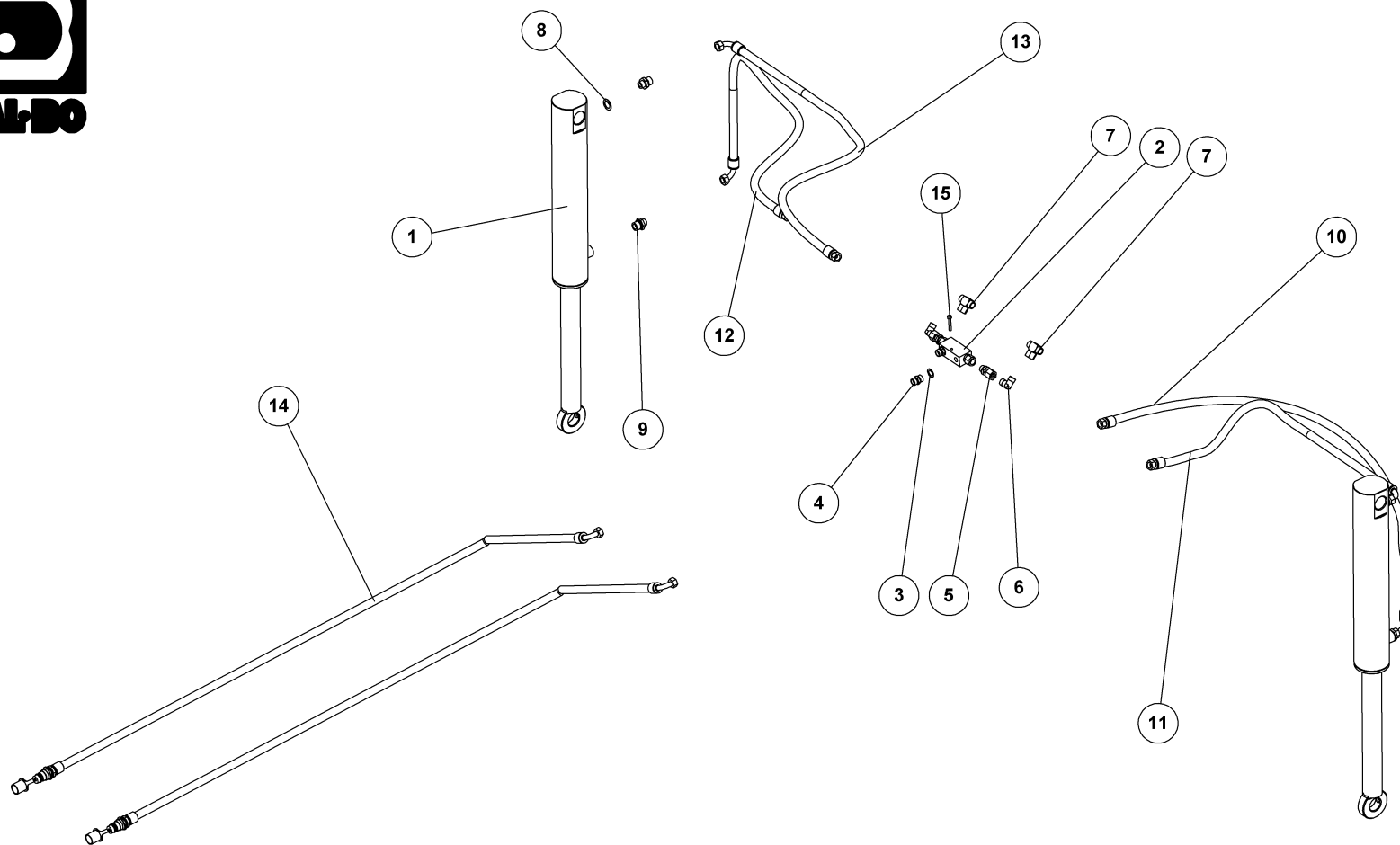
HYDRAULIK FOR KÆDESTRAMMER

POWERCHAIN 800

68201

HYDRAULIK
HYDRAULIC
HYDRAULIQUE

Pos.	Qty.	Part nr.	Benævnelse	Bezeichnung	Description	Designation
1	4	77983	CYLINDER 40/20X200	ZYLINDER	CYLINDER	VERRIN
2	4	91253	AKKUMULATOR 1,0 L 170 BAR	AKKUMULATOR	ACCUMULATOR	ACCUMULATEUR
3	4	37543	BØJLE FOR AKKUMULATOR	HALTER	BRACKET	SUPPORT
4	8	91307	BOLT M8X35, M/SKAFT GALV. KV. 8.8	SCHRAUBE FÜR SCHLAUCHHALTER	HOSE CLAMP SCREW	BOULON POUR SUPPORT TUYAU
5	8	92048	MØTRIK M8, SELVLÅS. GALV. KV. 8.8	MUTTER	NUT	ÉCROU
6	4	91088	UDLUFTNINGSPROP 3/8" RG	LÜFTUNGSSTÖPSEL	AIR RELIEF PLUG	BOUCHON DE VENTILATION
7	12	91028	3/8" BONDED SEALS PAKRING	BONDED SEALS PAKRING	BONDED SEAL WASHER	JOINT BONDED SEALS
8	11	91003	BRYSTNIPPEL M18 x 3/8" RG GALV.	VERSCHRAUBUNG	HEXAGON NIPPLE CONNECTOR	RACCORD DE JONCTIONS MÂLES
9	3	91024	STILB. T-FORSKR. Ø 12-L M/OR-D	WINKELBEFESTIGUNG	CONNECTOR	JOINT D'ANGLE
10	2	91041	STILBAR VINK.FORSKR. Ø 12-L-D	WINKELBEFESTIGUNG	CONNECTOR	JOINT D'ANGLE
11	2	68810	SLANGE M18 V + M18 V L=680 MM	SCHLAUCH	HOSE	TUYAU
12	2	91007	KRYDS M18 Ø12 GALV. P-KV 12L	KREUZ	CROSS	CROIX
13	1	91025	RØRSTUDS M/2 OML. Ø 12-L M/O	GERADE VERSCHRAUBUNG	STRAIGHT CONNECTION	JOINT DROIT
14	1	68813	SLANGE M18 V + M18 L L=1340 MM	SCHLAUCH	HOSE	TUYAU
15	1	68814	SLANGE M18 V + M18 L L=1340 MM	SCHLAUCH	HOSE	TUYAU
16	1	68815	SLANGE M18 V + M18 L L=810 MM	SCHLAUCH	HOSE	TUYAU
17	1	68812	SLANGE M18 V + M18 L L=2540 MM	SCHLAUCH	HOSE	TUYAU
18	1	68809	SLANGE M18 V + M18 L L=4400 MM	SCHLAUCH	HOSE	TUYAU
19	1	68811	SLANGE M18 L + M18 L L=6800 MM	SCHLAUCH	HOSE	TUYAU
20	2	91093	SLUTPROP M/PAKNING 3/8"	SCHLUSSSTÖPSEL	END PLUG	BOUCHON DE FERMETURE
21	1	91238	MANOMETER 1/2" RG DALBO	MANOMETER	MANOMETER	MANOMÈTRE
22	1	91241	STUDS 1/2" FEMALE / 3/8" MALE	GERADE VERSCHRAUBUNG MÄNNL./WEIBL.	STRAIGHT CONNECTION	JOINT DROIT MÂLE/FEMELLE
23	1	68808	SLANGE M18 L + M18 L L=4300 MM	SCHLAUCH	HOSE	TUYAU
24	1	68807	SLANGE M18 L + M18 L L=3400 MM	SCHLAUCH	HOSE	TUYAU
25	1	37690	SKILT TIL MAXIROLL VED MANOMETER	SCHILD	PLATE	PLAQUE
26	2	92247	BOLT M6X20, FLANGE GALV. KV. 8.8	SCHRAUBE	SCREW	BOULON
27	1	50573	VENTIL KH-R 3/8 NW10 ORSTA	KUGELHAHN	VALVE	VANETTE 3/8"
28	1	91074	BRYSTNIPPEL 1/2"RG 3/8"RG GALV	VERSCHRAUBUNG	HEXAGON NIPPLE CONNECTOR	RACCORD DE JONCTIONS MÂLES
29	1	91029	1/2" BONDED SEALS PAKRING	BONDED SEALS PAKRING	BONDED SEAL WASHER	JOINT BONDED SEALS
30	1	91010	LYNKOBLING 1/2" HANPART GALV.	LEUCHTKUPPLUNG	QUICK COUPLING, MALE	VALVE MÂLE PUSH PULL
31	1	91012	BLÆNDHÆTTE FOR HANSTIK 1/2" RØD	STAUBKAPPE ROT	CAP FOR MALE PLUG 1/2", RED	CHAPEAU VALVE POUR PRISE MÂLE ROUGE



**HYDRAULIK FOR HJULSTEL
POWERCHAIN 800**

HYDRAULIK FÜR RAD GESTELL
HYDRAULICS FOR WHEEL FRAME
HYDRAULIQUE CADRE DE ROUE

68202



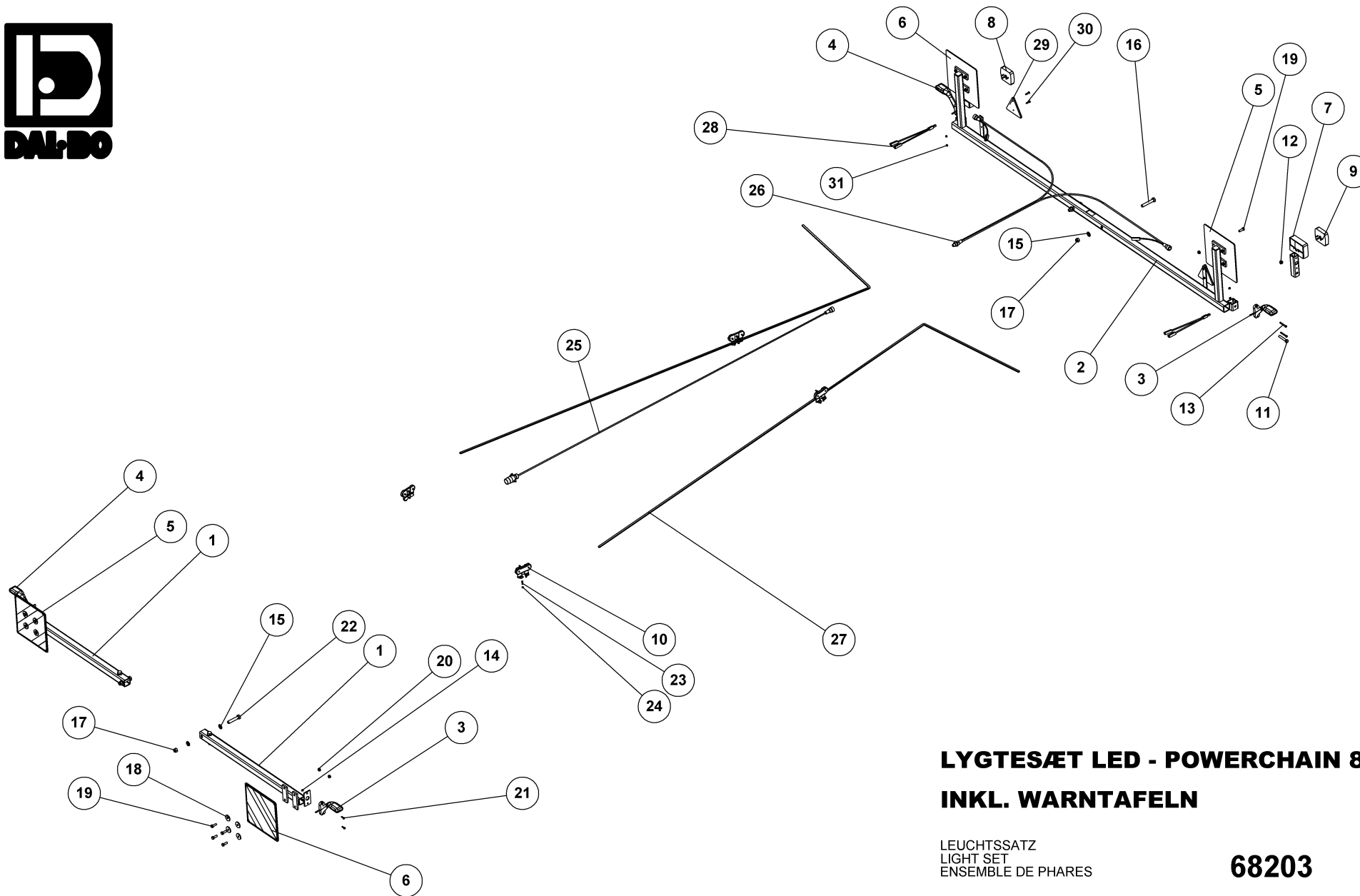
HYDRAULIK FOR HJULSTEL

POWERCHAIN 800

68202

HYDRAULIK FÜR RAD GESTELL
HYDRAULICS FOR WHEEL FRAME
HYDRAULIQUE CADRE DE ROUE

Pos.	Qty.	Part nr.	Benævnelse	Bezeichnung	Description	Designation
1	2	91810	CYLINDER 80/50X350	ZYLINDER	CYLINDER	VERRIN
2	1	51316	PILOTSTYRET KONTRAVENTIL 3/8 - DOBBELT	PILOTGESTEUERTES SPERRVENTIL DOBBELT	PILOT-OPERATED CHECK VALVE, DOUBLE	CLAPET DE BLOCAGE PILOTE DOUBLE
3	2	91028	3/8" BONDED SEALS PAKRING	BONDED SEALS PAKRING	BONDED SEAL WASHER	JOINT BONDED SEALS
4	2	91003	BRYSTNIPPEL M18 x 3/8" RG GALV.	VERSCHRAUBUNG	HEXAGON NIPPLE CONNECTOR	RACCORD DE JONCTIONS MÂLES
5	2	91113	LIGE FORSKR. P-EGES 12 LR-WD-SV	GERADE VERSCHRAUBUNG	STRAIGHT CONNECTION	JOINT DROIT
6	2	91005	Vinkel 3/8" x M18s	WINKEL	CONNECTOR	ANGLE
7	2	91024	STILB. T-FORSKR.Ø 12-L M/OR-D	WINKELBEFESTIGUNG	CONNECTOR	JOINT D'ANGLE
8	2	91029	1/2" BONDED SEALS PAKRING	BONDED SEALS PAKRING	BONDED SEAL WASHER	JOINT BONDED SEALS
9	4	91107	LIGE FORSKRUNING P-GEV 12LR1/2"	VERSCHRAUBUNG	HEXAGON NIPPLE CONNECTOR	RACCORD DE JONCTIONS MÂLES
10	1	68818	SLANGE M18 V + M18 L L=1100 MM	SCHLAUCH	HOSE	TUYAU
11	1	68819	SLANGE M18 V + M18 L L=900 MM	SCHLAUCH	HOSE	TUYAU
12	1	68817	SLANGE M18 V + M18 L L=1225 MM	SCHLAUCH	HOSE	TUYAU
13	1	68816	SLANGE M18 V + M18 L L=650 MM	SCHLAUCH	HOSE	TUYAU
14	2	68820	SLANGE HAN + M18 V L=8500 MM	SCHLAUCH	HOSE	TUYAU
15	1	92245	BOLT M6X40, U/SKAFT GALV. KV. 8.8	SCHRAUBE	SCREW	BOULON



LYGTESÆT LED - POWERCHAIN 80C
INKL. WARNTAFELN

LEUCHTSSATZ
LIGHT SET
ENSEMBLE DE PHARES

68203

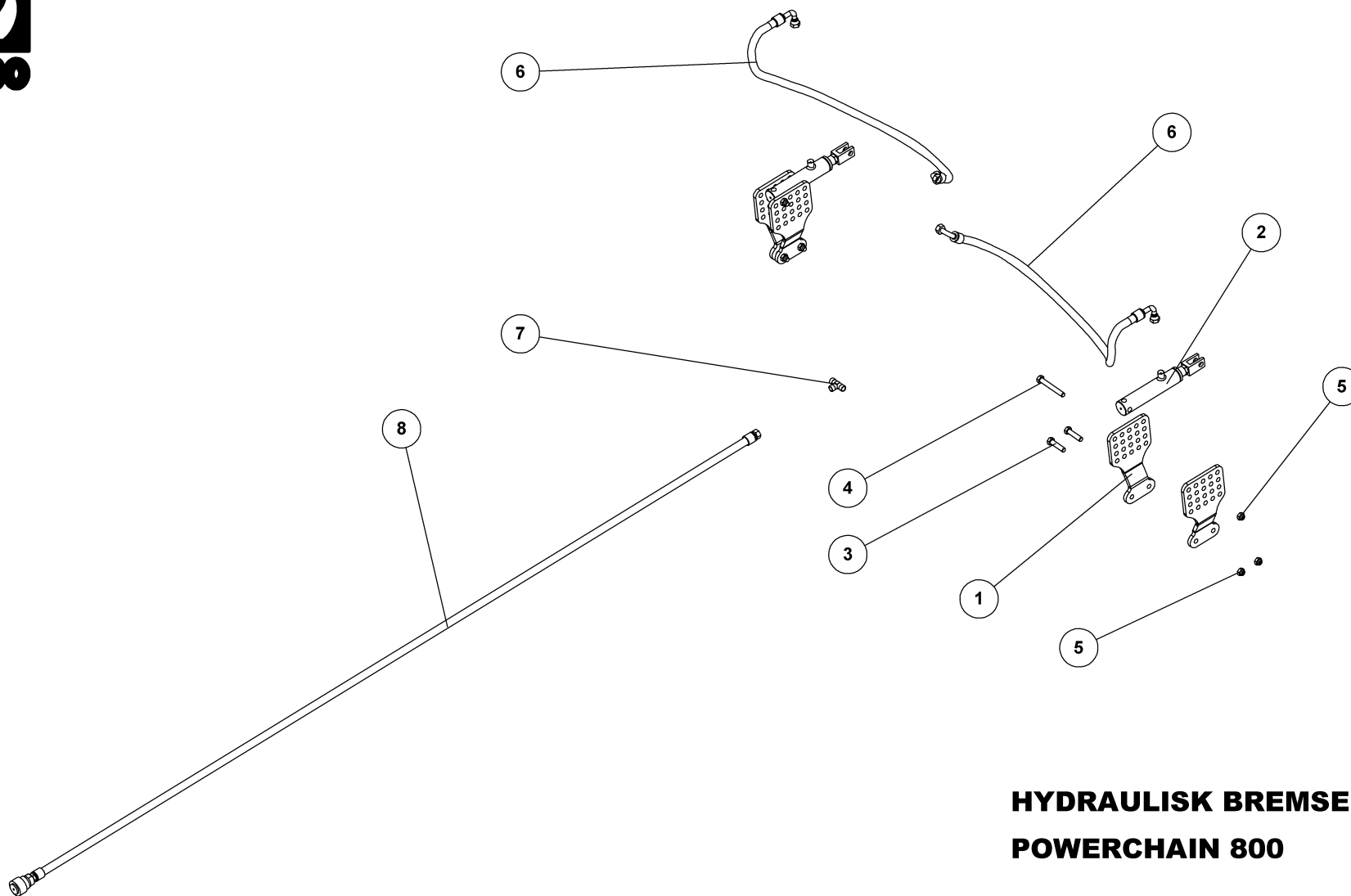


LYGTESÆT LED - POWERCHAIN 800 INKL. WARNTAFELN

68203

LEUCHTSSATZ
LIGHT SET
ENSEMBLE DE PHARES

Pos.	Qty.	Part nr.	Benævnelse	Bezeichnung	Description	Designation
1	2	68350	LYGTEARM FOR - KPL.	LEUCHTSTÄNDER	LIGHT STAND	BÂTON DES LUMIÈRES
2	1	68372	LYGTEARM BAG - KPL.	LEUCHTSTÄNDER	LIGHT STAND	BÂTON DES LUMIÈRES
3	2	89715	MARKERINGSGLYS VENSTRE - LED	LEUCHTE LINKS	MARKING LIGHTS, LEFT	LUMIÈRE DE SIGNALISATION GAUCHE
4	2	89716	MARKERINGSGLYS HØJRE - LED	LEUCHTE RECHTS	MARKING LIGHTS, RIGHT	LUMIÈRE DE SIGNALISATION GAUCHE
5	2	89185	WARNFOLIE HØJRE TYP III KUNSTSTOF	REFLEX	REFLEX	REFLET
6	2	89184	WARNFOLIE VENSTRE TYP III KUNSTSTOF	REFLEX	REFLEX	REFLET
7	2	71454	LYGTESTANDER FÆLLES	LEUCHTSTÄNDER	LIGHT STAND	BÂTON DES LUMIÈRES
8	1	89707	BAGLYGTE LED - HØJRE	RÜCKLICHT - BLINK/STOP/RÜCKLICHT	BACK LIGHTS - TURN/STOP/BACK	PHARE ARRIÈRE -CLIGNO./ARRÊT/PHARE ARRIÈRE
9	1	89706	BAGLYGTE - LED - VENSTRE MED NUMMERPLADELYS	RÜCKLICHT - BLINK/STOP/RÜCKLICHT	BACK LIGHTS - TURN/STOP/BACK	PHARE ARRIÈRE -CLIGNO./ARRÊT/PHARE ARRIÈRE
10	4	89720	SIDEMARKERINGSGLYS M/VINKEL - LED	SEITENMARKIERUNGS LAMPE	SIDE MARKING LIGHT	LUMIÈRE DE SIGNALISATION LATÉRALE
11	2	92299	BOLT 12x70 8.8 GALV.	SCHRAUBE	SCREW	BOULON
12	2	92050	MØTRIK M12, SELVLÅS, GALV. KV. 8.8	MUTTER SELBSTSCHLIESSEND	SELFLOCKING NUT	ÉCROU DE SÉCURITÉ
13	4	92253	BOLT M6X55, U/SKAFT GALV. KV. 8.8	SCHRAUBE	SCREW	BOULON
14	8	92664	MØTRIK M6, SELVLÅS, GALV. KV. 8.8	MUTTER	NUT	ÉCROU
15	11	90643	SKIVE Ø17/Ø29X3 MM	SCHEIBE	WASHER	RONDELLE
16	2	92321	BOLT 16X90 MM 8.8 GALV.	SCHRAUBE	SCREW	BOULON
17	6	92051	MØTRIK M16, SELVLÅS, GALV. KV. 8.8	MUTTER	NUT	ÉCROU
18	16	90656	SP.SKIVE M10 Ø11/Ø40X4 GLV.	UNTERLEGSCHNEIBE	WASHER	RONDELLE DE SERRAGE
19	16	92274	BOLT M10x30, U/SKAFT GALV. KV. 8.8	SCHRAUBE	SET SCREW	BOULON
20	16	92049	MØTRIK M10, SELVLÅS, GALV. KV. 8.8	MUTTER	SELF-LOCKING NUT	ÉCROU
21	4	92250	BOLT M6X20, U/SKAFT GALV. KV. 8.8	SCHRAUBE	SCREW	BOULON
22	4	92320	BOLT 16X80 MM 8.8 GALV.	SCHRAUBE	SCREW	BOULON
23	8	92238	BOLT M5X20, U/SKAFT GALV. KV. 8.8	SCHRAUBE	SCREW	BOULON
24	8	92666	MØTRIK M5, SELVLÅS, GALV. KV. 8.8	MUTTER	NUT	ÉCROU
25	1	89734	KABEL 1x12M - 7-POL STIK - LED	KABELSATZ	CABLE ASSEMBLY	ENSEMBLE DE CÂBLES
26	1	89735	FORLÆNGER/FORDELER KABEL 2x2,5M - LED	KABELSATZ	CABLE ASSEMBLY	ENSEMBLE DE CÂBLES
27	2	89742	FLADKABEL 1X10M P&R PVC - LED	FLACHKABEL	FLAT CABLE	CÂBLE MÉPLAT
28	2	89744	Y-KABEL FOR LED SLINGRELYGTE	KABELSATZ	CABLE ASSEMBLY	ENSEMBLE DE CÂBLES
29	2	90923	REFLEX RØD JUR 472 PLAST	REFLEX	REFLEX	REFLET
30	4	92249	SKRUE M6X25, PH TORX GALV. KV. 8.8	SCHRAUBE	SCREW	BOULON
31	4	92027	MØTRIK M6, GALV. KV. 8.8	MUTTER	NUT	ÉCROU



**HYDRAULISK BREMSER
POWERCHAIN 800**

HYDRAULIK
HYDRAULIC
HYDRAULIQUE

68204



HYDRAULISK BREMSER

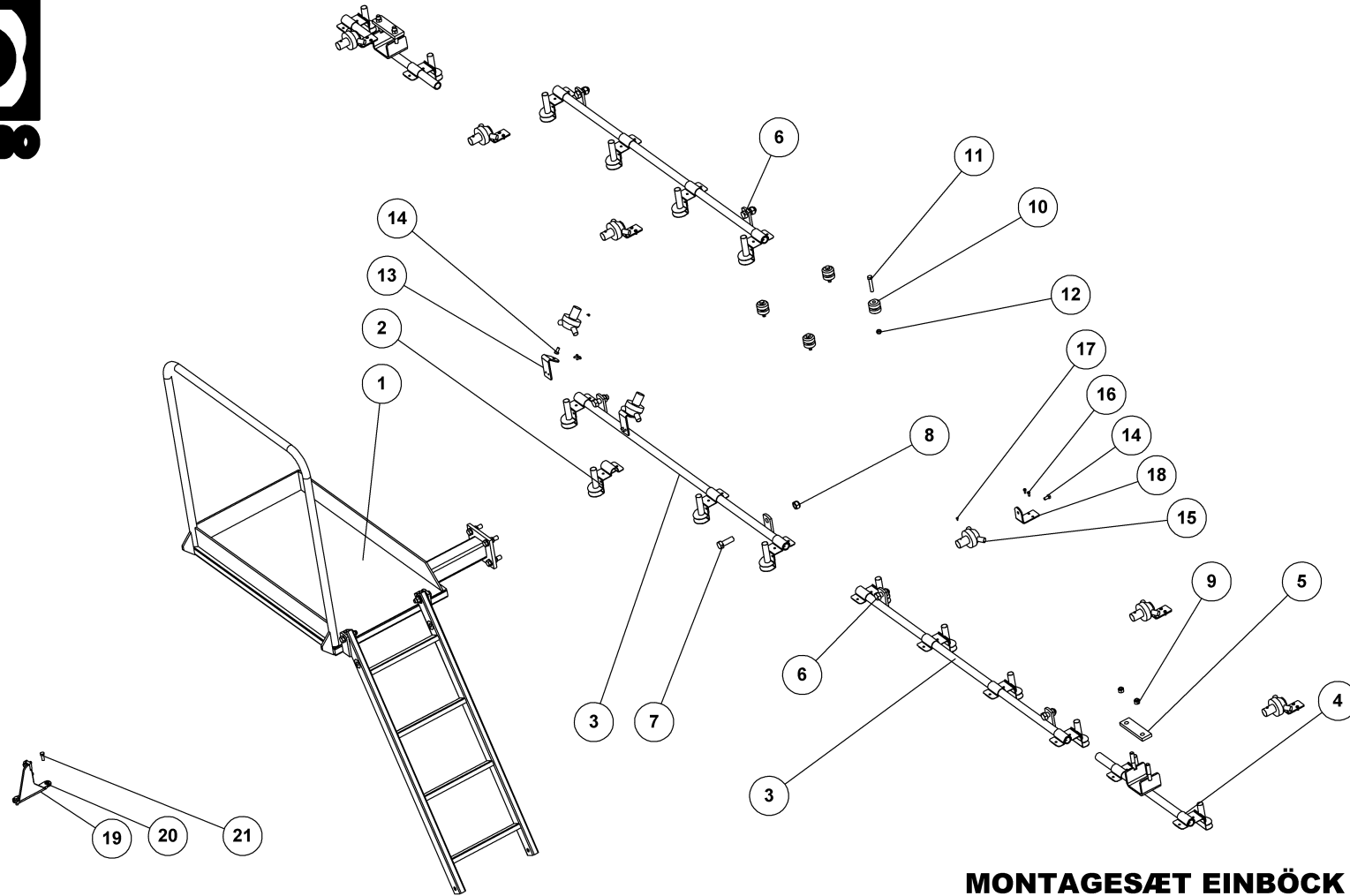
POWERCHAIN 800

68204

HYDRAULIK
HYDRAULIC
HYDRAULIQUE

Pos.	Qty.	Part nr.	Benævnelse	Bezeichnung	Description	Designation
1	4	68501	BESLAG FOR HYDRAULISK BREMSER	BESCHLAG	MOUNTING PLATE	FIXATION
2	2	37300	CYLINDER SRBR25 Ø25X75	ZYLINDER	CYLINDER	VERRIN
3	4	92297	BOLT 12x50 8.8 GALV.	SCHRAUBE	SCREW	BOULON
4	2	92547	BOLT 12x90 8.8 GALV.	BOLZEN	BOLT	BOULON
5	6	92050	MØTRIK M12, SELVLÅS. GALV. KV. 8.8	MUTTER SELBSTSCHLIESSEND	SELFLOCKING NUT	ÉCROU DE SÉCURITÉ
6	2	25839	SLANGE M18 V + 3/8 V L=1700 MM	SCHLAUCH	HOSE	TUYAU
7	1	91006	T-STYKKE M18X1.5 P-TV 12L	T-STÜCK	T-PIECE	T-PIÈCE
8	1	25840	SLANGE BREMSEHAN + M18 L L=7700 MM	SCHLAUCH	HOSE	TUYAU

Montagesæt Einböck såudstyr, beschlag, mounting plate, fixation



**MONTAGESÆT EINBÖCK SÅUDSTYR
POWERCHAIN 800 FOR 34479/34479-1**

BESCHLAG
MOUNTING PLATE
FIXATION

68109



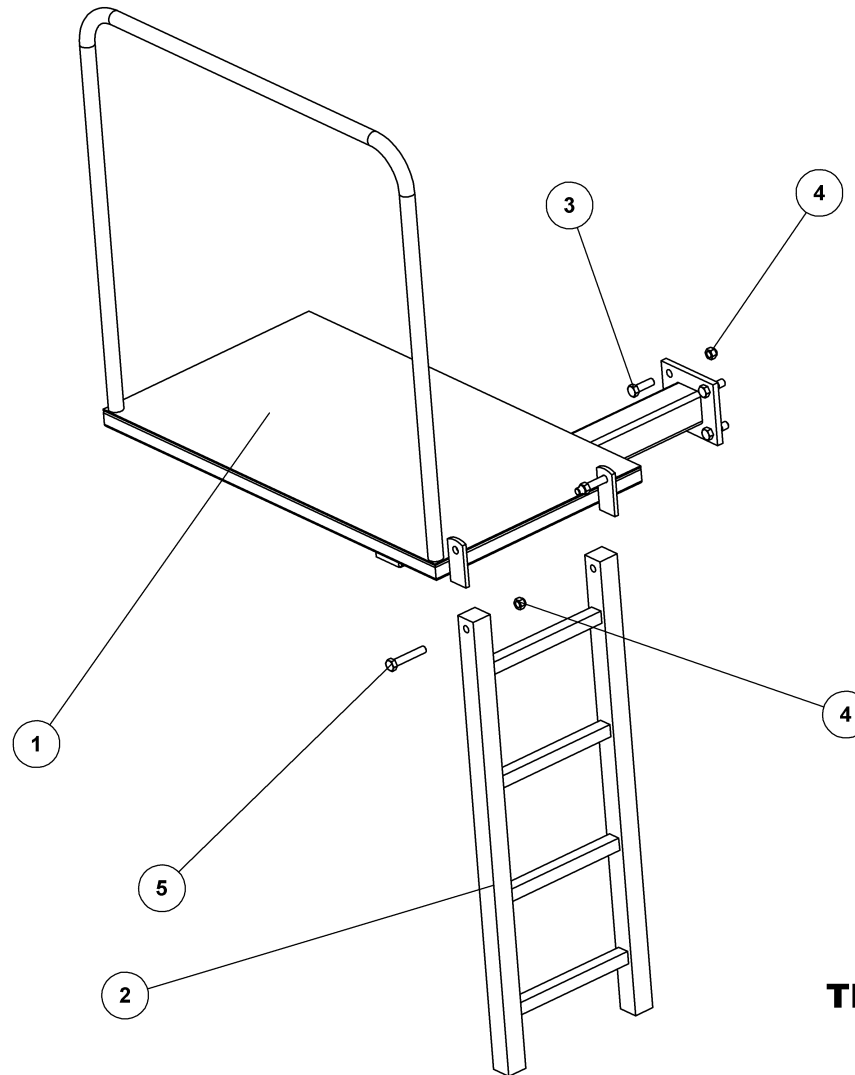
MONTAGESÆT EINBÖCK SÅUDSTYR POWERCHAIN 800 FOR 34479/34479-1

68109

BESCHLAG
MOUNTING PLATE
FIXATION

Pos.	Qty.	Part nr.	Benævnelse	Bezeichnung	Description	Designation
1	1	37531	TRINBRÆT KPL. GREENLINE	PLATTFORM	PLATFORM	PALIER
2	16	E160338	PRELPLADESÆT, KOMPLET ENHED.	PLATTE	PLATE	PLAQUE
3	3	68156	BOM FOR PRELPLADER - MIDT/SIDE	ROHR	TUBE	TUBE
4	2	68909	BESLAG FOR PRELPLADER - YDERST	WINKELBEFESTIGUNG	ANGLE CONNECTOR	FIXATION D'ANGLE
5	2	14401	SPÆNDEPLADE Ø17,5-102,5-50X15-170	PLATTE	PLATE	PLAQUE
6	4	92335	BOLT 20x50 8.8 GALV. (SÆTBOLT)	SCHRAUBE	SET SCREW	BOULON
7	2	92334	BOLT 20x60 8.8 GALV.	SCHRAUBE	SCREW	BOULON
8	6	92052	MØTRIK M20, SELVLÅS. GALV. KV. 8.8	MUTTER SELBSTGESICHERT	SELF-LOCKING NUT	ÉCROU DE SÉCURITÉ
9	4	92051	MØTRIK M16, SELVLÅS. GALV. KV. 8.8	MUTTER	NUT	ÉCROU
10	4	68001	GUMMIDÆMPER - TYPE EH	GUMMIKLOTZ	RUBBER BLOCK	BLOC EN CAOUTCHOUC
11	4	92299	BOLT 12x70 8.8 GALV.	SCHRAUBE	SCREW	BOULON
12	4	92050	MØTRIK M12, SELVLÅS. GALV. KV. 8.8	MUTTER SELBSTSCHLIESSEND	SELFLOCKING NUT	ÉCROU DE SÉCURITÉ
13	2	23910	PLADE TIL Y-STYKKE	BESCHLAG	MOUNTING PLATE	FIXATION
14	8	92273	BOLT M10X20, U/SKAFT GALV. KV. 8.8	SCHRAUBE	SET SCREW	BOULON
15	8	E116495	FORDELER MED 2 UDLØB	DREIECK	TRIANGLE	TRIANGLE
16	16	92248	SKRUE M6X16, PH TORX GALV. KV. 8.8	SCHRAUBE	SCREW	BOULON
17	8	92402	SELVSKÆRENDE SKRUE 3X10 MM	SCHRAUBE	SCREW	BOULON
18	6	68157	PLADE FOR Y-STYKKE	BESCHLAG	MOUNTING PLATE	FIXATION
19	1	42225	BESLAG FOR HYDRAULISK BLÆSER	BESCHLAG	MOUNTING PLATE	FIXATION
20	4	90668	SKIVE Ø10,5/Ø20X2 MM	UNTERLEGSCHLEIBE	WASHER	RONDELLE DE SERRAGE
21	4	92274	BOLT M10x30, U/SKAFT GALV. KV. 8.8	SCHRAUBE	SET SCREW	BOULON
22	1	E116511	SLANGE TIL SÅMASKINE (GUL 20 MM)	SCHLAUCH	HOSE	TUYAU
23	1	E116448	SLANGE TIL SÅMASKINE (GRØN - 26MM)	SCHLAUCH	HOSE	TUYAU

Trinbræt, plattform, platform, palier



TRINBRÆT KPL. GREENLINE

PLATTFORM
PLATFORM
PALIER

37531



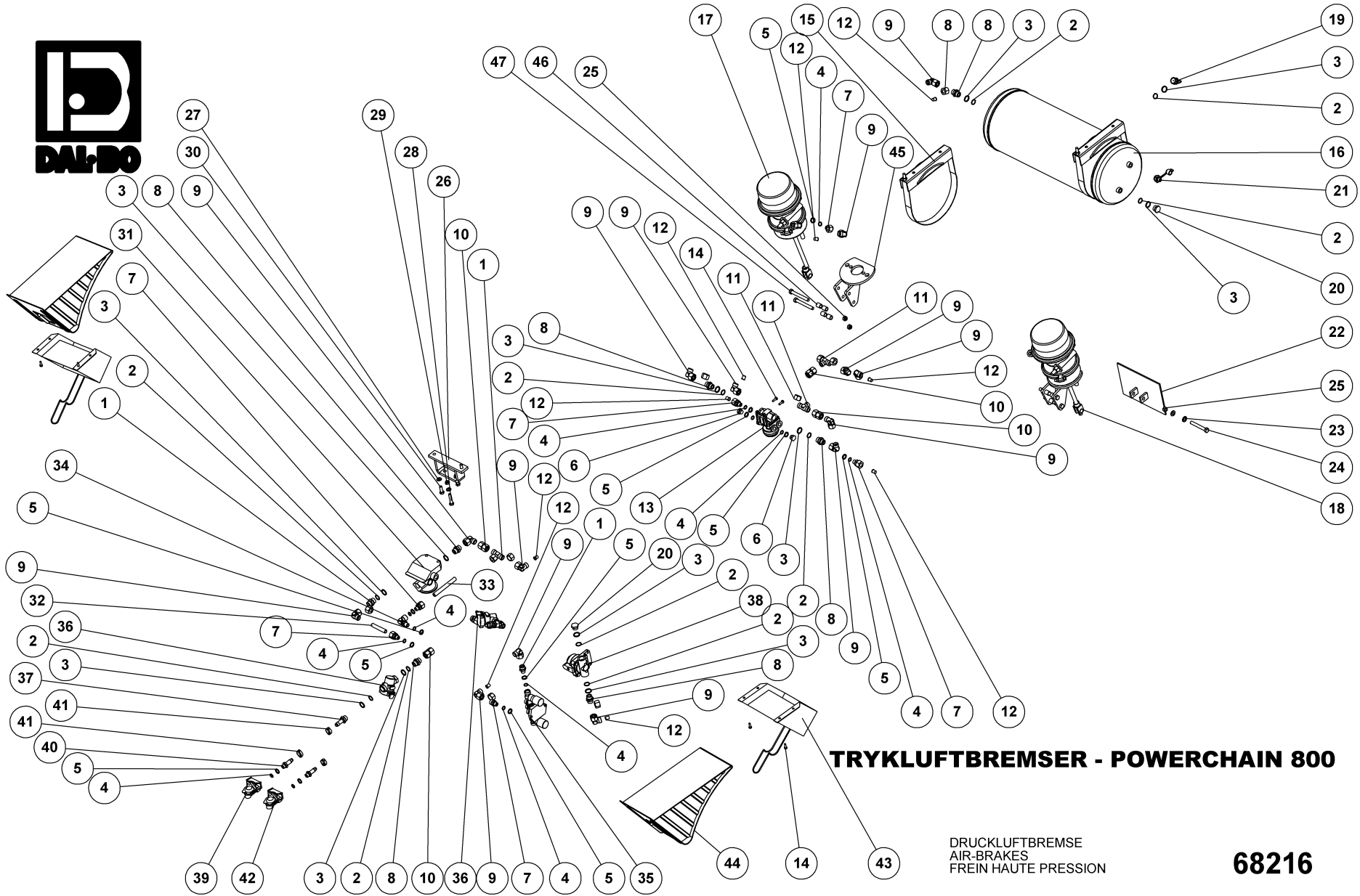
TRINBRÆT KPL. GREENLINE

37531

PLATTFORM
PLATFORM
PALIER

Pos.	Qty.	Part nr.	Benævnelse	Bezeichnung	Description	Designation
1	1	37527	PLATTFORM GREENLINE	PLATTFORM	PLATFORM	PALIER
2	1	37945	STIGE ALU - 4 TRINS L=1120 MM	LEITER	LADDER	ÉCHELLE
3	4	92317	BOLT 16x50 8.8 GALV. (SÆTBOLT)	SCHRAUBE	SET SCREW	BOULON
4	6	92051	MØTRIK M16 SELVLÅS. GLV.8	MUTTER	SELF-LOCKING NUT	ÉCROU
5	2	92321	BOLT 16x90 8.8 GALV.	SCHRAUBE	SCREW	BOULON

Trykluftbremser, drückluftbremse, air brakes, freins á air



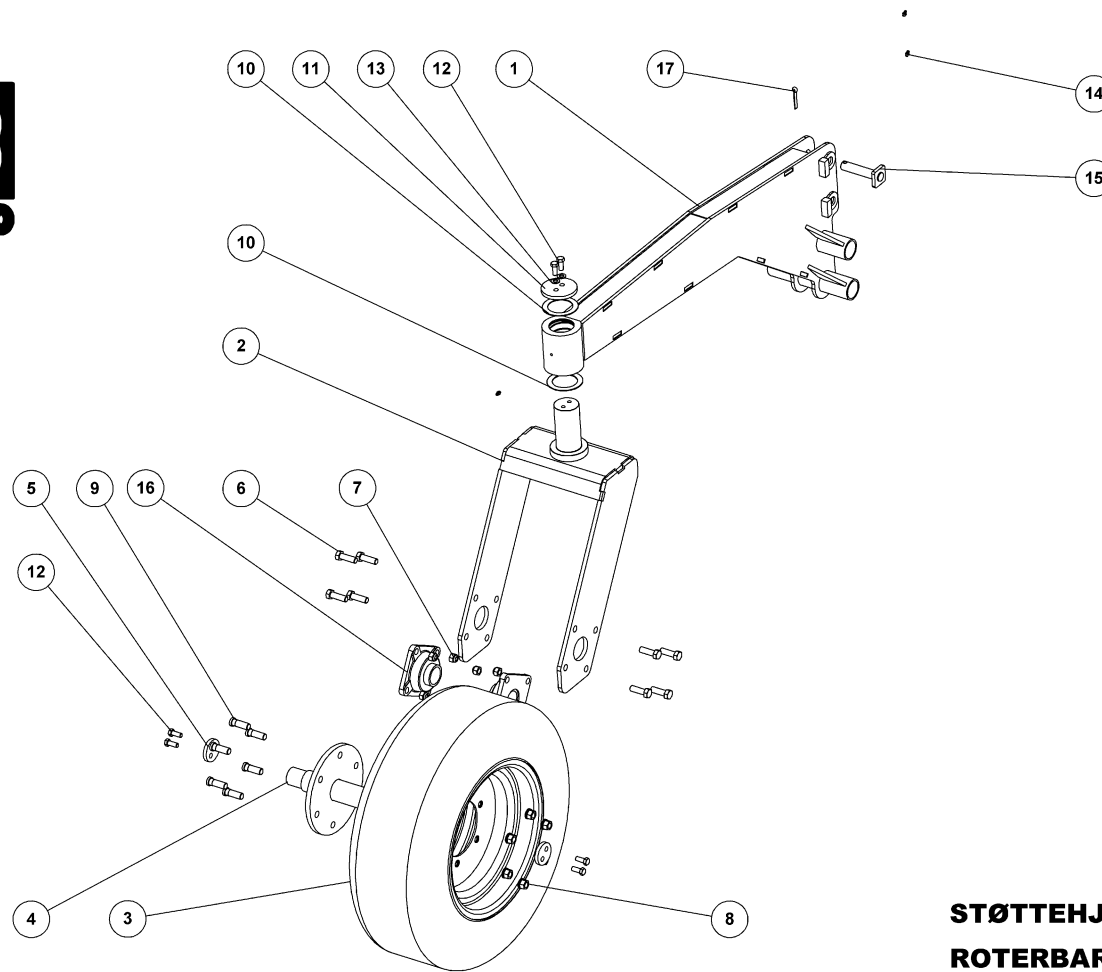


TRYKLUFTBREMSE - POWERCHAIN 800

68216

DRUCKLUFTBREMSE
AIR-BRAKES
FREIN HAUTE PRESSION

Pos.	Qty.	Part nr.	Benævnelse	Bezeichnung	Description	Designation
1	1	88222	VENTIL 2-VEJS	KUGELHAHN	VALVE	VANETTE 3/8"
2	18	88251	O-RING	DICHTUNG	SEAL	JOINTS
3	18	88252	TÆTNINGSRING	DICHTUNGSRING	SEAL	BAGUE D'ÉTANCHÉITÉ
4	16	88249	RU/14x2,5	DICHTUNG	SEAL	JOINTS
5	16	88250	DR/16x21	DICHTUNGSRING	SEAL	BAGUE D'ÉTANCHÉITÉ
6	2	88245	13-01/AM 16x1,5	GEWINDESTÖPSEL	THREADED PLUG	BOUCHON DE FILET
7	11	88242	15-01/L 15 MA 16x1,5	GERADE VERSCHRAUBUNG	STRAIGHT CONNECTION	JOINT DROIT
8	9	88241	15-01/L 15 MA 22x1,5	GERADE VERSCHRAUBUNG	STRAIGHT CONNECTION	JOINT DROIT
9	20	91106	VINKELFORSKRUNING P-EWW 15L-SV	WINKELBEFESTIGUNG	CONNECTOR	JOINT D'ANGLE
10	5	91115	LIGEFORSKRUNING P-EWW 15L-SV	GERADE VERSCHRAUBUNG	STRAIGHT CONNECTION	JOINT DROIT
11	3	88247	15-12/L 15	T-SAMMLER	T-CONNECTOR	RAMASSEUR-T
12	14	88253	INDSTIKSBØSNING 475 5/8	BUCHSE	BUSHING	DOUILLE
13	1	88236	STØJDÆMPER	NOISE BEIN	NOISE ABSORBER	BRUIT ABSORBER
14	6	92247	BOLT M6X20, FLANGE GALV. KV. 8.8	SCHRAUBE	SCREW	BOULON
15	2	88211	LUFTBEHOLDEROPH. F40L - 276 MM	LUFTBEHÄLTERAUFHÄNGUNG	AIR RESERVE TANK MOUNTING BRACKET	SUSPENSION DU RÉSERVOIR À AIR
16	1	88210	BEHOLDER 40 Ltr. Std. 640	BEHÄLTER	RESERVOIR	RÉSERVOIR
17	2	88201	TRISTOP CYLINDER F16/24	ZYLINDER	CYLINDER	VERRIN
18	2	88208	MONTERINGSÆT KORT GAFFEL	MONTAGESATZ KÜRZE GABEL	MOUNTING SET, SHORT FORK	ENSEMBLE DE MONTAGE FOURCHE
19	1	88212	AFVANDINGSVENTIL	KUGELHAHN	VALVE	VANETTE 3/8"
20	4	88240	GEVINDPROP M. 3MM GENNEMBORING	GEWINDESTÖPSEL	THREADED PLUG	BOUCHON DE FILET
21	1	88219	PRØVETILSLUTNING LIGE, M22X1,5	TESTANSCHLUSS	TEST CONNECITON	JONCTION DE TEST
22	1	37887	NUMMERPLADEHOLDER	HALTER DER NUMMERPLATE	MOUNT FOR REGISTRATION PLATE	SUPPORT DE PLAQUE
23	2	90669	SKIVE Ø13-Ø24-2,5	UNTERLEGSSCHEIBE	WASHER	RONDELLE DE SERRAGE
24	1	92547	BOLT 12x90 8.8 GALV	BOLZEN	BOLT	BOULON
25	5	92050	MØTRIK M12, SELVLÅS. GALV. KV. 8.8	MUTTER SELBSTSCHLIESSEND	SELFLOCKING NUT	ÉCROU DE SÉCURITÉ
26	1	40472	BESLAG	BESCHLAG	MOUNTING PLATE	FIXATION
27	4	90668	SKIVE Ø10,5/Ø20X2 MM	UNTERLEGSSCHEIBE	WASHER	RONDELLE DE SERRAGE
28	2	92276	BOLT M10X50, M/SKAF T GALV. KV. 8.8	SCHRAUBE	SCREW	BOULON
29	2	92049	MØTRIK M10, SELVLÅS. GALV. KV. 8.8	MUTTER	SELF-LOCKING NUT	ÉCROU
30	2	92274	BOLT M10x30, U/SKAF T GALV. KV. 8.8	SCHRAUBE	SET SCREW	BOULON
31	1	88215	ANHÆNGER-BREMSEVENTIL	ANHÄNGER BREMSVENTIL	TRAILER AIR-BRAKE VALVE	VALVE DE FREIN-REMORQUE
32	1	9314100080XXXX	HYDRAULIKRØR Ø15X2	HYDR. ROHR	HYDR. TUBE	TUBE HYDR.
33	1	9314100130XXXX	HYDRAULIKRØR Ø15X2	HYDR. ROHR	HYDR. TUBE	TUBE HYDR.
34	1	88256	VINKELFORSKRUNING M16X1,5	WINKELBEFESTIGUNG	CONNECTOR	JOINT D'ANGLE
35	1	88195	ANHÆNGER LØSNERVERTIL	VENTIL	VALVE	VALVE DE DESSERREMENT
36	2	88217	LEDNINGSFILTER	LEITUNGSFILTER	WIRE FILTER	FILTRE DE FIL
37	2	88244	ES/B 15-13	NIPPEL, SCHLAUCH	NIPPLE, HOSE	LISSE TUYAU
38	1	88214	REDUKTIONSVENTIL 2:1	REDUKTIONSVENTIL	REDUCTION VALVE	VALVE DE RÉDUCTION
39	1	88220	SLANGEKOBLING RØD	SCHLAUCHKUPPLUNG ROT	HOSE COUPLING, RED	JONCTION DE TUYAU ROUGE
40	2	88243	ES/BM 16x1,5-13	NIPPEL, SCHLAUCH	NIPPLE, HOSE	LISSE TUYAU
41	4	88235	ØRECLAMPS 20-23 MM	SPANNSTÜCK	PLATE	PIÈCE DE SERRAGE
42	1	88221	SLANGEKOBLING GUL	SCHLAUCHKUPPLUNG GELB	HOSE COUPLING, YELLOW	JONCTION DE TUYAU JAUNE
43	2	88227	HOLDER F. STOPKLODS BREDDE 200 MM	HALTER DER ANSCHLAG	MOUNT FOR STOP BLOCK	SUPPORT DE BLOC D'ARRÊT
44	2	88226	STOPKLODS 200 MM DIN 76051	ANSCHLAG	STOP BLOCK	BLOC D'ARRÊT
45	2	33575	BESLAG FOR MEMBRAN - KPL.	BESCHLAG	MOUNTING PLATE	FIXATION
46	8	93102002090L90L	SORTE RØR 3/8" Ø17,5 X Ø12,9	ABSTANDSSTÜCK	SPACER	ENTRETOISE
47	4	92302	BOLT 12x100 8.8 GALV.	SCHRAUBE	SCREW	BOULON



**STØTTEHJUL FOR POWERCHAIN
ROTERBAR HJUL (SÆT)**

STÜTZE
SUPPORT
FIXATION

68175



STØTTEHJUL FOR POWERCHAIN

ROTERBAR HJUL (SÆT)

68175

STÜTZE
SUPPORT
FIXATION

Pos.	Qty.	Part nr.	Benævnelse	Bezeichnung	Description	Designation
1	2	68531	ARM FOR ROTERBAR STØTTEHJUL	ARM	ARM	BRAS
2	2	68527	CASTORBØJLE FOR STØTTEHJUL	RAD BEIN	WHEEL LEG	JAMBE A ROUE
3	2	23473	HJUL 10 0/75-15.3 - 10 PLY AW	RAD	WHEEL	ROUE
4	2	68539	HJULAKSEL FOR STØTTEHJUL	WELLE	SHAFT	ARBRE
5	4	90090	SKIVE TIL AKSELENDE - 2 HULLER	SCHEIBE FÜR ACHSENENDE - 2 LÖCHER	SHAFT END WASHER - 2-HOLED	RONDELLE POUR EXTRÉMITÉ D'ARBRE 2 TROUS
6	16	92317	BOLT 16X50 MM 8.8 GALV.	SCHRAUBE	SCREW	BOULON
7	16	92051	MØTRIK M16, SELVLÅS, GALV. KV. 8.8	MUTTER	NUT	ÉCROU
8	12	33282	NAVMØTRIK 10 FZG M18X1,5	MUTTER	NUT	ÉCROU
9	12	23452	NAVBOLT M18X40	SCHRAUBE	SCREW	BOULON
10	4	68533	TRYKSKIVE Ø70/100 - 2	VORGESCHMIERTES LAGER	GREASED BEARING	PALIER LUBRIFIÉ D'USINE
11	2	68534	SIKRINGSSKIVE M/ 2 X Ø13	ENDSTÜCK	END PICE	PIÈCE D'EXTRÉMITÉ
12	12	92295	BOLT 12x30 8.8 GALV. (SÆTBOLT)	SCHRAUBE	SET SCREW	BOULON
13	4	90669	SKIVE Ø13-Ø24-2.5	UNTERLEGSCHIEBE	WASHER	RONDELLE DE SERRAGE
14	6	90721	SMØRENIPPEL LIGE M8x1 MM	SCHMIERNIPPEL	GREASE NIPPLE	GRAISSEUR
15	2	74318	NAGLE F Ø25X100(128)	BOLZEN	PIN	AXE
16	4	12457	FLANGELEJE Ø50 SKF FY 50 TR	KOMPLETTES Y-LAGER	COMPLETE Y-BEARING	PALIER-Y COMPLET
17	2	90677	SPLIT 8X50 MM GALV.	SPLINT	SPLIT PIN	GOUPILLE