



Reservedele Spareparts Ersatzteile Pieces

Maxiroll Greenline 630/830

Serie: 1320 - 1637

Indholdsfortegnelse,

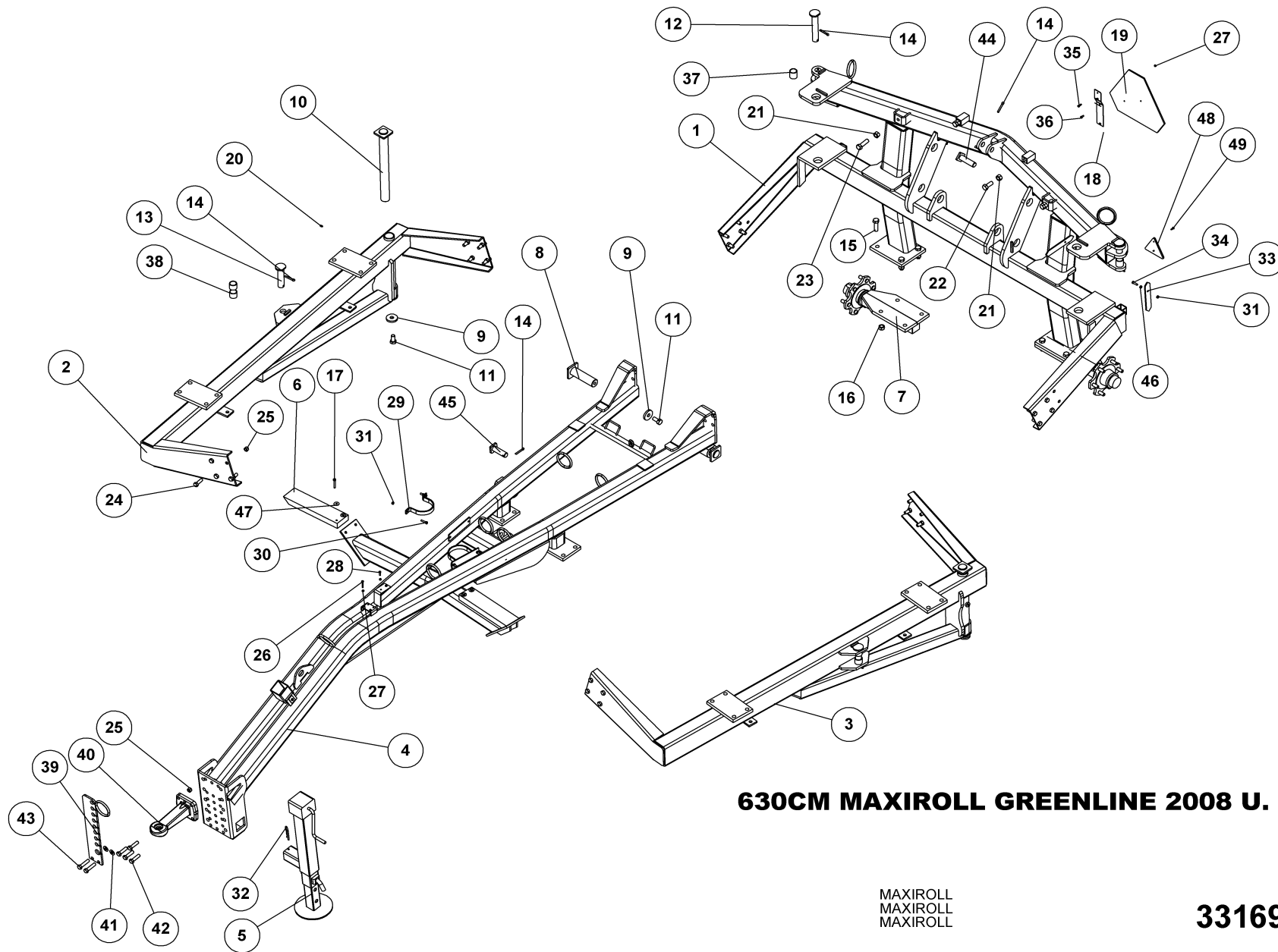
Table of Contents, Inhaltsverzeichnis, Table des matières

RESERVEDELSLISTENS OPBYGNING, THE CONSTRUCTION OF THE SPAREPARTSLIST	5
GREENLINE 630.....	6
GREENLINE 830.....	8
TROMLER PÅ AKSEL 630, SATZ WALZEN FÜR DIE ACHSE, SHAFT ROLLER SET, ROULER SURRBRE.....	10
SÆT STÅLTROMLE PÅ AKSEL GREENLINE 830, SATZ WALZEN FÜR DIE ACHSE, SHAFT ROLLER SET, ROULER SURRBRE.....	12
MAXIROLL GREENLINE 830 U. G/A/H.....	14
NAV MONROC- Ø60/A450, NABE, HUB, MOYEU.....	16
HYDRAULIK.....	18
HYDRAULIK VIPPECYLINDER 630, KIPPZYLINDER, TILTING CYLINDER, VERRIN DE BASCULEMENT	18
HYDRAULIK SAMMENKLAP 630, AUS/ZUSAMMENKLAPPEN ZYLINDER, FOLDING CYLINDER, VERRIN DE REPLIAGE.....	20
HYDRAULIK CRACKERBOARD	22
HYDRAULIK STRIGLESEKTION 630/830.....	24
HYDRAULIK SAMMENKLAP 830, AUS/ZUSAMMENKLAPPEN ZYLINDER, FOLDING CYLINDER, VERRIN DE REPLIAGE.....	26
HYDRAULIK VIPPECYLINDER 830, KIPPZYLINDER, TILTING CYLINDER, VERRIN DE BASCULEMENT	28
HYDRAULIK T/ LAMELPLANKE GREENLINE 830, HYDRAULIK, HYDRAULIC, HYDRAULIQUE.....	30
EKSTRAUDSTYR, OPTIONS, ZUSATZAUSRÜSTUNG, ACCESSOIRES EN OPTION	32
STRIGLE GREENLINE 630, EGGENSEKTION, HARROW SECTION, SECTION DE HERSE	32
STRIGLE GREENLINE 830, EGGENSEKTION, HARROW SECTION, SECTION DE HERSE	34
MULDVARPEPLANKE, PLANIERSCHIENE, LEVELING BAR, NIVELEUSE	36
STRIGLE UDEN STØTTEHJUL +VINKELJUSTERING 630, EGGENSEKTION, HARROW SECTION, SECTION DE HERSE.....	38
STRIGLE UDEN STØTTEHJUL +VINKELJUSTERING 830, EGGENSEKTION, HARROW SECTION, SECTION DE HERSE.....	40
MULDVARPEPLANKE FOR 24141 +24143, PLANIERSCHIENE, LEVELING BAR, NIVELEUSE	42
CRACKERBOARD 630 MIDT, MITTEN SECTION, CENTER SECTION SECTION CENTRALE	44
CRACKERBOARD GREENLINE 830 MIDT, MITTEN SECTION, CENTER SECTION SECTION CENTRALE.....	46
CRACKERBOARD 630 SIDESEKTION , SIETENSEKTION, SIDE SEKTION, SECTION LATERALE	48
CRACKERBOARD GREENLINE 830 - VENSTRE , SIETENSEKTION, SIDE SEKTION, SECTION LATERALE.....	50
LYS, LIGHT SET, BELEUCHTUNGSANLAGE, ENSEMBLE DE PHARES	52
TRYKLUFTSBREMSE, BREMSE, BRAKES, FREIN	54
SÅUDSTYR.....	56
SÅOPHÆNG KPL.	56
ADAPTER CRACKERBOARD	58
HYDR. TIL SÅHJUL	60
TRÆKFORLÆNGER MEKANISK BLÆSER GREENLINE 630/830, ZUG, DRAWBAR, D´ATTELAGE.....	62
HYD. BLÆSE M. BESLAG, GEBLÄSE, BLOWER, VENTILATEUR CENTRIFUGE	64

TRINBRÆT, PLATFORM, PLATFORM, PALIER	66
ADAPTERSÆT FOR 16 UDLØB, BESCHLAG, MOUNTING PLATE, FIXATION.....	68

Reservedelslistens opbygning, the construction of the sparepartslist

<p>For deres sikkerhed samt for funktionsdygtigheden af deres maskine, bør der kun anvendes originale Dal-bo reservedele til deres maskine</p> <p>Når de bestiller reservedele bør de altid informere om:</p> <ul style="list-style-type: none"> • Reservedelsnummer • Maskinens typenummer • Antal styk af reservedelen 	<p>For your safety and for the functions of the mashing, you should only use original spare parts for m Dalbo.</p> <p>When you order spare parts, you should always inform about:</p> <ul style="list-style-type: none"> • Spare part number • The mashing type number • Amount of spare parts pieces 	<p>Zu Ihrer Sicherheit und zur einwandfreien Funktion ihres Gerätes sollten sie unbedingt nur original DAL-BO Ersatzteile verwenden.</p> <p>Wenn sie Ersatzteile bestellen bitte folgendes beachten:</p> <ul style="list-style-type: none"> • Ersatzteil-Nummer • Geräte-Nummer und -typ • Anzahl der Ersatzteile 	<p>Pour votre sécurité et pour les fonctions du matériel, vous devez utiliser uniquement des pièces détachées d'origine DALBO.</p> <p>Lorsque vous commandez vos pièces détachées, vous devez toujours nous indiquer :</p> <ul style="list-style-type: none"> • Le numéro de la pièce • Le type de la machine • La quantité des pièces détachées.
---	--	--	--



630CM MAXIROLL GREENLINE 2008 U. G/A/H

MAXIROLL
MAXIROLL
MAXIROLL

33169

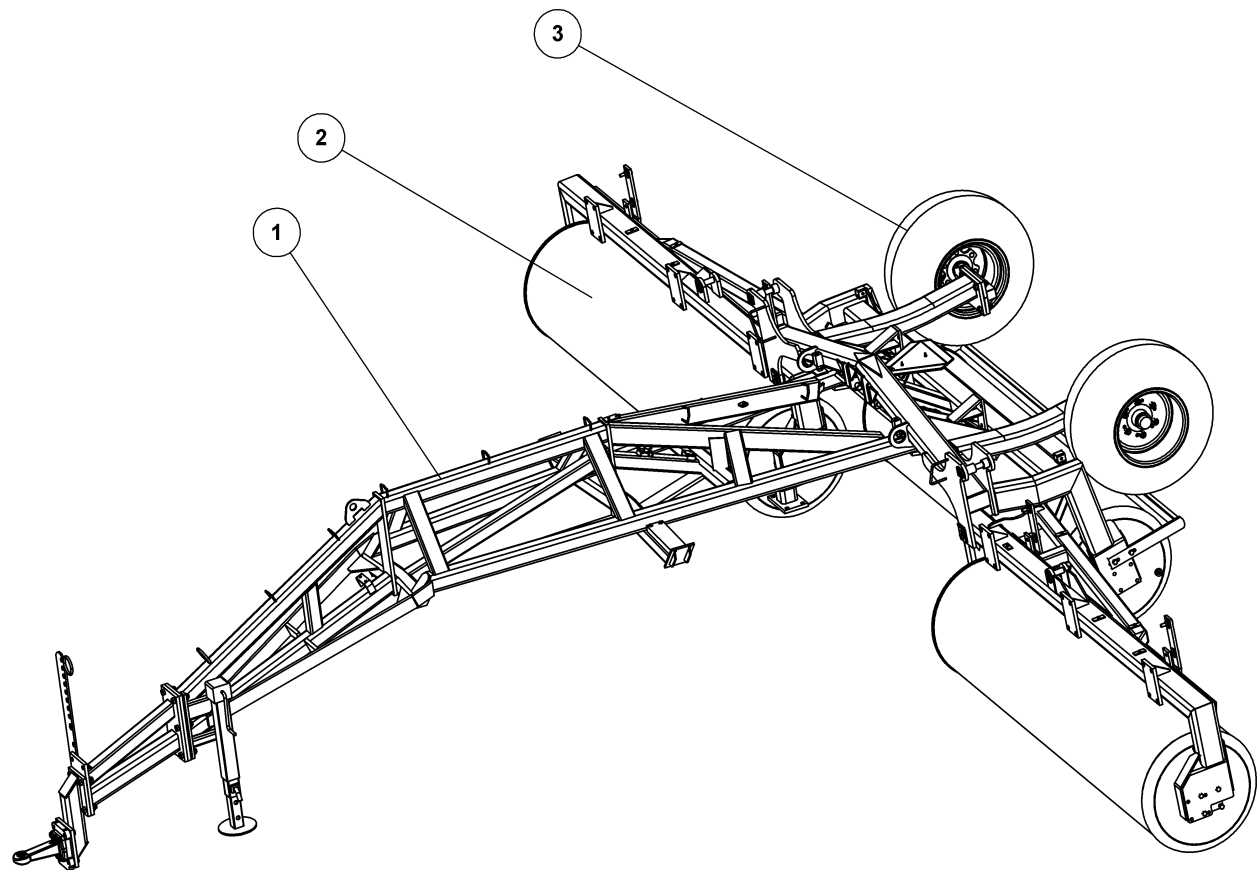


630CM MAXIROLL GREENLINE 2008 U. G/A/H

33169

MAXIROLL
MAXIROLL
MAXIROLL

Pos.	Qty.	Part nr.	Benævnelse	Bezeichnung	Description	Designation
1	1	33460	MIDTERSEKTION GREENLINE 2008 630	MITTLERE SEKTION	MIDDLE SECTION	SECTION CENTRALE
2	1	33462	SIDSEKTION GREENLINE 2008 630 H	SEITENSEKTION RECHTS	SIDE SEKTION RIGHT	SECTION LATÉRALE DROITE
3	1	33463	SIDSEKTION GREENLINE 2008 630 V	SEITENSEKTION LINKS	SIDE SEKTION LEFT	SECTION LATÉRALE GAUCHE.
4	1	33461	TRÆK GREENLINE 2008 630	ZUG	DRAWBAR	ATTELAGE
5	1	90557	STØTTEBEN 2500 KG M. UDVEKSLING	STÜTZFUSS	JACK	BÉQUILLE
6	2	37685	GODS HVILER STÅLTROMLE	STÜTZE	SUPPORT	FIXATION
7	2	25220	NAV MED FLANGE	NABE	HUB	MOYEU
8	2	37361	NAGLE F Ø50X170(185)M20 ind.	BOLZEN	PIN	AXE
9	4	74529	SKIVE Ø21-Ø69-10	UNTERLEGSCHIEBE	WASHER	RONDELLE DE SERRAGE
10	2	37360	NAGLE F Ø50X520 (535) M20 ind.	BOLZEN	PIN	AXE
11	4	92349	BOLT 20x40 8.8 GALV. (SÆTBOLT)	SCHRAUBE	SCREW	BOULON
12	2	90121	NAGLE Ø34.5X193	BOLZEN	PIN	AXE
13	2	90122	NAGLE Ø34.5X130	BOLZEN	PIN	AXE
14	6	90677	SPLIT 8X50 MM GALV.	SPLINT	SPLIT PIN	GOUPILLE.
15	8	92342	BOLT 20x70 8.8 GALV.	SCHRAUBE	SCREW	BOULON
16	8	92052	MØTRIK M 20 SELVLÅS. GALV. 8	MUTTER SELBSTGESICHERT	SELF-LOCKING NUT	ÉCROU DE SÉCURITÉ
17	4	92268	BOLT 8X 60 8.8 GALV.	SCHRAUBE	SCREW	BOULON
18	1	37580	ADVARSELSTREKANT BESLAG DALBO	BESCHLAG	MOUNTING PLATE	FIXATION
19	1	34213	ADVARSELSREFLEKS - STOR	WARN DREIECK	WARNING TRIANGLE	ECRITEAU AVERTISSEUR
20	4	90721	SMØRENIPPEL LIGE M8x1 MM	SCHMIERNIPPEL	GREASE NIPPLE	GRAISSEUR
21	4	92032	MØTRIK M20 GALV. kl.8	MUTTER	NUT	ÉCROU
22	2	92335	BOLT 20x50 8.8 GALV. (SÆTBOLT)	SCHRAUBE	SET SCREW	BOULON
23	2	92343	BOLT 20x70 8.8 GALV. (SÆTBOLT)	BOLZEN	SET SCREW	BOULON
24	24	92317	BOLT 16x50 8.8 GALV. (SÆTBOLT)	SCHRAUBE	SET SCREW	BOULON
25	30	92051	MØTRIK M16 SELVLÅS. GLV.8	MUTTER	NUT	ÉCROU
26	2	92252	BOLT 6x45 8.8 GALV.	SCHRAUBE	SCREW	BOULON
27	8	92027	MØTRIK M6 GALV. kl. 8	MUTTER	NUT	ÉCROU
28	2	92249	BOLT 6X25 GALV. DIN 7985	SCHRAUBE	SCREW	BOULON
29	2	37543	BØJLE FOR AKKUMULATOR	HALTER	BRACKET	SUPPORT
30	4	91307	BOLT 8x35 8.8 T/SLANGEHOLDER GALV.	SCHRAUBE FÜR SCHLAUCHHALTER	HOSE CLAMP SCREW	BOULON POUR SUPPORT TUYAU
31	5	92048	MØTRIK M8 SELVLÅS. GLV.8	MUTTER	SELF-LOCKING NUT	ÉCROU
32	1	90676	HÅRNÅL Ø7 X 165	SPLINT	HAIRPIN	GOUPILLE
33	1	37581	PENDUL	PENDEL	PENDULUM	PENDULE
34	1	92261	BOLT 8x30 8.8 GALV.	SCHRAUBE	SCREW	BOULON
35	2	92250	BOLT 6x20 8.8 GALV.	SCHRAUBE	SCREW	BOULON
36	2	92248	SKRUE 6 x 16 8.8 DIN 7985A	SCHRAUBE	SCREW	BOULON
37	2	93121004590L90LX	SORTE RØR 1 1/4" Ø42.4 X Ø36	BUCHSE	BUSHING	DOUILLE
38	4	93121003590L90LX	SORTE RØR 1 1/4" Ø42.4 X Ø36	BUCHSE	BUSHING	DOUILLE
39	1	33242	SLANGEHOLDER	SCHLAUCHHALTER	HOSE CLAMP	SUPPORT DE TUYAU
40	1	25245	PRODSØJE - ROCKINGER TYPE 57233	ZUG	DRAWBAR EYE	CROCHET D'ATTELAGE
41	2	90663	SKIVE Ø17/Ø35X2 MM	SCHEIBE	WASHER	RONDELLE
42	4	92424	BOLT 16x60 8.8 galv (SÆTBOLT)	SCHRAUBE	SCREW	BOULON
43	2	92319	BOLT 16x70 8.8 GALV.	SCHRAUBE	SCREW	BOULON
44	1	44355	NAGLE F Ø30X90(120)	BOLZEN	PIN	AXE
45	1	71384	NAGLE F Ø30X80(108)	BOLZEN	PIN	AXE
46	1	92028	MØTRIK M8 GALV. 8.8	MUTTER	NUT	ÉCROU
47	4	90655	SP.SKIVE M8 Ø30/8,5X1.25 GLV.	UNTERLEGSCHIEBE	WASHER	RONDELLE DE SERRAGE
48	2	90923	REFLEX RØD JUR 472 PLAST	REFLEX	REFLEX	REFLET
49	4	92401	GALOPSKRUE PZD. L/H 4.8 x 16	TAPTITE	TAPTITE	TAPTITE



830X71CM MAXIROLL - GREENLINE

37080



830X71CM MAXIROLL - GREENLINE

37080

Pos.	Qty.	Part nr.	Benævnelse	Bezeichnung	Description	Designation
1	1	37105	MAXIROLL GREENLINE 830 U. G/A/H	MAXIROLL	MAXIROLL	MAXIROLL
2	1	37108	SÆT STÅLTROMLE PÅ AKSEL	SATZ WALZEN FÜR DIE ACHSE	SHAFT ROLLER SET	ROULER SUR ARBRE
3	2	25259	HJUL KPL. 400/60-15.5 14 PLY	RAD	WHEEL	ROUE

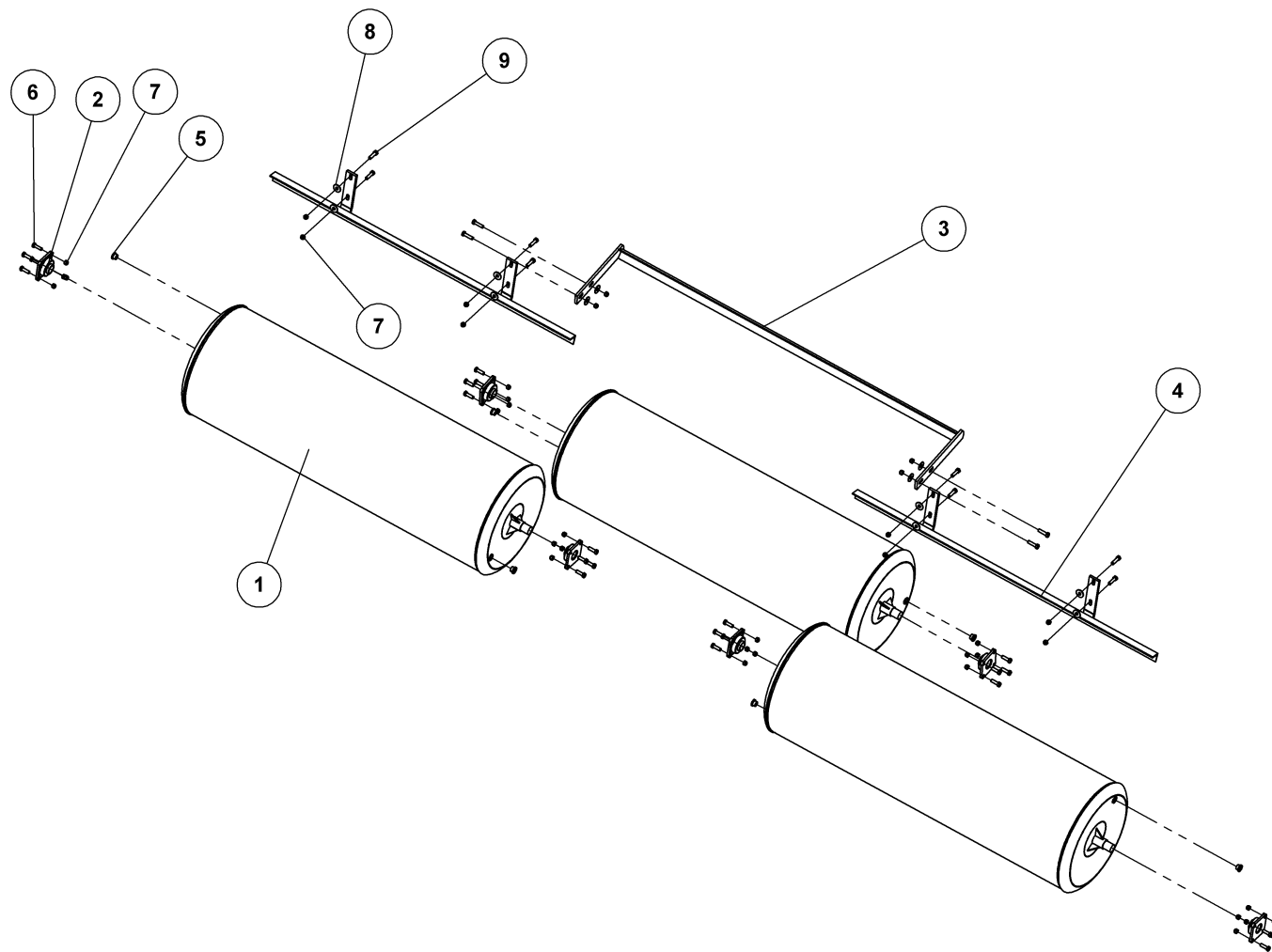
33060

630X71CM MAXIROLL - GREENLINE

MAXIROLL
MAXIROLL
MAXIROLL

Pos.	Qty.	Part nr.	Benævnelse	Bezeichnung	Description	Designation
3	2	25259	HJUL KPL. 400/60-15.5 14 PLY	RAD	WHEEL	ROUE

Tromler på aksel 630, satz walzen für die achse, shaft roller set, rouler sur arbre



**SÆT STÅLTROMLE PÅ AKSEL (Ø711,2 MM)
MAXIROLL 630 GREENLINE**

SATZ WALZEN FÜR DIE ACHSE
SHAFT ROLLER SET
ROULER SUR ARBRE

33111



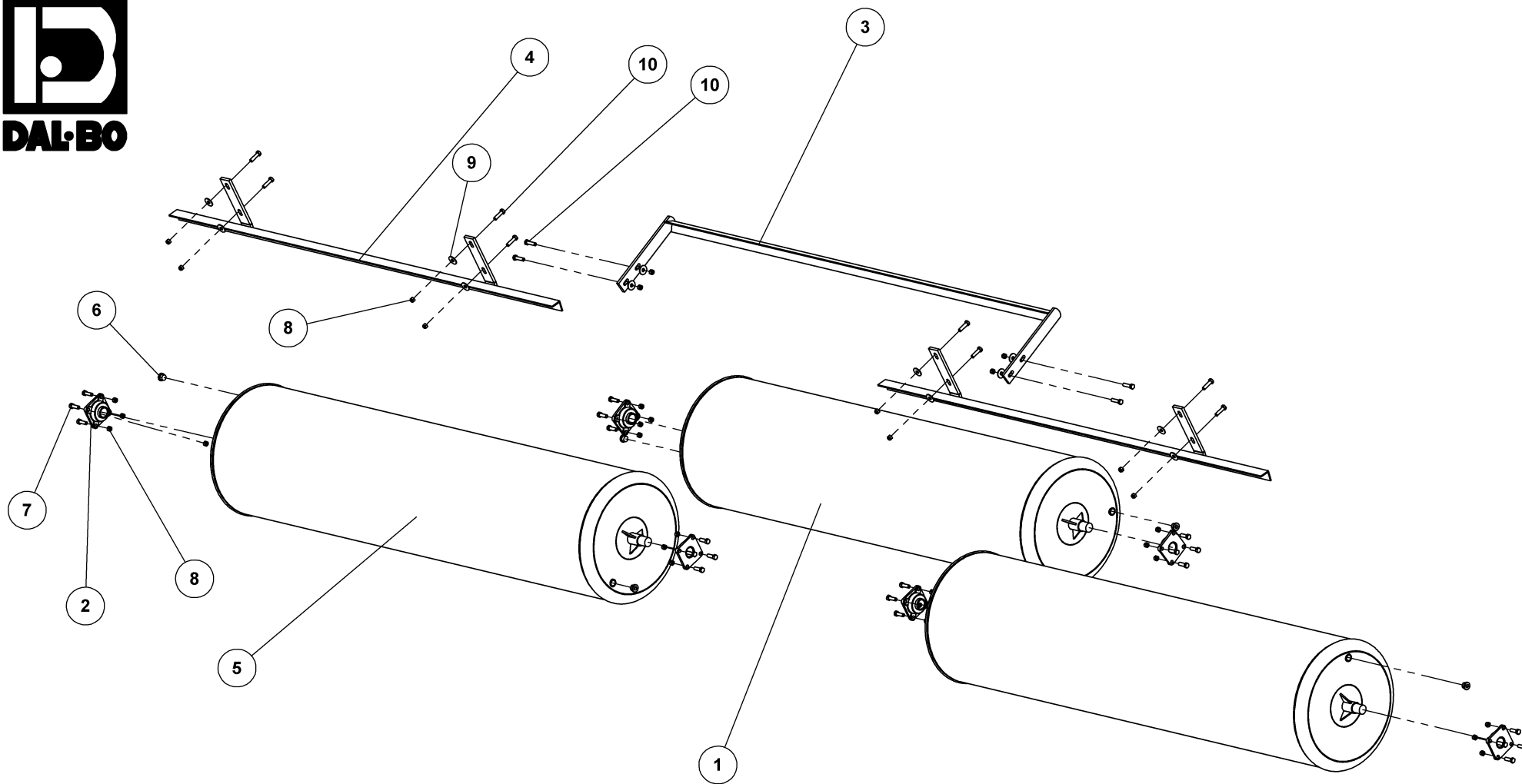
SÆT STÅLTROMLE PÅ AKSEL (Ø711,2 MM) MAXIROLL 630 GREENLINE

33111

SATZ WALZEN FÜR DIE ACHSE
SHAFT ROLLER SET
ROULER SUR ARBRE

Pos.	Qty.	Part nr.	Benævnelse	Bezeichnung	Description	Designation
1	3	37341	STÅLTROMLE Ø711X10 MM KPL.	WALZE	ROLLER	ROULEAU
2	6	12391	KOMPLET Y-LEJE FY 50 TL	KOMPLETTES Y-LAGER	COMPLETE Y-BEARING	PALIER-Y COMPLET
3	1	37343	AFSKRABER MAXIROLL 630 - MIDT	ABSTREIFER	SCRAPER	SYSTÈME DE RACLAGE
4	2	33342	AFSKRABER MAXIROLL 630 - SIDE KPL.	ABSTREIFER	SCRAPER	SYSTÈME DE RACLAGE
5	6	91085	SLUTPROP M/PAKNING 1"	SCHLUSSSTÖPSEL	END PLUG	BOUCHON DE FERMETURE
6	24	92317	BOLT 16x50 8.8 GALV. (SÆTBOLT)	SCHRAUBE	SET SCREW	BOULON
7	36	92051	MØTRIK M16 SELVLÅS. GLV.8	MUTTER	SELF-LOCKING NUT	ÉCROU
8	12	90658	SKIVE Ø17-Ø50-3	UNTERLEGSCHIEBE	WASHER	RONDELLE DE SERRAGE
9	12	92424	BOLT 16x60 8.8 galv (SÆTBOLT)	SCHRAUBE	SCREW	BOULON

Sæt stålromle på aksel greenline 830, satz walzen für die achse, shaft roller set, rouler surrbre



SÆT STÅLTROMLE PÅ AKSEL MAXIROLL 830 GREENLINE

SATZ WALZEN FÜR DIE ACHSE
SHAFT ROLLER SET
ROULER SUR ARBRE

37108



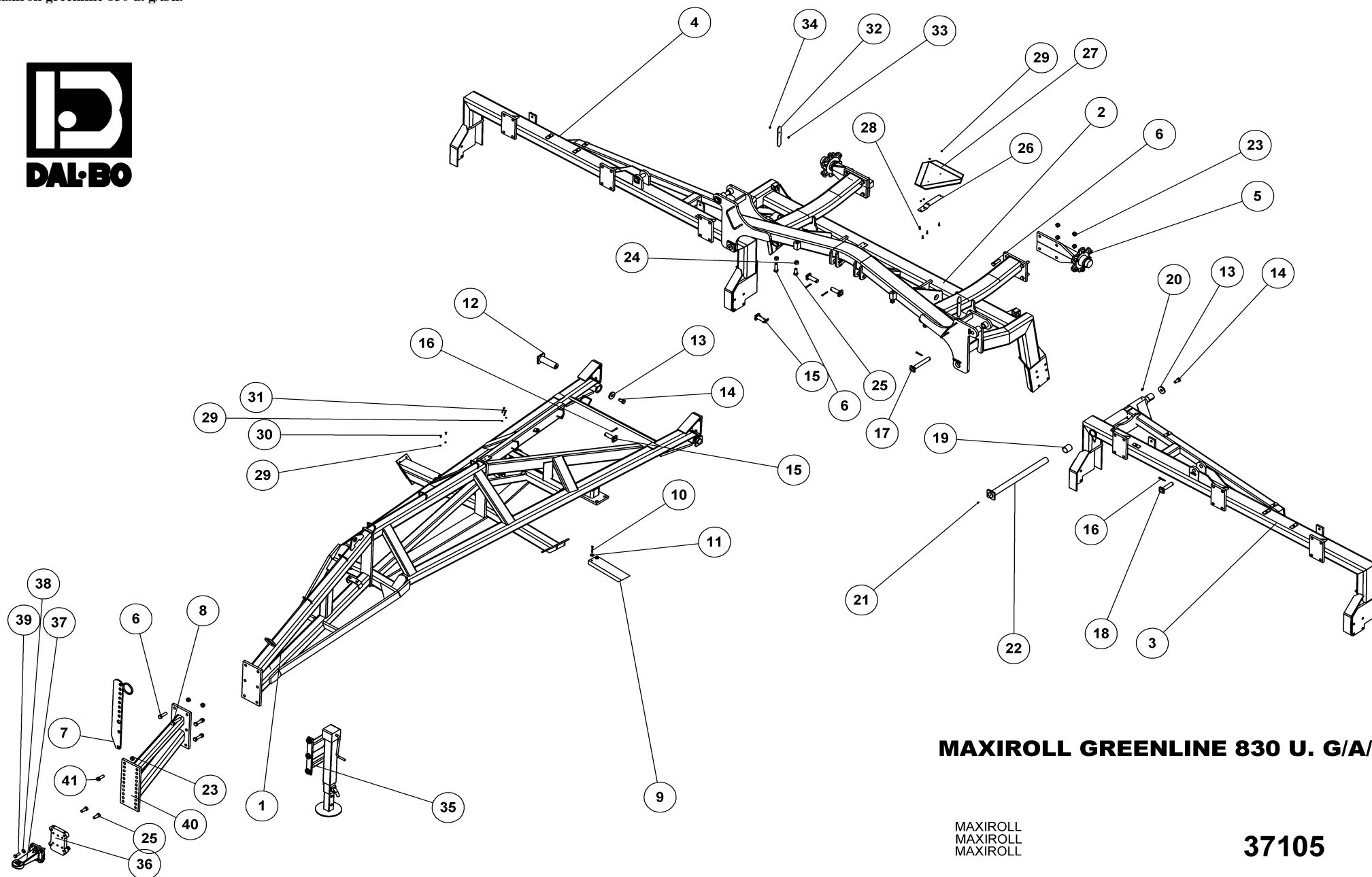
SÆT STÅLTROMLE PÅ AKSEL

MAXIROLL 830 GREENLINE

37108

SATZ WALZEN FÜR DIE ACHSE
SHAFT ROLLER SET
ROULER SUR ARBRE

Pos.	Qty.	Part nr.	Benævnelse	Bezeichnung	Description	Designation
1	1	37404	STÅLTROMLE Ø711X10 MM KPL. - 830 MIDT	WALZE	ROLLER	ROULEAU
2	6	12391	KOMPLET Y-LEJE FY 50 TL	KOMPLETTES Y-LAGER	COMPLETE Y-BEARING	PALIER-Y COMPLET
3	1	37518	AFSKRABER MAXIROLL 830 - MIDT	ABSTREIFER	SCRAPER	SYSTÈME DE RACLAGE
4	2	37519	AFSKRABER - GREENLINE 830 SIDE	ABSTREIFER	SCRAPER	SYSTÈME DE RACLAGE
5	2	37408	STÅLTROMLE Ø711X10 MM KPL. - 830 SIDE	WALZE	ROLLER	ROULEAU
6	6	91085	SLUTPROP M/PAKNING 1"	SCHLUSSSTÖPSEL	END PLUG	BOUCHON DE FERMETURE
7	24	92317	BOLT 16x50 8.8 GALV. (SÆTBOLT)	SCHRAUBE	SET SCREW	BOULON
8	36	92051	MØTRIK M16 SELVLÅS. GLV 8	MUTTER	SELF-LOCKING NUT	ÉCROU
9	12	90658	SKIVE Ø17-Ø50-3	UNTERLEGSCHIEBE	WASHER	RONDELLE DE SERRAGE
10	12	92424	BOLT 16x60 8.8 galv (SÆTBOLT)	SCHRAUBE	SCREW	BOULON



MAXIROLL GREENLINE 830 U. G/A/H

MAXIROLL
MAXIROLL
MAXIROLL

37105

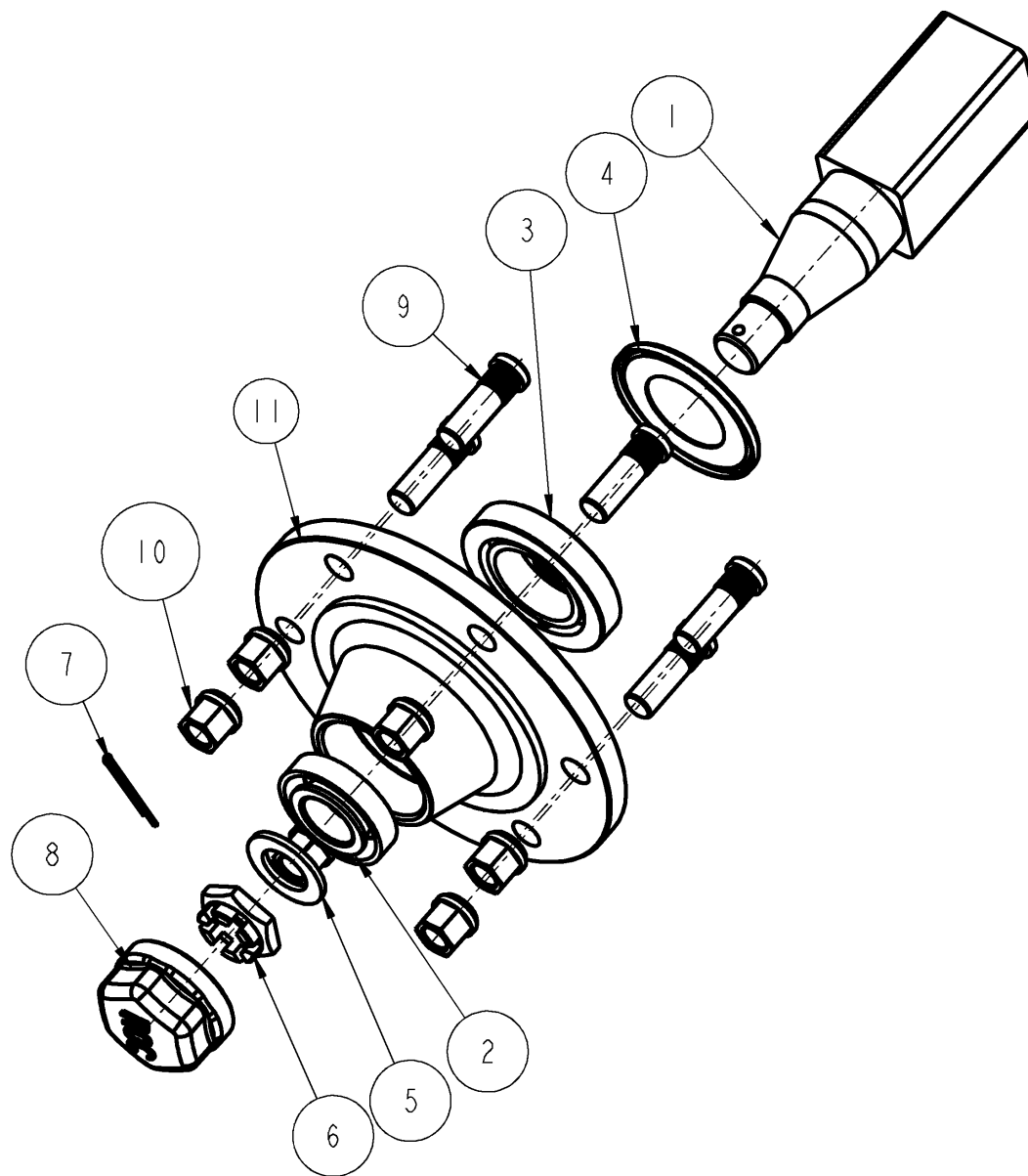


MAXIROLL GREENLINE 830 U. G/A/H

37105

MAXIROLL
MAXIROLL
MAXIROLL

Pos.	Qty.	Part nr.	Benævnelse	Bezeichnung	Description	Designation
1	1	37403	TRÆK 830 - GREENLINE	ZUG	DRAWBAR	ATTELAGE
2	1	37540	MIDTERSEKTION 830 GREENLINE	MITTLERE SEKTION	MIDDLE SECTION	SECTION CENTRALE
3	1	37405	SIDERAMME VENSTRE - 830 GREENLINE	SEITENSEKTION LINKS	SIDE SEKTION LEFT	SECTION LATÉRALE GAUCHE.
4	1	37406	SIDERAMME HØJRE - 830 GREENLINE	SEITENSEKTION RECHTS	SIDE SEKTION RIGHT	SECTION LATÉRALE DROITE
5	2	25220	NAV MED FLANGE	NABE	HUB	MOYEU
6	13	92342	BOLT 20x70 8.8 GALV.	SCHRAUBE	SCREW	BOULON
7	1	37242	SLANGEHOLDER	SCHLAUCHHALTER	HOSE CLAMP	SUPPORT DE TUYAU
8	3	92372	BOLT 20x90 8.8 GALV.	SCHRAUBE	SCREW	BOULON
9	2	37685	GODS HVILER STÅLTROMLE	STÜTZE	SUPPORT	FIXATION
10	4	92268	BOLT 8X 60 8.8 GLV.	SCHRAUBE	SCREW	BOULON
11	4	90655	SP.SKIVE M8 Ø30/8,5X1,25 GLV.	UNTERLEGSCHEIBE	WASHER	RONDELLE DE SERRAGE
12	2	37361	NAGLE F Ø50X170(185)M20 ind.	BOLZEN	PIN	AXE
13	4	74529	SKIVE Ø21-Ø69-10	UNTERLEGSCHEIBE	WASHER	RONDELLE DE SERRAGE
14	4	92349	BOLT 20x40 8.8 GALV. (SÆTBOLT)	SCHRAUBE	SCREW	BOULON
15	4	71384	NAGLE F Ø30X80(108)	BOLZEN	PIN	AXE
16	8	90677	SPLIT 8X50 MM GALV.	SPLINT	SPLIT PIN	GOUPILLE.
17	2	37530	NAGLE F Ø30X190(218)	BOLZEN	PIN	AXE
18	2	37529	NAGLE F Ø30X110(138)	BOLZEN	PIN	AXE
19	4	91900	GLACIERLEJE PM5060DX	GLEITLAGER	PLAIN BEARING	PALIER ENDURCI
20	2	90722	SMØRENIPPEL M8 / 90°	SCHMIERNIPPEL	GREASE NIPPLE	GRAISSEUR
21	4	90721	SMØRENIPPEL M8x1	SCHMIERNIPPEL	GREASE NIPPLE	GRAISSEUR
22	2	37359	NAGLE F Ø50X690(705)M20 ind.	BOLZEN	PIN	AXE
23	15	92052	MØTRIK M 20 SELVLÅS. GALV. 8	MUTTER SELBSTGESICHERT	SELF-LOCKING NUT	ÉCROU DE SÉCURITÉ
24	4	92032	MØTRIK M20 GALV. kl.8	MUTTER	NUT	ÉCROU
25	6	92335	BOLT 20x50 8.8 GALV. (SÆTBOLT)	SCHRAUBE	SET SCREW	BOULON
26	1	34222	ADVARSELSTREKANT BESLAG	BESCHLAG	MOUNTING PLATE	FIXATION
27	1	34213	ADVARSELSREFLEKS - STOR	WARN DREIECK	WARNING TRIANGLE	ECRITEAU AVERTISSEUR
28	4	92249	BOLT 6X25 GALV. DIN 7985	SCHRAUBE	SCREW	BOULON
29	8	92027	MØTRIK M6 GALV. kl.8	MUTTER	NUT	ÉCROU
30	2	92248	SKRUE 6 x 16 8.8 DIN 7985A	SCHRAUBE	SCREW	BOULON
31	2	92252	BOLT 6x45 8.8 GALV.	SCHRAUBE	SCREW	BOULON
32	2	37581	PENDUL	PENDEL	PENDULUM	PENDULE
33	1	92028	MØTRIK M8 GALV. kl.8	MUTTER	NUT	ÉCROU
34	1	92048	MØTRIK M8 SELVLÅS. GLV.8	MUTTER	SELF-LOCKING NUT	ÉCROU
35	1	37578	STØTTEBEN GREENLINE 830	STÜTZFUSS	JACK	BÉQUILLE
36	1	37699	GEVIND SVEJSEPLADE F/ROCKING	BESCHLAG	MOUNTING PLATE	FIXATION
37	1	25245	SCHARMÜLLER Ø40MM	ZUG	DRAWBAR	ATTELAGE
38	6	90663	SKIVE Ø17-Ø35-2	SCHRAUBE	WASHER	RONDELLE
39	6	92317	BOLT 16x50 8.8 GALV. (SÆTBOLT)	SCHRAUBE	SET SCREW	BOULON
40	1	37768	MELLEMSTYKKE GREENLINE 830	ABSTANDS BÜCHSE	SPACER	BAGUE DE DISTANCE
41	1	92334	BOLT 20x60 8.8 GALV.	SCHRAUBE	SCREW	BOULON



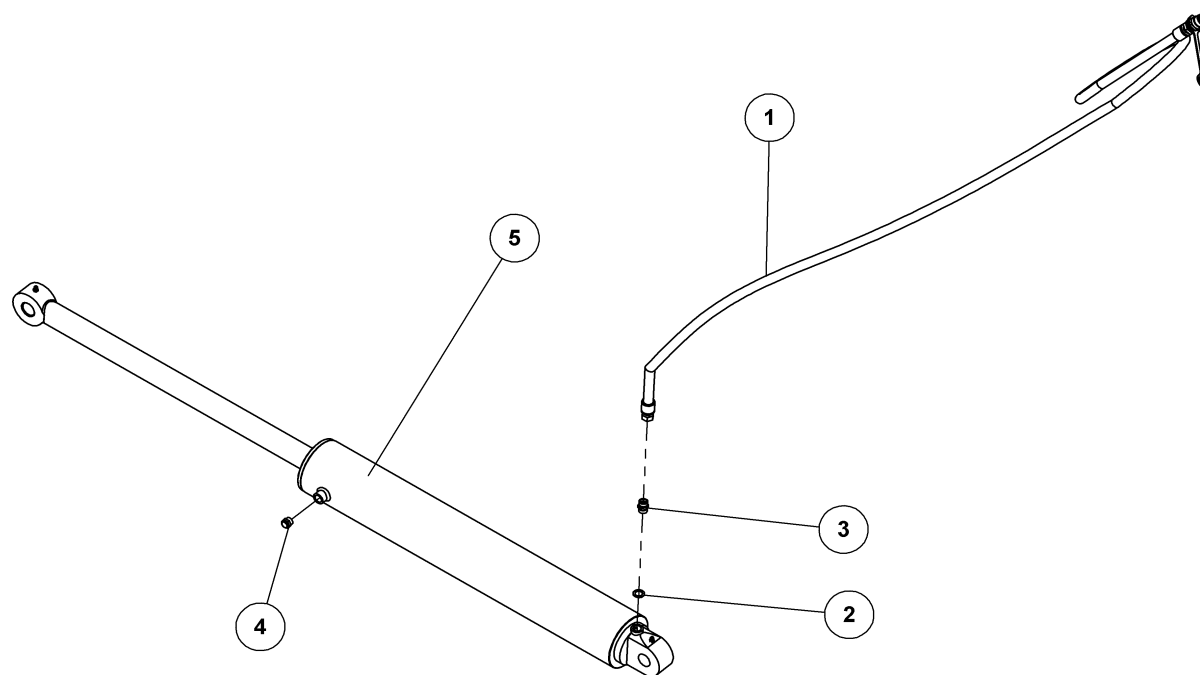
33207

NAV KPL. MONROC Ø60/A450, NABE, HUB, MOYEU

33207

Pos.	Qty.	Part nr.	Benævnelse	Bezeichnung	Description	Designation
1	1	33210	AKSEL	WELLE	SHAFT	ARBRE
2	1	12849	LEJE 30207	LAGER	BEARING	FIXATION
3	1	12863	LEJE 30211	LAGER	BEARING	FIXATION
4	1	33211	TÆTNINGSRING	DICHTUNGSRING	SEAL	BAGUE D'ÉTANCHEITE
5	1	33212	SKIVE 31X52X4	SCHEIBE	WASHER	RONDELLE DE SERRAGE
6	1	33213	KRONEMØTRIK	ACHSENMUTTER	SHAFT NUT	ECROU D'ARBRE
7	1	33214	SPLIT	SPLINTE	SPLIT PIN	GOUPILLE
8	1	33215	NAVKAPSEL	NABEKAPSEL	HUB CAP	BOITE DE MOYEU
9	6	23452	NAVBOLT M18X1,5 – 40/54	SCHRAUBE	SCREW	BOULON
10	6	23453	NAVMØTRIK M18	MUTTER	NUT	ECROU

Hydraulik
Hydraulik Vippecylinder 630, kippzylinder, tilting cylinder, verrin de basculement



**HYDRAULIK VIPPECYLINDER
630 GREENLINE**

KIPPZYLINDER
TILTING CYLINDER
VERRIN DE BASCULEMENT

37420



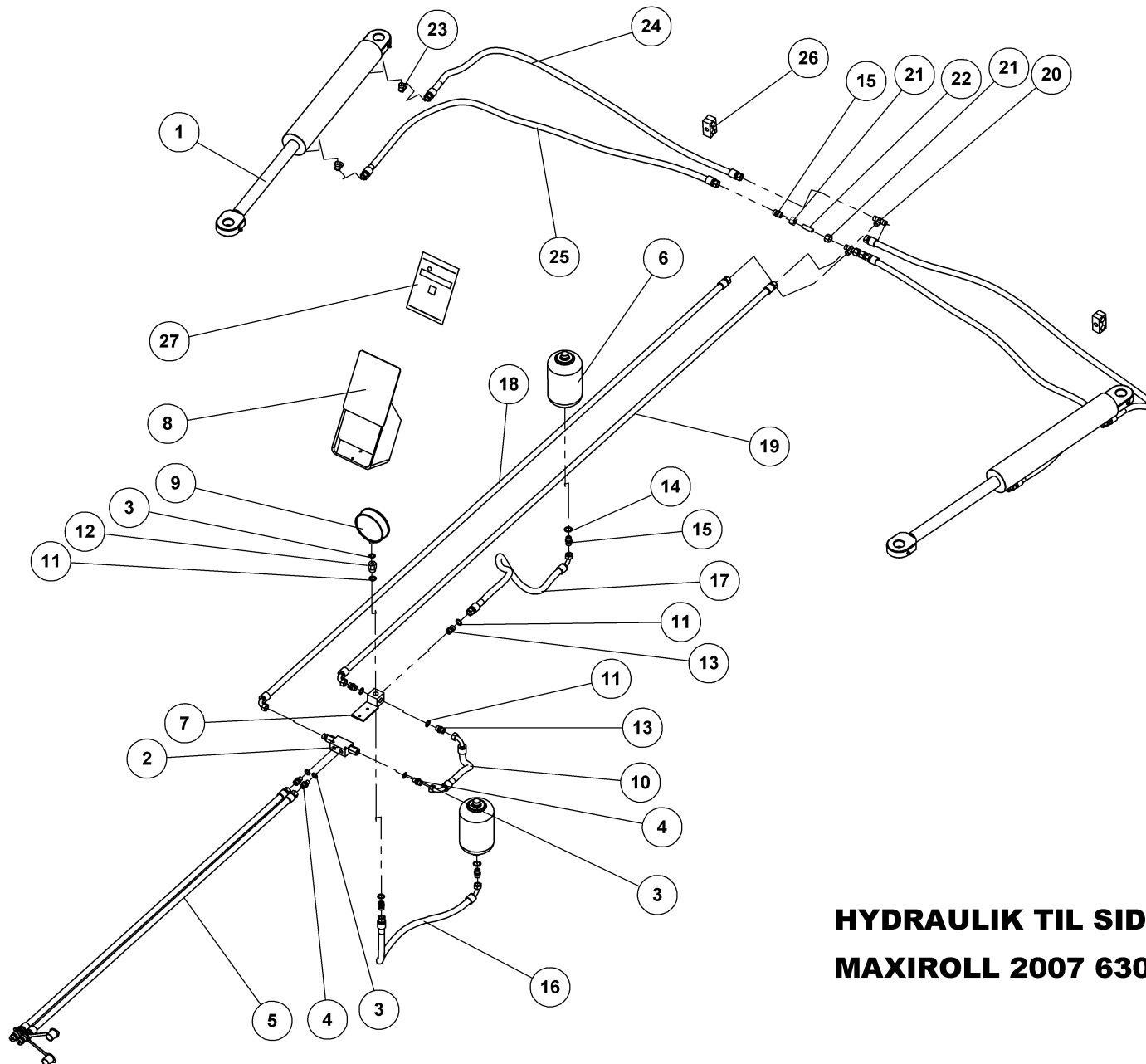
HYDRAULIK VIPPECYLINDER

630 GREENLINE

37420

KIPPZYLINDER
TILTING CYLINDER
VERRIN DE BASCULEMENT

Pos.	Qty.	Part nr.	Benævneelse	Bezeichnung	Description	Designation
1	1	37418	SLANGE, HAN + 3/8 LIGE, L=4000	SCHLAUCH	HOSE	TUYAU
2	1	91028	3/8" BONDED SEALS PAKRING	BONDED SEALS PACKRING	BONDED SEAL WASHER	JOINT BONDED SEALS
3	1	91133	DRØVL-BRYSTNIPPEL 3/8" X 3/8" - Ø2,5	DROSSEL-VERSCHRAUBUNG	THROTTLE, HEXAGON NIPPLE CONNECTOR	RACCORD DE JONCTIONS MÂLES-GRIVE
4	1	91088	UDLUFTNINGSPROP 3/8" RG	LÜFTUNGSSTÖPSEL	AIR RELIEF PLUG	BOUCHON DE VENTILATION
5	1	91860	CYLINDER 526-AD-110/50X700-A	ZYLINDER	CYLINDER	VERRIN



**HYDRAULIK TIL SIDESEKTIONER
MAXIROLL 2007 630**

33421



HYDRAULIK TIL SIDSEKTIONER

MAXIROLL 2007 630

33421

HYDRAULIK AUS/ZUSAMMENKLAPPEN
HYDRAULIC FOLDING
HYDRAULIQUE DE REPLIAGE

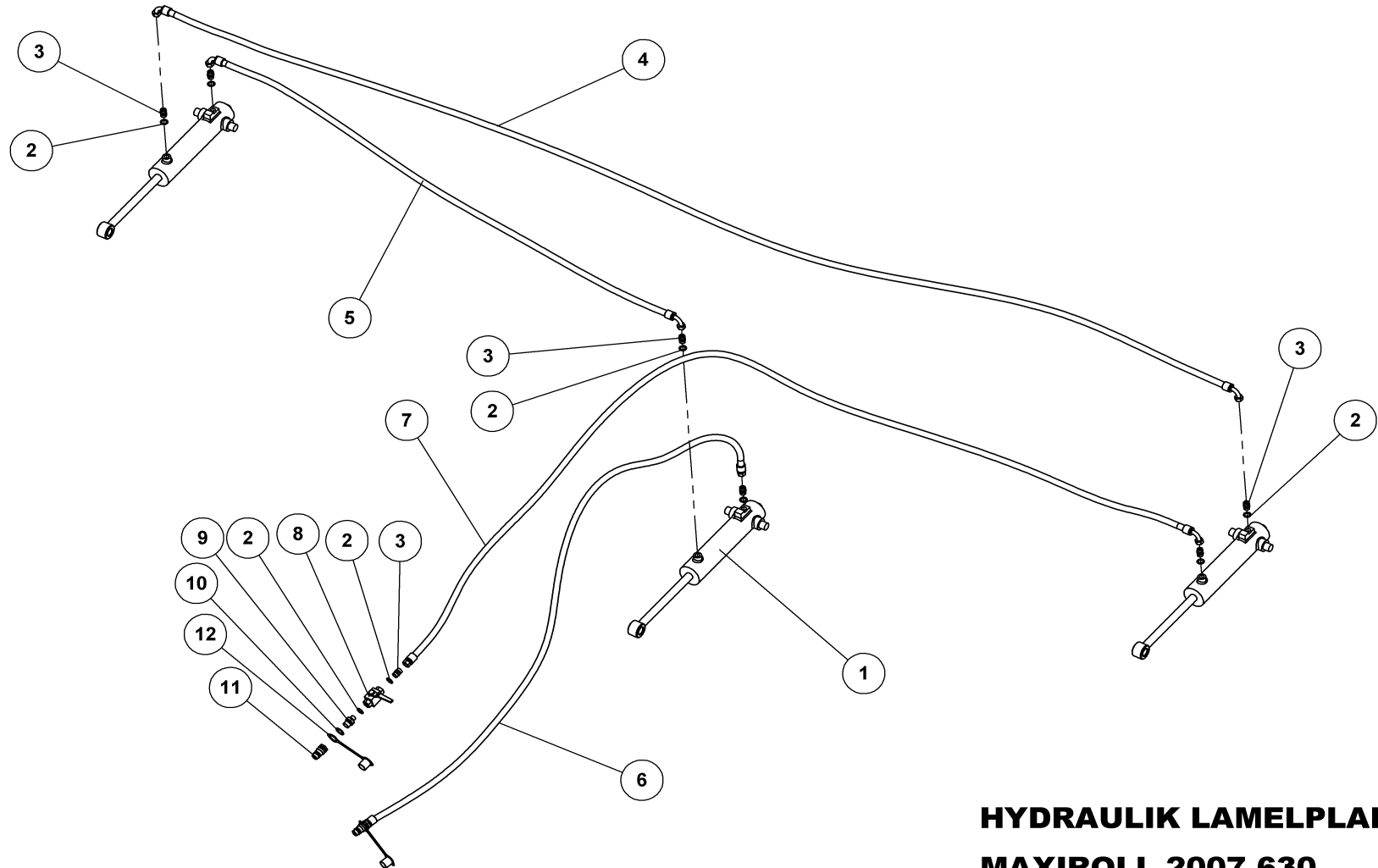
Pos.	Qty.	Part nr.	Benævnelse	Bezeichnung	Description	Designation
1	2	91826	CYLINDER 80/40X400	ZYLINDER		CYLINDRE
2	1	27396	PILOTSTYRET KONTRAVENTIL 1/4" - ENKELT	PILOTGESTEUERTES SPERRVENTIL EINFACH	PILOT-OPERATED CHECK VALVE, SINGLE	CLAPET DE BLOCAGE PILOTE SIMPLE
3	5	91027	1/4" BONDED SEALS PAKRING	BONDED SEALS PAKRING	BONDED SEAL WASHER	JOINT BONDED SEALS
4	4	91045	LIGE FORSKRUNING M18 x 1/4"	GERADE VERSCHRAUBUNG	STRAIGHT CONNECTION	JOINT DROIT
5	2	33431	SLANGE HAN + M18 L=3150 MM	SCHLAUCH	HOSE	TUYAU
6	2	91249	AKKUMULATOR 1 L H1000R - 12 BAR	AKKUMULATOR	ACCUMULATOR	ACCUMULATEUR
7	1	37366	ACCUMULATOR HOLDER	ACCUMULATOR HALTERUNG	HOLDER FOR ACCUMULATOR	GARNITURE DE FIXATION
8	1	37690	SKILT TIL MAXIROLL VED MANOMETER	SCHILD	PLATE	PLAQUE
9	1	91256	MANOMETER 1/4" RG	MANOMETER	MANOMETER	MANOMÈTRE
10	1	33432	SLANGE M18 V + M18 V L=150 MM	SCHLAUCH	HOSE	TUYAU
11	5	91028	3/8" BONDED SEALS PAKRING	BONDED SEALS PAKRING	BONDED SEAL WASHER	JOINT BONDED SEALS
12	1	91089	BRYSTNIPPEL 3/8" MALE 1/4" FEMALE	VERSCHRAUBUNG	HEXAGON NIPPLE CONNECTOR	RACCORD DE JONCTIONS MÂLES
13	4	91003	BRYSTNIPPEL M18 / 3/8" RG GALV.	VERSCHRAUBUNG	HEXAGON NIPPLE CONNECTOR	RACCORD DE JONCTIONS MÂLES
14	2	91026	M18 BONDED SEALS PAKRING	M18 BONDED SEALS PAKRING	BONDED SEAL WASHER	JOINT BONDED SEALS
15	4	91004	Lige forskruning M18 x M18	GERADE VERSCHRAUBUNG	STRAIGHT CONNECTION	JOINT DROIT
16	1	33433	SLANGE M18 L + M18 V L=600 MM	SCHLAUCH	HOSE	TUYAU
17	1	33434	SLANGE M18 L + M18 V L=660 MM	SCHLAUCH	HOSE	TUYAU
18	1	33435	SLANGE M18 L + M18 V L=2750 MM	SCHLAUCH	HOSE	TUYAU
19	1	33436	SLANGE M18 L + M18 V L=2550 MM	SCHLAUCH	HOSE	TUYAU
20	2	91006	T-STYKKE M18X1.5 P-TV 12L	T-STÜCK	T-PIECE	T-PIÈCE
21	4	91103	OMLØBER M/SKÆRERING M18	VERSCHRAUBUNG	ADAPTOR	RACCORD
22	2	91239	DRØVLING Ø2,5 MM	DROSSEL	THROTTLE	GRIVE
23	4	91005	Vinkel 3/8" x M18s	WINKEL	CONNECTOR	ANGLE
24	2	33437	SLANGE M18 L + M18 L L=1400 MM	SCHLAUCH	HOSE	TUYAU
25	2	33438	SLANGE M18 L + M18 L L=1900 MM	SCHLAUCH	HOSE	TUYAU
26	2	91309	PLASTKLAMME, BOLT, DÆKPLADE 3/8" KPL	PLASTIK KLAMMER	PLASTIC HOSE CLAMP	CROCHET EN PLASTIQUE
27	1	91057	TRANSFERS WARNING/ACHTUNG/VIGTIG	SCHILD	PLATE	PLAQUE

91826

CYLINDER 80/40X400

**ZYLINDER
CYLINDER
VERRIN**

Pos.	Qty.	Part nr.	Benævnelse	Bezeichnung	Description	Designation
6a	1	91806	PAKNINGSSÆT 80/40	DICHTUNG FÜR ZYLINDER	SET OF SEALINGS	JEU DE JOINTS VERRIN
6b	1	91827	STEMPELSTANG	KOLBENSTANGE	PISTON ROD	TIGE DE VERRIN



HYDRAULIK LAMELPLANKE MAXIROLL 2007 630

HYDRAULIK CRACKERBOARD
HYDRAULIC CRACKERBOARD
CRACKERBOARD HYDRAULIQUE

33426



HYDRAULIK LAMELPLANKE

MAXIROLL 2007 630

33426

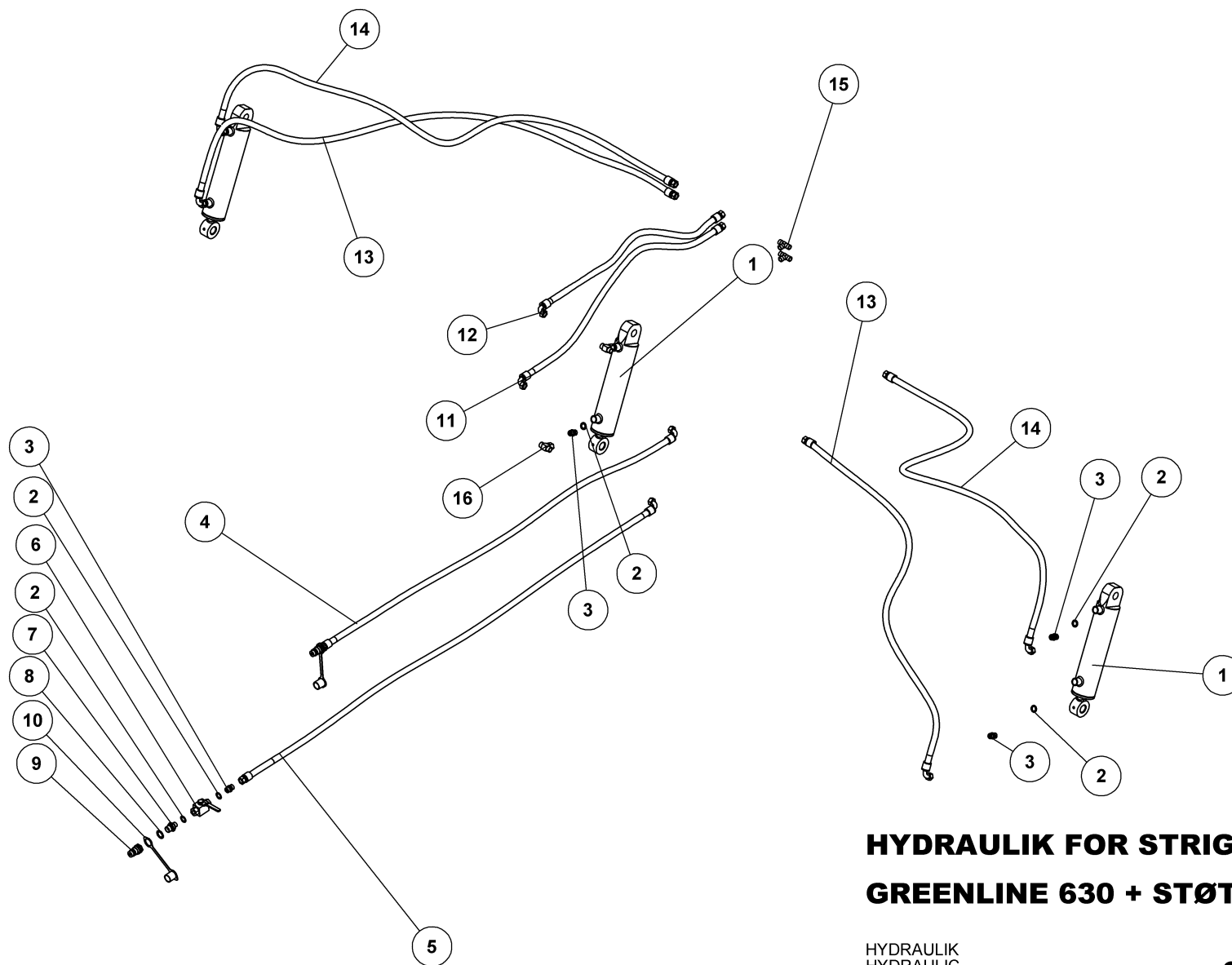
HYDRAULIK CRACKERBOARD
HYDRAULIC CRACKERBOARD
CRACKERBOARD HYDRAULIQUE

Vare nr.	Vare navn	Vare type	Varegruppe	Færdig meldt	Linie type	Stop	Linie rabat	Rå vare nr.	Rå varenavn	Pos nr.	Operation	Antal	Skære længde	Bredde	Specification
91792	CYLINDER 25X60X25X205	Vare	069 FÆLLES DELE	Ja	Fantom	Nej	Reserve			1	Samle	3			
91028	3/8" BONDED SEALS PAKRING	Vare	069 FÆLLES DELE	Ja	Vare	Nej	Reserve	91028	3/8" BONDED SEALS PAKRING	2	Samle	8	1	1	
91003	BRYSTNIPPEL M18 / 3/8" RG GALV	Vare	069 FÆLLES DELE	Ja	Vare	Nej	Reserve	91003	BRYSTNIPPEL M18 / 3/8" RG GALV	3	Samle	7	1	1	
33445	SLANGE M18 V + M18 V L=4900 MM	Stykliste	065	Ja	Fantom	Nej	Reserve			4	Samle	1			
33446	SLANGE M18 V + M18 V L=4000 MM	Stykliste	065	Ja	Fantom	Nej	Reserve			5	Samle	1			
33447	SLANGE HAN + M18 L L=4700 MM	Stykliste	065	Ja	Fantom	Nej	Reserve			6	Samle	1			
33448	SLANGE M18 L + M18 V L=8200 MM	Stykliste	065	Ja	Fantom	Nej	Reserve			7	Samle	1			
50573	VENTIL KH-R 3/8 NW10 ORSTA	Vare	064	Ja	Vare	Nej	Reserve	50573	VENTIL KH-R 3/8 NW10 ORSTA	8	Samle	1	1	1	
91074	BRYSTNIPPEL 1/2"RG /3/8"RG GALV	Vare	069 FÆLLES DELE	Ja	Vare	Nej	Reserve	91074	BRYSTNIPPEL 1/2"RG /3/8"RG GALV	9	Samle	1	1	1	
91029	1/2" BONDED SEALS PAKRING	Vare	069	Ja	Vare	Nej	Reserve	91029	1/2" BONDED SEALS PAKRING	10	Samle	1	1	1	
91010	LYNKOBLING 1/2" HANPART GALV	Vare	069	Ja	Vare	Nej	Reserve	91010	LYNKOBLING 1/2" HANPART GALV	11	Samle	1	1	1	
91012	BLÆNDHÆTTE FOR HANSTIK 1/2" RØD	Vare	069 FÆLLES DELE	Ja	Vare	Nej	Reserve	91012	BLÆNDHÆTTE FOR HANSTIK 1/2" RØD	12	Samle	1	1	1	

91792 CYLINDER 25x60x25x205

**ZYLINDER
CYLINDER
VERRIN**

Pos.	Qty.	Part nr.	Benævnelse	Bezeichnung	Description	Designation
1a	1	91793	PAKNINGSSÆT 25x60x25x205	DICHTUNG FÜR ZYLINDER	SET OF SEALINGS	JEU DE JOINTS VERRIN
1b	1	91794	STEMPELSTANG	KOLBENSTANGE	PISTON ROD	TIGE DE VERRIN



**HYDRAULIK FOR STRIGLE
GREENLINE 630 + STØTTEHJUL**

HYDRAULIK
HYDRAULIC
HYDRAULIQUE

33467



HYDRAULIK FOR STRIGLE

GREENLINE 630 + STØTTEHJUL

33467

HYDRAULIK
HYDRAULIC
HYDRAULIQUE

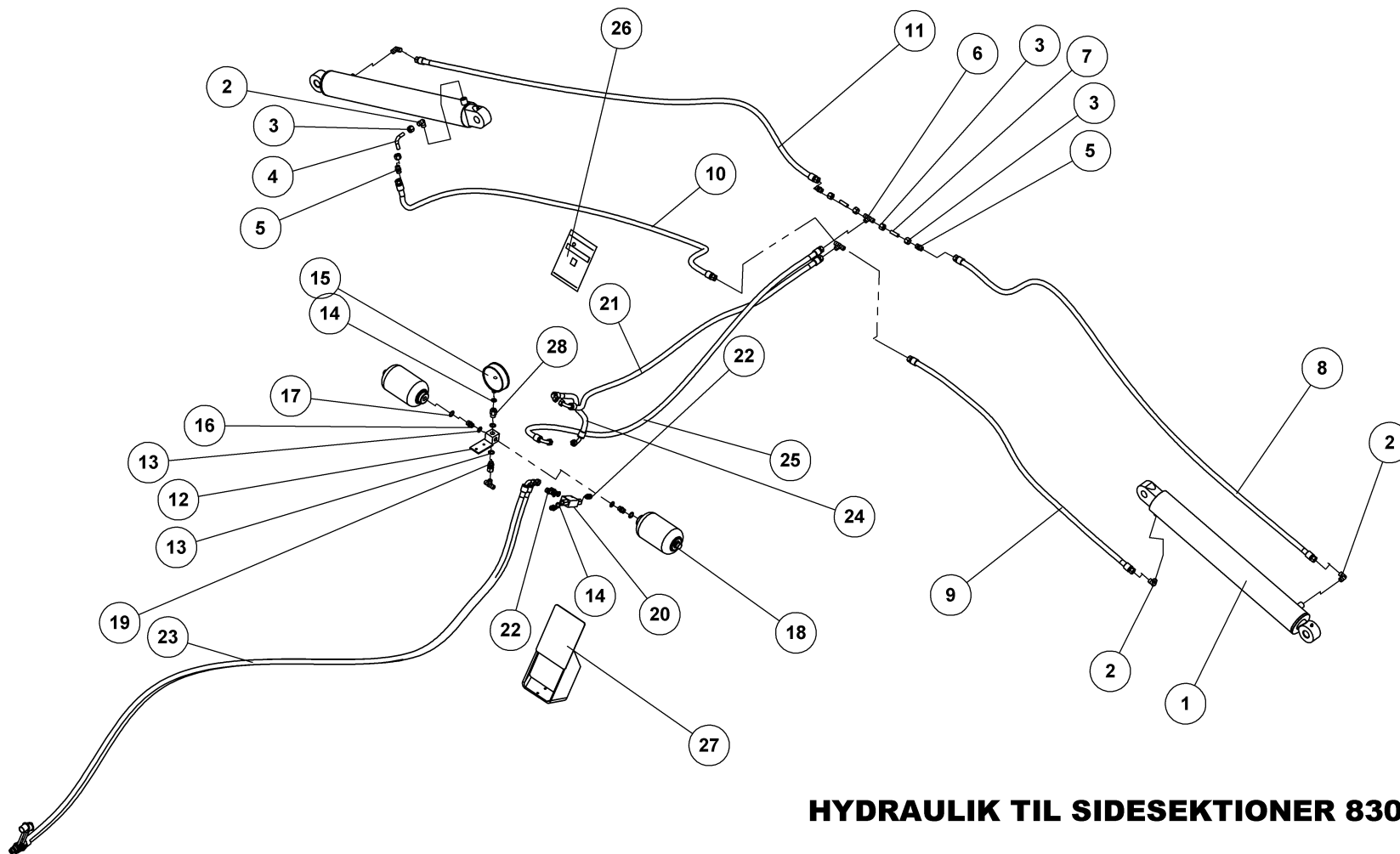
Pos.	Qty.	Part nr.	Benævnelse	Bezeichnung	Description	Designation
1	3	91849	CYLINDER 70/30X205	ZYLINDER	RAN	VERRIN
2	8	91028	3/8" BONDED SEALS PAKRING	BONDED SEALS PAKRING	BONDED SEAL WASHER	JOINT BONDED SEALS
3	7	91003	BRYSTNIPPEL M18 / 3/8" RG GALV.	VERSCHRAUBUNG	HEXAGON NIPPLE CONNECTOR	RACCORD DE JONCTIONS MÂLES
4	1	33403	SLANGE HAN+M18 V L=4750 MM	SCHLAUCH	HOSE	TUYAU
5	1	33404	SLANGE M18 L + M18 V L=4600 MM	SCHLAUCH	HOSE	TUYAU
6	1	50573	VENTIL KH-R 3/8 NW10 ORSTA	KUGELHAHN	VALVE	VANETTE 3/8"
7	1	91074	BRYSTNIPPEL 1/2"RG /3/8"RG GALV	VERSCHRAUBUNG	HEXAGON NIPPLE CONNECTOR	RACCORD DE JONCTIONS MÂLES
8	1	91029	1/2" BONDED SEALS PAKRING	BONDED SEALS PAKRING	BONDED SEAL WASHER	JOINT BONDED SEALS
9	1	91010	LYNKOBLING 1/2" HANPART GALV.	LEUCHTKUPPLUNG	QUICK COUPLING, MALE	VALVE MÂLE PUSH PULL
10	1	91012	BLÆNDHÆTTE FOR HANSTIK 1/2" RØD	STAUBKAPPE ROT	CAP FOR MALE PLUG 1/2", RED	CHAPEAU VALVE POUR PRISE MÂLE ROUGE
11	1	33405	SLANGE M18 V + M18 L L=1920 MM	SCHLAUCH	HOSE	TUYAU
12	1	33406	SLANGE M18 V + M18 L L=1720 MM	SCHLAUCH	HOSE	TUYAU
13	2	33407	SLANGE M18 V + M18 L L=2770 MM	SCHLAUCH	HOSE	TUYAU
14	2	33408	SLANGE M18 V + M18 L L=2460MM	SCHLAUCH	HOSE	TUYAU
15	2	91006	T-STYKKE M18X1.5 P-TV 12L	T-STÜCK	T-PIECE	T-PIÈCE
16	2	91024	STILB. T-FORSKR.Ø 12-L M/OR-D	WINKELBEFESTIGUNG	CONNECTOR	JOINT D'ANGLE

33467

HYDRAULIK FOR STRIGLE GREENLINE 830 + STØTTEHJUL

HYDRAULIK
HYDRAULIC
HYDRAULIQUE

Pos.	Qty.	Part nr.	Benævnelse	Bezeichnung	Description	Designation
4	1	33455	SLANGE HAN + M18 V L=6300 MM	SCHLAUCH	HOSE	TUYAU
5	1	33456	SLANGE HAN + M18 V L=6000 MM	SCHLAUCH	HOSE	TUYAU
11	1	33457	SLANGE M18 V + M18 L L=2400 MM	SCHLAUCH	HOSE	TUYAU
12	1	33458	SLANGE M18 V + M18 L L=2200 MM	SCHLAUCH	HOSE	TUYAU
13H	1	33464	SLANGE M18 V + M18 L L=2950 MM	SCHLAUCH	HOSE	TUYAU
13V	1	33465	SLANGE M18 V + M18 L L=3500 MM	SCHLAUCH	HOSE	TUYAU
14H	1	33468	SLANGE M18 V + M18 L L=2650 MM	SCHLAUCH	HOSE	TUYAU
14V	1	33466	SLANGE M18 V + M18 L L=3200 MM	SCHLAUCH	HOSE	TUYAU



HYDRAULIK TIL SIDSEKTIONER 830

MAXIROLL GREENLINE

HYDRAULIK
HYDRAULIC
HYDRAULIQUE

37415



HYDRAULIK TIL SIDSEKTIONER 830 MAXIROLL GREENLINE

37415

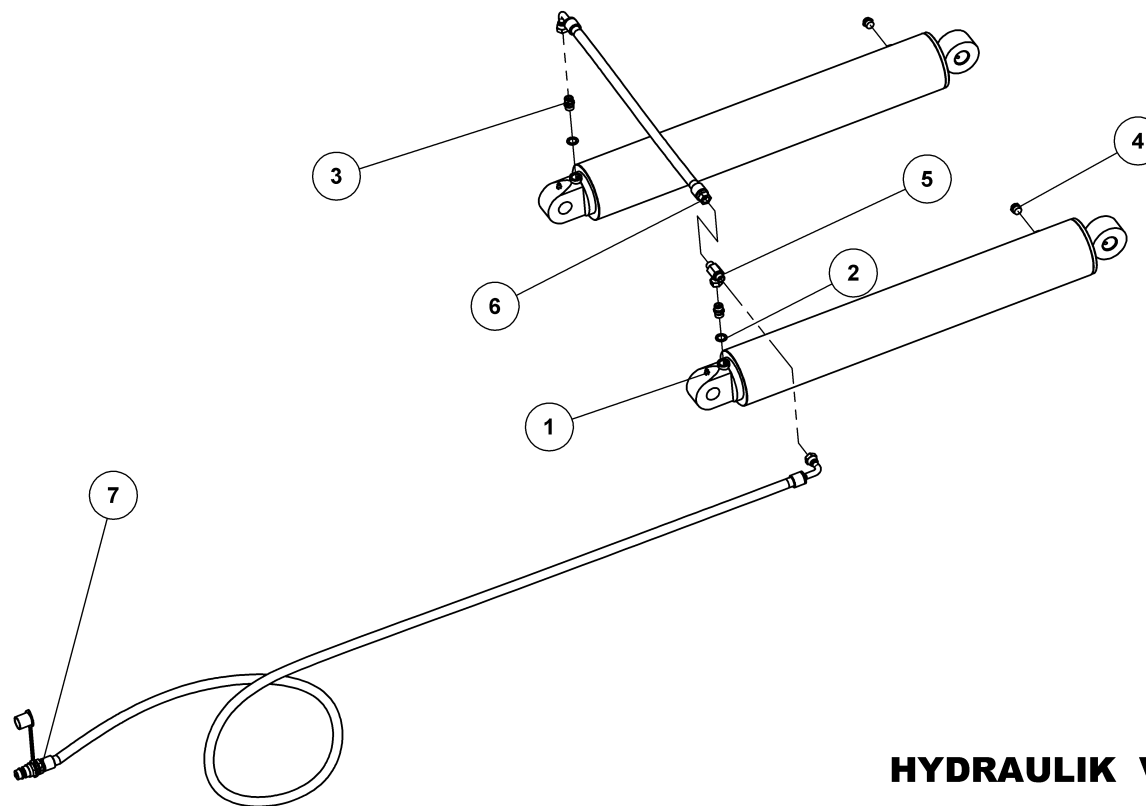
HYDRAULIK
HYDRAULIC
HYDRAULIQUE

Pos.	Qty.	Part nr.	Benævnelse	Bezeichnung	Description	Designation
1	2	91835	CYLINDER 90/50X700	ZYLINDER	CYLINDER	CYLINDRE
2	4	91005	Vinkel 3/8" x M18s	WINKEL	CONNECTOR	ANGLE
3	6	91103	OMLØBER M/SKÆRERING M18	VERSCHRAUBUNG	ADAPTOR	RACCORD
4	1	91040	HYDRAULIK RØR Ø 12 X 90o GALV.	HYDR. ROHR	HYDR. TUBE	TUBE HYDR.
5	3	91004	Lige forskruining M18 x M18	GERADE VERSCHRAUBUNG	STRAIGHT CONNECTION	JOINT DROIT
6	3	91006	T-STYKKE M18X1.5 P-TV 12L	T-STÜCK	T-PIECE	T-PIÈCE
7	2	91245	DRØVLING Ø1.5	DROSSEL	THROTTLE	GRIVE
8	1	37700	SLANGE M18 L + M 18 L L=2600 MM	SCHLAUCH	HOSE	TUYAU
9	1	37701	SLANGE M18 L + M18 L L=1730 MM	SCHLAUCH	HOSE	TUYAU
10	1	37702	SLANGE M18 L + M18 L L=1240 MM	SCHLAUCH	HOSE	TUYAU
11	1	37703	SLANGE M18 L + M18 L L=2000 MM	SCHLAUCH	HOSE	TUYAU
12	1	37366	ACCUMULATOR HOLDER	ACCUMULATOR HALTERUNG	HOLDER FOR ACCUMULATOR	GARNITURE DE FIXATION
13	4	91028	3/8" BONDED SEALS PAKRING	BONDED SEALS PAKRING	BONDED SEAL WASHER	JOINT BONDED SEALS
14	5	91027	1/4" BONDED SEALS PAKRING	BONDED SEALS PAKRING	BONDED SEAL WASHER	JOINT BONDED SEALS
15	1	91256	MANOMETER 1/4" RG	MANOMETER	MANOMETER	MANOMÈTRE
16	2	91003	BRYSTNIPPEL M18 / 3/8" RG GALV.	VERSCHRAUBUNG	HEXAGON NIPPLE CONNECTOR	RACCORD DE JONCTIONS MÂLES
17	2	91026	M18 BONDED SEALS PAKRING	M18 BONDED SEALS PAKRING	BONDED SEAL WASHED	JOINT BONDED SEALS
18	2	91258	AKKUMULATOR 1 L H1000R - 25 BAR	AKKUMULATOR	ACCUMULATOR	ACCUMULATEUR
19	1	91113	LIGE FORSKR. P-EGES 12 LR-WD-SV	GERADE VERSCHRAUBUNG	STRAIGHT CONNECTION	JOINT DROIT
20	1	27396	PILOTSTYRET KONTRAVENTIL 1/4" - ENKELT	PILOTGESTEUERTES SPERRVENTIL EINFACH	PILOT-OPERATED CHECK VALVE, SINGLE	CLAPET DE BLOCAGE PILOTE SIMPLE
21	1	37704	SLANGE M18 V + M18 L L=2200 MM	SCHLAUCH	HOSE	TUYAU
22	4	91045	LIGE FORSKRUNING M18 x 1/4"	GERADE VERSCHRAUBUNG	STRAIGHT CONNECTION	JOINT DROIT
23	2	37705	SLANGE HAN + M18 V L=5200 MM	SCHLAUCH	HOSE	TUYAU
24	1	37706	SLANGE M18 V + M18 V L=400 MM	SCHLAUCH	HOSE	TUYAU
25	1	37707	SLANGE M18 V + M18 L L=2300 MM	SCHLAUCH	HOSE	TUYAU
26	1	91057	TRANSFERS WARNING/ACHTUNG/VIGTIG	SCHILD	PLATE	PLAQUE
27	1	37690	SKILT TIL MAXIROLL VED MANOMETER	SCHILD	PLATE	PLAQUE
28	1	91089	BRYSTNIPPEL 3/8"MALE 1/4"FEMALE	VERSCHRAUBUNG	HEXAGON NIPPLE CONNECTOR	RACCORD DE JONCTIONS MÂLES

91835 CYLINDER 90/50x700

ZYLINDER
CYLINDER
VERRIN

Pos.	Qty.	Part nr.	Benævnelse	Bezeichnung	Description	Designation
1a	1	91836	PAKNINGSSÆT 90/50X700	DICHTUNG FÜR ZYLINDER	SET OF SEALINGS	JEU DE JOINTS VERRIN
1b	1	91837	STEMPELSTANG	KOLBENSTANGE	PISTON ROD	TIGE DE VERRIN



HYDRAULIK VIPPECYLINDER 950

KIPPZYLINDER
TILTING CYLINDER
VERRIN DE BASCULEMENT

37490



HYDRAULIK VIPPECYLINDER 950

37490

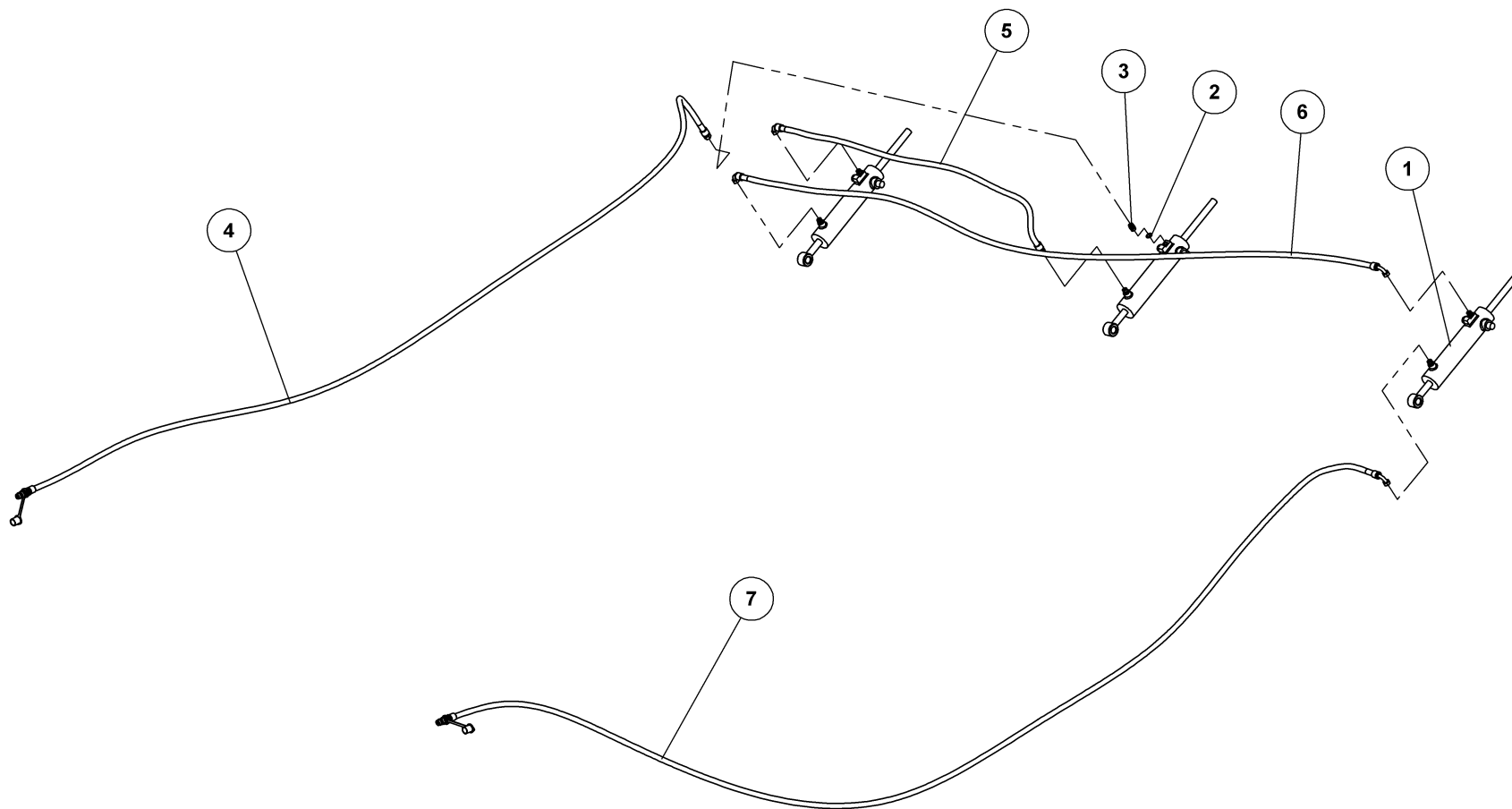
KIPPZYLINDER
TILTING CYLINDER
VERRIN DE BASCULEMENT

Pos.	Qty.	Part nr.	Benævnelse	Bezeichnung	Description	Designation
1	2	91866	CYLINDER 526-AD-110/50X700-A	ZYLINDER	CYLINDER	VERRIN
2	2	91028	3/8" BONDED SEALS PAKRING	BONDED SEALS PACKRING	BONDED SEAL WASHER	JOINT BONDED SEALS
3	2	91133	DRØVL-BRYSTNIPPEL 3/8" X 3/8" - Ø2,5	DROSSEL-VERSCHRAUBUNG	THROTTLE, HEXAGON NIPPLE CONNECTOR	RACCORD DE JONCTIONS MÂLES-GRIVE
4	2	91088	UDLUFTNINGSPROP 3/8" RG	LÜFTUNGSSTÖPSEL	AIR RELIEF PLUG	BOUCHON DE VENTILATION
5	1	91014	T-STYKKE 3/8"BSP MA/MA/FEMALE	T-STÜCK	T-PIECE	T-PIÈCE
6	1	37458	SLANGE VINKEL 3/8 + LIGE M18 L=180 MM	SCHLAUCH	HOSE	TUYAU
7	1	37457	SLANGE HAN + VINKEL 3/8 L=5700 MM	SCHLAUCH	HOSE	TUYAU

91866 CYLINDER 110/50X700

ZYLINDER
CYLINDER
VERRIN

Pos.	Qty.	Part nr.	Benævnelse	Bezeichnung	Description	Designation
1a	1	91861	PAKNINGSSÆT 110/50	DICHTUNG FÜR ZYLINDER	SET OF SEALINGS	JEU DE JOINTS VERRIN



**HYDRAULIK T/ LAMELPLANKE
GREENLINE 830**

HYDRAULIK
HYDRAULIC
HYDRAULIQUE

37711



HYDRAULIK T/ LAMELPLANKE

GREENLINE 830

37711

HYDRAULIK
HYDRAULIC
HYDRAULIQUE

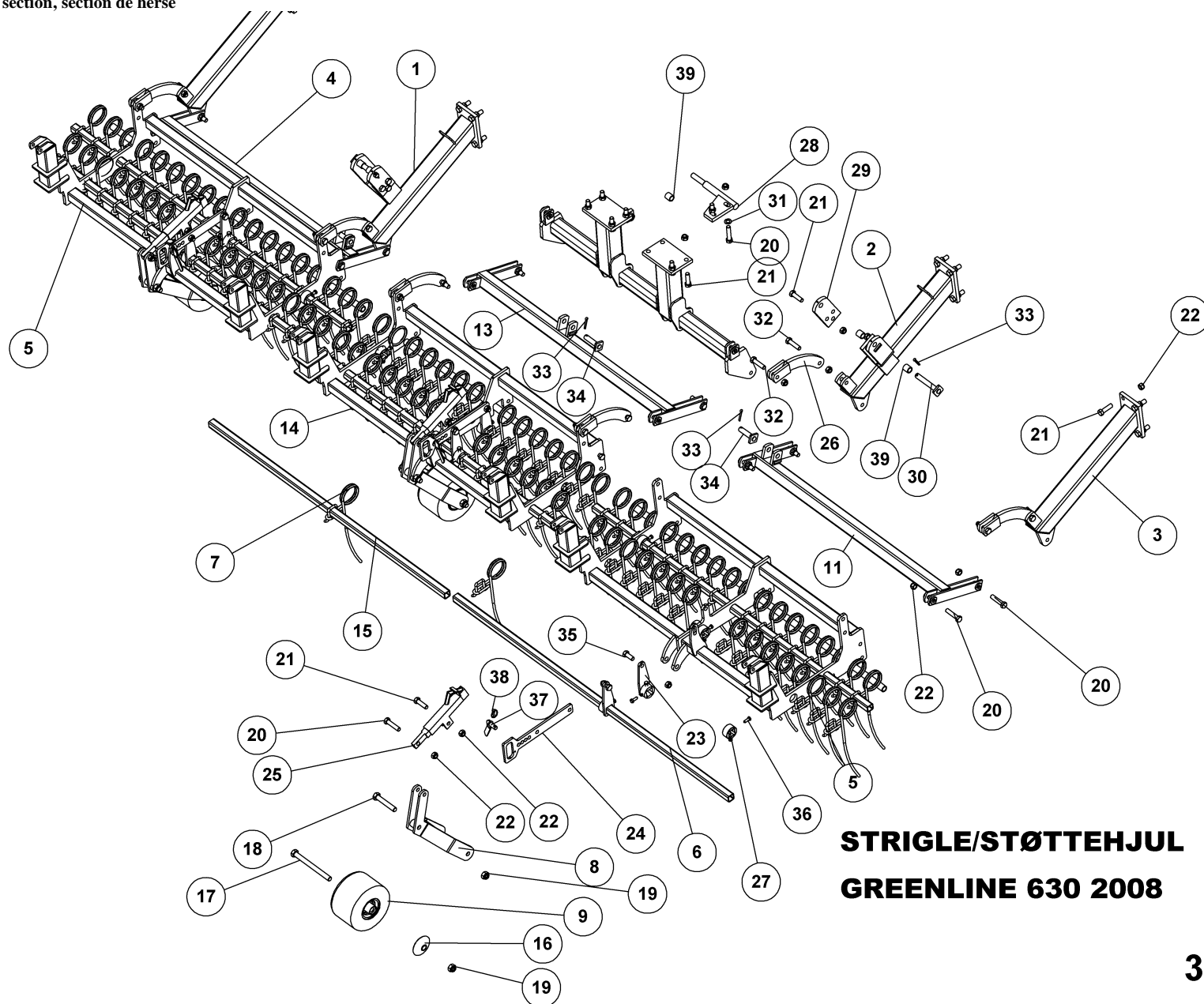
Pos.	Qty.	Part nr.	Benævnelse	Bezeichnung	Description	Designation
1	3	91792	CYLINDER 25X60X25X205	ZYLINDER	RAN	VERRIN
2	6	91028	3/8" BONDED SEALS PAKRING	BONDED SEALS PACKRING	BONDED SEAL WASHER	JOINT BONDED SEALS
3	6	91003	BRYSTNIPPEL M18 / 3/8" RG GALV.	VERSCHRAUBUNG	HEXAGON NIPPLE CONNECTOR	RACCORD DE JONCTIONS MÂLES
4	1	37712	SLANGE HAN + M18 L L=6000 MM	SCHLAUCH	HOSE	TUYAU
5	1	37713	SLANGE M18 V + M18 L L=5100 MM	SCHLAUCH	HOSE	TUYAU
6	1	37714	SLANGE M18 V + M18 V L=6000 MM	SCHLAUCH	HOSE	TUYAU
7	1	37715	SLANGE HAN + M18 V L=10400 MM	SCHLAUCH	HOSE	TUYAU

91792 CYLINDER 25X60X25X205

ZYLINDER
CYLINDER
VERRIN

Pos.	Qty.	Part nr.	Benævnelse	Bezeichnung	Description	Designation
1a	1	91793	PAKNINGSSÆT 25X60X25X205	DICHTUNG FÜR ZYLINDER	SET OF SEALINGS	JEU DE JOINTS VERRIN
1b	1	91794	STEMPELSTANG 25X60X25X205	KOLBENSTANGE	PISTON ROD	TIGE DE VERRIN

Ekstraudstyr, options, Zusatzausrüstung, Accessoires en option
Strigle greenline 630, eggensektion, harrow section, section de herse



**STRIGLE/STØTTEHJUL
GREENLINE 630 2008**

33144

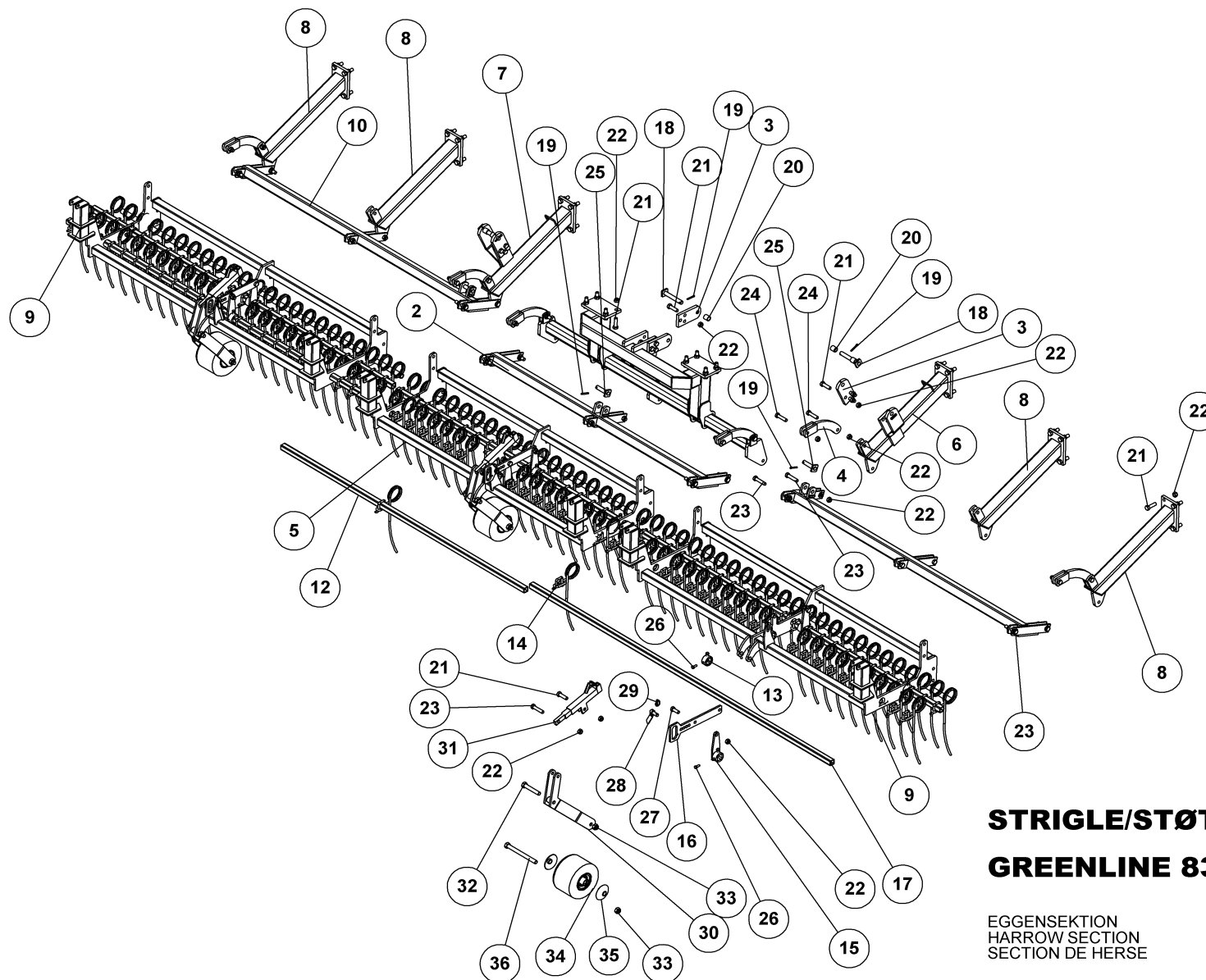


STRIGLE/STØTTEHJUL

GREENLINE 630 2008

33144

Pos.	Qty.	Part nr.	Benævnelse	Bezeichnung	Description	Designation
1	1	33491	ARM TIL STRIGLE M. CYLINDERFÆSTE	ARM	ARM	BRAS
2	1	33492	ARM TIL STRIGLE M. CYLINDERFÆSTE	ARM	ARM	BRAS
3	2	33493	ARM TIL STRIGLE U. CYLINDERFÆSTE	ARM	ARM	BRAS
4	1	37695	NEDERSTE HÆNGSEL HØJRE	UNTERSTES SCHARNIER, RECHTS	BOTTOM HINGE, RIGHT	CHARNIÈRE BAS SECTION, DROITE
5	2	33494	STRIGLESEKTION 630 - SIDE	EGGENSEKTION	HARROW SECTION	SECTION DE HERSE
6	4	93015220090L90L	FIRK-RØR 40X40X4	ROHR	TUBE	TUBE
7	95	14808	STRIGLETAND 12 MM - KPL.	ZINKEN	SPRING TINE	DENT DE HERSE
8	3	33495	GAFFEL FOR STØTTEHJUL - KPL.	RAD GESTELL	WHEEL FRAME	CADRE DE ROUE
9	3	37894	HJUL KPL. 11X7.00-4 ST-31 4 PR	RAD	WHEEL	ROUE
10	1	91695	SPINDEL NR. 1 -FÆSTE BUND/MIDT	SPINDEL	SPINDLE	FUSEAU
11	1	37696	NEDERSTE HÆNGSEL VENSTRE	UNTERSTES SCHARNIER, LINKS	BOTTOM HINGE, LEFT	CHARNIÈRE BAS SECTION, GOUCHE
12	1	37574	MIDTERTÅRN LAMELPLANKE	BEFESTIGUNG	MOUNTING	FIXATION
13	1	37694	NEDERSTE HÆNGSEL MIDT	UNTERSTES SCHARNIER MITTELSEKTION	BOTTOM HINGE OF MIDDLE SECTION	CHARNIÈRE BAS SECTION CENTRALE
14	1	33500	STRIGLESEKTION 630 - MIDT	EGGENSEKTION	HARROW SECTION	SECTION DE HERSE
15	2	93015188590L90L	FIRK-RØR 40X40X4	ROHR	TUBE	TUBE
16	6	37895	BESKYTTELSE TIL ST. HJUL	SCHEIBE	WASHER	RONDELLE
17	3	92354	BOLT 24x280 8.8 GALV.	SCHRAUBE	SCREW	BOULON
18	3	92357	BOLT 24x140 8.8 GALV.	SCHRAUBE	SCREW	BOULON
19	6	92053	MØTRIK M24 SELVLÅS. GLV.8	MUTTER	SELF-LOCKING NUT	ÉCROU
20	19	92372	BOLT 20x90 8.8 GALV.	SCHRAUBE	SCREW	BOULON
21	31	92342	BOLT 20x70 8.8 GALV.	SCHRAUBE	SCREW	BOULON
22	66	92052	MØTRIK M 20 SELVLÅS. GALV. 8	MUTTER SELBSTGESICHERT	SELF-LOCKING NUT	ÉCROU DE SÉCURITÉ
23	6	33496	VINKELFÆSTE KPL.	WINKELBEFESTIGUNG	ANGLE CONNECTOR	FIXATION D'ANGLE
24	3	33709	FORBINDELSSTANG FOR TANDVINKEL	STANGE	BAR	SUPPORT
25	2	91695	SPINDEL NR. 1 -FÆSTE BUND/MIDT	SPINDEL	SPINDLE	FUSEAU
26	6	33497	MELLEMSTYKKE KPL.	ABSTANDS BÜCHSE	SPACER	BAGUE DE DISTANCE
27	12	33712	STOPRING FOR FIRK-RØR 40X40	STOPRING	STOP BUSHING	BAGUE D'ARRÊT
28	1	33498	CYLINDERFÆSTE KPL. GREENLINE 630	BESCHLAG	MOUNTING PLATE	FIXATION
29	2	37907	PLADE TIL CYLINDERFÆSTE - ØVERST	BESCHLAG	MOUNTING PLATE	FIXATION
30	2	74315	NAGLE F Ø25X150(178)	BOLZEN	PIN	AXE
31	2	90671	SKIVE Ø21-Ø37-3	UNTERLEGSCHLEIBE	WASHER	RONDELLE DE SERRAGE
32	10	92336	BOLT 20 X 80 8.8 GALV.	SCHRAUBE	SCREW	BOULON
33	5	90677	SPLIT 8X50 MM GALV.	SPLINT	SPLIT PIN	GOUPILLE.
34	3	90449	NAGLE F Ø25X85(113)	BOLZEN	PIN	AXE
35	6	92335	BOLT 20x50 8.8 GALV. (SÆTBOLT)	SCHRAUBE	SET SCREW	BOULON
36	36	92383	BOLT 12x35 GALV. 8.8 (STOPRINGSBOLT)	SCHRAUBE	COLLAR SCREW	BOULON
37	3	33499	NAGLE H Ø20X30 (44)	BOLZEN	PIN	AXE
38	3	90680	RINGSPLIT Ø 8X40 FLAD	RINGSPLINT	LINCH PIN	GOUPILLE
39	5	93120003590L90L	DAMPRØR 1" Ø33,7 X Ø25,7	ROHR	TUBE	TUBE



**STRIGLE/STØTTEHJUL
GREENLINE 830 2008**

EGGENSEKTION
HARROW SECTION
SECTION DE HERSE

33146



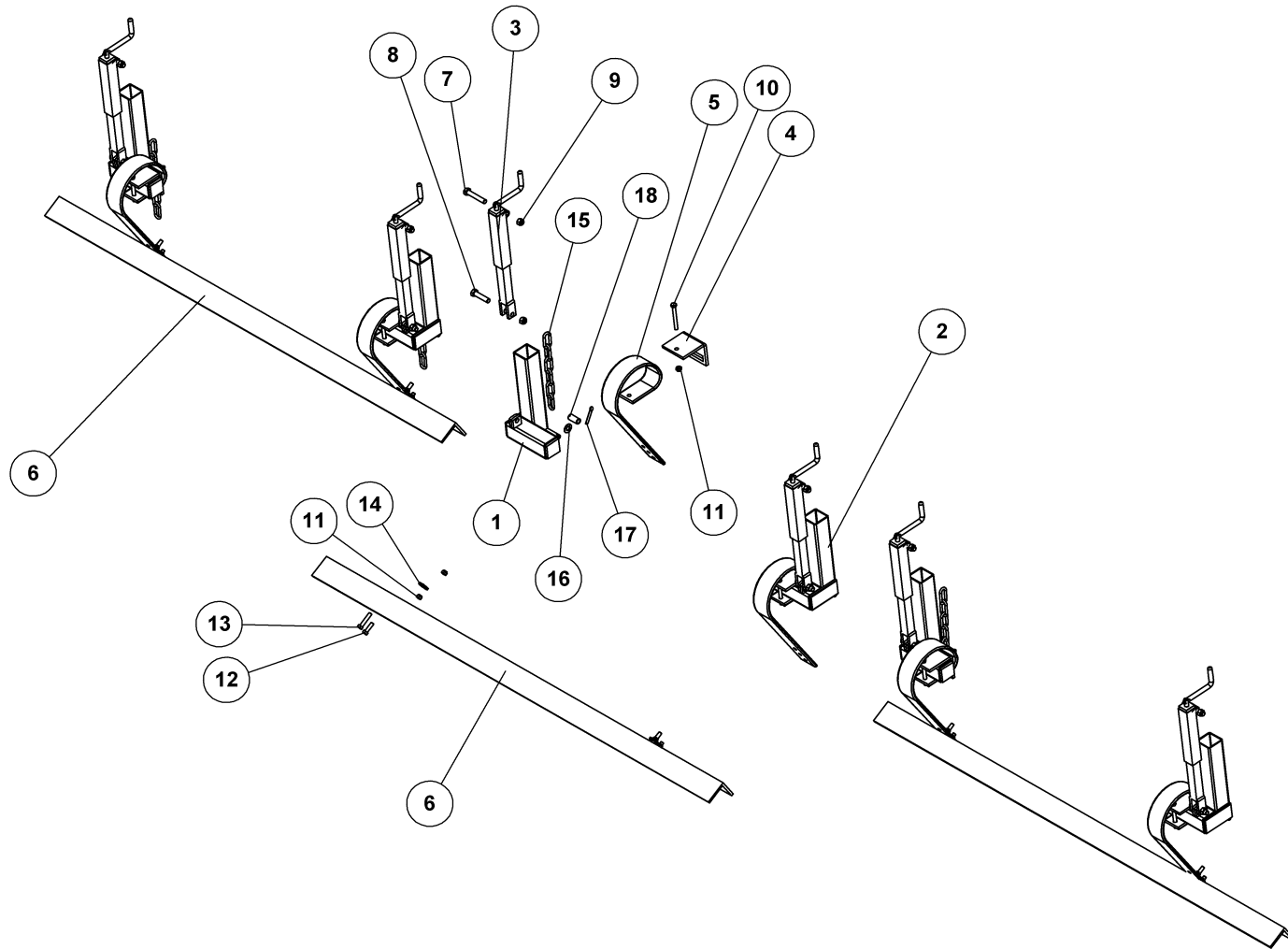
STRIGLE/STØTTEHJUL

GREENLINE 830 2008

33146

EGGENSEKTION
HARROW SECTION
SECTION DE HERSE

Pos.	Qty.	Part nr.	Benævnelse	Bezeichnung	Description	Designation
1	1	37506	FÆSTE FOR STRIGLE - GREENLINE 830 MIDT	BEFESTIGUNG	MOUNTING	FIXATION
2	1	37501	NEDERSTE HÆNGSEL 830 MIDT	UNTERSTES SCHARNIER MITTELSEKTION	BOTTOM HINGE OF MIDDLE SECTION	CHARNIÈRE BAS SECTION CENTRALE
3	4	37907	PLADE TIL CYLINDERFÆSTE - ØVERST	BESCHLAG	MOUNTING PLATE	FIXATION
4	6	33497	MELLEMSTYKKE KPL.	ABSTANDS BÜCHSE	SPACER	BAGUE DE DISTANCE
5	1	33428	STRIGLESEKTION 830 - MIDT	EGGENSEKTION	HARROW SECTION	SECTION DE HERSE
6	1	33492	ARM TIL STRIGLE M. CYLINDERFÆSTE	ARM	ARM	BRAS
7	1	33491	ARM TIL STRIGLE M. CYLINDERFÆSTE	ARM	ARM	BRAS
8	4	33493	ARM TIL STRIGLE U. CYLINDERFÆSTE	ARM	ARM	BRAS
9	2	33429	STRIGLESEKTION 830 - SIDE	EGGENSEKTION	HARROW SECTION	SECTION DE HERSE
10	1	37504	NEDERSTE HÆNGSEL GREENLINE 830 HØJRE	UNTERSTES SCHARNIER. RECHTS	BOTTOM HINGE. RIGHT	CHARNIÈRE BAS SECTION. DROITE
11	1	37507	NEDERSTE HÆNGSEL GREENLINE 830 VENSTRE	UNTERSTES SCHARNIER. LINKS	BOTTOM HINGE. LEFT	CHARNIÈRE BAS SECTION. GOUCHE
12	2	93015238590L90L	FIRK-RØR 40X40X4	ROHR	TUBE	TUBE
13	12	33712	STOPRING FOR FIRK-RØR 40X40	STOPRING	STOP BUSHING	BAGUE D'ARRÊT
14	126	14808	STRIGLETAND 12 MM - KPL.	ZINKEN	SPRING TINE	DENT DE HERSE
15	6	33496	VINKELFÆSTE KPL.	WINKELBEFESTIGUNG	ANGLE CONNECTOR	FIXATION D'ANGLE
16	3	33709	FORBINDELSSTANG FOR TANDVINKEL	STANGE	BAR	SUPPORT
17	4	93015295090L90L	FIRK-RØR 40X40X4	ROHR	TUBE	TUBE
18	3	74315	NAGLE F Ø25X150(178)	BOLZEN	PIN	AXE
19	6	90677	SPLIT 8X50 MM GALV.	SPLINT	SPLIT PIN	GOUPILLE.
20	6	93120003590L90L	DAMPØR 1" Ø33,7 X Ø25,7	ROHR	TUBE	TUBE
21	53	92342	BOLT 20x70 8.8 GALV.	SCHRAUBE	SCREW	BOULON
22	86	92052	MØTRIK M 20 SELVLÅS. GALV. 8	MUTTER SELBSTGESICHERT	SELF-LOCKING NUT	ÉCROU DE SÉCURITÉ
23	17	92372	BOLT 20x90 8.8 GALV.	SCHRAUBE	SCREW	BOULON
24	10	92336	BOLT 20 X 80 8.8 GALV.	SCHRAUBE	SCREW	BOULON
25	3	90449	NAGLE F Ø25X85(113)	BOLZEN	PIN	AXE
26	36	92383	BOLT 12x35 GALV. 8.8 (STOPRINGSBOLT)	SCHRAUBE	COLLAR SCREW	BOULON
27	6	92335	BOLT 20x50 8.8 GALV. (SÆTBOLT)	SCHRAUBE	SET SCREW	BOULON
28	3	33499	NAGLE H Ø20X30 (44)	BOLZEN	PIN	AXE
29	3	90680	RINGSPLIT Ø 8X40 FLAD	RINGSPLINT	LINCH PIN	GOUPILLE
30	3	33495	GAFFEL FOR STØTTEHJUL - KPL.	RAD GESTELL	WHEEL FRAME	CADRE DE ROUE
31	3	91695	SPINDEL NR. 1 -FÆSTE BUND/MIDT	SPINDEL	SPINDLE	FUSEAU
32	3	92357	BOLT 24x140 8.8 GALV.	SCHRAUBE	SCREW	BOULON
33	6	92053	MØTRIK M24 SELVLÅS. GLV.8	MUTTER	SELF-LOCKING NUT	ÉCROU
34	3	37894	HJUL KPL. 11X7.00-4 ST-31 4 PR	RAD	WHEEL	ROUE
35	6	37895	BESKYTTELSE TIL ST. HJUL	SCHEIBE	WASHER	RONDELLE
36	3	92354	BOLT 24x280 8.8 GALV.	SCHRAUBE	SCREW	BOULON



**MULDVARPEPLANKE
GREENLINE 630 2008**

PLANIERSCHIENE
LEVELLING BAR
NIVELEUSE

33280



MULDVARPEPLANKE

PLANIERSCHIENE
LEVELLING BAR
NIVELEUSE

GREENLINE 630 2008

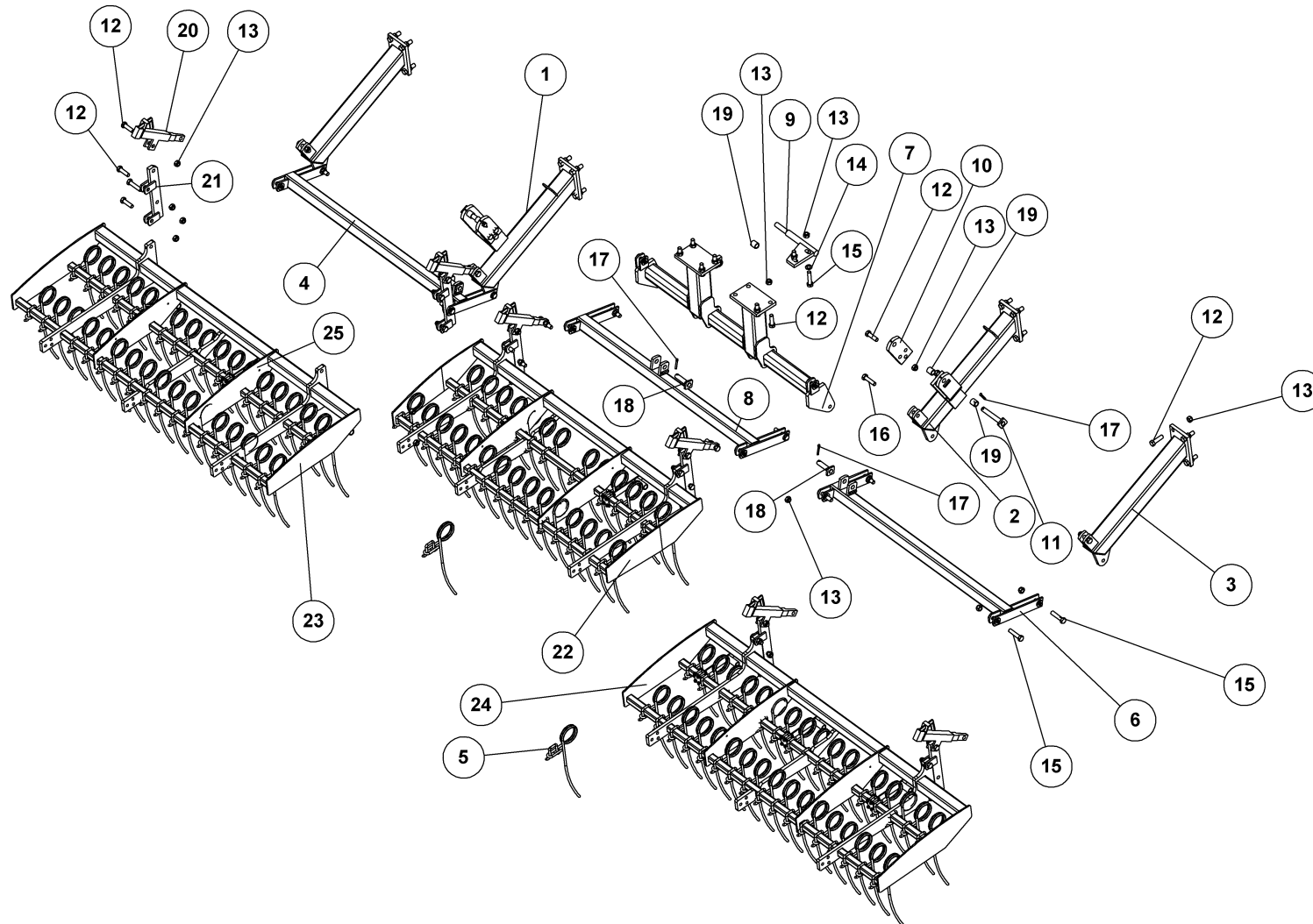
33280

Pos.	Qty.	Part nr.	Benævnelse	Bezeichnung	Description	Designation
1	3	37349	HAN-PART HØJRE	ARM, RECHTS	ARM, RIGHT	BRAS, DROITE
2	3	37348	HAN-PART VENSTRE	ARM, LINKS	ARM, LEFT	BRAS, GAUCHE
3	6	21465	SPINDEL SHF 6-01	SPINDEL	SPINDLE	FUSEAU
4	6	91721	SPÆNDESTYKKE 10 MM TIL 80 MM TAND	SPANNSTÜCK	PLATE	PIÈCE DE SERRAGE
5	6	91707	LAMELTAND LANG 3 HULS 80MM BRED	CB-ZINKEN	CB - TINE	DENT DE CB
6	3	37866	MULDVARPEPLANKE 2100 MM	PLANIERSCHIENE	LEVELLING BAR	NIVELEUSE
7	6	92321	BOLT 16x90 8.8 GALV.	SCHRAUBE	SCREW	BOULON
8	6	92319	BOLT 16x70 8.8 GALV.	SCHRAUBE	SCREW	BOULON
9	12	92051	MØTRIK M16 SELVLÅS. GLV.8	MUTTER	SELF-LOCKING NUT	ÉCROU
10	6	92303	BOLT 12x110 8.8 GALV.	SCHRAUBE	SCREW	BOULON
11	18	92050	MØTRIK M12 SELVLÅS. GLV. 8	MUTTER SELBSTSCHLIESSEND	SELFLOCKING NUT	ÉCROU DE SÉCURITÉ
12	6	92296	BOLT 12x40 8.8 GALV.	SCHRAUBE	SCREW	BOULON
13	6	92298	BOLT 12x60 8.8 GALV.	SCHRAUBE	SCREW	BOULON
14	6	90652	SP.SKIVE M12 Ø13-Ø40-4 GLV.	UNTERLEGSCHIEBE	WASHER	RONDELLE DE SERRAGE
15	6	37281	KÆDE 8MM TIL MULDVARPEPLANKE	KETTE	CHAIN	CHAÎNE
16	6	90663	SKIVE Ø17-Ø35-2	SCHIEBE	WASHER	RONDELLE
17	6	90677	SPLIT 8X50 MM GALV.	SPLINT	SPLIT PIN	GOUPILLE.
18	6	33987	BØSNING FOR KÆDE			

Muldvarpeplanke for greenline 830

33281

Pos.	Qty.	Part nr.	Benævnelse	Bezeichnung	Description	Designation
6	3	37509	MULDVARPEPLANKE 2650 MM	PLANERSCHIENE	LEVELLING BAR	NIVELEUSE



**STRIGLE FOR MAXIROLL 2008 630 GREENLINE
UDEN STØTTEHJUL OG UDEN VINKELJUSTERING**

EGGENSEKTION
HARROW SECTION
SECTION DE HERSE

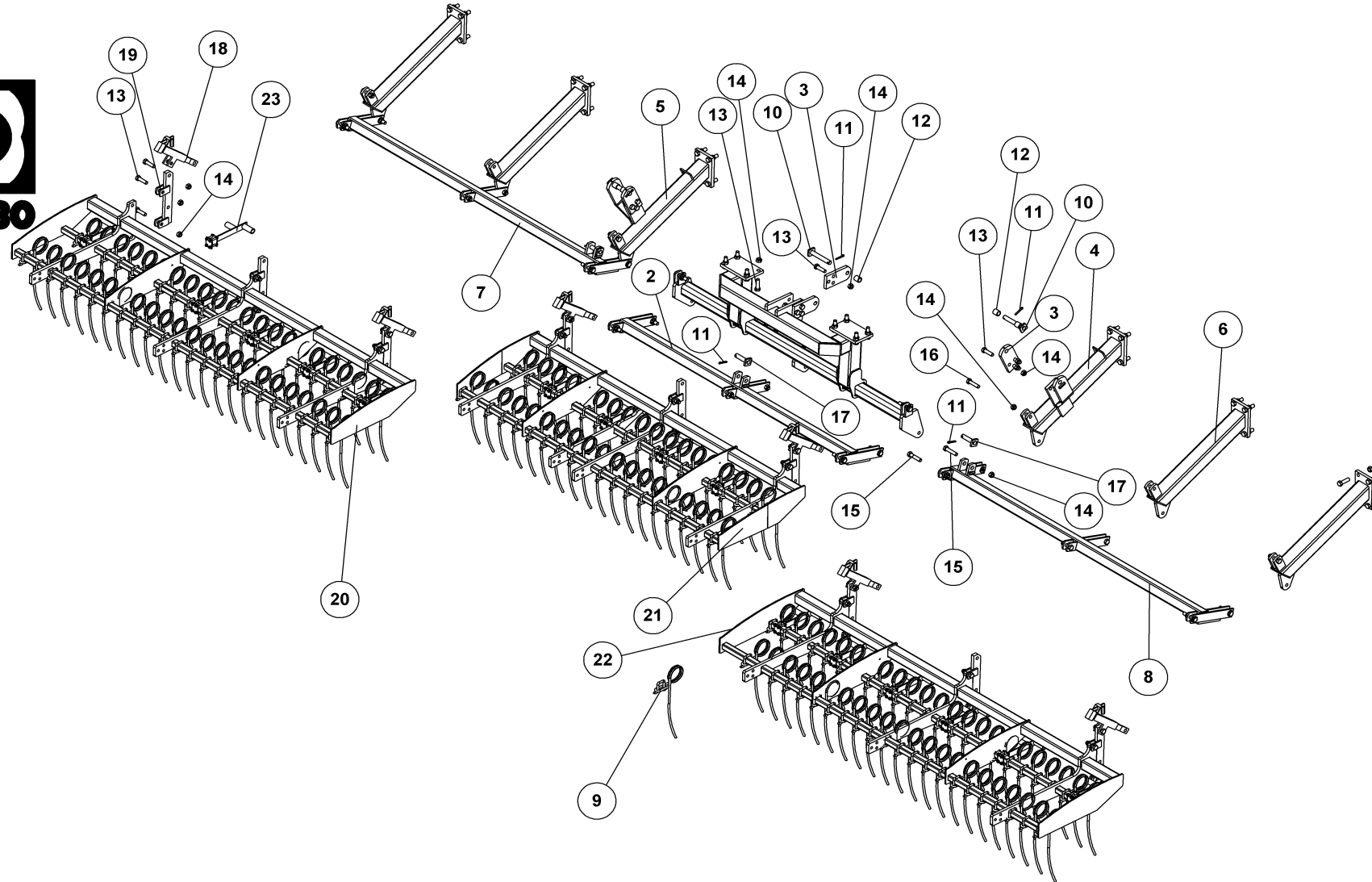
24143



STRIGLE FOR MAXIROLL 2008 630 GREENLINE UDEN STØTTEHJUL OG UDEN VINKELJUSTEARM

EGGENSEKTION
HARROW SECTION
SECTION DE HERSE

Pos.	Qty.	Part nr.	Benævnelse	Bezeichnung	Description	Designation
1	1	33491	ARM TIL STRIGLE M. CYLINDERFÆSTE	ARM	ARM	BRAS
2	1	33492	ARM TIL STRIGLE M. CYLINDERFÆSTE	ARM	ARM	BRAS
3	2	33493	ARM TIL STRIGLE U. CYLINDERFÆSTE	ARM	ARM	BRAS
4	1	37695	NEDERSTE HÆNGSEL HØJRE	UNTERSTES SCHARNIER, RECHTS	BOTTOM HINGE, RIGHT	CHARNIÈRE BAS SECTION, DROITE
5	100	14808	STRIGLETAND 12 MM - KPL.	ZINKEN	SPRING TINE	DENT DE HERSE
6	1	37696	NEDERSTE HÆNGSEL VENSTRE	UNTERSTES SCHARNIER, LINKS	BOTTOM HINGE, LEFT	CHARNIÈRE BAS SECTION, GOUCHE
7	1	37574	MIDTERTÅRN LAMELPLANKE	BEFESTIGUNG	MOUNTING	FIXATION
8	1	37694	NEDERSTE HÆNGSEL MIDT	UNTERSTES SCHARNIER MITTELSEKTION	BOTTOM HINGE OF MIDDLE SECTION	CHARNIÈRE BAS SECTION CENTRALE
9	1	33498	CYLINDERFÆSTE KPL. GREENLINE 630	BESCHLAG	MOUNTING PLATE	FIXATION
10	2	37907	PLADE TIL CYLINDERFÆSTE - ØVERST	BESCHLAG	MOUNTING PLATE	FIXATION
11	2	74315	NAGLE F. Ø25X150(178)	BOLZEN	PIN	AXE
12	46	92342	BOLT 20x70 8.8 GALV.	SCHRAUBE	SCREW	BOULON
13	66	92052	MØTRIK M 20 SELVLÅS. GALV. 8	MUTTER SELBSTGESICHERT	SELF-LOCKING NUT	ÉCROU DE SÉCURITÉ
14	2	90671	SKIVE Ø21-Ø37-3	UNTERLEGSCHLEIBE	WASHER	RONDELLE DE SERRAGE
15	16	92372	BOLT 20x90 8.8 GALV.	SCHRAUBE	SCREW	BOULON
16	4	92336	BOLT 20 X 80 8.8 GALV.	SCHRAUBE	SCREW	BOULON
17	5	90677	SPLIT 8X50 MM GALV.	SPLINT	SPLIT PIN	GOUPILLE
18	3	90449	NAGLE F. Ø25X85(113)	BOLZEN	PIN	AXE
19	5	93120003590L90L	DAMPØR 1" Ø33,7 X Ø25,7	ROHR	TUBE	TUBE
20	6	91695	SPINDEL NR. 1 -FÆSTE BUND/MIDT	SPINDEL	SPINDLE	FUSEAU
21	6	37365	MELLEMSTYKKE FOR STRIGLE KPL.	ABSTANDS BÜCHSE	SPACER	BAGUE DE DISTANCE
22	1	33850	STRIGLESEKTION 530/630/760/830 MIDT	EGGENSEKTION	HARROW SECTION	SECTION DE HERSE
23	1	37853	STRIGLESEKTION MAXIROLL 630 HØJRE	EGGENSEKTION	HARROW SECTION	SECTION DE HERSE
24	1	37849	STRIGLESEKTION MAXIROLL 630 VENSTRE	EGGENSEKTION	HARROW SECTION	SECTION DE HERSE
25	8	37927	SLANGEHOLDER KPL. STRIGLE	SCHLAUCHHALTER	HOSE CLAMP	SUPPORT DE TUYAU



**STRIGLE FOR MAXIROLL 2008 830 GREENLINE
UDEN STØTTEHJUL + VINKELJUSTERING**

EGGENSEKTION
HARROW SECTION
SECTION DE HERSE

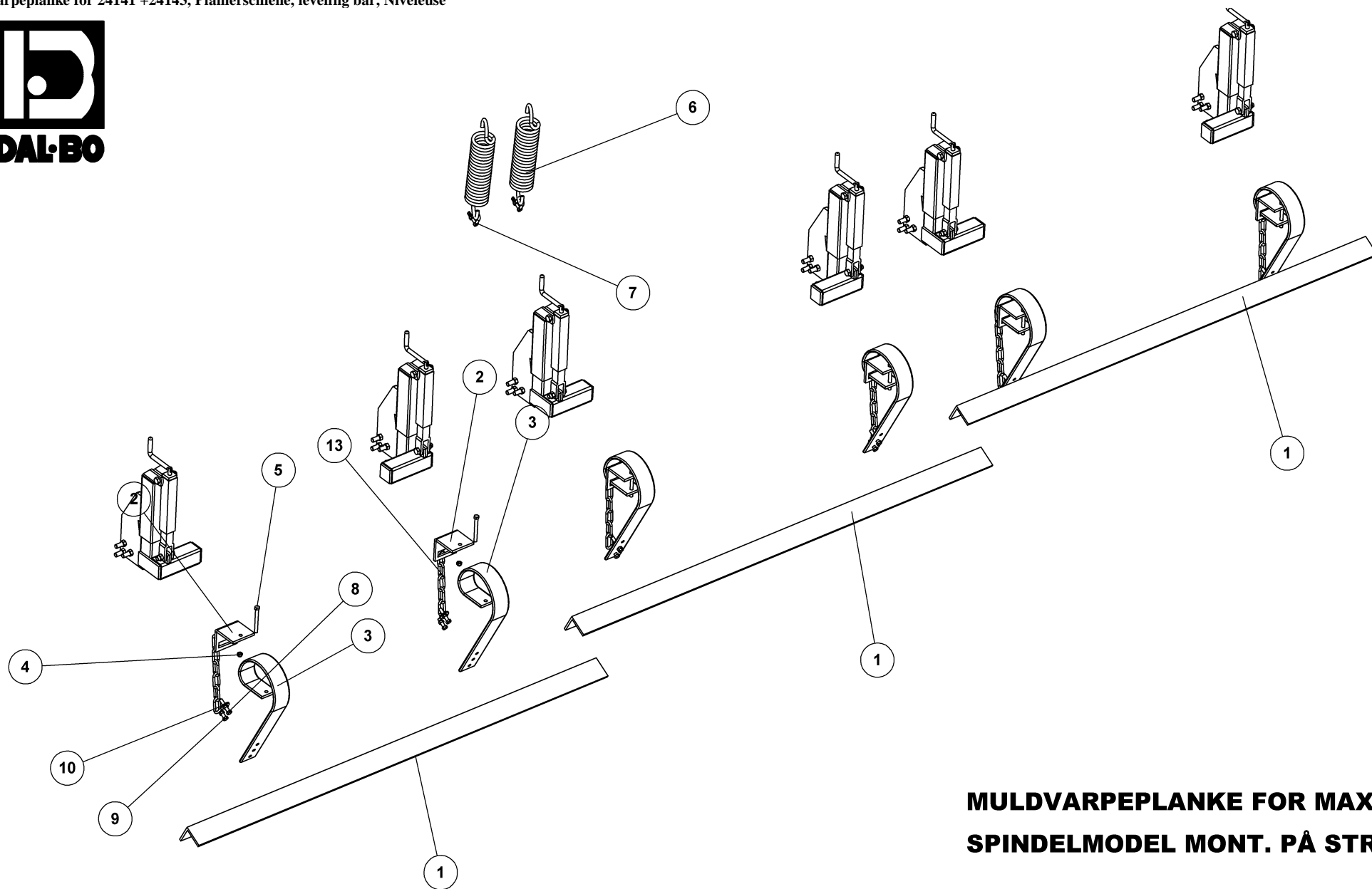
24141



STRIGLE FOR MAXIROLL 2008 830 GREENLINE UDEN STØTTEHJUL + VINKELJUSTERING 24141

EGGENSEKTION
HARROW SECTION
SECTION DE HERSE

Pos.	Qty.	Part nr.	Benævnelse	Bezeichnung	Description	Designation
1	1	37506	FÆSTE FOR STRIGLE - GREENLINE 830 MIDT	BEFESTIGUNG	MOUNTING	FIXATION
2	1	37501	NEDERSTE HÆNGSEL 830 MIDT	UNTERSTES SCHARNIER MITTELSEKTION	BOTTOM HINGE OF MIDDLE SECTION	CHARNIÈRE BAS SECTION CENTRALE
3	4	37907	PLADE TIL CYLINDERFÆSTE - ØVERST	BESCHLAG	MOUNTING PLATE	FIXATION
4	1	33492	ARM TIL STRIGLE M. CYLINDERFÆSTE	ARM	ARM	BRAS
5	1	33491	ARM TIL STRIGLE M. CYLINDERFÆSTE	ARM	ARM	BRAS
6	4	33493	ARM TIL STRIGLE U. CYLINDERFÆSTE	ARM	ARM	BRAS
7	1	37504	NEDERSTE HÆNGSEL GREENLINE 830 HØJRE	UNTERSTES SCHARNIER. RECHTS	BOTTOM HINGE. RIGHT	CHARNIÈRE BAS SECTION. DROITE
8	1	37507	NEDERSTE HÆNGSEL GREENLINE 830 VENSTRE	UNTERSTES SCHARNIER. LINKS	BOTTOM HINGE. LEFT	CHARNIÈRE BAS SECTION. GOUCHE
9	129	14808	STRIGLETAND 12 MM - KPL.	ZINKEN	SPRING TINE	DENT DE HERSE
10	3	74315	NAGLE F Ø25X150(178)	BOLZEN	PIN	AXE
11	6	90677	SPLIT 8X50 MM GALV.	SPLINT	SPLIT PIN	GOUPILLE.
12	6	93120003590L90L	DAMPØR 1" Ø33,7 X Ø25,7	ROHR	TUBE	TUBE
13	74	92342	BOLT 20x70 8.8 GALV.	SCHRAUBE	SCREW	BOULON
14	92	92052	MØTRIK M 20 SELVLÅS. GALV. 8	MUTTER SELBSTGESICHERT	SELF-LOCKING NUT	ÉCROU DE SÉCURITÉ
15	14	92372	BOLT 20x90 8.8 GALV.	SCHRAUBE	SCREW	BOULON
16	4	92336	BOLT 20 X 80 8.8 GALV.	SCHRAUBE	SCREW	BOULON
17	3	90449	NAGLE F Ø25X85(113)	BOLZEN	PIN	AXE
18	6	91695	SPINDEL NR. 1 -FÆSTE BUND/MIDT	SPINDEL	SPINDLE	FUSEAU
19	9	37365	MELLEMSTYKKE FOR STRIGLE KPL.	ABSTANDS BÜCHSE	SPACER	BAGUE DE DISTANCE
20	1	37884	STRIGLESEK. MAXIROLL 760-830 H.	EGGENSEKTION	HARROW SECTION	SECTION DE HERSE
21	1	37502	STRIGLESEKTION GREENLINE 830 MIDT	EGGENSEKTION	HARROW SECTION	SECTION DE HERSE
22	1	37885	STRIGLESEK. MAXIROLL 760-830 V.	EGGENSEKTION	HARROW SECTION	SECTION DE HERSE
23	16	37927	SLANGEHOLDER KPL. STRIGLE	SCHLAUCHHALTER	HOSE CLAMP	SUPPORT DE TUYAU



**MULDVARPEPLANKE FOR MAXIROL
SPINDELMODEL MONT. PÅ STRIGLE**

37280



MULDVARPEPLANKE FOR MAXIROLL SPINDELMODEL MONT. PÅ STRIGLE

37280

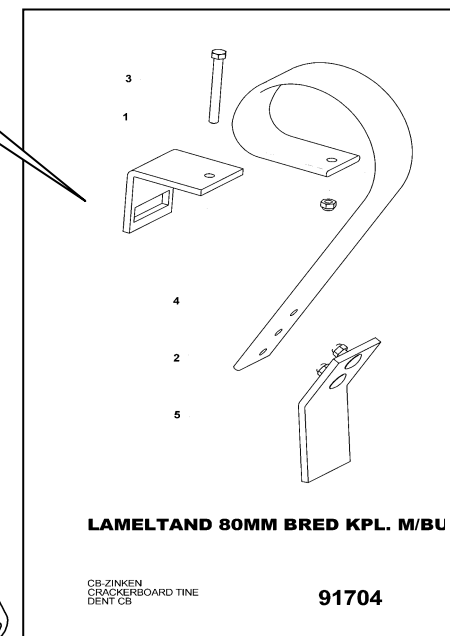
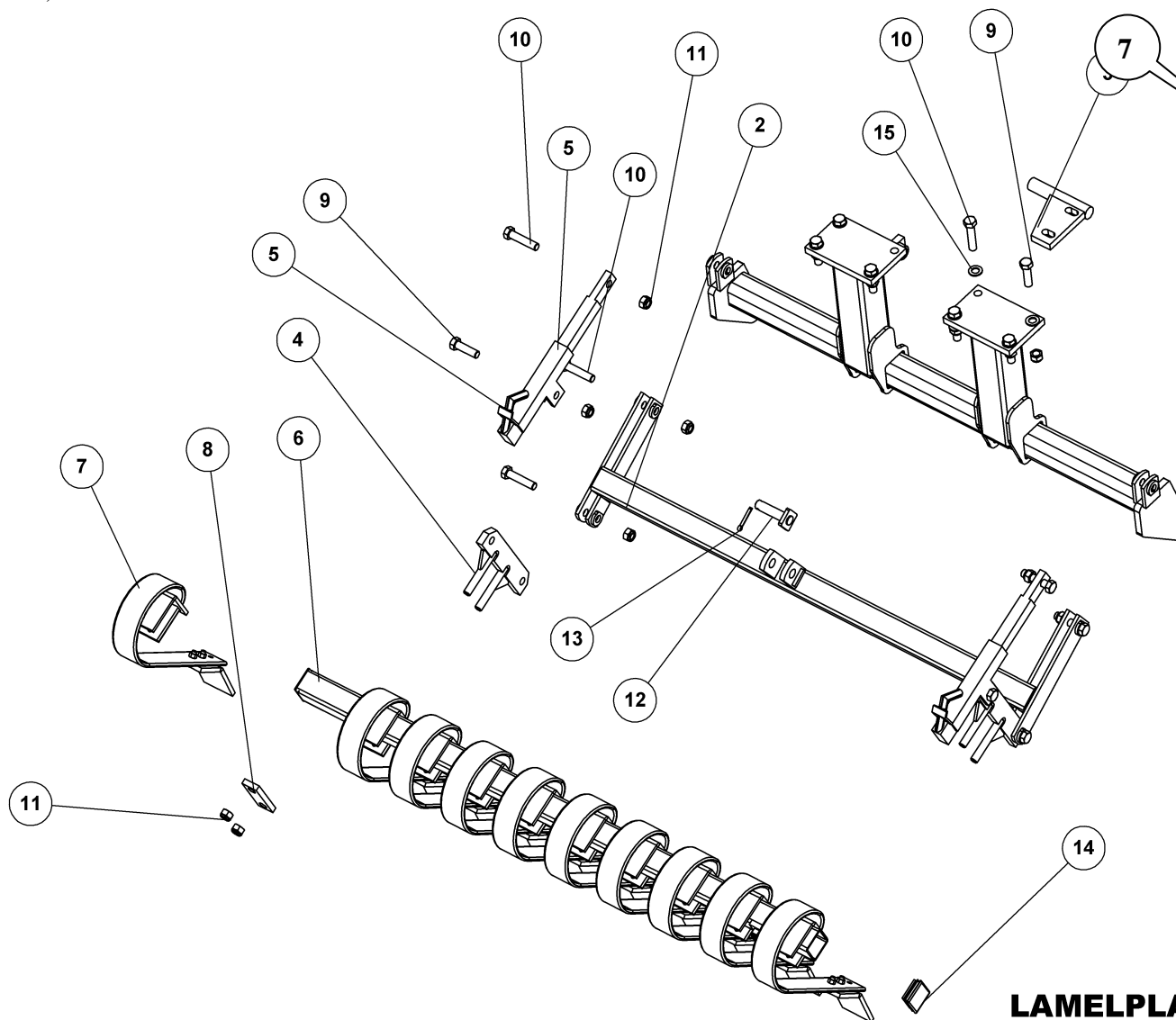
Pos.	Qty.	Part nr.	Benævnelse	Bezeichnung	Description	Designation
1	3	37866	MULDVARPEPLANKE 2100 MM	PLANIERSCHIENE	LEVELLING BAR	NIVELEUSE
2	6	91721	SPÆNDESTYKKE 10 MM TIL 80 MM TAND	SPANNSTÜCK	PLATE	PIÈCE DE SERRAGE
3	6	91707	LAMELTAND LANG 3 HULS 80MM BRED	CB-ZINKEN	CB - TINE	DENT DE CB
4	19	92050	MØTRIK M12 SELVLÅS. GLV. 8	MUTTER SELBSTSCHLIESSEND	SELFLOCKING NUT	ÉCROU DE SÉCURITÉ
5	6	92303	BOLT 12x110 8.8 GALV.	SCHRAUBE	SCREW	BOULON
6	2	90733	FJEDER 13X95 TÆTV X450 INDV T-ØJER GALV	FEDER	SPRING	RESSORT
7	2	90714	SJÆKKEL D 10 MM GALV.	SCHRAUBENSCHÄKEL	SHACKLE	MANILLE
8	6	92298	BOLT 12x60 8.8 GALV.	SCHRAUBE	SCREW	BOULON
9	6	92296	BOLT 12x40 8.8 GALV.	SCHRAUBE	SCREW	BOULON
10	6	90652	SP.SKIVE M12 Ø13-Ø40-4 GLV.	UNTERLEGSCHLEIBE	WASHER	RONDELLE DE SERRAGE
11	3	37357	MULDVARPEJUSTERING HØJRE	REGULIERFLANSCH KPL. RECHTS	ADJUSTMENT FLANGE COMPLETE - RIGHT	AILE D'AJUSTAGE CPL. - DROITE
12	3	37356	MULDVARPEJUSTERING VENSTRE	REGULIERFLANSCH KPL. RECHTS	ADJUSTMENT FLANGE COMPLETE - RIGHT	AILE D'AJUSTAGE CPL. - DROITE
13	6	37281	KÆDE 8MM TIL MULDVARPEPLANKE	KETTE	CHAIN	CHAÎNE

Muldvarpeplanke for greenline 830

37293

Pos.	Qty.	Part nr.	Benævnelse	Bezeichnung	Description	Designation
6	3	37509	MULDVARPEPLANKE 2650 MM	PLANERSCHIENE	LEVELLING BAR	NIVELEUSE

Crackerboard 630 midt, mitten section, center section section centrale



LAMELPLANKE MIDTER DEL
MAXIROLL 2007 530/630/730/760/830

CRACKERBOARD - MITTLERE SEKTION
CRACKERBOARD - CENTER SECTION
CRACKERBOARD SECTION CENTRALE

33320



LAMELPLANKE MIDTER DEL

MAXIROLL 2007 530/630/730/760/830

33320

CRACKERBOARD - MITTLERE SEKTION
CRACKERBOARD - CENTER SECTION
CRACKERBOARD SECTION CENTRALE

Pos.	Qty.	Part nr.	Benævnelse	Bezeichnung	Description	Designation
1	1	37574	MIDTERTÅRN LAMELPLANKE	BEFESTIGUNG	MOUNTING	FIXATION
2	1	37694	NEDERSTE HÆNGSEL MIDT	UNTERSTES SCHARNIER MITTELSEKTION	BOTTOM HINGE OF MIDDLE SECTION	CHARNIÈRE BAS SECTION CENTRALE
3	1	37985	CYLINDERFÆSTE KPL.	BESCHLAG	MOUNTING PLATE	FIXATION
4	2	37350	TANDHOLDER Ø20	ZINKENHALTER	TINE MOUNT	SUPPORT DE DENTS
5	2	91695	SPINDEL NR. 1 -FÆSTE BUND/MIDT	SPINDEL	SPINDLE	FUSEAU
6	1	93030177590L90LX	FIRK-RØR 70X70X4 - 1775 MM	VIERKANT ROHR	SQUARE TUBE	TUBE CARRÉ
7	10	91704	LAMELTAND 80MM BRED KPL.	CB-ZINKEN KPL. MIT SPITZE	CB - TINE CPL. WITH POINT	DENT DE HERSE ARRIÈRE COURTE AVEC POINTE COURBÉE
8	2	37680	SPÆNDEPLADE Ø21-71-50X15	PLATTE	FASTENING PLATE	PLAQUE
9	7	92342	BOLT 20x70 8.8 GALV.	SCHRAUBE	SCREW	BOULON
10	8	92372	BOLT 20x90 8.8 GALV.	SCHRAUBE	SCREW	BOULON
11	19	92052	MØTRIK M 20 SELVLÅS. GALV. 8	MUTTER SELBSTGESICHERT	SELF-LOCKING NUT	ÉCROU DE SÉCURITÉ
12	1	90449	NAGLE F Ø25X85(113)	BOLZEN	PIN	AXE
13	1	90677	SPLIT 8X50 MM GALV.	SPLINT	SPLIT PIN	GOUPILLE.
14	2	90766	DUPSKO RHS 70X70 - 2-4	RÖHRENSTÖPSEL	END CAP	BOUCHON DE TUBE
15	14	90671	SKIVE Ø21-Ø37-3	UNTERLEGSSCHEIBE	WASHER	RONDELLE DE SERRAGE

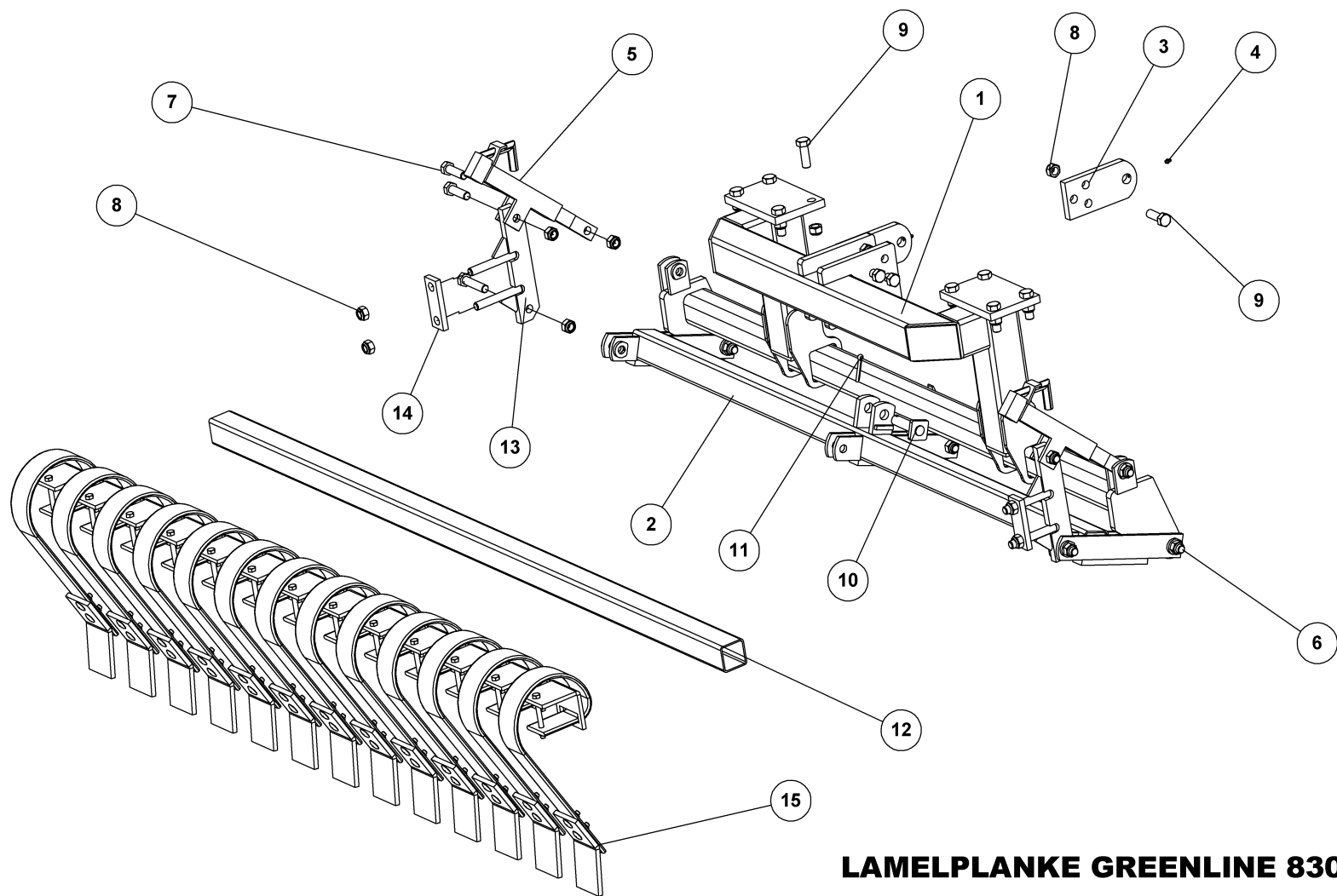


LAMELTAND 80MM BRED KPL. M/BUK SPIDS

91704

CB-ZINKEN
CRACKERBOARD TINE
DENT CB

Pos.	Qty.	Part nr.	Benævnelse	Bezeichnung	Description	Designation
1	1	91721	SPÆNDESTYKKE 10 MM TIL 80 MM TAND	SPANNSTÜCK	PLATE	PIÈCE DE SERRAGE
2	1	91707	LAMELTAND LANG 3 HULS 80MM BRED	CB-ZINKEN	CB - TINE	DENT DE CB
3	1	92303	BOLT 12x110 8.8 GALV.	SCHRAUBE	SCREW	BOULON
4	1	92050	MØTRIK M12 SELVLÅS. GLV. 8	MUTTER SELBSTSCHLIESSEND	SELFLOCKING NUT	ÉCROU DE SÉCURITÉ
5	1	91730	SLIDDEL 100X10 BUK. kompl. M. BOLTE	SPTTZE GEBEUGT M. BOLZEN	CB POINT WITH SCREWS	POINT AVEC BOULONS.



LAMELPLANKE GREENLINE 830 MIDT

CRACKERBOARD - MITTLERE SEKTION
CRACKERBOARD - CENTER SECTION
CRACKERBOARD SECTION CENTRALE

37493

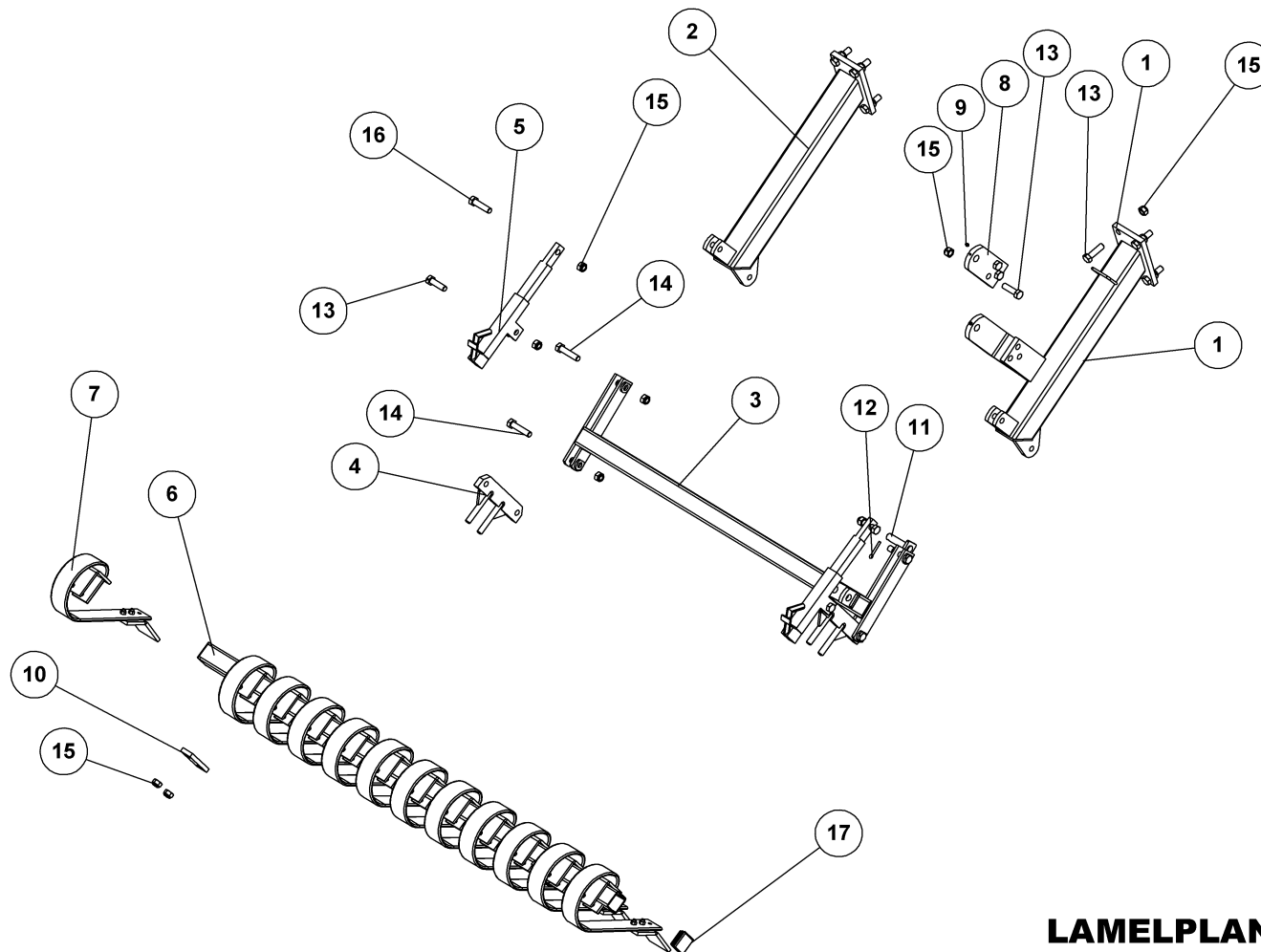


LAMELPLANKE GREENLINE 830 MIDT

37493

CRACKERBOARD - MITTLERE SEKTION
 CRACKERBOARD - CENTER SECTION
 CRACKERBOARD SECTION CENTRALE

Pos.	Qty.	Part nr.	Benævnelse	Bezeichnung	Description	Designation
1	1	37506	FÆSTE FOR STRIGLE - GREENLINE 830 MIDT	BEFESTIGUNG	MOUNTING	FIXATION
2	1	37501	NEDERSTE HÆNGSEL 830 MIDT	UNTERSTES SCHARNIER MITTELSEKTION	BOTTOM HINGE OF MIDDLE SECTION	CHARNIÈRE BAS SECTION CENTRALE
3	2	37907	PLADE TIL CYLINDERFÆSTE - ØVERST	BESCHLAG	MOUNTING PLATE	FIXATION
4	2	90721	SMØRENIPPEL M8x1	SCHMIERNIPPEL	GREASE NIPPLE	GRAISSEUR
5	2	91695	SPINDEL NR. 1 -FÆSTE BUND/MIDT	SPINDEL	SPINDLE	FUSEAU
6	4	92372	BOLT 20x90 8.8 GALV.	SCHRAUBE	SCREW	BOULON
7	5	92342	BOLT 20x70 8.8 GALV.	SCHRAUBE	SCREW	BOULON
8	27	92052	MØTRIK M 20 SELVLÅS. GALV. 8	MUTTER SELBSTGESICHERT	SELF-LOCKING NUT	ÉCROU DE SÉCURITÉ
9	14	92334	BOLT 20x60 8.8 GALV.	SCHRAUBE	SCREW	BOULON
10	1	90449	NAGLE F Ø25X85(113)	BOLZEN	PIN	AXE
11	1	90677	SPLIT 8X50 MM GALV.	SPLINT	SPLIT PIN	GOUPILLE.
12	1	93030233090L90LX	FIRK-RØR 70X70X4 - 2330 MM	VIERKANT ROHR	SQUARE TUBE	TUBE CARRÉ
13	2	37350	TANDHOLDER Ø20	ZINKENHALTER	TINE MOUNT	SUPPORT DE DENTS
14	2	37680	SPÆNDEPLADE Ø21-71-50X15	PLATTE	FASTENING PLATE	PLAQUE
15	13	91704	LAMELTAND 80MM BRED KPL.	CB-ZINKEN KPL. MIT SPITZE	CB - TINE CPL. WITH POINT	DENT DE HERSE ARRIÈRE COURTE AVEC POINTE COURBÉE



LAMELPLANKE HØJRE 6,30
GREENLINE 2008

CRACKERBOARD - RECHTE SEKTION
CRACKERBOARD - RIGHT SECTION
CRACKERBOARD - SECTION DROITE

33332



LAMELPLANKE HØJRE 6,30

GREENLINE 2008

33332

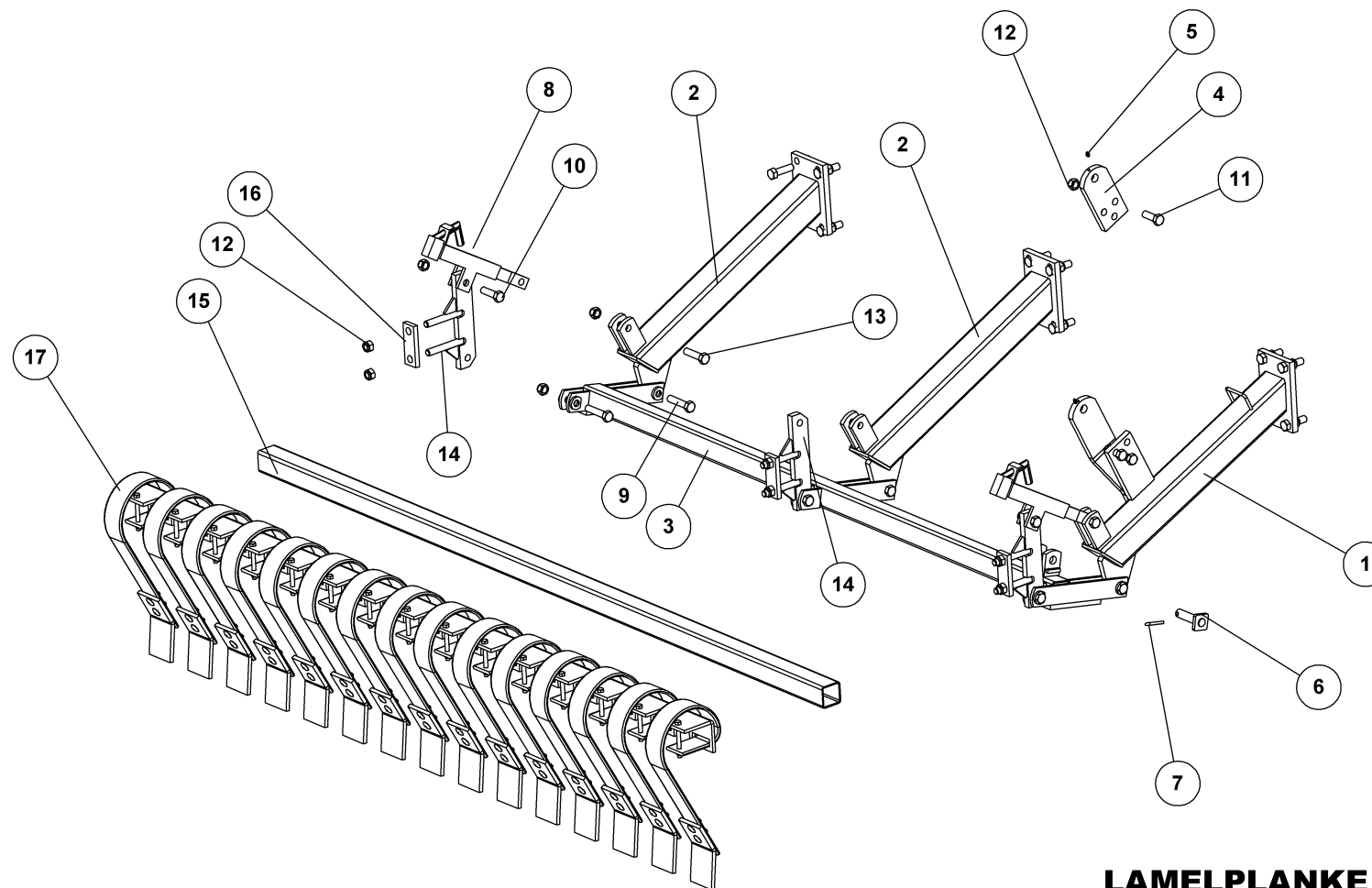
CRACKERBOARD - RECHTE SEKTION
CRACKERBOARD - RIGHT SECTION
CRACKERBOARD - SECTION DROITE

Pos.	Qty.	Part nr.	Benævnelse	Bezeichnung	Description	Designation
1	1	33491	ARM TIL STRIGLE M. CYLINDERFÆSTE	ARM	ARM	BRAS
2	1	33493	ARM TIL STRIGLE U. CYLINDERFÆSTE	ARM	ARM	BRAS
3	1	37695	NEDERSTE HÆNGSEL HØJRE	UNTERSTES SCHARNIER, RECHTS	BOTTOM HINGE, RIGHT	CHARNIÈRE BAS SECTION, DROITE
4	2	37350	TANDHOLDER Ø20	ZINKENHALTER	TINE MOUNT	SUPPORT DE DENTS
5	2	91695	SPINDEL NR. 1 -FÆSTE BUND/MIDT	SPINDEL	SPINDLE	FUSEAU
6	1	37291	TANDSTANG 630	ZINKENHALTER STARR	TINE BAR, RIGID	PORTE-DENTS RIGIDE
7	12	91704	LAMELTAND 80MM BRED KPL.	CB-ZINKEN KPL. MIT SPITZE	CB - TINE CPL. WITH POINT	DENT DE HERSE ARRIÈRE COURTE AVEC POINTE C
8	1	37907	PLADE TIL CYLINDERFÆSTE - ØVERST	BESCHLAG	MOUNTING PLATE	FIXATION
9	2	90721	SMØRENIPPEL M8x1	SCHMIERNIPPEL	GREASE NIPPLE	GRAISSEUR
10	2	37680	SPÆNDEPLADE Ø21-71-50X15	PLATTE	FASTENING PLATE	PLAQUE
11	1	90449	NAGLE F Ø25X85(113)	BOLZEN	PIN	AXE
12	1	90677	SPLIT 8X50 MM GALV.	SPLINT	SPLIT PIN	GOUPILLE.
13	13	92342	BOLT 20x70 8.8 GALV.	SCHRAUBE	SCREW	BOULON
14	4	92372	BOLT 20x90 8.8 GALV.	SCHRAUBE	SCREW	BOULON
15	23	92052	MØTRIK M 20 SELVLÅS. GALV. 8	MUTTER SELBSTGESICHERT	SELF-LOCKING NUT	ÉCROU DE SÉCURITÉ
16	2	92336	BOLT 20 X 80 8.8 GALV.	SCHRAUBE	SCREW	BOULON
17	2	90766	DUPSKO RHS 70X70 - 2-4	RÖHRENSTÖPSEL	END CAP	BOUCHON DE TUBE

LAMELPLANKE VENSTRE 6,30

33331

Pos.	Qty.	Part nr.	Benævnelse	Bezeichnung	Description	Designation
3	1	37696	NEDERSTE HÆNGSEL, VENSTRE	UNTERSTES SCHARNIER, LINKS	BOTTOM HINGE, LEFT	CHARNIÈRE BAS SECTION, GOUCHE



**LAMELPLANKE 830 - HØJRE
GREENLINE 2008**

CRACKERBOARD - RECHTE SEKTION
CRACKERBOARD - RIGHT SECTION
CRACKERBOARD - SECTION DROITE

33334



LAMELPLANKE 830 - HØJRE

GREENLINE 2008

33334

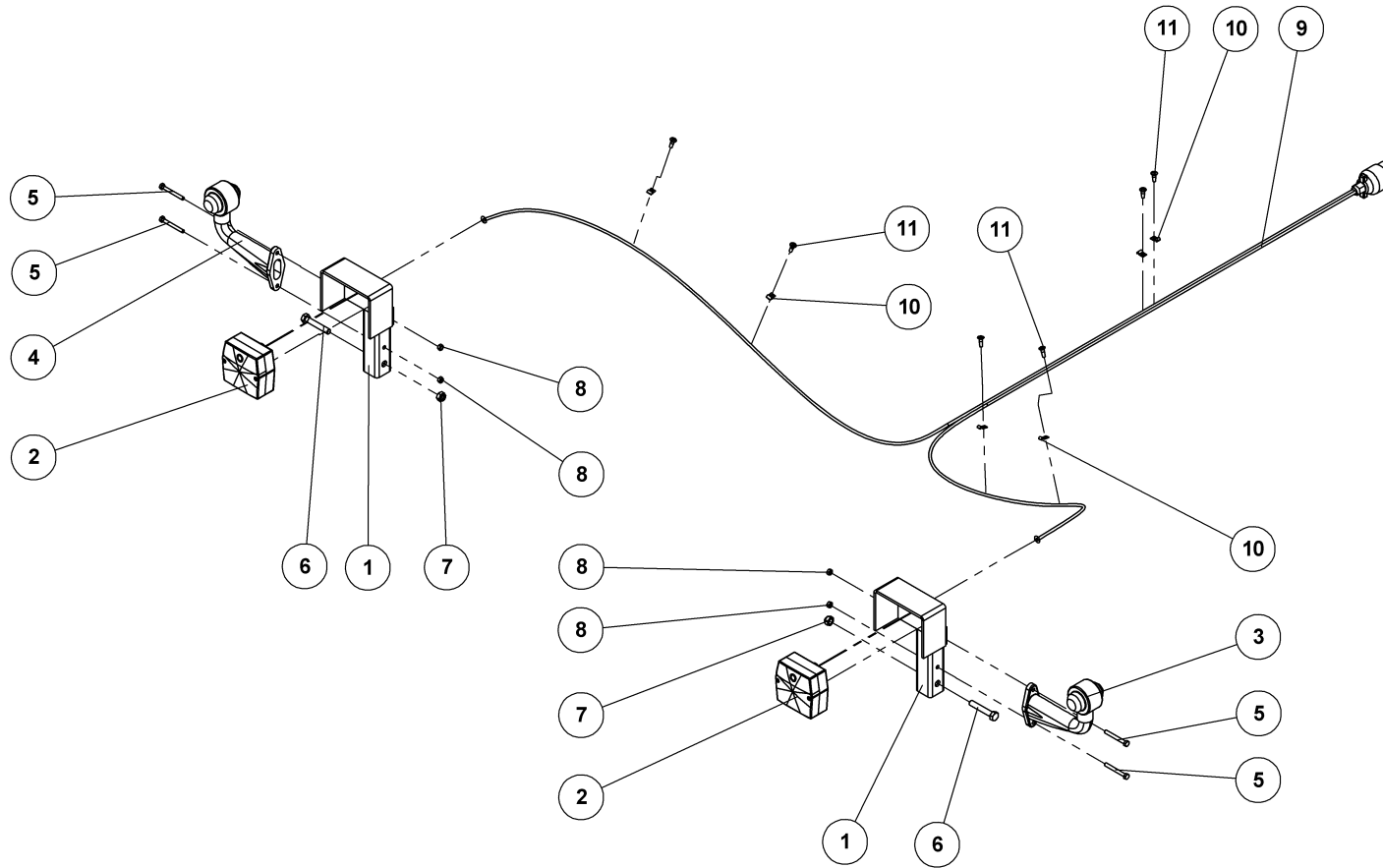
CRACKERBOARD - RECHTE SEKTION
 CRACKERBOARD - RIGHT SECTION
 CRACKERBOARD - SECTION DROITE

Pos.	Qty.	Part nr.	Benævnelse	Bezeichnung	Description	Designation
1	1	33491	ARM TIL STRIGLE M. CYLINDERFÆSTE	ARM	ARM	BRAS
2	2	33493	ARM TIL STRIGLE U. CYLINDERFÆSTE	ARM	ARM	BRAS
3	1	37504	NEDERSTE HÆNGSEL GREENLINE 830 HØJRE	UNTERSTES SCHARNIER. RECHTS	BOTTOM HINGE. RIGHT	CHARNIÈRE BAS SECTION. DROITE
4	1	37907	PLADE TIL CYLINDERFÆSTE - ØVERST	BESCHLAG	MOUNTING PLATE	FIXATION
5	2	90721	SMØRENIPPEL M8x1	SCHMIERNIPPEL	GREASE NIPPLE	GRAISSEUR
6	1	90449	NAGLE F Ø25X85(113)	BOLZEN	PIN	AXE
7	1	90677	SPLIT 8X50 MM GALV.	SPLINT	SPLIT PIN	GOUPILLE.
8	2	91695	SPINDEL NR. 1 -FÆSTE BUND/MIDT	SPINDEL	SPINDLE	FUSEAU
9	4	92372	BOLT 20x90 8.8 GALV.	SCHRAUBE	SCREW	BOULON
10	16	92342	BOLT 20x70 8.8 GALV.	SCHRAUBE	SCREW	BOULON
11	3	92334	BOLT 20x60 8.8 GALV.	SCHRAUBE	SCREW	BOULON
12	31	92052	MØTRIK M 20 SELVLÅS. GALV. 8	MUTTER SELBSTGESICHERT	SELF-LOCKING NUT	ÉCROU DE SÉCURITÉ
13	2	92336	BOLT 20 X 80 8.8 GALV.	SCHRAUBE	SCREW	BOULON
14	3	37350	TANDHOLDER Ø20	ZINKENHALTER	TINE MOUNT	SUPPORT DE DENTS
15	1	37292	TANDSTANG 730+760	ZINKENHALTER STARR	TINE BAR, RIGID	PORTE-DENTS RIGIDE
16	3	37680	SPÆNDEPLADE Ø21-71-50X15	PLATTE	FASTENING PLATE	PLAQUE
17	15	91704	LAMELTAND 80MM BRED KPL.	CB-ZINKEN KPL. MIT SPITZE	CB - TINE CPL. WITH POINT	DENT DE HERSE ARRIÈRE COURTE AVEC POINTE CO

LAMELPLANKE 830 - VENSTRE

33333

Pos.	Qty.	Part nr.	Benævnelse	Bezeichnung	Description	Designation
1	1	33492	ARM TIL STRIGLE M. CYLINDERF.	ARM	ARM	BRAS
3	1	37507	NEDERSTE HÆNGSEL 830 VENSTRE	UNTERSTES SCHARNIER, RECHTS	BOTTOM HINGE, RIGHT	CHARNIÈRE BAS SECTION DROITE



LYGTESÆT 530/630/730

LEUCHTSSATZ
LIGHT SET
ENSEMBLE DE PHARES

37186



LYGTESÆT 530/630/730

37186

LEUCHTSSATZ
LIGHT SET
ENSEMBLE DE PHARES

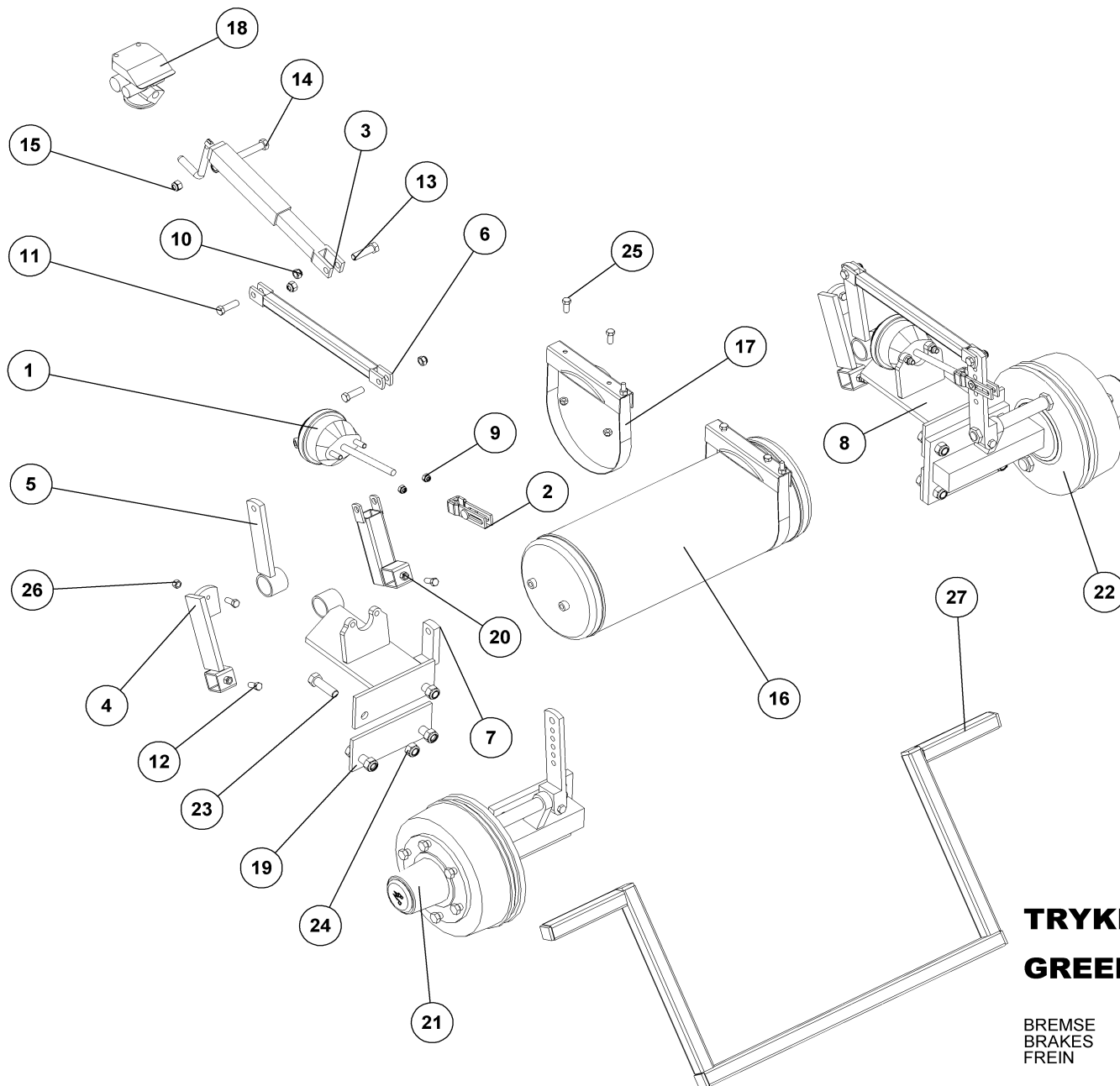
Pos.	Qty.	Part nr.	Benævnelse	Bezeichnung	Description	Designation
1	2	71454	LYGTESTANDER FÆLLES	LEUCHTSTÄNDER	LIGHT STAND	BÂTON DES LUMIÈRES
2	2	89400	BAGLYGTE MINIPOINT U/NR.PL.LYS	RÜCKLICHT	MINIPOINT BACKLIGHTS W/OUT LICENSE PLATE LIGHT	PHARE ARRIÈRE
3	1	89416	MARKERINGSLYS HØJRE 0,25M, BAJONET	LEUCHTE RECHTS	MARKING LIGHTS, RIGHT	LUMIÈRE DE SIGNALISATION DROITE
4	1	89415	MARKERINGSLYS VENSTRE 0,25M, BAJONET	LEUCHTE LINKS	MARKING LIGHTS, LEFT	LUMIÈRE DE SIGNALISATION GAUCHE
5	4	92253	BOLT 6x55 8.8 GALV.	SCHRAUBE	SCREW	BOULON
6	2	92277	BOLT 10x60 8.8 GALV.	SCHRAUBE	SCREW	BOULON
7	2	92049	MØTRIK M10 SELVLÅS. GLV.8	MUTTER	SELF-LOCKING NUT	ÉCROU
8	4	92027	MØTRIK M6 GALV. KI.8	MUTTER	NUT	ÉCROU
9	1	89430	KABELSÆT 2x7M - 7-POL STIK	KABELSATZ	CABLE ASSEMBLY	ENSEMBLE DE CÂBLES
10	6	88146	KABELBØJLER 5 mm	KABELHALTER	CABLE BRACKET	COLLIER DE CÂBLE
11	6	92401	GALOPSKRUE PZD. L/H 4.8 x 16	TAPTITE	TAPTITE	TAPTITE

LYGTESÆT 760/830/950

MAXIROLL

37187

Pos.	Qty.	Part nr.	Benævnelse	Bezeichnung	Description	Designation
9	1	89431	KABELSÆT 2X9M – 7-POL STIK	KABELSATZ	CABLE ASSEMBLY	ENSEMBLE DE CÂBLES



**TRYKLUFTSBREMSE
GREENLINE**

BREMSE
BRAKES
FREIN

37183



TRYKLUFTSBREMSE

BREMSE
BRAKES
FREIN

GREENLINE

37183

Pos.	Qty.	Part nr.	Benævnelse	Bezeichnung	Description	Designation
1	2	88203	MEMBRANCYLINDER 12"	MEMBRANCYLINDER	MEMBRANE CYLINDER	CYLINDRE À MEMBRANE
2	2	88206	MONTERINGSSÆT LANG GAFFEL	MONTAGESATZ LANGE GABEL	MOUNTING SET, LONG FORK	ENSEMBLE DE MONTAGE FOURCHE LONGUE
3	1	21465	SPINDEL SHF 6-01	SPINDEL	SPINDLE	FUSEAU
4	2	37785	JUSTERBAR BREMSNØGLE KOMPLET	BREMSARM	BRAKE ARM FOR BRAKE LEVER	BRAS DE FREIN POUR BÂTON DE FREIN
5	2	37784	BREMSNØGLE MED RUND RØR	BREMSARM	BRAKE ARM FOR BRAKE LEVER	BRAS DE FREIN POUR BÂTON DE FREIN
6	2	37782	FORBINDESESTANG HÅNDBREMSE	VERBINDUNGSSTANGE	CONNECTING LINK	BRAS DE CONNEXION
7	1	37787	BREMSEHOLDER VENSTRE	BREMSE HALTERUNG, LINKS	BRAKE MOUNT, LEFT	SUPPORT DE FREIN, GOUCHE
8	1	37788	BREMSEHOLDER HØJRE	BREMSE HALTERUNG, RECHTS	BRAKE MOUNT, RIGHT	SUPPORT DE FREIN, DROITE
9	8	92050	MØTRIK M12 SELVLÅS, GLV. 8	MUTTER SELBSTSCHLIESSEND	SELFLOCKING NUT	ÉCROU DE SÉCURITÉ
10	4	92034	MØTRIK M14 SELVLÅS, GLV. 8	MUTTER	SELF-LOCKING NUT	ÉCROU
11	4	92362	BOLT 14X50 8.8 GLV.	SCHRAUBE	SCREW	BOULON
12	3	92383	BOLT 12x35 GALV. 8.8 (STOPRINGSBOLT)	SCHRAUBE	COLLAR SCREW	BOULON
13	1	92318	BOLT 16x60 8.8 GALV.	SCHRAUBE	SCREW	BOULON
14	1	92320	BOLT 16x80 8.8 GALV.	SCHRAUBE	SCREW	BOULON
15	2	92051	MØTRIK M16 SELVLÅS, GLV. 8	MUTTER	SELF-LOCKING NUT	ÉCROU
16	1	88210	BEHOLDER 40 Ltr. Std. 640	BEHÄLTER	RESERVOIR	RÉSERVOIR
17	2	88211	LUFTBEHOLDEROPH. F/40L - 276 MM	LUFTBEHÄLTERAUFHÄNGUNG	AIR RESERVE TANK MOUNTING BRACKET	SUSPENSION DU RÉSERVOIR À AIR
18	1	88215	ANHÆNGER-BREMSEVENTIL	ANHÄNGER BREMSVENTIL	TRAILER AIR-BRAKE VALVE	VALVE DE FREIN-REMORQUE
19	2	37791	BREMSEFÆSTE TIL MAXIROLL	PLATTE	FASTENING PLATE	PLAQUE
20	1	37783	BREMSNØGLE FOR SPINDEL	BREMSSTANGE	BRAKE LEVER	BÂTON DE FREIN
21	1	25225	LUFTBREMSNAV M. FLANGE VENSTRE	BREMSNABE	BRAKE HUB	MOYEU DE FREIN/GOUPILLE
22	1	25226	LUFTBREMSNAV M. FLANGE HØJRE	BREMSNABE RECHTS	BRAKE HUB RIGHT	MOYEU DE FREIN/GOUPILLE GAUCHE DROITE
23	8	92342	BOLT 20x70 8.8 GALV.	SCHRAUBE	SCREW	BOULON
24	8	92052	MØTRIK M 20 SELVLÅS, GALV. 8	MUTTER SELBSTGESICHERT	SELF-LOCKING NUT	ÉCROU DE SÉCURITÉ
25	6	92295	BOLT 12x30 8.8 GALV. (SÆTBOLT)	SCHRAUBE	SET SCREW	BOULON
26	2	92030	MØTRIK M12 GALV. kl.8	MUTTER	NUT	ÉCROU
27	1	37688	FORBINDESERØR 40X40X4	VERBINDUNGSSTANGE	CONNECTING LINK	BRAS DE CONNEXION

TRYKLUFTBREMSE GREENLINE 830

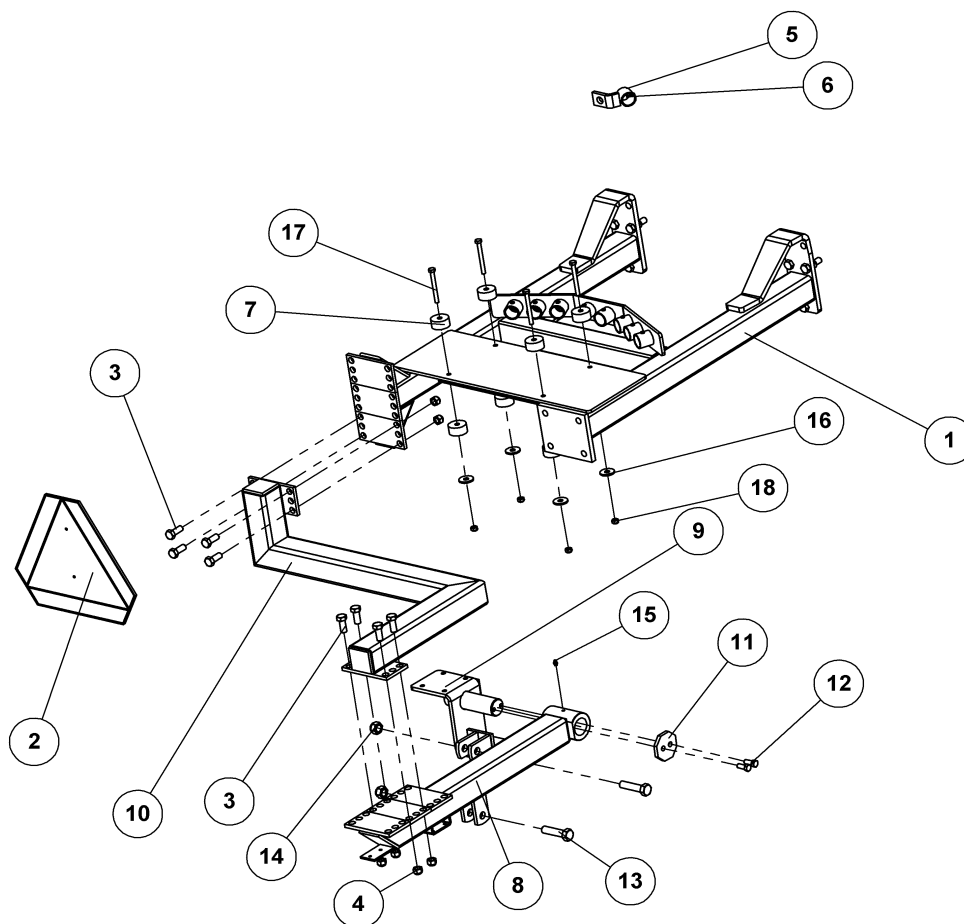
37496

Pos.	Qty.	Part nr.	Benævnelse	Bezeichnung	Description	Designation
1	2	88204	MEMBRANCYLINDER 16"	MEMBRANCYLINDER	MEMBRANE CYLINDER	CYLINDRE À MEMBRANE
27	1	37683	FORBINDESESRØR 40X40X4	VERBINDUNGSSTANGE	CONNECTING LINK	BRAS DE CONNEXION

TRYKLUFTBREMSE GREENLINE 830

37497

Pos.	Qty.	Part nr.	Benævnelse	Bezeichnung	Description	Designation
27	1	37528	FORBINDESESRØR 40X40X4	VERBINDUNGSSTANGE	CONNECTING LINK	BRAS DE CONNEXION



**SÅOPHÆNG KPL.
MAXIROLL - GREENLINE**

37190



SÅOPHÆNG KPL.

MAXIROLL - GREENLINE

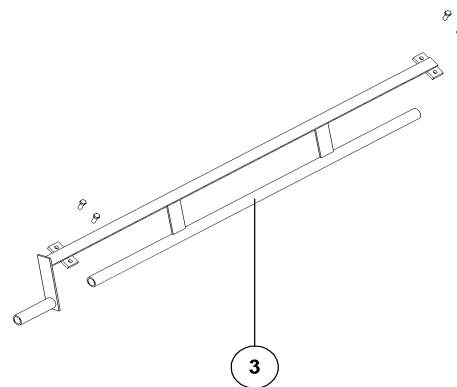
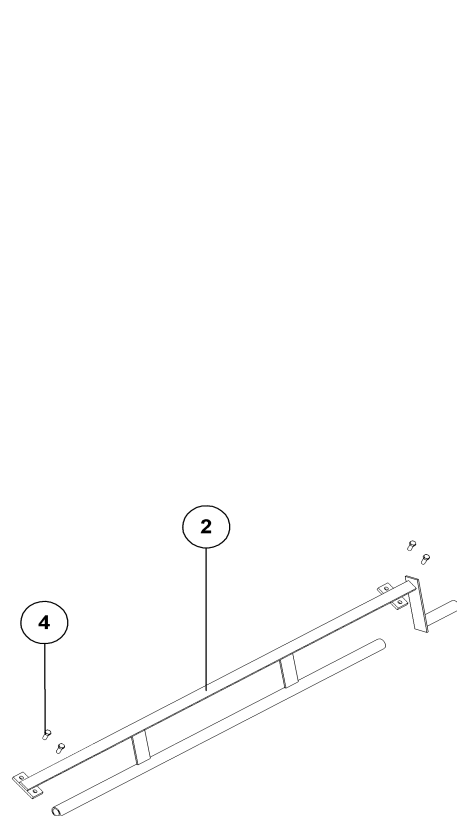
37190

Pos.	Qty.	Part nr.	Benævnelse	Bezeichnung	Description	Designation
1	1	37924	SÅOPHÆNG	AUFHÄNGUNG	LINKAGE	SUSPENSION
2	1	34224	ADVARSELSREFLEKS KPL., STOR	WARN DREIECK	WARNING TRIANGLE	ECRITEAU AVERTISSEUR
3	8	92316	BOLT 16x40 8.8 GALV. (SÆTBOLT)	SCHRAUBE	SET SCREW	BOULON
4	12	92051	MØTRIK M16 SELVLÅS. GLV.8	MUTTER	SELF-LOCKING NUT	ÉCROU
5	2	37974	SLANGEHOLDER MIDT	SCHLAUCHHALTER	HOSE CLAMP	SUPPORT DE TUYAU
6	10	92387	PLADESKRUE PH Ø 4.8X19	SCHRAUBE	PLATE SCREW	VIS DE PLAQUE
7	8	EI00001	GUMMISKIVE FOR MONT. AF SÅKASSE	GUMMIKLOTZ	RUBBER BLOCK	BLOC EN CAOUTCHOUC
8	1	37934	ARM TIL SÅHJUL	ARM	ARM	BRAS
9	1	37992	VIPPEARM FOR HJULOPHÆNG KPL.	WIPPARM	ROCKER ARM	BRAS BASCULANTE
10	1	37994	ADAPTER TIL SÅHJUL PÅ TROMLE	BESCHLAG	MOUNTING PLATE	FIXATION
11	1	90092	SKIVE TIL 50 MM AKSELENDE	SCHEIBE	WASHER	RONDELLE
12	2	92541	BOLT 12x30 GALV 12.9 (SÆTBOLT)	SCHRAUBE	SET SCREW	BOULON
13	2	92336	BOLT 20 X 80 8.8 GALV.	SCHRAUBE	SCREW	BOULON
14	2	92052	MØTRIK M 20 SELVLÅS. GALV. 8	MUTTER SELBSTGESICHERT	SELF-LOCKING NUT	ÉCROU DE SÉCURITÉ
15	1	90721	SMØRENIPPEL M8x1	SCHMIERNIPPEL	GREASE NIPPLE	GRAISSEUR
16	4	90652	SP.SKIVE M12 Ø13-Ø40-4 GLV.	UNTERLEGSCHIEBE	WASHER	RONDELLE DE SERRAGE
17	4	92281	BOLT 10x100 8.8 GALV.	SCHRAUBE	SCREW	BOULON
18	4	92049	MØTRIK M10 SELVLÅS. GLV.8	MUTTER	SELF-LOCKING NUT	ÉCROU
19	2	92315	BOLT 16x30 8.8 GALV. (SÆTBOLT)	SCHRAUBE	SET SCREW	BOULON
20	4	92314	BOLT 16x55 8.8 GALV.	SCHRAUBE	SCREW	BOULON

SÅOPHÆNG KPL. GREENLINE 830

37285

Pos.	Qty.	Part nr.	Benævnelse	Bezeichnung	Description	Designation
1	1	37508	SÅOPHÆNG	AUFHÄNGUNG	LINKAGE	SUSPENSION



**ADAPTERSÆT TIL LAMELPLANKE
HOLDER TIL SÅUDLØB**

37184

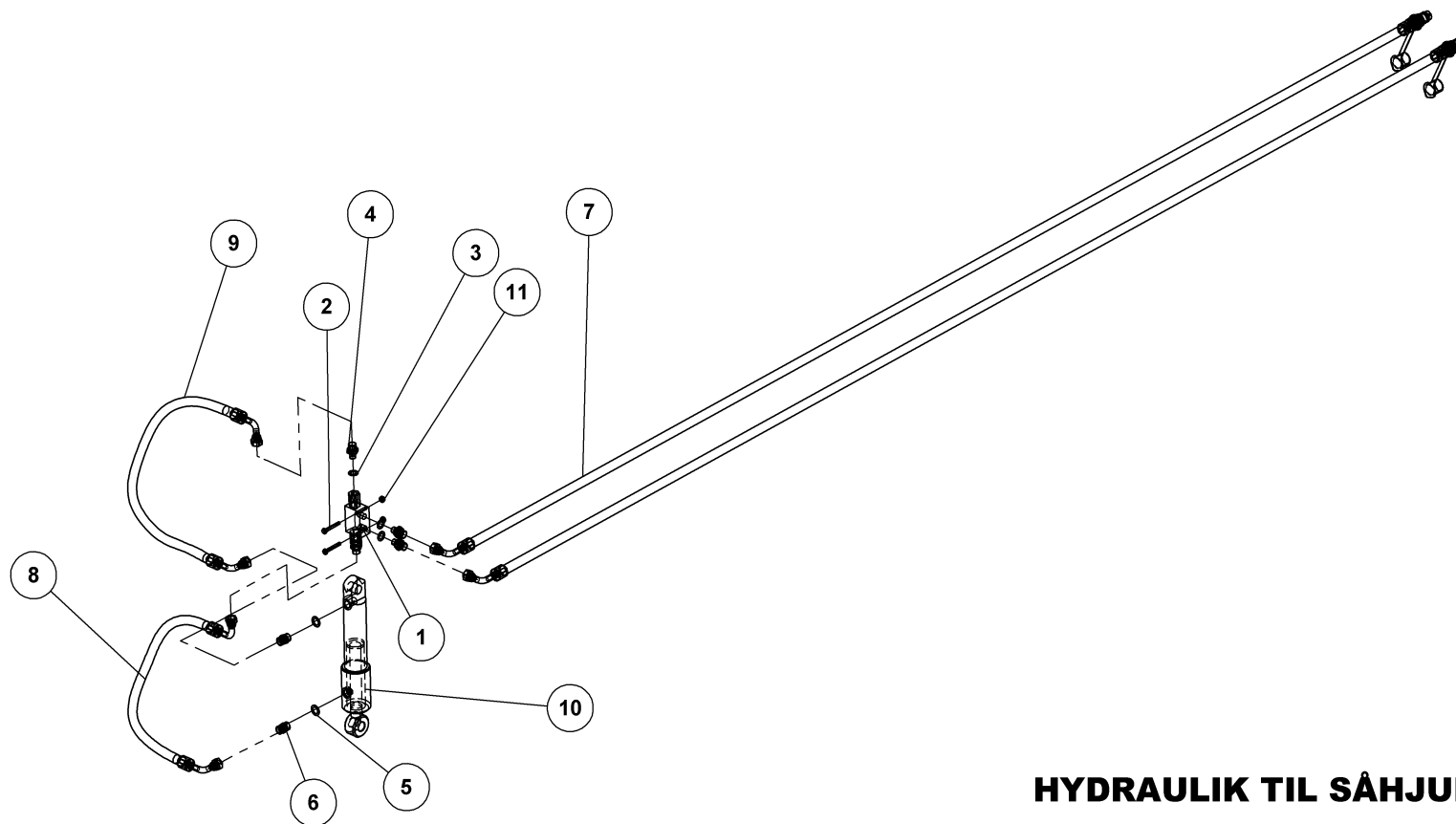


ADAPTERSÆT TIL LAMELPLANKE

HOLDER TIL SÅUDLØB

37184

Pos.	Qty.	Part nr.	Benævnelse	Bezeichnung	Description	Designation
1	2	37936	BESLAG FOR SLANGEHOLDER	BESCHLAG	MOUNTING PLATE	FIXATION
2	1	37935	BESLAG FOR SLANGEHOLDER	BESCHLAG	MOUNTING PLATE	FIXATION
3	1	37937	BESLAG FOR SLANGEHOLDER	BESCHLAG	MOUNTING PLATE	FIXATION
4	12	92274	BOLT 10x30 8.8 GALV. (SÆTBOLT)	SCHRAUBE	SET SCREW	BOULON



HYDRAULIK TIL SÅHJUL - EINBÖCK

RAD GESTELL HYDRAULIK
WHEEL FRAME HYDRAULIC
CADRE DE ROUE, HYDRAULIQUE

37411



HYDRAULIK TIL SÅHJUL - EINBÖCK

37411

RAD GESTELL HYDRAULIK
WHEEL FRAME HYDRAULIC
CADRE DE ROUE, HYDRAULIQUE

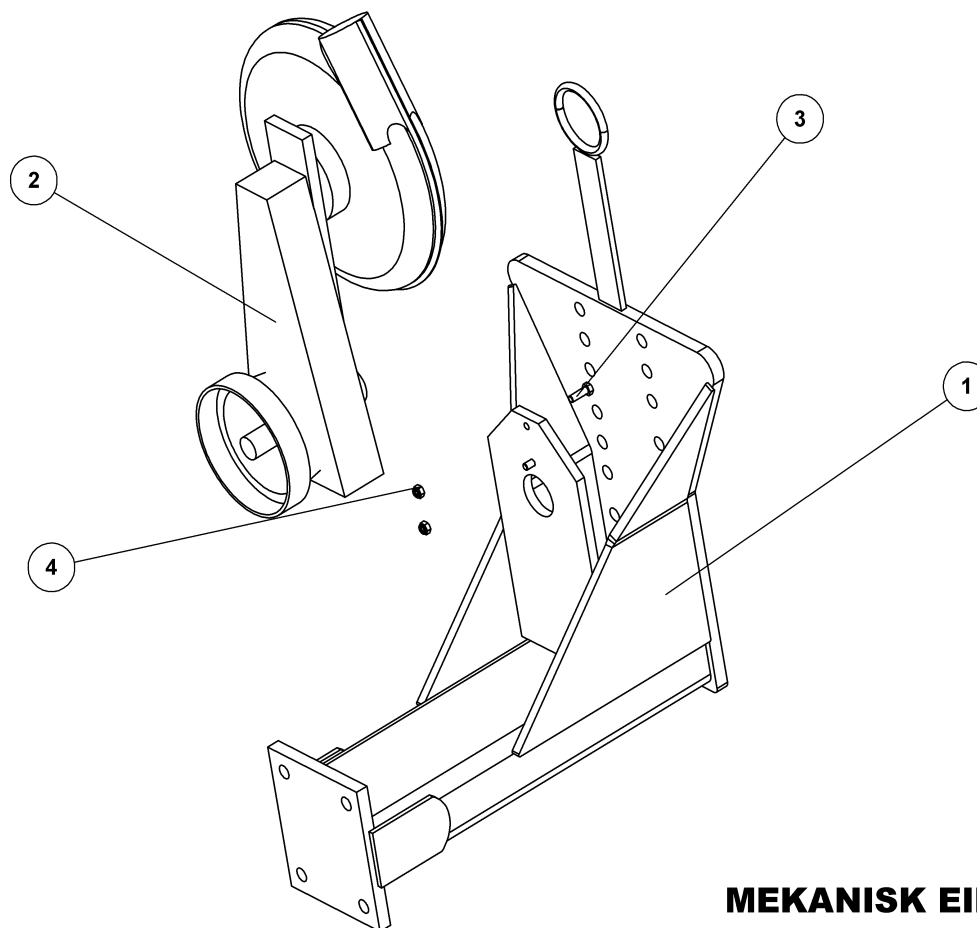
Pos.	Qty.	Part nr.	Benævnelse	Bezeichnung	Description	Designation
1	1	51311	PILOTSTYRET KONTRAVENTIL 1/4 - DOBBELT	PILOTGESTEUERTES SPERRVENTIL DOPPELT	PILOT-OPERATED CHECK VALVE, DOUBLE	CLAPET DE BLOCAGE PILOTE DOUBLE
2	2	92252	BOLT 6x45 8.8 GALV.	SCHRAUBE	SCREW	BOULON
3	4	91027	1/4" BONDED SEALS PAKRING	BONDED SEALS PACKRING	BONDED SEAL WASHER	JOINT BONDED SEALS
4	4	91000	BRYSTNIPPEL 1/4"RG / 3/8"RG GALV	VERSCHRAUBUNG	HEXAGON NIPPLE CONNECTOR	RACCORD DE JONCTIONS MÂLES
5	2	91028	3/8" BONDED SEALS PAKRING	BONDED SEALS PACKRING	BONDED SEAL WASHER	JOINT BONDED SEALS
6	2	91002	BRYSTNIPPEL 3/8"RG / 3/8"RG GALV	VERSCHRAUBUNG	HEXAGON NIPPLE CONNECTOR	RACCORD DE JONCTIONS MÂLES
7	2	37412	SLANGE HAN + VINKEL 3/8" L=6700 MM	SCHLAUCH	HOSE	TUYAU
8	1	37413	SLANGE VINKEL 3/8" VINKEL 3/8" L=400 MM	SCHLAUCH	HOSE	TUYAU
9	1	37414	SLANGE VINKEL 3/8" VINKEL 3/8" L=500 MM	SCHLAUCH	HOSE	TUYAU
10	1	21205	CYLINDER SNH21-AD-40/25X150-A	ZYLINDER	CYLINDER	CYLINDRE
11	2	92027	MØTRIK M6 SELVLÅS. GLV.8	MUTTER	SELF-LOCKING NUT	ÉCROU

37709

Hydraulik såhjul greenline 830

HYDRAULIK
HYDRAULIC
HYDRAULIQUE

Pos.	Qty.	Part nr.	Benævnelse	Bezeichnung	Description	Designation
7	1	37710	SLANGE HAN + M18 V L=8700 MM	SCHLAUCH	HOSE	TUYAU



**MEKANISK EINBÖCK BLÆSER INCL
MAXIROLL GREENLINE 630/830**

GEBLÄSE
BLOWER
VENTILATEUR CENTRIFUGE

37243

**MEKANISK EINBÖCK BLÆSER INCL. TRÆK RULL GREENLINE 630/830****37243**GEBLÄSE
BLOWER
VENTILATEUR CENTRIFUGE

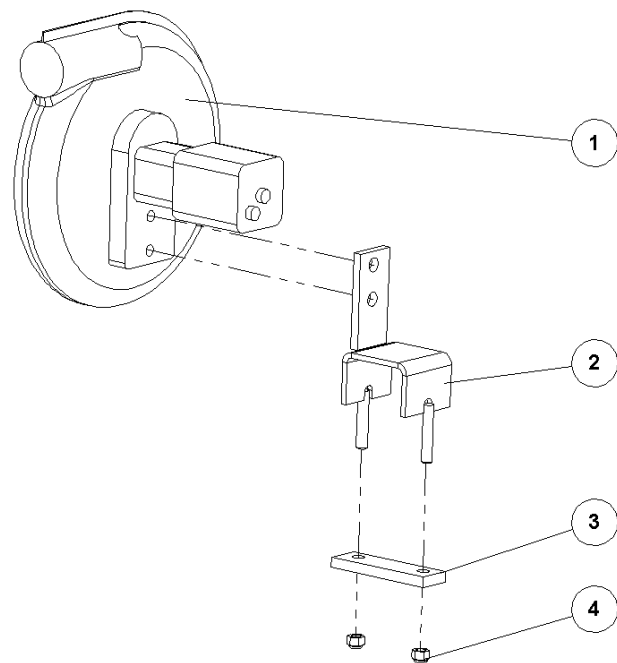
Pos.	Qty.	Part nr.	Benævnelse	Bezeichnung	Description	Designation
1	1	37244	TRÆKFORLÆNGER FOR MEKANISK BLÆSER	ZUG VERLÄNGERUNG	DRAWBAR EXTENSION	ALLONGEMENT D'ATTELAGE
2	1	E160332	MEKANISK BLÆSER MED KARDANAKSEL	GEBLÄSE	BLOWER	VENTILATEUR CENTRIFUGE
3	2	92274	BOLT 10x30 8.8 GALV. (SÆTBOLT)	SCHRAUBE	SET SCREW	BOULON
4	2	92049	MØTRIK M10 SELVLÅS. GLV.8	MUTTER	SELF-LOCKING NUT	ÉCROU

Varenummer 37549 anvendt fra serienummer 1176

**MEKANISK EINBÖCK BLÆSER INCL. TRÆK
GREENLINE 630/830 KORT BLÆSERMODEL****37549**

Pos.	Qty.	Part nr.	Benævnelse	Bezeichnung	Description	Designation
1	1	37550	TRÆKFORLÆNGER FOR MEK. BL.	ZUG VERLÄNGERUNG	DRAWBAR EXTENSION	ALLONGEMENT D'ATTELAGE

Hyd. Blæse m. beslag, Gebläse, Blower, ventilateur Centrifuge



HYD. BLÆSE M BESLAG
GREENLINE

GEBLÄSE
BLOWER
VENTILATEUR CENTRIFUGE

37975



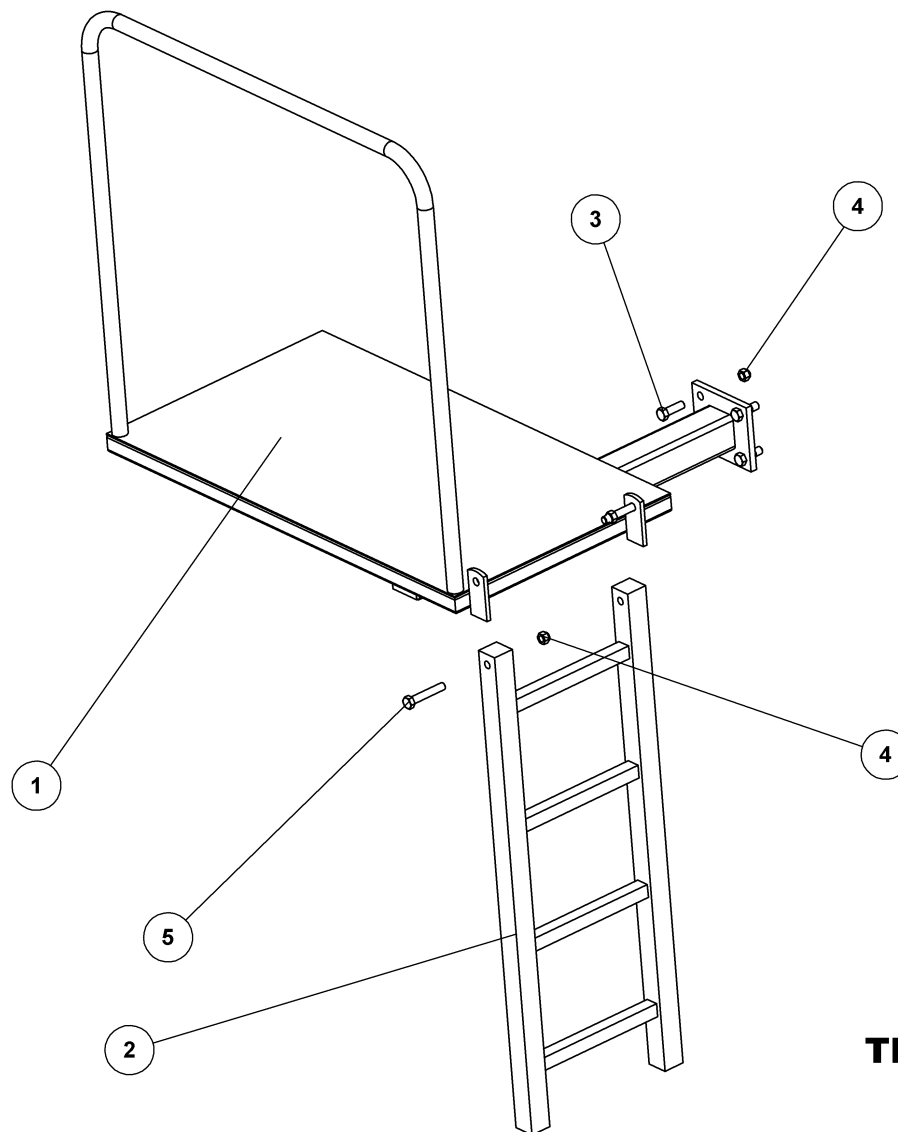
HYD. BLÆSE M BESLAG

GREENLINE

37975

GEBLÄSE
BLOWER
VENTILATEUR CENTRIFUGE

Pos.	Qty.	Part nr.	Benævnelse	Bezeichnung	Description	Designation
1	1	E160313	HYDRAULISK BLÆSER ENHED	GEBLÄSE	BLOWER	VENTILATEUR CENTRIFUGE
2	1	37545	HOLDER FOR HYD. BLÆSE	HALTER	BRACKET	SUPPORT
3	1	14401	SPÆNDEPLADE Ø17,5-102,5-50X15-170	PLATTE	PLATE	PLAQUE
4	2	92051	MØTRIK M16 SELVLÅS. GLV. 8	MUTTER	SELF-LOCKING NUT	ÉCROU



TRINBRÆT KPL. GREENLINE

PLATFORM
PLATFORM
PALIER

37531

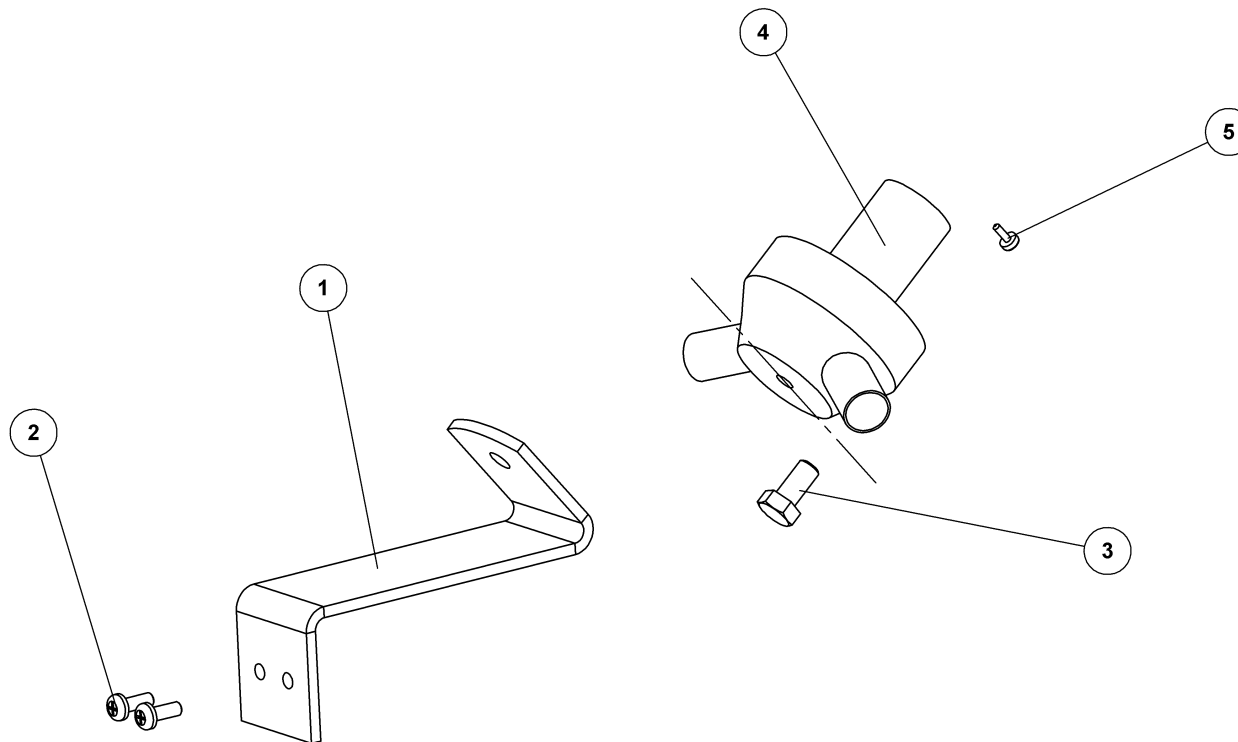


TRINBRÆT KPL. GREENLINE

37531

PLATTFORM
PLATTFORM
PALIER

Pos.	Qty.	Part nr.	Benævnelse	Bezeichnung	Description	Designation
1	1	37527	PLATTFORM GREENLINE	PLATTFORM	PLATFORM	PALIER
2	1	37945	STIGE ALU - 4 TRINS L=1120 MM	LEITER	LADDER	ÉCHELLE
3	4	92317	BOLT 16x50 8.8 GALV. (SÆTBOLT)	SCHRAUBE	SET SCREW	BOULON
4	6	92051	MØTRIK M16 SELVLÅS. GLV.8	MUTTER	SELF-LOCKING NUT	ÉCROU
5	2	92321	BOLT 16x90 8.8 GALV.	SCHRAUBE	SCREW	BOULON



**ADAPTERSÆT FOR 16 UDLØB
GREENLINE 830**

BESCHLAG
MOUNTING PLATE
FIXATION

37848



ADAPTERSÆT FOR 16 UDLØB

GREENLINE 830

37848

BESCHLAG
MOUNTING PLATE
FIXATION

Pos.	Qty.	Part nr.	Benævnelse	Bezeichnung	Description	Designation
1	1	37828	PLADE TIL Y-STYKKE	BESCHLAG	MOUNTING PLATE	FIXATION
2	2	92248	SKRUE 6 x 16 8.8 DIN 7985A	SCHRAUBE	SCREW	BOULON
3	1	92273	BOLT 10x20 8.8 GALV. (SÆTBOLT)	SCHRAUBE	SET SCREW	BOULON
4	1	E116495	FORDELER MED 2 UDLØB	DREIECK	TRIANGLE	TRIANGLE
5	1	92402	SELVSKÆRENDE SKRUE 3X10 MM	SCHRAUBE	SCREW	BOULON