

DALBO®

**Reservedele
Spareparts
Ersatzteile
Pieces**

**CULTILIFT
500/600/800
Serie no.: 108-275**

MADE IN  DENMARK

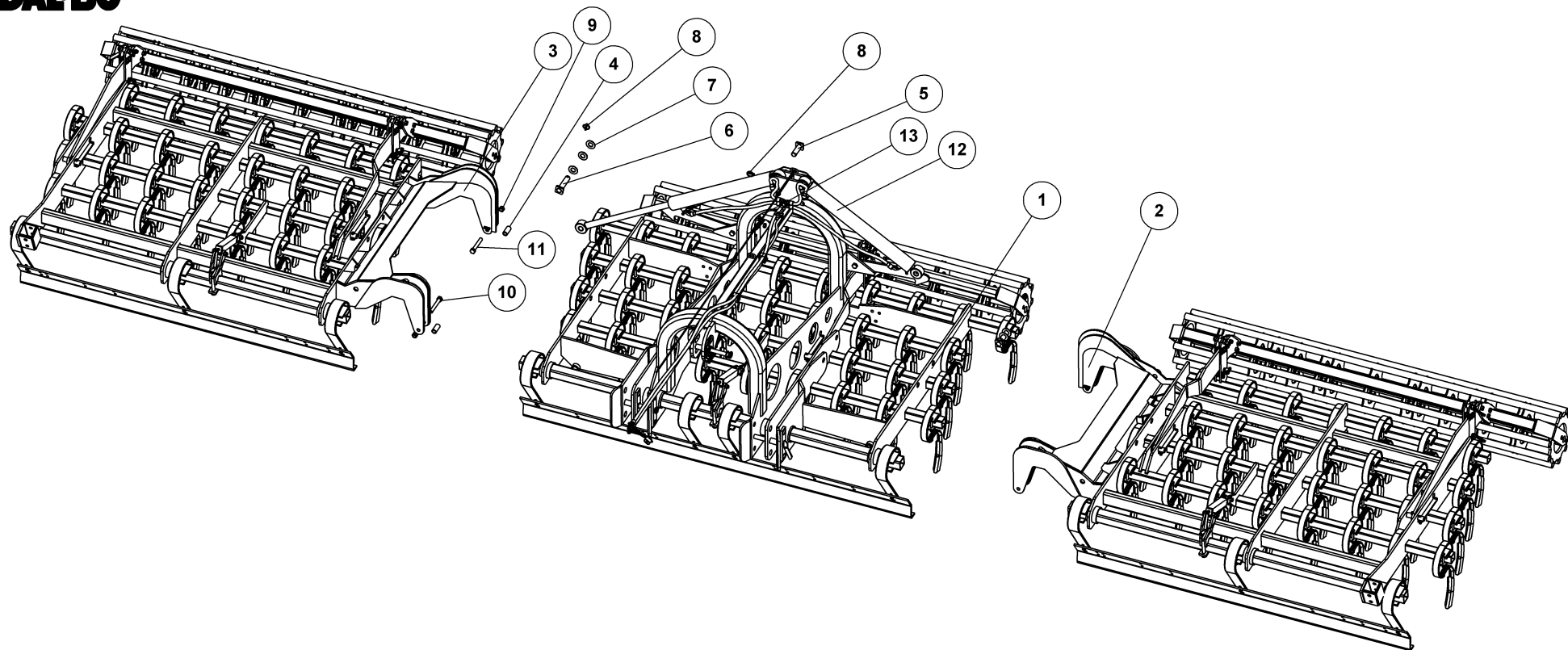
Indholdsfortegnelse,

Table of Contents, Inhaltsverzeichnis, Table des matières

RESERVEDELSLISTENS OPBYGNING, THE CONSTRUCTION OF THE SPAREPARTSLIST,	3
CULTILIFT 500, 600 & 800	5
MIDTERSEKTION 500, 600 & 800 – MITTLERE SEKTION – MIDDLE SECTION – SECTION CENTRALE	7
SIDESEKTION HØJRE 800/600/500, SEITENSEKTION RECHTS. SIDESEKTION WRIGHT, SECTION LATÉRALE DROITE	13
HYDRAULIK TIL INDKLAP, HYDRAULIK AUS/ZUSAMMENKLAPPEN, HYDRAULIC FOLDING, HYDRAULIQUE DE REPLIAGE	19
LYGTESÆT CULTILIFT, LEUCHTSSATZ, LIGHT SET, ENSEMBLE DE PHARES	21
CROSSKILL-EFTERLØBER/NACHLÄUFER/ROLLER/ROULEAU 5M	23
CROSSKILL-EFTERLØBER/NACHLÄUFER/ROLLER/ROULEAU 6M	25
CROSSKILL-EFTERLØBER/NACHLÄUFER/ROLLER/ROULEAU 8M	27
STRIGLE 5M, NACH EGGENSEKTION, AFTER HARROW SECTION, SECTION DE HERSE	29
EFTERHARVE MIDT 500, 600, 800, MITTE, MIDDLE, MILIEU.....	31
EFTERHARVE 500 V-CL, LINKS, LEFT, Á GAUCHE	33
EFTERHARVE 500 H-CL, RECHTS, RIGHT, DROIT	35
EFTERHARVE 600 V-CL, LINKS, LEFT, Á GAUCHE	37
EFTERHARVE 600 H-CL, RECHTS, RIGHT, DROIT	39
EFTERHARVE 800 V-CL, LINKS, LEFT, Á GAUCHE	41
EFTERHARVE 800 H-CL, RECHTS, RIGHT, DROIT	43
STØTTEHJUL MED BESLAG – KPL., RAD, WHEEL, ROUE	45
STØTTEHJUL KPL. CULTILIFT 800 SERIENUMMER 0-138, RAD, WHEEL, ROUE.....	47
PLANKE BAG, PLANIERSCHIENE, LEVELLING BAR, NEVELEUSE	49
SPORLØSNER	52

Reservedelslistens opbygning, the construction of the sparepartslist,

<p>Resevedelstegningerne tager udgangspunkt i en CULTILIFT 800. Ved de øvrige modeller er der udarbejdet en ekstra reservedelsliste hvor i forskellene fremgår</p>	<p>The spare parts drawings have their point of origin in a CULTILIFT 800. For the other models there is made an extra spare parts list, where the differences are shown.</p>	<p>Die Ersatzteilzeichnungen sind ursprünglich von der CULTILIFT 800. Für die anderen Typen gibt es eine separate Ersatzteilliste, die Unterschiede aufzeigt.</p>	<p>Les dessins des pièces détachées sont basés sur un CULTILIFT 800. Pour les autres modèles une liste supplémentaire de pièces est établie où les différences sont montrées.</p>
<p>For deres sikkerhed samt for funktionsdygtigheden af deres maskine, bør der kun anvendes originale DALBO reservedele til Deres maskine</p> <p>Når De bestiller reservedele bør De altid informere om:</p> <ul style="list-style-type: none"> • Reservedelsnummer • Maskinens typenummer • Antal styk af reservedelen 	<p>For your safety and for the functions of the machine, you should only use original spare parts from DALBO.</p> <p>When you order spare parts, you should always inform about:</p> <ul style="list-style-type: none"> • Spare part number • The machine type number • Amount of spare parts pieces 	<p>Zu Ihrer Sicherheit und zur einwandfreien Funktion ihres Gerätes sollten sie unbedingt nur original DALBO Ersatzteile verwenden.</p> <p>Wenn sie Ersatzteile bestellen bitte folgendes beachten:</p> <ul style="list-style-type: none"> • Ersatzteil-Nummer • Geräte-Nummer und -typ • Anzahl der Ersatzteile 	<p>Pour votre sécurité et pour les fonctions du matériel, vous devez utiliser uniquement des pièces détachées d'origine DALBO.</p> <p>Lorsque vous commandez vos pièces détachées, vous devez toujours nous indiquer :</p> <ul style="list-style-type: none"> • Le numéro de la pièce • Le type de la machine • La quantité des pièces détachées.



CULTILIFT 8M m/40 CM RØRPAKKER

39030-1



CULTILIFT 8M m/40 CM RØRPAKKER

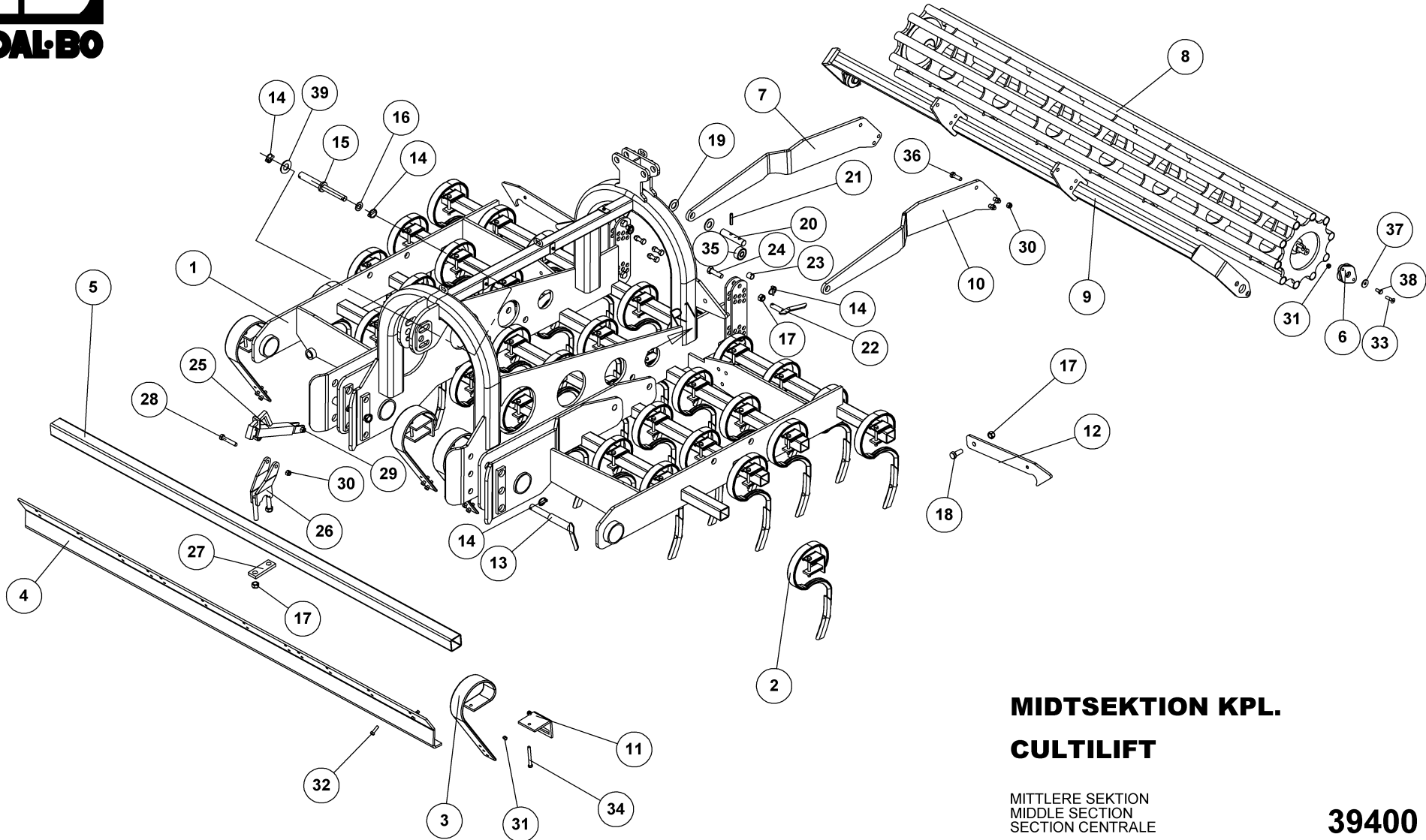
39030-1

Pos.	Qty.	Part nr.	Benævnelse	Bezeichnung	Description	Designation
1	1	39400	MIDTSEKTION KPL.	MITTLERE SEKTION	MIDDLE SECTION	SECTION CENTRALE
2	1	39414	SIDSEKTION 2, 5 M VENSTRE	SEITENSEKTION LINKS	SIDE SEKTION LEFT	SECTION LATÉRALE GAUCHE.
3	1	39419	SIDSEKTION 2,5 M HØJRE	SEITENSEKTION RECHTS	SIDE SEKTION RIGHT	SECTION LATÉRALE DROITE
4	4	39875	BØSNING 30X20X64	BUCHSE	BUSHING	DOUILLE
5	2	71384	NAGLE F Ø30X80(108)	BOLZEN	PIN	AXE
6	2	25452	NAGLE F Ø30X120(148)	AXE	PIN	BOLZEN
7	6	90662	SKIVE Ø31-Ø62-3,5	UNTERLEGSCHIEBE	WASHER	RONDELLE DE SERRAGE
8	4	90680	RINGSPLIT Ø 8X40 FLAD	RINGSPLINT	LINCH PIN	GOUPILLE
9	4	92052	MØTRIK M 20 SELVLÅS. GALV. 8	MUTTER SELBSTGESICHERT	SELF-LOCKING NUT	ÉCROU DE SÉCURITÉ
10	2	92340	BOLT 20x140 8.8 GALV.	SCHRAUBE	SCREW	BOULON
11	2	92341	BOLT 20x130 8.8 GALV.	SCHRAUBE	SCREW	BOULON
12	1	39478	HYDRAULIK FOR CULTILIFT	HYDRAULIK	HYDRAULIC	HYDRAULIQUE
13	1	39473	WIRESET KPL. CULTILIFT	DRAHTSEIL	WIRE	FIL DE FER

CULTILIFT 500/600

CULTILIFT

Pos.	Qty.	Part nr.	Benævnelse	Bezeichnung	Description	Designation
2	1	39422	Sidesektion venstre – CULTILIFT 500	Seitensektion links	Side section left	Section latérale gauche
4	1	39426	Sidesektion højre – CULTILIFT 500	Seitensektion rechts	Side section right	Section latérale droite
2	1	39408	Sidesektion venstre – CULTILIFT 600	Seitensektion links	Side section left	Section latérale gauche
4	1	39412	Sidesektion højre – CULTILIFT 600	Seitensektion rechts	Side section right	Section latérale droite



**MIDTSEKTION KPL.
CULTILIFT**

MITTLERE SEKTION
MIDDLE SECTION
SECTION CENTRALE

39400



MIDTSEKTION KPL.

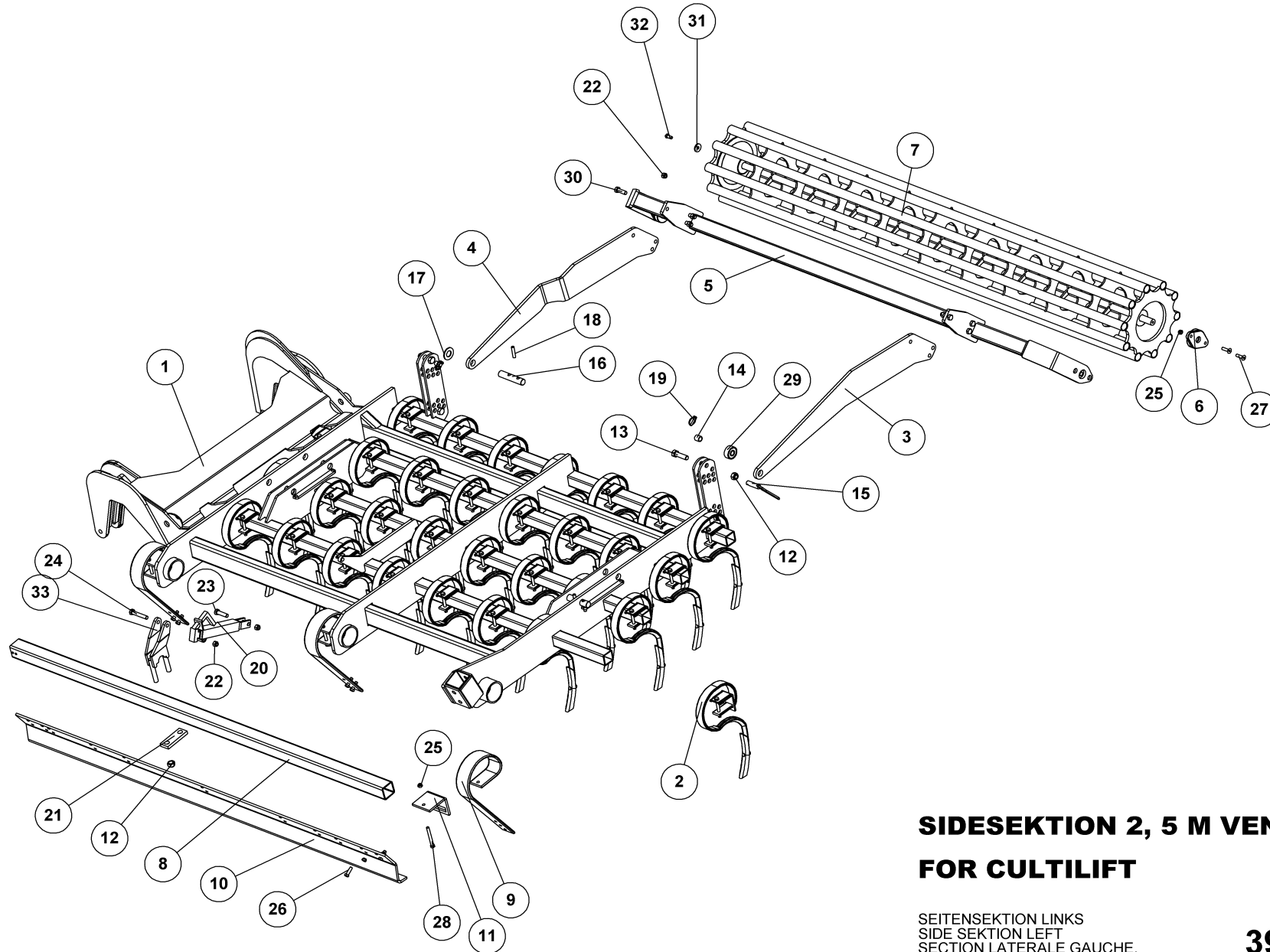
CULTILIFT

39400

MITTLERE SEKTION
MIDDLE SECTION
SECTION CENTRALE

Pos.	Qty.	Part nr.	Benævnelse	Bezeichnung	Description	Designation
1	1	39401	MIDTRAMME SVEJST	MITTLERE SEKTION	MIDDLE SECTION	SECTION CENTRALE
2	37	39480	KULTURHARVETAND 45X10 KPL. M/BESLAG	ZINKEN	SPRING TINE	DENT DE HERSE
3	4	91707	LAMELTAND LANG 3 HULS 80MM BRED	CB-ZINKEN	CB - TINE	DENT DE CB
4	1	39501	PLANKE CULTIMAX MIDT 650/800/900 L=2750 MM	PLANIERSCHIENE	LEVELLING BAR	NIVELEUSE
5	1	39878	BULLE FOR LAMELPLANKE MIDT	ROHR	TUBE	TUBE
6	2	21398	FLANGELEJE FYTB Ø30 TF	FLANSCHEN LAGER	FLANGE BEARING	PALIER A AILE
7	1	39859	ARM FOR PAKKER HØJRE	ARM. RECHTS	ARM. RIGHT	BRAS. DROITE
8	1	39405	RØRPAKKERVÅLSE MIDT	ROHRSTABWALZE	CAGE ROLLER	ROULEAU A TUBE
9	1	39404	KRYMLERRAMME CULTILIFT MIDT	RAHME	FRAME	CADRE
10	1	39903	ARM FOR PAKKER VENSTRE	ARM. LINKS	ARM. LEFT	BRAS. GAUCHE
11	4	91721	SPÆNDESTYKKE 10 MM TIL 80 MM TAND	SPANNSTÜCK	PLATE	PIÈCE DE SERRAGE
12	2	39876	LÅSEKROG	RIEGLE	LOCK	COUVRE
13	2	39403	TRÆKNAGLE 28-35 MED HÅNDTAG LANG	BOLZEN	PIN	AXE
14	6	90680	RINGSPLIT Ø 8X40 FLAD	RINGSPLINT	LINCH PIN	GOUPILLE
15	1	39998	TOPSTANGSNAGLE - KAT. II/III			
16	1	90670	SKIVE Ø25-Ø44-4	UNTERLEGSCHIEBE	WASHER	RONDELLE DE SERRAGE
17	8	92052	MØTRIK M 20 SELVLÅS. GALV. 8	MUTTER SELBSTGESICHERT	SELF-LOCKING NUT	ÉCROU DE SÉCURITÉ
18	2	92335	BOLT 20x50 8.8 GALV. (SÆTBOLT)	SCHRAUBE	SET SCREW	BOULON
19	6	90662	SKIVE Ø31-Ø62-3,5	UNTERLEGSCHIEBE	WASHER	RONDELLE DE SERRAGE
20	2	39893	NAGLE Ø30X145. GALV.	BOLZEN	PIN	AXE
21	4	90742	RØRSTIFT Ø 12X60	ROHRSTIFT	SPLIT PIN	AXE TUBULAIRE
22	2	22289	NAGLE H Ø20X60(75)	BOLZEN	PIN	AXE
23	2	39894	BØSNING 3/4"X 25	BUCHSE	BUSHING	DOUILLE
24	4	92342	BOLT 20x70 8.8 GALV.	SCHRAUBE	SCREW	BOULON
25	1	21465	SPINDEL SHF 6-01	SPINDEL	SPINDLE	FUSEAU
26	1	39402	GAFFEL TIL PLANKE SV	GABEL FÜR DEN TRÄGER	FORK FOR SUPPORT BAR	FOURCHE POUR SUPPORT
27	1	37680	SPÆNDEPLADE Ø21-71-50X15	PLATTE	FASTENING PLATE	PLAQUE
28	1	92321	BOLT 16x90 8.8 GALV.	SCHRAUBE	SCREW	BOULON
29	1	92318	BOLT 16x60 8.8 GALV.	SCHRAUBE	SCREW	BOULON
30	8	92051	MØTRIK M16 SELVLÅS. GLV.8	MUTTER	SELF-LOCKING NUT	ÉCROU
31	16	92050	MØTRIK M12 SELVLÅS. GLV. 8	MUTTER SELBSTSCHLIESSEND	SELFLOCKING NUT	ÉCROU DE SÉCURITÉ
32	8	92296	BOLT 12x40 8.8 GALV.	SCHRAUBE	SCREW	BOULON
33	4	92418	BOLT 12 x 45 GALV 8.8 UNDERS/ENKET	SCHRAUBE	COUNTERSUNK SCREW	BOULON
34	4	92303	BOLT 12x110 8.8 GALV.	SCHRAUBE	SCREW	BOULON
35	2	39413	GUMMIDÆMPER	GUMMIKLOTZ	RUBBER BLOCK	BLOC EN CAOUTCHOUC
36	6	92317	BOLT 16x50 8.8 GALV. (SÆTBOLT)	SCHRAUBE	SET SCREW	BOULON
37	2	90652	SP.SKIVE M12 Ø13-Ø40-4 GLV.	UNTERLEGSCHIEBE	WASHER	RONDELLE DE SERRAGE
38	2	92294	BOLT 12x25 8.8 GALV. (SÆTBOLT)	SCHRAUBE	SET SCREW	BOULON
39	1	90660	SKIVE Ø33-Ø68-4	UNTERLEGSCHIEBE	WASHER	RONDELLE DE SERRAGE

Sidesektion venstre 800/600/500, Seitensektion links, side section left, section laterale gauche



**SIDESEKTION 2, 5 M VENSTRE
FOR CULTILIFT**

SEITENSEKTION LINKS
SIDE SEKTION LEFT
SECTION LATÉRALE GAUCHE.

39414



SIDESEKTION 2, 5 M VENSTRE

FOR CULTILIFT

39414

SEITENSEKTION LINKS
SIDE SEKTION LEFT
SECTION LATÉRALE GAUCHE.

Pos.	Qty.	Part nr.	Benævnelse	Bezeichnung	Description	Designation
1	1	39415	SIDERAMME 2,5 V SVEJST	SEITENRAHMEN LINKS	SIDE FRAME, LEFT	CADRE LATÉRAL GAUCHE
2	31	39480	KULTURHARVETAND 45X10 KPL. M/BESLAG	ZINKEN	SPRING TINE	DENT DE HERSE
3	1	39867	ARM FOR PAKKER LIGE	ARM FÜR DEN NACHLÄUFER	ARM FOR TOWED ROLLER	BRAS POUR TRAÎNE
4	1	39859	ARM FOR PAKKER HØJRE	ARM. RECHTS	ARM. RIGHT	BRAS. DROITE
5	1	39416	KRYMLERRAMME CULTILIFT 2,5 VENSTRE	RAHME	FRAME	CADRE
6	2	21398	FLANGELEJE FYTB Ø30 TF	FLANSCHEN LAGER	FLANGE BEARING	PALIER A AILE
7	1	39417	RØRPAKKERVALSE Ø400X2200	ROHRSTABWALZE	CAGE ROLLER	ROULEAU A TUBE
8	1	39911	BULLE FOR LAMELPLANKE 2,5 M SIDE	ROHR	TUBE	TUBE
9	3	91707	LAMELTAND LANG 3 HULS 80MM BRED	CB-ZINKEN	CB - TINE	DENT DE CB
10	1	39912	PLANKE 2,5 SIDESEKTION L=2360 MM	PLANIERSCHIENE	LEVELLING BAR	NIVELEUSE
11	3	91721	SPÆNDESTYKKE 10 MM TIL 80 MM TAND	SPANNSTÜCK	PLATE	PIÈCE DE SERRAGE
12	6	92052	MØTRIK M 20 SELVLÅS. GALV. 8	MUTTER SELBSTGESICHERT	SELF-LOCKING NUT	ÉCROU DE SÉCURITÉ
13	4	92342	BOLT 20x70 8.8 GALV.	SCHRAUBE	SCREW	BOULON
14	2	39894	BØSNING 3/4"X 25	BUCHSE	BUSHING	DOUILLE
15	2	22289	NAGLE H Ø20X60(75)	BOLZEN	PIN	AXE
16	2	39893	NAGLE Ø30X145. GALV.	BOLZEN	PIN	AXE
17	3	90662	SKIVE Ø31-Ø62-3,5	UNTERLEGSCHIEBE	WASHER	RONDELLE DE SERRAGE
18	3	90742	RØRSTIFT Ø 12X60	ROHRSTIFT	SPLIT PIN	AXE TUBULAIRE
19	2	90680	RINGSPLIT Ø 8X40 FLAD	RINGSPLINT	LINCH PIN	GOUPILLE
20	1	21465	SPINDEL SHF 6-01	SPINDEL	SPINDLE	FUSEAU
21	1	37680	SPÆNDEPLADE Ø21-71-50X15	PLATTE	FASTENING PLATE	PLAQUE
22	8	92051	MØTRIK M16 SELVLÅS. GLV. 8	MUTTER	SELF-LOCKING NUT	ÉCROU
23	1	92424	BOLT 16x60 8.8 galv (SÆTBOLT)	SCHRAUBE	SCREW	BOULON
24	1	92321	BOLT 16x90 8.8 GALV.	SCHRAUBE	SCREW	BOULON
25	13	92050	MØTRIK M12 SELVLÅS. GLV. 8	MUTTER SELBSTSCHLIESSEND	SELFLOCKING NUT	ÉCROU DE SÉCURITÉ
26	6	92296	BOLT 12x40 8.8 GALV.	SCHRAUBE	SCREW	BOULON
27	4	92418	BOLT 12 x 45 GALV 8.8 UNDERSÆNKET	SCHRAUBE	COUNTERSUNK SCREW	BOULON
28	3	92303	BOLT 12x110 8.8 GALV.	SCHRAUBE	SCREW	BOULON
29	2	39413	GUMMIDÆMPER	GUMMIKLOTZ	RUBBER BLOCK	BLOC EN CAOUTCHOUC
30	6	92317	BOLT 16x50 8.8 GALV. (SÆTBOLT)	SCHRAUBE	SET SCREW	BOULON
31	2	90652	SP.SKIVE M12 Ø13-Ø40-4 GLV.	UNTERLEGSCHIEBE	WASHER	RONDELLE DE SERRAGE
32	2	92294	BOLT 12x25 8.8 GALV. (SÆTBOLT)	SCHRAUBE	SET SCREW	BOULON
33	1	39402	GAFFEL TIL PLANKE SV	GABEL FÜR DEN TRÄGER	FORK FOR SUPPORT BAR	FOURCHE POUR SUPPORT



SIDESEKTION 1, 5 M VENSTRE

FOR CULTILIFT 6M

39408

SEITENSEKTION LINKS
SIDE SEKTION LEFT
SECTION LATÉRALE GAUCHE.

Pos.	Qty.	Part nr.	Benævnelse	Bezeichnung	Description	Designation
1	1	39407	SIDERAMME 1,5 V SVEJST	RAHME, LINKS	FRAME, LEFT	CADRE, GAUCHE
2	19	39480	KULTURHARVETAND 45X10 KPL. M/BESLAG	ZINKEN	SPRING TINE	DENT DE HERSE
3	1	39867	ARM FOR PAKKER LIGE	ARM FÜR DEN NACHLÄUFER	ARM FOR TOWED ROLLER	BRAS POUR TRAÎNE
4	1	39859	ARM FOR PAKKER HØJRE	ARM. RECHTS	ARM. RIGHT	BRAS, DROITE
5	1	39409	KRYMLERRAMME CULTILIFT 1,5 VENSTRE	RAHME	FRAME	CADRE
6	2	21398	FLANGELEJE FYTB Ø30 TF	FLANSCHEN LAGER	FLANGE BEARING	PALIER A AILE
7	1	39406	RØRPAKKERVÅLSE Ø400X1700	ROHRSTABWALZE	CAGE ROLLER	ROULEAU A TUBE
8	1	39879	BULLE FOR LAMELPLANKE 1,5 M SIDE	ROHR	TUBE	TUBE
9	2	91707	LAMELTAND LANG 3 HULS 80MM BRED	CB-ZINKEN	CB - TINE	DENT DE CB
10	1	39889	PLANKE 1,5 SIDESEKTION L=1400 MM	PLANIERSCHIENE	LEVELLING BAR	NIVELEUSE
11	2	91721	SPÆNDESTYKKE 10 MM TIL 80 MM TAND	SPANNSTÜCK	PLATE	PIÈCE DE SERRAGE
12	6	92052	MØTRIK M 20 SELVLÅS. GALV. 8	MUTTER SELBSTGESICHERT	SELF-LOCKING NUT	ÉCROU DE SÉCURITÉ
13	4	92342	BOLT 20x70 8.8 GALV.	SCHRAUBE	SCREW	BOULON
14	2	39894	BØSNING 3/4"X 25	BUCHSE	BUSHING	DOUILLE
15	2	22289	NAGLE H Ø20X60(75)	BOLZEN	PIN	AXE
16	2	39893	NAGLE Ø30X145, GALV.	BOLZEN	PIN	AXE
17	3	90662	SKIVE Ø31-Ø62-3,5	UNTERLEGSSCHEIBE	WASHER	RONDELLE DE SERRAGE
18	3	90742	RØRSTIFT Ø 12X60	ROHRSTIFT	SPLIT PIN	AXE TUBULAIRE
19	2	90680	RINGSPLIT Ø 8X40 FLAD	RINGSPLINT	LINCH PIN	GOUPILLE
20	1	21465	SPINDEL SHF 6-01	SPINDEL	SPINDEL	FUSEAU
21	1	37680	SPÆNDEPLADE Ø21-71-50X15	PLATTE	FASTENING PLATE	PLAQUE
22	8	92051	MØTRIK M16 SELVLÅS. GLV.8	MUTTER	SELF-LOCKING NUT	ÉCROU
23	1	92424	BOLT 16x60 8.8 galv. (SÆTBOLT)	SCHRAUBE	SCREW	BOULON
24	1	92321	BOLT 16x90 8.8 GALV.	SCHRAUBE	SCREW	BOULON
25	10	92050	MØTRIK M12 SELVLÅS. GLV. 8	MUTTER SELBSTSCHLIESSEND	SELFLOCKING NUT	ÉCROU DE SÉCURITÉ
26	4	92296	BOLT 12x40 8.8 GALV.	SCHRAUBE	SCREW	BOULON
27	4	92418	BOLT 12 x 45 GALV 8.8 UNDERSÆNKET	SCHRAUBE	COUNTERSUNK SCREW	BOULON
28	3	92303	BOLT 12x110 8.8 GALV.	SCHRAUBE	SCREW	BOULON
29	2	39413	GUMMIDÆMPER	GUMMIKLOTZ	RUBBER BLOCK	BLOC EN CAOUTCHOUC
30	6	92317	BOLT 16x50 8.8 GALV. (SÆTBOLT)	SCHRAUBE	SET SCREW	BOULON
31	2	90652	SP.SKIVE M12 Ø13-Ø40-4 GLV.	UNTERLEGSSCHEIBE	WASHER	RONDELLE DE SERRAGE
32	2	92294	BOLT 12x25 8.8 GALV. (SÆTBOLT)	SCHRAUBE	SET SCREW	BOULON
33	1	39402	GAFFEL TIL PLANKE SV	GABEL FÜR DEN TRÄGER	FORK FOR SUPPORT BAR	FOURCHE POUR SUPPORT



SIDESEKTION 1,0 M VENSTRE

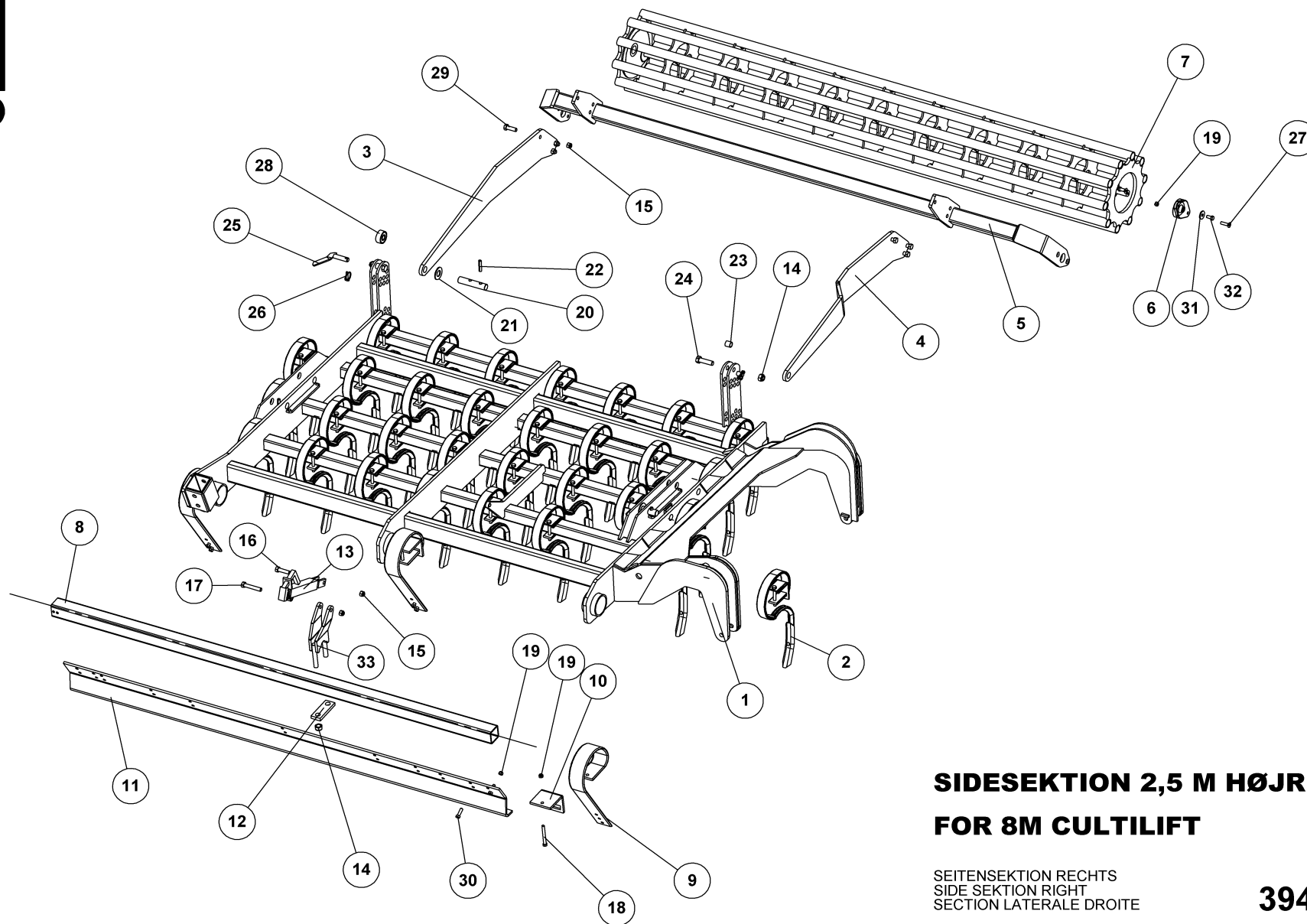
FOR CULTILIFT 5 M

39422

SEITENSEKTION LINKS
SIDE SEKTION LEFT
SECTION LATÉRALE GAUCHE.

Pos.	Qty.	Part nr.	Benævnelse	Bezeichnung	Description	Designation
1	1	39423	SIDERAMME 1.0 V SVEJST	SEITENRAHMEN LINKS	SIDE FRAME, LEFT	CADRE LATÉRAL GAUCHE
2	13	39480	KULTURHARVETAND 45X10 KPL. M/BESLAG	ZINKEN	SPRING TINE	DENT DE HERSE
3	1	39867	ARM FOR PAKKER LIGE	ARM FÜR DEN NACHLÄUFER	ARM FOR TOWED ROLLER	BRAS POUR TRAÎNE
4	1	39859	ARM FOR PAKKER HØJRE	ARM. RECHTS	ARM. RIGHT	BRAS. DROITE
5	1	39424	KRYMLERRAMME CULTILIFT 1.0 VENSTRE	RAHME	FRAME	CADRE
6	2	21398	FLANGELEJE FYTB Ø30 TF	FLANSCHEN LAGER	FLANGE BEARING	PALIER A AILE
7	1	39425	RØRPAKKERVÅLSE Ø400X1200	ROHRSTABWALZE	CAGE ROLLER	ROULEAU A TUBE
8	1	39924	BULLE FOR LAMELPLANKE 1,0 M SIDE	ROHR	TUBE	TUBE
9	2	91707	LAMELTAND LANG 3 HULS 80MM BRED	CB-ZINKEN	CB - TINE	DENT DE CB
10	1	39925	PLANKE 1,0 M SIDESEKTION L=1000 MM	PLANIERSCHIENE	LEVELLING BAR	NIVELEUSE
11	2	91721	SPÆNDESTYKKE 10 MM TIL 80 MM TAND	SPANNSTÜCK	PLATE	PIÈCE DE SERRAGE
12	6	92052	MØTRIK M 20 SELVLÅS. GALV. 8	MUTTER SELBSTGESICHERT	SELF-LOCKING NUT	ÉCROU DE SÉCURITÉ
13	4	92342	BOLT 20x70 8.8 GALV.	SCHRAUBE	SCREW	BOULON
14	2	39894	BØSNING 3/4"X 25	BUCHSE	BUSHING	DOUILLE
15	2	22289	NAGLE H Ø20X60(75)	BOLZEN	PIN	AXE
16	2	39893	NAGLE Ø30X145, GALV.	BOLZEN	PIN	AXE
17	3	90662	SKIVE Ø31-Ø62-3,5	UNTERLEGSSCHEIBE	WASHER	RONDELLE DE SERRAGE
18	3	90742	RØRSTIFT Ø 12X60	ROHRSTIFT	SPLIT PIN	AXE TUBULAIRE
19	2	90680	RINGSPLIT Ø 8X40 FLAD	RINGSPLINT	LINCH PIN	GOUPILLE
20	1	21465	SPINDEL SHF 6-01	SPINDEL	SPINDLE	FUSEAU
21	1	37680	SPÆNDEPLADE Ø21-71-50X15	PLATTE	FASTENING PLATE	PLAQUE
22	8	92051	MØTRIK M16 SELVLÅS. GLV. 8	MUTTER	SELF-LOCKING NUT	ÉCROU
23	1	92424	BOLT 16x60 8.8 galv. (S/ÆTBOLT)	SCHRAUBE	SCREW	BOULON
24	1	92321	BOLT 16x90 8.8 GALV.	SCHRAUBE	SCREW	BOULON
25	10	92050	MØTRIK M12 SELVLÅS. GLV. 8	MUTTER SELBSTSCHLIESSEND	SELFLOCKING NUT	ÉCROU DE SÉCURITÉ
26	4	92296	BOLT 12x40 8.8 GALV.	SCHRAUBE	SCREW	BOULON
27	4	92418	BOLT 12 x 45 GALV 8.8 UNDERSÆNKET	SCHRAUBE	COUNTERSUNK SCREW	BOULON
28	2	92303	BOLT 12x110 8.8 GALV.	SCHRAUBE	SCREW	BOULON
29	2	39413	GUMMIDÆMPER	GUMMIKLOTZ	RUBBER BLOCK	BLOC EN CAOUTCHOUC
30	6	92317	BOLT 16x50 8.8 GALV. (S/ÆTBOLT)	SCHRAUBE	SET SCREW	BOULON
31	2	90652	SP.SKIVE M12 Ø13-Ø40-4 GLV.	UNTERLEGSSCHEIBE	WASHER	RONDELLE DE SERRAGE
32	2	92294	BOLT 12x25 8.8 GALV. (S/ÆTBOLT)	SCHRAUBE	SET SCREW	BOULON
33	1	39402	GAFFEL TIL PLANKE SV	GABEL FÜR DEN TRÄGER	FORK FOR SUPPORT BAR	FOURCHE POUR SUPPORT

Sidesektion højre 800/600/500, Seitensektion rechts. sidesection wright, section laterale droite



**SIDESEKSION 2,5 M HØJRE
FOR 8M CULTILIFT**

SEITENSEKSION RECHTS
SIDE SEKSION RIGHT
SECTION LATERALE DROITE

39419



SIDESEKTION 2,5 M HØJRE

FOR 8M CULTILIFT

39419

SEITENSEKTION RECHTS
SIDE SEKTION RIGHT
SECTION LATÉRALE DROITE

Pos.	Qty.	Part nr.	Benævnelse	Bezeichnung	Description	Designation
1	1	39421	SIDERAMME 2,5 H SVEJST	SEITENRAHMEN RECHTS	SIDE FRAME, RIGHT	CADRE LATÉRAL DROITE
2	31	39480	KULTURHARVETAND 45X10 KPL. M/BESLAG	ZINKEN	SPRING TINE	DENT DE HERSE
3	1	39867	ARM FOR PAKKER LIGE	ARM FÜR DEN NACHLÄUFER	ARM FOR TOWED ROLLER	BRAS POUR TRAÎNE
4	1	39903	ARM FOR PAKKER VENSTRE	ARM. LINKS	ARM. LEFT	BRAS. GAUCHE
5	1	39418	KRYMLERRAMME CULTILIFT 2,5 HØJRE	RAHME	FRAME	CADRE
6	2	21398	FLANGELEJE FYTB Ø30 TF	FLANSCHEN LAGER	FLANGE BEARING	PALIER À AILE
7	1	39417	RØRPAKKERVALSE Ø400X2200	ROHRSTABWALZE	CAGE ROLLER	ROULEAU A TUBE
8	1	39911	BULLE FOR LAMELPLANKE 2,5 M SIDE	ROHR	TUBE	TUBE
9	3	91707	LAMELTAND LANG 3 HULS 80MM BRED	CB-ZINKEN	CB - TINE	DENT DE CB
10	3	91721	SPÆNDESTYKKE 10 MM TIL 80 MM TAND	SPANNSTÜCK	PLATE	PIÈCE DE SERRAGE
11	1	39912	PLANKE 2,5 SIDESEKTION L=2360 MM	PLANERSCHIENE	LEVELLING BAR	NIVELEUSE
12	1	37680	SPÆNDEPLADE Ø21-71-50X15	PLATTE	FASTENING PLATE	PLAQUE
13	1	21465	SPINDEL SHF 6-01	SPINDEL	SPINDLE	FUSEAU
14	6	92052	MØTRIK M 20 SELVLÅS. GALV. 8	MUTTER SELBSTGESICHERT	SELF-LOCKING NUT	ÉCROU DE SÉCURITÉ
15	8	92051	MØTRIK M16 SELVLÅS. GLV.8	MUTTER	SELF-LOCKING NUT	ÉCROU
16	1	92318	BOLT 16x60 8.8 GALV.	SCHRAUBE	SCREW	BOULON
17	1	92321	BOLT 16x90 8.8 GALV.	SCHRAUBE	SCREW	BOULON
18	3	92303	BOLT 12x110 8.8 GALV.	SCHRAUBE	SCREW	BOULON
19	13	92050	MØTRIK M12 SELVLÅS. GLV. 8	MUTTER SELBSTSCHLIESSEND	SELFLOCKING NUT	ÉCROU DE SÉCURITÉ
20	2	39893	NAGLE Ø30X145. GALV.	BOLZEN	PIN	AXE
21	4	90662	SKIVE Ø31-Ø62-3.5	UNTERLEGSSCHEIBE	WASHER	RONDELLE DE SERRAGE
22	3	90742	RØRSTIFT Ø 12X60	ROHRSTIFT	SPLIT PIN	AXE TUBULAIRE
23	2	39894	BØSNING 3/4"X 25	BUCHSE	BUSHING	DOUILLE
24	4	92342	BOLT 20x70 8.8 GALV.	SCHRAUBE	SCREW	BOULON
25	2	22289	NAGLE H Ø20X60(75)	BOLZEN	PIN	AXE
26	2	90680	RINGSPLIT Ø 8X40 FLAD	RINGSPLINT	LINCH PIN	GOUPILLE
27	4	92418	BOLT 12 x 45 GALV 8.8 UNDERSÆNKET	SCHRAUBE	COUNTERSUNK SCREW	BOULON
28	2	39413	GUMMIDÆMPER	GUMMIKLOTZ	RUBBER BLOCK	BLOC EN CAOUTCHOUC
29	6	92317	BOLT 16x50 8.8 GALV. (SÆTBOLT)	SCHRAUBE	SET SCREW	BOULON
30	6	92296	BOLT 12x40 8.8 GALV.	SCHRAUBE	SCREW	BOULON
31	2	90652	SP.SKIVE M12 Ø13-Ø40-4 GLV.	UNTERLEGSSCHEIBE	WASHER	RONDELLE DE SERRAGE
32	2	92294	BOLT 12x25 8.8 GALV. (SÆTBOLT)	SCHRAUBE	SET SCREW	BOULON
33	1	39402	GAFFEL TIL PLANKE SV	GABEL FÜR DEN TRÄGER	FORK FOR SUPPORT BAR	FOURCHE POUR SUPPORT



SIDESEKTION 1,5 M HØJRE

FOR 6M CULTILIFT

39412

SEITENSEKTION RECHTS
SIDE SEKTION RIGHT
SECTION LATÉRALE DROITE

Pos.	Qty.	Part nr.	Benævnelse	Bezeichnung	Description	Designation
1	1	39411	SIDERAMME 1,5 H SVEJST	SEITENRAHMEN RECHTS	SIDE FRAME, RIGHT	CADRE LATÉRAL DROITE
2	19	39480	KULTURHARVETAND 45X10 KPL. M/BESLAG	ZINKEN	SPRING TINE	DENT DE HERSE
3	1	39867	ARM FOR PAKKER LIGE	ARM FÜR DEN NACHLÄUFER	ARM FOR TOWED ROLLER	BRAS POUR TRAÎNE
4	1	39903	ARM FOR PAKKER VENSTRE	ARM. LINKS	ARM. LEFT	BRAS. GAUCHE
5	1	39410	KRYMLERRAMME CULTILIFT 1,5 HØJRE	RAHME	FRAME	CADRE
6	2	21398	FLANGELEJE FYTB Ø30 TF	FLANSCHEN LAGER	FLANGE BEARING	PALIER A AILE
7	1	39406	RØRPAKKERVALSE Ø400X1700	ROHRSTABWALZE	CAGE ROLLER	ROULEAU A TUBE
8	1	39879	BULLE FOR LAMELPLANKE 1,5 M SIDE	ROHR	TUBE	TUBE
9	2	91707	LAMELTAND LANG 3 HULS 80MM BRED	CB-ZINKEN	CB - TINE	DENT DE CB
10	2	91721	SPÆNDESTYKKE 10 MM TIL 80 MM TAND	SPANNSTÜCK	PLATE	PIÈCE DE SERRAGE
11	1	39889	PLANKE 1,5 SIDESEKTION L=1400 MM	PLANIERSCHIENE	LEVELLING BAR	NIVELEUSE
12	1	37680	SPÆNDEPLADE Ø21-71-50X15	PLATTE	FASTENING PLATE	PLAQUE
13	1	21465	SPINDEL SHF 6-01	SPINDEL	SPINDLE	FUSEAU
14	6	92052	MØTRIK M 20 SELVLÅS. GALV. 8	MUTTER SELBSTGESICHERT	SELF-LOCKING NUT	ÉCROU DE SÉCURITÉ
15	8	92051	MØTRIK M16 SELVLÅS. GLV. 8	MUTTER	SELF-LOCKING NUT	ÉCROU
16	1	92318	BOLT 16x60 8.8 GALV.	SCHRAUBE	SCREW	BOULON
17	1	92321	BOLT 16x90 8.8 GALV.	SCHRAUBE	SCREW	BOULON
18	2	92303	BOLT 12x110 8.8 GALV.	SCHRAUBE	SCREW	BOULON
19	10	92050	MØTRIK M12 SELVLÅS. GLV. 8	MUTTER SELBSTSCHLIESSEND	SELFLOCKING NUT	ÉCROU DE SÉCURITÉ
20	2	39893	NAGLE Ø30X145. GALV.	BOLZEN	PIN	AXE
21	4	90662	SKIVE Ø31-Ø62-3.5	UNTERLEGSSCHEIBE	WASHER	RONDELLE DE SERRAGE
22	3	90742	RØRSTIFT Ø 12X60	ROHRSTIFT	SPLIT PIN	AXE TUBULAIRE
23	3	39894	BØSNING 3/4"X 25	BUCHSE	BUSHING	DOUILLE
24	4	92342	BOLT 20X70 8.8 GALV.	SCHRAUBE	SCREW	BOULON
25	2	22289	NAGLE H Ø20X60(75)	BOLZEN	PIN	AXE
26	2	90680	RINGSPLIT Ø 8X40 FLAD	RINGSPLINT	LINCH PIN	GOUPILLE
27	4	92418	BOLT 12 x 45 GALV 8.8 UNDERSÆNKET	SCHRAUBE	COUNTERSUNK SCREW	BOULON
28	2	39413	GUMMIDÆMPER	GUMMIKLOTZ	RUBBER BLOCK	BLOC EN CAOUTCHOUC
29	6	92317	BOLT 16x50 8.8 GALV. (SÆTBOLT)	SCHRAUBE	SET SCREW	BOULON
30	2	90652	SP.SKIVE M12 Ø13-Ø40-4 GLV.	UNTERLEGSSCHEIBE	WASHER	RONDELLE DE SERRAGE
31	2	92294	BOLT 12x25 8.8 GALV. (SÆTBOLT)	SCHRAUBE	SET SCREW	BOULON
32	4	92296	BOLT 12x40 8.8 GALV.	SCHRAUBE	SCREW	BOULON
33	1	39402	GAFFEL TIL PLANKE SV	GABEL FÜR DEN TRÄGER	FORK FOR SUPPORT BAR	FOURCHE POUR SUPPORT



SIDESEKTION 1,0M HØJRE

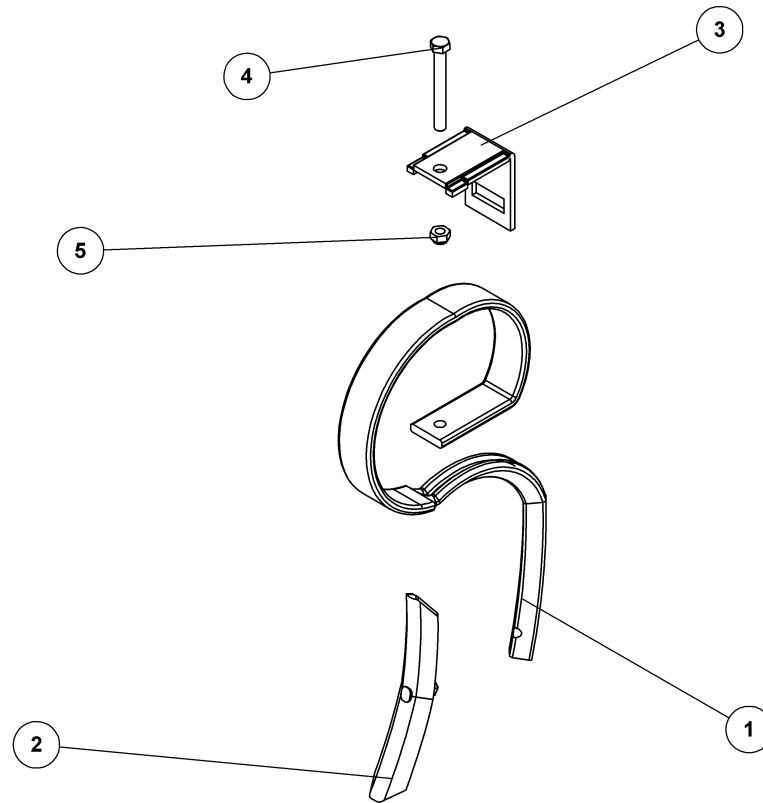
FOR 5M CULTILIFT

39426

SEITENSEKTION RECHTS
SIDE SEKTION RIGHT
SECTION LATÉRALE DROITE

Pos.	Qty.	Part nr.	Benævnelse	Bezeichnung	Description	Designation
1	1	39427	SIDERAMME 1,0 H SVEJST	SEITENRAHMEN RECHTS	SIDE FRAME, RIGHT	CADRE LATÉRAL DROITE
2	13	39480	KULTURHARVETAND 45X10 KPL. M/BESLAG	ZINKEN	SPRING TINE	DENT DE HERSE
3	1	39867	ARM FOR PAKKER LIGE	ARM FÜR DEN NACHLÄUFER	ARM FOR TOWED ROLLER	BRAS POUR TRAÎNE
4	1	39903	ARM FOR PAKKER VENSTRE	ARM. LINKS	ARM. LEFT	BRAS. GAUCHE
5	1	39428	KRYMLERRAMME CULTILIFT 1,0 HØJRE	RAHME	FRAME	CADRE
6	2	21398	FLANGELEJE FYTB Ø30 TF	FLANSCHEN LAGER	FLANGE BEARING	PALIER A AILE
7	1	39425	RØRPAKKERVALSE Ø400X1200	ROHRSTABWALZE	CAGE ROLLER	ROULEAU A TUBE
8	1	39924	BULLE FOR LAMELPLANKE 1,0 M SIDE	ROHR	TUBE	TUBE
9	2	91707	LAMELTAND LANG 3 HULS 80MM BRED	CB-ZINKEN	CB - TINE	DENT DE CB
10	2	91721	SPÆNDESTYKKE 10 MM TIL 80 MM TAND	SPANNSTÜCK	PLATE	PIÈCE DE SERRAGE
11	1	39925	PLANKE 1,0 M SIDESEKTION L=1000 MM	PLANIERSCHIENE	LEVELLING BAR	NIVELEUSE
12	1	37680	SPÆNDEPLADE Ø21-71-50X15	PLATTE	FASTENING PLATE	PLAQUE
13	1	21465	SPINDEL SHF 6-01	SPINDEL	SPINDLE	FUSEAU
14	6	92052	MØTRIK M 20 SELVLÅS. GALV. 8	MUTTER SELBSTGESICHERT	SELF-LOCKING NUT	ÉCROU DE SÉCURITÉ
15	8	92051	MØTRIK M16 SELVLÅS. GLV.8	MUTTER	SELF-LOCKING NUT	ÉCROU
16	1	92318	BOLT 16x60 8.8 GALV.	SCHRAUBE	SCREW	BOULON
17	1	92321	BOLT 16x90 8.8 GALV.	SCHRAUBE	SCREW	BOULON
18	2	92303	BOLT 12x110 8.8 GALV.	SCHRAUBE	SCREW	BOULON
19	10	92050	MØTRIK M12 SELVLÅS. GLV. 8	MUTTER SELBSTSCHLIESSEND	SELFLOCKING NUT	ÉCROU DE SÉCURITÉ
20	2	39893	NAGLE Ø30X145. GALV.	BOLZEN	PIN	AXE
21	4	90662	SKIVE Ø31-Ø62-3,5	UNTERLEGSCHLEIBE	WASHER	RONDELLE DE SERRAGE
22	2	39894	BØSNING 3/4"X 25	BUCHSE	BUSHING	DOUILLE
23	4	92342	BOLT 20x70 8.8 GALV.	SCHRAUBE	SCREW	BOULON
24	2	22289	NAGLE H Ø20X60(75)	BOLZEN	PIN	AXE
25	2	90680	RINGSPLIT Ø 8X40 FLAD	RINGSPLINT	LINCH PIN	GOUPILLE
26	4	92418	BOLT 12 x 45 GALV 8.8 UNDERSÆNKET	SCHRAUBE	COUNTERSUNK SCREW	BOULON
27	2	39413	GUMMIDÆMPER	GUMMIKLOTZ	RUBBER BLOCK	BLOC EN CAOUTCHOUC
28	6	92317	BOLT 16x50 8.8 GALV. (SÆTBOLT)	SCHRAUBE	SET SCREW	BOULON
29	4	92296	BOLT 12x40 8.8 GALV.	SCHRAUBE	SCREW	BOULON
30	2	90652	SP.SKIVE M12 Ø13-Ø40-4 GLV.	UNTERLEGSCHLEIBE	WASHER	RONDELLE DE SERRAGE
31	2	92294	BOLT 12x25 8.8 GALV. (SÆTBOLT)	SCHRAUBE	SET SCREW	BOULON
32	3	90742	RØRSTIFT Ø 12X60	ROHRSTIFT	SPLIT PIN	AXE TUBULAIRE
33	1	39402	GAFFEL TIL PLANKE SV	GABEL FÜR DEN TRÄGER	FORK FOR SUPPORT BAR	FOURCHE POUR SUPPORT
34	1	39634	RØRSTYKKE FOR LAMELPLANKE - FOR	ROHR	TUBE	TUBE

Harvetand 45x10, Zinken, spring tine, dent de herse



HARVETAND 45X10 KPL. M/BESLAG

ZINKEN
SPRING TINE
DENT DE HERSE

39480



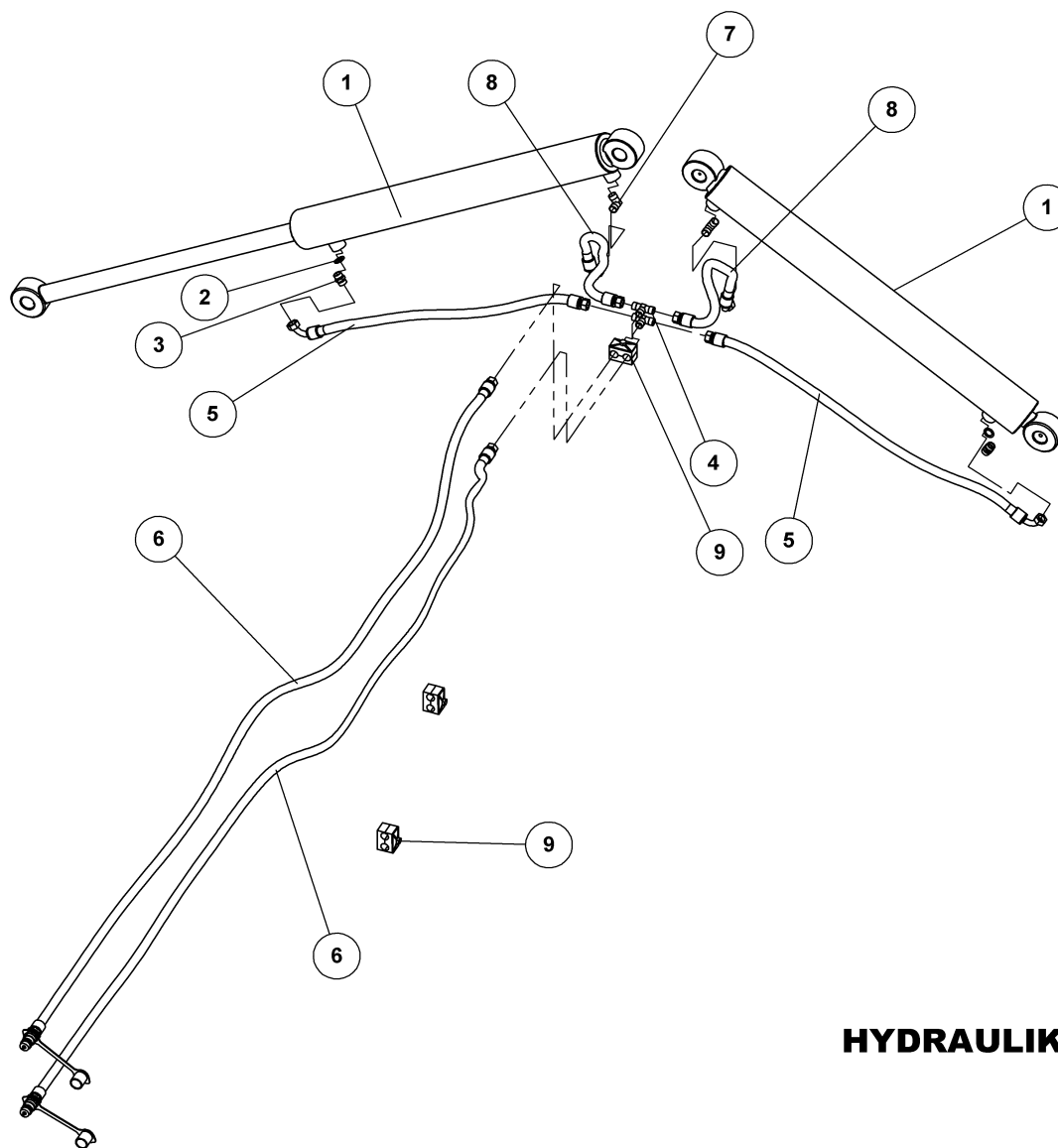
HARVETAND 45X10 KPL. M/BESLAG

39480

ZINKEN
SPRING TINE
DENT DE HERSE

Pos.	Qty.	Part nr.	Benævnelse	Bezeichnung	Description	Designation
1	1	39484	KULTURHARVETAND 45X10 MM	ZINKEN	SPRING TINE	DENT DE HERSE
2	1	39483	SPIDS M/BOLT FOR KULTURHARVETAND	SPITZE	POINT	POINTE
3	1	39482	BESLAG FOR KULTURHARVETAND 45X10	BESCHLAG	MOUNTING PLATE	FIXATION
4	1	92302	BOLT 12x100 8.8 GALV.	SCHRAUBE	SCREW	BOULON
5	1	92050	MØTRIK M12 SELVLÅS. GLV. 8	MUTTER SELBSTSCHLIESSEND	SELFLOCKING NUT	ÉCROU DE SÉCURITÉ

Hydraulik til indklap, hydraulik aus/zusammenklappen, hydraulic folding, hydraulique de repliage



HYDRAULIK FOR CULTILIFT

HYDRAULIK
HYDRAULIC
HYDRAULIQUE

39478



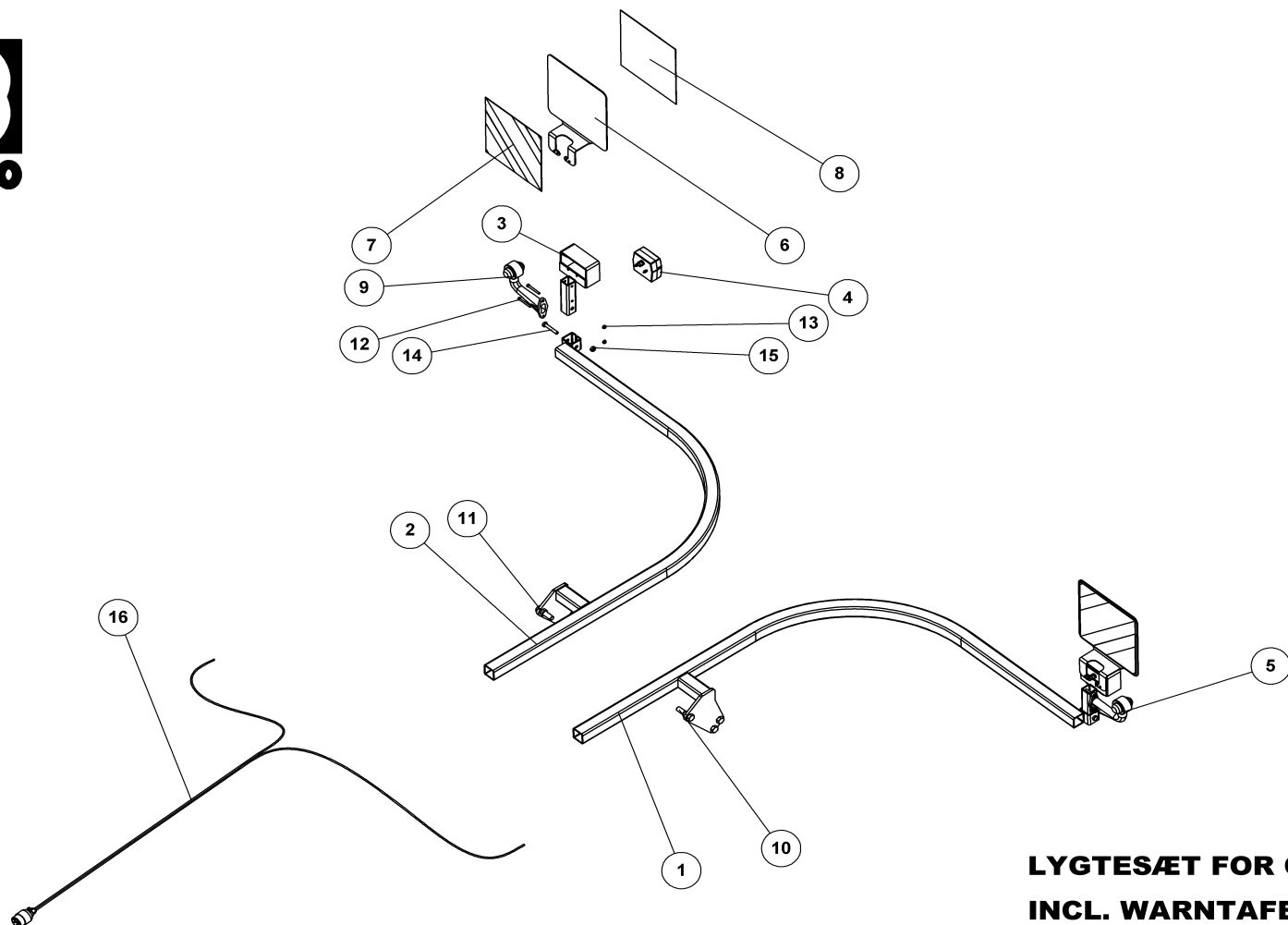
HYDRAULIK FOR CULTILIFT

39478

HYDRAULIK
HYDRAULIC
HYDRAULIQUE

Pos.	Qty.	Part nr.	Benævnelse	Bezeichnung	Description	Designation
1	2	91808	CYLINDER 80/40X700	ZYLINDER	CYLINDER	CYLINDRE
2	2	91028	3/8" BONDED SEALS PAKRING	BONDED SEALS PACKRING	BONDED SEAL WASHER	JOINT BONDED SEALS
3	2	91134	DRÆVL-BRYSTNIPPEL M18 X 3/8" - ¥1,0	DROSSEL-VERSCHRAUBUNG	THROTTLE, HEXAGON NIPPLE CONNECTOR	RACCORD DE JONCTIONS MÂLES-GRIVE
4	2	91006	T-STYKKE M18X1.5 P-TV 12L	T-STÜCK	T-PIECE	T-PIÈCE
5	2	39476	SLANGE M18 V + M18 L L=900 MM	SCHLAUCH	HOSE	TUYAU
6	2	39475	SLANGE HAN + M18 L L=2500 MM	SCHLAUCH	HOSE	TUYAU
7	2	91005	Vinkel 3/8" x M18s	WINKEL	CONNECTOR	ANGLE
8	2	39477	SLANGE M18 V + M18 L L=300 MM	SCHLAUCH	HOSE	TUYAU
9	3	91309	PLASTKLAMME. BOLT. DÆKPLADE 3/8" KPL	PLASTIK KLAMMER	PLASTIC HOSE CLAMP	CROCHET EN PLASTIQUE

Lygtesæt CULTILIFT, leuchtssatz, light set, ensemble de phares



**LYGTESÆT FOR CULTILIFT
INCL. WARNTAFELN**

LEUCHTSSATZ
LIGHT SET
ENSEMBLE DE PHARES

39292



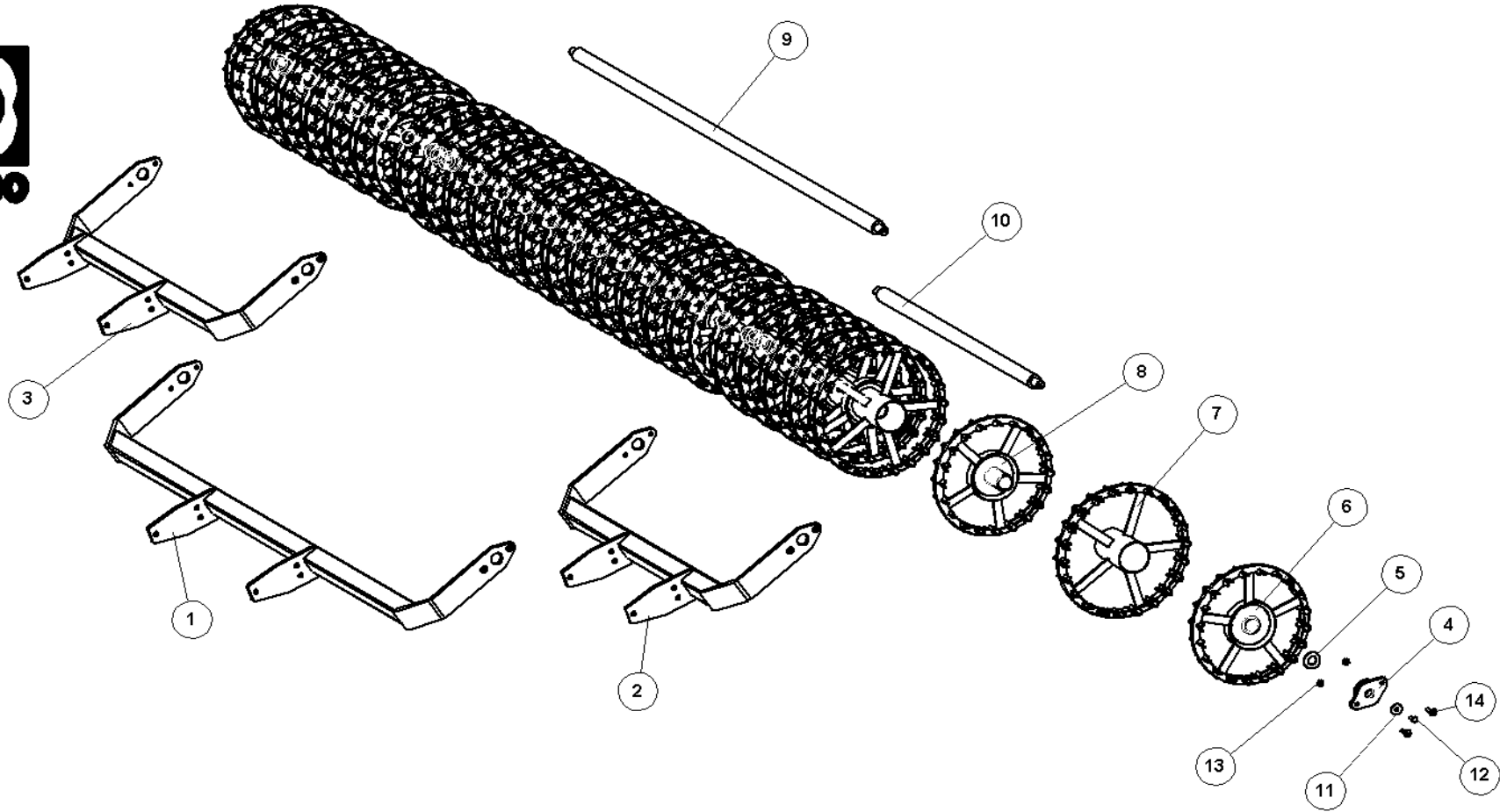
LYGTESÆT FOR CULTILIFT

INCL. WARNTAFELN

39292

LEUCHTSSATZ
LIGHT SET
ENSEMBLE DE PHARES

Pos.	Qty.	Part nr.	Benævnelse	Bezeichnung	Description	Designation
1	1	39256	LYGTEHOLDER CULTILIFT - VENSTRE	HALTER	BRACKET	SUPPORT
2	1	39253	LYGTEHOLDER CULTILIFT - HØJRE	HALTER	BRACKET	SUPPORT
3	2	71454	LYGTESTANDER FÆLLES	LEUCHTSTÄNDER	LIGHT STAND	BÂTON DES LUMIÈRES
4	2	89400	BAGLYGTE MINIPPOINT U/NR.PL.LYS	RÜCKLICHT	MINIPOINT BACKLIGHTS W/OUT LICENSE PLATE LIGHT	PHARE ARRIÈRE
5	1	89415	MARKERINGSLYS VENSTRE 0.25M, BAJONET	LEUCHE LINKS	MARKING LIGHTS, LEFT	LUMIÈRE DE SIGNALISATION GAUCHE
6	2	71451	HOLDER FOR WARNTAFELN FOLIE	HALTER	BRACKET	SUPPORT
7	2	89182	WARNFOLIE VENSTRE TYP III	REFLEX	REFLEX	REFLET
8	2	89183	WARNFOLIE HØJRE TYP III	REFLEX	REFLEX	REFLET
9	1	89416	MARKERINGSLYS HØJRE 0.25M, BAJONET	LEUCHE RECHTS	MARKING LIGHTS, RIGHT	LUMIÈRE DE SIGNALISATION DROITE
10	6	92318	BOLT 16x60 8.8 GALV.	SCHRAUBE	SCREW	BOULON
11	6	92051	MØTRIK M16 SELVLÅS. GLV.8	MUTTER	SELF-LOCKING NUT	ÉCROU
12	4	92253	BOLT 6x55 8.8 GALV.	SCHRAUBE	SCREW	BOULON
13	4	92027	MØTRIK M6 SELVLÅS. GLV.8	MUTTER	SELF-LOCKING NUT	ÉCROU
14	2	92277	BOLT 10x60 8.8 GALV.	SCHRAUBE	SCREW	BOULON
15	2	92049	MØTRIK M10 SELVLÅS. GLV.8	MUTTER	SELF-LOCKING NUT	ÉCROU
16	1	89430	KABELSÆT 2x7M - 7-POL STIK	KABELSATZ	CABLE ASSEMBLY	ENSEMBLE DE CÂBLES



**CROSSKILL-EFTERLØBER 5M
CULTILIFT**

NACHLÄUFER
ROLLER
TRAÎNE

39012



CROSSKILL-EFTERLØBER 5M

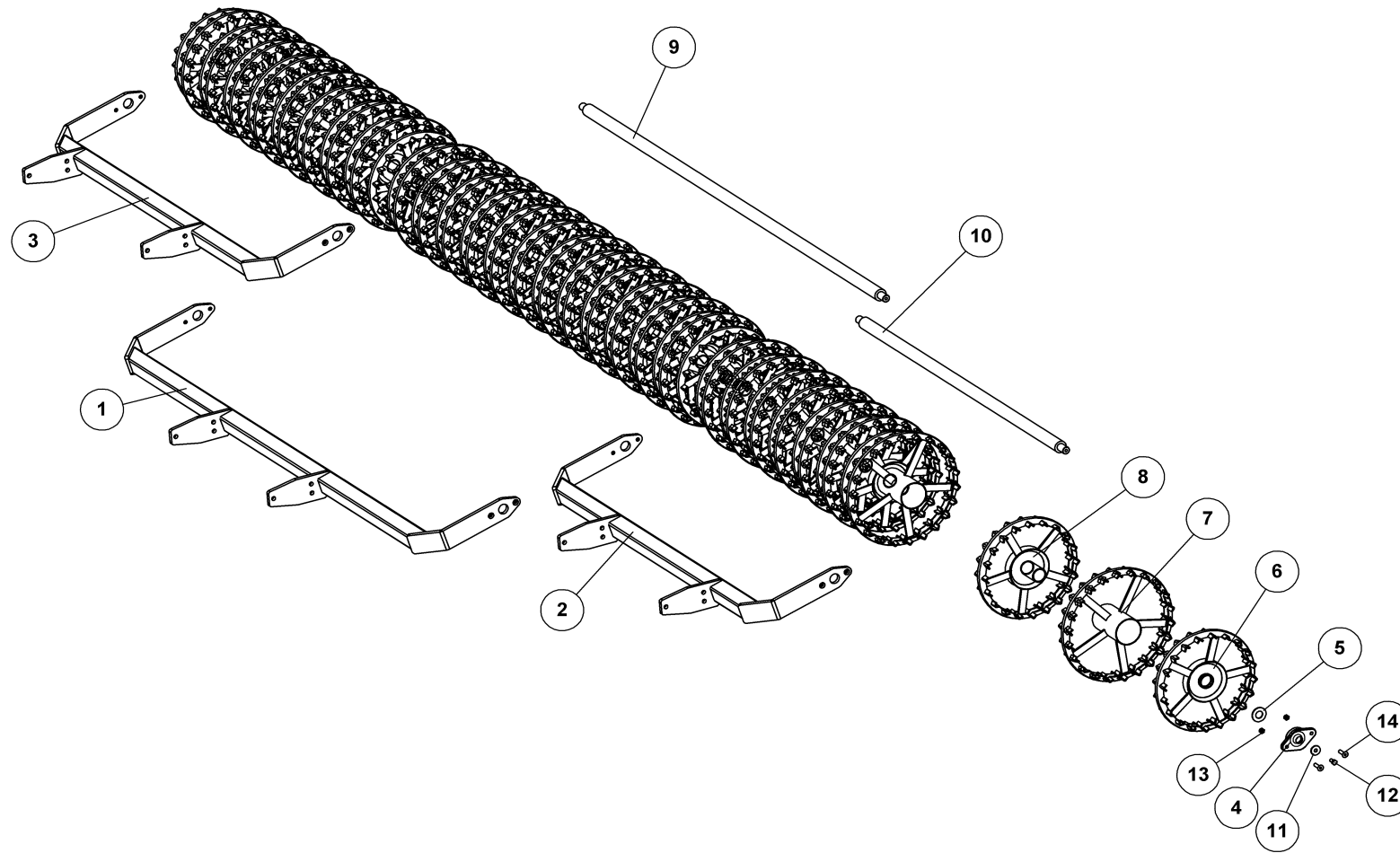
CULTILIFT

39012

NACHLÄUFER
ROLLER
TRAÎNE

Pos.	Qty.	Part nr.	Benævnelse	Bezeichnung	Description	Designation
1	1	39450	CROSSKILLRAMME CULTILIFT MIDT	RAHME	FRAME	CADRE
2	1	39451	CROSSKILLRAMME CLSM V	RAHME	FRAME	CADRE
3	1	39452	CROSSKILLRAMME CLSM H	RAHME	FRAME	CADRE
4	5	21398	FLANGELEJE FYTB Ø30 TF	FLANSCHEN LAGER	FLANGE BEARING	PALIER A AILE
5	5	90662	SKIVE Ø31-Ø62-3,5	UNTERLEGSCHIEBE	WASHER	RO NDELLE DE SERRAGE
6	5	18145	CROSSKILL RING Ø 440/50	CROSSKILL RING	CROSSKILL RING	ANNEAU CROSSKILL
7	24	18145	CROSSKILL RING Ø500/105	CROSSKILL RING	CROSSKILL RING	ANNEAU CROSSKILL
8	21	18144	CROSSKILL RING Ø 440/50	CROSSKILL RING	CROSSKILL RING	ANNEAU CROSSKILL
9	1	39954	AKSEL TIL MIDTLED	WELLE	SHAFT	ARBRE
10	2	39955	AKSEL TIL SÍDELED 5M	WELLE	SHAFT	ARBRE
11	5	90652	SP.SKIVE M12 Ø 13-Ø 40-4 GLV.	UNTERLEGSCHIEBE	WASHER	RO NDELLE DE SERRAGE
12	5	92294	BOLT 12x25 8.8 GALV. (SÆTBOLT)	SCHRAUBE	SETSCREW	BO ULON
13	13	92050	MØTRIK M12 SELVLÅS. GLV. 8	MUTTER SELBSTSCHLIESSEND	SELFLOCKING NUT	ÉCRO U DE SÉCURITÉ
14	12	92418	BOLT 12 x 45 GALV 8.8 UNDERSÆNKET	SCHRAUBE	COUNTERSUNKSCREW	BO ULON

Crosskill-efterløber/Nachläufer/roller/rouleau 6m



CROSSKILL-EFTERLØBER 6M CULTILIFT

NACHLÄUFER
ROLLER
TRAÎNE

39022



CROSSKILL-EFTERLØBER 6M

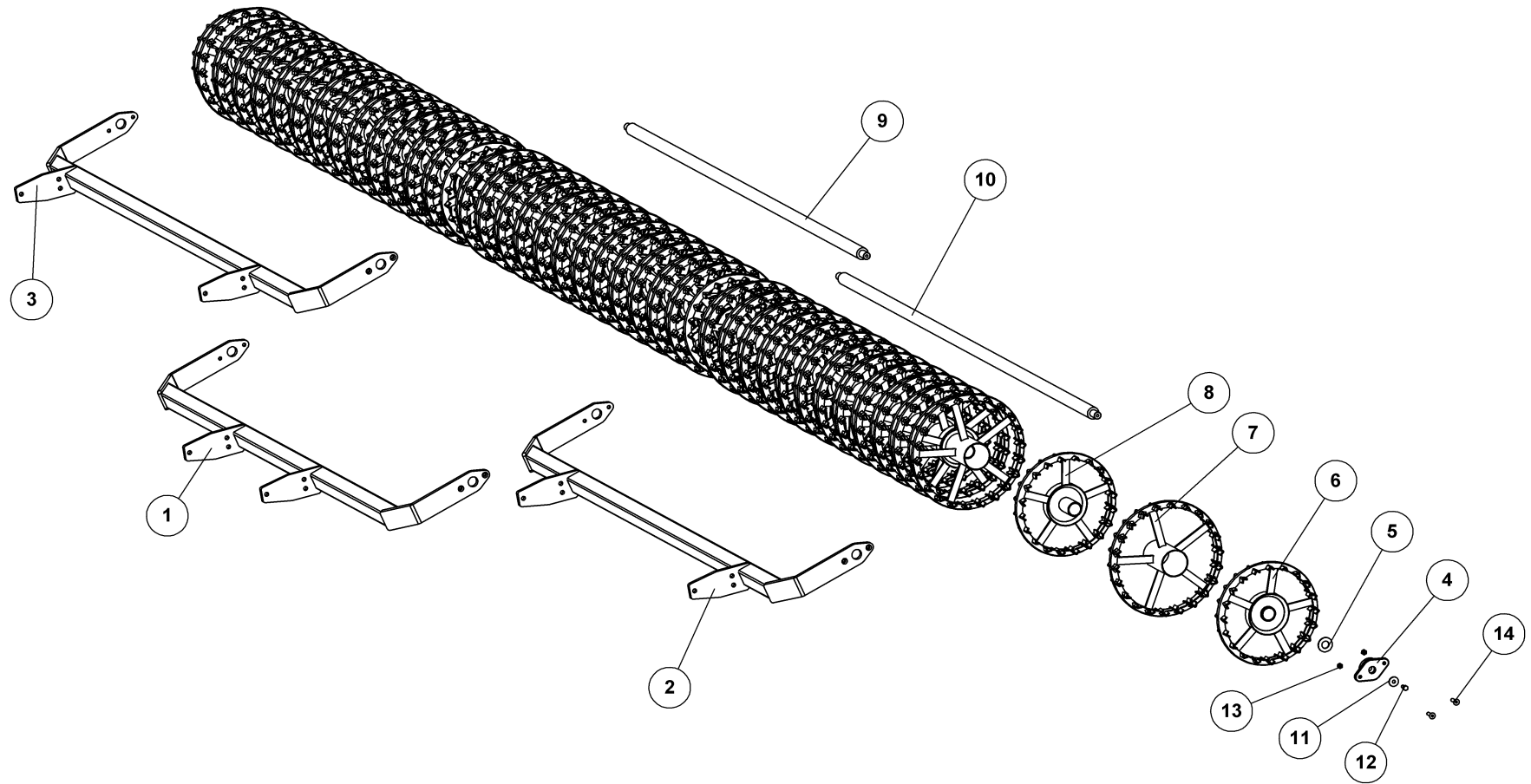
CULTILIFT

39022

NACHLÄUFER
ROLLER
TRAÎNE

Pos.	Qty.	Part nr.	Benævneelse	Bezeichnung	Description	Designation
1	1	39450	CROSSKILLRAMME CULTILIFT MIDT	RAHME	FRAME	CADRE
2	1	39368	CROSSKILLRAMME CL 6M V	RAHME	FRAME	CADRE
3	1	39369	CROSSKILLRAMME CL 6M H	RAHME	FRAME	CADRE
4	6	21398	FLANGELEJÉ FYTB Ø30 TF	FLANSCHEN LAGER	FLANGE BEARING	PALIER A AILE
5	6	90662	SKIVE Ø31-Ø62-3,5	UNTERLEGSCHIEBE	WASHER	RONDELLE DE SERRAGE
6	6	18146	CROSSKILL RING Ø440/50	CROSSKILL RING	CROSSKILL RING	ANNEAU CROSSKILL
7	28	18145	CROSSKILL RING Ø500/105	CROSSKILL RING	CROSSKILL RING	ANNEAU CROSSKILL
8	25	18144	CROSSKILL RING Ø440/50	CROSSKILL RING	CROSSKILL RING	ANNEAU CROSSKILL
9	1	39954	AKSEL TIL MIDTLED	WELLE	SHAFT	ARBRE
10	2	39641	AKSEL TIL SÍDELED 6M	WELLE	SHAFT	ARBRE
11	6	90652	SP.SKIVE M12 Ø13-Ø40-4 GLV.	UNTERLEGSCHIEBE	WASHER	RONDELLE DE SERRAGE
12	6	92294	BOLT 12x25 8.8 GALV. (S/ETBOLT)	SCHRAUBE	SET SCREW	BOULON
13	12	92050	MØTRIK M12 SELVLÅS. GLV. 8	MUTTER SELBSTSCHLIESSEND	SELFLOCKING NUT	ÉCROU DE SÉCURITÉ
14	12	92418	BOLT 12 x 45 GALV 8.8 UNDERS/ENKET	SCHRAUBE	COUNTERSUNK SCREW	BOULON

Crosskill-efterløber/Nachläufer/roller/rouleau 8m



CROSSKILL-EFTERLØBER 8M CULTILIFT

NACHLÄUFER
ROLLER
TRAÎNE

39032



CROSSKILL-EFTERLØBER 8M

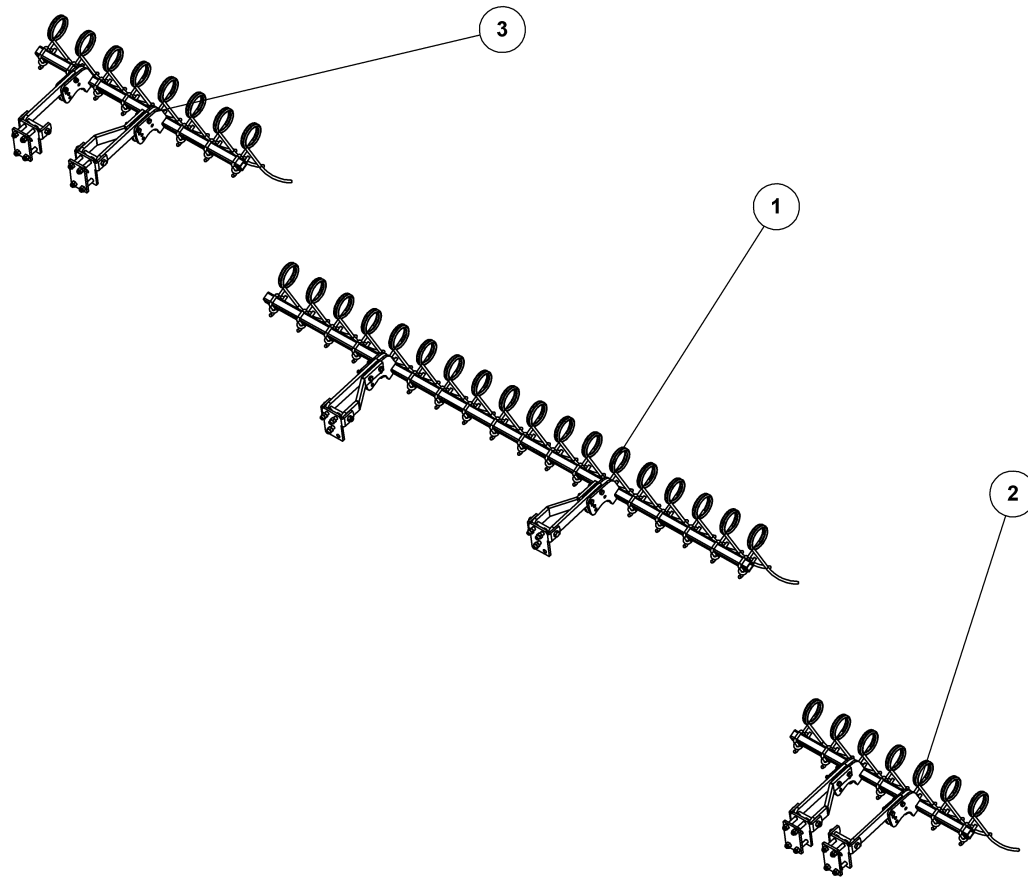
CULTILIFT

39032

NACHLÄUFER
 ROLLER
 TRAÎNE

Pos.	Qty.	Part nr.	Benævnelse	Bezeichnung	Description	Designation
1	1	39450	CROSSKILLRAMME CULTILIFT MIDT	RAHME	FRAME	CADRE
2	1	39455	CROSSKILLRAMME CL 8M V	RAHME	FRAME	CADRE
3	1	39456	CROSSKILLRAMME CL 8M H	RAHME	FRAME	CADRE
4	6	21398	FLANGELEJE FYTB Ø30 TF	FLANSCHEN LAGER	FLANGE BEARING	PALIER A AILE
5	6	90662	SKIVE Ø31-Ø62-3,5	UNTERLEGSCHIEBE	WASHER	RONDELLE DE SERRAGE
6	6	18146	CROSSKILL RING Ø440/50	CROSSKILL RING	CROSSKILL RING	ANNEAU CROSSKILL
7	38	18145	CROSSKILL RING Ø500/105	CROSSKILL RING	CROSSKILL RING	ANNEAU CROSSKILL
8	35	18144	CROSSKILL RING Ø440/50	CROSSKILL RING	CROSSKILL RING	ANNEAU CROSSKILL
9	1	39954	AKSEL TIL MIDTLED	WELLE	SHAFT	ARBRE
10	2	39957	AKSEL TIL SIDELED 8M	WELLE	SHAFT	ARBRE
11	6	90652	SP.SKIVE M12 Ø13-Ø40-4 GLV.	UNTERLEGSCHIEBE	WASHER	RONDELLE DE SERRAGE
12	6	92294	BOLT 12x25 8.8 GALV. (SÆTBOLT)	SCHRAUBE	SET SCREW	BOULON
13	12	92050	MØTRIK M12 SELVLÅS GLV. 8	MUTTER SELBSTSCHLIESSEND	SELFLOCKING NUT	ÉCROU DE SÉCURITÉ
14	12	92418	BOLT 12 x 45 GALV 8.8 UNDERSÆNKET	SCHRAUBE	COUNTERSUNK SCREW	BOULON

Strigle 5m, nach eggensektion, after harrow section, section de herse



STRIGLE 5M
CULTILIFT

NÄCH EGGENSEKTION
AFTER HARROW SECTION
SECTION DE HERSE

39011-1



STRIGLE 5M

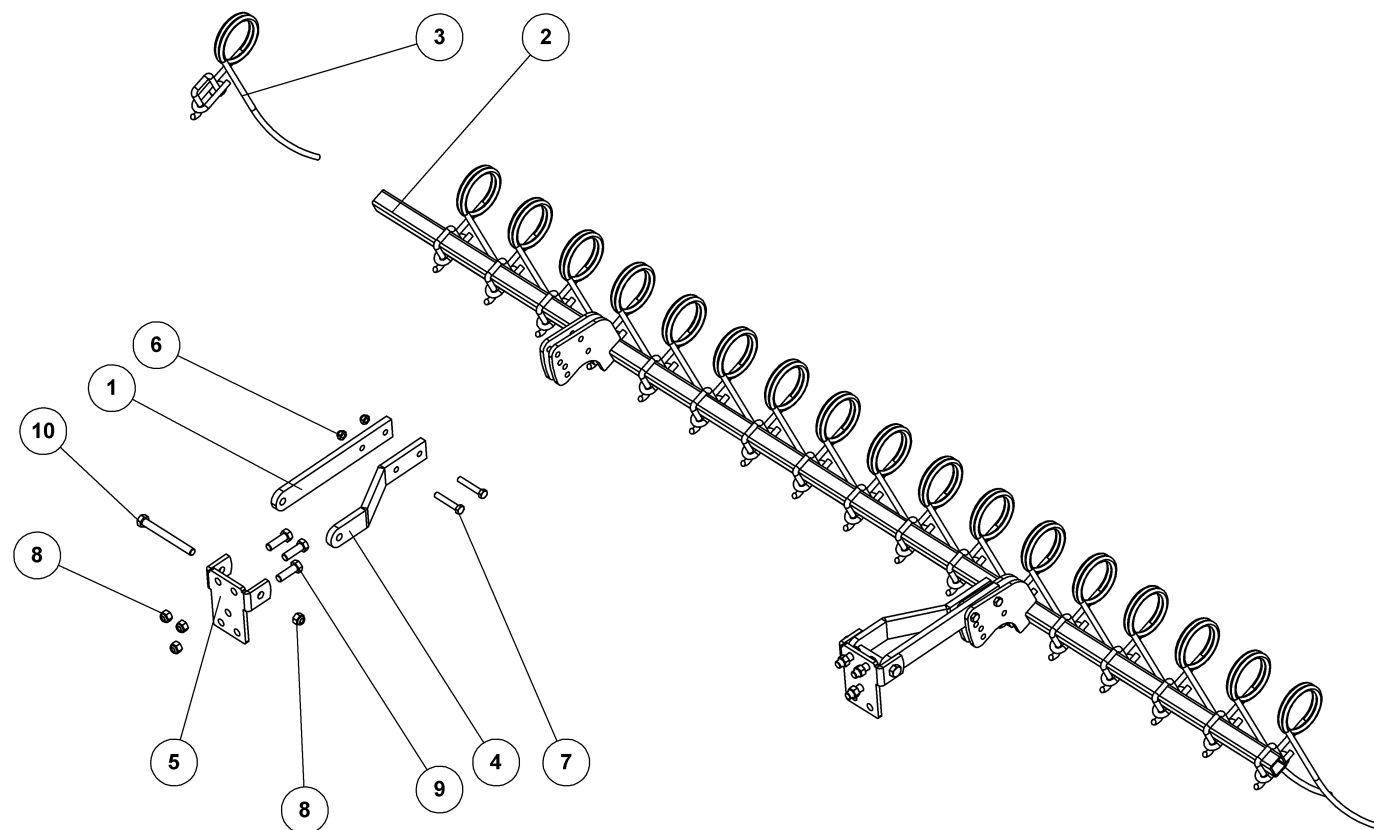
NÄCH EGGENSEKTION
AFTER HARROW SECTION
SECTION DE HERSE

CULTILIFT

39011-1

Pos.	Qty.	Part nr.	Benævnelse	Bezeichnung	Description	Designation
1	1	39435	EFTERHARVE MIDT500. 600. 800	NÄCH EGGENSEKTION	AFTER HARROW SECTION	SECTION DE HERSE
2	1	39448	EFTERHARVE 500 V-CL	NÄCH EGGENSEKTION	AFTER HARROW SECTION	SECTION DE HERSE
3	1	39449	EFTERHARVE 500. H-CL	NÄCH EGGENSEKTION	AFTER HARROW SECTION	SECTION DE HERSE

Efterharve midt 500, 600, 800, mitte, middle, milieu



EFTERHARVE MIDT500. 600. 800
CULTILIFT

NÄCH EGGENSEKTION
AFTER HARROW SECTION
SECTION DE HERSE

39435



EFTERHARVE MIDT500. 600. 800

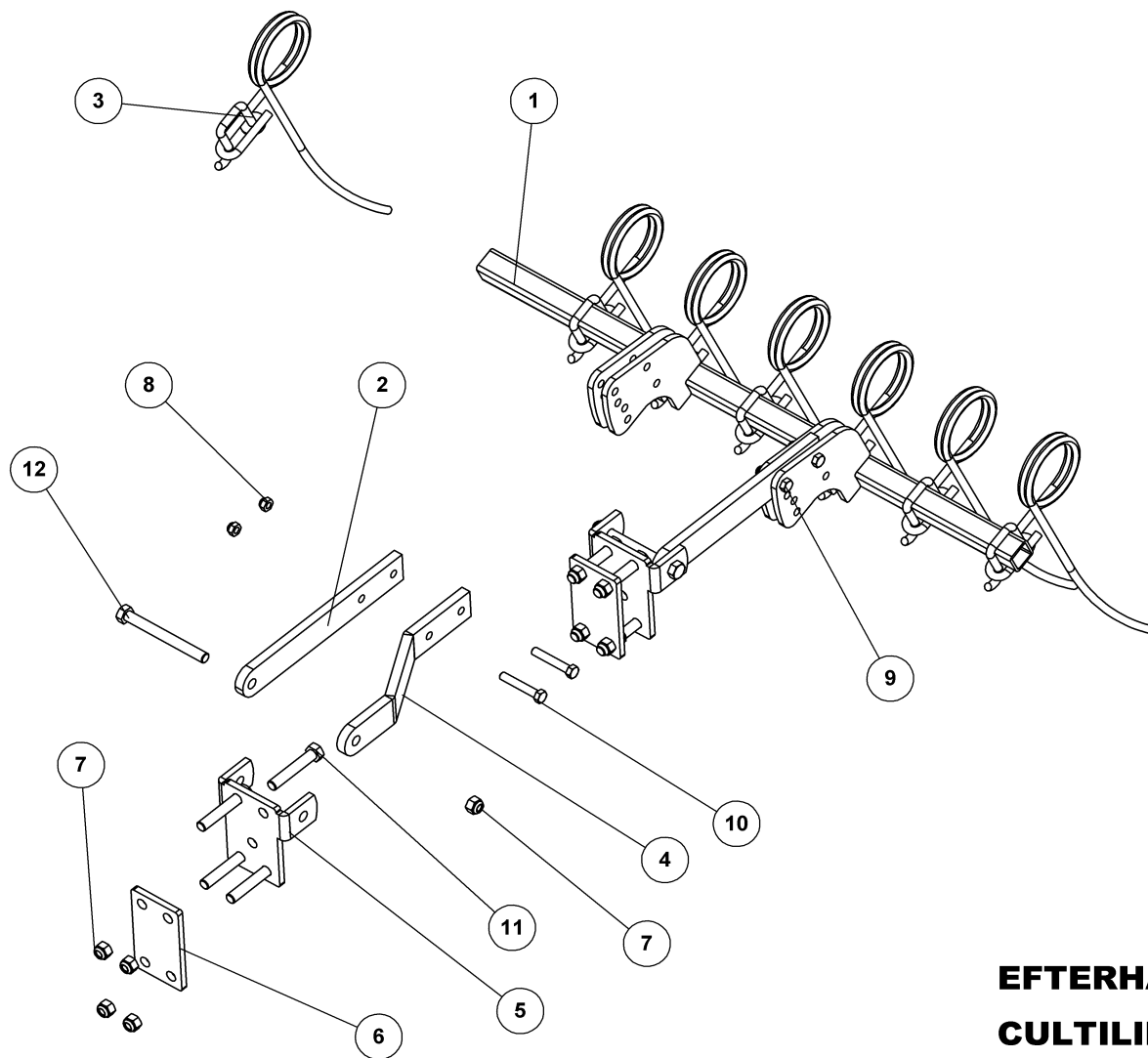
CULTILIFT

39435

NÄCH EGGENSEKTION
AFTER HARROW SECTION
SECTION DE HERSE

Pos.	Qty.	Part nr.	Benævnelse	Bezeichnung	Description	Designation
1	2	39933	ARM FOR STRIGLE CL	ARM	ARM	BRAS
2	1	39439	STRIGLEFÆSTE MIDT - CULTILIFT	BEFESTIGUNG	MOUNTING	FIXATION
3	18	14808	STRIGLETAND 12 MM - KPL.	ZINKEN	SPRING TINE	DENT DE HERSE
4	2	39935	ARM FORKRØBBET	ARM	ARM	BRAS
5	2	39934	BESLAG FOR STRIGLE	BESCHLAG	MOUNTING PLATE	FIXATION
6	4	92050	MØTRIK M12 SELVLÅS. GLV. 8	MUTTER SELBSTSCHLIESSEND	SELFLOCKING NUT	ÉCROU DE SÉCURITÉ
7	4	92299	BOLT 12x70 8.8 GALV.	SCHRAUBE	SCREW	BOULON
8	8	92051	MØTRIK M16 SELVLÅS. GLV.8	MUTTER	SELF-LOCKING NUT	ÉCROU
9	6	92317	BOLT 16x50 8.8 GALV. (SÆTBOLT)	SCHRAUBE	SET SCREW	BOULON
10	2	92327	BOLT 16x150 8.8 GALV.	SCHRAUBE	SCREW	BOULON

Efterharve 500 v-cl, links, left, á gauche



EFTERHARVE 500 V-CL CULTILIFT

NÄCH EGGENSEKTION
AFTER HARROW SECTION
SECTION DE HERSE

39448



EFTERHARVE 500 V-CL

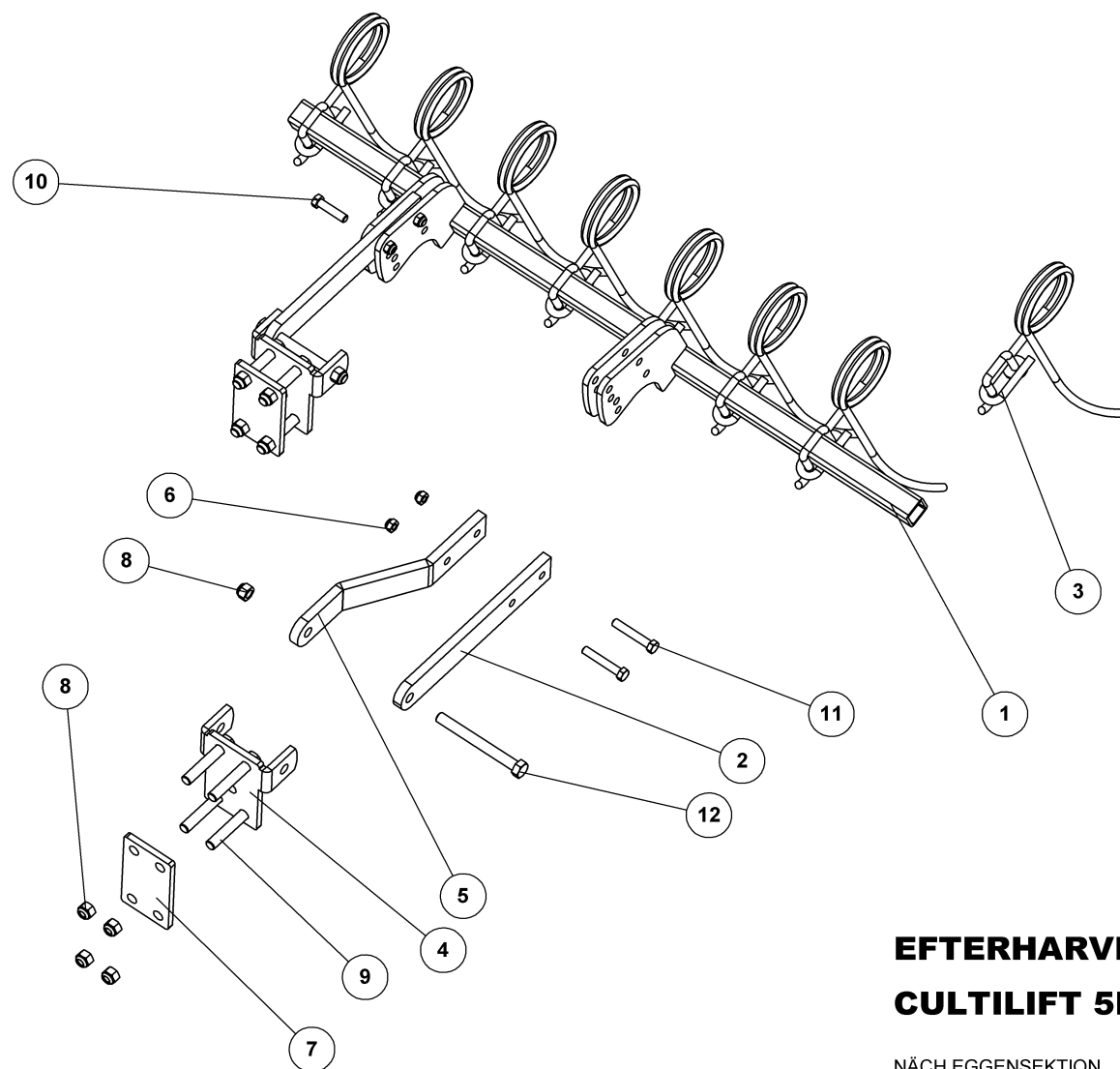
CULTILIFT

39448

NÄCH EGGENSEKTION
AFTER HARROW SECTION
SECTION DE HERSE

Pos.	Qty.	Part nr.	Benævnelse	Bezeichnung	Description	Designation
1	1	39440	STRIGLEFÆSTE SIDE 0.5V	BEFESTIGUNG	MOUNTING	FIXATION
2	2	39933	ARM FOR STRIGLE CL	ARM	ARM	BRAS
3	7	14808	STRIGLETAND 12 MM - KPL.	ZINKEN	SPRING TINE	DENT DE HERSE
4	1	39935	ARM FORKRØBBET	ARM	ARM	BRAS
5	2	39934	BESLAG FOR STRIGLE	BESCHLAG	MOUNTING PLATE	FIXATION
6	2	39938	SPÆNDEPLADE	PLATTE	FASTENING PLATE	PLAQUE
7	11	92051	MØTRIK M16 SELVLÅS. GLV.8	MUTTER	SELF-LOCKING NUT	ÉCROU
8	4	92050	MØTRIK M12 SELVLÅS. GLV. 8	MUTTER SELBSTSCHLIESSEND	SELFLOCKING NUT	ÉCROU DE SÉCURITÉ
9	2	92297	BOLT 12x50 8.8 GALV.	SCHRAUBE	SCREW	BOULON
10	2	92299	BOLT 12x70 8.8 GALV.	SCHRAUBE	SCREW	BOULON
11	8	92321	BOLT 16x90 8.8 GALV.	SCHRAUBE	SCREW	BOULON
12	2	92327	BOLT 16x150 8.8 GALV.	SCHRAUBE	SCREW	BOULON

Efterharve 500 h-cl, rechts, right, droit



EFTERHARVE 500. H-CL
CULTILIFT 5M

NÄCH EGGENSEKTION
AFTER HARROW SECTION
SECTION DE HERSE

39449



EFTERHARVE 500. H-CL

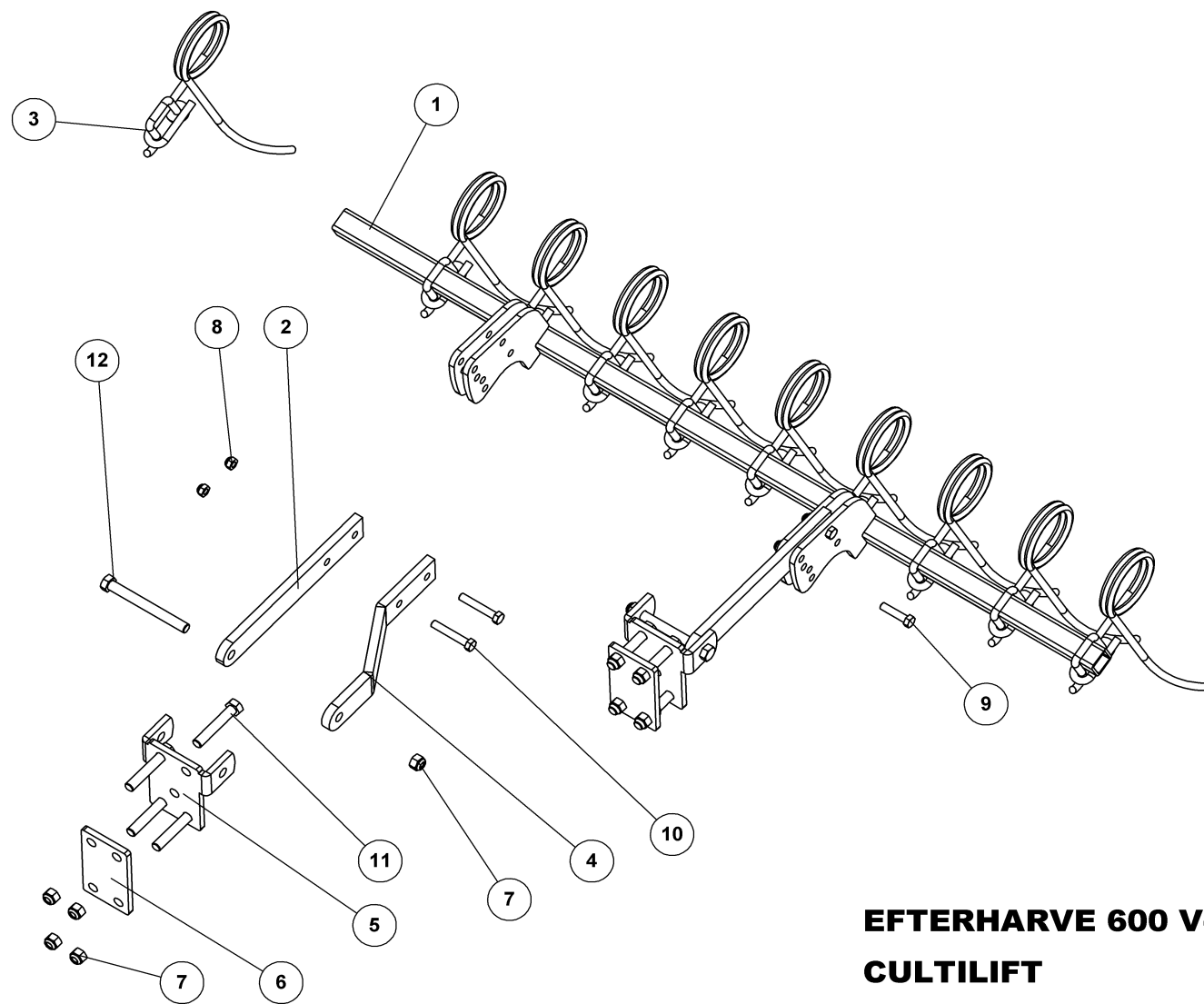
CULTILIFT 5M

39449

NÄCH EGGENSEKTION
AFTER HARROW SECTION
SECTION DE HERSE

Pos.	Qty.	Part nr.	Benævnelse	Bezeichnung	Description	Designation
1	1	39441	STRIGLEFÆSTE SIDE - CULTILIFT 0.5H	BEFESTIGUNG	MOUNTING	FIXATION
2	2	39933	ARM FOR STRIGLE CL	ARM	ARM	BRAS
3	8	14808	STRIGLETAND 12 MM - KPL.	ZINKEN	SPRING TINE	DENT DE HERSE
4	2	39934	BESLAG FOR STRIGLE	BESCHLAG	MOUNTING PLATE	FIXATION
5	1	39935	ARM FORKRØBBET	ARM	ARM	BRAS
6	4	92050	MØTRIK M12 SELVLÅS. GLV. 8	MUTTER SELBSTSCHLIESSEND	SELFLOCKING NUT	ÉCROU DE SÉCURITÉ
7	2	39938	SPÆNDEPLADE	PLATTE	FASTENING PLATE	PLAQUE
8	10	92051	MØTRIK M16 SELVLÅS. GLV.8	MUTTER	SELF-LOCKING NUT	ÉCROU
9	8	92321	BOLT 16x90 8.8 GALV.	SCHRAUBE	SCREW	BOULON
10	2	92297	BOLT 12x50 8.8 GALV.	SCHRAUBE	SCREW	BOULON
11	2	92299	BOLT 12x70 8.8 GALV.	SCHRAUBE	SCREW	BOULON
12	2	92327	BOLT 16x150 8.8 GALV.	SCHRAUBE	SCREW	BOULON

Efterharve 600 v-cl, links, left, á gauche



EFTERHARVE 600 V-CL
CULTILIFT

NÄCH EGGENSEKTION
AFTER HARROW SECTION
SECTION DE HERSE

39436



EFTERHARVE 600 V-CL

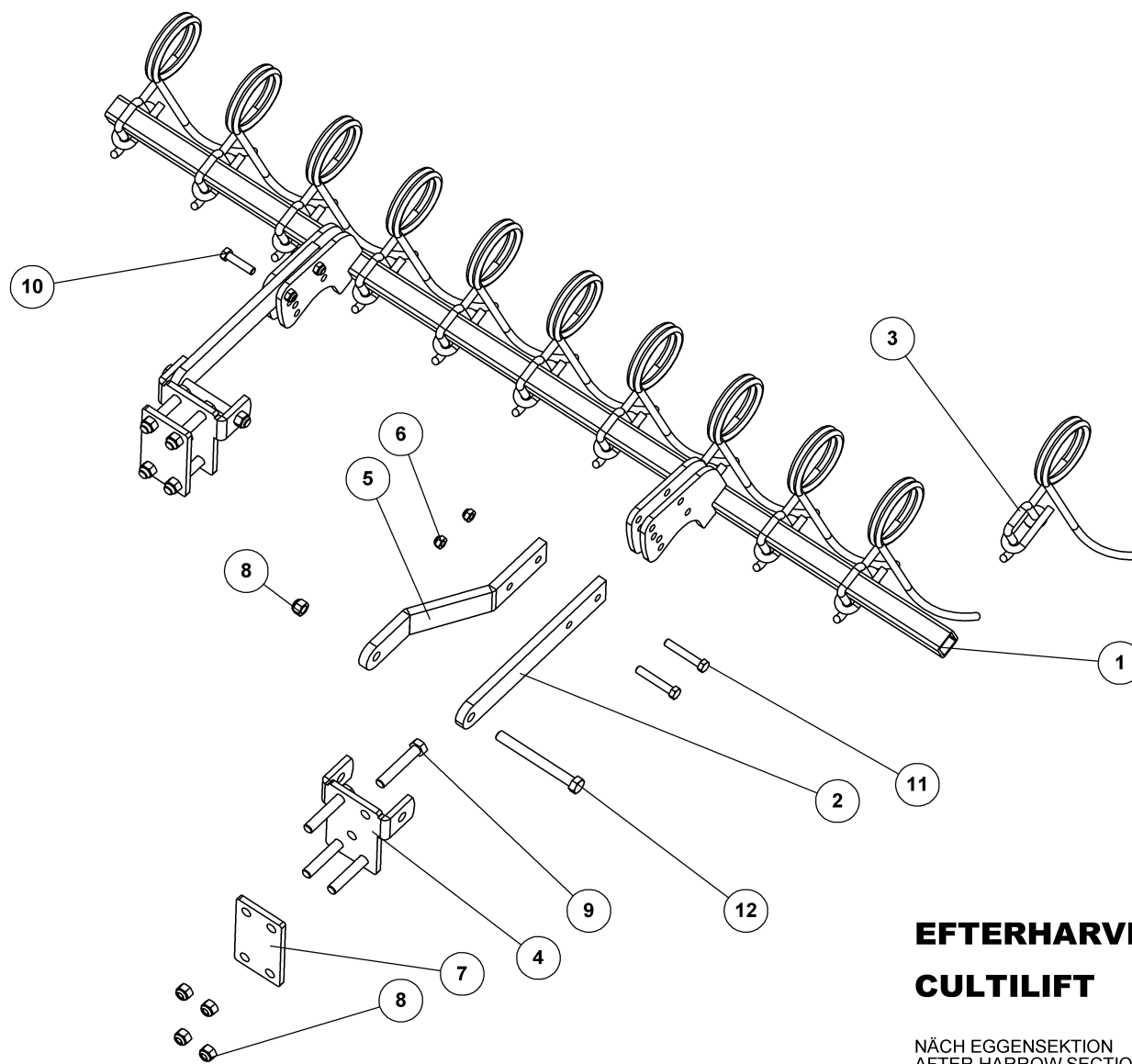
CULTILIFT

39436

NÄCH EGGENSEKTION
AFTER HARROW SECTION
SECTION DE HERSE

Pos.	Qty.	Part nr.	Benævnelse	Bezeichnung	Description	Designation
1	1	39442	STRIGLEFÆSTE SIDE - CULTILIFT 1.5V	BEFESTIGUNG	MOUNTING	FIXATION
2	2	39933	ARM FOR STRIGLE CL	ARM	ARM	BRAS
3	10	14808	STRIGLETAND 12 MM - KPL.	ZINKEN	SPRING TINE	DENT DE HERSE
4	1	39935	ARM FORKRØBBET	ARM	ARM	BRAS
5	2	39934	BESLAG FOR STRIGLE	BESCHLAG	MOUNTING PLATE	FIXATION
6	2	39938	SPÆNDEPLADE	PLATTE	FASTENING PLATE	PLAQUE
7	11	92051	MØTRIK M16 SELVLÅS. GLV.8	MUTTER	SELF-LOCKING NUT	ÉCROU
8	4	92050	MØTRIK M12 SELVLÅS. GLV. 8	MUTTER SELBSTSCHLIESSEND	SELFLOCKING NUT	ÉCROU DE SÉCURITÉ
9	2	92297	BOLT 12x50 8.8 GALV.	SCHRAUBE	SCREW	BOULON
10	2	92299	BOLT 12x70 8.8 GALV.	SCHRAUBE	SCREW	BOULON
11	8	92321	BOLT 16x90 8.8 GALV.	SCHRAUBE	SCREW	BOULON
12	2	92327	BOLT 16x150 8.8 GALV.	SCHRAUBE	SCREW	BOULON

Efterharve 600 h-cl, rechts, right, droit



**EFTERHARVE 600. H-CL
CULTILIFT**

NÄCH EGGENSEKTION
AFTER HARROW SECTION
SECTION DE HERSE

39437



EFTERHARVE 600. H-CL

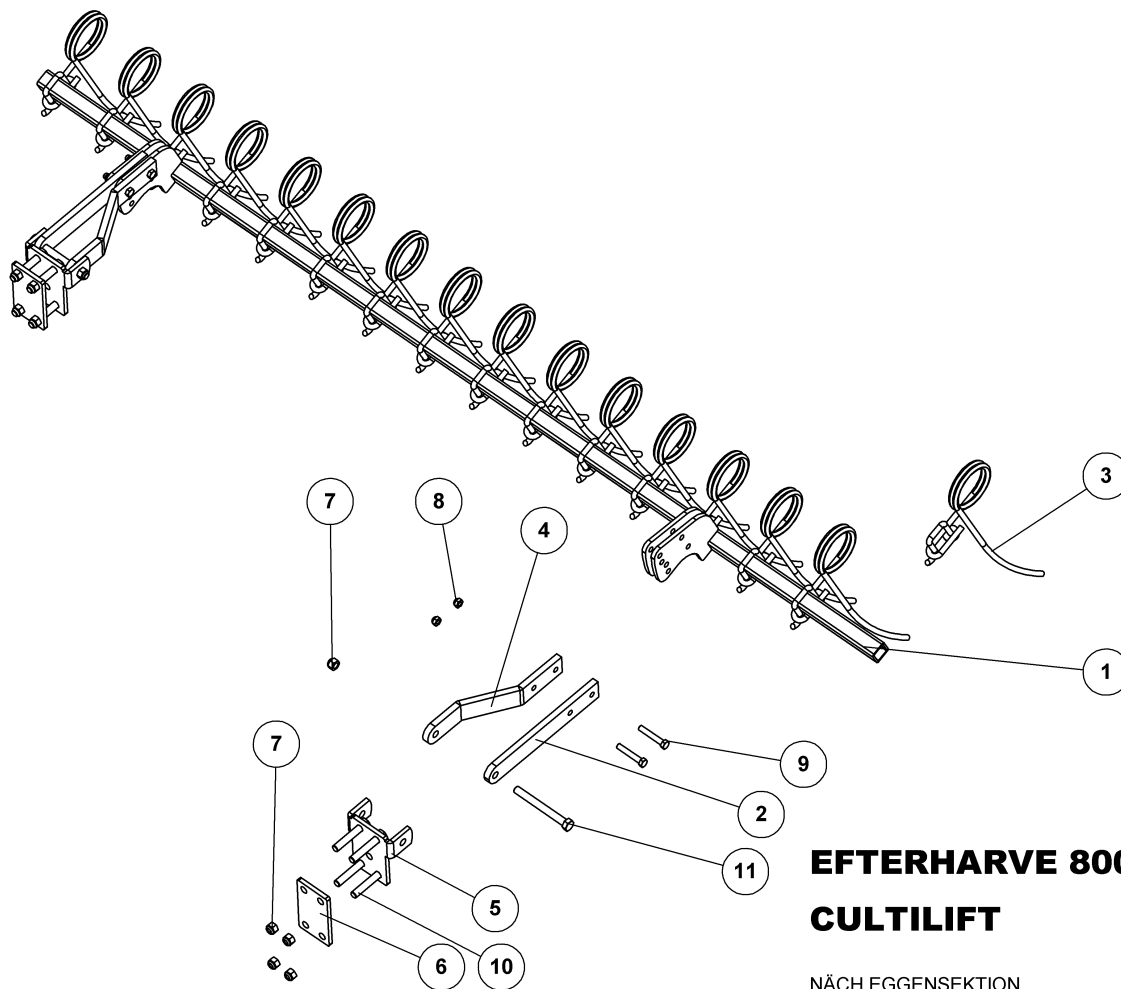
CULTILIFT

39437

NÄCH EGGENSEKTION
AFTER HARROW SECTION
SECTION DE HERSE

Pos.	Qty.	Part nr.	Benævnelse	Bezeichnung	Description	Designation
1	1	39443	STRIGLEFÆSTE SIDE - CULTILIFT 1.5H	BEFESTIGUNG	MOUNTING	FIXATION
2	2	39933	ARM FOR STRIGLE CL	ARM	ARM	BRAS
3	11	14808	STRIGLETAND 12 MM - KPL.	ZINKEN	SPRING TINE	DENT DE HERSE
4	2	39934	BESLAG FOR STRIGLE	BESCHLAG	MOUNTING PLATE	FIXATION
5	1	39935	ARM FORKRØBBET	ARM	ARM	BRAS
6	4	92050	MØTRIK M12 SELVLÅS. GLV. 8	MUTTER SELBSTSCHLIESSEND	SELFLOCKING NUT	ÉCROU DE SÉCURITÉ
7	2	39938	SPÆNDEPLADE	PLATTE	FASTENING PLATE	PLAQUE
8	10	92051	MØTRIK M16 SELVLÅS. GLV.8	MUTTER	SELF-LOCKING NUT	ÉCROU
9	8	92321	BOLT 16x90 8.8 GALV.	SCHRAUBE	SCREW	BOULON
10	2	92297	BOLT 12x50 8.8 GALV.	SCHRAUBE	SCREW	BOULON
11	2	92299	BOLT 12x70 8.8 GALV.	SCHRAUBE	SCREW	BOULON
12	2	92327	BOLT 16x150 8.8 GALV.	SCHRAUBE	SCREW	BOULON

Efterharve 800 v-cl, links, left, á gauche



**EFTERHARVE 800 V
CULTILIFT**

NÄCH EGGENSEKTION
AFTER HARROW SECTION
SECTION DE HERSE

39446



EFTERHARVE 800 V

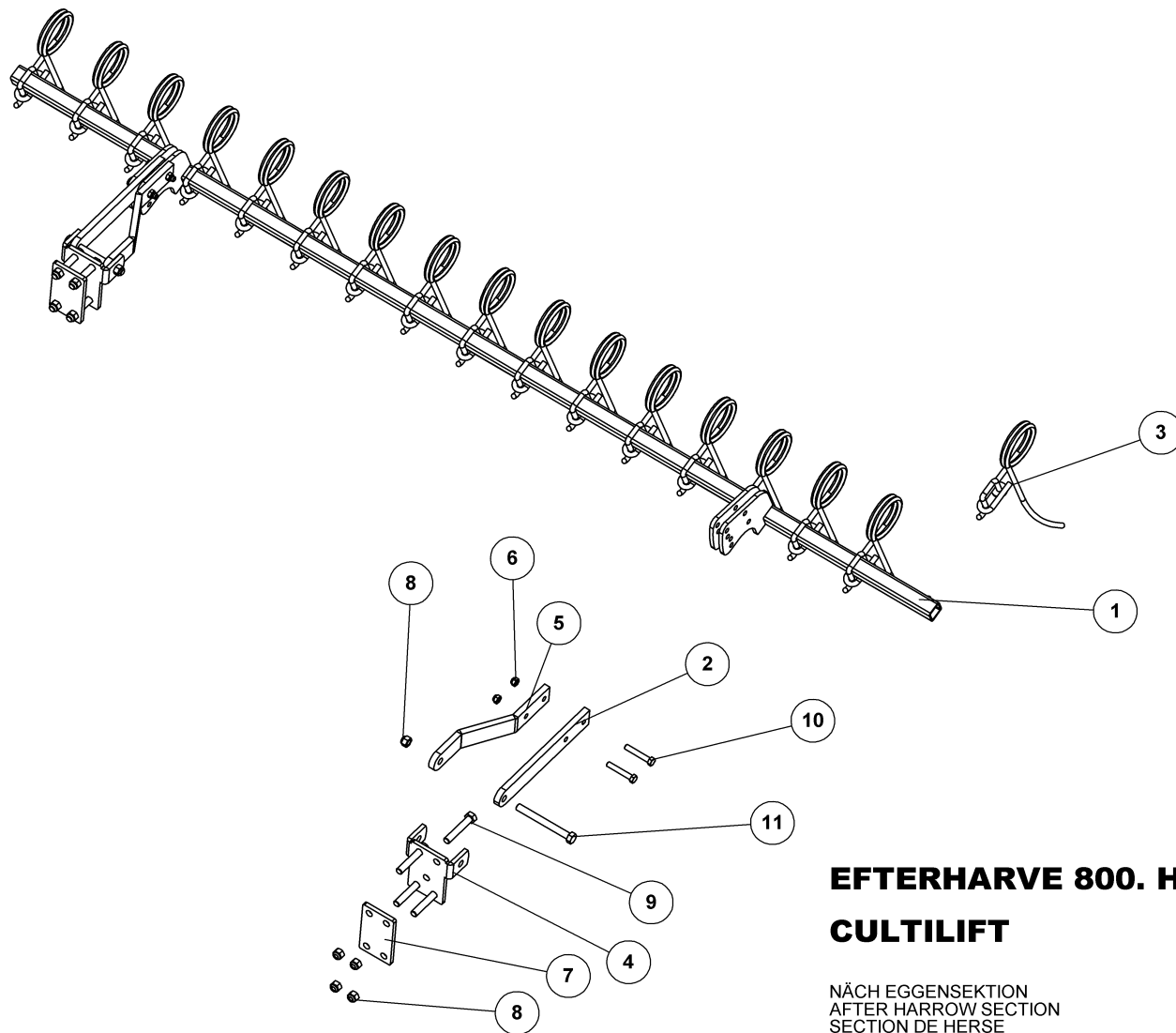
CULTILIFT

39446

NÄCH EGGENSEKTION
AFTER HARROW SECTION
SECTION DE HERSE

Pos.	Qty.	Part nr.	Benævnelse	Bezeichnung	Description	Designation
1	1	39444	STRIGLEFÆSTE SIDE - CULTILIFT 2.5V	BEFESTIGUNG	MOUNTING	FIXATION
2	2	39933	ARM FOR STRIGLE CL	ARM	ARM	BRAS
3	16	14808	STRIGLETAND 12 MM - KPL.	ZINKEN	SPRING TINE	DENT DE HERSE
4	2	39935	ARM FORKRØBBET	ARM	ARM	BRAS
5	2	39934	BESLAG FOR STRIGLE	BESCHLAG	MOUNTING PLATE	FIXATION
6	2	39938	SPÆNDEPLADE	PLATTE	FASTENING PLATE	PLAQUE
7	10	92051	MØTRIK M16 SELVLÅS. GLV.8	MUTTER	SELF-LOCKING NUT	ÉCROU
8	4	92050	MØTRIK M12 SELVLÅS. GLV. 8	MUTTER SELBSTSCHLIESSEND	SELFLOCKING NUT	ÉCROU DE SÉCURITÉ
9	4	92299	BOLT 12x70 8.8 GALV.	SCHRAUBE	SCREW	BOULON
10	8	92321	BOLT 16x90 8.8 GALV.	SCHRAUBE	SCREW	BOULON
11	2	92327	BOLT 16x150 8.8 GALV.	SCHRAUBE	SCREW	BOULON

Efterharve 800 h-cl, rechts, right, droit



**EFTERHARVE 800. H-CL
CULTILIFT**

NÄCH EGGENSEKTION
AFTER HARROW SECTION
SECTION DE HERSE

39447



EFTERHARVE 800. H-CL

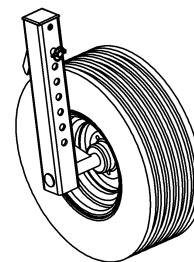
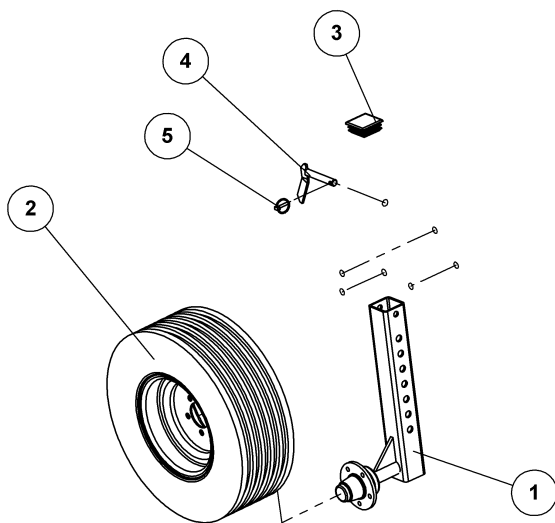
CULTILIFT

39447

NÄCH EGGENSEKTION
AFTER HARROW SECTION
SECTION DE HERSE

Pos.	Qty.	Part nr.	Benævnelse	Bezeichnung	Description	Designation
1	1	39445	STRIGLEFÆSTE SIDE - CULTILIFT 2.5 H	BEFESTIGUNG	MOUNTING	FIXATION
2	2	39933	ARM FOR STRIGLE CL	ARM	ARM	BRAS
3	17	14808	STRIGLETAND 12 MM - KPL.	ZINKEN	SPRING TINE	DENT DE HERSE
4	2	39934	BESLAG FOR STRIGLE	BESCHLAG	MOUNTING PLATE	FIXATION
5	2	39935	ARM FORKRØBBET	ARM	ARM	BRAS
6	4	92050	MØTRIK M12 SELVLÅS. GLV. 8	MUTTER SELBSTSCHLIESSEND	SELFLOCKING NUT	ÉCROU DE SÉCURITÉ
7	2	39938	SPÆNDEPLADE	PLATTE	FASTENING PLATE	PLAQUE
8	10	92051	MØTRIK M16 SELVLÅS. GLV.8	MUTTER	SELF-LOCKING NUT	ÉCROU
9	8	92321	BOLT 16x90 8.8 GALV.	SCHRAUBE	SCREW	BOULON
10	4	92299	BOLT 12x70 8.8 GALV.	SCHRAUBE	SCREW	BOULON
11	2	92327	BOLT 16x150 8.8 GALV.	SCHRAUBE	SCREW	BOULON

Støtthjul med beslag – kpl., rad, wheel, roue



STØTTEHJUL MED BESLAG - KPL.
CULTILIFT 600 / 800

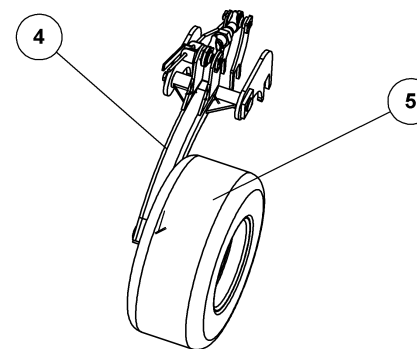
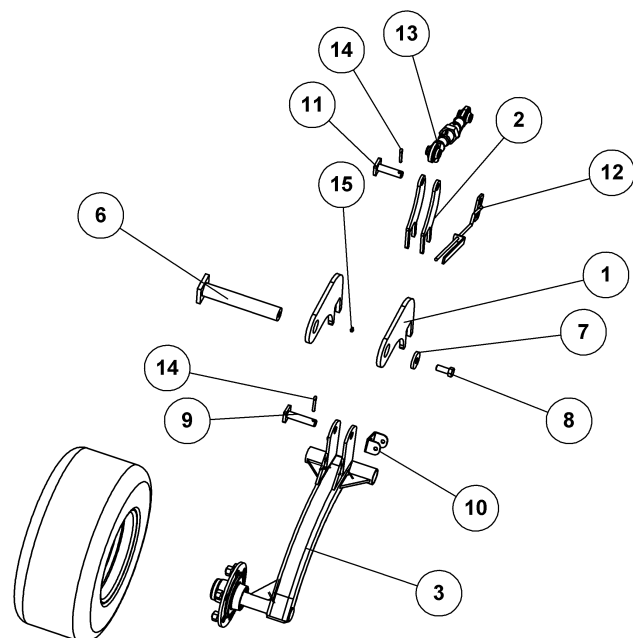
RAD
WHEEL
ROUE

39023

**STØTTEHJUL MED BESLAG - KPL.****CULTILIFT 600 / 800****39023**RAD
WHEEL
ROUE

Pos.	Qty.	Part nr.	Benævnelse	Bezeichnung	Description	Designation
1	2	78279	SVEJSETEGNING HJULARM	RAD GESTELL	WHEEL FRAME	CADRE DE ROUE
2	2	12219	HJUL KPL. 200/60-14,5 10 PLY	RAD	WHEEL	ROUE
3	2	90755	DUPSKO RHS 80X80 - 2,9-5,0	RÖHRENSTÖPSEL	END CAP	BOUCHON DE TUBE
4	2	75505	NAGLE H Ø20X110(125)	BOLZEN	PIN	AXE
5	2	90680	RINGSPLIT Ø 8X40 FLAD	RINGSPLINT	LINCH PIN	GOUPILLE

Støttehjul kpl. CULTILIFT 800 serienummer 0-138, rad, wheel, roue



**STØTTEHJUL KPL. CULTILIFT 800
FØR SERIENUMMER 138**

RAD
WHEEL
ROUE

39024



STØTTEHJUL KPL. CULTILIFT 800

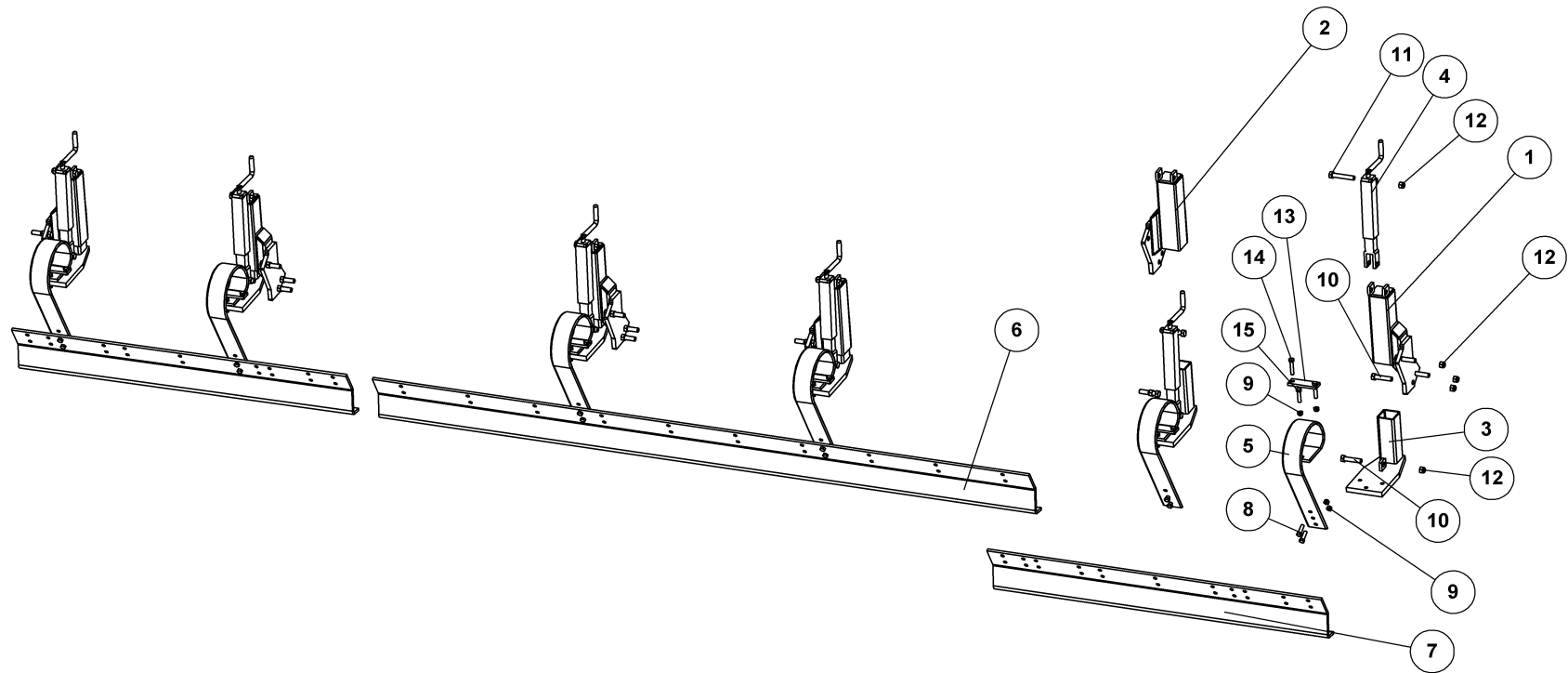
FØR SERIENUMMER 138

39024

RAD
WHEEL
ROUE

Pos.	Qty.	Part nr.	Benævnelse	Bezeichnung	Description	Designation
1	4	39996	PLADE FOR STØTTEHJUL	BESCHLAG	MOUNTING PLATE	FIXATION
2	4	39995	PLADE FOR TOPSTANG	BESCHLAG	MOUNTING PLATE	FIXATION
3	1	80587	STØTTEHJULSARM KPL. HØJRE	STÜTZE	SUPPORT	FIXATION
4	1	80586	STØTTEHJULSARM KPL. VENSTRE	STÜTZE	SUPPORT	FIXATION
5	2	39459	HJUL KPL. 300/55-14,5 132/120 A8	RAD	WHEEL	ROUE
6	2	74304	NAGLE F Ø50X298	BOLZEN	PIN	AXE
7	2	74529	SKIVE Ø21-Ø69-10	UNTERLEGSCHIEBE	WASHER	RONDELLE DE SERRAGE
8	2	92335	BOLT 20x50 8.8 GALV. (SÆTBOLT)	SCHRAUBE	SET SCREW	BOULON
9	2	72276	NAGLE F Ø25X95(123)	BOLZEN	PIN	AXE
10	2	80719	DYBDEMÅLER TIL STØTTEHJUL NEDERST	TIEFENMESSER	DEPTH INDICATOR	INDICATEUR DE PROFONDEUR
11	2	79249	NAGLE F Ø25X80(107)	BOLZEN	PIN	AXE
12	2	80472	DYBDEMARKERING TIL STØTTEHJUL ØVERST	TIEFENMESSER	DEPTH INDICATOR	INDICATEUR DE PROFONDEUR
13	2	90851	TOPSTANG SVÆR 1"X1"X350-500 KAT. 2	OBERLENKER	TOP LINK	BARRE
14	4	90677	SPLIT 8X50 MM GALV.	SPLINT	SPLIT PIN	GOUPILLE
15	2	90721	SMØRENIPPEL M8x1	SCHMIERNIPPEL	GREASE NIPPLE	GRAISSEUR

Planke bag, planierschiene, levelling bar, nevelouse



PLANKE BAG - CULTILIFT 600

PLANIERSCHIENE
LEVELLING BAR
NIVELEUSE

39029



PLANKE BAG

CULTILIFT 300

39158

Pos.	Qty.	Part nr.	Benævnelse	Bezeichnung	Description	Designation
1	3	39390	HOLDER - HØJRE	HALTER	BRACKET	SUPPORT
2	3	39391	HOLDER - VENSTRE	HALTER	BRACKET	SUPPORT
3	6	78817	TANDHOLDER KPL.	ZINKENHALTER	TINE MOUNT	SUPPORT DE DENTS
4	6	21465	SPINDEL SHF 6-01	SPINDEL	SPINDLE	FUSEAU
5	6	91707	LAMELTAND LANG 3 HULS 80MM BRED	CB-ZINKEN	CB - TINE	DENT DE CB
6	1	39501	PLANKE CULTIMAX MIDT 650/800/900 L=2750 MM	PLANIERSCHIENE	LEVELLING BAR	NIVELEUSE
7	2	39889	PLANKE 1,5 SIDESEKTION L=1400 MM	PLANIERSCHIENE	LEVELLING BAR	NIVELEUSE
8	12	92296	BOLT 12x40 8.8 GALV.	SCHRAUBE	SCREW	BOULON
9	30	92050	MOTRIK M12 SELVLÅS. GLV. 8	MUTTER SELBSTSCHLIESSEND	SELFLOCKING NUT	ÉCROU DE SÉCURITÉ
10	24	92319	BOLT 16x70 8.8 GALV.	SCHRAUBE	SCREW	BOULON
11	6	92321	BOLT 16x90 8.8 GALV.	SCHRAUBE	SCREW	BOULON
12	30	92051	MOTRIK M16 SELVLÅS. GLV.8	MUTTER SELBSTSCHLIESSEND	SELFLOCKING NUT	ÉCROU DE SÉCURITÉ
13	6	80783	LASKE FOR LAMELTAND	LASCHE	PLATE	PLAQUE
14	12	92298	BOLT 12x60 8.8 GALV.	SCHRAUBE	SCREW	BOULON
15	6	92297	BOLT 12x50 8.8 GALV.	SCHRAUBE	SCREW	BOULON



PLANKE BAG - CULTILIFT 600

39029

PLANIERSCHIENE
LEVELLING BAR
NIVELEUSE

Pos.	Qty.	Part nr.	Benævnelse	Bezeichnung	Description	Designation
1	3	39390	HOLDER - HØJRE	HALTER	BRACKET	SUPPORT
2	3	39391	HOLDER - VENSTRE	HALTER	BRACKET	SUPPORT
3	6	78817	TANDHOLDER KPL.	ZINKENHALTER	TINE MOUNT	SUPPORT DE DENTS
4	6	21465	SPINDEL SHF 6-01	SPINDEL	SPINDLE	FUSEAU
5	6	91707	LAMELTAND LANG 3 HULS 80MM BRED	CB-ZINKEN	CB - TINE	DENT DE CB
6	1	39501	PLANKE CULTIMAX MIDT 650/800/900	PLANIERSCHIENE	LEVELLING BAR	NIVELEUSE
7	2	39889	PLANKE 1,5 SIDESEKTION	PLANIERSCHIENE	LEVELLING BAR	NIVELEUSE
8	12	92296	BOLT 12x40 8.8 GALV.	SCHRAUBE	SCREW	BOULON
9	30	92050	MØTRIK M12 SELVLÅS. GLV. 8	MUTTER SELBSTSCHLIESSEND	SELFLOCKING NUT	ÉCROU DE SÉCURITÉ
10	24	92319	BOLT 16x70 8.8 GALV.	SCHRAUBE	SCREW	BOULON
11	6	92321	BOLT 16x90 8.8 GALV.	SCHRAUBE	SCREW	BOULON
12	30	92051	MØTRIK M16 SELVLÅS. GLV.8	MUTTER	SELF-LOCKING NUT	ÉCROU
13	6	80783	LASKE FOR LAMELTAND	LASCHE	PLATE	PLAQUE
14	12	92298	BOLT 12x60 8.8 GALV.	SCHRAUBE	SCREW	BOULON
15	6	92297	BOLT 12x50 8.8 GALV.	SCHRAUBE	SCREW	BOULON

PLANKE BAG – CULTILIFT 500

PLANIERSCHIENE
LEVELLING BAR
NIVELEUSE

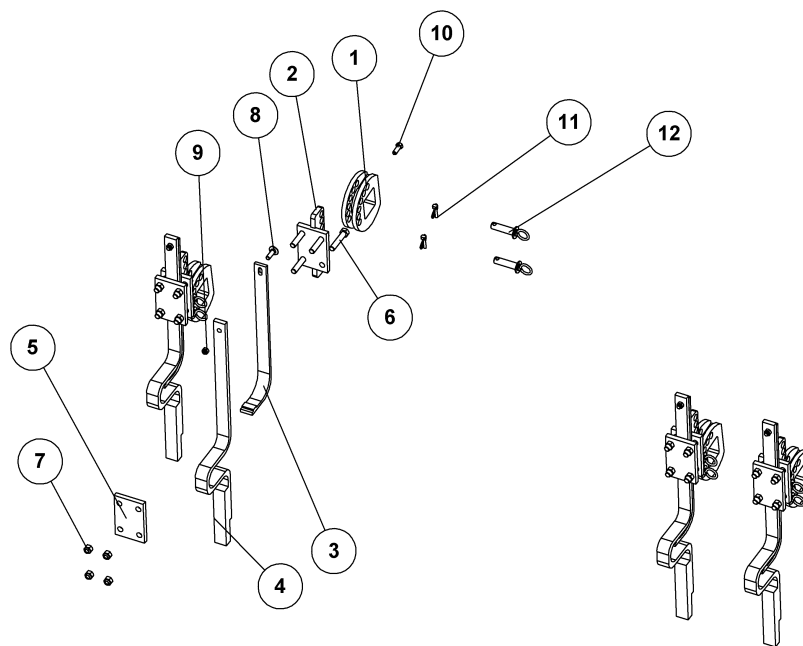
Pos.	Qty.	Part nr.	Benævnelse	Bezeichnung	Description	Designation
7	2	39925	Planke 1,0 sidesektion	Planierschiene	Levelling bar	Niveleuse

PLANKE BAG – CULTILIFT 800

PLANIERSCHIENE
LEVELLING BAR
NIVELEUSE

Pos.	Qty.	Part nr.	Benævnelse	Bezeichnung	Description	Designation
7	2	39912	Planke 2,5 sidesektion	Planierschiene	Levelling bar	Niveleuse

Sporløsner



SPORLØSNER - CULTILIFT
TRAKTORBREDDE MAKS. 3 METER

ZINKEN
SPRING TINE
DENT DE HERSE

39185



SPORLØSNER - CULTILIFT

TRAKTORBREDDE MAKS. 3 METER

39185

ZINKEN
SPRING TINE
DENT DE HERSE

Pos.	Qty.	Part nr.	Benævnelse	Bezeichnung	Description	Designation
1	4	39519	HOLDER FOR SPORLØSNER	HALTER	BRACKET	SUPPORT
2	4	39521	HOLDER KPL.	HALTER	BRACKET	SUPPORT
3	4	14491	HJÆLPEFJEDER 40X12	FEDER	SPRING	RESSORT
4	4	14490	SPORLØSNERTAND	ZINKEN	SPRING TINE	DENT DE HERSE
5	4	14398-1	SPÆNDEPLADE TIL SPORLØSNER-MALET	PLATTE	FASTENING PLATE	PLAQUE
6	16	92320	BOLT 16x80 8.8 GALV.	SCHRAUBE	SCREW	BOULON
7	16	92051	MØTRIK M16 SELVLÅS. GLV.8	MUTTER	SELF-LOCKING NUT	ÉCROU
8	4	92391	BOLT 12X40 GALV. (BRÆDDEBOLT)	SCHRAUBE	BOARD BOLT	BOULON
9	4	92050	MØTRIK M12 SELVLÅS. GLV. 8	MUTTER SELBSTSCHLIESSEND	SELFLOCKING NUT	ÉCROU DE SÉCURITÉ
10	4	92383	BOLT 12x35 GALV. 8.8 (STOPRINGSBOLT)	SCHRAUBE	COLLAR SCREW	BOULON
11	8	90680	RINGSPLIT Ø 8X40 FLAD	RINGSPLINT	LINCH PIN	GOUPILLE
12	8	39339	NAGLE Ø20X65(85), M/ RING	BOLZEN	PIN	AXE