

**Reservedele
Spareparts
Ersatzteile
Pieces**

**MINIMAX 630 – 830 – 950
(23810-7, 23820-7, 23709-7, 23711-7, 23706, 22707, 22708)
MINIMAX Greenline 630 – 830
(23880, 23890)**

Serie no. 103292-103508

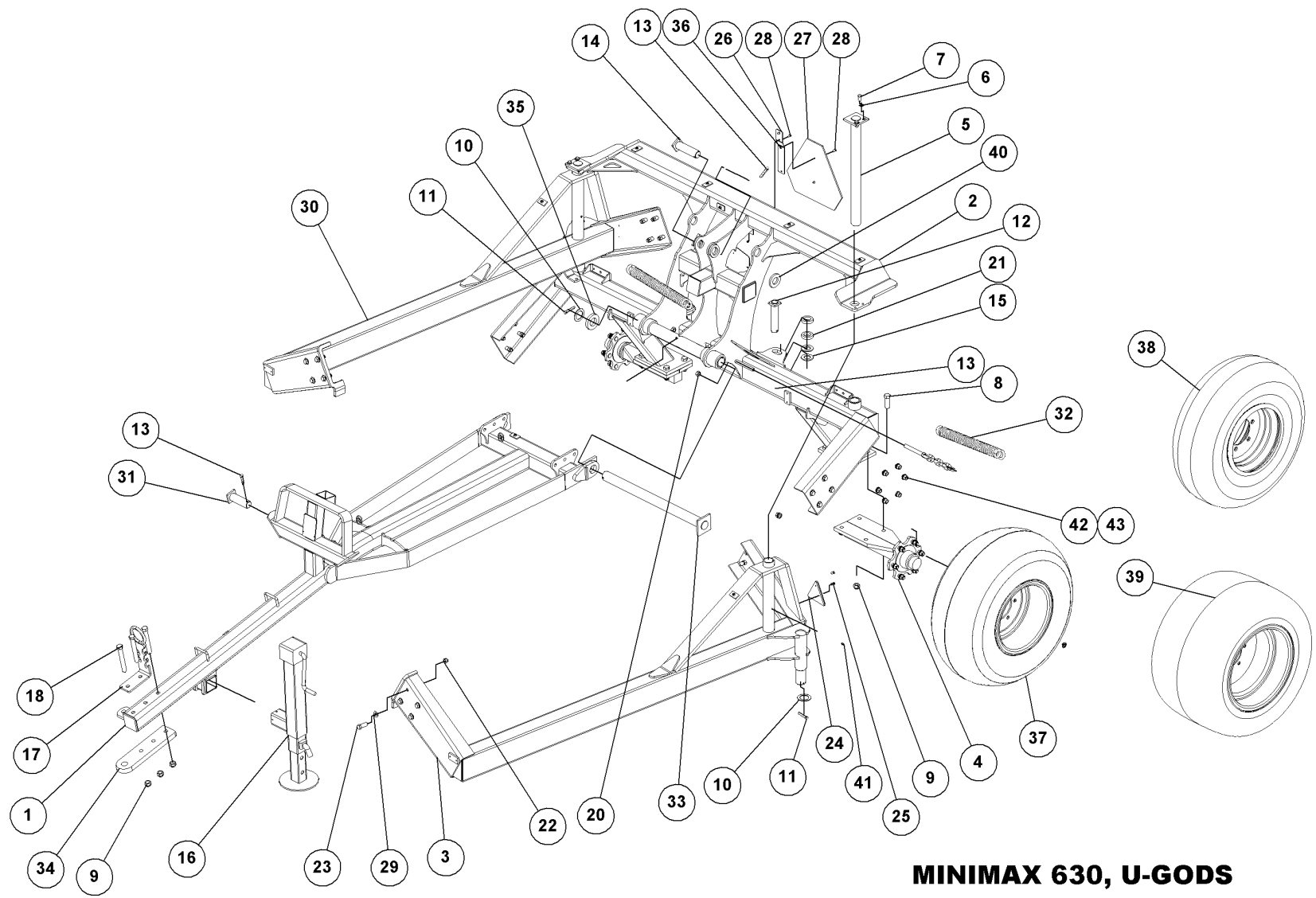
MADE IN  DENMARK

INDHOLDSFORTEGNELSE

INDHOLDSFORTEGNELSE,	3
MINIMAX 630 UDEN GODS	6
MINIMAX 950 UDEN GODS	8
<i>Gods på aksel L=2440 630/830, Cambridge Snowflake 60, Metal on shaft, Giessgut auf Wellen, Metal sur arbres</i>	<i>10</i>
<i>Gods på aksel L=3340 830, Cambridge Snowflake 60, Metal on shaft, Giessgut auf Wellen, Metal sur arbres</i>	<i>12</i>
<i>Gods på aksel L=2440 950, Cambridge Snowflake 55, Metal on shaft, Giessgut auf Wellen, Metal sur arbres</i>	<i>14</i>
<i>Gods på aksel L=3940 950, Cambridge Snowflake 55, Metal on shaft, Giessgut auf Wellen, Metal sur arbres</i>	<i>16</i>
<i>Gods på aksel L= 2440 950, Cross Combi 55, Metal on shaft, Giessgut auf Wellen, Metal sur arbres</i>	<i>18</i>
<i>Gods på aksel L=3940 950, Cross Combi 55, Metal on shaft, Giessgut auf Wellen, Metal sur arbres</i>	<i>20</i>
<i>Midterlejesæt 830 060, mittelaufhängung, Middle linkage, suspension centrale</i>	<i>22</i>
<i>Nav, MONROE 060, nabe, hub, moyeu</i>	<i>24</i>
<i>Greenlinetromler på aksel 630, satz walzen für die achse, shaft roller set, rouler surrbre</i>	<i>26</i>
<i>Greenlinetromler, 630, walzen greenline, Roller greenline, rouler greenline</i>	<i>28</i>
<i>Hydraulik Vippecylinder 630, kippcylinder, tilting cylinder, verrin de basculement</i>	<i>30</i>
<i>Hydraulik Sammenklap 630, aus/zusammenklappen Zylinder, folding cylinder, verrin de repliage</i>	<i>32</i>
EKSTRAUDSTYR, OPTIONS, ZUSATZAUSRÜSTUNG, ACCESSOIRES EN OPTION	34
<i>Planke, 630, Cracker board, Cracker board, Cracker board</i>	<i>34</i>
<i>Planke, midt, Cracker board mittel, Cracker board central, Cracker board centrale</i>	<i>36</i>
<i>Planke, H, Cracker board rechts, Cracker board right, Cracker board droite</i>	<i>38</i>
<i>Planke, V, Cracker board links, Cracker board left, Cracker board gauche</i>	<i>40</i>
<i>Lameltand, crackerboard-zinken, crackerboard tine, dent crackerboard</i>	<i>42</i>
<i>Planke, greenline 630, Cracker board, greenline, Cracker board, greenline, Cracker board, greenline</i>	<i>44</i>
<i>Planke, midt, greenline 630 og 830, Cracker board, mittel, greenline, Cracker board, middle, greenline, Cracker board, milieu greenline</i>	<i>46</i>
<i>Planke, venstre, greenline 630, Cracker board, links, greenline, Cracker board, left, greenline, Cracker board, gauche, greenline</i>	<i>48</i>
<i>Planke, venstre, greenline 830, Cracker board, links, greenline, Cracker board, left, greenline, Cracker board, gauche, greenline</i>	<i>50</i>
<i>Planke, højre, greenline 630, Cracker board, rechts, greenline, Cracker board, right, greenline, Cracker board, droite, greenline</i>	<i>52</i>
<i>Planke, højre, greenline 830, Cracker board, rechts, greenline, Cracker board, right, greenline, Cracker board, droite, greenline</i>	<i>54</i>
<i>Lameltand, CB-Zinken, Cracker board tine, Dent, CB</i>	<i>56</i>
<i>Hydraulik T/ lamelplanke Greenline 630, hydraulik, hydraulic, hydraulique</i>	<i>58</i>
<i>Hydraulik T/ lamelplanke 630, hydraulik, hydraulic, hydraulique</i>	<i>60</i>
<i>Ophæng til såudstyr, standard</i>	<i>62</i>
<i>Ophæng til såudstyr, Greenline</i>	<i>64</i>
<i>Lys, light set, Beleuchtungsanlage, ensemble de phares</i>	<i>66</i>
<i>Træk, drawbar, zugöse, attelage</i>	<i>68</i>
<i>Sporløsner MINIMAX 630-830, track looser, spur löser, piste desserrage</i>	<i>69</i>
<i>Spormarkering MINIMAX 830, Vorauflaufmarkierung, Pre-emergence markers, Effaces traces</i>	<i>73</i>
<i>Stenkasse 100 L med beslag, Steinkiste, Stone box, Boite a pierres</i>	<i>75</i>
<i>Trykluftbremser, Druckluftbremse, Air-brakes, Frein Haute Pression</i>	<i>77</i>

RESERVEDELSLISTENS OPBYGNING, THE CONSTRUCTION OF THE SPAREPARTSLIST

<p>Reserve delstegningerne tager udgangspunkt i en MINIMAX 630. Ved de øvrige modeller er der udarbejdet en ekstra reservedelsliste hvor i forskellene som hovedsageligt mm. fremgår</p>	<p>The spare parts drawings have their point of origin in a MINIMAX 630. For the other models there is made an extra spare parts list, where the differences are shown.</p>	<p>Die Ersatzteilzeichnungen sind ursprünglich von der MINIMAX 630. Für die anderen Typen gibt es eine separate Ersatzteilliste, die Unterschiede anzeigt.</p>	<p>Les dessins des pièces détachées sont basés sur un MINIMAX 630. Pour les autres modèles une liste supplémentaire de pièces est établie où les différences sont montrées.</p>
<p>For deres sikkerhed samt for funktionsdygtigheden af deres maskine, bør der kun anvendes originale DALBO reservedele til deres maskine</p> <p>Når de bestiller reservedele bør de altid informere om:</p> <ul style="list-style-type: none"> • Reservedelsnummer • Maskinens typenummer • Antal styk af reservedelen 	<p>For your safety and for the functions of the mashing, you should only use original spare parts for m DALBO.</p> <p>When you order spare parts, you should always inform about:</p> <ul style="list-style-type: none"> • Spare part number • The mashing type number • Amount of spare parts pieces 	<p>Zu Ihrer Sicherheit und zur einwandfreien Funktion ihres Gerätes sollten sie unbedingt nur original DALBO Ersatzteile verwenden.</p> <p>Wenn sie Ersatzteile bestellen bitte folgendes beachten:</p> <ul style="list-style-type: none"> • Ersatzteil-Nummer • Geräte-Nummer und -typ • Anzahl der Ersatzteile 	<p>Pour votre sécurité et pour les fonctions du matériel, vous devez utiliser uniquement des pièces détachées d'origine DALBO.</p> <p>Lorsque vous commandez vos pièces détachées, vous devez toujours nous indiquer :</p> <ul style="list-style-type: none"> • Le numéro de la pièce • Le type de la machine • La quantité des pièces détachées.



MINIMAX 630, U-GODS

23902



MINIMAX 630, U-GODS

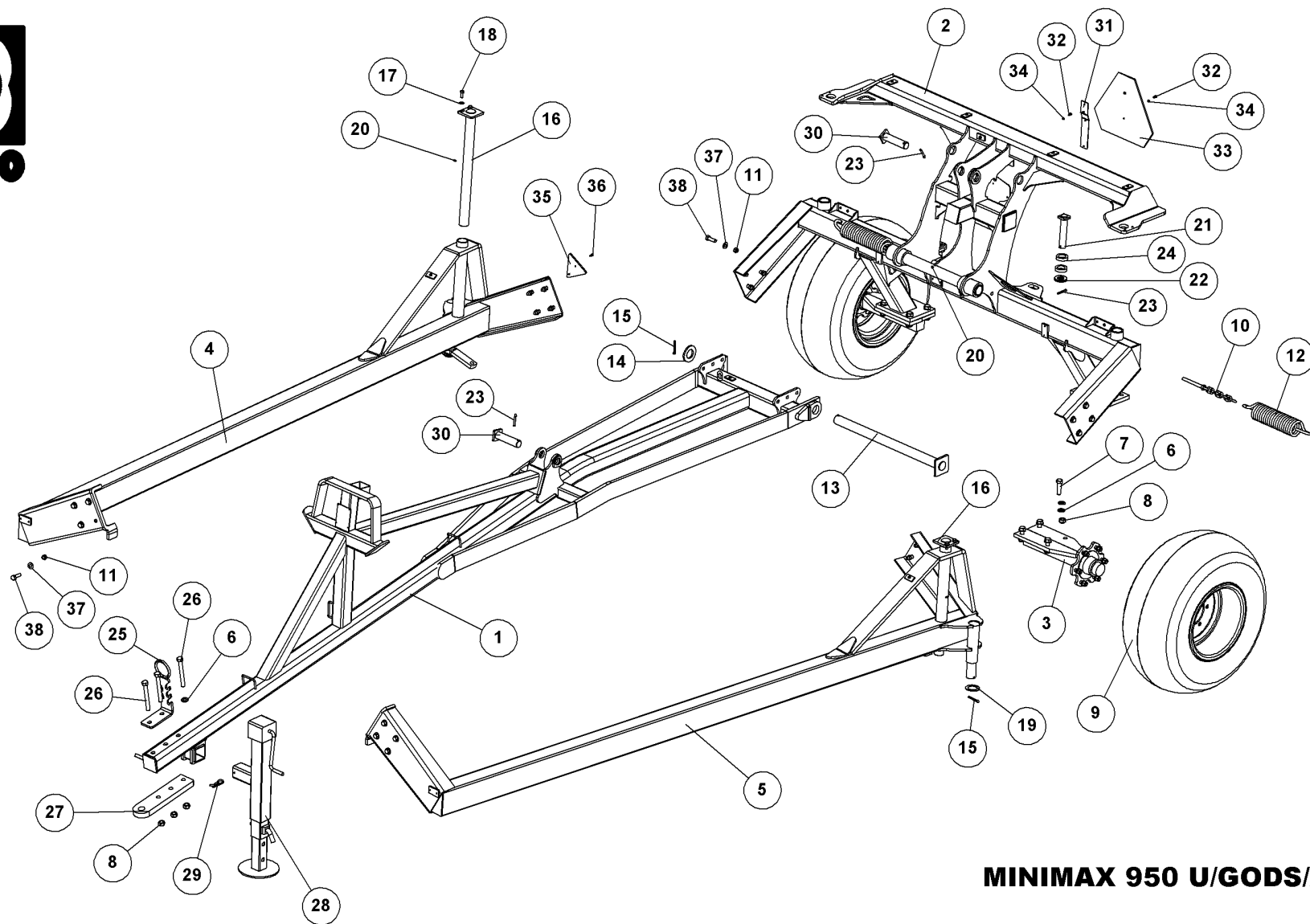
23902

Pos.	Qty.	Part nr.	Benævnelse	Bezeichnung	Description	Designation
1	1	23811	TRÆK, SV. 630 XL	ZUG	DRAWBAR	ATTELAGE
2	1	23830	MIDTERSEKTION, MINIMAX XL	MITTLERE SEKTION	MIDDLE SECTION	SECTION CENTRALE
3	1	23823	SIDERAMME, SV. 630, V	SEITENSEKTIONE	SIDE SEKTION	SECTION LATÉRALE
4	2	25220	NAV MED FLANGE	NABE	HUB	MOYEU
5	2	23294-1	NAGLE F Ø50X665(678) SPEC.T/SIDES.	BOLZEN	PIN	AXE
6	4	90669	SKIVE Ø13-Ø24-2.5	UNTERLEGSCHIEBE	WASHER	RONDELLE DE SERRAGE
7	4	92541	BOLT 12x30 SORT 12.9 (SÆTBOLT)	SCHRAUBE	SET SCREW	BOULON
8	8	92342	BOLT M20X70 MM 8.8 GALV.	SCHRAUBE	SCREW	BOULON
9	11	92052	MØTRIK M20, SELVLÅS, GALV, KV. 8.8	MUTTER SELBSTGESICHERT	SELF-LOCKING NUT	ÉCROU DE SÉCURITÉ
10	3	51349	SKIVE Ø51-Ø75-3 Giv	SCHEIBE	WASHER	RONDELLE
11	3	90684	SPLIT Ø8X60 MM	SPLINTE	SPLIT PIN	GOUPILLE
12	2	80880	NAGLE F Ø35X160	BOLZEN	PIN	AXE
13	4	90677	SPLIT 8X50 MM GALV.	SPLINT	SPLIT PIN	GOUPILLE
14	1	38506	NAGLE F Ø40X140 MM	BOLZEN	PIN	AXE
15	4	90659	SP.SKIVE M36 Ø66/37X5 GLV.	UNTERLEGSCHIEBE SCHWARZ	WASHER, BLACK	RONDELLE DE SERRAGE NOIRE
16	1	90567	STØTTEBEN 2500 KG M. UDVEKSLING	STÜTZFUSS	JACK	BÉQUILLE
17	1	23541	SLANGEHOLDER TIL MINIMAX	SCHLAUCHHALTER	HOSE CLAMP	SUPPORT DE TUYAU
18	3	92604	BOLT 20x170 8.8 GALV.	SCHRAUBE	SCREW	BOULON
19	2	12218	GEVINDSTANG MED KÆDE (L= 210)	REGULIERBARE STANGE	ADJUSTABLE BAR	RÉGLABLE SUPPORT
20	2	92031	MØTRIK M16, GALV, KV. 8.8	MUTTER	NUT	ÉCROU
21	4	38992	SKIVE Ø63-Ø40	SCHEIBE	WASHER	RONDELLE
22	24	92051	MØTRIK M16, SELVLÅS, GALV, KV. 8.8	MUTTER	NUT	ÉCROU
23	24	92317	BOLT 16X50 MM 8.8 GALV.	SCHRAUBE	SCREW	BOULON
24	2	90923	REFLEX RØD JUR 472 PLAST	REFLEX	REFLEX	REFLET
25	4	92401	GALOPSKRUE PZD, L/H 4.8 x 16	TAPTITE	TAPTITE	TAPTITE
26	1	37580	ADVARSSELSTREKANT BESLAG DALBO	BESCHLAG	MOUNTING PLATE	FIXATION
27	1	34213	ADVARSSELSREFLEKS - STOR	WARN DREIECK	WARNING TRIANGLE	ECRITEAU AVERTISSEUR
28	4	92248	SKRUE M6X16, PH TORX GALV, KV. 8.8	SCHRAUBE	SCREW	BOULON
29	24	90663	SKIVE Ø17/Ø35X2 MM	SCHEIBE	WASHER	RONDELLE
30	1	23822	SIDERAMME, SV. H 630	SEITENSEKTIONE	SIDE SEKTION	SECTION LATÉRALE
31	1	37363	NAGLE F Ø40X115 (143)	BOLZEN	PIN	AXE
32	2	90731	FJEDER 8X52.5X420 GALV, KP.	FEDER	SPRING	RESSORT
33	1	38211-1	NAGLE F Ø50 X 755 (783) - UBEHANDLET	BOLZEN	PIN	AXE
34	1	13281	TRÆKPLADE FOR MINIMAX	ZUGPLATTE	LINKAGE PLATE	PLANCHE D'ATTELAGE
35	1	39654	SKIVE FOR CYLINDER 80/40-350	SCHEIBE	WASHER	RONDELLE
36	4	92027	MØTRIK M6, GALV, KV. 8.8	MUTTER	NUT	ÉCROU
37	1	25259	HJUL KPL. 400/60-15.5 14 PLY	RAD	WHEEL	ROUE
38	1	23460	HJUL 11.5/80-15.3 - 10 PLY AW	RAD	WHEEL	ROUE
39	1	25251	HJUL KPL. 480/45-17 - 14 PLY TWIN	RAD	WHEEL	ROUE
40	1	33247	TOPSKIVE TIL CENTERNAGLE	SCHEIBE	WASHER	RONDELLE
41	3	90721	SMØRENIPPEL LIGE M8x1 MM	SCHMIERNIPPEL	GREASE NIPPLE	GRAISSEUR
42	12	33282	NAVMOØTRIK 10 FZG M18X1.5	MUTTER	NUT	ÉCROU
43	12	33283	FJEDERSKIVE FZB M18	SCHEIBE	WASHER	RONDELLE

830 MINIMAX U/GODS

23912

Pos.	Qty.	Part nr.	Benævnelse	Bezeichnung	Description	Designation
1	1	23821	TRÆK 830	ZUG	DRAWBAR	ATTELAGE
3	1	23813	SIDSEKTION 830 VENSTRE	MITTLERE SEKTION	MIDDLE SECTION	SECTION CENTRALE
30	1	23812	SIDSEKTION 830 HØJRE	SEITENSEKTION LINKS	SIDE SEKTION LEFT	SECTION LATÉRALE GAUCHE
32	2	90733	FJEDER	FEDER	SPRING	RESSORT



MINIMAX 950 U/GODS/AKSLER

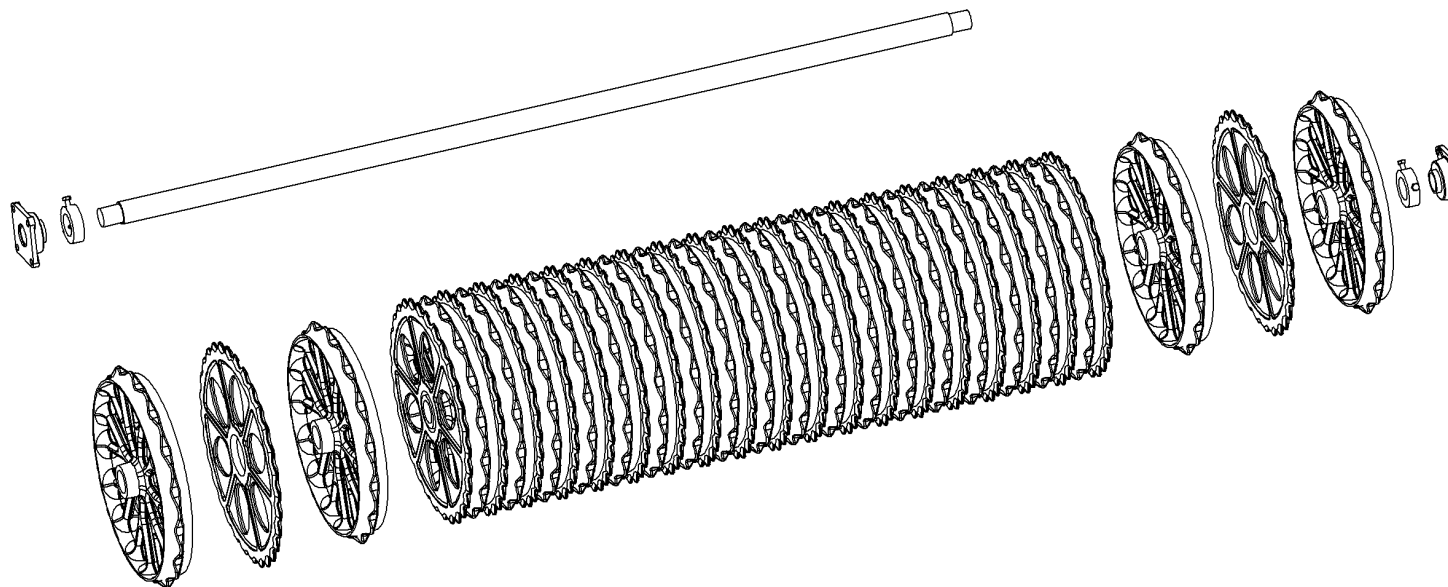
23749



MINIMAX 950 U/GODS/AKSLER

23749

Pos.	Qty.	Part nr.	Benævnelse	Bezeichnung	Description	Designation
1	1	23728	TRÆK, SV - 950XL	ZUG	DRAWBAR	ATTELAGE
2	1	23830	MIDTERSEKTION, MINIMAX XL	MITTLERE SEKTION	MIDDLE SECTION	SECTION CENTRALE
3	2	25220	NAV MED FLANGE	NABE	HUB	MOYEU
4	1	23722	SIDERAMME SV, H 950 XL	SEITENSEKTIONE	SIDE SEKTION	SECTION LATÉRALE
5	1	23724	SIDERAMME SV, V 950 XL	SEITENSEKTIONE	SIDE SEKTION	SECTION LATÉRALE
6	17	90671	SKIVE Ø21-Ø37-3	UNTERLEGSCHIEBE	WASHER	RONDELLE DE SERRAGE
7	8	92342	BOLT M20X70 MM 8.8 GALV.	SCHRAUBE	SCREW	BOULON
8	11	92052	MØTRIK M20, SELVLÅS, GALV. KV. 8.8	MUTTER SELBSTGESICHERT	SELF-LOCKING NUT	ÉCROU DE SÉCURITÉ
9	2	25259	HJUL KPL. 400/60-15.5 14 PLY	RAD	WHEEL	ROUE
10	2	12218	GEVINDSTANG MED KÆDE (L= 210)	REGULIERBARE STANGE	ADJUSTABLE BAR	RÉGLABLE SUPPORT
11	26	92051	MØTRIK M16, SELVLÅS, GALV. KV. 8.8	MUTTER	NUT	ÉCROU
12	2	90733	FJEDER 13X95 TÆTV X450 INDV T-ØJER GALV	FEDER	SPRING	RESSORT
13	1	38211-1	NAGLE F Ø50 X 755 (783) - UBEHANDLET	BOLZEN	PIN	AXE
14	1	90674	SKIVE Ø52-Ø92-8	UNTERLEGSCHIEBE	WASHER	RONDELLE DE SERRAGE
15	3	90684	SPLIT Ø8X60 MM	SPLINTE	SPLIT PIN	GOUPILLE
16	2	23294-1	NAGLE F Ø50X665(678) SPEC.T/SIDES.	BOLZEN	PIN	AXE
17	4	90669	SKIVE Ø13-Ø24-2,5	UNTERLEGSCHIEBE	WASHER	RONDELLE DE SERRAGE
18	4	92541	BOLT 12x30 SORT 12.9 (SÆTBOLT)	SCHRAUBE	SET SCREW	BOULON
19	2	51349	SKIVE Ø51-Ø75-3 Glv	SCHIEBE	WASHER	RONDELLE
20	3	75889	SMØRENIPPEL M6X1 K	SCHMIERNIPPEL	GREASE NIPPLE	GRAISSEUR
21	2	80880	NAGLE F Ø35X160	BOLZEN	PIN	AXE
22	4	90659	SP. SKIVE M36 Ø66/37X5 GLV.	UNTERLEGSCHIEBE SCHWARZ	WASHER, BLACK	RONDELLE DE SERRAGE NOIRE
23	4	90677	SPLIT 8X50 MM GALV.	SPLINT	SPLIT PIN	GOUPILLE
24	4	38992	SKIVE Ø63-Ø40	SCHIEBE	WASHER	RONDELLE
25	1	23541	SLANGEHOLDER TIL MINIMAX	SCHLAUCHHALTER	HOSE CLAMP	SUPPORT DE TUYAU
26	3	92604	BOLT 20x170 8.8 GALV.	SCHRAUBE	SCREW	BOULON
27	1	13281	TRÆKPLADE FOR MINIMAX	ZUGPLATTE	LINKAGE PLATE	PLANCHE D'ATTELAGE
28	1	23515	STØTTEBEN MINIMAX 830 2008	STÜTZFUSS	JACK	BÉQUILLE
29	1	90676	HÅRNÅL Ø7 X 165	SPLINT	HAIRPIN	GOUPILLE
30	2	38506	NAGLE F Ø40X140 MM	BOLZEN	PIN	AXE
31	1	37580	ADVARSELSTREKANT BESLAG DALBO	BESCHLAG	MOUNTING PLATE	FIXATION
32	4	92248	SKRUE M6X16, PH TORX GALV. KV. 8.8	SCHRAUBE	SCREW	BOULON
33	1	34213	ADVARSELSREFLEKS - STOR	WARN DREIECK	WARNING TRIANGLE	ECRITEAU AVERTISSEUR
34	4	92027	MØTRIK M6, GALV. KV. 8.8	MUTTER	NUT	ÉCROU
35	2	90923	REFLEX RØD JUR 472 PLAST	REFLEX	REFLEX	REFLET
36	4	92401	GALOPSKRUE PZD. L/H 4.8 x 16	TAPTITE	TAPTITE	TAPTITE
37	24	90663	SKIVE Ø17/Ø35X2 MM	SCHIEBE	WASHER	RONDELLE
38	24	92317	BOLT 16X50 MM 8.8 GALV.	SCHRAUBE	SCREW	BOULON



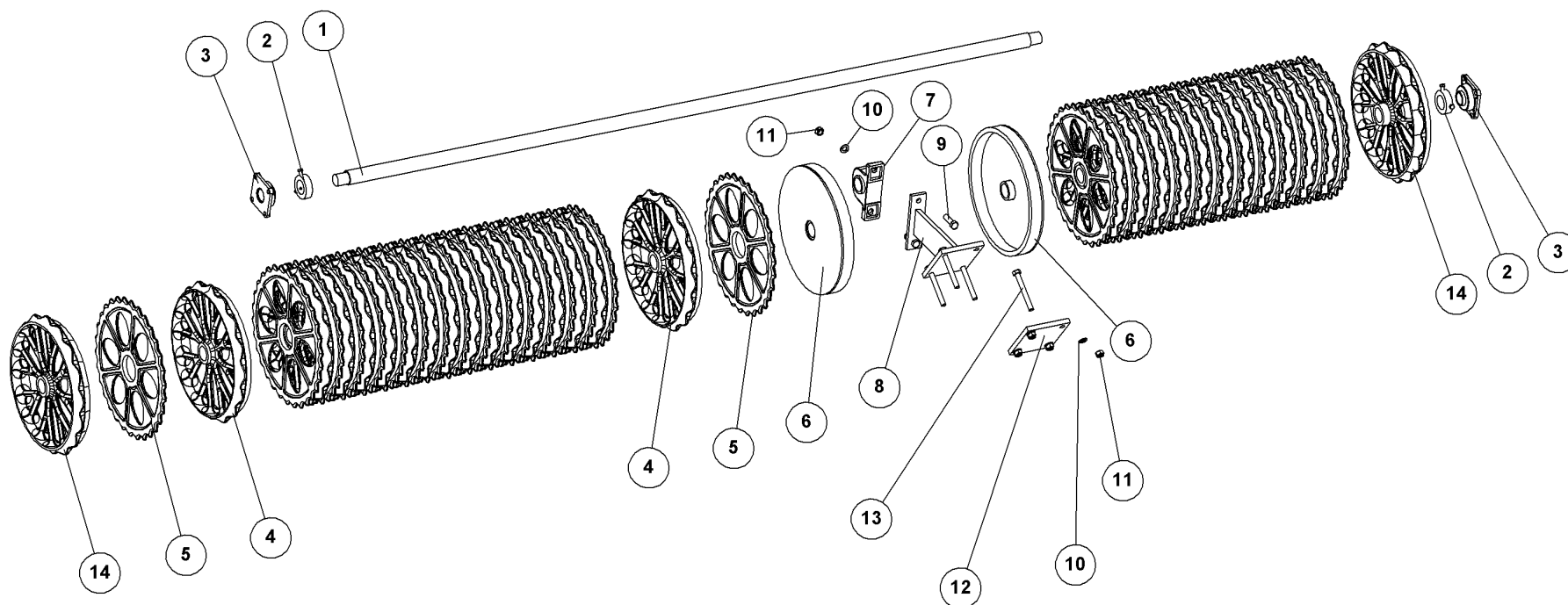
**GODS PÅ AKSEL 630X60 L=2440
CAMBRIDGE SNOWFLAKE**

SATZ GIESSGUT FÜR DIE WELLEN
METAL SET FOR AXLE
MÉTAL SUR ARBRES

37218-7

**GODS PÅ AKSEL 630X60 L=2440****CAMBRIDGE SNOWFLAKE****37218-7**SATZ GIESSGUT FÜR DIE WELLEN
METAL SET FOR AXLE
MÉTAL SUR ARBRES

Pos.	Qty.	Part nr.	Benævnelse	Bezeichnung	Description	Designation
1	1	23385	AKSEL Ø60X2440 CRM	ACHSE	SHAFT	ARBRE
2	2	12334	STOPRING Ø 60 KPL.	ANSCHLAGRING	STOP BUSHING	BAGUE D'ARRÊT
3	2	12437	FLANGELEJE Ø50 UCF 210 50 MFTRL	KOMPLETTES Y-LAGER	COMPLETE Y-BEARING	PALIER-Y COMPLET
4	22	15884	Ø60 CM GLAT RING - SNOWFLAKE	GLATTER RING	SMOOTH RING	ANNEAU LISSE
5	21	15885	Ø60 CM TAKKET RING - SNOWFLAKE	GEZAHNTER RING - ATG	NOTCHED RING	ANNEAU CRÉNELÉ



GODS PÅ AKSEL 830X60 L=3340
CAMBRIDGE SNOWFLAKE

SATZ GIESSGUT FÜR DIE WELLEN
METAL SET FOR AXLE
MÉTAL SUR ARBRES

23894-7



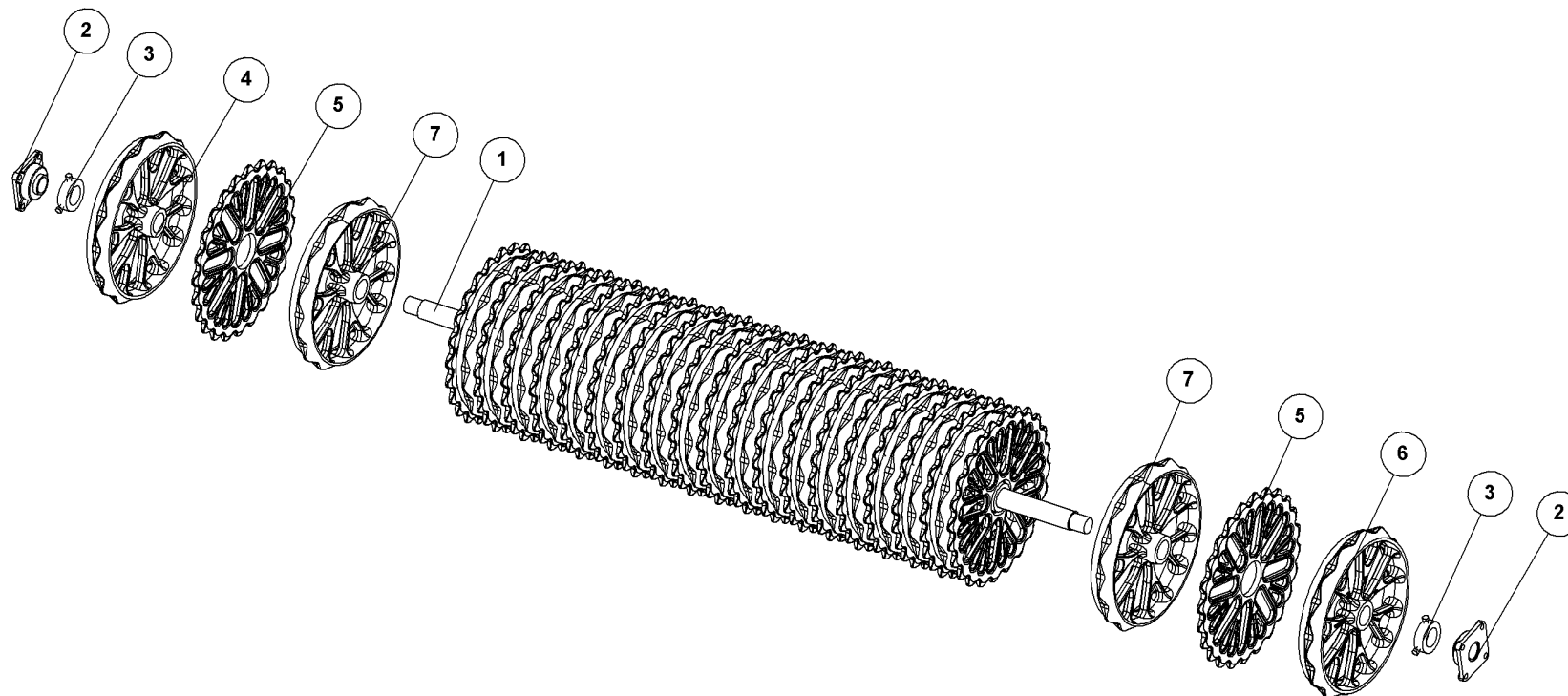
GODS PÅ AKSEL 830X60 L=3340

CAMBRIDGE SNOWFLAKE

23894-7

SATZ GIESSGUT FÜR DIE WELLEN
METAL SET FOR AXLE
MÉTAL SUR ARBRES

Pos.	Qty.	Part nr.	Benævnelse	Bezeichnung	Description	Designation
1	1	23379	AKSEL Ø60X3340	ACHSE	SHAFT	ARBRE
2	2	12334	STOPRING Ø 60 KPL.	ANSCHLAGRING	STOP BUSHING	BAGUE D'ARRÊT
3	2	12437	FLANGELEJE Ø50 UCF 210 50 MFTRL	KOMPLETTES Y-LAGER	COMPLETE Y-BEARING	PALIER-Y COMPLET
4	27	15884	Ø60 CM GLAT RING - SNOWFLAKE	GLATTER RING	SMOOTH RING	ANNEAU LISSE
5	29	15885	Ø60 CM TAKKET RING - SNOWFLAKE	GEZAHNTER RING - ATG	NOTCHED RING	ANNEAU CRÉNELÉ
6	2	25304	RING FOR MIDTERLEJE KPL. Ø60 MM	WALZE	ROLLER	ROULEAU
7	1	53291	KOMPLET STÅLEJE Ø60 MM	KOMPLETTES STEH LAGER	COMPLETE STEEL BEARING	PALIER COMPLET
8	1	23825	STØTTE FOR MIDTERLEJE	STÜTZE	SUPPORT	FIXATION
9	2	92342	BOLT M20X70 MM 8.8 GALV.	SCHRAUBE	SCREW	BOULON
10	6	90671	SKIVE Ø21-Ø37-3	UNTERLEGSCHIEBE	WASHER	RONDELLE DE SERRAGE
11	6	92052	MØTRIK M20, SELVLÅS, GALV, KV. 8.8	MUTTER SELBSTGESICHERT	SELF-LOCKING NUT	ÉCROU DE SÉCURITÉ
12	1	37986	FLANGEPLADE TIL STØTTELEJE	FLANSCHEN	FLANGE	AILE
13	4	92604	BOLT 20x170 8.8 GALV.	SCHRAUBE	SCREW	BOULON
14	2	15887	60 CM GLAT ENDERING - SNOWFLAKE	GLATTER ENDRING	SMOOTH ENDRING	ANNEAU FIN LISSE



**GODS PÅ AKSEL 950X55 L=2440
CAMBRIDGE SNOWFLAKE**

SATZ GIESSGUT FÜR DIE WELLEN
METAL SET FOR AXLE
MÉTAL SUR ARBRES

23733-7



GODS PÅ AKSEL 950X55 L=2440

CAMBRIDGE SNOWFLAKE

23733-7

SATZ GIESSGUT FÜR DIE WELLEN
METAL SET FOR AXLE
MÉTAL SUR ARBRES

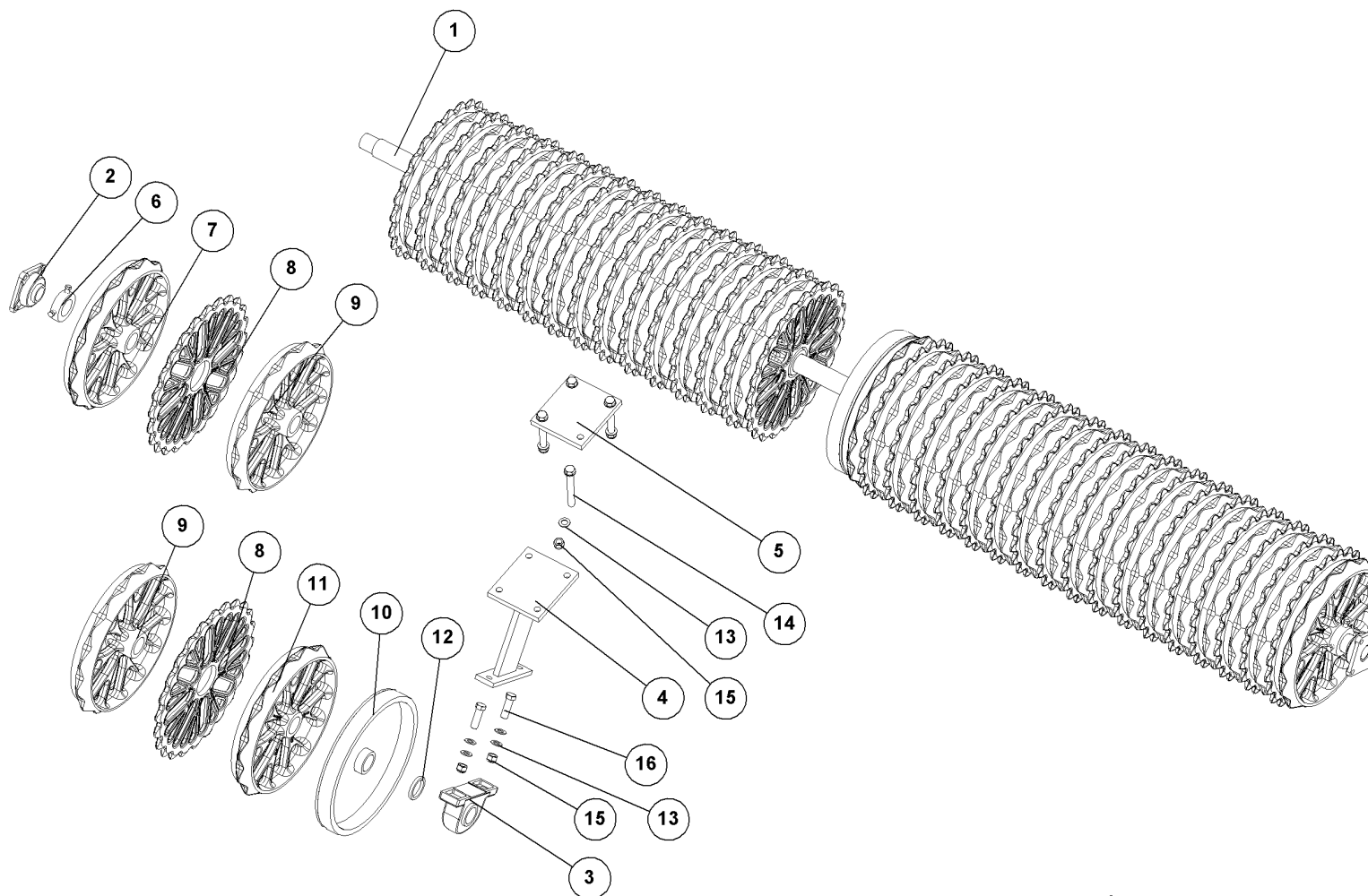
Pos.	Qty.	Part nr.	Benævnelse	Bezeichnung	Description	Designation
1	1	23385	AKSEL Ø60X2440 CRM	ACHSE	SHAFT	ARBRE
2	2	12437	FLANGELEJE Ø50 UCF 210 50 MFTRL	KOMPLETTES Y-LAGER	COMPLETE Y-BEARING	PALIER-Y COMPLET
3	2	12334	STOPRING Ø 60 KPL.	ANSCHLAGRING	STOP BUSHING	BAGUE D'ARRÊT
4	1	15787	55 CM GLAT ENDERING - SNOWFLAKE	GLATTER ENDRING	SMOOTH ENDRING	ANNEAU FIN LISSE
5	21	15785	Ø55 CM TAKKET RING - SNOWFLAKE	GEZAHNTER RING - ATG	NOTCHED RING	ANNEAU DENTÉ -
6	1	15788	55 CM GLAT ENDERING AFDREJET - SNOWFLAKE	GLATTER ENDRING	SMOOTH ENDRING	ANNEAU FIN LISSE
7	20	15784	55 CM GLAT RING - SNOWFLAKE	SATZ RINGE FÜR DIE ACHSE	SHAFT RING SET	ANNEAUX SUR ARBRE

GODS PÅ AKSEL 950X50 L=2440

CAMBRIDGE SNOWFLAKE

23746-7

Pos.	Qty.	Part nr.	Benævnelse	Bezeichnung	Description	Designation
4	1	15187	50 CM GLAT ENDERING - SNOWFLAKE	GLATTER ENDRING	SMOOTH ENDRING	ANNEAU FIN LISSE
5	21	15185	50 CM TAKKET RING - SNOWFLAKE	GEZAHNTER RING	NOTCHED RING	ANNEAU DENTE
6	1	15188	50 CM GLAT ENDERING AFDREJET - SNOWFLAKE	GLATTER ENDRING	SMOOTH ENDRING	ANNEAU FIN LISSE
7	20	15184	50 CM GLAT RING - SNOWFLAKE	GLATTER RING	SMOOTH RING	ANNEAU SUR ARBRE



**GODS PÅ AKSEL 950X55 L=3940
CAMBRIDGE SNOWFLAKE**

SATZ GIESSGUT FÜR DIE WELLEN
METAL SET FOR AXLE
MÉTAL SUR ARBRES

23742-7



GODS PÅ AKSEL 950X55 L=3940

CAMBRIDGE SNOWFLAKE

23742-7

SATZ GIESSGUT FÜR DIE WELLEN
METAL SET FOR AXLE
MÉTAL SUR ARBRES

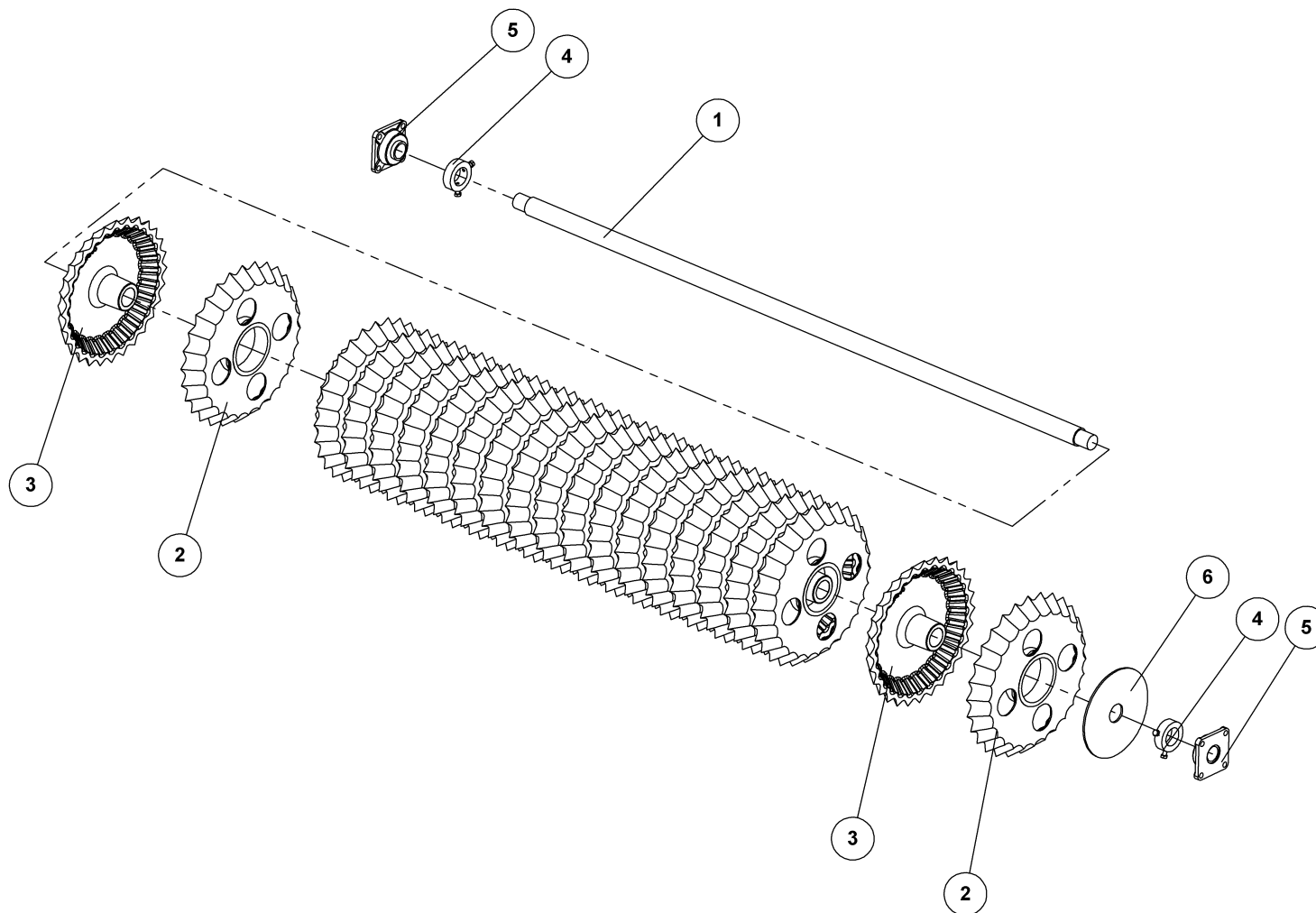
Pos.	Qty.	Part nr.	Benævnelse	Bezeichnung	Description	Designation
1	1	25779	AKSEL Ø60 L= 3940CRMO4V	WELLE	SHAFT	ARBRE
2	2	12437	FLANGELEJE Ø50 UCF 210 50 MFTRL	KOMPLETTES Y-LAGER	COMPLETE Y-BEARING	PALIER-Y COMPLET
3	1	53291	KOMPLET STÅLEJE Ø60 MM	KOMPLETTES STEH LAGER	COMPLETE STEEL BEARING	PALIER COMPLET
4	1	23825	STØTTE FOR MIDTERLEJE	STÜTZE	SUPPORT	FIXATION
5	1	37986	FLANGEPLADE TIL STØTTELEJE	FLANSCHEN	FLANGE	AILE
6	2	12334	STOPRING Ø 60 KPL.	ANSCHLAGRING	STOP BUSHING	BAGUE D'ARRÊT
7	2	15787	55 CM GLAT ENDERING - SNOWFLAKE	GLATTER ENDRING	SMOOTH ENDRING	ANNEAU FIN LISSE
8	34	15785	Ø55 CM TAKKET RING - SNOWFLAKE	GEZAHNTER RING - ATG	NOTCHED RING	ANNEAU DENTÉ -
9	32	15784	55 CM GLAT RING - SNOWFLAKE	SATZ RINGE FÜR DIE ACHSE	SHAFT RING SET	ANNEAUX SUR ARBRE
10	2	33546	RING KPL. FOR MIDTERLEJE Ø55 MM	SCHEIBE	DISC. SMOOTH	RONDELLE
11	2	15788	55 CM GLAT ENDERING AFDREJET - SNOWFLAKE	GLATTER ENDRING	SMOOTH ENDRING	ANNEAU FIN LISSE
12	2	93130001090L90LX	EMNERØR 80X63	ABSTANDSSTÜCK	SPACER	ENTRETOISE
13	12	90671	SKIVE Ø21-Ø37-3	UNTERLEGSSCHEIBE	WASHER	RONDELLE DE SERRAGE
14	4	92604	BOLT 20x170 8.8 GALV.	SCHRAUBE	SCREW	BOULON
15	6	92052	MØTRIK M20. SELVLÅS. GALV. KV. 8.8	MUTTER SELBSTGESICHERT	SELF-LOCKING NUT	ÉCROU DE SÉCURITÉ
16	2	92342	BOLT M20X70 MM 8.8 GALV.	SCHRAUBE	SCREW	BOULON

GODS PÅ AKSEL 950X50 L=3940

CAMBRIDGE SNOWFLAKE

23748-7

Pos.	Qty.	Part nr.	Benævnelse	Bezeichnung	Description	Designation
7	2	15187	50 CM GLAT ENDERING - SNOWFLAKE	GLATTER ENDRING	SMOOTH ENDRING	ANNEAU FIN LISSE
8	34	15185	50 CM TAKKET RING - SNOWFLAKE	GEZAHNTER RING	NOTCHED RING	ANNEAU DENTE
9	32	15184	50 CM GLAT RING - SNOWFLAKE	GLATTER RING	SMOOTH RING	ANNEAU SUR ARBRE
10	2	33549	RING KPL. FOR MIDTERLEJE Ø50 MM	SCHEIBE	DISC. SMOOTH	RONDELLE
11	2	15188	50 CM GLAT ENDERING AFDREJET - SNOWFLAKE	GLATTER ENDRING	SMOOTH ENDRING	ANNEAU FIN LISSE



**GODS PÅ AKSEL 630X55 L=2440
CROSS COMBI**

23571



GODS PÅ AKSEL 630X55 L=2440

CROSS COMBI

23571

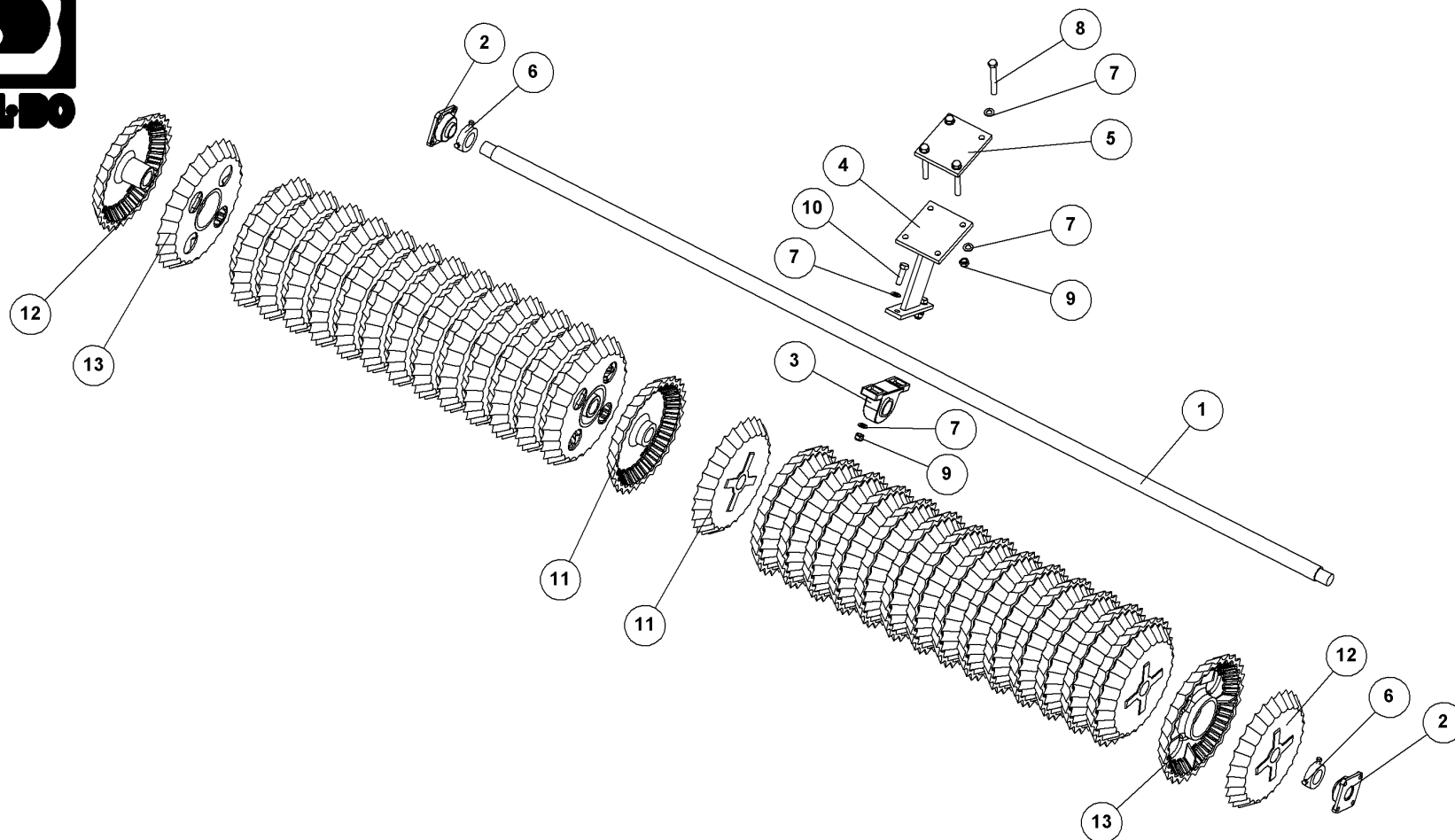
Pos.	Qty.	Part nr.	Benævnelse	Bezeichnung	Description	Designation
1	1	23385	AKSEL Ø60X2440 CRM	ACHSE	SHAFT	ARBRE
2	19	18161	CROSS-COMBI Ø550 MM	CROSS-COMBI RING	CROSS-COMBI RING	ANNEAU CROSS-COMBI
3	19	18160	CROSS-COMBI Ø500 MM	CROSS-COMBI RING	CROSS-COMBI RING	ANNEAU CROSS-COMBI
4	2	12334	STOPRING Ø 60 KPL.	ANSCHLAGRING	STOP BUSHING	BAGUE D'ARRÊT
5	2	12437	FLANGELEJE Ø50 UCF 210 50 MFTRL	KOMPLETTES Y-LAGER	COMPLETE Y-BEARING	PALIER-Y COMPLET
6	1	56480	SKIVE TIL CROSSKILL	SCHEIBE DES CROSSKILL	WASHER, CROSSKILL	RONDELLE POUR CROSSKILL

GODS PÅ AKSEL 630X50 L=2440

CROSS COMBI

23560

Pos.	Qty.	Part nr.	Benævnelse	Bezeichnung	Description	Designation
2	19	18061	CROSS-COMBI Ø500 MM	CROSS-COMBI RING	CROSS-COMBI RING	ANNEAU CROSS-COMBI
3	19	18060	CROSS-COMBI Ø450 MM	CROSS-COMBI RING	CROSS-COMBI RING	ANNEAU CROSS-COMBI



GODS PÅ AKSEL 950X55 L=3940
CROSS COMBI

SATZ GIESSGUT FÜR DIE WELLEN
METAL SET FOR AXLE
MÉTAL SUR ARBRES

22743



GODS PÅ AKSEL 950X55 L=3940

CROSS COMBI

22743

SATZ GIESSGUT FÜR DIE WELLEN
METAL SET FOR AXLE
MÉTAL SUR ARBRES

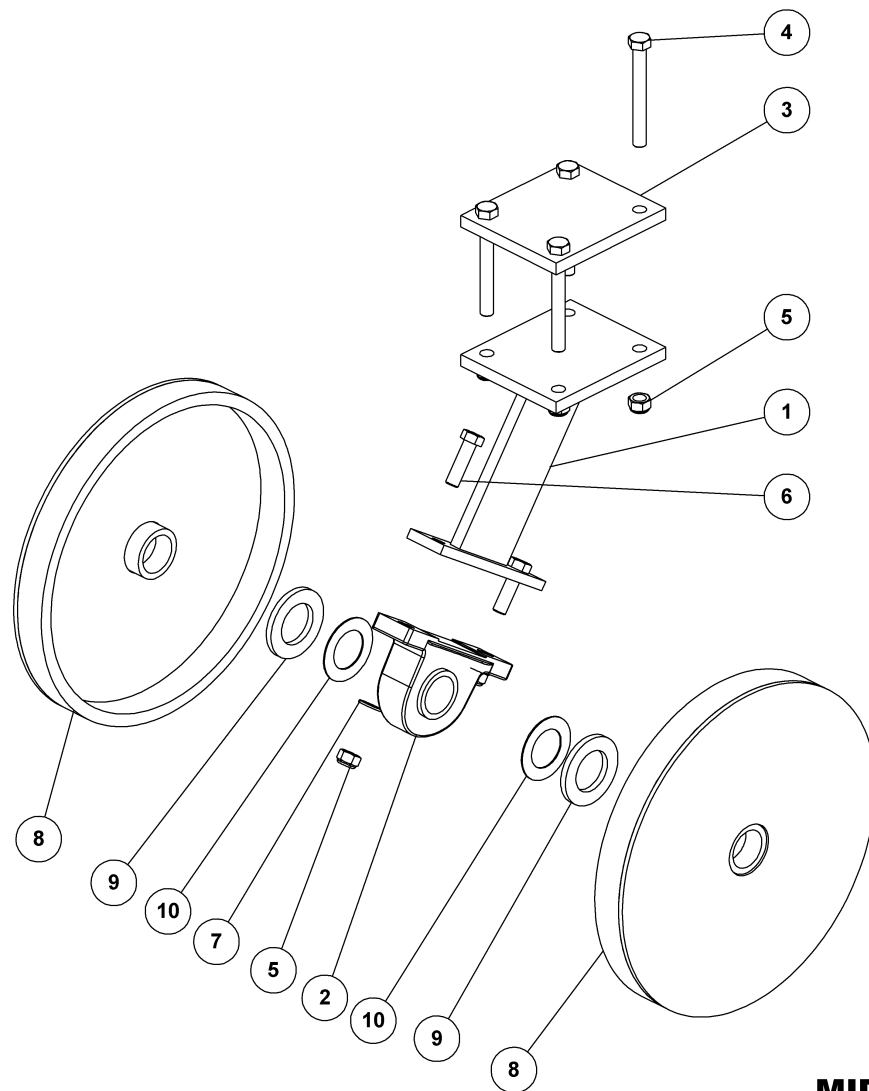
Pos.	Qty.	Part nr.	Benævnelse	Bezeichnung	Description	Designation
1	1	25779	AKSEL Ø60 L= 3940CRMO4V	WELLE	SHAFT	ARBRE
2	2	12437	FLANGELEJE Ø50 UCF 210 50 MFTRL	KOMPLETTES Y-LAGER	COMPLETE Y-BEARING	PALIER-Y COMPLET
3	1	53291	KOMPLET STÅLEJE Ø60 MM	KOMPLETTES STEH LAGER	COMPLETE STEEL BEARING	PALIER COMPLET
4	1	23825	STØTTE FOR MIDTERLEJE	STÜTZE	SUPPORT	FIXATION
5	1	37986	FLANGEPLADE TIL STØTTELEJE	FLANSCHEN	FLANGE	AILE
6	2	12334	STOPRING Ø 60 KPL.	ANSCHLAGRING	STOP BUSHING	BAGUE D'ARRÊT
7	12	90671	SKIVE Ø21-Ø37-3	UNTERLEGSCHIEBE	WASHER	RONDELLE DE SERRAGE
8	4	92604	BOLT 20x170 8.8 GALV.	SCHRAUBE	SCREW	BOULON
9	6	92052	MØTRIK M20. SELVLÅS. GALV. KV. 8.8	MUTTER SELBSTGESICHERT	SELF-LOCKING NUT	ÉCROU DE SÉCURITÉ
10	2	92342	BOLT M20X70 MM 8.8 GALV.	SCHRAUBE	SCREW	BOULON
11	2	18159	CROSS-COMBI Ø500 MM - AFDREJET 60 MM	CROSS-COMBI RING	CROSS-COMBI RING	ANNEAU CROSS-COMBI
12	29	18160	CROSS-COMBI Ø500 MM	CROSS-COMBI RING	CROSS-COMBI RING	ANNEAU CROSS-COMBI
13	29	18161	CROSS-COMBI Ø550 MM	CROSS-COMBI RING	CROSS-COMBI RING	ANNEAU CROSS-COMBI

GODS PÅ AKSEL 950X50 L=3940

CROSS COMBI

22747

Pos.	Qty.	Part nr.	Benævnelse	Bezeichnung	Description	Designation
11	2	18059	CROSS-COMBI Ø450 MM – AFDREJET 60 MM	CROSS-COMBI RING	CROSS-COMBI RING	ANNEAU CROSS-COMBI
12	29	18060	CROSS-COMBI Ø450 MM	CROSS-COMBI RING	CROSS-COMBI RING	ANNEAU CROSS-COMBI
13	29	18061	CROSS-COMBI Ø500 MM	CROSS-COMBI RING	CROSS-COMBI RING	ANNEAU CROSS-COMBI



MIDTERLEJESÆT, MINMAX, Ø60

MITTELAUFHÄNGUNG
MIDDLE LINKAGE
SUSPENSION CENTRALE

23824



MIDTERLEJESÆT, MINMAX, Ø60

23824

MITTELAUFHÄNGUNG
MIDDLE LINKAGE
SUSPENSION CENTRALE

Pos.	Qty.	Part nr.	Benævnelse	Bezeichnung	Description	Designation
1	1	23825	STØTTE FOR MIDTERLEJE	STÜTZE	SUPPORT	FIXATION
2	1	53291	KOMPLET STÅLEJE Ø60 MM	KOMPLETTES STEH LAGER	COMPLETE STEEL BEARING	PALIER COMPLET
3	1	37986	FLANGEPLADE TIL STØTTELEJE	FLANSCHEN	FLANGE	AILE
4	4	92604	BOLT 20x170 8.8 GALV.	SCHRAUBE	SCREW	BOULON
5	6	92052	MØTRIK M 20 SELVLÅS. GALV. 8	MUTTER SELBSTGESICHERT	SELF-LOCKING NUT	ÉCROU DE SÉCURITÉ
6	2	92342	BOLT 20x70 8.8 GALV.	SCHRAUBE	SCREW	BOULON
7	2	90671	SKIVE Ø21-Ø37-3	UNTERLEGSCHIEBE	WASHER	RONDELLE DE SERRAGE
8	2	33543	RING FOR MIDTERLEJE KPL. Ø60 MM	WALZE	ROLLER	ROULEAU
9	2	90673	SKIVE Ø66-Ø110-10	UNTERLEGSCHIEBE	WASHER	RONDELLE DE SERRAGE
10	2	90667	SKIVE Ø62-Ø101-2	SCHIEBE	WASHER	RONDELLE

MIDTERLEJESÆT 950 055

SNOWFLAKE

23826

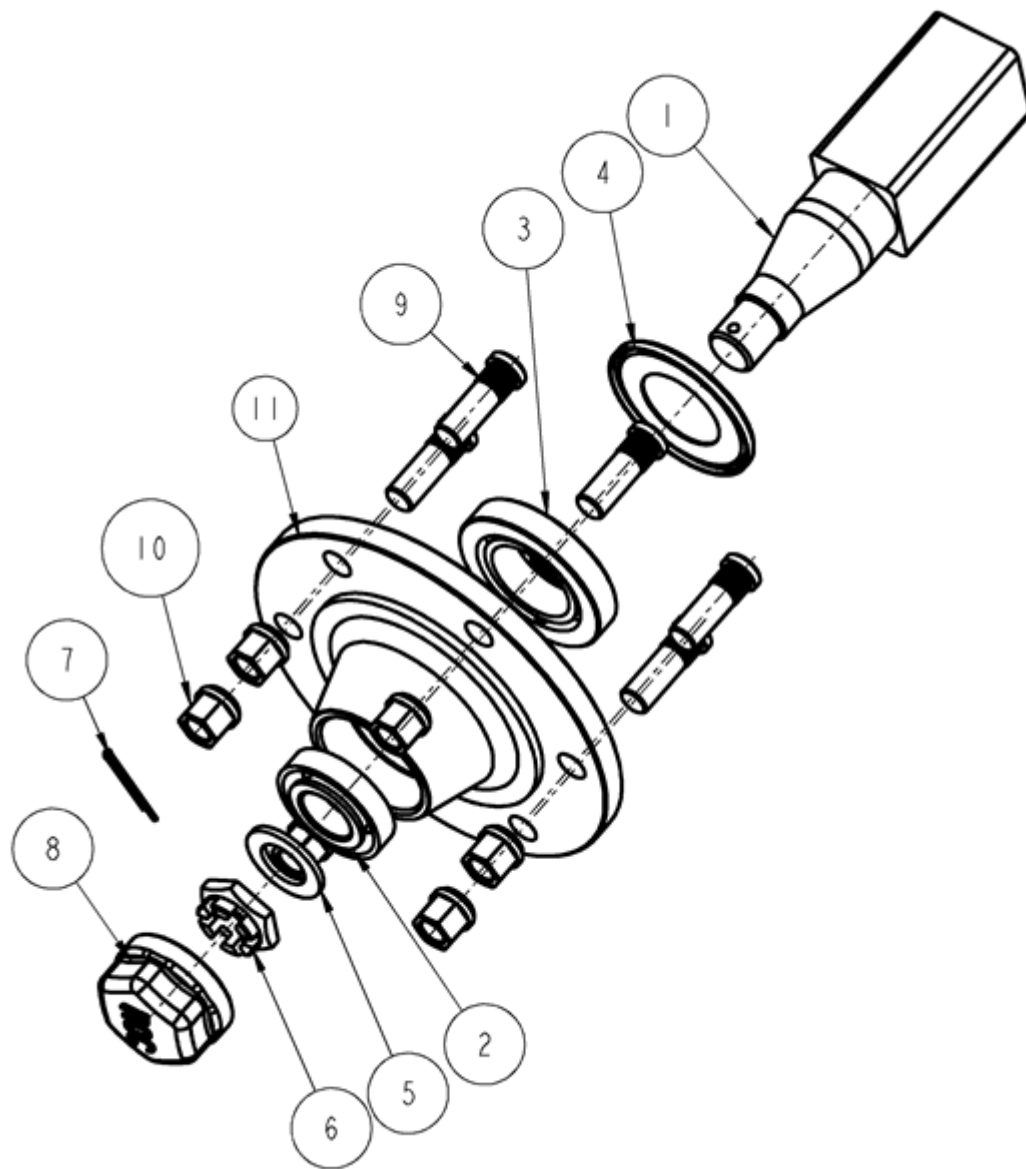
Pos.	Qty.	Part nr.	Benævnelse	Bezeichnung	Description	Designation
8	2	33546	RING FOR MIDTERLEJE KPL. 055 MM	WALZE	ROLLER	ROULEAU

MIDTERLEJESÆT 950 050

SNOWFLAKE

23977

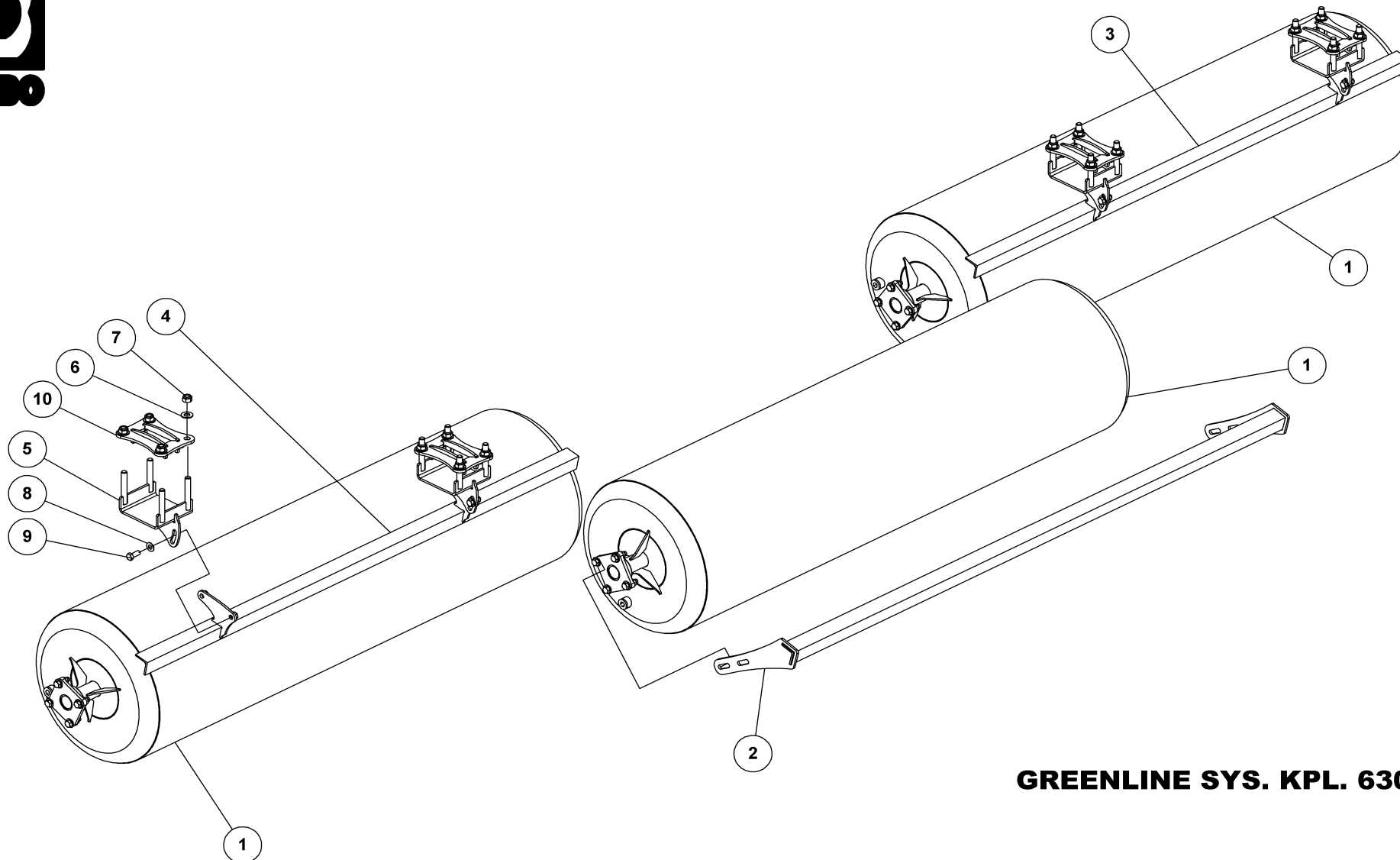
Pos.	Qty.	Part nr.	Benævnelse	Bezeichnung	Description	Designation
8	2	33549	RING FOR MIDTERLEJE KPL. 050 MM	WALZE	ROLLER	ROULEAU



33207

Nav MONROE 060, nabe, hub, moyeu

Pos.	Qty.	Part nr.	Benævnelse	Bezeichnung	Description	Designation
1	1	33210	AKSEL	WELLE	SHAFT	ARBRE
2	1	12849	LEJE 30207	LAGER	BEARING	FIXATION
3	1	12863	LEJE 30211	LAGER	BEARING	FIXATION
4	1	33211	TÆTNINGSRING	DICHTUNGSRING	SEAL	BAGUE D'ÉTANCHEITE
5	1	33212	SKIVE 31X52X4	SCHEIBE	WASHER	RONDELLE DE SERRAGE
6	1	33213	KRONEMØTRIK	ACHSENMUTTER	SHAFT NUT	ECROU D'ARBRE
7	1	33214	SPLIT	SPLINTE	SPLIT PIN	GOUPILLE
8	1	33215	NAVKAPSEL	NABEKAPSEL	HUB CAP	BOITE DE MOYEU
9	6	23452	NAVBOLT M18X1,5 – 40/54	SCHRAUBE	SCREW	BOULON
10	6	23453	NAVØTRIK M18	MUTTER	NUT	ECROU



GREENLINE SYS. KPL. 630

BEHÄLTER
RESERVOIR
RÉSERVOIR

23904



GREENLINE SYS. KPL. 630

23904

BEHÄLTER
RESERVOIR
RÉSERVOIR

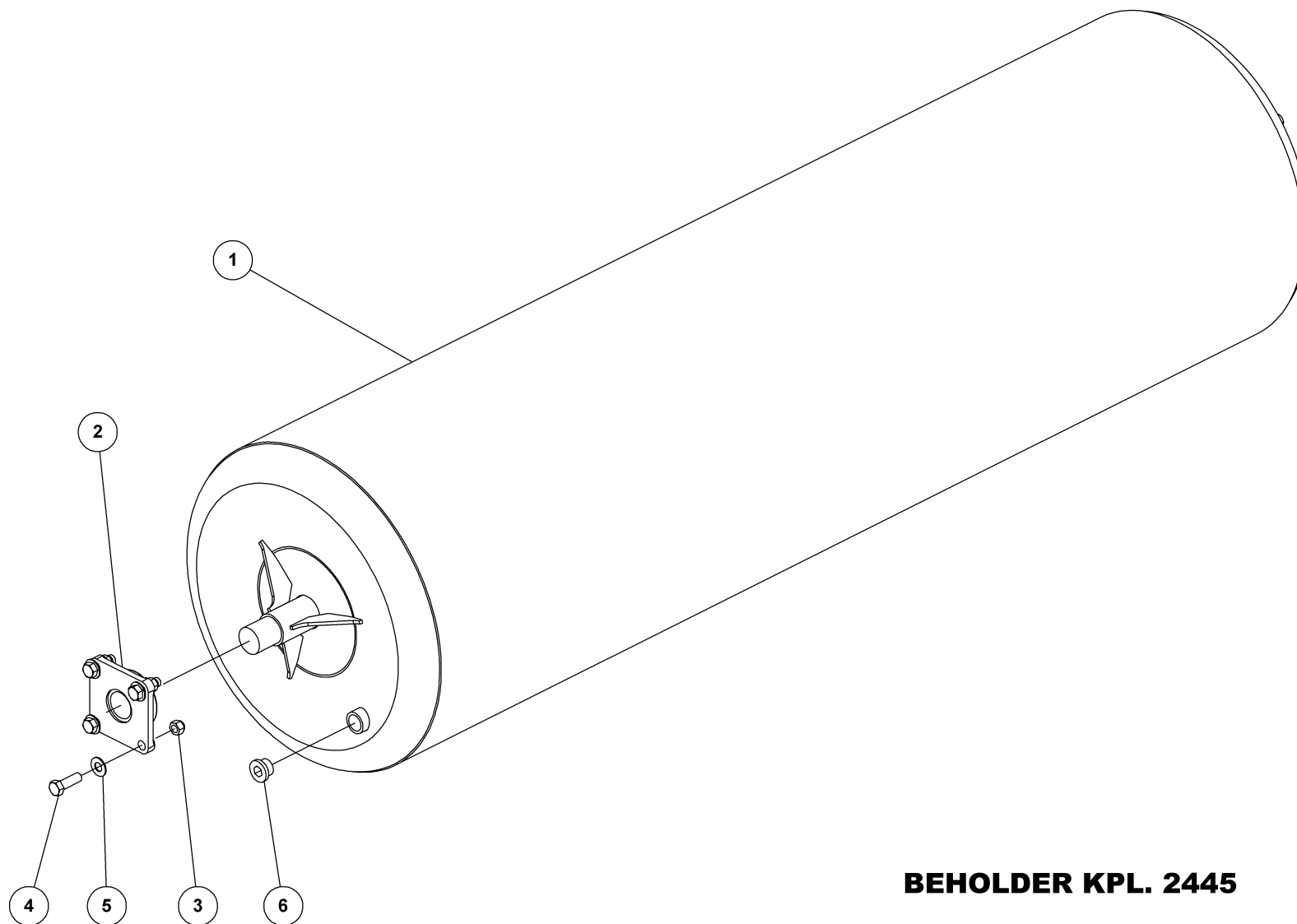
Pos.	Qty.	Part nr.	Benævnelse	Bezeichnung	Description	Designation
1	3	23845	BEHOLDER KPL. 2445	BEHÄLTER	RESERVOIR	RÉSERVOIR
2	1	23850	AFSKRABER, MIDT, SV	ABSTREIFER-BALKEN	SCRAPER GANG	BARRE DU SYSTÈME DE RACLAGE
3	1	23873	AFSKRABER, SV. SIDE, 630, H	ABSTREIFER HINTEN RECHTS	SCRAPER, RIGHT REAR	SYSTÈME DE RACLAGE DERRIÈRE DROITE
4	1	23874	AFSKRABER, SV. SIDE, 630, V	ABSTREIFER HINTEN LINKS	SCRAPER, LEFT REAR	SYSTÈME DE RACLAGE DERRIÈRE GAUCHE
5	4	23854	U-BESLAG, SV	AUFHÄNGUNG	LINKAGE	SUSPENSION
6	16	90664	SPÆND. SKIVE Ø42 X Ø21 X 3	UNTERLEGSCHIBE	SEALING WASHER	RONDELLE DE SERRAGE
7	16	92052	MØTRIK M 20 SELVLÅS. GALV. 8	MUTTER SELBSTGESICHERT	SELF-LOCKING NUT	ÉCROU DE SÉCURITÉ
8	8	90663	SKIVE Ø17-Ø35-2	SCHEIBE	WASHER	RONDELLE
9	8	92316	BOLT 16x40 8.8 GALV. (SÆTBOLT)	SCHRAUBE	SET SCREW	BOULON
10	4	23932	SPÆNDPLADE, SV	BESCHLAG	MOUNTING PLATE	FIXATION

GREENLINE SYS. KPL. 830

23914

BEHÄLTER
RESERVOIR
RÉSERVOIR

Pos.	Qty.	Part nr.	Benævnelse	Bezeichnung	Description	Designation
1	2	23846	BEHOLDER KPL. 3345	BEHÄLTER	RESERVOIR	RÉSERVOIR
3	1	23851	AFSKRABER, SV. SIDE, 830, H	ABSTREIFER RECHTS	SCRAPER, RIGHT	SYSTEME DI RECLAGE DROIET
4	1	23855	AFSKRABER, SV. SIDE, 830, V	ABSTREIFER RECHTS	SCRAPER, LEFT	SYSTEME DI RECLAGE GAUCHE



BEHOLDER KPL. 2445

BEHÄLTER
RESERVOIR
RÉSERVOIR

23845



BEHOLDER KPL. 2445

23845

BEHÄLTER
RÉSERVOIR
RÉSERVOIR

Pos.	Qty.	Part nr.	Benævnelse	Bezeichnung	Description	Designation
1	1	23837	BEHOLDER, SV.	WALZE	ROLLER	ROULEAU
2	2	12437	FLANGELEJE Ø50 UCF 210 50 MFTRL	KOMPLETTES Y-LAGER	COMPLETE Y-BEARING	PALIER-Y COMPLET
3	8	92051	MØTRIK M16, SELVLÅS, GALV. KV. 8.8	MUTTER	NUT	ÉCROU
4	8	92317	BOLT 16X50 MM 8.8 GALV.	SCHRAUBE	SCREW	BOULON
5	8	90663	SKIVE Ø17/Ø35X2 MM	SCHEIBE	WASHER	RONDELLE
6	2	91085	SLUTPROP M/PAKNING 1"	SCHLUSSSTÖPSEL	END PLUG	BOUCHON DE FERMETURE

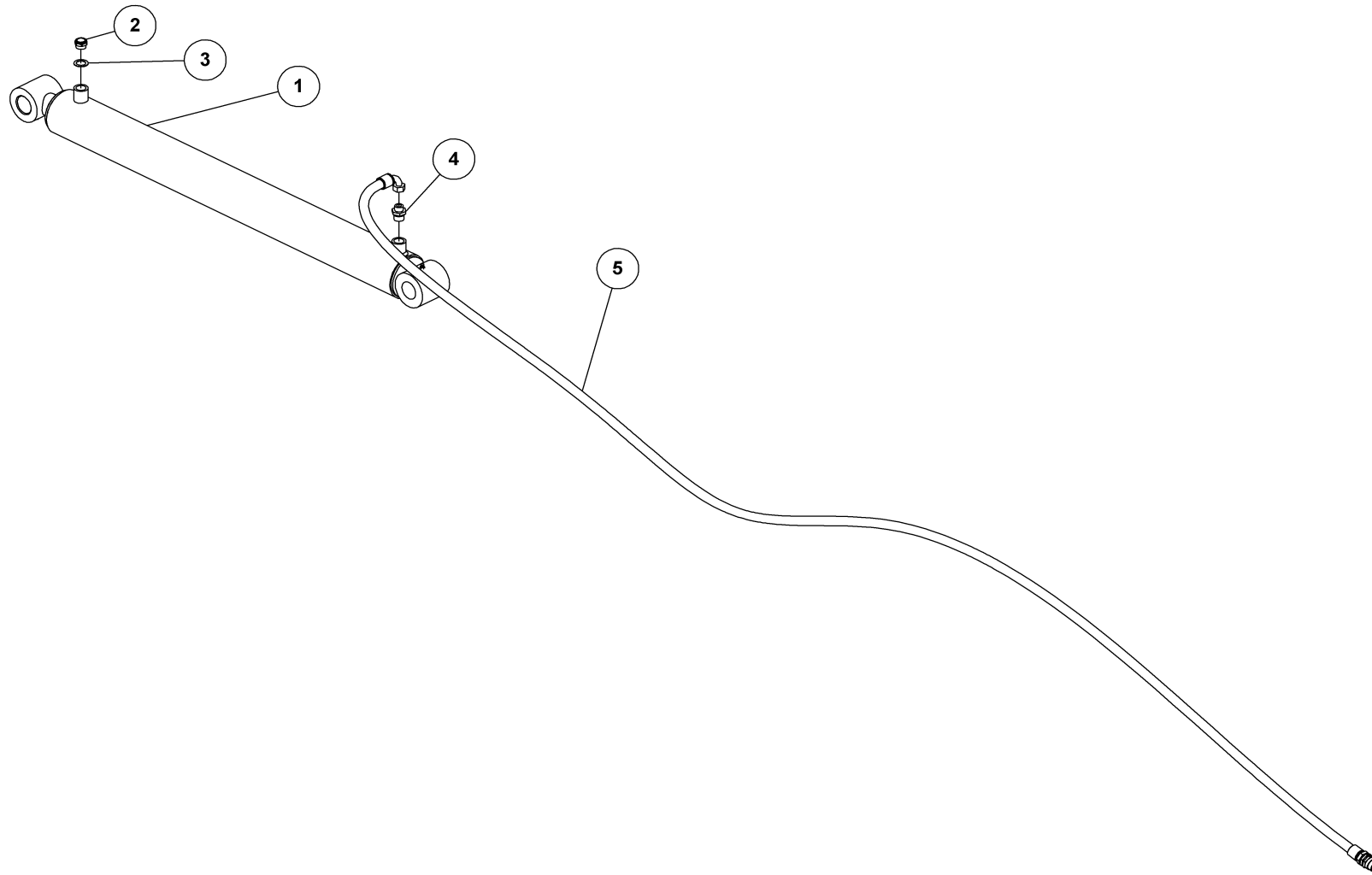
BEHOLDER, 830, SIDE

23846

BEHÄLTER
RÉSERVOIR
RÉSERVOIR

Pos.	Qty.	Part nr.	Benævnelse	Bezeichnung	Description	Designation
1	2	23843	BEHOLDER, SV. 830 SIDE	BEHÄLTER, GESCHWEIST	RÉSERVOIR, WELDED	RÉSERVOIR, SOUDÉ

Hydraulik Vippecylinder 630, kippzylinder, tilting cylinder, verrin de basculement



HYDR. TRANSPORT, 630, KPL.

KIPPZYLINDER
TILTING CYLINDER
VERRIN DE BASCULEMENT

23893



HYDR. TRANSPORT, 630, KPL.

23893

KIPPZYLINDER
TILTING CYLINDER
VERRIN DE BASCULEMENT

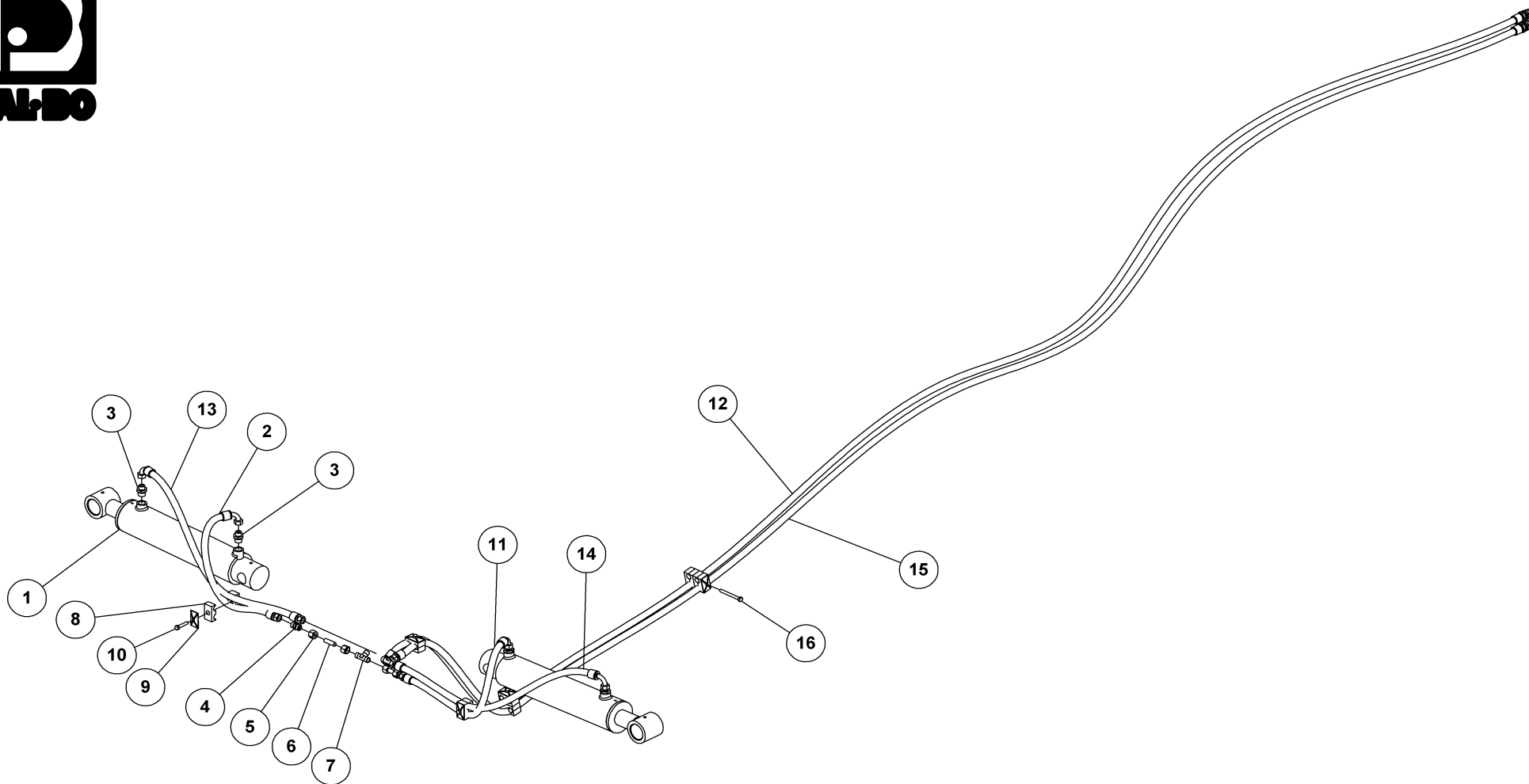
Pos.	Qty.	Part nr.	Benævnelse	Bezeichnung	Description	Designation
1	1	91838	CYLINDER 90/50X900 Ø40.5	ZYLINDER	CYLINDER	VERRIN
2	1	50576	UDLÜFTNINGSPROP 1/2"	LÜFTUNGSSTÖPSEL	AIR RELIEF PLUG	BOUCHON DE VENTILATION
3	1	91029	1/2" BONDED SEALS PAKRING	BONDED SEALS PACKRING	BONDED SEAL WASHER	JOINT BONDED SEALS
4	1	91107	LIGE FORSKRUNING P-GEV 12LR1/2"	VERSCHRAUBUNG	HEXAGON NIPPLE CONNECTOR	RACCORD DE JONCTIONS MÂLES
5	1	23933	SLANGE HAN + M18V 3150	SCHLAUCH	HOSE	TUYAU

HYDR. TRANSPORT, 830/950, KPL.

23892

KIPPZILYNDER
TILTING CYLINDER
VERRIN DE BASCULEMENT

Pos.	Qty.	Part nr.	Benævnelse	Bezeichnung	Description	Designation
1	1	91832	CYLINDER 120 X 60 X 900	ZYLINDER	CYLINDER	VERRIN
5	1	38589	SLANGE HAN + M18V 4200	SCHLAUCH	HOSE	TUYAU



HYDR. FOLDNING, 630, KPL.

HYDRAULIK AUS/ZUSAMMENKLAPPEN
HYDRAULIC FOLDING
HYDRAULIQUE DE REPLIAGE

23888



HYDR. FOLDNING, 630, KPL.

23888

HYDRAULIK AUS/ZUSAMMENKLAPPEN
HYDRAULIC FOLDING
HYDRAULIQUE DE REPLIAGE

Pos.	Qty.	Part nr.	Benævnelse	Bezeichnung	Description	Designation
1	2	91782	CYLINDER 90X50X350	ZYLINDER	CYLINDER	VERRIN
2	1	23934	SLANGE M18 LIGE + M18V 800	SCHLAUCH	HOSE	TUYAU
3	4	91107	LIGE FORSKRUNING P-GEV 12LR1/2"	VERSCHRAUBUNG	HEXAGON NIPPLE CONNECTOR	RACCORD DE JONCTIONS MÂLES
4	2	91004	Lige forskruning M18 x M18	GERADE VERSCHRAUBUNG	STRAIGHT CONNECTION	JOINT DROIT
5	4	91103	ØMLØBER M/SKÆRERING M18	VERSCHRAUBUNG	ADAPTOR	RACCORD
6	2	13315	DRØVLING Ø1,0	DROSSEL	THROTTLE	GRIVE
7	2	91006	T-STYKKE M18X1.5 P-TV 12L	T-STÜCK	T-PIECE	T-PIÈCE
8	14	91305	PLASTKLAMME 3/8" DB	PLASTIK KLAMMER	PLASTIC HOSE CLAMP	CROCHET EN PLASTIQUE
9	5	91308	DÆKPLADE T/SLANGEHOLDER	DECKPLATTE FÜR DEN SCHLAUCHHALTER	COVER FOR HOSE CLAMP	DESSUS POUR SUPPORT-TUYAU
10	3	92264	BOLT 8x40 8x8 GALV.	SCHRAUBE	SCREW	BOULON
11	1	23934	SLANGE M18 LIGE + M18V 800	SCHLAUCH	HOSE	TUYAU
12	1	23935	SLANGE HAN + M18V 5000	SCHLAUCH	HOSE	TUYAU
13	1	23936	SLANGE M18 LIGE + M18V 1150	SCHLAUCH	HOSE	TUYAU
14	1	23936	SLANGE M18 LIGE + M18V 1150	SCHLAUCH	HOSE	TUYAU
15	1	23935	SLANGE HAN + M18V 5000	SCHLAUCH	HOSE	TUYAU
16	2	92265	BOLT 8x80 8.8 GALV.	SCHRAUBE	SCREW	BOULON

HYDR. SAMMENKLAP, 830/950, KPL.

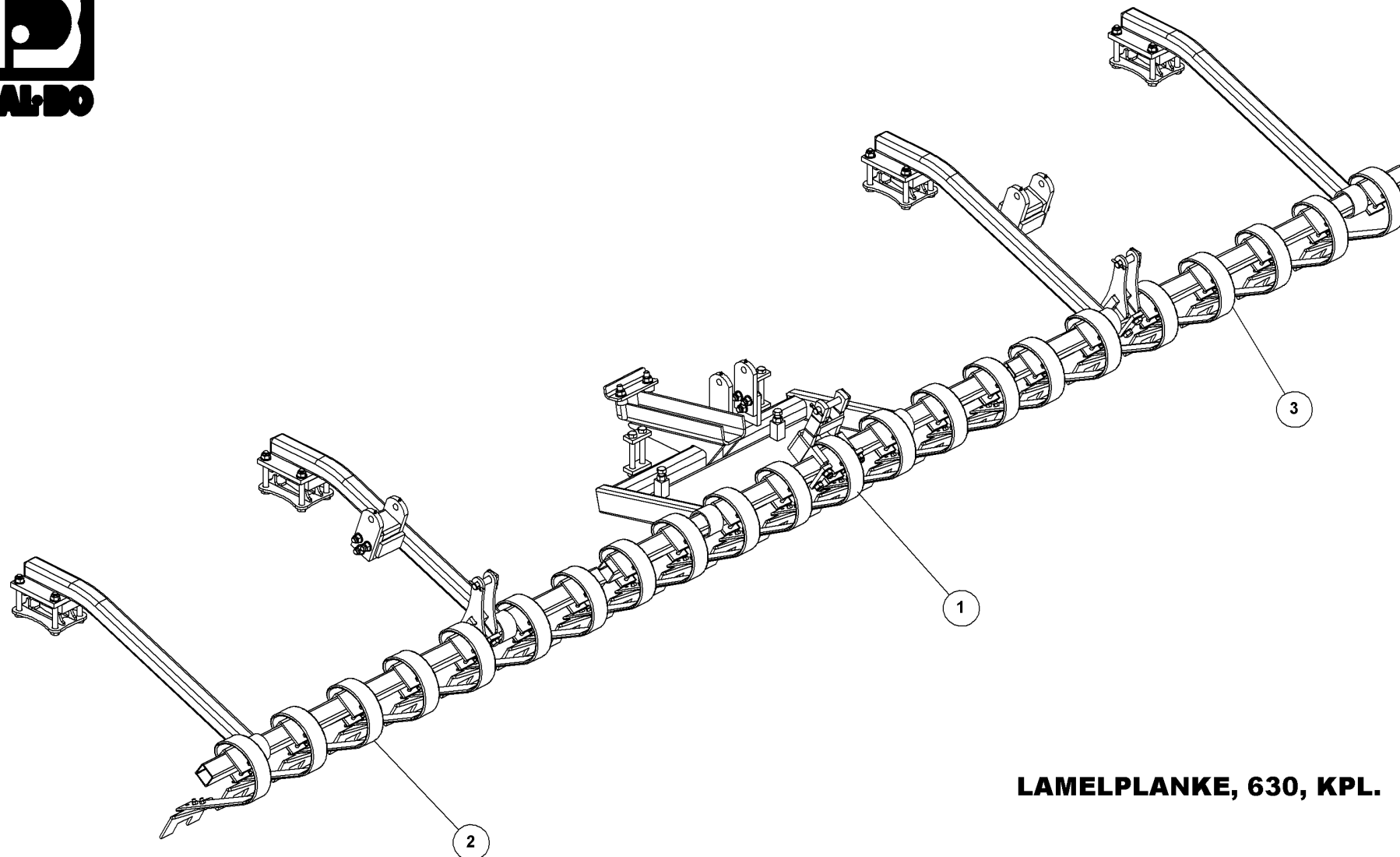
23887

HYDRAULIK AUS/ZUSAMMENKLAPPEN
HYDRAULIC FOLDING
HYDRAULIQUE DE REPLIAGE

Pos.	Qty.	Part nr.	Benævnelse	Bezeichnung	Description	Designation
12	1	33456	SLANGE HAN + M18 V L=6000 MM	SCHLAUCH	HOSE	TUYAU
15	1	33456	SLANGE HAN + M18 V L=6000 MM	SCHLAUCH	HOSE	TUYAU

Ekstrausty, options, Zusatzausrüstung, Accessoires en option

Planke, 630, Cracker board, Cracker board, Cracker board



LAMELPLANKE, 630, KPL.

CRACKERBOARD
CRACKERBOARD
CRACKERBOARD

23870



PLANKE, 630, KPL.

23870

CRACKERBOARD
CRACKERBOARD
CRACKERBOARD

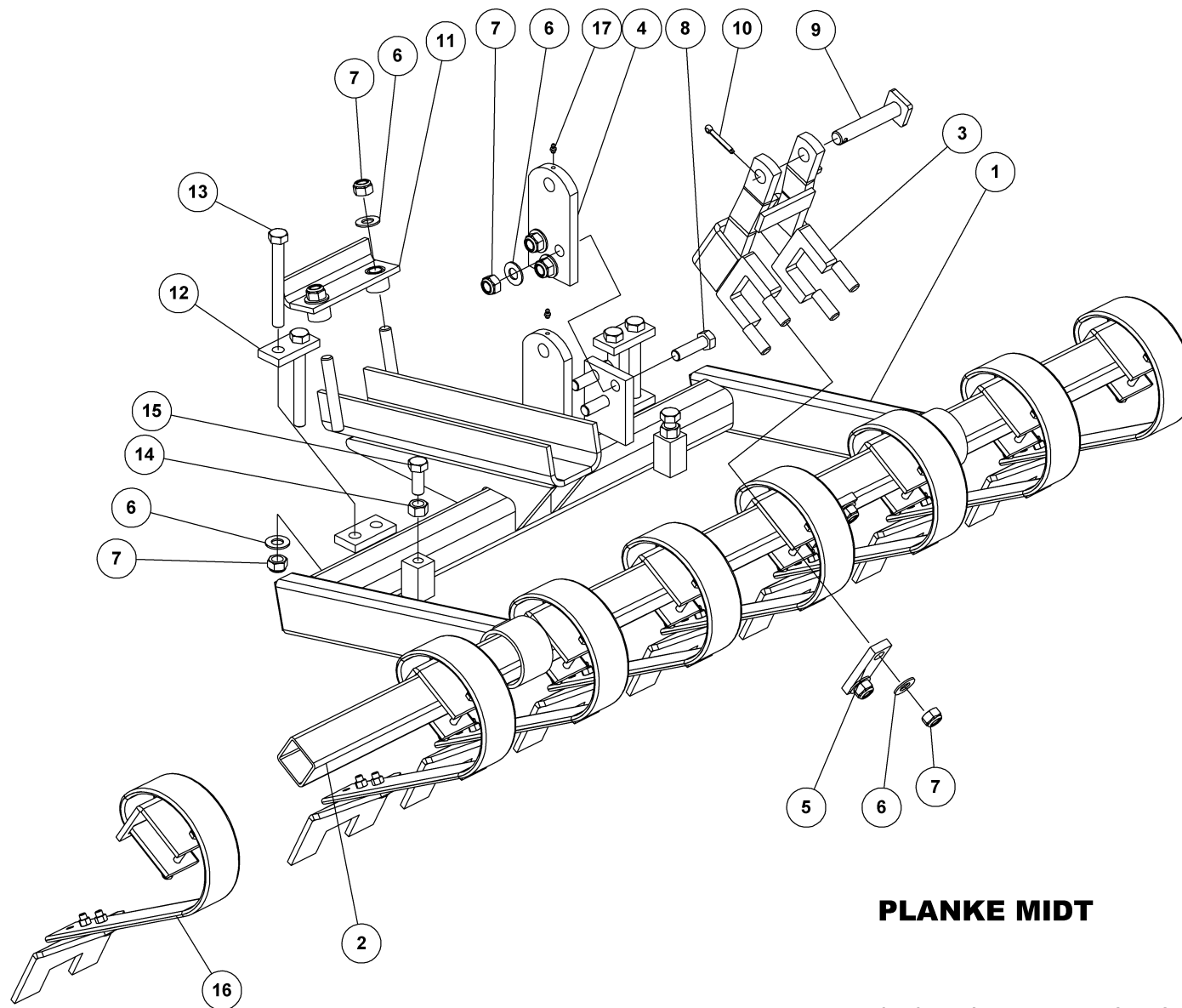
Pos.	Qty.	Part nr.	Benævnelse	Bezeichnung	Description	Designation
1	1	23861	PLANKE MIDT	CRACKERBOARD - MITTLERE SEKTION	CRACKERBOARD - CENTER SECTION	CRACKERBOARD SECTION CENTRALE
2	1	23867	PLANKE 630, H	CRACKERBOARD - RECHTE SEKTION	CRACKERBOARD - RIGHT SECTION	CRACKERBOARD - SECTION DROITE
3	1	23868	PLANKE 630, V	CRACKERBOARD - LINKE SEKTION	CRACKERBOARD - LEFT SECTION	CRACKERBOARD, GAUCHE

PLANKE, 830

23860

CRACKER BOARD, 830
CRACKER BOARD, 830
CRACKER BOARD, 830

Pos.	Qty.	Part nr.	Benævnelse	Bezeichnung	Description	Designation
2	1	23862	PLANKE 830, H	CRACKER BOARD REHTS	CRACKER BOARD RIGHT	CRACKERBOARD, DROITE
3	1	23863	PLANKE 830, V	CRACKER BOARD LINKS	CRACKER BOARD LEFT	CRACKERBOARD, GAUCHE



PLANKE MIDT

CRACKERBOARD - MITTLERE SEKTION
CRACKERBOARD - CENTER SECTION
CRACKERBOARD SECTION CENTRALE

23861

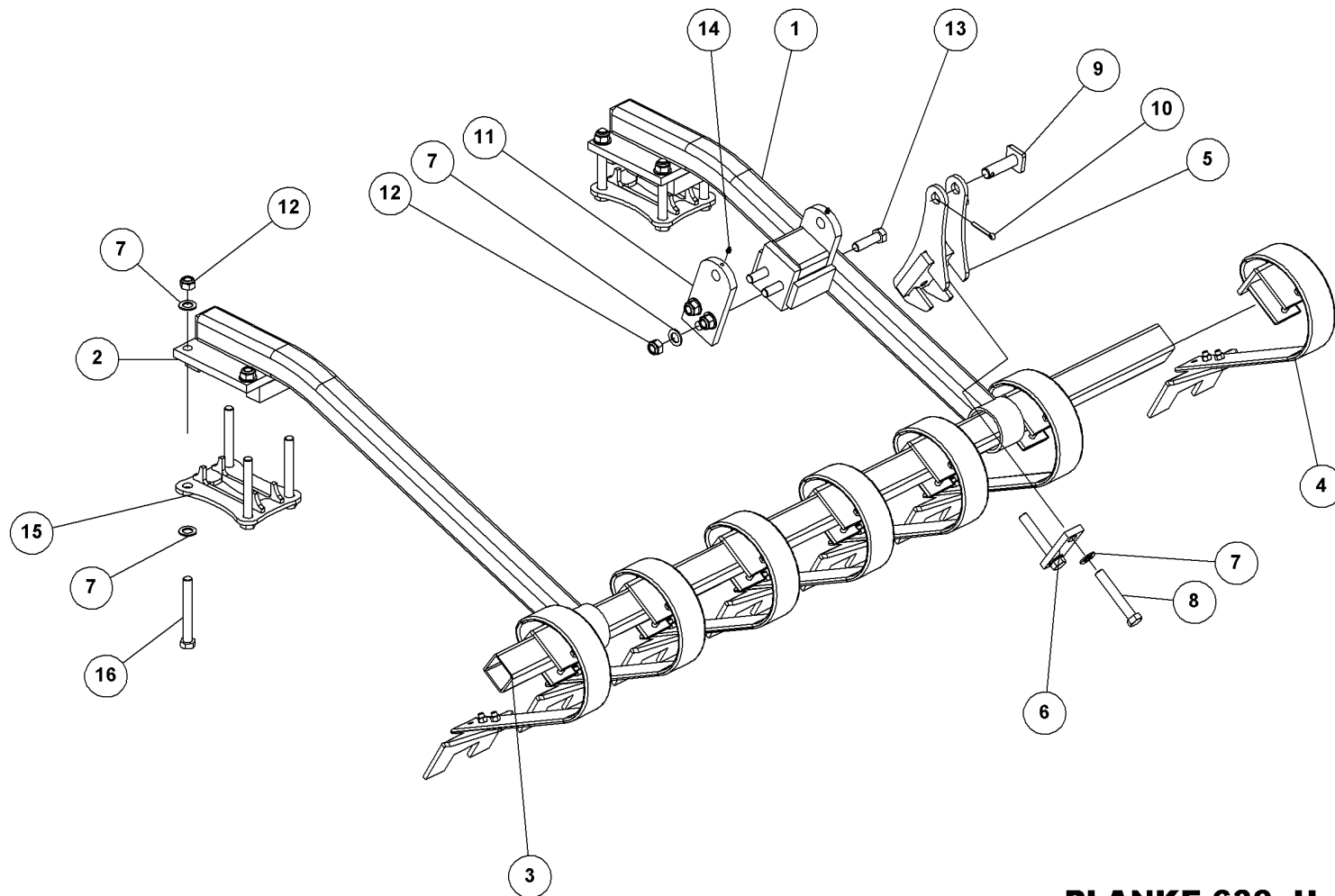


PLANKE MIDT

CRACKERBOARD - MITTLERE SEKTION
 CRACKERBOARD - CENTER SECTION
 CRACKERBOARD SECTION CENTRALE

23861

Pos.	Qty.	Part nr.	Benævnelse	Bezeichnung	Description	Designation
1	1	38598-4	HOLDER T/CRACKERBOARD - MIDT	HALTER	BRACKET	SUPPORT
2	1	93031208290L90LX	FIRK-RØR 70X70X5	ROHR	TUBE	TUBE
3	1	38615-4	CYLINDERFÆSTE T/FIRKANTRØR MIDT	BEFESTIGUNG	MOUNTING	FIXATION
4	1	37907	PLADE TIL CYLINDERFÆSTE - ØVERST	BESCHLAG	MOUNTING PLATE	FIXATION
5	2	38618	SPÆNDEPLADE T/CRACKERBOARDFÆSTE	PLATTE	FASTENING PLATE	PLAQUE
6	13	90664	SPÆND. SKIVE Ø42 X Ø21 X 3	UNTERLEGSCHIEBE	SEALING WASHER	RONDELLE DE SERRAGE
7	13	92052	MØTRIK M 20 SELVLÅS. GALV. 8	MUTTER SELBSTGESICHERT	SELF-LOCKING NUT	ÉCROU DE SÉCURITÉ
8	3	92342	BOLT 20x70 8.8 GALV.	SCHRAUBE	SCREW	BOULON
9	1	71386	NAGLE F Ø25X130(158)	BOLZEN	PIN	AXE
10	1	90677	SPLIT 8X50 MM GALV.	SPLINT	SPLIT PIN	GOUPILLE
11	1	77982	SPÆNDETYKKE TIL 3D TANDHOLDER	SPANNSTÜCK	PLATE	PIÈCE DE SERRAGE
12	2	38576	SPÆNDEPLADE Ø21-31-50X15-100	PLATTE	FASTENING PLATE	PLAQUE
13	4	92604	BOLT 20x170 8.8 GALV.	SCHRAUBE	SCREW	BOULON
14	2	92032	MØTRIK M20 GALV. kl.8	MUTTER	NUT	ÉCROU
15	2	92335	BOLT 20x50 8.8 GALV. (SÆTBOLT)	SCHRAUBE	SET SCREW	BOULON
16	20	91693	LAMELTAND 80MM BRED KPL. M. 200 MM BRED SLIDDEL	CB-ZINKEN	CRACKERBOARD TINE	DENT CB
17	2	90721	SMØRENIPPEL M8x1	SCHMIERNIPPEL	GREASE NIPPLE	GRAISSEUR



PLANKE 630, H

CRACKERBOARD - RECHTE SEKTION
CRACKERBOARD - RIGHT SECTION
CRACKERBOARD - SECTION DROITE

23867



PLANKE 630, H

23867

CRACKERBOARD - RECHTE SEKTION
 CRACKERBOARD - RIGHT SECTION
 CRACKERBOARD - SECTION DROITE

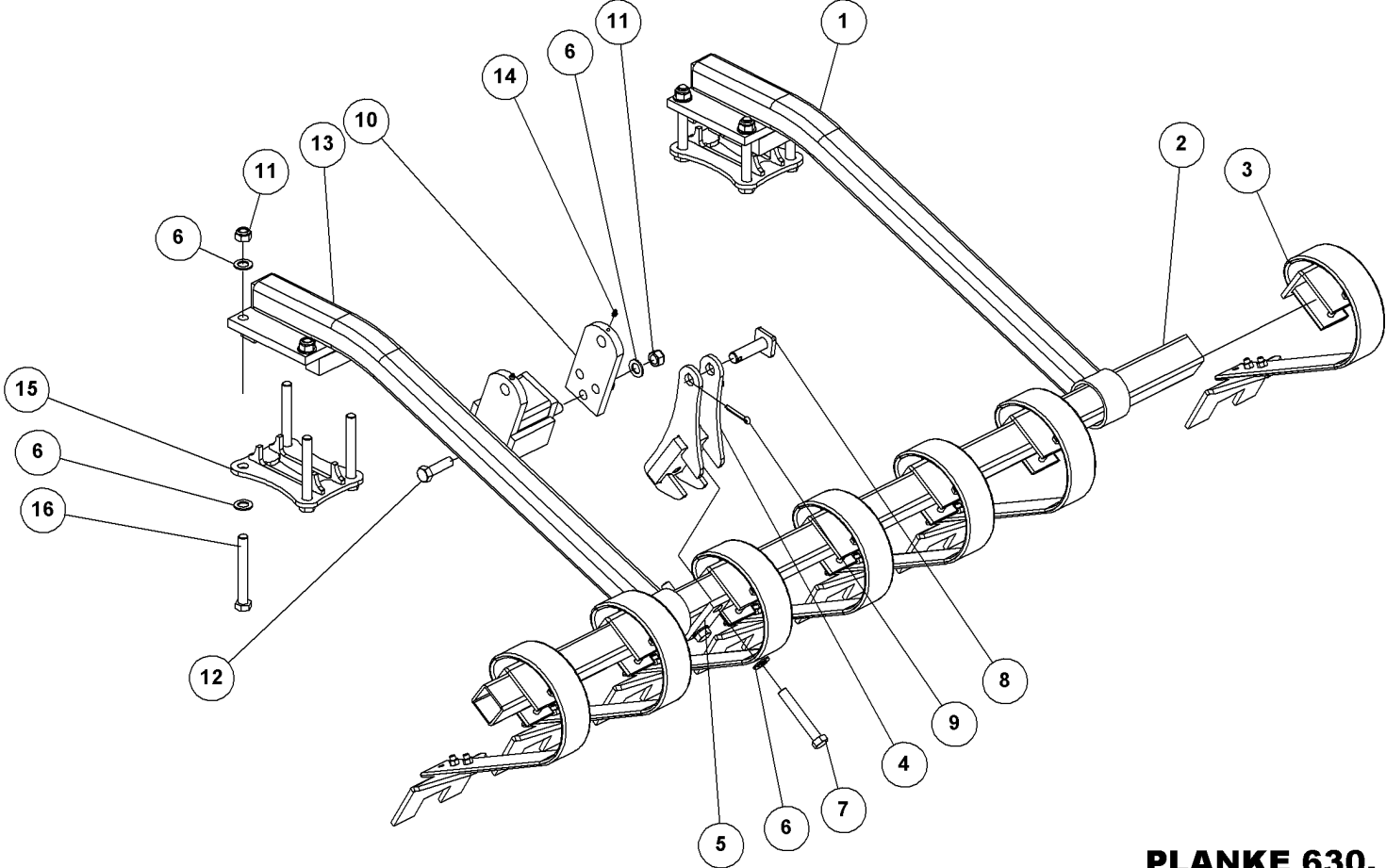
Pos.	Qty.	Part nr.	Benævnelse	Bezeichnung	Description	Designation
1	1	38597-4	ARM HØJRE T/CRACKERBOARD M. CYL.	ARM	ARM	BRAS
2	1	38595-4	ARM T/CRACKERBOARD - KPL.	ARM	ARM	BRAS
3	1	93031208290L90LX	FIRK-RØR 70X70X5	ROHR	TUBE	TUBE
4	7	91693	LAMELTAND 80MM BRED KPL. M. 200 MM BRED SLIDDEL	CB-ZINKEN	CRACKERBOARD TINE	DENT CB
5	1	39812	HOLDER. SV	ARM	ARM	BRAS
6	1	37680	SPÆNDEPLADE Ø21-71-50X15	PLATTE	FASTENING PLATE	PLAQUE
7	21	90664	SPÆND. SKIVE Ø39 X Ø23 X 3	UNTERLEGSCHIEBE	SEALING WASHER	RONDELLE DE SERRAGE
8	2	92341	BOLT 20x130 8.8 GALV.	SCHRAUBE	SCREW	BOULON
9	1	74312	NAGLE F Ø25X75(103)	BOLZEN	PIN	AXE
10	1	90677	SPLIT 8X50 MM GALV.	SPLINT	SPLIT PIN	GOUPILLE
11	1	37907	PLADE TIL CYLINDERFÆSTE - ØVERST	BESCHLAG	MOUNTING PLATE	FIXATION
12	11	92052	MØTRIK M20. SELVLÅS. GALV. KV. 8.8	MUTTER SELBSTGESICHERT	SELF-LOCKING NUT	ÉCROU DE SÉCURITÉ
13	3	92342	BOLT M20X70 MM 8.8 GALV.	SCHRAUBE	SCREW	BOULON
14	2	90721	SMØRENIPPEL LIGE M8x1 MM	SCHMIERNIPPEL	GREASE NIPPLE	GRAISSEUR
15	2	23932	SPÆNDEPLADE. SV - MINIMAX XL	BESCHLAG	MOUNTING PLATE	FIXATION
16	8	92603	BOLT 20x160 8.8 GALV.	SCHRAUBE	SCREW	BOULON

PLANKE, 830, H

23862

CRACKER BOARD RECHTS
 CRACKER BOARD RIGHT
 CRACKER BOARD DROITE

Pos.	Qty.	Part nr.	Benævnelse	Bezeichnung	Description	Designation
2	2	38595-4	ARM T/ CRACKERBOARD - KPL.	ARM	ARM	BRAS
15	3	23932	U-BESLAG, SV	BESCHLAG	MOUNTING PLATE	FIXATION
3	1	93031278590L90LX	FIRK. RØR 70 X 70 X 5	ROHR	TUBE	TUBE
4	10	91693	LAMELTAND 80MM BRED KPL. M. 200MM SLIDDEL	CRACKER BOARD LINKS	CRACKER BOARD LEFT	CRACKERBOARD, GAUCHE



PLANKE 630, V

CRACKERBOARD - LINKE SEKTION
CRACKERBOARD - LEFT SECTION
CRACKERBOARD, GAUGE

23868



PLANKE 630, V

23868

CRACKERBOARD - LINKE SEKTION
CRACKERBOARD - LEFT SECTION
CRACKERBOARD, GAUGE

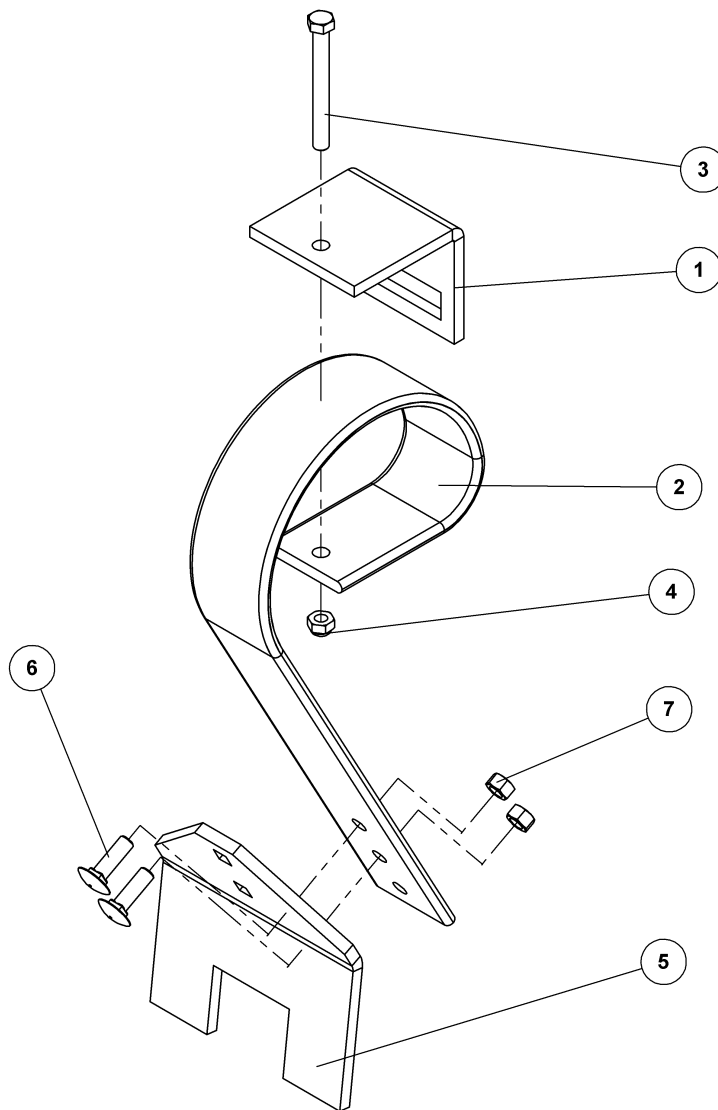
Pos.	Qty.	Part nr.	Benævnelse	Bezeichnung	Description	Designation
1	1	38595-4	ARM T/CRACKERBOARD - KPL.	ARM	ARM	BRAS
2	1	93031208290L90LX	FIRK-RØR 70X70X5	ROHR	TUBE	TUBE
3	7	91693	LAMELTAND 80MM BRED KPL. M. 200 MM BRED SLIDDEL	CB-ZINKEN	CRACKERBOARD TINE	DENT CB
4	1	39812	HOLDER. SV	ARM	ARM	BRAS
5	1	37680	SPÆNDEPLADE Ø21-71-50X15	PLATTE	FASTENING PLATE	PLAQUE
6	21	90664	SPÆND. SKIVE Ø39 X Ø23 X 3	UNTERLEGSCHIEBE	SEALING WASHER	RONDELLE DE SERRAGE
7	2	92341	BOLT 20x130 8.8 GALV.	SCHRAUBE	SCREW	BOULON
8	1	74312	NAGLE F Ø25X75(103)	BOLZEN	PIN	AXE
9	1	90677	SPLIT 8X50 MM GALV.	SPLINT	SPLIT PIN	GOUPILLE
10	1	37907	PLADE TIL CYLINDERFÆSTE - ØVERST	BESCHLAG	MOUNTING PLATE	FIXATION
11	11	92052	MØTRIK M20. SELVLÅS. GALV. KV. 8.8	MUTTER SELBSTGESICHERT	SELF-LOCKING NUT	ÉCROU DE SÉCURITÉ
12	3	92342	BOLT M20X70 MM 8.8 GALV.	SCHRAUBE	SCREW	BOULON
13	1	38596-4	ARM VENSTRE T/CRACKERBOARD M. CYL.	ARM	ARM	BRAS
14	2	90721	SMØRENIPPEL LIGE M8x1 MM	SCHMIERNIPPEL	GREASE NIPPLE	GRAISSEUR
15	2	23932	SPÆNDEPLADE, SV - MINIMAX XL	BESCHLAG	MOUNTING PLATE	FIXATION
16	8	92603	BOLT 20x160 8.8 GALV.	SCHRAUBE	SCREW	BOULON

PLANKE, 830, V

23863

CRACKER BOARD LINKS
CRACKER BOARD LEFT
CRACKER BOARD GAUCHE

Pos.	Qty.	Part nr.	Benævnelse	Bezeichnung	Description	Designation
1	2	38595-4	ARM T/ CRACKERBOARD - KPL.	ARM	ARM	BRAS
15	3	23932	U-BESLAG, SV	BESCHLAG	MOUNTING PLATE	FIXATION
2	1	93031278590L90LX	FIRK. RØR 70 X 70 X 5	ROHR	TUBE	TUBE
3	10	91693	LAMELTAND 80MM BRED KPL. M. 200MM SLIDDEL	CRACKER BOARD LINKS	CRACKER BOARD LEFT	CRACKERBOARD, GAUCHE



LAMELTAND KPL. M. BRED SLIDDEI

CB-ZINKEN
CRACKERBOARD TINE
DENT CB

91693

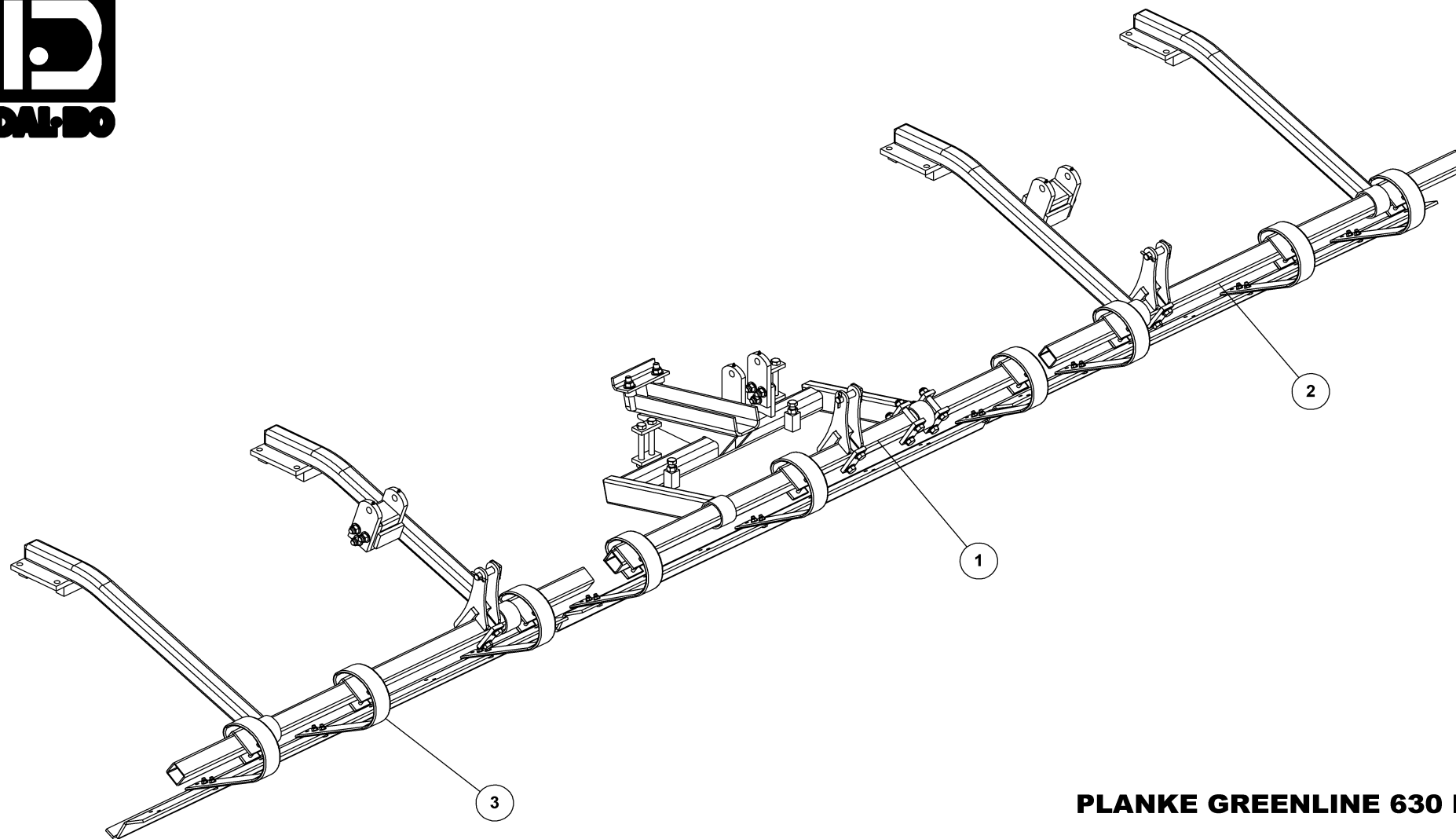


LAMELTAND KPL. M. BRED SLIDDEL

91693

CB-ZINKEN
CRACKERBOARD TINE
DENT CB

Pos.	Qty.	Part nr.	Benævnelse	Bezeichnung	Description	Designation
1	1	91721	SPÆNDESTYKKE 10 MM TIL 80 MM TAND	SPANNSTÜCK	PLATE	PIÈCE DE SERRAGE
2	1	91707	LAMELTAND LANG 3 HULS 80MM BRED	CB-ZINKEN	CB - TINE	DENT DE CB
3	1	92303	BOLT 12x110 8.8 GALV.	SCHRAUBE	SCREW	BOULON
4	1	92050	MØTRIK M12 SELVLÅS. GLV. 8	MUTTER SELBSTSCHLIESSEND	SELFLOCKING NUT	ÉCROU DE SÉCURITÉ
5	1	91735	SLIDDEL BUKKET 200X10	SPITZE GEBOGEN	CB POINT	POINT
6	2	92391	BOLT 12X40 GALV. (BRÆDDEBOLT)	SCHRAUBE	BOARD BOLT	BOULON
7	2	92030	MØTRIK M12 GALV. kl.8	MUTTER	NUT	ÉCROU



PLANKE GREENLINE 630 KPL

PLANIERSCHIENE
LEVELLING BAR
NIVELEUSE

23871



PLANKE GREENLINE 630 KPL

23871

PLANIERSCHIENE
LEVELLING BAR
NIVELEUSE

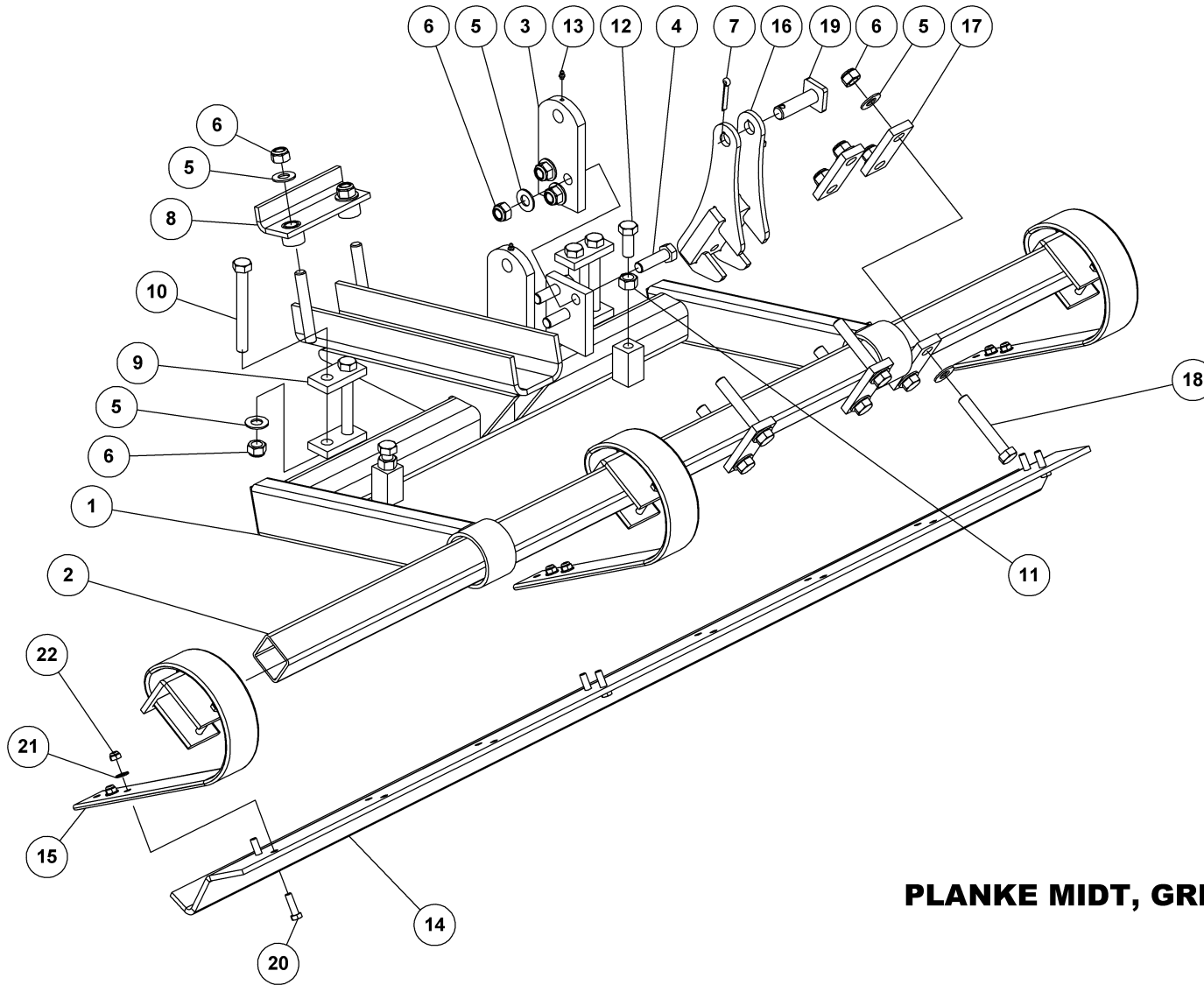
Pos.	Qty.	Part nr.	Benævneelse	Bezeichnung	Description	Designation
1	1	23864	PLANKE MIDT, GREENLINE	CRACKERBOARD - MITTLERE SEKTION	CRACKERBOARD - CENTER SECTION	CRACKERBOARD SECTION CENTRALE
2	1	23872	PLANKE 630, V, GREENLINE	CRACKERBOARD - LINKE SEKTION	CRACKERBOARD - LEFT SECTION	CRACKERBOARD, GAUCHE
3	1	23869	PLANKE 630, H, GREENLINE	CRACKERBOARD - RECHTE SEKTION	CRACKERBOARD - RIGHT SECTION	CRACKERBOARD - SECTION DROITE

PLANKE, GREENLINE 830

23891

PLANIERSCHIENE, GREENLINE 830
LEVELLING BAR, GREENLINE 830
NIVELEUSE, GREENLINE 830

Pos.	Qty.	Part nr.	Benævneelse	Bezeichnung	Description	Designation
3	1	23865	PLANKE, GREENLINE 830, H	PLANIERSCHIENE, RECHT	LEVELING BAR, RIGHT	NIVELEUSE, 830, DROITE
2	1	23866	PLANKE, GREENLINE 830, V	PLANIERSCHIENE, LINKS	LEVELING BAR, LEFT	NIVELEUSE, 830, GAUCHE



PLANKE MIDT, GREENLINE

CRACKERBOARD - MITTLERE SEKTION
CRACKERBOARD - CENTER SECTION
CRACKERBOARD SECTION CENTRALE

23864

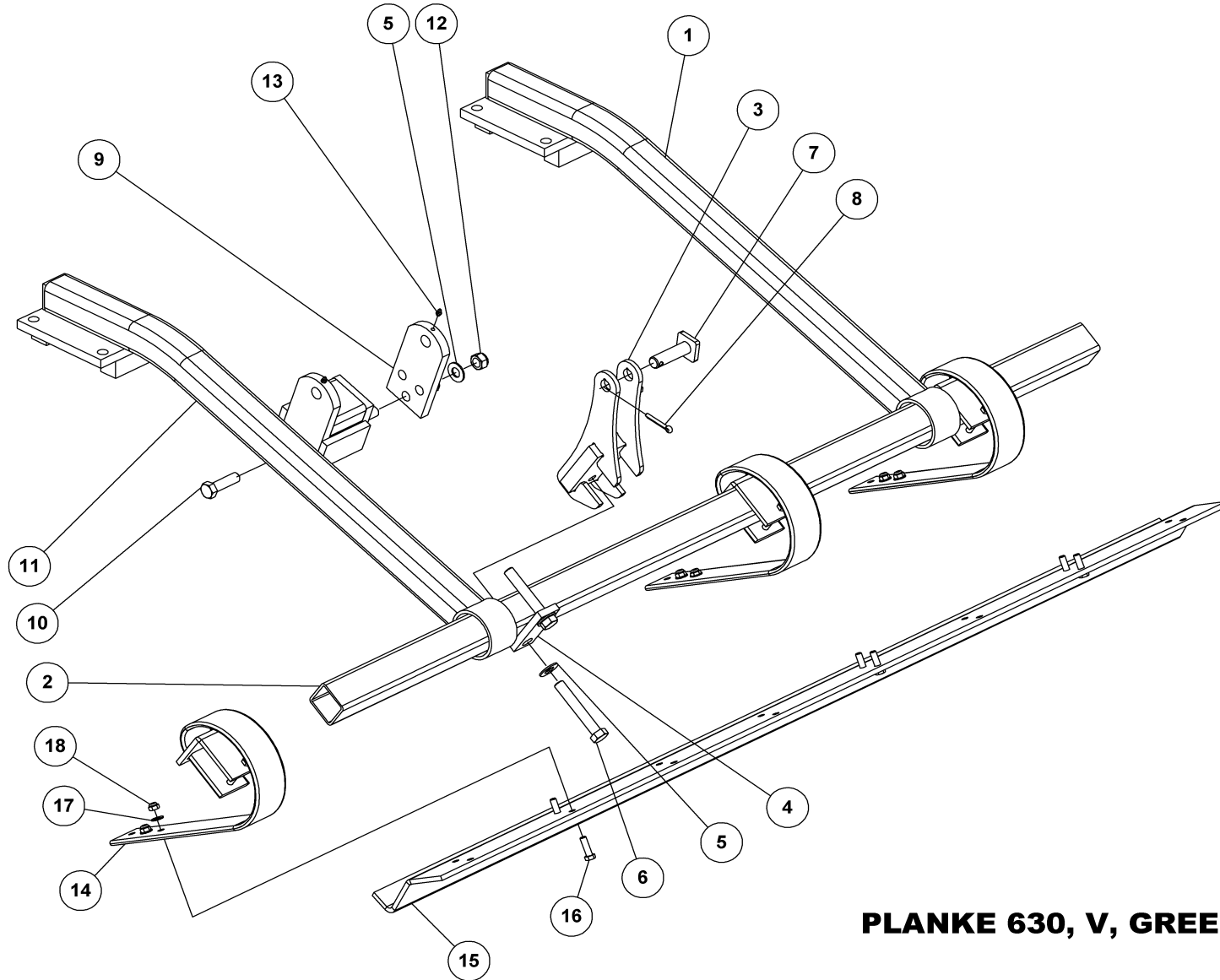


PLANKE MIDT, GREENLINE

23864

CRACKERBOARD - MITTLERE SEKTION
CRACKERBOARD - CENTER SECTION
CRACKERBOARD SECTION CENTRALE

Pos.	Qty.	Part nr.	Benævnelse	Bezeichnung	Description	Designation
1	1	38598-4	HOLDER T/CRACKERBOARD - MIDT	HALTER	BRACKET	SUPPORT
2	1	93031208290L90LX	FIRK-RØR 70X70X5	ROHR	TUBE	TUBE
3	1	37907	PLADE TIL CYLINDERFÆSTE - ØVERST	BESCHLAG	MOUNTING PLATE	FIXATION
4	3	92342	BOLT 20x70 8.8 GALV.	SCHRAUBE	SCREW	BOULON
5	19	90664	SPÆND. SKIVE Ø42 X Ø21 X 3	UNTERLEGSCHIEBE	SEALING WASHER	RONDELLE DE SERRAGE
6	13	92052	MØTRIK M 20 SELVLÅS. GALV. 8	MUTTER SELBSTGESICHERT	SELF-LOCKING NUT	ÉCROU DE SÉCURITÉ
7	1	90677	SPLIT 8X50 MM GALV.	SPLINT	SPLIT PIN	GOUPILLE
8	1	77982	SPÆNDETYKKE TIL 3D TANDHOLDER	SPANNSTÜCK	PLATE	PIÈCE DE SERRAGE
9	2	38576	SPÆNDEPLADE Ø21-31-50X15-100	PLATTE	FASTENING PLATE	PLAQUE
10	4	92604	BOLT 20x170 8.8 GALV.	SCHRAUBE	SCREW	BOULON
11	2	92032	MØTRIK M20 GALV. kl.8	MUTTER	NUT	ÉCROU
12	2	92335	BOLT 20x50 8.8 GALV. (SÆTBOLT)	SCHRAUBE	SET SCREW	BOULON
13	2	90721	SMØRENIPPEL M8x1	SCHMIERNIPPEL	GREASE NIPPLE	GRAISSEUR
14	1	38498-4	PLANKE MINIMAX ACTIROLL 630-830 MIDT L=2160 MM	PLANIERSCHIEBE	LEVELLING BAR	NIVELEUSE
15	3	23857	LAMELTAND 80MM BRED M/ BESLAG	CB-ZINKEN	CRACKERBOARD TINE	DENT CB
16	1	39812	HOLDER. SV	ARM	ARM	BRAS
17	5	37680	SPÆNDEPLADE Ø21-71-50X15	PLATTE	FASTENING PLATE	PLAQUE
18	6	92341	BOLT 20x130 8.8 GALV.	SCHRAUBE	SCREW	BOULON
19	1	74312	NAGLE F Ø25X75(103)	BOLZEN	PIN	AXE
20	6	92296	BOLT 12x40 8.8 GALV.	SCHRAUBE	SCREW	BOULON
21	6	90669	SKIVE Ø13-Ø24-2,5	UNTERLEGSCHIEBE	WASHER	RONDELLE DE SERRAGE
22	6	92050	MØTRIK M12 SELVLÅS. GLV. 8	MUTTER SELBSTSCHLIESSEND	SELFLOCKING NUT	ÉCROU DE SÉCURITÉ



PLANKE 630, V, GREENLINE

CRACKERBOARD - LINKE SEKTION
CRACKERBOARD - LEFT SECTION
CRACKERBOARD, GAUGE

23872

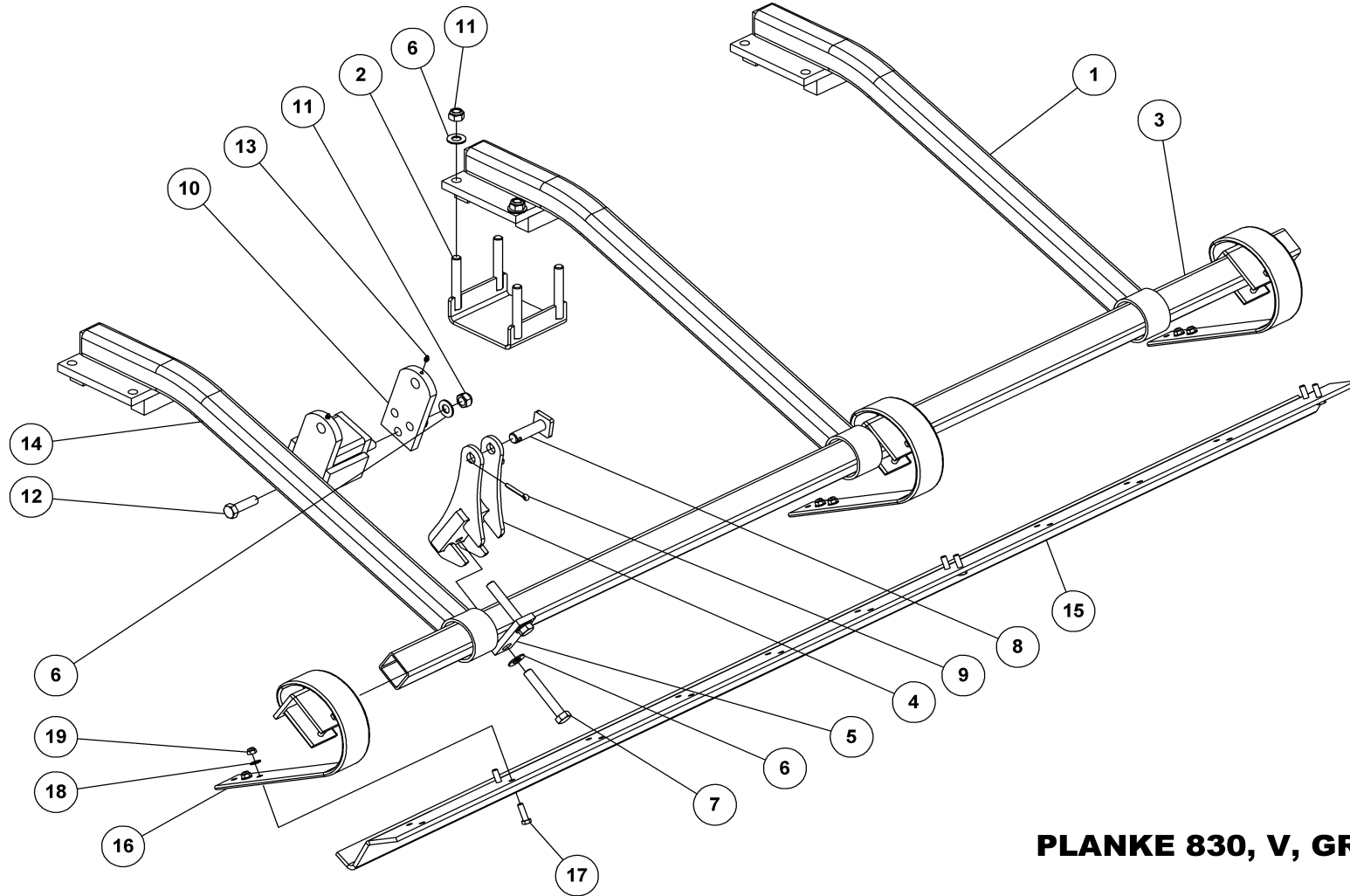


PLANKE 630, V, GREENLINE

23872

CRACKERBOARD - LINKE SEKTION
 CRACKERBOARD - LEFT SECTION
 CRACKERBOARD, GAUGE

Pos.	Qty.	Part nr.	Benævnelse	Bezeichnung	Description	Designation
1	1	38595-4	ARM T/CRACKERBOARD - KPL.	ARM	ARM	BRAS
2	1	93031208290L90LX	FIRK-RØR 70X70X5	ROHR	TUBE	TUBE
3	1	39812	HOLDER. SV	ARM	ARM	BRAS
4	1	37680	SPÆNDEPLADE Ø21-71-50X15	PLATTE	FASTENING PLATE	PLAQUE
5	5	90664	SPÆND. SKIVE Ø42 X Ø21 X 3	UNTERLEGSCHIEBE	SEALING WASHER	RONDELLE DE SERRAGE
6	2	92341	BOLT 20x130 8.8 GALV.	SCHRAUBE	SCREW	BOULON
7	1	74312	NAGLE F Ø25X75(103)	BOLZEN	PIN	AXE
8	1	90677	SPLIT 8X50 MM GALV.	SPLINT	SPLIT PIN	GOUPILLE.
9	1	37907	PLADE TIL CYLINDERFÆSTE - ØVERST	BESCHLAG	MOUNTING PLATE	FIXATION
10	3	92342	BOLT 20x70 8.8 GALV.	SCHRAUBE	SCREW	BOULON
11	1	38596-4	ARM VENSTRE T/CRACKERBOARD M. CYL.	ARM	ARM	BRAS
12	3	92052	MØTRIK M 20 SELVLÅS. GALV. 8	MUTTER SELBSTGESICHERT	SELF-LOCKING NUT	ÉCROU DE SÉCURITÉ
13	2	90721	SMØRENIPPEL M8x1	SCHMIERNIPPEL	GREASE NIPPLE	GRAISSEUR
14	3	23857	LAMELTAND 80MM BRED M/ BESLAG	CB-ZINKEN	CRACKERBOARD TINE	DENT CB
15	1	38498-4	PLANKE MINIMAX ACTIROLL 630-830 MIDT L=2160 MM	PLANIERSCHIENE	LEVELLING BAR	NIVELEUSE
16	6	92296	BOLT 12x40 8.8 GALV.	SCHRAUBE	SCREW	BOULON
17	6	90669	SKIVE Ø13-Ø24-2,5	UNTERLEGSCHIEBE	WASHER	RONDELLE DE SERRAGE
18	6	92050	MØTRIK M12 SELVLÅS. GLV. 8	MUTTER SELBSTSCHLIESSEND	SELFLOCKING NUT	ÉCROU DE SÉCURITÉ



PLANKE 830, V, GREENLINE

CRACKERBOARD - LINKE SEKTION
CRACKERBOARD - LEFT SECTION
CRACKERBOARD, GAUGE

23866

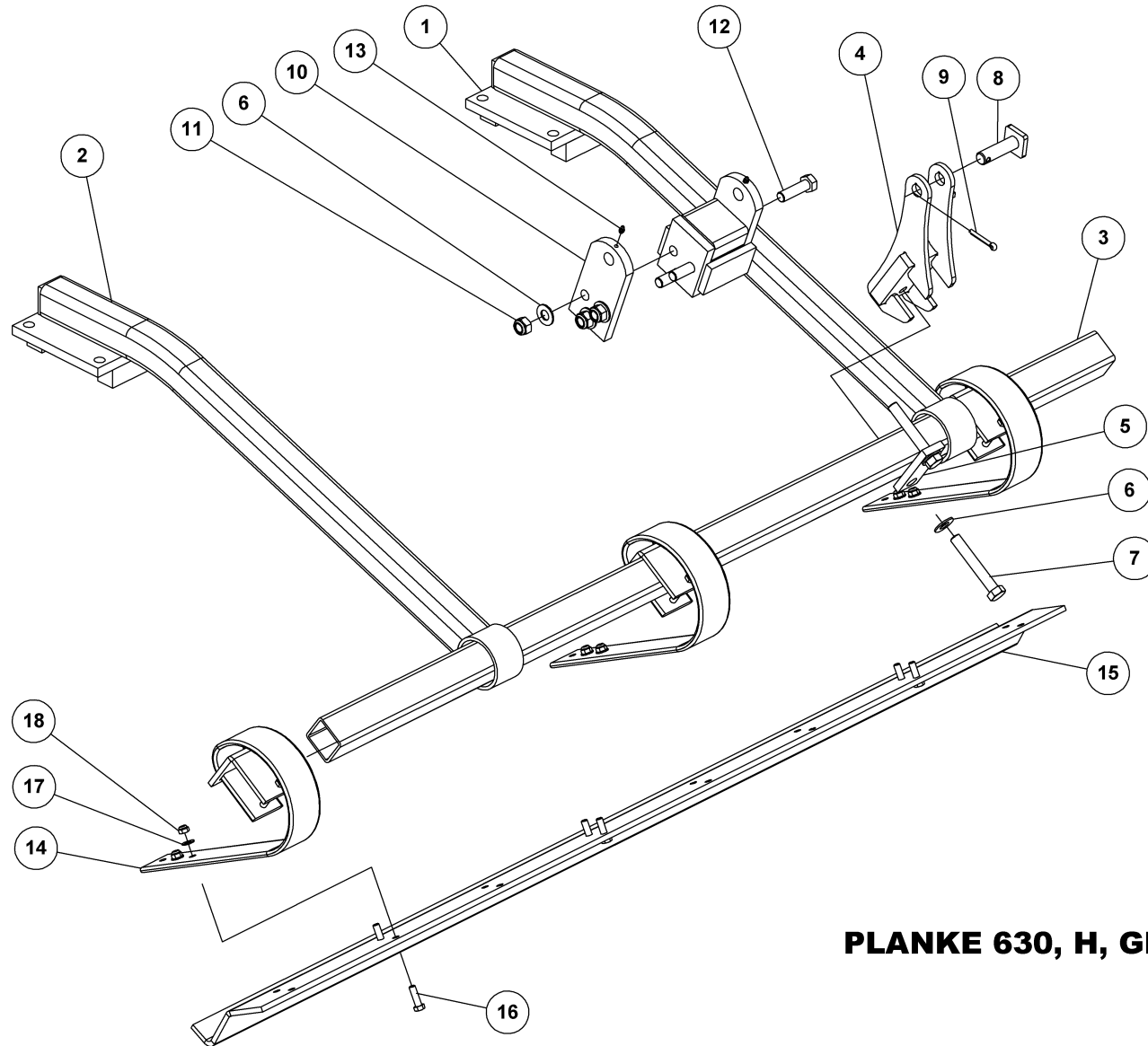


PLANKE 830, V, GREENLINE

23866

CRACKERBOARD - LINKE SEKTION
 CRACKERBOARD - LEFT SECTION
 CRACKERBOARD, GAUGE

Pos.	Qty.	Part nr.	Benævnelse	Bezeichnung	Description	Designation
1	2	38595-4	ARM T/CRACKERBOARD - KPL.	ARM	ARM	BRAS
2	1	23804	U-BESLAG, SV	BESCHLAG	MOUNTING PLATE	FIXATION
3	1	93031278590L90LX	FIRK-RØR 70X70X5	ROHR	TUBE	TUBE
4	1	39812	HOLDER, SV	ARM	ARM	BRAS
5	1	37680	SPÆNDEPLADE Ø21-71-50X15	PLATTE	FASTENING PLATE	PLAQUE
6	9	90664	SPÆND. SKIVE Ø42 X Ø21 X 3	UNTERLEGSCHIEBE	SEALING WASHER	RONDELLE DE SERRAGE
7	2	92341	BOLT 20x130 8.8 GALV.	SCHRAUBE	SCREW	BOULON
8	1	74312	NAGLE F Ø25X75(103)	BOLZEN	PIN	AXE
9	1	90677	SPLIT 8X50 MM GALV.	SPLINT	SPLIT PIN	GOUPILLE
10	1	37907	PLADE TIL CYLINDERFÆSTE - ØVERST	BESCHLAG	MOUNTING PLATE	FIXATION
11	7	92052	MØTRIK M 20 SELVLÅS. GALV. 8	MUTTER SELBSTGESICHERT	SELF-LOCKING NUT	ÉCROU DE SÉCURITÉ
12	3	92342	BOLT 20x70 8.8 GALV.	SCHRAUBE	SCREW	BOULON
13	2	90721	SMØRENIPPEL M8x1	SCHMIERNIPPEL	GREASE NIPPLE	GRAISSEUR
14	1	38596-4	ARM VENSTRE T/CRACKERBOARD M. CYL.	ARM	ARM	BRAS
15	1	39502	PLANKE CULTIMAX SIDE 900 L=3000 MM	PLANIERSCHIENE	LEVELLING BAR	NIVELEUSE
16	3	23857	LAMELTAND 80MM BRED M/ BESLAG	CB-ZINKEN	CRACKERBOARD TINE	DENT CB
17	6	92296	BOLT 12x40 8.8 GALV.	SCHRAUBE	SCREW	BOULON
18	6	90669	SKIVE Ø13-Ø24-2,5	UNTERLEGSCHIEBE	WASHER	RONDELLE DE SERRAGE
19	6	92050	MØTRIK M12 SELVLÅS. GLV. 8	MUTTER SELBSTSCHLIESSEND	SELFLOCKING NUT	ÉCROU DE SÉCURITÉ



PLANKE 630, H, GREENLINE

CRACKERBOARD - RECHTE SEKTION
CRACKERBOARD - RIGHT SECTION
CRACKERBOARD - SECTION DROITE

23869

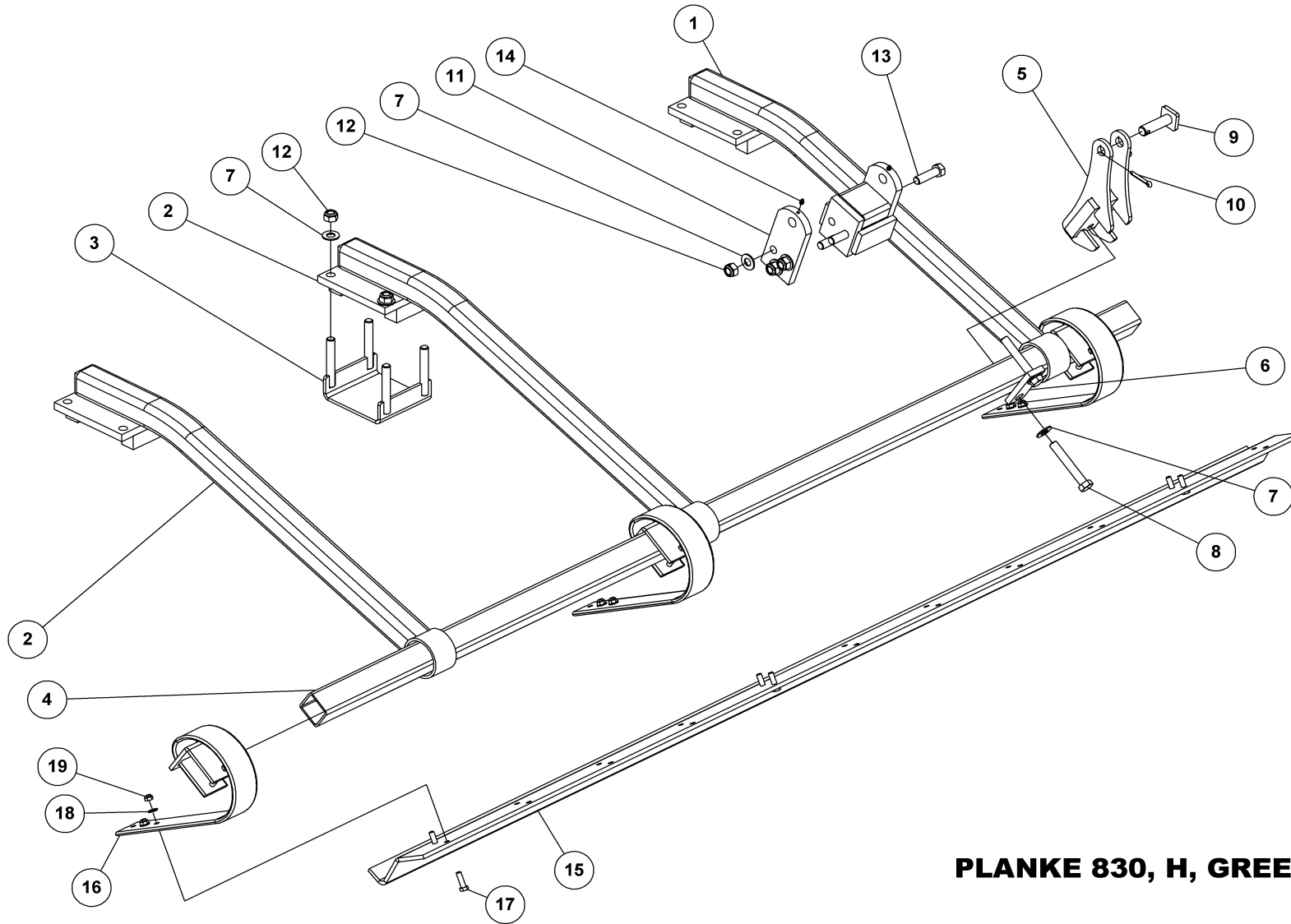


PLANKE 630, H, GREENLINE

23869

CRACKERBOARD - RECHTE SEKTION
 CRACKERBOARD - RIGHT SECTION
 CRACKERBOARD - SECTION DROITE

Pos.	Qty.	Part nr.	Benævnelse	Bezeichnung	Description	Designation
1	1	38597-4	ARM HØJRE T/CRACKERBOARD M. CYL.	ARM	ARM	BRAS
2	1	38595-4	ARM T/CRACKERBOARD - KPL.	ARM	ARM	BRAS
3	1	93031208290L90LX	FIRK-RØR 70X70X5	ROHR	TUBE	TUBE
4	1	39812	HOLDER. SV	ARM	ARM	BRAS
5	1	37680	SPÆNDEPLADE Ø21-71-50X15	PLATTE	FASTENING PLATE	PLAQUE
6	5	90664	SPÆND. SKIVE Ø42 X Ø21 X 3	UNTERLEGSCHIEBE	SEALING WASHER	RONDELLE DE SERRAGE
7	2	92341	BOLT 20x130 8.8 GALV.	SCHRAUBE	SCREW	BOULON
8	1	74312	NAGLE F Ø25X75(103)	BOLZEN	PIN	AXE
9	1	90677	SPLIT 8X50 MM GALV.	SPLINT	SPLIT PIN	GOUPILLE.
10	1	37907	PLADE TIL CYLINDERFÆSTE - ØVERST	BESCHLAG	MOUNTING PLATE	FIXATION
11	3	92052	MØTRIK M 20 SELVLÅS. GALV. 8	MUTTER SELBSTGESICHERT	SELF-LOCKING NUT	ÉCROU DE SÉCURITÉ
12	3	92342	BOLT 20x70 8.8 GALV.	SCHRAUBE	SCREW	BOULON
13	2	90721	SMØRENIPPEL M8x1	SCHMIERNIPPEL	GREASE NIPPLE	GRAISSEUR
14	3	23857	LAMELTAND 80MM BRED M/ BESLAG	CB-ZINKEN	CRACKERBOARD TINE	DENT CB
15	1	38498-4	PLANKE MINIMAX ACTIROLL 630-830 MIDT L=2160 MM	PLANIERSCHIEBE	LEVELLING BAR	NIVELEUSE
16	6	92296	BOLT 12x40 8.8 GALV.	SCHRAUBE	SCREW	BOULON
17	6	90669	SKIVE Ø13-Ø24-2.5	UNTERLEGSCHIEBE	WASHER	RONDELLE DE SERRAGE
18	6	92050	MØTRIK M12 SELVLÅS. GLV. 8	MUTTER SELBSTSCHLIESSEND	SELFLOCKING NUT	ÉCROU DE SÉCURITÉ



PLANKE 830, H, GREENLINE

PLANIERSCHIENE
LEVELLING BAR
NIVELEUSE

23865

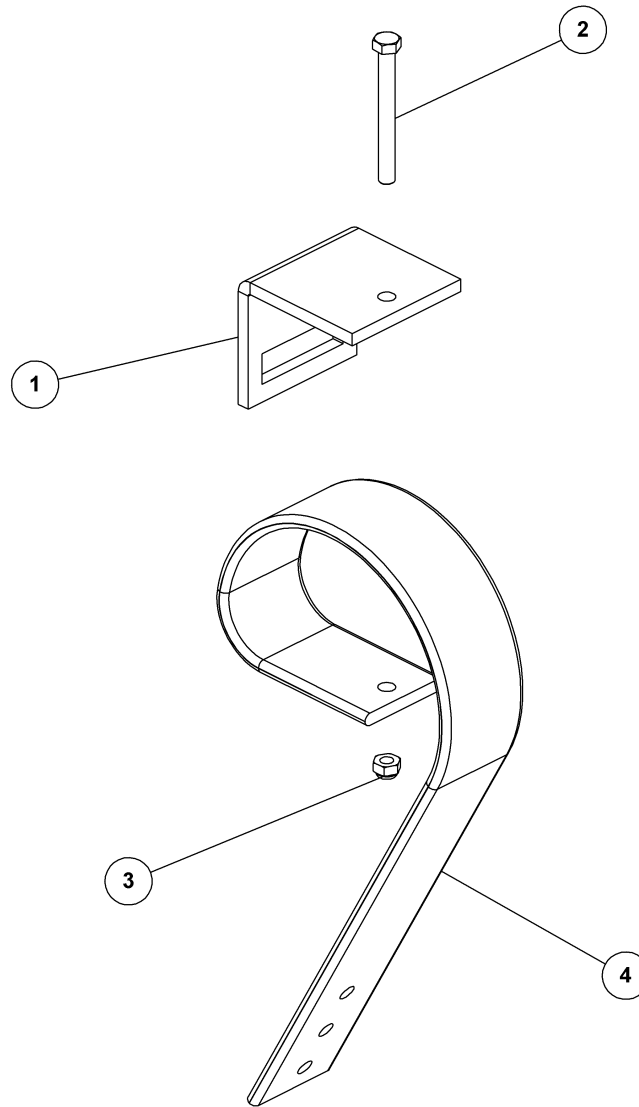


PLANKE 830, H, GREENLINE

23865

PLANIERSCHIENE
LEVELLING BAR
NIVELEUSE

Pos.	Qty.	Part nr.	Benævnelse	Bezeichnung	Description	Designation
1	1	38597-4	ARM HØJRE T/CRACKERBOARD M. CYL.	ARM	ARM	BRAS
2	2	38595-4	ARM T/CRACKERBOARD - KPL.	ARM	ARM	BRAS
3	1	23804	U-BESLAG, SV	BESCHLAG	MOUNTING PLATE	FIXATION
4	1	93031278590L90LX	FIRK-RØR 70X70X5	ROHR	TUBE	TUBE
5	1	39812	HOLDER, SV	ARM	ARM	BRAS
6	1	37680	SPÆNDEPLADE Ø21-71-50X15	PLATTE	FASTENING PLATE	PLAQUE
7	9	90664	SPÆND. SKIVE Ø42 X Ø21 X 3	UNTERLEGSCHIEBE	SEALING WASHER	RONDELLE DE SERRAGE
8	2	92341	BOLT 20x130 8.8 GALV.	SCHRAUBE	SCREW	BOULON
9	1	74312	NAGLE F Ø25X75(103)	BOLZEN	PIN	AXE
10	1	90677	SPLIT 8X50 MM GALV.	SPLINT	SPLIT PIN	GOUPILLE.
11	1	37907	PLADE TIL CYLINDERFÆSTE - ØVERST	BESCHLAG	MOUNTING PLATE	FIXATION
12	7	92052	MØTRIK M 20 SELVLÅS. GALV. 8	MUTTER SELBSTGESICHERT	SELF-LOCKING NUT	ÉCROU DE SÉCURITÉ
13	3	92342	BOLT 20x70 8.8 GALV.	SCHRAUBE	SCREW	BOULON
14	2	90721	SMØRENIPPEL M8x1	SCHMIERNIPPEL	GREASE NIPPLE	GRAISSEUR
15	1	39502	PLANKE CULTIMAX SIDE 900 L=3000 MM	PLANIERSCHIENE	LEVELLING BAR	NIVELEUSE
16	3	23857	LAMELTAND 80MM BRED M/ BESLAG	CB-ZINKEN	CRACKERBOARD TINE	DENT CB
17	6	92296	BOLT 12x40 8.8 GALV.	SCHRAUBE	SCREW	BOULON
18	6	90669	SKIVE Ø13-Ø24-2,5	UNTERLEGSCHIEBE	WASHER	RONDELLE DE SERRAGE
19	6	92050	MØTRIK M12 SELVLÅS. GLV. 8	MUTTER SELBSTSCHLIESSEND	SELFLOCKING NUT	ÉCROU DE SÉCURITÉ



LAMELTAND 80MM M/ BESLAG

CB-ZINKEN
CRACKERBOARD TINE
DENT CB

23857

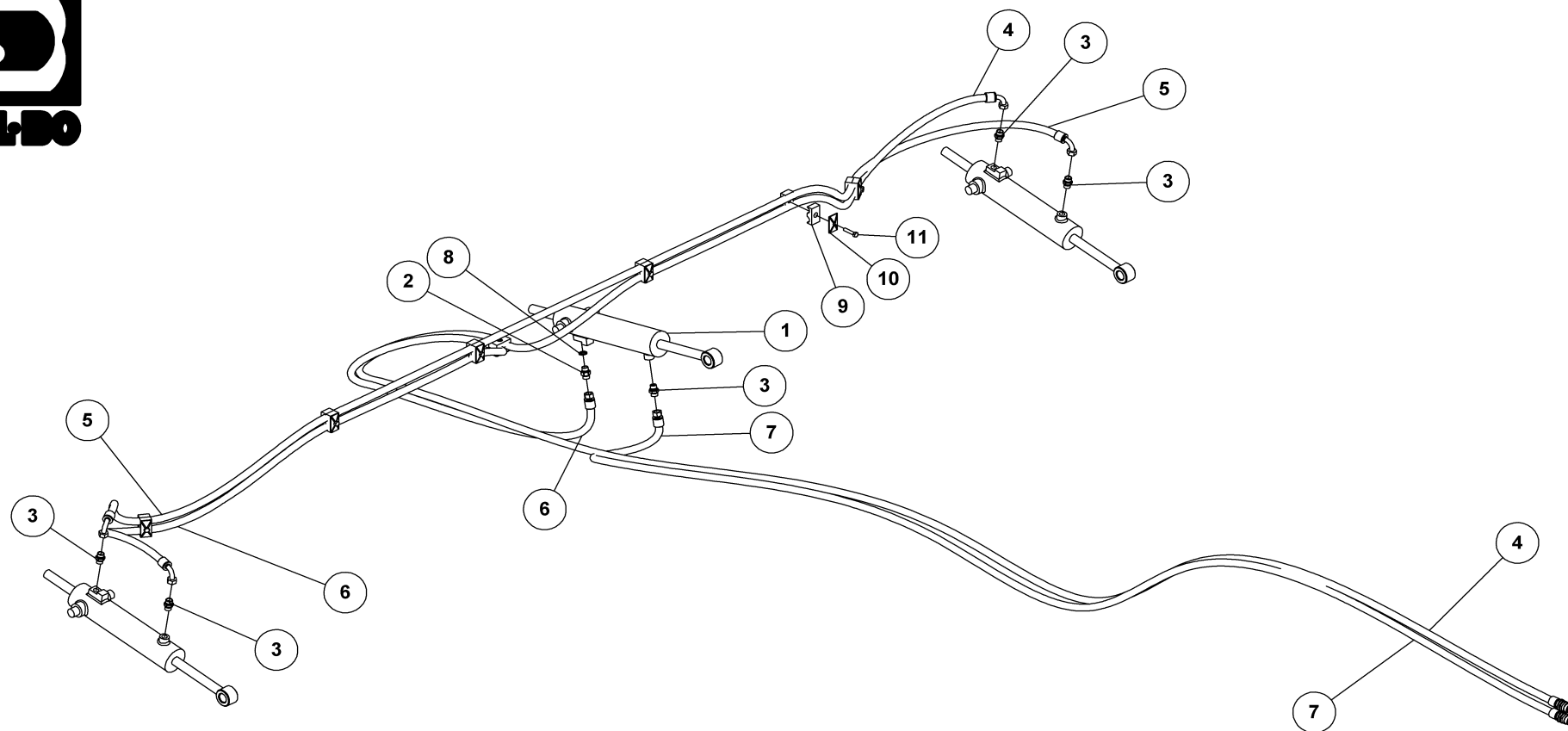


LAMELTAND 80MM M/ BESLAG

23857

CB-ZINKEN
CRACKERBOARD TINE
DENT CB

Pos.	Qty.	Part nr.	Benævnelse	Bezeichnung	Description	Designation
1	1	91721	SPÆNDESTYKKE 10 MM TIL 80 MM TAND	SPANNSTÜCK	PLATE	PIÈCE DE SERRAGE
2	1	92303	BOLT 12x110 8.8 GALV.	SCHRAUBE	SCREW	BOULON
3	1	92050	MØTRIK M12 SELVLÅS. GLV. 8	MUTTER SELBSTSCHLIESSEND	SELFLOCKING NUT	ÉCROU DE SÉCURITÉ
4	1	91707	LAMELTAND LANG 3 HULS 80MM BRED	CB-ZINKEN	CB - TINE	DENT DE CB



HYDRAULIK F/ PLANKE, 630

HYDRAULIK
HYDRAULIC
HYDRAULIQUE

23878



HYDRAULIK F/ PLANKE, 630

23878

HYDRAULIK
HYDRAULIC
HYDRAULIQUE

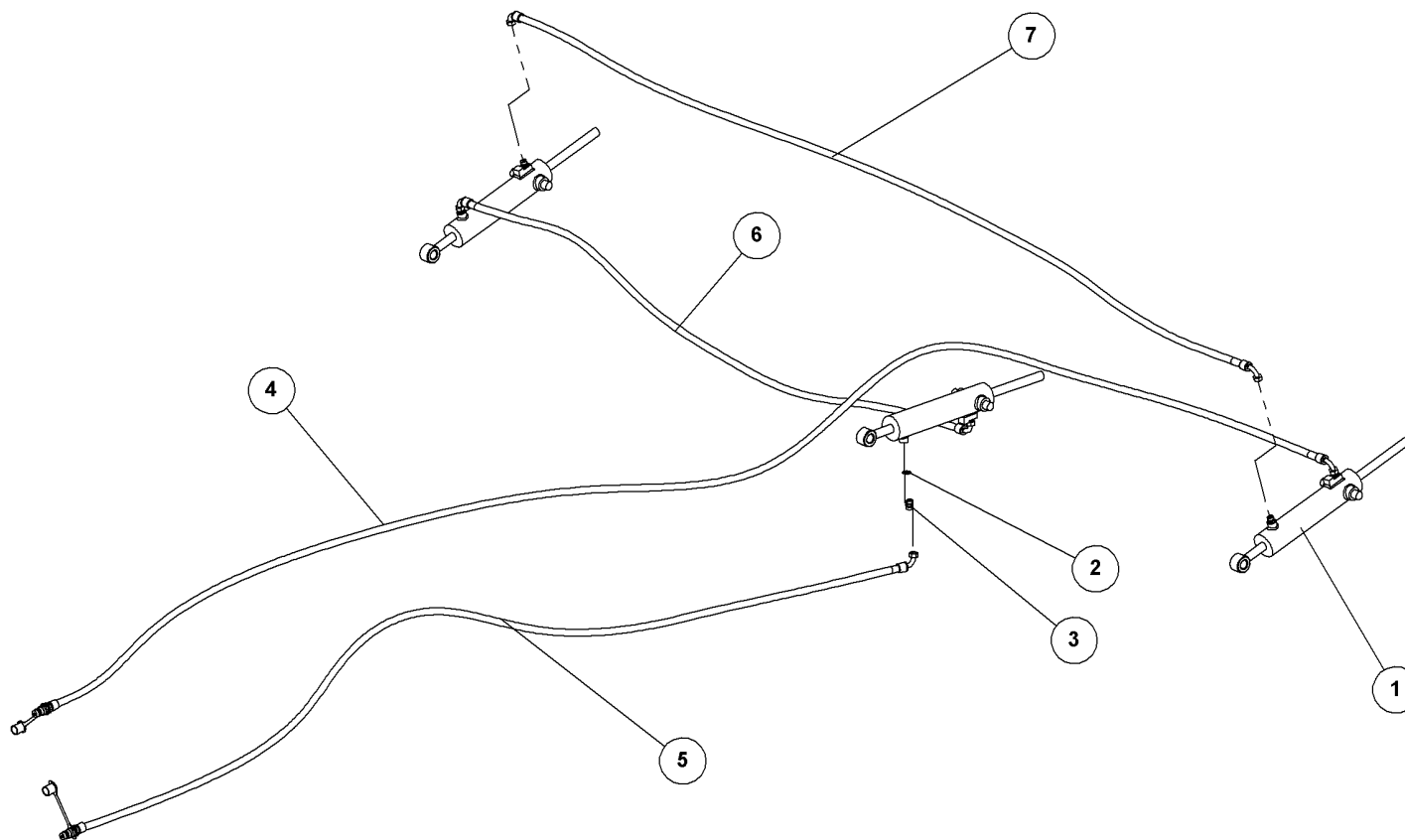
Pos.	Qty.	Part nr.	Benævnelse	Bezeichnung	Description	Designation
1	3	91792	CYLINDER 25X60X25X205	ZYLINDER	RAN	VERRIN
2	1	91077	LIGE FORSKRUENING M18 x 3/8"	GERADE VERSCHRAUBUNG	STRAIGHT CONNECTION	JOINT DROIT
3	5	91077	LIGE FORSKRUENING M18 x 3/8"	GERADE VERSCHRAUBUNG	STRAIGHT CONNECTION	JOINT DROIT
4	1	23937	SLANGE HAN + M18V 7880	SCHLAUCH	HOSE	TUYAU
5	1	23938	SLANGE M18V + M18V 4600	SCHLAUCH	HOSE	TUYAU
6	1	23939	SLANGE M18 LIGE + M18V 4180	SCHLAUCH	HOSE	TUYAU
7	1	23940	SLANGE HAN + M18 LIGE 4450	SCHLAUCH	HOSE	TUYAU
8	1	91128	PAKNINGSRING 3/8"	PACKRING	PACKER RING	ANNEAU DE PAQUETAGE
9	14	91305	PLASTKLAMME 3/8" DB	PLASTIK KLAMMER	PLASTIC HOSE CLAMP	CROCHET EN PLASTIQUE
10	7	91308	DÆKPLADE T/SLANGEHOLDER	DECKPLATTE FÜR DEN SCHLAUCHHALTER	COVER FOR HOSE CLAMP	DESSUS POUR SUPPORT-TUYAU
11	7	92264	BOLT 8x40 8x8 GALV.	SCHRAUBE	SCREW	BOULON

HYDR. F/ PLANKE, 830 GREENLINE OG 830, KPL.

23879

HYDRAULIK
HYDRAULIC
HYDRAULIQUE

Pos.	Qty.	Part nr.	Benævnelse	Bezeichnung	Description	Designation
4	1	38587	SLANGE HAN + M18V 8850	SCHLAUCH	HOSE	TUYAU
7	1	25822	SLANGE HAN + M18 LIGE 5500	SCHLAUCH	HOSE	TUYAU



**HYDRAULIK TIL LAMELPLANKE
MINIMAX 630 CB**

HYDRAULIK
HYDRAULIC
HYDRAULIQUE

38426-4



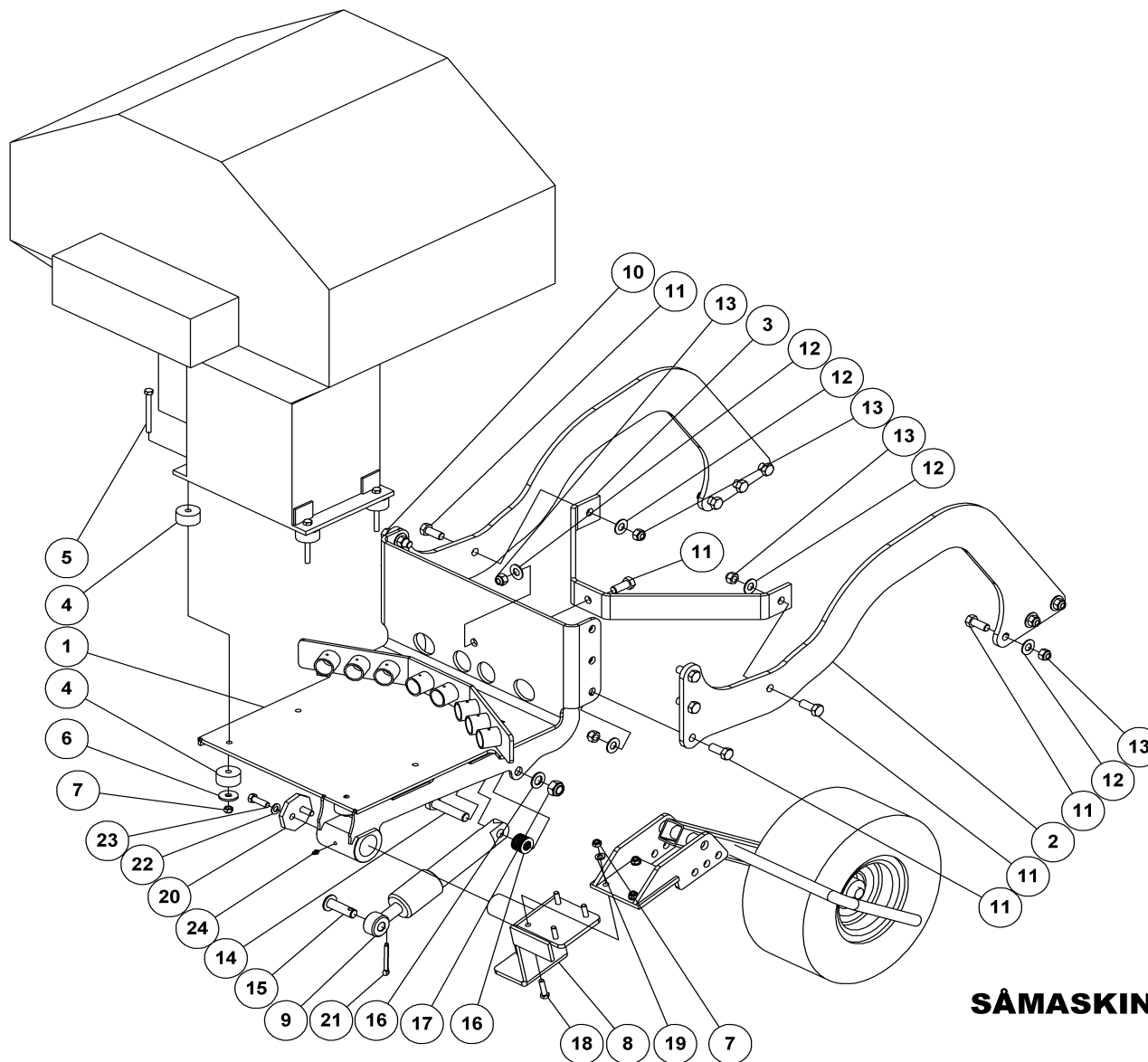
HYDRAULIK TIL LAMELPLANKE

MINIMAX 630 CB

38426-4

HYDRAULIK
HYDRAULIC
HYDRAULIQUE

Pos.	Qty.	Part nr.	Benævnelse	Bezeichnung	Description	Designation
1	3	91792	CYLINDER 25X60X25X205	ZYLINDER	RAN	VERRIN
2	6	91028	3/8" BONDED SEALS PAKRING	BONDED SEALS PACKRING	BONDED SEAL WASHER	JOINT BONDED SEALS
3	6	91003	BRYSTNIPPEL M18 x 3/8" RG GALV.	VERSCHRAUBUNG	HEXAGON NIPPLE CONNECTOR	RACCORD DE JONCTIONS MÂLES
4	1	38583	SLANGE HAN + M18 V L=7800 MM	SCHLAUCH	HOSE	TUYAU
5	1	38584	SLANGE HAN + M18 V L=3840 MM	SCHLAUCH	HOSE	TUYAU
6	1	38585	SLANGE M18 V + M18 V L=4450 MM	SCHLAUCH	HOSE	TUYAU
7	1	38586	SLANGE M18 V + M18 V L=4600 MM	SCHLAUCH	HOSE	TUYAU



SÅMASKINEOPHÆNG, KPL. STD.

RAHMEN FÜR SÄKISTE
FRAME FOR SEEDBOX
CADRE POUR BOÎTE D'ENSEMENCEMENT **23841**

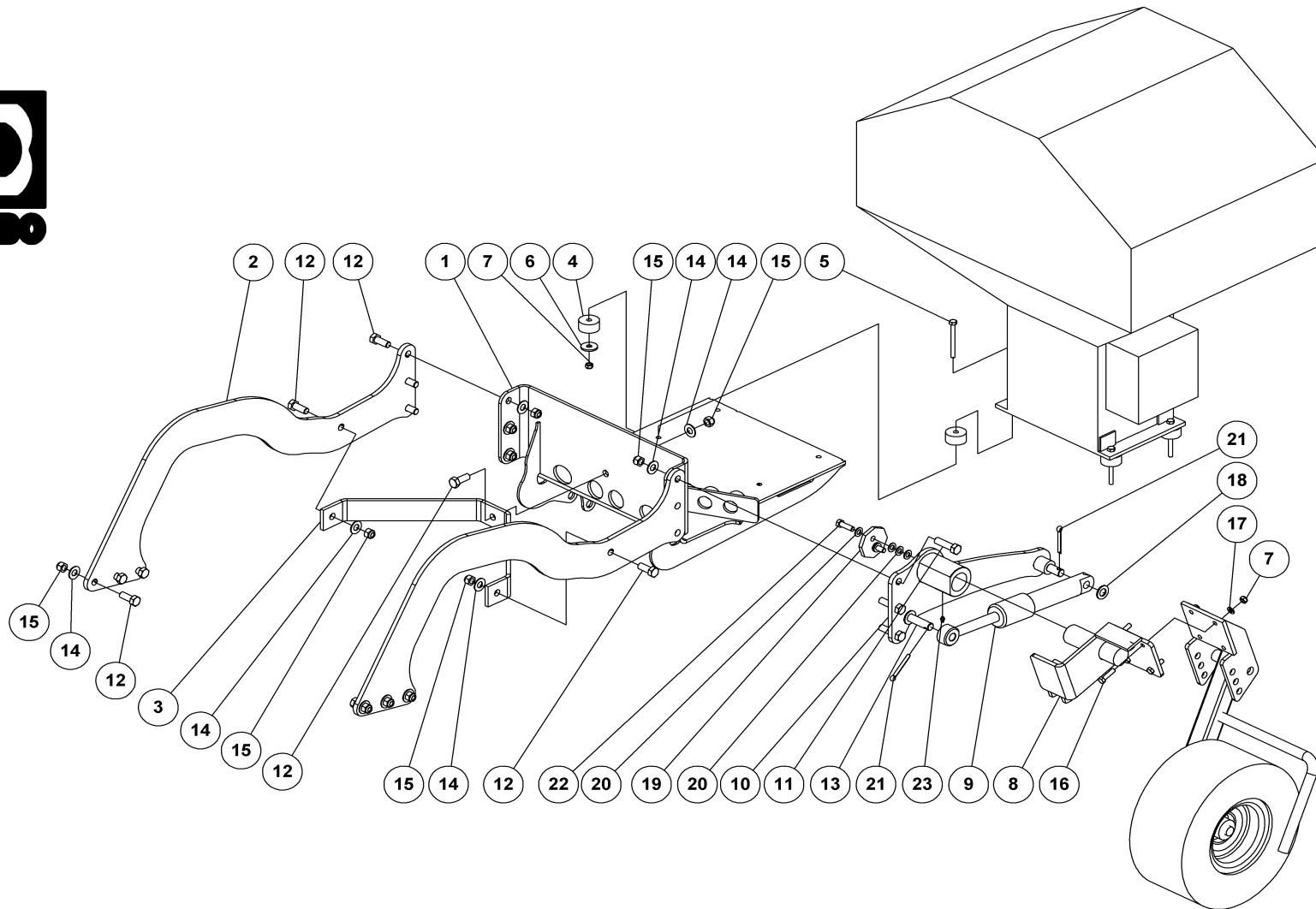


SÅMASKINEOPHÆNG, KPL. STD.

23841

RAHMEN FÜR SÄKISTE
 FRAME FOR SEEDBOX
 CADRE POUR BOÎTE D'ENSEMENCEMENT

Pos.	Qty.	Part nr.	Benævnelse	Bezeichnung	Description	Designation
1	1	23808	ENDEPL. SV	HALTER	BRACKET	SUPPORT
2	2	23806	BØJLE	ARM	ARM	BRAS
3	1	23815	KRYDS	KREUZ	CROSS	CROIX
4	8	E100001	GUMMISKIVE FOR MONT. AF SÅKASSE	GUMMIKLOTZ	RUBBER BLOCK	BLOC EN CAOUTCHOUC
5	4	92281	BOLT 10x100 8.8 GALV.	SCHRAUBE	SCREW	BOULON
6	4	90652	SP.SKIVE M12 Ø13-Ø40-4 GLV.	UNTERLEGSSCHEIBE	WASHER	RONDELLE DE SERRAGE
7	8	92049	MØTRIK M10 SELVLÅS. GLV.8	MUTTER	SELF-LOCKING NUT	ÉCROU
8	1	37992	VIPPEARM FOR HJULOPHÆNG KPL.	WIPPARM	ROCKER ARM	BRAS BASCULANTE
9	1	21205	CYLINDER SNH21-AD-40/25X150-A	ZYLINDER	CYLINDER	VERRIN
10	3	92318	BOLT 16x60 8.8 GALV.	SCHRAUBE	SCREW	BOULON
11	12	92316	BOLT 16x40 8.8 GALV. (SÆTBOLT)	SCHRAUBE	SET SCREW	BOULON
12	15	90663	SKIVE Ø17-Ø35-2	SCHRAUBE	WASHER	RONDELLE
13	15	92051	MØTRIK M16 SELVLÅS. GLV.8	MUTTER	SELF-LOCKING NUT	ÉCROU
14	1	92372	BOLT 20x90 8.8 GALV.	SCHRAUBE	SCREW	BOULON
15	1	23836	NAGLE Ø20X55 (70)	BOLZEN	PIN	AXE
16	10	90671	SKIVE Ø21-Ø37-3	UNTERLEGSSCHEIBE	WASHER	RONDELLE DE SERRAGE
17	1	92052	MØTRIK M 20 SELVLÅS. GALV. 8	MUTTER SELBSTGESICHERT	SELF-LOCKING NUT	ÉCROU DE SÉCURITÉ
18	4	92275	BOLT 10x40 8.8 GALV.	SCHRAUBE	SCREW	BOULON
19	4	90668	SKIVE Ø10,5-Ø20-2	UNTERLEGSSCHEIBE	WASHER	RONDELLE DE SERRAGE
20	1	90092	SKIVE TIL 50 MM AKSELENDE	SCHRAUBE	WASHER	RONDELLE
21	1	90684	SPLIT Ø8X60	SPLINT	SPLIT PIN	GOUILLE
22	2	90669	SKIVE Ø13-Ø24-2,5	UNTERLEGSSCHEIBE	WASHER	RONDELLE DE SERRAGE
23	2	92296	BOLT 12x40 8.8 GALV.	SCHRAUBE	SCREW	BOULON
24	1	75889	SMØRENIPPEL M6X1 K	SCHMIERNIPPEL	GREASE NIPPLE	GRAISSEUR



SÅMASKINEOPH. KPL, GREENLINE

RAHMEN FÜR SÄKISTE
FRAME FOR SEEDBOX
CADRE POUR BOÎTE D'ENSEMENCEMENT **23856**

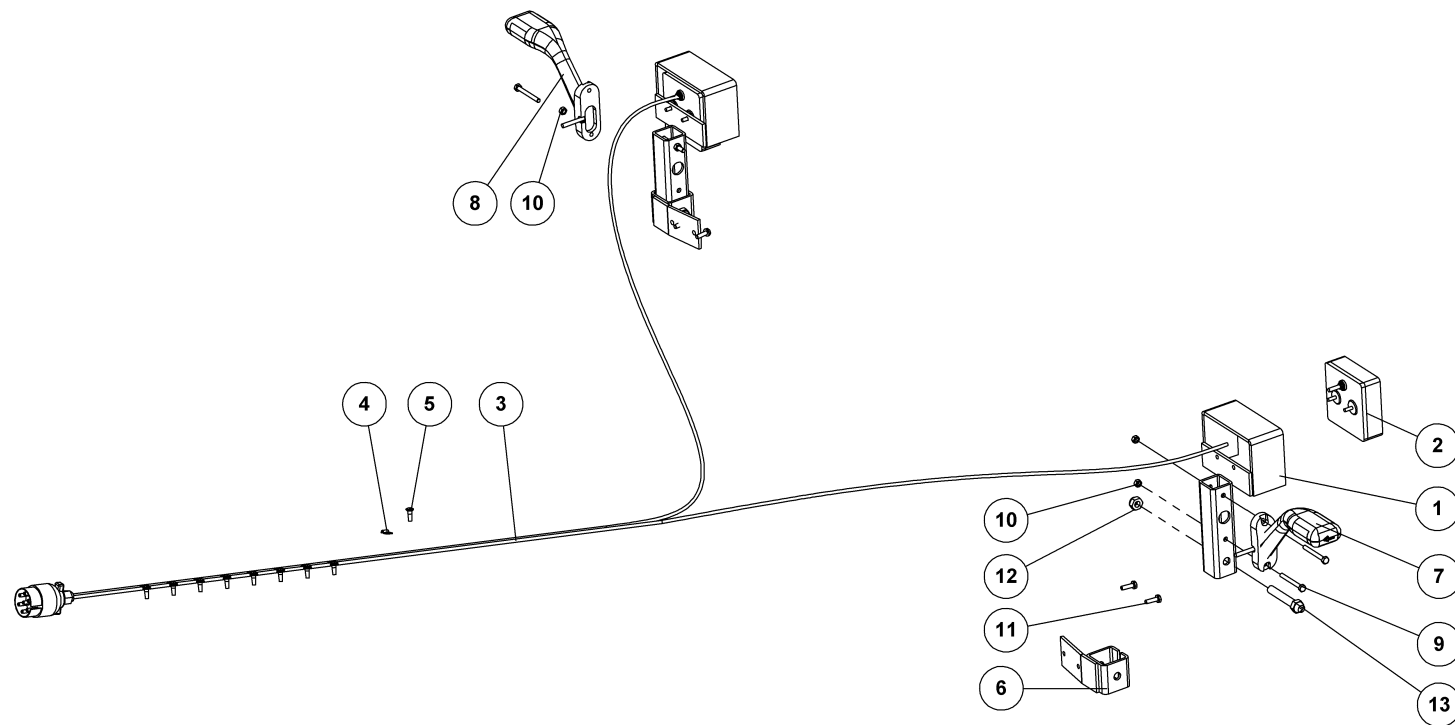


SÅMASKINEOPH. KPL, GREENLINE

23856

RAHMEN FÜR SÄKISTE
 FRAME FOR SEEDBOX
 CADRE POUR BOÎTE D'ENSEMENCEMENT

Pos.	Qty.	Part nr.	Benævnelse	Bezeichnung	Description	Designation
1	1	23808	ENDEPL. SV	HALTER	BRACKET	SUPPORT
2	2	23806	BØJLE	ARM	ARM	BRAS
3	1	23815	KRYDS	KREUZ	CROSS	CROIX
4	8	E100001	GUMMISKIVE FOR MONT. AF SÅKASSE	GUMMIKLOTZ	RUBBER BLOCK	BLOC EN CAOUTCHOUC
5	4	92281	BOLT 10x100 8.8 GALV.	SCHRAUBE	SCREW	BOULON
6	4	90652	SP.SKIVE M12 Ø13-Ø40-4 GLV.	UNTERLEGSCHIEBE	WASHER	RONDELLE DE SERRAGE
7	8	92049	MØTRIK M10 SELVLÅS. GLV.8	MUTTER	SELF-LOCKING NUT	ÉCROU
8	1	37992	VIPPEARM FOR HJULOPHÆNG KPL.	WIPPARM	ROCKER ARM	BRAS BASCULANTE
9	1	21205	CYLINDER SNH21-AD-40/25X150-A	ZYLINDER	CYLINDER	VERRIN
10	1	23834	HOLDER SV.	HALTER	BRACKET	SUPPORT
11	3	92318	BOLT 16x60 8.8 GALV.	SCHRAUBE	SCREW	BOULON
12	12	92316	BOLT 16x40 8.8 GALV. (SÆTBOLT)	SCHRAUBE	SET SCREW	BOULON
13	1	23836	NAGLE Ø20X55 (70)	BOLZEN	PIN	AXE
14	15	90663	SKIVE Ø17-Ø35-2	SCHIEBE	WASHER	RONDELLE
15	15	92051	MØTRIK M16 SELVLÅS. GLV.8	MUTTER	SELF-LOCKING NUT	ÉCROU
16	4	92275	BOLT 10x40 8.8 GALV.	SCHRAUBE	SCREW	BOULON
17	4	90668	SKIVE Ø10,5-Ø20-2	UNTERLEGSCHIEBE	WASHER	RONDELLE DE SERRAGE
18	1	90671	SKIVE Ø21-Ø37-3	UNTERLEGSCHIEBE	WASHER	RONDELLE DE SERRAGE
19	1	90092	SKIVE TIL 50 MM AKSELENDE	SCHIEBE	WASHER	RONDELLE
20	8	90669	SKIVE Ø13-Ø24-2,5	UNTERLEGSCHIEBE	WASHER	RONDELLE DE SERRAGE
21	2	90684	SPLIT Ø8X60	SPLINT	SPLIT PIN	GOUILLE
22	2	92296	BOLT 12x40 8.8 GALV.	SCHRAUBE	SCREW	BOULON
23	1	75889	SMØRENIPPEL M6X1 K	SCHMIERNIPPEL	GREASE NIPPLE	GRAISSEUR



LYGTESÆT - LED

MINIMAX 760/830/930CM

LEUCHTSSATZ
LIGHT SET
ENSEMBLE DE PHARES

23595



LYGTESÆT - LED

MINIMAX 760/830/930CM

23595

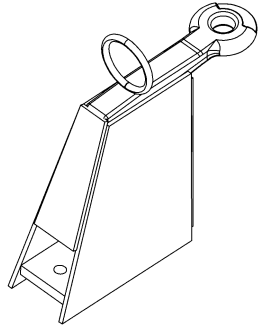
LEUCHTSSATZ
LIGHT SET
ENSEMBLE DE PHARES

Pos.	Qty.	Part nr.	Benævnelse	Bezeichnung	Description	Designation
1	2	71454	LYGTESTANDER FÆLLES	LEUCHTSTÄNDER	LIGHT STAND	BÂTON DES LUMIÈRES
2	2	89700	BAGLYGTE MINIPPOINT - LED	RÜCKLICHT	MINIPPOINT BACKLIGHTS W/OUT LICENSE PLATE LIGHT	PHARE ARRIÈRE
3	1	89731	KABELSÆT 2x9M - 7-POL STIK - LED	KABELSATZ	CABLE ASSEMBLY	ENSEMBLE DE CÂBLES
4	9	88146	KABELBØJLER 5 mm	KABELHALTER	CABLE BRACKET	COLLIER DE CÂBLE
5	9	92401	GALOPSKRUE PZD. L/H 4.8 x 16	TAPTITE	TAPTITE	TAPTITE
6	2	23362	BEFÆSTIGELSE FOR LYGTESTANDER	BEFESTIGUNG	MOUNTING	FIXATION
7	1	89715	MARKERINGSLYS VENSTRE - LED	LEUCHTE LINKS	MARKING LIGHTS, LEFT	LUMIÈRE DE SIGNALISATION GAUCHE
8	1	89716	MARKERINGSLYS HØJRE - LED	LEUCHTE RECHTS	MARKING LIGHTS, RIGHT	LUMIÈRE DE SIGNALISATION GAUCHE
9	4	92253	BOLT M6X55, U/SKAFT GALV. KV. 8.8	SCHRAUBE	SCREW	BOULON
10	4	92027	MØTRIK M6, GALV. KV. 8.8	MUTTER	NUT	ÉCROU
11	4	92247	BOLT M6X20, FLANGE GALV. KV. 8.8	SCHRAUBE	SCREW	BOULON
12	2	92050	MØTRIK M12, SELVLÅS. GALV. KV. 8.8	MUTTER SELBSTSCHLIESSEND	SELFLOCKING NUT	ÉCROU DE SÉCURITÉ
13	2	92299	BOLT 12x70 8.8 GALV.	SCHRAUBE	SCREW	BOULON

LYGTESÆT MINIMAX 630 - LED

23594

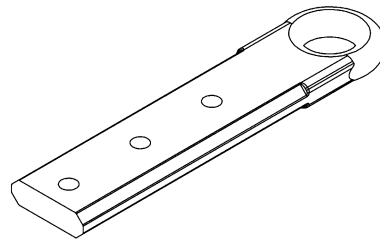
Pos.	Qty.	Part nr.	Benævnelse	Bezeichnung	Description	Designation
3	1	89730	KABELSÆT 2x7M - 7-POL STIK - LED	KABELSATZ	CABLE ASSEMBLY	ENSEMBLE DE CÂBLES



HØJT TRÆK

ZUG
DRAWBAR EYE
CROCHET D'ATTELAGE

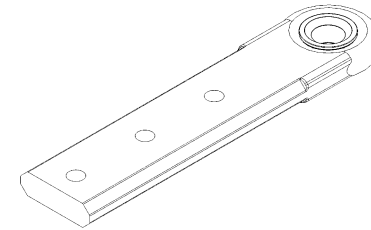
13341



**HITCHØJE LANG - 3 HULLER B=100MM
MINIMAX**

ZUG
DRAWBAR EYE
CROCHET D'ATTELAGE

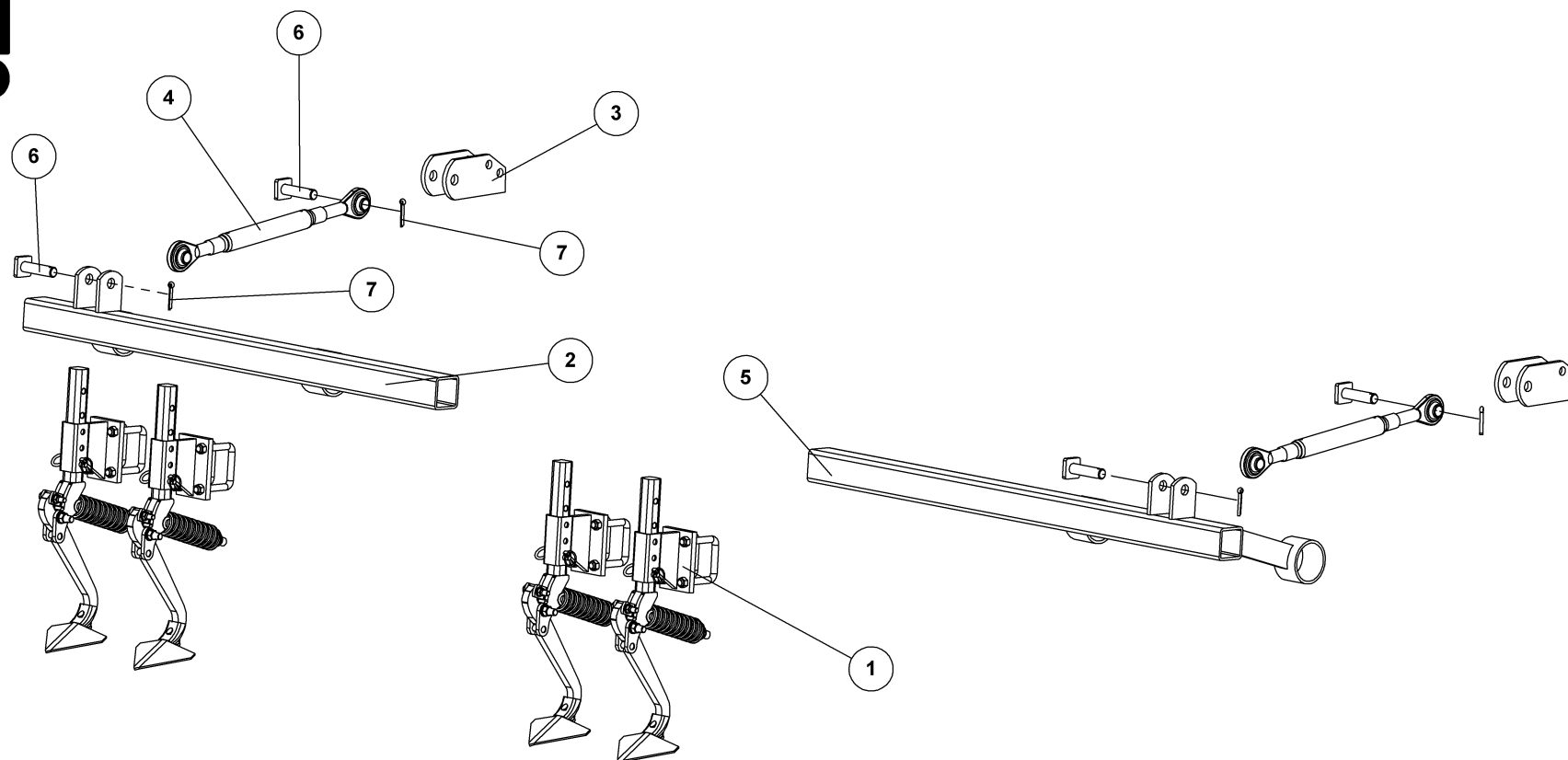
25500



**HITCHØJE LANG - 3 HULLER B=100MM
MED Ø35 MM BØSNING**

ZUG
EYE HITCH
CROCHET D'ATTELAGE (HITCH) / ANGLETERE

25501



**SPORLØSNER MINIMAX XL 630-830
MONTERET PÅ CRACKERBOARD**

23776

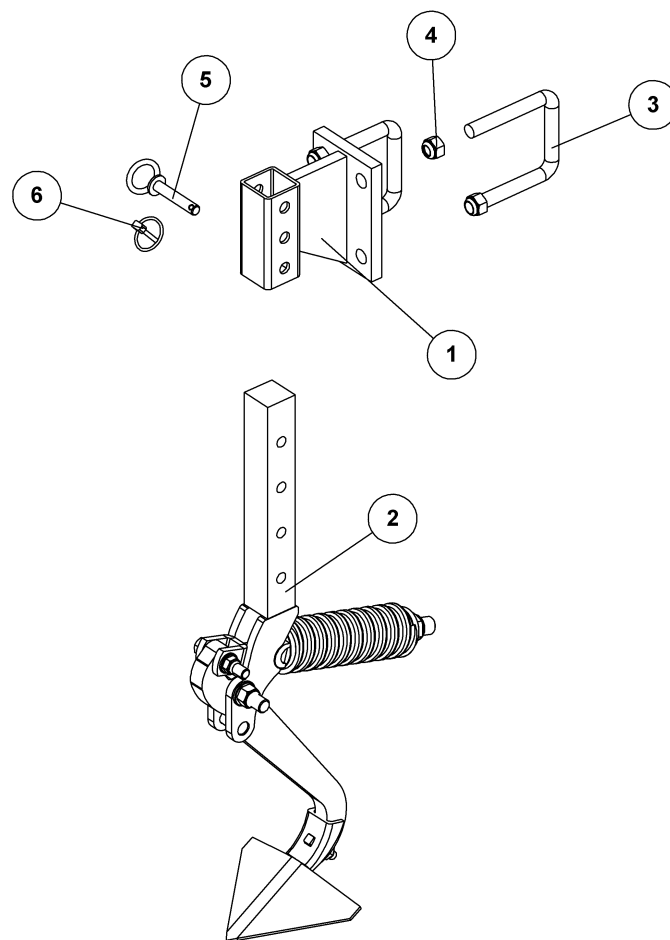


SPORLØSNER MINIMAX XL 630-830

MONTERET PÅ CRACKERBOARD

23776

Pos.	Qty.	Part nr.	Benævnelse	Bezeichnung	Description	Designation
1	4	14466	SPORLØSNERTAND, KPL. MONT.	ZINKEN	TINE	DENT
2	1	23772	RAMME FOR SPORLØSNER - HØJRE	RAHME	FRAME	CADRE
3	2	23774	BESLAG FOR TOPSTANG - KPL.	BESCHLAG	MOUNTING PLATE	FIXATION
4	2	90852	TOPSTANG SVÆR 1"X1"X530-810 KAT. 2	OBERLENKER SCHWER	HEAVY-DUTY TOP LINK	BARRE GROSSE
5	1	23775	RAMME FOR SPORLØSNER - VENSTRE	RAHME	FRAME	CADRE
6	4	90449	NAGLE F Ø25X85(113)	BOLZEN	PIN	AXE
7	4	90677	SPLIT 8X50 MM GALV.	SPLINT	SPLIT PIN	GOUPILLE.



SPORLØSNERTAND, KPL. MONT.

ZINKEN
TINE
DENT

14466

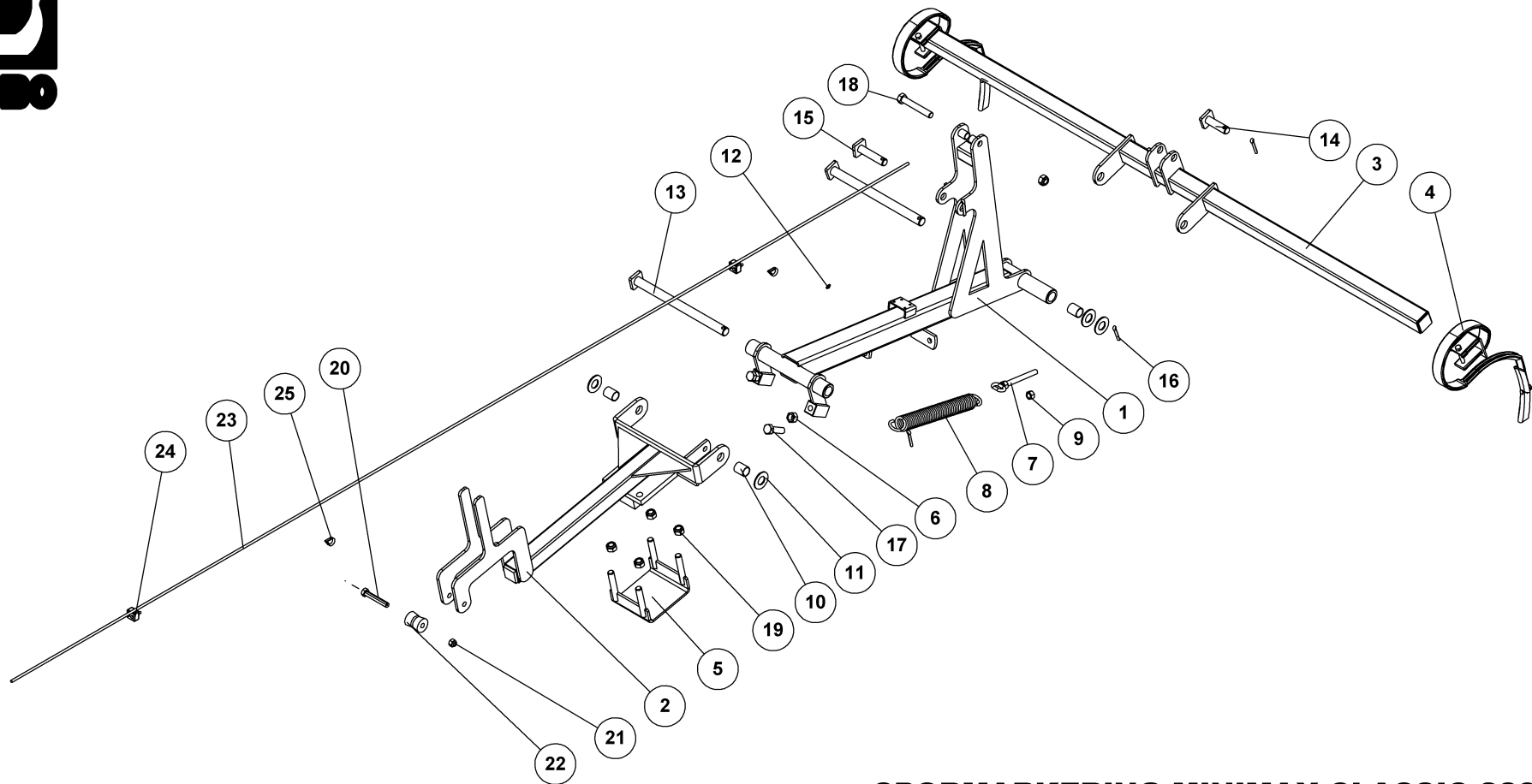


SPORLØSNERTAND, KPL. MONT.

14466

ZINKEN
TINE
DENT

Pos.	Qty.	Part nr.	Benævnelse	Bezeichnung	Description	Designation
1	1	14465	HOLDER, SPORLØSNERTAND	HALTER	BRACKET	SUPPORT
2	1	14450	SPORLØSNERTAND MED FJEDER/GÅSEFOD	SPUR LÖSEN ZAHN	TRACK LOOSENING TOOTH	PISTE DESSERRAGE DENT
3	2	82673	BØJLE F/ FIRK-RØR 80X80	SPANNSTÜCK	PLATE	PIÈCE DE SERRAGE
4	4	92051	MØTRIK M16, SELVLÅS, GALV. KV. 8.8	MUTTER	NUT	ÉCROU
5	1	14504	NAGLE Ø12X60(70), M/ RING	BOLZEN	PIN	AXE
6	1	90682	RINGSPLIT Ø 5X32	RINGSPLINT	LINCH PIN	GOUPILLE



SPORMARKERING MINIMAX CLASSIC 830

VORAUFLAUFMARKIERUNG
PRE-EMERGENCE MARKERS
EFFACES TRACES

23429

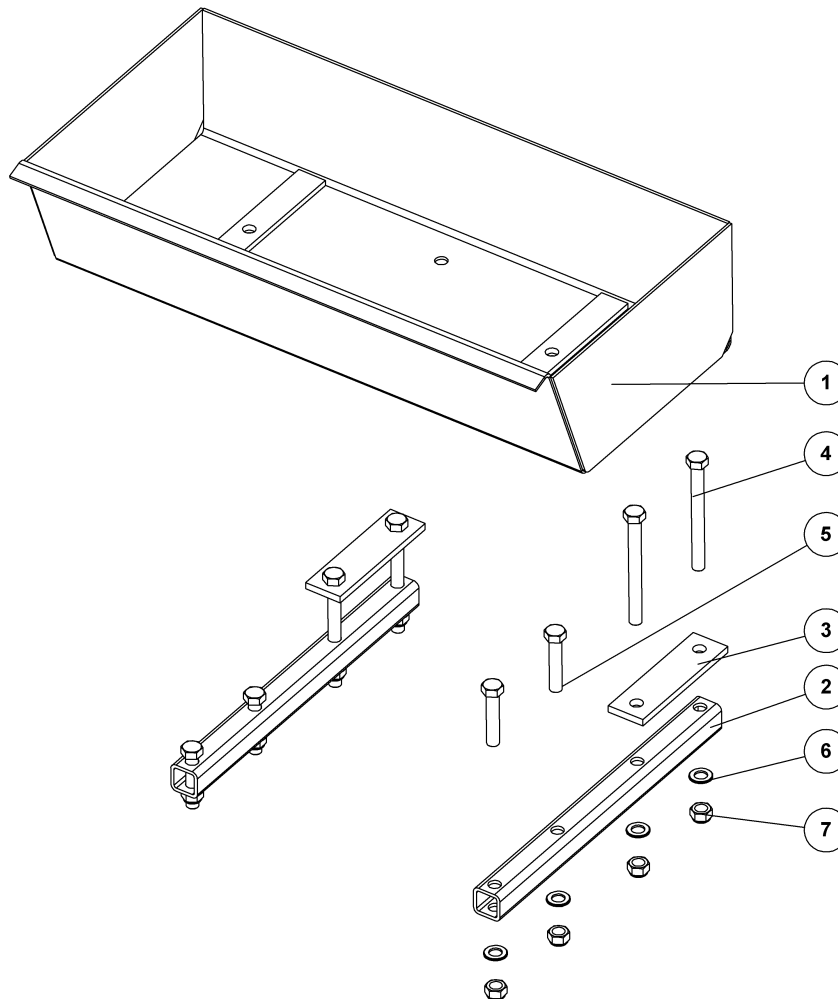
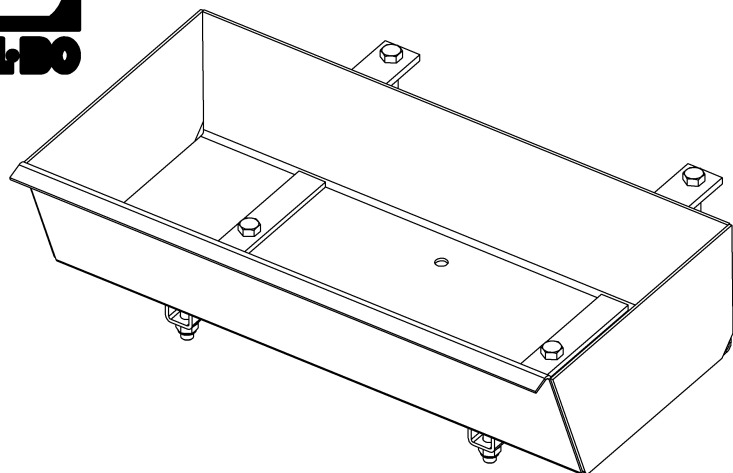


SPORMARKERING MINIMAX CLASSIC 830

23429

VORAUFLAUFMARKIERUNG
PRE-EMERGENCE MARKERS
EFFACES TRACES

Pos.	Qty.	Part nr.	Benævnelse	Bezeichnung	Description	Designation
1	1	25398	UDLIGGERARM FOR SPORMARKERING	ARM	ARM	BRAS
2	1	23921	BESLAG - SPORMARKERING	BESCHLAG	MOUNTING PLATE	FIXATION
3	1	25397	BOM FOR SPORMARKERING	RAHME	FRAME	CADRE
4	2	39072	KULTURHARVETAND 45X10 KPL. M/BESLAG	ZINKEN	SPRING TINE	DENT DE HERSE
5	1	23804	U-BESLAG, SV - MINIMAX XL	BESCHLAG	MOUNTING PLATE	FIXATION
6	2	92032	MØTRIK M20, GALV. KV. 8.8	MUTTER	NUT	ÉCROU
7	1	12484	GEVINDSTANG MED KÆDE (L= 30)	REGULIERBARE STANGE	ADJUSTABLE BAR	RÉGLABLE SUPPORT
8	1	90731	FJEDER 8X52.5X420 GALV. KP.	FEDER	SPRING	RESSORT
9	1	92031	MØTRIK M16, GALV. KV. 8.8	MUTTER	NUT	ÉCROU
10	4	91905	GLACIERLEJE PM3040DX	GLEITLAGER	PLAIN BEARING	PALIER ENDURCI
11	6	90682	SKIVE Ø62-Ø31-3.5 GALV	SCHEIBE	WASHER	RONDELLE
12	2	90721	SMØRENIPPEL LIGE M8x1 MM	SCHMIERNIPPEL	GREASE NIPPLE	GRAISSEUR
13	2	74317	NAGLE F Ø30X400(428)	BOLZEN	PIN	AXE
14	1	74312	NAGLE F Ø25X75(103)	BOLZEN	PIN	AXE
15	1	74318	NAGLE F Ø25X100(128)	BOLZEN	PIN	AXE
16	4	90677	SPLIT 8X50 MM GALV.	SPLINT	SPLIT PIN	GOUPILLE
17	2	92342	BOLT M20X70 MM 8.8 GALV.	SCHRAUBE	SCREW	BOULON
18	1	92341	BOLT 20x130 8.8 GALV.	SCHRAUBE	SCREW	BOULON
19	5	92052	MØTRIK M20, SELVLÅS, GALV. KV. 8.8	MUTTER SELBSTGESICHERT	SELF-LOCKING NUT	ÉCROU DE SÉCURITÉ
20	1	92322	BOLT M16X100 MM, 8.8 GALV.	SCHRAUBE	SCREW	BOULON
21	1	92051	MØTRIK M16, SELVLÅS, GALV. KV. 8.8	MUTTER	NUT	ÉCROU
22	1	23924	STYRERULLE FOR WIRE	ROLLE FÜR DAS DRAHTSEIL	WIRE ROLLER	ROULEAU POUR FIL EN FER
23	1	9070504200XXXXXX	8 MM STÅLWIRE 6X36 IWRC	STAHLDRAHT	STEEL WIRE	CÂBLE D'ACIER
24	2	90784	WIRELÅS IRON GRIP 7-8 MM	DRAHT RIEGEL	WIRE ROPE LOCK	SERRURE DE FIL DE FER
25	2	90782	KOVSE 5 MM GALV.	HÜLSE	THIMBLE FOR WIRE	COSSE



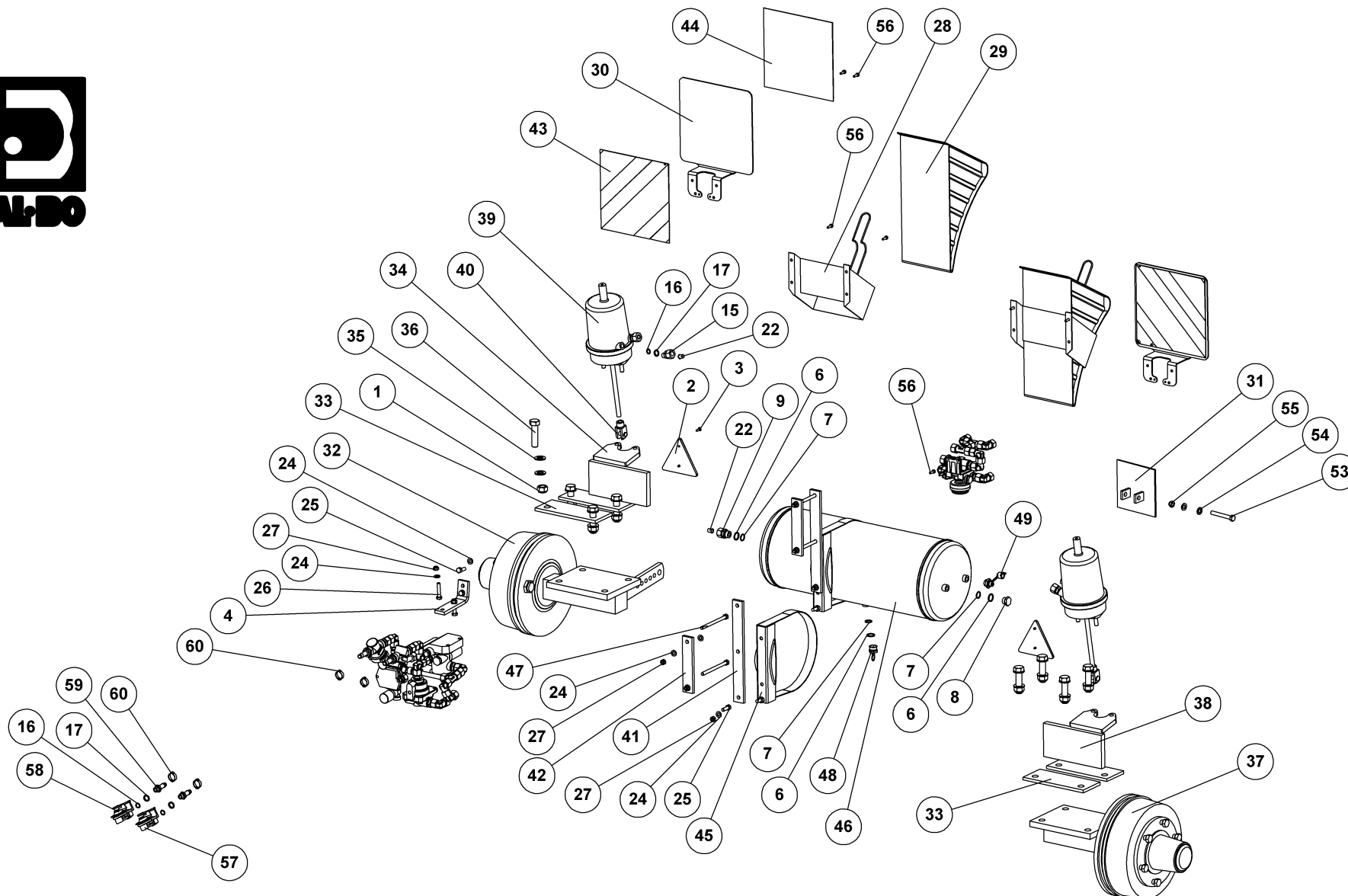
**STENKASSE 2X100L MED BESLAG
ALLE MAXIROLL'S OG MINIMAX XL**

STEINKISTE
STONE BOX
BOÎTE À PIERRES

23989

**STENKASSE 2X100L MED BESLAG****ALLE MAXIROLL'S OG MINIMAX XL****23989**STEINKISTE
STONE BOX
BOÎTE À PIERRES

Pos.	Qty.	Part nr.	Benævnelse	Bezeichnung	Description	Designation
1	2	23980	STENKASSE 100L	STEINKISTE	STONE BOX	BOÎTE À PIERRES
2	4	23988	STØTTE / FASTSPÆNDINGS RAMME	BESCHLAG	MOUNTING PLATE	FIXATION
3	4	24401	SPÆNDEPLADE Ø21-149-65X12-230	PLATTE	PLATE	PLAQUE
4	8	92345	BOLT 20 X 200 8.8 GALV.	SCHRAUBE	SCREW	BOULON
5	8	92337	BOLT 20X100 MM 8.8 GALV.	SCHRAUBE	SCREW	BOULON
6	16	90644	SPÆND. SKIVE Ø37 X Ø21 X 3	UNTERLEGSCHIEBE	SEALING WASHER	RONDELLE DE SERRAGE
7	16	92052	MØTRIK M20, SELVLÅS. GALV. KV. 8.8	MUTTER SELBSTGESICHERT	SELF-LOCKING NUT	ÉCROU DE SÉCURITÉ

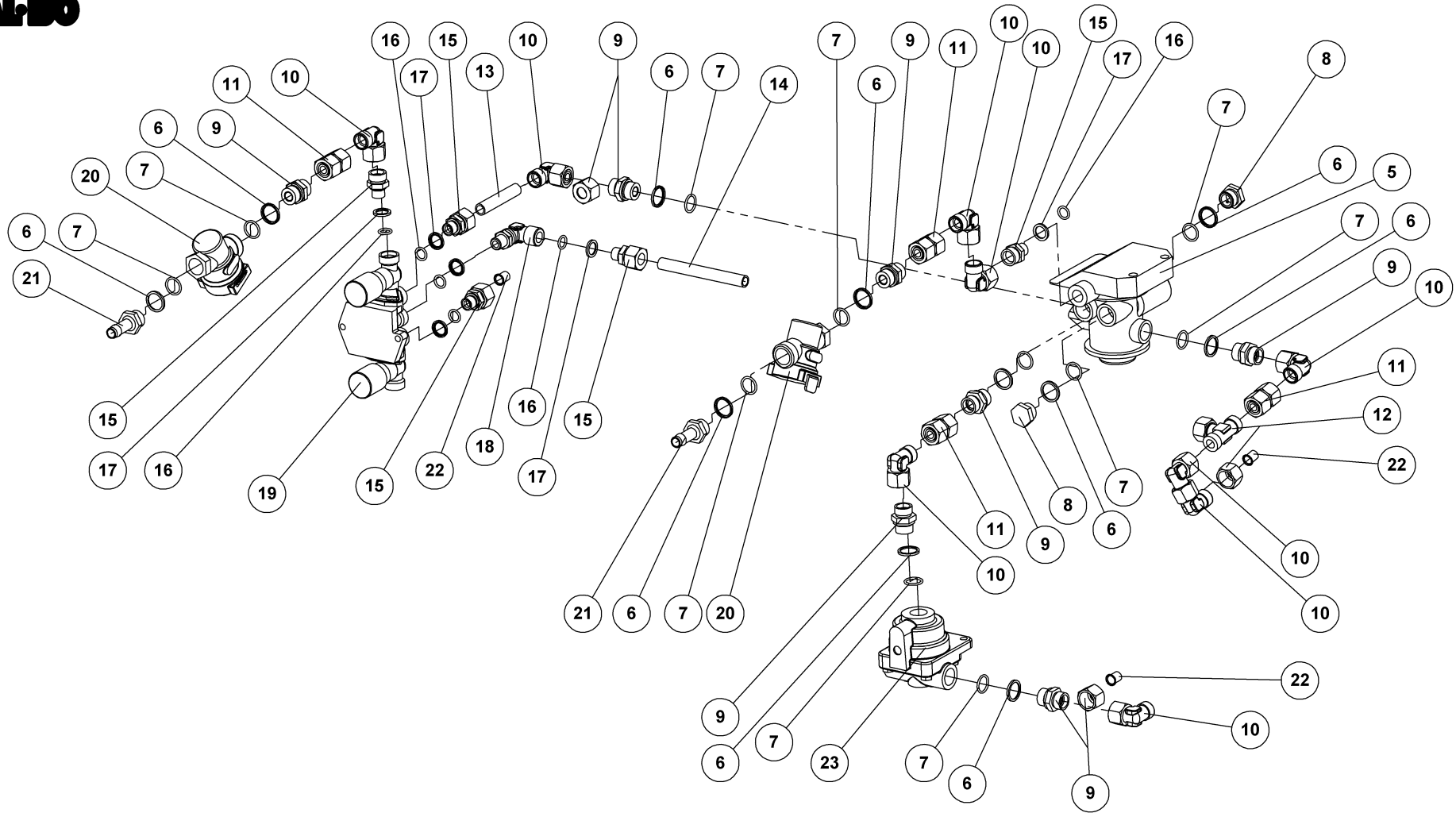


**TRYKLUFTBREMSE EXCL. HJUL OG LYS
MINIMAX/MINIMAX XL 630-830**



TRYKLUFTBREMSE EXCL. HJUL OG LYS MINIMAX/MINIMAX XL 630-830

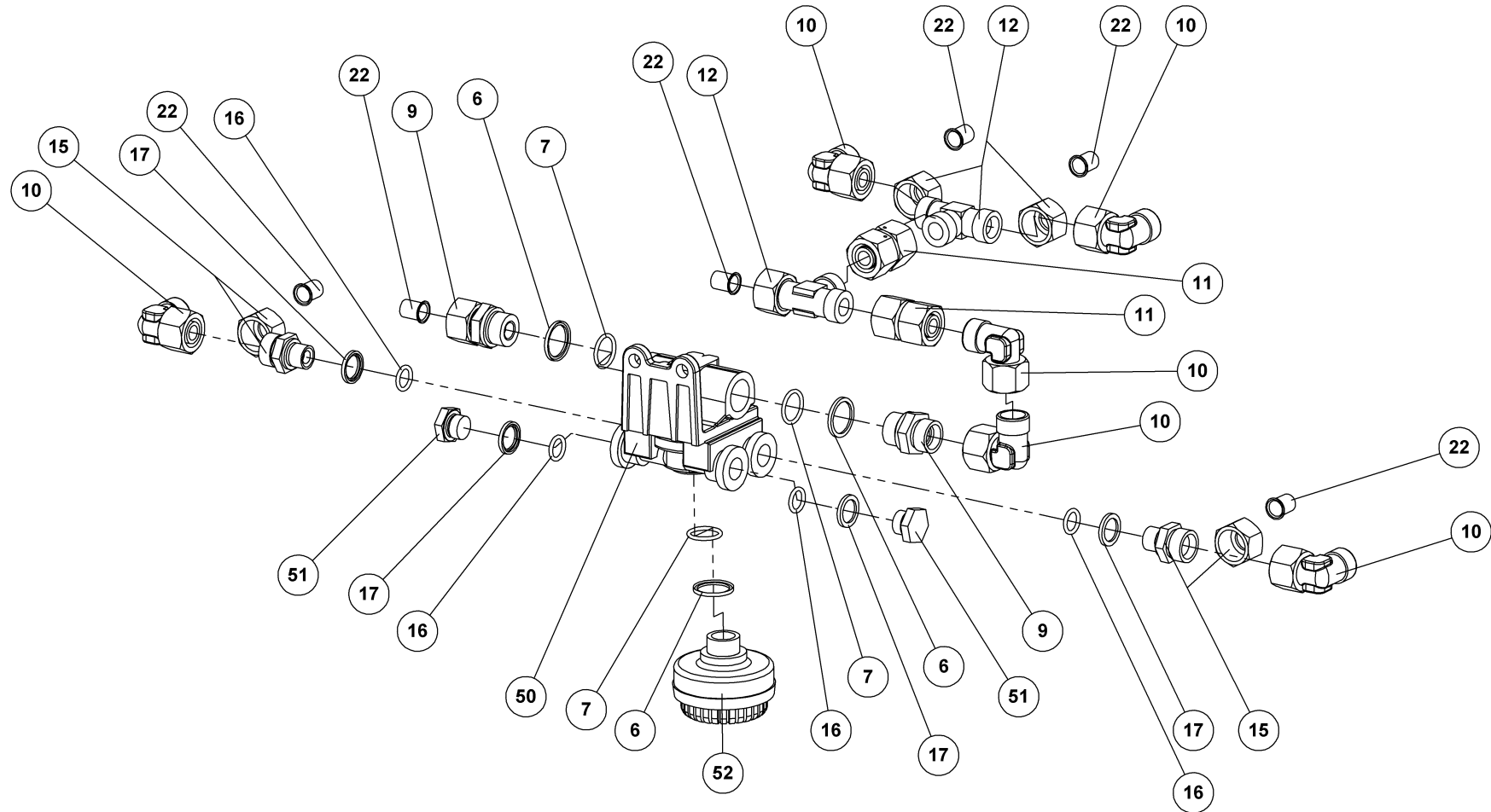
23504





TRYKLUFTBREMSE EXCL. HJUL OG LYS MINIMAX/MINIMAX XL 630-830

23504





TRYKLUFTBREMSE EXCL. HJUL OG LYS MINIMAX/MINIMAX XL 630-830

23504

Pos.	Qty.	Part nr.	Benævnelse	Bezeichnung	Description	Designation
1	8	92052	MØTRIK M20, SELVLÅS, GALV. KV. 8.8	MUTTER SELBSTGESICHERT	SELF-LOCKING NUT	ÉCROU DE SÉCURITÉ
2	2	90923	REFLEX RØD JUR 472 PLAST	REFLEX	REFLEX	REFLET
3	4	92401	GALOPSKRUE PZD, UH 4.8 x 16	TAPTITE	TAPTITE	TAPTITE
4	1	40473	BESLAG TRYKLUFTVENTIL MINIMAX	BESCHLAG	MOUNTING PLATE	FIXATION
5	1	88215	ANHÆNGER-BREMSEVENTIL	ANHÄNGER BREMSVENTIL	TRAILER AIR-BRAKE VALVE	VALVE DE FREIN-REMORQUE
6	17	88252	TÆTNINGSRING	DICHTUNGSRING	SEAL	BAGUE D'ÉTANCHÉITÉ
7	17	88251	O-RING	DICHTUNG	SEAL	JOINTS
8	3	88240	GEVINDPROP M. 3MM GENNEMBORING	GEWINDESTÖPSEL	THREADED PLUG	BOUCHON DE FILET
9	10	88241	15-01/L 15 MA 22x1,5	GERADE VERSCHRAUBUNG	STRAIGHT CONNECTION	JOINT DROIT
10	15	91106	VINKELFORSKRUNING P-EWV 15L-SV	WINKELBEFESTIGUNG	CONNECTOR	JOINT D'ANGLE
11	6	91115	LIGEFORSKRUNING P-EWV 15L-SV	GERADE VERSCHRAUBUNG	STRAIGHT CONNECTION	JOINT DROIT
12	3	88247	15-12/L 15	T-SAMMLER	T-CONNECTOR	RAMASSEUR-T
13	1	9314100080XXXXXX	HYDRAULIKRØR Ø15X2	HYDR. ROHR	HYDR. TUBE	TUBE HYDR.
14	1	9314100130XXXXXX	HYDRAULIKRØR Ø15X2	HYDR. ROHR	HYDR. TUBE	TUBE HYDR.
15	11	88242	15-01/L 15 MA 16x1,5	GERADE VERSCHRAUBUNG	STRAIGHT CONNECTION	JOINT DROIT
16	16	88249	RU/14x2,5	DICHTUNG	SEAL	JOINTS
17	16	88250	DR/16x21	DICHTUNGSRING	SEAL	BAGUE D'ÉTANCHÉITÉ
18	1	88256	VINKELFORSKRUNING M16X1,5	WINKELBEFESTIGUNG	CONNECTOR	JOINT D'ANGLE
19	1	88195	ANHÆNGER LØSNERVERNTIL	VENTIL	VALVE	VALVE DE DESSERREMENT
20	2	88217	LEDNINGSFILTER	LEITUNGSFILTER	WIRE FILTER	FILTRE DE FIL
21	2	88244	ES/B 15-13	NIPPEL, SCHLAUCH	NIPPLE, HOSE	LISSE TUYAU
22	14	88253	INDSTIKSBØSNING 475 5/8	BUCHSE	BUSHING	DOUILLE
23	1	88214	REDUKTIONSVENTIL 2:1	REDUKTIONSVENTIL	REDUCTION VALVE	VALVE DE RÉDUCTION
24	12	90668	SKIVE Ø10,5/Ø20X2 MM	UNTERLEGSCHIEBE	WASHER	RONDELLE DE SERRAGE
25	4	92274	BOLT M10x30, U/SKAF T GALV. KV. 8.8	SCHRAUBE	SET SCREW	BOULON
26	2	92276	BOLT M10x50, M/SKAF T GALV. KV. 8.8	SCHRAUBE	SCREW	BOULON
27	8	92049	MØTRIK M10, SELVLÅS, GALV. KV. 8.8	MUTTER	SELF-LOCKING NUT	ÉCROU
28	2	88227	HOLDER F. STOPKLODS BREDDE 200 MM	HALTER DER ANSCHLAG	MOUNT FOR STOP BLOCK	SUPPORT DE BLOC D'ARRÊT
29	2	88226	STOPKLODS 200 MM DIN 76051	ANSCHLAG	STOP BLOCK	BLOC D'ARRÊT
30	2	71451	HOLDER FOR WARNTAFELN FOLIE	HALTER	BRACKET	SUPPORT
31	1	37887	NUMMERPLADEHOLDER	HALTER DER NUMMERPLATE	MOUNT FOR REGISTRATION PLATE	SUPPORT DE PLAQUE
32	1	25208	LUFTBREMSENAV M. FLANGE HØJRE	BREMSENABE RECHTS	BRAKE HUB RIGHT	MOYEU DE FREIN/GOUPILLE GAUCHE DROITE
33	2	37791-1	BREMSEFÆSTE TIL MAXIROLL	PLATTE	FASTENING PLATE	PLAQUE
34	1	23787	BREMSEHOLDER HØJRE	BREMSE HALTERUNG, RECHTS	BRAKE MOUNT, RIGHT	SUPPORT DE FREIN, DROITE
35	16	90671	SKIVE Ø21-Ø37-3	UNTERLEGSCHIEBE	WASHER	RONDELLE DE SERRAGE
36	8	92336	BOLT 20 X 80 8.8 GALV.	SCHRAUBE	SCREW	BOULON
37	1	25207	LUFTBREMSENAV M. FLANGE VENSTRE	BREMSENABE	BRAKE HUB	MOYEU DE FREIN/GOUPILLE
38	1	23786	BREMSEHOLDER VENSTRE	BREMSE HALTERUNG, LINKS	BRAKE MOUNT, LEFT	SUPPORT DE FREIN, GOUCHE
39	2	88200	TRISTOP CYLINDER F12/12	ZYLINDER	RAN	VERRIN
40	2	88208	MONTERRINGSSÆT KORT GAFFEL	MONTAGESATZ KÜRZE GABEL	MOUNTING SET, SHORT FORK	ENSEMBLE DE MONTAGE FOURCHE
41	2	33793	BEHOLDERBESLAG MAXIROLL 2008	BESCHLAG	MOUNTING PLATE	FIXATION
42	2	33794	SPÆNDEBESLAG FOR LUFTBEHOLDER	SPANNSTÜCK	FASTENING PLATE	PIÈCE DE SERRAGE
43	2	89182	WARNFOLIE VENSTRE TYP III	REFLEX	REFLEX	REFLET
44	2	89183	WARNFOLIE HØJRE TYP III	REFLEX	REFLEX	REFLET



TRYKLUFTBREMSE EXCL. HJUL OG LYS MINIMAX/MINIMAX XL 630-830

23504

Pos.	Qty.	Part nr.	Benævnelse	Bezeichnung	Description	Designation
45	2	88211	LUFTBEHOLDEROPH. F/40L - 276 MM	LUFTBEHÄLTERAUFHÄNGUNG	AIR RESERVE TANK MOUNTING BRACKET	SUSPENSION DU RÉSERVOIR À AIR
46	1	88210	BEHOLDER 40 Ltr. Std. 640	BEHÄLTER	RESERVOIR	RÉSERVOIR
47	4	92285	BOLT M10X140, M/SKAF T GALV. KV. 8.8	SCHRAUBE	SCREW	BOULON
48	1	88212	AFVANDINGSVENTIL	KUGELHAHN	VALVE	VANETTE 3/8"
49	1	88219	PRØVETILSLUTNING LIGE, M22X1.5	TESTANSCHLUSS	TEST_CONNEXION	JONCTION DE TEST
50	1	88222	VENTIL 2-VEJS	KUGELHAHN	VALVE	VANETTE 3/8"
51	2	88245	13-01/AM 16x1.5	GEWINDESTÖPSEL	THREADED PLUG	BOUCHON DE FILET
52	1	88236	STØJDÆMPER	NOISE BEIN	NOISE ABSORBER	BRUIT ABSORBER
53	1	92547	BOLT 12x90 8.8 GALV	BOLZEN	BOLT	BOULON
54	2	90669	SKIVE Ø13-Ø24-2.5	UNTERLEGSCHIEBE	WASHER	RONDELLE DE SERRAGE
55	1	92050	MØTRIK M12, SELVLÅS. GALV. KV. 8.8	MUTTER SELBSTSCHLIESSEND	SELFLOCKING NUT	ÉCROU DE SÉCURITÉ
56	10	92247	BOLT M6X20, FLANGE GALV. KV. 8.8	SCHRAUBE	SCREW	BOULON
57	1	88221	SLANGEKOBLING GUL	SCHLAUCHKUPPLUNG GELB	HOSE COUPLING, YELLOW	JONCTION DE TUYAU JAUNE
58	1	88220	SLANGEKOBLING RØD	SCHLAUCHKUPPLUNG ROT	HOSE COUPLING, RED	JONCTION DE TUYAU ROUGE
59	2	88243	ES/BM 16x1,5-13	NIPPEL, SCHLAUCH	NIPPLE, HOSE	LISSE TUYAU
60	4	88235	ØRECLAMPS 20-23 MM	SPANNSTÜCK	PLATE	PIÈCE DE SERRAGE

Trelleflex kunststofrør 15x1,5mm - Kunststoffrohre - Plastic pipes - Tuyaux en plastique					
Point - Point	Minimax 630	Minimax 760	Minimax 830	Minimax 630XL	Minimax 830XL
22 - 12	4500mm	5300mm	5500mm	4500mm	5500mm
2 - 11	4500mm	5300mm	5500mm	4500mm	5500mm
1,2 - air reservoir	4500mm	5300mm	5500mm	4500mm	5500mm
12R - 12R	1500mm	1500mm	1500mm	1500mm	1500mm
11R - 11R	1500mm	1500mm	1500mm	1500mm	1500mm
12L - 12L	1200mm	1200mm	1200mm	1200mm	1200mm
11L - 11L	1200mm	1200mm	1200mm	1200mm	1200mm
Luftslange 14,5x5mm - Luftschlauch - Airhose - Tuyau d'air					
Rød (red) - 1,1	4000mm	4300mm	4200mm	4000mm	4200mm
Gul (yellow) - 4	4000mm	4300mm	4200mm	4000mm	4200mm

TRYKLUFTBREMSE EXCL. HJUL OG LYS MINIMAX/MINIMAX XL 630-830

23505

Pos.	Qty.	Part nr.	Benævnelse	Bezeichnung	Description	Designation
23	1	88213	REDUKTIONSVENTIL 1,5:1	REDUKTIONSVENTIL	REDUCTION VALVE	VALVE DE RÉDUCTION