

**DALBO®**

**Reservedele  
Spareparts  
Ersatzteile  
Pieces**

**CULTIMAX  
650/800/900/1000  
Serie no. 00428-101603**

**MADE IN  DENMARK**

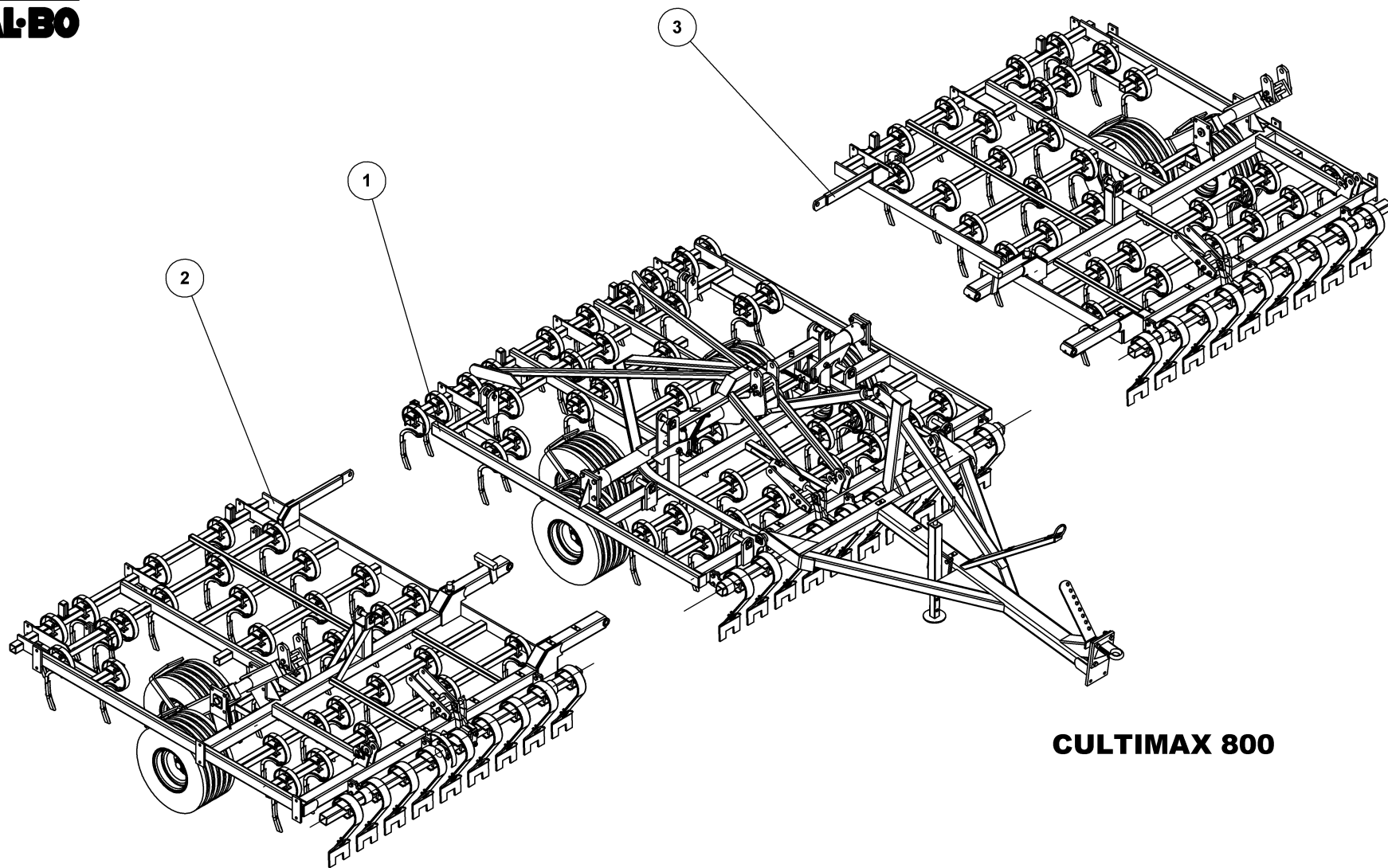
# Indholdsfortegnelse,

Table of Contents, Inhaltsverzeichnis, Table des matières

<b>RESERVEDELSLISTENS OPBYGNING, THE CONSTRUCTION OF THE SPAREPARTSLIST, .....</b>	<b>3</b>
<b>CULTIMAX 650, 800, 900 .....</b>	<b>4</b>
MIDTERSEKTION 650, 800, 900 – MITTLERE SEKTION – MIDDLE SECTION – SECTION CENTRALE .....	6
SIDSEKTION HØJRE 650/800, SEITENSEKTION RECHTS, SIDE SECTION RIGHT, SECTION LATERALE DROITE .....	12
SIDSEKTION VENSTRE 900 OG 1000, SEITENSEKTION LINKS, SIDE SEKTION LEFT, SECTION LATERALE GAUCHE.....	14
SIDSEKTION HØJRE 900 OG 1000, SEITENSEKTION RECHTS, SIDE SEKTION RIGHT, SECTION LATERALE DROITE.....	16
SIDSEKTION 550, SEITENSEKTIONS, SIDE SEKTION, SECTION LATERALE .....	18
TRYKSTANG, OBERLENKER, TOP LINK, BARRE .....	20
LAMELPLANKE, CRACKERBOARD-ZINKEN, CRACKERBOARD TINE, DENT CRACKERBOARD.....	22
HARVETAND 45x10, ZINKEN, SPRING TINE, DENT DE HERSE .....	24
RESERVEHJUL, RAD, WHEEL, ROUE .....	26
<b>HYDRAULIK TIL LAMELPLANKE, HYDRAULIK CRACKERBOARD, HYDRAULIC CRACKERBOARD, CRACKERBOARD HYDRAULIQUE .....</b>	<b>28</b>
HYDRAULIK TIL INDKLAP, HYDRAULIK AUS/ZUSAMMENKLAPPEN, HYDRAULIC FOLDING, HYDRAULIQUE DE REPLIAGE .....	30
HYDRAULIK TIL HJULSTEL, RAD GESTELL HYDRAULIK, WHEEL FRAME HYDRAULIC, CADRE DE ROUE, HYDRAULIQUE.....	32
<b>EKSTRAUDSTYR, OPTIONS, ZUSATZAUSRÜSTUNG, ACCESSOIRES EN OPTION .....</b>	<b>34</b>
EFTERHARVE, NACH EGGENSEKTION, AFTER HARROW SECTION, SECTION DE HERSE .....	34
EFTERHARVE MIDT 550, 650, 800, 900, 1000 - NACH EGGENSEKTION, AFTER HARROW SECTION, SECTION DE HERSE .....	36
EFTERHARVE HØJRE - NACH EGGENSEKTION RECHTS, AFTER HARROW SECTION RIGHT, SECTION DE HERSE DROITE .....	38
EFTERHARVE VENSTRE - NACH EGGENSEKTION LINKS, AFTER HARROW SECTION LEFT, SECTION DE HERSE GAUCHE .....	40
EFTERHARVE SIDE 550 - NACH EGGENSEKTION SEITE, AFTER HARROW SECTION SIDE, SECTION DE HERSE CÔTÉ .....	42
FLADJERNVÅLSE, KRÜMLER, CAGE ROLLER, ROULEAU DE NIVELLEMENT .....	44
CROSS-VÅLSE 800/900 CM BAG, WALZE, ROLLER, ROULEAU.....	46
CROSS-VÅLSE 550/650/1000 CM BAG, WALZE, ROLLER, ROULEAU.....	48
LAMELPLANKE BAG, CRACKERBOARD-ZINKEN HINTEN, CRACKER BOARD TINE REAR, DENT CRACKER BOARD.....	50
LYS, LEUCHTSATZ, LIGHT SET, ENSEMBLE DE PHARES.....	52
SPORLØSNER 800-900, ZINKEN, SPRING TINE, DENT DE HERSE .....	54
SPORLØSNER 650-900 3 METER BRED, ZINKEN, SPRING TINE, DENT DE HERSE .....	56
SPORLØSNER 550-1000 VINGESKÆR, 3 METER BRED, ZINKEN, SPRING TINE, DENT DE HERSE .....	58
SPORLØSNER 550-900 TRADITIONEL HARVETAND, GEFEDERTE SPURLOCKERER, WHEEL TRACK ERADICATOR, EFFACEURS DE TRACES SUSPENDUS .....	60
SPORLØSNER 1000 TRADITIONEL HARVETAND, GEFEDERTE SPURLOCKERER, WHEEL TRACK ERADICATOR, EFFACEURS DE TRACES SUSPENDUS.....	62
JACK – POT HARVETAND M/BESLAG, ZINKEN, SPRING TINE, DENT DE HERSE .....	64

### Reservedelslistens opbygning, the construction of the sparepartslist,

<p>Reservedelstegningerne tager udgangspunkt i en CULTIMAX 800. Ved de øvrige modeller er der udarbejdet en ekstra reservedelsliste hvor i forskellene fremgår</p>	<p>The spare parts drawings have there point of origin in a CULTIMAX 800. For the other models there is made an extra spare parts list, where the differences is shown.</p>	<p>Die Ersatzteilzeichnungen sind ursprünglich von der CULTIMAX 800. Für die anderen Typen gibt es eine separate Ersatzteilliste, die Unterschiede aufzeigt.</p>	<p>Les dessins des pièces détachées sont basés sur un CULTIMAX 800. Pour les autres modèles une liste supplémentaire de pièces est établie où les différences sont montrées.</p>
<p>For deres sikkerhed samt for funktionsdygtigheden af deres maskine, bør der kun anvendes originale DALBO reservedele til deres maskine</p> <p>Når de bestiller reservedele bør de altid informere om:</p> <ul style="list-style-type: none"> <li>• Reservedelsnummer</li> <li>• Maskinens typenummer</li> <li>• Antal styk af reservedelen</li> </ul>	<p>For your safety and for the functions of the machine, you should only use original spare parts form DALBO.</p> <p>When you order spare parts, you should always inform about:</p> <ul style="list-style-type: none"> <li>• Spare part number</li> <li>• The machine type number</li> <li>• Amount of spare parts pieces</li> </ul>	<p>Zu Ihrer Sicherheit und zur einwandfreien Funktion ihres Gerätes sollten sie unbedingt nur original DALBO Ersatzteile verwenden.</p> <p>Wenn sie Ersatzteile bestellen bitte folgendes beachten:</p> <ul style="list-style-type: none"> <li>• Ersatzteil-Nummer</li> <li>• Geräte-Nummer und -typ</li> <li>• Anzahl der Ersatzteile</li> </ul>	<p>Pour votre sécurité et pour les fonctions du matériel, vous devez utiliser uniquement des pièces détachées d'origine DALBO.</p> <p>Lorsque vous commandez vos pièces détachées, vous devez toujours nous indiquer :</p> <ul style="list-style-type: none"> <li>• Le numéro de la pièce</li> <li>• Le type de la machine</li> <li>• La quantité des pièces détachées.</li> </ul>



**CULTIMAX 800**

**39070**



## CULTIMAX 800

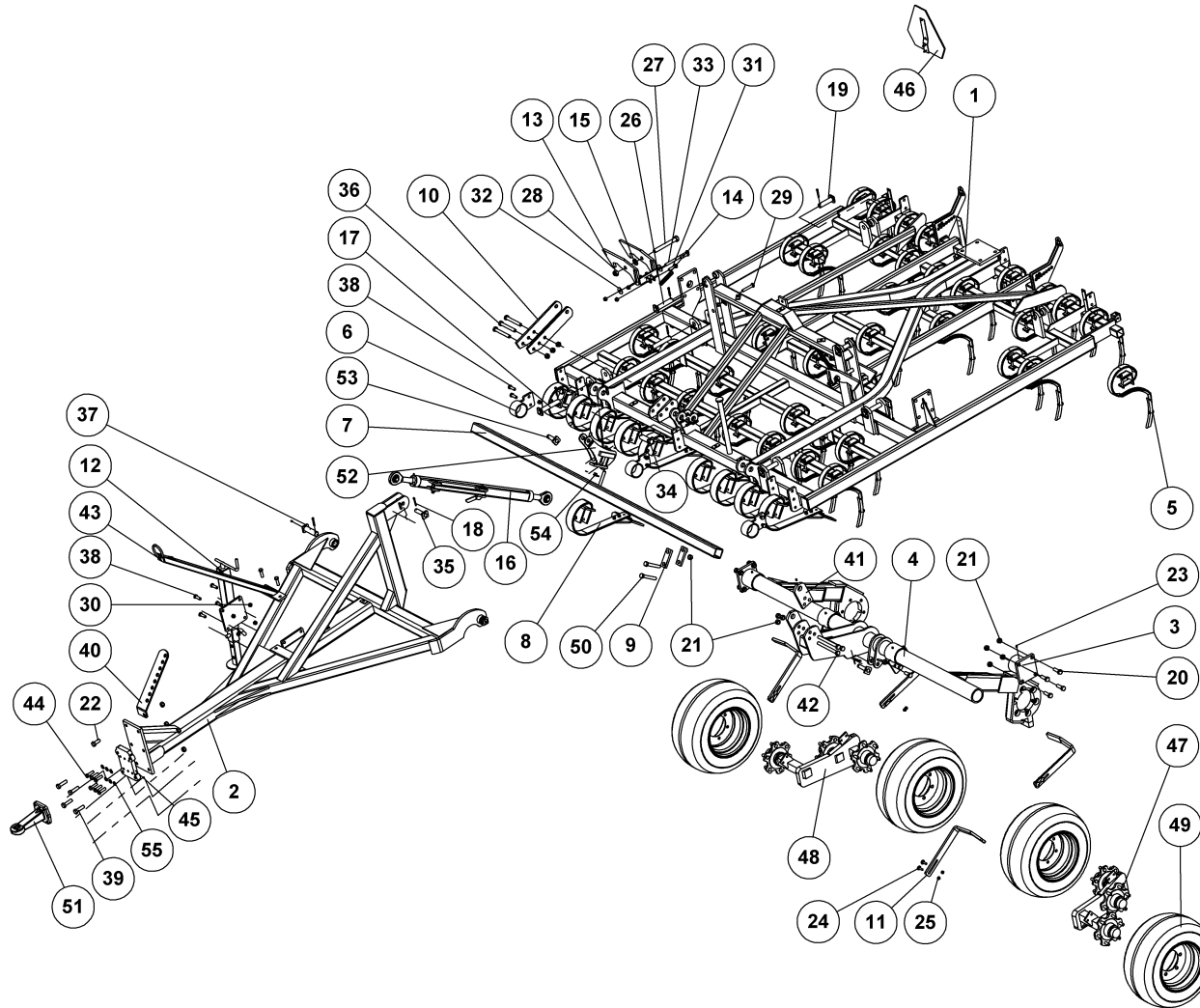
39070

Pos.	Qty.	Part nr.	Benævnelse	Bezeichnung	Description	Designation
1	1	39229	MIDTERSEKTION - CULTIMAX	MITTLERE SEKTION	MIDDLE SECTION	SECTION CENTRALE
2	1	39231	SIDSEKTION HØJRE - CULTIMAX 800	SEITENSEKTION RECHTS	SIDE SEKTION RIGHT	SECTION LATÉRALE DROITE
3	1	39230	SIDSEKTION VENSTRE - CULTIMAX 800	SEITENSEKTION LINKS	SIDE SEKTION LEFT	SECTION LATÉRALE GAUCHE

## CULTIMAX 650/900/1000

CULTIMAX  
CULTIMAX  
CULTIMAX

Pos.	Qty.	Part nr.	Benævnelse	Bezeichnung	Description	Designation
3	1	39243	Sidesektion venstre – CULTIMAX 650	Seitensektion links	Side section left	Section latérale gauche
2	1	39244	Sidesektion højre – CULTIMAX 650	Seitensektion rechts	Side section right	Section latérale droite
3	1	39237	Sidesektion venstre - CULTIMAX 900	Seitensektion links	Side section left	Section latérale gauche
2	1	39238	Sidesektion højre – CULTIMAX 900	Seitensektion rechts	Side section right	Section latérale droite
1	1	39196	Midtersektion – CULTIMAX 1000	Mittlere Sektion	Middle section	Section Centrale
2	1	39238	Sidesektion højre – CULTIMAX 900 & 1000	Seitensektion rechts	Side section right	Section latérale droite
3	1	39237	Sidesektion venstre – CULTIMAX 900 & 1000	Seitensektion links	Side section left	Section latérale gauche



**MIDTERSEKTION, CULTIMAX  
650/800/900**

MITTLERE SEKTION  
MIDDLE SECTION  
SECTION CENTRALE

**39229**



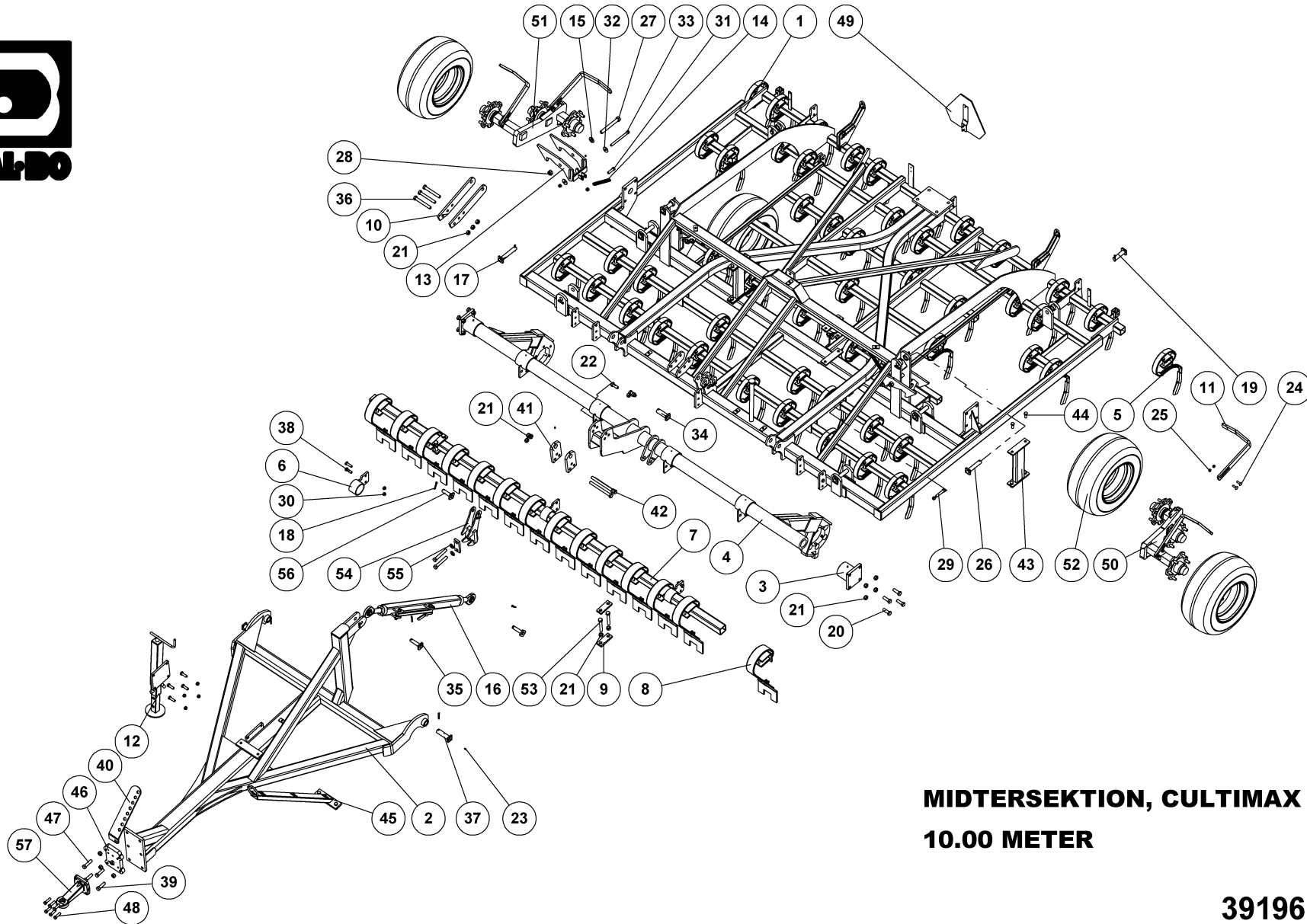
# MIDTERSEKTION, CULTIMAX

MITTLERE SEKTION  
MIDDLE SECTION  
SECTION CENTRALE

650/800/900

39229

Pos.	Qty.	Part nr.	Benævnelse	Bezeichnung	Description	Designation
1	1	39200	HOVEDRAMME FOR CULTIMAX	HAUPTRAHMEN	MAIN FRAME	CHASSIS
2	1	39203	TRÆKSTANG - CULTIMAX	ZUG	DRAWBAR	ATTELAGE
3	2	39204	HOLDER FOR HJULSTEL - SIDE	HALTER	BRACKET	SUPPORT
4	1	39270	HJULSTEL SLAVECYLINDER - CULTIMAX	RAD GESTELL	WHEEL FRAME	CADRE DE ROUE
5	38	39072	KULTURHARVETAND 45X10 KPL. M/BESLAG	ZINKEN	SPRING TINE	DENT DE HERSE
6	3	39212	BESLAG FOR LAMELPLANKE KPL. - FOR	BESCHLAG	MOUNTING PLATE	FIXATION
7	1	93031283090L00	KIRK-RØR 70X70X5	ROHR	TUBE	TUBE
8	10	91693	LAMELTAND 80MM BRED KPL. M. 200 MM BRED SLIDDEL	CB-ZINKEN	CRACKERBOARD TINE	DENT CB
9	5	37680	SPÆNDEPLADE Ø21-71-50X15	PLATTE	FASTENING PLATE	PLAQUE
10	2	39643	CYLINDERFÆSTE CYLINDER	LASCHE	PLATE	PLAQUE
11	4	39653	AFSKRABER	ABSTREIFER	SCRAPER	SYSTÈME DE RACLAGE
12	1	39223	STØTTETEBEN KPL. - CULTIMAX	STÜTZFUSS	JACK	BÉQUILLE
13	2	39226	LÅS TIL CULTIMAX KPL.	RIEGLE	LOCK	COUVRE
14	2	30215	FJEDER 3X24X240 TÆTV. GALV.	FEDER	SPRING	RESSORT
15	4	90665	SKIVE Ø24-Ø49-4	UNTERLEGSSCHEIBE	WASHER	RONDELLE DE SERRAGE
16	1	39228	TRYKSTANG KPL. CULTIMAX	OBERLENKER	TOP LINK	BARRE
17	4	72283	NAGLE F Ø 30X160 (188)	BOLZEN	PIN	AXE
18	14	90677	SPLIT 8X50 MM GALV.	SPLINT	SPLIT PIN	GOUPILLE
19	2	28452	NAGLE F Ø30X100 (128)	BOLZEN	PIN	AXE
20	8	92334	BOLT 20x60 8.8 GALV.	SCHRAUBE	SCREW	BOULON
21	29	92052	MØTRIK M20, SELVLÅS. GALV. KV. 8.8	MUTTER SELBSTGESICHERT	SELF-LOCKING NUT	ÉCROU DE SÉCURITÉ
22	7	92335	BOLT 20x50 8.8 GALV. (SÆTBOLT)	SCHRAUBE	SET SCREW	BOULON
23	8	90721	SMØRENIPPEL LIGE M8x1 MM	SCHMIERNIPPEL	GREASE NIPPLE	GRAISSEUR
24	8	92391	BOLT 12X40 GALV. (BRÆDDEBOLT)	SCHRAUBE	BOARD BOLT	BOULON
25	8	92050	MØTRIK M12, SELVLÅS. GALV. KV. 8.8	MUTTER SELBSTSCHLIESSEND	SELFLOCKING NUT	ÉCROU DE SÉCURITÉ
26	2	71387	NAGLE F Ø30X130(158)	BOLZEN	PIN	AXE
27	2	92360	BOLT 24x200 8.8 GALV.	SCHRAUBE	SCREW	BOULON
28	2	92053	MØTRIK M24, SELVLÅS. GALV. KV. 8.8	MUTTER	SELF-LOCKING NUT	ÉCROU
29	2	92321	BOLT 16X90 MM 8.8 GALV.	SCHRAUBE	SCREW	BOULON
30	20	92051	MØTRIK M16, SELVLÅS. GALV. KV. 8.8	MUTTER	NUT	ÉCROU
31	4	92318	BOLT 16x60 8.8 GALV.	SCHRAUBE	SCREW	BOULON
32	4	90658	SKIVE Ø17-Ø50-3	UNTERLEGSSCHEIBE	WASHER	RONDELLE DE SERRAGE
33	2	92332	BOLT 16x200 MM 8.8 GALV.	SCHRAUBE	SCREW	BOULON
34	1	90435	NAGLE F Ø35X90 (118)	BOLZEN	PIN	AXE
35	2	90449	NAGLE F Ø25X85(113)	BOLZEN	PIN	AXE
36	3	92603	BOLT 20x160 8.8 GALV.	SCHRAUBE	SCREW	BOULON
37	2	90436	NAGLE F Ø35X110 (138)S	BOLZEN	PIN	AXE
38	10	92317	BOLT 16X50 MM 8.8 GALV.	SCHRAUBE	SCREW	BOULON
39	4	92342	BOLT M20X70 MM 8.8 GALV.	SCHRAUBE	SCREW	BOULON
40	1	80793	SLANGEHOLDER MAXIDISC	SCHLAUCHHALTER	HOSE CLAMP	SUPPORT DE TUYAU
41	2	39698	FÆSTE TIL SLAVECYLINDER.	BEFESTIGUNG	MOUNTING	FIXATION
42	3	92348	BOLT 20x220 8.8 GALV.	SCHRAUBE	SCREW	BOULON
43	1	39183	SLANGEHOLDER - CULTIMAX	SCHLAUCHHALTER	HOSE CLAMP	SUPPORT DE TUYAU
44	8	92314	BOLT 16X55 MM 8.8 GALV.	SCHRAUBE	SCREW	BOULON
45	1	37699-1	GEVIND.SVEJSEPLADE F/ROCKING	BESCHLAG	MOUNTING PLATE	FIXATION
46	1	34224	ADVARSELSREFLEKS KPL., STOR	WARN DREIECK	WARNING TRIANGLE	ECRITEAU AVERTISSEUR
47	1	39259	BOGIE VENSTRE MIDT - CULTIMAX	NABE	HUB	MOYEU
48	1	39260	BOGIE HØJRE MIDT - CULTIMAX	NABE	HUB	MOYEU
49	4	39459	HJUL KPL. 300/55-14.5 132/120 A8	RAD	WHEEL	ROUE
50	6	92341	BOLT 20x130 8.8 GALV.	SCHRAUBE	SCREW	BOULON
51	1	25245	SCHARMÜLLER Ø40 MM - 2000 KG	ZUG	HITCH	ATTELAGE
52	1	39812	HOLDER. SV	ARM	ARM	BRAS
53	1	74312	NAGLE F Ø25X75(103)	BOLZEN	PIN	AXE
54	2	90664	SPÆND. SKIVE Ø42 X Ø21 X 3	UNTERLEGSSCHEIBE	SEALING WASHER	RONDELLE DE SERRAGE
55	6	90643	SKIVE Ø17/Ø29X3 MM	SCHEIBE	WASHER	RONDELLE



**MIDTERSEKTION, CULTIMAX  
10.00 METER**

**39196**





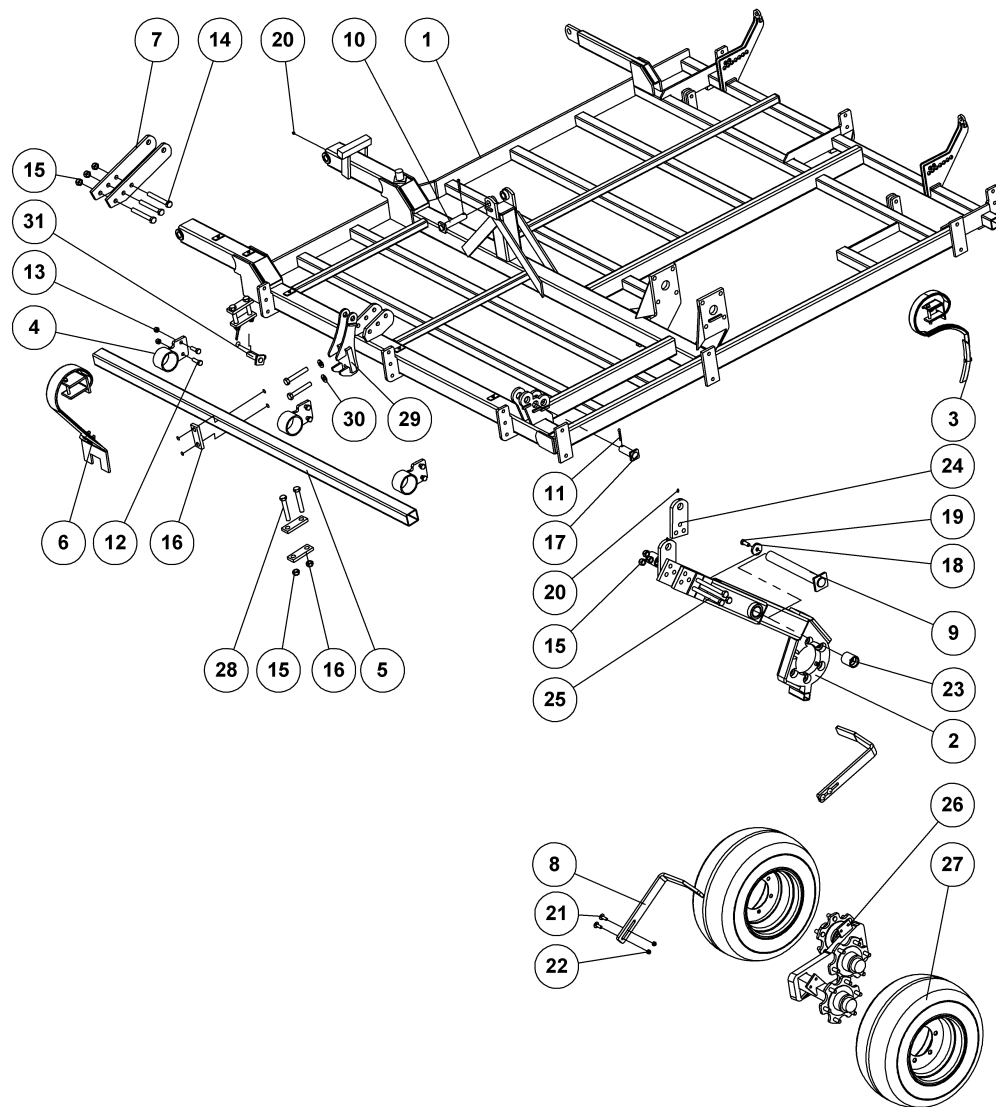
# MIDTERSEKTION, CULTIMAX

# 10.00 METER

# 39196

Pos.	Qty.	Part nr.	Benævnelse	Bezeichnung	Description	Designation
1	1	39197	HOVEDDRAMME FOR CULTIMAX 10 METER	HAUPTRAHMEN	MAIN FRAME	CHASSIS
2	1	39203	TRÆKSTANG - CULTIMAX	ZUG	DRAWBAR	ATTELAGE
3	2	39204	HOLDER FOR HJULSTEL - SIDE	HALTER	BRACKET	SUPPORT
4	1	39275	HJULSTEL SLAVECYLINDER - CULTIMAX	RAD GESTELL	WHEEL FRAME	CADRE DE ROUE
5	50	39072	KULTURHARVETAND 45X10 KPL. M/BESLAG	ZINKEN	SPRING TINE	DENT DE HERSE
6	3	39212	BESLAG FOR LAMELPLANKE KPL. - FOR	BESCHLAG	MOUNTING PLATE	FIXATION
7	1	93031383090L90L	KIRK-RØR 70X70X5	ROHR	TUBE	TUBE
8	14	91693	LAMELTAND 80MM BRED KPL. M. 200 MM BRED SLIDDEL	CB-ZINKEN	CRACKERBOARD TINE	DENT CB
9	5	37680	SPÆNDEPLADE Ø21-71-50X15	PLATTE	FASTENING PLATE	PLAQUE
10	2	39643	CYLINDERFÆSTE CYLINDER	LASCHE	PLATE	PLAQUE
11	4	39653	AFSKRABER	ABSTREIFER	SCRAPER	SYSTÈME DE RACLAGE
12	1	39223	STØTTEBEN KPL. - CULTIMAX	STÜTZFUSS	JACK	BÉQUILLE
13	2	39226	LÅS TIL CULTIMAX KPL.	RIEGLE	LOCK	COUVRE
14	2	30215	FJEDER 3X24X240 TÆTV. GALV.	FEDER	SPRING	RESSORT
15	4	90665	SKIVE Ø24-Ø49-4	UNTERLEGSCHEIBE	WASHER	RONDELLE DE SERRAGE
16	1	39228	TRYKSTANG KPL. CULTIMAX	OBERLENKER	TOP LINK	BARRE
17	4	72283	NAGLE F Ø 30X160 (188)	BOLZEN	PIN	AXE
18	14	90677	SPLIT 8X50 MM GALV.	SPLIT	SPLINT PIN	GOUPILLE
19	2	28452	NAGLE F Ø30X100 (128)	BOLZEN	PIN	AXE
20	8	92334	BOLT 20x60 8.8 GALV.	SCHRAUBE	SCREW	BOULON
21	34	92052	MØTRIK M20, SELVLÅS, GALV. KV. 8.8	MUTTER SELBSTGESICHERT	SELF-LOCKING NUT	ÉCROU DE SÉCURITÉ
22	12	92335	BOLT 20x50 8.8 GALV. (SÆTBOLT)	SCHRAUBE	SET SCREW	BOULON
23	10	90721	SMØRENIPPEL LIGE M8x1 MM	SCHMIERNIPPEL	GREASE NIPPLE	GRAISSEUR
24	8	92391	BOLT 12X40 GALV. (BRÆDDEBOLT)	SCHRAUBE	BOARD BOLT	BOULON
25	8	92050	MØTRIK M12, SELVLÅS, GALV. KV. 8.8	MUTTER SELBSTSCHLIESSEND	SELFLOCKING NUT	ÉCROU DE SÉCURITÉ
26	2	71387	NAGLE F Ø30X130(158)	BOLZEN	PIN	AXE
27	2	92360	BOLT 24x200 8.8 GALV.	SCHRAUBE	SCREW	BOULON
28	2	92053	MØTRIK M24, SELVLÅS, GALV. KV. 8.8	MUTTER	SELF-LOCKING NUT	ÉCROU
29	2	92321	BOLT 16X90 MM 8.8 GALV.	SCHRAUBE	SCREW	BOULON
30	28	92051	MØTRIK M16, SELVLÅS, GALV. KV. 8.8	MUTTER	NUT	ÉCROU
31	4	92318	BOLT 16x60 8.8 GALV.	SCHRAUBE	SCREW	BOULON
32	4	90658	SKIVE Ø17-Ø50-3	UNTERLEGSCHEIBE	WASHER	RONDELLE DE SERRAGE
33	2	92332	BOLT 16x200 MM 8.8 GALV.	SCHRAUBE	SCREW	BOULON
34	1	90435	NAGLE F Ø35X90 (118)	BOLZEN	PIN	AXE
35	2	90449	NAGLE F Ø25X85(113)	BOLZEN	PIN	AXE
36	3	92603	BOLT 20x160 8.8 GALV.	SCHRAUBE	SCREW	BOULON
37	2	90436	NAGLE F Ø35X110 (138)S	BOLZEN	PIN	AXE
38	10	92317	BOLT 16X50 MM 8.8 GALV.	SCHRAUBE	SCREW	BOULON
39	3	92342	BOLT M20X70 MM 8.8 GALV.	SCHRAUBE	SCREW	BOULON
40	1	80793	SLANGEHOLDER MAXIDISC	SCHLAUCHHALTER	HOSE CLAMP	SUPPORT DE TUYAU
41	2	39698	FÆSTE TIL SLAVECYLINDER.	BEFESTIGUNG	MOUNTING	FIXATION
42	3	92348	BOLT 20x220 8.8 GALV.	SCHRAUBE	SCREW	BOULON
43	2	39194	AFSTIVNING FOR HOVEDDRAMME	HALTER	BRACKET	SUPPORT
44	8	92316	BOLT M16x40 MM 8.8 GALV.	SCHRAUBE	SET SCREW	BOULON
45	1	39183	SLANGEHOLDER - CULTIMAX	SCHLAUCHHALTER	HOSE CLAMP	SUPPORT DE TUYAU
46	1	37699-1	GEVIND SVEJSEPLADE F/ROCKING	BESCHLAG	MOUNTING PLATE	FIXATION
47	1	92336	BOLT 20 X 80 8.8 GALV.	SCHRAUBE	SCREW	BOULON
48	8	92314	BOLT 16X55 MM 8.8 GALV.	SCHRAUBE	SCREW	BOULON
49	1	34224	ADVARSELSREFLEKS KPL., STOR	WARN DREIECK	WARNING TRIANGLE	ECRITEAU AVERTISSEUR
50	1	39278	BOGIE VENSTRE MIDT - CULTIMAX	NABE	HUB	MOYEU
51	1	39279	BOGIE HØJRE MIDT - CULTIMAX	NABE	HUB	MOYEU
52	4	39459	HJUL KPL. 300/55-14,5 132/120 A8	RAD	WHEEL	ROUE
53	6	92341	BOLT 20x130 8.8 GALV.	SCHRAUBE	SCREW	BOULON
54	1	39812	HOLDER. SV	ARM	ARM	BRAS
55	2	90664	SPÆND. SKIVE Ø42 X Ø21 X 3	UNTERLEGSCHEIBE	SEALING WASHER	RONDELLE DE SERRAGE
56	1	74312	NAGLE F Ø25X75(103)	BOLZEN	PIN	AXE
57	1	25245	SCHARMÜLLER Ø40 MM - 2000 KG	ZUG	HITCH	ATTELAGE

Sidesektion venstre 650/800, seitensektion links, side section left, section laterale gauche



**SIDES. VENSTRE - CULTIMAX 800**

SEITENSEKTIONE  
SIDE SEKTION  
SECTION LATÉRALE

**39230**



## SIDES. VENSTRE - CULTIMAX 800

39230

SEITENSEKTIONE  
SIDE SEKTION  
SECTION LATÉRALE

Pos.	Qty.	Part nr.	Benævnelse	Bezeichnung	Description	Designation
1	1	39201	SIDERAMME VENSTRE - CULTIMAX 800	SEITENRAHMEN LINKS	SIDE FRAME, LEFT	CADRE LATÉRAL GAUCHE
2	1	39273	HJULSTEL SLAVECYLINDER SIDE - VENSTRE	RAD GESTELL	WHEEL FRAME	CADRE DE ROUE
3	31	39072	KULTURHARVETAND 45X10 KPL. M/BESLAG	ZINKEN	SPRING TINE	DENT DE HERSE
4	3	39212	BESLAG FOR LAMELPLANKE KPL. - FOR	BESCHLAG	MOUNTING PLATE	FIXATION
5	1	93031257090L90LX	FIRK-RØR 70X70X5	ROHR	TUBE	TUBE
6	9	91693	LAMELTAND 80MM BRED KPL. M. 200 MM BRED SLIDDEL	CB-ZINKEN	CRACKERBOARD TINE	DENT CB
7	2	39643	CYLINDERFÆSTE CYLINDER	LASCHE	PLATE	PLAQUE
8	2	39653	AFSKRABER	ABSTREIFER	SCRAPER	SYSTÈME DE RACLAGE
9	1	74306	NAGLE F Ø50X413(428)M20 ind.	BOLZEN	PIN	AXE
10	1	72281	NAGLE F Ø30X130(158)	BOLZEN	PIN	AXE
11	3	90677	SPLIT 8X50 MM GALV.	SPLINT	SPLIT PIN	GOUPILLE
12	6	92317	BOLT 16X50 MM 8.8 GALV.	SCHRAUBE	SCREW	BOULON
13	6	92051	MØTRIK M16, SELVLÅS, GALV. KV. 8.8	MUTTER	NUT	ÉCROU
14	3	92603	BOLT 20x160 8.8 GALV.	SCHRAUBE	SCREW	BOULON
15	10	92052	MØTRIK M20, SELVLÅS, GALV. KV. 8.8	MUTTER SELBSTGESICHERT	SELF-LOCKING NUT	ÉCROU DE SÉCURITÉ
16	5	37680	SPÆNDEPLADE Ø21-71-50X15	PLATTE	FASTENING PLATE	PLAQUE
17	1	37362	NAGLE F Ø35X85 (113)	BOLZEN	PIN	AXE
18	1	71570	SKIVE Ø17,5-Ø61-10	SCHIBE	WASHER	RONDELLE
19	1	92316	BOLT M16x40 MM 8.8 GALV.	SCHRAUBE	SET SCREW	BOULON
20	5	90721	SMØRENIPPEL LIGE M8x1 MM	SCHMIERNIPPEL	GREASE NIPPLE	GRAISSEUR
21	4	92391	BOLT 12X40 GALV. (BRÆDDEBOLT)	SCHRAUBE	BOARD BOLT	BOULON
22	4	92050	MØTRIK M12, SELVLÅS, GALV. KV. 8.8	MUTTER SELBSTSCHLIESSEND	SELFLOCKING NUT	ÉCROU DE SÉCURITÉ
23	2	59300	BRONCEBØSNING Ø60/Ø50 X 70	DOUILLE EN BRONZE	BRONZE BUSHING	BRONZEBUCHSE
24	2	39698	FÆSTE TIL SLAVECYLINDER.	BEFESTIGUNG	MOUNTING	FIXATION
25	3	92348	BOLT 20x220 8.8 GALV.	SCHRAUBE	SCREW	BOULON
26	1	39259	BOGIE VENSTRE MIDT - CULTIMAX	NABE	HUB	MOYEU
27	2	39459	HJUL KPL. 300/55-14,5 132/120 A8	RAD	WHEEL	ROUE
28	6	92341	BOLT 20x130 8.8 GALV.	SCHRAUBE	SCREW	BOULON
29	1	39812	HOLDER. SV	ARM	ARM	BRAS
30	2	90664	SPÆND. SKIVE Ø42 X Ø21 X 3	UNTERLEGSCHIBE	SEALING WASHER	RONDELLE DE SERRAGE
31	1	74312	NAGLE F Ø25X75(103)	BOLZEN	PIN	AXE

### Sidesektion venstre 650

Seitensektion 650

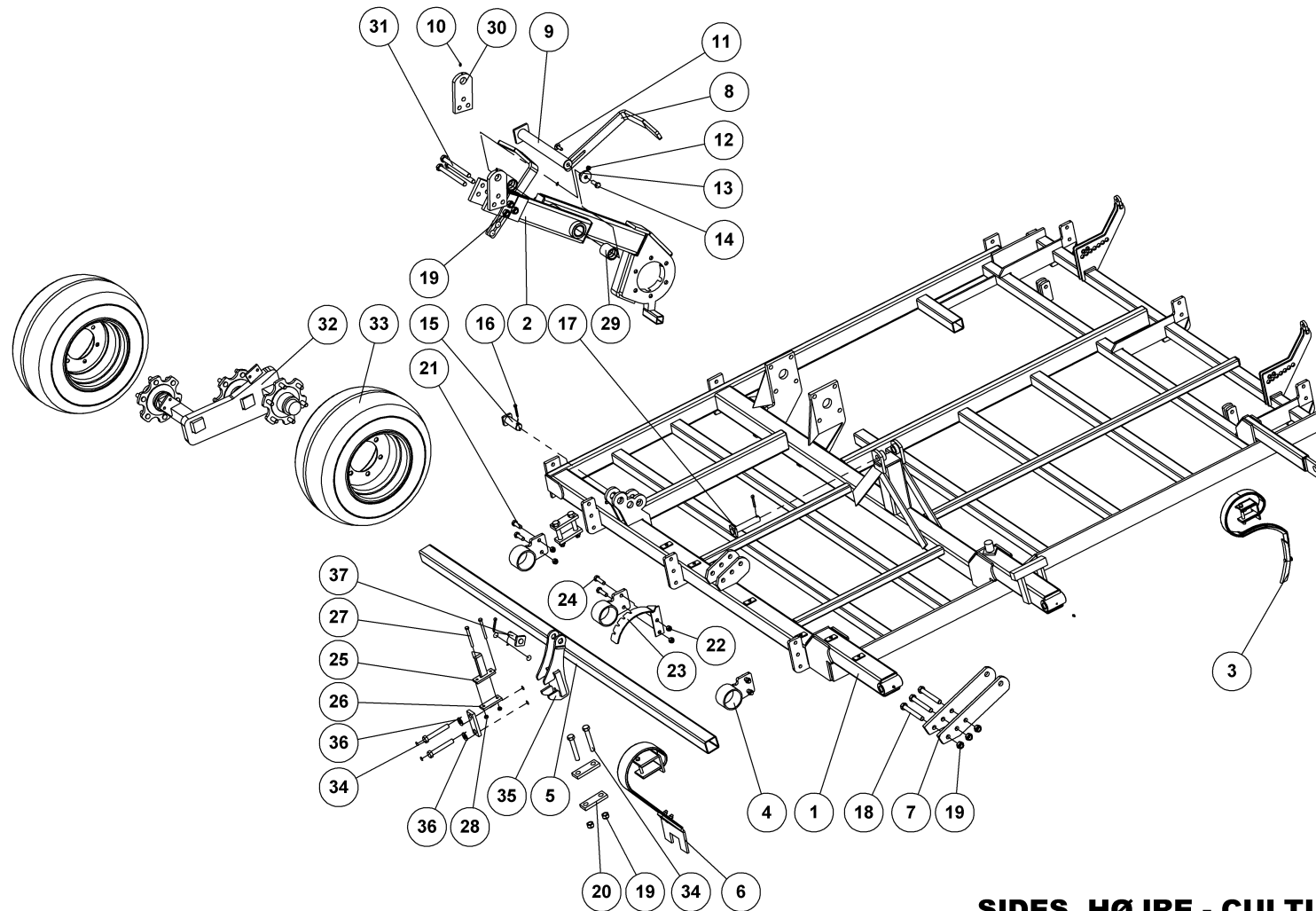
Side section 650

Section Laterale gauche 650

39243

Pos.	Qty.	Part nr.	Benævnelse	Bezeichnung	Description	Designation
1	1	39242	Sideramme venstre	Seitenrahmen rechts	Side frame, right	Cadre latéral droite
7	1	93031182090L90LX	Firk-rør 70x70x5	Distanzsstück	Spacer	Bague de distance

Sidesektion højre 650/800, seitensektion rechts, side section right, section laterale droite



**SIDES. HØJRE - CULTIMAX 800**

SEITENSEKTION RECHTS  
SIDE SEKTION RIGHT  
SECTION LATÉRALE DROITE

**39231**



## SIDES. HØJRE - CULTIMAX 800

39231

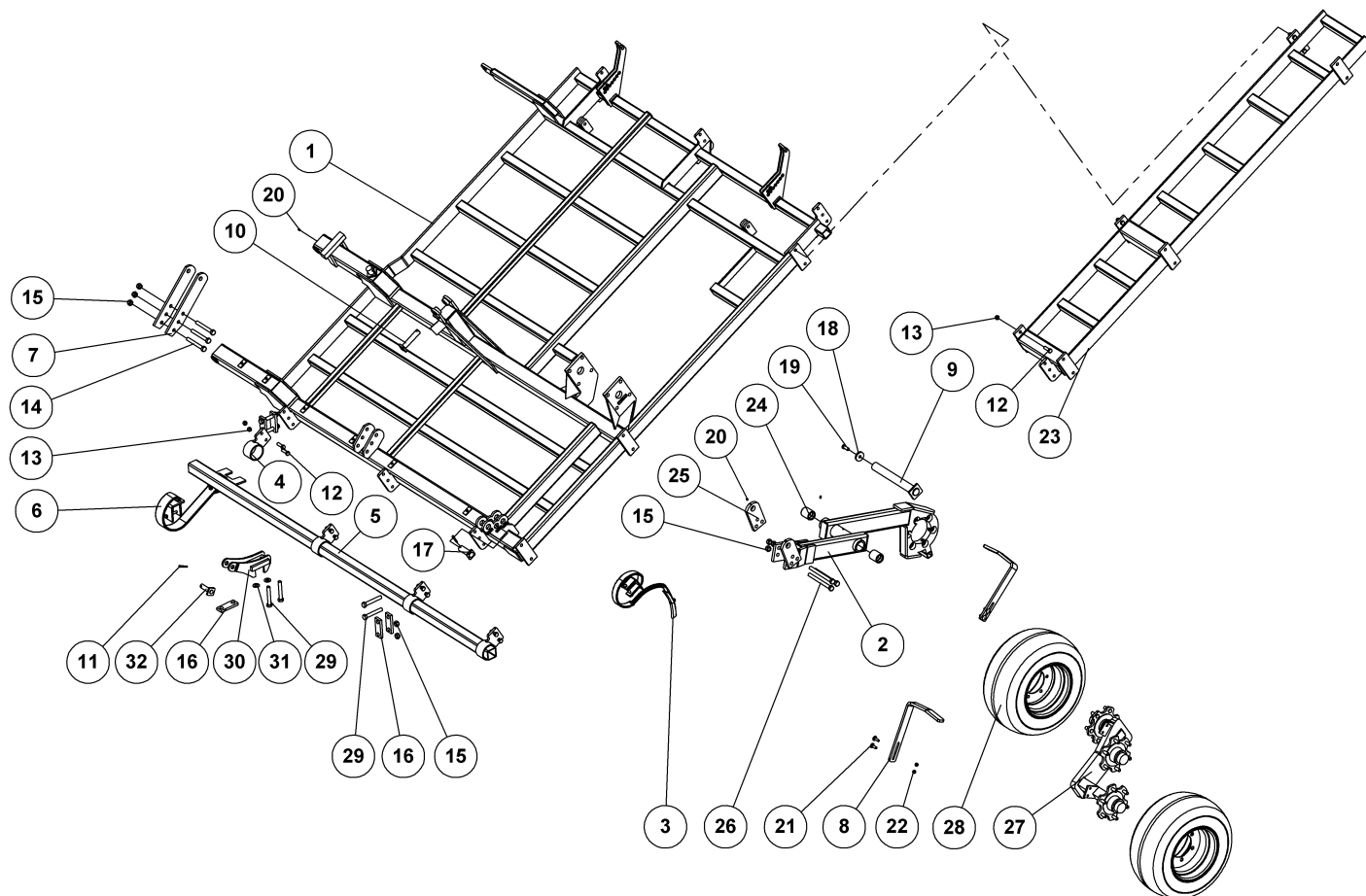
SEITENSEKTION RECHTS  
SIDE SEKTION RIGHT  
SECTION LATÉRALE DROITE

Pos.	Qty.	Part nr.	Benævnelse	Bezeichnung	Description	Designation
1	1	39202	SIDERAMME HØJRE - CULTIMAX 800	SEITENRAHMEN RECHTS	SIDE FRAME, RIGHT	CADRE LATÉRAL DROITE
2	1	39274	HJULSTEL SLAVECYLINDER SIDE - HØJRE	RAD GESTELL	WHEEL FRAME	CADRE DE ROUE
3	31	39072	KULTURHARVETAND 45X10 KPL. M/BESLAG	ZINKEN	SPRING TINE	DENT DE HERSE
4	3	39212	BESLAG FOR LAMELPLANKE KPL. - FOR	BESCHLAG	MOUNTING PLATE	FIXATION
5	1	93031257090L90LX	FIRK-RØR 70X70X5	ROHR	TUBE	TUBE
6	9	91693	LAMELTAND 80MM BRED KPL. M. 200 MM BRED SLIDDEL	CB-ZINKEN	CRACKERBOARD TINE	DENT CB
7	2	39643	CYLINDERFÆSTE CYLINDER	LASCHE	PLATE	PLAQUE
8	2	39653	AFSKRABER	ABSTREIFER	SCRAPER	SYSTÈME DE RACLAGE
9	1	74306	NAGLE F Ø50X413(428)M20 ind.	BOLZEN	PIN	AXE
10	5	90721	SMØRENIPPEL LIGE M8x1 MM	SCHMIERNIPPEL	GREASE NIPPLE	GRAISSEUR
11	4	92391	BOLT 12X40 GALV. (BRÆDDEBOLT)	SCHRAUBE	BOARD BOLT	BOULON
12	4	92050	MØTRIK M12, SELVLÅS. GALV. KV. 8.8	MUTTER SELBSTSCHLIESSEND	SELFLOCKING NUT	ÉCROU DE SÉCURITÉ
13	1	71570	SKIVE Ø17,5-Ø61-10	SCHIBE	WASHER	RONDELLE
14	1	92316	BOLT M16x40 MM 8.8 GALV.	SCHRAUBE	SET SCREW	BOULON
15	1	37362	NAGLE F Ø35X85 (113)	BOLZEN	PIN	AXE
16	3	90677	SPLIT 8X50 MM GALV.	SPLINT	SPLIT PIN	GOUPILLE.
17	1	72281	NAGLE F Ø30X130(158)	BOLZEN	PIN	AXE
18	3	92603	BOLT 20x160 8.8 GALV.	SCHRAUBE	SCREW	BOULON
19	10	92052	MØTRIK M20, SELVLÅS. GALV. KV. 8.8	MUTTER SELBSTGESICHERT	SELF-LOCKING NUT	ÉCROU DE SÉCURITÉ
20	5	37680	SPÆNDEPLADE Ø21-71-50X15	PLATTE	FASTENING PLATE	PLAQUE
21	4	92317	BOLT 16X50 MM 8.8 GALV.	SCHRAUBE	SCREW	BOULON
22	6	92051	MØTRIK M16, SELVLÅS. GALV. KV. 8.8	MUTTER	NUT	ÉCROU
23	1	39234	HOLDER TIL SKALA KPL.	HALTER	BRACKET	SUPPORT
24	2	92318	BOLT 16x60 8.8 GALV.	SCHRAUBE	SCREW	BOULON
25	1	39235	VINKELMARKERING CULTIMAX KPL.	WINKELREGULIERUNG	ANGLE ADJUSTMENT	AJUSTAGE D'ANGLE
26	1	39695	LASKE Ø11-71-40X10 39695	LASCHE	PLATE	PLAQUE
27	2	92282	BOLT M10X110, M/SKAFT GALV. KV. 8.8	SCHRAUBE	SCREW	BOULON
28	2	92049	MØTRIK M10, SELVLÅS. GALV. KV. 8.8	MUTTER	SELF-LOCKING NUT	ÉCROU
29	2	59300	BRONCEBØSNING Ø60/Ø50 X 70	DOUILLE EN BRONZE	BRONZE BUSHING	BRONZEBUCHSE
30	2	39698	FÆSTE TIL SLAVECYLINDER.	BEFESTIGUNG	MOUNTING	FIXATION
31	3	92348	BOLT 20x220 8.8 GALV.	SCHRAUBE	SCREW	BOULON
32	1	39260	BOGIE HØJRE MIDT - CULTIMAX	NABE	HUB	MOYEU
33	2	39459	HJUL KPL. 300/55-14,5 132/120 A8	RAD	WHEEL	ROUE
34	6	92341	BOLT 20x130 8.8 GALV.	SCHRAUBE	SCREW	BOULON
35	1	39812	HOLDER SV	ARM	ARM	BRAS
36	2	90664	SPÆND. SKIVE Ø42 X Ø21 X 3	UNTERLEGSCHIBE	SEALING WASHER	RONDELLE DE SERRAGE
37	1	74312	NAGLE F Ø25X75(103)	BOLZEN	PIN	AXE

Sidesektion højre 650  
Seitensektion, rechts 650  
Side section, right 650  
Section Laterale, gauche 650

39244

Pos.	Qty.	Part nr.	Benævnelse	Bezeichnung	Description	Designation
1	1	39241	Sideramme højre	Seitenrahmen rechts	Side frame, right	Cadre latéral droite
7	1	93031182090L90LX	Firk-rør 70x70x5	Distanzsstück	Spacer	Bague de distance



**SIDES. VENSTRE -  
CULTIMAX 900 OG 1000**

**39237**



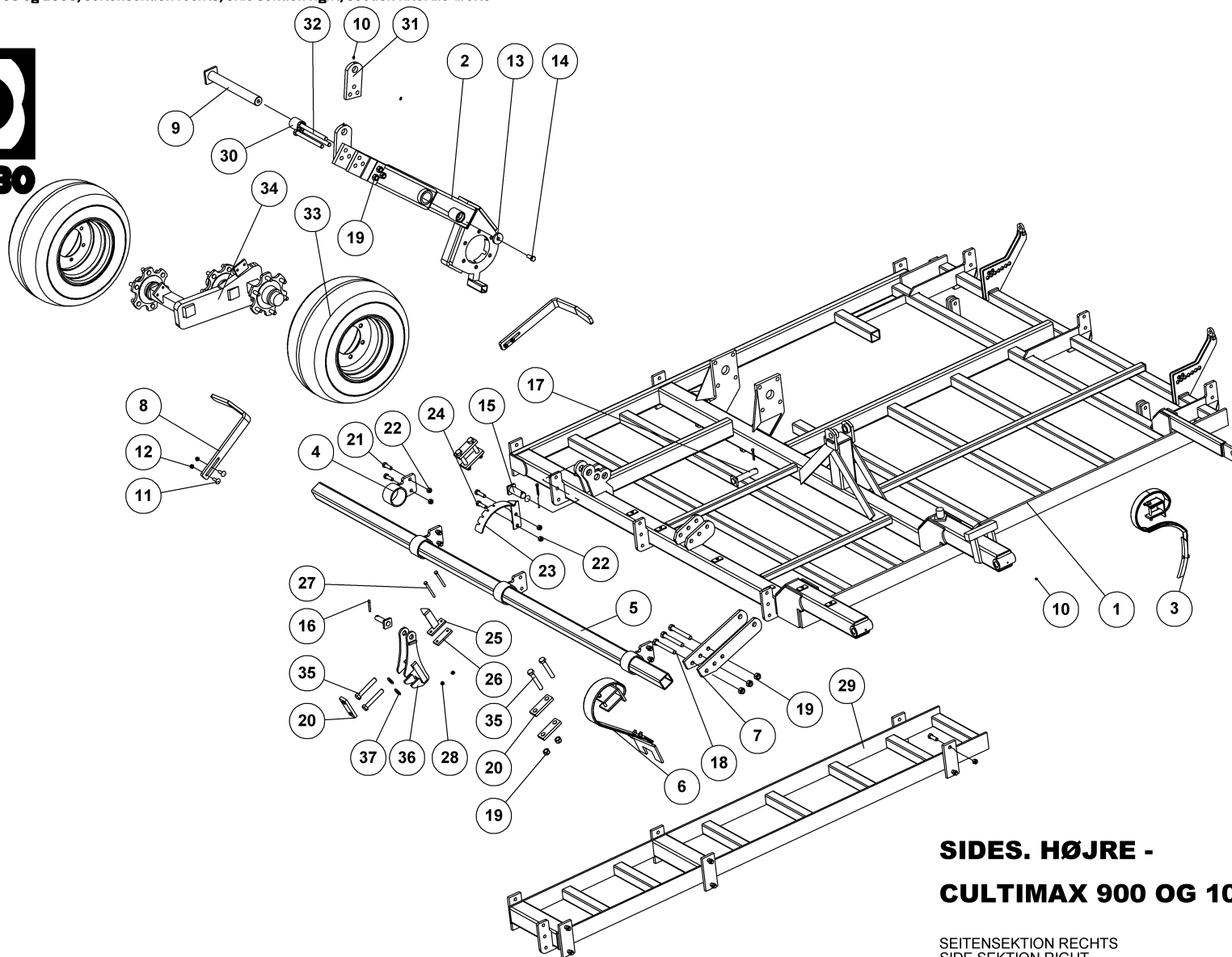
**SIDES. VENSTRE -**

**CULTIMAX 900 OG 1000**

**39237**

Pos.	Qty.	Part nr.	Benævnelse	Bezeichnung	Description	Designation
1	1	39201	SIDERAMME VENSTRE - CULTIMAX 800	SEITENRAHMEN LINKS	SIDE FRAME LEFT	CADRE LATÉRAL GAUCHE
2	1	39273	HJULSTEL SLAVECYLINDER SIDE - VENSTRE	RAD GESTELL	WHEEL FRAME	CADRE DE ROUE
3	37	39072	KULTURHARVETAND 45X10 KPL. M/BESLAG	ZINKEN	SPRING TINE	DENT DE HERSE
4	4	39212	BESLAG FOR LAMELPLANKE KPL. - FOR	BESCHLAG	MOUNTING PLATE	FIXATION
5	1	93031307090L90LX	FIRK-RØR 70X70X5	ROHR	TUBE	TUBE
6	11	91693	LAMELTAND 80MM BRED KPL. M. 200 MM BRED SLIDDEL	CB-ZINKEN	CRACKERBOARD TINE	DENT CB
7	2	39643	CYLINDERFÆSTE CYLINDER	LASCHE	PLATE	PLAQUE
8	2	39653	AFSKRABER	ABSTREIFER	SCRAPER	SYSTÈME DE RACLAGE
9	1	74306	NAGLE F Ø50X413(428)M20 ind.	BOLZEN	PIN	AXE
10	1	72281	NAGLE F Ø30X130(158)	BOLZEN	PIN	AXE
11	3	90677	SPLIT 8X50 MM GALV.	SPLINT	SPLIT PIN	GOUPILLE.
12	14	92317	BOLT 16X50 MM 8.8 GALV.	SCHRAUBE	SCREW	BOULON
13	14	92051	MØTRIK M16, SELVLÅS, GALV. KV. 8.8	MUTTER	NUT	ÉCROU
14	3	92603	BOLT 20x160 8.8 GALV.	SCHRAUBE	SCREW	BOULON
15	10	92052	MØTRIK M20, SELVLÅS, GALV. KV. 8.8	MUTTER SELBSTGESICHERT	SELF-LOCKING NUT	ÉCROU DE SÉCURITÉ
16	5	37680	SPÆNDEPLADE Ø21-71-50X15	PLATTE	FASTENING PLATE	PLAQUE
17	1	37362	NAGLE F Ø35X85 (113)	BOLZEN	PIN	AXE
18	1	71570	SKIVE Ø17,5-Ø61-10	SCHLEIFE	WASHER	RONDELLE
19	1	92316	BOLT M16x40 MM 8.8 GALV.	SCHRAUBE	SET SCREW	BOULON
20	5	90721	SMØRENIPPEL LIGE M8x1 MM	SCHMIERNIPPEL	GREASE NIPPLE	GRAISSEUR
21	4	92391	BOLT 12X40 GALV. (BRÆDDEBOLT)	SCHRAUBE	BOARD BOLT	BOULON
22	4	92050	MØTRIK M12, SELVLÅS, GALV. KV. 8.8	MUTTER SELBSTSCHLIESSEND	SELFLOCKING NUT	ÉCROU DE SÉCURITÉ
23	1	39236	SIDERAMME CULTIMAX 500 MM	SEITENSEKTIONE	SIDE SEKTION	SECTION LATÉRALE
24	2	59300	BRONCEBØSNING Ø60/Ø50 X 70	DOUILLE EN BRONZE	BRONZE BUSHING	BRONZEBUCHSE
25	2	39698	FÆSTE TIL SLAVECYLINDER.	BEFESTIGUNG	MOUNTING	FIXATION
26	3	92348	BOLT 20x220 8.8 GALV.	SCHRAUBE	SCREW	BOULON
27	1	39259	BOGIE VENSTRE MIDT - CULTIMAX	NABE	HUB	MOYEU
28	2	39459	HJUL KPL. 300/55-14.5 132/120 A8	RAD	WHEEL	ROUE
29	6	92341	BOLT 20x130 8.8 GALV.	SCHRAUBE	SCREW	BOULON
30	1	39812	HOLDER. SV	ARM	ARM	BRAS
31	2	90664	SPÆND. SKIVE Ø42 X Ø21 X 3	UNTERLEGSCHLEIFE	SEALING WASHER	RONDELLE DE SERRAGE
32	1	74312	NAGLE F Ø25X75(103)	BOLZEN	PIN	AXE

Sidesektion højre 900 og 1000, seitensektion rechts, side sektion right, section laterale droite



**SIDES. HØJRE -  
CULTIMAX 900 OG 1000**

SEITENSEKTION RECHTS  
SIDE SEKTION RIGHT  
SECTION LATERALE DROITE

**39238**





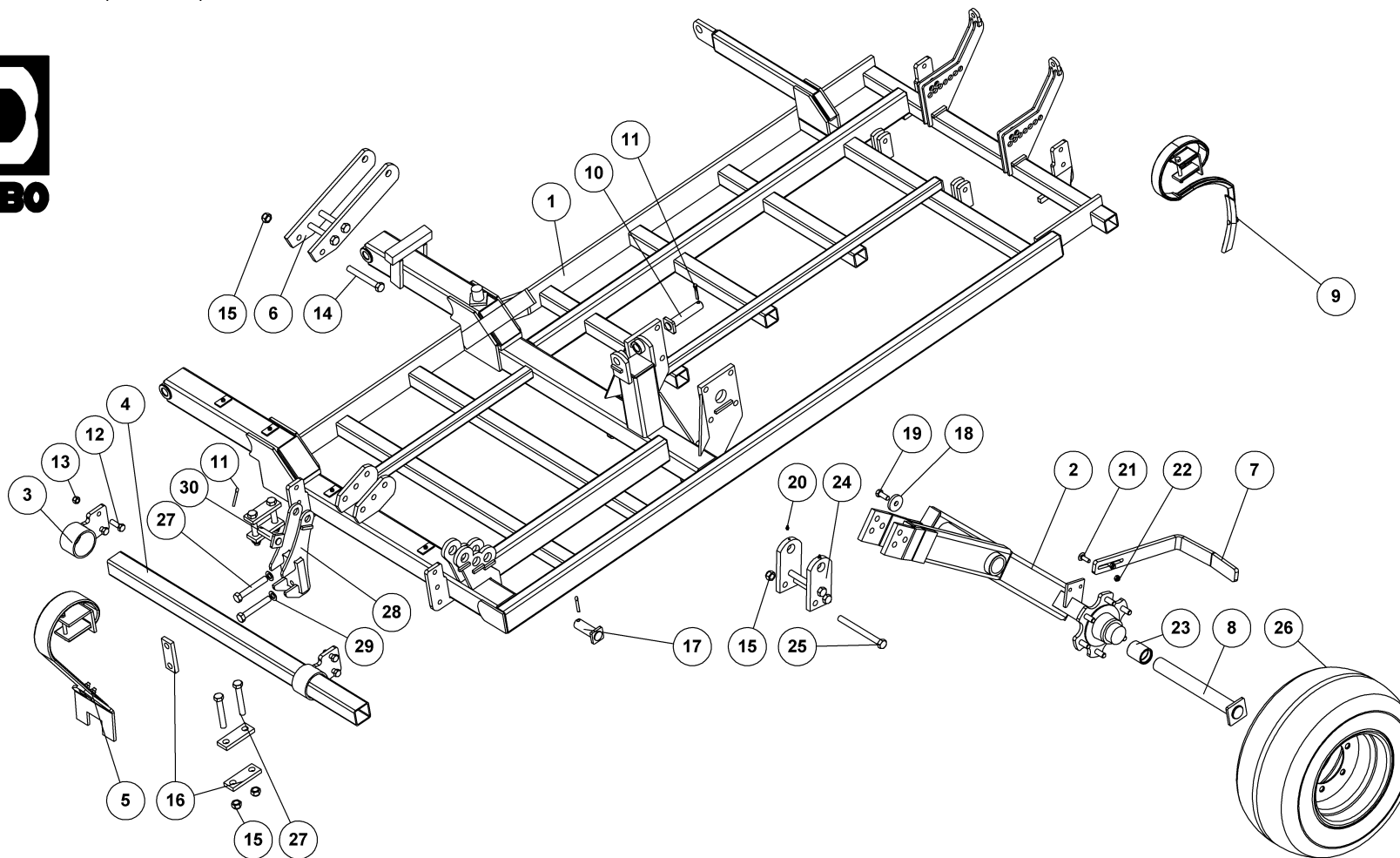
## SIDES. HØJRE -

SEITENSEKTION RECHTS  
SIDE SEKTION RIGHT  
SECTION LATÉRALE DROITE

## CULTIMAX 900 OG 1000

39238

Pos.	Qty.	Part nr.	Benævnelse	Bezeichnung	Description	Designation
1	1	39202	SIDERAMME HØJRE - CULTIMAX 800	SEITENRAHMEN RECHTS	SIDE FRAME, RIGHT	CADRE LATÉRAL DROITE
2	1	39274	HJULSTEL SLAVECYLINDER SIDE - HØJRE	RAD GESTELL	WHEEL FRAME	CADRE DE ROUE
3	37	39072	KULTURHARVETAND 45X10 KPL. M/BESLAG	ZINKEN	SPRING TINE	DENT DE HERSE
4	4	39212	BESLAG FOR LAMELPLANKE KPL. - FOR	BESCHLAG	MOUNTING PLATE	FIXATION
5	1	93031307090L90LX	FIRK-RØR 70X70X5	ROHR	TUBE	TUBE
6	11	91693	LAMELTAND 80MM BRED KPL. M. 200 MM BRED SLIDDEL	CB-ZINKEN	CRACKERBOARD TINE	DENT CB
7	2	39643	CYLINDERFÆSTE CYLINDER	LASCHE	PLATE	PLAQUE
8	2	39653	AFSKRABER	ABSTREIFER	SCRAPER	SYSTÈME DE RACLAGE
9	1	74306	NAGLE F Ø50X413(428)M20 ind.	BOLZEN	PIN	AXE
10	5	90721	SMØRENIPPEL LIGE M8x1 MM	SCHMIERNIPPEL	GREASE NIPPLE	GRAISSEUR
11	4	92391	BOLT 12X40 GALV. (BRÆDDEBOLT)	SCHRAUBE	BOARD BOLT	BOULON
12	4	92050	MØTRIK M12, SELVLÅS, GALV. KV. 8.8	MUTTER SELBSTSCHLIESSEND	SELFLOCKING NUT	ÉCROU DE SÉCURITÉ
13	1	71570	SKIVE Ø17,5-Ø61-10	SCHLEIBE	WASHER	RONDELLE
14	1	92316	BOLT M16x40 MM 8.8 GALV.	SCHRAUBE	SET SCREW	BOULON
15	1	37362	NAGLE F Ø35X85 (113)	BOLZEN	PIN	AXE
16	3	90677	SPLIT 8X50 MM GALV.	SPLINT	SPLIT PIN	GOUPILLE
17	1	72281	NAGLE F Ø30X130(158)	BOLZEN	PIN	AXE
18	3	92603	BOLT 20x160 8.8 GALV.	SCHRAUBE	SCREW	BOULON
19	10	92052	MØTRIK M20, SELVLÅS, GALV. KV. 8.8	MUTTER SELBSTGESICHERT	SELF-LOCKING NUT	ÉCROU DE SÉCURITÉ
20	5	37680	SPÆNDEPLADE Ø21-71-50X15	PLATTE	FASTENING PLATE	PLAQUE
21	12	92317	BOLT 16X50 MM 8.8 GALV.	SCHRAUBE	SCREW	BOULON
22	14	92051	MØTRIK M16, SELVLÅS, GALV. KV. 8.8	MUTTER	NUT	ÉCROU
23	1	39234	HOLDER TIL SKALA KPL.	HALTER	BRACKET	SUPPORT
24	2	92318	BOLT 16x60 8.8 GALV.	SCHRAUBE	SCREW	BOULON
25	1	39235	VINKELMARKERING CULTIMAX KPL.	WINKELREGULIERUNG	ANGLE ADJUSTMENT	AJUSTAGE D'ANGLE
26	1	39695	LASKE Ø11-71-40X10 39695	LASCHE	PLATE	PLAQUE
27	2	92282	BOLT M10X110, M/SKAFT GALV. KV. 8.8	SCHRAUBE	SCREW	BOULON
28	2	92049	MØTRIK M10, SELVLÅS, GALV. KV. 8.8	MUTTER	SELF-LOCKING NUT	ÉCROU
29	1	39236	SIDERAMME CULTIMAX 500 MM	SEITENSEKTIONE	SIDE SEKTION	SECTION LATÉRALE
30	2	59300	BRONCEBØSNING Ø60/Ø50 X 70	DOUILLE EN BRONZE	BRONZE BUSHING	BRONZEBUCHSE
31	2	39698	FÆSTE TIL SLAVECYLINDER.	BEFESTIGUNG	MOUNTING	FIXATION
32	3	92348	BOLT 20x220 8.8 GALV.	SCHRAUBE	SCREW	BOULON
33	2	39459	HJUL KPL. 300/55-14,5 132/120 A8	RAD	WHEEL	ROUE
34	1	39260	BOGIE HØJRE MIDT - CULTIMAX	NABE	HUB	MOYEU
35	6	92341	BOLT 20x130 8.8 GALV.	SCHRAUBE	SCREW	BOULON
36	1	39812	HOLDER, SV	ARM	ARM	BRAS
37	2	90664	SPÆND. SKIVE Ø42 X Ø21 X 3	UNTERLEGSCHLEIBE	SEALING WASHER	RONDELLE DE SERRAGE
38	1	74312	NAGLE F Ø25X75(103)	BOLZEN	PIN	AXE



**SIDESEKTION VENSTRE - CULTIMAX 550**

SEITENSEKTION LINKS  
SIDE SEKTION LEFT  
SECTION LATÉRALE GAUCHE.

**39284**



## SIDSEKTION VENSTRE - CULTIMAX 550

39284

SEITENSEKTION LINKS  
SIDE SEKTION LEFT  
SECTION LATÉRALE GAUCHE.

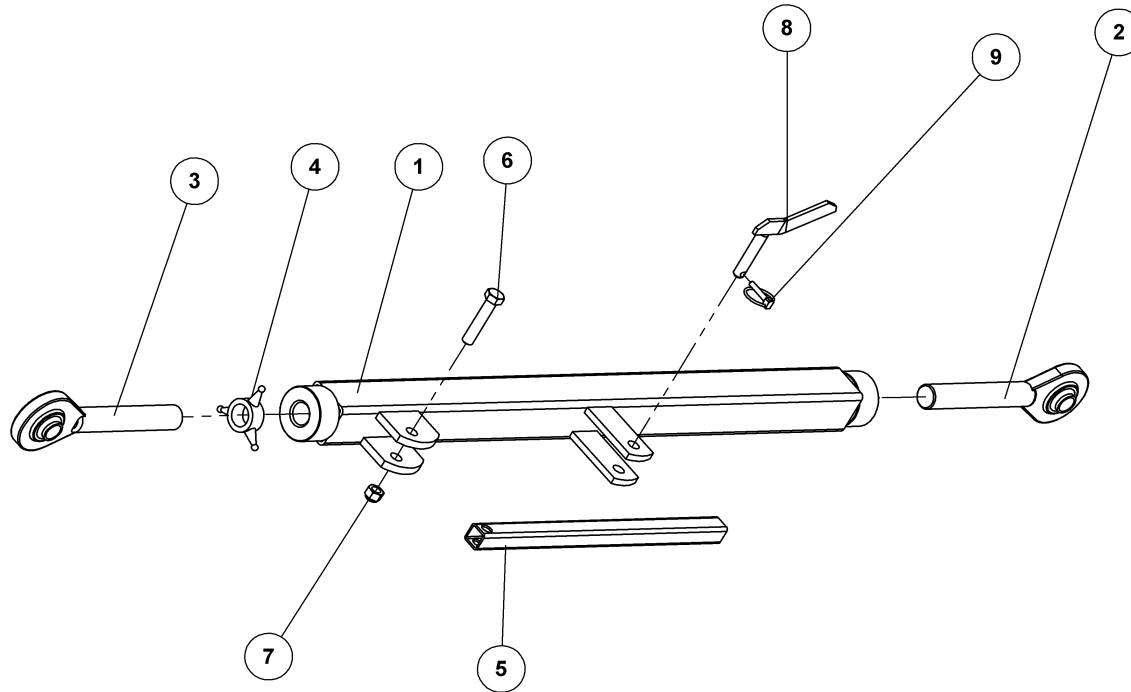
Pos.	Qty.	Part nr.	Benævnelse	Bezeichnung	Description	Designation
1	1	39280	SIDERAMME VENSTRE - CULTIMAX 550	SEITENRAHMEN LINKS	SIDE FRAME, LEFT	CADRE LATÉRAL GAUCHE
2	1	39288	HJULSTEL SLAVECYLINDER VENSTRE	RAD GESTELL	WHEEL FRAME	CADRE DE ROUE
3	2	39212	BESLAG FOR LAMELPLANKE KPL. - FOR	BESCHLAG	MOUNTING PLATE	FIXATION
4	1	93031132090L90L	KIRK-RØR 70X70X5	ROHR	TUBE	TUBE
5	1	91693	LAMELTAND 80MM BRED KPL. M. 200 MM BRED SLIDDEL	CB-ZINKEN	CRACKERBOARD TINE	DENT CB
6	2	39643	CYLINDERFÆSTE CYLINDER	LASCHE	PLATE	PLAQUE
7	1	39653	AFSKRABER	ABSTREIFER	SCRAPER	SYSTÈME DE RACLAGE
8	1	74306	NAGLE F Ø50X413(428)M20 ind.	BOLZEN	PIN	AXE
9	1	39072	KULTURHARVETAND 45X10 KPL. M/BESLAG	ZINKEN	SPRING TINE	DENT DE HERSE
10	1	72281	NAGLE F Ø30X130(158)	BOLZEN	PIN	AXE
11	3	90677	SPLIT 8X50 MM GALV.	SPLINT	SPLIT PIN	GOUPILLE
12	4	92317	BOLT 16X50 MM 8.8 GALV.	SCHRAUBE	SCREW	BOULON
13	4	92051	MØTRIK M16, SELVLÅS, GALV. KV. 8.8	MUTTER	NUT	ÉCROU
14	3	92603	BOLT 20x160 8.8 GALV.	SCHRAUBE	SCREW	BOULON
15	10	92052	MØTRIK M20, SELVLÅS, GALV. KV. 8.8	MUTTER SELBSTGESICHERT	SELF-LOCKING NUT	ÉCROU DE SÉCURITÉ
16	5	37680	SPÆNDEPLADE Ø21-71-50X15	PLATTE	FASTENING PLATE	PLAQUE
17	1	37362	NAGLE F Ø35X85 (113)	BOLZEN	PIN	AXE
18	1	71570	SKIVE Ø17, 5-Ø61-10	SCHIBE	WASHER	RONDELLE
19	1	92316	BOLT M16x40 MM 8.8 GALV.	SCHRAUBE	SET SCREW	BOULON
20	5	90721	SMØRENIPPEL LIGE M8x1 MM	SCHMIERNIPPEL	GREASE NIPPLE	GRAISSEUR
21	2	92391	BOLT 12X40 GALV. (BRÆDDEBOLT)	SCHRAUBE	BOARD BOLT	BOULON
22	2	92050	MØTRIK M12, SELVLÅS, GALV. KV. 8.8	MUTTER SELBSTSCHLIESSEND	SELFLOCKING NUT	ÉCROU DE SÉCURITÉ
23	2	59300	BRONCEBØSNING Ø60/Ø50 X 70	DOUILLE EN BRONZE	BRONZE BUSHING	BRONZEBUCHSE
24	2	39698	FÆSTE TIL SLAVECYLINDER.	BEFESTIGUNG	MOUNTING	FIXATION
25	3	92348	BOLT 20x220 8.8 GALV.	SCHRAUBE	SCREW	BOULON
26	1	39459	HJUL KPL. 300/55-14,5 132/120 A8	RAD	WHEEL	ROUE
27	6	92341	BOLT 20x130 8.8 GALV.	SCHRAUBE	SCREW	BOULON
28	1	39812	HOLDER, SV	ARM	ARM	BRAS
29	2	90644	SPÆND, SKIVE Ø37 X Ø21 X 3	UNTERLEGSCHIBE	SEALING WASHER	RONDELLE DE SERRAGE
30	1	74312	NAGLE F Ø25X75(103)	BOLZEN	PIN	AXE

Sidesektion højre 550  
Seitensektion, rechts 550  
Side section, right 550  
Section Laterale, gauche 550

39285

Pos.	Qty.	Part nr.	Benævnelse	Bezeichnung	Description	Designation
1	1	39281	Sideramme højre	Seitenrahmen rechts	Side frame, right	Cadre latéral droite
2	1	39289	Hjulstel slavecylinder højre	Rad Gestell	Wheel frame	Cadre de roue

Trykstang, oberlenker, top link, barre



## TRYKSTANG KPL. CULTIMAX

OBERLENKER  
TOP LINK  
BARRE

**39228**



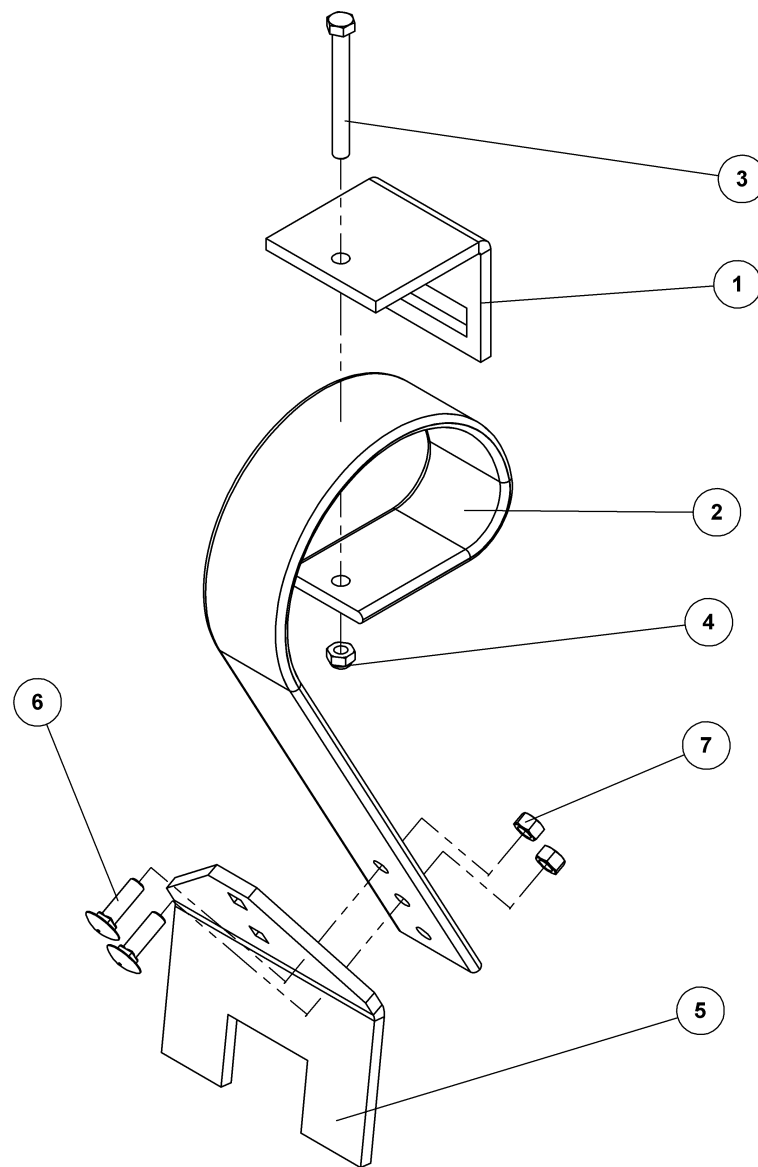
## TRYKSTANG KPL. CULTIMAX

39228

OBERLENKER  
TOP LINK  
BARRE

Pos.	Qty.	Part nr.	Benævnelse	Bezeichnung	Description	Designation
1	1	39227	TRYKSTANG MIDTERST	OBERLENKER	TOP LINK	BARRE
2	1	90855	ØJE TIL TOPSTANG - VENSTRE GEVIND	ENDSTÜCK	END PICE	PIÈCE D'EXTRÉMITÉ
3	1	90854	ØJE TIL TOPSTANG - HØJRE GEVIND	ENDSTÜCK	END PICE	PIÈCE D'EXTRÉMITÉ
4	1	90856	KONTRAMØTRIK M36X3 - HØJRE GEVIND	MUTTER	NUT	ÉCROU
5	1	39697	ARM	ARM	ARM	BRAS
6	1	92320	BOLT 16x80 8.8 GALV.	SCHRAUBE	SCREW	BOULON
7	1	92051	MØTRIK M16 SELVLÅS. GLV.8	MUTTER	SELF-LOCKING NUT	ÉCROU
8	1	75504	Ø16X65 MED HÅNDTAG	BOLZEN	PIN	AXE
9	1	90680	RINGSPLIT Ø 8X40 FLAD	RINGSPLINT	LINCH PIN	GOUPILLE

Lamelplanke, crackerboard-zinken, crackerboard tine, dent crackerboard



## LAMELTAND KPL. M. BRED SLIDDEI

CB-ZINKEN  
CRACKERBOARD TINE  
DENT CB

**91693**



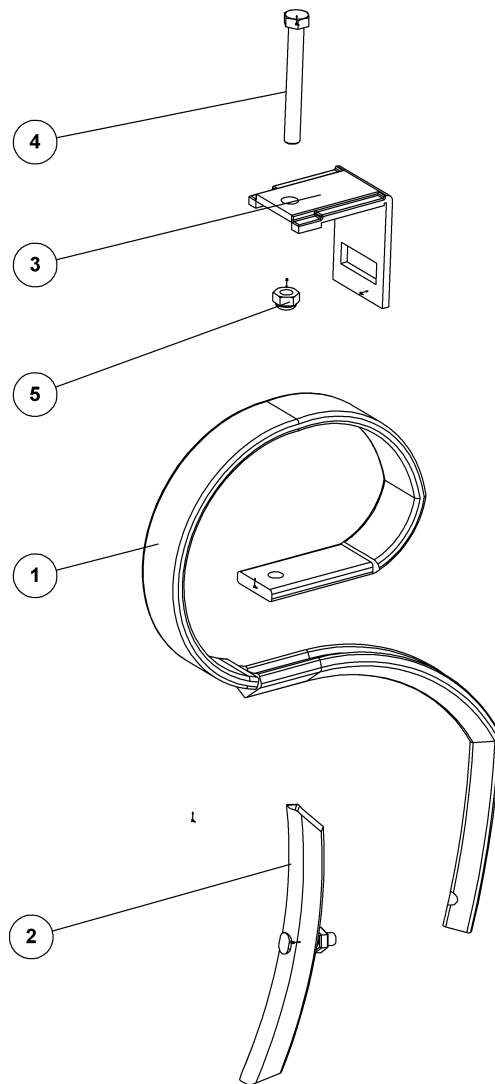
## LAMELTAND KPL. M. BRED SLIDDEL

91693

CB-ZINKEN  
CRACKERBOARD TINE  
DENT CB

Pos.	Qty.	Part nr.	Benævnelse	Bezeichnung	Description	Designation
1	1	91721	SPÆNDESTYKKE 10 MM TIL 80 MM TAND	SPANNSTÜCK	PLATE	PIÈCE DE SERRAGE
2	1	91707	LAMELTAND LANG 3 HULS 80MM BRED	CB-ZINKEN	CB - TINE	DENT DE CB
3	1	92303	BOLT 12x110 8.8 GALV.	SCHRAUBE	SCREW	BOULON
4	1	92050	MØTRIK M12 SELVLÅS GLV. 8	MUTTER SELBSTSCHLIESSEND	SELFLOCKING NUT	ÉCROU DE SÉCURITÉ
5	1	91735	SLIDDEL BUKKET 200X10	SPTTZE GEBOGEN	CB POINT	POINT
6	2	92391	BOLT 12X40 GALV. (BRÆDDEBOLT)	SCHRAUBE	BOARD BOLT	BOULON
7	2	92030	MØTRIK M12 GALV. kl.8	MUTTER	NUT	ÉCROU

Harvetand 45x10, zinken, spring tine, dent de herse



**HARVETAND 45X10 KPL. M/BESLAG**

ZINKEN  
SPRING TINE  
DENT DE HERSE

**39072**



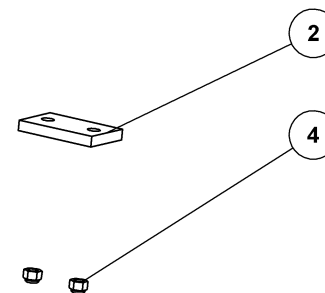
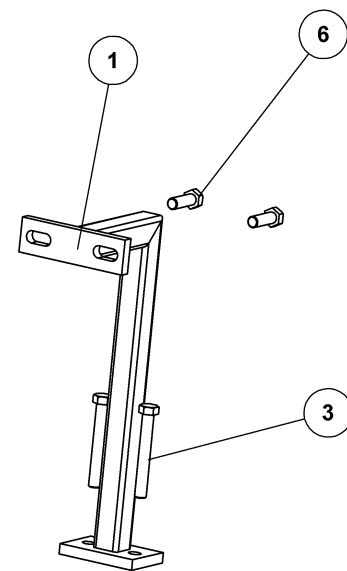
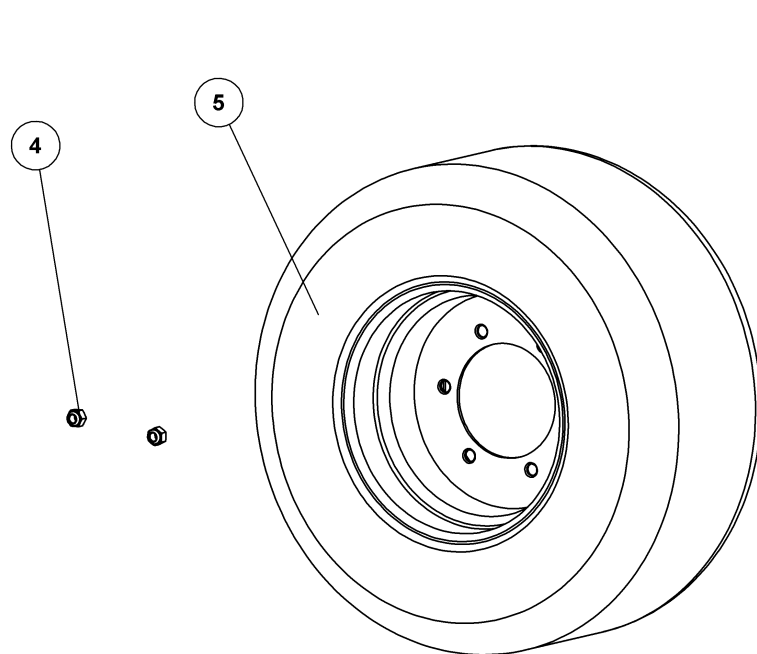


## HARVETAND 45X10 KPL. M/BESLAG

39072

ZINKEN  
SPRING TINE  
DENT DE HERSE

Pos.	Qty.	Part nr.	Benævnelse	Bezeichnung	Description	Designation
1	1	39071	KULTURHARVETAND 45X10 MM	ZINKEN	SPRING TINE	DENT DE HERSE
2	1	39074	SPIDS FOR KULTURHARVETAND	SPITZE	POINT	POINTE
3	1	39482	BESLAG FOR KULTURHARVETAND 45X10	BESCHLAG	MOUNTING PLATE	FIXATION
4	1	92302	BOLT 12x100 8.8 GALV.	SCHRAUBE	SCREW	BOULON
5	1	92050	MØTRIK M12, SELVLÅS. GALV. KV. 8.8	MUTTER SELBSTSCHLIESSEND	SELFLOCKING NUT	ÉCROU DE SÉCURITÉ



**RESERVEHJUL CULTIMAX KPL.**

RAD  
WHEEL  
ROUE

**39246**

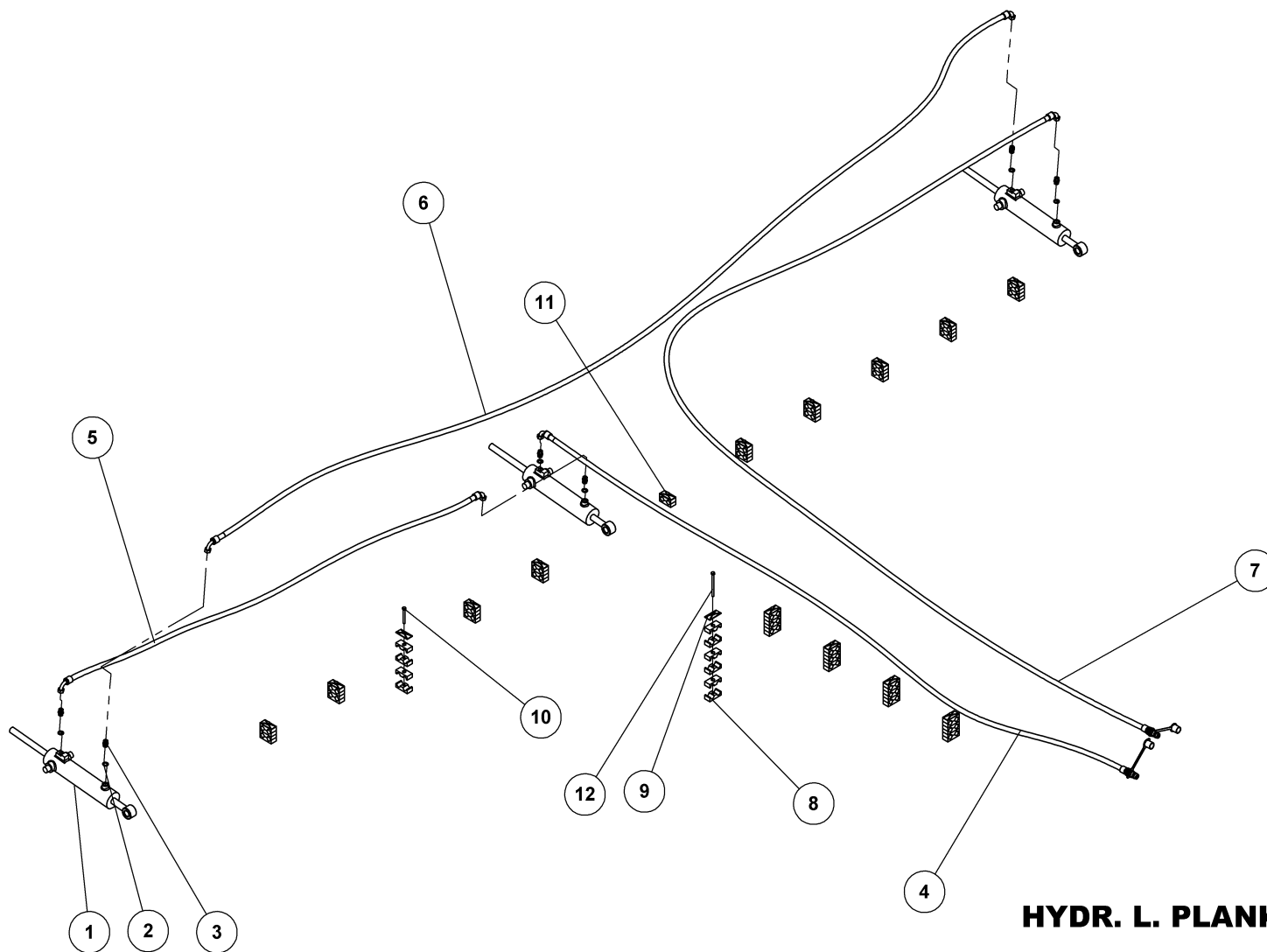


## RESERVEHJUL CULTIMAX KPL.

39246

RAD  
WHEEL  
ROUE

Pos.	Qty.	Part nr.	Benævnelse	Bezeichnung	Description	Designation
1	1	39713	HOLDER TIL RESERVEHJUL	HALTER	BRACKET	SUPPORT
2	1	39714	LASKE Ø17,5-58,5-80X15 39714	LASCHE	PLATE	PLAQUE
3	2	92324	BOLT 16X120 8.8 GALV.	SCHRAUBE	SCREW	BOULON
4	4	92051	MØTRIK M16 SELVLÅS. GLV.8	MUTTER	SELF-LOCKING NUT	ÉCROU
5	1	39459	HJUL KPL. 300/55-14.5 132/120 A8	RAD	WHEEL	ROUE
6	2	92317	BOLT 16x50 8.8 GALV. (SÆTBOLT)	SCHRAUBE	SET SCREW	BOULON



**HYDR. L. PLANKE - CULTIMAX 800**

HYDRAULIK CRACKERBOARD  
HYDRAULIC CRACKERBOARD  
CRACKERBOARD HYDRAULIQUE

**39301**

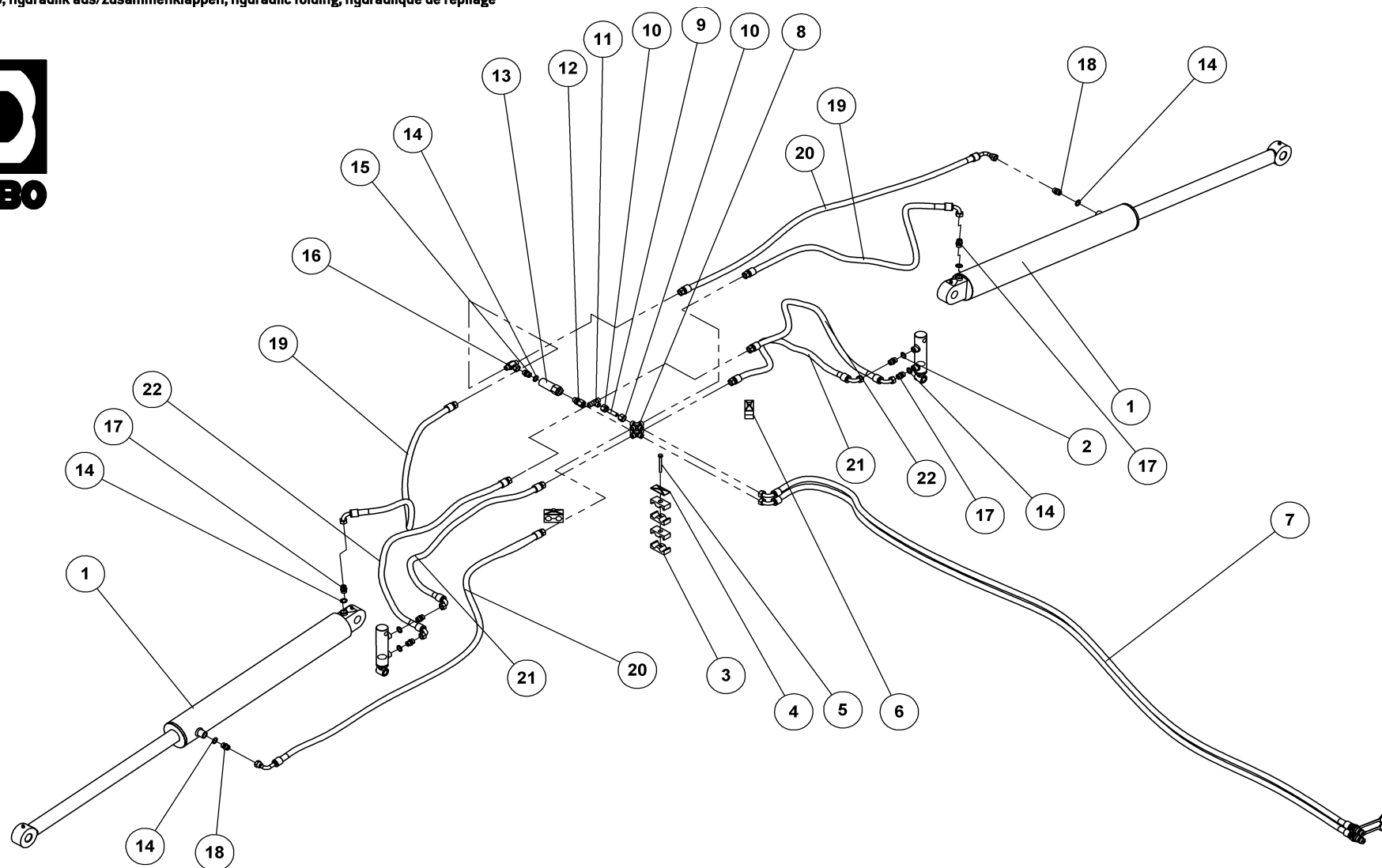


## HYDR. L. PLANKE - CULTIMAX 800

39301

HYDRAULIK CRACKERBOARD  
HYDRAULIC CRACKERBOARD  
CRACKERBOARD HYDRAULIQUE

Pos.	Qty.	Part nr.	Benævnelse	Bezeichnung	Description	Designation
1	3	91792	CYLINDER 25X60X25X205	ZYLINDER	RAN	VERRIN
2	6	91028	3/8" BONDED SEALS PAKRING	BONDED SEALS PACKRING	BONDED SEAL WASHER	JOINT BONDED SEALS
3	6	91003	BRYSTNIPPEL M18 / 3/8" RG GALV.	VERSCHRAUBUNG	HEXAGON NIPPLE CONNECTOR	RACCORD DE JONCTIONS MÂLES
4	1	39350	SLANGE HAN + M18 V L=4500 MM	SCHLAUCH	HOSE	TUYAU
5	1	39351	SANGE M18 V + M18 V L=2850 MM	SCHLAUCH	HOSE	TUYAU
6	1	39352	SLANGE M18 V + M18 V L=5850 MM	SCHLAUCH	HOSE	TUYAU
7	1	39353	SLANGE HAN + M18 V L= 7400 MM	SCHLAUCH	HOSE	TUYAU
8	70	91305	PLASTKLAMME 3/8" DB	PLASTIK KLAMMER	PLASTIC HOSE CLAMP	CROCHET EN PLASTIQUE
9	15	91308	DÆKPLADE T/SLANGEHOLDER	DECKPLATTE FÜR DEN SCHLAUCHHALTER	COVER FOR HOSE CLAMP	DESSUS POUR SUPPORT-TUYAU
10	10	92267	BOLT 8x70 8.8 GALV.	SCHRAUBE	SCREW	BOULON
11	1	91309	PLASTKLAMME, BOLT, DÆKPLADE 3/8" KPL	PLASTIK KLAMMER	PLASTIC HOSE CLAMP	CROCHET EN PLASTIQUE
12	5	92270	BOLT 8x110 8.8 GALV.	SCHRAUBE	SCREW	BOULON



### HYDR. TIL INDKLAP - CULTIMAX

HYDRAULIK AUS/ZUSAMMENKLAPPEN  
HYDRAULIC FOLDING  
HYDRAULIQUE DE REPLIAGE

**39306**



## HYDR. TIL INDKLAP - CULTIMAX

39306

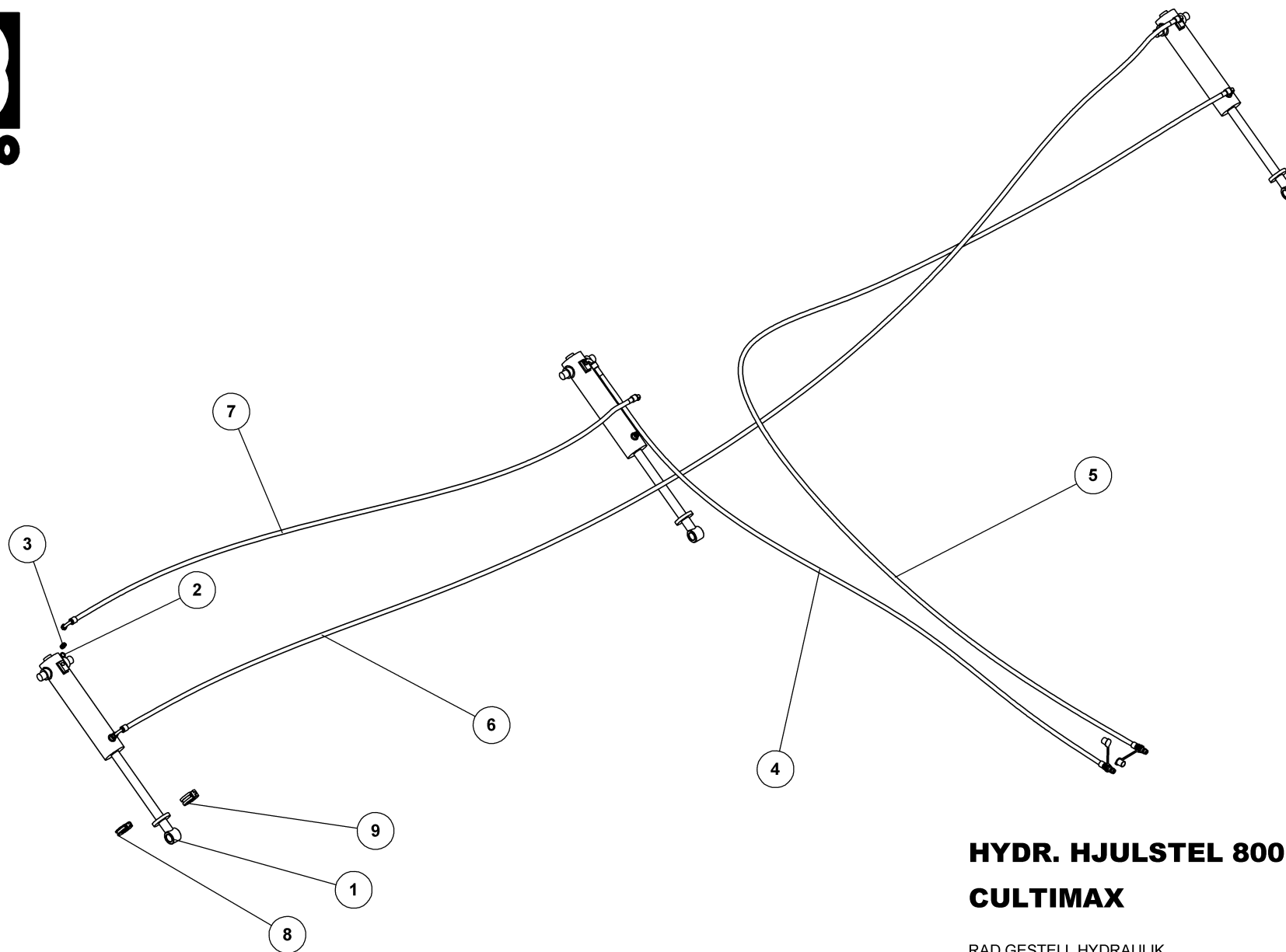
HYDRAULIK AUS/ZUSAMMENKLAPPEN  
HYDRAULIC FOLDING  
HYDRAULIQUE DE REPLIAGE

Pos.	Qty.	Part nr.	Benævnelse	Bezeichnung	Description	Designation
1	2	91835	CYLINDER 90/50X700	ZYLINDER	CYLINDER	CYLINDRE
2	2	91853	CYLINDER 32X20X50 Ø16 L=180	ZYLINDER	CYLINDER	CYLINDRE
3	4	91305	PLASTKLAMME 3/8" DB	PLASTIK KLAMMER	PLASTIC HOSE CLAMP	CROCHET EN PLASTIQUE
4	1	91308	DÆKPLADE T/SLANGEHOLDER	DECKPLATTE FÜR DEN SCHLAUCHHALTER	COVER FOR HOSE CLAMP	DESSUS POUR SUPPORT-TUYAU
5	1	92267	BOLT 8x70 8.8 GALV.	SCHRAUBE	SCREW	BOULON
6	2	91309	PLASTKLAMME, BOLT, DÆKPLADE 3/8" KPL	PLASTIK KLAMMER	PLASTIC HOSE CLAMP	CROCHET EN PLASTIQUE
7	2	39354	SLANGE HAN + M18 V L=5700 MM	SCHLAUCH	HOSE	TUYAU
8	2	91007	KRYDS M18 Ø12 GALV. P-KV 12L	KREUZ	CROSS	CROIX
9	1	93140004090L90LX	HYDRAULIKRØR 12X1.5	ROHR	TUBE	TUBE
10	2	91103	OMLØBER M/SKÆRERING M18	VERSCHRAUBUNG	ADAPTOR	RACCORD
11	1	91006	T-STYKKE M18X1.5 P-TV 12L	T-STÜCK	T-PIECE	T-PIÈCE
12	1	91113	LIGE FORSKR. P-EGES 12 LR-WD-SV	GERADE VERSCHRAUBUNG	STRAIGHT CONNECTION	JOINT DROIT
13	1	71232	SEKVENSVENTIL 3/8" - 40 l/min	SEQUENSVENTIL	SEQUENCE VALVE	VALVE DE SÉQUENCE
14	9	91028	3/8" BONDED SEALS PAKRING	BONDED SEALS PAKRING	BONDED SEAL WASHER	JOINT BONDED SEALS
15	1	91002	BRYSTNIPPEL 3/8"RG / 3/8"RG GALV	VERSCHRAUBUNG	HEXAGON NIPPLE CONNECTOR	RACCORD DE JONCTIONS MÂLES
16	1	91014	T-STYKKE 3/8"BSP MA/MA/FEMALE	T-STÜCK	T-PIECE	T-PIÈCE
17	6	91003	BRYSTNIPPEL M18 / 3/8" RG GALV.	VERSCHRAUBUNG	HEXAGON NIPPLE CONNECTOR	RACCORD DE JONCTIONS MÂLES
18	2	91130	DRØVL-BRYSTNIPPEL 3/8" X 3/8" - Ø1,0	DROSSEL-VERSCHRAUBUNG	THROTTLE, HEXAGON NIPPLE CONNECTOR	RACCORD DE JONCTIONS MÂLES-GRIVE
19	2	39355	SLANGE M18 V + 3/8 L L=1050 MM	SCHLAUCH	HOSE	TUYAU
20	2	39356	SLANGE M18 L + 3/8 V L=1750 MM	SCHLAUCH	HOSE	TUYAU
21	2	39357	SLANGE M18 L + M18 V L=670 MM	SCHLAUCH	HOSE	TUYAU
22	2	39358	SLANGE M18 L + M18 V L=750 MM	SCHLAUCH	HOSE	TUYAU

HYDR. TIL INDKLAP – CULTIMAX 900/1000  
HYDRAULIK AUS/ZUSAMMENKLAPPEN  
HYDRAULIC FOLDING  
HYDRAULIQUE DE REPLIAGE

39221

Pos.	Qty.	Part nr.	Benævnelse	Bezeichnung	Description	Designation
1	2	91866	CYLINDER 110/50-700	ZYLINDER	CYLINDER	CYLINDRE



**HYDR. HJULSTEL 800, 900, 1000  
CULTIMAX**

RAD GESTELL HYDRAULIK  
WHEEL FRAME HYDRAULIC  
CADRE DE ROUE, HYDRAULIQUE

**39304**





## HYDR. HJULSTEL 800, 900, 1000

## CULTIMAX

39304

RAD GESTELL HYDRAULIK  
WHEEL FRAME HYDRAULIC  
CADRE DE ROUE, HYDRAULIQUE

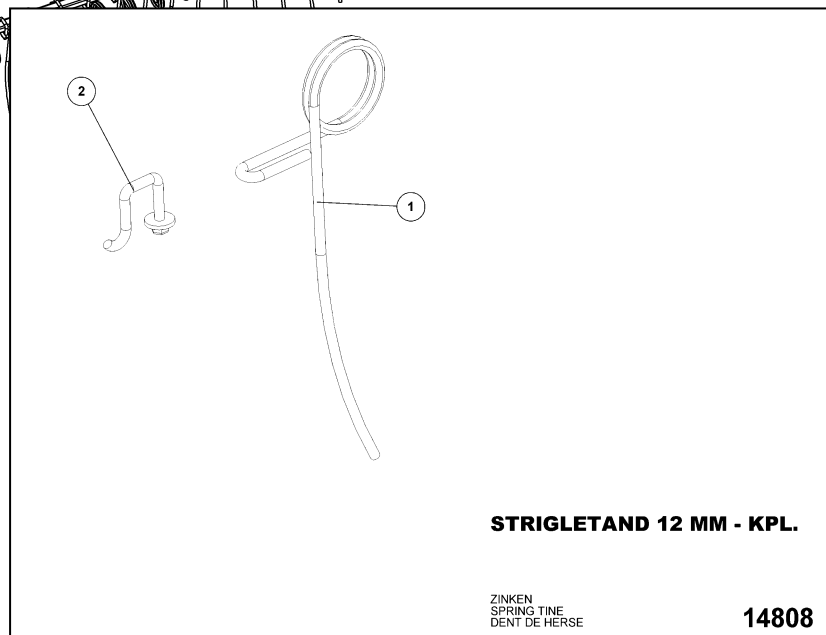
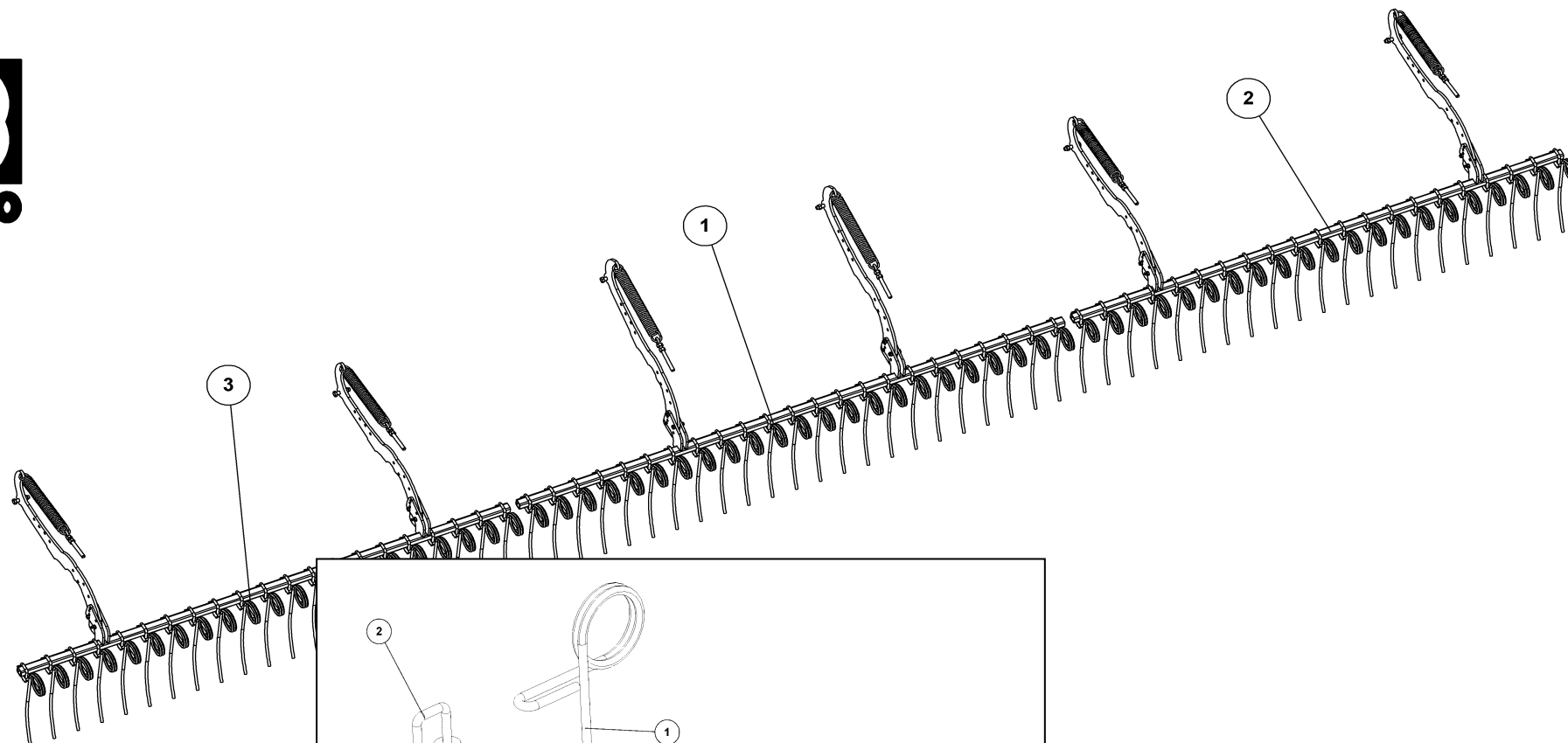
Pos.	Qty.	Part nr.	Benævnelse	Bezeichnung	Description	Designation
1	3	91795	CYLINDER 40X90X40X350	ZYLINDER	RAN	VERRIN
2	6	91028	3/8" BONDED SEALS PAKRING	BONDED SEALS PACKRING	BONDED SEAL WASHER	JOINT BONDED SEALS
3	6	91003	BRYSTNIPPEL M18 / 3/8" RG GALV.	VERSCHRAUBUNG	HEXAGON NIPPLE CONNECTOR	RACCORD DE JONCTIONS MÂLES
4	1	39461	SLANGE HAN + M18 V L=5600 MM	SCHLAUCH	HOSE	TUYAU
5	1	39462	SLANGE HAN + M18 V L=8950 MM	SCHLAUCH	HOSE	TUYAU
6	1	39463	SLANGE M18 V + M18 V L=9300 MM	SCHLAUCH	HOSE	TUYAU
7	1	39464	SLANGE M18 V + M18 V L= 5400 MM	SCHLAUCH	HOSE	TUYAU
8	9	90761	HYDRO-CLIP 21,4 MM	ABSTANDS BÜCHSE	SPACER	BAGUE DE DISTANCE
9	3	90762	HYDRO-CLIP 31,8 MM	ABSTANDS BÜCHSE	SPACER	BAGUE DE DISTANCE

### Hydr. Til hjuls. – CULTIMAX 650

39303

Pos.	Qty.	Part nr.	Benævnelse	Bezeichnung	Description	Designation
5	1	39465	Slange HAN + M18 V L=7000 mm	Schlauch	Hose	Tuyau
6	1	39466	Slange M18 V + M18 V L=5500 mm	Schlauch	Hose	Tuyau
7	1	39467	Slange M18 V + M 18 V L=2600 mm	Schlauch	Hose	Tuyau

Ekstrausty, options, Zusatzausrüstung, Accessoires en option  
Efterharve, Nach Eggensektion, After harrow section, section de herse



**EFTERHARVE 800 CM  
CULTIMAX**

NÄCH EGGENSEKTION  
AFTER HARROW SECTION  
SECTION DE HERSE

**39122**



## EFTERHARVE 800 CM

## CULTIMAX

39122

NÄCH EGGENSEKTION  
AFTER HARROW SECTION  
SECTION DE HERSE

Pos.	Qty.	Part nr.	Benævnelse	Bezeichnung	Description	Designation
1	1	39263	EFTERHARVE MIDT 650, 800, 900	NÄCH EGGENSEKTION	AFTER HARROW SECTION	SECTION DE HERSE
2	1	39264	EFTERHARVE 800, HØJRE	NÄCH EGGENSEKTION	AFTER HARROW SECTION	SECTION DE HERSE
3	1	39265	EFTERHARVE 800, VENSTRE	NÄCH EGGENSEKTION	AFTER HARROW SECTION	SECTION DE HERSE

Efterharve 650, 900, 1000  
Nach eggensektion  
After harrow section  
Section de Herse

Pos.	Qty.	Part nr.	Benævnelse	Bezeichnung	Description	Designation
1	1	39269	Efterharve 1000, midt	Nach Eggensektion 1000, mitte	After harrow section 1000, middle	Section de Herse 1000, Centrale
3	1	39262	Efterharve 650, venstre	Nach Eggensektion 650, links	After harrow section 650, left	Section de Herse 650, gauche
2	1	39261	Efterharve 650, højre	Nach Eggensektion 650, rechts	After harrow section 650, right	Section de Herse 650, droite
3	1	39268	Efterharve 900, venstre	Nach Eggensektion 900, links	After harrow section 900, left	Section de Herse 900, gauche
2	1	39267	Efterharve 900, højre	Nach Eggensektion 900, rechts	After harrow section 900, right	Section de Herse 900, droite
3	1	39268	Efterharve 1000, venstre (900)	Nach Eggensektion 1000, links (900)	After harrow section 1000, left (900)	Section de Herse 1000, gauche (900)
2	1	39267	Efterharve 1000, højre (900)	Nach Eggensektion 1000, rechts (900)	After harrow section 1000, right (900)	Section de Herse 1000, droite (900)

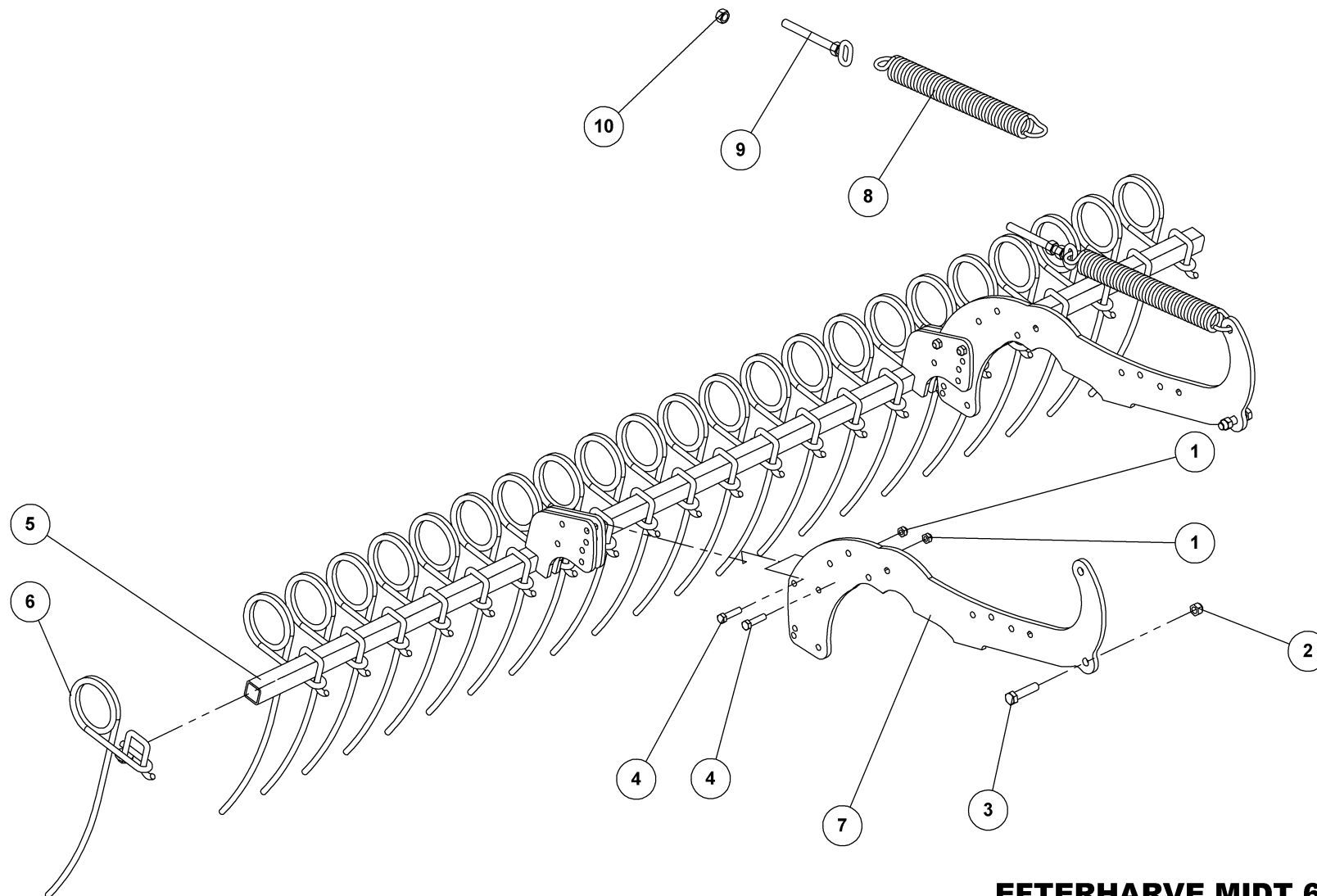


## STRIGLETAND 12 MM - KPL.

14808

ZINKEN  
SPRING TINE  
DENT DE HERSE

Pos.	Qty.	Part nr.	Benævnelse	Bezeichnung	Description	Designation
1	1	14807	STRIGLETAND 12 MM	ZINKEN	SPRING TINE	DENT DE HERSE
2	1	14806	HOLDER FOR STRIGLETAND - 12 MM	HALTER	BRACKET	SUPPORT



**EFTERHARVE MIDT 650, 800, 900**  
**CULTIMAX**

NÄCH EGGENSEKTION  
AFTER HARROW SECTION  
SECTION DE HERSE

**39263**



## EFTERHARVE MIDT 650, 800, 900

## CULTIMAX

39263

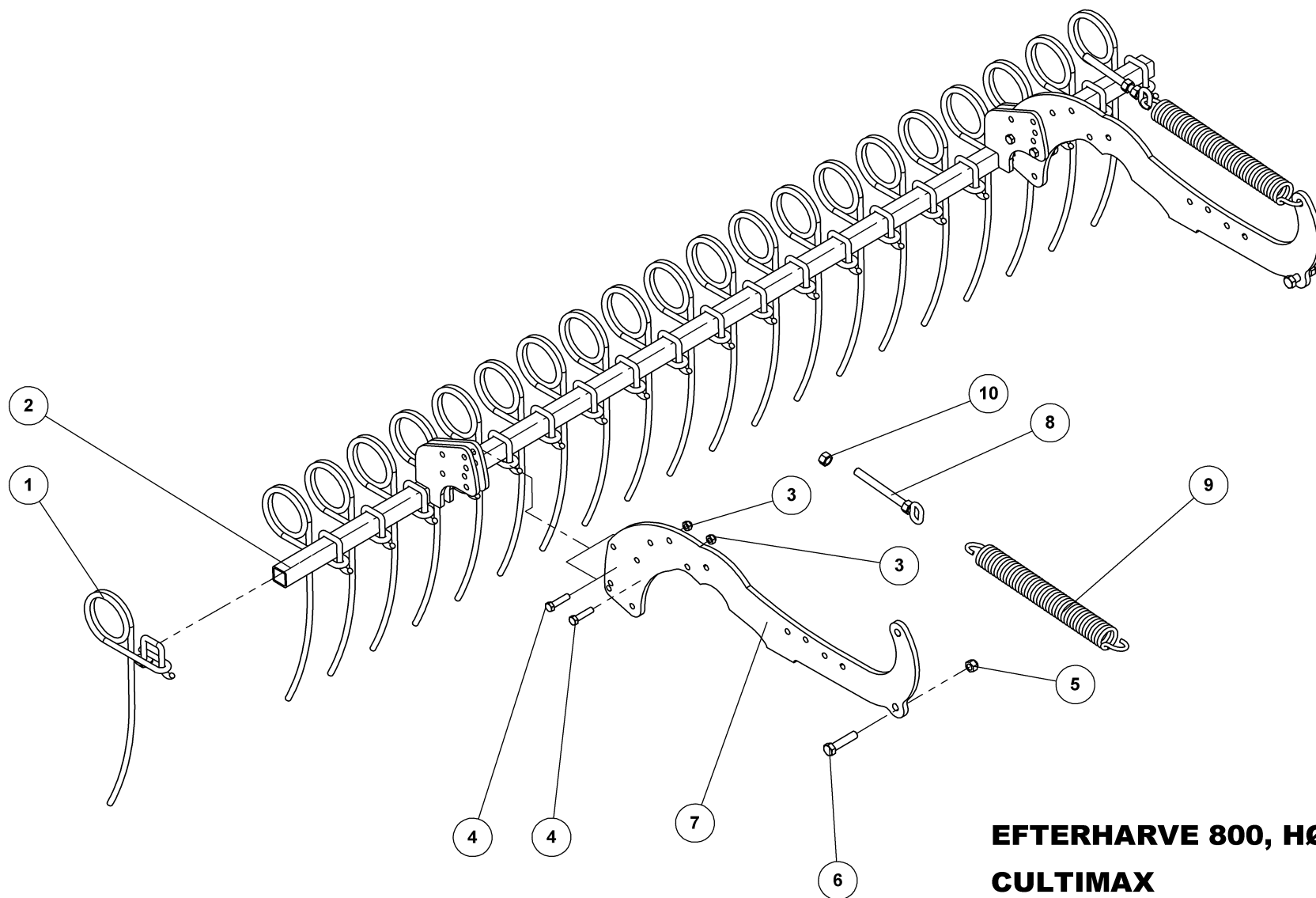
NÄCH EGGENSEKTION  
AFTER HARROW SECTION  
SECTION DE HERSE

Pos.	Qty.	Part nr.	Benævnelse	Bezeichnung	Description	Designation
1	4	92050	MØTRIK M12 SELVLÅS. GLV. 8	MUTTER SELBSTSCHLIESSEND	SELFLOCKING NUT	ÉCROU DE SÉCURITÉ
2	2	92051	MØTRIK M16 SELVLÅS. GLV.8	MUTTER	SELF-LOCKING NUT	ÉCROU
3	2	92319	BOLT 16x70 8.8 GALV.	SCHRAUBE	SCREW	BOULON
4	4	92297	BOLT 12x50 8.8 GALV.	SCHRAUBE	SCREW	BOULON
5	1	39216	STRIGLEFÆSTE MIDT - CULTIMAX	BEFESTIGUNG	MOUNTING	FIXATION
6	23	14808	STRIGLETAND 12 MM - KPL.	ZINKEN	SPRING TINE	DENT DE HERSE
7	2	39553	ARM	ARM	ARM	BRAS
8	2	90731	FJEDER 8X52.5X420 GALV. KP.	FEDER	SPRING	RESSORT
9	2	12484	GEVINDSTANG MED KÆDE (L= 30)	REGULIERBARE STANGE	ADJUSTABLE BAR	RÉGLABLE SUPPORT
10	2	92031	MØTRIK M16 GALV. kl.8	MUTTER	NUT	ÉCROU

Efterharve midt 1000  
Nach eggensektion, mitte  
After harrow section, middle  
Section de Herse, centrale

39269

Pos.	Qty.	Part nr.	Benævnelse	Bezeichnung	Description	Designation
5	1	39193	Striglefæste 1000, midt	Befestigung 1000, mitte	Mounting 1000, middle	Fixation 1000, centrale
6	31	14808	Strigletand 12 mm. kpl.	Zinken	Spring tine	Dente de herse



**EFTERHARVE 800, HØJRE**  
**CULTIMAX**

NÄCH EGGENSEKTION  
AFTER HARROW SECTION  
SECTION DE HERSE

**39264**



## EFTERHARVE 800, HØJRE

## CULTIMAX

39264

NÄCH EGGENSEKTION  
AFTER HARROW SECTION  
SECTION DE HERSE

Pos.	Qty.	Part nr.	Benævnelse	Bezeichnung	Description	Designation
1	21	14808	STRIGLETAND 12 MM - KPL.	ZINKEN	SPRING TINE	DENT DE HERSE
2	1	39217	STRIGLEFÆSTE SIDE - CULTIMAX 800	BEFESTIGUNG	MOUNTING	FIXATION
3	4	92050	MØTRIK M12 SELVLÅS. GLV. 8	MUTTER SELBSTSCHLIESSEND	SELFLOCKING NUT	ÉCROU DE SÉCURITÉ
4	4	92297	BOLT 12x50 8.8 GALV.	SCHRAUBE	SCREW	BOULON
5	2	92051	MØTRIK M16 SELVLÅS. GLV.8	MUTTER	SELF-LOCKING NUT	ÉCROU
6	2	92319	BOLT 16x70 8.8 GALV.	SCHRAUBE	SCREW	BOULON
7	2	39553	ARM	ARM	ARM	BRAS
8	2	12484	GEVINDSTANG MED KÆDE (L= 30)	REGULIERBARE STANGE	ADJUSTABLE BAR	RÉGLABLE SUPPORT
9	2	90731	FJEDER 8X52.5X420 GALV. KP.	FEDER	SPRING	RESSORT
10	2	92031	MØTRIK M16 GALV. KI.8	MUTTER	NUT	ÉCROU

## EFTERHARVE 650, HØJRE

39261

Nach eggensektion, rechts  
After harrow section, right  
Section de herse, droite

Pos.	Qty.	Part nr.	Benævnelse	Bezeichnung	Description	Designation
2	1	39245	Striglefæste	Befestigung	Mounting	Fixation
1	15	14808	Strigletand 12 mm. kpl.	Zinken	Spring tine	Dent de herse

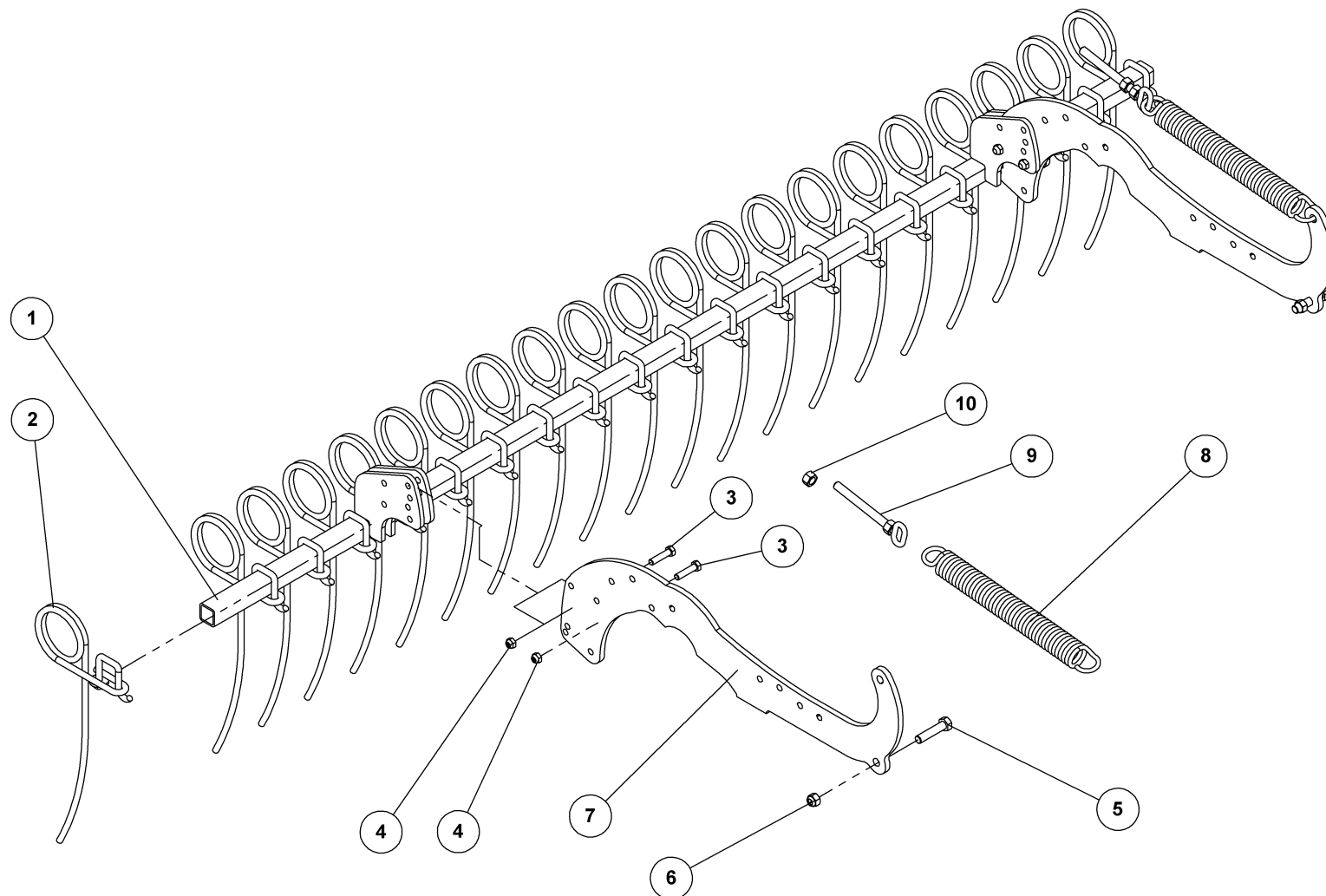
## EFTERHARVE 900, HØJRE

39267

Nach eggensektion, rechts  
After harrow section, right  
Section de herse, droite

Pos.	Qty.	Part nr.	Benævnelse	Bezeichnung	Description	Designation
2	1	39240	Striglefæste	Befestigung	Mounting	Fixation
1	25	14808	Strigletand 12 mm. kpl.	Zinken	Spring tine	Dent de herse

Efterharve venstre - Nach eggensektion links, after harrow section left, section de herse gauche



**EFTERHARVE 800, VENSTRE  
CULTIMAX**

NÄCH EGGENSEKTION  
AFTER HARROW SECTION  
SECTION DE HERSE

**39265**





## EFTERHARVE 800, VENSTRE

## CULTIMAX

39265

NÄCH EGGENSEKTION  
AFTER HARROW SECTION  
SECTION DE HERSE

Pos.	Qty.	Part nr.	Benævnelse	Bezeichnung	Description	Designation
1	1	39217	STRIGLEFÆSTE SIDE - CULTIMAX 800	BEFESTIGUNG	MOUNTING	FIXATION
2	21	14808	STRIGLETAND 12 MM - KPL.	ZINKEN	SPRING TINE	DENT DE HERSE
3	4	92297	BOLT 12x50 8.8 GALV.	SCHRAUBE	SCREW	BOULON
4	4	92050	MØTRIK M12 SELVLÅS. GLV. 8	MUTTER SELBSTSCHLIESSEND	SELFLOCKING NUT	ÉCROU DE SÉCURITÉ
5	2	92319	BOLT 16x70 8.8 GALV.	SCHRAUBE	SCREW	BOULON
6	2	92051	MØTRIK M16 SELVLÅS. GLV.8	MUTTER	SELF-LOCKING NUT	ÉCROU
7	2	39553	ARM	ARM	ARM	BRAS
8	2	90731	FJEDER 8X52.5X420 GALV. KP.	FEDER	SPRING	RESSORT
9	2	12484	GEVINDSTANG MED KÆDE (L= 30)	REGULIERBARE STANGE	ADJUSTABLE BAR	RÉGLABLE SUPPORT
10	2	92031	MØTRIK M16 GALV. KI.8	MUTTER	NUT	ÉCROU

## EFTERHARVE 650, VENSTRE

39262

Nach eggensektion, links  
After harrow section, left  
Section de herse, gauche

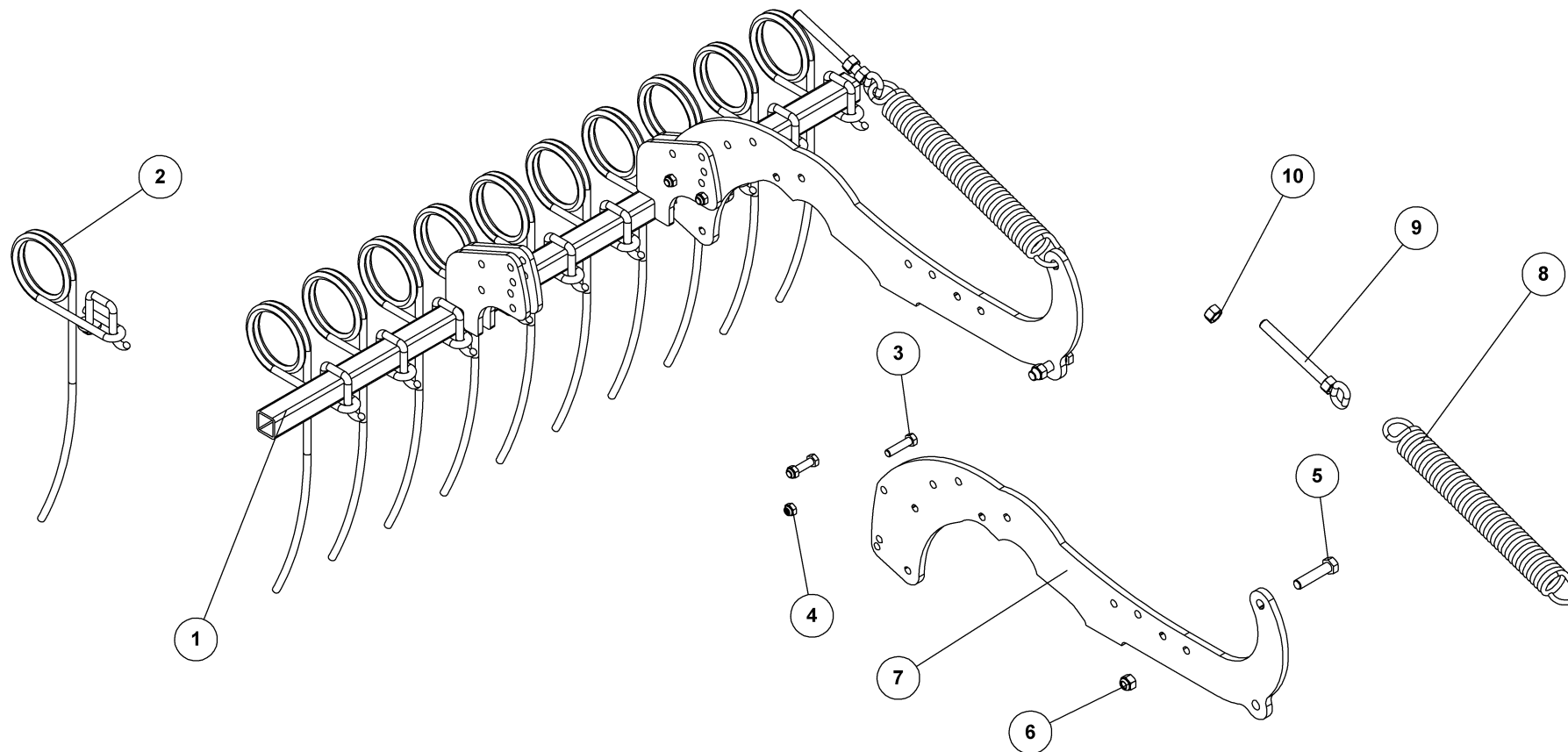
Pos.	Qty.	Part nr.	Benævnelse	Bezeichnung	Description	Designation
1	1	39245	Striglefæste	Befestigung	Mounting	Fixation
2	15	14808	Strigletand 12 mm. kpl.	Zinken	Spring tine	Dent de herse

## EFTERHARVE 900 VENSTRE

39268

Nach eggensektion, links  
After harrow section, left  
Section de herse, gauche

Pos.	Qty.	Part nr.	Benævnelse	Bezeichnung	Description	Designation
1	1	39239	Striglefæste	Befestigung	Mounting	Fixation
2	25	14808	Strigletand 12 mm. kpl.	Zinken	Spring tine	Dent de herse



**EFTERHARVE 550, SIDE  
CULTIMAX**

NÄCH EGGENSEKTION  
AFTER HARROW SECTION  
SECTION DE HERSE

**39286**



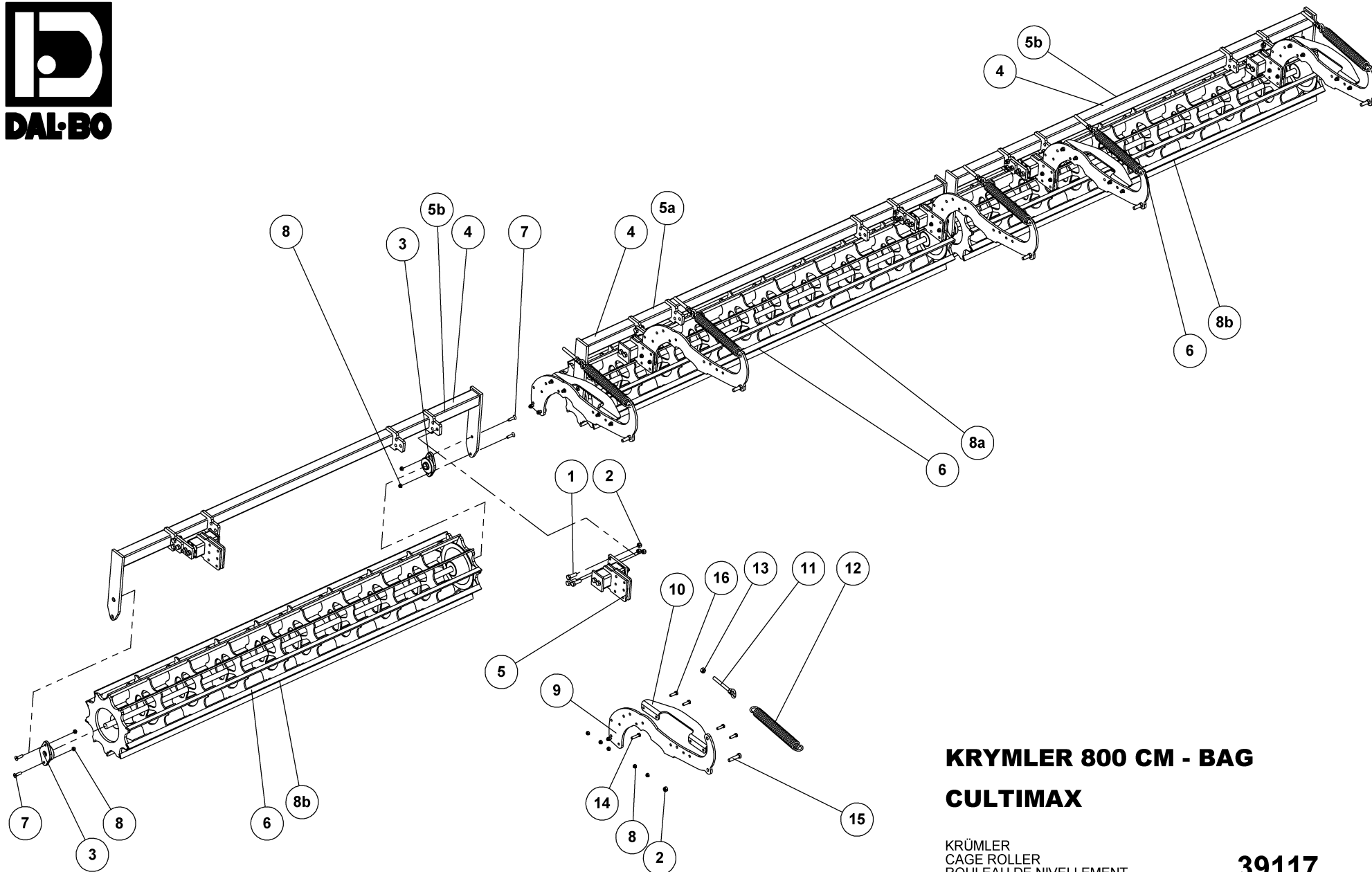
## EFTERHARVE 550, SIDE

## CULTIMAX

39286

NÄCH EGGENSEKTION  
AFTER HARROW SECTION  
SECTION DE HERSE

Pos.	Qty.	Part nr.	Benævnelse	Bezeichnung	Description	Designation
1	1	39287	STRIGLEFÆSTE SIDE - CULTIMAX 550	BEFESTIGUNG	MOUNTING	FIXATION
2	11	14808	STRIGLETAND 12 MM - KPL.	ZINKEN	SPRING TINE	DENT DE HERSE
3	4	92297	BOLT 12x50 8.8 GALV.	SCHRAUBE	SCREW	BOULON
4	4	92050	MØTRIK M12 SELVLÅS. GLV. 8	MUTTER SELBSTSCHLIESSEND	SELFLOCKING NUT	ÉCROU DE SÉCURITÉ
5	2	92319	BOLT 16x70 8.8 GALV.	SCHRAUBE	SCREW	BOULON
6	2	92051	MØTRIK M16 SELVLÅS. GLV.8	MUTTER	SELF-LOCKING NUT	ÉCROU
7	2	39553	ARM	ARM	ARM	BRAS
8	2	90731	FJEDER 8X52.5X420 GALV. KP.	FEDER	SPRING	RESSORT
9	2	12484	GEVINDSTANG MED KÆDE (L= 30)	REGULIERBARE STANGE	ADJUSTABLE BAR	RÉGLABLE SUPPORT
10	2	92031	MØTRIK M16 GALV. KI.8	MUTTER	NUT	ÉCROU



**KRYMLER 800 CM - BAG**  
**CULTIMAX**

KRÜMLER  
CAGE ROLLER  
ROULEAU DE NIVELLEMENT

**39117**



## KRYMLER 800 CM - BAG

## CULTIMAX

39117

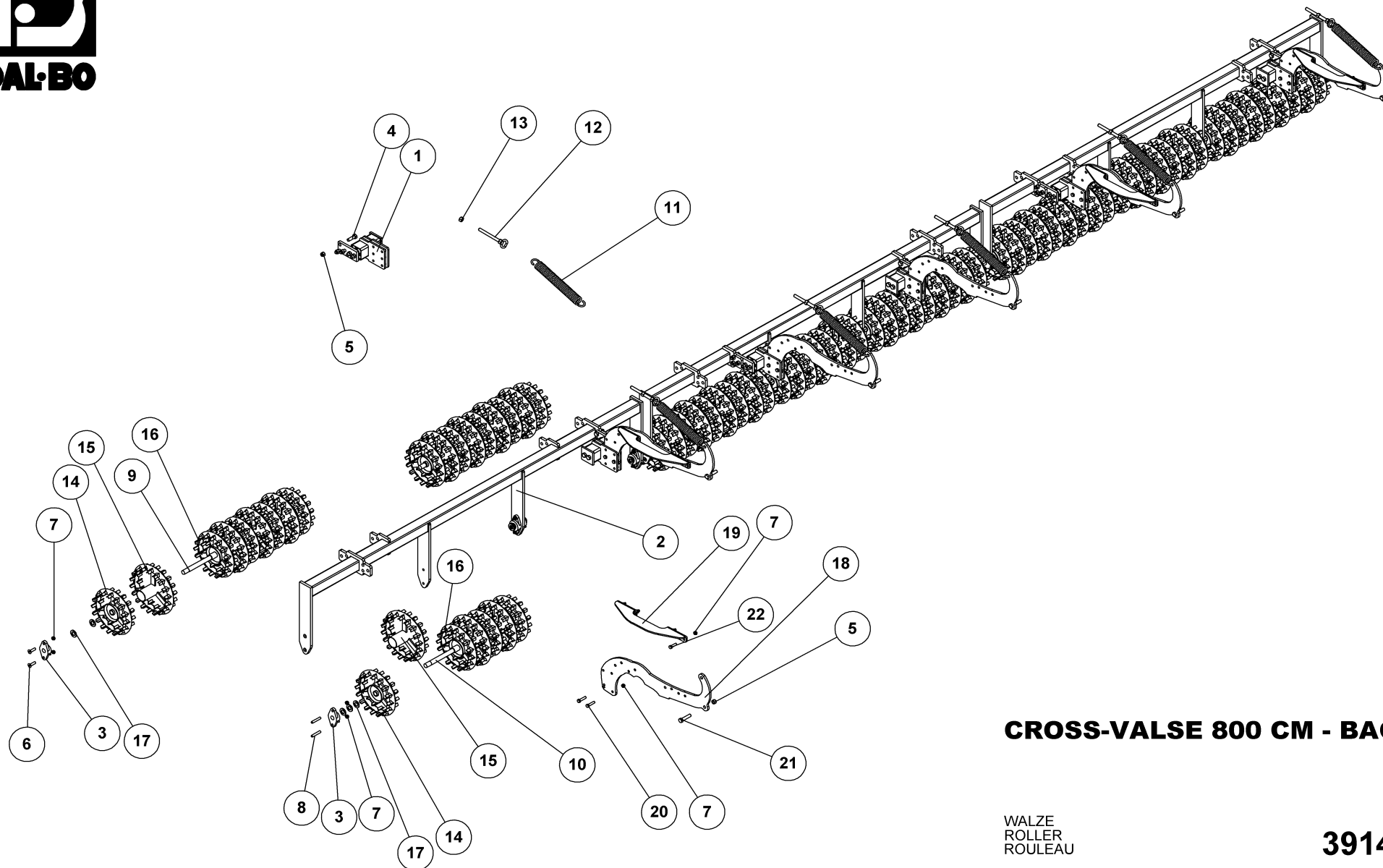
KRÜMLER  
CAGE ROLLER  
ROULEAU DE NIVELLEMENT

Pos.	Qty.	Part nr.	Benævnelse	Bezeichnung	Description	Designation
1	18	92317	BOLT 16x50 8.8 GALV. (SÆTBOLT)	SCHRAUBE	SET SCREW	BOULON
2	24	92051	MØTRIK M16 SELVLÅS. GLV.8	MUTTER	SELF-LOCKING NUT	ÉCROU
3	6	21398	FLANGELEJE FYTB Ø30 TF	FLANSCHEN LAGER	FLANGE BEARING	PALIER A AILE
4	3	39308	KRYMLERRAMME CULTIMAX 800 MIDT	RAHME	FRAME	CADRE
5	6	39311	AFFJEDRINGSDEL FOR KRYMLER	SUSPENSION	ABFEDERN	SUSPENSION
6	3	76366	F-JERNS KRYMLER 260CM	ROULEAU DE NIVELLEMENT DE FER EN F	F-IRON CAGE ROLLER	F-EISEN KRÜMLER
7	12	92418	BOLT 12 x 45 GALV 8.8 UNDERSÆNKET	SCHRAUBE	COUNTERSUNK SCREW	BOULON
8	40	92050	MØTRIK M12 SELVLÅS. GLV. 8	MUTTER SELBSTSCHLIESSEND	SELFLOCKING NUT	ÉCROU DE SÉCURITÉ
9	6	39553	ARM	ARM	ARM	BRAS
10	4	39964	STØTTE F/ARM	STÜTZE FÜR ARM	SUPPORT FOR ARM	BEQUILLE POUR BRAS
11	6	12484	GEVINDSTANG MED KÆDE (L= 30)	REGULIERBARE STANGE	ADJUSTABLE BAR	RÉGLABLE SUPPORT
12	6	90731	FJEDER 8X52.5X420 GALV. KP.	FEDER	SPRING	RESSORT
13	6	92031	MØTRIK M16 GALV. kl.8	MUTTER	NUT	ÉCROU
14	12	92297	BOLT 12x50 8.8 GALV.	SCHRAUBE	SCREW	BOULON
15	6	92319	BOLT 16x70 8.8 GALV.	SCHRAUBE	SCREW	BOULON
16	16	92296	BOLT 12x40 8.8 GALV.	SCHRAUBE	SCREW	BOULON

### Krymler 650, 900, 1000

Krümler  
Cage roller  
Rouleau de nivellement

Pos.	Qty.	Part nr.	Benævnelse	Bezeichnung	Description	Désignation
4	1	39308	Krymlerramme 650 midt	Rahmen 650 mitte	Frame 650, middle	Cadre 650, centrale
4b	2	39125	Krymlerramme 650 side	Rahmen 650 Seiten	Frame 650, side	Cadre 650, latéral
6	1	76366	F-jerns krymler 650 midt	Krümler 650 mitte	F-iron cage roller 650, middle	Rouleau de nivellement 650, centrale
6b	2	39126	F-jerns krymler 650 side	Krümler 650 Seiten	F-iron cage roller 650m side	Rouleau de nivellement 650, latéral
4	3	39312	Krymlerramme 900	Rahmen 900	Frame 900	Cadre 900
6	3	76367	F-jerns krymler 900	Krümler 900	F-iron cage roller 900	Rouleau de nivellement 900
4	1	39191	Krymlerramme 1000 midt	Rahmen 1000 mitte	Frame 1000, middle	Cadre 1000, centrale
4b	2	39312	Krymlerramme 1000 side	Rahmen 1000 Seiten	Frame 1000, side	Cadre 1000, latéral
6a	1	39192	F-jerns krymler 1000 midt	Krümler 1000 mitte	F-iron cage roller 1000, middle	Rouleau de nivellement 1000, centrale
6b	2	76367	F-jerns krymler 1000 side	Krümler 1000 Seiten	F-iron cage roller 1000, side	Rouleau de nivellement 1000, centrale



### CROSS-VALSE 800 CM - BAG

WALZE  
ROLLER  
ROULEAU

# 39147



## CROSS-VALSE 800 CM - BAG

WALZE  
ROLLER  
ROULEAU

39147

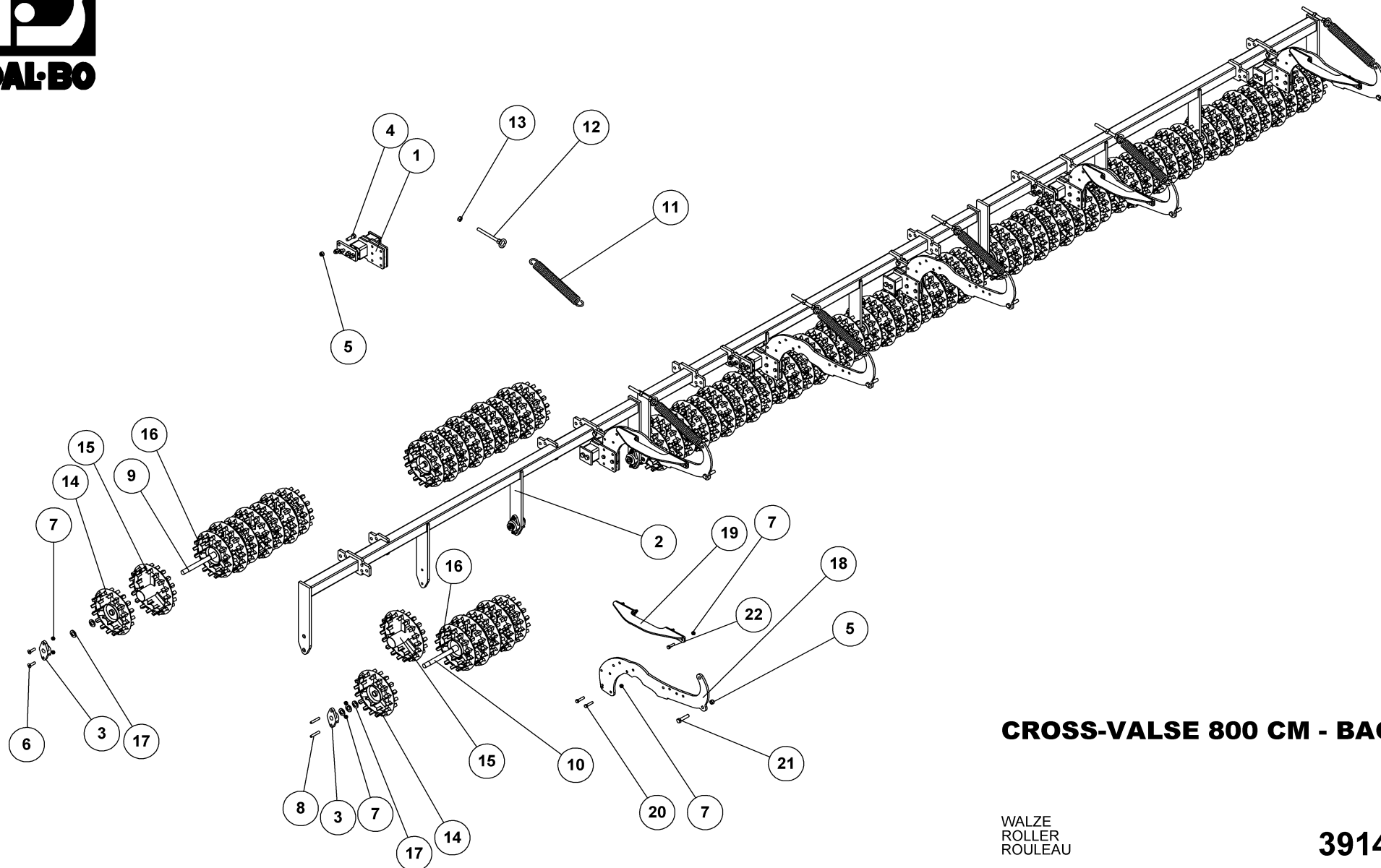
Pos.	Qty.	Part nr.	Benævnelse	Bezeichnung	Description	Designation
1	6	39311	AFFJEDRINGSDEL FOR KRYMLER	SUSPENSION	ABFEDERN	SUSPENSION
2	3	39320	CROSSKILL-RAMME CULTIMAX 800	RAHME	FRAME	CADRE
3	18	39398	FLANGELEJE FL205 Ø25 TR	LAGER	BEARING	FIXATION
4	18	92317	BOLT 16x50 8.8 GALV. (SÆTBOLT)	SCHRAUBE	SET SCREW	BOULON
5	24	92051	MØTRIK M16 SELVLÅS. GLV. 8	MUTTER	SELF-LOCKING NUT	ÉCROU
6	12	92418	BOLT 12 x 45 GALV 8.8 UNDERSÆNKET	SCHRAUBE	COUNTERSUNK SCREW	BOULON
7	64	92050	MØTRIK M12 SELVLÅS. GLV. 8	MUTTER SELBSTSCHLIESSEND	SELFLOCKING NUT	ÉCROU DE SÉCURITÉ
8	12	94356007090L90LX	GEVINDSTANG Ø12 MM	SCHRAUBE	SCREW	BOULON
9	6	39722	AKSEL FOR CROSS-RINGE L=940 MM	WELLE	SHAFT	ARBRE
10	3	39723	AKSEL FOR CROSS-RINGE L=740 MM	WELLE	SHAFT	ARBRE
11	6	90731	FJEDER 8X52.5X420 GALV. KP.	FEDER	SPRING	RESSORT
12	6	12484	GEVINDSTANG MED KÆDE (L= 30)	REGULIERBARE STANGE	ADJUSTABLE BAR	RÉGLABLE SUPPORT
13	6	92031	MØTRIK M16 GALV. kl.8	MUTTER	NUT	ÉCROU
14	18	18143	CROSSKILL RING Ø300/25 - AFDREJET	CROSSKILL RING	CROSSKILL RING	ANNEAU CROSSKILL
15	33	18142	CROSSKILL RING Ø330/80	CROSSKILL RING	CROSSKILL RING	ANNEAU CROSSKILL
16	24	18141	CROSSKILL RING Ø300/25	CROSSKILL RING	CROSSKILL RING	ANNEAU CROSSKILL
17	42	90670	SKIVE Ø25-Ø44-4	UNTERLEGSCHIEBE	WASHER	RONDELLE DE SERRAGE
18	6	39553	ARM	ARM	ARM	BRAS
19	4	39964	STØTTE F/ ARM	STÜTZE FÜR ARM	SUPPORT FOR ARM	BEQUILLE POUR BRAS
20	12	92297	BOLT 12x50 8.8 GALV.	SCHRAUBE	SCREW	BOULON
21	6	92319	BOLT 16x70 8.8 GALV.	SCHRAUBE	SCREW	BOULON
22	16	92296	BOLT 12x40 8.8 GALV.	SCHRAUBE	SCREW	BOULON

## CROSS-VALSE 900 CM – BAG

Walze  
Roller  
Rouleau

39148

Pos.	Qty.	Part nr.	Benævnelse	Bezeichnung	Description	Désignation
2	1	39321	Crosskill-ramme CULTIMAX 900 midt	Rahme mitte	Frame middle	Cadre, centrale
2a	2	39322	Crosskill-ramme CULTIMAX 900 side	Rahme seite	Frame side	Cadre, latéral
9/10	12	39723	Aksel for cross-ringe L=740 mm	Welle	Shaft	Arbre
3	24	39398	Flangeleje FL205 Ø25 TR	Lager	Bearing	Fixation
12	18	94356007090L90LX	Gevindstang Ø12 mm	Schraube	Screw	Boulon
7	60	92050	Motrik M12 selvlås glv 8	Mutter selbstdschliessend	Selflocking nut	Écrou



**CROSS-VALSE 800 CM - BAG**

WALZE  
ROLLER  
ROULEAU

**39147**



CROSS-VALSE 550 CM – BAG

39145

Walze  
Roller  
Rouleau

Pos.	Qty.	Part nr.	Benævnelse	Bezeichnung	Description	Désignation
2	1	39320	Crosskill-ramme CULTIMAX 800	Rahme mitte	Frame middle	Cadre, centrale
2a	2	39318	Crosskill-ramme CULTIMAX 550 side	Rahme seite	Frame side	Cadre, latéral
9	2	39722	Aksel for cross-ringe L=940 mm	Welle	Shaft	Arbre
10	5	39723	Aksel for cross-ringe L=740 mm	Welle	Shaft	Arbre
3	14	39398	Flangeleje FL205 025 TR	Lager	Bearing	Fixation
8	8	94356007090L90LX	Gevindstang 012 mm	Schraube	Screw	Boulon
7	40	92050	Motrik M12 selvlås glv 8	Mutter selbstdschliessend	Selflocking nut	Écrou

CROSS-VALSE 650 CM – BAG

39146

Walze  
Roller  
Rouleau

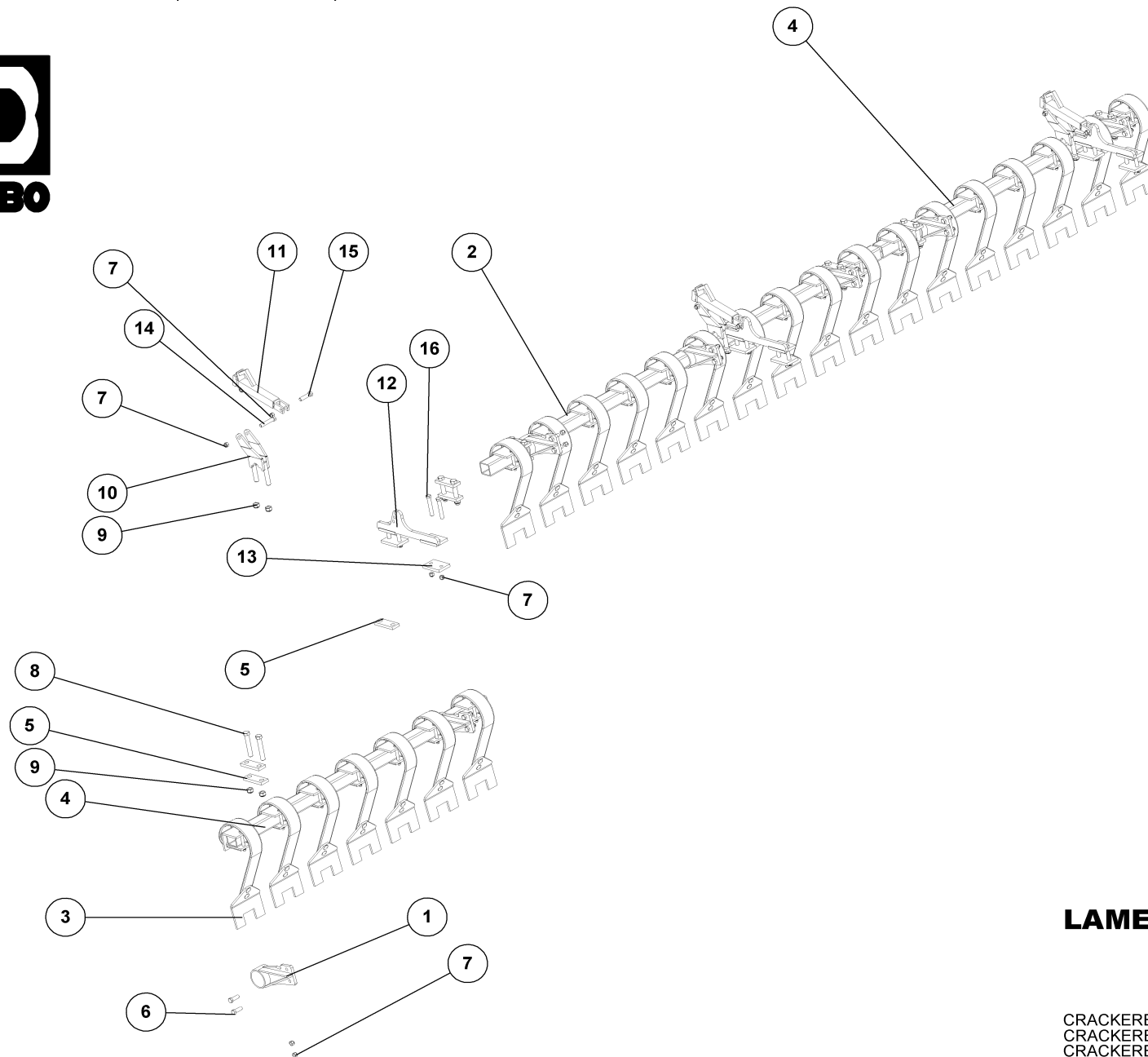
Pos.	Qty.	Part nr.	Benævnelse	Bezeichnung	Description	Désignation
2	1	39320	Crosskill-ramme CULTIMAX 800	Rahme mitte	Frame middle	Cadre, centrale
2a	2	39319	Crosskill-ramme CULTIMAX 650 side	Rahme seite	Frame side	Cadre, latéral
9	6	39722	Aksel for cross-ringe L=940 mm	Welle	Shaft	Arbre
10	1	39723	Aksel for cross-ringe L=740 mm	Welle	Shaft	Arbre
3	14	39398	Flangeleje FL205 025 TR	Lager	Bearing	Fixation
8	8	94356007090L90LX	Gevindstang 012 mm	Schraube	Screw	Boulon
7	40	92050	Motrik M12 selvlås glv 8	Mutter selbstdschliessend	Selflocking nut	Écrou

CROSS-VALSE 1000 CM – BAG

39149

Walze  
Roller  
Rouleau

Pos.	Qty.	Part nr.	Benævnelse	Bezeichnung	Description	Désignation
2	1	39323	Crosskill-ramme CULTIMAX 1000 midt	Rahme mitte	Frame middle	Cadre, centrale
2a	2	39322	Crosskill-ramme CULTIMAX 900 side	Rahme seite	Frame side	Cadre, latéral
9	1	39722	Aksel for cross-ringe L=940 mm	Welle	Shaft	Arbre
10	12	39723	Aksel for cross-ringe L=740 mm	Welle	Shaft	Arbre
3	26	39398	Flangeleje FL205 025 TR	Lager	Bearing	Fixation
8	20	94356007090L90LX	Gevindstang 012 mm	Schraube	Screw	Boulon
7	52	92050	Motrik M12 selvlås glv 8	Mutter selbstdschliessend	Selflocking nut	Écrou



### LAMELPLANKE 650 - BAG

CRACKERBOARD  
CRACKERBOARD  
CRACKERBOARD

39111



## LAMELPLANKE 650 - BAG

39111

CRACKERBOARD  
CRACKERBOARD  
CRACKERBOARD

Pos.	Qty.	Part nr.	Benævnelse	Bezeichnung	Description	Designation
1	7	39214	BESLAG FOR LAMELPLANKE KPL. - BAG	BESCHLAG	MOUNTING PLATE	FIXATION
2	1	93031283090L90LX	FIRK-RØR 70X70X5	ROHR	TUBE	TUBE
3	24	91693	LAMELTAND 80MM BRED KPL. M. 200 MM BRED SLIDDEL	CB-ZINKEN	CRACKERBOARD TINE	DENT CB
4	2	93031182090L90LX	FIRK-RØR 70X70X5	ROHR	TUBE	TUBE
5	15	37680	SPÆNDEPLADE Ø21-71-50X15	PLATTE	FASTENING PLATE	PLAQUE
6	14	92317	BOLT 16x50 8.8 GALV. (SÆTBOLT)	SCHRAUBE	SET SCREW	BOULON
7	32	92051	MØTRIK M16 SELVLÅS. GLV.8	MUTTER	SELF-LOCKING NUT	ÉCROU
8	12	92341	BOLT 20x130 8.8 GALV.	SCHRAUBE	SCREW	BOULON
9	18	92052	MØTRIK M 20 SELVLÅS. GALV. 8	MUTTER SELBSTGESICHERT	SELF-LOCKING NUT	ÉCROU DE SÉCURITÉ
10	3	39402	GAFFEL TIL PLANKE SV	GABEL FÜR DEN TRÄGER	FORK FOR SUPPORT BAR	FOURCHE POUR SUPPORT
11	3	21465	SPINDEL SHF 6-01	SPINDEL	SPINDLE	FUSEAU
12	3	39375	JUSTERFÆSTE - CULTIMAX	BEFESTIGUNG	MOUNTING	FIXATION
13	6	39714-1	LASKE Ø17,5-58,5-80X15_39714-MALET	LASCHE	PLATE	PLAQUE
14	3	92321	BOLT 16x90 8.8 GALV.	SCHRAUBE	SCREW	BOULON
15	3	92319	BOLT 16x70 8.8 GALV.	SCHRAUBE	SCREW	BOULON
16	12	92323	BOLT 16X110 8.8 GALV.	SCHRAUBE	SCREW	BOULON

### Lamelplanke 800 - bag

39113

Pos.	Qty.	Part nr.	Benævnelse	Bezeichnung	Description	Désignation
3	28	91693	Lamelrand 80 mm bred m. 200 mm bred sliddel	Cb - zinken	Cracker board tine	Dent cb
4	2	93031257090L90LX	Firk-rør 70x70x5	Rohr	Tube	Tube
1	9	39214	Beslag for lamelplanke kpl. bag	Beschlag	Mounting plate	Fixation
6	18	92317	Bolt 16x50 8.8 galv. [sætbolt]	Schraube	Set screw	Boulon
7	18	92051	Motrik M16 selvlås. galv.. 8	Mutter	Self-locking nut	Écrou

### Lamelplanke 900 - bag

39115

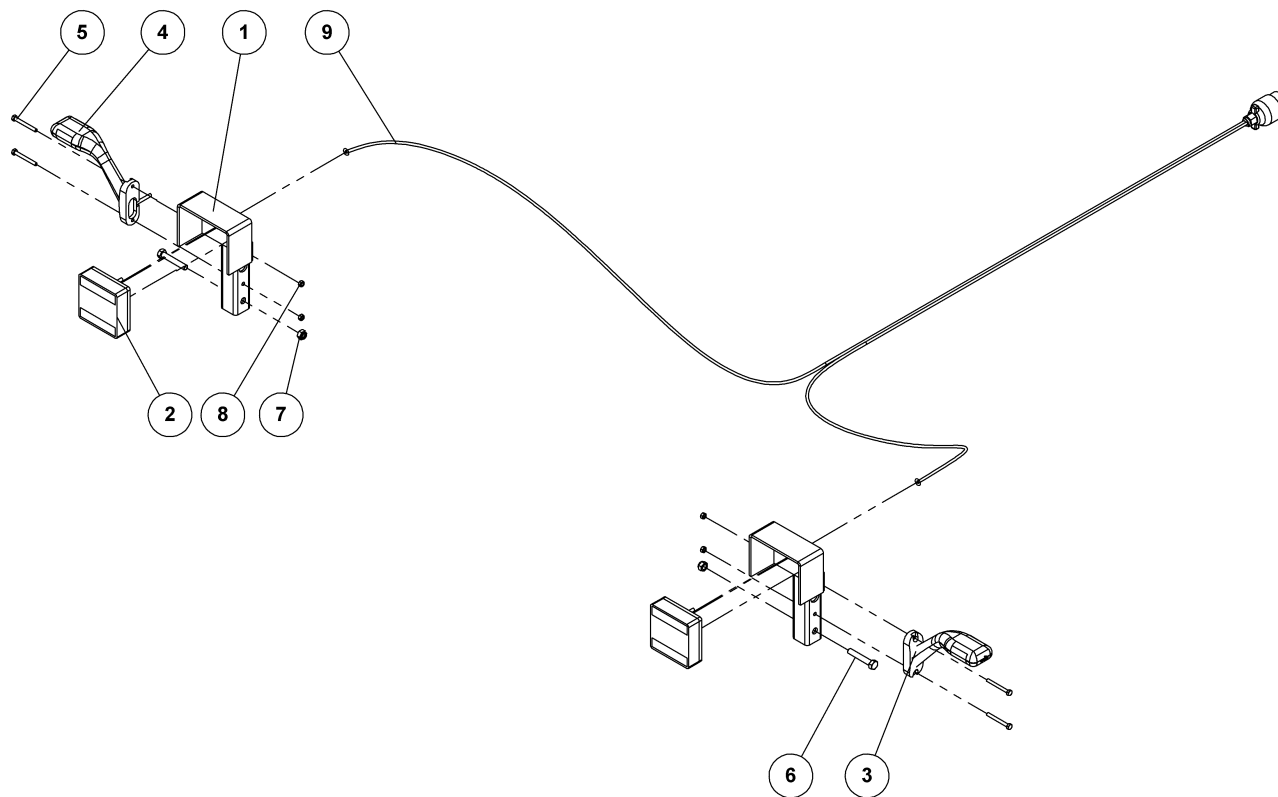
Pos.	Qty.	Part nr.	Benævnelse	Bezeichnung	Description	Désignation
3	32	91693	Lamelrand 80 mm bred m. 200 mm bred sliddel	Cb - zinken	Cracker board tine	Dent cb
4	2	93031307090L90LX	Firk-rør 70x70x5	Rohr	Tube	Tube
1	9	39214	Beslag for lamelplanke kpl. Bag	Beschlag	Mounting plate	Fixation
6	18	92317	Bolt 16x50 8.8 galv. [sætbolt]	Schraube	Set screw	Boulon
7	18	92051	Motrik M16 selvlås. galv. 8	Mutter	Self-locking nut	Écrou

### Lamelplanke 1000 - bag

39119

Pos.	Qty.	Part nr.	Benævnelse	Bezeichnung	Description	Désignation
3	36	91693	Lamelrand 80 mm bred m. 200 mm bred sliddel	Cb - zinken	Cracker board tine	Dent cb
4	2	93031307090L90LX	Firk-rør 70x70x5	Rohr	Tube	Tube
2	1	93031383090L90LX	Firk-rør 70x70x5	Rohr	Tube	Tube
1	9	39214	Beslag for lamelplanke kpl. Bag	Beschlag	Mounting plate	Fixation
6	18	92317	Bolt 16x50 8.8 galv. [sætbolt]	Schraube	Set screw	Boulon
7	18	92051	Motrik M16 selvlås. galv. 8	Mutter	Self-locking nut	Écrou

Lys, leuchtsatz, light set, ensemble de phares



**LYGTESÆT - LED**  
**CULTIMAX OG CULTITRAIL**

LEUCHTSSATZ  
LIGHT SET  
ENSEMBLE DE PHARES

**40045**



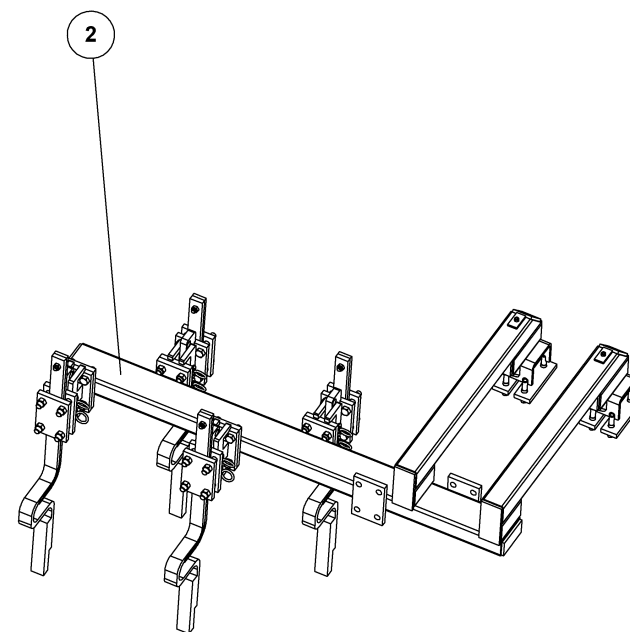
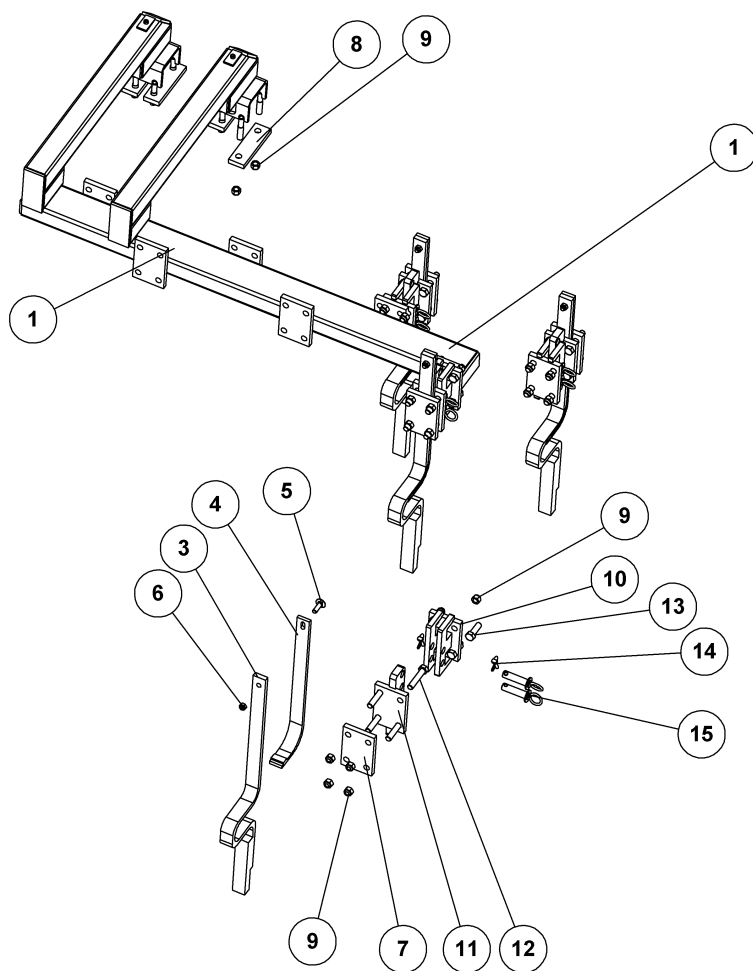
## LYGTESÆT - LED

LEUCHTSSATZ  
LIGHT SET  
ENSEMBLE DE PHARES

## CULTIMAX OG CULTITRAIL

40045

Pos.	Qty.	Part nr.	Benævnelse	Bezeichnung	Description	Designation
1	2	71454	LYGTESTANDER FÆLLES	LEUCHTSTÄNDER	LIGHT STAND	BÂTON DES LUMIÈRES
2	2	89700	BAGLYGTE MINIPPOINT - LED	RÜCKLICHT	MINIPOINT BACKLIGHTS W/OUT LICENSE PLATE LIGHT	PHARE ARRIÈRE
3	1	89716	MARKERINGSLYS HØJRE - LED	LEUCHTE RECHTS	MARKING LIGHTS, RIGHT	LUMIÈRE DE SIGNALISATION GAUCHE
4	1	89715	MARKERINGSLYS VENSTRE - LED	LEUCHTE LINKS	MARKING LIGHTS, LEFT	LUMIÈRE DE SIGNALISATION GAUCHE
5	4	92253	BOLT M6X55, U/SKAF T GALV. KV. 8.8	SCHRAUBE	SCREW	BOULON
6	2	92277	BOLT M10X60, M/SKAF T GALV. KV. 8.8	SCHRAUBE	SCREW	BOULON
7	2	92049	MØTRIK M10, SELVLÅS, GALV. KV. 8.8	MUTTER	SELF-LOCKING NUT	ÉCROU
8	4	92027	MØTRIK M6, GALV. KV. 8.8	MUTTER	NUT	ÉCROU
9	1	89731	KABELSÆT 2x9M - 7-POL STIK - LED	KABELSATZ	CABLE ASSEMBLY	ENSEMBLE DE CÂBLES



**SPORLØSNER FOR CULTIMAX 800/900  
MONTERET PÅ HARVE - FOR TVILLINGEHJUL**

ZINKEN  
SPRING TINE  
DENT DE HERSE

**39180**



# SPORLØSNER FOR CULTIMAX 800/900 MONTERET PÅ HARVE - FOR TVILLINGEHJUL 39180

ZINKEN  
 SPRING TINE  
 DENT DE HERSE

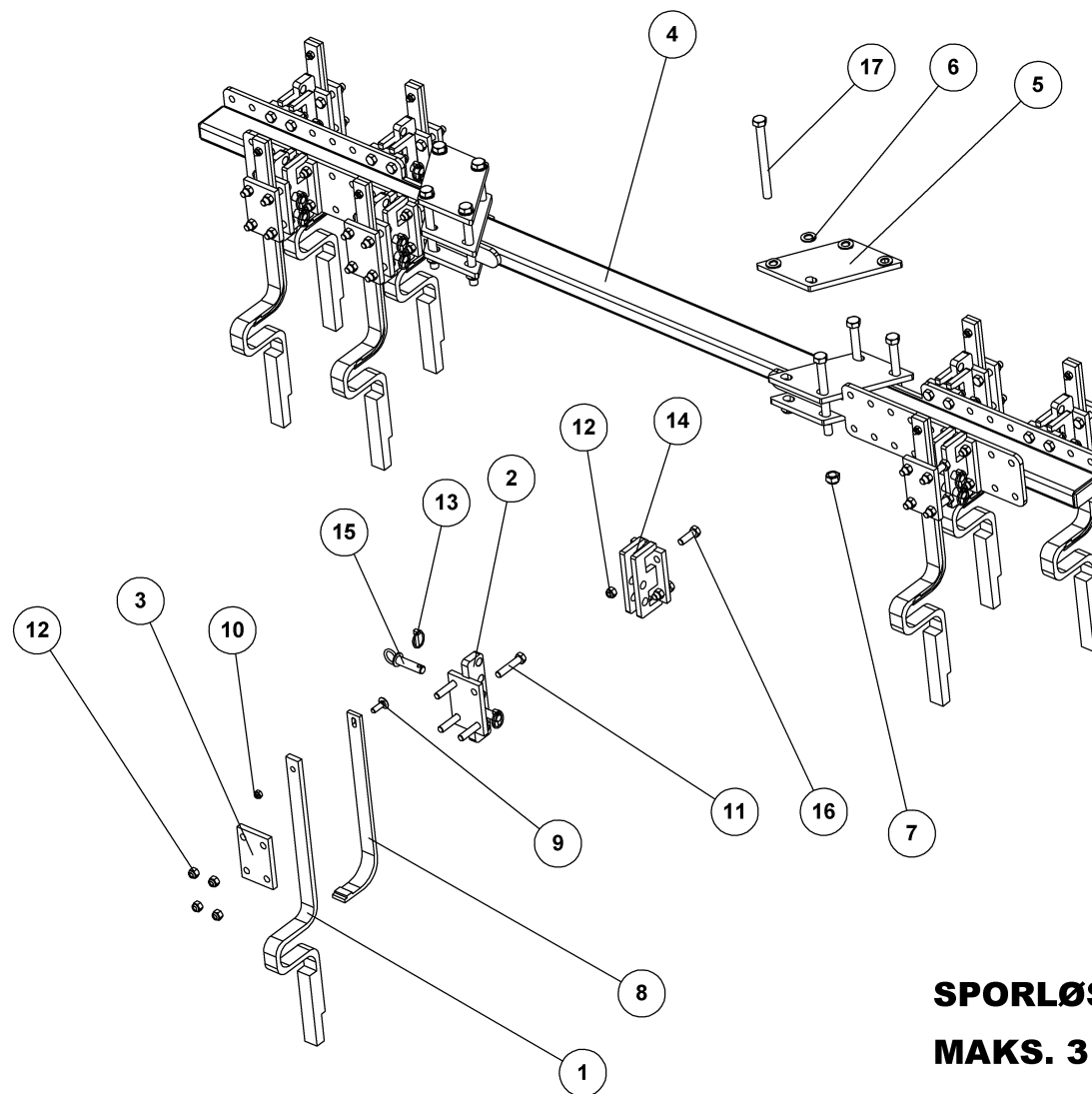
Pos.	Qty.	Part nr.	Benævnelse	Bezeichnung	Description	Designation
1	1	39313	SPORLØSNER - HØJRE	SEITENRAHMEN RECHTS	SIDE FRAME, RIGHT	CADRE LATÉRAL DROITE
2	1	39314	SPORLØSNER - VENSTRE	SEITENRAHMEN LINKS	SIDE FRAME, LEFT	CADRE LATÉRAL GAUCHE
3	8	14490	SPORLØSNERTAND	ZINKEN	SPRING TINE	DENT DE HERSE
4	8	14491	HJÆLPEFJEDER 40X12	FEDER	SPRING	RESSORT
5	8	92391	BOLT 12X40 GALV. (BRÆDDEBOLT)	SCHRAUBE	BOARD BOLT	BOULON
6	8	92050	MØTRIK M12, SELVLÅS, GALV. KV. 8.8	MUTTER SELBSTSCHLIESSEND	SELFLOCKING NUT	ÉCROU DE SÉCURITÉ
7	8	14398-1	SPÆNDEPLADE TIL SPORLØSNER-MALET	PLATTE	FASTENING PLATE	PLAQUE
8	8	14401	SPÆNDEPLADE Ø17,5-102,5-50X15-170	PLATTE	PLATE	PLAQUE
9	80	92051	MØTRIK M16, SELVLÅS, GALV. KV. 8.8	MUTTER	NUT	ÉCROU
10	8	39523	TANDHOLDER - JUSTERBAR	RAHME	FRAME	CADRE
11	8	39521	HOLDER KPL.	HALTER	BRACKET	SUPPORT
12	32	92320	BOLT 16X80 MM 8.8 GALV.	SCHRAUBE	SCREW	BOULON
13	32	92317	BOLT 16X50 MM 8.8 GALV.	SCHRAUBE	SCREW	BOULON
14	16	90680	RINGSPLIT Ø 8X40 FLAD	RINGSPLINT	LINCH PIN	GOUPILLE
15	16	39339	NAGLE Ø20X65(85), M/ RING	BOLZEN	PIN	AXE

## SPORLØSNER FOR CULTIMAX 650

39179

Zinken  
 Spring tine  
 Dent de herse

Pos.	Qty.	Part nr.	Benævnelse	Bezeichnung	Description	Désignation
1	1	39545	Sporløsner - højre	Seitenrahmen rechts	Side frame, right	Cadre latéral droite



**SPORLØSNER FOR CULTIMAX**  
**MAKS. 3 METER TRAKTORBREDDE**

EGGENSEKTION  
HARROW SECTION  
SECTION DE HERSE

**39184**





## SPORLØSNER FOR CULTIMAX

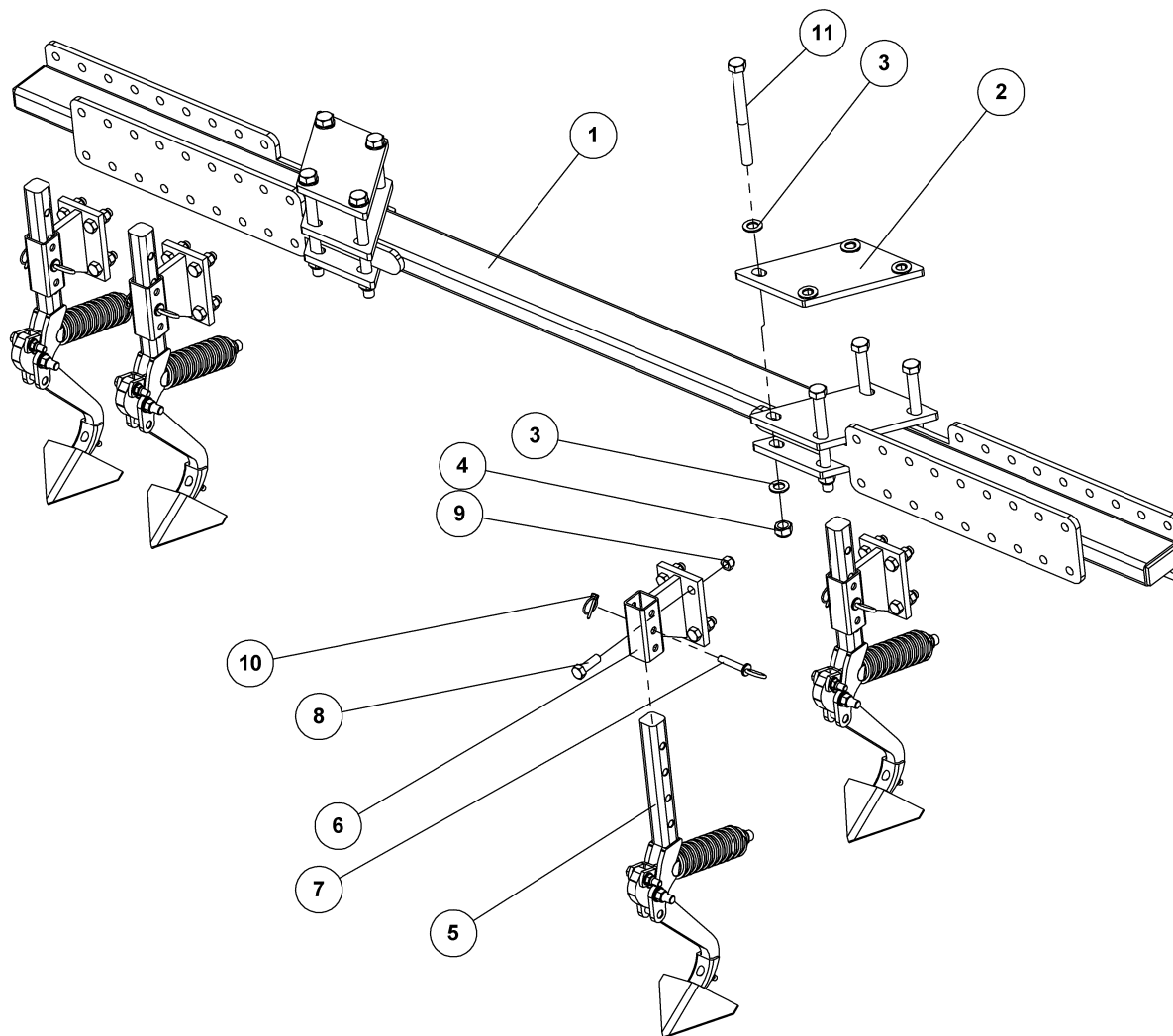
## MAKS. 3 METER TRAKTORBREDDE

# 39184

EGGENSEKTION  
HARROW SECTION  
SECTION DE HERSE

Pos.	Qty.	Part nr.	Benævnelse	Bezeichnung	Description	Designation
1	8	14490	SPORLØSNERTAND	ZINKEN	SPRING TINE	DENT DE HERSE
2	7	39521	HOLDER KPL.	HALTER	BRACKET	SUPPORT
3	8	14398-1	SPÆNDEPLADE TIL SPORLØSNER-MALET	PLATTE	FASTENING PLATE	PLAQUE
4	1	39293	3 METER BOM FOR SPORLØSNER	RAHME	FRAME	CADRE
5	2	39949-1	SPÆNDEPLADE - MALET	PLATTE	FASTENING PLATE	PLAQUE
6	16	90671	SKIVE Ø21-Ø37-3	UNTERLEGSCHIEBE	WASHER	RONDELLE DE SERRAGE
7	8	92052	MØTRIK M20, SELVLÅS. GALV. KV. 8.8	MUTTER SELBSTGESICHERT	SELF-LOCKING NUT	ÉCROU DE SÉCURITÉ
8	8	14491	HJÆLPEFJEDER 40X12	FEDER	SPRING	RESSORT
9	8	92391	BOLT 12X40 GALV. (BRÆDDEBOLT)	SCHRAUBE	BOARD BOLT	BOULON
10	8	92050	MØTRIK M12, SELVLÅS. GALV. KV. 8.8	MUTTER SELBSTSCHLIESSEND	SELFLOCKING NUT	ÉCROU DE SÉCURITÉ
11	32	92320	BOLT 16X80 MM 8.8 GALV.	SCHRAUBE	SCREW	BOULON
12	64	92051	MØTRIK M16, SELVLÅS. GALV. KV. 8.8	MUTTER	NUT	ÉCROU
13	16	90680	RINGSPLIT Ø 8X40 FLAD	RINGSPLINT	LINCH PIN	GOUPILLE
14	8	39523	TANDHOLDER - JUSTERBAR	RAHME	FRAME	CADRE
15	16	39339	NAGLE Ø20X65(82), M/ RING	BOLZEN	PIN	AXE
16	34	92317	BOLT 16X50 MM 8.8 GALV.	SCHRAUBE	SCREW	BOULON
17	8	92348	BOLT 20x220 8.8 GALV.	SCHRAUBE	SCREW	BOULON

Sporløsner 550-1000 vingeskær, 3 meter bred, zinken, spring tine, dent de herse



**SPORLØSNER FOR CULTIMAX - VINGSKÆR  
MAKS. 3 METER TRAKTORBREDDE**

EGGENSEKTION  
HARROW SECTION  
SECTION DE HERSE

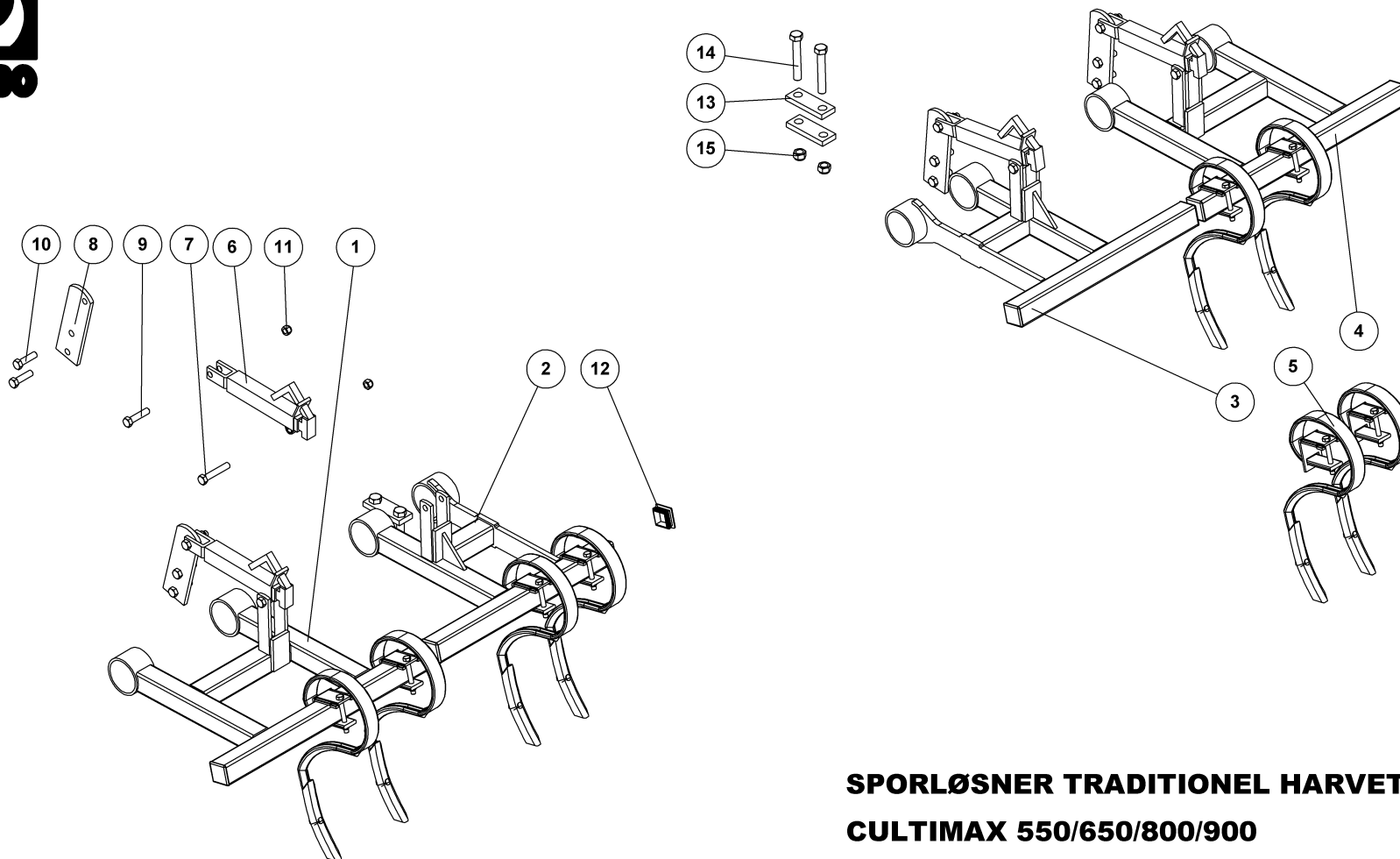
**39079**



## SPORLØSNER FOR CULTIMAX - VINGESKÆR MAKS. 3 METER TRAKTORBREDDE 39079

EGGENSEKTION  
HARROW SECTION  
SECTION DE HERSE

Pos.	Qty.	Part nr.	Benævnelse	Bezeichnung	Description	Designation
1	1	39293	3 METER BOM FOR SPORLØSNER	RAHME	FRAME	CADRE
2	2	39949-1	SPÆNDEPLADE - MALET	PLATTE	FASTENING PLATE	PLAQUE
3	16	90671	SKIVE Ø21-Ø37-3	UNTERLEGSCHIEBE	WASHER	RONDELLE DE SERRAGE
4	8	92052	MØTRIK M20, SELVLÅS, GALV. KV. 8.8	MUTTER SELBSTGESICHERT	SELF-LOCKING NUT	ÉCROU DE SÉCURITÉ
5	4	14450	SPORLØSNERTAND MED FJEDER/GÅSEFOD	SPUR LÖSEN ZAHN	TRACK LOOSENING TOOTH	PISTE DESSERRAGE DENT
6	4	14465	HOLDER, SPORLØSNERTAND	HALTER	BRACKET	SUPPORT
7	4	14504	NAGLE Ø12X60(70), M/ RING	BOLZEN	PIN	AXE
8	16	92317	BOLT 16X50 MM 8.8 GALV.	SCHRAUBE	SCREW	BOULON
9	16	92051	MØTRIK M16, SELVLÅS, GALV. KV. 8.8	MUTTER	NUT	ÉCROU
10	4	90682	RINGSPLIT Ø 5X32	RINGSPLINT	LINCH PIN	GOUPILLE
11	8	92348	BOLT 20x220 8.8 GALV.	SCHRAUBE	SCREW	BOULON



**SPORLØSNER TRADITIONEL HARVETAND  
CULTIMAX 550/650/800/900**

GEFEDERTE SPURLOCKERER  
WHEEL TRACK ERADICATOR  
EFFACEURS DE TRACES SUSPENDUS

**40150**



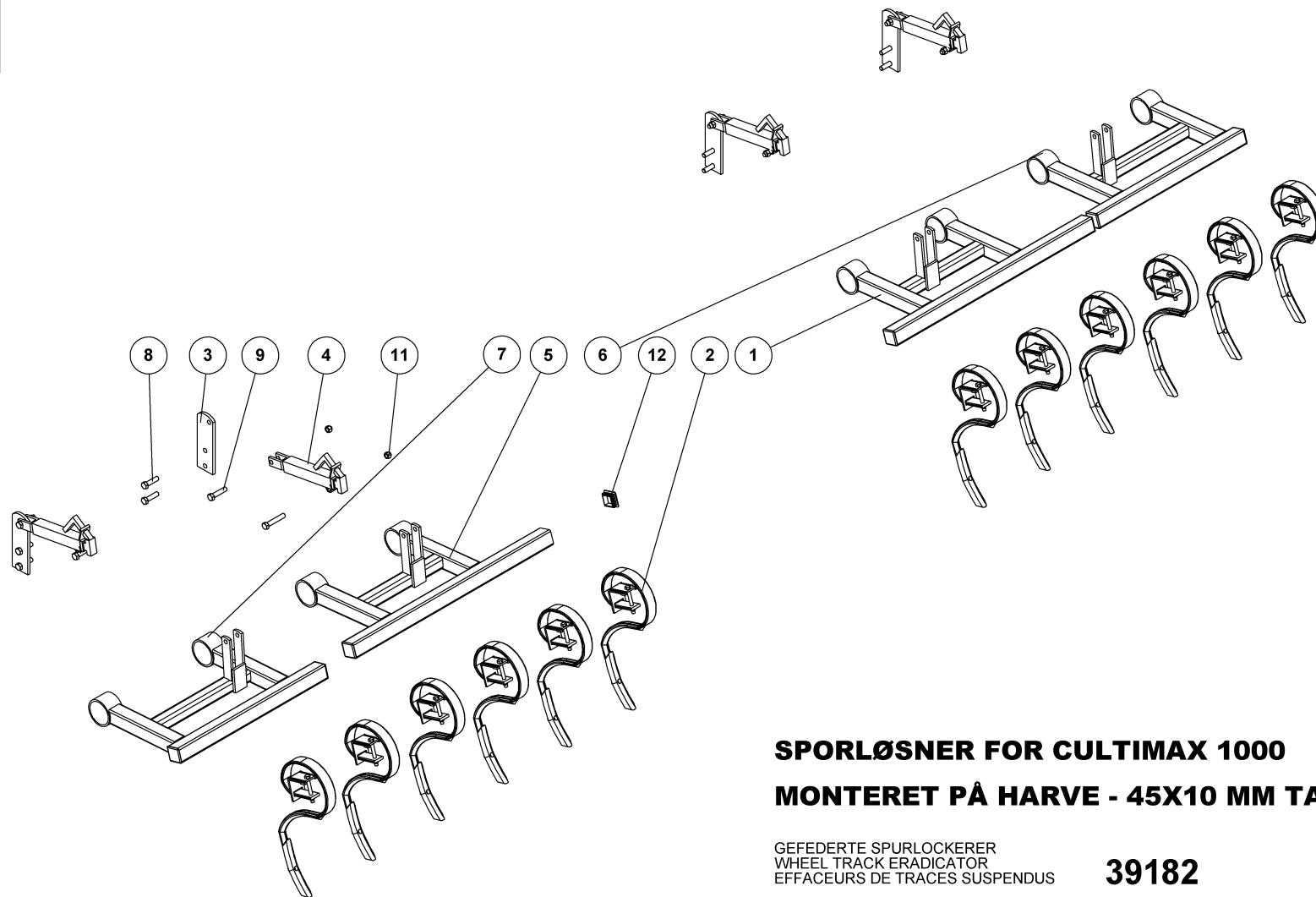
## SPORLØSNER TRADITIONEL HARVETAND

CULTIMAX 550/650/800/900

40150

GEFEDERTE SPURLOCKERER  
WHEEL TRACK ERADICATOR  
EFFACEURS DE TRACES SUSPENDUS

Pos.	Qty.	Part nr.	Benævnelse	Bezeichnung	Description	Designation
1	1	40151	YDERSTE SEKTION HØJRE	SEITENSEKTION RECHTS	SIDE SEKTION RIGHT	SECTION LATÉRALE DROITE
2	1	40153	IINDERSTE SEKTION HØJRE	SEITENSEKTION RECHTS	SIDE SEKTION RIGHT	SECTION LATÉRALE DROITE
3	1	40154	IINDERSTE SEKTION VENSTRE	SEITENSEKTION LINKS	SIDE SEKTION LEFT	SECTION LATÉRALE GAUCHE
4	1	40152	YDERSTE SEKTION VENSTRE	SEITENSEKTION LINKS	SIDE SEKTION LEFT	SECTION LATÉRALE GAUCHE
5	8	39072	KULTURHARVETAND 45X10 KPL. M/BESLAG	ZINKEN	SPRING TINE	DENT DE HERSE
6	4	21465	SPINDEL SHF 6-01	SPINDEL	SPINDLE	FUSEAU
7	4	92321	BOLT 16X90 MM 8.8 GALV.	SCHRAUBE	SCREW	BOULON
8	4	39518	SPINDELFÆSTE PÅ RAMME	BEFESTIGUNG DER SPINDEL	SPINDLE BRACKET	FIXATION D'ARBRE
9	4	92319	BOLT 16X70 MM 8.8 GALV.	SCHRAUBE	SCREW	BOULON
10	8	92318	BOLT 16x60 8.8 GALV.	SCHRAUBE	SCREW	BOULON
11	8	92051	MØTRIK M16, SELVLÅS, GALV. KV. 8.8	MUTTER	NUT	ÉCROU
12	8	90759	DUPSKO RHS 60 X 60 X 4 - SORT	RÖHRENSTÖPSEL	END CAP	BOUCHON DE TUBE
13	4	37680	SPÆNDEPLADE Ø21-71-50X15	PLATTE	FASTENING PLATE	PLAQUE
14	4	92341	BOLT 20x130 8.8 GALV.	SCHRAUBE	SCREW	BOULON
15	4	92052	MØTRIK M20, SELVLÅS, GALV. KV. 8.8	MUTTER SELBSTGESICHERT	SELF-LOCKING NUT	ÉCROU DE SÉCURITÉ



**SPORLØSNER FOR CULTIMAX 1000**  
**MONTERET PÅ HARVE - 45X10 MM TAND**

GEFEDERTE SPURLOCKERER  
WHEEL TRACK ERADICATOR  
EFFACEURS DE TRACES SUSPENDUS

**39182**



**SPORLØSNER FOR CULTIMAX 1000**

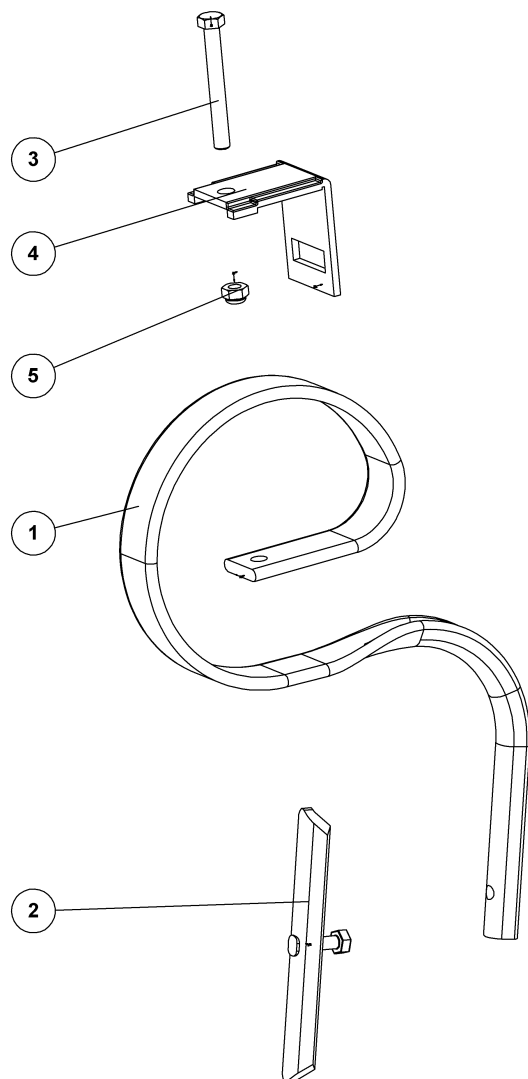
**MONTERET PÅ HARVE - 45X10 MM TAND**

**39182**

GEFEDERTE SPURLOCKERER  
WHEEL TRACK ERADICATOR  
EFFACEURS DE TRACES SUSPENDUS

Pos.	Qty.	Part nr.	Benævnelse	Bezeichnung	Description	Designation
1	1	39361	RAMME FOR SPORLØSNER	SEITENRAHMEN LINKS	SIDE FRAME, LEFT	CADRE LATÉRAL GAUCHE
2	12	39072	KULTURHARVETAND 45X10 KPL. M/BESLAG	ZINKEN	SPRING TINE	DENT DE HERSE
3	4	39518	SPINDELFÆSTE PÅ RAMME	BEFESTIGUNG DER SPINDEL	SPINDLE BRACKET	FIXATION D'ARBRE
4	4	21465	SPINDEL SHF 6-01	SPINDEL	SPINDLE	FUSEAU
5	1	39362	RAMME FOR SPORLØSNER	SEITENRAHMEN RECHTS	SIDE FRAME, RIGHT	CADRE LATÉRAL DROITE
6	1	39363	RAMME FOR SPORLØSNER	SEITENRAHMEN LINKS	SIDE FRAME, LEFT	CADRE LATÉRAL GAUCHE
7	1	39364	RAMME FOR SPORLØSNER	SEITENRAHMEN RECHTS	SIDE FRAME, RIGHT	CADRE LATÉRAL DROITE
8	8	92318	BOLT 16x60 8.8 GALV.	SCHRAUBE	SCREW	BOULON
9	4	92319	BOLT 16X70 MM 8.8 GALV.	SCHRAUBE	SCREW	BOULON
10	4	92321	BOLT 16X90 MM 8.8 GALV.	SCHRAUBE	SCREW	BOULON
11	8	92051	MØTRIK M16, SELVLÅS, GALV, KV. 8.8	MUTTER	NUT	ÉCROU
12	8	90759	DUPSKO RHS 60 X 60 X 4 - SORT	RÖHRENSTÖPSEL	END CAP	BOUCHON DE TUBE

Jack – Pot Harvetand M/Beslag, Zinken, Spring tine, Dent de herse



**HARVETAND JACK - POT 45X10 KPL. M/BESLAG**  
**DAL-BO MODEL - EKSTRA STÆRK GEOMETRI**

ZINKEN  
SPRING TINE  
DENT DE HERSE

**39075**





## HARVETAND JACK - POT 45X10 KPL. M/BESLAG

39075

### DAL-BO MODEL - EKSTRA STÆRK GEOMETRI

Pos.	Qty.	Part nr.	Benævnelse	Bezeichnung	Description	Designation
1	1	39078	HARVETAND JACK-POT 45X10 MM	ZINKEN	SPRING TINE	DENT DE HERSE
2	1	39068	SPIDS FOR JACK-POT HARVETAND - 8 MM	SPITZE	POINT	POINTE
3	1	92302	BOLT 12x100 8.8 GALV.	SCHRAUBE	SCREW	BOULON
4	1	39482	BESLAG FOR KULTURHARVETAND 45X10	BESCHLAG	MOUNTING PLATE	FIXATION
5	1	92050	MØTRIK M12, SELVLÅS, GALV. KV. 8.8	MUTTER SELBSTSCHLIESSEND	SELFLOCKING NUT	ÉCROU DE SÉCURITÉ