

**DALBO®**

**Reservedele  
Spareparts  
Ersatzteile  
Pieces**

**MAXIROLL 950/1030**

**22971-7, 22979-7, 22973-7, 22976, 22977, 22015, 22978, 22991-7, 22999-7, 22996, 22997, 22020, 22998**

**Serie: 111547 - xxxxxx**

**MADE IN  DENMARK**



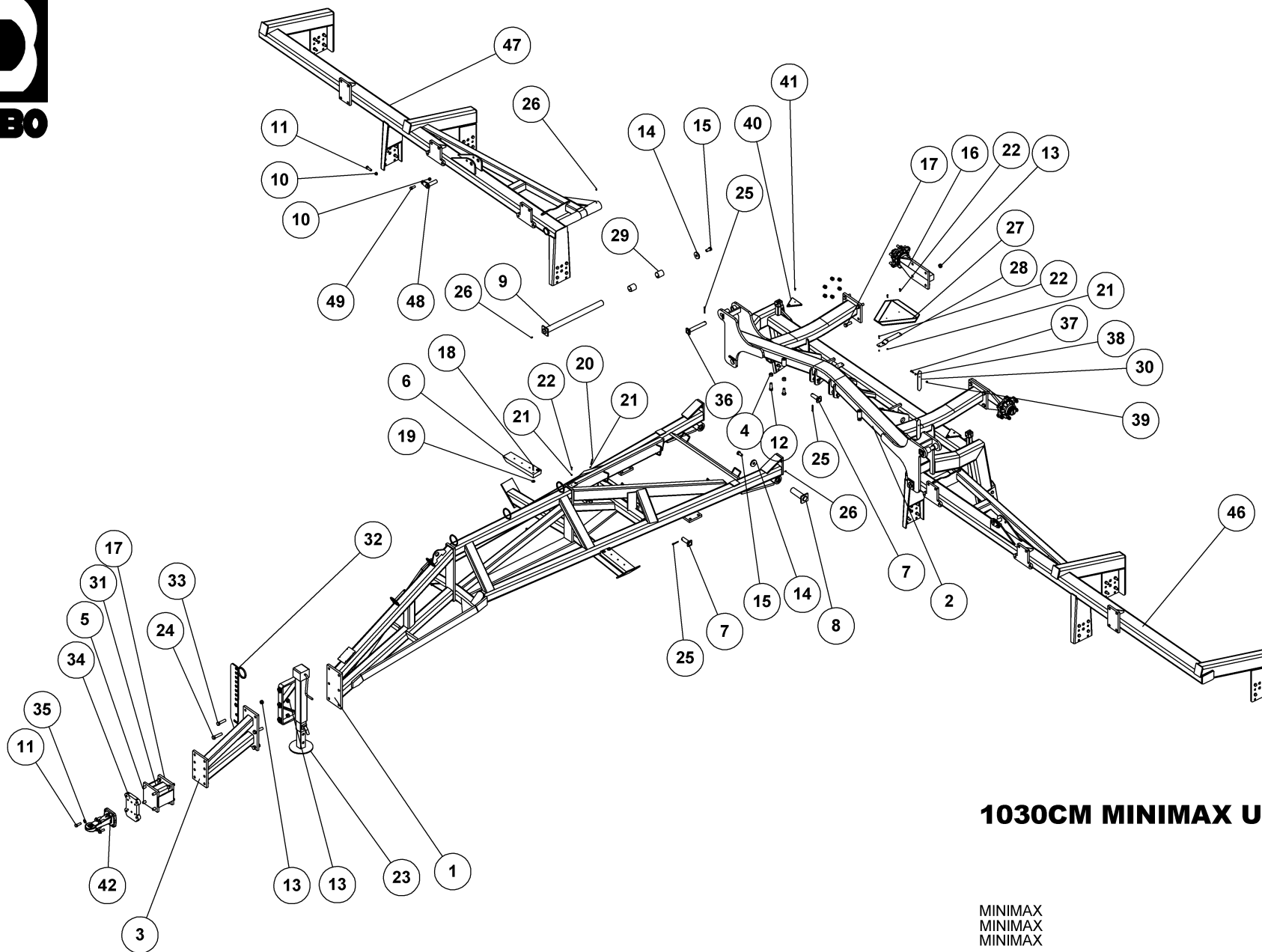
# Indholdsfortegnelse,

Table of Contents, Inhaltsverzeichnis, Table des matières

<b>RESERVEDELSLISTENS OPBYGNING, THE CONSTRUCTION OF THE SPAREPARTSLIST .....</b>	<b>4</b>
<b>MAXIROLL 1030 .....</b>	<b>5</b>
TRÆK FLANGE, ZUG, DRAWBAR, ATTELAGE .....	8
NAV KPL. MONROC Ø60/A445, NABE, HUB, MOYEU .....	9
GODS PÅ AKSEL SIDE CAMBRIDGE 50, METAL ON SHAFT, GIESSGUT AUF WELLEN, METAL SUR ARBRES .....	11
950+1030 .....	12
GODS PÅ AKSEL CROSSKILL 48/53, METAL ON SHAFT, GIESSGUT AUF WELLEN, METAL SUR ARBRES .....	13
950+1030 .....	14
GODS PÅ AKSEL SNOWFLAKE 50, METAL ON SHAFT, GIESSGUT AUF WELLEN, METAL SUR ARBRES .....	15
GODS PÅ AKSEL CROSS COMBI 55, METAL ON SHAFT, GIESSGUT AUF WELLEN, METAL SUR ARBRES .....	17
HYDRAULIK .....	20
<i>Vippecyliner 950/1030, tilting cylinder, kippzylinder, verrin de basculement</i> .....	20
<i>Sammenklap 950/1030, folding cylinder, aus/zusammenklappen Zylinder, verrin de repliage</i> .....	22
<b>EKSTRAUDSTYR, OPTIONS, ZUSATZAUSRÜSTUNG, ACCESSOIRES EN OPTION .....</b>	<b>24</b>
CRACKERBOARD 950, CRACKERBOARD, .....	24
HYDRAULIK .....	25
<i>Crackerboard 950/1030</i> .....	26
LYS, LIGHT SET, BELEUCHTUNGSANLAGE, ENSEMBLE DE PHARES .....	28
STENKASSE 100 L MED BESLAG, STEINKISTE, STONE BOX, BOITE A PIERRES .....	30
TRYKLUFTBREMSE, BREMSE, BRAKES, FREIN .....	32

## Reservedelslistens opbygning, the construction of the sparepartslist

<p>Reservedelstegningerne tager udgangspunkt i en MAXIROLL 1030. Ved de øvrige modeller er der udarbejdet en ekstra reservedelsliste hvor i forskellene som hovedrammer mm. fremgår</p>	<p>The spare parts drawings have there point of origin in a MAXIROLL 1030. For the other models there is made an extra spare parts list, where the differences is shown.</p>	<p>Die Ersatzteilzeichnungen sind ursprünglich von der MAXIROLL 1030. Für die anderen Typen gibt es eine separate Ersatzteilliste, die Unterschiede aufzeigt.</p>	<p>Les dessins des pièces détachées sont basés sur un MAXIROLL. Pour les autres modèles une liste supplémentaire de pièces est établie où les différences sont montrées.</p>
<p>For deres sikkerhed samt for funktionsdygtigheden af deres maskine, bør der kun anvendes originale DALBO reservedele til deres maskine</p> <p>Når de bestiller reservedele bør de altid informere om:</p> <ul style="list-style-type: none"> <li>• Reservedelsnummer</li> <li>• Maskinens typenummer</li> <li>• Antal styk af reservedelen</li> </ul>	<p>For your safety and for the functions of the mashing, you should only use original spare parts for m DALBO.</p> <p>When you order spare parts, you should always inform about:</p> <ul style="list-style-type: none"> <li>• Spare part number</li> <li>• The mashing type number</li> <li>• Amount of spare parts pieces</li> </ul>	<p>Zu Ihrer Sicherheit und zur einwandfreien Funktion ihres Gerätes sollten sie unbedingt nur original DALBO Ersatzteile verwenden.</p> <p>Wenn sie Ersatzteile bestellen bitte folgendes beachten:</p> <ul style="list-style-type: none"> <li>• Ersatzteil-Nummer</li> <li>• Geräte-Nummer und -typ</li> <li>• Anzahl der Ersatzteile</li> </ul>	<p>Pour votre sécurité et pour les fonctions du matériel, vous devez utiliser uniquement des pièces détachées d'origine DALBO.</p> <p>Lorsque vous commandez vos pièces détachées, vous devez toujours nous indiquer :</p> <ul style="list-style-type: none"> <li>• Le numéro de la pièce</li> <li>• Le type de la machine</li> <li>• La quantité des pièces détachées.</li> </ul>



**1030CM MINIMAX U. G/A/H**

MINIMAX  
MINIMAX  
MINIMAX

**23496**

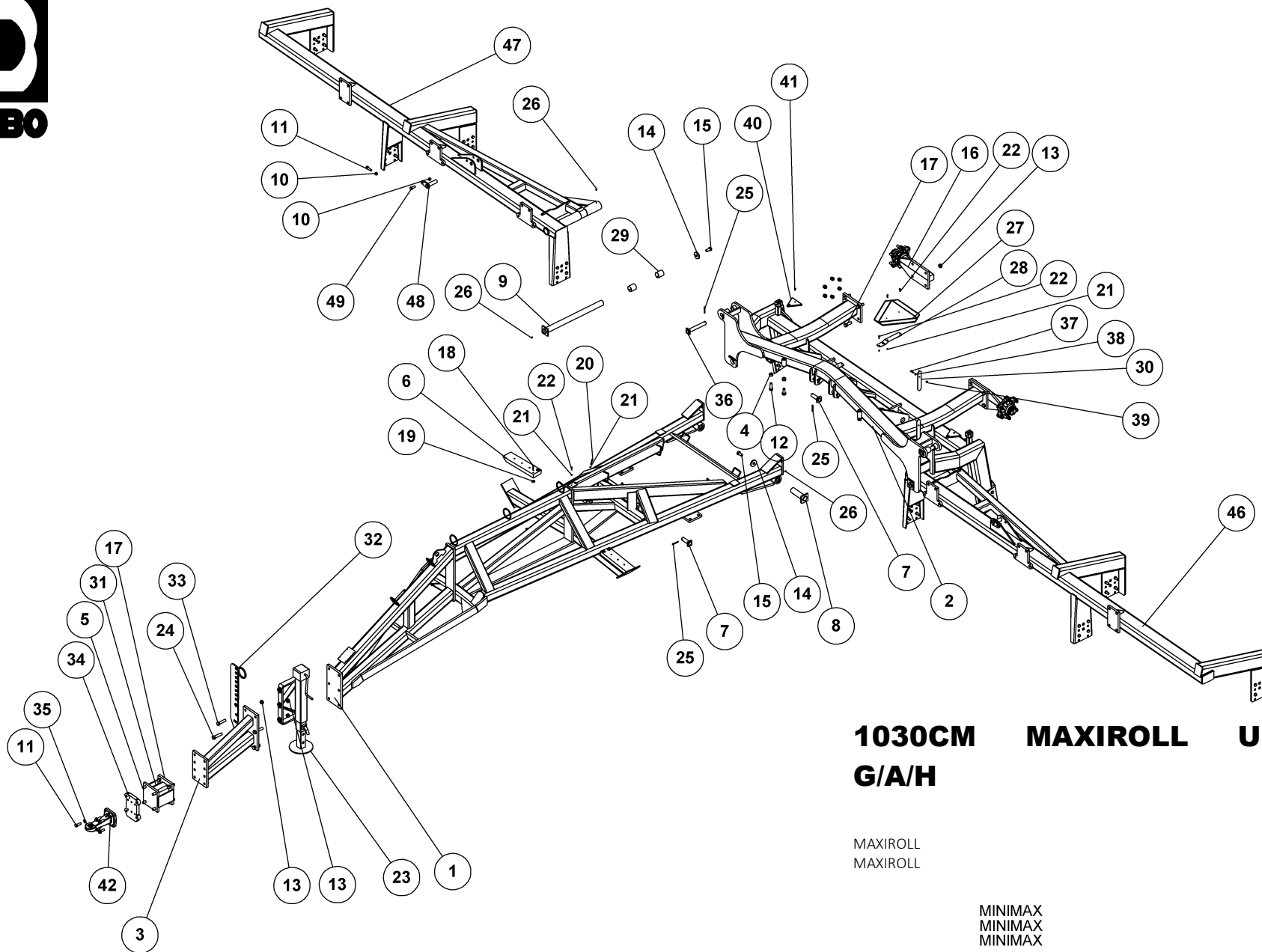


# 1030CM MINIMAX U. G/A/H

MINIMAX  
MINIMAX  
MINIMAX

23496

Pos.	Qty.	Part nr.	Benævnelse	Bezeichnung	Description	Designation
1	1	37255	TRÆK 9.50, 10.30	ZUG	DRAWBAR	ATTELAGE
2	1	23493	MIDTERSEKTION MINIMAX 1030	MITTLERE SEKTION	MIDDLE SECTION	SECTION CENTRALE
3	1	37252	TRÆK, MELLESTYKKE	ZUG	DRAWBAR	ATTELAGE
4	4	92032	MØTRIK M20, GALV. KV. 8.8	MUTTER	NUT	ÉCROU
5	6	92335	BOLT 20x50 8.8 GALV. (SÆTBOLT)	SCHRAUBE	SET SCREW	BOULON
6	2	37685	GODS HVILER STÅLTROMLE	STÜTZE	SUPPORT	FIXATION
7	4	71384	NAGLE F Ø30X80(108)	BOLZEN	PIN	AXE
8	2	37361	NAGLE F Ø50X170(185)M20 ind.	BOLZEN	PIN	AXE
9	2	37359	NAGLE F Ø50X690(705)M20 ind.	BOLZEN	PIN	AXE
10	42	92051	MØTRIK M16, SELVLÅS, GALV. KV. 8.8	MUTTER	NUT	ÉCROU
11	46	92317	BOLT 16X50 MM 8.8 GALV.	SCHRAUBE	SCREW	BOULON
12	2	92346	BOLT 20x60 8.8 GALV. (SÆTBOLT)	SCHRAUBE	SET SCREW	BOULON
13	18	92052	MØTRIK M20, SELVLÅS, GALV. KV. 8.8	MUTTER SELBSTGESICHERT	SELF-LOCKING NUT	ÉCROU DE SÉCURITÉ
14	4	74529	SKIVE Ø21-Ø69-10	UNTERLEGSSCHEIBE	WASHER	RONDELLE DE SERRAGE
15	4	92349	BOLT 20x40 8.8 GALV. (SÆTBOLT)	SCHRAUBE	SCREW	BOULON
16	2	67220	NAV MED FLANGE	NABE	HUB	MOYEU
17	14	92334	BOLT 20x60 8.8 GALV.	SCHRAUBE	SCREW	BOULON
18	4	92266	BOLT M8X50, M/SKAFT GALV. KV. 8.8	SCHRAUBE	SCREW	BOULON
19	4	90655	SP.SKIVE M8 Ø30/8,5X1,25 GLV.	UNTERLEGSSCHEIBE	WASHER	RONDELLE DE SERRAGE
20	2	92252	BOLT M6X45, U/SKAFT GALV. KV. 8.8	SCHRAUBE	SCREW	BOULON
21	8	92027	MØTRIK M6, GALV. KV. 8.8	MUTTER	NUT	ÉCROU
22	6	92249	SKRUE M6X25, PH TORX GALV. KV. 8.8	SCHRAUBE	SCREW	BOULON
23	1	37245	MAXIROLL STØTTEBEN 2500 KG	STÜTZFUSS	JACK	BÉQUILLE
24	2	92372	BOLT 20x90 8.8 GALV.	SCHRAUBE	SCREW	BOULON
25	6	90677	SPLIT 8X50 MM GALV.	SPLINT	SPLIT PIN	GOUPILLE
26	6	90721	SMØRENIPPEL LIGE M8x1 MM	SCHMIERNIPPEL	GREASE NIPPLE	GRAISSEUR
27	1	34213	ADVARSSELREFLEKS - STOR	WARN DREIECK	WARNING TRIANGLE	ECRITEAU AVERTISSEUR
28	1	34222	ADVARSSELSTREKANT BESLAG	BESCHLAG	MOUNTING PLATE	FIXATION
29	4	91900	GLACIERLEJE PM5060DX	GLEITLAGER	PLAIN BEARING	PALIER ENDURCI
30	1	37581	PENDUL	PENDEL	PENDULUM	PENDULE
31	1	37257	TRÆKFORLÆNGER 200 MM	VERLÄNGERUNGSSTÜCK FÜR DEN AXR-H ZUG	EXTENSION PIECE FOR AXR-H LINKAGE	RALLONGE POUR ATTELAGE
32	1	37242	SLANGEHOLDER	SCHLAUCHHALTER	HOSE CLAMP	SUPPORT DE TUYAU
33	2	92336	BOLT 20 X 80 8.8 GALV.	SCHRAUBE	SCREW	BOULON
34	1	37699-1	GEVIND SVEJSEPLADE F/ROCKING	BESCHLAG	MOUNTING PLATE	FIXATION
35	6	90663	SKIVE Ø17/Ø35X2 MM	SCHEIBE	WASHER	RONDELLE
36	2	37530	NAGLE F Ø30X190(218)	BOLZEN	PIN	AXE
37	3	92261	BOLT M8X30, U/SKAFT GALV. KV. 8.8	SCHRAUBE	SCREW	BOULON
38	1	92028	MØTRIK M8, GALV. KV. 8.8	MUTTER	NUT	ÉCROU
39	3	92048	MØTRIK M8, SELVLÅS, GALV. KV. 8.8	MUTTER	NUT	ÉCROU
40	2	90923	REFLEX RØD JUR 472 PLAST	REFLEX	REFLEX	REFLET
41	4	92401	GALOPSKRUE PZD L/H 4.8 x 16	TAPTITE	TAPTITE	TAPTITE
42	1	25245	SCHARMÜLLER Ø40 MM - 2000 KG	ZUG	HITCH	ATTELAGE
43	4	90631	SP.SKIVE M8 Ø8,5/Ø30X1,50 GLV.	UNTERLEGSSCHEIBE	WASHER	RONDELLE DE SERRAGE
44	12	33282	NAV/MØTRIK 10 FZG M18X1,5	MUTTER	NUT	ÉCROU
45	12	33283	FJEDERSKIVE FZB M18	SCHEIBE	WASHER	RONDELLE
46	1	24485	SIDSEKTION VENSTRE 1030	SEITENSEKTION LINKS	SIDE SEKTION LEFT	SECTION LATÉRALE GAUCHE
47	1	24484	SIDSEKTION HØJRE 1030	SEITENSEKTION RECHTS	SIDE SEKTION RIGHT	SECTION LATÉRALE DROITE
48	2	35094	NAGLE Ø30X105 (120) M16 GALVANISERET	BOLZEN	PIN	AXE
49	2	92257	BOLT M16x40 MM 8.8 SORT	SCHRAUBE	SET SCREW	BOULON



**1030CM MAXIROLL U.  
G/A/H**

**G/A/H**

MAXIROLL  
MAXIROLL

MINIMAX  
MINIMAX  
MINIMAX

**23496**

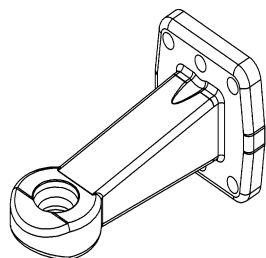
950CM MAXIROLL U. G/A/H

23499

MAXIROLL  
MAXIROLL  
MAXIROLL

Pos.	Qty.	Part nr.	Benævnelse	Bezeichnung	Description	Designation
3	1	24488	SIDSEKTION VENSTRE 950	SEITENSEKTION LINKS	SIDE SECTION LEFT	SECTION LATÉRALE GAUCHE
4	1	24487	SIDSEKTION HØJRE 950	SEITENSEKTION RECHTS	SIDE SECTION RIGHT	SECTION LATÉRALE DROITE
31	-	-	-	-	-	-

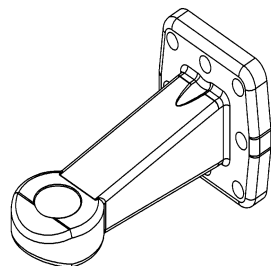
Træk flange, Zug, drawbar, attelage



**SCHARMÜLLER Ø40MM**  
**FLANGE 100X110XM16**

ZUG  
DRAWBAR  
ATTELAGE

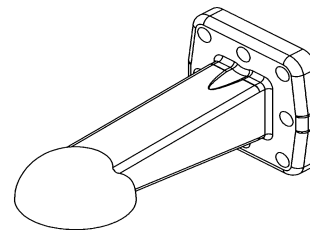
**25245**



**SCHARMÜLLER Ø50MM**  
**FLANGE 100X110XM16**

ZUG  
DRAWBAR  
ATTELAGE

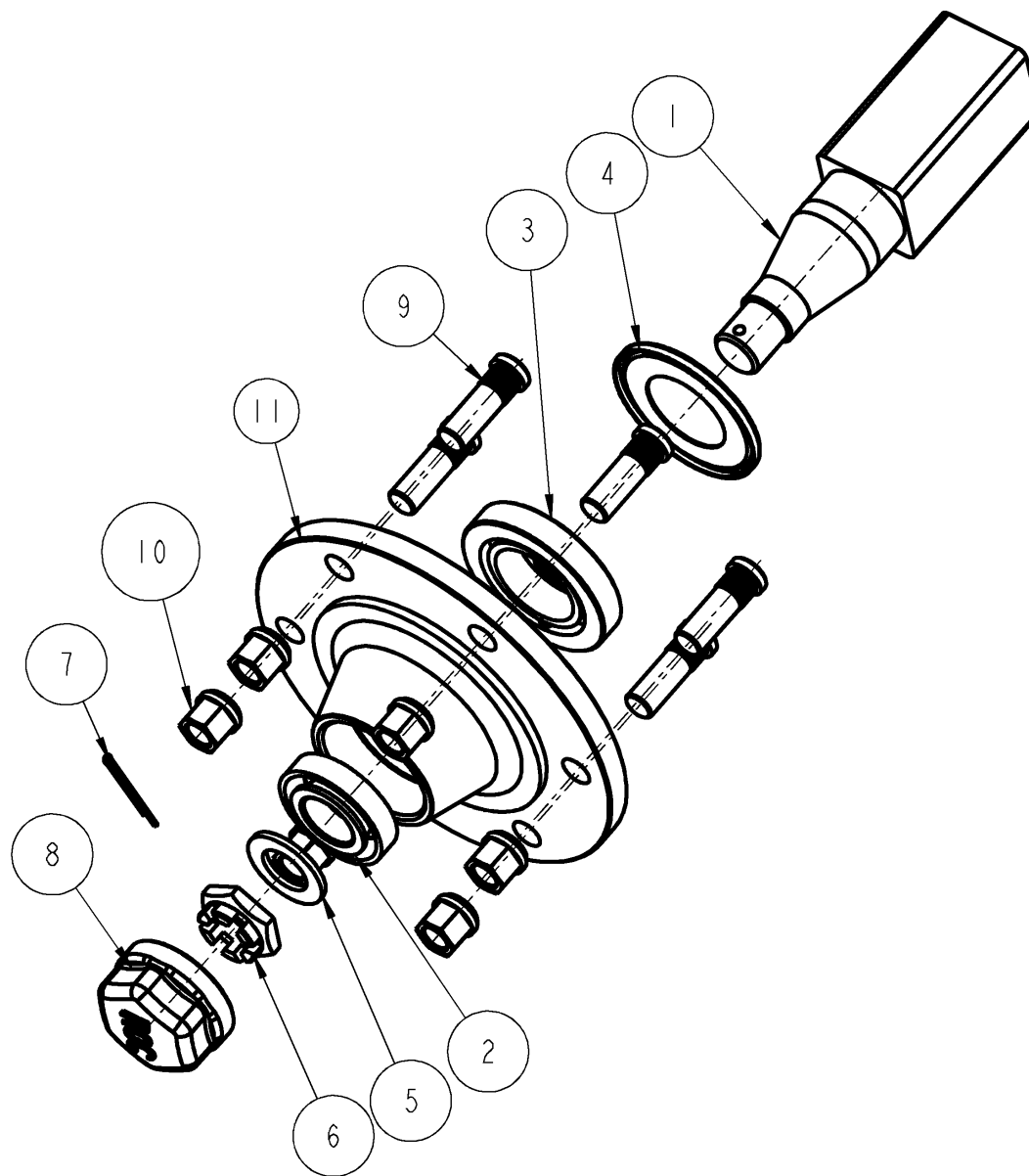
**25247**



**SCHARMÜLLER K80**  
**FLANGE 100X110XM16**

ZUG  
DRAWBAR EYE  
CROCHET D'ATTELAGE



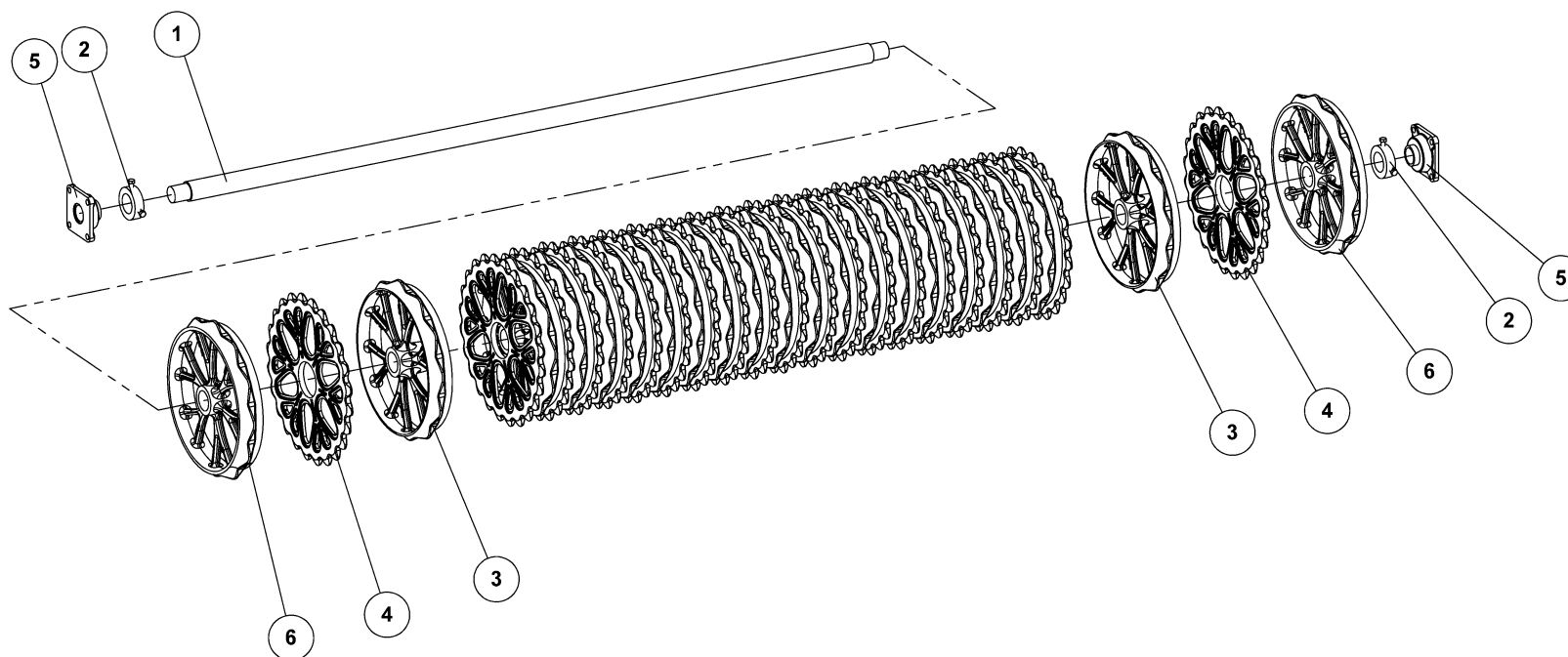


**33207**

## NAV KPL. MONROC Ø60/A450, NABE, HUB, MOYEU

33207

Pos.	Qty.	Part nr.	Benævnelse	Bezeichnung	Description	Designation
1	1	33210	AKSEL	WELLE	SHAFT	ARBRE
2	1	12849	LEJE 30207	LAGER	BEARING	FIXATION
3	1	12863	LEJE 30211	LAGER	BEARING	FIXATION
4	1	33211	TÆTNINGSRING	DICHTUNGSRING	SEAL	BAGUE D'ÉTANCHEITE
5	1	33212	SKIVE 31X52X4	SCHEIBE	WASHER	RONDELLE DE SERRAGE
6	1	33213	KRONEMØTRIK	ACHSENMUTTER	SHAFT NUT	ECROU D'ARBRE
7	1	33214	SPLIT	SPLINTE	SPLIT PIN	GOUPILLE
8	1	33215	NAVKAPSEL	NABEKAPSEL	HUB CAP	BOITE DE MOYEU
9	6	23452	NAVBOLT M18X1,5 – 40/54	SCHRAUBE	SCREW	BOULON
10	6	23453	NAVMØTRIK M18	MUTTER	NUT	ECROU



**GODS PÅ AKSEL 830X50 L=2440**  
**CAMBRIDGE SNOWFLAKE**

SATZ GIESSGUT FÜR DIE WELLEN  
METAL SET FOR AXLE  
MÉTAL SUR ARBRES

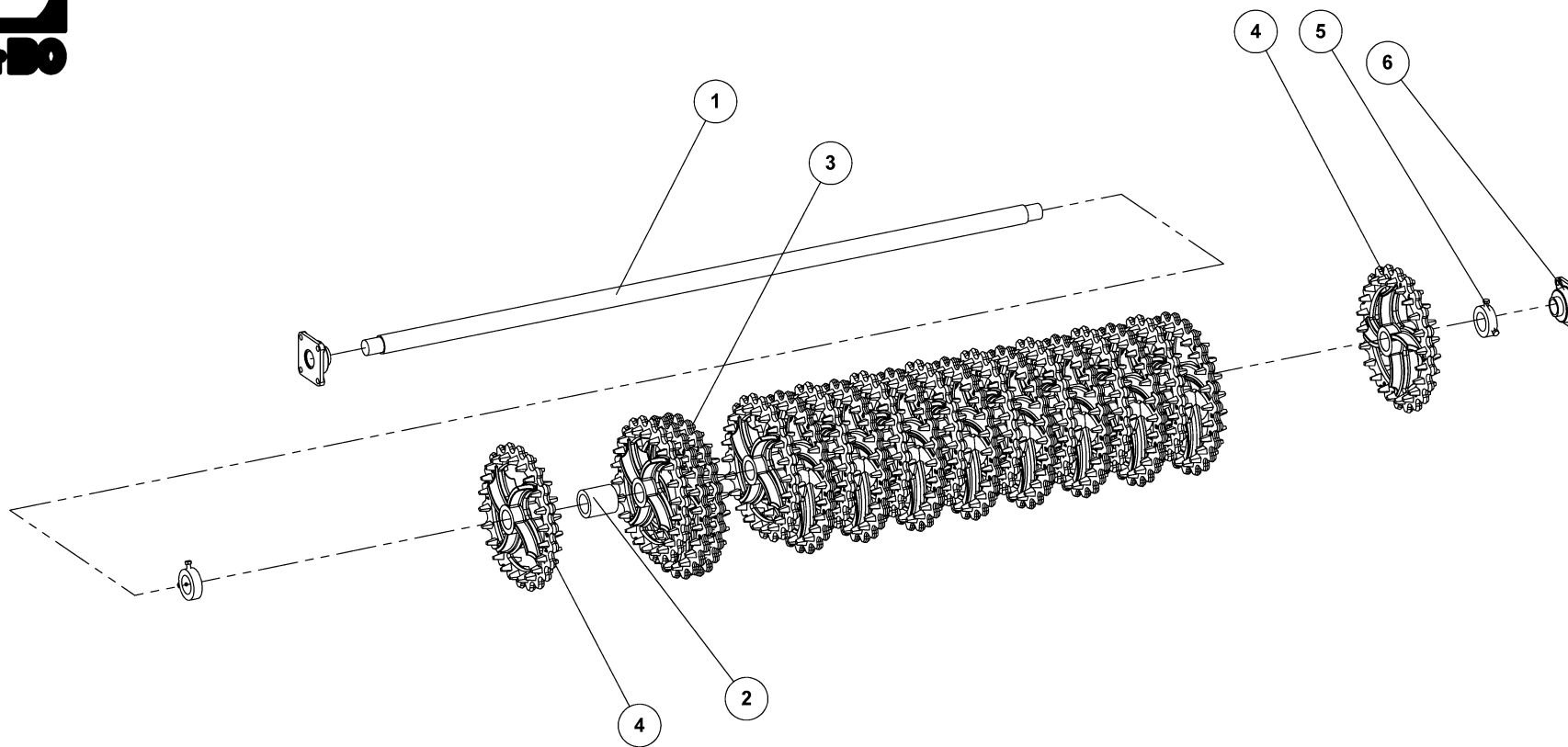
**37216-7**


**GODS PÅ AKSEL 830X50 L=2440**
**CAMBRIDGE SNOWFLAKE**
**37216-7**

SATZ GIESSGUT FÜR DIE WELLEN  
 METAL SET FOR AXLE  
 MÉTAL SUR ARBRES

Pos.	Qty.	Part nr.	Benævnelse	Bezeichnung	Description	Designation
1	1	23385	AKSEL Ø60X2440 CRM	ACHSE	SHAFT	ARBRE
2	2	12334	STOPRING Ø 60 KPL.	ANSCHLAGRING	STOP BUSHING	BAGUE D'ARRÊT
3	20	15184	50 CM GLAT RING - SNOWFLAKE	GLATTER RING	SMOOTH RING	ANNEAU LISSE
4	21	15185	50 CM TAKKET RING - SNOWFLAKE	GEZAHNTER RING - ATG	NOTCHED RING	ANNEAU DENTÉ -
5	2	12457	FLANGELEJE Ø50 SKF FY 50 TR	KOMPLETTES Y-LAGER	COMPLETE Y-BEARING	PALIER-Y COMPLET
6	2	15187	50 CM GLAT ENDERING - SNOWFLAKE	GLATTER RING	SMOOTH RING	ANNEAU LISSE

Gods på aksel Crossskill 48/53, Metal on shaft, Giessgut auf Wellen, Metal sur arbres



## GODS PÅ AKSEL 53 CM CROSSKILL L=2440

SATZ GIESSGUT FÜR DIE WELLEN  
METAL SET FOR AXLE  
MÉTAL SUR ARBRES

**23783**



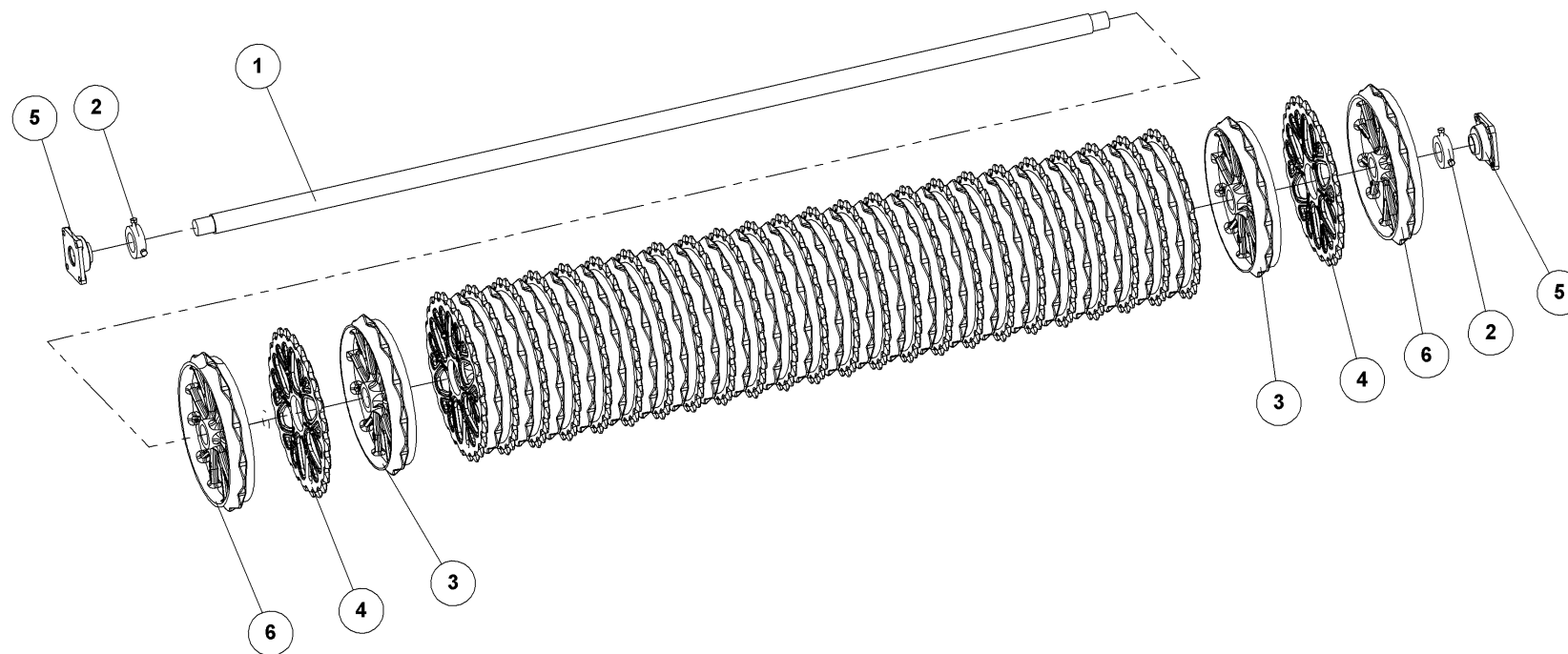
## GODS PÅ AKSEL 53 CM CROSSKILL L=2440

# 23783

SATZ GIESSGUT FÜR DIE WELLEN  
METAL SET FOR AXLE  
MÉTAL SUR ARBRES

Pos.	Qty.	Part nr.	Benævnelse	Bezeichnung	Description	Designation
1	1	23385	AKSEL Ø60X2440 CRM	ACHSE	SHAFT	ARBRE
2	10	18103	CROSSKILL BØSNING Ø90/62	CROSSKILL BUCHSE	CROSSKILL BUSHING	DOUILLE CROSSKILL
3	10	18102	CROSSKILL RING Ø530/160	ZYLINDER	CROSSKILL RING	ANNEAU CROSSKILL
4	11	18101	CROSSKILL RING Ø480/62	CROSSKILL RING	CROSSKILL RING	ANNEAU CROSSKILL
5	2	12334	STOPRING Ø 60 KPL.	ANSCHLAGRING	STOP BUSHING	BAGUE D'ARRÊT
6	2	12457	FLANGELEJE Ø50 SKF FY 50 TR	KOMPLETTES Y-LAGER	COMPLETE Y-BEARING	PALIER-Y COMPLET

							Komplet gods Metal set for axle Satz giessgut für Wellen Métal sur arbres	Lejer Bearing Lager Palier	Stopringe Stop bushing Anschlagring Bague d'arrêt	Aksel midt Shaft, middle section Achse, mittlere sektion Arbre, section central	Aksel side Shaft, side sektion Achse, seitensektion Arbre, section lateral	
	Crosskill 48/53 cm			Crosskill 55/60 cm								48/53
Model	18101	18102	18103	18125	18126	18127			12457	12334		
MAXIROLL 950	52	47	47	52	47	47	37143	37118	10	10	23386	23385/23380
MAXIROLL 1030	56	51	51	56	51	51	37147	37148	10	10	23386	23385 / 23363



**GODS PÅ AKSEL 1030X50 L=2940**  
**CAMBRIDGE SNOWFLAKE**

SATZ GIESSGUT FÜR DIE WELLEN  
METAL SET FOR AXLE  
MÉTAL SUR ARBRES

**37221-7**



# GODS PÅ AKSEL 1030X50 L=2940

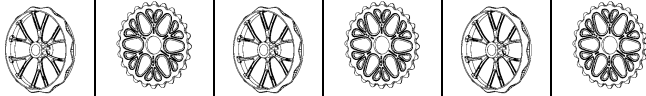
# CAMBRIDGE SNOWFLAKE

# 37221-7

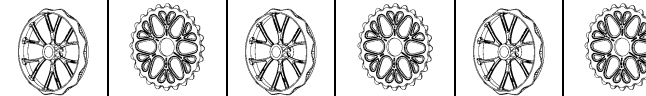
SATZ GIESSGUT FÜR DIE WELLEN  
METAL SET FOR AXLE  
MÉTAL SUR ARBRES

Pos.	Qty.	Part nr.	Benævnelse	Bezeichnung	Description	Designation
1	1	23386	AKSEL Ø60X2940	WELLE	SHAFT	ARBRE
2	2	12334	STOPRING Ø 60 KPL.	ANSCHLAGRING	STOP BUSHING	BAGUE D'ARRÊT
3	25	15184	50 CM GLAT RING - SNOW FLAKE	GLATTER RING	SMOOTH RING	ANNEAU LISSE
4	26	15185	50 CM TAKKET RING - SNOWFLAKE	GEZAHNTER RING - ATG	NOTCHED RING	ANNEAU DENTÉ -
5	2	12457	FLANGELEJE Ø50 SKF FY 50 TR	KOMPLETTES Y-LAGER	COMPLETE Y-BEARING	PALIER-Y COMPLET
6	2	15187	50 CM GLAT ENDERING - SNOWFLAKE	GLATTER RING	SMOOTH RING	ANNEAU LISSE

### Midtersektion, middle section, mittlere section, section centrale

							Lejer	Stopringe	Aksel	Komplet gods på aksel					
	Cambridge SNOWFLAKE						Ø50mm	Ø60mm	Ø60mm	Metal set for axle					
	50 cm		55 cm		60 cm		50 cm/ 55 cm/60 cm	50 cm/ 55 cm/60 cm	50 cm	55 cm	60 cm	50 cm	55 cm	60 cm	
Model	15184/ 15187	15185	15784/ 15787	15785	15884/ 15887	15885	12457	12334							
MAXIROLL 950	25/2	26	25/2	26	25/2	26	2/2/2	2/2/2	23386	23386	23386	37221-7	37222-7	37235-7	
MAXIROLL 1030	25/2	26	25/2	26	-	-	2/2/-	2/2/-	23386	23386	-	37221-7	37222-7	-	

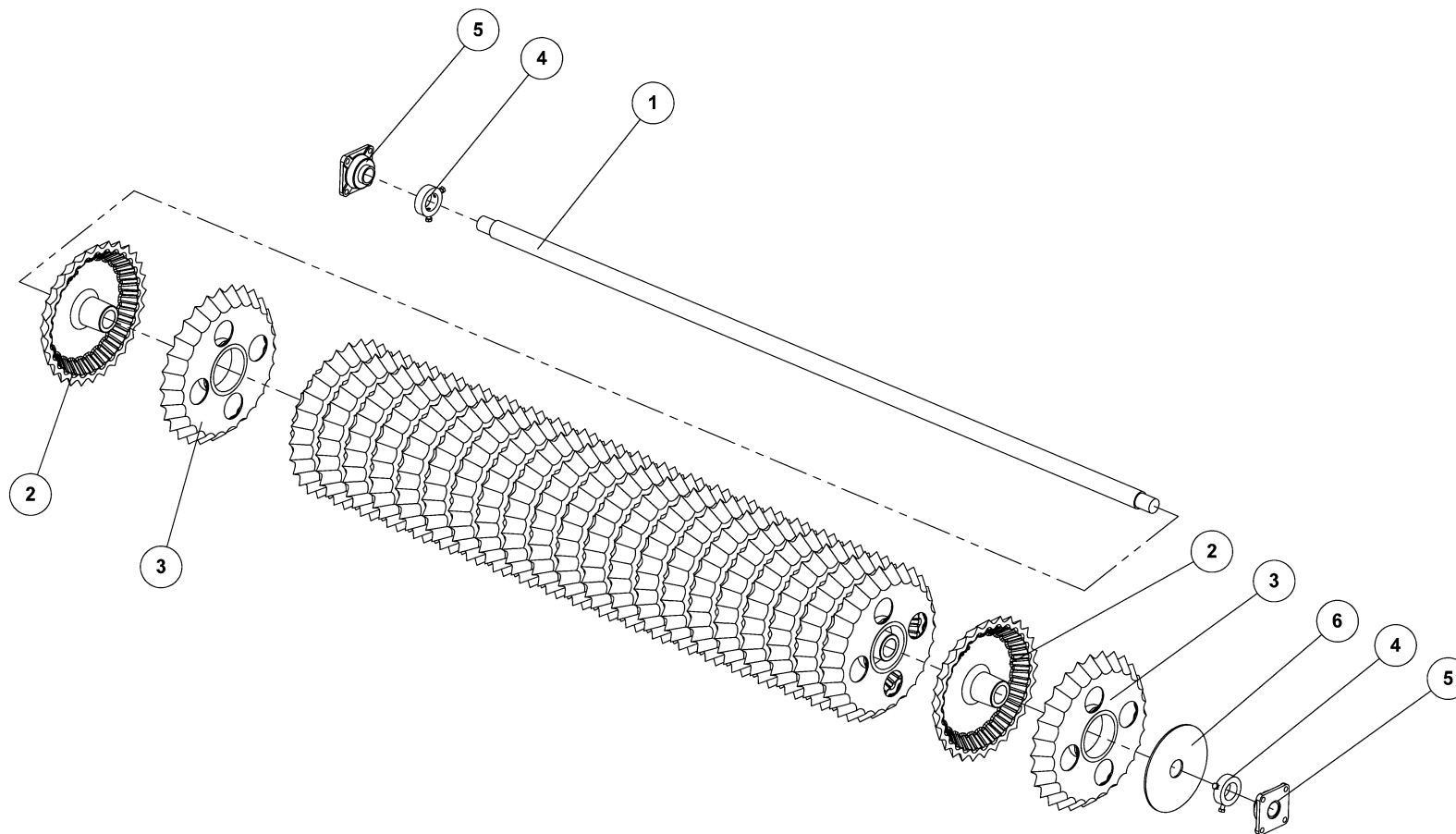
### Sidesektion, side section, seiten section, section laterale

							Lejer	Stopringe	Aksel	Komplet gods på aksel					
	Cambridge SNOWFLAKE						Ø50mm	Ø60mm	Ø60mm	Metal set for axle					
	50 cm		55 cm		60 cm		50 cm/ 55 cm/60 cm	50 cm/ 55 cm/60 cm	50 cm	55 cm	60 cm	50 cm	55 cm	60 cm	
Model	15184/ 15187	15185	15784/ 15787	15785	15884/ 15887	15885	12457	12334							
MAXIROLL 950*	20/2	21	20/2	21	20/2	21	2/2/2	2/2/2	23385	23385	23385	37216-7	23781-7	23779-7	
MAXIROLL 950**	13/2	14	13/2	14	13/2	14	2/2/2	2/2/2	23381	23381	23381	37211-7	37212-7	37213-7	
MAXIROLL 1030*	20/2	21	20/2	21	-	-	2/2/-	2/2/-	23385	23385	-	23780-7	23781-7	-	
MAXIROLL 1030**	17/2	18	17/2	18	-	-	2/2/-	2/2/-	23363	23363	-	37236-7	37237-7	-	



\* Inderst sidesektion/inner side section/innere seiten sektion/interne section laterale  
\*\* Yderste sidesektion/outer side section/äusserste seiten sektion/ exterieur section lateral

Gods på aksel Cross Combi 55, Metal on shaft, Giessgut auf Wellen, Metal sur arbres



**GODS PÅ AKSEL 950X55 L=2940  
CROSS COMBI**

**23566**



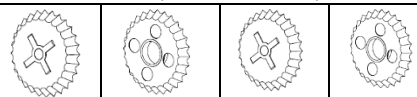
# GODS PÅ AKSEL 950X55 L=2940

# CROSS COMBI

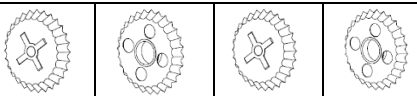
# 23566

Pos.	Qty.	Part nr.	Benævnelse	Bezeichnung	Description	Designation
1	1	23386	AKSEL Ø60X2940	WELLE	SHAFT	ARBRE
2	23	18160	CROSS-COMBI Ø500 MM	CROSS-COMBI RING	CROSS-COMBI RING	ANNEAU CROSS-COMBI
3	23	18161	CROSS-COMBI Ø550 MM	CROSS-COMBI RING	CROSS-COMBI RING	ANNEAU CROSS-COMBI
4	2	12334	STOPRING Ø 60 KPL.	ANSCHLAGRING	STOP BUSHING	BAGUE D'ARRÊT
5	2	12457	FLANGELEJE Ø50 SKF FY 50 TR	KOMPLETTES Y-LAGER	COMPLETE Y-BEARING	PALIER-Y COMPLET
6	1	56480	SKIVE TIL CROSSKILL	SCHEIBE DES CROSSKILL	WASHER, CROSSKILL	RONDELLE POUR CROSSKILL

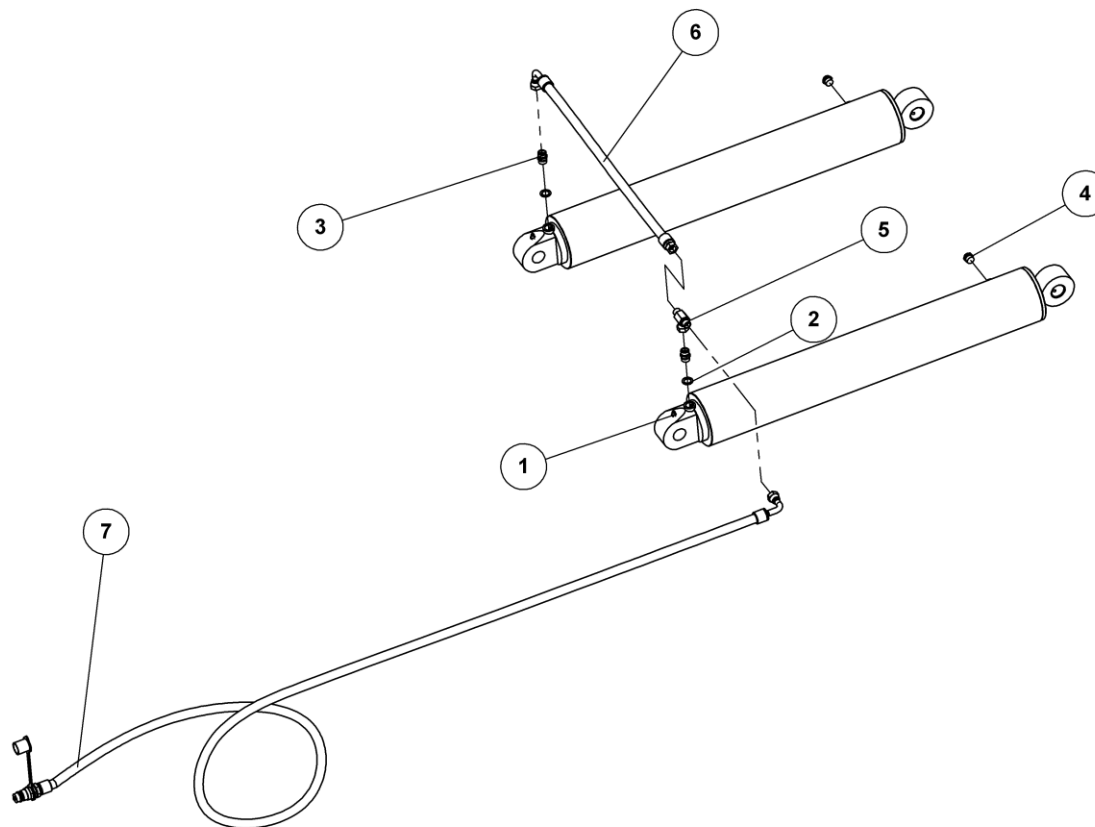
### Midtersektion, middle section, mittlere section, section centrale

					<b>Lejer</b> Bearing Lager Palier		<b>Stopringe</b> Stop bushing Anschlagring Bague d'arrêt		<b>Plade</b> Plate Platte Plaque		<b>Aksel</b> Shaft Achse Arbre		<b>Komplet gods på aksel</b> Metal set for axle Satz giessgut für Wellen Métal sur arbres	
	Cross Combi				Ø50mm	Ø60mm	6 mm		Ø60mm					
	50 cm		55 cm		50 cm/ 55 cm	50 cm/ 55 cm	50 cm	55 cm	50 cm	55 cm	50 cm	55 cm	50 cm	55 cm
<b>Model</b>	18060	18061	18160	18161	12391	12437	12334	56480						
MAXIROLL 950	23	23	23	23	-/-	2/2	2/2	1	1	23386	23386	23506	23566	
MAXIROLL 1030	23	23	23	23	-/-	2/2	2/2	1	1	23386	23386	23506	23566	

### Sidesektion, side section, seiten section, section laterale

					<b>Lejer</b> Bearing Lager Palier		<b>Stopringe</b> Stop bushing Anschlagring Bague d'arrêt		<b>Plade</b> Plate Platte Plaque		<b>Aksel</b> Shaft Achse Arbre		<b>Komplet gods på aksel</b> Metal set for axle Satz giessgut für Wellen Métal sur arbres	
	Cross Combi				Ø50mm	Ø60mm	6 mm		Ø60mm					
	50 cm		55 cm		50 cm/ 55 cm	50 cm/ 55 cm	50 cm	55 cm	50 cm	55 cm	50 cm	55 cm	50 cm	55 cm
<b>Model</b>	18060	18061	18160	18161	12391	12437	12334	56480						
MAXIROLL 950*	19	19	19	19	-/-	2/2	2/2	1	1	23385	23385	23524	23526	
MAXIROLL 950**	13	13	13	13	-/-	2/2	2/2	1	1	23381	23381	23507	23565	
MAXIROLL 1030*	19	19	19	19	-/-	2/2	2/2	1	1	23385	23385	23524	23526	
MAXIROLL	16	16	16	16	-/-	2/2	2/2	1	1	23363	23363	23525	23527	





## HYDRAULIK VIPPECYLINDER 950

KIPPZYLINDER  
TILTING CYLINDER  
VERRIN DE BASCULEMENT

**37490**



## HYDRAULIK VIPPECYLINDER 950

37490

KIPPZYLINDER  
TILTING CYLINDER  
VERRIN DE BASCULEMENT

Pos.	Qty.	Part nr.	Benævnelse	Bezeichnung	Description	Designation
1	2	91866	CYLINDER 526-AD-110/50X700-A	ZYLINDER	CYLINDER	VERRIN
2	2	91028	3/8" BONDED SEALS PAKRING	BONDED SEALS PAKRING	BONDED SEAL WASHER	JOINT BONDED SEALS
3	2	91133	DRØVL-BRYSTNIPPEL 3/8" X 3/8" - Ø2,5	DROSSEL-VERSCHRAUBUNG	THROTTLE, HEXAGON NIPPLE CONNECTOR	RACCORD DE JONCTIONS MÂLES-GRIVE
4	2	91088	UDLUFTNINGSPROP 3/8" RG	LÜFTUNGSSTÖPSEL	AIR RELIEF PLUG	BOUCHON DE VENTILATION
5	1	91014	T-STYKKE 3/8" BSP MA/MA/FEMALE	T-STÜCK	T-PIECE	T-PIECE
6	1	38639	SLANGE VINKEL 3/8 + LIGE M18 L=210 MM	SCHLAUCH	HOSE	TUYAU
7	1	37457	SLANGE HAN + VINKEL 3/8 L=5700 MM	SCHLAUCH	HOSE	TUYAU



## HYDRAULIK VIPPECYLINDER 1030

38494

KIPPZYLINDER  
TILTING CYLINDER  
VERRIN DE BASCULEMENT

Pos.	Qty.	Part nr.	Benævnelse	Bezeichnung	Description	Designation
7	1	38638	SLANGE HAN + VINKEL 3/8 L=6200 MM	SCHLAUCH	HOSE	TUYAU

### 91866 CYLINDER 110/50X700

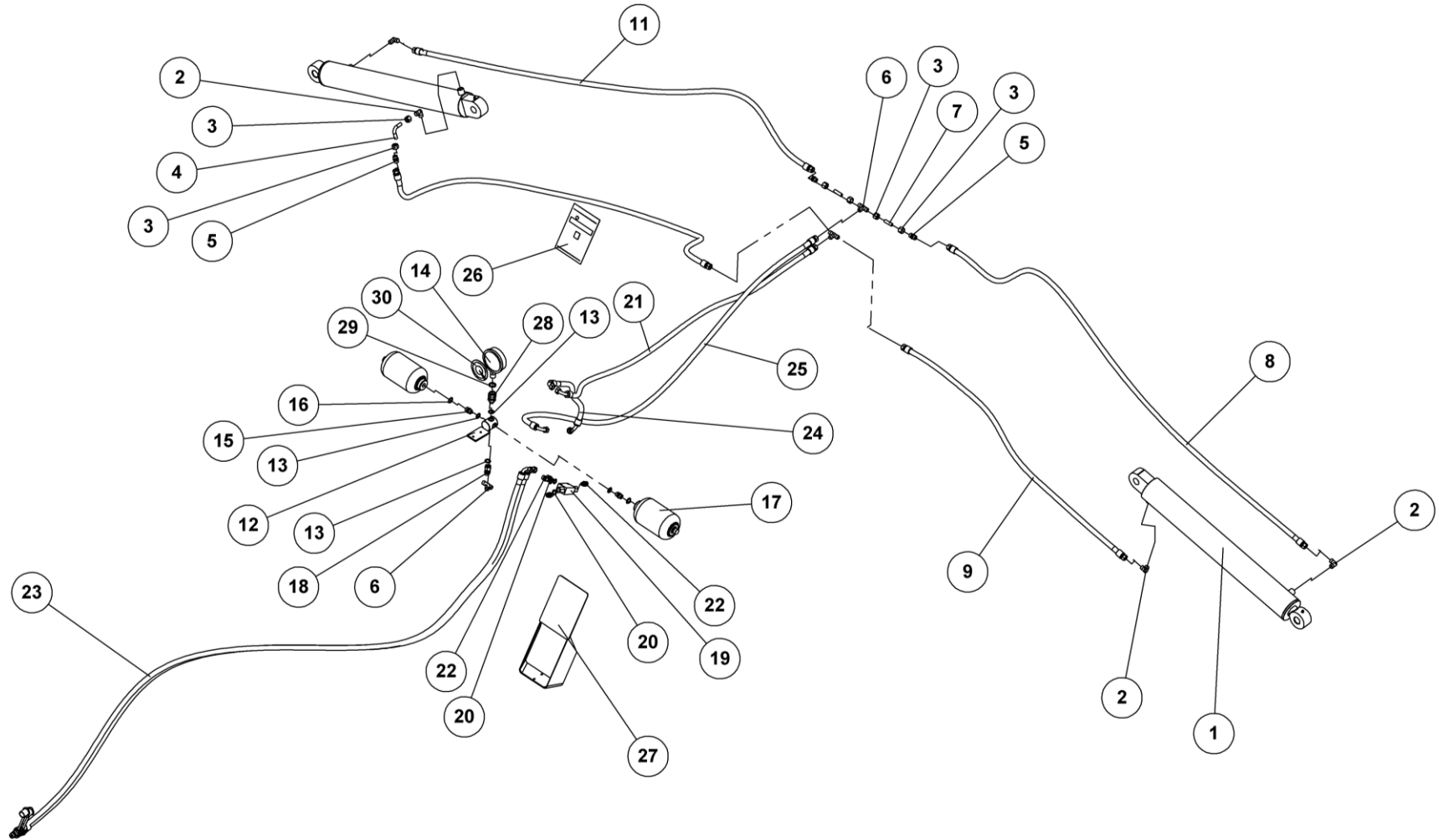
ZYLINDER  
CYLINDER  
VERRIN

Pos.	Qty.	Part nr.	Benævnelse	Bezeichnung	Description	Designation
1a	1	91861	PAKNINGSSÆT 110/50	DICHTUNG FÜR ZYLINDER	SET OF SEALINGS	JEU DE JOINTS VERRIN

### 91828 CYLINDER 120/60X700

ZYLINDER  
CYLINDER  
VERRIN

Pos.	Qty.	Part nr.	Bezeichnung	Description	Designation
1.1a	1	91833	DICHTUNG FÜR ZYLINDER	SET OF SEALINGS	JEU DE JOINTS VERRIN



**HYDRAULIK TIL SIDSEKTIONER 830  
MAXIROLL GREENLINE**

HYDRAULIK  
HYDRAULIC  
HYDRAULIQUE

**37415**



## HYDRAULIK TIL SIESEKTIONER 830 MAXIROLL GREENLINE

37415

HYDRAULIK  
HYDRAULIC  
HYDRAULIQUE

Pos.	Qty.	Part nr.	Benævnelse	Bezeichnung	Description	Designation
1	2	91835	CYLINDER 90/50X700	ZYLINDER	CYLINDER	CYLINDRE
2	4	91005	Vinkel 3/8" x M18s	WINKEL	CONNECTOR	ANGLE
3	6	91103	OMLØBER M/SKÆRERING M18	VERSCHRAUBUNG	ADAPTOR	RACCORD
4	1	91040	HYDRAULIK RØR Ø 12 X 90o GALV.	HYDR. ROHR	HYDR. TUBE	TUBE HYDR.
5	3	91004	Lige forskruning M18 x M18	GERADE VERSCHRAUBUNG	STRAIGHT CONNECTION	JOINT DROIT
6	3	91006	T-STYKKE M18X1.5 P-TV 12L	T-STÜCK	T-PIECE	T-PIÈCE
7	2	91245	DRØVLING Ø1,5	DROSSEL	THROTTLE	GRIVE
8	1	37700	SLANGE M18 L + M 18 L L=2550 MM	SCHLAUCH	HOSE	TUYAU
9	1	37701	SLANGE M18 L + M18 L L=1830 MM	SCHLAUCH	HOSE	TUYAU
10	1	37702	SLANGE M18 L + M18 L L=1360 MM	SCHLAUCH	HOSE	TUYAU
11	1	37703	SLANGE M18 L + M18 L L=2000 MM	SCHLAUCH	HOSE	TUYAU
12	1	37366	ACCUMULATOR HOLDER	ACCUMULATOR HALTERUNG	HOLDER FOR ACCUMULATOR	GARNITURE DE FIXATION
13	4	91028	3/8" BONDED SEALS PAKRING	BONDED SEALS PAKRING	BONDED SEAL WASHER	JOINT BONDED SEALS
14	1	91238	MANOMETER 1/2" RG DALBO	MANOMETER	MANOMETER	MANOMÈTRE
15	2	91003	BRYSTNIPPEL M18 x 3/8" RG GALV.	VERSCHRAUBUNG	HEXAGON NIPPLE CONNECTOR	RACCORD DE JONCTIONS MÂLES
16	2	91026	M18 BONDED SEALS PAKRING	M18 BONDED SEALS PAKRING	BONDED SEAL WASHED	JOINT BONDED SEALS
17	2	91249	AKKUMULATOR 1 L H1000R - 12 BAR	AKKUMULATOR	ACCUMULATOR	ACCUMULATEUR
18	1	91113	LIGE FORSKR. P-EGES 12 LR-WD-SV	GERADE VERSCHRAUBUNG	STRAIGHT CONNECTION	JOINT DROIT
19	1	27396	PILOTSTYRET KONTRAVENTIL 1/4" - ENKELT	PILOTGESTEUERTES SPERRVENTIL EINFACH	PILOT-OPERATED CHECK VALVE, SINGLE	CLAPET DE BLOCAGE PILOTE SIMPLE
20	4	91027	1/4" BONDED SEALS PAKRING	BONDED SEALS PAKRING	BONDED SEAL WASHER	JOINT BONDED SEALS
21	1	37704	SLANGE M18 V + M18 L L=2200 MM	SCHLAUCH	HOSE	TUYAU
22	4	91045	LIGE FORSKRUNING M18 x 1/4"	GERADE VERSCHRAUBUNG	STRAIGHT CONNECTION	JOINT DROIT
23	2	37705	SLANGE HAN + M18 V L=5200 MM	SCHLAUCH	HOSE	TUYAU
24	1	37706	SLANGE M18 V + M18 V L=450 MM	SCHLAUCH	HOSE	TUYAU
25	1	37707	SLANGE M18 V + M18 L L=2300 MM	SCHLAUCH	HOSE	TUYAU
26	1	91057	TRANSFERS WARNING/ACHTUNG/VIGTIG	SCHILD	PLATE	PLAQUE
27	1	37690	SKILT TIL MAXIROLL VED MANOMETER	SCHILD	PLATE	PLAQUE
28	1	91241	STUDS 1/2" FEMALE / 3/8" MALE	GERADE VERSCHRAUBUNG MÄNNL./WEIBL.	STRAIGHT CONNECTION	JOINT DROIT MÂLE/FEMELLE
29	1	91029	1/2" BONDED SEALS PAKRING	BONDED SEALS PAKRING	BONDED SEAL WASHER	JOINT BONDED SEALS
30	1	91235	SKILT FOR MANOMETER 15 BAR	MANOMETER	MANOMETER	MANOMÈTRE



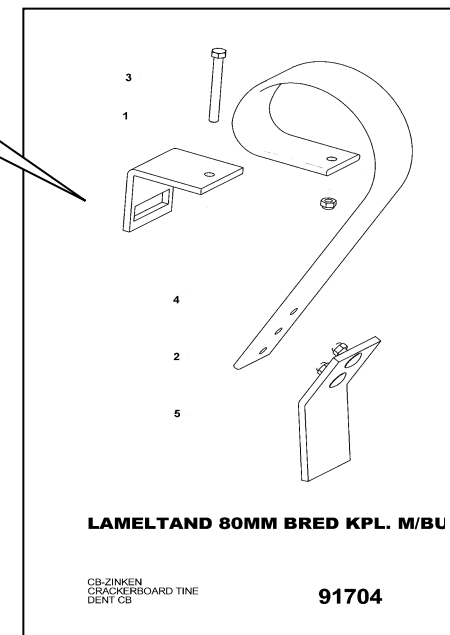
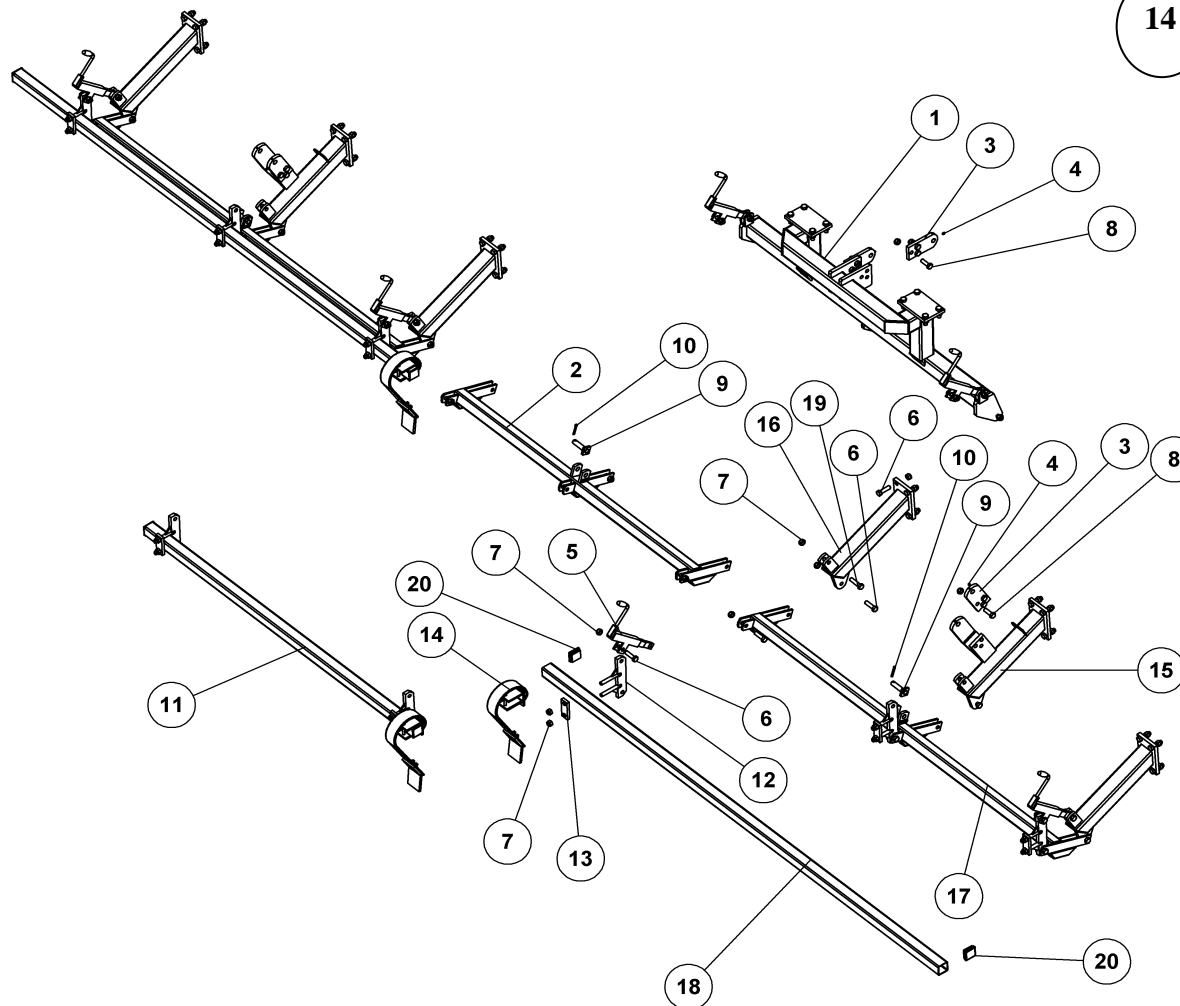
## HYDRAULIK TIL SIESEKTIONER 1030MAXIROLL GREENLINE

38497

HYDRAULIK  
HYDRAULIC  
HYDRAULIQUE

Pos.	Qty.	Part nr.	Benævnelse	Bezeichnung	Description	Designation
23	2	38330	SLANGE HAN + M18 V L=5700 MM	SCHLAUCH	HOSE	TUYAU

Ekstraudstyr, options, Zusatzausrüstung, Accessoires en option  
Crackerboard 950, crackerboard,



## CRACKERBOARD TIL MAXIROLL 950 BUKKET SLIDDEL

CRACKERBOARD- MITTLERE SEKTION  
CRACKERBOARD- CENTER SECTION

CRACKERBOARD SECTION CENTRALE

**24161**





## CRACKERBOARD TIL MAXIROLL 950 BUKKET SLIDDEL

CRACKERBOARD- MITTLERE SEKTION

CRACKERBOARD- CENTER SECTION

CRACKERBOARD SECTION CENTRALE

24161

Pos.	Qty.	Part nr.	Benævnelse	Bezeichnung	Description	Designation
1	1	37506	FÆSTE FOR STRIGLE - GREENLINE 830 MIDT	BEFESTIGUNG	MOUNTING	FIXATION
2	1	37501	NEDERSTE HÆNGSEL 830 MIDT	UNTERSTES SCHARNIER MITTELSEKTION	BOTTOM HINGE OF MIDDLE SECTION	CHARNIÈRE BAS SECTION CENTRALE
3	4	37907	PLADE TIL CYLINDERFÆSTE - ØVERST	BESCHLAG	MOUNTING PLATE	FIXATION
4	6	90721	SMØRENIPPEL M8x1	SCHMIERNIPPEL	GREASE NIPPLE	GRAISSEUR
5	6	91695	SPINDEL NR. 1 -FÆSTE BUND/MIDT	SPINDEL	SPINDLE	FUSEAU
6	49	92342	BOLT 20x70 8.8 GALV.	SCHRAUBE	SCREW	BOULON
7	89	92052	MØTRIK M 20 SELVLÅS. GALV. 8	MUTTER SELBSTGESICHERT	SELF-LOCKING NUT	ÉCROU DE SÉCURITÉ
8	20	92334	BOLT 20x60 8.8 GALV.	SCHRAUBE	SCREW	BOULON
9	3	72275	NAGLE F Ø25X85(113)	BOLZEN	PIN	AXE
10	3	90677	SPLIT 8X50 MM GALV.	SPLINT	SPLIT PIN	GOUPILLE
11	1	93030233090L90L	KIRK-RØR 70X70X4 - 2330 MM	VIERKANT ROHR	SQUARE TUBE	TUBE CARRÉ
12	8	37350	TANDHOLDER Ø20	ZINKENHALTER	TINE MOUNT	SUPPORT DE DENTS
13	8	37680	SPÆNDEPLADE Ø21-71-50X15	PLATTE	FASTENING PLATE	PLAQUE
14	51	91704	LAMELTAND 80MM BRED KPL.	CB-ZINKEN KPL. MIT SPITZE	CB - TINE CPL. WITH POINT	DENT DE HERSE ARRIÈRE COURTE AVEC POINTE COURBÉE
15	2	37503	ARM TIL STRIGLE M. CYLINDERFÆSTE	ARM, RECHTS	ARM, RIGHT	BRAS, DROITE
16	4	37381	ARM TIL LAMELPLANKE U/CYLINDER	ARM	ARM	BRAS
17	2	23509	NEDERSTE HÆNGSEL SIDE	UNTERSTES SCHARNIER	BOTTOM HINGE	CHARNIÈRE BAS SECTION
18	2	37295	TANDSTANG 950	ZINKENHALTER STARR	TINE BAR, RIGID	PORTE-DENTS RIGIDE
19	4	92336	BOLT 20 X 80 8.8 GALV.	SCHRAUBE	SCREW	BOULON
20	6	90766	DUPSKO RHS 70X70 - 2-4	RÖHRENSTÖPSEL	END CAP	BOUCHON DE TUBE



## LAMELTAND 80MM BRED KPL. M/BUK SPIDS

91704

CB-ZINKEN  
CRACKERBOARD TINE  
DENT CB

Pos.	Qty.	Part nr.	Benævnelse	Bezeichnung	Description	Designation
1	1	91721	SPÆNDESTYKKE 10 MM TIL 80 MM TAND	SPANNSTÜCK	PLATE	PIÈCE DE SERRAGE
2	1	91707	LAMELTAND LANG 3 HULS 80MM BRED	CB-ZINKEN	CB - TINE	DENT DE CB
3	1	92303	BOLT 12x110 8.8 GALV.	SCHRAUBE	SCREW	BOULON
4	1	92050	MØTRIK M12 SELVLÅS. GLV. 8	MUTTER SELBSTSCHLIESSEND	SELFLOCKING NUT	ÉCROU DE SÉCURITÉ
5	1	91730	SLIDDEL 100X10 BUK. kompl. M. BOLTE	SPITZE GEBEUGT M. BOLZEN	CB POINT WITH SCREWS	POINT AVEC BOULONS.

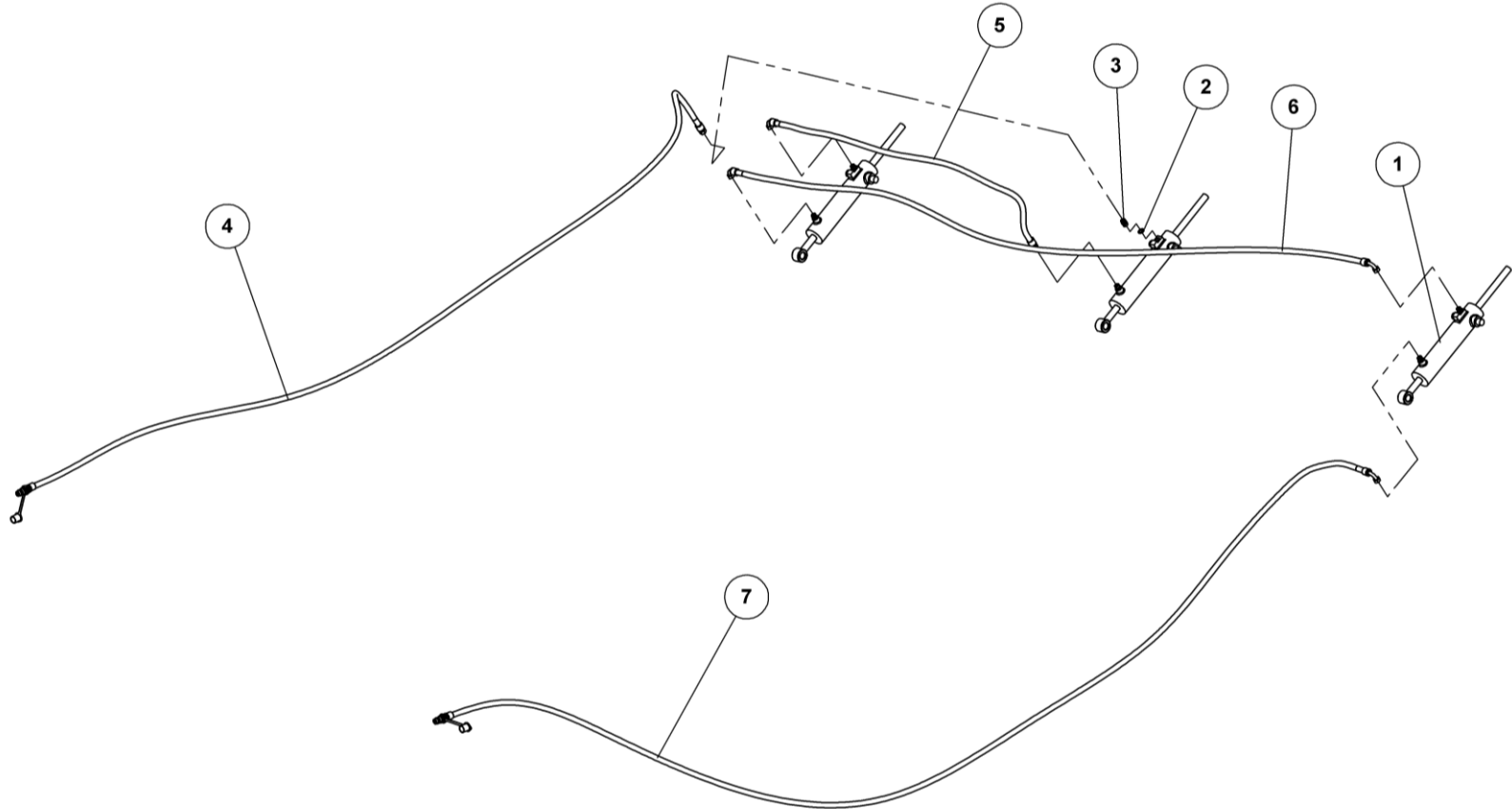
## CRACKERBOARD TIL MAXIROLL 1030 CM

## BUKKET SLIDDEL

24192

Pos.	Qty.	Part nr.	Benævnelse	Bezeichnung	Description	Designation
14	55	91704	LAMELTAND 80 MM BRED KPL.	CB-ZINKEN KPL. MIT SPITZE	CB - TINE CPL. WITH POINT	DENT DE HERSE ARRIÈRE COURTE
18	2	37308	TANDSTANG 1030	ZINKENHALTER STARR	TINE BAR, RIGID	PORTE-DENTS RIGIDE

Hydraulik



**HYDRAULIK T/ LAMELPLANKE  
GREENLINE 830**

HYDRAULIK  
HYDRAULIC  
HYDRAULIQUE

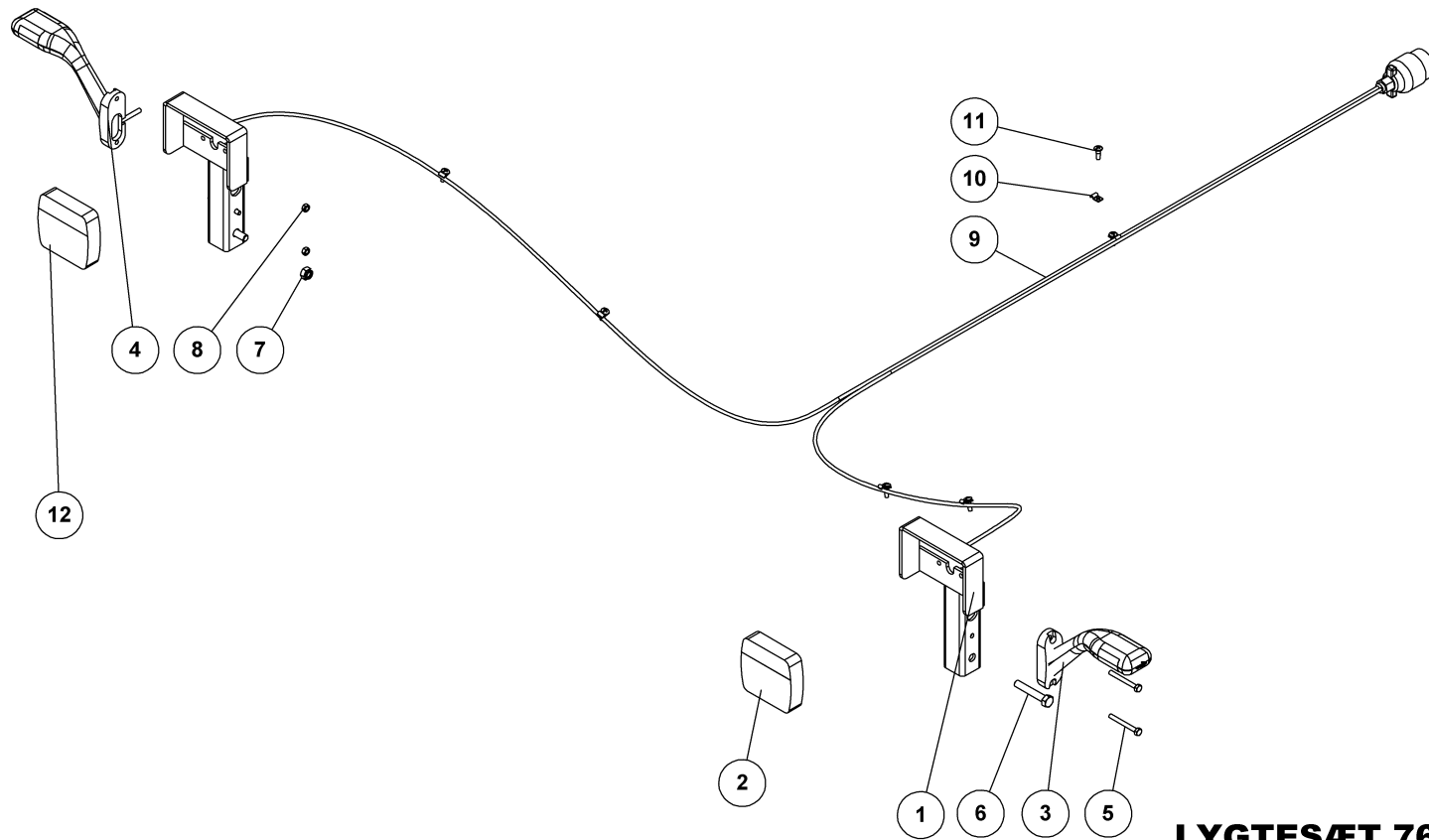
**37711**

**HYDRAULIK T/ LAMELPLANKE****GREENLINE 830****37711**HYDRAULIK  
HYDRAULIC  
HYDRAULIQUE

Pos.	Qty.	Part nr.	Benævnelse	Bezeichnung	Description	Designation
1	3	91792	CYLINDER 25X60X25X205	ZYLINDER	RAN	VERRIN
2	6	91028	3/8" BONDED SEALS PAKRING	BONDED SEALS PAKRING	BONDED SEAL WASHER	JOINT BONDED SEALS
3	6	91003	BRYSTNIPPEL M18 / 3/8" RG GALV.	VERSCHRAUBUNG	HEXAGON NIPPLE CONNECTOR	RACCORD DE JONCTIONS MÂLES
4	1	37712	SLANGE HAN + M18 L L=6000 MM	SCHLAUCH	HOSE	TUYAU
5	1	37713	SLANGE M18 V + M18 L L=6100 MM	SCHLAUCH	HOSE	TUYAU
6	1	37714	SLANGE M18 V + M18 V L=8400 MM	SCHLAUCH	HOSE	TUYAU
7	1	37715	SLANGE HAN + M18 V L=11000 MM	SCHLAUCH	HOSE	TUYAU

**HYDRAULIK T/ LAMELPLANKE****MINIMAX 1030****38331**HYDRAULIK  
HYDRAULIC  
HYDRAULIQUE

Pos.	Qty.	Part nr.	Benævnelse	Bezeichnung	Description	Designation
7	1	38333	SLANGE HAN + M18 V L=10500 MM	SCHLAUCH	HOSE	TUYAU



**LYGTESÆT 760/830/950/1030**  
**LED**

LEUCHTSSATZ  
LIGHT SET  
ENSEMBLE DE PHARES

**34559**



# LYGTESÆT 760/830/950/1030

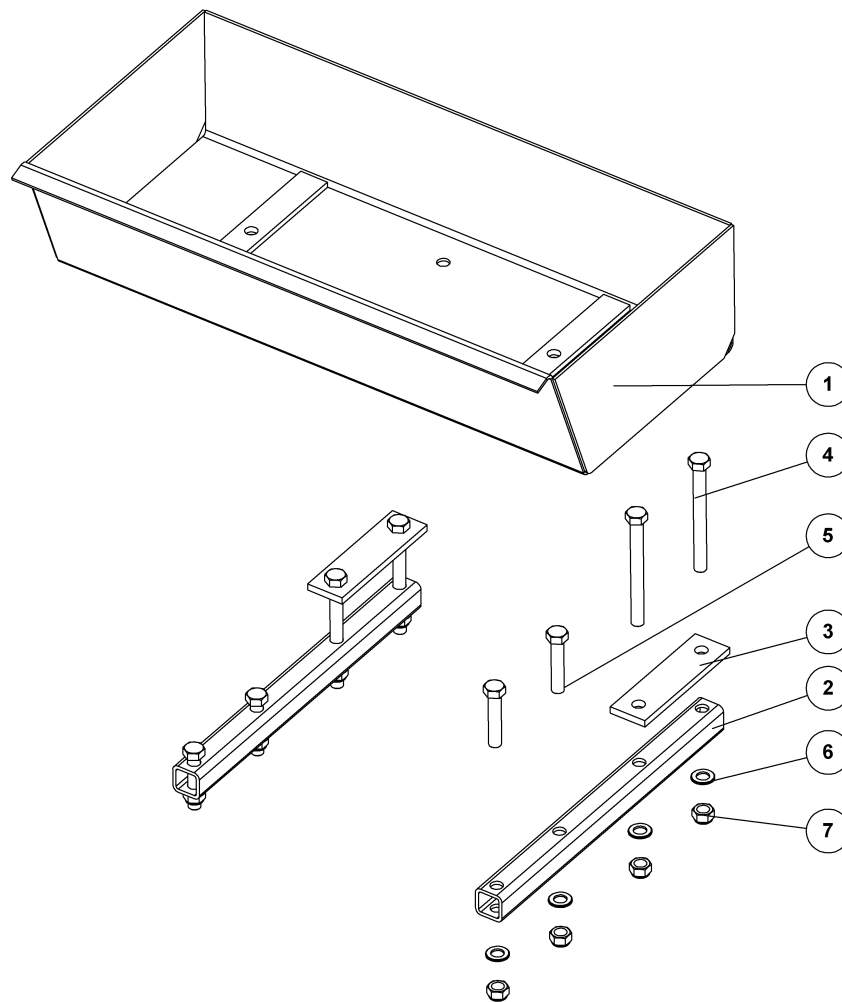
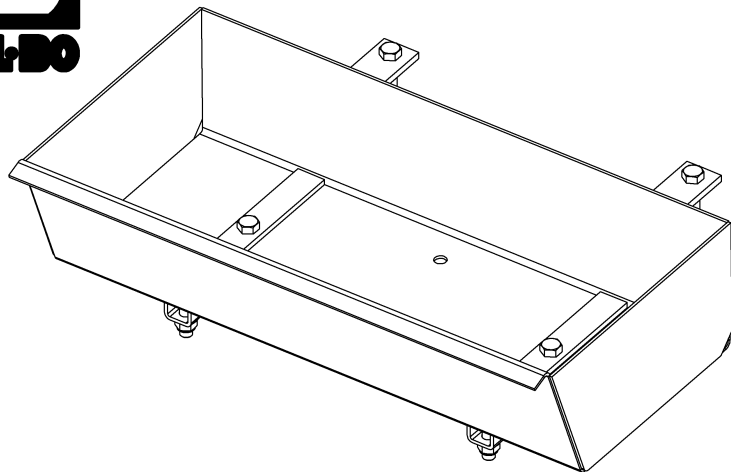
**LED**

**34559**

LEUCHTSSATZ  
LIGHT SET  
ENSEMBLE DE PHARES

Pos.	Qty.	Part nr.	Benævnelse	Bezeichnung	Description	Designation
1	2	71454	LYGTSTANDER FÆLLES	LEUCHTSTÄNDER	LIGHT STAND	BÂTON DES LUMIÈRES
2	1	89707	BAGLYGTE LED - HØJRE	RÜCKLICHT - BLINK/STOP/RÜCKLICHT	BACK LIGHTS - TURN/STOP/BACK	PHARE ARRIÈRE -CLIGNO./ARRÊT/PHARE ARRIÈRE
3	1	89716	MARKERINGSLYS HØJRE - LED	LEUCHTE RECHTS	MARKING LIGHTS, RIGHT	LUMIÈRE DE SIGNALISATION GAUCHE
4	1	89715	MARKERINGSLYS VENSTRE - LED	LEUCHTE LINKS	MARKING LIGHTS, LEFT	LUMIÈRE DE SIGNALISATION GAUCHE
5	4	92253	BOLT M6X55, U/SKAF T GALV. KV. 8.8	SCHRAUBE	SCREW	BOULON
6	2	92277	BOLT M10X60, M/SKAF T GALV. KV. 8.8	SCHRAUBE	SCREW	BOULON
7	2	92049	MØTRIK M10, SELVLÅS, GALV. KV. 8.8	MUTTER	SELF-LOCKING NUT	ÉCROU
8	4	92027	MØTRIK M6, GALV. KV. 8.8	MUTTER	NUT	ÉCROU
9	1	89731	KABELSÆT 2x9M - 7-POL STIK - LED	KABELSATZ	CABLE ASSEMBLY	ENSEMBLE DE CÂBLES
10	6	88146	KABELBØJLER 5 mm	KABELHALTER	CABLE BRACKET	COLLIER DE CÂBLE
11	6	92401	GALOPSKRUE PZD. L/H 4.8 x 16	TAPTITE	TAPTITE	TAPTITE
12	1	89706	BAGLYGTE - LED - VENSTRE MED NUMMERPLADELYS	RÜCKLICHT - BLINK/STOP/RÜCKLICHT	BACK LIGHTS - TURN/STOP/BACK	PHARE ARRIÈRE -CLIGNO./ARRÊT/PHARE ARRIÈRE

Stenkasse 100 L med beslag, Steinkiste, Stone box, Boite a pierres



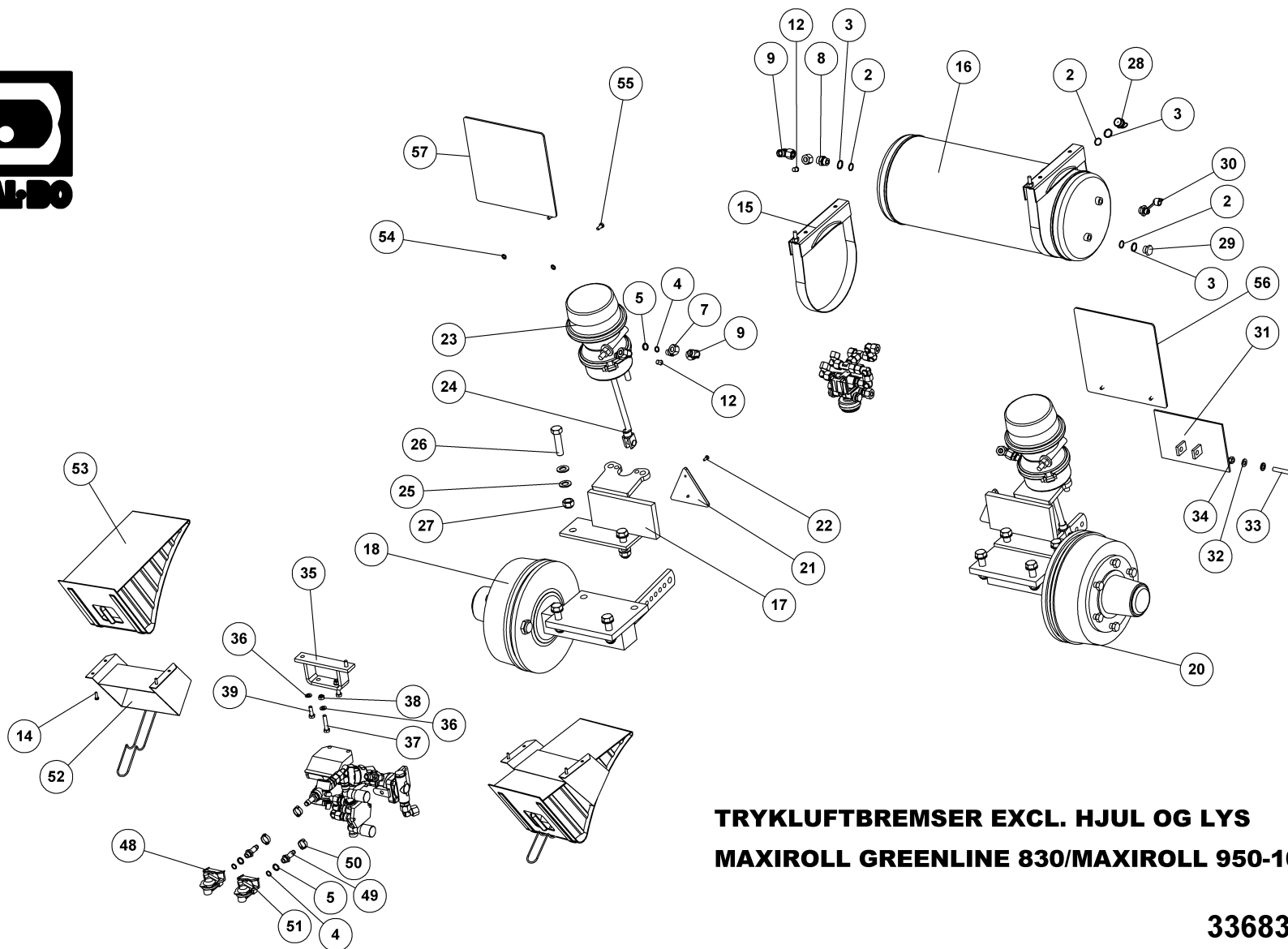
**STENKASSE 2X100L MED BESLAG  
ALLE MAXIROLL'S OG MINIMAX XL**

STEINKISTE  
STONE BOX  
BOÎTE À PIERRES

**23989**

**STENKASSE 2X100L MED BESLAG****ALLE MAXIROLL'S OG MINIMAX XL****23989**STEINKISTE  
STONE BOX  
BOÎTE À PIERRES

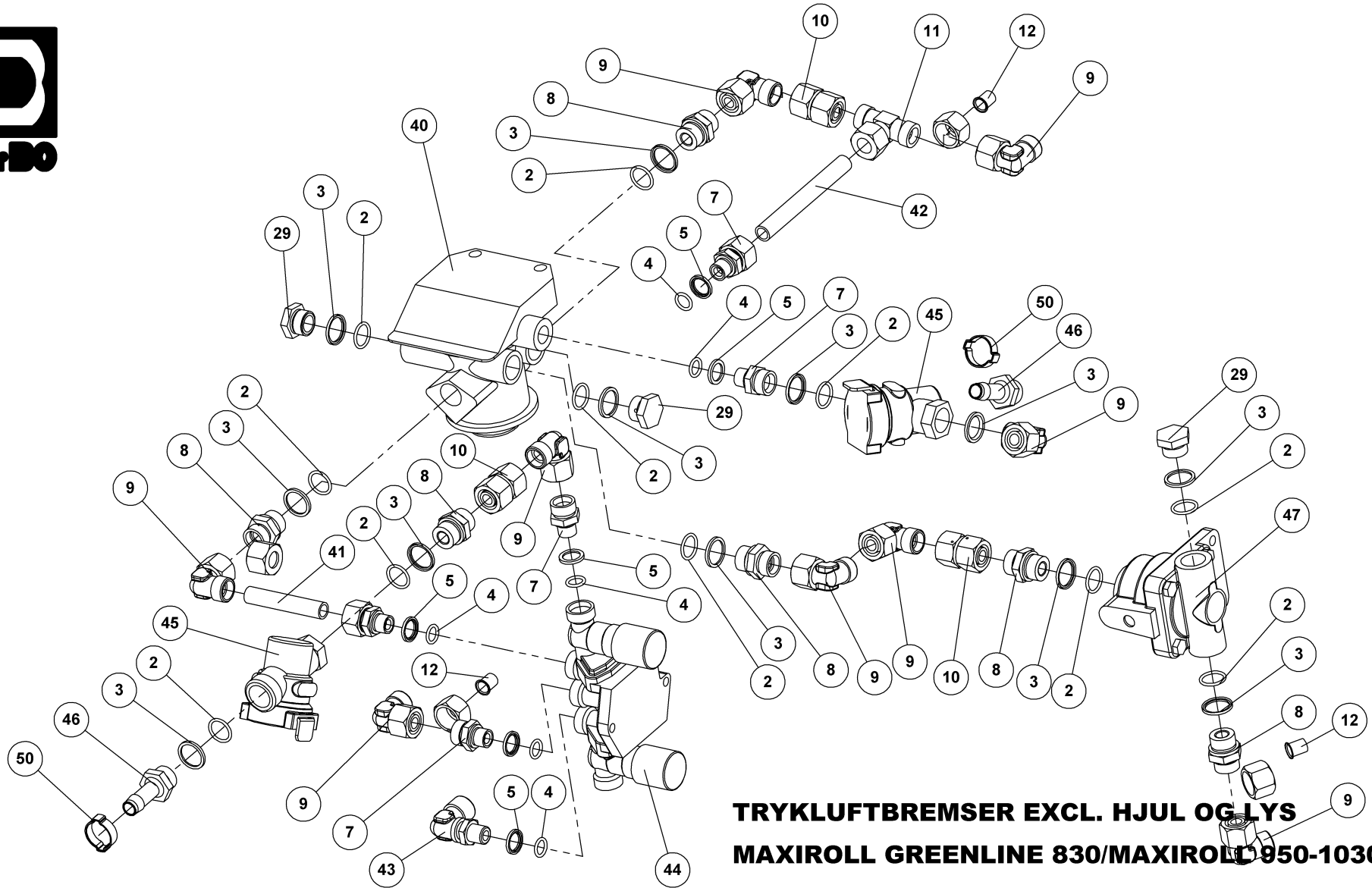
Pos.	Qty.	Part nr.	Benævnelse	Bezeichnung	Description	Designation
1	2	23960	STENKASSE 100L	STEINKISTE	STONE BOX	BOÎTE À PIERRES
2	4	23988	STØTTE / FASTSPÆNDINGS RAMME	BESCHLAG	MOUNTING PLATE	FIXATION
3	4	24401	SPÆNDEPLADE Ø21-149-65X12-230	PLATTE	PLATE	PLAQUE
4	8	92345	BOLT 20 X 200 8.8 GALV.	SCHRAUBE	SCREW	BOULON
5	8	92337	BOLT 20X100 MM 8.8 GALV.	SCHRAUBE	SCREW	BOULON
6	16	90644	SPÆND. SKIVE Ø37 X Ø21 X 3	UNTERLEGSCHIEBE	SEALING WASHER	RONDELLE DE SERRAGE
7	16	92052	MØTRIK M20, SELVLÅS. GALV. KV. 8.8	MUTTER SELBSTGESICHERT	SELF-LOCKING NUT	ÉCROU DE SÉCURITÉ



**TRYKLUFTBREMSE EXCL. HJUL OG LYS  
MAXIROLL GREENLINE 830/MAXIROLL 950-1030**

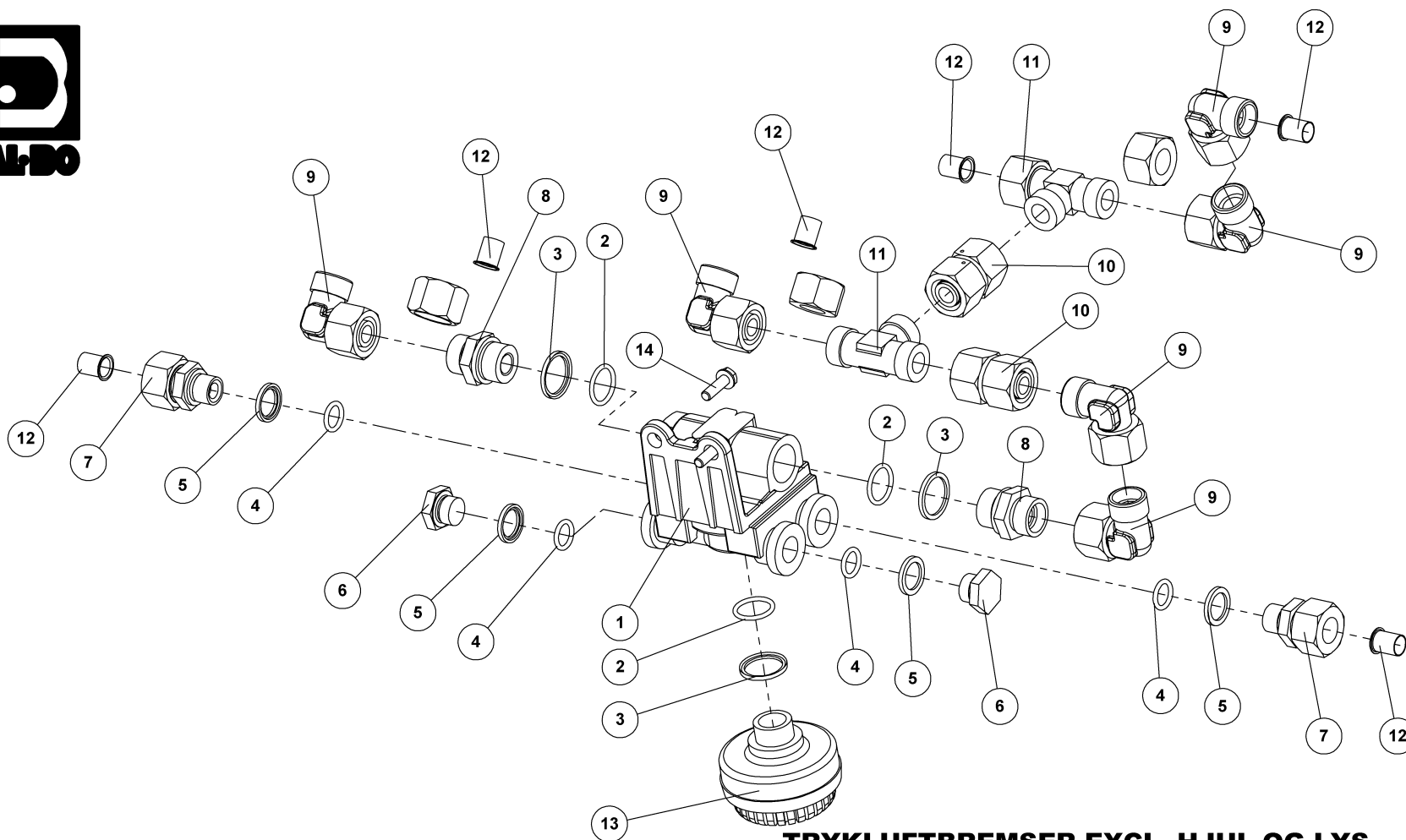
**33683**





**TRYKLUFTBREMSE EXCL. HJUL OG LYS**  
**MAXIROLL GREENLINE 830/MAXIROLL 950-1030**

**33683**



**TRYKLUFTBREMSE EXCL. HJUL OG LYS**  
**MAXIROLL GREENLINE 830/MAXIROLL 950-1030**

**33683**



# TRYKLUFTBREMSE EXCL. HJUL OG LYS MAXIROLL GREENLINE 830/MAXIROLL 950-1030 33683

Pos.	Qty.	Part nr.	Benævnelse	Bezeichnung	Description	Designation
1	1	88222	VENTIL 2-VEJS	KUGELHAHN	VALVE	VANETTE 3/8"
2	18	88251	O-RING	DICHTUNG	SEAL	JOINTS
3	18	88252	TÆTNINGSRING	DICHTUNGSRING	SEAL	BAGUE D'ÉTANCHÉITÉ
4	16	88249	RU/14x2,5	DICHTUNG	SEAL	JOINTS
5	16	88250	DR/16x21	DICHTUNGSRING	SEAL	BAGUE D'ÉTANCHÉITÉ
6	2	88245	13-01/AM 16x1,5	GEWINDESTÖPSEL	THREADED PLUG	BOUCHON DE FILET
7	11	88242	15-01/L 15 MA 16x1,5	GERADE VERSCHRAUBUNG	STRAIGHT CONNECTION	JOINT DROIT
8	9	88241	15-01/L 15 MA 22x1,5	GERADE VERSCHRAUBUNG	STRAIGHT CONNECTION	JOINT DROIT
9	20	91106	VINKELFORSKRUNING P-EWV 15L-SV	WINKELBEFESTIGUNG	CONNECTOR	JOINT D'ANGLE
10	5	91115	LIGEFORSKRUNING P-EWV 15L-SV	GERADE VERSCHRAUBUNG	STRAIGHT CONNECTION	JOINT DROIT
11	3	88247	15-12/L 15	T-SAMMLER	T-CONNECTOR	RAMASSEUR-T
12	14	88253	INDSTIKSBØSNING 475 5/8	BUCHSE	BUSHING	DOUILLE
13	1	88236	STØJDÆMPER	NOISE BEIN	NOISE ABSORBER	BRUIT ABSORBER
14	6	92247	BOLT M6X20, FLANGE GALV. KV. 8.8	SCHRAUBE	SCREW	BOULON
15	2	88211	LUFTBEHOLDEROPH. F/40L - 276 MM	LUFTBEHÄLTERAUFHÄNGUNG	AIR RESERVE TANK MOUNTING BRACKET	SUSPENSION DU RÉSERVOIR À AIR
16	1	88210	BEHOLDER 40 Ltr. Std. 640	BEHÄLTER	RÉSERVOIR	RÉSERVOIR
17	1	23787	BREMSEHOLDER HØJRE	BREMSE HALTERUNG.RECHTS	BRAKE MOUNT, RIGHT	SUPPORT DE FREIN, DROITE
18	1	25208	LUFTBREMSNAV M. FLANGE HØJRE	BREMSNABE RECHTS	BRAKE HUB RIGHT	MOYEU DE FREIN/GOUPILLE GAUCHE DROITE
19	1	23786	BREMSEHOLDER VENSTRE	BREMSE HALTERUNG, LINKS	BRAKE MOUNT, LEFT	SUPPORT DE FREIN, GOUCHE
20	1	25207	LUFTBREMSNAV M. FLANGE VENSTRE	BREMSNABE	BRAKE HUB	MOYEU DE FREIN/GOUPILLE
21	2	90923	REFLEX RØD JUR 472 PLAST	REFLEX	REFLEX	REFLET
22	4	92401	GALOPSKRUE PZD. L/H 4.8 x 16	TAPTITE	TAPTITE	TAPTITE
23	2	88201	TRISTOP CYLINDER F16/24	ZYLINDER	CYLINDER	VERRIN
24	2	88208	MONTERINGSSÆT KORT GAFFEL	MONTAGESATZ KÜRZE GABEL	MOUNTING SET, SHORT FORK	ENSEMBLE DE MONTAGE FOURCHE
25	16	90671	SKIVE Ø21-Ø37-3	UNTERLEGSCHIEBE	WASHER	RONDELLE DE SERRAGE
26	8	92336	BOLT 20 X 80 8.8 GALV.	SCHRAUBE	SCREW	BOULON
27	8	92052	MØTRIK M20, SELVLÅS. GALV. KV. 8.8	MUTTER SELBSTGESICHERT	SELF-LOCKING NUT	ÉCROU DE SÉCURITÉ
28	1	88212	AFVANDINGSVENTIL	KUGELHAHN	VALVE	VANETTE 3/8"
29	4	88240	GEVINDPROP M. 3MM GENNEMBORING	GEWINDESTÖPSEL	THREADED PLUG	BOUCHON DE FILET
30	1	88219	PRØVETILSLUTNING LIGE, M22X1.5	TESTANSCHLUSS	TEST CONNECTION	JONCTION DE TEST
31	1	37887	NUMMERPLADEHOLDER	HALTER DER NUMMERPLATE	MOUNT FOR REGISTRATION PLATE	SUPPORT DE PLAQUE
32	2	90669	SKIVE Ø13-Ø24-2,5	UNTERLEGSCHIEBE	WASHER	RONDELLE DE SERRAGE
33	1	92547	BOLT 12x90 8.8 GALV	BOLZEN	BOLT	BOULON
34	1	92050	MØTRIK M12, SELVLÅS. GALV. KV. 8.8	MUTTER SELBSTSCHLIESSEND	SELFLOCKING NUT	ÉCROU DE SÉCURITÉ
35	1	40472	BESLAG	BESCHLAG	MOUNTING PLATE	FIXATION
36	4	90668	SKIVE Ø10,5/Ø20X2 MM	UNTERLEGSCHIEBE	WASHER	RONDELLE DE SERRAGE
37	2	92276	BOLT M10X50, M/SKAFT GALV. KV. 8.8	SCHRAUBE	SCREW	BOULON
38	2	92049	MØTRIK M10, SELVLÅS. GALV. KV. 8.8	MUTTER	SELF-LOCKING NUT	ÉCROU
39	2	92274	BOLT M10x30, U/SKAFT GALV. KV. 8.8	SCHRAUBE	SET SCREW	BOULON
40	1	88215	ANHÆNGER-BREMSEVENTIL	ANHÄNGER BREMSVENTIL	TRAILER AIR-BRAKE VALVE	VALVE DE FREIN-REMORQUE
41	1	9314100080XXXXXX	HYDRAULIKRØR Ø15X2	HYDR. ROHR	HYDR. TUBE	TUBE HYDR.
54	4	90631	SP.SKIVE M8 Ø8,5/Ø30X1,50 GLV.	UNTERLEGSCHIEBE	WASHER	RONDELLE DE SERRAGE
55	4	92262	BOLT M8X20, U/SKAFT GALV. KV. 8.8	SCHRAUBE	SET SCREW	BOULON
56	1	89185	WARNFOLIE HØJRE TYP III KUNSTSTOF	REFLEX	REFLEX	REFLET
57	1	89184	WARNFOLIE VENSTRE TYP III KUNSTSTOF	REFLEX	REFLEX	REFLET



# TRYKLUFTBREMSE EXCL. HJUL OG LYS MAXIROLL GREENLINE 830/MAXIROLL 950-1030 33683

Pos.	Qty.	Part nr.	Benævnelse	Bezeichnung	Description	Designation
23	2	88201	TRISTOP CYLINDER F16/24	ZYLINDER	CYLINDER	VERRIN
42	1	9314100130XXXXXX	HYDRAULIKRØR Ø15X2	HYDR. ROHR	HYDR. TUBE	TUBE HYDR.
43	1	88256	VINKELFORSKRUNING M16X1,5	WINKELBEFESTIGUNG	CONNECTOR	JOINT D'ANGLE
44	1	88195	ANHÆNGER LØSNERVENTIL	VENTIL	VALVE	VALVE DE DESSERREMENT
45	2	88217	LEDNINGSFILTER	LEITUNGSFILTER	WIRE FILTER	FILTRE DE FIL
46	2	88244	ES/B 15-13	NIPPEL, SCHLAUCH	NIPPLE, HOSE	LISSE TUYAU
47	1	88214	REDUKTIONSVENTIL 2:1	REDUKTIONSVENTIL	REDUCTION VALVE	VALVE DE RÉDUCTION
48	1	88220	SLANGEKOBLING RØD	SCHLAUCHKUPPLUNG ROT	HOSE COUPLING, RED	JONCTION DE TUYAU ROUGE
49	2	88243	ES/BM 16x1,5-13	NIPPEL, SCHLAUCH	NIPPLE, HOSE	LISSE TUYAU
50	4	88235	ØRECLAMPS 20-23 MM	SPANNSTÜCK	PLATE	PIÈCE DE SERRAGE
51	1	88221	SLANGEKOBLING GUL	SCHLAUCHKUPPLUNG GELB	HOSE COUPLING, YELLOW	JONCTION DE TUYAU JAUNE
52	2	88227	HOLDER F. STOPKLODS BREDEDE 200 MM	HALTER DER ANSCHLAG	MOUNT FOR STOP BLOCK	SUPPORT DE BLOC D'ARRÊT
53	2	88226	STOPKLODS 200 MM DIN 76051	ANSCHLAG	STOP BLOCK	BLOC D'ARRÊT

Trelleflex kunststofrør 15x1,5mm - Kunststoffrohre - Plastic pipes - Tuyaux en plastique			
Point - Point	Maxiroll Greenline 630	Maxiroll Greenline 830	Maxiroll 950 - 1030
22 - 12	3150MM	4450MM	4450MM
2 - 11	3150MM	4450MM	4450MM
1,2 - air reservoir	3850MM	4450MM	4450MM
12R - 12R	950MM	950MM	950MM
11R - 11R	950MM	950MM	950MM
12L - 12L	950MM	950MM	950MM
11L - 11L	950MM	950MM	950MM
Luftslange 14,5x5mm - Luftschlauch - Airhose - Tuyau d'air			
Rød (red) - 1,1	3800MM	3800MM	3800MM
Gul (yellow) - 4	3800MM	3800MM	3800MM