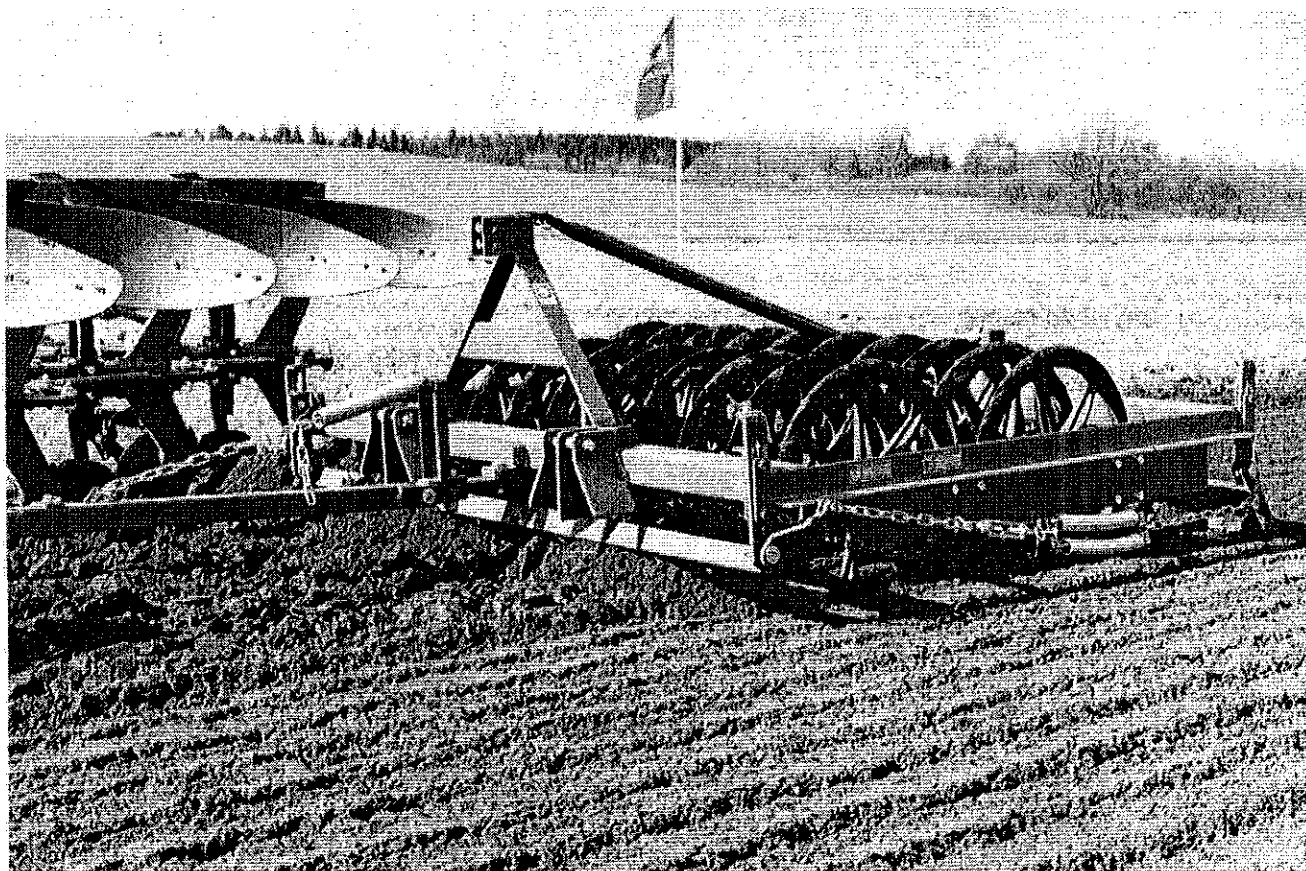




DOBBELTE RINGPAKKERE



DK - 205 - 335CM 80/80 + 90/90

DAL-BO DOBBELT-PAKKER

205 - 335 80/80 + 90/90



Tillykke med Deres nye jordpakker. Af **sikkerhedshensyn** og for at opnå optimal udnyttelse af maskinen bør De **før ibrugtagningen** gennemlæse følgende brugsanvisning.

© Copyright 1995, DAL-BO, Alle rettigheder forbeholdes.

Punkter, der er væsentlige af hensyn til sikkerheden, er mærket med ▽.

- ▽ Efterspænd alle skrueforbindelser efter få timers brug.
N.B. bremseskruerne på "tårne" skal ikke spændes hårdt. Se herom under side 7.
- ▽ Der må ikke opholde sig personer på eller i umiddelbar nærhed af maskinen under drift.
- ▽ Vær opmærksom på, at maskinen ikke kan bremses nedad bakke - især på fast underlag.
- ▽ Må ikke trækkes ad offentlig vej.
- ▽ Må ikke betjenes af børn

Deres Jordpakker har:

Fabrikationsnummer: _____ Typebetegnelse: _____
Fabrikationsmåned: _____ Egenvægt: _____ kg.

Ved eventuelle henvendelser angående reservedele eller service bedes fabrikationsnr. altid opgivet.

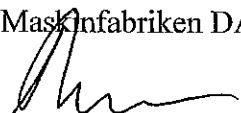
Bagerst findes en reservedelsfortegnelse, der letter overblikket over pakkerens enkeltdele.

EU-OVERENSSTEMMELSESERKLÆRING

Maskinfabriken DAL-BO A/S
DK-7183 Randbøl

erklærer hermed, at ovennævnte maskine er fremstillet i overensstemmelse med bestemmelserne i rådets direktiv af 14. juni 1989 om indbyrdes tilnærmelse af medlemsstaternes lovgivning om maskiner (89/392/EØF) som ændret den 20/6-91 (91/368/EØF) under særlig henvisning til direktivets bilag 1 om væsentlige sikkerheds- og sundhedskrav i forbindelse med konstruktion og fremstilling af maskiner.

Maskinfabriken DAL-BO A/S _____


Dir. Kaj Pedersen

MASKINFABRIKEN
DALBO A/S
BINDEBALLEVEJ 69
DK-7183 RANDBØL
TEL. +45 75 88 35 00
Fax +45 75 88 31 57
A/S Reg. nr.: 204.647

INDHOLDSFORTEGNELSE:

EU-OVERENSSTEMMELSESESRKLÆRING	1
INDHOLDSFORTEGNELSE:	2
Opbygning.....	3
Anvendelse:	3
Håndtering:	3
Montering:.....	4
Køreteknik:	5
Justering:	7
Vedligehold:.....	7
REPARATIONER:	8
Skift af afstrygerkæder:.....	8
Skift af sidelejer:	8
Skift af mellemlejer, ringe og/eller aksler:.....	9
Skift af stålwire:	9
Skift af tårne:.....	9
Skrotning:.....	10

Opbygning

Jordpakkeren består af et grundmodul bestående af ramme med ringe. Den udstyres efter behov med følgende:

1. **Trækkæde** til anvendelse efter **liftplov**.
2. **Fangarme** til anvendelse efter **vendeplov**.
3. **Liftofhæng** for **transport**.

Af yderligere muligt ekstraudstyr kan nævnes: planérplanker, efterløbere (vendepakkere) og transporthjul. Disse vil ikke behandles i denne vejledning. Der henvises til specielle brugervejledninger.

Anvendelse:

Jordpakkeren trækkes efter en plov for at sønderdele knolde og pakke jorden sammen. Det letter den efterfølgende bearbejdning. Den anvendes først og fremmest, når der skal sås umiddelbart efter pløjningen. I de fleste tilfælde er det også en stor fordel at anvende den ved traditionel vinterpløjning. Hvis man kører lige op og ned ad stejle bakker på lettere jord, kan den give anledning til, at der skylles mere materiale nedad i våde vintre.

- ▽ Ved parkering på fast underlag skal det sikres, at pakkeren **ikke** kan rulle selv.
- ▽ Pakkeren må **ikke trækkes ad offentlig vej**. Den kan ikke bremses!
- ▽ Pakkeren må **ikke** anvendes til vægklods, understøtning eller lignende.
- ▽ Er de i tvivl så spørg Deres forhandler eller DAL-BO.
- ▽ Der må ikke opholde sig personer på eller i umiddelbar nærhed af maskinen under drift. Den kan svinge ud, og den kan ikke bremses!

Hvor der er større sten i marken, skal der køres med forsigtighed for at undgå brud på ringene.

Håndtering:

Jordpakkeren leveres som et grundmodul (ramme med ringe) udstyret med trækanordning til lift- eller vendeplov og eventuelt liftofhæng. Den kan håndteres med kran eller gaffeltruck.

- ▽ Når der anvendes **kran**, skal man bruge **to stropper**, og der **skal anhugges om een og kun een ring på hver aksel**. Hvis man tager om to ringe på samme aksel, kan der ske brud på ringene!

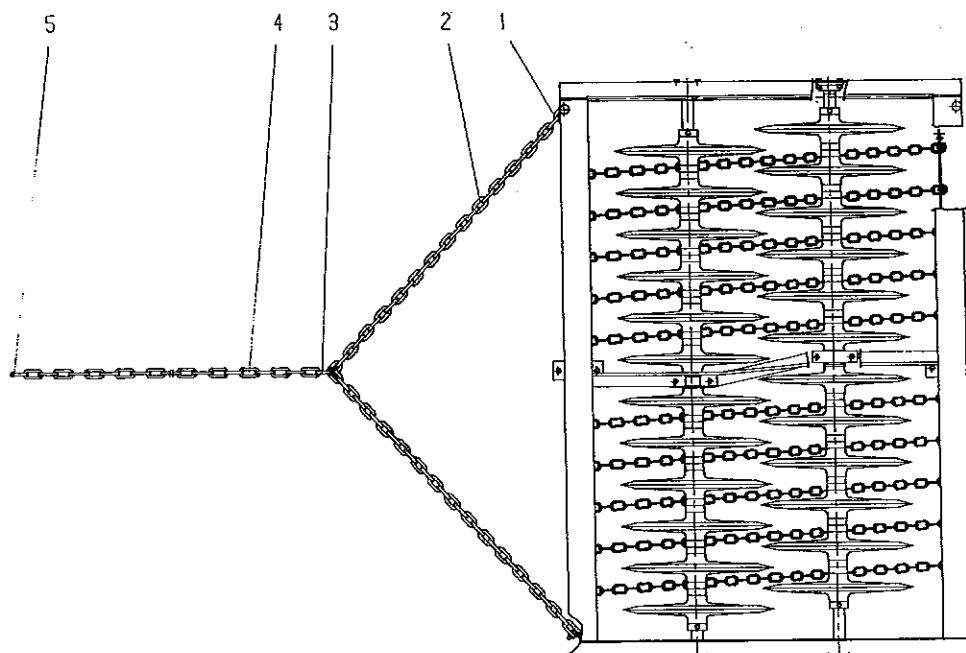
Med **gaffeltruck** stikkes gaflerne forsigtigt ind fra siden mellem ringenes egre.

For lagring og transport kan der stables 3 ovenpå hinanden med forsigtighed. Pakkerens vægt fremgår af side 1 og af typeskiltet.

Montering:**TRÆKKÆDE TIL LIFTPLOV (se fig. 1).**

Sjeklerne pos. 1 skrues i hullerne i rammen. Pas på, at mellemkæderne pos. 2 ikke snor.

Fig. 1:

**FANGARME TIL VENDEPLOV (se fig. 2)**

Tårnpladerne pos. 1 monteres.

Tårnene pos. 2 monteres med hovedboltene pos. 3. Disse skal ikke spændes for hårdt.

Trækarmene pos. 4 monteres med naglerne pos. 5.

Krogarmene pos. 6 monteres med naglerne pos. 7, så krogene vender som vist og er ca. 30 cm uden for rammen.

Det anbefales at sætte naglerne pos. 7 i nedefra, så ringsplitten er øverst.

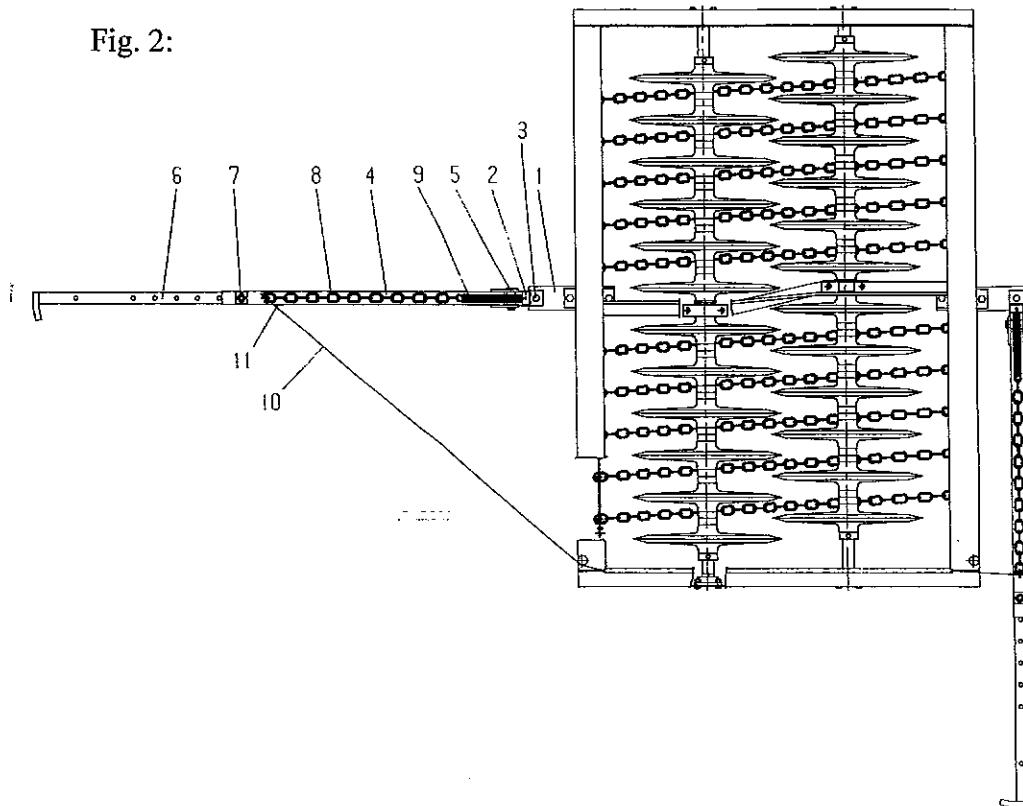
Armene hænges op med kæderne pos. 8 og fjedrene pos. 9, så de peger lidt opad. Stålwiren pos. 10 gøres fast på den ene arm med wirelåsen pos. 11.

Den trækkes gennem styrene og røret over til den anden arm.

Længden justeres, så den ene arm lige netop kan drejes hele vejen fra den ene side til den anden uden at wiren bliver stram.

Hovedboltene pos. 3 skal være spændt så armene går trægt.

Fig. 2:

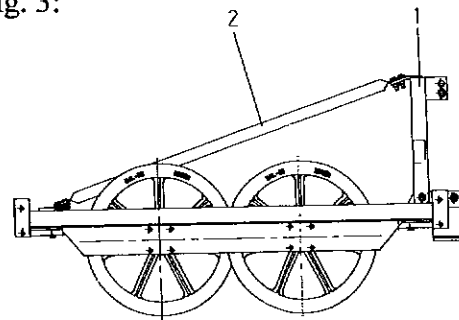


LIFTOPHÆNG for transport (se fig. 3).

A-rammen pos. 1 monteres nederst med de to bolte (vægt 27 kg).

Bagstiveren pos. 2 monteres (vægt 11 kg).

Fig. 3:



Køreteknik:

LIFTPLOV

Ploven skal være udstyret med en udliggerarm. Se fig. 4.

Den skal holde trækkæden ud fra ploven, så pakkeren efterlader ca 1 fure upakket.

Styrepunktet pos. 1 skal være ca ud for midten af sidste fure. Tabel 1 letter indstillingen af armen.

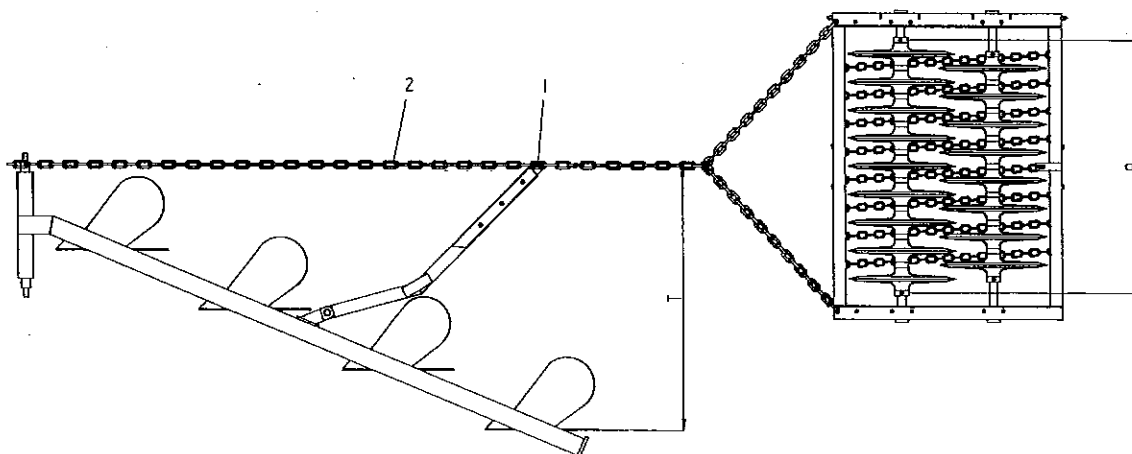
Trækkæden pos. 2 skal fastgøres foran på ploven - f.eks. om bæreakselen.

Den skal fastgøres ved styrepunktet uden at der kommer træk i udliggerarmen.

For at belaste udliggerarmen mindst muligt bør ploven ikke løftes mere end nødvendigt i forageren.

Ved pløjning af første fure mod hegn eller lignende kan det være nødvendigt at køre uden pakker.

Fig. 4:



Tabel 1:

Arbejdsbredde A	Afstand T
205 cm	185 cm
220 cm	195 cm
240 cm	205 cm
260 cm	215 cm
295 cm	235 cm

VENDEPLOV

Ploven skal være udstyret med en udliggerarm. Se fig. 5

Denne skal justeres, så trækpunktet pos. 1 er ca 30 cm uden for yderkanten af traktorens baghjul.

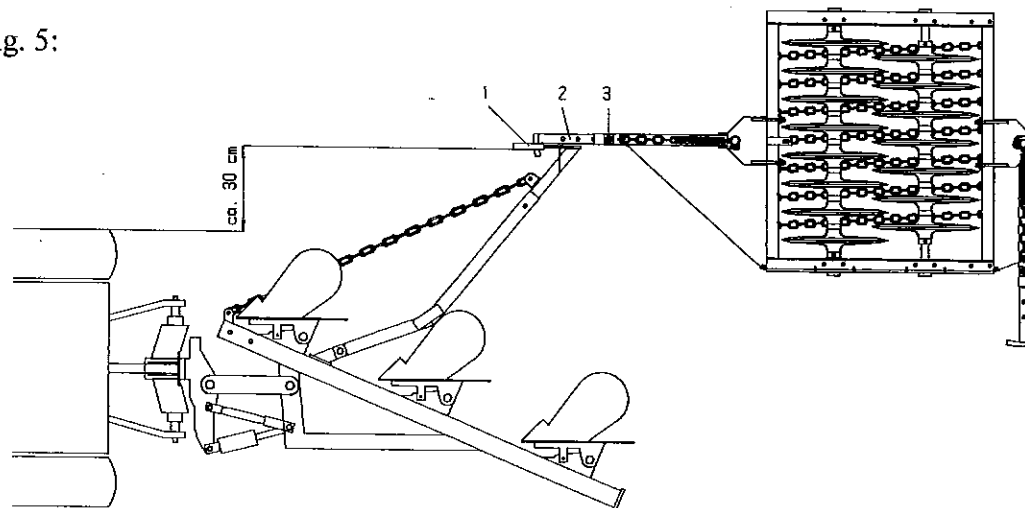
Når der begyndes på en mark, pløjes det første træk uden pakkeren.

Herefter hentes pakkeren lettest fra sin plads på forageren ved hjælp af en kort kæde mellem udliggerarmen på ploven og den rigtige fangarm på pakkeren (den modsatte arm skal pege mod den upløjede jord).

I modsatte ende af marken tages kæden af, før ploven løftes.

Længden af fangarmene pos. 2 justeres, så de når ca til furekanten nærmest pakkeren, når de står vinkelret på køreretningen. Naglerne pos. 3 sættes i nede fra for at undgå at miste ringsplitterne. Højden justeres, så den passer med "V'et" på plovens udliggerarm.

Fig. 5:



Ploven vendes, og der køres forsigt den anden vej. Påse, at pakkeren fanges. Plovarmen må ikke ramme selve pakkeren. Hvis ikke plovarmen har automatisk afkobling af pakkeren, **skal man holde stille** før ploven løftes. Det er en fordel at standse brat op for at slippe fri af pakkeren.

Justering:

Efter nogen tid vil fangarmene svinge for let, når der køres til dem efter vending. Derfor skal bremseskruerne (fig. 2 pos. 12) spændes lidt til.

Vedligehold:

Samtlige skrueforbindelser (undtaget hovedboltene) efterspændes efter første arbejdsdag og kontrolleres herefter med mellemrum.

Smøring af lejer: Kuglelejer smøres for hver 50. arbejdstime. Ikke for voldsomt. Det kan ødelægge tætningerne.

▽

Stålwiren kontrolleres efter hver sæson. Pas på fingrene.

Rengøring: Før pakkeren parkeres i længere tid er det **vigtigt** at gøre pakkeren ren og sikre, at ringene kan dreje på akselen. Det vil lette en eventuel senere udskiftning af ringe.

At ringene sidder fast på akslerne påvirker ikke arbejdsresultatet.

Justering af stopringe: Efter første sæson renses pakkeren omhyggeligt. Ringene skubbes helt tæt sammen og holdes der ved at flytte stopringene (fig. 8 pos 3).

Det anbefales at løsne og spænde stopringsskruerne et par gange for at de bedre bider sig fast.

REPARATIONER:

Skift af afstrygerkæder:

Se fig. 6.

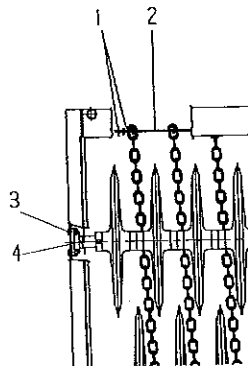
Hårnålene pos. 1 trækkes ud.

Kædelåsene pos. 2 trækkes ud, og kæderne er løse.

De monteres i modsatte rækkefølge.

Husk, at de skal gå under akslerne.

Fig. 6:



Skift af sidelejer:

Se fig. 6.

▽

Hertil kræves en kran, der kan løfte 500 kg.

Pakkeren placeres under kranen, så begge aksler er sikret mod rulning

Med kranen løftes midt på den ene rammeende, så belastningen går af de to lejer.

Lejeboltene pos. 3 skrues af.

Hvis pakkeren har mellemlejer, skrues boltene hertil (fig. 7 pos. 5) af.

Rammen kan nu løftes så meget at lejerne er fri af rammen.

Pinolskruerne pos. 4 løsnes.

De to lejer kan nu trækkes af akselen.

Montering i omvendt rækkefølge. Påse, at lejerne vender med smøreniplerne mod pakkerens midte.

Pinolskruerne pos. 4 sikres med en dråbe locktite nr. 270 før de spændes.

Skift af mellemlejer, ringe og/eller aksler:

Se fig. 7.

Afstrygerkæderne og sidelejerne afmonteres som beskrevet ovenfor (side 8).

Rammen løftes væk. Bemærk retningen, så den kan monteres korrekt senere.

Stopringene pos. 6 afmonteres.

Rul en aksel op på et brædt under en ring tæt på midten.

Ringene kan nu trækkes ud. En 80 cm ring vejer 45 kg, og en 90 cm ring vejer 68 kg.

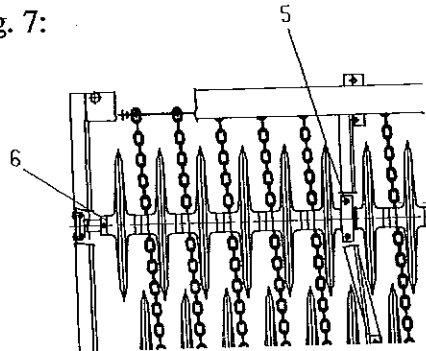
Der kan med tiden være kommet sand og jord ind mellem aksel og ringe, hvis de ikke har været rensset og løsnet regelmæssigt.

De kan sidde meget fast. Det kan hjælpe at spule med højtryksrenser. Eventuelt bores huller ind midt på navet for også at spule dér.

I svære tilfælde kan det være mere lønsomt at skære akselen over imellem hveranden ring og så presse den ud under en hydraulisk presse.

Mellemlejerne tages ud til den side, hvor akselen er afdrejet. Noter hvordan lejet vender, så det nye kan monteret korrekt.

Fig. 7:



Montering i modsat rækkefølge.

Påse, at ringene på den ene aksel kommer til at sidde lige midt mellem ringene på den modsatte aksel.

Stopringsskruerne bør løsnes og spændes et par gange for at de bider sig ordentligt fast.

Pinolskruerne ved lejerne bør sikres med en dråbe Locktite nr. 270 før de spændes.

Skift af stålwire:

Se under montering af denne.

Skift af tårne:

Se under montering af disse (Fangarme til vendeplø)

Skrotning:

Efter endt brug demonteres pakkeren som beskrevet under reparationer.

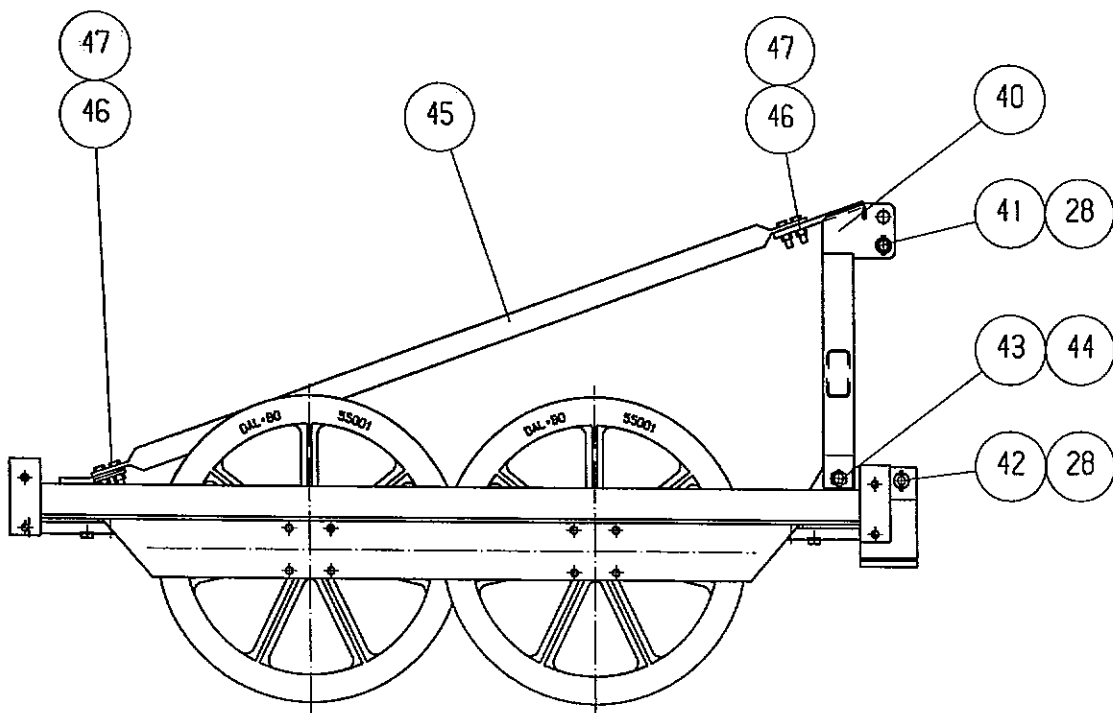
Ringene er af støbejern.

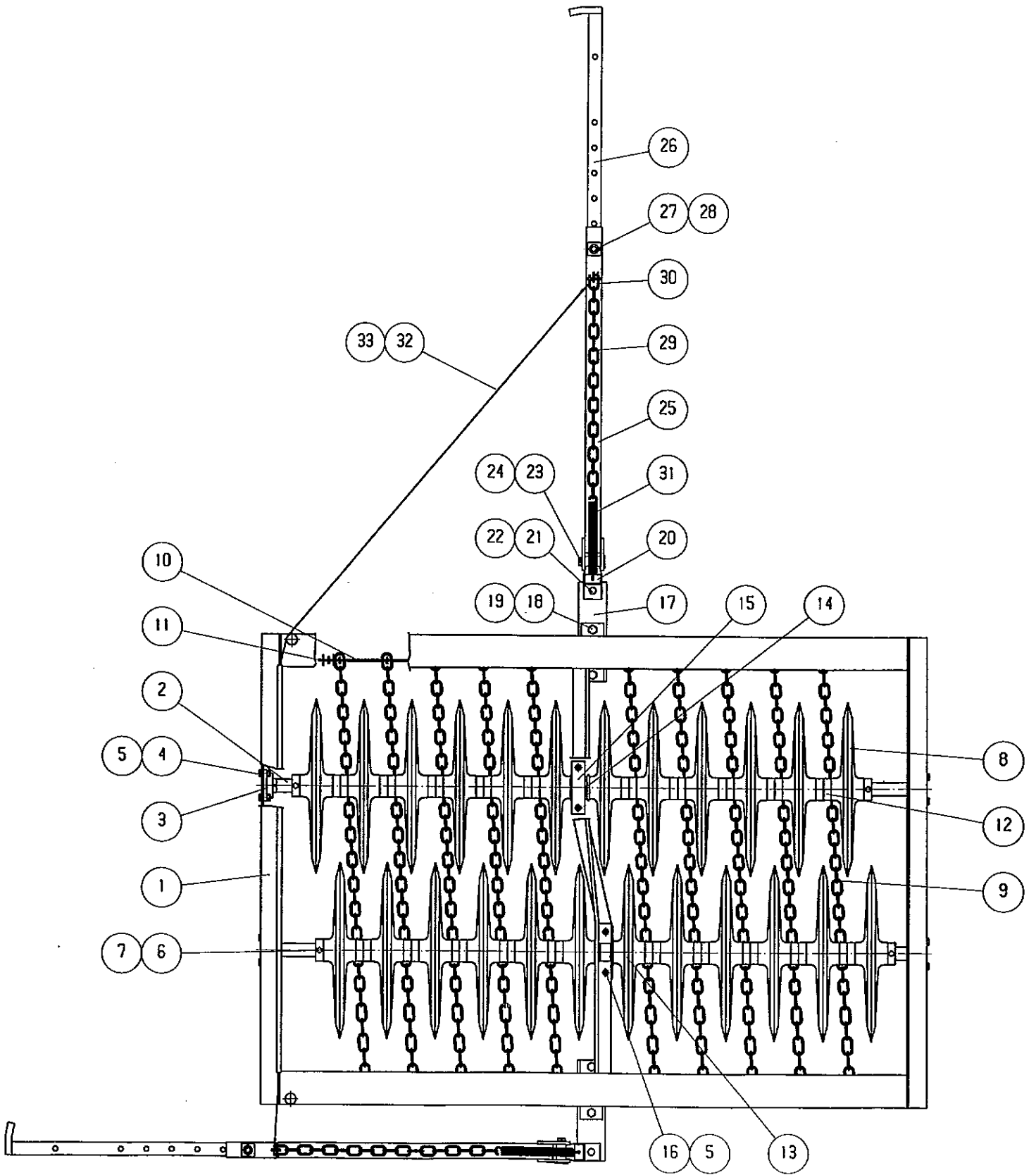
Aksler, kuglelejer og stålwire er af specialstål.

Resten er almindeligt stål, og resten kan anvendes til genbrugsjern.

			Resevedele	Spareparts	Pieces	Ersatzteile
			=====	=====	=====	=====
			Pakker	Packer	Packer	Packer
			205x80/80	205x80/80	205x80/80	205x80/80
			Model 92	Model 92	Modèle 92	Modell 92
			55158	55158	55158	55158
	Varenr.		99/1	99/1	99/1	99/1
	Partsno.					
	Numero					
Pos.	Warennr.	Dimension	Betegnelse	Designation	Designation	Bezeichnung
1	55328		Ramme	Frame	Chassis	Rahmen
2	55355	l=2560	Aksel	Axle	Arbre	Achse
3	12391		Kugleleje	Bearing	Palier	Kugellager
4	92316	M16x40	Bolt	Bolt	Boulon	Schraube
5	92051	M16	Møtrik	Nut	Ecrou de	Mutter
			selvlåsende	selflocking	sécurité	Selbstgesich.
6	90111	ø 60	Stopring	Stop bushing	Anneau d'arret	Stelling.
			m/gevind	w/tread	avec filet	m/Gewinde
7	92383		Stopringskrue	Stop bushing	Vis d'arret	Stellings-
				bolt		schraube
	12334	pos. 6+7	Stopring kpl.	Stop bushing	Anneau d'arret	Stelling Kpl.
				cpl.	cpl.	
8	55001	80 cm	Pakkerring	Furrow press	Disquet	Pakkerring
9	53549	l=2030	Afstrygerkæde	Chain	Chaîne	Kette
10	52518	l= 830	Kædelås	Chain-lock	Chaîne-verrou	Ketten-Riegel
10a	52520	l=1100	Kædelås	Chain-lock	Chaîne-verrou	Ketten-Riegel
11	92029	M10	Møtrik	Nut	Ecrou	Mutter
12	90040	ø60	Afstandsring	Bushing	Douille	Stelling
13	55002	80 cm	Pakkerring	Furrow press	Disquet	Pakkerring
			afdrejet	ring		
14	90058	l=20	Skive	Washer	Joint	Scheibe
14a	90673	l=10	Skive	Washer	Joint	Scheibe
15	53290	60 mm	Kugleleje	bearing	Palier	Kugellager
16	92318	M16x60	Bolt	Bolt	Boulon	Schraube
17	55391		Plade	Plate	Plaque	Platte
18	92351	M24x80	Stålbolt	Bolt	Boulon	Schraube
19	92053	M24	Stålmøtrik	Nut	Ecrou de	Mutter
			selvlåsende	selflocking	sécurité	Selbstgesich.
20	55390		Konsol	Bracket	Console	Konsole
21	92456	M30x180	Bolt	Bolt	Boulon	Schraube
22	92054	M30	Møtrik	Nut	Ecrou de	Mutter
			selvlåsende	selflocking	sécurité	Selbstgesich.
23	32208	ø35x125	Nagle	Pin	Axe	Bolzen
24	90677	8x50	Split	Split pin	Goupille	Sicherung
25	52307		Trækarm	Drawarm	Bras de traction	Zugarm
26	52314		Krogarm	Catcharm	Tentacule	Fangarm
27	90016	ø20	Nagle	Pin	Axe	Bolzen
28	90680	8x40	Ringsplit	Split	Goupille	Sicherung
29	52566	l=1000	Kæde	Chain	Chaîne	Kette
30	90714	10 mm	Sjokol	Shackle	Manille	Schakel
31	90731	8x52,5x420	Fjeder	Spring	Ressort	Feder
32	90705	l=5100	Wire	Wire	Cable metal	Stahldraht
33	90780	8 mm	Wirelås	Wire-lock	Cable metallique	Draht-Riegel
					verrou	

Pos.	Varenr. Partsn. Numero Warennr.	Dimension	Betegnelse	Designation	Designation	Bezeichnung
28	90680	ø8x40	Ringsplit	Split pin	Goupille	Sicherung
40	55325		Liftofhæng	3-point	3-point	Dreipunkt
41	71391	ø25x110	Nagle	Pin	Axe	Bolzen
42	90620	ø28/ø35	Lifftap	Pin	Axe	Bolzen
43	92210	M24x60	Bolt	Bolt	Boulon	Schraube
44	92516	M24	Møtrik	Nut	Ecrou de	Mutter
			selvlåsende	selflocking	sécurité	Selbstgesich.
45	55326		Bagstiver	Support	Bâton	Streber
46	92562	M16x40	Bolt	Bolt	Boulon	Schraube
47	92514	M16	Møtrik	Nut	Ecrou de	Mutter
			selvlåsende	selflocking	sécurité	Selbstgesich.





			Resevedele	Spareparts	Pieces	Ersatzteile
			=====	=====	=====	=====
			Pakker	Packer	Packer	Packer
			220x80/80	220x80/80	220x80/80	220x80/80
			Model 92	Model 92	Modèle 92	Modell 92
			55159	55159	55159	55159
	Varenr.		99/1	99/1	99/1	99/1
	Partsnr.					
	Numero					
Pos.	Warennr.	Dimension	Betegnelse	Designation	Designation	Bezeichnung
1	55329		Ramme	Frame	Chassis	Rahmen
2	55355	l=2560	Aksel	Axle	Arbre	Achse
3	12391		Kugleleje	Bearing	Palier	Kugellager
4	92316	M16x40	Bolt	Bolt	Boulon	Schraube
5	92051	M16	Møtrik	Nut	Ecrou de	Mutter
			selvlåsende	selflocking	sécurité	Selbstgesich.
6	90111	ø 60	Stopring	Stop bushing	Anneau d'arret	Stellring.
			m/gevind	w/tread	avec filet	m/Gewinde
7	92383		Stopringsskrue	Stop bushing	Vis d'arret	Stellrings-
				bolt		schraube
	12334	pos. 6+7	Stopring kpl.	Stop bushing	Anneau d'arret	Stellring Kpl.
				cpl.	cpl.	
8	55001	80 cm	Pakkerring	Furrow press	Disquet	Packerring
9	53549	l=2030	Afstrygerkæde	Chain	Chaîne	Kette
10	52518	l= 830	Kædelås	Chain-lock	Chaîne-verrou	Ketten-Riegel
10a	52520	l=1100	Kædelås	Chain-lock	Chaîne-verrou	Ketten-Riegel
11	92029	M10	Møtrik	Nut	Ecrou	Mutter
12	90040	ø60	Afstandsring	Bushing	Douille	Stellring
13	55002	80 cm	Pakkerring	Furrow press	Disquet	Packerring
			afdrejet	ring		
14	90058	l=20	Skive	Washer	Joint	Scheibe
14a	90673	l=10	Skive	Washer	Joint	Scheibe
15	53290	60 mm	Kugleleje	bearing	Palier	Kugellager
16	92318	M16x60	Bolt	Bolt	Boulon	Schraube
17	55391		Plade	Plate	Plaque	Platte
18	92351	M24x80	Stålbolt	Bolt	Boulon	Schraube
19	92053	M24	Stålmøtrik	Nut	Ecrou de	Mutter
			selvlåsende	selflocking	sécurité	Selbstgesich
20	55390		Konsol	Bracket	Console	Konsole
21	92456	M30x180	Bolt	Bolt	Boulon	Schraube
22	92054	M30	Møtrik	Nut	Ecrou de	Mutter
			selvlåsende	selflocking	sécurité	Selbstgesich.
23	32208	ø35x125	Nagle	Pin	Axe	Bolzen
24	90677	8x50	Split	Split pin	Goupille	Sicherung
25	52307		Trækarm	Drawarm	Bras de traction	Zugarm
26	52314		Krogarm	Catcharm	Tentacule	Fangarm
27	90016	ø20	Nagle	Pin	Axe	Bolzen
28	90680	8x40	Ringsplit	Split	Goupille	Sicherung
29	52566	l=1000	Kæde	Chain	Chaîne	Kette
30	90714	10 mm	Sjebel	Shackle	Manille	Schakel
31	90731	8x52,5x420	Fjeder	Spring	Ressort	Feder
32	90705	l=5100	Wire	Wire	Cable metal	Stahldraht
33	90780	8 mm	Wirelås	Wire-lock	Cable metallique	Draht-Riegel
					verrou	

	Varenr. Partсно. Numero					
Pos.	Warennr.	Dimension	Betegnelse	Designation	Designation	Bezeichnung
28	90680	ø8x40	Ringsplit	Split pin	Goupille	Sicherung
40	55325		Liftofhæng	3-point	3-point	Dreipunkt
41	71391	ø25x110	Nagle	Pin	Axe	Bolzen
42	90620	ø28/ø35	Lifftap	Pin	Axe	Bolzen
43	92210	M24x60	Bolt	Bolt	Boulon	Schraube
44	92516	M24	Møtrik selvlåsende	Nut selflocking	Ecrou de sécurité	Mutter Selbstgesich.
45	55326		Bagstiver	Support	Bâton	Streber
46	92562	M16x40	Bolt	Bolt	Boulon	Schraube
47	92514	M16	Møtrik selvlåsende	Nut selflocking	Ecrou de sécurité	Mutter Selbstgesich.

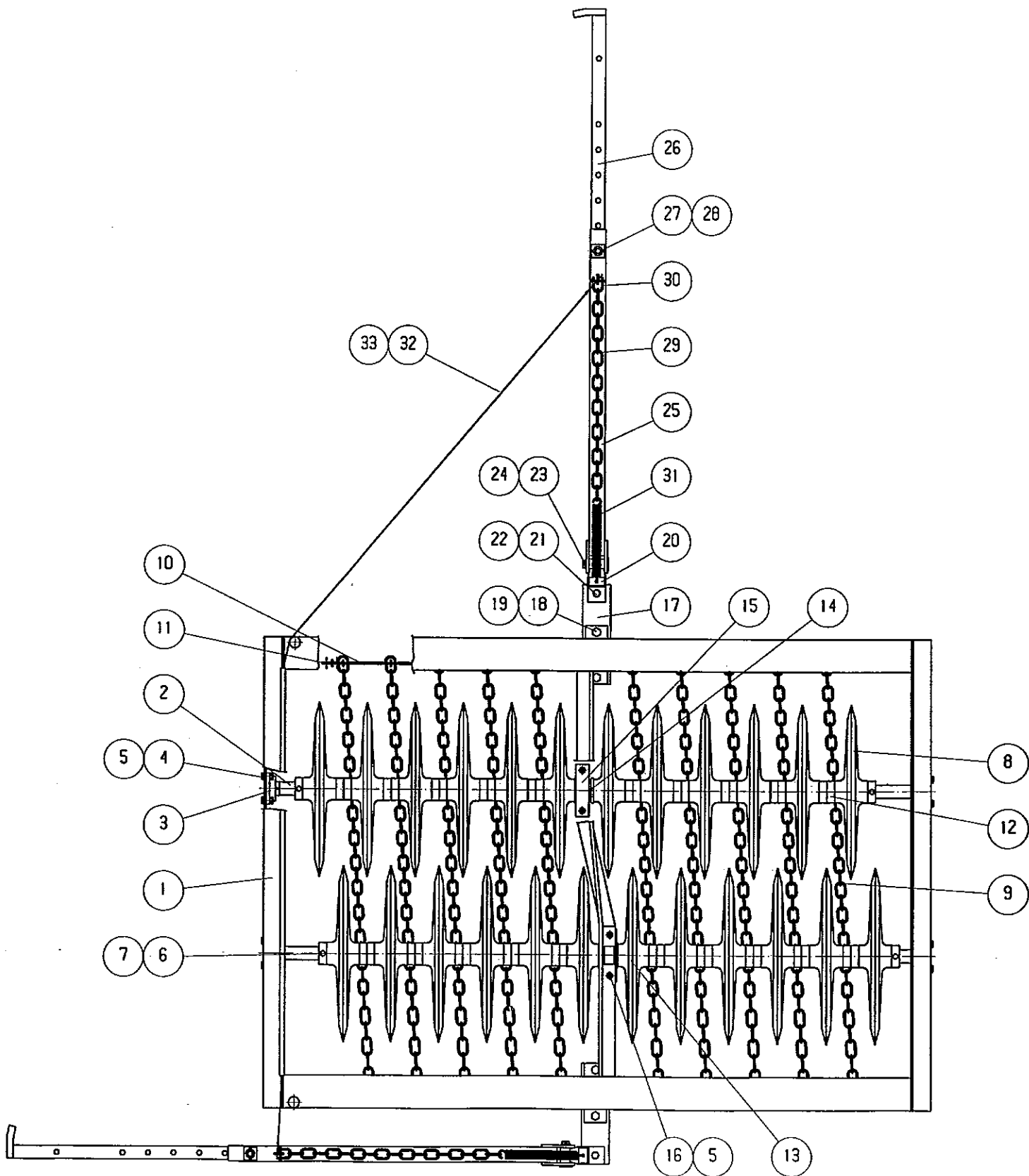
			Resevedele	Spareparts	Pieces	Ersatzteile
			=====	=====	=====	=====
			Pakker	Packer	Packer	Packer
			230x80/80	230x80/80	230x80/80	230x80/80
			Model 92	Model 92	Modèle 92	Modell 92
			55157	55157	55157	55157
	Varenr.		99/1	99/1	99/1	99/1
	Partsnr.					
	Numero					
Pos.	Warennr.	Dimension	Betegnelse	Designation	Designation	Bezeichnung
1	55330		Ramme	Frame	Chassis	Rahmen
2	55348	l=2710	Aksel	Axle	Arbre	Welle
3	12391	ø50	Kugleleje	Bearing	Palier	Kugellager
4	92316	M16x40	Bolt	Bolt	Boulon	Schraube
5	92051	M16	Møtrik	Nut	Ecrou de	Mutter
			selvlåsende	selflocking	sécurité	Selbstgesich.
6	90111		Stopring	Stop bushing	Anneau d'arret	Stellring
			m/gevind	w/tread	avec filet	m/Gewinde
7	92383		Stopskrue	Stop bushing	Vis d'arret	Stellrings
				screw		Schraube
	12334	pos. 6+7	Stopring Kpl.	Stop bushing	Anneau d'arret	Stellring
				cpl.	cpl.	Kpl.
8	55001	80 cm	Pakkerring	Furrow press	Disquet	Packerring
				ring		
9	53549	l=2030	Afstrygerkæde	Chain	Chaine	Kette
10	52524	l=2300	Kædelås	Chain-lock	Chaine-verrou	Ketten-Riegel
11	92029	M10	Møtrik	Nut	Ecrou	Mutter
12	90040		Bøsning	Bushing	Anneau d'arret	Buchse
13	55002	80 cm	Pakkerring	Furrow press	Disquet	Packerring
			afdrejet	ring - turned	raccourcie	Abgedreht
14	90058	l=20	Skive	Washer	Joint	Scheibe
14a	90673	l=10	Skive	Washer	Joint	Scheibe
15	53290	ø60	Kugleleje	Bearing	Palier	Kugellager
16	92318	M16x60	Bolt	Bolt	Boulon	Schraube
17	55391		Plade	Platte	Plaque	Platte
18	92351	M24x80	Bolt	Bolt	Boulon	Schraube
19	92053	M24	Møtrik	Nut	Ecrou de	Mutter
			selvlåsende	selflocking	sécurité	Selbstgesich.
20	55390		Konsol	Bracket	Console	Konsole
21	92456	M30x180	Bolt	Bolt	Boulon	Schraube
22	92054	M30	Møtrik	Nut	Ecrou se	Mutter
			selvlåsende	selflocking	sécurité	Selbstgesich.
23	32208	ø35x125	Nagle	Pin	Axe	Bolzen
24	90677	8x50	Split	Split pin	Goupille	Sicherung
25	52307		Trækarm	Drawarm	Bras de traction	Zugarm
26	52314		Krogarm	Catcharm	Tentacule	Fangarm
27	90016	ø20x105	Nagle	Pin	Axe	Bolzen
28	90680	ø8x40	Ringsplit	Split pin	Goupille	Sicherung
29	52566	l=1000	Kæde	Chain	Chaine	Kette
30	90714	10 mm	Sjkel	Shackle	Manille	Schakel
31	90731	8x52,5x420	Fjeder	Spring	Ressort	Feder
32	90705	l=5250	Stålwire	Wire	Cable metal	Stahldraht
33	90780	8 mm	Wirelås	Wire-lock	Cable metallique	Draht-Riegel
					verrou	

	Varenr. Partsn. Numero					
<u>Pos.</u>	<u>Warennr.</u>	<u>Dimension</u>	<u>Betegnelse</u>	<u>Designation</u>	<u>Designation</u>	<u>Bezeichnung</u>
28	90680	ø8x40	Ringsplit	Split pin	Goupille	Sicherung
40	55325		Liftofhæng	3-point	w-point	Dreipunkt
41	90017	ø25x105	Nagle	Pin	Axe	Bolzen
42	90690	ø28	Lifftap	Pin	Axe	Bolzen
43	92210	M24x60	Bolt	Bolt	Boulon	Schraube
44	92516	M24	Møtrik selvlåsende	Nut selflocking	Ecrou de sécurité	Mutter Selbstgesich.
45	55326		Bagstiver	Support	Bâton	Streber
46	92562	M16x40	Bolt	Bolt	Boulon	Schraube
47	92514	M16	Møtrik selvlåsende	Nut selflocking	Ecrou de sécurité	Mutter Selbstgesich.

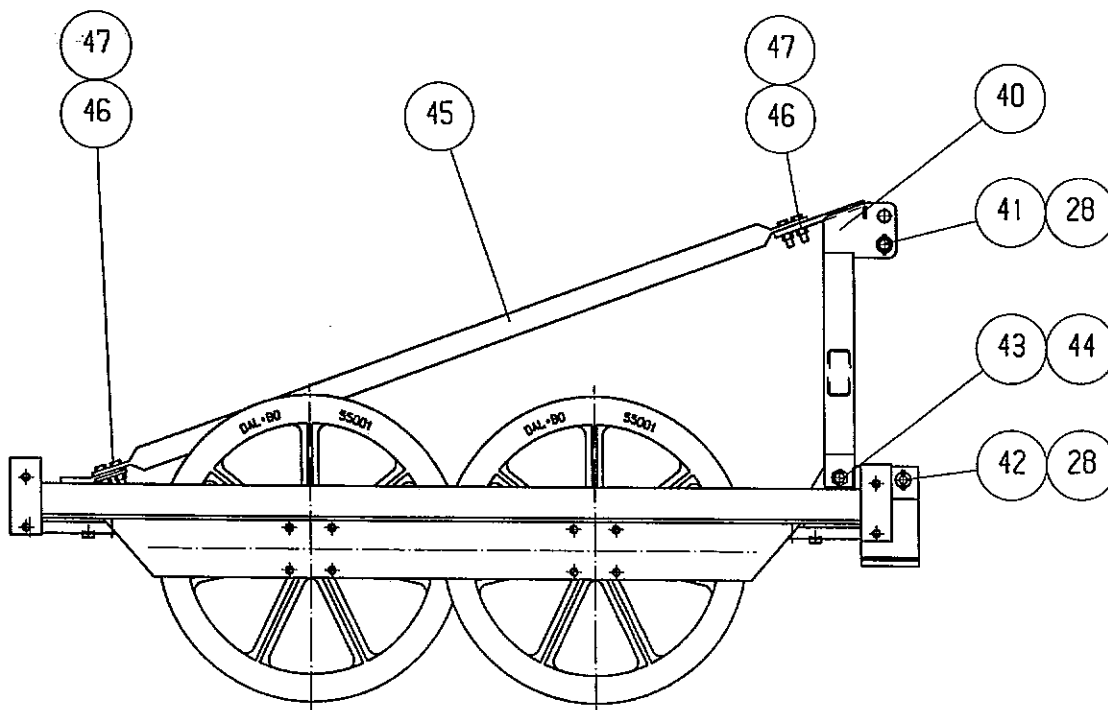
			<u>Resevedele</u>	<u>Spareparts</u>	<u>Pieces</u>	<u>Ersatzteile</u>
			Pakker 240x80/80	Packer 240x80/80	Packer 240x80/80	Packer 240x80/80
			Model 92 55156	Model 92 55156	Modèle 92 55156	Modell 92 55156
	Varenr. Partsnr. Numero		99/1	99/1	99/1	99/1
Pos.	Warennr.	Dimension	Betegnelse	Designation	Designation	Bezeichnung
1	55331		Ramme	Frame	Chassis	Rahmen
2	55348	l=2710	Aksel	Axle	Arbre	Welle
3	12391	ø50	Kugleleje	Bearing	Palier	Kugellager
4	92316	M16x40	Bolt	Bolt	Boulon	Schraube
5	92051	M16	Møtrik	Nut	Ecrou de	Mutter
			selvlåsende	selflocking	sécurité	Selbstgesich.
6	90111		Stopring	Stop bushing	Anneau d'arret	Stellring
			m/gevind	w/tread	avec filet	m/Gewinde
7	92383		Stopskrue	Stop bushing	Vis d'arret	Stellrings
				screw		Schraube
	12334	pos. 6+7	Stopring Kpl.	Stop bushing	Anneau d'arret	Stellring
				cpl.	cpl.	Kpl.
8	55001	80 cm	Pakkerring	Furrow press	Disquet	Packerring
				ring		
9	53549	l=2030	Afstrygerkæde	Chain	Chaîne	Kette
10	52524	l=2300	Kædelås	Chain-lock	Chaîne-verrou	Ketten-Riegel
11	92029	M10	Møtrik	Nut	Ecrou	Mutter
12	90040		Bøsning	Bushing	Anneau d'arret	Buchse
13	55002	80 cm	Pakkerring	Furrow press	Disquet	Packerring
			afdrejet	ring - turned	raccourcie	Abgedreht
14	90058	l=20	Skive	Washer	Joint	Scheibe
14a	90673	l=10	Skive	Washer	Joint	Scheibe
15	53290	ø60	Kugleleje	Bearing	Palier	Kugellager
16	92318	M16x60	Bolt	Bolt	Boulon	Schraube
17	55391		Plade	Platte	Plaque	Platte
18	92351	M24x80	Bolt	Bolt	Boulon	Schraube
19	92053	M24	Møtrik	Nut	Ecrou de	Mutter
			selvlåsende	selflocking	sécurité	Selbstgesich.
20	55390		Konsol	Bracket	Console	Konsole
21	92456	M30x180	Bolt	Bolt	Boulon	Schraube
22	92054	M30	Møtrik	Nut	Ecrou se	Mutter
			selvlåsende	selflocking	sécurité	Selbstgesich.
23	32208	ø35x125	Nagle	Pin	Axe	Bolzen
24	90677	8x50	Split	Split pin	Goupille	Sicherung
25	52307		Trækarm	Drawarm	Bras de traction	Zugarm
26	52314		Krogarm	Catcharm	Tentacule	Fangarm
27	90016	ø20x105	Nagle	Pin	Axe	Bolzen
28	90680	ø8x40	Ringsplit	Split pin	Goupille	Sicherung
29	52566	l=1000	Kæde	Chain	Chaîne	Kette
30	90714	10 mm	Sjokol	Shackle	Manille	Schakel
31	90731	8x52,5x420	Fjeder	Spring	Ressort	Feder
32	90705	l=5250	Stålwire	Wire	Cable metal	Stahldraht
33	90780	8 mm	Wirelås	Wire-lock	Cable metallique	Draht-Riegel
					verrou	

	Varenr. Partsn. Numero					
<u>Pos.</u>	<u>Warennr.</u>	<u>Dimension</u>	<u>Betegnels</u>	<u>Designation</u>	<u>Designation</u>	<u>Bezeichnung</u>
28	90680	ø8x40	Ringsplit	Split pin	Goupille	Sicherung
40	55325		Liftofhæng	3-point	w-point	Dreipunkt
41	90017	ø25x105	Nagle	Pin	Axe	Bolzen
42	90690	ø28	Lifftap	Pin	Axe	Bolzen
43	92210	M24x60	Bolt	Bolt	Boulon	Schraube
44	92516	M24	Møtrik selvlåsende	Nut selflocking	Ecrou de sécurité	Mutter Selbstgesich.
45	55326		Bagstiver	Support	Bâton	Streber
46	92562	M16x40	Bolt	Bolt	Boulon	Schraube
47	92514	M16	Møtrik selvlåsende	Nut selflocking	Ecrou de sécurité	Mutter Selbstgesich.

			<u>Resevedele</u>	<u>Spareparts</u>	<u>Pieces</u>	<u>Ersatzteile</u>
			Pakker 260x80/80	Packer 260x80/80	Packer 260x80/80	Packer 260x80/80
			Model 92 55168	Model 92 55168	Modèle 92 55168	Modell 92 55168
	Varenr. Partsnr. Numero		99/1	99/1	99/1	99/1
<u>Pos.</u>	<u>Warennr.</u>	<u>Dimension</u>	<u>Betegnelse</u>	<u>Designation</u>	<u>Designation</u>	<u>Bezeichnung</u>
1	55332		Ramme	Frame	Chassis	Rahmen
2	55370	l=3010	Aksel	Axle	Arbre	Achse
3	12391		Kugleleje	Bearing	Palier	Kugellager
4	92316	M16x40	Bolt	Bolt	Boulon	Schraube
5	92051	M16	Møtrik selvlåsende	Nut selflocking	Ecrou de sécurité	Mutter Selbstgesich.
6	90111	ø 60	Stopring m/gevind	Stop bushing w/tread	Anneau d'arret avec filet	Stelling. m/Gewinde
7	92383		Stopringsskrue	Stop bushing bolt	Vis d'arret	Stellings- schraube
	12334	pos. 6+7	Stopring kpl.	Stop bushing cpl.	Anneau d'arret cpl.	Stelling Kpl.
8	55001	80 cm	Pakkerring	Furrow press	Disquet	Packerring
9	53549	l=2030	Afstrygerkæde	Chain	Chaîne	Kette
10	52520	l=1100	Kædelås	Chain-lock	Chaîne-verrou	Ketten-Riegel
11	92029	M10	Møtrik	Nut	Ecrou	Mutter
12	90040	ø60	Afstandsring	Bushing	Douille	Stelling
13	55002	80 cm	Pakkerring afdrejet	Furrow press ring	Disquet	Packerring
14	90058	l=20	Skive	Washer	Joint	Scheibe
14a	90673	l=10	Skive	Washer	Joint	Scheibe
15	53290	60 mm	Kugleleje	bearing	Palier	Kugellager
16	92318	M16x60	Bolt	Bolt	Boulon	Schraube
17	55391		Plade	Plate	Plaque	Platte
18	92351	M24x80	Stålbolt	Bolt	Boulon	Schraube
19	92053	M24	Stålmøtrik selvlåsende	Nut selflocking	Ecrou de sécurité	Mutter Selbstgesich.
20	55390		Konsol	Bracket	Console	Konsole
21	92456	M30x180	Bolt	Bolt	Boulon	Schraube
22	92054	M30	Møtrik selvlåsende	Nut selflocking	Ecrou de sécurité	Mutter Selbstgesich.
23	32208	ø35x125	Nagle	Pin	Axe	Bolzen
24	90677	8x50	Split	Split pin	Goupille	Sicherung
25	52308		Trækarm	Drawarm	Bras de traction	Zugarm
26	52314		Krogarm	Catcharm	Tentacule	Fangarm
27	90016	ø20	Nagle	Pin	Axe	Bolzen
28	90680	8x40	Ringsplit	Split	Goupille	Sicherung
29	52566	l=1000	Kæde	Chain	Chaîne	Kette
30	90714	10 mm	Sjkel	Shackle	Manille	Schakel
31	90731	8x52,5x420	Fjeder	Spring	Ressort	Feder
32	90705	l=5400	Wire	Wire	Cable metal	Stahldraht
33	90780	8 mm	Wirelås	Wire-lock	Cable metallique verrou	Draht-Riegel



Pos.	Varenr. Partsnr. Numero	Dimension	Betegnelse	Designation	Designation	Bezeichnung
28	90680	ø8x40	Ringsplit	Split pin	Goupille	Sicherung
40	55325		Liftofhæng	3-point	3-point	Dreipunkt
41	71391	ø25x110	Nagle	Pin	Axe	Bolzen
42	90620	ø28/ø35	Lifftap	Pin	Axe	Bolzen
43	92210	M24x60	Bolt	Bolt	Boulon	Schraube
44	92516	M24	Møtrik	Nut	Ecrou de	Mutter
			selvlåsende	selflocking	sécurité	Selbstgesich.
45	55326		Bagstiver	Support	Bâton	Streber
46	92562	M16x40	Bolt	Bolt	Boulon	Schraube
47	92514	M16	Møtrik	Nut	Ecrou de	Mutter
			selvlåsende	selflocking	sécurité	Selbstgesich.



			Resevedele	Spareparts	Pieces	Ersatzteile
			=====	=====	=====	=====
			Pakker	Packer	Packer	Packer
			275x80/80	275x80/80	275x80/80	275x80/80
			Model 92	Model 92	Modèle 92	Modell 92
			55160	55160	55160	55160
	Varenr.		99/1	99/1	99/1	99/1
	Partsnr.					
	Numero					
Pos.	Warennr.	Dimension	Betegnelse	Designation	Designation	Bezeichnung
1	55333		Ramme	Frame	Chassis	Rahmen
2	55346	l=3160	Aksel	Axle	Arbre	Welle
3	12391	ø50	Kugleleje	Bearing	Palier	Kugellager
4	92316	M16x40	Bolt	Bolt	Boulon	Schraube
5	92051	M16	Møtrik	Nut	Ecrou de	Mutter
			selvlåsende	selflocking	sécurité	Selbstgesich.
6	90111		Stopring	Stop bushing	Anneau d'arret	Stellring
			m/gevind	w/tread	avec filet	m/Gewinde
7	92383		Stopskrue	Stop bushing	Vis d'arret	Stellrings
				screw		Schraube
	12334	pos. 6+7	Stopring Kpl.	Stop bushing	Anneau d'arret	Stellring
				cpl.	cpl.	Kpl.
8	55001	80 cm	Pakkerring	Furrow press	Disquet	Packerring
				ring		
9	53549	l=2030	Afstrygerkæde	Chain	Chaîne	Kette
10	52520	l=1100	Kædelås	Chain-lock	Chaîne-verrou	Ketten-Riegel
10a	52521	l=1400	Kædelås	Chain-lock	Chaîne-verrou	Ketten-Riegel
11	92029	M10	Møtrik	Nut	Ecrou	Mutter
12	90040		Bøsning	Bushing	Anneau d'arret	Buchse
13	55002	80 cm	Pakkerring	Furrow press	Disquet	Packerring
			afdrejet	ring - turned	raccourcie	Abgedreht
14	90058	l=20	Skive	Washer	Joint	Scheibe
14a	90673	l=10	Skive	Washer	Joint	Scheibe
15	53290	ø60	Kugleleje	Bearing	Palier	Kugellager
16	92318	M16x60	Bolt	Bolt	Boulon	Schraube
17	55391		Plade	Platte	Plaque	Platte
18	92351	M24x80	Bolt	Bolt	Boulon	Schraube
19	92053	M24	Møtrik	Nut	Ecrou de	Mutter
			selvlåsende	selflocking	sécurité	Selbstgesich.
20	55390		Konsol	Bracket	Console	Konsole
21	92456	M30x180	Bolt	Bolt	Boulon	Schraube
22	92054	M30	Møtrik	Nut	Ecrou se	Mutter
			selvlåsende	selflocking	sécurité	Selbstgesich.
23	32208	ø35x125	Nagle	Pin	Axe	Bolzen
24	90677	8x50	Split	Split pin	Goupille	Sicherung
25	52309		Trækarm	Drawarm	Bras de traction	Zugarm
26	52314		Krogarm	Catcharm	Tentacule	Fangarm
27	90016	ø20x105	Nagle	Pin	Axe	Bolzen
28	90680	ø8x40	Ringsplit	Split pin	Goupille	Sicherung
29	52566	l=1000	Kæde	Chain	Chaîne	Kette
30	90714	10 mm	Sjkel	Shackle	Manille	Schakel
31	90731	8x52,5x420	Fjeder	Spring	Ressort	Feder
32	90705	l=5900	Stålwire	Wire	Cable metal	Stahldraht
33	90780	8 mm	Wirelås	Wire-lock	Cable metallique	Draht-Riegel
					verrou	

	Varenr. Partsn. Numero					
Pos.	Warennr.	Dimension	Betegnelse	Designation	Designation	Bezeichnung
28	90680	ø8x40	Ringsplit	Split pin	Goupille	Sicherung
40	55325		Liftofhæng	3-point	w-point	Dreipunkt
41	90017	ø25x105	Nagle	Pin	Axe	Bolzen
42	90690	ø28	Lifftap	Pin	Axe	Bolzen
43	92210	M24x60	Bolt	Bolt	Boulon	Schraube
44	92516	M24	Møtrik	Nut	Ecrou de	Mutter
			selvlåsende	selflocking	sécurité	Selbstgesich.
45	55326		Bagstiver	Support	Bâton	Streber
46	92562	M16x40	Bolt	Bolt	Boulon	Schraube
47	92514	M16	Møtrik	Nut	Ecrou de	Mutter
			selvlåsende	selflocking	sécurité	Selbstgesich.

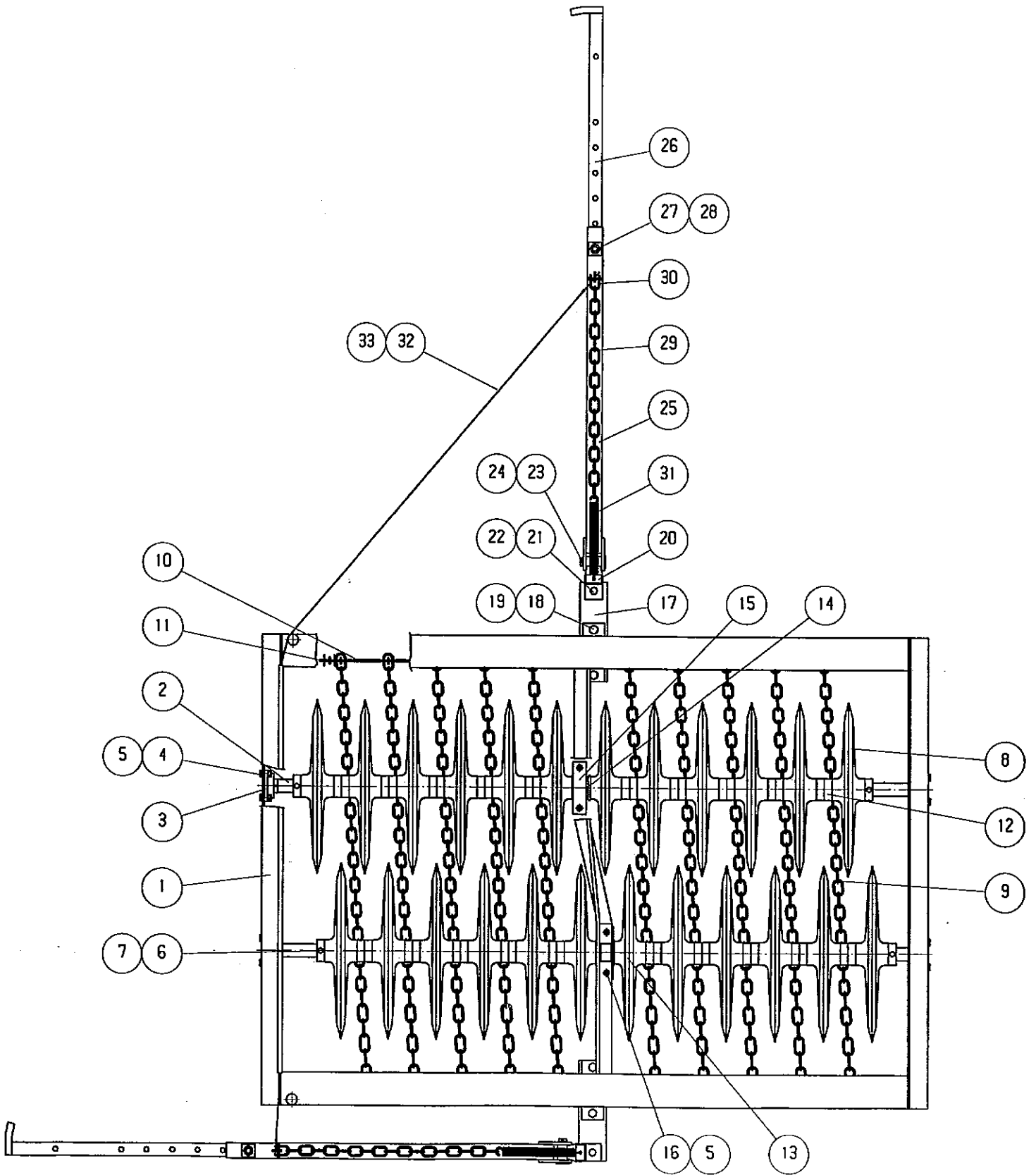
			<u>Resevedele</u>	<u>Spareparts</u>	<u>Pieces</u>	<u>Ersatzteile</u>
			Pakker 295x80/80	Packer 295x80/80	Packer 295x80/80	Packer 295x80/80
			Model 92 55169	Model 92 55169	Modèle 92 55169	Modell 92 55169
	Varenr. Partsnr. Numero		99/1	99/1	99/1	99/1
<u>Pos.</u>	<u>Warennr.</u>	<u>Dimension</u>	<u>Betegnelse</u>	<u>Designation</u>	<u>Designation</u>	<u>Bezeichnung</u>
1	55334		Ramme	Frame	Chassis	Rahmen
2	55371	l=3310	Aksel	Axle	Arbre	Welle
3	12391	ø50	Kugleleje	Bearing	Palier	Kugellager
4	92316	M16x40	Bolt	Bolt	Boulon	Schraube
5	92051	M16	Møtrik selvlåsende	Nut selflocking	Ecrou de sécurité	Mutter Selbstgesich.
6	90111		Stopring	Stop bushing	Anneau d'arret	Stelling
			m/gevind	w/tread	avec filet	m/Gewinde
7	92383		Stopskrue	Stop bushing screw	Vis d'arret	Stellrings Schraube
	12334	pos. 6+7	Stopring Kpl.	Stop bushing cpl.	Anneau d'arret cpl.	Stelling Kpl.
8	55001	80 cm	Pakkerring	Furrow press ring	Disquet	Packerring
9	53549	l=2030	Afstrygerkæde	Chain	Chaîne	Kette
10	52521	l=1400	Kædelås	Chain-lock	Chaîne-verrou	Ketten-Riegel
11	92029	M10	Møtrik	Nut	Ecrou	Mutter
12	90040		Bøsning	Bushing	Anneau d'arret	Buchse
13	55002	80 cm	Pakkerring afdrejet	Furrow press ring - turned	Disquet raccourcie	Packerring Abgedreht
14	90058	l=20	Skive	Washer	Joint	Scheibe
14a	90673	l=10	Skive	Washer	Joint	Scheibe
15	53290	ø60	Kugleleje	Bearing	Palier	Kugellager
16	92318	M16x60	Bolt	Bolt	Boulon	Schraube
17	55391		Plade	Platte	Plaque	Platte
18	92351	M24x80	Bolt	Bolt	Boulon	Schraube
19	92053	M24	Møtrik selvlåsende	Nut selflocking	Ecrou de sécurité	Mutter Selbstgesich.
20	55390		Konsol	Bracket	Console	Konsole
21	92456	M30x180	Bolt	Bolt	Boulon	Schraube
22	92054	M30	Møtrik selvlåsende	Nut selflocking	Ecrou se sécurité	Mutter Selbstgesich.
23	32208	ø35x125	Nagle	Pin	Axe	Bolzen
24	90677	8x50	Split	Split pin	Goupille	Sicherung
25	52309		Trækarm	Drawarm	Bras de traction	Zugarm
26	52315		Krogarm	Catcharm	Tentacule	Fangarm
27	90016	ø20x105	Nagle	Pin	Axe	Bolzen
28	90680	ø8x40	Ringsplit	Split pin	Goupille	Sicherung
29	52566	l=1000	Kæde	Chain	Chaîne	Kette
30	90714	10 mm	Sjkel	Shackle	Manille	Schakel
31	90731	8x52,5x420	Fjeder	Spring	Ressort	Feder
32	90705	l=5900	Stålwire	Wire	Cable metal	Stahldraht
33	90780	8 mm	Wirelås	Wire-lock	Cable metallique verrou	Draht-Riegel

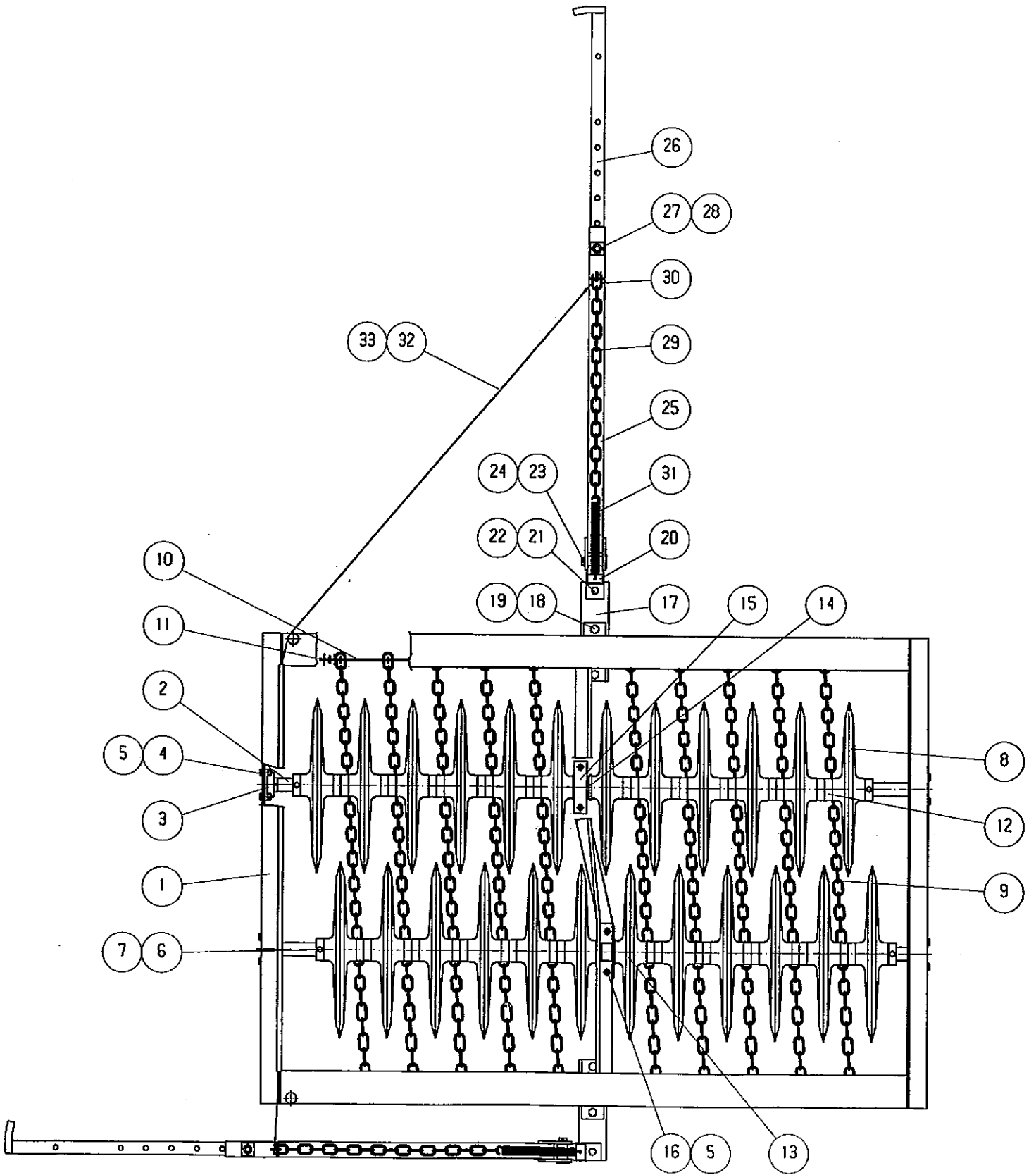
	Varenr. Partsn. Numero					
Pos.	Warennr.	Dimension	Betegnels	Designation	Designation	Bezeichnung
28	90680	ø8x40	Ringsplit	Split pin	Goupille	Sicherung
40	55325		Liftofhæng	3-point	w-point	Dreipunkt
41	90017	ø25x105	Nagle	Pin	Axe	Bolzen
42	90690	ø28	Lifftap	Pin	Axe	Bolzen
43	92210	M24x60	Bolt	Bolt	Boulon	Schraube
44	92516	M24	Møtrik	Nut	Ecrou de	Mutter
			selvlåsende	selflocking	sécurité	Selbstgesich.
45	55326		Bagstiver	Support	Bâton	Streber
46	92562	M16x40	Bolt	Bolt	Boulon	Schraube
47	92514	M16	Møtrik	Nut	Ecrou de	Mutter
			selvlåsende	selflocking	sécurité	Selbstgesich.

			<u>Resevedele</u>	<u>Spareparts</u>	<u>Pieces</u>	<u>Ersatzteile</u>
			Pakker 315x80/80	Packer 315x80/80	Packer 315x80/80	Packer 315x80/80
			Model 92 55167	Model 92 55167	Modèle 92 55167	Modell 92 55167
			99/1	99/1	99/1	99/1
Pos.	Warennr.	Dimension	Betegnelse	Designation	Designation	Bezeichnung
1	55335		Ramme	Frame	Chassis	Rahmen
2	55372	l=3610	Aksel	Axle	Arbre	Welle
3	12391	ø50	Kugleleje	Bearing	Palier	Kugellager
4	92316	M16x40	Bolt	Bolt	Boulon	Schraube
5	92051	M16	Møtrik	Nut	Ecrou de	Mutter
			selvlåsende	selflocking	sécurité	Selbstgesich.
6	90111		Stopring	Stop bushing	Anneau d'arret	Stelling
			m/gevind	w/tread	avec filet	m/Gewinde
7	92383		Stopskrue	Stop bushing	Vis d'arret	Stellrings
				screw		Schraube
	12334	pos. 6+7	Stopring Kpl.	Stop bushing	Anneau d'arret	Stelling
				cpl.	cpl.	Kpl.
8	55001	80 cm	Pakkerring	Furrow press	Disquet	Packerring
				ring		
9	53549	l=2030	Afstrygerkæde	Chain	Chaine	Kette
10	52521	l=1400	Kædelås	Chain-lock	Chaine-verrou	Ketten-Riegel
11	92029	M10	Møtrik	Nut	Ecrou	Mutter
12	90040		Bøsning	Bushing	Anneau d'arret	Buchse
13	55002	80 cm	Pakkerring	Furrow press	Disquet	Packerring
			afdrejet	ring - turned	raccourcie	Abgedreht
14	90058	l=20	Skive	Washer	Joint	Scheibe
14a	90673	l=10	Skive	Washer	Joint	Scheibe
15	53290	ø60	Kugleleje	Bearing	Palier	Kugellager
16	92318	M16x60	Bolt	Bolt	Boulon	Schraube
17	55391		Plade	Platte	Plaque	Platte
18	92351	M24x80	Bolt	Bolt	Boulon	Schraube
19	92053	M24	Møtrik	Nut	Ecrou de	Mutter
			selvlåsende	selflocking	sécurité	Selbstgesich.
20	55390		Konsol	Bracket	Console	Konsole
21	92456	M30x180	Bolt	Bolt	Boulon	Schraube
22	92054	M30	Møtrik	Nut	Ecrou se	Mutter
			selvlåsende	selflocking	sécurité	Selbstgesich.
23	32208	ø35x125	Nagle	Pin	Axe	Bolzen
24	90677	8x50	Split	Split pin	Goupille	Sicherung
25	52310		Trækarm	Drawarm	Bras de traction	Zugarm
26	52315		Krogarm	Catcharm	Tentacule	Fangarm
27	90016	ø20x105	Nagle	Pin	Axe	Bolzen
28	90680	ø8x40	Ringsplit	Split pin	Goupille	Sicherung
29	52566	l=1000	Kæde	Chain	Chaine	Kette
30	90714	10 mm	Sjkel	Shackle	Manille	Schakel
31	90731	8x52,5x420	Fjeder	Spring	Ressort	Feder
32	90705	l=6200	Stålwire	Wire	Cable metal	Stahldraht
33	90780	8 mm	Wirelås	Wire-lock	Cable metallique	Draht-Riegel
					verrou	

	Varenr. Partsn. Numero					
<u>Pos.</u>	<u>Warennr.</u>	<u>Dimension</u>	<u>Betegnelse</u>	<u>Designation</u>	<u>Designation</u>	<u>Bezeichnung</u>
28	90680	ø8x40	Ringsplit	Split pin	Goupille	Sicherung
40	55325		Liftofhæng	3-point	w-point	Dreipunkt
41	90017	ø25x105	Nagle	Pin	Axe	Bolzen
42	90690	ø28	Lifftap	Pin	Axe	Bolzen
43	92210	M24x60	Bolt	Bolt	Boulon	Schraube
44	92516	M24	Møtrik	Nut	Ecrou de	Mutter
			selvlåsende	selflocking	sécurité	Selbstgesich.
45	55326		Bagstiver	Support	Bâton	Streber
46	92562	M16x40	Bolt	Bolt	Boulon	Schraube
47	92514	M16	Møtrik	Nut	Ecrou de	Mutter
			selvlåsende	selflocking	sécurité	Selbstgesich.

			Resevedele	Spareparts	Pieces	Ersatzteile
			=====	=====	=====	=====
			Pakker	Packer	Packer	Packer
			335x80/80	335x80/80	335x80/80	335x80/80
			Model 92	Model 92	Modèle 92	Modell 92
			55155	55155	55155	5515
	Varenr.		99/1	99/1	99/1	99/1
	Partsnr.					
	Numero					
Pos.	Warennr.	Dimension	Betegnelse	Designation	Designation	Bezeichnung
1	55336		Ramme	Frame	Chassis	Rahmen
2	55375	l=3760	Aksel	Axle	Arbre	Welle
3	12391	ø50	Kugleleje	Bearing	Palier	Kugellager
4	92316	M16x40	Bolt	Bolt	Boulon	Schraube
5	92051	M16	Møtrik	Nut	Ecrou de	Mutter
			selvlåsende	selflocking	sécurité	Selbstgesich.
6	90111		Stopring	Stop bushing	Anneau d'arret	Stellring
			m/gevind	w/tread	avec filet	m/Gewinde
7	92383		Stopskrue	Stop bushing	Vis d'arret	Stellrings
				screw		Schraube
	12334	pos. 6+7	Stopring Kpl.	Stop bushing	Anneau d'arret	Stellring
				cpl.	cpl.	Kpl.
8	55001	80 cm	Pakkerring	Furrow press	Disquet	Pakkerring
				ring		
9	53549	l=2030	Afstrygerkæde	Chain	Chaine	Kette
10	53521	l=1450	Kædelås	Chain-lock	Chaine-verrou	Ketten-Riegel
11	92029	M10	Møtrik	Nut	Ecrou	Mutter
12	90040		Bøsning	Bushing	Anneau d'arret	Buchse
13	55002	80 cm	Pakkerring	Furrow press	Disquet	Pakkerring
			afdrejet	ring - turned	raccourcie	Abgedreht
14	90058	l=20	Skive	Washer	Joint	Scheibe
14a	90673	l=10	Skive	Washer	Joint	Scheibe
15	53290	ø60	Kugleleje	Bearing	Palier	Kugellager
16	92318	M16x60	Bolt	Bolt	Boulon	Schraube
17	55391		Plade	Platte	Plaque	Platte
18	92351	M24x80	Bolt	Bolt	Boulon	Schraube
19	92053	M24	Møtrik	Nut	Ecrou de	Mutter
			selvlåsende	selflocking	sécurité	Selbstgesich.
20	55390		Konsol	Bracket	Console	Konsole
21	92456	M30x180	Bolt	Bolt	Boulon	Schraube
22	92054	M30	Møtrik	Nut	Ecrou se	Mutter
			selvlåsende	selflocking	sécurité	Selbstgesich.
23	32208	ø35x125	Nagle	Pin	Axe	Bolzen
24	90677	8x50	Split	Split pin	Goupille	Sicherung
25	52310		Trækarm	Drawarm	Bras de traction	Zugarm
26	52315		Krogarm	Catcharm	Tentacule	Fangarm
27	90016	ø20x105	Nagle	Pin	Axe	Bolzen
28	90680	ø8x40	Ringsplit	Split pin	Goupille	Sicherung
29	52566	l=1000	Kæde	Chain	Chaine	Kette
30	90714	10 mm	Sjkel	Shackle	Manille	Schakel
31	90731	8x52,5x420	Fjeder	Spring	Ressort	Feder
32	90705	l=6500	Stålwire	Wire	Cable metal	Stahldraht
33	90780	8 mm	Wirelås	Wire-lock	Cable metallique	Draht-Riegel
					verrou	





Pos.	Varenr. Partsn. Numero	Dimension	Betegnels	Designation	Designation	Bezeichnung
28	90680	ø8x40	Ringsplit	Split pin	Goupille	Sicherung
40	55325		Liftofhæng	3-point	w-point	Dreipunkt
41	90017	ø25x105	Nagle	Pin	Axe	Bolzen
42	90690	ø28	Lifftap	Pin	Axe	Bolzen
43	92210	M24x60	Bolt	Bolt	Boulon	Schraube
44	92516	M24	Møtrik	Nut	Ecrou de	Mutter
			selvlåsende	selflocking	sécurité	Selbstgesich.
45	55326		Bagstiver	Support	Bâton	Streber
46	92562	M16x40	Bolt	Bolt	Boulon	Schraube
47	92514	M16	Møtrik	Nut	Ecrou de	Mutter
			selvlåsende	selflocking	sécurité	Selbstgesich.

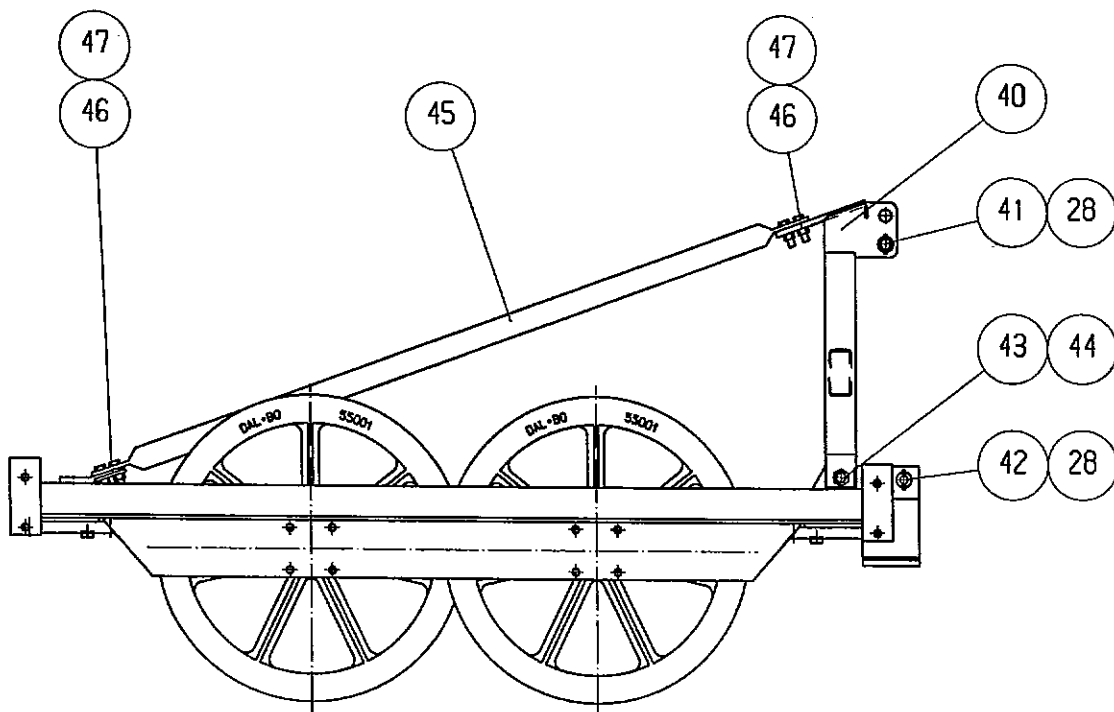
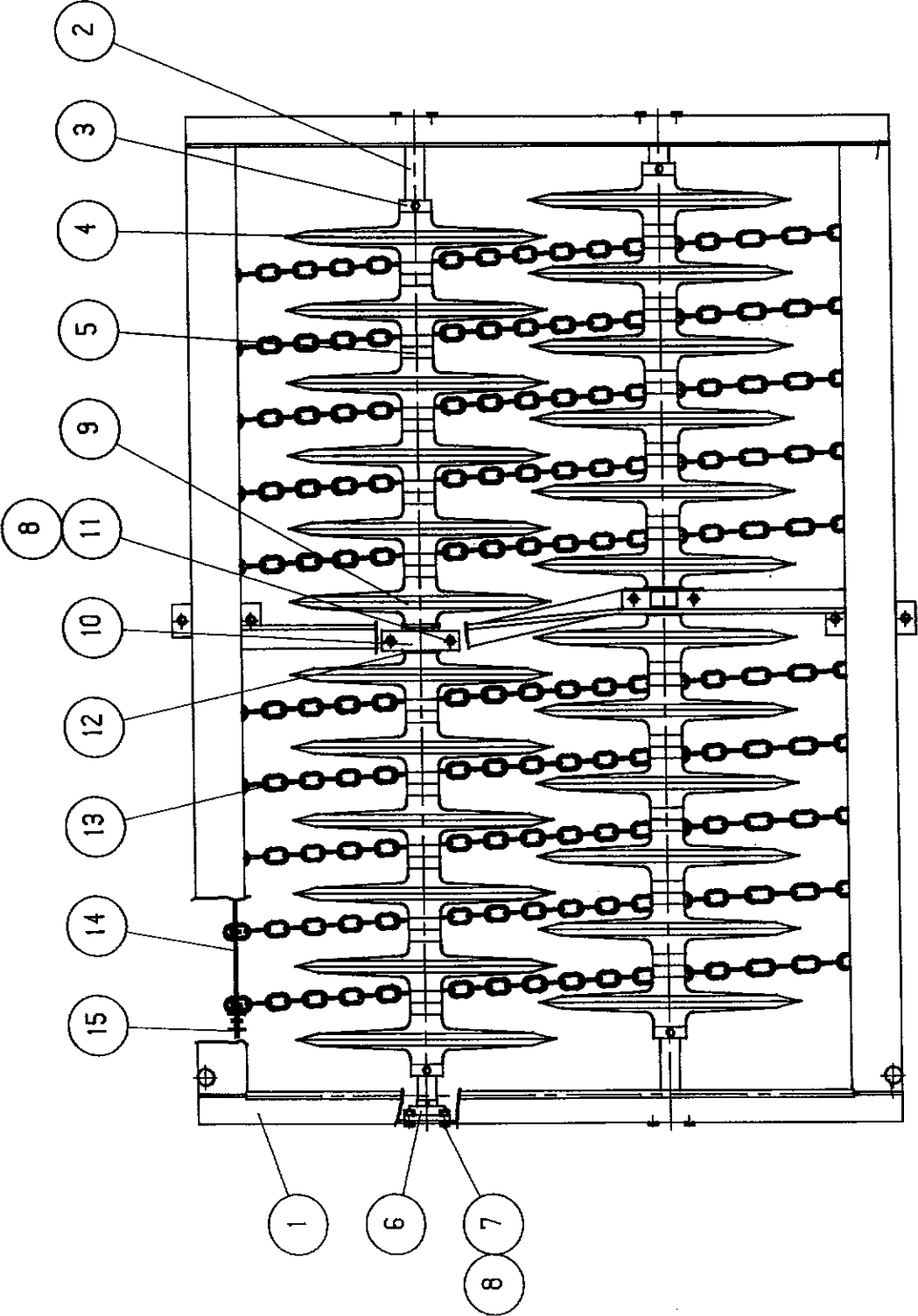


Fig. 8:



			<u>Resevedele</u>	<u>Spareparts</u>	<u>Pieces</u>	<u>Ersatzteile</u>
			Pakker 205x80/80	Packer 205x80/80	Packer 205x80/80	Packer 205x80/80
Varenr. Partsno. Numero						
<u>Pos.</u>	<u>Warennr.</u>	<u>Dimension</u>	<u>Betegnelse</u>	<u>Designation</u>	<u>Designation</u>	<u>Bezeichnung</u>
Fig. 8:						
1	55428		Ramme	Frame	Chassis	Rahmen
2	55367	ø 60	Aksel	Axle	Arbre	Achse
3	12334	ø 60	Stopring kpl.	Stop bushing cpl.	Anneau d'arret cpl.	Stelling Kpl.
3a	92383		Stopringsskrue	Stop bushing screw	Vis d'arret	Stellings- schraube
3b	90111	ø 60	Stopring m/gevind	Stop bushing w/thread	Anneau d'arret avec filet	Stelling m/Gewinde
4	55001	ø 800	Pakkerring	Furrow press ring	Disquet	Packerring
5	90040	ø 60	Afstandsring	Bushing	Douille	Stelling
6	12391	ø 50	Kugleleje	Bearing	Palier	Kugellager
7	92316	M16x40	Bolt	Pin	Boulon	Schraube
8	92031	M16	Møtrik	Nut	Ecrou	Mutter
9	55002	ø 800	Pakkerring afdrejet	Furrow press ring - turned	Disquet raccourcie	Packerring Abgedreht
10	53290	ø 60	Kugleleje	Bearing	Palier	Kugellager
11	92318	M16x60	Bolt	Pin	Boulon	Schraube
12	90673	ø115/ø66x10	Skive	Washer	Joint	Scheibe
13	53549	l=2030	Afstrygerkæde	Chain	Chaine	Kette
14	52520	l=1100	Kædelås	Chain-lock	Chaine-verrou	Ketten-Riegel
14a	52518	l= 830	Kædelås	Chain-lock	Chaine-verrou	Ketten-Riegel
15	90687	3 mm	Hårnål	Split	Goupille	Sicherung

			<u>Resevedele</u>	<u>Spareparts</u>	<u>Pieces</u>	<u>Ersatzteile</u>
			Pakker 205x90/90	Packer 205x90/90	Packer 205x90/90	Packer 205x90/90
	Varenr. Partsn. Numero					
<u>Pos.</u>	<u>Warennr.</u>	<u>Dimension</u>	<u>Betegnelse</u>	<u>Designation</u>	<u>Designation</u>	<u>Bezeichnung</u>
Fig. 8:						
1	55428		Ramme	Frame	Chassis	Rahmen
2	55367	ø 60	Aksel	Axle	Arbre	Achse
3	12334	ø 60	Stopring kpl.	Stop bushing cpl.	Anneau d'arret cpl.	Stelling Kpl.
3a	92383		Stopringsskrue	Stop bushing screw	Vis d'arret	Stellings- schraube
3b	90111	ø 60	Stopring m/gevind	Stop bushing w/thread	Anneau d'arret avec filet	Stelling m/Gewinde
4	53001	ø 900	Pakkerring	Furrow press ring	Disquet	Packerring
5	90040	ø 60	Afstandsring	Bushing	Douille	Stelling
6	12391	ø 50	Kugleleje	Bearing	Palier	Kugellager
7	92316	M16x40	Bolt	Pin	Boulon	Schraube
8	92031	M16	Møtrik	Nut	Ecrou	Mutter
9	53000	ø 900	Pakkerring afdrejet	Furrow press ring - turned	Disquet raccourcie	Packerring Abgedreht
10	53290	ø 60	Kugleleje	Bearing	Palier	Kugellager
11	92318	M16x60	Bolt	Pin	Boulon	Schraube
12	90673	ø115/ø66x10	Skive	Washer	Joint	Scheibe
13	53549	l=2030	Afstrygerkæde	Chain	Chaine	Kette
14	52520	l=1100	Kædelås	Chain-lock	Chaine-verrou	Ketten-Riegel
14a	52518	l= 830	Kædelås	Chain-lock	Chaine-verrou	Ketten-Riegel
15	90687	3 mm	Hårnål	Split	Goupille	Sicherung

			<u>Resevedele</u>	<u>Spareparts</u>	<u>Pieces</u>	<u>Ersatzteile</u>
			Pakker 220x80/80	Packer 220x80/80	Packer 220x80/80	Packer 220x80/80
	Varenr. Partsn. Numero					
<u>Pos.</u>	<u>Warennr.</u>	<u>Dimension</u>	<u>Betegnelse</u>	<u>Designation</u>	<u>Designation</u>	<u>Bezeichnung</u>
Fig. 8:						
1	55429		Ramme	Frame	Chassis	Rahmen
2	55367	ø 60	Aksel	Axle	Arbre	Achse
3	12334	ø 60	Stopring kpl.	Stop bushing cpl.	Anneau d'arret cpl.	Stelling Kpl.
3a	92383		Stopringsskrue	Stop bushing screw	Vis d'arret	Stellings- schraube
3b	90111	ø 60	Stopring m/gevind	Stop bushing w/thread	Anneau d'arret avec filet	Stelling m/Gewinde
4	55001	ø 800	Pakkerring	Furrow press ring	Disquet	Packerring
5	90040	ø 60	Afstandsring	Bushing	Douille	Stelling
6	12391	ø 50	Kugleleje	Bearing	Palier	Kugellager
7	92316	M16x40	Bolt	Pin	Boulon	Schraube
8	92031	M16	Møtrik	Nut	Ecrou	Mutter
9	55002	ø 800	Pakkerring afdrejet	Furrow press ring - turned	Disquet raccourcie	Packerring Abgedreht
10	53290	ø 60	Kugleleje	Bearing	Palier	Kugellager
11	92318	M16x60	Bolt	Pin	Boulon	Schraube
12	90673	ø115/ø66x10	Skive	Washer	Joint	Scheibe
13	53549	l=2030	Afstrygerkæde	Chain	Chaine	Kette
14	52520	l=1100	Kædelås	Chain-lock	Chaine-verrou	Ketten-Riegel
14a	52518	l= 830	Kædelås	Chain-lock	Chaine-verrou	Ketten-Riegel
15	90687	3 mm	Hårnål	Split	Goupille	Sicherung

			<u>Resevedele</u>	<u>Spareparts</u>	<u>Pieces</u>	<u>Ersatzteile</u>
			Pakker 220x90/90	Packer 220x90/90	Packer 220x90/90	Packer 220x90/90
	Varenr. Partsn. Numero					
<u>Pos.</u>	<u>Warenr.</u>	<u>Dimension</u>	<u>Betegnelse</u>	<u>Designation</u>	<u>Designation</u>	<u>Bezeichnung</u>
Fig. 8:						
1	55429		Ramme	Frame	Chassis	Rahmen
2	55367	ø 60	Aksel	Axle	Arbre	Achse
3	12334	ø 60	Stopring kpl.	Stop bushing cpl.	Anneau d'arret cpl.	Stelling Kpl.
3a	92383		Stopringsskrue	Stop bushing screw	Vis d'arret	Stellings- schraube
3b	90111	ø 60	Stopring m/gevind	Stop bushing w/thread	Anneau d'arret avec filet	Stelling m/Gewinde
4	53001	ø 900	Pakkerring	Furrow press ring	Disquet	Packerring
5	90040	ø 60	Afstandsring	Bushing	Douille	Stelling
6	12391	ø 50	Kugleleje	Bearing	Palier	Kugellager
7	92316	M16x40	Bolt	Pin	Boulon	Schraube
8	92031	M16	Møtrik	Nut	Ecrou	Mutter
9	53000	ø 900	Pakkerring afdrejet	Furrow press ring - turned	Disquet raccourcie	Packerring Abgedreht
10	53290	ø 60	Kugleleje	Bearing	Palier	Kugellager
11	92318	M16x60	Bolt	Pin	Boulon	Schraube
12	90673	ø115/ø66x10	Skive	Washer	Joint	Scheibe
13	53549	l=2030	Afstrygerkæde	Chain	Chaîne	Kette
14	52520	l=1100	Kædelås	Chain-lock	Chaîne-verrou	Ketten-Riegel
14a	52518	l= 830	Kædelås	Chain-lock	Chaîne-verrou	Ketten-Riegel
15	90687	3 mm	Hårnål	Split	Goupille	Sicherung

		<u>Resevedele</u>	<u>Spareparts</u>	<u>Pieces</u>	<u>Ersatzteile</u>	
		Pakker 260x80/80	Packer 260x80/80	Packer 260x80/80	Packer 260x80/80	
Varenr. Partsn. Numero						
<u>Pos.</u>	<u>Warennr.</u>	<u>Dimension</u>	<u>Betegnelse</u>	<u>Designation</u>	<u>Designation</u>	<u>Bezeichnung</u>
Fig. 8:						
1	55432		Ramme	Frame	Chassis	Rahmen
2	55370	ø 60	Aksel	Axle	Arbre	Achse
3	12334	ø 60	Stopring kpl.	Stop bushing cpl.	Anneau d'arret cpl.	Stelling Kpl.
3a	92383		Stopringsskrue	Stop bushing screw	Vis d'arret	Stellings- schraube
3b	90111	ø 60	Stopring m/gevind	Stop bushing w/thread	Anneau d'arret avec filet	Stelling m/Gewinde
4	55001	ø 800	Pakkerring	Furrow press ring	Disquet	Packerring
5	90040	ø 60	Afstandsring	Bushing	Douille	Stelling
6	12391	ø 50	Kugleleje	Bearing	Palier	Kugellager
7	92316	M16x40	Bolt	Pin	Boulon	Schraube
8	92031	M16	Møtrik	Nut	Ecrou	Mutter
9	55002	ø 800	Pakkerring afdrejet	Furrow press ring - turned	Disquet raccourcie	Packerring Abgedreht
10	53290	ø 60	Kugleleje	Bearing	Palier	Kugellager
11	92318	M16x60	Bolt	Pin	Boulon	Schraube
12	90673	ø115/ø66x10	Skive	Washer	Joint	Scheibe
13	53549	l=2030	Afstrygerkæde	Chain	Chaine	Kette
14	52520	l=1100	Kædelås	Chain-lock	Chaine-verrou	Ketten-Riegel
15	90687	3 mm	Hårnål	Split	Goupille	Sicherung

			<u>Resevedele</u>	<u>Spareparts</u>	<u>Pieces</u>	<u>Ersatzteile</u>
			Pakker 260x90/90	Packer 260x90/90	Packer 260x90/90	Packer 260x90/90
Varenr. Partsn. Numero						
<u>Pos.</u>	<u>Warenr.</u>	<u>Dimension</u>	<u>Betegnelse</u>	<u>Designation</u>	<u>Designation</u>	<u>Bezeichnung</u>
Fig. 8:						
1	55432		Ramme	Frame	Chassis	Rahmen
2	55370	ø 60	Aksel	Axle	Arbre	Achse
3	12334	ø 60	Stopring kpl.	Stop bushing cpl.	Anneau d'arret cpl.	Stelling Kpl.
3a	92383		Stopringsskrue	Stop bushing screw	Vis d'arret	Stellings- schraube
3b	90111	ø 60	Stopring m/gevind	Stop bushing w/thread	Anneau d'arret avec filet	Stelling m/Gewinde
4	53001	ø 900	Pakkerring	Furrow press ring	Disquet	Packerring
5	90040	ø 60	Afstandsring	Bushing	Douille	Stelling
6	12391	ø 50	Kugleleje	Bearing	Palier	Kugellager
7	92316	M16x40	Bolt	Pin	Boulon	Schraube
8	92031	M16	Møtrik	Nut	Ecrou	Mutter
9	53000	ø 900	Pakkerring afdrejet	Furrow press ring - turned	Disquet raccourcie	Packerring Abgedreht
10	53290	ø 60	Kugleleje	Bearing	Palier	Kugellager
11	92318	M16x60	Bolt	Pin	Boulon	Schraube
12	90673	ø115/ø66x10	Skive	Washer	Joint	Scheibe
13	53549	l=2030	Afstrygerkæde	Chain	Chaine	Kette
14	52520	l=1100	Kædelås	Chain-lock	Chaine-verrou	Ketten-Riegel
15	90687	3 mm	Hårnål	Split	Goupille	Sicherung

<u>Resevedele</u>	<u>Spareparts</u>	<u>Pieces</u>	<u>Ersatzteile</u>
Pakker 295x80/80	Packer 295x80/80	Packer 295x80/80	Packer 295x80/80

Varenr.
Partsn.
Numero

Pos. Warennr. Dimension Betegnelse Designation Designation Bezeichnung

Fig. 8:

1	55434		Ramme	Frame	Chassis	Rahmen
2	55371	ø 60	Aksel	Axle	Arbre	Achse
3	12334	ø 60	Stopring kpl.	Stop bushing cpl.	Anneau d'arret cpl.	Stelling Kpl.
3a	92383		Stopringsskrue	Stop bushing screw	Vis d'arret	Stellings- schraube
3b	90111	ø 60	Stopring m/gevind	Stop bushing w/thread	Anneau d'arret avec filet	Stelling m/Gewinde
4	55001	ø 800	Pakkerring	Furrow press ring	Disquet	Packerring
5	90040	ø 60	Afstandsring	Bushing	Douille	Stelling
6	12391	ø 50	Kugleleje	Bearing	Palier	Kugellager
7	92316	M16x40	Bolt	Pin	Boulon	Schraube
8	92031	M16	Møtrik	Nut	Ecrou	Mutter
9	55002	ø 800	Pakkerring afdrejet	Furrow press ring - turned	Disquet raccourcie	Packerring Abgedreht
10	53290	ø 60	Kugleleje	Bearing	Palier	Kugellager
11	92318	M16x60	Bolt	Pin	Boulon	Schraube
12	90673	ø115/ø66x10	Skive	Washer	Joint	Scheibe
13	53549	l=2030	Afstrygerkæde	Chain	Chaine	Kette
14	52521	l=1400	Kædelås	Chain-lock	Chaine-verrou	Ketten-Riegel
14a	53520	l=1250	Kædelås	Chain-lock	Chaine-verrou	Ketten-Riegel
15	90687	3 mm	Hårnål	Split	Goupille	Sicherung

			<u>Resevedele</u>	<u>Spareparts</u>	<u>Pieces</u>	<u>Ersatzteile</u>
			Pakker 295x90/90	Packer 295x90/90	Packer 295x90/90	Packer 295x90/90
Varenr. Partsn. Numero						
<u>Pos.</u>	<u>Warenr.</u>	<u>Dimension</u>	<u>Betegnelse</u>	<u>Designation</u>	<u>Designation</u>	<u>Bezeichnung</u>
Fig. 8:						
1	55434		Ramme	Frame	Chassis	Rahmen
2	55371	ø 60	Aksel	Axle	Arbre	Achse
3	12334	ø 60	Stopring kpl.	Stop bushing cpl.	Anneau d'arret cpl.	Stelling Kpl.
3a	92383		Stopringsskrue	Stop bushing screw	Vis d'arret	Stellings- schraube
3b	90111	ø 60	Stopring m/gevind	Stop bushing w/thread	Anneau d'arret avec filet	Stelling m/Gewinde
4	53001	ø 900	Pakkerring	Furrow press ring	Disquet	Packerring
5	90040	ø 60	Afstandsring	Bushing	Douille	Stelling
6	12391	ø 50	Kugleleje	Bearing	Palier	Kugellager
7	92316	M16x40	Bolt	Pin	Boulon	Schraube
8	92031	M16	Møtrik	Nut	Ecrou	Mutter
9	53000	ø 900	Pakkerring afdrejet	Furrow press ring - turned	Disquet raccourcie	Packerring Abgedreht
10	53290	ø 60	Kugleleje	Bearing	Palier	Kugellager
11	92318	M16x60	Bolt	Pin	Boulon	Schraube
12	90673	ø115/ø66x10	Skive	Washer	Joint	Scheibe
13	53549	l=2030	Afstrygerkæde	Chain	Chaine	Kette
14	52521	l=1400	Kædelås	Chain-lock	Chaine-verrou	Ketten-Riegel
14a	53520	l=1250	Kædelås	Chain-lock	Chaine-verrou	Ketten-Riegel
15	90687	3 mm	Hårnål	Split	Goupille	Sicherung

			<u>Resevedele</u>	<u>Spareparts</u>	<u>Pieces</u>	<u>Ersatzteile</u>
			Pakker 315x80/80	Packer 315x80/80	Packer 315x80/80	Packer 315x80/80
Varenr. Partsn. Numero						
<u>Pos.</u>	<u>Warenr.</u>	<u>Dimension</u>	<u>Betegnelse</u>	<u>Designation</u>	<u>Designation</u>	<u>Bezeichnung</u>
Fig. 8:						
1	55435		Ramme	Frame	Chassis	Rahmen
2	55372	ø 60	Aksel	Axle	Arbre	Achse
3	12334	ø 60	Stopring kpl.	Stop bushing cpl.	Anneau d'arret cpl.	Stelling Kpl.
3a	92383		Stopringsskrue	Stop bushing screw	Vis d'arret	Stellings- schraube
3b	90111	ø 60	Stopring m/gevind	Stop bushing w/thread	Anneau d'arret avec filet	Stelling m/Gewinde
4	55001	ø 800	Pakkerring	Furrow press ring	Disquet	Packerring
5	90040	ø 60	Afstandsring	Bushing	Douille	Stelling
6	12391	ø 50	Kugleleje	Bearing	Palier	Kugellager
7	92316	M16x40	Bolt	Pin	Boulon	Schraube
8	92031	M16	Møtrik	Nut	Ecrou	Mutter
9	55002	ø 800	Pakkerring afdrejet	Furrow press ring - turned	Disquet raccourcie	Packerring Abgedreht
10	53290	ø 60	Kugleleje	Bearing	Palier	Kugellager
11	92318	M16x60	Bolt	Pin	Boulon	Schraube
12	90673	ø115/ø66x10	Skive	Washer	Joint	Scheibe
13	53549	l=2030	Afstrygerkæde	Chain	Chaine	Kette
14	52521	l=1400	Kædelås	Chain-lock	Chaine-verrou	Ketten-Riegel
14a	53520	l=1250	Kædelås	Chain-lock	Chaine-verrou	Ketten-Riegel
15	90687	3 mm	Hårnål	Split	Goupille	Sicherung

		Resevedele	Spareparts	Pieces	Ersatzteile	
		<u>Pakker</u>	<u>Packer</u>	<u>Packer</u>	<u>Packer</u>	
		315x90/90	315x90/90	315x90/90	315x90/90	
Varenr. Partsn. Numero						
Pos.	Warennr.	Dimension	Betegnelse	Designation	Designation	Bezeichnung
Fig. 8:						
1	55435		Ramme	Frame	Chassis	Rahmen
2	55372	ø 60	Aksel	Axle	Arbre	Achse
3	12334	ø 60	Stopring kpl.	Stop bushing cpl.	Anneau d'arret cpl.	Stelling Kpl.
3a	92383		Stopringskrue	Stop bushing screw	Vis d'arret	Stellrings- schraube
3b	90111	ø 60	Stopring m/gevind	Stop bushing w/thread	Anneau d'arret avec filet	Stelling m/Gewinde
4	53001	ø 900	Pakkerring	Furrow press ring	Disquet	Packerring
5	90040	ø 60	Afstandsring	Bushing	Douille	Stelling
6	12391	ø 50	Kugleleje	Bearing	Palier	Kugellager
7	92316	M16x40	Bolt	Pin	Boulon	Schraube
8	92031	M16	Møtrik	Nut	Ecrou	Mutter
9	53000	ø 900	Pakkerring afdrejet	Furrow press ring - turned	Disquet raccourcie	Packerring Abgedreht
10	53290	ø 60	Kugleleje	Bearing	Palier	Kugellager
11	92318	M16x60	Bolt	Pin	Boulon	Schraube
12	90673	ø115/ø66x10	Skive	Washer	Joint	Scheibe
13	53549	l=2030	Afstrygerkæde	Chain	Chaîne	Kette
14	52521	l=1400	Kædelås	Chain-lock	Chaîne-verrou	Ketten-Riegel
14a	53520	l=1250	Kædelås	Chain-lock	Chaîne-verrou	Ketten-Riegel
15	90687	3 mm	Hårnål	Split	Goupille	Sicherung

			<u>Resevedele</u>	<u>Spareparts</u>	<u>Pieces</u>	<u>Ersatzteile</u>
			Pakker 335x80/80	Packer 335x80/80	Packer 335x80/80	Packer 335x80/80
Varenr. Partsn. Numero						
<u>Pos.</u>	<u>Warennr.</u>	<u>Dimension</u>	<u>Betegnelse</u>	<u>Designation</u>	<u>Designation</u>	<u>Bezeichnung</u>
Fig. 8:						
1	55436		Ramme	Frame	Chassis	Rahmen
2	55375	ø 60	Aksel	Axle	Arbre	Achse
3	12334	ø 60	Stopring kpl.	Stop bushing cpl.	Anneau d'arret cpl.	Stelling Kpl.
3a	92383		Stopringsskrue	Stop bushing screw	Vis d'arret	Stellings- schraube
3b	90111	ø 60	Stopring m/gevind	Stop bushing w/thread	Anneau d'arret avec filet	Stelling m/Gewinde
4	55001	ø 800	Pakkerring	Furrow press ring	Disquet	Packerring
5	90040	ø 60	Afstandsring	Bushing	Douille	Stelling
6	12391	ø 50	Kugleleje	Bearing	Palier	Kugellager
7	92316	M16x40	Bolt	Pin	Boulon	Schraube
8	92031	M16	Møtrik	Nut	Ecrou	Mutter
9	55002	ø 800	Pakkerring afdrejet	Furrow press ring - turned	Disquet raccourcie	Packerring Abgedreht
10	53290	ø 60	Kugleleje	Bearing	Palier	Kugellager
11	92318	M16x60	Bolt	Pin	Boulon	Schraube
12	90673	ø115/ø66x10	Skive	Washer	Joint	Scheibe
13	53549	l=2030	Afstrygerkæde	Chain	Chaine	Kette
14	52521	l=1400	Kædelås	Chain-lock	Chaine-verrou	Ketten-Riegel
15	90687	3 mm	Hårnål	Split	Goupille	Sicherung

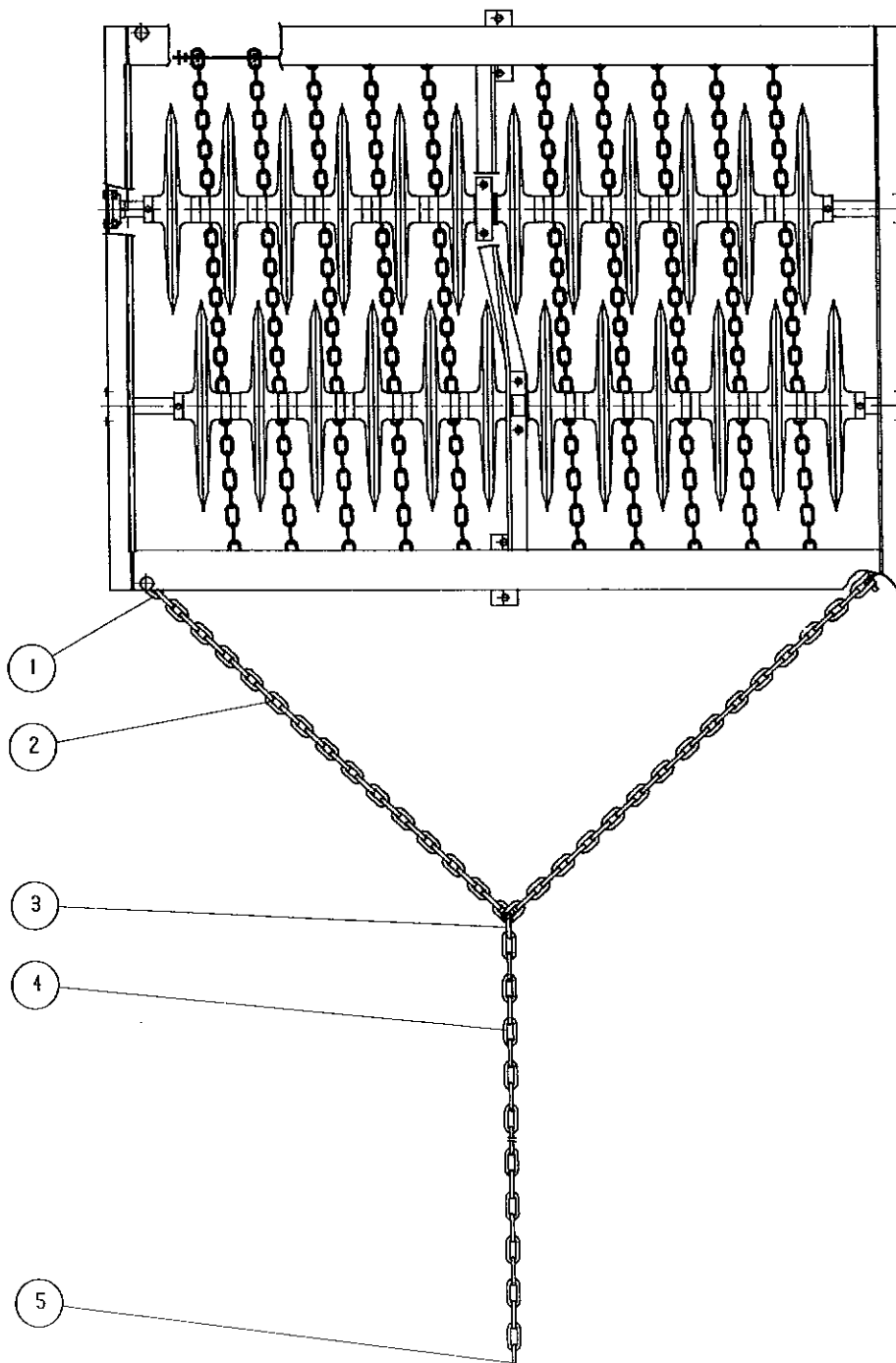
			<u>Resevedele</u>	<u>Spareparts</u>	<u>Pieces</u>	<u>Ersatzteile</u>
			Pakker 335x90/90	Packer 335x90/90	Packer 335x90/90	Packer 335x90/90
Varenr. Partsn. Numero						
<u>Pos.</u>	<u>Warennr.</u>	<u>Dimension</u>	<u>Betegnelse</u>	<u>Designation</u>	<u>Designation</u>	<u>Bezeichnung</u>
Fig. 8:						
1	55436		Ramme	Frame	Chassis	Rahmen
2	55375	ø 60	Aksel	Axle	Arbre	Achse
3	12334	ø 60	Stopring kpl.	Stop bushing cpl.	Anneau d'arret cpl.	Stelling Kpl.
3a	92383		Stopringsskrue	Stop bushing screw	Vis d'arret	Stellrings- schraube
3b	90111	ø 60	Stopring m/gevind	Stop bushing w/thread	Anneau d'arret avec filet	Stelling m/Gewinde
4	53001	ø 900	Pakkerring	Furrow press ring	Disquet	Packerring
5	90040	ø 60	Afstandsring	Bushing	Douille	Stelling
6	12391	ø 50	Kugleleje	Bearing	Palier	Kugellager
7	92316	M16x40	Bolt	Pin	Boulon	Schraube
8	92031	M16	Møtrik	Nut	Ecrou	Mutter
9	53000	ø 900	Pakkerring afdrejet	Furrow press ring - turned	Disquet raccourcie	Packerring Abgedreht
10	53290	ø 60	Kugleleje	Bearing	Palier	Kugellager
11	92318	M16x60	Bolt	Pin	Boulon	Schraube
12	90673	ø115/ø66x10	Skive	Washer	Joint	Scheibe
13	53549	l=2030	Afstrygerkæde	Chain	Chaine	Kette
14	52521	l=1400	Kædelås	Chain-lock	Chaine-verrou	Ketten-Riegel
15	90687	3 mm	Hårnål	Split	Goupille	Sicherung

		<u>Resevedele</u>	<u>Spareparts</u>	<u>Pieces</u>	<u>Ersatzteile</u>
		Kæder	Chain	Chaine	Ketten
Varenr.		Pakker 205 -	Packer 205 -	Packer 205 -	Packer 205 -
Partсно.		220	220	220	220
Numero					
<u>Pos. Warennr.</u>	<u>Dimension</u>	<u>Betegnelse</u>	<u>Designation</u>	<u>Designation</u>	<u>Bezeichnung</u>

Fig. 9

1	90718	D16	Sjkel	Shackle	Manille	Schakel
2	50494	ø16 x1900	Kæde	Chain	Chaine	Kette
3	90719	H16	Sjkel	Shackle	Manille	Schakel
4	50485	ø13 x5000	Kæde	Chain	Chaine	Kette
5	90717	D12	Sjkel	Shackle	Manille	Schakel

Fig. 9:

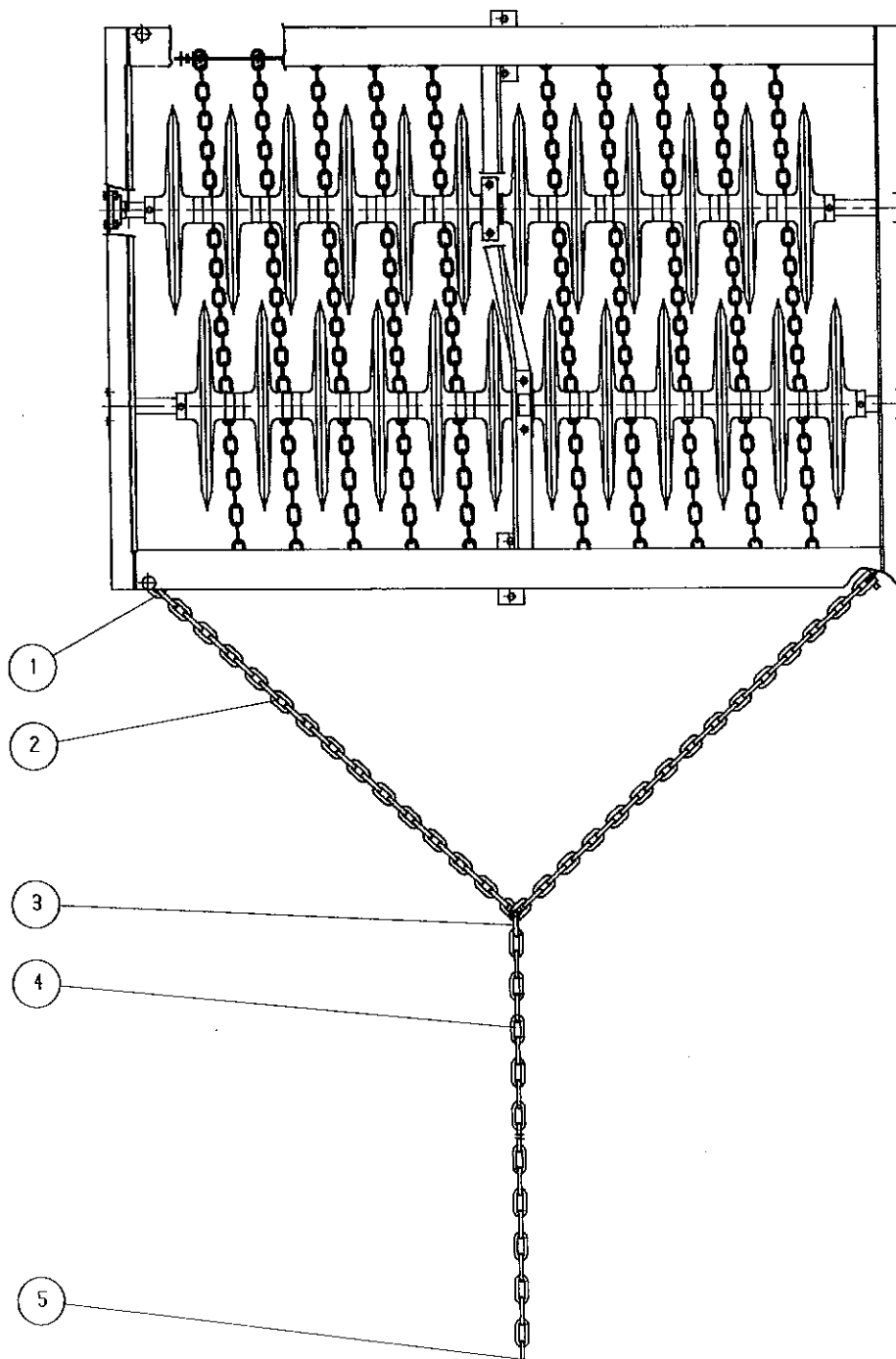


		<u>Resevedele</u>	<u>Spareparts</u>	<u>Pieces</u>	<u>Ersatzteile</u>
		Kæder	Chain	Chaîne	Ketten
		Pakker 260	Packer 260	Packer 260	Packer 260
Varenr. Partsn. Numero					
<u>Pos. Warenr.</u>	<u>Dimension</u>	<u>Betegnelse</u>	<u>Designation</u>	<u>Designation</u>	<u>Bezeichnung</u>

Fig. 9

1	90718	D16	Sjkel	Shackle	Manille	Schakel
2	50495	ø16 x2100	Kæde	Chain	Chaîne	Kette
3	90719	H16	Sjkel	Shackle	Manille	Schakel
4	50498	ø16 x6000	Kæde	Chain	Chaîne	Kette
5	90718	D16	Sjkel	Shackle	Manille	Schakel

Fig. 9:



<u>Resevedele</u>	<u>Spareparts</u>	<u>Pieces</u>	<u>Ersatzteile</u>
Kæder	Chain	Chaine	Ketten
Pakker 295	Packer 295	Packer 295	Packer 295

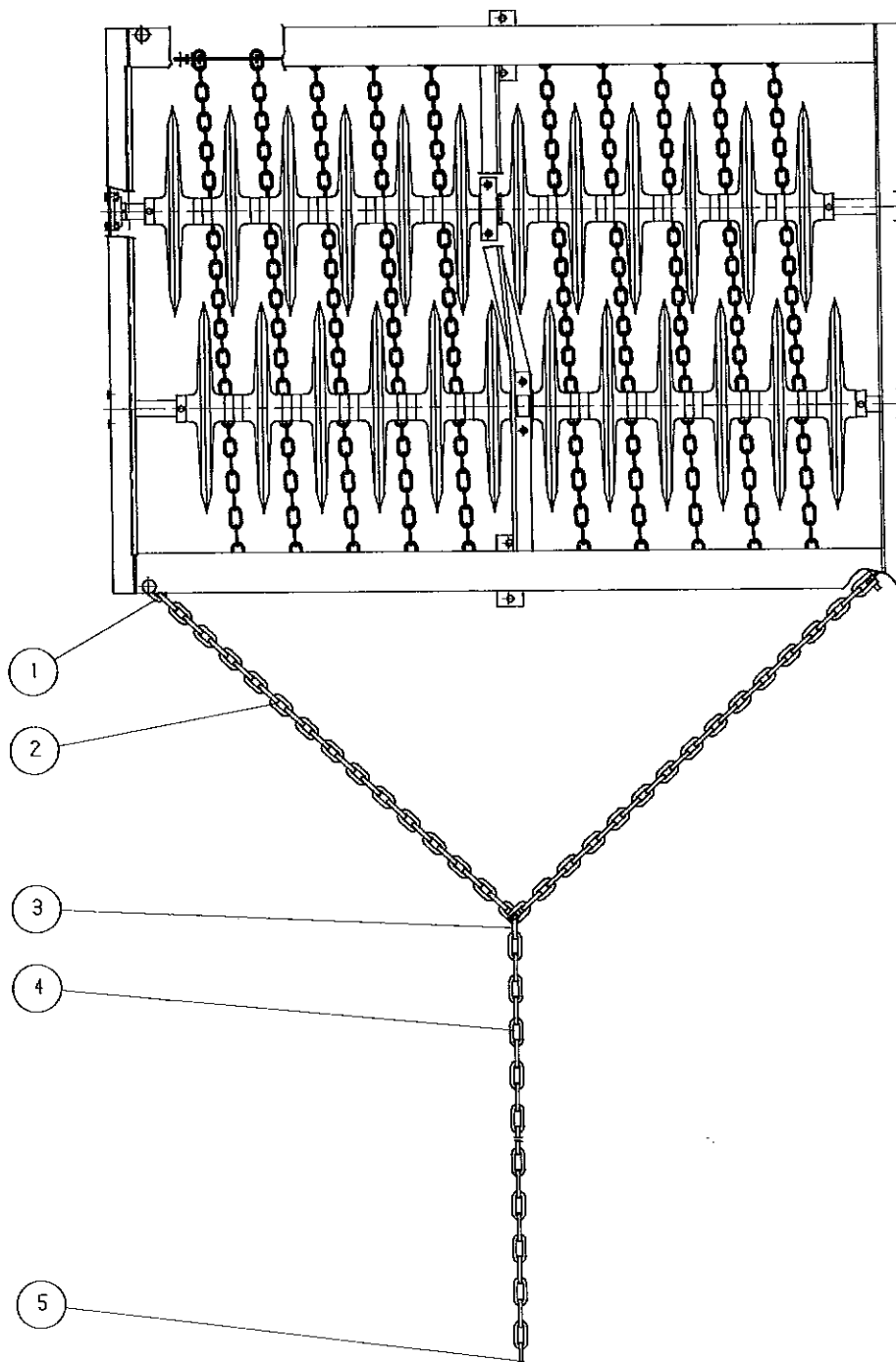
Varenr.
Partsno.
Numero

Pos. Warenr. Dimension Betegnelse Designation Designation Bezeichnung

Fig. 9

1	90718	D16	Sjækel	Shackle	Manille	Schakel
2	50496	ø16 x2250	Kæde	Chain	Chaine	Kette
3	90719	H16	Sjækel	Shackle	Manille	Schakel
4	50498	ø16 x6000	Kæde	Chain	Chaine	Kette
5	90718	D16	Sjækel	Shackle	Manille	Schakel

Fig. 9:

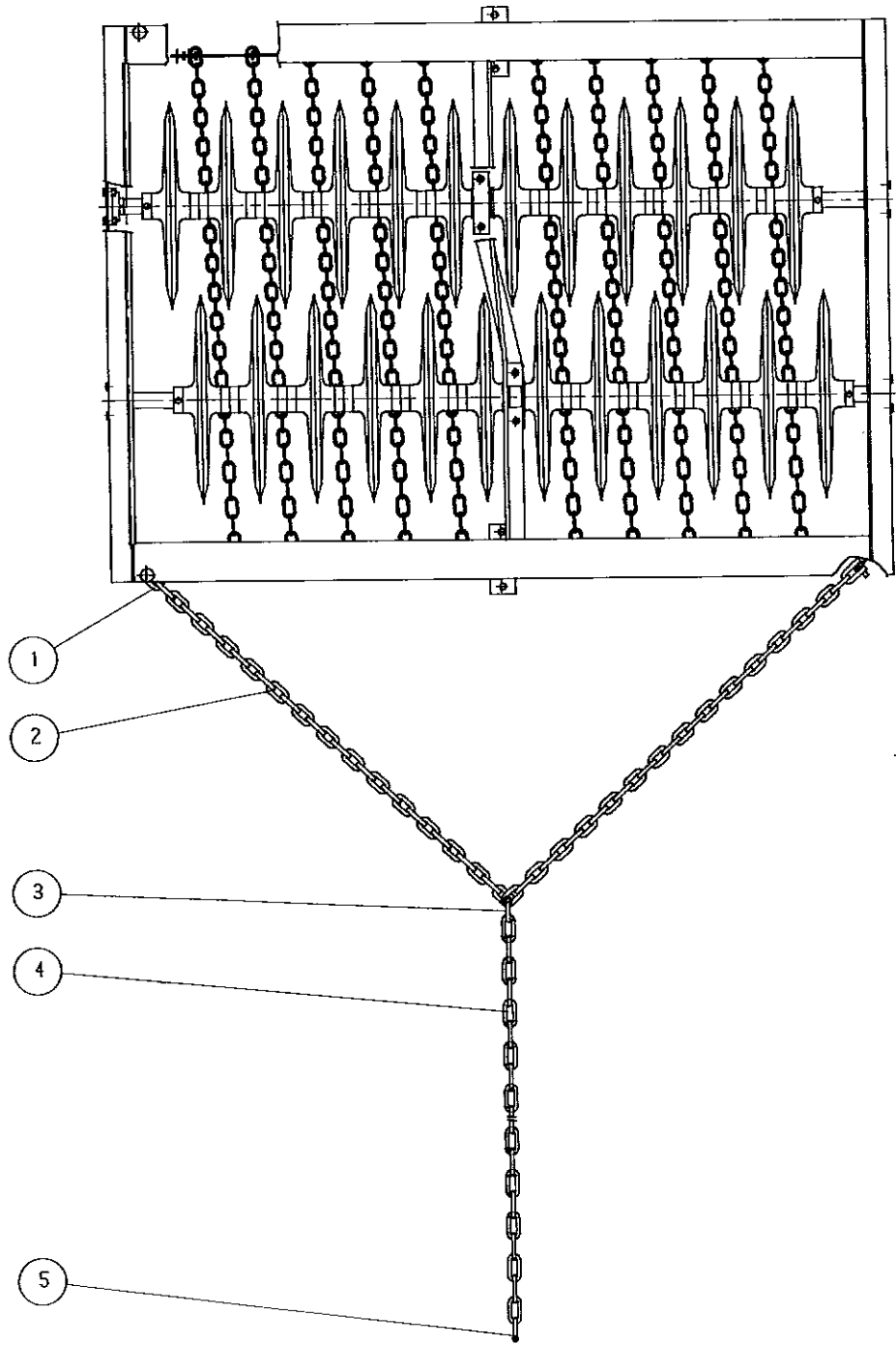


Varenr. Partsn. Numero	Resevedele	Spareparts	Pieces	Ersatzteile	
	Kæder	Chain	Chaine	Ketten	
	Pakker 295	Packer 295	Packer 295	Packer 295	
Pos. Warennr.	Dimension	Betegnelse	Designation	Designation	Bezeichnung

Fig. 9

1	90718	D16	Sjokol	Shackle	Manille	Schakel
2	50496	ø16 x2250	Kæde	Chain	Chaine	Kette
3	90719	H16	Sjokol	Shackle	Manille	Schakel
4	50498	ø16 x6000	Kæde	Chain	Chaine	Kette
5	90718	D16	Sjokol	Shackle	Manille	Schakel

Fig. 9:



		<u>Resevedele</u>	<u>Spareparts</u>	<u>Pieces</u>	<u>Ersatzteile</u>
		Kæder	Chain	Chaine	Ketten
		Pakker 295	Packer 295	Packer 295	Packer 295
Varenr. Partsn. Numero					
<u>Pos. Warenr.</u>	<u>Dimension</u>	<u>Betegnelse</u>	<u>Designation</u>	<u>Designation</u>	<u>Bezeichnung</u>

Fig. 9

1	90718	D16	Sjokol	Shackle	Manille	Schakel
2	50496	ø16 x2250	Kæde	Chain	Chaine	Kette
3	90719	H16	Sjokol	Shackle	Manille	Schakel
4	50498	ø16 x6000	Kæde	Chain	Chaine	Kette
5	90718	D16	Sjokol	Shackle	Manille	Schakel

Fig. 9:

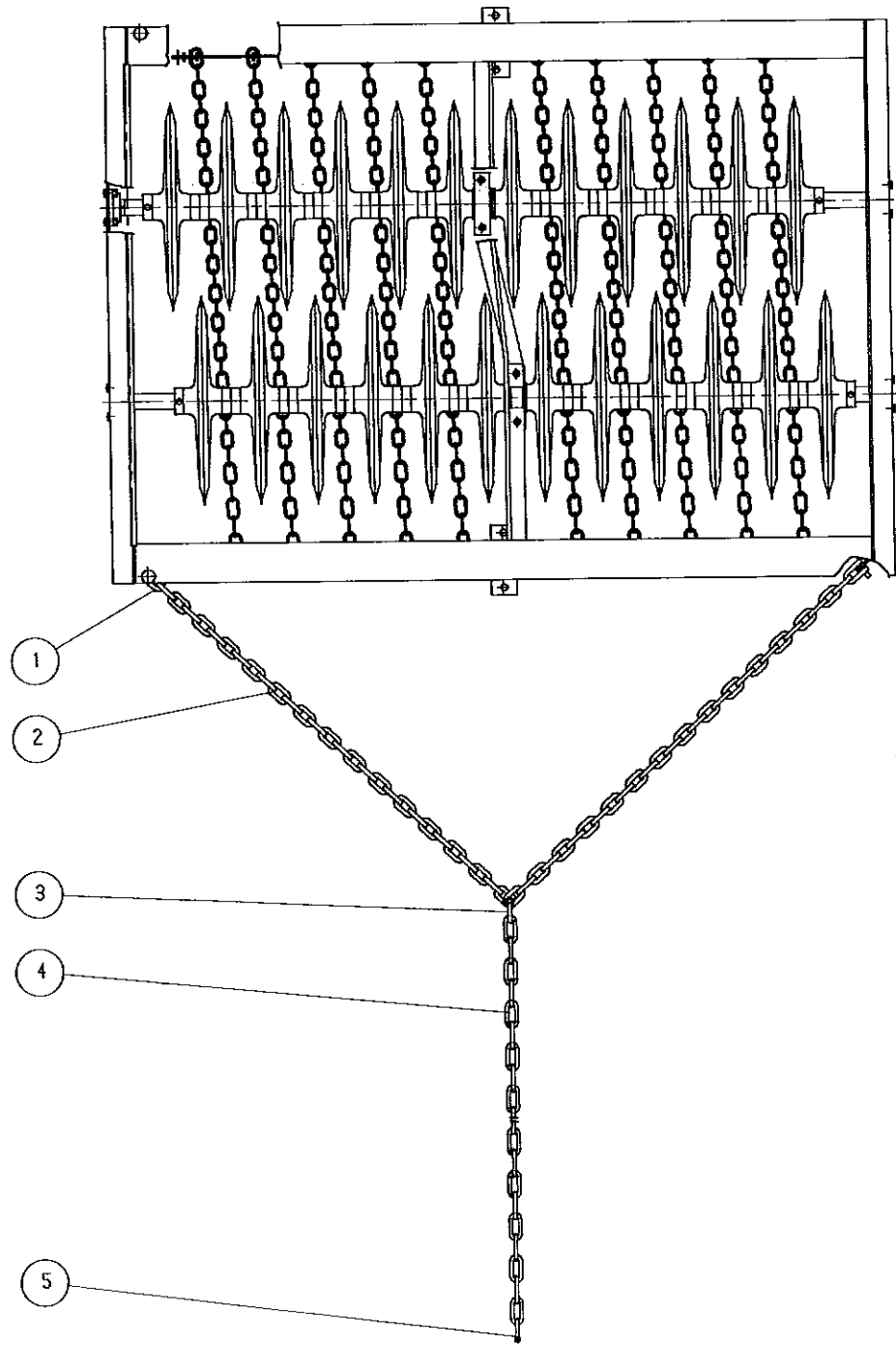
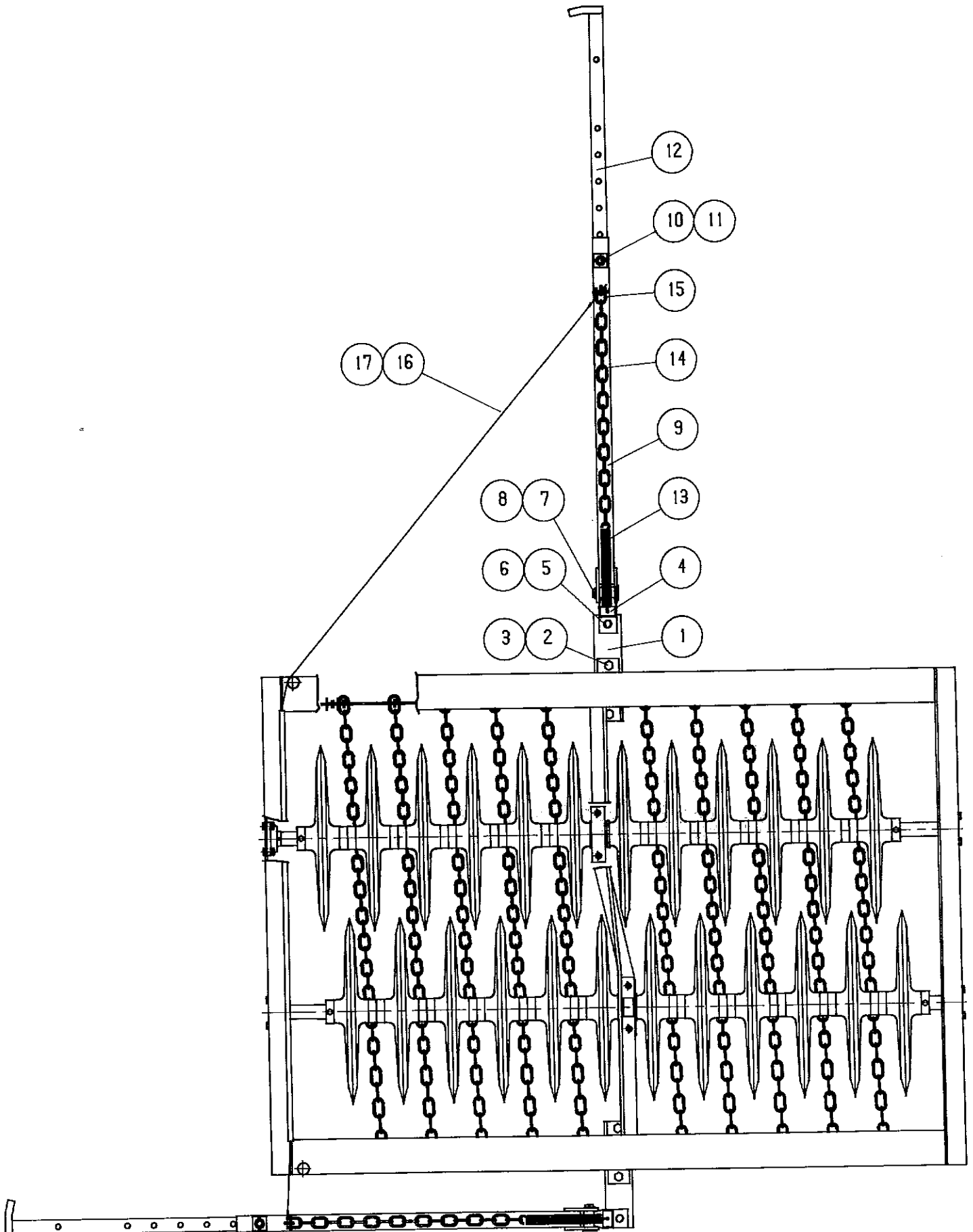


Fig. 10:



<u>Resevedele</u>	<u>Spareparts</u>	<u>Pieces</u>	<u>Ersatzteile</u>
Fangarme Pakker 205 - 220	Set of arms Packer 205 - 220	Tentacule Packer 205 - 220	Fangbügel Packer 205 - 220

Varenr.
Partсно.
Numero

Pos. Warennr. Dimension Betegnelse Designation Designation Bezeichnung

Fig. 10

1	55391		Plade	Plate	Plaque	Platte
2	92351	M24x80	Stålbolt	Steelscrew	Boulon	Stahlschraube
3	92013	M24	Stålmøtrik	Steelnut	Ecrou	Stahlmutter
4	55390		Konsol	Bracket	Console	Konsole
5	92450	M30x110	Bolt	Screw	Boulon	Schraube
6	92054	M30	Møtrik selvlåsende	Nut selflocking	Ecrou de sécurité	Mutter Selbstgesich.
7	32208	ø35x125	Nagle	Pin	Axe	Bolzen
8	90677	ø8x50	Split	Split	Goupille	Sicherung
9	52307		Trækarm	Drawarm	Bras de traction	Zugarm
10	90016	ø20	Nagle	Pin	Axe	Bolzen
11	90680	ø8x40	Ringsplit	Split	Goupille	Sicherung
12	52314		Krogarm	Catcharm	Tentacule	Fangarm
13	90731	ø8x52,5x420	Fjeder	Spring	Ressort	Feder
14	52564	ø8 l=850	Kæde	Chain	Chaine	Kette
15	90714	ø10	Sjkel	Shackel	Manille	Schakel
16	90705	ø8x5100	Wire	Wire	Cable metal	Stahldraht
17	90780	ø8	Wirelås	Wire-lock	Cable metallique verrou	Draht-Riegel

<u>Resevedele</u>	<u>Spareparts</u>	<u>Pieces</u>	<u>Ersatzteile</u>
Fangarme Pakker 230 - 240	Set of arms Packer 230 - 240	Tentacule Packer 230 - 240	Fangbügel Packer 230 - 240

Varenr.
Partsnr.
Numero

Pos. Warennr. Dimension Betegnelse Designation Designation Bezeichnung

Fig. 10

1	55391		Plade	Plate	Plaque	Platte
2	92351	M24x80	Stålbolt	Steelscrew	Boulon	Stahlschraube
3	92013	M24	Stålmøtrik	Steelnut	Ecrou	Stahlmutter
4	55390		Konsol	Bracket	Console	Konsole
5	92450	M30x110	Bolt	Screw	Boulon	Schraube
6	92054	M30	Møtrik selvlåsende	Nut selflocking	Ecrou de sécurité	Mutter Selbstgesich.
7	32208	ø35x125	Nagle	Pin	Axe	Bolzen
8	90677	ø8x50	Split	Split	Goupille	Sicherung
9	52308		Trækarm	Drawarm	Bras de traction	Zugarm
10	90016	ø20	Nagle	Pin	Axe	Bolzen
11	90680	ø8x40	Ringsplit	Split	Goupille	Sicherung
12	52314		Krogarm	Catcharm	Tentacule	Fangarm
13	90731	ø8x52,5x420	Fjeder	Spring	Ressort	Feder
14	52564	ø8 l=850	Kæde	Chain	Chaine	Kette
15	90714	ø10	Sjekel	Shackel	Manille	Schakel
16	90705	ø8x5250	Wire	Wire	Cable metal	Stahldraht
17	90780	ø8	Wirelås	Wire-lock	Cable metallique verrou	Draht-Riegel

<u>Resevedele</u>	<u>Spareparts</u>	<u>Pieces</u>	<u>Ersatzteile</u>
Fangarme Pakker 260 - 275	Set of arms Packer 260 - 275	Tentacule Packer 260 - 275	Fangbügel Packer 260 - 275

Varenr. Partsn. Numero					
Pos. Warennr.	Dimension	Betegnelse	Designation	Designation	Bezeichnung

Fig. 10

1	55391		Plade	Plate	Plaque	Platte
2	92351	M24x80	Stålbolt	Steelscrew	Boulon	Stahlschraube
3	92013	M24	Stålmøtrik	Steelnut	Ecrou	Stahlmutter
4	55390		Konsol	Bracket	Console	Konsole
5	92450	M30x110	Bolt	Screw	Boulon	Schraube
6	92054	M30	Møtrik selvlåsende	Nut selflocking	Ecrou de sécurité	Mutter Selbstgesich.
7	32208	ø35x125	Nagle	Pin	Axe	Bolzen
8	90677	ø8x50	Split	Split	Goupille	Sicherung
9	52309		Trækarm	Drawarm	Bras de traction	Zugarm
10	90016	ø20	Nagle	Pin	Axe	Bolzen
11	90680	ø8x40	Ringsplit	Split	Goupille	Sicherung
12	52314		Krogarm	Catcharm	Tentacule	Fangarm
13	90731	ø8x52,5x420	Fjeder	Spring	Ressort	Feder
14	52564	ø8 l=850	Kæde	Chain	Chaine	Kette
15	90714	ø10	Sjebel	Shackel	Manille	Schakel
16	90705	ø8x5400	Wire	Wire	Cable metal	Stahldraht
17	90780	ø8	Wirelås	Wire-lock	Cable metallique verrou	Draht-Riegel

<u>Resevedele</u>	<u>Spareparts</u>	<u>Pieces</u>	<u>Ersatzteile</u>
Fangarme Pakker 295	Set of arms Packer 295	Tentacule Packer 295	Fangbügel Packer 295

Varenr. Partsn. Numero						
<u>Pos.</u>	<u>Warennr.</u>	<u>Dimension</u>	<u>Betegnelse</u>	<u>Designation</u>	<u>Designation</u>	<u>Bezeichnung</u>

Fig. 10

1	55391		Plade	Plate	Plaque	Platte
2	92351	M24x80	Stålbolt	Steelscrew	Boulon	Stahlschraube
3	92013	M24	Stålmøtrik	Steelnut	Ecrou	Stahlmutter
4	55390		Konsol	Bracket	Console	Konsole
5	92450	M30x110	Bolt	Screw	Boulon	Schraube
6	92054	M30	Møtrik selvlåsende	Nut selflocking	Ecrou de sécurité	Mutter Selbstgesich.
7	32208	ø35x125	Nagle	Pin	Axe	Bolzen
8	90677	ø8x50	Split	Split	Goupille	Sicherung
9	52310		Trækarm	Drawarm	Bras de traction	Zugarm
10	90016	ø20	Nagle	Pin	Axe	Bolzen
11	90680	ø8x40	Ringsplit	Split	Goupille	Sicherung
12	52315		Krogarm	Catcharm	Tentacule	Fangarm
13	90731	ø8x52,5x420	Fjeder	Spring	Ressort	Feder
14	52566	ø8 l=1000	Kæde	Chain	Chaine	Kette
15	90714	ø10	Sjekel	Shackel	Manille	Schakel
16	90705	ø8x5900	Wire	Wire	Cable metal	Stahldraht
17	90780	ø8	Wirelås	Wire-lock	Cable metallique verrou	Draht-Riegel

<u>Resevedele</u>	<u>Spareparts</u>	<u>Pieces</u>	<u>Ersatzteile</u>
Fangarme Pakker 315 - 335	Set of arms Packer 315 - 335	Tentacule Packer 315 - 335	Fangbügel Packer 315 - 335

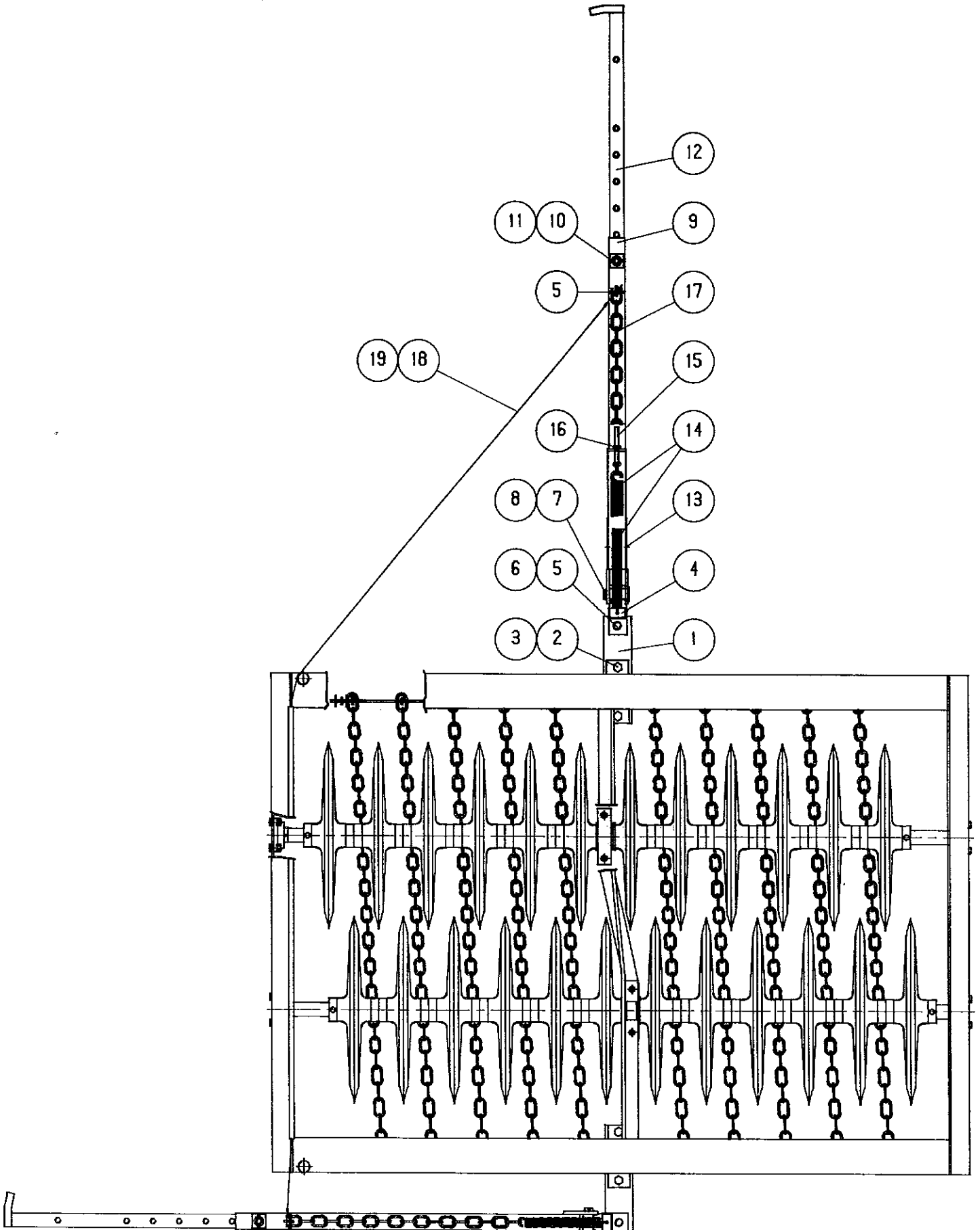
Varenr.
Partsnr.
Numero

Pos. Warennr. Dimension Betegnelse Designation Designation Bezeichnung

Fig. 10

1	55391		Plade	Plate	Plaque	Platte
2	92351	M24x80	Stålbolt	Steelscrew	Boulon	Stahlschraube
3	92013	M24	Stålmøtrik	Steelnut	Ecrou	Stahlmutter
4	55390		Konsol	Bracket	Console	Konsole
5	92450	M30x110	Bolt	Screw	Boulon	Schraube
6	92054	M30	Møtrik selvlåsende	Nut selflocking	Ecrou de sécurité	Mutter Selbstgesich.
7	32208	ø35x125	Nagle	Pin	Axe	Bolzen
8	90677	ø8x50	Split	Split	Goupille	Sicherung
9	52304		Trækarm	Drawarm	Bras de traction	Zugarm
10	90016	ø20	Nagle	Pin	Axe	Bolzen
11	90680	ø8x40	Ringsplit	Split	Goupille	Sicherung
12	52315		Krogarm	Catcharm	Tentacule	Fangarm
13	90731	ø8x52,5x420	Fjeder	Spring	Ressort	Feder
14	52566	ø8 l=1000	Kæde	Chain	Chaine	Kette
15	90714	ø10	Sjekel	Shackel	Manille	Schakel
16	90705	ø8x6200	Wire	Wire	Cable metal	Stahldraht
17	90780	ø8	Wirelås	Wire-lock	Cable metallique verrou	Draht-Riegel

Fig. 11:



			<u>Resevedele</u>	<u>Spareparts</u>	<u>Pieces</u>	<u>Ersatzteile</u>
			Fangarme Pakker 205 - 220 m/fjedertræk	Set of arms Packer 205 - 220 w/springdraw	Tentacule Packer 205 - 220 avec ressort	Fangbügel Packer 205 - 220 m/Federzug
Pos.	Varenr. Partsn. Numero Warennr.	Dimension	Betegnelse	Designation	Designation	Bezeichnung

Fig. 11

1	55391		Plade	Plate	Plaque	Platte
2	92351	M24x80	Stålbolt	Steelscrew	Boulon	Stahlschraube
3	92013	M24	Stålmøtrik	Steelnut	Ecrou	Stahlmutter
4	55390		Konsol	Bracket	Console	Konsole
5	92450	M30x110	Bolt	Screw	Boulon	Schraube
6	92054	M30	Møtrik selvlåsende	Nut selflocking	Ecrou de sécurité	Mutter Selbstgesich.
7	32208	ø35x125	Nagle	Pin	Axe	Bolzen
8	90677	ø8x50	Split	Split	Goupille	Sicherung
9	55307		Trækarm	Drawarm	Bras de traction	Zugarm
10	90016	ø20	Nagle	Pin	Axe	Bolzen
11	90680	ø8x40	Ringsplit	Split	Goupille	Sicherung
12	52314		Krogarm	Catcharm	Tentacule	Fangarm
13	90721	M8	Smørenippel	Nippel	Graisneur	Fettnippel
14	90731	ø8x52,5x420	Fjeder	Spring	Ressort	Feder
15	12218		Belastnings- kæde	Springchain	Ressort pour Chaine	Kette für Feder
16	92031	M16	Møtrik	Nut	Ecrou	Mutter
17	52564	ø8 l=850	Kæde	Chain	Chaine	Kette
17a	90714	ø10	Sjebel	Shackel	Manille	Schakel
18	90705	ø8x5100	Wire	Wire	Cable metal	Stahldraht
19	90780	ø8	Wirelås	Wire-lock	Cable metallique verrou	Draht-Riegel

			<u>Resevedele</u>	<u>Spareparts</u>	<u>Pieces</u>	<u>Ersatzteile</u>
			Fangarme Pakker 230 - 240 m/fjedertræk	Set of arms Packer 230 - 240 w/springdraw	Tentacule Packer 230 - 240 avec ressort	Fangbügel Packer 230 - 240 m/Federzug
	Varenr. Partсно. Numero					
<u>Pos.</u>	<u>Warennr.</u>	<u>Dimension</u>	<u>Betegnelse</u>	<u>Designation</u>	<u>Designation</u>	<u>Bezeichnung</u>

Fig. 11

1	55391		Plade	Plate	Plaque	Platte
2	92351	M24x80	Stålbolt	Steelscrew	Boulon	Stahlschraube
3	92013	M24	Stålmøtrik	Steelnut	Ecrou	Stahlmutter
4	55390		Konsol	Bracket	Console	Konsole
5	92450	M30x110	Bolt	Screw	Boulon	Schraube
6	92054	M30	Møtrik selvlåsende	Nut selflocking	Ecrou de sécurité	Mutter Selbstgesich.
7	32208	ø35x125	Nagle	Pin	Axe	Bolzen
8	90677	ø8x50	Split	Split	Goupille	Sicherung
9	55308		Trækarm	Drawarm	Bras de traction	Zugarm
10	90016	ø20	Nagle	Pin	Axe	Bolzen
11	90680	ø8x40	Ringsplit	Split	Goupille	Sicherung
12	52314		Krogarm	Catcharm	Tentacule	Fangarm
13	90721	M8	Smørenippel	Nippel	Graisneur	Fettnippel
14	90731	ø8x52,5x420	Fjeder	Spring	Ressort	Feder
15	12218		Belastnings- kæde	Springchain	Ressort pour Chaine	Kette für Feder
16	92031	M16	Møtrik	Nut	Ecrou	Mutter
17	52564	ø8 l=850	Kæde	Chain	Chaine	Kette
17a	90714	ø10	Sjkel	Shackel	Manille	Schakel
18	90705	ø8x5100	Wire	Wire	Cable metal	Stahldraht
19	90780	ø8	Wirelås	Wire-lock	Cable metallique verrou	Draht-Riegel

			<u>Resevedele</u>	<u>Spareparts</u>	<u>Pieces</u>	<u>Ersatzteile</u>
			Fangarme Pakker 260 - 275 m/fjedertræk	Set of arms Packer 260 - 275 w/springdraw	Tentacule Packer 260 - 275 avec ressort	Fangbügel Packer 260 - 275 m/Federzug
Varenr. Partsn. Numero						
Pos. Warennr.	Dimension	Betegnelse	Designation	Designation	Designation	Bezeichnung
Fig. 11						
1	55391		Plade	Plate	Plaque	Platte
2	92351	M24x80	Stålbolt	Steelscrew	Boulon	Stahlschraube
3	92013	M24	Stålmøtrik	Steelnut	Ecrou	Stahlmutter
4	55390		Konsol	Bracket	Console	Konsole
5	92450	M30x110	Bolt	Screw	Boulon	Schraube
6	92054	M30	Møtrik selvlåsende	Nut selflocking	Ecrou de sécurité	Mutter Selbstgesich.
7	32208	ø35x125	Nagle	Pin	Axe	Bolzen
8	90677	ø8x50	Split	Split	Goupille	Sicherung
9	55309		Trækarm	Drawarm	Bras de traction	Zugarm
10	90016	ø20	Nagle	Pin	Axe	Bolzen
11	90680	ø8x40	Ringsplit	Split	Goupille	Sicherung
12	52314		Krogarm	Catcharm	Tentacule	Fangarm
13	90721	M8	Smørenippel	Nippel	Graisneur	Fettnippel
14	90731	ø8x52,5x420	Fjeder	Spring	Ressort	Feder
15	12218		Belastnings- kæde	Springchain	Ressort pour Chaine	Kette für Feder
16	92031	M16	Møtrik	Nut	Ecrou	Mutter
17	52564	ø8 l=850	Kæde	Chain	Chaine	Kette
17a	90714	ø10	Sjebel	Shackel	Manille	Schakel
18	90705	ø8x5400	Wire	Wire	Cable metal	Stahldraht
19	90780	ø8	Wirelås	Wire-lock	Cable metallique verrou	Draht-Riegel

			<u>Resevedele</u>	<u>Spareparts</u>	<u>Pieces</u>	<u>Ersatzteile</u>
			Fangarme Pakker 295 m/fjedertræk	Set of arms Packer 295 w/springdraw	Tentacule Packer 295 avec ressort	Fangbügel Packer 295 m/Federzug
Pos.	Varenr. Partsno. Numero Warennr.	Dimension	Betegnelse	Designation	Designation	Bezeichnung
Fig. 11						
1	55391		Plade	Plate	Plaque	Platte
2	92351	M24x80	Stålbolt	Steelscrew	Boulon	Stahlschraube
3	92013	M24	Stålmøtrik	Steelnut	Ecrou	Stahlmutter
4	55390		Konsol	Bracket	Console	Konsole
5	92450	M30x110	Bolt	Screw	Boulon	Schraube
6	92054	M30	Møtrik selvlåsende	Nut selflocking	Ecrou de sécurité	Mutter Selbstgesich.
7	32208	ø35x125	Nagle	Pin	Axe	Bolzen
8	90677	ø8x50	Split	Split	Goupille	Sicherung
9	55310		Trækarm	Drawarm	Bras de traction	Zugarm
10	90016	ø20	Nagle	Pin	Axe	Bolzen
11	90680	ø8x40	Ringsplit	Split	Goupille	Sicherung
12	52315		Krogarm	Catcharm	Tentacule	Fangarm
13	90721	M8	Smørenippel	Nippel	Graisneur	Fettnippel
14	90731	ø8x52,5x420	Fjeder	Spring	Ressort	Feder
15	12218		Belastnings- kæde	Springchain	Ressort pour Chaine	Kette für Feder
16	92031	M16	Møtrik	Nut	Ecrou	Mutter
17	52566	ø8 l=1000	Kæde	Chain	Chaine	Kette
17a	90714	ø10	Sjkel	Shackel	Manille	Schakel
18	90705	ø8x5900	Wire	Wire	Cable metal	Stahldraht
19	90780	ø8	Wirelås	Wire-lock	Cable metallique verrou	Draht-Riegel

			<u>Resevedele</u>	<u>Spareparts</u>	<u>Pieces</u>	<u>Ersatzteile</u>
			Fangarme Pakker 315 - 335 m/fjedertræk	Set of arms Packer 315 - 335 w/springdraw	Tentacule Packer 315 - 335 avec ressort	Fangbügel Packer 315 - 335 m/Federzug
Pos.	Varenr. Partsn. Numero Warennr.	Dimension	Betegnelse	Designation	Designation	Bezeichnung
Fig. 11						
1	55391		Plade	Plate	Plaque	Platte
2	92351	M24x80	Stålbolt	Steelscrew	Boulon	Stahlschraube
3	92013	M24	Stålmøtrik	Steelnut	Ecrou	Stahlmutter
4	55390		Konsol	Bracket	Console	Konsole
5	92450	M30x110	Bolt	Screw	Boulon	Schraube
6	92054	M30	Møtrik selvlåsende	Nut selflocking	Ecrou de sécurité	Mutter Selbstgesich.
7	32208	ø35x125	Nagle	Pin	Axe	Bolzen
8	90677	ø8x50	Split	Split	Goupille	Sicherung
9	55304		Trækarm	Drawarm	Bras de traction	Zugarm
10	90016	ø20	Nagle	Pin	Axe	Bolzen
11	90680	ø8x40	Ringsplit	Split	Goupille	Sicherung
12	52315		Krogarm	Catcharm	Tentacule	Fangarm
13	90721	M8	Smørenippel	Nippel	Graisneur	Fettnippel
14	90731	ø8x52,5x420	Fjeder	Spring	Ressort	Feder
15	12218		Belastnings- kæde	Springchain	Ressort pour Chaine	Kette für Feder
16	92031	M16	Møtrik	Nut	Ecrou	Mutter
17	52566	ø8 l=1000	Kæde	Chain	Chaine	Kette
17a	90714	ø10	Sjebel	Shackel	Manille	Schakel
18	90705	ø8x6200	Wire	Wire	Cable metal	Stahldraht
19	90780	ø8	Wirelås	Wire-lock	Cable metallique verrou	Draht-Riegel

		<u>Resevedele</u>	<u>Spareparts</u>	<u>Pieces</u>	<u>Ersatzteile</u>
		Liftofhæng 80/80 + 90/90	3-point linkage 80/80 + 90/90	3-point pour transport 80/80 + 90/90	Dreipunktanbau 80/80 + 90/90
Varenr. Partsn. Numero		55108 model 92	55108	55108	55108
<u>Pos.</u>	<u>Warennr.</u>	<u>Dimension</u>	<u>Betegnelse</u>	<u>Designation</u>	<u>Designation</u>
			<u>Bezeichnung</u>		<u>Bezeichnung</u>

Fig. 12

1	55325		Liftofhæng	3-point linkage	3-point pour transport	Dreipunkt
2	90017	ø25x105	Nagle	Pin	Axe	Bolzen
3	90680	ø8x40	Ringsplit	Split	Goupille	Sicherung
4	90620	ø28/ø35	Nagle	Pin	Axe	Bolzen
5	92351	M24x80	Stålbolt	Steelscrew	Boulon	Stahlschraube
6	92053	M24	Stålmøtrik selvlåsende	Steelnut selflocking	Ecrou de sécurité	Stahlmutter Selbstgesich.
7	55326		Bagstiver	Support	Bâton	Streber
8	92318	M16x60	Bolt	Screw	Boulon	Schraube
9	92051	M16	Møtrik selvlåsende	Nut selflocking	Ecrou de sécurité	Mutter Selbstsicherung

Fig. 12:

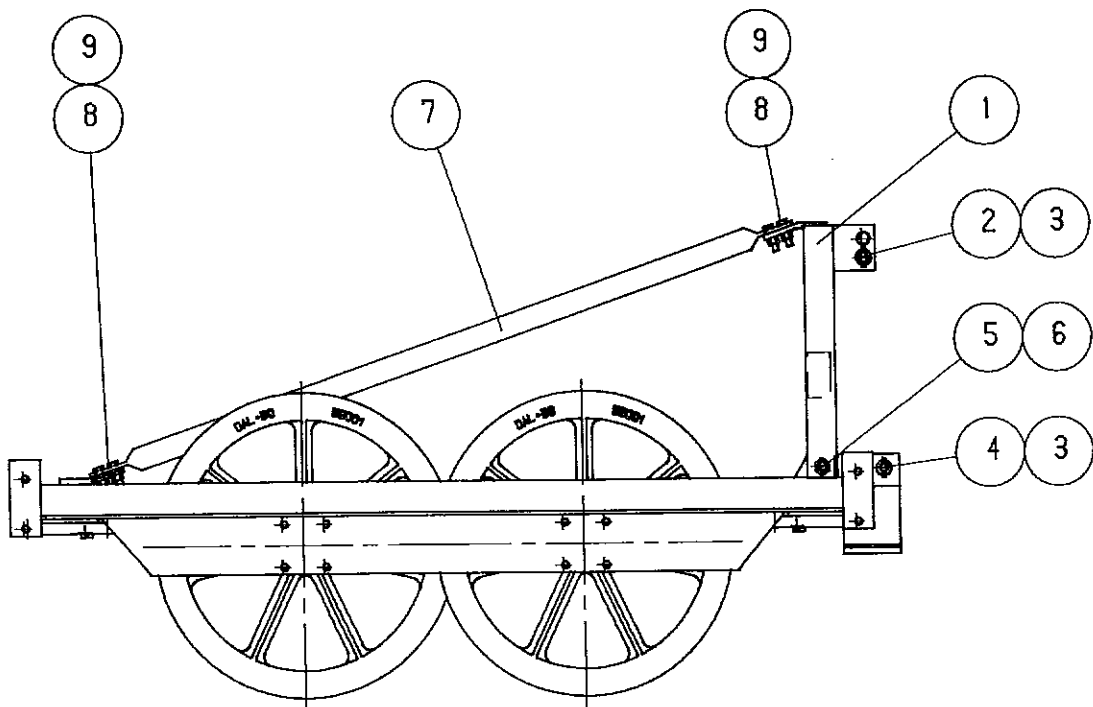
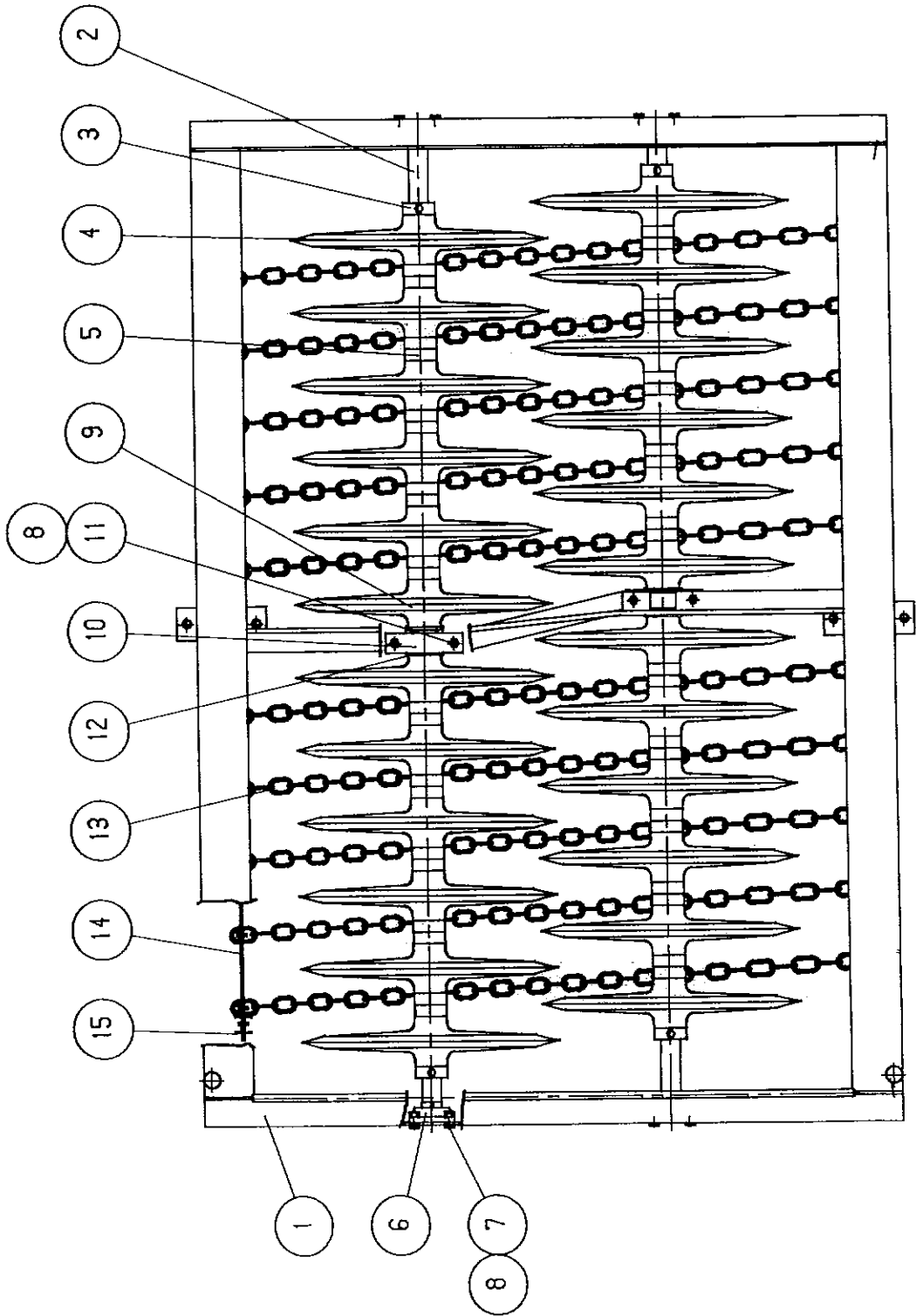


Fig. 8:



			<u>Resevedele</u>	<u>Spareparts</u>	<u>Pieces</u>	<u>Ersatzteile</u>
			Pakker 205x80/80	Packer 205x80/80	Packer 205x80/80	Packer 205x80/80
Varenr. Partsno. Numero						
<u>Pos.</u>	<u>Warennr.</u>	<u>Dimension</u>	<u>Betegnelse</u>	<u>Designation</u>	<u>Designation</u>	<u>Bezeichnung</u>
Fig. 8:						
1	55428		Ramme	Frame	Chassis	Rahmen
2	55367	ø 60	Aksel	Axle	Arbre	Achse
3	12334	ø 60	Stopring kpl.	Stop bushing cpl.	Anneau d'arret cpl.	Stellring Kpl.
3a	92383		Stopringsskrue	Stop bushing screw	Vis d'arret	Stellrings- schraube
3b	90111	ø 60	Stopring m/gevind	Stop bushing w/thread	Anneau d'arret avec filet	Stelling m/Gewinde
4	55001	ø 800	Pakkerring	Furrow press ring	Disquet	Packerring
5	90040	ø 60	Afstandsring	Bushing	Douille	Stellring
6	12391	ø 50	Kugleleje	Bearing	Palier	Kugellager
7	92316	M16x40	Bolt	Pin	Boulon	Schraube
8	92031	M16	Møtrik	Nut	Ecrou	Mutter
9	55002	ø 800	Pakkerring afdrejet	Furrow press ring - turned	Disquet raccourcie	Packerring Abgedreht
10	53290	ø 60	Kugleleje	Bearing	Palier	Kugellager
11	92318	M16x60	Bolt	Pin	Boulon	Schraube
12	90673	ø115/ø66x10	Skive	Washer	Joint	Scheibe
13	53549	l=2030	Afstrygerkæde	Chain	Chaine	Kette
14	52520	l=1100	Kædelås	Chain-lock	Chaine-verrou	Ketten-Riegel
14a	52518	l= 830	Kædelås	Chain-lock	Chaine-verrou	Ketten-Riegel
15	90687	3 mm	Hårnål	Split	Goupille	Sicherung

			<u>Resevedele</u>	<u>Spareparts</u>	<u>Pieces</u>	<u>Ersatzteile</u>
			Pakker 205x90/90	Packer 205x90/90	Packer 205x90/90	Packer 205x90/90
Varenr. Partsn. Numero						
<u>Pos. Warenr.</u>	<u>Dimension</u>	<u>Betegnelse</u>	<u>Designation</u>	<u>Designation</u>	<u>Bezeichnung</u>	
Fig. 8:						
1	55428		Ramme	Frame	Chassis	Rahmen
2	55367	ø 60	Aksel	Axle	Arbre	Achse
3	12334	ø 60	Stopring kpl.	Stop bushing cpl.	Anneau d'arret cpl.	Stellring Kpl.
3a	92383		Stopringsskrue	Stop bushing screw	Vis d'arret	Stellrings- schraube
3b	90111	ø 60	Stopring m/gevind	Stop bushing w/thread	Anneau d'arret avec filet	Stelling m/Gewinde
4	53001	ø 900	Pakkerring	Furrow press ring	Disquet	Packerring
5	90040	ø 60	Afstandsring	Bushing	Douille	Stelling
6	12391	ø 50	Kugleleje	Bearing	Palier	Kugellager
7	92316	M16x40	Bolt	Pin	Boulon	Schraube
8	92031	M16	Møtrik	Nut	Ecrou	Mutter
9	53000	ø 900	Pakkerring afdrejet	Furrow press ring - turned	Disquet raccourcie	Packerring Abgedreht
10	53290	ø 60	Kugleleje	Bearing	Palier	Kugellager
11	92318	M16x60	Bolt	Pin	Boulon	Schraube
12	90673	ø115/ø66x10	Skive	Washer	Joint	Scheibe
13	53549	l=2030	Afstrygerkæde	Chain	Chaine	Kette
14	52520	l=1100	Kædelås	Chain-lock	Chaine-verrou	Ketten-Riegel
14a	52518	l= 830	Kædelås	Chain-lock	Chaine-verrou	Ketten-Riegel
15	90687	3 mm	Hårnål	Split	Goupille	Sicherung

			<u>Resevedele</u>	<u>Spareparts</u>	<u>Pieces</u>	<u>Ersatzteile</u>
			Pakker 220x80/80	Packer 220x80/80	Packer 220x80/80	Packer 220x80/80
Varenr. Partsn. Numero						
<u>Pos.</u>	<u>Warennr.</u>	<u>Dimension</u>	<u>Betegnelse</u>	<u>Designation</u>	<u>Designation</u>	<u>Bezeichnung</u>
Fig. 8:						
1	55429		Ramme	Frame	Chassis	Rahmen
2	55367	ø 60	Aksel	Axle	Arbre	Achse
3	12334	ø 60	Stoprings kpl.	Stop bushing cpl.	Anneau d'arret cpl.	Stellring Kpl.
3a	92383		Stoprings skrue	Stop bushing screw	Vis d'arret	Stellrings- schraube
3b	90111	ø 60	Stoprings m/gevind	Stop bushing w/thread	Anneau d'arret avec filet	Stelling m/Gewinde
4	55001	ø 800	Pakkerring	Furrow press ring	Disquet	Pakkerring
5	90040	ø 60	Afstandsring	Bushing	Douille	Stellring
6	12391	ø 50	Kugleleje	Bearing	Palier	Kugellager
7	92316	M16x40	Bolt	Pin	Boulon	Schraube
8	92031	M16	Møtrik	Nut	Ecrou	Mutter
9	55002	ø 800	Pakkerring afdrejet	Furrow press ring - turned	Disquet raccourcie	Pakkerring Abgedreht
10	53290	ø 60	Kugleleje	Bearing	Palier	Kugellager
11	92318	M16x60	Bolt	Pin	Boulon	Schraube
12	90673	ø115/ø66x10	Skive	Washer	Joint	Scheibe
13	53549	l=2030	Afstrygerkæde	Chain	Chaine	Kette
14	52520	l=1100	Kædelås	Chain-lock	Chaine-verrou	Ketten-Riegel
14a	52518	l= 830	Kædelås	Chain-lock	Chaine-verrou	Ketten-Riegel
15	90687	3 mm	Hårnål	Split	Goupille	Sicherung

		<u>Resevedele</u>	<u>Spareparts</u>	<u>Pieces</u>	<u>Ersatzteile</u>
		Pakker 220x90/90	Packer 220x90/90	Packer 220x90/90	Packer 220x90/90
Varenr. Partsn. Numero					
<u>Pos. Warennr.</u>	<u>Dimension</u>	<u>Betegnelse</u>	<u>Designation</u>	<u>Designation</u>	<u>Bezeichnung</u>

Fig. 8:

1	55429		Ramme	Frame	Chassis	Rahmen
2	55367	ø 60	Aksel	Axle	Arbre	Achse
3	12334	ø 60	Stopring kpl.	Stop bushing cpl.	Anneau d'arret cpl.	Stellring Kpl.
3a	92383		Stopringsskrue	Stop bushing screw	Vis d'arret	Stellrings- schraube
3b	90111	ø 60	Stopring m/gevind	Stop bushing w/thread	Anneau d'arret avec filet	Stelling m/Gewinde
4	53001	ø 900	Pakkerring	Furrow press ring	Disquet	Pakkerring
5	90040	ø 60	Afstandsring	Bushing	Douille	Stellring
6	12391	ø 50	Kugleleje	Bearing	Palier	Kugellager
7	92316	M16x40	Bolt	Pin	Boulon	Schraube
8	92031	M16	Møtrik	Nut	Ecrou	Mutter
9	53000	ø 900	Pakkerring afdrejet	Furrow press ring - turned	Disquet raccourcie	Pakkerring Abgedreht
10	53290	ø 60	Kugleleje	Bearing	Palier	Kugellager
11	92318	M16x60	Bolt	Pin	Boulon	Schraube
12	90673	ø115/ø66x10	Skive	Washer	Joint	Scheibe
13	53549	l=2030	Afstrygerkæde	Chain	Chaine	Kette
14	52520	l=1100	Kædelås	Chain-lock	Chaine-verrou	Ketten-Riegel
14a	52518	l= 830	Kædelås	Chain-lock	Chaine-verrou	Ketten-Riegel
15	90687	3 mm	Hårnål	Split	Goupille	Sicherung

			<u>Resevedele</u>	<u>Spareparts</u>	<u>Pieces</u>	<u>Ersatzteile</u>
			Pakker 230x80/80	Packer 230x80/80	Packer 230x80/80	Packer 230x80/80
Varenr. Partsn. Numero						
<u>Pos.</u>	<u>Warennr.</u>	<u>Dimension</u>	<u>Betegnelse</u>	<u>Designation</u>	<u>Designation</u>	<u>Bezeichnung</u>
Fig. 8:						
1	55430		Ramme	Frame	Chassis	Rahmen
2	55374	ø 60	Aksel	Axle	Arbre	Achse
3	12334	ø 60	Stopring kpl.	Stop bushing cpl.	Anneau d'arret cpl.	Stelling Kpl.
3a	92383		Stopringsskrue	Stop bushing screw	Vis d'arret	Stellings- schraube
3b	90111	ø 60	Stopring m/gevind	Stop bushing w/thread	Anneau d'arret avec filet	Stelling m/Gewinde
4	55001	ø 800	Pakkerring	Furrow press ring	Disquet	Packerring
5	90040	ø 60	Afstandsring	Bushing	Douille	Stelling
6	12391	ø 50	Kugleleje	Bearing	Palier	Kugellager
7	92316	M16x40	Bolt	Pin	Boulon	Schraube
8	92031	M16	Møtrik	Nut	Ecrou	Mutter
9	55002	ø 800	Pakkerring afdrejet	Furrow press ring - turned	Disquet raccourcie	Packerring Abgedreht
10	53290	ø 60	Kugleleje	Bearing	Palier	Kugellager
11	92318	M16x60	Bolt	Pin	Boulon	Schraube
12	90673	ø115/ø66x10	Skive	Washer	Joint	Scheibe
13	53549	l=2030	Afstrygerkæde	Chain	Chaine	Kette
14	52520	l=1100	Kædelås	Chain-lock	Chaine-verrou	Ketten-Riegel
14a	55320	l=1250	Kædelås	Chain-lock	Chaine-verrou	Ketten-Riegel
15	90687	3 mm	Hårnål	Split	Goupille	Sicherung

			<u>Resevedele</u>	<u>Spareparts</u>	<u>Pieces</u>	<u>Ersatzteile</u>
			Pakker 230x90/90	Packer 230x90/90	Packer 230x90/90	Packer 230x90/90
Varenr. Partsn. Numero						
<u>Pos.</u>	<u>Warennr.</u>	<u>Dimension</u>	<u>Betegnelse</u>	<u>Designation</u>	<u>Designation</u>	<u>Bezeichnung</u>
Fig. 8:						
1	55430		Ramme	Frame	Chassis	Rahmen
2	55374	∅ 60	Aksel	Axle	Arbre	Achse
3	12334	∅ 60	Stopring kpl.	Stop bushing cpl.	Anneau d'arret cpl.	Stelling Kpl.
3a	92383		Stopringskrue	Stop bushing screw	Vis d'arret	Stellings- schraube
3b	90111	∅ 60	Stopring m/gevind	Stop bushing w/thread	Anneau d'arret avec filet	Stelling m/Gewinde
4	53001	∅ 900	Pakkerring	Furrow press ring	Disquet	Packerring
5	90040	∅ 60	Afstandsring	Bushing	Douille	Stelling
6	12391	∅ 50	Kugleleje	Bearing	Palier	Kugellager
7	92316	M16x40	Bolt	Pin	Boulon	Schraube
8	92031	M16	Møtrik	Nut	Ecrou	Mutter
9	53000	∅ 900	Pakkerring afdrejet	Furrow press ring - turned	Disquet raccourcie	Packerring Abgedreht
10	53290	∅ 60	Kugleleje	Bearing	Palier	Kugellager
11	92318	M16x60	Bolt	Pin	Boulon	Schraube
12	90673	∅115/∅66x10	Skive	Washer	Joint	Scheibe
13	53549	l=2030	Afstrygerkæde	Chain	Chaine	Kette
14	52520	l=1100	Kædelås	Chain-lock	Chaine-verrou	Ketten-Riegel
14a	53520	l=1250	Kædelås	Chain-lock	Chaine-verrou	Ketten-Riegel
15	90687	3 mm	Hårnål	Split	Goupille	Sicherung

			<u>Resevedele</u>	<u>Spareparts</u>	<u>Pieces</u>	<u>Ersatzteile</u>
			Pakker 240x80/80	Packer 240x80/80	Packer 240x80/80	Packer 240x80/80
Varenr. Partsno. Numero						
Pos. Warennr.	Dimension	Betegnelse	Designation	Designation	Bezeichnung	
Fig. 8:						
1	55431		Ramme	Frame	Chassis	Rahmen
2	55374	ø 60	Aksel	Axle	Arbre	Achse
3	12334	ø 60	Stopring kpl.	Stop bushing cpl.	Anneau d'arret cpl.	Stellring Kpl.
3a	92383		Stopringsskrue	Stop bushing screw	Vis-d'arret	Stellrings- schraube
3b	90111	ø 60	Stopring m/gevind	Stop bushing w/thread	Anneau d'arret avec filet	Stelling m/Gewinde
4	55001	ø 800	Pakkerring	Furrow press ring	Disquet	Packerring
5	90040	ø 60	Afstandsring	Bushing	Douille	Stellring
6	12391	ø 50	Kugleleje	Bearing	Palier	Kugellager
7	92316	M16x40	Bolt	Pin	Boulon	Schraube
8	92031	M16	Møtrik	Nut	Ecrou	Mutter
9	55002	ø 800	Pakkerring afdrejet	Furrow press ring - turned	Disquet raccourcie	Packerring Abgedreht
10	53290	ø 60	Kugleleje	Bearing	Palier	Kugellager
11	92318	M16x60	Bolt	Pin	Boulon	Schraube
12	90673	ø115/ø66x10	Skive	Washer	Joint	Scheibe
13	53549	l=2030	Afstrygerkæde	Chain	Chaîne	Kette
14	52520	l=1100	Kædelås	Chain-lock	Chaîne-verrou	Ketten-Riegel
14a	55320	l=1250	Kædelås	Chain-lock	Chaîne-verrou	Ketten-Riegel
15	90687	3 mm	Hårnål	Split	Goupille	Sicherung

		<u>Resevedele</u>	<u>Spareparts</u>	<u>Pieces</u>	<u>Ersatzteile</u>	
		Pakker 240x90/90	Packer 240x90/90	Packer 240x90/90	Packer 240x90/90	
Varenr. Partsno. Numero						
<u>Pos.</u>	<u>Warennr.</u>	<u>Dimension</u>	<u>Betegnelse</u>	<u>Designation</u>	<u>Designation</u>	<u>Bezeichnung</u>
Fig. 8:						
1	55431		Ramme	Frame	Chassis	Rahmen
2	55374	ø 60	Aksel	Axle	Arbre	Achse
3	12334	ø 60	Stopring kpl.	Stop bushing cpl.	Anneau d'arret cpl.	Stellring Kpl.
3a	92383		Stopringsskrue	Stop bushing screw	Vis d'arret	Stellrings- schraube
3b	90111	ø 60	Stopring m/gevind	Stop bushing w/thread	Anneau d'arret avec filet	Stelling m/Gewinde
4	53001	ø 900	Pakkerring	Furrow press ring	Disquet	Pakkerring
5	90040	ø 60	Afstandsring	Bushing	Douille	Stellring
6	12391	ø 50	Kugleleje	Bearing	Palier	Kugellager
7	92316	M16x40	Bolt	Pin	Boulon	Schraube
8	92031	M16	Møtrik	Nut	Ecrou	Mutter
9	53000	ø 900	Pakkerring afdrejet	Furrow press ring - turned	Disquet raccourcie	Pakkerring Abgedreht
10	53290	ø 60	Kugleleje	Bearing	Palier	Kugellager
11	92318	M16x60	Bolt	Pin	Boulon	Schraube
12	90673	ø115/ø66x10	Skive	Washer	Joint	Scheibe
13	53549	l=2030	Afstrygerkæde	Chain	Chaine	Kette
14	52520	l=1100	Kædelås	Chain-lock	Chaine-verrou	Ketten-Riegel
14a	53520	l=1250	Kædelås	Chain-lock	Chaine-verrou	Ketten-Riegel
15	90687	3 mm	Hårnål	Split	Goupille	Sicherung

		<u>Resevedele</u>	<u>Spareparts</u>	<u>Pieces</u>	<u>Ersatzteile</u>	
		Pakker 260x80/80	Packer 260x80/80	Packer 260x80/80	Packer 260x80/80	
Varenr. Partsn. Numero						
<u>Pos.</u>	<u>Warennr.</u>	<u>Dimension</u>	<u>Betegnelse</u>	<u>Designation</u>	<u>Designation</u>	<u>Bezeichnung</u>
Fig. 8:						
1	55432		Ramme	Frame	Chassis	Rahmen
2	55370	ø 60	Aksel	Axle	Arbre	Achse
3	12334	ø 60	Stopring kpl.	Stop bushing cpl.	Anneau d'arret cpl.	Stellring Kpl.
3a	92383		Stopringskrue	Stop bushing screw	Vis d'arret	Stellrings- schraube
3b	90111	ø 60	Stopring m/gevind	Stop bushing w/thread	Anneau d'arret avec filet	Stelling m/Gewinde
4	55001	ø 800	Pakkerring	Furrow press ring	Disquet	Packerring
5	90040	ø 60	Afstandsring	Bushing	Douille	Stellring
6	12391	ø 50	Kugleleje	Bearing	Palier	Kugellager
7	92316	M16x40	Bolt	Pin	Boulon	Schraube
8	92031	M16	Møtrik	Nut	Ecrou	Mutter
9	55002	ø 800	Pakkerring afdrejet	Furrow press ring - turned	Disquet raccourcie	Packerring Abgedreht
10	53290	ø 60	Kugleleje	Bearing	Palier	Kugellager
11	92318	M16x60	Bolt	Pin	Boulon	Schraube
12	90673	ø115/ø66x10	Skive	Washer	Joint	Scheibe
13	53549	l=2030	Afstrygerkæde	Chain	Chaine	Kette
14	52520	l=1100	Kædelås	Chain-lock	Chaine-verrou	Ketten-Riegel
15	90687	3 mm	Hårnål	Split	Goupille	Sicherung

		<u>Resevedele</u>	<u>Spareparts</u>	<u>Pieces</u>	<u>Ersatzteile</u>	
		Pakker 260x90/90	Packer 260x90/90	Packer 260x90/90	Packer 260x90/90	
Varenr. Partsn. Numero						
<u>Pos.</u>	<u>Warenr.</u>	<u>Dimension</u>	<u>Betegnelse</u>	<u>Designation</u>	<u>Designation</u>	<u>Bezeichnung</u>
Fig. 8:						
1	55432		Ramme	Frame	Chassis	Rahmen
2	55370	∅ 60	Aksel	Axle	Arbre	Achse
3	12334	∅ 60	Stopring kpl.	Stop bushing cpl.	Anneau d'arret cpl.	Stellring Kpl.
3a	92383		Stopringsskrue	Stop bushing screw	Vis d'arret	Stellrings- schraube
3b	90111	∅ 60	Stopring m/gevind	Stop bushing w/thread	Anneau d'arret avec filet	Stelling m/Gewinde
4	53001	∅ 900	Pakkerring	Furrow press ring	Disquet	Pakkerring
5	90040	∅ 60	Afstandsring	Bushing	Douille	Stellring
6	12391	∅ 50	Kugleleje	Bearing	Palier	Kugellager
7	92316	M16x40	Bolt	Pin	Boulon	Schraube
8	92031	M16	Møtrik	Nut	Ecrou	Mutter
9	53000	∅ 900	Pakkerring afdrejet	Furrow press ring - turned	Disquet raccourcie	Pakkerring Abgedreht
10	53290	∅ 60	Kugleleje	Bearing	Palier	Kugellager
11	92318	M16x60	Bolt	Pin	Boulon	Schraube
12	90673	∅115/∅66x10	Skive	Washer	Joint	Scheibe
13	53549	l=2030	Afstrygerkæde	Chain	Chaine	Kette
14	52520	l=1100	Kædelås	Chain-lock	Chaine-verrou	Ketten-Riegel
15	90687	3 mm	Hårnål	Split	Goupille	Sicherung

		<u>Resevedele</u>	<u>Spareparts</u>	<u>Pieces</u>	<u>Ersatzteile</u>	
		Pakker 275x80/80	Packer 275x80/80	Packer 275x80/80	Packer 275x80/80	
Varenr. Partsn. Numero						
<u>Pos.</u>	<u>Warennr.</u>	<u>Dimension</u>	<u>Betegnelse</u>	<u>Designation</u>	<u>Designation</u>	<u>Bezeichnung</u>
Fig. 8:						
1	55433		Ramme	Frame	Chassis	Rahmen
2	55373	ø 60	Aksel	Axle	Arbre	Achse
3	12334	ø 60	Stopring kpl.	Stop bushing cpl.	Anneau d'arret cpl.	Stelling Kpl.
3a	92383		Stopringskrue	Stop bushing screw	Vis d'arret	Stellrings- schraube
3b	90111	ø 60	Stopring m/gevind	Stop bushing w/thread	Anneau d'arret avec filet	Stelling m/Gewinde
4	55001	ø 800	Pakkerring	Furrow press ring	Disquet	Packerring
5	90040	ø 60	Afstandsring	Bushing	Douille	Stelling
6	12391	ø 50	Kugleleje	Bearing	Palier	Kugellager
7	92316	M16x40	Bolt	Pin	Boulon	Schraube
8	92031	M16	Møtrik	Nut	Ecrou	Mutter
9	55002	ø 800	Pakkerring afdrejet	Furrow press ring - turned	Disquet raccourcie	Packerring Abgedreht
10	53290	ø 60	Kugleleje	Bearing	Palier	Kugellager
11	92318	M16x60	Bolt	Pin	Boulon	Schraube
12	90673	ø115/ø66x10	Skive	Washer	Joint	Scheibe
13	53549	l=2030	Afstrygerkæde	Chain	Chaine	Kette
14	52520	l=1100	Kædelås	Chain-lock	Chaine-verrou	Ketten-Riegel
14a	55320	l=1250	Kædelås	Chain-lock	Chaine-verrou	Ketten-Riegel
15	90687	3 mm	Hårnål	Split	Goupille	Sicherung

		<u>Resevedele</u>	<u>Spareparts</u>	<u>Pieces</u>	<u>Ersatzteile</u>	
		Pakker 275x90/90	Packer 275x90/90	Packer 275x90/90	Packer 275x90/90	
Varenr. Partsno. Numero						
<u>Pos.</u>	<u>Warennr.</u>	<u>Dimension</u>	<u>Betegnelse</u>	<u>Designation</u>	<u>Designation</u>	<u>Bezeichnung</u>
Fig. 8:						
1	55433		Ramme	Frame	Chassis	Rahmen
2	55373	ø 60	Aksel	Axle	Arbre	Achse
3	12334	ø 60	Stoprings kpl.	Stop bushing cpl.	Anneau d'arret cpl.	Stellring Kpl.
3a	92383		Stoprings skrue	Stop bushing screw	Vis d'arret	Stellrings- schraube
3b	90111	ø 60	Stoprings m/gevind	Stop bushing w/thread	Anneau d'arret avec filet	Stelling m/Gewinde
4	53001	ø 900	Pakkerring	Furrow press ring	Disquet	Packerring
5	90040	ø 60	Afstandsring	Bushing	Douille	Stelling
6	12391	ø 50	Kugleleje	Bearing	Palier	Kugellager
7	92316	M16x40	Bolt	Pin	Boulon	Schraube
8	92031	M16	Møtrik	Nut	Ecrou	Mutter
9	53000	ø 900	Pakkerring afdrejet	Furrow press ring - turned	Disquet raccourcie	Packerring Abgedreht
10	53290	ø 60	Kugleleje	Bearing	Palier	Kugellager
11	92318	M16x60	Bolt	Pin	Boulon	Schraube
12	90673	ø115/ø66x10	Skive	Washer	Joint	Scheibe
13	53549	l=2030	Afstrygerkæde	Chain	Chaine	Kette
14	52520	l=1100	Kædelås	Chain-lock	Chaine-verrou	Ketten-Riegel
14a	53520	l=1250	Kædelås	Chain-lock	Chaine-verrou	Ketten-Riegel
15	90687	3 mm	Hårnål	Split	Goupille	Sicherung

			<u>Resevedele</u>	<u>Spareparts</u>	<u>Pieces</u>	<u>Ersatzteile</u>
			Pakker 295x80/80	Packer 295x80/80	Packer 295x80/80	Packer 295x80/80
Varenr. Partsn. Numero						
<u>Pos.</u>	<u>Warennr.</u>	<u>Dimension</u>	<u>Betegnelse</u>	<u>Designation</u>	<u>Designation</u>	<u>Bezeichnung</u>
Fig. 8:						
1	55434		Ramme	Frame	Chassis	Rahmen
2	55371	ø 60	Aksel	Axle	Arbre	Achse
3	12334	ø 60	Stopring kpl.	Stop bushing cpl.	Anneau d'arret cpl.	Stellring Kpl.
3a	92383		Stopringsskrue	Stop bushing screw	Vis d'arret	Stellrings- schraube
3b	90111	ø 60	Stopring m/gevind	Stop bushing w/thread	Anneau d'arret avec filet	Stelling m/Gewinde
4	55001	ø 800	Pakkerring	Furrow press ring	Disquet	Packerring
5	90040	ø 60	Afstandsring	Bushing	Douille	Stelling
6	12391	ø 50	Kugleleje	Bearing	Palier	Kugellager
7	92316	M16x40	Bolt	Pin	Boulon	Schraube
8	92031	M16	Møtrik	Nut	Ecrou	Mutter
9	55002	ø 800	Pakkerring afdrejet	Furrow press ring - turned	Disquet raccourcie	Packerring Abgedreht
10	53290	ø 60	Kugleleje	Bearing	Palier	Kugellager
11	92318	M16x60	Bolt	Pin	Boulon	Schraube
12	90673	ø115/ø66x10	Skive	Washer	Joint	Scheibe
13	53549	l=2030	Afstrygerkæde	Chain	Chaine	Kette
14	52521	l=1400	Kædelås	Chain-lock	Chaine-verrou	Ketten-Riegel
14a	53520	l=1250	Kædelås	Chain-lock	Chaine-verrou	Ketten-Riegel
15	90687	3 mm	Hårnål	Split	Goupille	Sicherung

			<u>Resevedele</u>	<u>Spareparts</u>	<u>Pieces</u>	<u>Ersatzteile</u>
			Pakker 295x90/90	Packer 295x90/90	Packer 295x90/90	Packer 295x90/90
Varenr. Partsn. Numero						
<u>Pos.</u>	<u>Warennr.</u>	<u>Dimension</u>	<u>Betegnelse</u>	<u>Designation</u>	<u>Designation</u>	<u>Bezeichnung</u>
Fig. 8:						
1	55434		Ramme	Frame	Chassis	Rahmen
2	55371	ø 60	Aksel	Axle	Arbre	Achse
3	12334	ø 60	Stopring kpl.	Stop bushing cpl.	Anneau d'arret cpl.	Stellring Kpl.
3a	92383		Stopringsskrue	Stop bushing screw	Vis d'arret	Stellrings- schraube
3b	90111	ø 60	Stopring m/gevind	Stop bushing w/thread	Anneau d'arret avec filet	Stelling m/Gewinde
4	53001	ø 900	Pakkerring	Furrow press ring	Disquet	Pakkerring
5	90040	ø 60	Afstandsring	Bushing	Douille	Stelling
6	12391	ø 50	Kugleleje	Bearing	Palier	Kugellager
7	92316	M16x40	Bolt	Pin	Boulon	Schraube
8	92031	M16	Møtrik	Nut	Ecrou	Mutter
9	53000	ø 900	Pakkerring afdrejet	Furrow press ring - turned	Disquet raccourcie	Pakkerring Abgedreht
10	53290	ø 60	Kugleleje	Bearing	Palier	Kugellager
11	92318	M16x60	Bolt	Pin	Boulon	Schraube
12	90673	ø115/ø66x10	Skive	Washer	Joint	Scheibe
13	53549	l=2030	Afstrygerkæde	Chain	Chaîne	Kette
14	52521	l=1400	Kædelås	Chain-lock	Chaîne-verrou	Ketten-Riegel
14a	53520	l=1250	Kædelås	Chain-lock	Chaîne-verrou	Ketten-Riegel
15	90687	3 mm	Hårnål	Split	Goupille	Sicherung

			<u>Resevedele</u>	<u>Spareparts</u>	<u>Pieces</u>	<u>Ersatzteile</u>
			Pakker 315x80/80	Packer 315x80/80	Packer 315x80/80	Packer 315x80/80
	Varenr. Partsn. Numero					
Pos.	Warennr.	Dimension	Betegnelse	Designation	Designation	Bezeichnung
Fig. 8:						
1	55435		Ramme	Frame	Chassis	Rahmen
2	55372	ø 60	Aksel	Axle	Arbre	Achse
3	12334	ø 60	Stopring kpl.	Stop bushing cpl.	Anneau d'arret cpl.	Stelling Kpl.
3a	92383		Stopringsskrue	Stop bushing screw	Vis d'arret	Stellings- schraube
3b	90111	ø 60	Stopring m/gevind	Stop bushing w/thread	Anneau d'arret avec filet	Stelling m/Gewinde
4	55001	ø 800	Pakkerring	Furrow press ring	Disquet	Packerring
5	90040	ø 60	Afstandsring	Bushing	Douille	Stelling
6	12391	ø 50	Kugleleje	Bearing	Palier	Kugellager
7	92316	M16x40	Bolt	Pin	Boulon	Schraube
8	92031	M16	Møtrik	Nut	Ecrou	Mutter
9	55002	ø 800	Pakkerring afdrejet	Furrow press ring - turned	Disquet raccourcie	Packerring Abgedreht
10	53290	ø 60	Kugleleje	Bearing	Palier	Kugellager
11	92318	M16x60	Bolt	Pin	Boulon	Schraube
12	90673	ø115/ø66x10	Skive	Washer	Joint	Scheibe
13	53549	l=2030	Afstrygerkæde	Chain	Chaîne	Kette
14	52521	l=1400	Kædelås	Chain-lock	Chaîne-verrou	Ketten-Riegel
14a	53520	l=1250	Kædelås	Chain-lock	Chaîne-verrou	Ketten-Riegel
15	90687	3 mm	Hårnål	Split	Goupille	Sicherung

			<u>Resevedele</u>	<u>Spareparts</u>	<u>Pieces</u>	<u>Ersatzteile</u>
			Pakker 315x90/90	Packer 315x90/90	Packer 315x90/90	Packer 315x90/90
	Varenr. Partsn. Numero					
<u>Pos.</u>	<u>Warennr.</u>	<u>Dimension</u>	<u>Betegnelse</u>	<u>Designation</u>	<u>Designation</u>	<u>Bezeichnung</u>
Fig. 8:						
1	55435		Ramme	Frame	Chassis	Rahmen
2	55372	ø 60	Aksel	Axle	Arbre	Achse
3	12334	ø 60	Stopring kpl.	Stop bushing cpl.	Anneau d'arret cpl.	Stellring Kpl.
3a	92383		Stopringsskrue	Stop bushing- screw	Vis d'arret	Stellrings- schraube
3b	90111	ø 60	Stopring m/gevind	Stop bushing w/thread	Anneau d'arret avec filet	Stelling m/Gewinde
4	53001	ø 900	Pakkerring	Furrow press ring	Disquet	Pakkerring
5	90040	ø 60	Afstandsring	Bushing	Douille	Stelling
6	12391	ø 50	Kugleleje	Bearing	Palier	Kugellager
7	92316	M16x40	Bolt	Pin	Boulon	Schraube
8	92031	M16	Møtrik	Nut	Ecrou	Mutter
9	53000	ø 900	Pakkerring afdrejet	Furrow press ring - turned	Disquet raccourcie	Pakkerring Abgedreht
10	53290	ø 60	Kugleleje	Bearing	Palier	Kugellager
11	92318	M16x60	Bolt	Pin	Boulon	Schraube
12	90673	ø115/ø66x10	Skive	Washer	Joint	Scheibe
13	53549	l=2030	Afstrygerkæde	Chain	Chaine	Kette
14	52521	l=1400	Kædelås	Chain-lock	Chaine-verrou	Ketten-Riegel
14a	53520	l=1250	Kædelås	Chain-lock	Chaine-verrou	Ketten-Riegel
15	90687	3 mm	Hårnål	Split	Goupille	Sicherung

			<u>Resevedele</u>	<u>Spareparts</u>	<u>Pieces</u>	<u>Ersatzteile</u>
			Pakker 335x80/80	Packer 335x80/80	Packer 335x80/80	Packer 335x80/80
Varenr. Partsn. Numero						
<u>Pos. Warenr.</u>	<u>Dimension</u>	<u>Betegnelse</u>	<u>Designation</u>	<u>Designation</u>	<u>Bezeichnung</u>	
Fig. 8:						
1	55436		Ramme	Frame	Chassis	Rahmen
2	55375	ø 60	Aksel	Axle	Arbre	Achse
3	12334	ø 60	Stopring kpl.	Stop bushing cpl.	Anneau d'arret cpl.	Stellring Kpl.
3a	92383		Stopringsskrue	Stop bushing screw	Vis d'arret	Stellrings- schraube
3b	90111	ø 60	Stopring m/gevind	Stop bushing w/thread	Anneau d'arret avec filet	Stelling m/Gewinde
4	55001	ø 800	Pakkerring	Furrow press ring	Disquet	Packerring
5	90040	ø 60	Afstandsring	Bushing	Douille	Stelling
6	12391	ø 50	Kugleleje	Bearing	Palier	Kugellager
7	92316	M16x40	Bolt	Pin	Boulon	Schraube
8	92031	M16	Møtrik	Nut	Ecrou	Mutter
9	55002	ø 800	Pakkerring afdrejet	Furrow press ring - turned	Disquet raccourcie	Packerring Abgedreht
10	53290	ø 60	Kugleleje	Bearing	Palier	Kugellager
11	92318	M16x60	Bolt	Pin	Boulon	Schraube
12	90673	ø115/ø66x10	Skive	Washer	Joint	Scheibe
13	53549	l=2030	Afstrygerkæde	Chain	Chaine	Kette
14	52521	l=1400	Kædelås	Chain-lock	Chaine-verrou	Ketten-Riegel
15	90687	3 mm	Hårnål	Split	Goupille	Sicherung

			<u>Resevedele</u>	<u>Spareparts</u>	<u>Pieces</u>	<u>Ersatzteile</u>
			Pakker 335x90/90	Packer 335x90/90	Packer 335x90/90	Packer 335x90/90
Varenr. Partsn. Numero						
<u>Pos. Warennr.</u>	<u>Dimension</u>	<u>Betegnelse</u>	<u>Designation</u>	<u>Designation</u>	<u>Bezeichnung</u>	
Fig. 8:						
1	55436		Ramme	Frame	Chassis	Rahmen
2	55375	ø 60	Aksel	Axle	Arbre	Achse
3	12334	ø 60	Stopring kpl.	Stop bushing cpl.	Anneau d'arret cpl.	Stellring Kpl.
3a	92383		Stopringsskrue	Stop bushing screw	Vis d'arret	Stellrings- schraube
3b	90111	ø 60	Stopring m/gevind	Stop bushing w/thread	Anneau d'arret avec filet	Stelling m/Gewinde
4	53001	ø 900	Pakkerring	Furrow press ring	Disquet	Pakkerring
5	90040	ø 60	Afstandsring	Bushing	Douille	Stelling
6	12391	ø 50	Kugleleje	Bearing	Palier	Kugellager
7	92316	M16x40	Bolt	Pin	Boulon	Schraube
8	92031	M16	Møtrik	Nut	Ecrou	Mutter
9	53000	ø 900	Pakkerring afdrejet	Furrow press ring - turned	Disquet raccourcie	Pakkerring Abgedreht
10	53290	ø 60	Kugleleje	Bearing	Palier	Kugellager
11	92318	M16x60	Bolt	Pin	Boulon	Schraube
12	90673	ø115/ø66x10	Skive	Washer	Joint	Scheibe
13	53549	l=2030	Afstrygerkæde	Chain	Chaine	Kette
14	52521	l=1400	Kædelås	Chain-lock	Chaine-verrou	Ketten-Riegel
15	90687	3 mm	Hårnål	Split	Goupille	Sicherung

<u>Resevedele</u>	<u>Spareparts</u>	<u>Pieces</u>	<u>Ersatzteile</u>
Kæder Pakker 260	Chain Packer 260	Chaine Packer 260	Ketten Packer 260

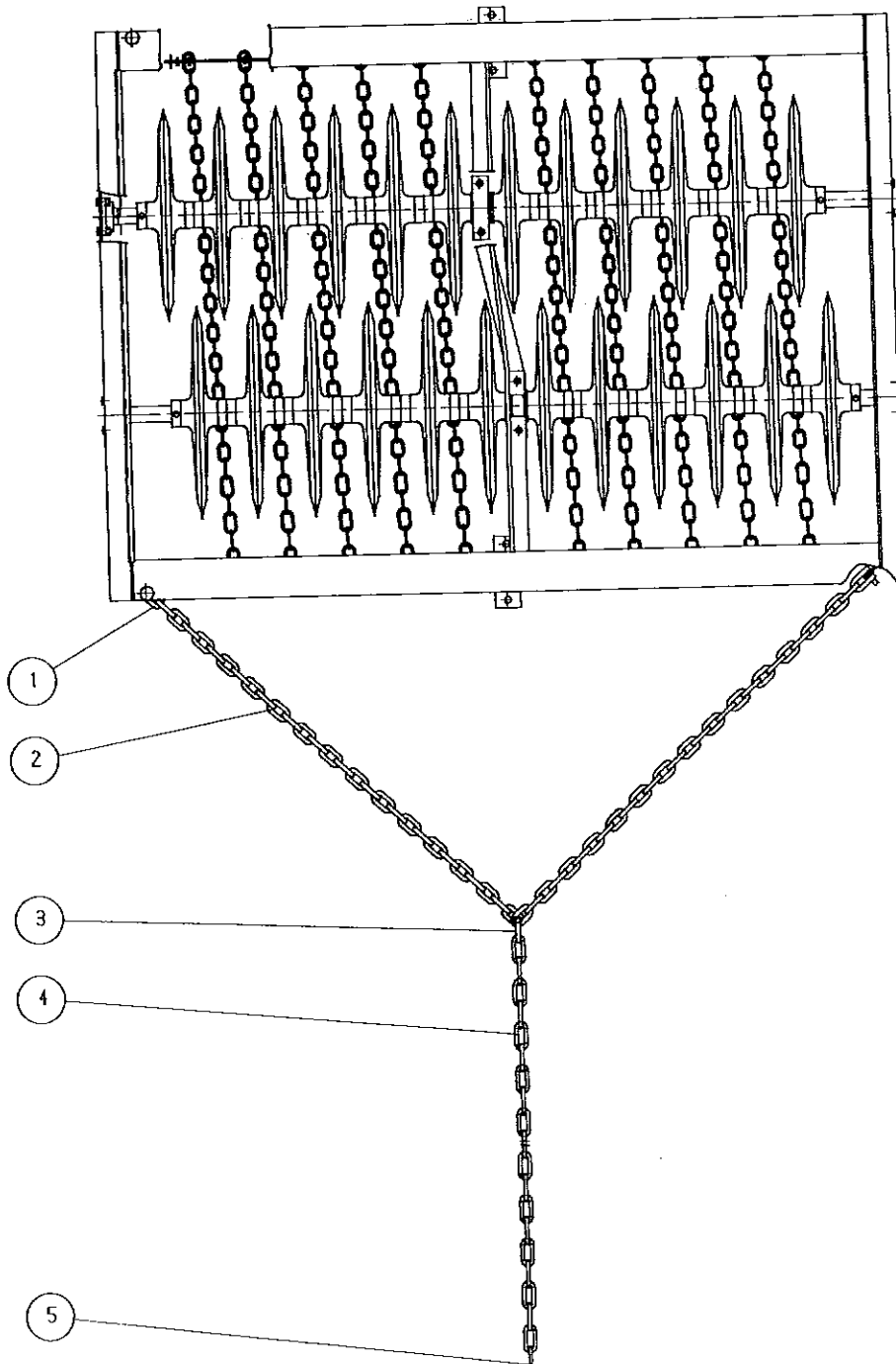
Varenr.
Partsn.
Numero

Pos.	Warennr.	Dimension	Betegnels	Designation	Designation	Bezeichnung
------	----------	-----------	-----------	-------------	-------------	-------------

Fig. 9

1	90718	D16	Sjkel	Shackle	Manille	Schakel
2	50495	ø16 x2100	Kæde	Chain	Chaine	Kette
3	90719	H16	Sjkel	Shackle	Manille	Schakel
4	50498	ø16 x6000	Kæde	Chain	Chaine	Kette
5	90718	D16	Sjkel	Shackle	Manille	Schakel

Fig. 9:

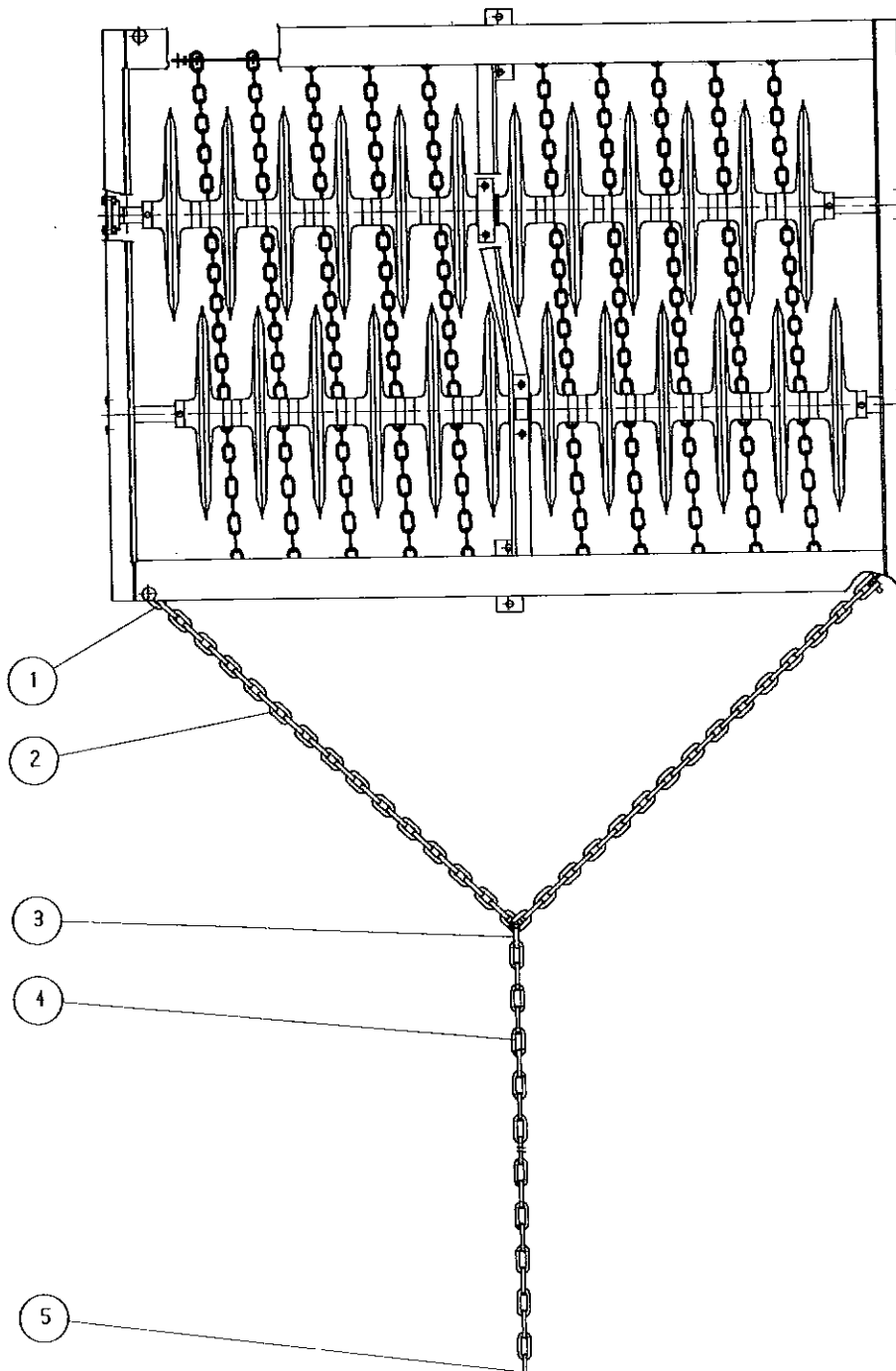


		<u>Resevedele</u>	<u>Spareparts</u>	<u>Pieces</u>	<u>Ersatzteile</u>	
		Kæder	Chain	Chaine	Ketten	
Varenr.		Pakker 205 -	Packer 205 -	Packer 205 -	Packer 205 -	
Partсно.		220	220	220	220	
Numero						
Pos.	Warennr.	Dimension	Betegnelse	Designation	Designation	Bezeichnung

Fig. 9

1	90718	D16	Sjokol	Shackle	Manille	Schakel
2	50494	ø16 x1900	Kæde	Chain	Chaine	Kette
3	90719	H16	Sjokol	Shackle	Manille	Schakel
4	50485	ø13 x5000	Kæde	Chain	Chaine	Kette
5	90717	D12	Sjokol	Shackle	Manille	Schakel

Fig. 9:



		<u>Resevedele</u>	<u>Spareparts</u>	<u>Pieces</u>	<u>Ersatzteile</u>
		Kæder	Chain	Chaine	Ketten
		Pakker 295	Packer 295	Packer 295	Packer 295
Varenr. Partsn. Numero					
<u>Pos. Warenr.</u>	<u>Dimension</u>	<u>Betegnelse</u>	<u>Designation</u>	<u>Designation</u>	<u>Bezeichnung</u>

Fig. 9

1	90718	D16	Sjækel	Shackle	Manille	Schakel
2	50496	ø16 x2250	Kæde	Chain	Chaine	Kette
3	90719	H16	Sjækel	Shackle	Manille	Schakel
4	50498	ø16 x6000	Kæde	Chain	Chaine	Kette
5	90718	D16	Sjækel	Shackle	Manille	Schakel

Fig. 9:

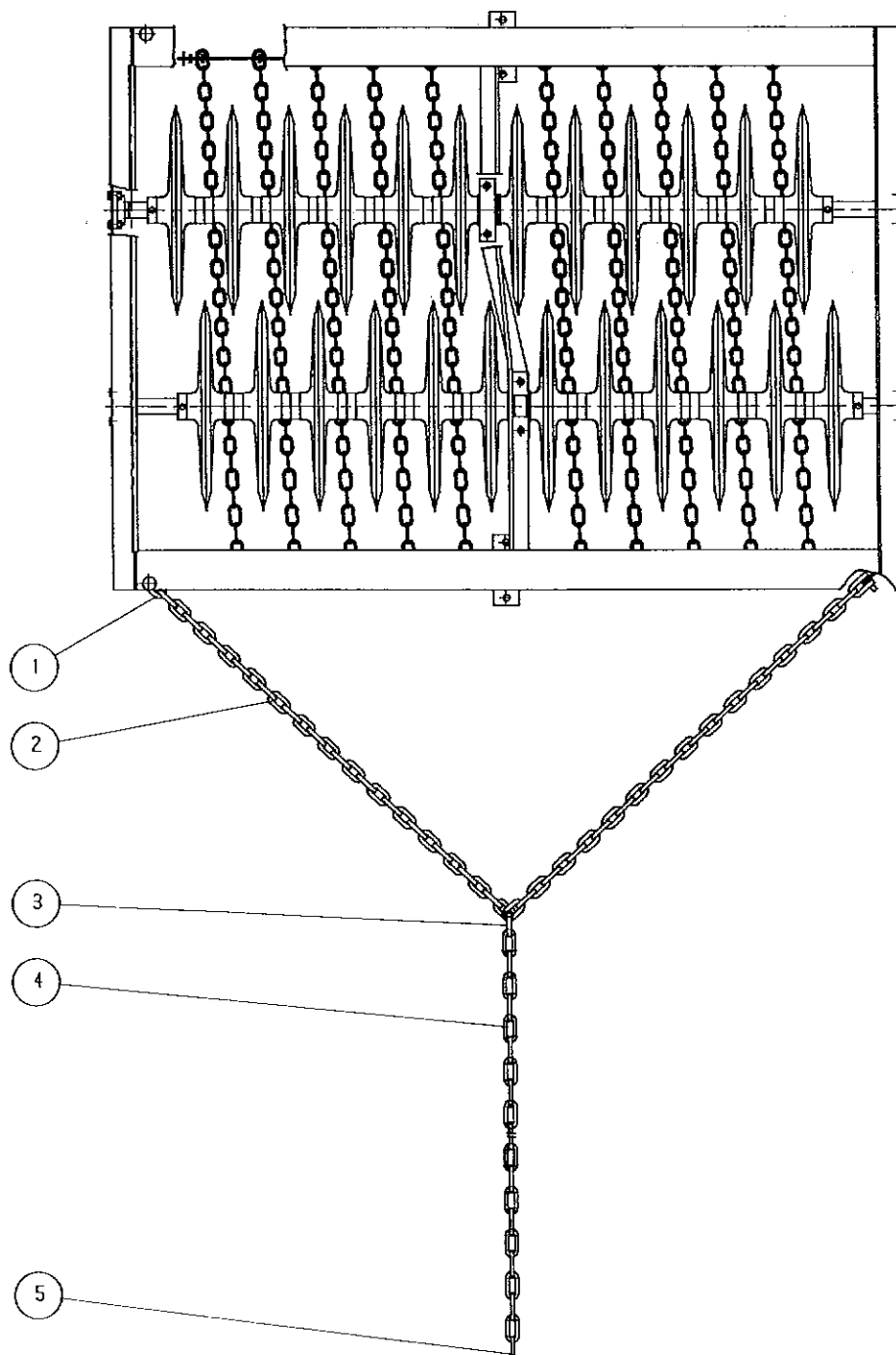
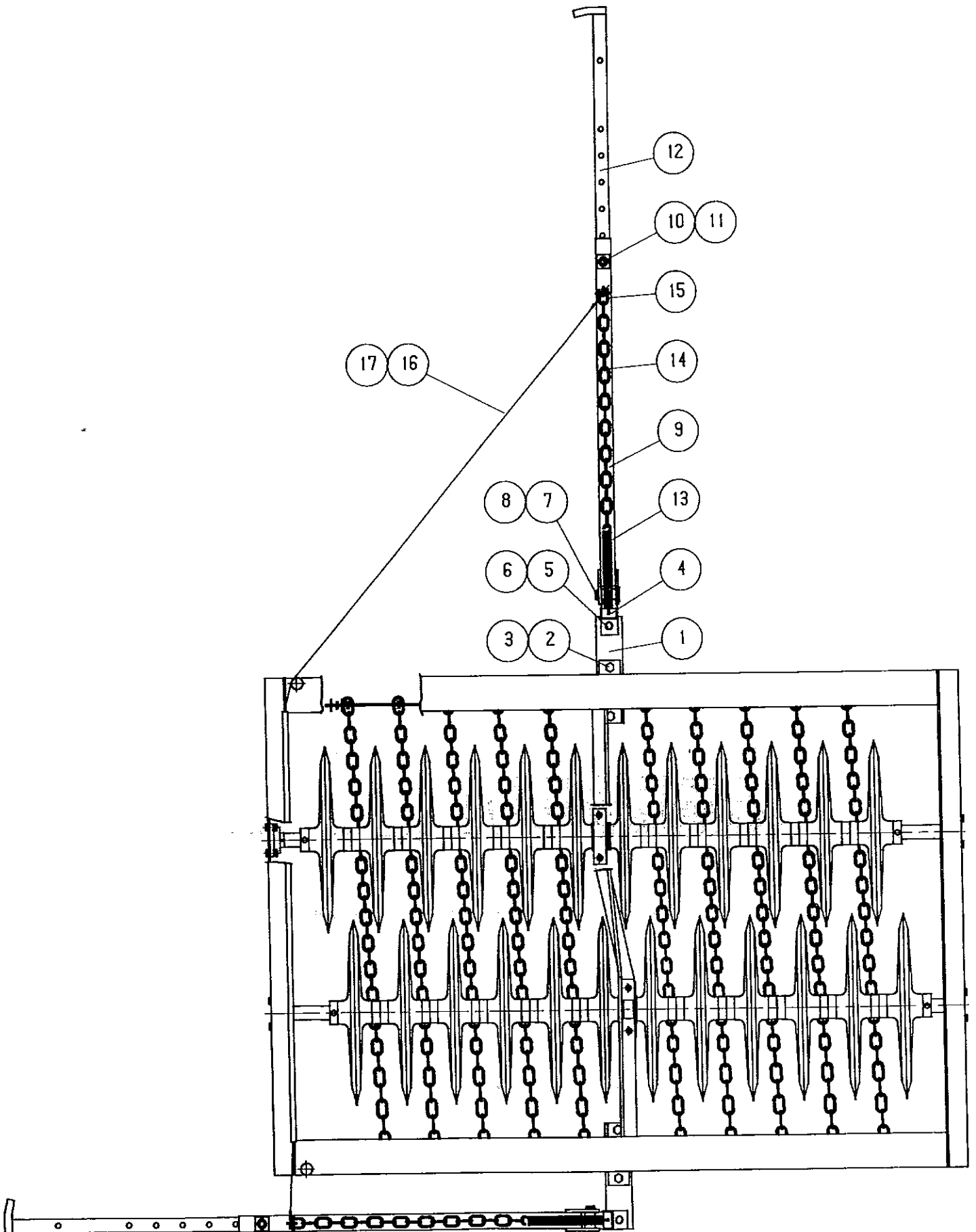


Fig. 10:



		<u>Resevedele</u>	<u>Spareparts</u>	<u>Pieces</u>	<u>Ersatzteile</u>
		Fangarme Pakker 205 - 220	Set of arms Packer 205 - 220	Tentacule Packer 205 - 220	Fangbügel Packer 205 - 220
Varenr. Partsn. Numero					
Pos. Warennr.	Dimension	Betegnels	Designation	Designation	Bezeichnung

Fig. 10

1	55391		Plade	Plate	Plaque	Platte
2	92351	M24x80	Stålbolt	Steelscrew	Boulon	Stahlschraube
3	92013	M24	Stålmøtrik	Steelnut	Ecrou	Stahlmutter
4	55390		Konsol	Bracket	Console	Konsole
5	92450	M30x110	Bolt	Screw	Boulon	Schraube
6	92054	M30	Møtrik selvlåsende	Nut selflocking	Ecrou de sécurité	Mutter Selbstgesich.
7	32208	ø35x125	Nagle	Pin	Axe	Bolzen
8	90677	ø8x50	Split	Split	Goupille	Sicherung
9	52307		Trækarm	Drawarm	Bras de traction	Zugarm
10	90016	ø20	Nagle	Pin	Axe	Bolzen
11	90680	ø8x40	Ringsplit	Split	Goupille	Sicherung
12	52314		Krogarm	Catcharm	Tentacule	Fangarm
13	90731	ø8x52,5x420	Fjeder	Spring	Ressort	Feder
14	52564	ø8 l=850	Kæde	Chain	Chaine	Kette
15	90714	ø10	Sjckel	Shackel	Manille	Schakel
16	90705	ø8x5100	Wire	Wire	Cable metal	Stahldraht
17	90780	ø8	Wirelås	Wire-lock	Cable metallique verrou	Draht-Riegel

		<u>Resevedele</u>	<u>Spareparts</u>	<u>Pieces</u>	<u>Ersatzteile</u>
		Fangarme Pakker 230 - 240	Set of arms Packer 230 - 240	Tentacule Packer 230 - 240	Fangbügel Packer 230 - 240
Varenr. Partsnr. Numero	Dimension	Betegnelse	Designation	Designation	Bezeichnung
Pos. Warennr.	Dimension	Betegnelse	Designation	Designation	Bezeichnung

Fig. 10

1	55391	Plade	Plate	Plaque	Platte
2	92351	M24x80	Stålbolt	Boulon	Stahlschraube
3	92013	M24	Stålmøtrik	Ecrou	Stahlmutter
4	55390	Konsol	Bracket	Console	Konsole
5	92450	M30x110	Bolt	Boulon	Schraube
6	92054	M30	Møtrik	Ecrou de	Mutter
		selvlåsende	selflocking	sécurité	Selbstgesich.
7	32208	ø35x125	Nagle	Axe	Bolzen
8	90677	ø8x50	Split	Goupille	Sicherung
9	52308	Trækarm	Drawarm	Bras de traction	Zugarm
10	90016	ø20	Nagle	Axe	Bolzen
11	90680	ø8x40	Ringsplit	Goupille	Sicherung
12	52314	Krogarm	Catcharm	Tentacule	Fangarm
13	90731	ø8x52,5x420	Fjeder	Ressort	Feder
14	52564	ø8 l=850	Kæde	Chaine	Kette
15	90714	ø10	Sjækel	Manille	Schakel
16	90705	ø8x5250	Wire	Cable metal	Stahldraht
17	90780	ø8	Wirelås	Cable metallique	Draht-Riegel
				verrou	

<u>Resevedele</u>	<u>Spareparts</u>	<u>Pieces</u>	<u>Ersatzteile</u>
Fangarme Pakker 260 - 275	Set of arms Packer 260 - 275	Tentacule Packer 260 - 275	Fangbügel Packer 260 - 275

Varenr.
Partsno.
Numero

Pos. Warenr. Dimension Betegnelse Designation Designation Bezeichnung

Fig. 10

1	55391		Plade	Plate	Plaque	Platte
2	92351	M24x80	Stålbolt	Steelscrew	Boulon	Stahlschraube
3	92013	M24	Stålmøtrik	Steelnut	Ecrou	Stahlmutter
4	55390		Konsol	Bracket	Console	Konsole
5	92450	M30x110	Bolt	Screw	Boulon	Schraube
6	92054	M30	Møtrik selvlåsende	Nut selflocking	Ecrou de sécurité	Mutter Selbstgesich.
7	32208	ø35x125	Nagle	Pin	Axe	Bolzen
8	90677	ø8x50	Split	Split	Goupille	Sicherung
9	52309		Trækarm	Drawarm	Bras de traction	Zugarm
10	90016	ø20	Nagle	Pin	Axe	Bolzen
11	90680	ø8x40	Ringsplit	Split	Goupille	Sicherung
12	52314		Krogarm	Catcharm	Tentacule	Fangarm
13	90731	ø8x52,5x420	Fjeder	Spring	Ressort	Feder
14	52564	ø8 l=850	Kæde	Chain	Chaine	Kette
15	90714	ø10	Sjkel	Shackel	Manille	Schakel
16	90705	ø8x5400	Wire	Wire	Cable metal	Stahldraht
17	90780	ø8	Wirelås	Wire-lock	Cable metallique verrou	Draht-Riegel

<u>Resevedele</u>	<u>Spareparts</u>	<u>Pieces</u>	<u>Ersatzteile</u>
Fangarme Pakker 295	Set of arms Packer 295	Tentacule Packer 295	Fangbügel Packer 295

Varenr. Partsn. Numero						
<u>Pos.</u>	<u>Warennr.</u>	<u>Dimension</u>	<u>Betegnels</u>	<u>Designation</u>	<u>Designation</u>	<u>Bezeichnung</u>

Fig. 10

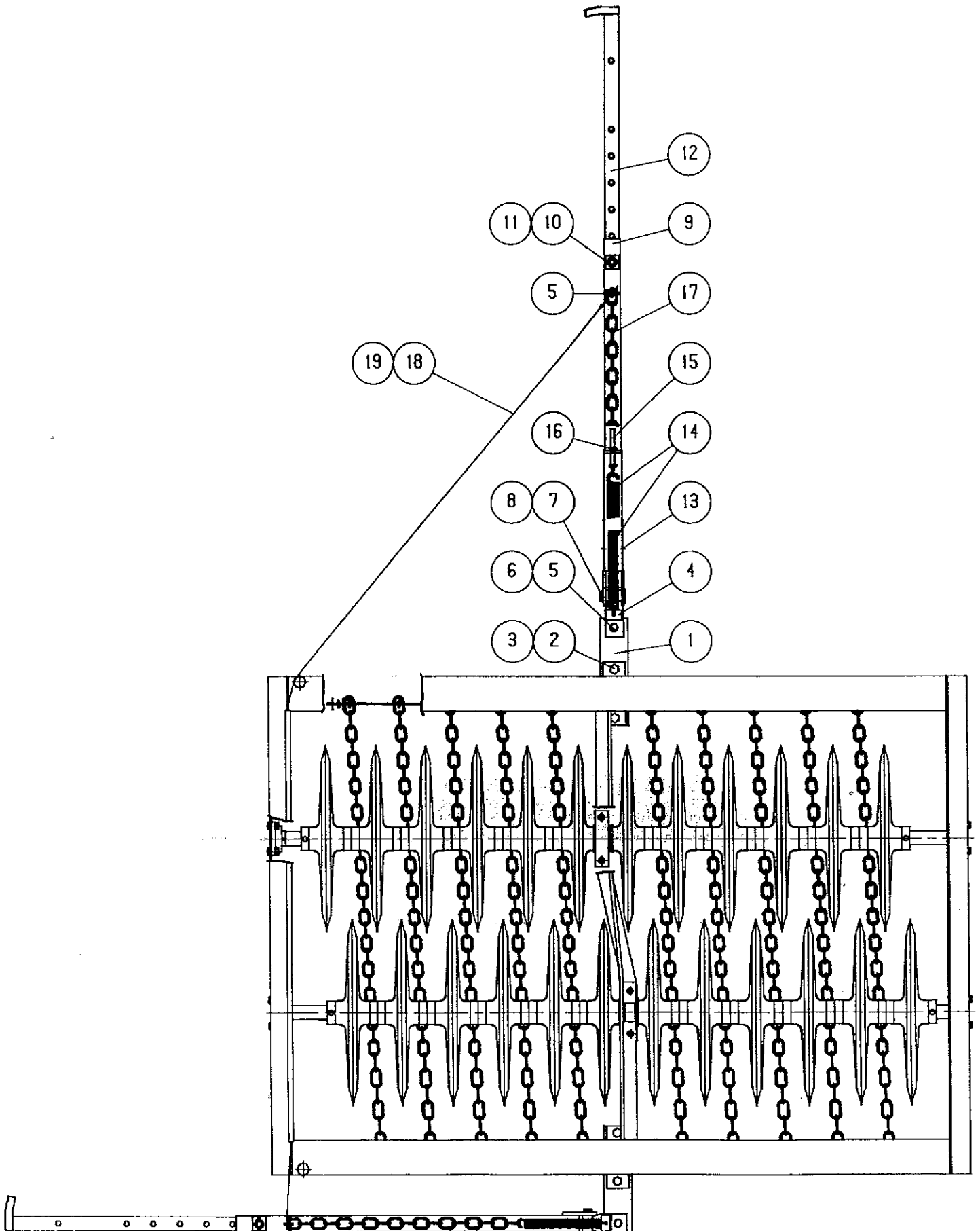
1	55391		Plade	Plate	Plaque	Platte
2	92351	M24x80	Stålbolt	Steelscrew	Boulon	Stahlschraube
3	92013	M24	Stålmøtrik	Steelnut	Ecrou	Stahlmutter
4	55390		Konsol	Bracket	Console	Konsole
5	92450	M30x110	Bolt	Screw	Boulon	Schraube
6	92054	M30	Møtrik	Nut	Ecrou de	Mutter
			selvlåsende	selflocking	sécurité	Selbstgesich.
7	32208	ø35x125	Nagle	Pin	Axe	Bolzen
8	90677	ø8x50	Split	Split	Goupille	Sicherung
9	52310		Trækarm	Drawarm	Bras de traction	Zugarm
10	90016	ø20	Nagle	Pin	Axe	Bolzen
11	90680	ø8x40	Ringsplit	Split	Goupille	Sicherung
12	52315		Krogarm	Catcharm	Tentacule	Fangarm
13	90731	ø8x52,5x420	Fjeder	Spring	Ressort	Feder
14	52566	ø8 l=1000	Kæde	Chain	Chaine	Kette
15	90714	ø10	Sjekel	Shackel	Manille	Schakel
16	90705	ø8x5900	Wire	Wire	Cable metal	Stahldraht
17	90780	ø8	Wirelås	Wire-lock	Cable metallique verrou	Draht-Riegel

		<u>Resevedele</u>	<u>Spareparts</u>	<u>Pieces</u>	<u>Ersatzteile</u>
		Fangarme Pakker 315 - 335	Set of arms Packer 315 - 335	Tentacule Packer 315 - 335	Fangbügel Packer 315 - 335
Varenr. Partsnr. Numero					
Pos. Warennr.	Dimension	Betegnelse	Designation	Designation	Bezeichnung

Fig. 10

1	55391		Plade	Plate	Plaque	Platte
2	92351	M24x80	Stålbolt	Steelscrew	Boulon	Stahlschraube
3	92013	M24	Stålmøtrik	Steelnut	Ecrou	Stahlmutter
4	55390		Konsol	Bracket	Console	Konsole
5	92450	M30x110	Bolt	Screw	Boulon	Schraube
6	92054	M30	Møtrik	Nut	Ecrou de	Mutter
			selvlåsende	selflocking	sécurité	Selbstgesich.
7	32208	ø35x125	Nagle	Pin	Axe	Bolzen
8	90677	ø8x50	Split	Split	Goupille	Sicherung
9	52304		Trækarm	Drawarm	Bras de traction	Zugarm
10	90016	ø20	Nagle	Pin	Axe	Bolzen
11	90680	ø8x40	Ringsplit	Split	Goupille	Sicherung
12	52315		Krogarm	Catcharm	Tentacule	Fangarm
13	90731	ø8x52,5x420	Fjeder	Spring	Ressort	Feder
14	52566	ø8 l=1000	Kæde	Chain	Chaine	Kette
15	90714	ø10	Sjkel	Shackel	Manille	Schakel
16	90705	ø8x6200	Wire	Wire	Cable metal	Stahldraht
17	90780	ø8	Wirelås	Wire-lock	Cable metallique verrou	Draht-Riegel

Fig. 11:



		<u>Resevedele</u>	<u>Spareparts</u>	<u>Pieces</u>	<u>Ersatzteile</u>	
		Fangarme	Set of arms	Tentacule	Fangbügel	
		Pakker 205 -	Packer 205 -	Packer 205 -	Packer 205 -	
		220	220	220	220	
		m/fjedertræk	w/springdraw	avec ressort	m/Federzug	
Varenr.						
Partsnr.						
Numero						
Pos.	Warennr.	Dimension	Betegnelse	Designation	Designation	Bezeichnung

Fig. 11

1	55391		Plade	Plate	Plaque	Platte
2	92351	M24x80	Stålbolt	Steelscrew	Boulon	Stahlschraube
3	92013	M24	Stålmøtrik	Steelnut	Ecrou	Stahlmutter
4	55390		Konsol	Bracket	Console	Konsole
5	92450	M30x110	Bolt	Screw	Boulon	Schraube
6	92054	M30	Møtrik	Nut	Ecrou de	Mutter
			selvlåsende	selflocking	sécurité	Selbstgesich.
7	32208	ø35x125	Nagle	Pin	Axe	Bolzen
8	90677	ø8x50	Split	Split	Goupille	Sicherung
9	55307		Trækarm	Drawarm	Bras de traction	Zugarm
10	90016	ø20	Nagle	Pin	Axe	Bolzen
11	90680	ø8x40	Ringsplit	Split	Goupille	Sicherung
12	52314		Krogarm	Catcharm	Tentacule	Fangarm
13	90721	M8	Smørenippel	Nippel	Graisneur	Fettnippel
14	90731	ø8x52,5x420	Fjeder	Spring	Ressort	Feder
15	12218		Belastningskæde	Springchain	Ressort pour	Kette für
					Chaîne	Feder
16	92031	M16	Møtrik	Nut	Ecrou	Mutter
17	52564	ø8 l=850	Kæde	Chain	Chaîne	Kette
17a	90714	ø10	Sjkel	Shackel	Manille	Schakel
18	90705	ø8x5100	Wire	Wire	Cable metal	Stahldraht
19	90780	ø8	Wirelås	Wire-lock	Cable metallique	Draht-Riegel
					verrou	

		<u>Resevedele</u>	<u>Spareparts</u>	<u>Pieces</u>	<u>Ersatzteile</u>	
		Fangarme	Set of arms	Tentacule	Fangbügel	
		Pakker 230 -	Packer 230 -	Packer 230 -	Packer 230 -	
		240	240	240	240	
		m/fjedertræk	w/springdraw	avec ressort	m/Federzug	
Varenr. Partsnr. Numero						
<u>Pos.</u>	<u>Warennr.</u>	<u>Dimension</u>	<u>Betegnelse</u>	<u>Designation</u>	<u>Designation</u>	<u>Bezeichnung</u>

Fig. 11

1	55391		Plade	Plate	Plaque	Platte
2	92351	M24x80	Stålbolt	Steelscrew	Boulon	Stahlschraube
3	92013	M24	Stålmøtrik	Steelnut	Ecrou	Stahlmutter
4	55390		Konsol	Bracket	Console	Konsole
5	92450	M30x110	Bolt	Screw	Boulon	Schraube
6	92054	M30	Møtrik	Nut	Ecrou de	Mutter
			selvlåsende	selflocking	sécurité	Selbstgesich.
7	32208	ø35x125	Nagle	Pin	Axe	Bolzen
8	90677	ø8x50	Split	Split	Goupille	Sicherung
9	55308		Trækarm	Drawarm	Bras de traction	Zugarm
10	90016	ø20	Nagle	Pin	Axe	Bolzen
11	90680	ø8x40	Ringsplit	Split	Goupille	Sicherung
12	52314		Krogarm	Catcharm	Tentacule	Fangarm
13	90721	M8	Smørenippel	Nippel	Graisneur	Fettnippel
14	90731	ø8x52,5x420	Fjeder	Spring	Ressort	Feder
15	12218		Belastnings- kæde	Springchain	Ressort pour Chaine	Kette für Feder
16	92031	M16	Møtrik	Nut	Ecrou	Mutter
17	52564	ø8 l=850	Kæde	Chain	Chaine	Kette
17a	90714	ø10	Sjekel	Shackel	Manille	Schakel
18	90705	ø8x5100	Wire	Wire	Cable metal	Stahldraht
19	90780	ø8	Wirelås	Wire-lock	Cable metallique verrou	Draht-Riegel

			<u>Resevedele</u>	<u>Spareparts</u>	<u>Pieces</u>	<u>Ersatzteile</u>
			Fangarme Pakker 260 - 275 m/fjedertræk	Set of arms Packer 260 - 275 w/springdraw	Tentacule Packer 260 - 275 avec ressort	Fangbügel Packer 260 - 275 m/Federzug
Varenr. Partsnr. Numero	Pos. Warenr.	Dimension	Betegnelse	Designation	Designation	Bezeichnung
Fig. 11						
1	55391		Plade	Plate	Plaque	Platte
2	92351	M24x80	Stålbolt	Steelscrew	Boulon	Stahlschraube
3	92013	M24	Stålmøtrik	Steelnut	Ecrou	Stahlmutter
4	55390		Konsol	Bracket	Console	Konsole
5	92450	M30x110	Bolt	Screw	Boulon	Schraube
6	92054	M30	Møtrik selvlåsende	Nut selflocking	Ecrou de sécurité	Mutter Selbstgesich.
7	32208	ø35x125	Nagle	Pin	Axe	Bolzen
8	90677	ø8x50	Split	Split	Goupille	Sicherung
9	55309		Trækarm	Drawarm	Bras de traction	Zugarm
10	90016	ø20	Nagle	Pin	Axe	Bolzen
11	90680	ø8x40	Ringsplit	Split	Goupille	Sicherung
12	52314		Krogarm	Catcharm	Tentacule	Fangarm
13	90721	M8	Smørenippel	Nippel	Graisneur	Fettnippel
14	90731	ø8x52,5x420	Fjeder	Spring	Ressort	Feder
15	12218		Belastnings- kæde	Springchain	Ressort pour Chaine	Kette für Feder
16	92031	M16	Møtrik	Nut	Ecrou	Mutter
17	52564	ø8 l=850	Kæde	Chain	Chaine	Kette
17a	90714	ø10	Sjokol	Shackel	Manille	Schakel
18	90705	ø8x5400	Wire	Wire	Cable metal	Stahldraht
19	90780	ø8	Wirelås	Wire-lock	Cable metallique verrou	Draht-Riegel

		<u>Resevedele</u>	<u>Spareparts</u>	<u>Pieces</u>	<u>Ersatzteile</u>
		Fangarme Pakker 295 m/fjedertræk	Set of arms Packer 295 w/springdraw	Tentacule Packer 295 avec ressort	Fangbügel Packer 295 m/Federzug
Varenr. Partsn. Numero					
<u>Pos. Warennr.</u>	<u>Dimension</u>	<u>Betegnelse</u>	<u>Designation</u>	<u>Designation</u>	<u>Bezeichnung</u>

Fig. 11

1	55391		Plade	Plate	Plaque	Platte
2	92351	M24x80	Stålbolt	Steelscrew	Boulon	Stahlschraube
3	92013	M24	Stålmøtrik	Steelnut	Ecrou	Stahlmutter
4	55390		Konsol	Bracket	Console	Konsole
5	92450	M30x110	Bolt	Screw	Boulon	Schraube
6	92054	M30	Møtrik	Nut	Ecrou de	Mutter
			selvlåsende	selflocking	sécurité	Selbstgesich.
7	32208	ø35x125	Nagle	Pin	Axe	Bolzen
8	90677	ø8x50	Split	Split	Goupille	Sicherung
9	55310		Trækarm	Drawarm	Bras de traction	Zugarm
10	90016	ø20	Nagle	Pin	Axe	Bolzen
11	90680	ø8x40	Ringsplit	Split	Goupille	Sicherung
12	52315		Krogarm	Catcharm	Tentacule	Fangarm
13	90721	M8	Smørenippel	Nippel	Graisneur	Fettnippel
14	90731	ø8x52,5x420	Fjeder	Spring	Ressort	Feder
15	12218		Belastnings- kæde	Springchain	Ressort pour Chaine	Kette für Feder
16	92031	M16	Møtrik	Nut	Ecrou	Mutter
17	52566	ø8 l=1000	Kæde	Chain	Chaine	Kette
17a	90714	ø10	Sjkel	Shackel	Manille	Schakel
18	90705	ø8x5900	Wire	Wire	Cable metal	Stahldraht
19	90780	ø8	Wirelås	Wire-lock	Cable metallique verrou	Draht-Riegel

		<u>Resevedele</u>	<u>Spareparts</u>	<u>Pieces</u>	<u>Ersatzteile</u>	
		Fangarme	Set of arms	Tentacule	Fangbügel	
		Pakker 315 -	Packer 315 -	Packer 315 -	Packer 315 -	
		335	335	335	335	
		m/fjedertræk	w/springdraw	avec ressort	m/Federzug	
Varenr. Partsn. Numero						
<u>Pos.</u>	<u>Warennr.</u>	<u>Dimension</u>	<u>Betegnelse</u>	<u>Designation</u>	<u>Designation</u>	<u>Bezeichnung</u>

Fig. 11

1	55391		Plade	Plate	Plaque	Platte
2	92351	M24x80	Stålbolt	Steelscrew	Boulon	Stahlschraube
3	92013	M24	Stålmøtrik	Steelnut	Ecrou	Stahlmutter
4	55390		Konsol	Bracket	Console	Konsole
5	92450	M30x110	Bolt	Screw	Boulon	Schraube
6	92054	M30	Møtrik	Nut	Ecrou de	Mutter
			selvlåsende	selflocking	sécurité	Selbstgesich.
7	32208	ø35x125	Nagle	Pin	Axe	Bolzen
8	90677	ø8x50	Split	Split	Goupille	Sicherung
9	55304		Trækarm	Drawarm	Bras de traction	Zugarm
10	90016	ø20	Nagle	Pin	Axe	Bolzen
11	90680	ø8x40	Ringsplit	Split	Goupille	Sicherung
12	52315		Krogarm	Catcharm	Tentacule	Fangarm
13	90721	M8	Smørenippel	Nippel	Graisser	Fettnippel
14	90731	ø8x52,5x420	Fjeder	Spring	Ressort	Feder
15	12218		Belastnings- kæde	Springchain	Ressort pour Chaîne	Kette für Feder
16	92031	M16	Møtrik	Nut	Ecrou	Mutter
17	52566	ø8 l=1000	Kæde	Chain	Chaîne	Kette
17a	90714	ø10	Sjkel	Shackel	Manille	Schakel
18	90705	ø8x6200	Wire	Wire	Cable metal	Stahldraht
19	90780	ø8	Wirelås	Wire-lock	Cable metallique verrou	Draht-Riegel

		<u>Resevedele</u>	<u>Spareparts</u>	<u>Pieces</u>	<u>Ersatzteile</u>
		Liftofhæng 80/80 + 90/90	3-point linkage 80/80 + 90/90	3-point pour transport 80/80 + 90/90	Dreipunktanbau 80/80 + 90/90
Varenr. Partsnr. Numero		55108 model 92	55108	55108	55108
Pos. Warennr.	Dimension	Betegnelse	Designation	Designation	Bezeichnung

Fig. 12

1	55325		Liftofhæng	3-point linkage	3-point pour transport	Dreipunkt
2	90017	∅25x105	Nagle	Pin	Axe	Bolzen
3	90680	∅8x40	Ringsplit	Split	Goupille	Sicherung
4	90620	∅28/∅35	Nagle	Pin	Axe	Bolzen
5	92351	M24x80	Stålbolt	Steelscrew	Boulon	Stahlschraube
6	92053	M24	Stålmøtrik selvlåsende	Steelnut selflocking	Ecrou de sécurité	Stahlmutter Selbstgesich.
7	55326		Bagstiver	Support	Bâton	Streber
8	92318	M16x60	Bolt	Screw	Boulon	Schraube
9	92051	M16	Møtrik selvlåsende	Nut selflocking	Ecrou de sécurité	Mutter Selbstsicherung

Fig. 12:

