



DAL•BO - Spare parts - Reservedele - Pieces - Refacciones

COMBIFLEX

SPAREPART COMBIFLEX SERIAL 0100-XXXX.cdr

DK Reservedelsliste for bugseret tromle med trækstang, type **COMBIFLEX**.

*Husk ved reservedelsbestilling at opgive aggregatets type og ordrenummer.

D Ersatzteilliste für gezogene walze mit zug stange, typ **COMBIFLEX**.

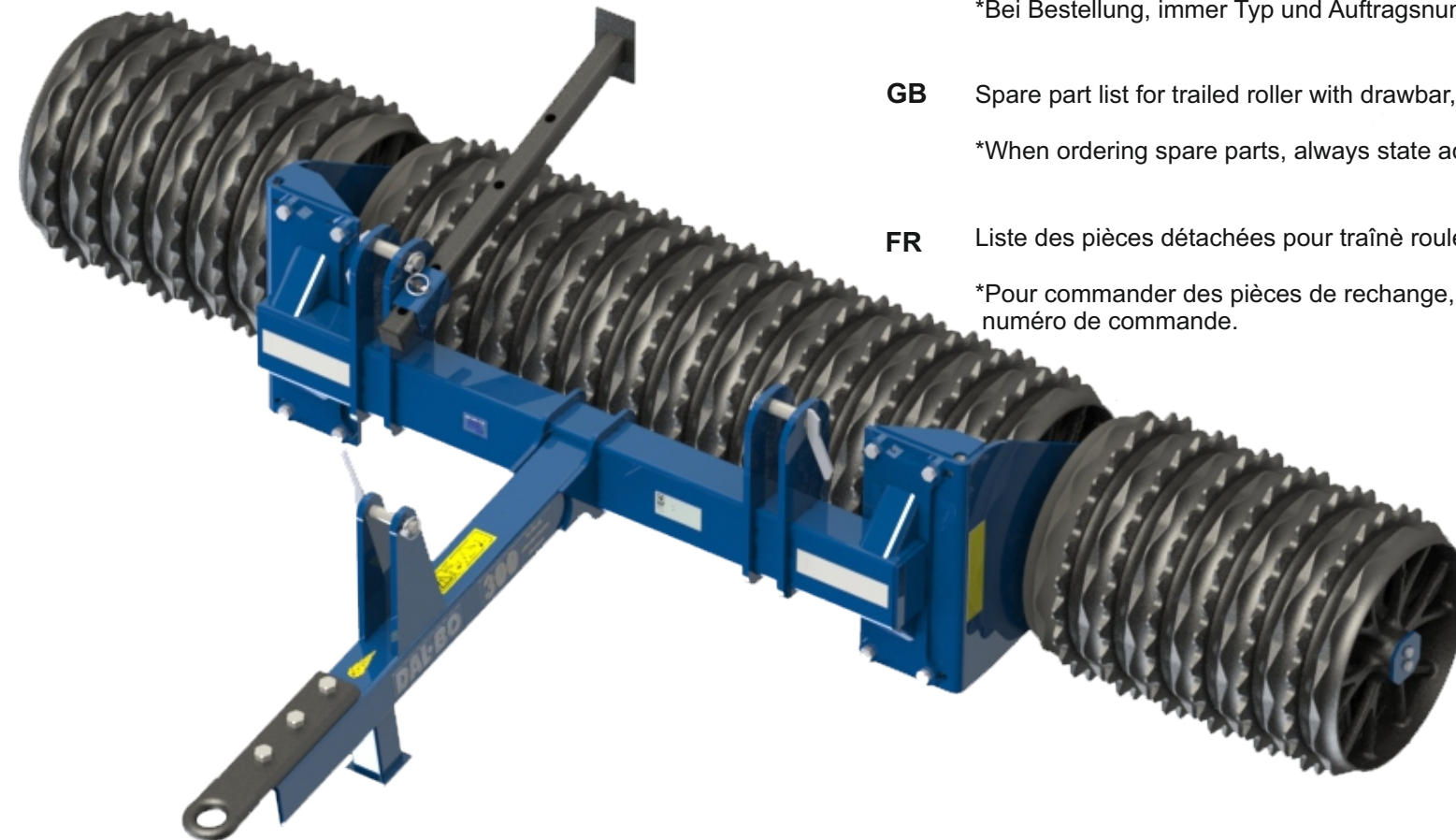
*Bei Bestellung, immer Typ und Auftragsnummer

GB Spare part list for trailed roller with drawbar, type **COMBIFLEX**.

*When ordering spare parts, always state actual type and order number.

FR Liste des pièces détachées pour traîné rouleau avec support d'attelage, de type **COMBIFLEX**.

*Pour commander des pièces de rechange, indiquer toujours le type réel et numéro de commande.





DAL•BO - Spare parts - Reservedele - Pieces - Refacciones

COMBIFLEX

SPAREPART COMBIFLEX SERIAL 0100-XXXX.cdr



For deres sikkerhed samt for funktionsdygtigheden af deres maskine, bør der kun anvendes originale Dal-Bo reservedele til deres maskine.

Når de bestiller reservedele bør de altid informere om:

- Reservedelsnummer
- Maskinens typenummer
- Antal styk af reservedelen



Zu Ihrer Sicherheit und zur einwandfreien Funktion ihres Gerätes sollten sie unbedingt nur original Dal-Bo Ersatzteile verwenden.

Wenn sie Ersatzteile bestellen bitte folgendes beachten:

- Ersatzteil-Nummer
- Geräte-Nummer und -typ
- Anzahl der Ersatzteile



For your safety and for the functions of the mashing, you should only use original spare parts for m Dal-Bo. When you order spare parts, you should always inform about:

- Spare part number
- The mashing type number
- Amount of spare parts pieces



Pour votre sécurité et pour les fonctions du matériel, vous devez utiliser uniquement des pièces détachées d'origine Dal-Bo.

Lorsque vous commandez vos pièces détachées, vous devez toujours nous indiquer :

- Le numéro de la pièce
- Le type de la machine
- La quantité des pièces détachées.



DAL•BO - Spare parts - Reservedele - Pieces - Refacciones

COMBIFLEX

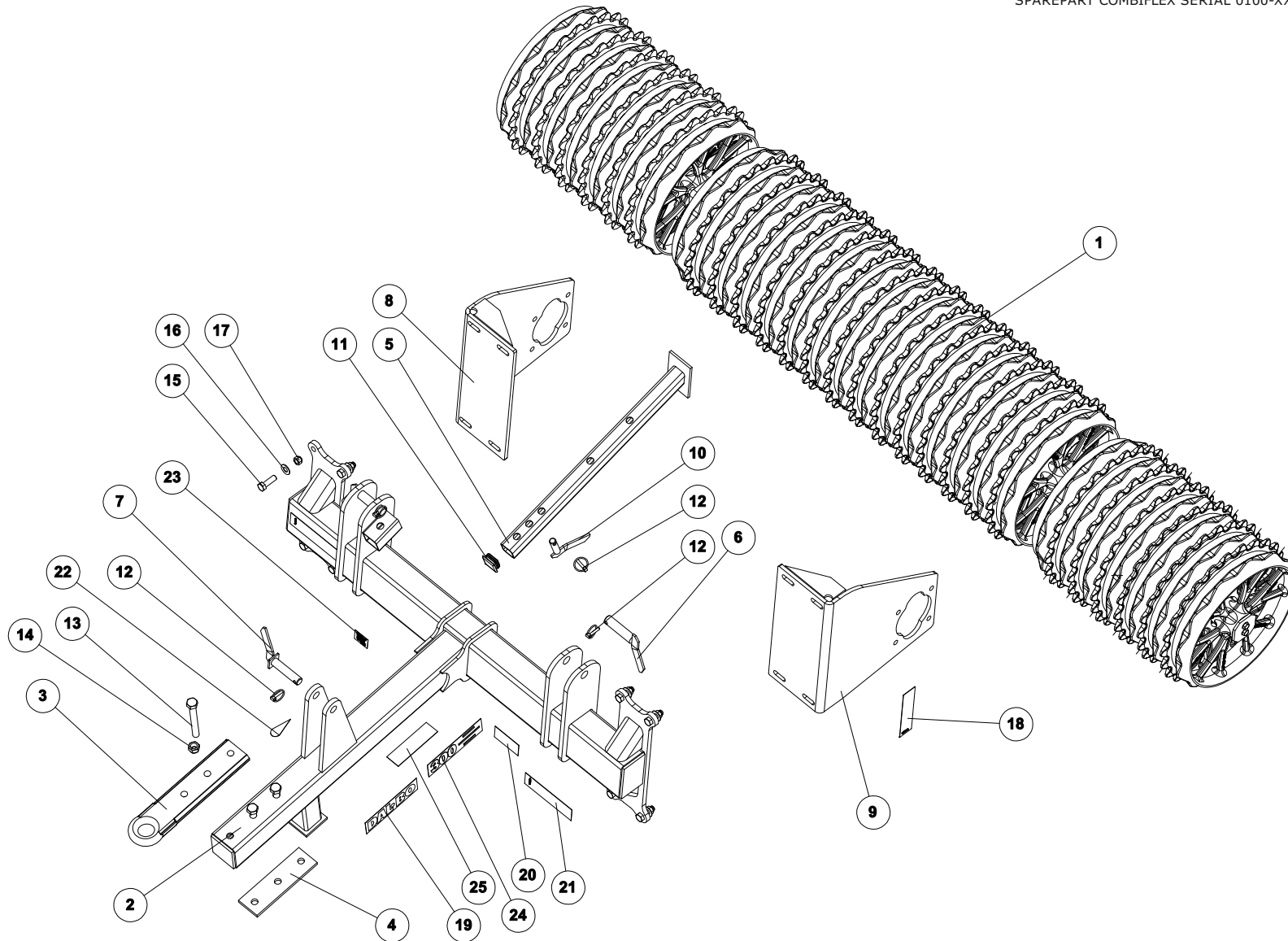
SPAREPART COMBIFLEX SERIAL 0100-XXXX.cdr



DAL•BO - Spare parts - Reservedele - Pieces - Refacciones

COMBIFLEX - 300X50 SNOWFLAKE 26001-7

SPAREPART COMBIFLEX SERIAL 0100-XXXX.cdr





DAL•BO - Spare parts - Reservedele - Pieces - Refacciones

COMBIFLEX - 300X50 SNOWFLAKE 26001-7

SPAREPART COMBIFLEX SERIAL 0100-XXXX.cdr

Pos.	Qty.	Part nr.	Benævnelse	Bezeichnung	Description	Designation
1	1	26176-7	GODS PÅ AKSLER 300X50 CM CAMBRIDGE SNOWFLAKE	SATZ GIESSGUT FÜR DIE WELLEN	METAL SET FOR AXLE	MÉTAL SUR ARBRES
2	1	26450	HOVEDRAMME COMBIFLEX	HAUPTRAHMEN	MAIN FRAME	CHASSIS
3	1	25500	HITCHØJE LANG - 3 HULLER B=100MM	ZUG	DRAWBAR EYE	CROCHET D'ATTELAGE
4	1	13282	MELLEMLÆGSPLADE TIL MINIMAX	ABSTANDS BÜCHSE	SPACER	BAGUE DE DISTANCE
5	1	26451	STØTTEBEN KPL. - COMBIFLEX	STÜTZFUSS	JACK	BÉQUILLE
6	2	26400	NAGLE H Ø28X95(110)	BOLZEN	PIN	AXE
7	1	26401	NAGLE H Ø25X95(110)	AXE	PIN	BOLZEN
8	1	26315	LEJEPLADE VENSTRE - Ø60 MM	SEMELLE DE PALIER GAUCHE	BEARING PLATE, LEFT	LAGERPLATTE LINKS
9	1	26316	LEJEPLADE HØJRE - Ø60 MM	LAGERPLATTE RECHTS	BEARING PLATE, RIGHT	SEMELLE DE PALIER DROITE
10	1	22289	NAGLE H Ø20X60(75) S355	BOLZEN	PIN	AXE
11	1	90753	DUPSKO DPE 50 X 50 X 2 - 4 SORT	RÖHRENSTÖPSEL	END CAP	BOUCHON DE TUBE
12	4	90680	RINGSPLIT Ø 8X40 FLAD	RINGSPLINT	LINCH PIN	GOUPILLE
13	3	92604	BOLT 20x170 8.8 GALV.	SCHRAUBE	SCREW	BOULON
14	3	92052	MØTRIK M20, SELVLÅS. GALV. KV. 8.8	MUTTER SELBSTGESICHERT	SELF-LOCKING NUT	ÉCROU DE SÉCURITÉ
15	8	92317	BOLT 16X50 MM 8.8 GALV.	SCHRAUBE	SCREW	BOULON
16	8	90663	SKIVE Ø 17/Ø35X2 MM	SCHIEBE	WASHER	RONDELLE
17	8	92051	MØTRIK M16, SELVLÅS. GALV. KV. 8.8	MUTTER	NUT	ÉCROU
18	2	90921	REFLEX JRU 1018 GUL	REFLEX	REFLEX	REFLET
19	2	90907	TRANSFER "DALBO"	TRANSFER	TRANSFER	TRANSFERT
20	1	90910	TYPESKILT	TYPENSCHILD	IDENTIFICATION PLATE	PLAQUE D'IDENTIFICATION
21	2	90922	REFLEX JRU 1019 HVID	REFLEX	REFLEX	REFLET
22	1	90924	TRANSFER "SMØRING - 50 HR"	TRANSFER	TRANSFER	TRANSFERT
23	1	90901	TRANSFER "DAL-BO A/S ADRESSE"	TRANSFER	TRANSFER	TRANSFERT
24	2	90899	TRANSFERS "300+STREGER"	TRANSFER	TRANSFER	TRANSFERT
25	1	90956	EFTERSPÆNDING AF MØTRIKKER	TRANSFER	TRANSFER	TRANSFERT

COMBIFLEX - 300X55 SNOWFLAKE 26002-7

Pos.	Qty.	Part nr.	Benævnelse	Bezeichnung	Description	Designation
1	1	26174-7	GODS PÅ AKSLER 300X55 CM CAMBRIDGE SNOWFLAKE	SATZ GIESSGUT FÜR DIE WELLEN	METAL SET FOR AXLE	MÉTAL SUR ARBRES

COMBIFLEX - 300X60 SNOWFLAKE 26003-7

Pos.	Qty.	Part nr.	Benævnelse	Bezeichnung	Description	Designation
1	1	26172-7	GODS PÅ AKSLER 300X60 CM CAMBRIDGE SNOWFLAKE	SATZ GIESSGUT FÜR DIE WELLEN	METAL SET FOR AXLE	MÉTAL SUR ARBRES

COMBIFLEX - 300X45 CAMBRIDGE 26000

Pos.	Qty.	Part nr.	Benævnelse	Bezeichnung	Description	Designation
1	1	26170	GODS PÅ AKSLER 300X45 CM CAMBRIDGE	SATZ GIESSGUT FÜR DIE WELLEN	METAL SET FOR AXLE	MÉTAL SUR ARBRES
8	1	26317	LEJEPLADE VENSTRE - Ø50 MM	LAGERPLATTE LINKS	BEARING PLATE, LEFT	SEMELLE DE PALIER GAUCHE
9	1	26318	LEJEPLADE HØJRE - Ø50 MM	LAGERPLATTE RECHTS	BEARING PLATE, RIGHT	SEMELLE DE PALIER DROITE

COMBIFLEX 300X53 CROSSKILL - 26004

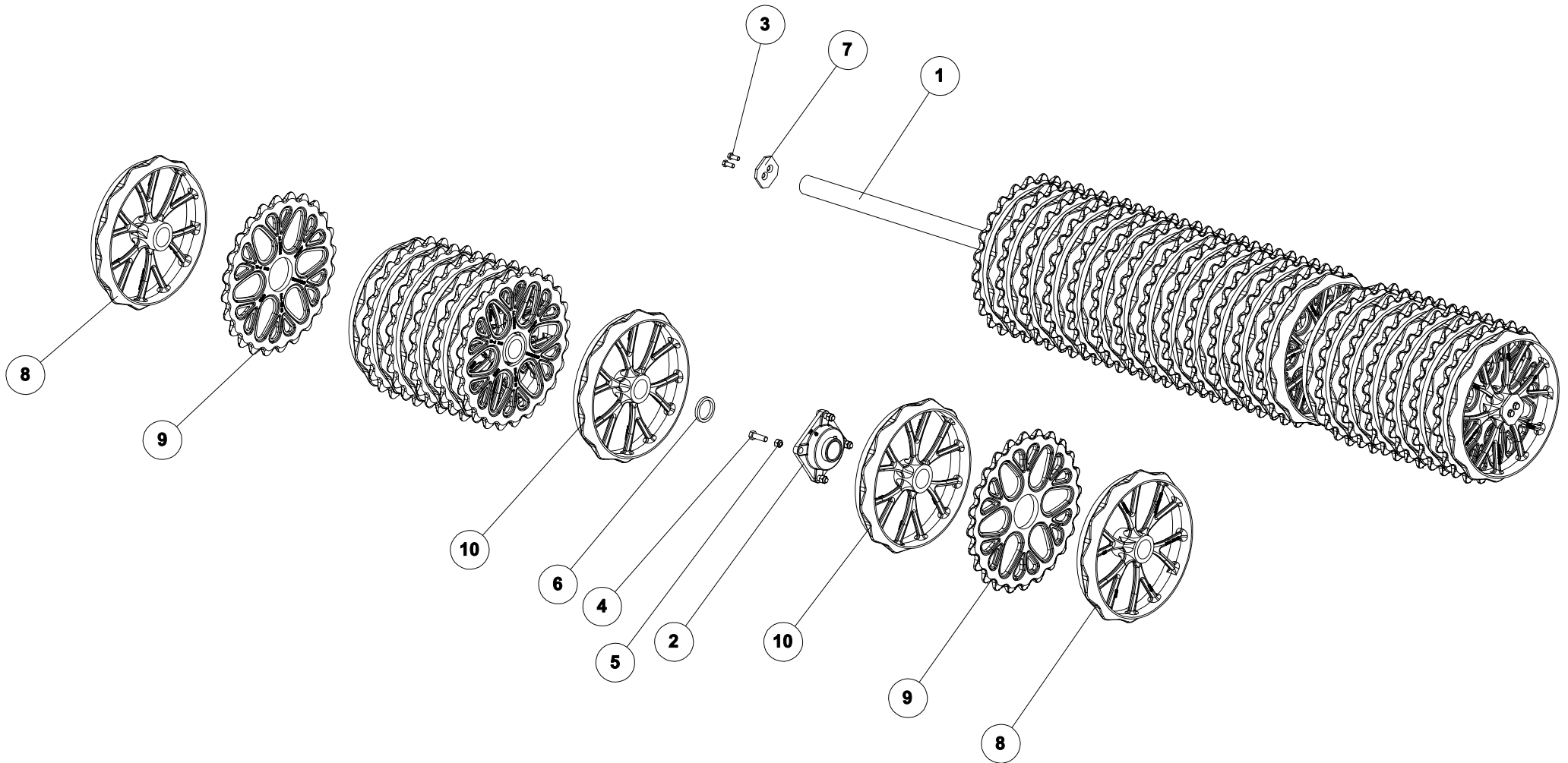
Pos.	Qty.	Part nr.	Benævnelse	Bezeichnung	Description	Designation
1	1	26173	GODS PÅ AKSLER 300X53 CM CROSSKILL	SATZ GIESSGUT FÜR DIE WELLEN	METAL SET FOR AXLE	MÉTAL SUR ARBRES



DAL•BO - Spare parts - Reservedele - Pieces - Refacciones

COMBIFLEX - METAL SET FOR AXLE 300X50 SNOWFLAKE 26176-7

SPAREPART COMBIFLEX SERIAL 0100-XXXX.cdr





DAL•BO - Spare parts - Reservedele - Pieces - Refacciones

COMBIFLEX - METAL SET FOR AXLE 300X50 SNOWFLAKE 26176-7

SPAREPART COMBIFLEX SERIAL 0100-XXXX.cdr

Pos.	Qty.	Part nr.	Benævnelse	Bezeichnung	Description	Designation
1	1	55363	AKSEL Ø60X2995 M/GEV.-FRONTP.-91	ACHSE	SHAFT	ARBRE
2	2	16340	KOMPLET FLANGELEJE 60 MM	KOMPLETTES FLANSCHLAGER	COMPLETE FLANGE BEARING	PALIER D'AILE COMPLET
3	4	92295	BOLT 12x30 8.8 GALV. (SÆTBOLT)	SCHRAUBE	SET SCREW	BOULON
4	8	92317	BOLT 16X50 MM 8.8 GALV.	SCHRAUBE	SCREW	BOULON
5	8	92051	MØTRIK M16, SELVLÅS. GALV. KV. 8.8	MUTTER	NUT	ÉCROU
6	2	93130001090L90LX	AFSTANDSSTYKKE Ø80XØ63 L=10MM	ABSTANDSSTÜCK	SPACER	ENTRETOISE
7	2	90093	SKIVE TIL 60 MM AKSELENDE (80 MM NAV)	SCHEIBE	WASHER	RONDELLE
8	26	15184	50 CM GLAT RING - SNOW FLAKE	GLATTER RING	SMOOTH RING	ANNEAU LISSE
9	26	15185	50 CM TAKKET RING - SNOWFLAKE	GEZAHNTER RING - ATG	NOTCHED RING	ANNEAU DENTÉ -
10	3	15186	50 CM GLAT RING AFDREJET - SNOW FLAKE	GLATTER RING	SMOOTH RING	ANNEAU LISSE

COMBIFLEX - METAL SET FOR AXLE 300X55 SNOWFLAKE 26174-7

Pos.	Qty.	Part nr.	Benævnelse	Bezeichnung	Description	Designation
7	2	90092	SKIVE TIL AKSELENDE - 2 HULLER 10MM	SCHEIBE	WASHER	RONDELLE
8	26	15784	55 CM GLAT RING - SNOW FLAKE	GLATTER RING	SMOOTH RING	ANNEAU LISSE
9	26	15785	55 CM TAKKET RING - SNOWFLAKE	GEZAHNTER RING - ATG	NOTCHED RING	ANNEAU DENTÉ -
10	3	15786	55 CM GLAT RING AFDREJET - SNOW FLAKE	GLATTER RING	SMOOTH RING	ANNEAU LISSE

COMBIFLEX - METAL SET FOR AXLE 300X60 SNOWFLAKE 26172-7

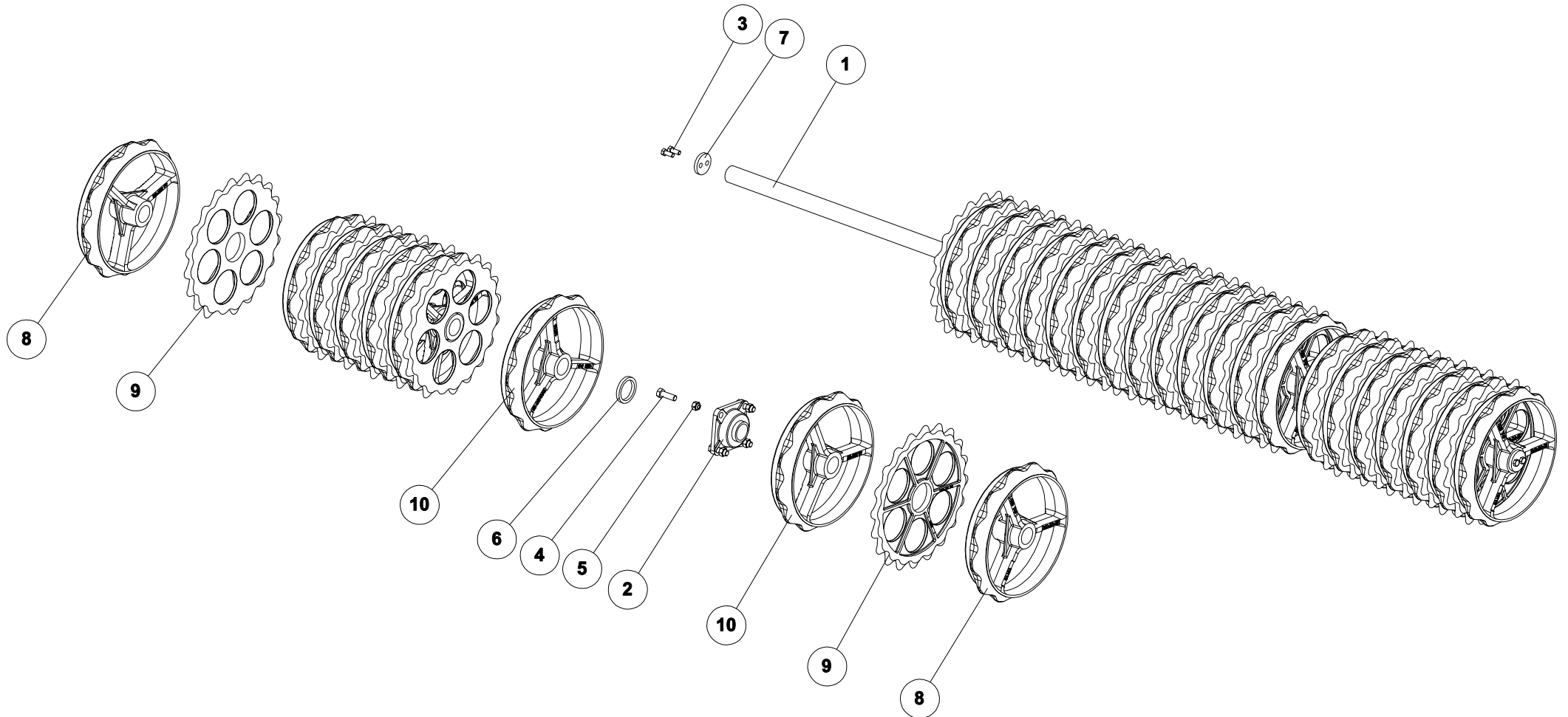
Pos.	Qty.	Part nr.	Benævnelse	Bezeichnung	Description	Designation
7	2	90092	SKIVE TIL AKSELENDE - 2 HULLER 10MM	SCHEIBE	WASHER	RONDELLE
8	26	15884	60 CM GLAT RING - SNOW FLAKE	GLATTER RING	SMOOTH RING	ANNEAU LISSE
9	26	15885	60 CM TAKKET RING - SNOWFLAKE	GEZAHNTER RING - ATG	NOTCHED RING	ANNEAU DENTÉ -
10	3	15886	60 CM GLAT RING AFDREJET - SNOW FLAKE	GLATTER RING	SMOOTH RING	ANNEAU LISSE



DAL-BO - Spare parts - Reservedele - Pieces - Refacciones

COMBIFLEX - METAL SET FOR AXLE 300X45 CAMBRIDGE 26170

SPAREPART COMBIFLEX SERIAL 0100-XXXX.cdr





DAL•BO - Spare parts - Reservedele - Pieces - Refacciones

COMBIFLEX - METAL SET FOR AXLE 300X45 CAMBRIDGE 26170

SPAREPART COMBIFLEX SERIAL 0100-XXXX.cdr

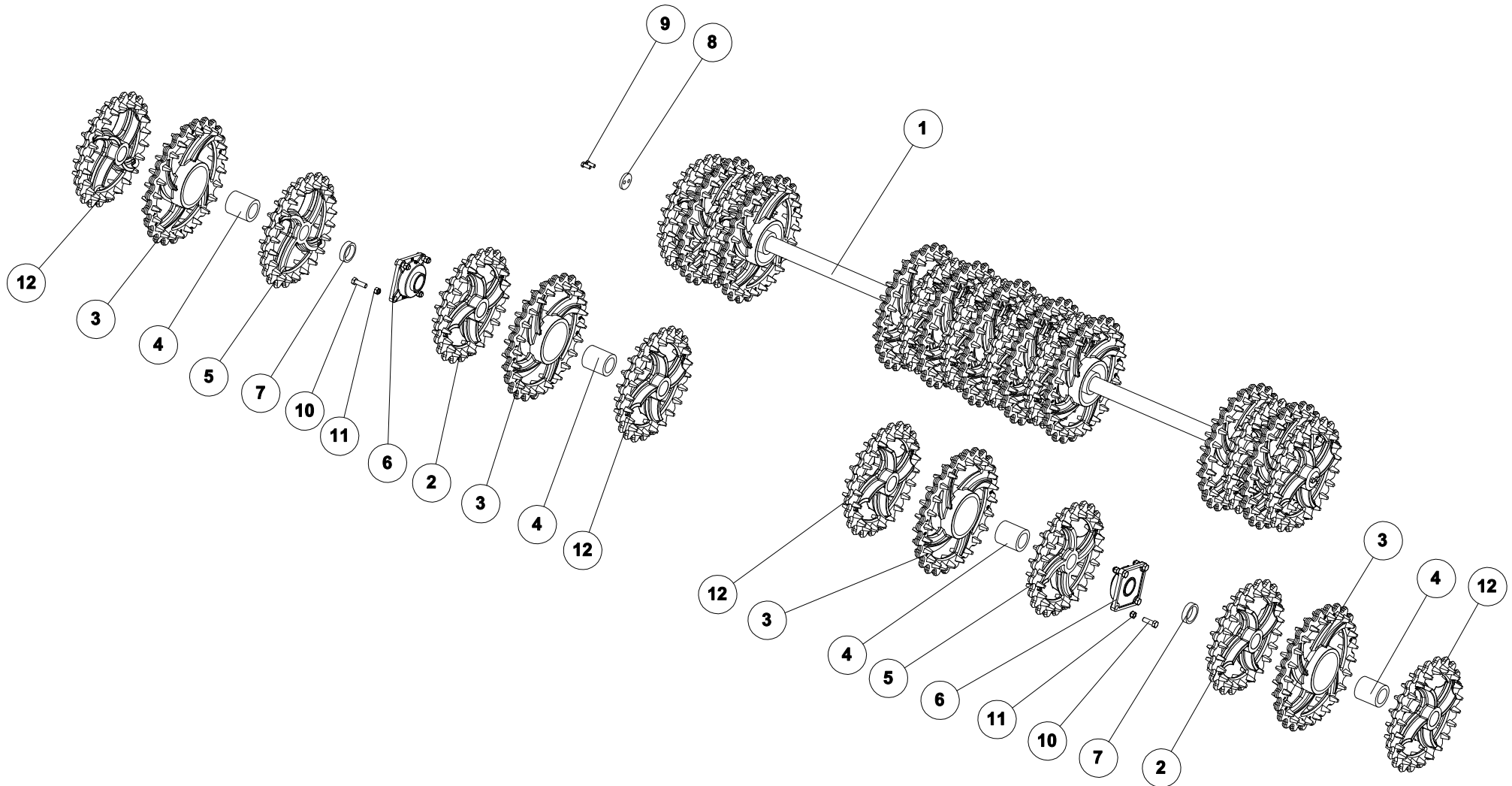
Pos.	Qty.	Part nr.	Benævnelse	Bezeichnung	Description	Designation
1	1	90050	AKSEL Ø50 TIL 300 CM LED.	ACHSE FÜR LEITUNG	SHAFT	ARBRE POUR FIL
2	2	12437	FLANGELEJE Ø50 UCF 210 50 MFTRL	KOMPLETTES Y-LAGER	COMPLETE Y-BEARING	PALIER-Y COMPLET
3	4	92295	BOLT 12x30 8.8 GALV. (SÆTBOLT)	SCHRAUBE	SET SCREW	BOULON
4	8	92317	BOLT 16X50 MM 8.8 GALV.	SCHRAUBE	SCREW	BOULON
5	8	92051	MØTRIK M16, SELVLÅS. GALV. KV. 8.8	MUTTER	NUT	ÉCROU
6	2	93130001090L90LX	AFSTANDSSTYKKE Ø80XØ63 L=10MM	ABSTANDSSTÜCK	SPACER	ENTRETOISE
7	2	90090	SKIVE TIL AKSELENDE - 2 HULLER	SCHEIBE FÜR ACHSENENDE - 2 LÖCHER	SHAFT END WASHER - 2-HOLED	RONDELLE POUR EXTRÉMITÉ D'ARBRE 2 TROUS
8	26	15118	45CM GLAT RING Ø50	GLATTER RING	SMOOTH RING	ANNEAU LISSE
9	26	15119	45CM TAKKET RING - ATG	GEZAHNTER RING - ATG	NOTCHED RING	ANNEAU DENTÉ -
10	3	15120	45CM GLAT RING Ø50, AFDREJET	GLATTER RING	SMOOTH RING	ANNEAU LISSE



DAL•BO - Spare parts - Reservedele - Pieces - Refacciones

COMBIFLEX - METAL SET FOR AXLE 300X53 CROSSKILL 26173

SPAREPART COMBIFLEX SERIAL 0100-XXXX.cdr





DAL•BO - Spare parts - Reservedele - Pieces - Refacciones

COMBIFLEX - METAL SET FOR AXLE 300X53 CROSSKILL 26173

SPAREPART_COMBIFLEX_SERIAL_0100-XXXX.cdr

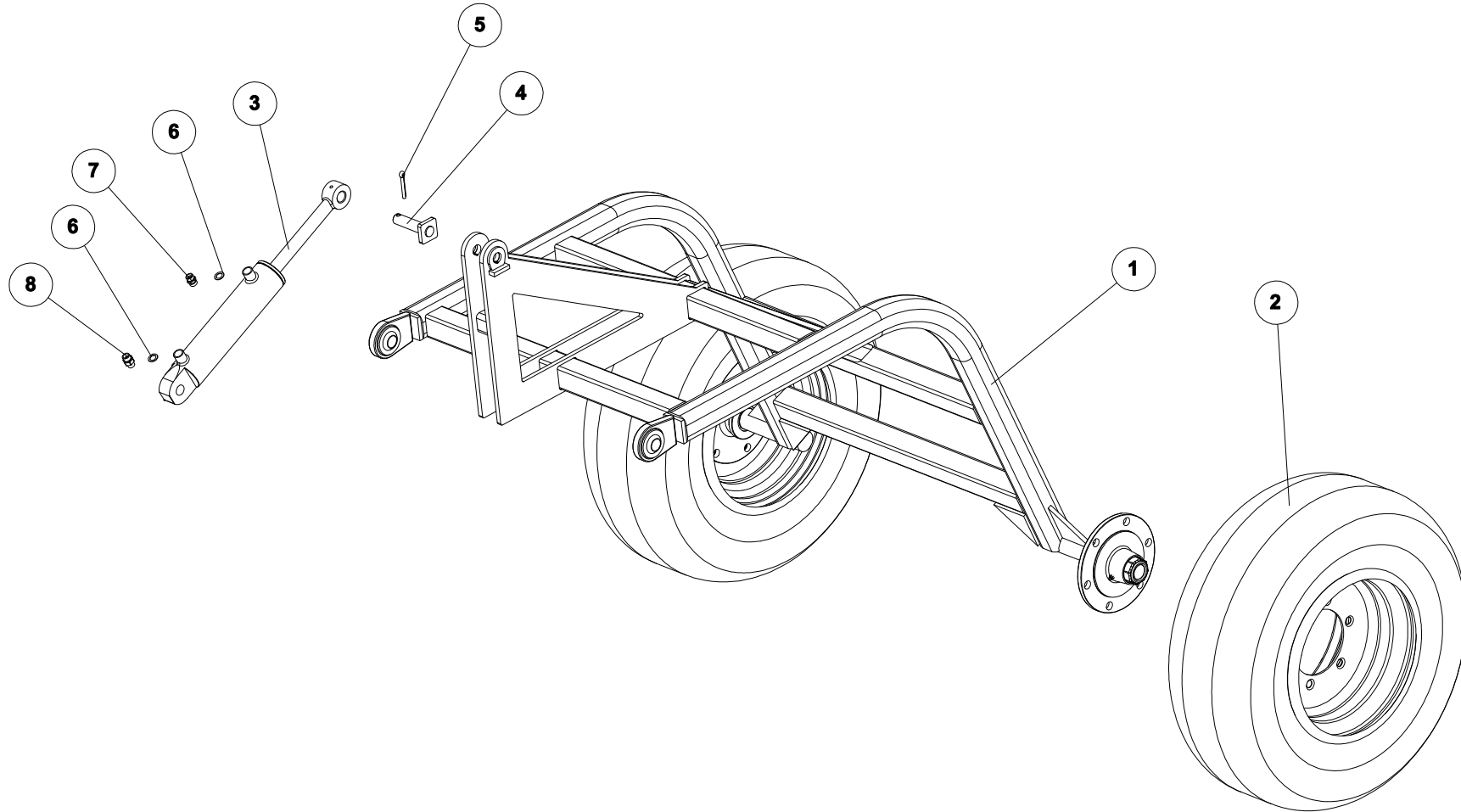
Pos.	Qty.	Part nr.	Benævnelse	Bezeichnung	Description	Designation
1	1	55363	AKSEL Ø60X2995 M/GEV.-FRONTP.-91	ACHSE	SHAFT (LEVELFLEX 2000 3M. 20 RINGS)	ARBRE
2	2	18 109	CROSSKILL Ø480 - SMAL VENSTRE	CROSSKILL SCHMAL LINKS	CROSSKILL, NARROW LEFT	CROSSKILL - ÉTROIT GAUCHE
3	13	18 102	CROSSKILL RING Ø530/160	ZYLINDER	CROSSKILL RING	ANNEAU CROSSKILL
4	13	18 103	CROSSKILL BØSNING Ø90/62	CROSSKILL BUCHSE	CROSSKILL BUSHING	DOUILLE CROSSKILL
5	2	18 108	CROSSKILL Ø480 - SMAL HØJRE	CROSSKILL SCHMAL RECHTS	CROSSKILL, NARROW RIGHT	CROSSKILL - ÉTROIT DROITE
6	2	16340	KOMPLET FLANGELEJE 60 MM	KOMPLETTES FLANSCHLAGER	COMPLETE FLANGE BEARING	PALIER D'AILE COMPLET
7	2	90058	AFSTANDSSTYKKE 20MM T/60MM	ABSTANDSSTÜCK	SPACER	ENTRETOISE
8	2	90092	SKIVE TIL AKSELENDE - 2 HULLER	SCHEIBE FÜR ACHSENENDE - 2 LÖCHER	SHAFT END WASHER - 2-HOLED	RONDELLE POUR EXTRÉMITÉ D'ARBRE 2 TROUS
9	4	92541	BOLT 12x30 SORT 12.9 (SÆTBOLT)	SCHRAUBE	SET SCREW	BOULON
10	8	92317	BOLT 16X50 MM 8.8 GALV.	SCHRAUBE	SCREW	BOULON
11	8	92051	M ØTRIK M 16, SELVLÅS. GALV. KV. 8.8	MUTTER	NUT	ÉCROU
12	12	18 101	CROSSKILL RING Ø480/62	CROSSKILL RING	CROSSKILL RING	ANNEAU CROSSKILL



DAL•BO - Spare parts - Reservedele - Pieces - Refacciones

COMBIFLEX - HJULSTEL 26015

SPAREPART COMBIFLEX SERIAL 0100-XXXX.cdr





DAL·BO - Spare parts - Reservedele - Pieces - Refacciones

COMBIFLEX - HJULSTEL 26015

SPAREPART COMBIFLEX SERIAL 0100-XXXX.cdr

Pos.	Qty.	Part nr.	Benævnelse	Bezeichnung	Description	Designation
1	1	26453	HJULSTEL FOR COMBIFLEX	RAD GESTELL	WHEEL FRAME	CADRE DE ROUE
2	2	12318	HJUL 10.0/75-15.3 - 10 PLY AW	RAD	WHEEL	ROUE
3	1	91849	CYLINDER 70/30X205	ZYLINDER	RAN	VERRIN
4	1	90449	NAGLE F Ø25X85(1B)	BOLZEN	PIN	AXE
5	1	90677	SPLIT 8X50 MM GALV.	SPLINT	SPLIT PIN	GOUPILLE
6	2	91028	3/8" BONDED SEALS PAKRING	BONDED SEALS PACKRING	BONDED SEAL WASHER	JOINT BONDED SEALS
7	1	91003	BRYSTNIPPEL M18 / 3/8" RG GALV.	VERSCHRAUBUNG	HEXAGON NIPPLE CONNECTOR	RACCORD DE JONCTIONS MÂLES
8	1	91134	DRØVL-BRYSTNIPPEL M18 X 3/8" - Ø10	DROSSEL-VERSCHRAUBUNG	THROTTLE, HEXAGON NIPPLE CONNECTOR	RACCORD DE JONTIONS MÂLES-GRIVE