

**Reservedele
Spareparts
Ersatzteile
Pieces**

LEVELFLEX 2008 - fast
150/250/300/400 cm
Serie: 2768-2820

MADE IN  DENMARK

INDHOLDSFORTEGNELSE

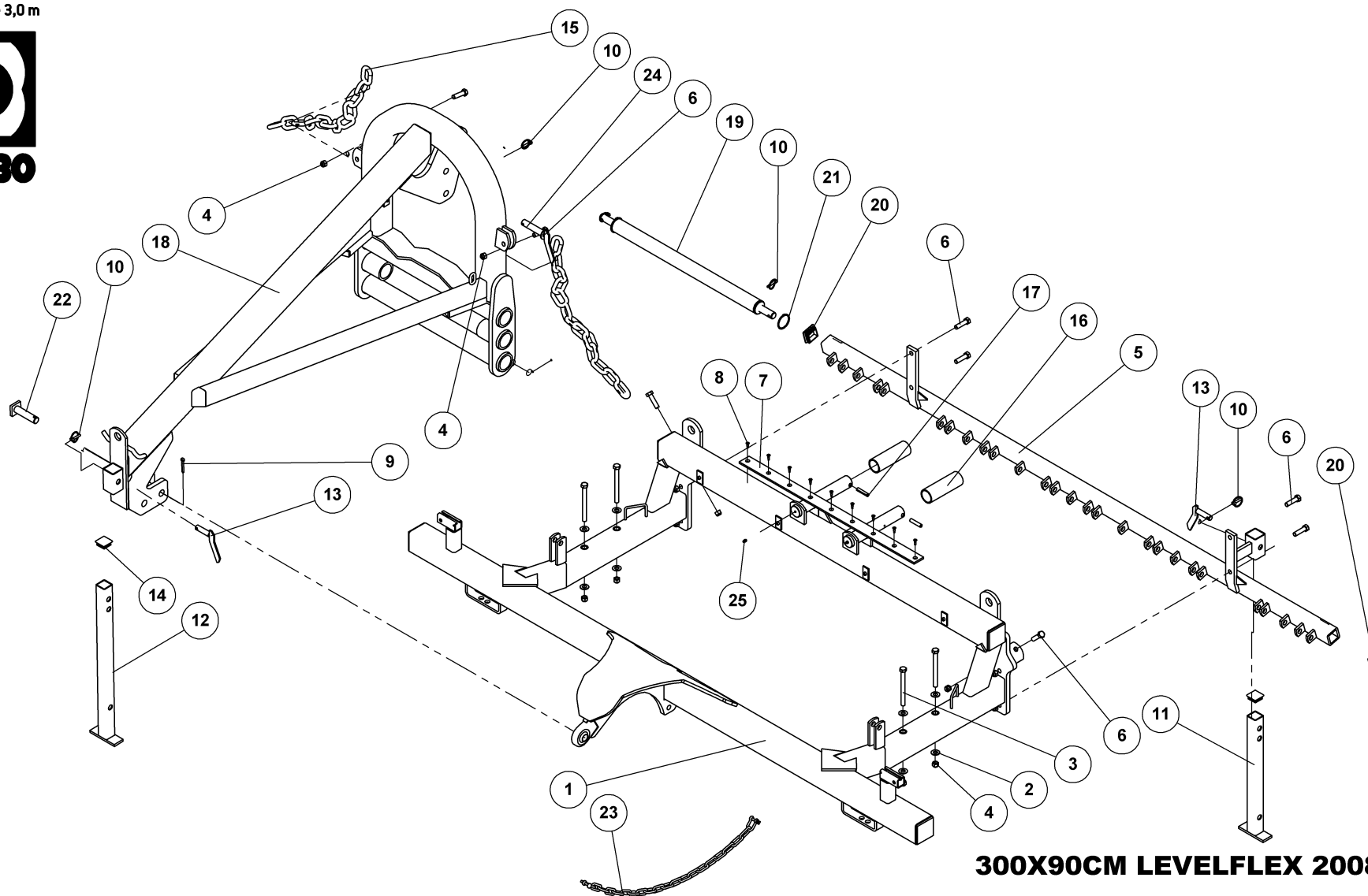
RESERVEDELSLISTENS OPBYGNING, THE CONSTRUCTION OF THE SPAREPARTSLIST	5
HOVEDDRAMMER	6
HOVEDDRAMME 3,0 M	6
HOVEDDRAMME + AFSCRABER 150, 250, 300 & 400 CM	7
HOVEDDRAMME 1,5 M	8
AKSLER OG RINGE	10
SÆT RINGE PÅ AKSEL 150X80 ELLER 90 (10 RINGE)	10
SÆT RINGE PÅ AKSEL 150X80/90 LEVELFLEX 2008 (10 RINGE)	11
SÆT RINGE PÅ AKSEL 250X80 ELLER 90 (17 RINGE)	12
SÆT RINGE PÅ AKSEL 250X80/90 LEVELFLEX 2008 (17 RINGE)	13
SÆT RINGE PÅ AKSEL 300X80/90 (15 RINGE)	14
SÆT RINGE PÅ AKSEL 300X80 - 300X90 (20 RINGE)	16
SÆT RINGE PÅ AKSEL 300X80 LEVELFLEX 2008 (20 RINGE)	17
SÆT RINGE PÅ AKSEL 400X80 - 400X80/90 (20 RINGE)	18
SÆT RINGE PÅ AKSEL 400X80 - 11,5/80-15,3 HJUL (16 RINGE)	19
SÆT RINGE PÅ AKSEL 400X80 ELLER 400X80/90 LEVELFLEX 2008 (20 RINGE)	21
SÆT RINGE PÅ AKSEL CROSSKILL	22
EKSTRAUDSTYR	24
LAMELPLANKE 250 – 300 - 400 CM FAST	24
LAMELPLANKE HYDR. 400CM FOR 1,5 M PAKKER	26
EFTERHARVETAND KPL. MED SPIDS	28
LYGTESÆT 300 - 400 CM	30
LYGTESÆT 400 CM	31
HYDRAULIK TIL LAMELPLANKE LEVELFLEX 150 CM,	32

Reservedelslistens opbygning, the construction of the sparepartslist

<p>Reservedelstegningerne tager udgangspunkt i en 3 meter LEVELFLEX. Ved de øvrige modeller er der udarbejdet en ekstra reservedelsliste hvor i forskellene som afskrabere, hovedrammer mm. fremgår.</p>	<p>The spare parts drawings have there point of origin in a 3 meter LEVELFLEX. For the other models there is made an extra spare parts list, where the differences is shown.</p>	<p>Die Ersatzteilzeichnungen sind ursprünglich von der 3 m LEVELFLEX. Für die anderen Typen gibt es eine separate Ersatzteilliste, die Unterschiede aufzeigt.</p>	<p>Les dessins des pièces détachées sont basés sur un LEVELFLEX 3 m. Pour les autres modèles une liste supplémentaire de pièces est établie où les différences sont montrées.</p>
<p>For deres sikkerhed samt for funktionsdygtigheden af deres maskine, bør der kun anvendes originale DALBO reservedele til deres maskine.</p> <p>Når de bestiller reservedele bør de altid informere om: Reservedelsnummer Maskinens typenummer Antal styk af reservedelen</p>	<p>For your safety and for the functions of the mashing, you should only use original spare parts for m DALBO.</p> <p>When you order spare parts, you should always inform about: Spare part number The mashing type number Amount of spare parts pieces</p>	<p>Zu Ihrer Sicherheit und zur einwandfreien Funktion ihres Gerätes sollten sie unbedingt nur original DALBO Ersatzteile verwenden.</p> <p>Wenn sie Ersatzteile bestellen bitte folgendes beachten: Ersatzteil-Nummer Geräte-Nummer und -typ Anzahl der Ersatzteile</p>	<p>Pour votre sécurité et pour les fonctions du matériel, vous devez utiliser uniquement des pièces détachées d'origine DALBO.</p> <p>Lorsque vous commandez vos pièces détachées, vous devez toujours nous indiquer : Le numéro de la pièce Le type de la machine La quantité des pièces détachées</p>

Hovedrammer

Hovedramme 3,0 m



**300X90CM LEVELFLEX 2008 FAST
15 RINGE**

56040



300X90 CM LEVELFLEX 2008 FAST

15 RINGE

56040

Pos.	Qty.	Part nr.	Benævnelse	Bezeichnung	Description	Designation
1	1	56257	HØVEDRAMME 300 X 90 CM-LEVELFLEX 2000	HAUPTRAHMEN	MAIN FRAME	CHASSIS
2	8	90663	SKIVE 017-035-2	SCHEIBE	WASHER	RONDELLE
3	4	92326	BOLT 16x170 8.8 GALV.	SCHRAUBE	SCREW	BOULON
4	12	92051	MØTRIK M16 SELVLÅS. GLV.8	MUTTER	SELF-LOCKING NUT	ÉCROU
5	1	56277	KÆDEBOM BAG LEVELFLEX 300 FAST	ANKERKETTE	CHAIN HOLDER	PORTE DE CHAÎNE
6	8	92318	BOLT 16x60 8.8 GALV.	SCHRAUBE	SCREW	BOULON
7	1	26330	NYLONSKINNE 1000X55X8	NYLONSCHIENE	NYLON GASKET	RAIL EN NYLON
8	9	92415	TAPTITE M6X20 US	TAPTITE	TAPTITE M6X20 US	TAPTITE
9	1	90677	SPLIT 8X50 MM GALV.	SPLINT	SPLIT PIN	GOUPILLE
10	5	90680	RINGSPLIT 0 8X40 FLAD	RINGSPLINT	LINCH PIN	GOUPILLE
11	1	56310	STØTTEBEN (BAGERST)	STÜTZFUSS (HINTEN)	REAR JACK	BÉQUILLE (DE DERRIÈRE)
12	1	56312	NÆSESTØTTEBEN	STÜTZFUSS	TONGUE JACK	BÉQUILLE DU NEZ
13	2	22289	NAGLE H 020X60 (75)	BOLZEN	PIN	AXE
14	2	90753	DUPSKO DPE 50 X 50 X 2 - 4 SORT	RÖHRENSTÖPSEL	END CAP, BLACK	BOUCHON DE TUBE NOIR
15	2	56285	KÆDE L=750	KETTE	CHAIN	CHAÎNE
16	2	93123018090L90LX	DAMPRØR 2" 060,3 X 051,3	ROHR	TUBE	TUBE
17	2	90742	RØRSTIFT 0 12X60	RØRSTIFT	SPLIT PIN	AXE TUBULAIRE
18	1	56288	FRONTPHÆNG LEVELFLEX 2008 - FAST	AUFHÄNGUNG	LINKAGE	SUSPENSION
19	1	74531	TRÆKBOM 0 60 KAT. 2	ZUG	DRAWBAR	ATTELAGE
20	2	90759	DUPSKO RHS 60 X 60 X 4 - SORT	RÖHRENSTÖPSEL	END CAP, BLACK	BOUCHON DE TUBE NOIR
21	2	56531	LÅSERING FOR 060MM AKSEL	SCHLIESSRING	EXTERNAL LOCKING RING	BAGUE DE SÉCURITÉ EXTÉRIEURE
22	1	56325	NAGLE F 020X100(120)	AXE	PIN	BOLZEN
23	1	56716	AFSKRABERKÆDE	KETTE	CHAIN	CHAÎNE
24	1	29376	NAGLE H 025X105(120)	BOLZEN	PIN	AXE
25	2	90721	SMØRENIPPEL M8x1	SCHMIERNIPPEL	GREASE NIPPLE	GRAISSEUR

Hovedramme + afskraber 150, 250, 300 & 400 cm

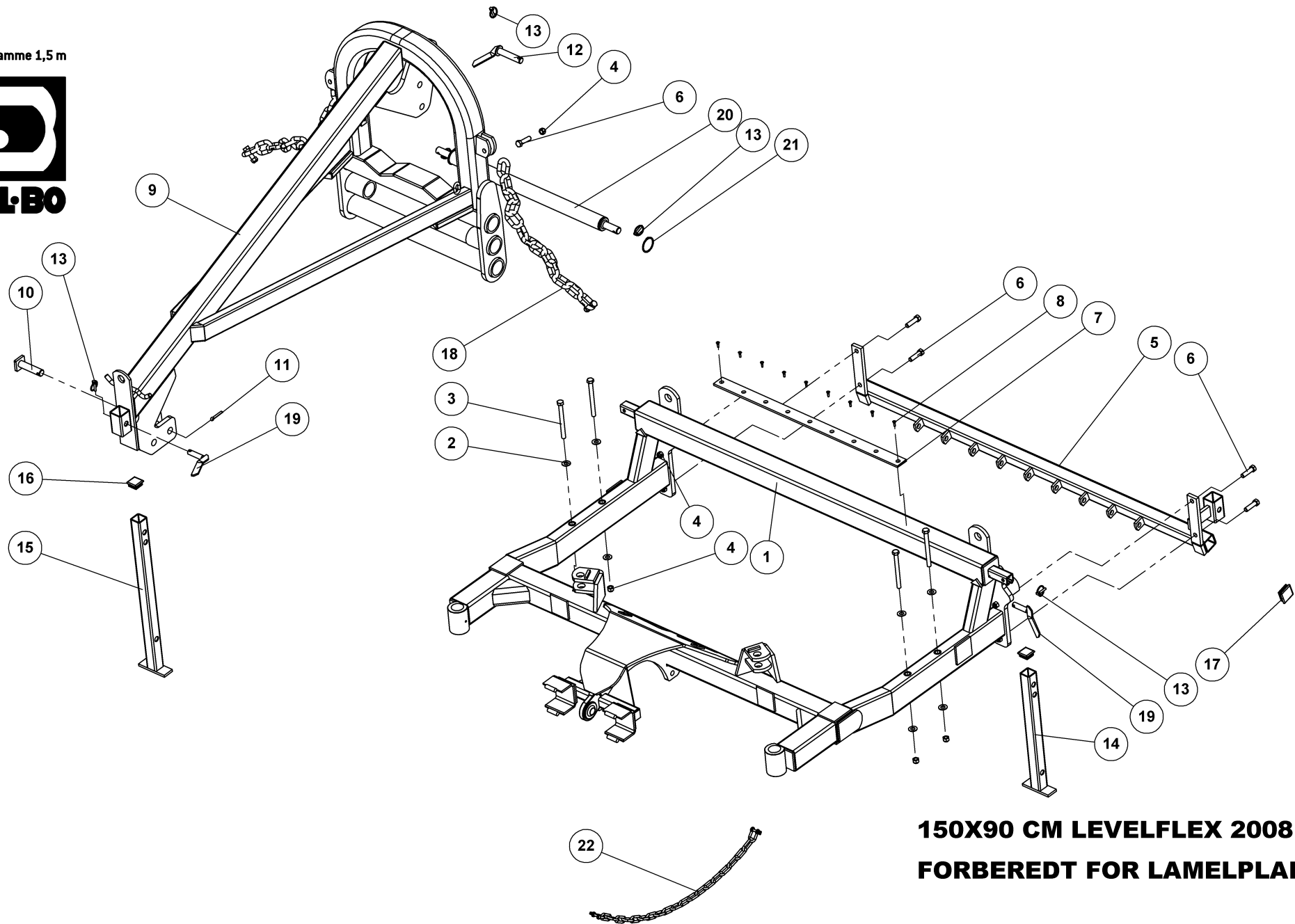
HAUPTRAHMEN + SCRAPER BAR – RIGID

MAIN FRAME + ABSTREIFER -BALKEN STARR

CHASSIS + TRINGLE DU SYSTÈME DE RACLAGE RIGIDE

Benævnelse	Specifikation	Pos.	Qty.	Part nr.	Ringafstand
HØVEDRAMME	150 cm, 80/90 Packer ring	1	1	56252	200 mm
HAUPTRAHMEN	250 cm, 80/90 Packer ring	1	1	56251	200 mm
MAIN FRAME	300 cm, 53/60 Cambridge/Crosskill ring	1	1	56257	200 mm
CHASSIS	300 cm, 80/90 Packer ring	1	1	56257	150 mm
	400 cm, 53 Crosskill	1	1	56258	200 mm
AFSKRABER	150 cm, 80/90 ring	5	1	56396	200 mm
SCRAPER BAR – RIGID	250 cm, 80/90 ring	5	1	56394	200 mm
ABSTREIFER-BALKEN STARR	300 cm, 80/90 ring	5	1	56402	150 mm
TRINGLE DU SYSTÈME DE RACLAGE RIGIDE					

Hovedramme 1,5 m



**150X90 CM LEVELFLEX 2008 FAST
FORBEREDT FOR LAMELPLANKE**

56029



150X90 CM LEVELFLEX 2008 FAST

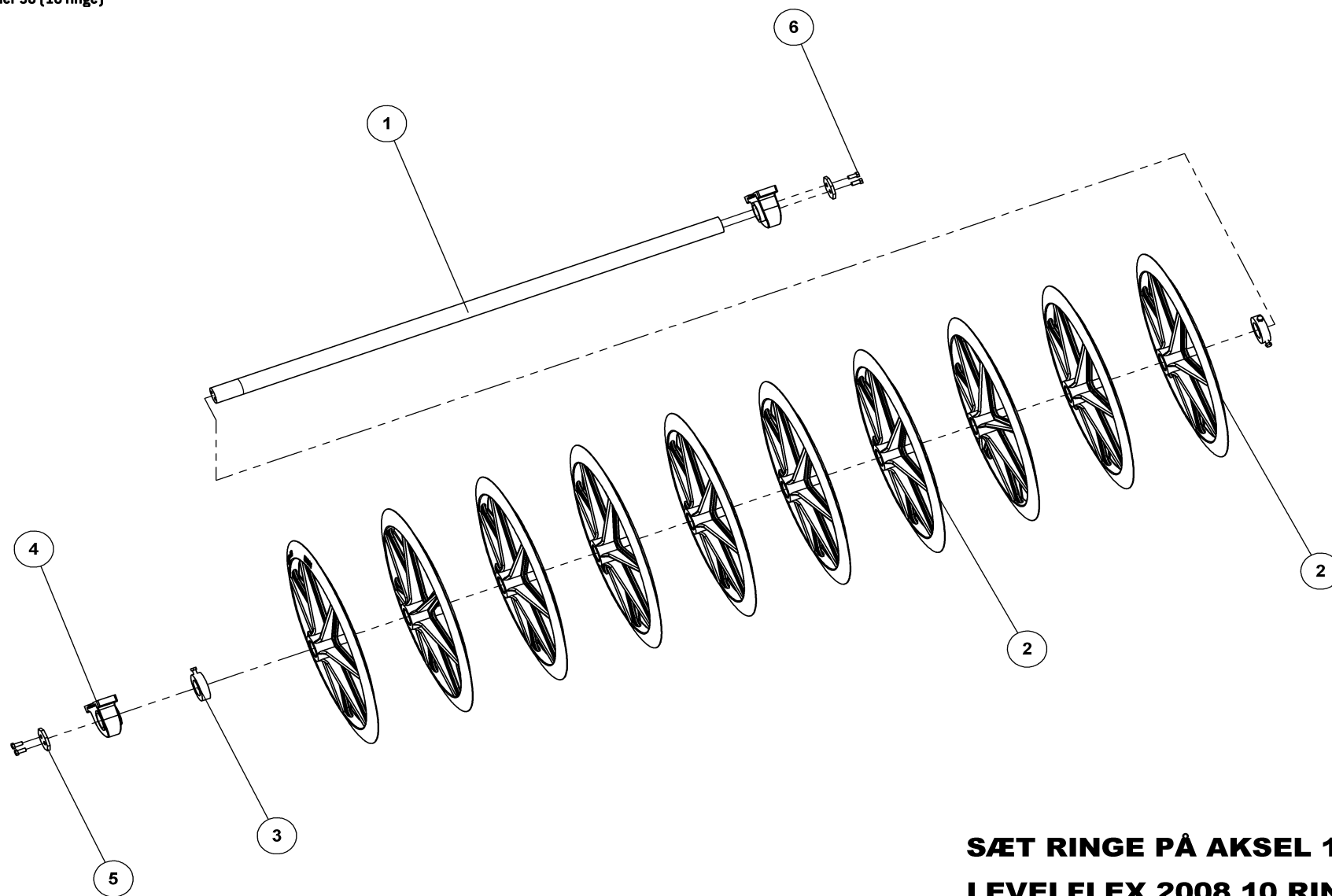
FORBEREDT FOR LAMELPLANKE

56029

Pos.	Qty.	Part nr.	Benævnelse	Bezeichnung	Description	Designation
1	1	56250	HOVEDRAMME 150 X 80/90-LEVELFLEX 2000	HAUPTTRAHMEN	MAIN FRAME	CHASSIS
2	8	90663	SKIVE 017-035-2	SCHEIBE	WASHER	RONDELLE
3	4	92326	BOLT 16x170 8.8 GALV.	SCHRAUBE	SCREW	BOULON
4	12	92051	MØTRIK M16 SELVLÅS. GLV.8	MUTTER	SELF-LOCKING NUT	ÉCROU
5	1	56391	KÆDEHOLDER BAG 150 CM - 10 RINGE	ANKERKETTE	CHAIN HOLDER	PORTE DE CHAÎNE
6	8	92318	BOLT 16x60 8.8 GALV.	SCHRAUBE	SCREW	BOULON
7	1	26330	NYLONSKINNE 1000X55X8	NYLONSCIENE	NYLON GASKET	RAIL EN NYLON
8	9	92415	TAPTITE M6X20 US	TAPTITE	TAPTITE M6X20 US	TAPTITE
9	1	56288	FRONTPHÆNG LEVELFLEX 2008 - FAST	AUFHÄNGUNG	LINKAGE	SUSPENSION
10	1	56325	NAGLE F 028X100(120)	AXE	PIN	BOLZEN
11	1	90677	SPLIT 8X50 MM GALV.	SPLINT	SPLIT PIN	GOUPILLE.
12	1	29376	NAGLE H 025X105(120)	BOLZEN	PIN	AXE
13	5	90680	RINGSPLIT 0 8X40 FLAD	RINGSPLINT	LINCH PIN	GOUPILLE
14	1	56310	STØTTEBEN (BAGERST)	STÜTZFUSS (HINTEN)	REAR JACK	BÉQUILLE (DE DERRIÈRE)
15	1	56312	NÆSESTØTTEBEN	STÜTZFUSS	TONGUE JACK	BÉQUILLE DU NEZ
16	2	90753	DUPSKO DPE 50 X 50 X 2 - 4 SORT	RÖHRENSTÖPSEL	END CAP, BLACK	BOUCHON DE TUBE NOIR
17	2	90759	DUPSKO RHS 60 X 60 X 4 - SORT	RÖHRENSTÖPSEL	END CAP, BLACK	BOUCHON DE TUBE NOIR
18	2	56285	KÆDE L=750	KETTE	CHAIN	CHAÎNE
19	2	22289	NAGLE H 020X60(75)	BOLZEN	PIN	AXE
20	1	74531	TRÆKBOM 0 60 KAT. 2	ZUG	DRAWBAR	ATTELAGE
21	2	56531	LÅSERING FOR 060MM AKSEL	SCHLIESSRING	EXTERNAL LOCKING RING	BAGUE DE SÉCURITÉ EXTÉRIEURE
22	9	56716	AFSKRABERKÆDE	KETTE	CHAIN	CHAÎNE

Aksler og ringe

Sæt ringe på aksel 150x80 eller 90 (10 ringe)



SÆT RINGE PÅ AKSEL 150X80 LEVELFLEX 2008 10 RINGE

SATZ RINGE FÜR DIE ACHSE
SHAFT RING SET
ANNEAUX SUR ARBRE

56148



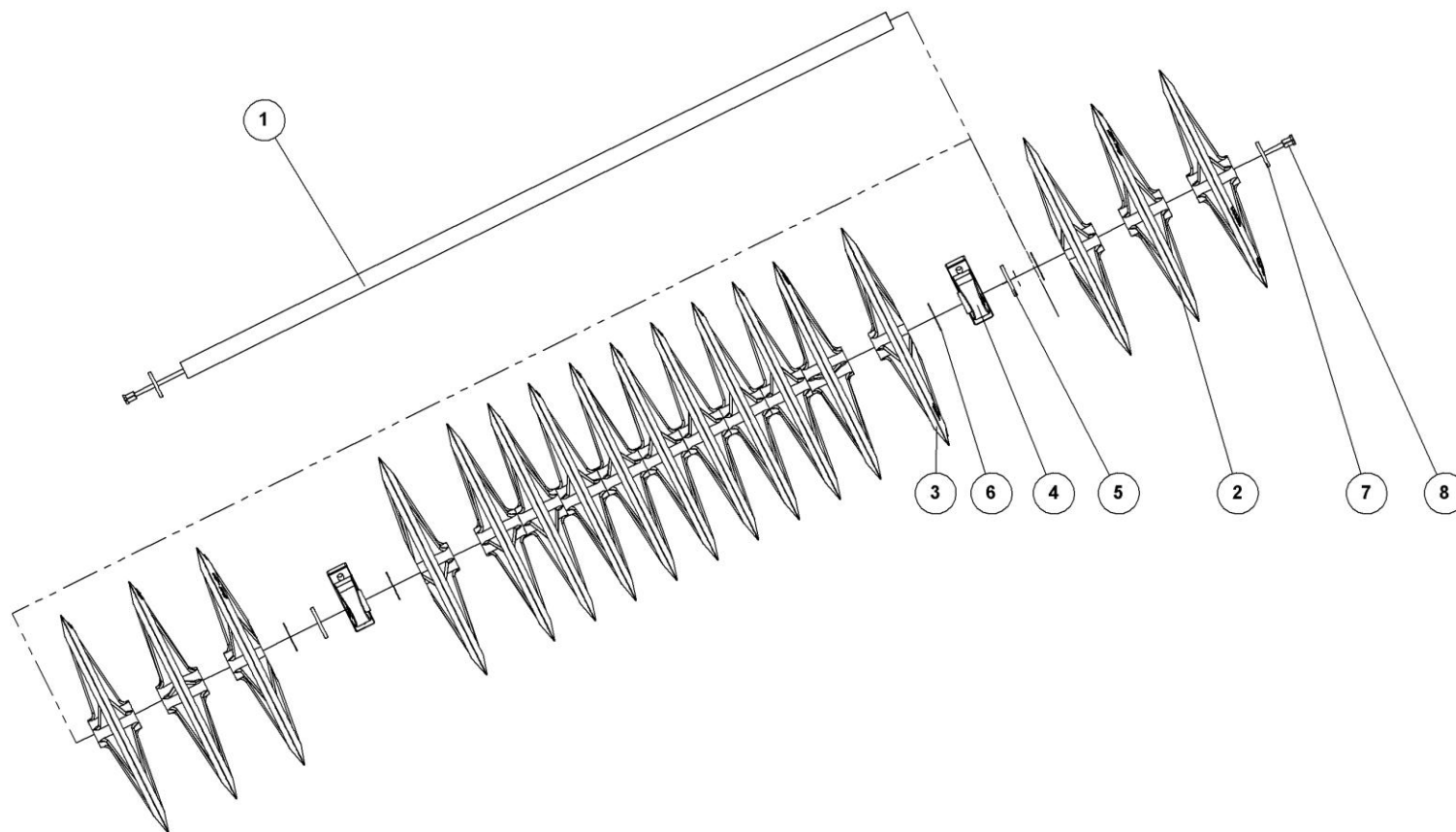
SÆT RINGE PÅ AKSEL 150X80/90 LEVELFLEX 2008 (10 RINGE)

Pos.	Qty.	Part nr.	Benævnelse	Bezeichnung	Description	Designation
1	1	56558	AKSEL Ø 60 L=1880 (150 X 90 CM)	WELLE	SHAFT	ARBRE
2	10	55001	PAKKERING 800 MM	PACKRING	PACKER RING	ANNEAU DE PAQUETAGE
	10	53001	PAKKERING 900 MM	PACKRING	PACKER RING	ANNEAU DE PAQUETAGE
3	2	12334	STOPRING Ø 60 KPL.	ANSCHLAGRING	STOP BUSHING	BAGUE D'ARRÊT
4	2	53290	KOMPLET STÅLEJE 60 MM	KOMPLETTES STEH LAGER	COMPLETE STEEL BEARING	PALIER COMPLET
5	2	90092	SKIVE TIL 50 MM AKSELENDE	SCHEIBE	WASHER	RONDELLE
6	4	92295	BOLT 12x30 8.8 GALV. (SÆTBOLT)	SCHRAUBE	SET SCREW	BOULON

56148 & 56149

Aksler og ringe

Sæt ringe på aksel 250x80 eller 90 (17 ringe)



Sæt ringe på aksel 250x80

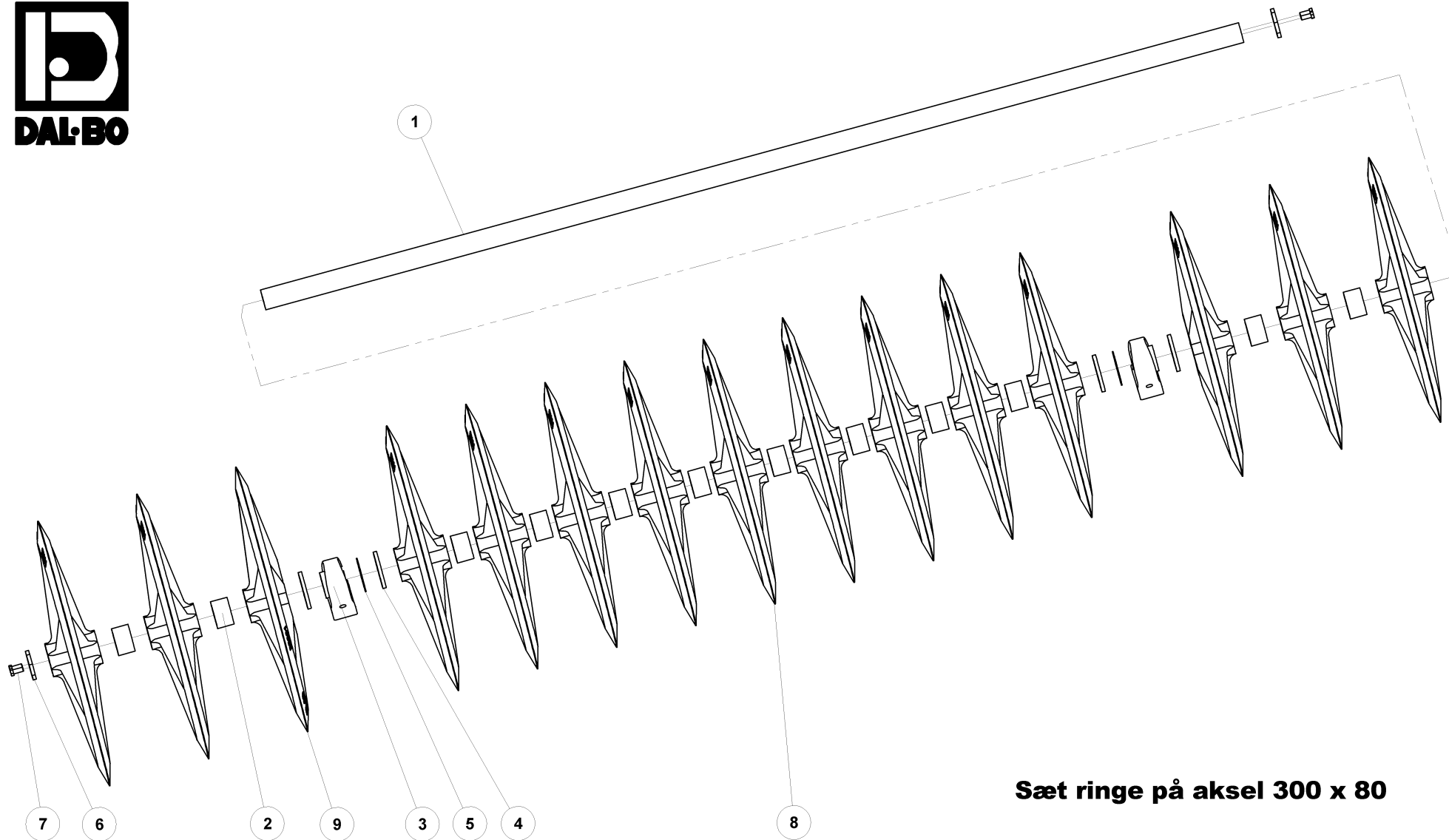


SÆT RINGE PÅ AKSEL 250X80/90 LEVELFLEX 2008 (17 RINGE)

56152/56153

Pos.	Qty.	Part nr.	Benævnelse	Bezeichnung	Description	Designation
1	1	56579	AKSEL	WELLE	SHAFT	ARBRE
2	13	55001	PAKKERRING 800 MM	PACKRING	PACKER RING	ANNEAU DE PAQUETAGE
	13	53001	PAKKERRING 900 MM	PACKRING	PACKER RING	ANNEAU DE PAQUETAGE
3	4	55002	PAKKERRING 800 MM AFDREJET	PACKRING	PACKER RING	ANNEAU DE PAQUETAGE
	4	53002	PAKKERRING 900 MM AFDREJET	PACKRING	PACKER RING	ANNEAU DE PAQUETAGE
3	2	12334	STOPRING Ø 60 KPL.	ANSCHLAGRING	STOP BUSHING	BAGUE D'ARRÊT
4	2	53290	KOMPLET STÅLEJE 60 MM	KOMPLETTES STEH LAGER	COMPLETE STEEL BEARING	PALIER COMPLET
5	4	90673	SKIVE TIL Ø60/Ø111x10 MM	SCHEIBE	WASHER	RONDELLE
6	2	90667	SKIVE TIL Ø60/Ø101x2 MM	SCHEIBE	WASHER	RONDELLE
7	2	90092	SKIVE TIL Ø50 MM AKSELENDE	SCHEIBE	WASHER	RONDELLE
8	4	92295	BOLT 12x30 8.8 GALV. [SÆTBOLT]	SCHRAUBE	SET SCREW	BOULON

Sæt ringe på akse 300x80/90 (15 ringe)



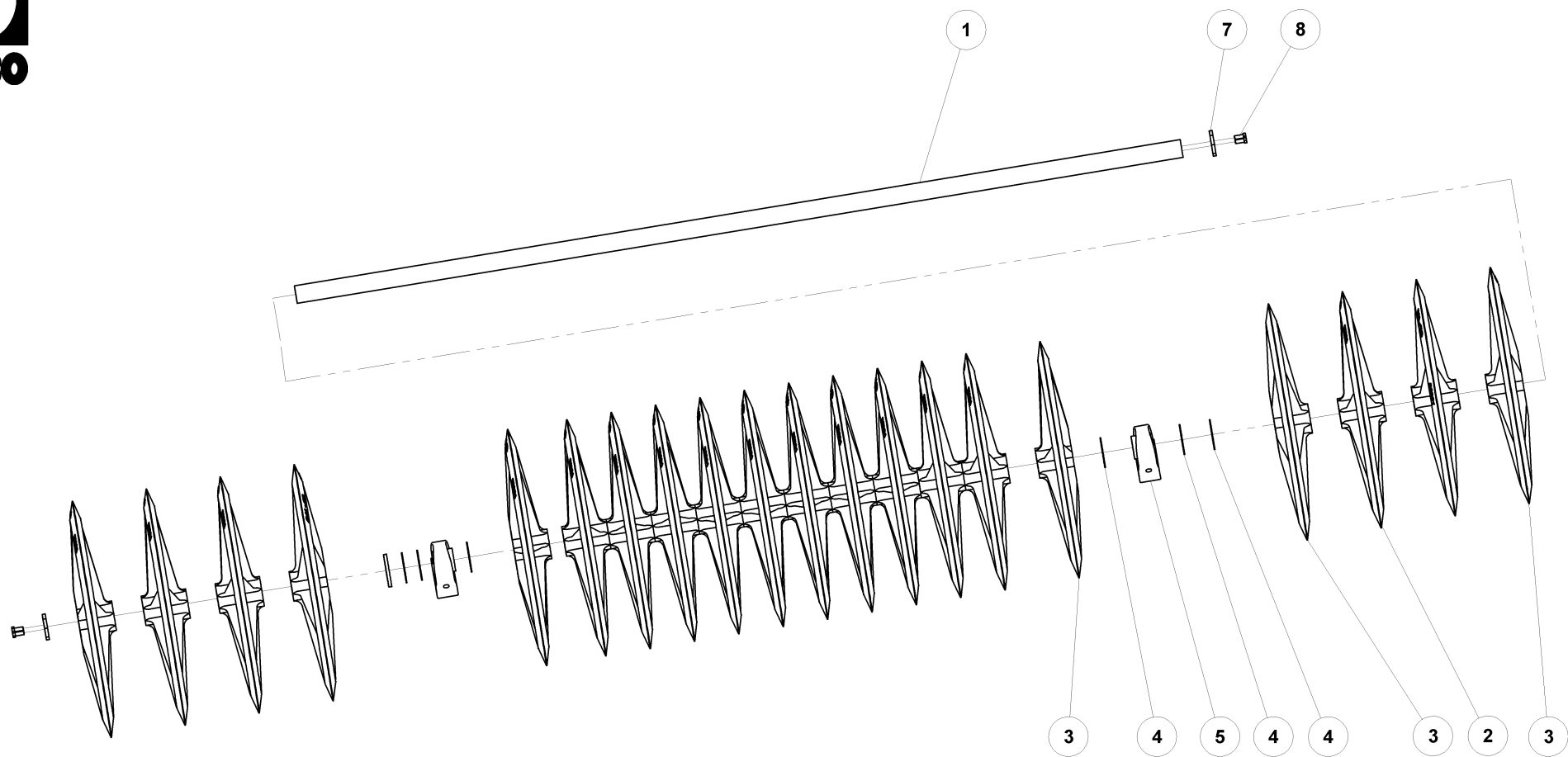
Sæt ringe på akse 300 x 80



SÆT RINGE PÅ AKSEL 300X80/90 LEVELFLEX 2008 (15 RINGE)

Pos.	Qty.	Part nr.	Benævnelse	Varenummer	Bezeichnung	Description	Designation
1	1	56578	AKSEL		WELLE	SHAFT	ARBRE
2	12	90060	AFSTANDSSTYKKE 50 MM Ø60		ABSTANDSSTÜCK	SPACER	ENTRETOISE
3	2	53290	KOMPLET STÅLEJE 60 MM		KOMPLETTES STEH LAGER	COMPLETE STEEL BEARING	PALIER COMPLET
4	4	90673	SKIVE TIL Ø60/Ø111x10 MM		SCHEIBE	WASHER	RONDELLE
5	2	90667	SKIVE TIL Ø60/Ø101x2 MM		SCHEIBE	WASHER	RONDELLE
6	2	90092	SKIVE TIL Ø50 MM AKSELENDE		SCHEIBE	WASHER	RONDELLE
7	4	92295	BOLT 12x30 8.8 GALV. (SÆTBOLT)		SCHRAUBE	SET SCREW	BOULON
8	13	55001	PAKKERING 800 MM	56157	PAKCRING	PACKER RING	ANNEAU DE PAQUETAGE
9	2	55001	PAKKERING 800 MM AFDREJET		PAKCRING	PACKER RING	ANNEAU DE PAQUETAGE
8	13	53001	PAKKERING 900 MM	56160	PAKCRING	PACKER RING	ANNEAU DE PAQUETAGE
9	2	53002	PAKKERING 900 MM AFDREJET		PAKCRING	PACKER RING	ANNEAU DE PAQUETAGE
8	6	53001	PAKKERING 900 MM	56161	PAKCRING	PACKER RING	ANNEAU DE PAQUETAGE
8	7	55001	PAKKERING 800 MM AFDREJET		PAKCRING	PACKER RING	ANNEAU DE PAQUETAGE
9	2	55002	PAKKERING 800 MM AFDREJET		PAKCRING	PACKER RING	ANNEAU DE PAQUETAGE

Sæt ringe på aksel 300x80 - 300x90 (20 ringe)



Sæt ringe på aksel 300x80-20 ringe

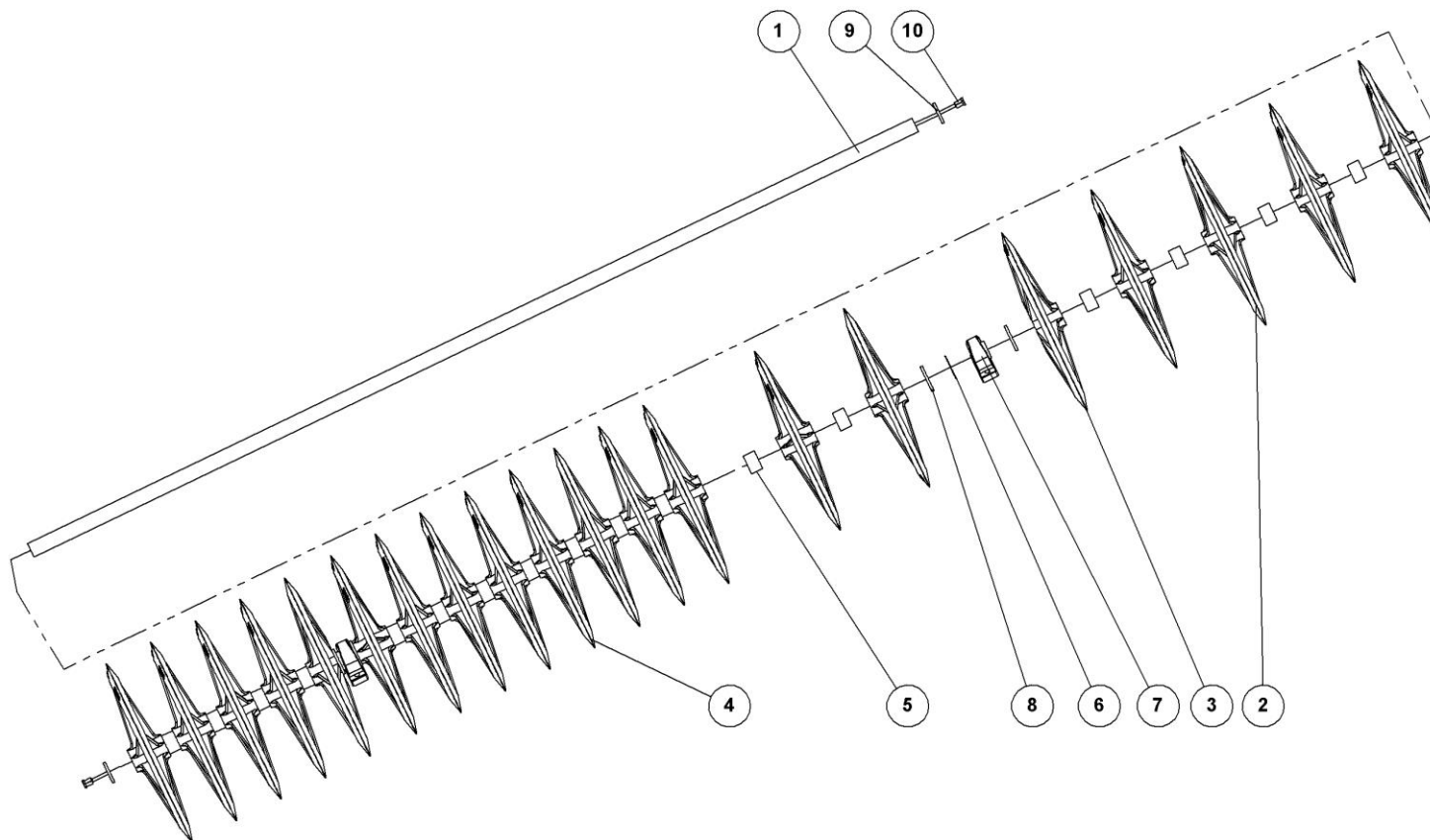
SATZ RINGE FÜR DIE ACHSE
SHAFT RING SET
ANNEAUX SUR ARBRE



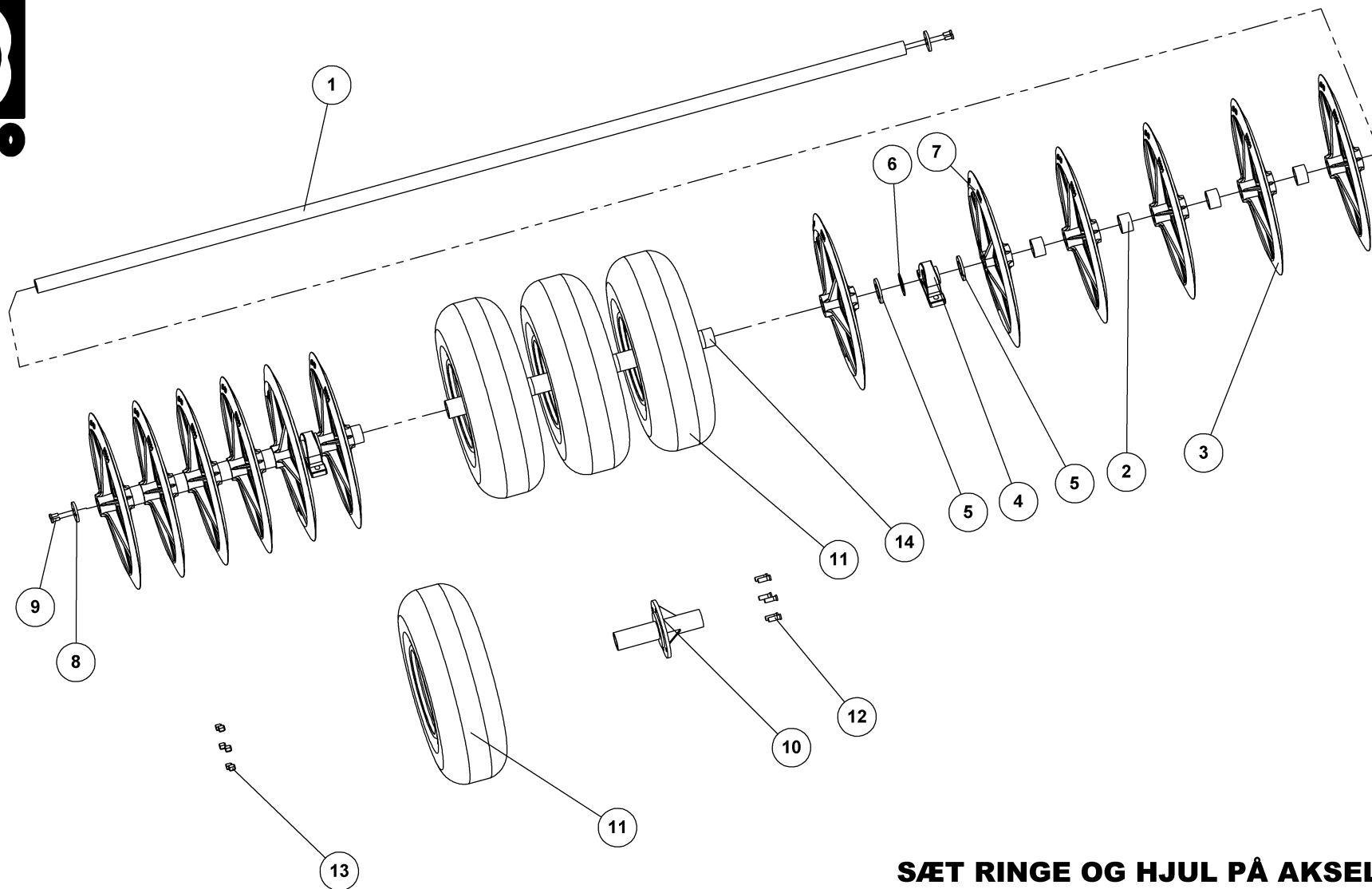
SÆT RINGE PÅ AKSEL 300X80 LEVELFLEX 2008 (20 RINGE)

Pos.	Qty.	Part nr.	Benævnelse	Varenummer	Bezeichnung	Description	Designation
1	1	55363	AKSEL		WELLE	SHAFT	ARBRE
2	14	55001	PAKKERRING 800 MM	56158	PAKKRING	PACKER RING	ANNEAU DE PAQUETAGE
3	6	55002	PAKKERRING 800 MM AFDREJET		PAKKRING	PACKER RING	ANNEAU DE PAQUETAGE
2	14	53001	PAKKERRING 800 MM	56159	PAKKRING	PACKER RING	ANNEAU DE PAQUETAGE
3	6	53002	PAKKERRING 900 MM AFDREJET		PAKKRING	PACKER RING	ANNEAU DE PAQUETAGE
4	6	90667	SKIVE TIL 060/0101x2 MM		SCHEIBE	WASHER	RONDELLE
5	2	53290	KOMPLET STÅLEJE 60 MM		KOMPLETTES STEH LAGER	COMPLETE STEEL BEARING	PALIER COMPLET
6	1	90673	SKIVE TIL 060/0111x10 MM		SCHEIBE	WASHER	RONDELLE
7	2	90092	SKIVE TIL 050 MM AKSELENDE		SCHEIBE	WASHER	RONDELLE
8	4	92295	BOLT 12x30 8.8 GALV. (SÆTBOLT)		SCHRAUBE	SET SCREW	BOULON

Sæt ringe på akse 400x80 - 400x80/90 (20 ringe)



Sæt ringe på akse 400x80 - 11,5/80-15,3 hjul (16 ringe)



SÆT RINGE OG HJUL PÅ AKSEL LEVELFLEX 2008

SATZ RINGE FÜR DIE ACHSE
SHAFT RING SET
ANNEAUX SUR ARBRE

56238



SÆT RINGE OG HJUL PÅ AKSEL

LEVELFLEX 2008

56238

SATZ RINGE FÜR DIE ACHSE
SHAFT RING SET
ANNEAUX SUR ARBRE

LEVELFLEX 2008
LEVELFLEX 2008
LEVELFLEX 2008

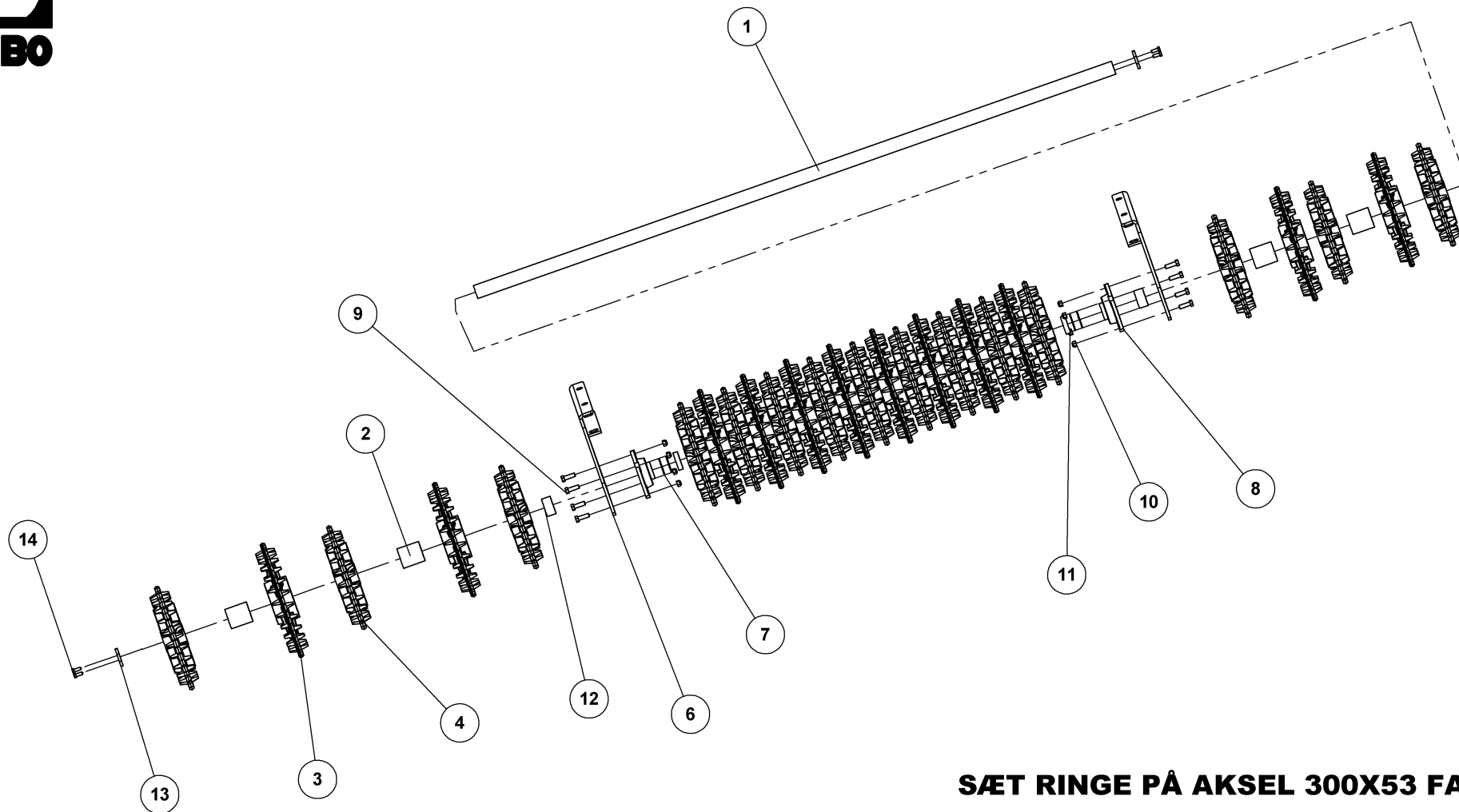
Pos.	Qty.	Part nr.	Benævnelse	Bezeichnung	Description	Designation
1	1	55364	AKSEL Ø60X3965 M/GEV.-FRONTP.-91	WELLE	SHAFT	ARBRE
2	8	90060	AFSTANDSSTYKKE 50MM T/60MM	ABSTANDSSTÜCK	SPACER	ENTRETOISE
3	10	55001	PAKKERRING 800 MM	PAKCRING	PACKER RING	ANNEAU DE PAQUETAGE
4	2	53290	KOMPLET STÅLEJE 60 MM	KOMPLETTES STEH LAGER	COMPLETE STEEL BEARING	PALIER COMPLET
5	4	90673	SKIVE Ø66-Ø110-10	UNTERLEGSSCHEIBE	WASHER	RONDELLE DE SERRAGE
6	2	90667	SKIVE Ø62-Ø101-2	SCHEIBE	WASHER	RONDELLE
7	2	55002	PAKKERRING 800MM - AFDREJET 30 MM	PAKCRING ABGERUNDET	PACKER RING - TAPERED	ANNEAU DE PAQUETAGE ARRONDI
8	2	90092	SKIVE TIL 50 MM AKSELENDE	SCHEIBE	WASHER	RONDELLE
9	4	92295	BOLT 12x30 8.8 GALV. (SÆTBOLT)	SCHRAUBE	SET SCREW	BOULON
10	4	56237	HJULNAV - LEVELFLEX			
11	4	23460	HJUL 11.5/60-15.3 - 10 PLY AW	RAD	WHEEL	ROUE
12	24	23452	NAVSBOLT M18X40	SCHRAUBE	SCREW	BOULON
13	24	23453	NAVSMØTRIK M18	MUTTER	NUT	ÉCROU
14	2	93130004590L90L	ÆMNERØR Ø60 X Ø63 ISO 2938			



SÆT RINGE PÅ AKSEL 400X80 ELLER 400X80/90 LEVELFLEX 2008 (20 RINGE)

Pos.	Qty.	Part nr.	Benævnelse	Varenummer	Bezeichnung	Description	Designation
1	1	55364	AKSEL		WELLE	SHAFT	ARBRE
2	18	55001	PAKKERING 800 MM	56167	PAKKRING	PACKER RING	ANNEAU DE PAQUETAGE
3	2	55002	PAKKERRING 800 MM AFDREJET		PAKKRING	PACKER RING	ANNEAU DE PAQUETAGE
2	12	55001	PAKKERRING 800 MM	56163	PAKKRING	PACKER RING	ANNEAU DE PAQUETAGE
3	6	55002	PAKKERRING 800 MM AFDREJET		PAKKRING	PACKER RING	ANNEAU DE PAQUETAGE
4	2	53001	PAKKERRING 900 MM		PAKKRING	PACKER RING	ANNEAU DE PAQUETAGE
5	17	90060	AFSTANDSSTYKKE 50 MM 060		AFSTANDSSTÜCK	SPACER	ENTRETOISE
6	6	90667	SKIVE TIL 060/0101x2 MM		SCHEIBE	WASHER	RONDELLE
7	2	53290	KOMPLET STÅLEJE 60 MM		KOMPLETTES STEH LAGER	COMPLETE STEEL BEARING	PALIER COMPLET
8	1	90673	SKIVE TIL 060/0111x10 MM		SCHEIBE	WASHER	RONDELLE
9	2	90092	SKIVE TIL 050 MM AKSELENDE		SCHEIBE	WASHER	RONDELLE
10	4	92295	BOLT 12x30 8.8 GALV. (SÆTBOLT)		SCHRAUBE	SET SCREW	BOULON

Sæt ringe på akse crosskill



SÆT RINGE PÅ AKSEL 300X53 FAST LEVELFLEX 2008

SATZ RINGE FÜR DIE ACHSE
SHAFT RING SET
ANNEAUX SUR ARBRE

56154



SÆT RINGE PÅ AKSEL 300X53 FAST LEVELFLEX 2008

56154

SATZ RINGE FÜR DIE ACHSE
SHAFT RING SET
ANNEAUX SUR ARBRE

Pos.	Qty.	Part nr.	Benævnelse	Bezeichnung	Description	Designation
1	1	56578	AKSEL Ø 60 MM	ACHSE	SHAFT	ARBRE
2	12	18103	CROSSKILL BØSNING Ø90/62	CROSSKILL BUCHSE	CROSSKILL BUSHING	DOUILLE CROSSKILL
3	12	18102	CROSSKILL RING Ø530/160	ZYLINDER	CROSSKILL RING	ANNEAU CROSSKILL
4	15	18101	CROSSKILL RING Ø480/62	CROSSKILL RING	CROSSKILL RING	ANNEAU CROSSKILL
5	1	56352	LEJEPLADE HØJRE Ø60 - STIV	LAGERPLATTE	BEARING PLATE	SEMELLE DE PALIER
6	1	56353	LEJEPLADE VENSTRE Ø60 - STIV	LAGERPLATTE	BEARING PLATE	SEMELLE DE PALIER
7	4	51349	SKIVE Ø51-Ø75-3 Giv	SCHIBE	WASHER	RONDELLE
8	2	16340	KOMPLET FLANGELEJE 60 MM	KOMPLETTES FLANSCHLAGER	COMPLETE FLANGE BEARING	PALIER D'AILE COMPLET
9	8	92317	BOLT 16x50 8.8 GALV. (SÆTBOLT)	SCHRAUBE	SET SCREW	BOULON
10	8	92051	MØTRIK M16 SELVLÅS. GLV.8	MUTTER	SELF-LOCKING NUT	ÉCROU
11	2	90058	AFSTANDSSTYKKE 20MM T/60MM	ABSTANDSSTÜCK	SPACER	ENTRETOISE
12	2	90059	AFSTANDSSTYKKE 40MM T/60MM	ABSTANDSSTÜCK	SPACER	ENTRETOISE
13	2	90092	SKIVE TIL 50 MM AKSELENDE	SCHIBE	WASHER	RONDELLE
14	4	92295	BOLT 12x30 8.8 GALV. (SÆTBOLT)	SCHRAUBE	SET SCREW	BOULON

Sæt ringe på aksel 400x53

56166

Pos.	Qty.	Part nr.	Benævnelse	Bezeichnung	Description	Designation
1	1	55364	AKSEL Ø60X3965 M/GEV. - FRONTP. - .91	ACHSE	SHAFT	ARBRE
2	17	18103	CROSSKILL BØSNING Ø90/62, LEVELFLEX 400 CM	CROSSKILL BUCHSE	CROSSKILL BUSHING	DOUILLE CROSSKILL
3	17	18102	CROSSKILL RING Ø530/160, LEVELFLEX 400 CM	CROSSKILL RING	CROSSKILL RING	ANNEAU CROSSKILL
4	20	18101	CROSSKILL RING Ø480/62, LEVELFLEX 400 CM	CROSSKILL RING	CROSSKILL RING	ANNEAU CROSSKILL

Sæt ringe på aksel 300x60

56142

Pos.	Qty.	Part nr.	Benævnelse	Bezeichnung	Description	Designation
1	1	56578	AKSEL Ø 60 MM 2965	ACHSE	SHAFT	ARBRE
2	12	18127	CROSSKILL BØSNING Ø90/62, LEVELFLEX 300 CM	CROSSKILL BUCHSE	CROSSKILL BUSHING	DOUILLE CROSSKILL
3	12	18126	CROSSKILL RING Ø600/160, LEVELFLEX 300 CM	CROSSKILL RING	CROSSKILL RING	ANNEAU CROSSKILL
4	15	18125	CROSSKILL RING Ø550/62, LEVELFLEX 300 CM	CROSSKILL RING	CROSSKILL RING	ANNEAU CROSSKILL

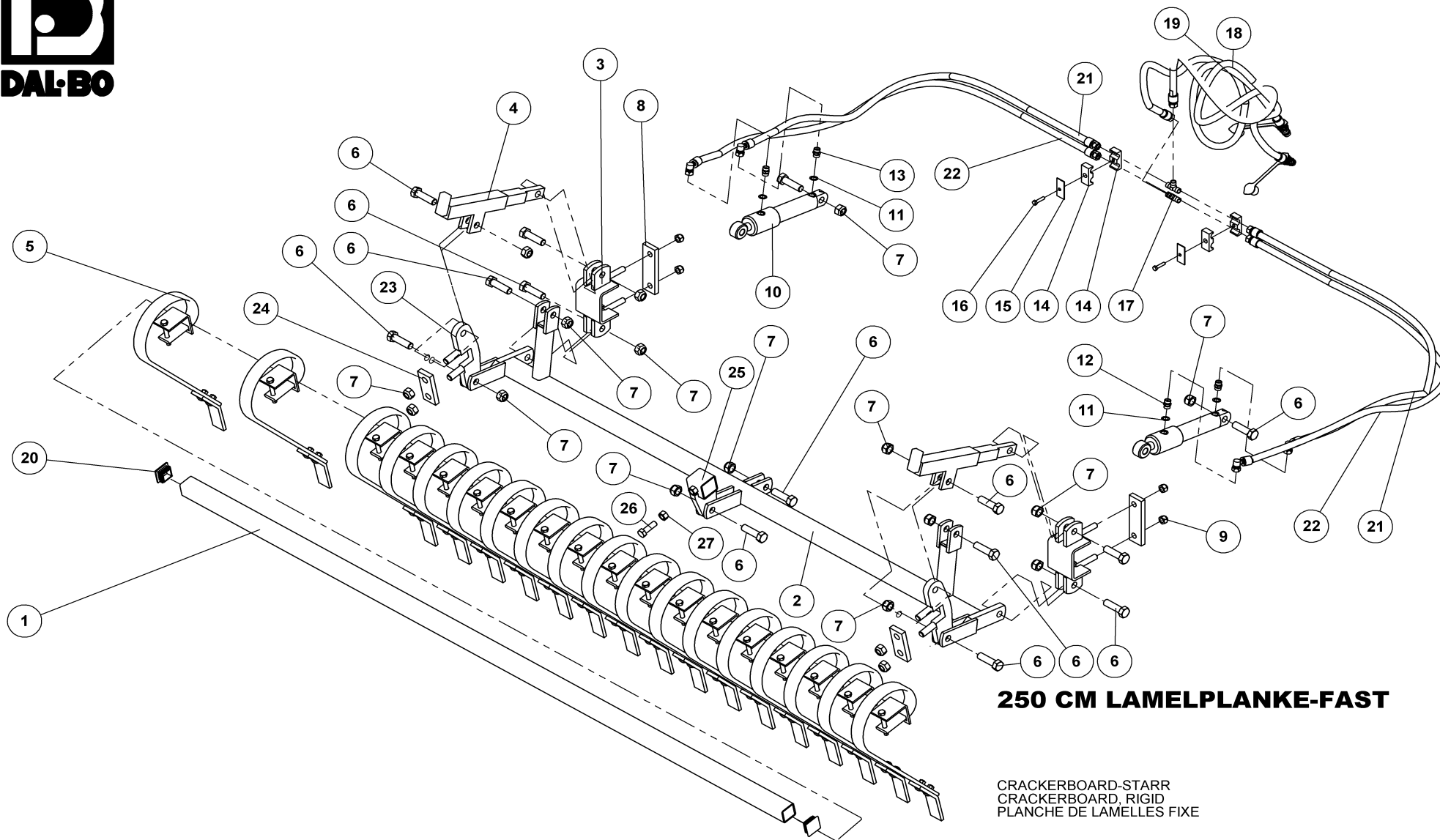
Sæt ringe på aksel 400x60

56143

Pos.	Qty.	Part nr.	Benævnelse	Bezeichnung	Description	Designation
1	1	55364	AKSEL Ø60X3965 M/GEV. - FRONTP. - .91	ACHSE	SHAFT	ARBRE
2	17	18127	CROSSKILL BØSNING Ø90/62, LEVELFLEX 400 CM	CROSSKILL BUCHSE	CROSSKILL BUSHING	DOUILLE CROSSKILL
3	17	18126	CROSSKILL RING Ø600/160, LEVELFLEX 400 CM	CROSSKILL RING	CROSSKILL RING	ANNEAU CROSSKILL
4	20	18125	CROSSKILL RING Ø550/62, LEVELFLEX 400 CM	CROSSKILL RING	CROSSKILL RING	ANNEAU CROSSKILL

Ekstraudstyr

Lamelplanke 250 – 300 - 400 cm fast





250 CM LAMELPLANKE-FAST

CRACKERBOARD-STARR
CRACKERBOARD, RIGID
PLANCHE DE LAMELLES FIXE

56112

Pos.	Qty.	Part nr.	Benævnelse	Bezeichnung	Description	Designation
1	1	93021250090L90LX	TANDSTANG	ZINKENHALTER STARR	TINE BAR, RIGID	PORTE-DENTS RIGIDE
2	1	56330	VINKELJUSTERING 250 CM-LEVELFLEX 2000	WINKELREGULIERUNG	ANGLE ADJUSTMENT 250 CM - LEVELFLEX 2000	AJUSTAGE D'ANGLE
3	2	56381	VINKELFÆST PÅ RAMME	WINKELBEFESTIGUNG	ANGLE CONNECTOR	FIXATION D'ANGLE
4	2	91695	SPINDEL NR. 1 -FÆSTE BUND/MIDT	SPINDEL	SPINDLE	FUSEAU
5	18	91705	LAMELTAND LANG KPL. M/BUK SPIDS	CB-ZINKEN LANG KPL. MIT SPITZE	CB - TINE LONG CPL. WITH POINT	DENT DE CB LONGUE AVEC POINT
6	14	92342	BOLT 20x70 8.8 GALV.	SCHRAUBE	SCREW	BOULON
7	18	92052	MØTRIK M 20 SELVLÅS, GALV. 8	MUTTER SELBSTGESICHERT	SELF-LOCKING NUT	ÉCROU DE SÉCURITÉ
8	2	14401	SPÆNDEPLADE Ø17,5-102,5-50X15-170	PLATTE	PLATE	PLAQUE
9	4	92051	MØTRIK M16 SELVLÅS, GLV.8	MUTTER	SELF-LOCKING NUT	ÉCROU
10	2	21205	CYLINDER SNH21-AD-40/25X150-A	ZYLINDER	CYLINDER	CYLINDRE
11	4	91028	3/8" BONDED SEALS PAKRING	BONDED SEALS PACKRING	BONDED SEAL WASHER	JOINT BONDED SEALS
12	2	91002	BRYSTNIPPEL 3/8"RG / 3/8"RG GALV	VERSCHRAUBUNG	HEXAGON NIPPLE CONNECTOR	RACCORD DE JONCTIONS MÂLES
13	2	91130	DRØVL-BRYSTNIPPEL 3/8" X 3/8" - Ø1,0	DROSSEL-VERSCHRAUBUNG	THROTTLE, HEXAGON NIPPLE CONNECTOR	RACCORD DE JONCTIONS MÂLES-GRIVE
14	4	91305	PLASTKLAMME 3/8" DB	PLASTIK KLAMMER	PLASTIC HOSE CLAMP	CROCHET EN PLASTIQUE
15	2	91308	DÆKPLADE T/SLANGEHOLDER	DECKPLATTE FÜR DEN SCHLAUCHHALTER	COVER FOR HOSE CLAMP	DESSUS POUR SUPPORT-TUYAU
16	2	91307	BOLT 8x35 8.8 T/SLANGEHOLDER	SCHRAUBE FÜR SCHLAUCHHALTER	HOSE CLAMP SCREW	BOULON POUR SUPPORT TUYAU
17	2	91006	T-STYKKE M18X1,5 P-TV 12L	T-STÜCK	T-PIECE	T-PIÈCE
18	1	56512	TILSLUTNINGSSLANGE	ANSCHLUSSSCHLAUCH	CONNECTING HOSE	TUYAU DE JONCTION
19	1	56512	TILSLUTNINGSSLANGE L=1500	ANSCHLUSSSCHLAUCH	CONNECTING HOSE	TUYAU DE JONCTION
20	2	90753	DUPSKO DPE 50 X 50 X 2 - 4 SORT	RÖHRENSTÖPSEL	END CAP, BLACK	BOUCHON DE TUBE NOIR
21	2	56500	SLANGE	SCHLAUCH	HOSE	TUYAU
22	2	56501	SLANGE	SCHLAUCH	HOSE	TUYAU
23	2	56385	FÆSTE FOR LAMELPLANKE	BEFESTIGUNG	MOUNTING	FIXATION
24	2	56590	LASKE Ø21-50-50X15-121 (G)	LASCHE	PLATE	PLAQUE
25	1	56384	FÆSTE FOR TANDSTANG - MIDT	BEFESTIGUNG	MOUNTING	FIXATION
26	1	92317	BOLT 16x50 8.8 GALV. (SÆTBOLT)	SCHRAUBE	SET SCREW	BOULON
27	1	92031	MØTRIK M16 GALV. kl.8	MUTTER	NUT	ÉCROU

Lamelplanke 300 cm

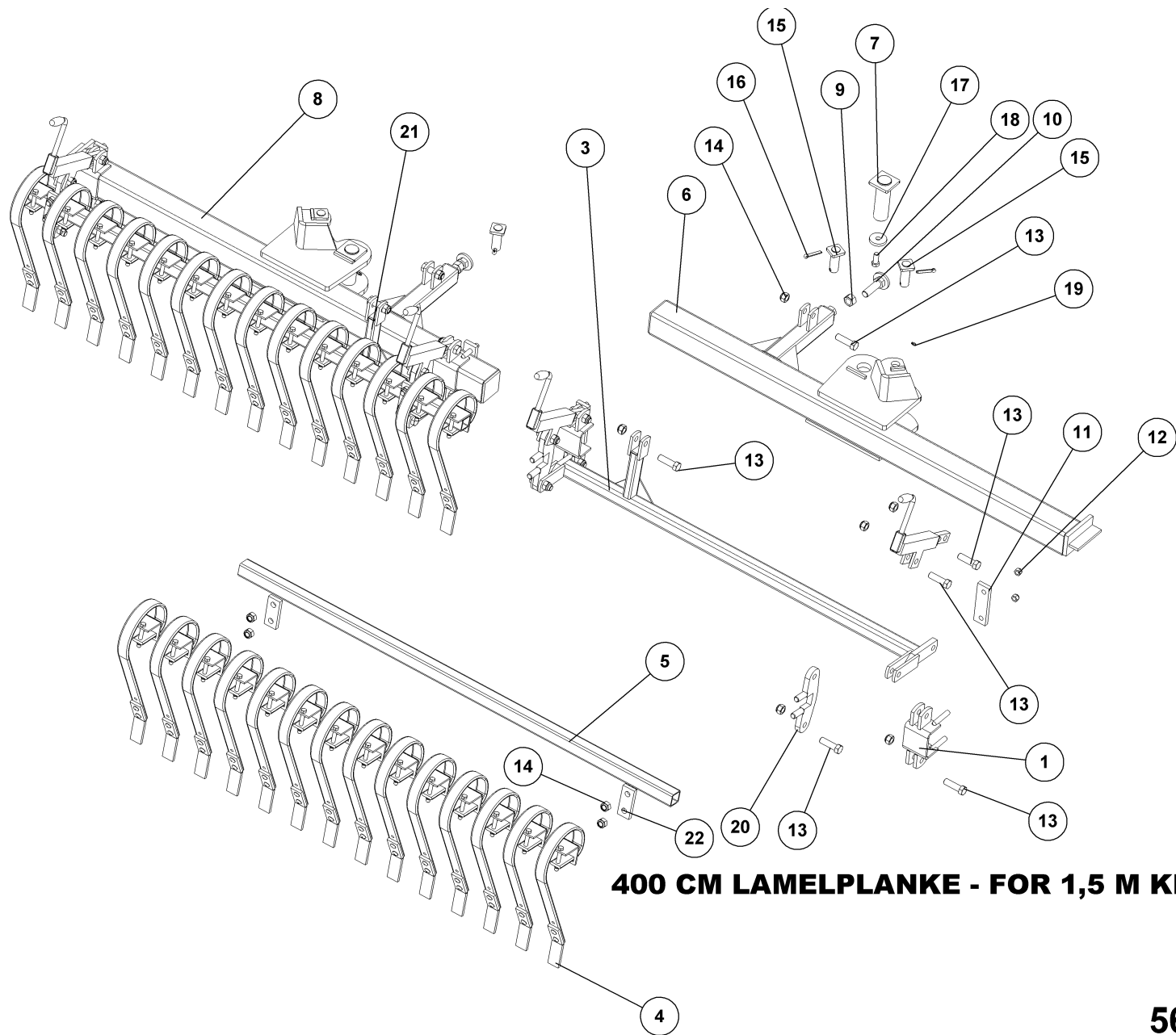
Pos.	Qty.	Part nr.	Benævnelse	Bezeichnung	Description	Designation
1	1	56344	TANDSTANG	ZINKENHALTER STARR	TINE BAR, RIGID	PORTE-DENTS RIGIDE
2	1	56335	VINKELJUSTERING	WINKELREGULIERUNG	ANGLE ADJUSTMENT	AJUSTAGE D'ANGLE
5	22	91705	EFTERHARVETAND KOMPLET MED SPIDS	ZINKEN LANG KPL. MIT SPITZE	TINE LONG CPL. WITH POINT	DENT DE LONGUE AVEC POINT

56113

Lamelplanke 400 cm

Pos.	Qty.	Part nr.	Benævnelse	Bezeichnung	Description	Designation
1	1	56345	TANDSTANG	ZINKENHALTER STARR	TINE BAR, RIGID	PORTE-DENTS RIGIDE
2	1	56336	VINKELJUSTERING	WINKELREGULIERUNG	ANGLE ADJUSTMENT	AJUSTAGE D'ANGLE
5	28	91705	EFTERHARVETAND KOMPLET MED SPIDS	ZINKEN LANG KPL. MIT SPITZE	TINE LONG CPL. WITH POINT	DENT DE LONGUE AVEC POINT
21	2	56510	SLANGE L=1650 MM	SCHLAUCH	HOSE	TUYAU
22	2	56511	SLANGE L=1850 MM	SCHLAUCH	HOSE	TUYAU

56114



400 CM LAMELPLANKE - FOR 1,5 M KLAPBAR

56110

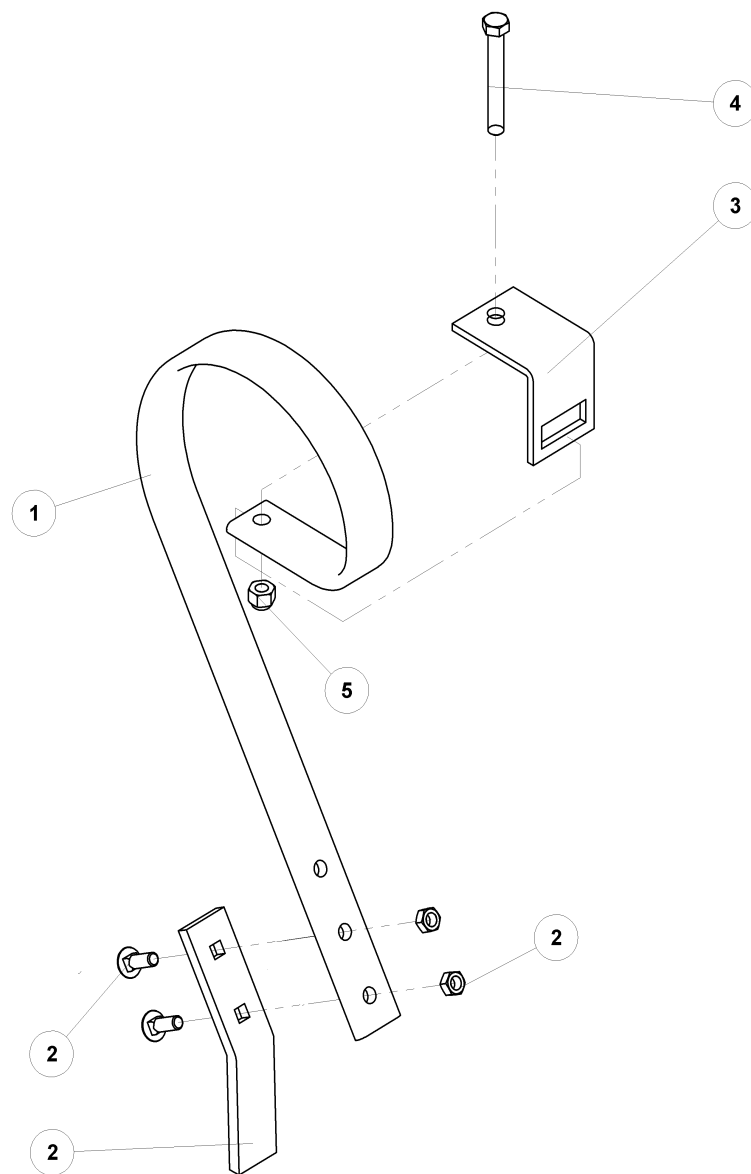


400 CM LAMELPLANKE - FOR 1,5 M KLAPBAR

56110

Pos.	Qty.	Part nr.	Benævnelse	Bezeichnung	Description	Designation
1	4	56382	FORSKUDT VINKELFÆSTE	WINKELBEFESTIGUNG	ANGLE CONNECTOR	FIXATION D'ANGLE
2	4	91695	SPINDEL NR. 1 -FÆSTE BUND/MIDT	SPINDEL	SPINDLE	FUSEAU
3	1	56343	VINKELJUSTERING - 600 HYD. VENSTRE	WINKELREGULIERUNG	ANGLE ADJUSTMENT	AJUSTAGE D'ANGLE
4	28	91705	LAMELTAND LANG KPL. M/BUK SPIDS	CB-ZINKEN LANG KPL. MIT SPITZE	CB - TINE LONG CPL. WITH POINT	DENT DE CB LONGUE AVEC POINT
5	2	93020188590L90L	KIRK-RØR 50X50X4 ST. 44.2	VIERKANT ROHR	SQUARE TUBE	TUBE CARRÉ
6	1	56357	UDLIGGER VENSTRE	AUSSENLIEGENDER BALKEN LINKS	BRACKET ARM, LEFT	BOUT-DEHORS GAUCHE
7	2	80477	NAGLE F Ø50X155(170)M16	BOLZEN	PIN	AXE
8	1	56358	UDLIGGER HØJRE	AUSSENLIEGENDER BALKEN RECHTS	BRACKET ARME, RIGHT	BOUT-DEHORS DROITE
9	2	92033	MØTRIK M24 GALV. KI.8	MUTTER	NUT	ÉCROU
10	2	37400	JUSTERBOLT M24 MED	JUSTIER PLATTE	ADJUSTING PLATE	PLAQUE AJUSTER
11	4	14401	SPÆNDEPLADE Ø17,5-102,5-50X15-170	PLATTE	PLATE	PLAQUE
12	8	92051	MØTRIK M16 SELVLÅS. GLV.8	MUTTER	SELF-LOCKING NUT	ÉCROU
13	20	92342	BOLT 20x70 8.8 GALV.	SCHRAUBE	SCREW	BOULON
14	28	92052	MØTRIK M 20 SELVLÅS. GALV. 8	MUTTER SELBSTGESICHERT	SELF-LOCKING NUT	ÉCROU DE SÉCURITÉ
15	4	74311	NAGLE F Ø30X70(98)	BOLZEN	PIN	AXE
16	4	90677	SPLIT 8X50 MM GALV.	SPLINT	SPLIT PIN	GOUPILLE
17	2	71570	SKIVE Ø17,5-Ø61-10	SCHEIBE	WASHER	RONDELLE
18	2	92316	BOLT 16x40 8.8 GALV. (SÆTBOLT)	SCHRAUBE	SET SCREW	BOULON
19	2	90721	SMØRENIPPEL M8x1	SCHMIERNIPPEL	GREASE NIPPLE	GRAISSEUR
20	4	56385	FÆSTE FOR LAMELPLANKE	BEFESTIGUNG	MOUNTING	FIXATION
21	1	56342	VINKELJUSTERING - 600 HYD. HØJRE	WINKELREGULIERUNG	ANGLE ADJUSTMENT	AJUSTAGE D'ANGLE
22	4	56590	LASKE Ø21-50-50X15-121 (G)	LASCHE	PLATE	PLAQUE

Efterharvetand kpl. med spids



LAMELTAND LANG KPL. M/BUK

CB-ZINKEN LANG KPL. MIT SPITZE
CB - TINE LONG CPL. WITH POINT
DENT DE CB LONGUE AVEC POINT

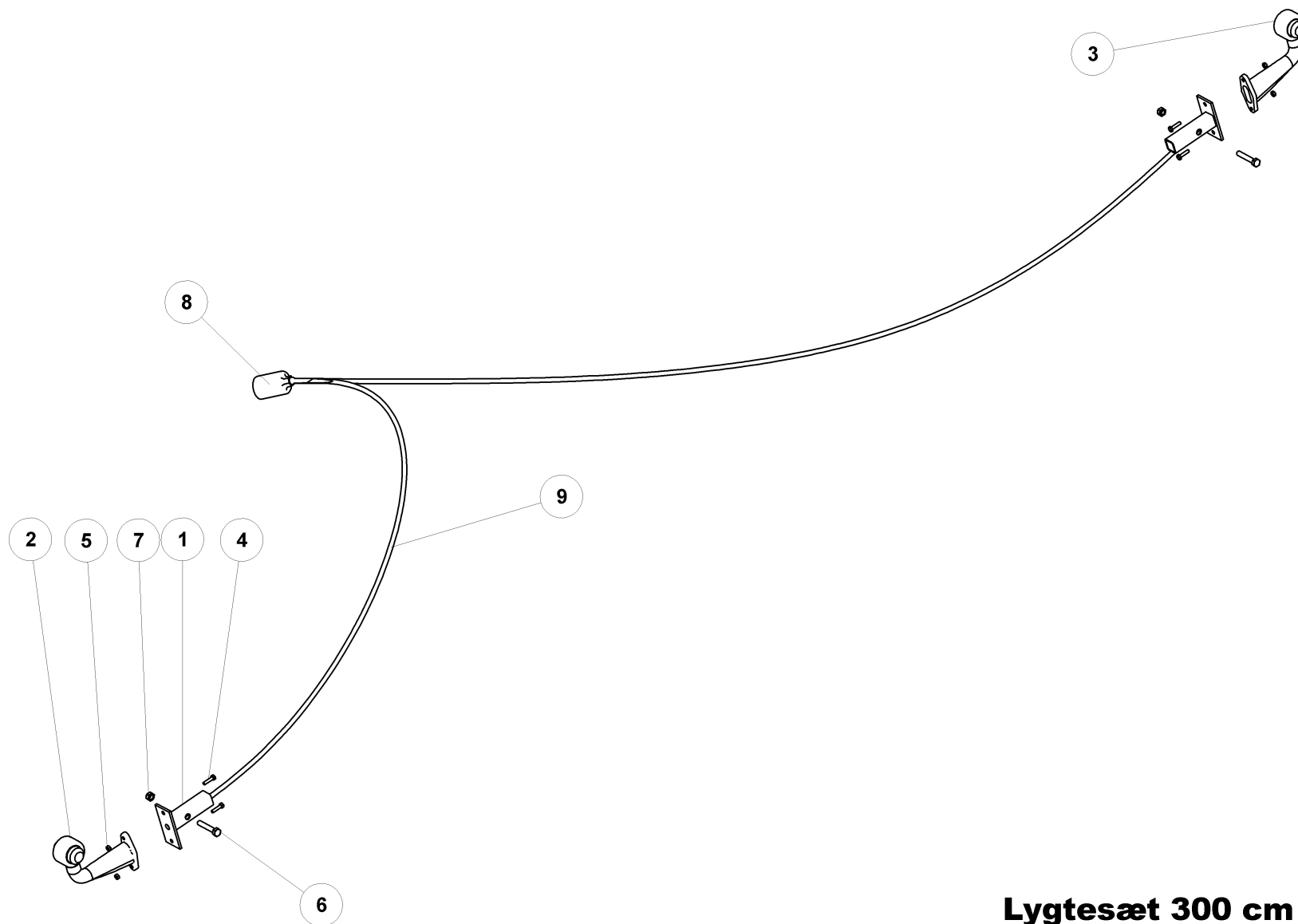


LAMELTAND LANG KPL. M/BUK SPIDS

CB-ZINKEN LANG KPL. MIT SPITZE
CB - TINE LONG CPL. WITH POINT
DENT DE CB LONGUE AVEC POINT

91705

Pos.	Qty.	Part nr.	Benævnelse	Bezeichnung	Description	Designation
1	1	91706	LAMELTAND LANG 3 HULS	CB-ZINKEN LANG OHNE SPITZE	CB - TINE WITHOUT POINT	DENT DE CB LONGUE
2	1	91710	SLIDDEL BUKKET M/BOLTE	SPITZE GEBEUGT M. BOLZEN	CB POINT WITH SCREWS	POINT AVEC BOULONS
3	1	91720	SPÆNDESTYKKE 6 MM	CB HALTER FÜR ZINKEN	CB CLAMP FOR TINE	GARNITURE DE DENT CB
4	1	92547	BOLT 12x90 8.8 GALV	BOLZEN	BOLT	BOULON
5	1	92050	MØTRIK M12 SELVLÅS. GLV. 8	MUTTER SELBSTSCHLIESSEND	SELFLOCKING NUT	ÉCROU DE SÉCURITÉ



Lygtesæt 300 cm fast



Lygtesæt 300 cm fast

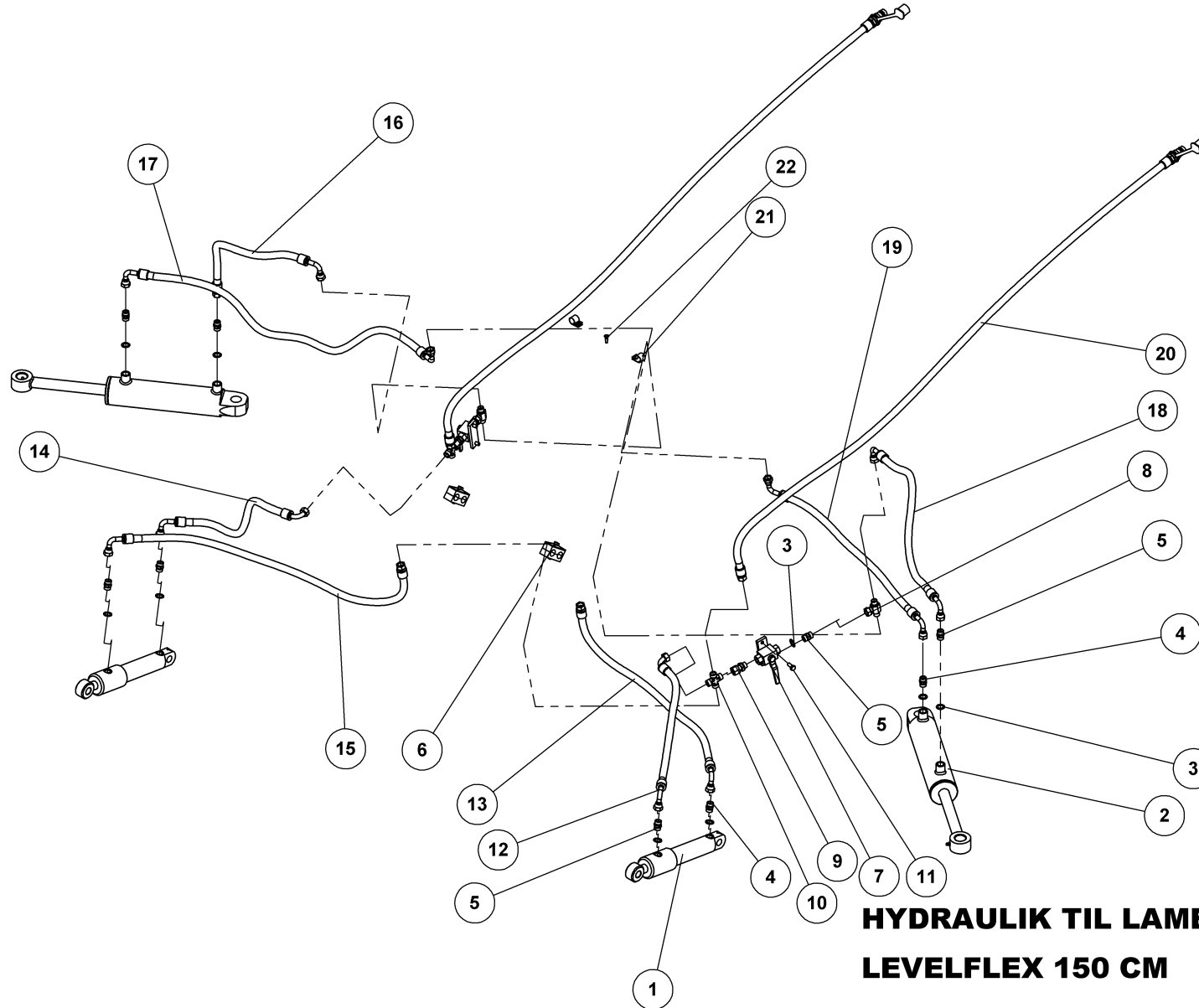
56193

Pos.	Qty.	Part nr.	Benævnelse	Bezeichnung	Description	Designation
1	2	56490	STANG TIL MARKERINGSLYS 300 STIV	STANGE FÜR LEUCHTEN STARR	MARKING LIGHT BAR, RIGID	SUPPORT LUMIÈRE SIGNALISATION RIGIDE
2	1	88120	GUMMIMARKERINGSLYGTE	MARKIERUNGS LEUCHTE	RUBBER MARKING LIGHT	PHARE DE SIGNALISATION EN CAOUTCHOUC
3	1	88120	GUMMIMARKERINGSLYGTE	MARKIERUNGS LEUCHTE	RUBBER MARKING LIGHT	PHARE DE SIGNALISATION EN CAOUTCHOUC
4	4	92249	BOLT 6x25 8.8 GALV.	SCHRAUBE	SCREW	BOULON
5	4	92027	MØTRIK M6 GALV. kl.8	MUTTER	NUT	ÉCROU
6	2	92277	BOLT 10x60 8.8 GALV.	SCHRAUBE	SCREW	BOULON
7	2	92049	MØTRIK M10 SELVLÅS. GLV.8	MUTTER	SELF-LOCKING NUT	ÉCROU
8	1	88151	STIKPROP 7-POLET HAN	STECKSTÖPSEL	SOCKET PLUG	FICHE
9	2	88135	LEDNING 2-LEDET L=6000 mm	2 FACH LEITUNG	2-LINE WIRE	FIL 2-DIRECTIONNEL

Lygtesæt 400 cm

Pos.	Qty.	Part nr.	Benævnelse	Bezeichnung	Description	Designation
1	2	56491	STANG TIL MARKERINGSLYS 400 STIV	STANG FÜR LEUCHTEN STARR	MARKING LIGHT BAR, RIGID	SUPPORT LUMIÈRE SIGNALISATION RIGIDE

56194



**HYDRAULIK TIL LAMELPLANKE
LEVELFLEX 150 CM**

HYDRAULIK CRACKERBOARD
HYDRAULIC CRACKERBOARD
CRACKERBOARD HYDRAULIQUE

56018



HYDRAULIK TIL LAMELPLANKE

LEVELFLEX 150 CM

56018

HYDRAULIK CRACKERBOARD
HYDRAULIC CRACKERBOARD
CRACKERBOARD HYDRAULIQUE

Pos.	Qty.	Part nr.	Benævnelse	Bezeichnung	Description	Designation
1	2	21205	CYLINDER SNH21-AD-40/25X150-A	ZYLINDER	CYLINDER	CYLINDRE
2	2	44300	CYLINDER 526-AD-70/30X205-A-(LP)	ZYLINDER	RAN	VERRIN
3	10	91028	3/8" BONDED SEALS PAKRING	BONDED SEALS PACKRING	BONDED SEAL WASHER	JOINT BONDED SEALS
4	4	91130	DRØVL-BRYSTNIPPEL 3/8" X 3/8" - Ø1,0	DROSSEL-VERSCHRAUBUNG	THROTTLE, HEXAGON NIPPLE CONNECTOR	RACCORD DE JONCTIONS MÂLES-GRIVE
5	6	91002	BRYSTNIPPEL 3/8"RG / 3/8"RG GALV	VERSCHRAUBUNG	HEXAGON NIPPLE CONNECTOR	RACCORD DE JONCTIONS MÂLES
6	2	91309	PLASTKLAMME, BOLT, DÆKPLADE 3/8" KPL	PLASTIK KLAMMER	PLASTIC HOSE CLAMP	CROCHET EN PLASTIQUE
7	2	48330	KUGLEHANE M/MONTAGEPLADE	KUGELHAHN	BALL VALVE	ROBINET À BILLE NOIR
8	2	91014	T-STYKKE 3/8"BSP MA/MA/FEMALE	T-STÜCK	T-PIECE	T-PIÈCE
9	2	91113	LIGE FORSKR. P-EGES 12 LR-WD-SV	GERADE VERSCHRAUBUNG	STRAIGHT CONNECTION	JOINT DROIT
10	2	91007	KRYDS M18 Ø12 GALV. P-KV 12L	KREUZ	CROSS	CROIX
11	4	92262	BOLT 8x20 8.8 GALV. (SÆTBOLT)	SCHRAUBE	SET SCREW	BOULON
12	1	56543	SLANGE M18 V + 3/8 V L=950 MM	SCHLAUCH	HOSE	TUYAU
13	1	56544	SLANGE M18 L + 3/8 V L=1350 MM	SCHLAUCH	HOSE	TUYAU
14	1	56545	SLANGE M18 V + 3/8 V L=800 MM	SCHLAUCH	HOSE	TUYAU
15	1	56546	SLANGE M18 L + 3/8 V L=1500 MM	SCHLAUCH	HOSE	TUYAU
16	1	56547	SLANGE 3/8 V + 3/8 L L=500 MM	SCHLAUCH	HOSE	TUYAU
17	1	56548	SLANGE 3/8 V + 3/8 V L=950 MM	SCHLAUCH	HOSE	TUYAU
18	1	56549	SLANGE 3/8 V + 3/8 V L=600 MM	SCHLAUCH	HOSE	TUYAU
19	1	56550	SLANGE 3/8 V + 3/8 V L=750 MM	SCHLAUCH	HOSE	TUYAU
20	2	56551	SLANGE HAN + M18 L L=2950 MM	SCHLAUCH	HOSE	TUYAU
21	2	12256	SLANGEHOLDER GU 1309 / 18 mm.	SCHLAUCHHALTER	HOSE CLAMP	SUPPORT DE TUYAU
22	1	92415	TAPTITE M6X20 US	TAPTITE	TAPTITE M6X20 US	TAPTITE