

DALBO®

**Reservedele
Spareparts
Ersatzteile
Pieces**

**FRONTFLEX
150/260/300/400
Serie no. 3225-xxxx**

MADE IN **D**ENMARK

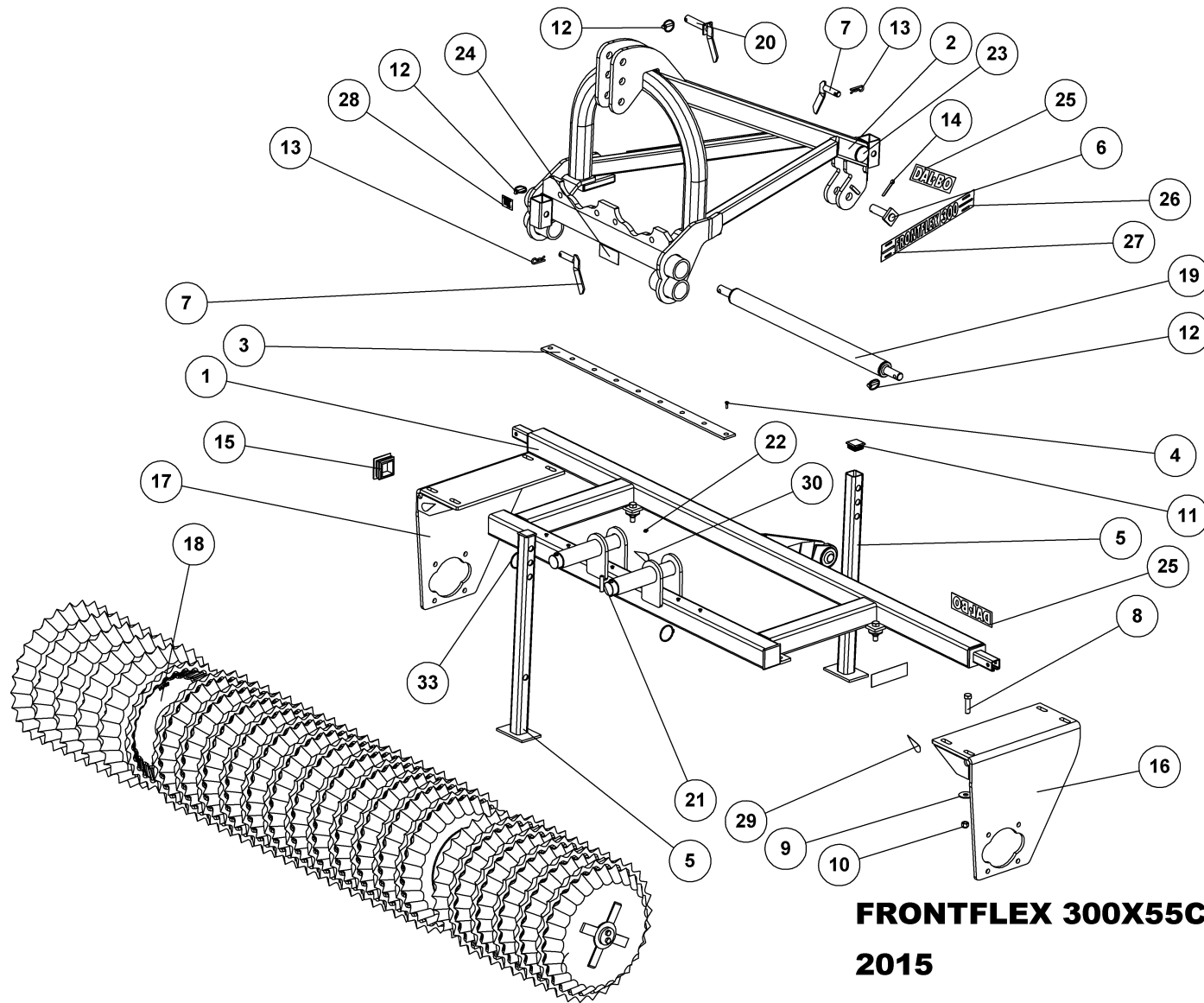
Indholdsfortegnelse,

Table of Contents, Inhaltsverzeichnis, Table des matières

RESERVEDELSLISTENS OPBYGNING, THE CONSTRUCTION OF THE SPAREPARTSLIST	6
FRONTFLEX 300CM	7
GODS PÅ AKSEL 300X55CM SNOWFLAKE, METAL ON SHAFT, GIESSGUT AUF DEN ACHSEN, METAL SUR ARBRES	14
GODS PÅ AKSEL SNOWFLAKE, METAL ON SHAFT, GIESSGUT AUF DEN ACHSEN, METAL SUR ARBRES	16
GODS PÅ AKSEL 300X55CM CROSS COMBI, METAL ON SHAFT, GIESSGUT AUF DEN ACHSEN, METAL SUR ARBRES	17
GODS PÅ AKSEL CROSS COMBI, METAL ON SHAFT, GIESSGUT AUF DEN ACHSEN, METAL SUR ARBRES	19
GODS PÅ AKSEL 300X53CM CROSSKILL, METAL ON SHAFT, GIESSGUT AUF DEN ACHSEN, METAL SUR ARBRES	20
GODS PÅ AKSEL CROSSKILL, METAL ON SHAFT, GIESSGUT AUF DEN ACHSEN, METAL SUR ARBRES	22
HYDRAULISK LAMELPLANKE 45X10MM TAND, HYDRAULIC CRACKERBOARD, HYDRAULIK CRACKERBOARD, PLANCHE DE LAMELLES HYDRAULIQUE	23
HYDRAULISK LAMELPLANKE 80X10MM TAND, HYDRAULIC CRACKERBOARD, HYDRAULIK CRACKERBOARD, PLANCHE DE LAMELLES HYDRAULIQUE	25
HYDRAULISK 2 RÆKKET HARVE, 2-REIHIGES HYDRAULISHES EGGENFELD, 2 ROW OF SPRING TINES HYDRAULIC, 2 RANGÉES DE DENTS DE HERSE	27
LAMELPLANKE 2 HULS KORT TAND, CRACKERBOARD, CRACKERBOARD, PLANCHE DE LAMELLES	29
HYDRAULIKSÆT 2 BULLET HARVE, HYDRAULICS FOR 2 ROWS HARROW, HYDRAULIK FÜR 2-REIHIGES HYDR. EGGENFELD, HYDRAULIQUE POUR 2 FILS HYDR. HERSE	31
HYDRAULIKSÆT LAMELPLANKE, HYDRAULICS FOR CRACKERBOARD, HYDRAULIK FÜR CRACKERBOARD, CRACKERBOARD A REGLAGE HYDRAULIQUE	33
LYGTESÆT LED MED WARNTAFFELN, ROAD LIGHTS LED WITH WARNING PLATE, LED BELEUCHTUNG MIT WARNTAFFELN, ECLAIRAGE LED ET PLAQUES DE SIGNALIZATION	35
LYGTESÆT LED, ROAD LIGHTS LED, LED BELEUCHTUNG, ECLAIRAGE LED	37

Reservedelslistens opbygning, the construction of the sparepartslist

<p>Reservedelstegningerne tager udgangspunkt i en 3 meter FRONTFLEX. Ved de øvrige modeller er der udarbejdet en ekstra reservedelsliste hvor i forskellene som hoveddrammer mm. fremgår</p>	<p>The spare parts drawings have there point of origin in a 3 meter FRONTFLEX . For the other models there is made an extra spare parts list, where the differences is shown.</p>	<p>Die Ersatzteilzeichnungen sind ursprünglich von der 3 meter FRONTFLEX . Für die anderen Typen gibt es eine separate Ersatzteilliste, die Unterschiede aufzeigt.</p>	<p>Les dessins des pièces détachées sont basés sur un FRONTFLEX 3 mètre. Pour les autres modèles une liste supplémentaire de pièces est établie où les différences sont montrées.</p>
<p>For deres sikkerhed samt for funktionsdygtigheden af deres maskine, bør der kun anvendes originale DALBO reservedele til deres maskine</p> <p>Når de bestiller reservedele bør de altid informere om:</p> <ul style="list-style-type: none"> • Reservedelsnummer • Maskinens typenummer • Antal styk af reservedelen 	<p>For your safety and for the functions of the mashing, you should only use original spare parts from DALBO.</p> <p>When you order spare parts, you should always inform about:</p> <ul style="list-style-type: none"> • Spare part number • The mashing type number • Amount of spare parts pieces 	<p>Zu Ihrer Sicherheit und zur einwandfreien Funktion ihres Gerätes sollten sie unbedingt nur original DALBO Ersatzteile verwenden.</p> <p>Wenn sie Ersatzteile bestellen bitte folgendes beachten:</p> <ul style="list-style-type: none"> • Ersatzteil-Nummer • Geräte-Nummer und -typ • Anzahl der Ersatzteile 	<p>Pour votre sécurité et pour les fonctions du matériel, vous devez utiliser uniquement des pièces détachées d'origine DALBO.</p> <p>Lorsque vous commandez vos pièces détachées, vous devez toujours nous indiquer :</p> <ul style="list-style-type: none"> • Le numéro de la pièce • Le type de la machine • La quantité des pièces détachées.



**FRONTFLEX 300X55CM CROSS COMBI
2015**

WALZE
ROLLER
ROULEAU

26085



FRONTFLEX 300X55CM CROSS COMBI 2015

26085

WALZE
ROLLER
ROULEAU

Pos.	Qty.	Part nr.	Benævnelse	Bezeichnung	Description	Designation
1	1	26702	HOVEDDRAMME - FRONTFLEX 2015	HAUPTRAHMEN	MAIN FRAME	CHASSIS
2	1	26701	FRONTOPHÆNG - FRONTFLEX 2015	AUFHÄNGUNG - FRONT	FRONT LINKAGE	SUSPENSION - FRONT
3	1	26330	NYLONSKINNE 1000X55X8	NYLONSCIENE	NYLON GASKET	RAIL EN NYLON
4	9	92415	TAPTITE M6X20 US	TAPTITE	TAPTITE M6X20 US	TAPTITE
5	2	26326	STØTTEBEN FRONTFLEX 2000	STÜTZFUSS FRONTFLEX 2000	JACK	BÉQUILLE FRONTFLEX 2000
6	1	26402	NAGLE F Ø28X80(108)	AXE	PIN	BOLZEN
7	2	22289	NAGLE H Ø20X60(75) S355	BOLZEN	PIN	AXE
8	8	92318	BOLT 16x60 8.8 GALV.	SCHRAUBE	SCREW	BOULON
9	8	90658	SKIVE Ø17-Ø50-3	UNTERLEGSCHIEBE	WASHER	RONDELLE DE SERRAGE
10	8	92051	MØTRIK M16, SELVLÅS, GALV. KV. 8.8	MUTTER	NUT	ÉCROU
11	2	90753	DUPSKO DPE 50 X 50 X 2 - 4 SORT	RÖHRENSTÖPSEL	END CAP	BOUCHON DE TUBE
12	3	90680	RINGSPLIT Ø 8X40 FLAD	RINGSPLINT	LINCH PIN	GOUPILLE
13	2	90686	HÅRNÅL 5MM	SPLINT	HAIRPIN	GOUPILLE
14	1	90677	SPLIT 8X50 MM GALV.	SPLINT	SPLIT PIN	GOUPILLE
15	2	90755	DUPSKO RHS 80X80 - 2,9-5,0	RÖHRENSTÖPSEL	END CAP	BOUCHON DE TUBE
16	1	26316	LEJEPLADE HØJRE - Ø60 MM	LAGERPLATTE RECHTS	BEARING PLATE, RIGHT	SEMELLE DE PALIER DROITE
17	1	26315	LEJEPLADE VENSTRE - Ø60 MM	SEMELLE DE PALIER GAUCHE	BEARING PLATE, LEFT	LAGERPLATTE LINKS
18	1	26177	GODS PÅ AKSLER 300X55CM CROSS COMBI	GIESSGUT AUF WELLEN	METAL ON SHAFTS	MÉTAL SUR ARBRES
19	1	74531	TRÆKBOM Ø60 MM KAT. 2	ZUG	DRAWBAR	ATTELAGE
20	1	26401	NAGLE H Ø25X95(110)	AXE	PIN	BOLZEN
21	2	90742	RØRSTIFT Ø 12X60	ROHRSTIFT	SPLIT PIN	AXE TUBULAIRE
22	2	90721	SMØRENIPPEL LIGE M8x1 MM	SCHMIERNIPPEL	GREASE NIPPLE	GRAISSEUR
23	2	88190	REFLEKS GUL - RUND	REFLEX	REFLEX	REFLET
24	1	90910	TYPESKILT	TYPENSCHILD	IDENTIFICATION PLATE	PLAQUE D'IDENTIFICATION
25	4	90907	TRANSFER "DALBO"	TRANSFER	TRANSFER	TRANSFERT
26	2	90899	TRANSFERS "300+STREGER"	TRANSFER	TRANSFER	TRANSFERT
27	2	90989	TRANSFERS "STREGER + FRONTFLEX"	TRANSFER	TRANSFER	TRANSFERT
28	1	90901	TRANSFER "DAL-BO A/S ADRESSE"	TRANSFER	TRANSFER	TRANSFERT
29	2	90924	TRANSFER "SMØRING - 50 HR"	TRANSFER	TRANSFER	TRANSFERT
30	1	90925	TRANSFER "SMØRING - 8 HR"	TRANSFER	TRANSFER	TRANSFERT
31	1	90956	EFTERSPÆNDING AF MØTRIKKER	TRANSFER	TRANSFER	TRANSFERT
32	2	93123018090L90LX	EL SV.PRÆC.RØR 60X4,5 E235+C EN10305-2	ROHR	TUBE	TUBE
33	2	56531	LÅSERING FOR Ø58MM AKSEL	SCHLISSRING	EXTERNAL LOCKING RING	BAGUE DE SÉCURITÉ EXTÉRIEURE

FRONTFLEX 150X60CM SNOWFLAKE 2015

26062-7

Pos.	Qty.	Part nr.	Benævnelse	Bezeichnung	Description	Designation
16	1	26318	LEJEPLADE HØJRE – Ø50 MM	LAGERPLATTE RECHTS	BEARING PLATE, RIGHT	SEMELLE DE PALIER DROITE
17	1	26317	LEJEPLADE VENSTRE – Ø50 MM	LAGERPLATTE LINKS	BEARING PLATE, LEFT	SEMELLE DE PALIER GAUCHE
18	1	26152-7	GODS PÅ AKSEL 150X60CM SNOWFLAKE	GISSGGUT AUF WELLEN	METAL ON SHAFTS	METAL SUR ARBRES

FRONTFLEX 150X53CM CROSSKILL 2015

26063

Pos.	Qty.	Part nr.	Benævnelse	Bezeichnung	Description	Designation
16	1	26318	LEJEPLADE HØJRE – Ø50 MM	LAGERPLATTE RECHTS	BEARING PLATE, RIGHT	SEMELLE DE PALIER DROITE
17	1	26317	LEJEPLADE VENSTRE – Ø50 MM	LAGERPLATTE LINKS	BEARING PLATE, LEFT	SEMELLE DE PALIER GAUCHE
18	1	26153	GODS PÅ AKSEL 150X53CM CROSSKILL	GISSGGUT AUF WELLEN	METAL ON SHAFTS	METAL SUR ARBRES

FRONTFLEX 150X60CM CROSSKILL 2015

26067

Pos.	Qty.	Part nr.	Benævnelse	Bezeichnung	Description	Designation
16	1	26318	LEJEPLADE HØJRE – Ø50 MM	LAGERPLATTE RECHTS	BEARING PLATE, RIGHT	SEMELLE DE PALIER DROITE
17	1	26317	LEJEPLADE VENSTRE – Ø50 MM	LAGERPLATTE LINKS	BEARING PLATE, LEFT	SEMELLE DE PALIER GAUCHE
18	1	26155	GODS PÅ AKSEL 150X60CM CROSSKILL	GISSGGUT AUF WELLEN	METAL ON SHAFTS	METAL SUR ARBRES

FRONTFLEX 150X50CM CROSS COMBI 2015

26066

Pos.	Qty.	Part nr.	Benævnelse	Bezeichnung	Description	Designation
16	1	26318	LEJEPLADE HØJRE – Ø50 MM	LAGERPLATTE RECHTS	BEARING PLATE, RIGHT	SEMELLE DE PALIER DROITE
17	1	26317	LEJEPLADE VENSTRE – Ø50 MM	LAGERPLATTE LINKS	BEARING PLATE, LEFT	SEMELLE DE PALIER GAUCHE
18	1	26157	GODS PÅ AKSEL 150X50CM CROSS COMBI	GISSGGUT AUF WELLEN	METAL ON SHAFTS	METAL SUR ARBRES

FRONTFLEX 150X55CM CROSS COMBI 2015

26065

Pos.	Qty.	Part nr.	Benævnelse	Bezeichnung	Description	Designation
16	1	26318	LEJEPLADE HØJRE – Ø50 MM	LAGERPLATTE RECHTS	BEARING PLATE, RIGHT	SEMELLE DE PALIER DROITE
17	1	26317	LEJEPLADE VENSTRE – Ø50 MM	LAGERPLATTE LINKS	BEARING PLATE, LEFT	SEMELLE DE PALIER GAUCHE
18	1	26156	GODS PÅ AKSEL 150X55CM CROSS COMBI	GISSGGUT AUF WELLEN	METAL ON SHAFTS	METAL SUR ARBRES

FRONTFLEX 260X50CM SNOWFLAKE 2015

26071-7

Pos.	Qty.	Part nr.	Benævnelse	Bezeichnung	Description	Designation
18	1	26161-7	GODS PÅ AKSEL 260X50CM SNOWFLAKE	GIESSGUT AUF WELLEN	METAL ON SHAFTS	METAL SUR ARBRES

FRONTFLEX 260X55CM SNOWFLAKE 2015

26074-7

Pos.	Qty.	Part nr.	Benævnelse	Bezeichnung	Description	Designation
18	1	26164-7	GODS PÅ AKSEL 260X55CM SNOWFLAKE	GIESSGUT AUF WELLEN	METAL ON SHAFTS	METAL SUR ARBRES

FRONTFLEX 260X60CM SNOWFLAKE 2015

26072-7

Pos.	Qty.	Part nr.	Benævnelse	Bezeichnung	Description	Designation
18	1	26162-7	GODS PÅ AKSEL 260X60CM SNOWFLAKE	GIESSGUT AUF WELLEN	METAL ON SHAFTS	METAL SUR ARBRES

FRONTFLEX 260X53CM CROSSKILL 2015

26073

Pos.	Qty.	Part nr.	Benævnelse	Bezeichnung	Description	Designation
18	1	26163	GODS PÅ AKSEL 260X53CM CROSSKILL	GIESSGUT AUF WELLEN	METAL ON SHAFTS	METAL SUR ARBRES

FRONTFLEX 260X60CM CROSSKILL 2015

26077

Pos.	Qty.	Part nr.	Benævnelse	Bezeichnung	Description	Designation
18	1	26165	GODS PÅ AKSEL 260X60CM CROSSKILL	GIESSGUT AUF WELLEN	METAL ON SHAFTS	METAL SUR ARBRES

FRONTFLEX 260X50CM CROSS COMBI 2015

26076

Pos.	Qty.	Part nr.	Benævnelse	Bezeichnung	Description	Designation
18	1	26167	GODS PÅ AKSEL 260X50CM CROSS COMBI	GIESSGUT AUF WELLEN	METAL ON SHAFTS	METAL SUR ARBRES

FRONTFLEX 260X55CM CROSS COMBI 2015

26075

Pos.	Qty.	Part nr.	Benævnelse	Bezeichnung	Description	Designation
18	1	26166	GODS PÅ AKSEL 260X55CM CROSS COMBI	GISSGUT AUF WELLEN	METAL ON SHAFTS	METAL SUR ARBRES

FRONTFLEX 300X50CM SNOWFLAKE 2015

26081-7

Pos.	Qty.	Part nr.	Benævnelse	Bezeichnung	Description	Designation
18	1	26186-7	GODS PÅ AKSEL 300X50CM SNOWFLAKE	GISSGUT AUF WELLEN	METAL ON SHAFTS	METAL SUR ARBRES

FRONTFLEX 300X55CM SNOWFLAKE 2015

26084-7

Pos.	Qty.	Part nr.	Benævnelse	Bezeichnung	Description	Designation
18	1	26174-7	GODS PÅ AKSEL 300X55CM SNOWFLAKE	GISSGUT AUF WELLEN	METAL ON SHAFTS	METAL SUR ARBRES

FRONTFLEX 300X60CM SNOWFLAKE 2015

26082-7

Pos.	Qty.	Part nr.	Benævnelse	Bezeichnung	Description	Designation
18	1	26172-7	GODS PÅ AKSEL 300X60CM SNOWFLAKE	GISSGUT AUF WELLEN	METAL ON SHAFTS	METAL SUR ARBRES

FRONTFLEX 300X53CM CROSSKILL 2015

26083

Pos.	Qty.	Part nr.	Benævnelse	Bezeichnung	Description	Designation
18	1	26173	GODS PÅ AKSEL 300X53CM CROSSKILL	GISSGUT AUF WELLEN	METAL ON SHAFTS	METAL SUR ARBRES

FRONTFLEX 300X60CM CROSSKILL 2015

26087

Pos.	Qty.	Part nr.	Benævnelse	Bezeichnung	Description	Designation
18	1	26175	GODS PÅ AKSEL 300X60CM CROSSKILL	GISSGUT AUF WELLEN	METAL ON SHAFTS	METAL SUR ARBRES

FRONTFLEX 300X50CM CROSS COMBI 2015

26086

Pos.	Qty.	Part nr.	Benævnelse	Bezeichnung	Description	Designation
18	1	26169	GODS PÅ AKSEL 300X50CM CROSS COMBI	GISSGUT AUF WELLEN	METAL ON SHAFTS	METAL SUR ARBRES

FRONTFLEX 300X55CM CROSS COMBI 2015

26085

Pos.	Qty.	Part nr.	Benævnelse	Bezeichnung	Description	Designation
18	1	26177	GODS PÅ AKSEL 300X55CM CROSS COMBI	GIESSGUT AUF WELLEN	METAL ON SHAFTS	METAL SUR ARBRES

FRONTFLEX 350X50CM CROSS COMBI 2015

26127

Pos.	Qty.	Part nr.	Benævnelse	Bezeichnung	Description	Designation
18	1	26189	GODS PÅ AKSEL 350X50CM CROSS COMBI	GIESSGUT AUF WELLEN	METAL ON SHAFTS	METAL SUR ARBRES

FRONTFLEX 400X50CM SNOWFLAKE 2015

26091-7

Pos.	Qty.	Part nr.	Benævnelse	Bezeichnung	Description	Designation
18	1	26181-7	GODS PÅ AKSEL 400X50CM SNOWFLAKE	GIESSGUT AUF WELLEN	METAL ON SHAFTS	METAL SUR ARBRES

FRONTFLEX 400X55CM SNOWFLAKE 2015

26094-7

Pos.	Qty.	Part nr.	Benævnelse	Bezeichnung	Description	Designation
18	1	26183-7	GODS PÅ AKSEL 400X55CM SNOWFLAKE	GIESSGUT AUF WELLEN	METAL ON SHAFTS	METAL SUR ARBRES

FRONTFLEX 400X53CM CROSSKILL 2015

26093

Pos.	Qty.	Part nr.	Benævnelse	Bezeichnung	Description	Designation
18	1	26182	GODS PÅ AKSEL 400X53CM CROSSKILL	GIESSGUT AUF WELLEN	METAL ON SHAFTS	METAL SUR ARBRES

FRONTFLEX 400X60CM CROSSKILL 2015

26097

Pos.	Qty.	Part nr.	Benævnelse	Bezeichnung	Description	Designation
18	1	26185	GODS PÅ AKSEL 400X60CM CROSSKILL	GIESSGUT AUF WELLEN	METAL ON SHAFTS	METAL SUR ARBRES

FRONTFLEX 400X50CM CROSS COMBI 2015

26096

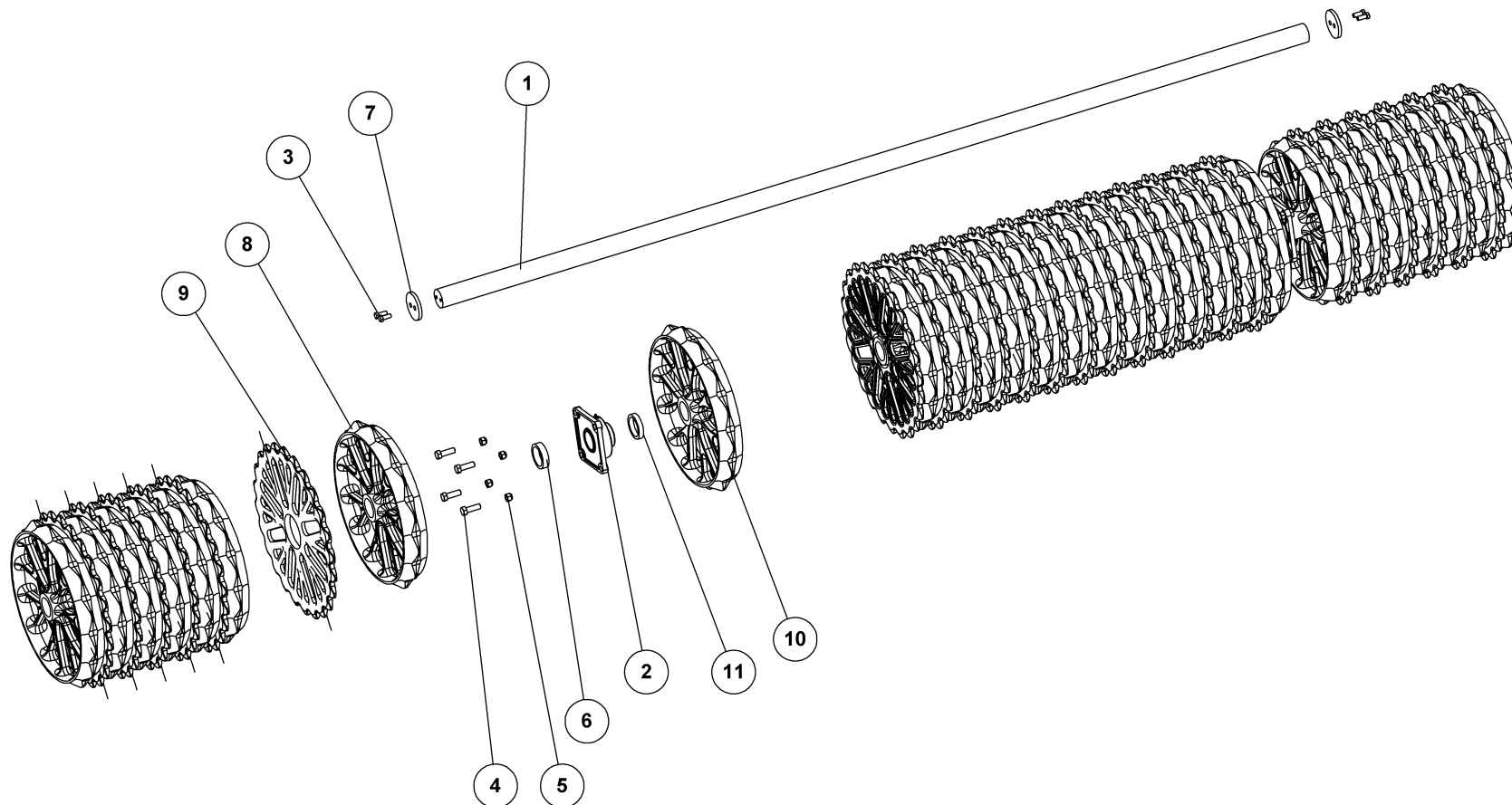
Pos.	Qty.	Part nr.	Benævnelse	Bezeichnung	Description	Designation
18	1	26188	GODS PÅ AKSEL 400X50CM CROSS COMBI	GIESSGUT AUF WELLEN	METAL ON SHAFTS	METAL SUR ARBRES

FRONTFLEX 400X55CM CROSS COMBI 2015

26095

Pos.	Qty.	Part nr.	Benævnelse	Bezeichnung	Description	Designation
18	1	26187	GODS PÅ AKSEL 400X55CM CROSS COMBI	GIESSGUT AUF WELLEN	METAL ON SHAFTS	METAL SUR ARBRES

Gods på aksel 300x55cm Snowflake, Metal on shaft, Giessgut auf den Achsen, Metal sur arbres



GODS PÅ AKSLER 300X55CM SNOWFLAKE

GIESSGUT AUF WELLEN
METAL ON SHAFTS
MÉTAL SUR ARBRES

26174-7





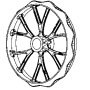



GODS PÅ AKSLER 300X55CM SNOWFLAKE

26174-7

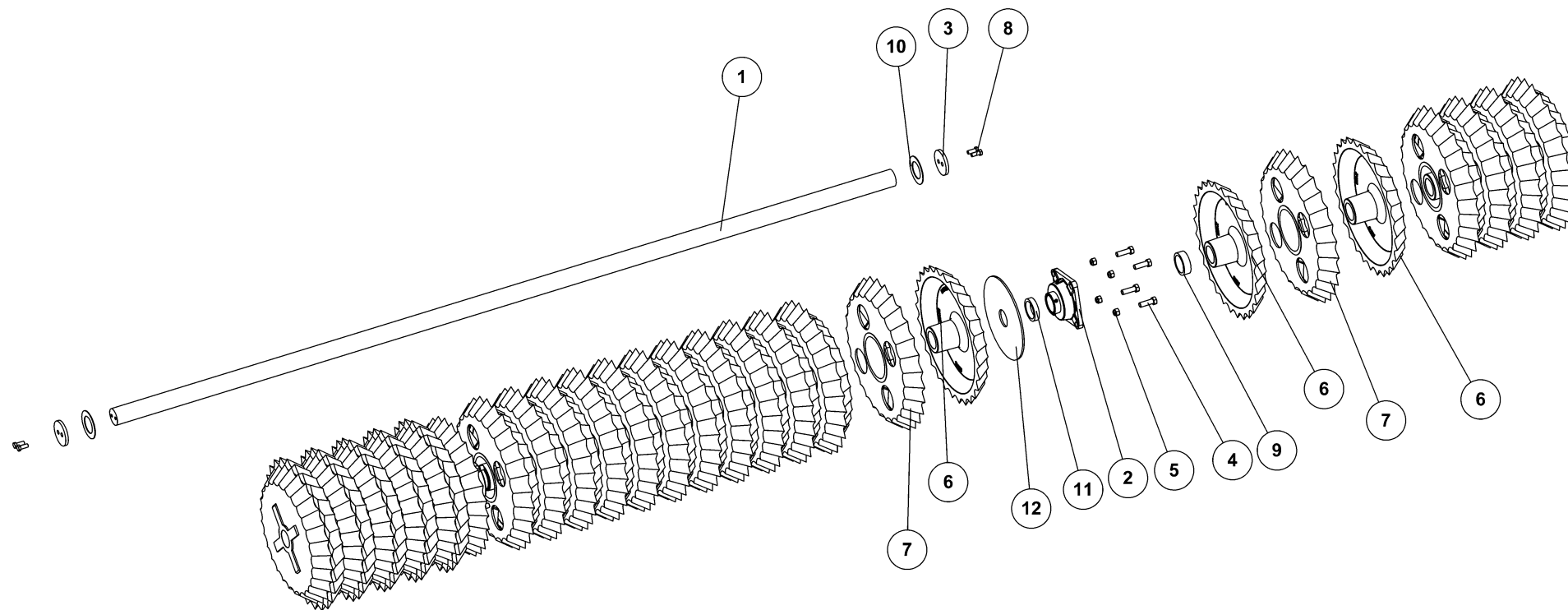
GIESSGUT AUF WELLEN
METAL ON SHAFTS
MÉTAL SUR ARBRES

Pos.	Qty.	Part nr.	Benævnelse	Bezeichnung	Description	Designation
1	1	55363	AKSEL Ø60X2995 M/GEV.-FRONTP.-91	ACHSE	SHAFT (LEVELFLEX 2000 3M. 20 RINGS)	ARBRE
2	2	16343	KOMPLET FLANGELEJE 60 MM - SKF	KOMPLETTES FLANSCHLAGER	COMPLETE FLANGE BEARING	PALIER D'AILE COMPLET
3	4	92541	BOLT 12x30 SORT 12.9 (SÆTBOLT)	SCHRAUBE	SET SCREW	BOULON
4	8	92317	BOLT 16X50 MM 8.8 GALV.	SCHRAUBE	SCREW	BOULON
5	8	92051	MØTRIK M16, SELVLÅS. GALV. KV. 8.8	MUTTER	NUT	ÉCROU
6	2	93130002090L90L	AFSTANDSSTYKKE Ø80XØ63 L=20MM	ABSTANDSSTÜCK	SPACER	ENTRETOISE
7	2	90092	SKIVE TIL 50 MM AKSELENDE	SCHEIBE	WASHER	RONDELLE
8	27	15784	55 CM GLAT RING - SNOWFLAKE	GLATTER RING	SMOOTH RING	ANNEAU LISSE
9	25	15785	Ø55 CM TAKKET RING - SNOWFLAKE	GEZAHNTER RING - ATG	NOTCHED RING	ANNEAU DENTÉ -
10	1	15786	Ø55 CM GLAT RING AFDREJET - SNOW FLAKE	GLATTER ENDRING	SMOOTH ENDRING	ANNEAU FIN LISSE
11	2	93130001590L90L	AFSTANDSSTYKKE Ø80XØ63 L=15MM	ABSTANDSSTÜCK	SPACER	ENTRETOISE

Gods på aksel, metal set for axle, Satz giessgut für die wellen, métal sur arbres

Model							Lejer Bearing Lager Palier	Skive, 2 huller Washer Scheibe Rondelle	Bolt, akselende Screw Schraube Boulon	Aksel Shaft Achse Arbre	Komplet gods på aksel Metal set for axle Satz giessgut für Wellen Métal sur arbres								
	Cambridge SNOWFLAKE																		
	50 cm		55 cm		60 cm		50 cm/ 55 cm/60 cm	50 cm/ 55 cm/60 cm	50 cm/ 55 cm/ 60 cm			50 cm	55 cm	60cm	50 cm	55 cm	60 cm		
	15184/ 15186	15185	15784/ 15786	15785	15884/ 15886	15885	12391	16340	90090	92541	92295	92298							
FRONTFLEX 150					14/1	14	-/-/2		-/-/2	-/-/4						16386			26152-7
FRONTFLEX 260	22/2	21	22/2	21	22/2	21		2/2/2	2/2/2	4/4/4			16387	16387	16387	26161-7	26164-7	26162-7	
FRONTFLEX 300	27/1	25	27/1	25	27/1	25		2/2/2	2/2/2		4/4/4		55363	55363	55363	26186-7	26174-7	26172-7	
FRONTFLEX 400	34/3	34	34/3	34				2/2/-	2/2/-			4/4/-	16389	16389		26181-7	26183-7		

Model	Skive, M48 Washer Scheibe Rondelle	Skive, Ø62/101 Washer Scheibe Rondelle	Bolt Screw Schraube Boulon	Møtrik Nut Mutter Écrou	Afstandsstykke 30mm Spacer Abstandsstück Entretoise			Afstandsstykke 25mm Spacer Abstandsstück Entretoise			Afstandsstykke 10mm Spacer Abstandsstück Entretoise		
	50 cm/ 55 cm/60 cm	50 cm/ 55 cm/60 cm	50 cm/ 55 cm/60 cm	50 cm/ 55 cm/60 cm	50 cm	55 cm	60 cm	50 cm	55 cm	60 cm	50 cm	55 cm	60 cm
		90674	90667	92317	92051	93130003090L90LX			93130002590L90LX			93130001090L90LX	
FRONTFLEX 150	-/-/4												
FRONTFLEX 260			8/8/8	8/8/8				4	4	4			
FRONTFLEX 300			8/8/8	8/8/8							2	2	2
FRONTFLEX 400		2/2/-	8/8/-	8/8/-	2	2		2	2				



GODS PÅ AKSLER 300X55CM CROSS COMBI

GISSGUT AUF WELLEN
METAL ON SHAFTS
MÉTAL SUR ARBRES

26177



GODS PÅ AKSLER 300X55CM CROSS COMBI





26177

GIESSGUT AUF WELLEN
METAL ON SHAFTS
MÉTAL SUR ARBRES

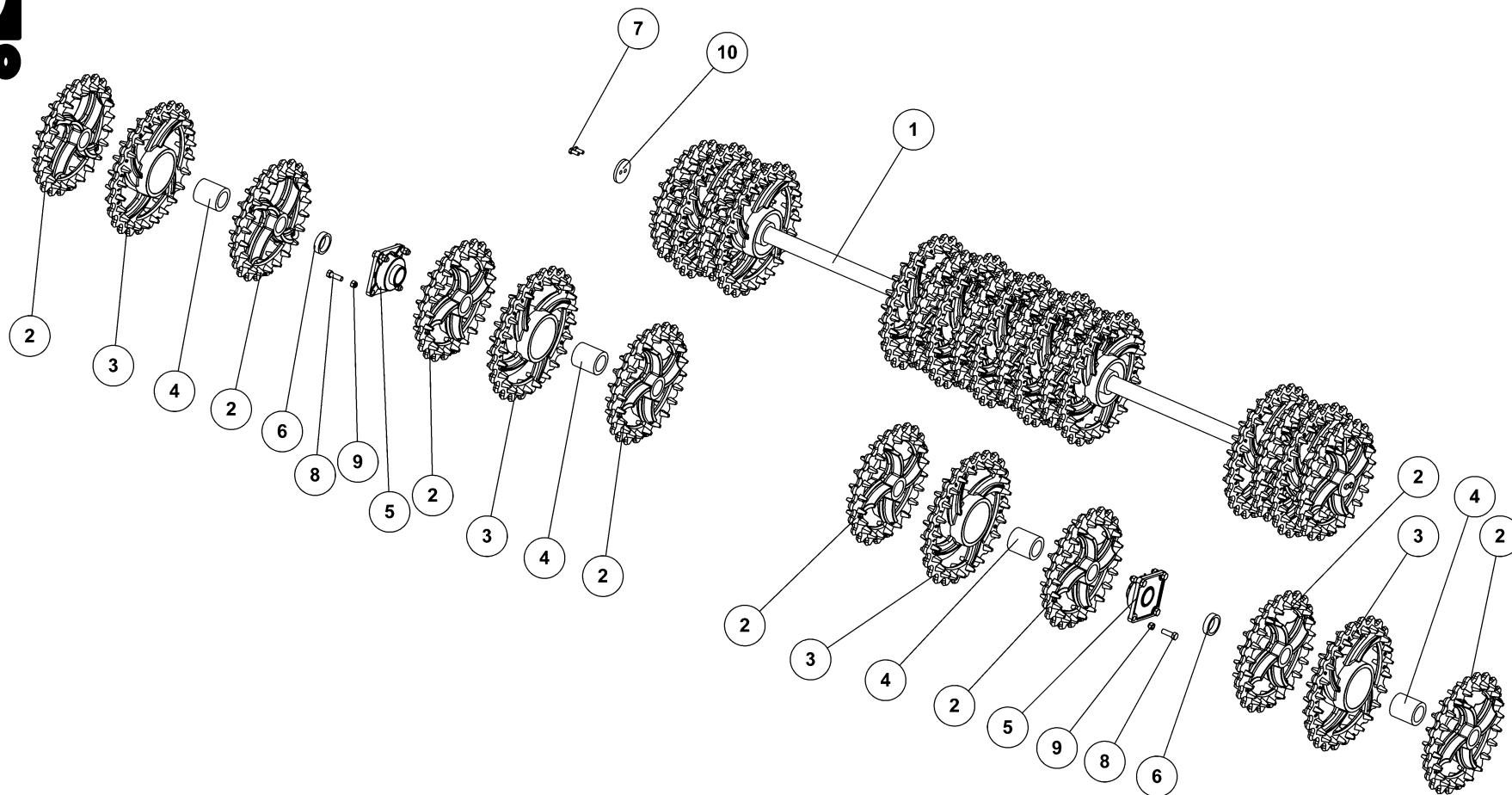
Pos.	Qty.	Part nr.	Benævnelse	Bezeichnung	Description	Designation
1	1	55363	AKSEL Ø60X2995 M/GEV.-FRONTP.-91	ACHSE	SHAFT (LEVELFLEX 2000 3M. 20 RINGS)	ARBRE
2	2	16343	KOMPLET FLANGELEJE 60 MM - SKF	KOMPLETTES FLANSCHLAGER	COMPLETE FLANGE BEARING	PALIER D'AILE COMPLET
3	2	90092	SKIVE TIL 50 MM AKSELENDE	SCHEIBE	WASHER	RONDELLE
4	8	92317	BOLT 16X50 MM 8.8 GALV.	SCHRAUBE	SCREW	BOULON
5	8	92051	MØTRIK M16. SELVLÅS. GALV. KV. 8.8	MUTTER	NUT	ÉCROU
6	24	18160	CROSS-COMBI Ø500 MM			
7	22	18161	CROSS-COMBI Ø550 MM			
8	4	92295	BOLT 12x30 8.8 GALV. (SÆTBOLT)	SCHRAUBE	SET SCREW	BOULON
9	2	93130002590L90LX	AFSTANDSSTYKKE Ø80XØ63 L=25MM	ABSTANDSSTÜCK	SPACER	ENTRETOISE
10	2	90667	SKIVE Ø62-Ø101-2	SCHEIBE	WASHER	RONDELLE
11	2	93130001790L90LX	AFSTANDSSTYKKE Ø80XØ63 L=17MM	ABSTANDSSTÜCK	SPACER	ENTRETOISE
12	1	56480	SKIVE TIL CROSSKILL	SCHEIBE DES CROSSKILL	WASHER, CROSSKILL	RONDELLE POUR CROSSKILL

Gods på aksel Cross Combi, Metal on shaft, Giessgut auf den Achsen, Metal sur arbres

Gods på aksel, metal set for axle, Satz giessgut für die wellen, métal sur arbres

					Skive, Ø300x6mm Washer Scheibe Rondelle		Lejer Bearing Lager Palier		Skive, 2 huller Washer Scheibe Rondelle		Bolt, akselende Screw Schraube Boulon			Aksel Shaft Achse Arbre		Komplet gods på aksel Metal set for axle Satz giessgut für Wellen Métal sur arbres	
Cross Combi																	
50 cm		55 cm			50 cm	55 cm	50 cm/ 55 cm		50 cm/ 55 cm		50 cm/ 55 cm			50 cm	55 cm	50 cm	55 cm
Model	18060/ 18059	18061	18160/ 18159	18161	56480		12391	16340	90090		92541	92295	92298				
FRONTFLEX 150	12	12	12	12	1	1	2/2		2/2		4/4			16386	16386	26157	26156
FRONTFLEX 260	20	20	20	20	3	3		2/2	2/2		4/4			16387	16387	26167	26166
FRONTFLEX 300	22/2	22	22/2	22	1	1		2/2	2/2			4/4	55363	55363	26169	26177	
FRONTFLEX 350	26/2	26			1			2/-	2/-			4/-	55368		26189		
FRONTFLEX 400	30	30	30	30	3	3		2/2	2/2			4/4	16389	16389	26188	26187	

	Skive, M48 Washer Scheibe Rondelle	Skive, Ø62/101 Washer Scheibe Rondelle	Bolt Screw Schraube Boulon	Møtrik Nut Mutter Écrou	Afstandsstykke 17mm Spacer Abstandsstück Entretoise		Afstandsstykke 25mm/30mm Spacer Abstandsstück Entretoise		Afstandsstykke 10mm Spacer Abstandsstück Entretoise	
	50 cm/ 55 cm	50 cm/ 55 cm	50 cm/ 55 cm	50 cm/ 55 cm	50 cm	55 cm	50 cm	55 cm	50 cm	55 cm
Model	90674	90667	92317	92051	93130001790L90LX		93130002590L90LX		93130001090L90LX	
FRONTFLEX 150	4/4				1	1			2	2
FRONTFLEX 260			8/8	8/8	2	2				
FRONTFLEX 300		2/2	8/8	8/8	2	2	2/-	2/-		
FRONTFLEX 350		2/-	8/-	8/-	2		2/-			
FRONTFLEX 400		2/2	8/8	8/8	2	2	2/2	2/2		



**GODS PÅ AKSLER 300X53
CROSSKILL**

GUT AUF DEN ACHSEN
METAL ON SHAFT
MÉTAL SUR ARBRES

26173



GODS PÅ AKSLER 300X53

CROSSKILL

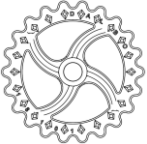




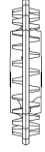



26173

GUT AUF DEN ACHSEN
METAL ON SHAFT
MÉTAL SUR ARBRES

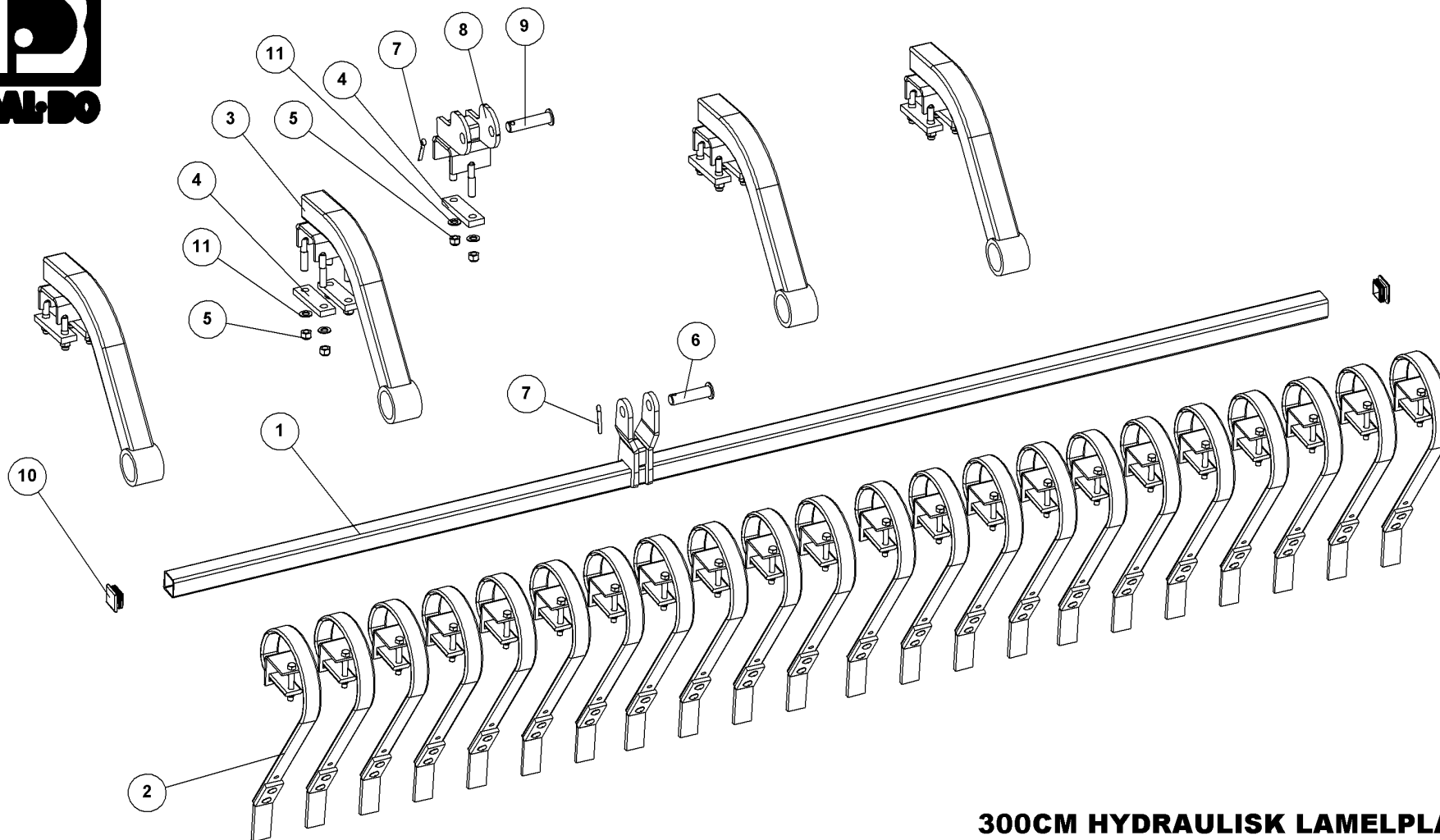
Pos.	Qty.	Part nr.	Benævnelse	Bezeichnung	Description	Designation
1	1	55363	AKSEL Ø60X2995 M/GEV.-FRONTP.-91	ACHSE	SHAFT (LEVELFLEX 2000 3M. 20 RINGS)	ARBRE
2	16	18101	CROSSKILL RING Ø480/Ø2			
3	13	18102	CROSSKILL RING Ø530/160			
4	13	18103	CROSSKILL BØSNING Ø90/62	CROSSKILL BUCHSE	CROSSKILL BUSHING	DOUILLE CROSSKIL
5	2	16343	KOMPLET FLANGELEJE 60 MM - SKF	KOMPLETTES FLANSCHLAGER	COMPLETE FLANGE BEARING	PALIER D'AILE COMPLET
6	2	90058	AFSTANDSSTYKKE 20MM T/60MM	ABSTANDSSTÜCK	SPACER	ENTRETOISE
7	4	92541	BOLT 12x30 SORT 12.9 (SÆTBOLT)	SCHRAUBE	SET SCREW	BOULON
8	8	92317	BOLT 16X50 MM 8.8 GALV.	SCHRAUBE	SCREW	BOULON
9	8	92051	MØTRIK M16, SELVLÅS. GALV. KV. 8.8	MUTTER	NUT	ÉCROU
10	2	90092	SKIVE TIL 50 MM AKSELENDE	SCHEIBE	WASHER	RONDELLE

Gods på aksel Crosskill, Metal on shaft, Giessgut auf den Achsen, Metal sur arbres

Gods på aksel, metal set for axle, Satz giessgut für die wellen, métal sur arbres

										Lejer Bearing Lager Palier	Aksel Shaft Achse Arbre	Komplet gods på aksel Metal set for axle Satz giessgut für Wellen Métal sur arbres		
	CROSSKILL													
	53 cm				60 cm				53 cm/ 60 cm				53 cm	60 cm
Model	18101	18102	18108	18109	18125	18126	18128	18129	12391	16340				
FRONTFLEX 150	6	7	1	1	6	7	1	1	2/2		16386	16386	26153	26155
FRONTFLEX 260	8	11	3	3	8	11	3	3		2/2	16387	16387	26163	26165
FRONTFLEX 300	12	13	2	2	10	13	3	3		2/2	55363	55363	26173	26175
FRONTFLEX 400	14	17	3	3	14	17	3	3		2/2	16389	16389	26182	26185

	Skive, 2 huller Washer Scheibe Rondelle	Bøsning, Ø90 Bushing Buchse Douille		Bolt Screw Schraube Boulon	Møtrik Nut Mutter Écrou	Afstandsstykke 20mm Spacer Abstandsstück Entretoise	Bolt, akselende Screw Schraube Boulon		
	53 cm/ 60 cm	53 cm/ 60 cm		53 cm/ 60 cm	53 cm/ 60 cm	53 cm/ 60 cm	53 cm/ 60 cm		
	Model	90090	18103	18127	92317	92051	90058	92541	92295
FRONTFLEX 150	2/2	7/-	-/7	8/8	8/8	2/2	4/4		
FRONTFLEX 260	2/2	11/-	-/11	8/8	8/8	2/2	4/4		
FRONTFLEX 300	2/2	13/-	-/13	8/8	8/8	2/2	4/4		
FRONTFLEX 400	2/2	17/-	-/17	8/8	8/8	2/2	4/4		



**300CM HYDRAULISK LAMELPLANKE
FRONTFLEX**

CRACKERBOARD
CRACKERBOARD
CRACKERBOARD

26143



300CM HYDRAULISK LAMELPLANKE FRONTFLEX

26143

CRACKERBOARD
CRACKERBOARD
CRACKERBOARD

Pos.	Qty.	Part nr.	Benævnelse	Bezeichnung	Description	Designation
1	1	26772	TANDSTANG MED BESLAG	ZINKENHALTER CRACKERBOARD	TINE BAR CRACKERBOARD	PORTE-DENTS
2	22	91705	LAMELTAND LANG KPL. M/BUK SPIDS	CB-ZINKEN LANG KPL. MIT SPITZE	CB - TINE LONG CPL. WITH POINT	DENT DE CB LONGUE AVEC POINT
3	4	26755	ARM FOR HYDR. CRACKERBOARD KPL.	ARM	ARM	BRAS
4	9	26354	SPÆNDEPLADE Ø17,5X98	PLATTE	PLATE	PLAQUE
5	18	92051	MØTRIK M16. SELVLÅS. GALV. KV. 8.8	MUTTER	NUT	ÉCROU
6	1	27492	NAGLE R Ø25X85(100)	BOLZEN	PIN	AXE
7	2	90677	SPLIT 8X50 MM GALV.	SPLINT	SPLIT PIN	GOUPILLE
8	1	26758	CYLINDERHOLDER HYDR. CRACKERBOARD	HALTER	BRACKET	SUPPORT
9	1	26789	NAGLE Ø25X94(107)	BOLZEN	PIN	AXE
10	2	90753	DUPSKO DPE 50 X 50 X 2 - 4 SORT	RÖHRENSTÖPSEL	END CAP	BOUCHON DE TUBE
11	18	90643	SKIVE Ø17/Ø29X3 MM	SCHEIBE	WASHER	RONDELLE

260CM HYDRAULISK LAMELPLANKE FRONTFLEX

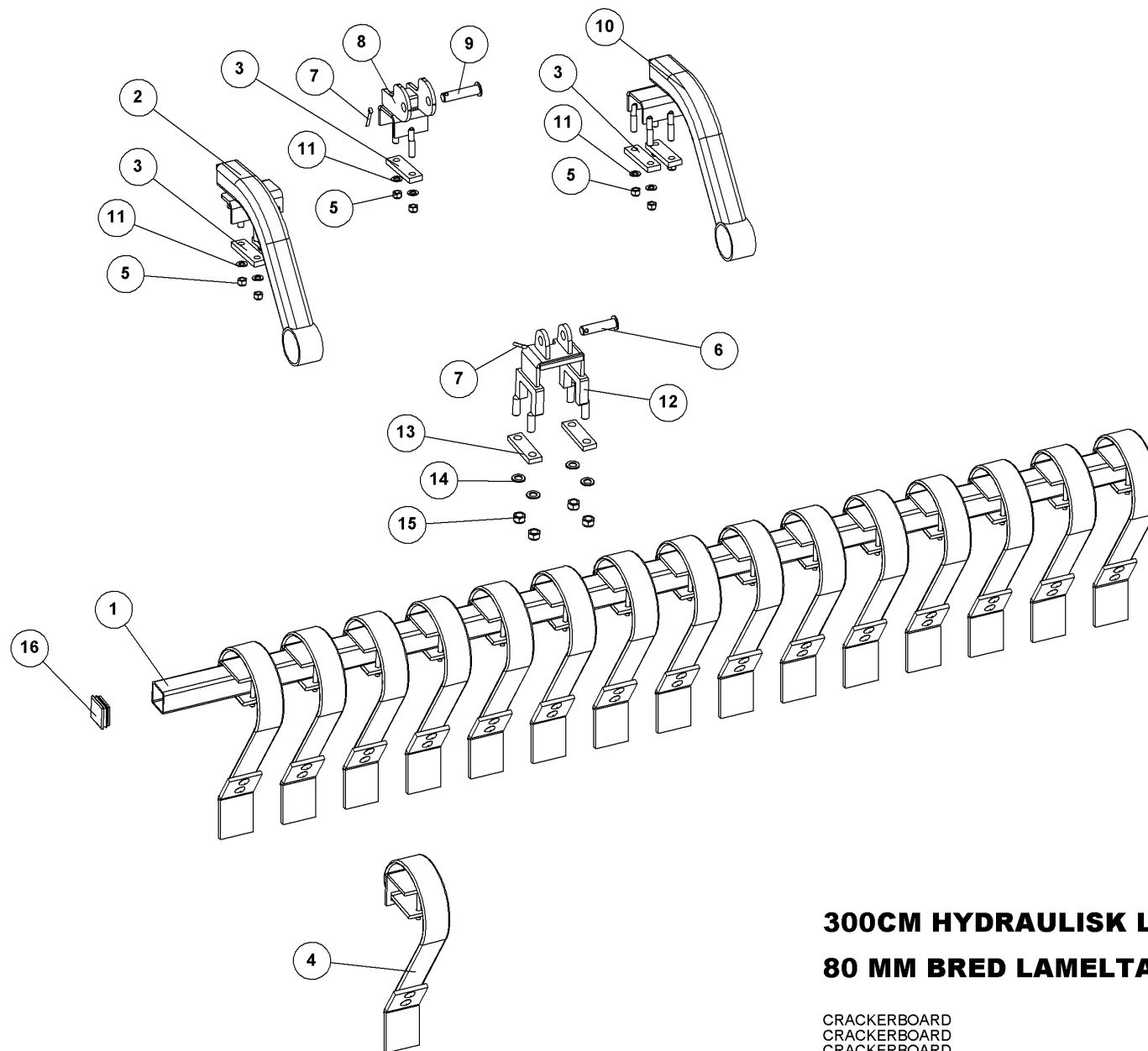
26133

Pos.	Qty.	Part nr.	Benævnelse	Bezeichnung	Description	Designation
1	1	26771	TANDSTANG MED BESLAG	ZINKENHALTER CRACKERBOARD	TINE BAR CRACKERBOARD	PORTE-DENTS
2	18	91705	LAMELTAND LANG KPL. M/BUK SPIDS	CB-ZINKEN LANG KPL. MIT SPITZE	CB-TINE LONG CPL. WITH POINT	DENT DE CB LONGUE AVEC POINT

150CM HYDRAULISK LAMELPLANKE FRONTFLEX

26123

Pos.	Qty.	Part nr.	Benævnelse	Bezeichnung	Description	Designation
1	1	26614	TANDSTANG MED BESLAG	ZINKENHALTER CRACKERBOARD	TINE BAR CRACKERBOARD	PORTE-DENTS
2	10	91705	LAMELTAND LANG KPL. M/BUK SPIDS	CB-ZINKEN LANG KPL. MIT SPITZE	CB-TINE LONG CPL. WITH POINT	DENT DE CB LONGUE AVEC POINT
3	2	26755	ARM FOR HYDR. CRACKERBOARD KPL.	ARM	ARM	BRAS
4	5	26354	SPÆNDEPLADE Ø17,5X98	PLATTE	PLATE	PLAQUE
5	10	92051	MØTRIK M16 SELVLÅS. GALV. KV. 8.8	MUTTER	NUT	ÉCROU



**300CM HYDRAULISK LAMELPLANKE
80 MM BRED LAMELTAND FRONTFLEX**

CRACKERBOARD
CRACKERBOARD
CRACKERBOARD

26144



300CM HYDRAULISK LAMELPLANKE 80 MM BRED LAMELTAND FRONTFLEX

26144

CRACKERBOARD
CRACKERBOARD
CRACKERBOARD

Pos.	Qty.	Part nr.	Benævnelse	Bezeichnung	Description	Designation
1	1	93031300090L90LX	FIRK-RØR 70X70X5	VIERKANT ROHR	SQUARE TUBE	TUBE CARRÉ
2	1	26784	ARM FOR HYDR. CRACKERBOARD KPL. H.	ARM	ARM	BRAS
3	5	26354	SPÆNDEPLADE Ø17,5X98	PLATTE	PLATE	PLAQUE
4	16	91704	LAMELTAND 80MM BRED KPL.	CB-ZINKEN KPL. MIT SPITZE	CB - TINE CPL. WITH POINT	DENT DE HERSE ARRIÈRE COURTE AVEC POINTE COURBÉE
5	10	92051	MØTRIK M16, SELVLÅS, GALV. KV. 8.8	MUTTER	NUT	ÉCROU
6	1	27492	NAGLE R Ø25X85(100)	BOLZEN	PIN	AXE
7	2	90677	SPLIT 8X50 MM GALV.	SPLINT	SPLIT PIN	GOUPILLE
8	1	26758	CYLINDERHOLDER HYDR. CRACKERBOARD	HALTER	BRACKET	SUPPORT
9	1	26789	NAGLE Ø25X94(107)	BOLZEN	PIN	AXE
10	1	26777	ARM FOR HYDR. CRACKERBOARD KPL. V.	ARM	ARM	BRAS
11	10	90643	SKIVE Ø17/Ø29X3 MM	SCHEIBE	WASHER	RONDELLE
12	1	26780	CYLINDERFÆSTE T/FIRKANTRØR	BEFESTIGUNG	MOUNTING	FIXATION
13	2	38618	SPÆNDEPLADE T/CRACKERBOARDFÆSTE	PLATTE	FASTENING PLATE	PLAQUE
14	4	90644	SPÆND. SKIVE Ø37 X Ø21 X 3	UNTERLEGSCHIEBE	SEALING WASHER	RONDELLE DE SERRAGE
15	4	92052	MØTRIK M20, SELVLÅS, GALV. KV. 8.8	MUTTER SELBSTGESICHERT	SELF-LOCKING NUT	ÉCROU DE SÉCURITÉ
16	2	90766	DUPSKO RHS 70X70 - 2-4	RÖHRENSTÖPSEL	END CAP	BOUCHON DE TUBE

260CM HYDRAULISK LAMELPLANKE FRONTFLEX

26134

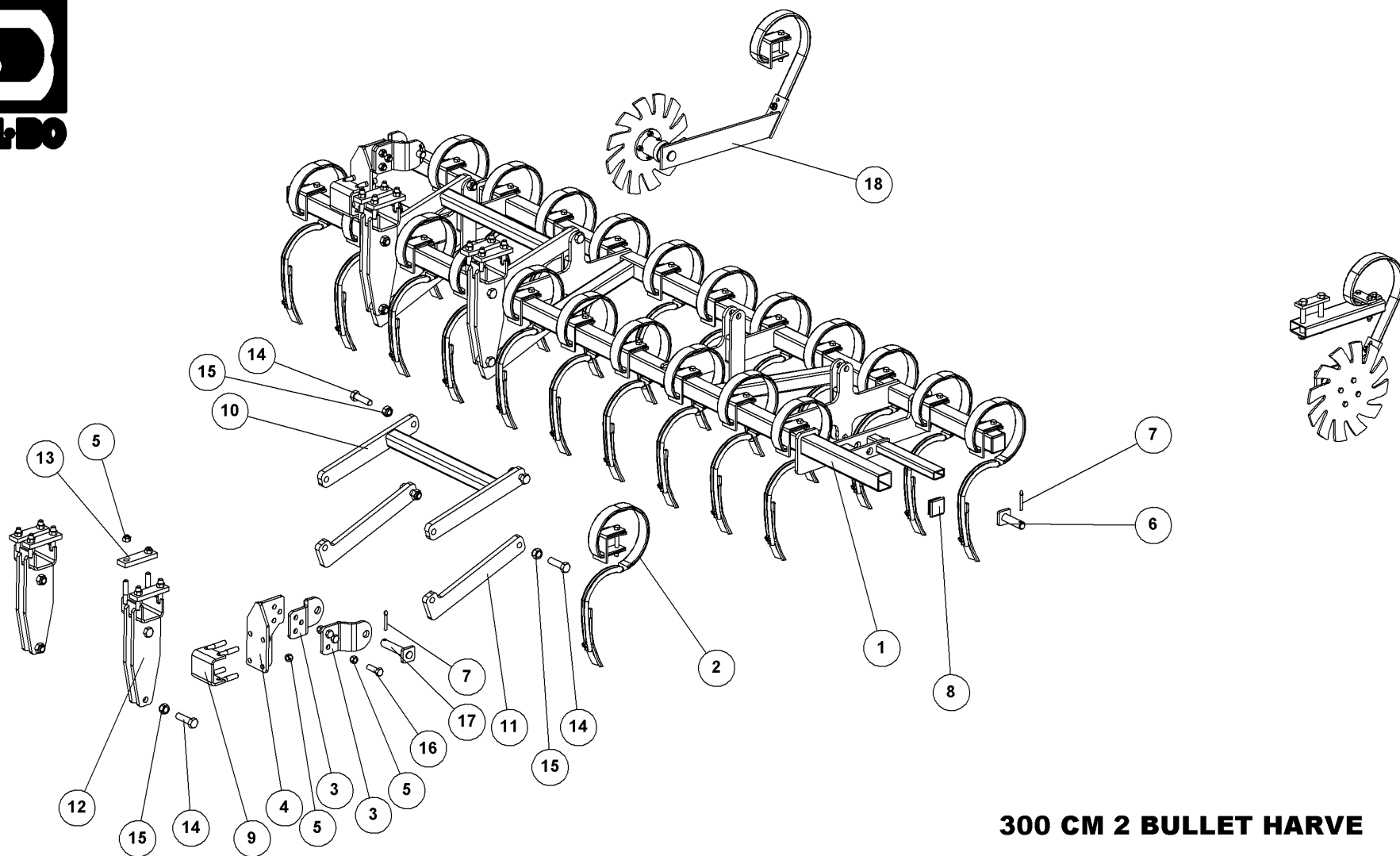
Pos.	Qty.	Part nr.	Benævnelse	Bezeichnung	Description	Designation
1	1	93031246090L90LX	FIRK-RØR 70X70X5	VIERKANT ROHR	SQUARE TUBE	TUBE CARRÉ
4	14	91704	LAMELTAND 80MM BRED KPL.	CB-ZINKEN KPL. MIT SPITZE	CB-TINE CPL. WITH POINT	DENT DE CB LONGUE AVEC POINT COURBEE

350CM HYDRAULISK LAMELPLANKE FRONTFLEX

26203

Pos.	Qty.	Part nr.	Benævnelse	Bezeichnung	Description	Designation
1	1	93031340090L90LX	FIRK-RØR 70X70X5	VIERKANT ROHR	SQUARE TUBE	TUBE CARRÉ
4	18	91704	LAMELTAND 80MM BRED KPL.	CB-ZINKEN KPL. MIT SPITZE	CB-TINE CPL. WITH POINT	DENT DE CB LONGUE AVEC POINT COURBEE

Hydraulisk 2 rækket harve, 2-reihiges hydraulishes eggenfeld, 2 row of spring tines hydraulic, 2 rangées de dents de herse



**300 CM 2 BULLET HARVE
FRONTFLEX**

EGGE DREIREIHIG
HARROW
HERSE

26141



300 CM 2 BULLET HARVE

FRONTFLEX

26141

EGGE DREIREIHIG
HARROW
HERSE

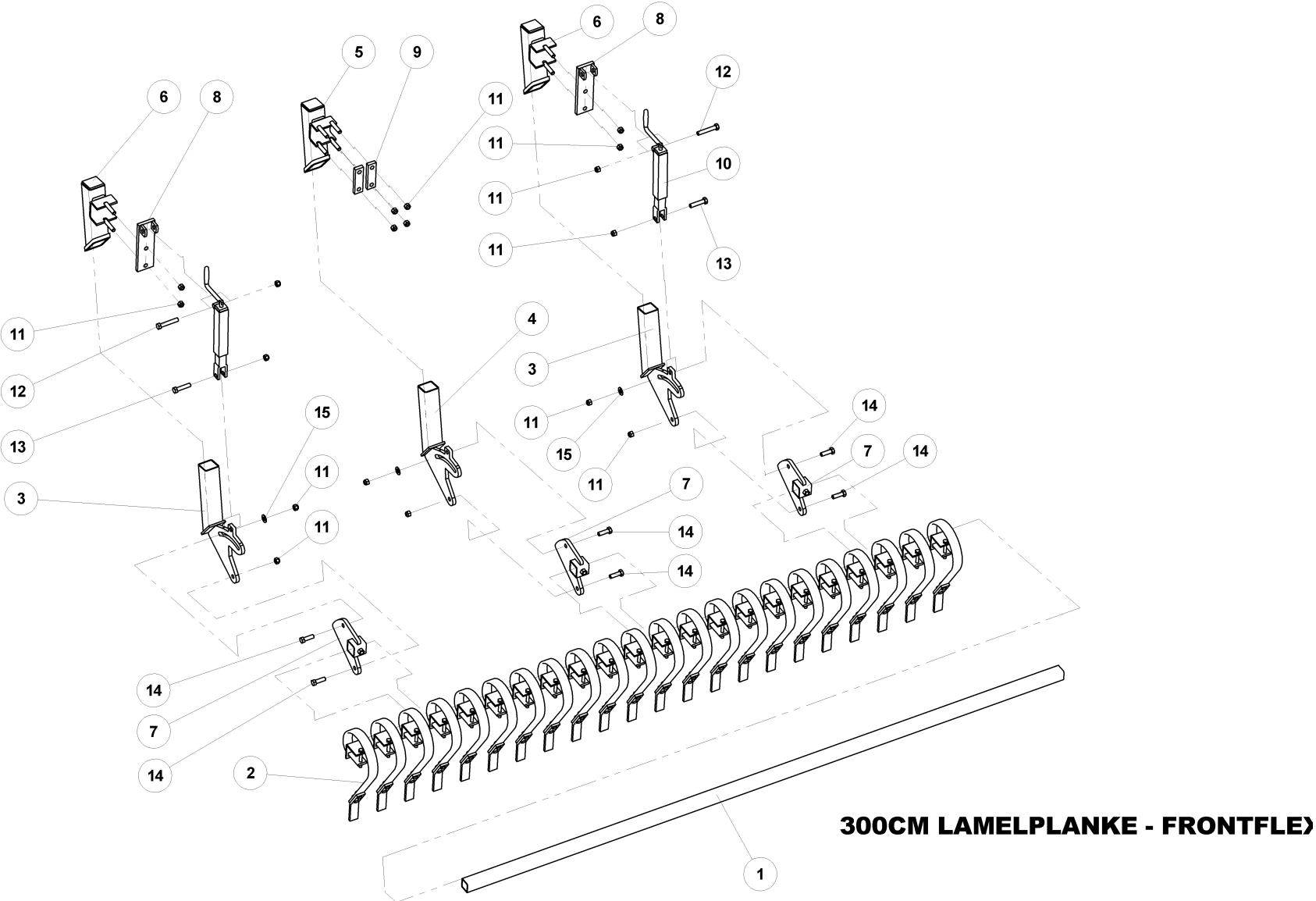
Pos.	Qty.	Part nr.	Benævnelse	Bezeichnung	Description	Designation
1	1	26716	HARVESEKTION	SEITENSEKTIONEN	HARROW SECTION	SECTION LATÉRALE
2	22	39480	KULTURHARVETAND 45X10 KPL. M/BESLAG	ZINKEN	SPRING TINE	DENT DE HERSE
3	4	39845	SPÆNDEPLADE - BUKKET	PLATTE	FASTENING PLATE	PLAQUE
4	2	26720	CYLINDERBESLAG	BESCHLAG	MOUNTING PLATE	FIXATION
5	31	92051	MØTRIK M16, SELVLÅS. GALV. KV. 8.8	MUTTER	NUT	ÉCROU
6	2	74312	NAGLE F Ø25X75(103)	BOLZEN	PIN	AXE
7	4	90677	SPLIT 8X50 MM GALV.	SPLINT	SPLIT PIN	GOUPILLE
8	4	90759	DUPSKO RHS 60 X 60 X 4 - SORT	RÖHRENSTÖPSEL	END CAP	BOUCHON DE TUBE
9	2	26675-1	MIDTERBØJLEHOLDER TIL CRACKERBOARD KPL.	KLEMMBAND	U-BOLT	COLLIER DE SERRAGE
10	2	26729	PARALLELARM - KPL.	PARALLELARM	PARALLEL ARM	PARALLÈLE BRAS
11	4	26730	PARALLELARM - NEDERST	PARALLELARM	PARALLEL ARM	PARALLÈLE BRAS
12	4	26726	BESLAG FOR HARVE - KPL.	BESCHLAG	MOUNTING PLATE	FIXATION
13	8	26354	SPÆNDEPLADE Ø17,5X98	PLATTE	PLATE	PLAQUE
14	16	92342	BOLT M20X70 MM 8.8 GALV.	SCHRAUBE	SCREW	BOULON
15	16	92052	MØTRIK M20, SELVLÅS. GALV. KV. 8.8	MUTTER SELBSTGESICHERT	SELF-LOCKING NUT	ÉCROU DE SÉCURITÉ
16	6	92317	BOLT 16X50 MM 8.8 GALV.	SCHRAUBE	SCREW	BOULON
17	2	72278	NAGLE F Ø25X105 (133)	BOLZEN	PIN	AXE
18	1	26369	SIDETALLÆRKEN SÆT	SATZ SCHEIBEN FÜR DIE SEITE	DISC SET FOR SIDE	DISQUES ENSEMBLE

260 CM 2 BULLET HARVE

FRONTFLEX

26131

Pos.	Qty.	Part nr.	Benævnelse	Bezeichnung	Description	Designation
1	1	26732	HARVESEKTION	SEITENSEKTION	HARROW SECTION	SECTION LATÉRALE
2	19	39480	KULTURHARVETAND 45X10 KPL. M/BESLAG	ZINKEN	SPRING TINE	DENT DE HERSE
18	1	26371	SIDETALLÆRKEN SÆT	SATZ SCHEIBEN FÜR DIE SEITE	DISC SET FOR SIDE	DISQUES ENSEMBLE



300CM LAMELPLANKE - FRONTFLE

26140

300CM LAMELPLANKE - FRONTFLEX



300CM LAMELPLANKE - FRONTFLEX2000

Pos.	Qty.	Part nr.	Benævnelse	Bezeichnung	Description	Designation
1	1	93020	FIRK-RØR 50X50X4 ST. 44.2			
2	22	91700	LAMELTAND 2 HULS KORT KPL. M/BUK	CB-ZINKEN KPL. MIT SPITZE	CB - TINE CPL. WITH POINT	DENT DE HERSE ARRIÈRE COURTE AVEC POINTE COURBÉE
3	2	26350	YDERSTE TELESKOPSTYKKE MED FLANGE	UNTERSTES TELESKOP MIT FLANSCH	OUTER EXTENSION PIECE WITH FLANGE	PARTIE TÉLESCOPIQUE EXT. AVEC AILE
4	1	26351	MIDTERSTE TELESKOPSTYKKE MED FLANGE	MITTLERES TELESKOPSTÜCK MIT FLANSCH	MIDDLE SLIDING EXTENSION WITH FLANGE	PIÈCE TÉLESCOPIQUE AVEC AILE
5	1	26352	MIDTEROPHÆNG - CRACKERBOARD	MITTELAUFHÄNGUNG	MIDDLE LINKAGE - CRACKERBOARD	SUSPENSION CENTRALE
6	2	26353	YDEROPHÆNG - CRACKERBOARD	AUSSENAUFHÄNGUNG	OUTER MOUNT - CRACKERBOARD	SUSPENSION EXTÉRIEURE - CRACKERBOARD
7	3	26356	JUSTERINGSFLANGE	REGULIERFLANSCH	ADJUSTMENT FLANGE	AILE D'AJUSTAGE
8	2	26357	HOLDER TIL SPINDEL KPL.	HALTER FÜR DIE SPINDEL	SPINDLE BRACKET	SUPPORT DE FUSEAU
9	2	26354	SPÆNDEPLADE_Ø17,5X80,5	PLATTE	PLATE	PLAQUE
10	2	21465	SPINDEL SHF 6-01	SPINDEL		FUSEAU
11	18	92051	MØTRIK M16 SELVLÅS. GLV.8	MUTTER	SELF-LOCKING NUT	ÉCROU
12	2	92321	BOLT 16x90 8.8 GALV.	SCHRAUBE	SCREW	BOULON
13	2	92319	BOLT 16x70 8.8 GALV.	SCHRAUBE	SCREW	BOULON
14	6	92317	BOLT 16x50 8.8 GALV. (SÆTBOLT)	SCHRAUBE	SET SCREW	BOULON
15	3	90663	SKIVE Ø17-Ø35-2	UNTERLEGSCHLEIBE	WASHER	RONDELLE DE SERRAGE

260CM LAMELPLANKE

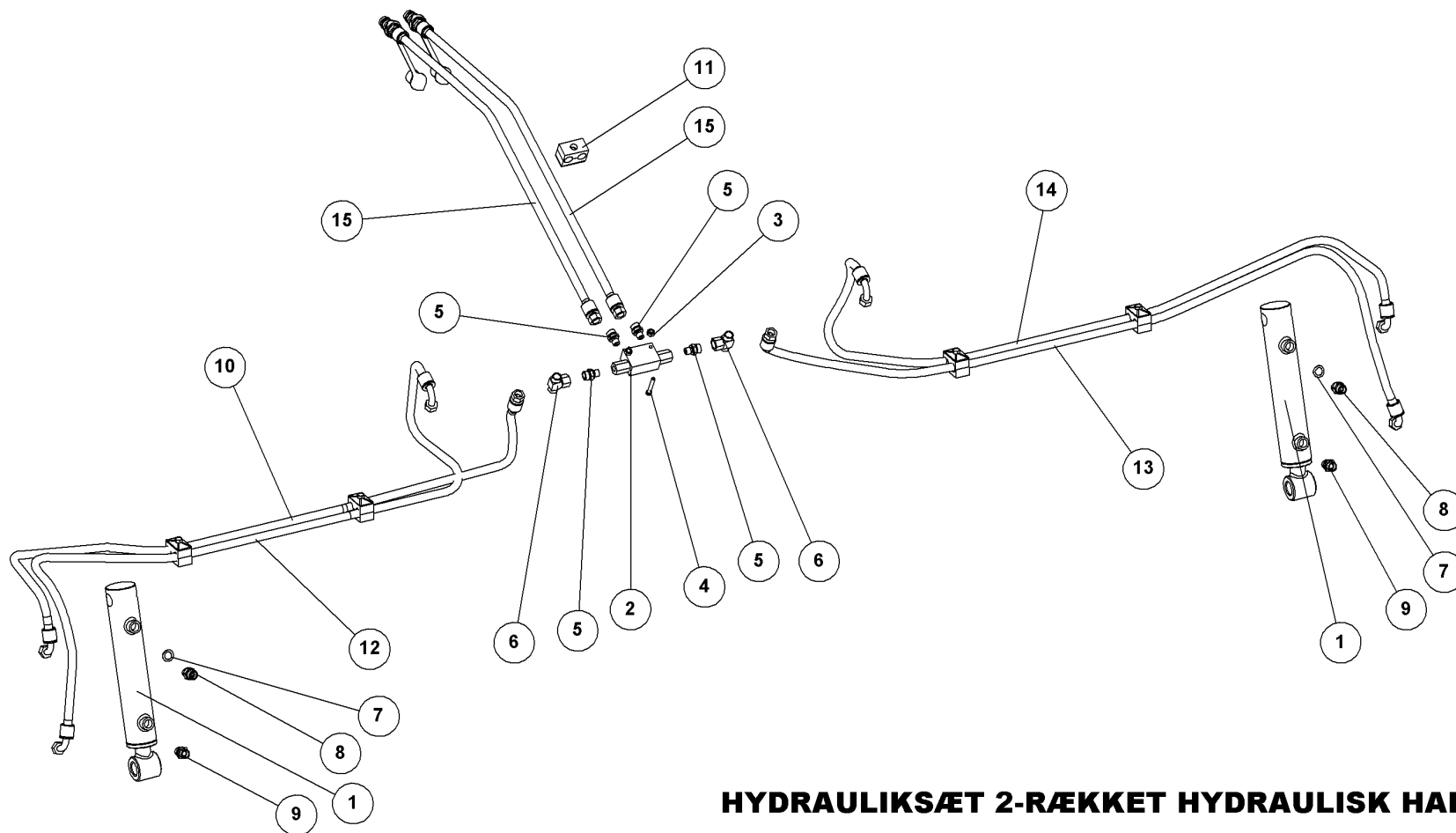
26130

Pos.	Qty.	Part nr.	Benævnelse	Bezeichnung	Description	Designation
1	1	26666	TANDSTANG	STANGE	BAR	SUPPORT
2	18	91700	LAMELTAND 2 HULS KPL. M/BUK	CB-ZINKEN KPL. MIT SPITZE	CB - TINE CPL. WITH POINT	DENT DE HERSE ARRIERE COURTE AVEC POINTE
11	12	92051	MØTRIK M16 SELVLÅS. GLV.8	MUTTER	SELF-LOCKING NUT	ÉCROU

400CM LAMELPLANKE

26145

Pos.	Qty.	Part nr.	Benævnelse	Bezeichnung	Description	Designation
1	1	26690	TANDSTANG	STANGE	BAR	SUPPORT
2	28	91700	LAMELTAND 2 HULS KPL. M/BUK	CB-ZINKEN KPL. MIT SPITZE	CB - TINE CPL. WITH POINT	DENT DE HERSE ARRIERE COURTE AVEC POINTE
16	3	92031	MØTRIK M16 GLV.8	MUTTER	SELF-LOCKING NUT	ÉCROU



**HYDRAULIKSÆT 2-RÆKKET HYDRAULISK HARVE
FRONTFLEX 3,0M**

HYDRAULIK FÜR 2-REIHIGES, HYDR. EGGENFELD
HYDRAULICS FOR 2 ROWS HYDR. HARROW
HYDRAULIQUE POUR 2 FILS HYDR. HERSE

26405

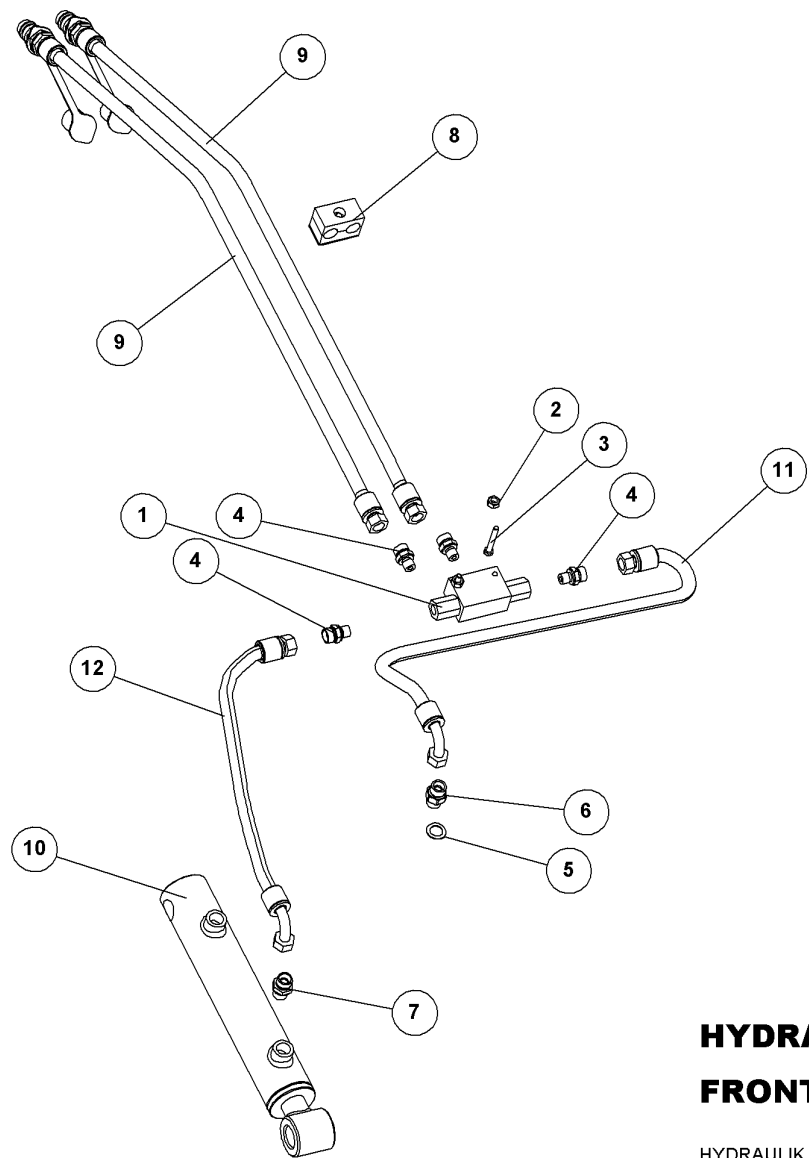


HYDRAULIKSÆT 2-RÆKKET HYDRAULISK HARVE FRONTFLEX 3,0M

26405

HYDRAULIK FÜR 2-REIHIGES, HYDR. EGGENFELD
 HYDRAULICS FOR 2 ROWS HYDR. HARROW
 HYDRAULIQUE POUR 2 FILS HYDR. HERSE

Pos.	Qty.	Part nr.	Benævneelse	Bezeichnung	Description	Designation
1	2	91863	CYLINDER 50/25/150 ø25 L=350	ZYLINDER	RAN	VERRIN
2	1	51311	PILOTSTYRET KONTRAVENTIL 1/4 - DOBBELT	PILOTGESTEUERTES SPERRVENTIL DOBBELT	PILOT-OPERATED CHECK VALVE, DOUBLE	CLAPET DE BLOCAGE PILOTE DOUBLE
3	2	92028	MØTRIK M8, GALV. KV. 8.8	MUTTER	NUT	ÉCROU
4	2	92252	BOLT M6X45, U/SKAF T GALV. KV. 8.8	SCHRAUBE	SCREW	BOULON
5	4	91045	LIGE FORSKRUNING M18 x 1/4"	GERADE VERSCHRAUBUNG	STRAIGHT CONNECTION	JOINT DROIT
6	2	91024	STILB. T-FORSKR.Ø 12-L M/OR-D	WINKELBEFESTIGUNG	CONNECTOR	JOINT D'ANGLE
7	2	91028	3/8" BONDED SEALS PAKRING	BONDED SEALS PACKRING	BONDED SEAL WASHER	JOINT BONDED SEALS
8	2	91134	DRØVL-BRYSTNIPPEL M18 X 3/8" - Ø1,0	DROSSEL-VERSCHRAUBUNG	THROTTLE, HEXAGON NIPPLE CONNECTOR	RACCORD DE JONCTIONS MÂLES-GRIVE
9	2	91077	LIGE FORSKRUNING M18 x 3/8"	GERADE VERSCHRAUBUNG	STRAIGHT CONNECTION	JOINT DROIT
10	1	26394	SLANGE M18V + M18L L=1700MM	SCHLAUCH	HOSE	TUYAU
11	5	91309	PLASTKLAMME, BOLT, DÆKPLADE 3/8" KPL	PLASTIK KLAMMER	PLASTIC HOSE CLAMP	CROCHET EN PLASTIQUE
12	1	26393	SLANGE M18V + M18V L=1900MM	SCHLAUCH	HOSE	TUYAU
13	1	26392	SLANGE M18V + M18L L=1900MM	SCHLAUCH	HOSE	TUYAU
14	1	26391	SLANGE M18V + M18V L=1700MM	SCHLAUCH	HOSE	TUYAU
15	2	26390	SLANGE HAN + M18L L=1700MM	SCHLAUCH	HOSE	TUYAU



**HYDRAULIKSÆT LAMELPLANKE
FRONTFLEX 3,0M**

HYDRAULIK CRACKERBOARD
HYDRAULIC CRACKERBOARD
CRACKERBOARD HYDRAULIQUE

26406



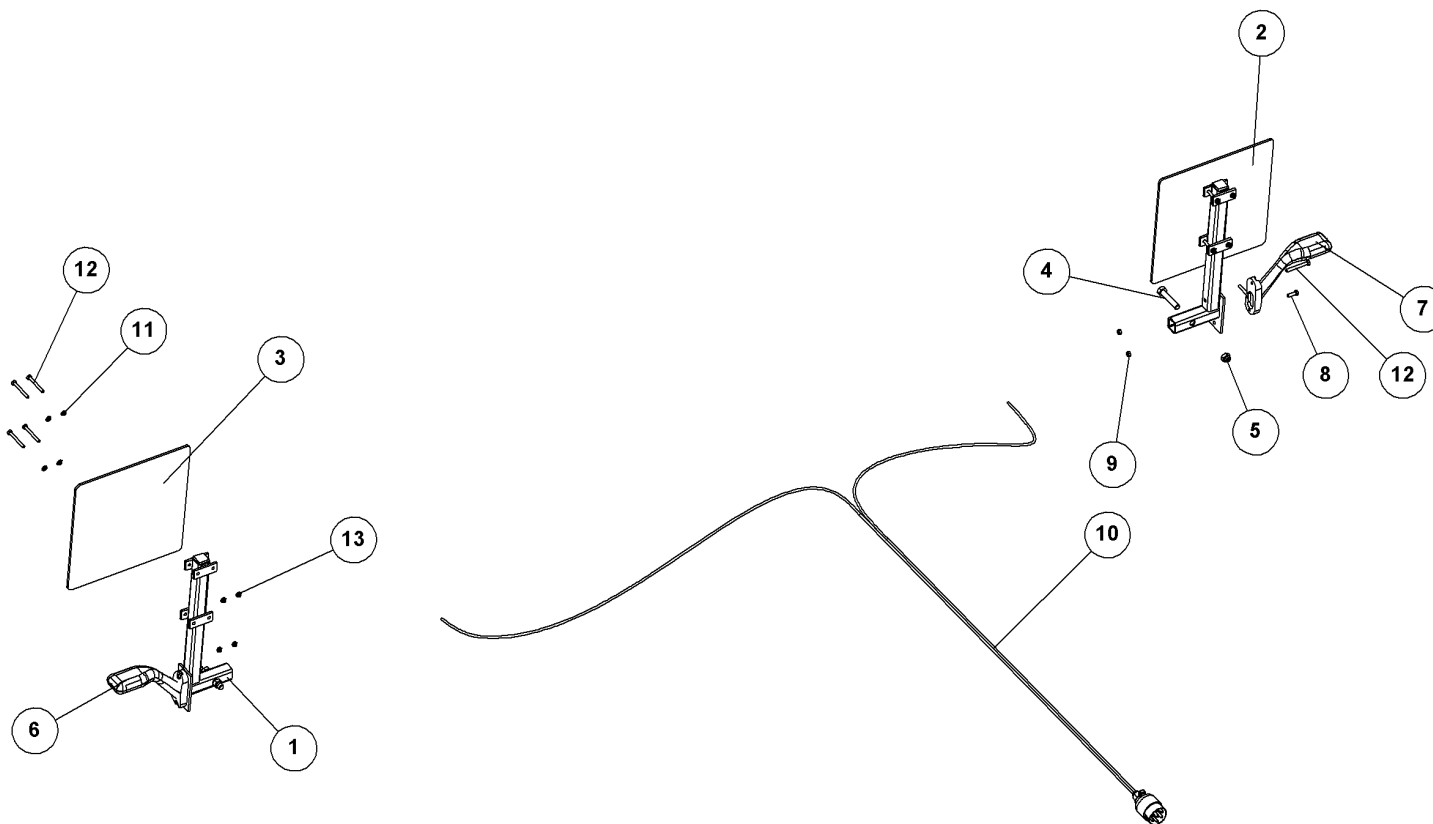
HYDRAULIKSÆT LAMELPLANKE

FRONTFLEX 3,0M

26406

HYDRAULIK CRACKERBOARD
 HYDRAULIC CRACKERBOARD
 CRACKERBOARD HYDRAULIQUE

Pos.	Qty.	Part nr.	Benævnelse	Bezeichnung	Description	Designation
1	1	51311	PILOTSTYRET KONTRAVENTIL 1/4 - DOBBELT	PILOTGESTEUERTES SPERRVENTIL DOPPELT	PILOT-OPERATED CHECK VALVE, DOUBLE	CLAPET DE BLOCAGE PILOTE DOUBLE
2	2	92028	MØTRIK M8, GALV. KV. 8.8	MUTTER	NUT	ÉCROU
3	2	92252	BOLT M8X45, U/SKAFV GALV. KV. 8.8	SCHRAUBE	SCREW	BOULON
4	4	91045	LIGE FORSKRUNING M18 x 1/4"	GERADE VERSCHRAUBUNG	STRAIGHT CONNECTION	JOINT DROIT
5	1	91028	3/8" BONDED SEALS PAKRING	BONDED SEALS PAKRING	BONDED SEAL WASHER	JOINT BONDED SEALS
6	1	91134	DRØVL-BRYSTNIPPEL M18 X 3/8" - Ø1,0	DROSSEL-VERSCHRAUBUNG	THROTTLE, HEXAGON NIPPLE CONNECTOR	RACCORD DE JONCTIONS MÂLES-GRIVE
7	1	91077	LIGE FORSKRUNING M18 x 3/8"	GERADE VERSCHRAUBUNG	STRAIGHT CONNECTION	JOINT DROIT
8	1	91309	PLASTKLAMME, BOLT, DÆKPLADE 3/8" KPL	PLASTIK KLAMMER	PLASTIC HOSE CLAMP	CROCHET EN PLASTIQUE
9	2	26390	SLANGE HAN + M18L L=1700MM	SCHLAUCH	HOSE	TUYAU
10	1	91840	CYLINDER 50/30/150 Ø25 L=350	ZYLINDER	CYLINDER	VERRIN
11	1	26407	SLANGE M18V + M18L L=750MM	SCHLAUCH	HOSE	TUYAU
12	1	26408	SLANGE M18V + M18L L=750MM	SCHLAUCH	HOSE	TUYAU



LYGTESÆT - LED - MED WARNTAFFELN
FRONTFLEX 2015 - 300CM

LEUCHTSSATZ
LIGHT SET
ENSEMBLE DE PHARES

26199



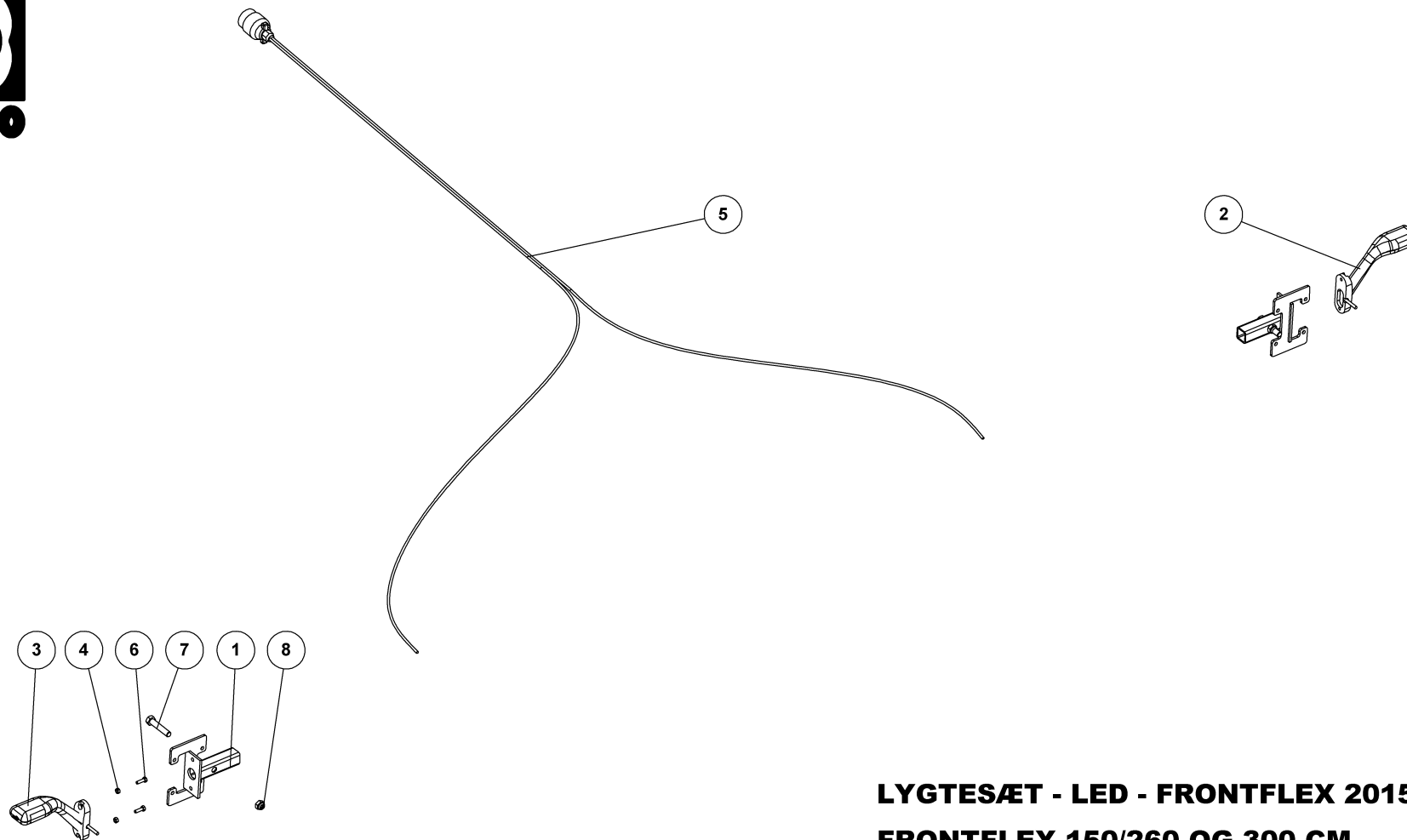
LYGTESÆT - LED - MED WARNTAFFELN

FRONTFLEX 2015 - 300CM

26199

LEUCHTSSATZ
LIGHT SET
ENSEMBLE DE PHARES

Pos.	Qty.	Part nr.	Benævnelse	Bezeichnung	Description	Designation
1	2	56427	STANG TIL MARKERINGSGLYS/WARNTAFF KPL.	STANGE FÜR LEUCHTEN STARR	MARKING LIGHT BAR. RIGID	SUPPORT LUMIÈRE SIGNALISATION RIGIDE
2	1	89185	WARNFOLIE HØJRE TYP III KUNSTSTOF	REFLEX	REFLEX	REFLET
3	1	89184	WARNFOLIE VENSTRE TYP III KUNSTSTOF	REFLEX	REFLEX	REFLET
4	2	92298	BOLT M12x60 MM, 8.8 GALV.	SCHRAUBE	SCREW	VIS
5	2	92050	MØTRIK M12, SELVLÅS, GALV, KV. 8.8	MUTTER SELBSTSCHLIESSEND	SELFLOCKING NUT	ÉCROU DE SÉCURITÉ
6	1	89715	MARKERINGSGLYS VENSTRE - LED	LEUCHE LINKS	MARKING LIGHTS, LEFT	LUMIÈRE DE SIGNALISATION GAUCHE
7	1	89716	MARKERINGSGLYS HØJRE - LED	LEUCHE RECHTS	MARKING LIGHTS, RIGHT	LUMIÈRE DE SIGNALISATION GAUCHE
8	2	92250	BOLT M6X20, U/SKÅFT GALV, KV. 8.8	SCHRAUBE	SCREW	BOULON
9	4	92027	MØTRIK M6, GALV, KV. 8.8	MUTTER	NUT	ÉCROU
10	1	89728	KABELSÆT 2x5M - LED	KABELSATZ	CABLE ASSEMBLY	ENSEMBLE DE CÂBLES
11	8	90630	SKIVE M6 - Ø12,5/Ø6,4X1,6 GALV.	UNTERLEGSCHIEBE	WASHER	RONDELLE DE SERRAGE
12	10	92253	BOLT M6X55, U/SKÅFT GALV, KV. 8.8	SCHRAUBE	SCREW	BOULON
13	8	92664	MØTRIK M6, SELVLÅS, GALV, KV. 8.8	MUTTER	NUT	ÉCROU



LYGTESÆT - LED - FRONTFLEX 2015
FRONTFLEX 150/260 OG 300 CM

LEUCHTSSATZ
LIGHT SET
ENSEMBLE DE PHARES

26197



LYGTESÆT - LED - FRONTFLEX 2015 FRONTFLEX 150/260 OG 300 CM

26197

LEUCHTSSATZ
LIGHT SET
ENSEMBLE DE PHARES

Pos.	Qty.	Part nr.	Benævnelse	Bezeichnung	Description	Designation
1	2	56490	STANG TIL MARKERINGSGLYS 300 STIV	STANGE FÜR LEUCHTEN STARR	MARKING LIGHT BAR. RIGID	SUPPORT LUMIÈRE SIGNALISATION RIGIDE
2	1	89715	MARKERINGSGLYS VENSTRE - LED	LEUCHE LINKS	MARKING LIGHTS, LEFT	LUMIÈRE DE SIGNALISATION GAUCHE
3	1	89716	MARKERINGSGLYS HØJRE - LED	LEUCHE RECHTS	MARKING LIGHTS, RIGHT	LUMIÈRE DE SIGNALISATION GAUCHE
4	4	92027	MØTRIK M6, GALV. KV. 8.8	MUTTER	NUT	ÉCROU
5	1	89728	KABELSÆT 2x5M - LED	KABELSATZ	CABLE ASSEMBLY	ENSEMBLE DE CÂBLES
6	4	92250	BOLT M6X20, U/SKAF T GALV. KV. 8.8	SCHRAUBE	SCREW	BOULON
7	2	92298	BOLT M12x60 MM, 8.8 GALV.	SCHRAUBE	SCREW	VIS
8	2	92050	MØTRIK M12, SELVLÅS, GALV. KV. 8.8	MUTTER SELBSTSCHLIESSEND	SELFLOCKING NUT	ÉCROU DE SÉCURITÉ

LYGTESÆT – LED – FRONTFLEX FRONTFLEX 400 CM

26198

Pos.	Qty.	Part nr.	Benævnelse	Bezeichnung	Description	Designation
1	1	26196	STANG TIL MARKERINGSGLYS 400 CM	STANGE FÜR SIGNALLEUCHTEN	MARKING LIGHT BAR	SUPPORT LUMIÈRE SIGNALISATION