

DALBO®

**Reservedele
Spareparts
Ersatzteile
Pieces**

FRONTFLEX

450/600

Serie no. 112191-xxxxxx

MADE IN  DENMARK

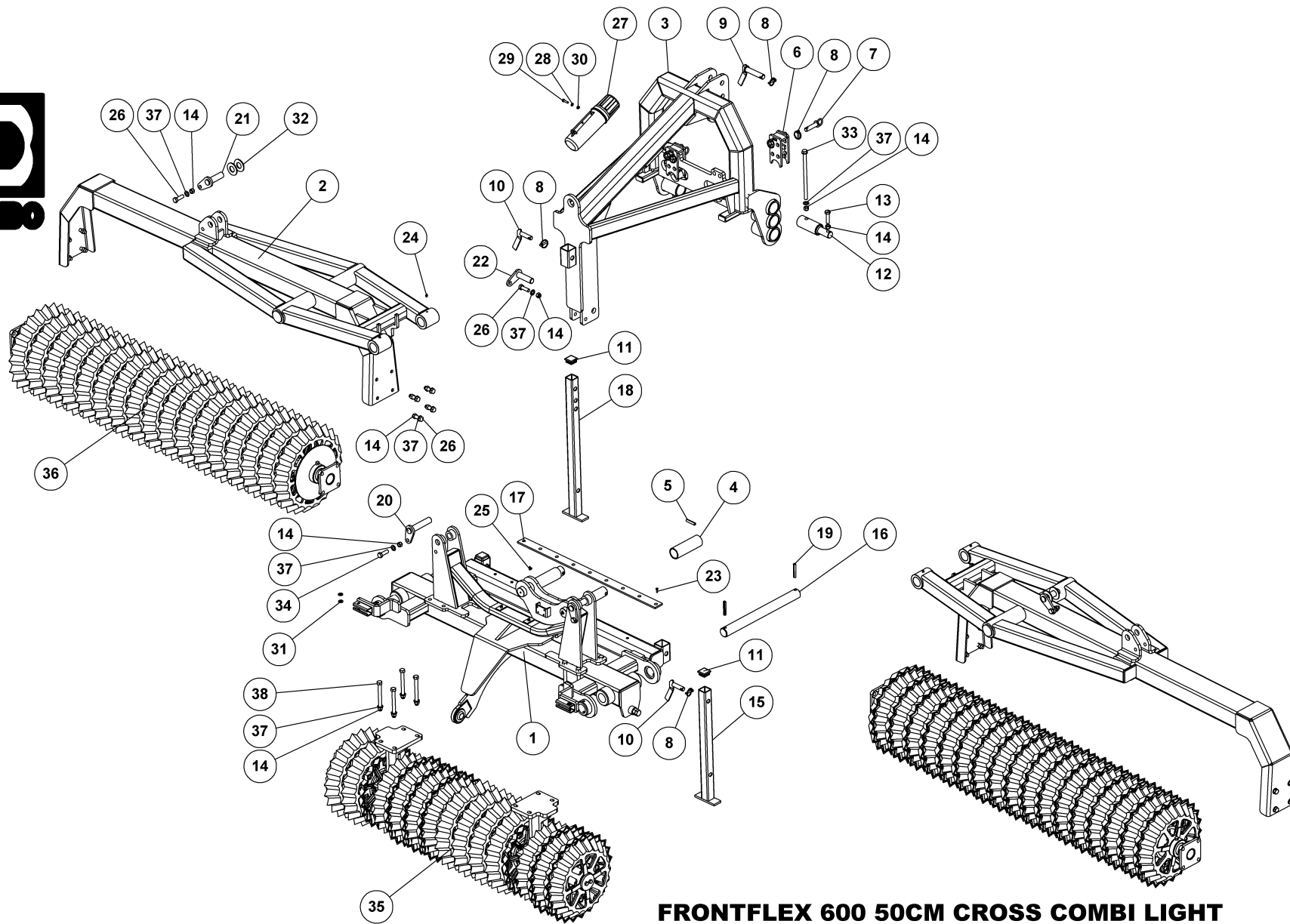
Indholdsfortegnelse,

Table of Contents, Inhaltsverzeichnis, Table des matières

RESERVEDELSLISTENS OPBYGNING, THE CONSTRUCTION OF THE SPAREPARTSLIST	5
FRONTFLEX 600CM	6
FRONTFLEX 450CM	8
GODS PÅ AKSEL 450-600x50CM MIDT CROSS COMBI LIGHT, METAL ON SHAFT, GIESSGUT AUF DEN ACHSEN, METAL SUR ARBRES.....	10
GODS PÅ AKSEL 600x50CM SIDE CROSS COMBI LIGHT, METAL ON SHAFT, GIESSGUT AUF DEN ACHSEN, METAL SUR ARBRES	14
GODS PÅ AKSEL 450x50CM SIDE CROSS COMBI LIGHT, METAL ON SHAFT, GIESSGUT AUF DEN ACHSEN, METAL SUR ARBRES	16
HYDRAULIKSÆT OPKLAP/LÅS, HYDRAULICS FOR FOLDING AND LOCK, HYDRAULIK FÜR KLAPP UND SCHLOSS, HYDRAULIQUE POUR REPLIABLE ET LOCK	18
LYGTESÆT LED MED WARNTAFFELN, ROAD LIGHTS LED WITH WARNING PLATE, LED BELEUCHTUNG MIT WARNTAFFELN, ÉCLAIRAGE LED ET PLAQUES DE SIGNALIZATION.....	20

Reservedelslistens opbygning, the construction of the sparepartslist

<p>Reservedelstegningerne tager udgangspunkt i en 6 meter FRONTFLEX. Ved de øvrige modeller er der udarbejdet en ekstra reservedelsliste hvor i forskellene som hovedregler mm. fremgår</p>	<p>The spare parts drawings have their point of origin in a 6 meter FRONTFLEX . For the other models there is made an extra spare parts list, where the differences are shown.</p>	<p>Die Ersatzteilzeichnungen sind ursprünglich von der 6 meter FRONTFLEX . Für die anderen Typen gibt es eine separate Ersatzteilliste, die Unterschiede aufzeigt.</p>	<p>Les dessins des pièces détachées sont basés sur un FRONTFLEX 6 mètre. Pour les autres modèles une liste supplémentaire de pièces est établie où les différences sont montrées.</p>
<p>For deres sikkerhed samt for funktionsdygtigheden af deres maskine, bør der kun anvendes originale DALBO reservedele til deres maskine</p> <p>Når de bestiller reservedele bør de altid informere om:</p> <ul style="list-style-type: none"> • Reservedelsnummer • Maskinens typenummer • Antal styk af reservedelen 	<p>For your safety and for the functions of the mashing, you should only use original spare parts from DALBO.</p> <p>When you order spare parts, you should always inform about:</p> <ul style="list-style-type: none"> • Spare part number • The mashing type number • Amount of spare parts pieces 	<p>Zu Ihrer Sicherheit und zur einwandfreien Funktion ihres Gerätes sollten sie unbedingt nur original DALBO Ersatzteile verwenden.</p> <p>Wenn sie Ersatzteile bestellen bitte folgendes beachten:</p> <ul style="list-style-type: none"> • Ersatzteil-Nummer • Geräte-Nummer und -typ • Anzahl der Ersatzteile 	<p>Pour votre sécurité et pour les fonctions du matériel, vous devez utiliser uniquement des pièces détachées d'origine DALBO.</p> <p>Lorsque vous commandez vos pièces détachées, vous devez toujours nous indiquer :</p> <ul style="list-style-type: none"> • Le numéro de la pièce • Le type de la machine • La quantité des pièces détachées.

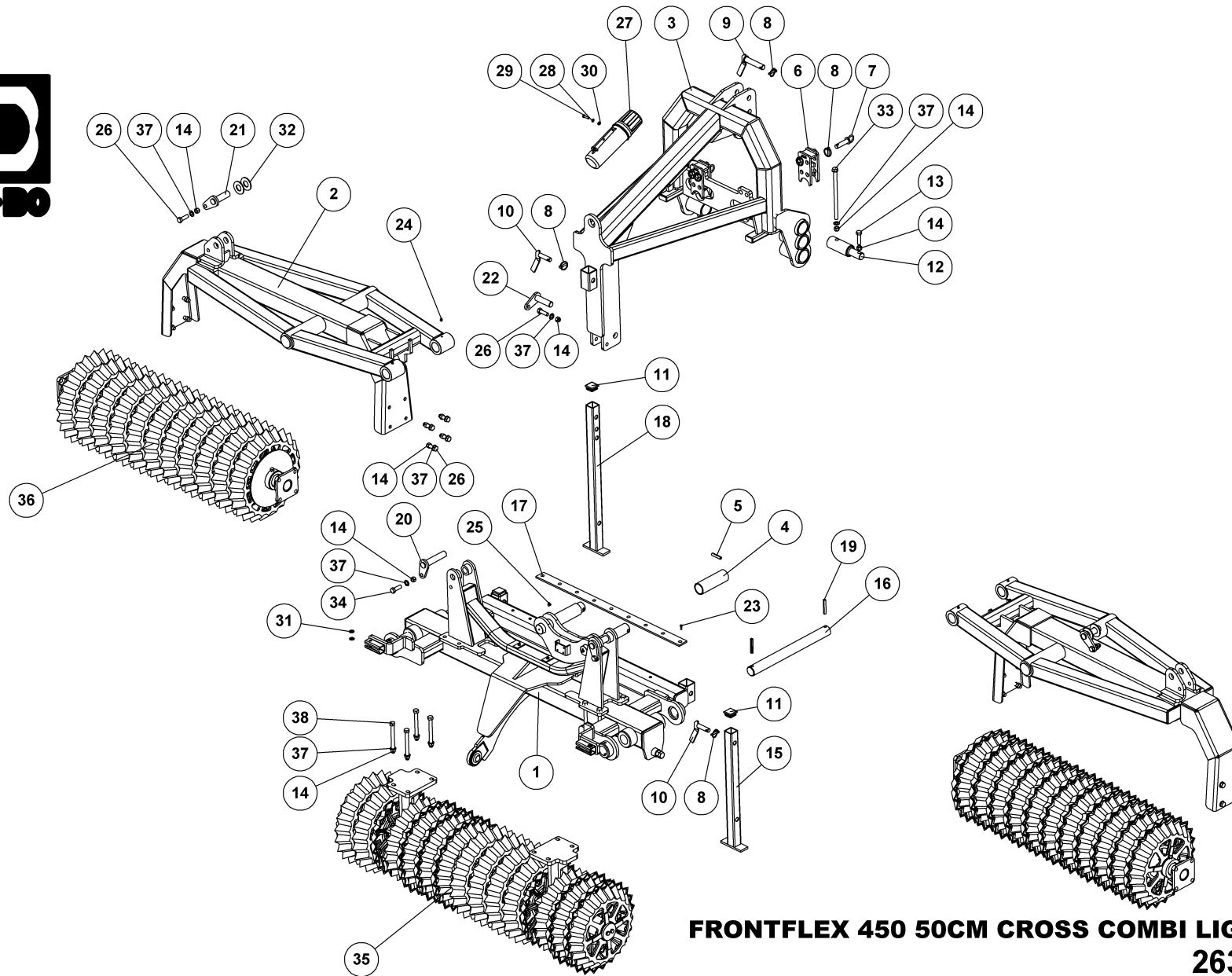


**FRONTFLEX 600 50CM CROSS COMBI LIGHT
26310**



Pos.	Qty.	Part nr.	Benævnelse	Bezeichnung	Description	Designation
1	1	26092	MIDTSEKTION	MITTLERE SEKTION	MIDDLE SECTION	SECTION CENTRALE
2	2	26204	SIDSEKTION			
3	1	26078	FRONTOPHÆNG	AUFHÄNGUNG	LINKAGE	SUSPENSION
4	2	93123018090L90LX	EL.SV.PRÆC.RØR 60X4,5 E235+C EN10305-2	ROHR	TUBE	TUBE
5	2	90742	RØRSTIFT Ø 12X60	ROHRSTIFT	SPLIT PIN	AXE TUBULAIRE
6	2	26997	LÅS SVEJST - KPL. GALVANISERET	RIEGLE	LOCK	COUVRE
7	4	39339	NAGLE Ø20X65(82) M/ RING	BOLZEN	PIN	AXE
8	8	90680	RINGSPLIT Ø 8X40 FLAD	RINGSPLINT	LINCH PIN	GOUPILLE
9	1	29376	NAGLE H Ø25X105(120)	BOLZEN	PIN	AXE
10	3	22289	NAGLE H Ø20X60(75) S355	BOLZEN	PIN	AXE
11	3	90753	DUPSKO DPE 50 X 50 X 2 - 4 SORT	RÖHRENSTÖPSEL	END CAP	BOUCHON DE TUBE
12	2	26915	TRÆKBOM Ø 60 KAT. 2/3 - GALVANISERET	ZUG	DRAWBAR	ATTELAGE
13	2	92318	BOLT 16x60 8.8 GALV.	SCHRAUBE	SCREW	BOULON
14	33	92051	MØTRIK M16, SELVLÅS. GALV. KV. 8.8	MUTTER	NUT	ÉCROU
15	2	56311	NÆSESTØTTEBEN	STÜTZFUSS	TONGUE JACK	BÉQUILLE DU NEZ
16	2	26989	NAGLE FOR HYDR. STILK	BOLZEN	PIN	AXE
17	1	26330	NYLONSKINNE 1000X55X8	NYLONSCHIENE	NYLON GASKET	RAIL EN NYLON
18	1	56317	NÆSESTØTTEBEN	STÜTZFUSS	TONGUE JACK	BÉQUILLE DU NEZ
19	4	90745	RØRSTIFT Ø12X80	ROHRSTIFT	SPLIT PIN	AXE TUBULAIRE
20	2	26840	NAGLE D Ø30 140MM M16 - GALV	BOLZEN	PIN	AXE
21	2	26841	NAGLE D Ø30 95MM M16 - GALV	BOLZEN	PIN	AXE
22	1	26843	NAGLE Ø28 100MM M16	BOLZEN	PIN	AXE
23	9	92415	TAPTITE M6X20 US	TAPTITE	TAPTITE M6X20 US	TAPTITE
24	4	90721	SMØRENIPPEL LIGE M8x1 MM	SCHMIERNIPPEL	GREASE NIPPLE	GRAISSEUR
25	2	90722	SMØRENIPPEL M8 / 90°	SCHMIERNIPPEL	GREASE NIPPLE	GRAISSEUR
26	19	92317	BOLT 16X50 MM 8.8 GALV.	SCHRAUBE	SCREW	BOULON
27	1	11299	PLASTETUI TIL BRUGERVEJLEDNING	BEHÄLTER	RESERVOIR	RÉSERVOIR
28	4	90631	SP.SKIVE M8 Ø8,5/Ø30X1,50 GLV.	UNTERLEGSCHIEBE	WASHER	RONDELLE DE SERRAGE
29	2	92261	BOLT M8X30, U/SKAFT GALV. KV. 8.8	SCHRAUBE	SCREW	BOULON
30	2	92048	MØTRIK M8, SELVLÅS. GALV. KV. 8.8	MUTTER	NUT	ÉCROU
31	4	90669	SKIVE Ø13-Ø24-2,5	UNTERLEGSCHIEBE	WASHER	RONDELLE DE SERRAGE
32	4	90660	SKIVE Ø33-Ø68-4	UNTERLEGSCHIEBE	WASHER	RONDELLE DE SERRAGE
33	2	92443	BOLT 16X280 MM 8.8 GALV.	SCHRAUBE	SCREW	BOULON
34	2	92257	BOLT M16x40 MM 8.8 SORT	SCHRAUBE	SET SCREW	BOULON
35	1	26148	MIDTER SEKTION M. MIDTERLEJE			
36	2	26208	GODS PÅ AKSEL FRONTFLEX 600 SIDE	SATZ GIESSGUT FÜR DIE WELLEN	METAL SET FOR AXLE	MÉTAL SUR ARBRES
37	33	90643	SKIVE Ø17/Ø29X3 MM	SCHIEBE	WASHER	RONDELLE
38	8	92328	BOLT 16x160 8.8 GALV.	SCHRAUBE	SCREW	BOULON

**FRONTFLEX 600 50CM CROSS COMBI LIGHT
26310**



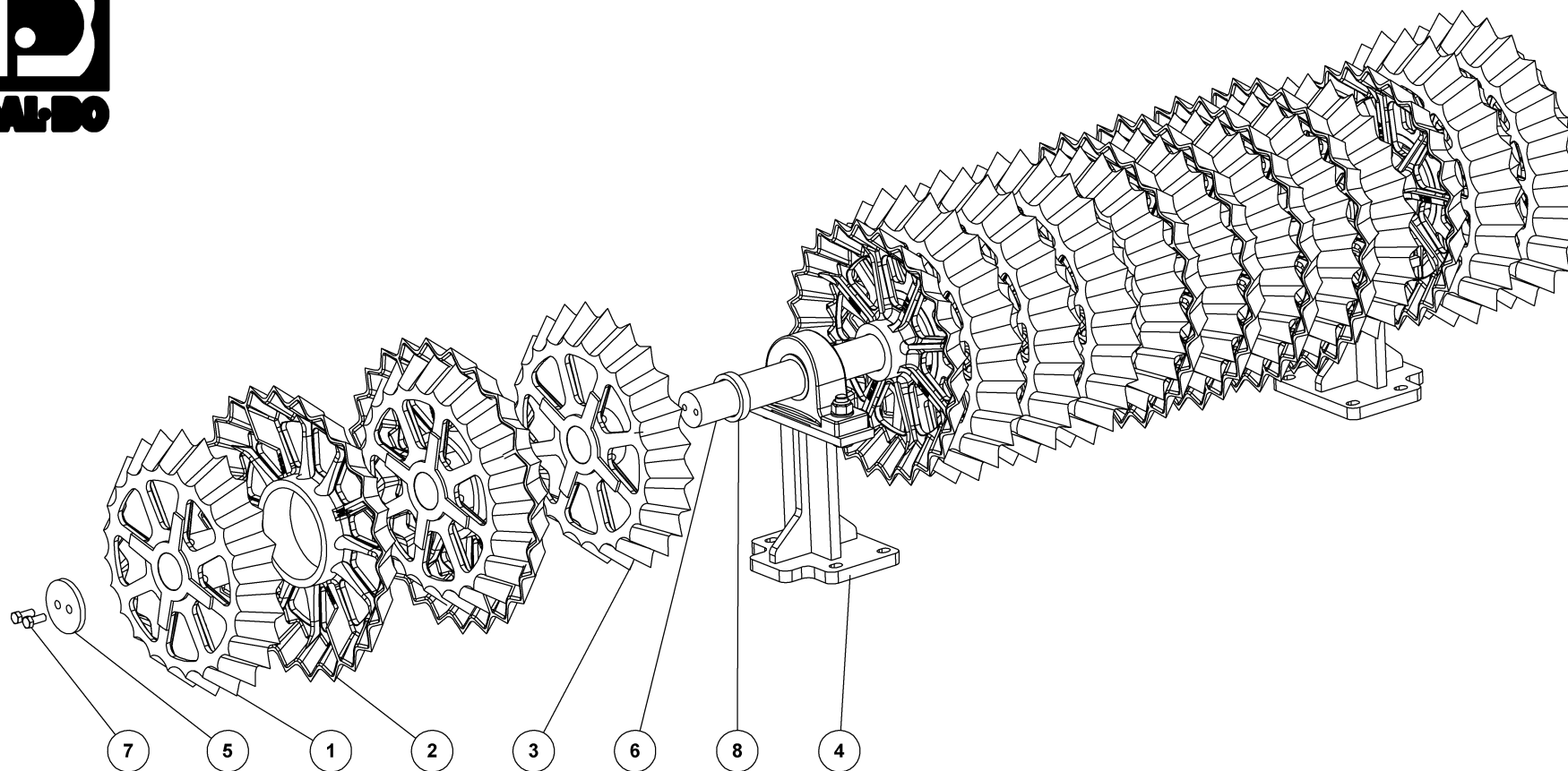
**FRONTFLEX 450 50CM CROSS COMBI LIGHT
26300**



Pos.	Qty.	Part nr.	Benævnelse	Bezeichnung	Description	Designation
1	1	26092	MIDTSEKTION	MITTLERE SEKTION	MIDDLE SECTION	SECTION CENTRALE
2	2	26259	SIDSEKTION			
3	1	26078	FRONTOPHÆNG	AUFHÄNGUNG	LINKAGE	SUSPENSION
4	2	93123018090L90LX	EL.SV.PRÆC.RØR 60X4,5 E235+C EN10305-2	ROHR	TUBE	TUBE
5	2	90742	RØRSTIFT Ø 12X60	ROHRSTIFT	SPLIT PIN	AXE TUBULAIRE
6	2	26997	LÅS SVEJST - KPL. GALVANISERET	RIEGLE	LOCK	COUVRE
7	4	39339	NAGLE Ø20X65(82) M/ RING	BOLZEN	PIN	AXE
8	8	90680	RINGSPLIT Ø 8X40 FLAD	RINGSPLINT	LINCH PIN	GOUPILLE
9	1	29376	NAGLE H Ø25X105(120)	BOLZEN	PIN	AXE
10	3	22289	NAGLE H Ø20X60(75) S355	BOLZEN	PIN	AXE
11	3	90753	DUPSKO DPE 50 X 50 X 2 - 4 SORT	RÖHRENSTÖPSEL	END CAP	BOUCHON DE TUBE
12	2	26915	TRÆKBOM Ø 60 KAT. 2/3 - GALVANISERET	ZUG	DRAWBAR	ATELAGE
13	2	92318	BOLT 16x60 8.8 GALV.	SCHRAUBE	SCREW	BOULON
14	33	92051	MØTRIK M16, SELVLÅS. GALV. KV. 8.8	MUTTER	NUT	ÉCROU
15	2	56311	NÆSESTØTTEBEN	STÜTZFUSS	TONGUE JACK	BÉQUILLE DU NEZ
16	2	26989	NAGLE FOR HYDR. STILK GALVANISERES	BOLZEN	PIN	AXE
17	1	26330	NYLONSKINNE 1000X55X8	NYLONSCHIENE	NYLON GASKET	RAIL EN NYLON
18	1	56317	NÆSESTØTTEBEN	STÜTZFUSS	TONGUE JACK	BÉQUILLE DU NEZ
19	4	90745	RØRSTIFT Ø12X80	ROHRSTIFT	SPLIT PIN	AXE TUBULAIRE
20	2	26840	NAGLE D Ø30 140MM M16 - GALV	BOLZEN	PIN	AXE
21	2	26841	NAGLE D Ø30 95MM M16 - GALV	BOLZEN	PIN	AXE
22	1	26843	NAGLE Ø28 100MM M16	BOLZEN	PIN	AXE
23	9	92415	TAPTITE M6X20 US	TAPTITE	TAPTITE M6X20 US	TAPTITE
24	4	90721	SMØRENIPPEL LIGE M8x1 MM	SCHMIERNIPPEL	GREASE NIPPLE	GRAISSEUR
25	2	90722	SMØRENIPPEL M8 / 90°	SCHMIERNIPPEL	GREASE NIPPLE	GRAISSEUR
26	19	92317	BOLT 16X50 MM 8.8 GALV.	SCHRAUBE	SCREW	BOULON
27	1	11299	PLASTETUI TIL BRUGERVEJLEDNING	BEHÄLTER	RESERVOIR	RÉSERVOIR
28	4	90631	SP.SKIVE M8 Ø8,5/Ø30X1,50 GLV.	UNTERLEGSSCHEIBE	WASHER	RONDELLE DE SERRAGE
29	2	92261	BOLT M8X30, U/SKAF T GALV. KV. 8.8	SCHRAUBE	SCREW	BOULON
30	2	92048	MØTRIK M8, SELVLÅS. GALV. KV. 8.8	MUTTER	NUT	ÉCROU
31	4	90669	SKIVE Ø13-Ø24-2,5	UNTERLEGSSCHEIBE	WASHER	RONDELLE DE SERRAGE
32	4	90660	SKIVE Ø33-Ø68-4	UNTERLEGSSCHEIBE	WASHER	RONDELLE DE SERRAGE
33	2	92443	BOLT 16X280 MM 8.8 GALV.	SCHRAUBE	SCREW	BOULON
34	2	92257	BOLT M16x40 MM 8.8 SORT	SCHRAUBE	SET SCREW	BOULON
35	1	26148	MIDTER SEKTION M. MIDTERLEJE			
36	2	26272	GODS PÅ AKSEL FRONTFLEX 450 SIDE	SATZ GIESSGUT FÜR DIE WELLEN	METAL SET FOR AXLE	MÉTAL SUR ARBRES
37	33	90643	SKIVE Ø17/Ø29X3 MM	SCHEIBE	WASHER	RONDELLE
38	8	92328	BOLT 16x160 8.8 GALV.	SCHRAUBE	SCREW	BOULON

**FRONTFLEX 450 50CM CROSS COMBI LIGHT
26300**

Gods på aksel 450-600x50cm midt Cross Combi light, Metal on shaft, Giessgut auf den Achsen, Metal sur arbres



**FRONTFLEX 450-600
MIDTER SEKTION M. MIDTERLEJE
26148**

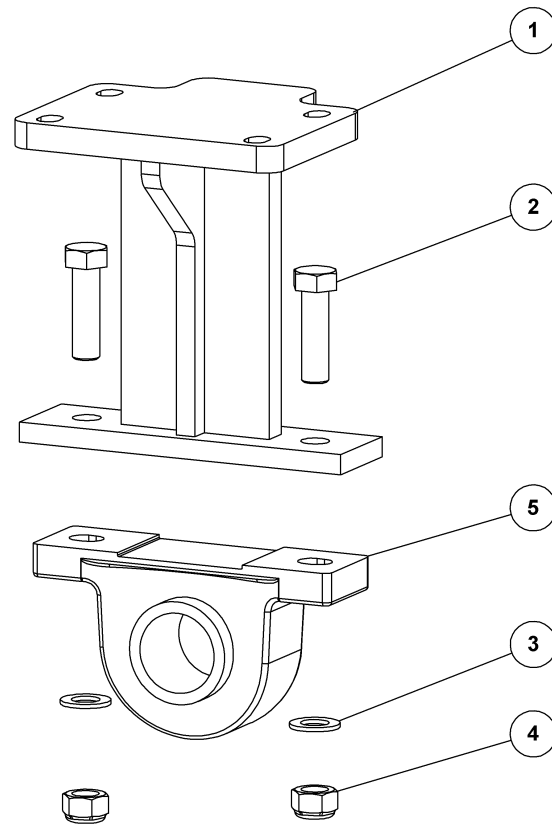


MIDTER SEKTION M. MIDTERLEJE

FRONTFLEX 600

26148

Pos.	Qty.	Part nr.	Benævnelse	Bezeichnung	Description	Designation
1	11	18065	CROSS - COMBI Ø450 MM LIGHT	SCHEIBE GEZAHNT	DISC, NOTCHED	DISQUE DENTÉ
2	11	18066	CROSS - COMBI Ø500 MM LIGHT	SCHEIBE GEZAHNT	DISC, NOTCHED	DISQUE DENTÉ
3	4	18064	CROSS - COMBI Ø450 MM LIGHT AFDREJET			
4	2	26257	MIDTERLEJESÆT- 50 CM CROSS COMBI LIGHT			
5	2	90092	SKIVE TIL 50 MM AKSELENDE	SCHEIBE	WASHER	RONDELLE
6	1	26277	AKSEL Ø60X1724 M/GEV.	WELLE	SHAFT	ARBRE
7	4	92295	BOLT 12x30 8.8 GALV. (SÆTBOLT)	SCHRAUBE	SET SCREW	BOULON
8	2	93130001590L90LX	AFSTANDSSTYKKE Ø80XØ63 L=15MM	ABSTANDSSTÜCK	SPACER	ENTRETOISE



**MIDTERLEJESÆT- 50 CM CROSS COMBI LIGHT
FRONTFLEX 450/600
26257**

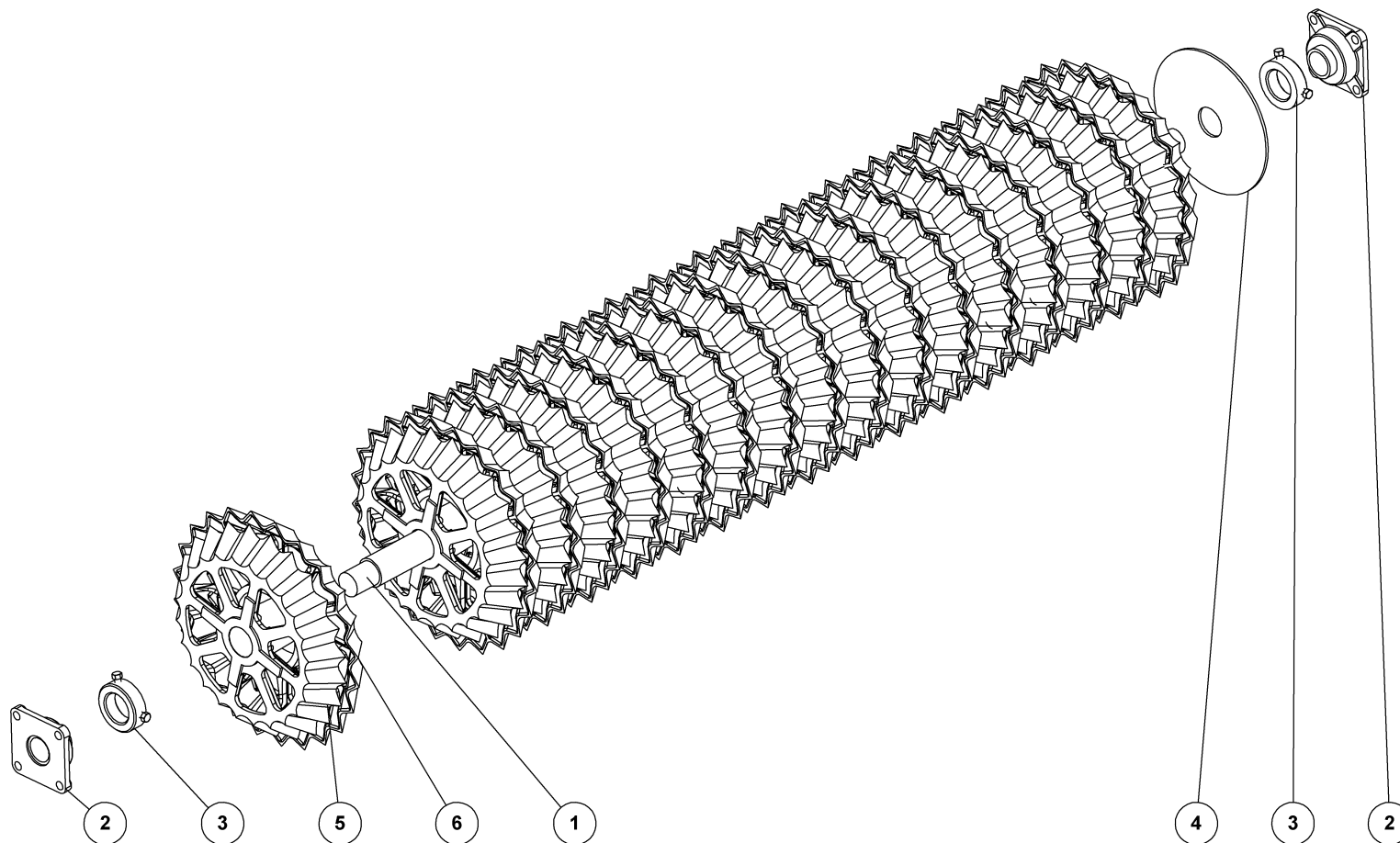


**MIDTERLEJESÆT- 50 CM CROSS COMBI LIGHT
FRONTFLEX 450/600**

26257

Pos.	Qty.	Part nr.	Benævnelse	Bezeichnung	Description	Designation
1	1	26258	BÆRELEJE STØTTE			
2	2	92342	BOLT M20X70 MM 8.8 GALV.	SCHRAUBE	SCREW	BOULON
3	2	90671	SKIVE Ø21-Ø37-3	UNTERLEGSSCHEIBE	WASHER	RONDELLE DE SERRAGE
4	2	92052	MØTRIK M20, SELVLÅS. GALV. KV. 8.8	MUTTER SELBSTGESICHERT	SELF-LOCKING NUT	ÉCROU DE SÉCURITÉ
5	1	12464	STÅLEJE 60 MM SKF UCP212/H	KOMPLETTES STEH LAGER	COMPLETE STEEL BEARING	PALIER COMPLET

Gods på aksel 600x50cm side Cross Combi light, Metal on shaft, Giessgut auf den Achsen, Metal sur arbres



**GODS PÅ AKSEL FRONTFLEX 600 SIDE
CROSS COMBI LIGHT Ø50
26208**

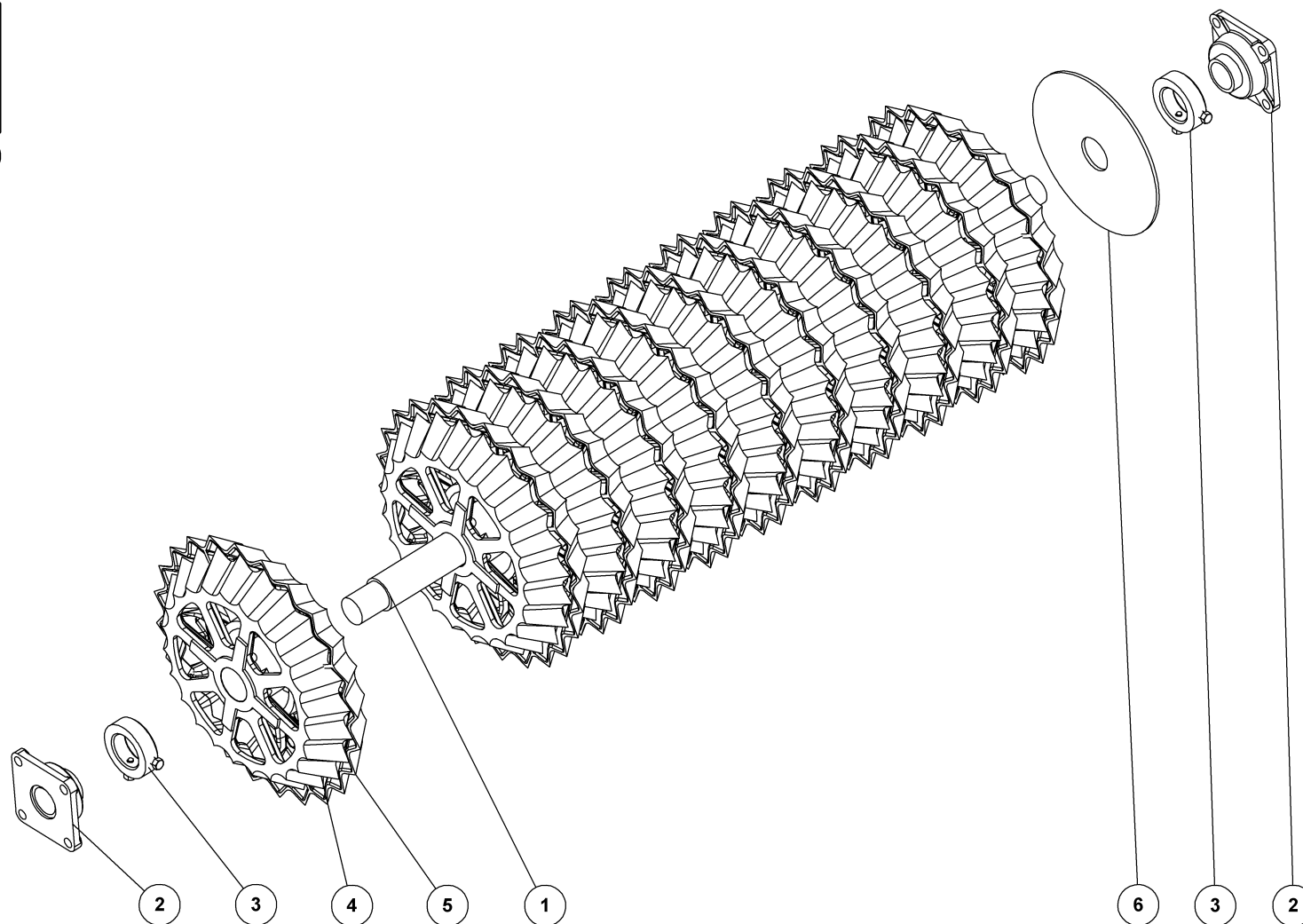


GODS PÅ AKSEL FRONTFLEX 600 SIDE CROSS COMBI LIGHT Ø50

26208

Pos.	Qty.	Part nr.	Benævnelse	Bezeichnung	Description	Designation
1	1	26954	AKSEL Ø60X2255MM	WELLE	SHAFT	ARBRE
2	2	12457	FLANGELEJE Ø50 SKF FY 50 TR	KOMPLETTES Y-LAGER	COMPLETE Y-BEARING	PALIER-Y COMPLET
3	2	12334	STOPRING Ø 60 KPL.	ANSCHLAGRING	STOP BUSHING	BAGUE D'ARRÊT
4	1	56480	SKIVE TIL CROSSKILL	SCHEIBE DES CROSSKILL	WASHER, CROSSKILL	RONDELLE POUR CROSSKILL
5	17	18065	CROSS - COMBI Ø450 MM LIGHT	SCHEIBE GEZAHNT	DISC, NOTCHED	DISQUE DENTÉ
6	17	18066	CROSS - COMBI Ø500 MM LIGHT	SCHEIBE GEZAHNT	DISC, NOTCHED	DISQUE DENTÉ

Gods på aksel 450x50cm side Cross Combi light, Metal on shaft, Giessgut auf den Achsen, Metal sur arbres



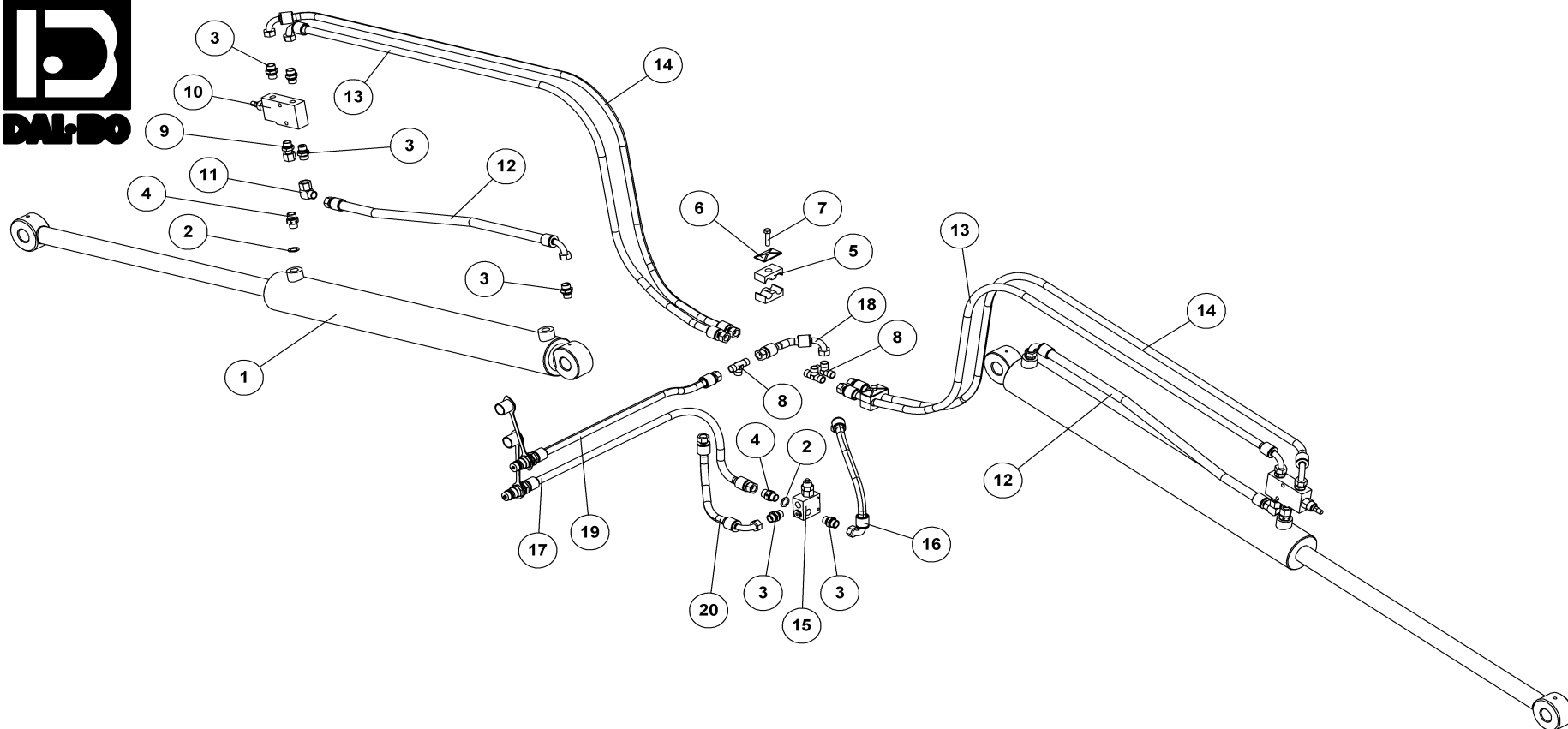
**GODS PÅ AKSEL FRONTFLEX 450 SIDE
CROSS COMBI LIGHT Ø50
26272**



GODS PÅ AKSEL FRONTFLEX 450 SIDECROSS COMBI LIGHT Ø50

26272

Pos.	Qty.	Part nr.	Benævnelse	Bezeichnung	Description	Designation
1	1	26284	AKSEL Ø60X1534 CRM	WELLE	SHAFT	ARBRE
2	2	12457	FLANGELEJE Ø50 SKF FY 50 TR	KOMPLETTES Y-LAGER	COMPLETE Y-BEARING	PALIER-Y COMPLET
3	2	12334	STOPRING Ø 60 KPL.	ANSCHLAGRING	STOP BUSHING	BAGUE D'ARRÊT
4	11	18065	CROSS - COMBI Ø450 MM LIGHT	SCHEIBE GEZAHNT	DISC, NOTCHED	DISQUE DENTÉ
5	11	18066	CROSS - COMBI Ø500 MM LIGHT	SCHEIBE GEZAHNT	DISC, NOTCHED	DISQUE DENTÉ
6	1	56480	SKIVE TIL CROSSKILL	SCHEIBE DES CROSSKILL	WASHER, CROSSKILL	RONDELLE POUR CROSSKILL



**HYDRAULIKSÆT FOR OPKLAP OG LÅS
FRONTFLEX 450/600**

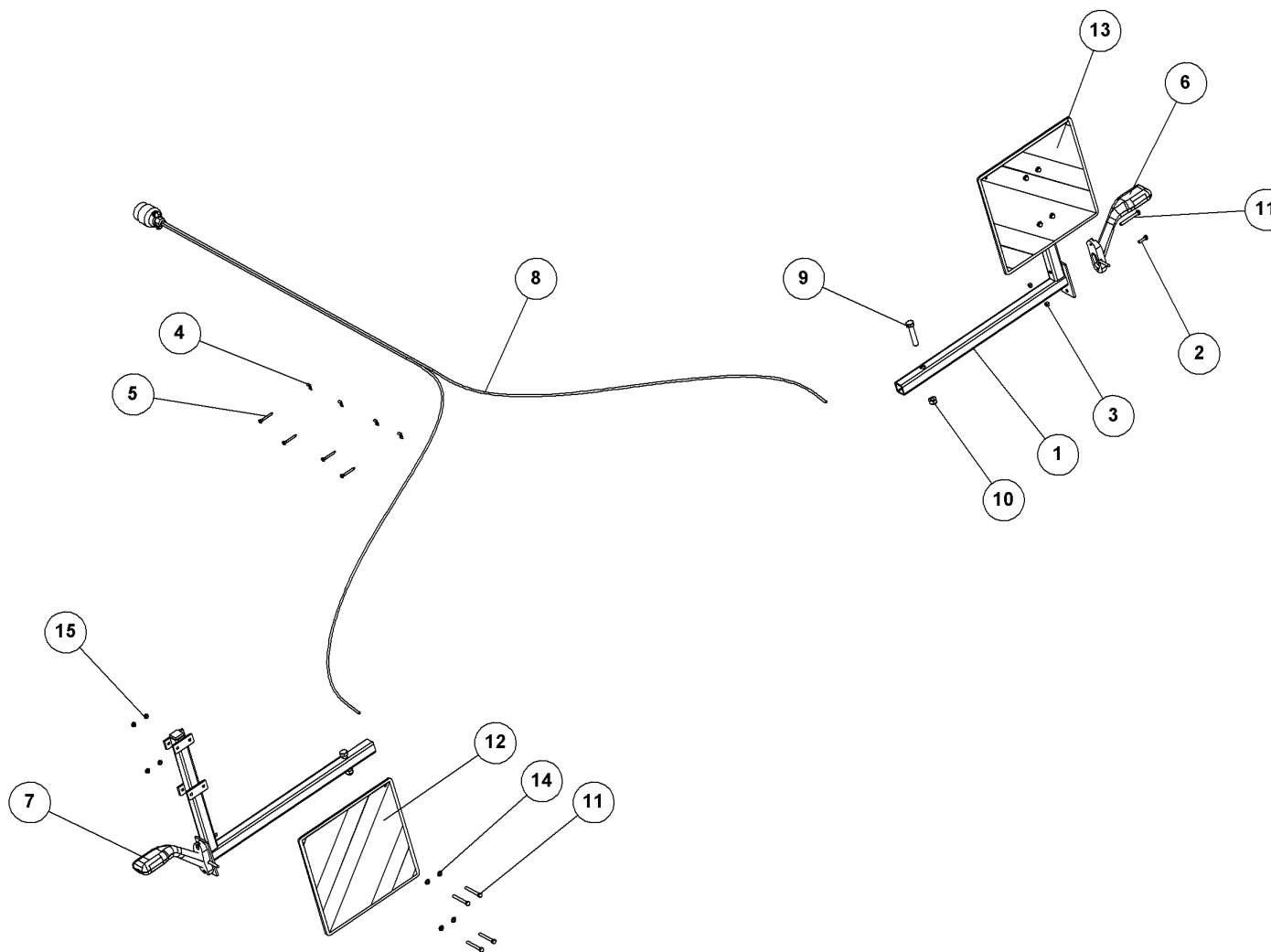
56912



HYDRAULIKSÆT FOR OPKLAP OG LÅSFRONTFLEX 450/600

56912

Pos.	Qty.	Part nr.	Benævnelse	Bezeichnung	Description	Designation
1	2	91808	CYLINDER 80/40X700	ZYLINDER	CYLINDER	CYLINDRE
2	3	91028	3/8" BONDED SEALS PAKRING	BONDED SEALS PAKRING	BONDED SEAL WASHER	JOINT BONDED SEALS
3	10	91077	LIGE FORSKRUENING M18 x 3/8"	GERADE VERSCHRAUBUNG	STRAIGHT CONNECTION	JOINT DROIT
4	3	91135	DRÆVL-BRYSTNIPPEL M18 X 3/8" - №1.5	DROSSEL-VERSCHRAUBUNG	THROTTLE, HEXAGON NIPPLE CONNECTOR	RACCORD DE JONCTIONS MÂLES-GRIVE
5	4	91305	PLASTKLAMME 3/8" DB	PLASTIK KLAMMER	PLASTIC HOSE CLAMP	CROCHET EN PLASTIQUE
6	2	91308	DÆKPLADE T/SLANGEHOLDER	DECKPLATTE FÜR DEN SCHLAUCHHALTER	COVER FOR HOSE CLAMP	DESSUS POUR SUPPORT-TUYAU
7	2	91307	BOLT 8x35 8.8 T/SLANGEHOLDER GALV.	SCHRAUBE FÜR SCHLAUCHHALTER	HOSE CLAMP SCREW	BOULON POUR SUPPORT TUYAU
8	3	91006	T-STYKKE M18X1.5 P-TV 12L	T-STÜCK	T-PIECE	T-PIÈCE
9	2	91113	LIGE FORSKR. P-EGES 12 LR-WD-SV	GERADE VERSCHRAUBUNG	STRAIGHT CONNECTION	JOINT DROIT
10	2	68901	VENTIL V0392 - VBCD 3/8" SE-A	KUGELHAHN	VALVE	VANETTE
11	2	91041	STILBAR VINK.FORSKR.Ø 12-L-D	WINKELBEFESTIGUNG	CONNECTOR	JOINT D'ANGLE
12	2	68800	SLANGE M18 V + M18 L L=640 MM	SCHLAUCH	HOSE	TUYAU
13	2	56913	SLANGE M18V + M18L L=1600MM	SCHLAUCH	HOSE	TUYAU
14	2	56914	SLANGE M18V + M18L L=1660MM	SCHLAUCH	HOSE	TUYAU
15	1	71230	OVERTRYKSVENTIL 70 BAR	ÜBERDRUCKVENTIL	PRESSURE RELIEF VALVE	VALVE DE SUR-PRESSION
16	1	56917	SLANGE M18V + M18V L=380MM	SCHLAUCH	HOSE	TUYAU
17	1	56918	SLANGE HAN + M18L L=2100MM	SCHLAUCH	HOSE	TUYAU
18	1	56919	SLANGE M18L + M18V L=125MM	SCHLAUCH	HOSE	TUYAU
19	1	56920	SLANGE HAN + M18L L=1900MM	SCHLAUCH	HOSE	TUYAU
20	1	56921	SLANGE M18L + M18V L=300MM	SCHLAUCH	HOSE	TUYAU



**LYGTESÆT - LED - HYDR. KLAP M/WARNT.
400 TIL 600 CM HYDRAULISK RAMME**

LEUCHTSSATZ
LIGHT SET
ENSEMBLE DE PHARES

56506



LYGTESÆT - LED - HYDR. KLAP M/WARNT. 400 TIL 600 CM HYDRAULISK RAMME 56506

LEUCHTSSATZ
LIGHT SET
ENSEMBLE DE PHARES

Pos.	Qty.	Part nr.	Benævnelse	Bezeichnung	Description	Designation
1	2	56583	STANG TIL MARKERINGSGLYS KPL.	STANGE FÜR LEUCHTEN STARR	MARKING LIGHT BAR. RIGID	SUPPORT LUMIÈRE SIGNALISATION RIGIDE
2	2	92250	BOLT M6X20, U/SKAFT GALV. KV. 8.8	SCHRAUBE	SCREW	BOULON
3	4	92027	MØTRIK M6 GALV. kl. 8	MUTTER	NUT	ÉCROU
4	4	88146	KABELBØJLER 5 mm	KABELHALTER	CABLE BRACKET	COLLIER DE CÂBLE
5	4	92386	PLADESKRUE PH Ø 4.8X40	SCHRAUBE	PLATE SCREW	VIS DE PLAQUE
6	1	89715	MARKERINGSGLYS VENSTRE - LED	LEUCHTE LINKS	MARKING LIGHTS. LEFT	LUMIÈRE DE SIGNALISATION GAUCHE
7	1	89716	MARKERINGSGLYS HØJRE - LED	LEUCHTE RECHTS	MARKING LIGHTS. RIGHT	LUMIÈRE DE SIGNALISATION GAUCHE
8	1	89728	KABELSÆT 2x5M - LED	KABELSATZ	CABLE ASSEMBLY	ENSEMBLE DE CÂBLES
9	2	92298	BOLT M12x60 MM, 8.8 GALV.	SCHRAUBE	SCREW	VIS
10	2	92050	MØTRIK M12, SELVLÅS. GALV. KV. 8.8	MUTTER SELBSTSCHLIESSEND	SELFLOCKING NUT	ÉCROU DE SÉCURITÉ
11	10	92253	BOLT M6X55, U/SKAFT GALV. KV. 8.8	SCHRAUBE	SCREW	BOULON
12	1	89185	WARNFOLIE HØJRE TYP III KUNSTSTOF	REFLEX	REFLEX	REFLET
13	1	89184	WARNFOLIE VENSTRE TYP III KUNSTSTOF	REFLEX	REFLEX	REFLET
14	8	90630	SKIVE M6 - Ø12.5/Ø6,4X1,6 GALV.	UNTERLEGSCHLEIBE	WASHER	RONDELLE DE SERRAGE
15	8	92664	MØTRIK M6, SELVLÅS. GALV. KV. 8.8	MUTTER	NUT	ÉCROU