

DALBO®

**Reservedele
Spareparts
Ersatzteile
Pieces**

**ROLLOMAXIMUM XL
930/1240
Serie no. 101530-104235**

MADE IN  DENMARK

Indholdsfortegnelse,

Table of Contents,

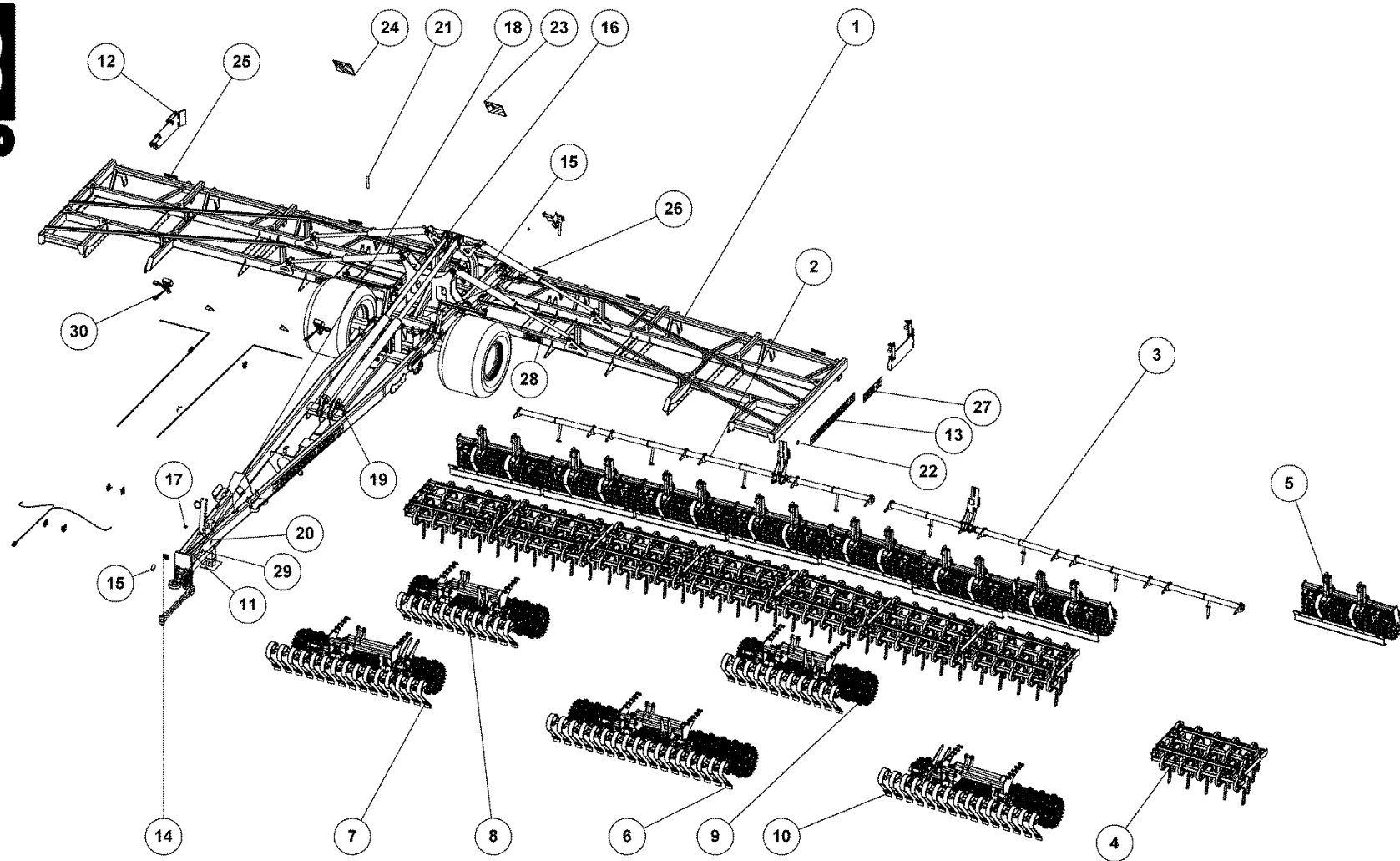
Inhaltsverzeichnis,

Table des matières

RESERVEDELSLISTENS OPBYGNING, THE CONSTRUCTION OF THE SPAREPARTSLIST.....	4
ROLLOMAXIMUM XL 1240	5
RULLENDE CHASSIS 1240, RAHME, FRAME, CADRE	7
TROMLE, PLANKE, HY – HYDR AFFJ, SEITENSEKTION, SIDE SECTION, SECTION LATERALE	9
TROMLE, PLANKE, VY – HYDR AFFJ, SEITENSEKTION, SIDE SECTION, SECTION LATERALE	11
TROMLE, PLANKE, HI – HYDR AFFJ, SEITENSEKTION, SIDE SECTION, SECTION LATERALE	13
TROMLE, PLANKE, VI – HYDR AFFJ, SEITENSEKTION, SIDE SECTION, SECTION LATERALE	15
PLANKE, INDERST, KPL., CRACKERBOARD, CRACKERBOARD, CRACKERBOARD	17
PLANKE, YDERST, KPL., CRACKERBOARD, CRACKERBOARD, CRACKERBOARD	19
GODS PÅ AKSEL – SIDE YDERST – Ø53 CROSS, SATZ GIESSGUT FÜR DIE WELLEN, METALSET FOR AXLE, METAL SUR ARBRES	21
GODS PÅ AKSEL – SIDE INDERST – Ø53 CROSS, SATZ GIESSGUT FÜR DIE WELLEN, METALSET FOR AXLE, METAL SUR ARBRES	23
HARVEHEJS, H, KPL., AUFHÄNGUNG, LINKAGE, SUSPENSION	25
HARVEHEJS, V, KPL., AUFHÄNGUNG, LINKAGE, SUSPENSION,	27
HARVESEKTION – KPL., EGGENSEKTION, HARROW SECTION, SECTION DE HERSE	29
PAKKER/PLANKE SEKTION – BAG, NACHLÄUFER, ROLLER, TRAIINE	31
CROSSKILLVALSE, MONT., SATZ GIESSGUT FÜR DIE WELLEN, METAL SET FOR AXLE, METAL SUR ARBRES	33
TROMLE, PLANKE, MIDT – HYDR. AFFJ., WALZE, ROLLER, ROULEAU	35
PLANKE, MIDT, KPL., CRACKERBOARD, CRACKERBOARD, CRACKERBOARD	37
GODS PÅ AKSEL – MIDT – Ø53 CROSS, SATZ GIESSGUT FÜR DIE WELLEN, METAL SET FOR AXLE, METAL SUR ARBRES	39
VOLDJÆVNER KPL., ZINKEN, SPRING TINE, DENT DE HERSE	41
HJULSTEL, MONTERET, RAD GESTELL, WHEEL FRAME, CADRE DE ROUE	43
TROMLE, PLANKE, H, 9M, SEITENSEKTION RECHTS, SIDE SECTION RIGHT, SECTION LATERALE DROITE	45
TROMLE, PLANKE, V, 9M, SEITENSEKTION LINKS, SIDE SECTION LEFT, SECTION LATERALE GAUCHE	47
GODS PÅ AKSEL SIDE Ø53 - 930, SATZ GIESSGUT FÜR DIE WELLEN, METAL SET FOR AXLE, METAL SUR ARBRES	49
LYGTESÆT, BELEUCHTINGS-KIT, LIGHTING KIT	53
HYDRAULIK FOR VIPPECYLINDER, HYDRAULIC, HYDRAULIC, HYDRAULIQUE	55
HYDRAULIK FOR SAMMENKLAP, AUS/ZUSAMMENKLAPPEN, FOLDING, DE REPLIAGE	57
HYDRAULIK FOR HJULSTEL, RAD GESTELL, WHEEL FRAME, CADRE DE ROUE	59
HYDRAULIK FOR EL-STYRING, HYDRAULIK, HYDRAULIC, HYDRAULIQUE	61
HYDRAULIK FOR STØTTEBEN, HYDRAULIK, HYDRAULIC, HYDRAULIQUE	63
HYDRAULIK FOR BREMSER, HYDR. BREMSE, HYDRAULIC BRAKES, FREIN HYDRAULIQUE	65
HYDRAULIK FOR STENSİKRING, NSH, NSH, NSH	67
HYDRAULIK FOR LAMELPLANKE, CRACKERBOARD, CRACKERBOARD, PLANCHE DE LAMELLES	69
HYDRAULIK FOR HARVEHEJS,	71
SPORLØSNER ROLLOMAXIMUM 930/1240, TRACK LOOSER, SPUR LÖSEN, PISTE DESSERRAGE	73

Reservedelslistens opbygning, the construction of the sparepartslist

<p>Reservedelstegningerne tager udgangspunkt i en ROLLOMAXIMUM XL 1240. Ved de øvrige modeller er der udarbejdet en ekstra reservedelsliste hvor i forskellene som hoveddrummer mm. Fremgår.</p>	<p>The spare parts drawings have there point of origin in a ROLLOMAXIMUM XL 1240. For the other models there is made an extra spare parts list, where the differences is shown.</p>	<p>Die Ersatzteilzeichnungen sind ursprünglich von der ROLLOMAXIMUM XL 1240. Für die anderen Typen gibt es eine separate Ersatzteilliste, die Unterschiede aufzeigt.</p>	<p>Les dessins des pièces détachées sont basés sur un ROLLOMAXIMUM XL 1240. Pour les autres modèles une liste supplémentaire de pièces est établie où les différences sont montrées.</p>
<p>For deres sikkerhed samt for funktionsdygtigheden af deres maskine, bør der kun anvendes originale DALBO reservedele til deres maskine.</p> <p>Når de bestiller reservedele bør de altid informere om:</p> <ul style="list-style-type: none"> • Reservedelsnummer • Maskinens typenummer • Antal styk af reservedelen 	<p>For your safety and for the functions of the mashing, you should only use original spare parts for m DALBO.</p> <p>When you order spare parts, you should always inform about:</p> <ul style="list-style-type: none"> • Spare part number • The mashing type number • Amount of spare parts pieces 	<p>Zu Ihrer Sicherheit und zur einwandfreien Funktion ihres Gerätes sollten sie unbedingt nur original DALBO Ersatzteile verwenden.</p> <p>Wenn sie Ersatzteile bestellen bitte folgendes beachten:</p> <ul style="list-style-type: none"> • Ersatzteil-Nummer • Geräte-Nummer und -typ • Anzahl der Ersatzteile 	<p>Pour votre sécurité et pour les fonctions du matériel, vous devez utiliser uniquement des pièces détachées d'origine DALBO.</p> <p>Lorsque vous commandez vos pièces détachées, vous devez toujours nous indiquer :</p> <ul style="list-style-type: none"> • Le numéro de la pièce • Le type de la machine • La quantité des pièces détachées.



**ROLLOMAXIMUM XL 1240
41170**



ROLLOMAXIMUM XL 1240

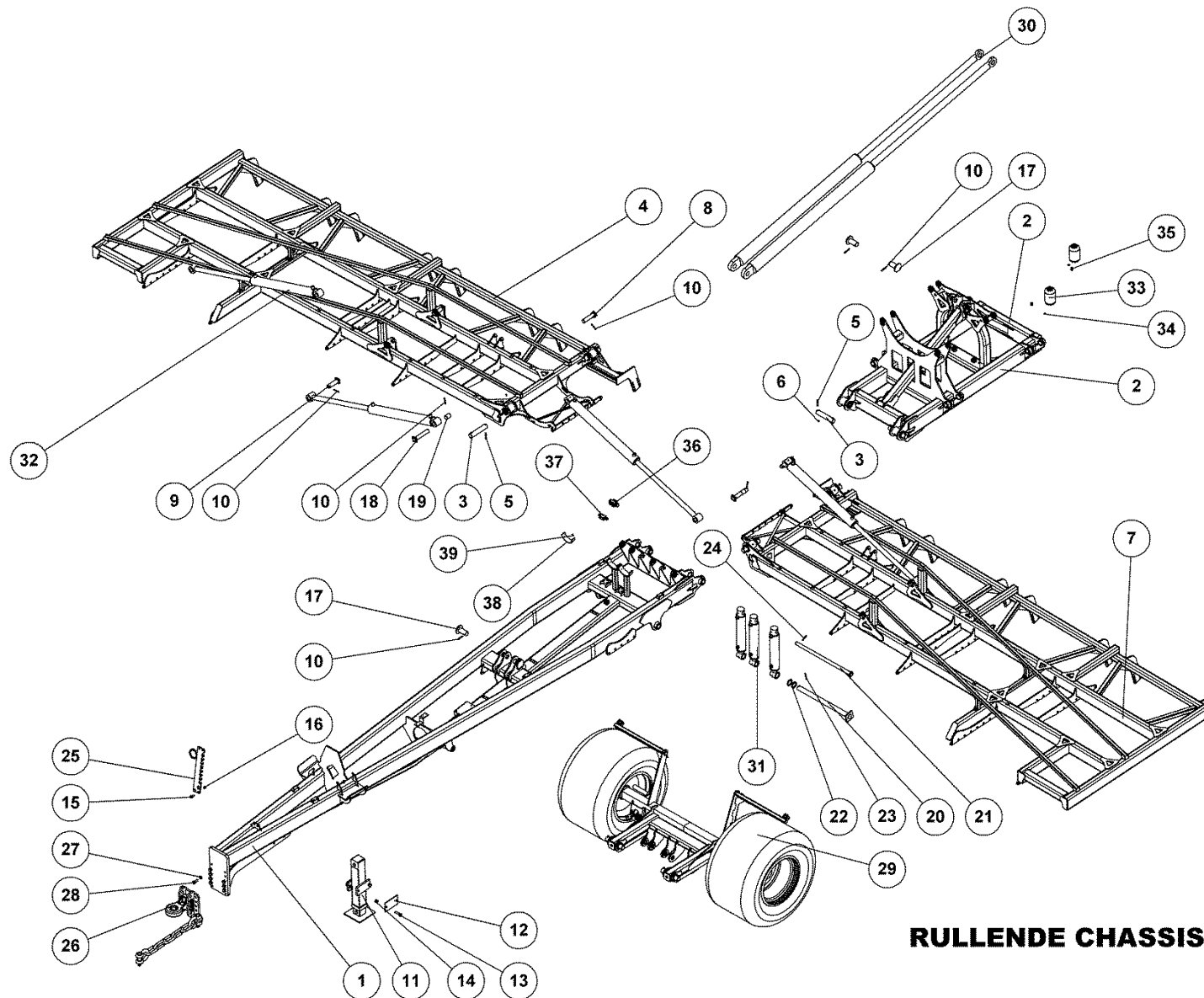
41170

Pos.	Qty.	Part nr.	Benævnelse	Bezeichnung	Description	Designation
1	1	41160	RULLENDE CHASSIS, 12M	RAHME	FRAME	CADRE
2	1	41162	HARVEHEJS, H, KPL, 12M	DREIPUNKT AUFHÄNGUNG	LINKAGE	SUSPENSION
3	1	41166	HARVEHEJS, V, KPL, 12M	DREIPUNKT AUFHÄNGUNG	LINKAGE	SUSPENSION
4	8	41303	HARVESEKTION - KPL	EGGENSEKTION	HARROW SECTION	SECTION DE HERSE
5	8	41662	PAKKER/PLANKE SEKTION - BAG	NACHLÄUFER	ROLLER	TRÂINE
6	1	41328	TROMLE, PLANKE, MIDT - HYDR. AFFJ.	WALZE	ROLLER	ROULEAU
7	1	41436	TROMLE, PLANKE, HY - HYDR. AFFJ.	WALZE	ROLLER	ROULEAU
8	1	41434	TROMLE, PLANKE, HI - HYDR. AFFJ.	WALZE	ROLLER	ROULEAU
9	1	41433	TROMLE, PLANKE, VI - HYDR. AFFJ.	WALZE	ROLLER	ROULEAU
10	1	41435	TROMLE, PLANKE, VY - HYDR. AFFJ.	WALZE	ROLLER	ROULEAU
11	1	91232	TRANSFER OLIEUDTAG 35X390 MM GUL	TRANSFER	TRANSFER	TRANSFERT
12	1	41622	SIDEPLADER/AFRETTER FOR HARVE	ABSTREIFER	SCRAPER	SYSTÈME DE RACLAGE
13	4	90836	TRANSFER "ROLLOMAXIMUM XL"	TRANSFER	TRANSFER	TRANSFERT
14	1	90906	TRANSFER "LOGO"	TRANSFER	TRANSFER	TRANSFERT
15	3	90927	TRANSFER "LØFTEKROG"	TRANSFER	TRANSFER	TRANSFERT
16	1	90910	TYPESKILT	TYPENSCHILD	IDENTIFICATION PLATE	PLAQUE D'IDENTIFICATION
17	1	90901	TRANSFER "DAL-BO A/S ADRESSE"	TRANSFER	TRANSFER	TRANSFERT
18	1	90956	EFTERSPÆNDING AF MØTRIKKER	TRANSFER	TRANSFER	TRANSFERT
19	1	90925	TRANSFER "SMØRING - 8 HR"	TRANSFER	TRANSFER	TRANSFERT
20	1	90924	TRANSFER "SMØRING - 50 HR"	TRANSFER	TRANSFER	TRANSFERT
21	2	90879	TRANSFERS GUL 1-2-3-4 LODRET	TRANSFER	TRANSFER	TRANSFERT
22	2	88191	REFLEKS HVID - RUND	REFLEX	REFLEX	REFLET
23	2	71451	HOLDER FOR WARNTAFELN FOLIE	HALTER	BRACKET	SUPPORT
24	4	89182	WARNFOLIE VENSTRE TYP III	REFLEX	REFLEX	REFLET
25	5	90907	TRANSFER "DALBO"	TRANSFER	TRANSFER	TRANSFERT
26	1	34224	ADVARSELSREFLEKS KPL, .STOR	WARN DREIECK	WARNING TRIANGLE	ECRITEAU AVERTISSEUR
27	4	90829	TRANSFER "1240"	TRANSFER	TRANSFER	TRANSFERT
28	5	90905	TRANSFER "DAL-BO"	TRANSFER	TRANSFER	TRANSFERT
29	1	91151	TRANSFER "MADE IN DENMARK"	TRANSFER	TRANSFER	TRANSFERT
30	1	41910	LYGTESÆT, LED - ROLLOMAXIMUM 1240	LEUCHTSSATZ	LIGHT SET	ENSEMBLE DE PHARES

ROLLOMAXIMUM 930

41190

Pos.	Qty.	Part nr.	Benævnelse	Bezeichnung	Description	Designation
1	1	41191	RULLENDE CHASSIS, 9M	RAHME	FRAME	CADRE
2	1	41253	HARVEHEJS, H, KPL	DREIPUNKT AUFHÄNGUNG	LINKAGE	SUSPENSION
3	1	41254	HARVEHEJS, V, KPL	DREIPUNKT AUFHÄNGUNG	LINKAGE	SUSPENSION
7	1	41342	TROMLE, PLANKE, H, 9M	SEITENSEKTION RECHTS	SIDE SEKTION RIGHT	SECTION LATÉRALE
10	1	41341	TROMLE, PLANKE, V, 9M	SEITENSEKTION LINKS	SIDE SEKTION LEFT	SECTION LATÉRALE
23	1	41909	LYGTESÆT, LED - ROLLOMAXIMUM 930	LEUCHTSSATZ	LIGHT SET	ENSEMBLE DE PHARES
28	4	90833	TRANSFER "930"	TRANSFER	TRANSFER	TRANSFERT



RULLENDE CHASSIS, 12M

RAHME
FRAME
CADRE

41160



RULLENDE CHASSIS, 12M

41160

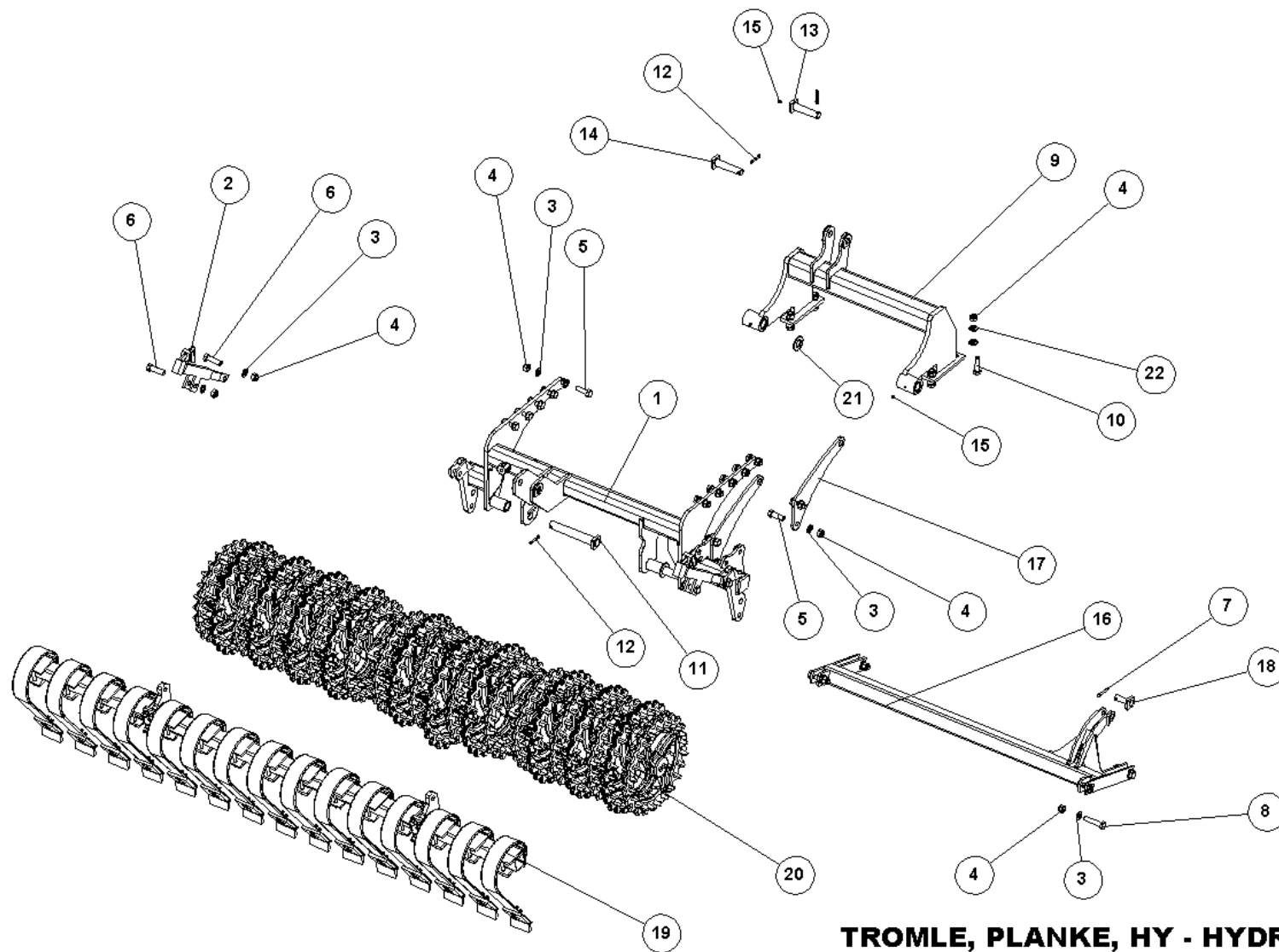
RAHME
FRAME
CADRE

Pos.	Qty.	Part nr.	Benævnelse	Bezeichnung	Description	Designation
1	1	41011	TRÆK - ROLLOMAXIMUM 1240	ZUG	DRAWBAR	ATTELAGE
2	1	41024	MIDTERRAMME SV.	MITTLERE SEKTION	MIDDLE SECTION	SECTION CENTRALE
3	6	78321	NAGLE FOR HYDR. STILK	BOLZEN	PIN	AXE
4	1	41030	SIDEFLØJ H. SV. ROLLOMAXIMUM 1240	SEITENRAHMEN RECHTS	SIDE FRAME, RIGHT	CADRE LATÉRAL DROITE
5	12	90745	RØRSTIFT Ø12X80	ROHRSTIFT	SPLIT PIN	AXE TUBULAIRE
6	6	90721	SMØRENIPPEL LIGE M8x1 MM	SCHMIERNIPPEL	GREASE NIPPLE	GRAISSEUR
7	1	41042	SIDEFLØJ V. SV. ROLLOMAXIMUM 1240	SEITENRAHMEN LINKS	SIDE FRAME, LEFT	CADRE LATÉRAL GAUCHE
8	2	41144	NAGLE F Ø40X150 (178) MM	BOLZEN	PIN	AXE
9	4	41145	NAGLE F Ø40X127 (155) MM	BOLZEN	PIN	AXE
10	12	90684	SPLIT Ø8X60 MM	SPLINTE	SPLIT PIN	GOUPILLE
11	1	41123	STØTTEBEN KPL. - HYDR.	STÜTZFUSS	JACK	BÉQUILLE
12	2	41124	SPÆNDEPLADE FOR STØTTEBEN	PLATTE	PLATE	PLAQUE
13	4	92342	BOLT M20X70 MM 8.8 GALV.	SCHRAUBE	SCREW	BOULON
14	4	92052	MØTRIK M20, SELVLÅS, GALV. KV. 8.8	MUTTER SELBSTGESICHERT	SELF-LOCKING NUT	ÉCROU DE SÉCURITÉ
15	2	92316	BOLT M16x40 MM 8.8 GALV.	SCHRAUBE	SET SCREW	BOULON
16	2	92051	MØTRIK M16, SELVLÅS, GALV. KV. 8.8	MUTTER	NUT	ÉCROU
17	4	41197	NAGLE Ø49,6X95	BOLZEN	PIN	AXE
18	2	41236	NAGLE F Ø40X190 (218) MM	BOLZEN	PIN	AXE
19	2	41979	AFSTANDSSTYKKE	ABSTANDSSTÜCK	SPACER	ENTRETOISE
20	1	38211	NAGLE F Ø50 X 755 (783)	BOLZEN	PIN	AXE
21	1	41232	NAGLE F Ø35X818 (846) MM	BOLZEN	PIN	AXE
22	2	51349	SKIVE Ø51-Ø75-3 Giv	SCHEIBE	WASHER	RONDELLE
23	1	90678	SPLIT Ø8X71 MM GALV.	SPLINTE	SPLIT PIN	GOUPILLE
24	1	90677	SPLIT 8X50 MM GALV.	SPLINT	SPLIT PIN	GOUPILLE
25	1	41218	SLANGEHOLDER, SV	SCHLAUCHHALTER	HOSE CLAMP	SUPPORT DE TUYAU
26	1	25170	TRÆK - POWERPULL KAT. 4 - KPL.	ZUG	DRAWBAR	ATTELAGE
27	8	90671	SKIVE Ø21-Ø37-3	UNTERLEGSSCHEIBE	WASHER	RONDELLE DE SERRAGE
28	8	92335	BOLT 20x50 8.8 GALV. (SÆTBOLT)	SCHRAUBE	SET SCREW	BOULON
29	1	41333	HJULSTEL, MONTERET - 3 METER BRED	RAD GESTELL	WHEEL FRAME	CADRE DE ROUE
30	2	91823	CYLINDER 120X70-1800	ZYLINDER	RAN	VERRIN
31	3	91782	CYLINDER 90X50X350 Ø50	ZYLINDER	RAN	VERRIN
32	4	91838	CYLINDER 90/50X900 Ø40,5	ZYLINDER	CYLINDER	VERRIN
33	2	91248	AKKUMULATOR 1 L H1000R - 40 BAR	AKKUMULATOR	ACCUMULATOR	ACCUMULATEUR
34	2	91028	3/8" BONDED SEALS PAKRING	BONDED SEALS PACKRING	BONDED SEAL WASHER	JOINT BONDED SEALS
35	2	91077	LIGE FORSKRUENING M18 x 3/8"	GERADE VERSCHRAUBUNG	STRAIGHT CONNECTION	JOINT DROIT
36	1	91325	FLOWDELER	KUGELHAHN	VALVE	VANETTE 3/8"
37	1	51311	PILOTSTYRET KONTRAVENTIL 1/4 - DOBBELT	PILOTGESTEUERTES SPERRVENTIL DOBBELT	PILOT-OPERATED CHECK VALVE, DOUBLE	CLAPET DE BLOCAGE PILOTE DOUBLE
38	2	41007	GUMMI UNDERSTØTNING 50X230 MM	GUMMIPLATTE	RUBBER PLATE	PLAQUE EN CAOUTCHOUC
39	4	92415	TAPTITE M6X20 US	TAPTITE	TAPTITE M6X20 US	TAPTITE

RULLENDE CHASSIS, 9M

41191

Pos.	Qty.	Part nr.	Benævnelse	Bezeichnung	Description	Designation
1	1	41249	TRÆK - ROLLOMAXIMUM 930	ZUG	DRAWBAR	ATTELAGE
6	1	41247	SIDEFLØJ H. SV, 9M	SEITENRAHMEN RECHTS	SIDE FRAME, RIGHT	CADRE LATÉRAL DROITE
9	1	41042	SIDEFLØJ V. SV, 9M	SEITENRAHMEN LINKS	SIDE FRAME, LEFT	CADRE LATÉRAL GAUCHE



**TROMLE, PLANKE, HY - HYDR. AFFJ.
ROLLOMAXIMUM XL 930/1240**

WALZE
ROLLER
ROULEAU

41436

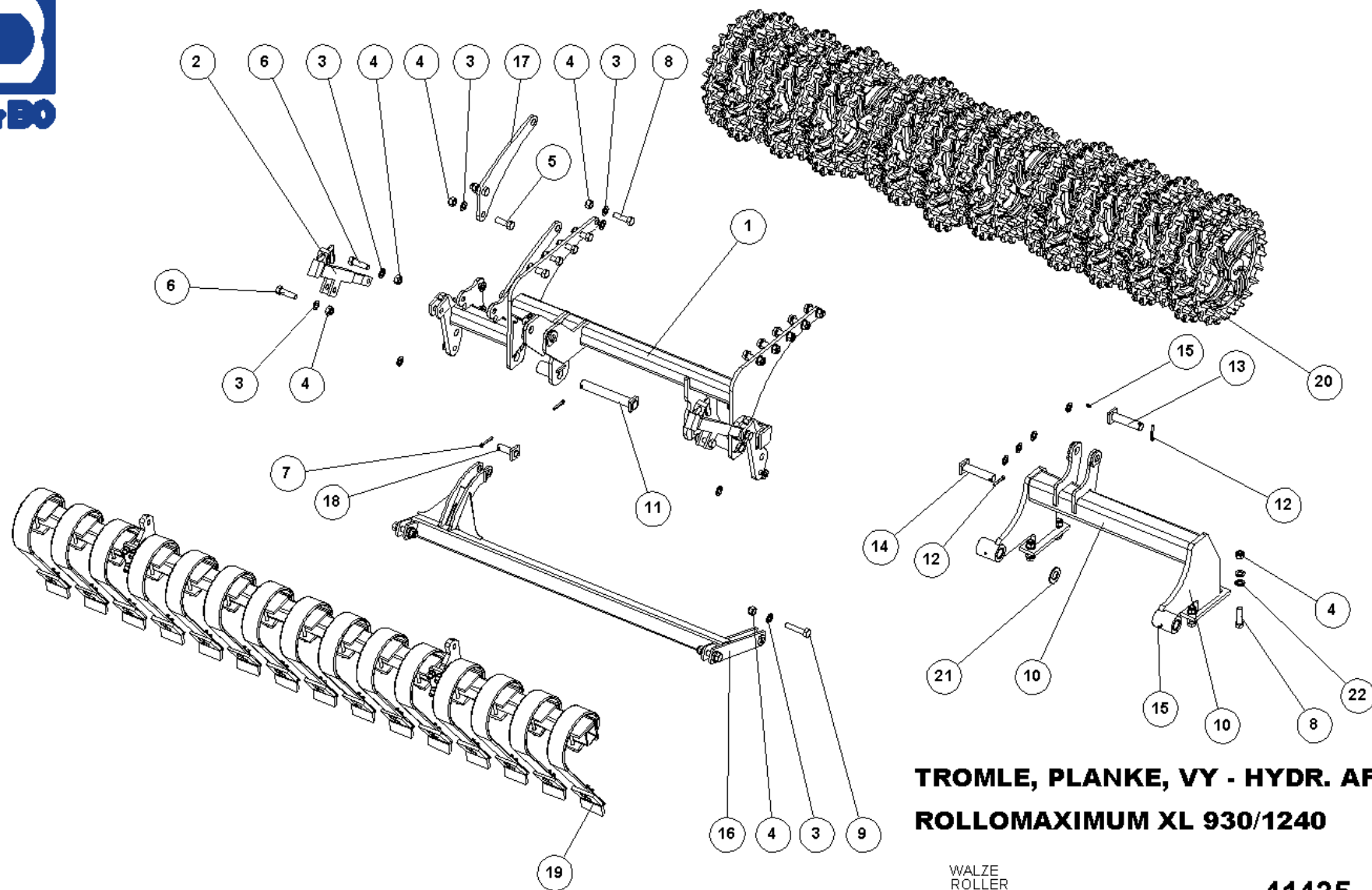


TROMLE, PLANKE, HY - HYDR. AFFJ. ROLLOMAXIMUM XL 930/1240

41436

WALZE
ROLLER
ROULEAU

Pos.	Qty.	Part nr.	Benævnelse	Bezeichnung	Description	Designation
1	1	41431	GØDSHVILER - HØJRE YDERST	HAUPTRAHMEN	MAIN FRAME	CHASSIS
2	2	91895	SPINDEL NR. 1 -FÆSTE BUND/MIDT	SPINDEL	SPINDLE	FUSEAU
3	38	90671	SKIVE Ø21-Ø37-3	UNTERLEGSCHIEBE	WASHER	RONDELLE DE SERRAGE
4	26	92052	MØTRIK M20, SELVLÅS, GALV. KV. 8.8	MUTTER SELBSTGESICHERT	SELF-LOCKING NUT	ÉCROU DE SÉCURITÉ
5	14	92334	BOLT 20x60 8.8 GALV.	SCHRAUBE	SCREW	BOULON
6	4	92342	BOLT M20X70 MM 8.8 GALV.	SCHRAUBE	SCREW	BOULON
7	1	90684	SPLIT Ø8X60 MM	SPLINTE	SPLIT PIN	GOUVILLE
8	4	92372	BOLT 20x90 8.8 GALV.	SCHRAUBE	SCREW	BOULON
9	1	41327	RAMME FOR GØDS - MIDT	RAHME	FRAME	CADRE
10	4	92343	BOLT 20x70 8.8 GALV. (SÆTBOLT)	BOLZEN	SET SCREW	BOULON
11	2	39838	NAGLE F Ø35X220 (248) MM	BOLZEN	PIN	AXE
12	4	90677	SPLIT 8X50 MM GALV.	SPLINT	SPLIT PIN	GOUVILLE
13	1	76452	NAGLE F Ø30X115(143)S	BOLZEN MIT SCHMIERGANG	PIN WITH GREASE GROOVE	AXE AVEC RAINURE DE GRAISSAGE
14	1	25462	NAGLE F Ø30X120(148)	BOLZEN	PIN	AXE
15	3	90721	SMØRENIPPEL LIGE M8x1 MM	SCHMIERNIPPEL	GREASE NIPPLE	GRAISSEUR
16	1	41432	PARALLELARM - HØJRE YDERST	UNTERSTES SCHARNIER	BOTTOM HINGE	CHARNIÈRE BAS SECTION
17	2	41055	CYLINDERHOLDER	HALTER	BRACKET	SUPPORT
18	1	74305	NAGLE F Ø25X55 (83)	BOLZEN	PIN	AXE
19	1	41060	PLANKE, YDERST, KPL.	CRACKERBOARD	CRACKERBOARD	CRACKERBOARD
20	1	41427	GØDS PÅ AKSEL - SIDE YDERST - Ø53 CROSS	SATZ GIESSGUT FÜR DIE WELLEN	METAL SET FOR AXLE	MÉTAL SUR ARBRES
21	2	90659	SP.SKIVE M36 Ø66/37X5 GLV.	UNTERLEGSCHIEBE SCHWARZ	WASHER, BLACK	RONDELLE DE SERRAGE NOIRE
22	8	90805	SKIVE M20, Ø21X37X4 - HÆRDET	UNTERLEGSCHIEBE	WASHER	RONDELLE DE SERRAGE



**TROMLE, PLANKE, VY - HYDR. AFFJ.
ROLLOMAXIMUM XL 930/1240**

WALZE
ROLLER
ROULEAU

41435

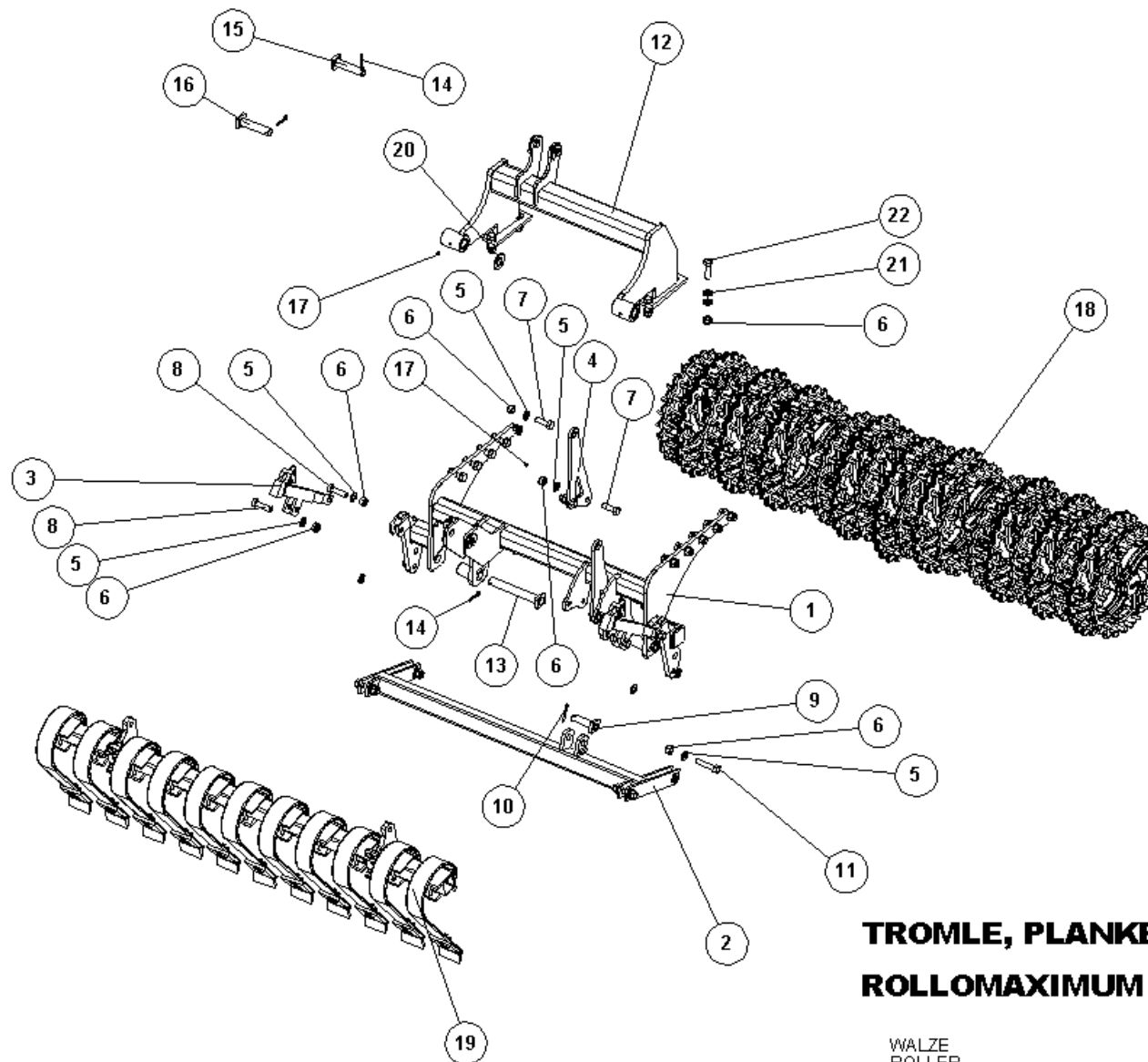


TROMLE, PLANKE, VY - HYDR. AFFJ. ROLLOMAXIMUM XL 930/1240

41435

WALZE
ROLLER
ROULEAU

Pos.	Qty.	Part nr.	Benævnelse	Bezeichnung	Description	Designation
1	1	41426	GØD SHVILER - VENSTRE YDERST	HAUPTRAHMEN	MAIN FRAME	CHASSIS
2	2	91695	SPINDEL NR. 1 - FÆSTE BUND/MIDT	SPINDEL	SPINDLE	FUSEAU
3	42	90671	SKIVE Ø21-Ø37.3	UNTERLEGSCHIEBE	WASHER	RONDELLE DE SERRAGE
4	26	92052	MØTRIK M20, SELVLÅS, GALV. KV. 8.8	MUTTER SELBSTGESICHERT	SELF-LOCKING NUT	ÉCROU DE SÉCURITÉ
5	4	92334	BOLT 20x60 8.8 GALV.	SCHRAUBE	SCREW	BOULON
6	4	92342	BOLT M20X70 MM 8.8 GALV.	SCHRAUBE	SCREW	BOULON
7	1	90684	SPLIT Ø8X60 MM	SPLINTE	SPLIT PIN	GOUPILLE.
8	14	92343	BOLT 20x70 8.8 GALV. (SÆTBOLT)	BOLZEN	SET SCREW	BOULON
9	4	92372	BOLT 20x90 8.8 GALV.	SCHRAUBE	SCREW	BOULON
10	1	41327	RAMME FOR GØDS - MIDT	RAHME	FRAME	CADRE
11	2	39838	NAGLE F Ø35X220 (248) MM	BOLZEN	PIN	AXE
12	4	90677	SPLIT 8X50 MM GALV.	SPLINT	SPLIT PIN	GOUPILLE.
13	1	76452	NAGLE F Ø30X115(143)S	BOLZEN MIT SCHMIERGANĠ	PIN WITH GREASE GROOVE	AXE AVEC RAINURE DE GRAISSAGE
14	1	25452	NAGLE F Ø30X120(148)	BOLZEN	PIN	AXE
15	3	90721	SMØRENIPPEL LIGE M8x1 MM	SCHMIERNIPPEL	GREASE NIPPLE	GRAISSEUR
16	1	41429	PARALLELARM - VENSTRE YDERST	UNTERSTES SCHARNIER	BOTTOM HINGE	CHARNIÈRE BAS SECTION
17	2	41055	CYLINDERHOLDER	HALTER	BRACKET	SUPPORT
18	1	74305	NAGLE F Ø25X55 (83)	BOLZEN	PIN	AXE
19	1	41060	PLANKE, YDERST, KPL.	CRACKERBOARD	CRACKERBOARD	CRACKERBOARD
20	1	41427	GØDS PÅ AKSEL - SIDE YDERST - Ø53 CROSS	SATZ GIESSGUT FÜR DIE WELLEN	METAL SET FOR AXLE	MÉTAL SUR ARBRES
21	2	90659	SP.SKIVE M36 Ø66/37X5 GALV.	UNTERLEGSCHIEBE SCHWARZ	WASHER, BLACK	RONDELLE DE SERRAGE NOIRE
22	8	90805	SKIVE M20, Ø21X37X4 - HÆRDET	UNTERLEGSCHIEBE	WASHER	RONDELLE DE SERRAGE



**TROMLE, PLANKE, HI - HYDR. AFFJ.
ROLLOMAXIMUM XL 930/1240**

WALZE
ROLLER
ROULEAU

41434

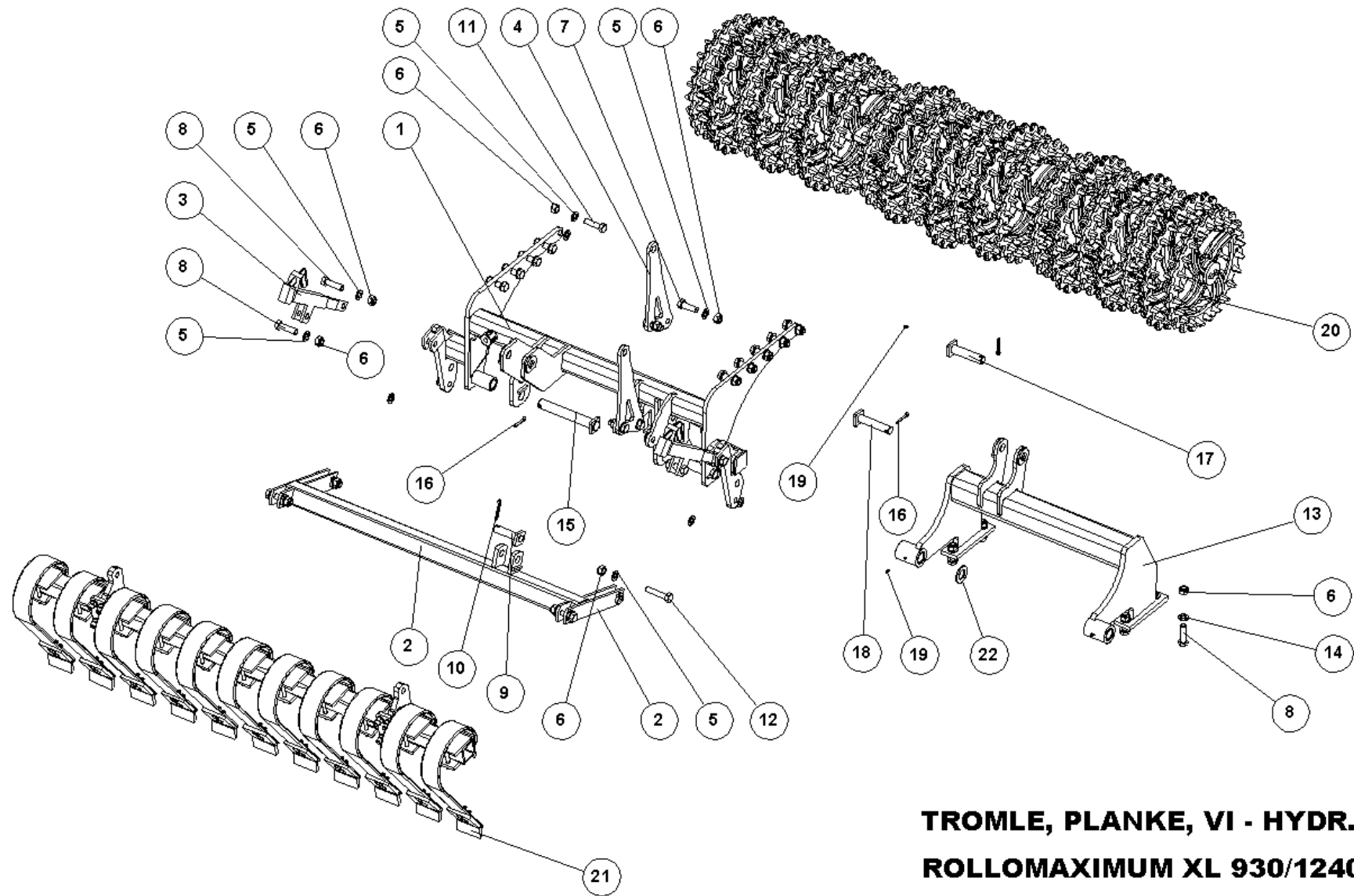


TROMLE, PLANKE, HI - HYDR. AFFJ. ROLLOMAXIMUM XL 930/1240

41434

WALZE
ROLLER
ROULEAU

Pos.	Qty.	Part nr.	Benævnelse	Bezeichnung	Description	Designation
1	1	41430	GØDSHVLER - HØJRE INDERST	HAUPTRAHMEN	MAIN FRAME	CHASSIS
2	1	41050	PARALLELARM, MIDT	UNTERSTES SCHARNIER	BOTTOM HINGE	CHARNIÈRE BAS SECTION
3	2	91695	SPINDEL NR. 1 - FÆSTE BUND/MIDT	SPINDEL	SPINDLE	FUSEAU
4	2	41051	CYLINDERHOLDER	HALTER	BRACKET	SUPPORT
5	38	90671	SKIVE Ø21-Ø37-3	UNTERLEGSCHIEBE	WASHER	RONDELLE DE SERRAGE
6	26	92052	MØTRIK M20, SELVLÅS. GALV. KV. 8.8	MUTTER SELBSTGESICHERT	SELF-LOCKING NUT	ÉCROU DE SÉCURITÉ
7	14	92334	BOLT 20x60 8.8 GALV.	SCHRAUBE	SCREW	BOULON
8	4	92342	BOLT M20X70 MM 8.8 GALV.	SCHRAUBE	SCREW	BOULON
9	1	90449	NAGLE F Ø25X85(113)	BOLZEN	PIN	AXE
10	1	90684	SPLIT Ø8X60 MM	SPLINTE	SPLIT PIN	GOUPILLE
11	4	92372	BOLT 20x90 8.8 GALV.	SCHRAUBE	SCREW	BOULON
12	1	41327	RAMME FOR GODS - MIDT	RAHME	FRAME	CADRE
13	2	39838	NAGLE F Ø35X220 (248) MM	BOLZEN	PIN	AXE
14	4	90677	SPLIT 8X50 MM GALV.	SPLINT	SPLIT PIN	GOUPILLE
15	1	76452	NAGLE F Ø30X115(143)S	BOLZEN MIT SCHMIERGANG	PIN WITH GREASE GROOVE	AXE AVEC RAINURE DE GRAISSAGE
16	1	25462	NAGLE F Ø30X120(148)	BOLZEN	PIN	AXE
17	3	90721	SMØRENIPPEL LIGEMØx1 MM	SCHMIERNIPPEL	GREASE NIPPLE	GRAISSEUR
18	1	41423	GODS PÅAKSEL - SIDE INDERST - Ø53 CROSS	SATZ GIESSGUT FÜR DIE WELLEN	METAL SET FOR AXLE	MÉTAL SUR ARBRES
19	1	41061	PLANKE, INDERST, KPL.	CRACKERBOARD	CRACKERBOARD	CRACKERBOARD
20	2	90659	SP. SKIVE M36 Ø66/37X5 GLV.	UNTERLEGSCHIEBE SCHWARZ	WASHER. BLACK	RONDELLE DE SERRAGE NOIRE
21	8	90805	SKIVE M20, Ø21X37X4 - HÆRDET	UNTERLEGSCHIEBE	WASHER	RONDELLE DE SERRAGE
22	4	92343	BOLT 20x70 8.8 GALV. (SÆTBOLT)	BOLZEN	SET SCREW	BOULON



**TROMLE, PLANKE, VI - HYDR. AFFJ.
ROLLOMAXIMUM XL 930/1240**

WALZE
ROLLER
ROULEAU

41433

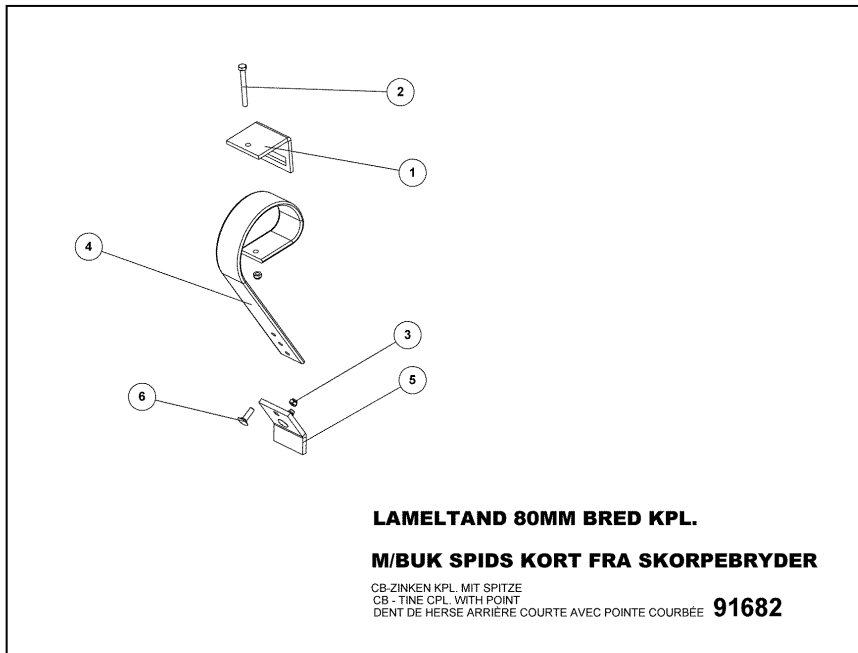
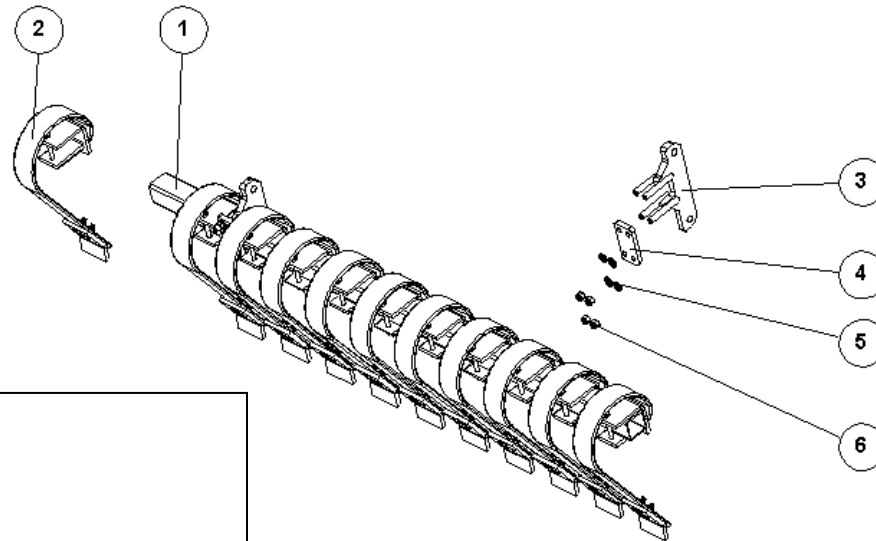


TROMLE, PLANKE, VI - HYDR. AFFJ. ROLLOMAXIMUM XL 930/1240

41433

WALZE
ROLLER
ROULEAU

Pos.	Qty.	Part nr.	Benævneelse	Bezeichnung	Description	Designation
1	1	41425	GODSHVILER - VENSTRE INDERST	HAUPTRAHMEN	MAIN FRAME	CHASSIS
2	1	41050	PARALLELARM, MIDT	UNTERSTES SCHARNIER	BOTTOM HINGE	CHARNIÈRE BAS SECTION
3	2	91695	SPINDEL NR. 1 -FÆSTE BUND/MIDT	SPINDEL	SPINDLE	FUSEAU
4	2	41051	CYLINDERHOLDER	HALTER	BRACKET	SUPPORT
5	42	90671	SKIVE Ø21-Ø37-3	UNTERLEGSCHLEIBE	WASHER	RONDELLE DE SERRAGE
6	26	92052	MØTRIK M20, SELVLÅS, GALV. KV. 8.8	MUTTER SELBSTGESICHERT	SELF-LOCKING NUT	ÉCROU DE SÉCURITÉ
7	4	92334	BOLT 20x60 8.8 GALV.	SCHRAUBE	SCREW	BOULON
8	8	92342	BOLT M20X70 MM 8.8 GALV.	SCHRAUBE	SCREW	BOULON
9	1	90449	NAGLE F Ø25X85(113)	BOLZEN	PIN	AXE
10	1	90684	SPLIT Ø8X60 MM	SPLINTE	SPLIT PIN	GOUPILLE
11	10	92343	BOLT 20x70 8.8 GALV. (SÆTBOLT)	BOLZEN	SET SCREW	BOULON
12	4	92372	BOLT 20x90 8.8 GALV.	SCHRAUBE	SCREW	BOULON
13	1	41327	RAMME FOR GODS - MIDT	RAHME	FRAME	CADRE
14	8	90805	SKIVE M20, Ø21X37X4 - HÆRDET	UNTERLEGSCHLEIBE	WASHER	RONDELLE DE SERRAGE
15	2	39838	NAGLE F Ø35X220 (248) MM	BOLZEN	PIN	AXE
16	4	90677	SPLIT 8X50 MM GALV.	SPLINT	SPLIT PIN	GOUPILLE
17	1	76452	NAGLE F Ø30X115(143)S	BOLZEN MIT SCHMIERGANG	PIN WITH GREASE GROOVE	AXE AVEC RAINURE DE GRAISSAGE
18	1	25452	NAGLE F Ø30X120(148)	BOLZEN	PIN	AXE
19	3	90721	SMØRENIPPEL LIGE M8x1 MM	SCHMIERNIPPEL	GREASE NIPPLE	GRAISSEUR
20	1	41423	GODS PÅ AKSEL - SIDE INDERST - Ø53 CROSS	SATZ GIESSGÜT FÜR DIE WELLEN	METAL SET FOR AXLE	MÉTAL SUR ARBRES
21	1	41061	PLANKE, INDERST, KPL.	CRACKERBOARD	CRACKERBOARD	CRACKERBOARD
22	2	90659	SP.SKIVE M36 Ø66/37X5 GLV.	UNTERLEGSCHLEIBE SCHWARZ	WASHER, BLACK	RONDELLE DE SERRAGE NOIRE



PLANKE, INDERST, KPL.

CRACKERBOARD
CRACKERBOARD
CRACKERBOARD

41061



PLANKE, INDERST, KPL.

41061

CRACKERBOARD
CRACKERBOARD
CRACKERBOARD

Pos.	Qty.	Part nr.	Benævnelse	Bezeichnung	Description	Designation
1	1	93031192090L90	PIRK-RØR 70X70X5 S355	ROHR	TUBE	TUBE
2	11	91682	LAMELTAND 80MM BRED KPL.	CB-ZINKEN KPL. MIT SPITZE	CB - TINE CPL. WITH POINT	DENT DE HERSE ARRIÈRE COURTE AVEC POINTE C
3	2	41763	TANDHOLDER KPL.	ZINKENHALTER	TINE MOUNT	SUPPORT DE DENTS
4	2	41764	SPÆNDEPLADE	SPANNSTÜCK	FASTENING PLATE	PLAQUE
5	8	90643	SKIVE Ø17/Ø29X3 MM	SCHEIBE	WASHER	RONDELLE
6	8	92051	MØTRIK M16, SELVLÅS. GALV. KV. 8.8	MUTTER	NUT	ÉCROU

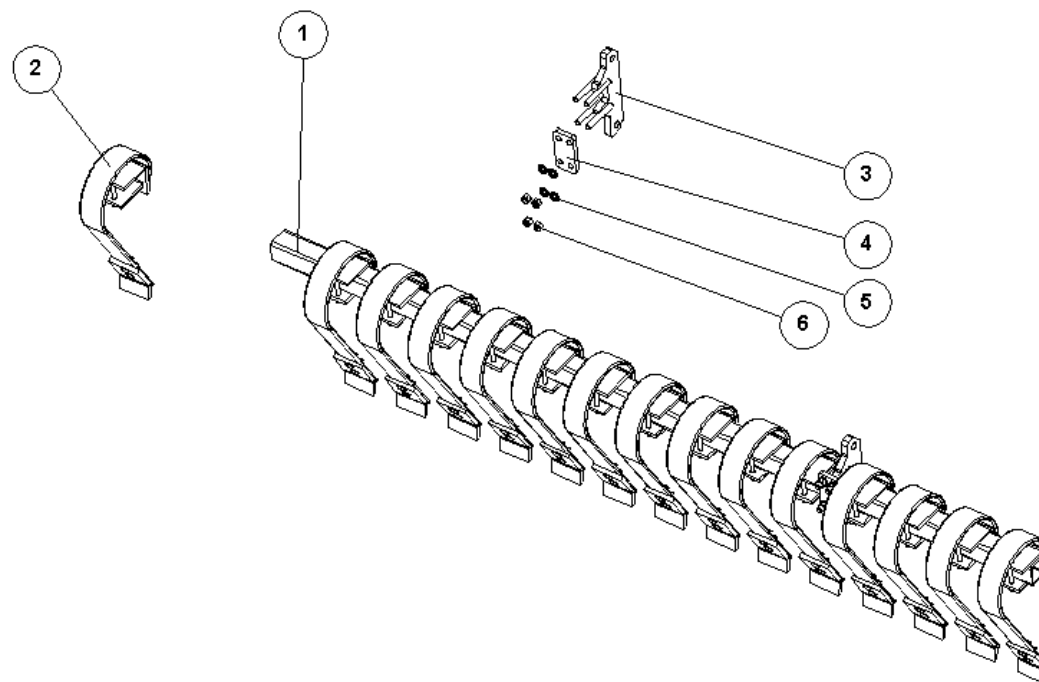


LAMELTAND 80MM BRED KPL.

M/BUK SPIDS KORT FRA SKORPEBRYDER 91682

CB-ZINKEN KPL. MIT SPITZE
CB - TINE CPL. WITH POINT
DENT DE HERSE ARRIÈRE COURTE AVEC POINTE COURBÉE

Pos.	Qty.	Part nr.	Benævnelse	Bezeichnung	Description	Designation
1	1	91721	SPÆNDESTYKKE 10 MM TIL 80 MM TAND	SPANNSTÜCK	PLATE	PIÈCE DE SERRAGE
2	1	92303	BOLT 12X110 8.8 GALV.	SCHRAUBE	SCREW	BOULON
3	3	92050	MØTRIK M12 SELVLÅS. GALV. 8.8	MUTTER SELBSTSCHLIESSEND	SELFLOCKING NUT	ÉCROU DE SÉCURITÉ
4	1	91707	LAMELTAND LANG 3 HULS 80MM BRED	CB-ZINKEN	CB - TINE	DENT DE CB
5	1	91733-1	SLIDDEL BUKKET 100X12 KORT - MALET	SPITZE GEBOGEN	CB POINT	POINT
6	2	92391	BOLT 12X40 GALV. (BRÆDDEBOLT)	SCHRAUBE	BOARD BOLT	BOULON



PLANKE, YDERST, KPL.

CRACKERBOARD
CRACKERBOARD
CRACKERBOARD

41060



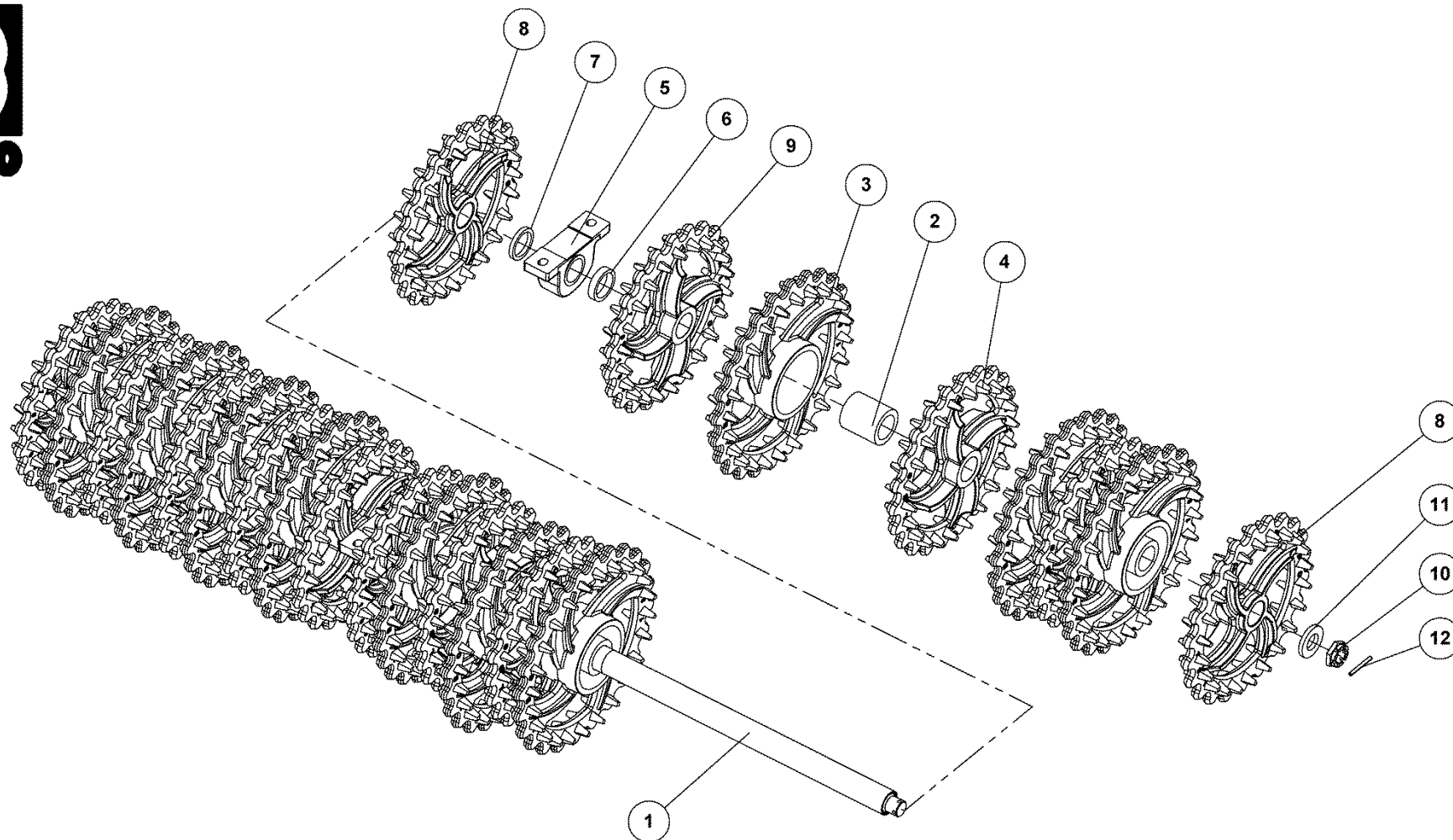
PLANKE, YDERST, KPL.

41060

CRACKERBOARD
CRACKERBOARD
CRACKERBOARD

Pos.	Qty.	Part nr.	Benævnelse	Bezeichnung	Description	Designation
1	1	93031264090L90	PIRK-RØR 70X70X5 S355	ROHR	TUBE	TUBE
2	15	91682	LAMELTAND 80MM BRED KPL.	CB-ZINKEN KPL. MIT SPITZE	CB - TINE CPL. WITH POINT	DENT DE HERSE ARRIÈRE COURTE AVEC POINTE CO
3	2	41763	TANDHOLDER KPL.	ZINKENHALTER	TINE MOUNT	SUPPORT DE DENTS
4	2	41764	SPÆNDEPLADE	SPANNSTÜCK	FASTENING PLATE	PLAQUE
5	8	90643	SKIVE Ø17/Ø29X3 MM	SCHEIBE	WASHER	RONDELLE
6	8	92051	MØTRIK M16, SELVLÅS. GALV. KV. 8.8	MUTTER	NUT	ÉCROU

Gods på akse – side yderst – Ø53 cross, satz giessgut für die wellen, metalset for axle, metal sur arbres



**GODS PÅ AKSEL - SIDE YDERST - Ø53 CROSS
ROLLOMAXIMUM XL 1230/40**

SATZ GIESSGUT FÜR DIE WELLEN
METAL SET FOR AXLE
MÉTAL SUR ARBRES

41427



GODS PÅ AKSEL - SIDE YDERST - Ø53 CROSS

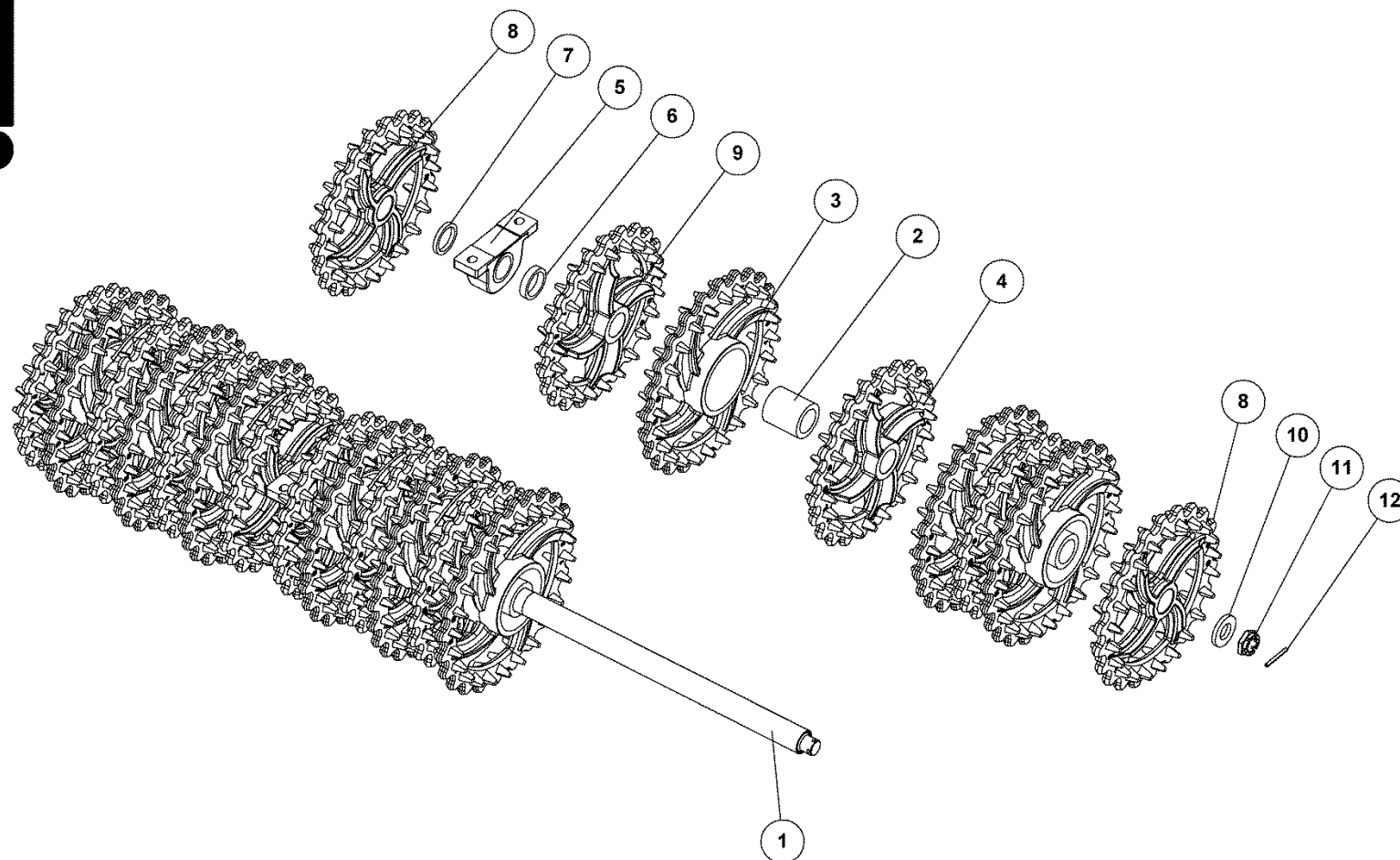
ROLLOMAXIMUM XL 1230/40

41427

SATZ GIESSGUT FÜR DIE WELLEN
METAL SET FOR AXLE
MÉTAL SUR ARBRES

Pos.	Qty.	Part nr.	Benævnelse	Bezeichnung	Description	Designation
1	1	41768	AKSEL MED M39 GEVIND I ENDER			
2	10	18103	CROSSKILL BØSNING Ø90/62	CROSSKILL BUCHSE	CROSSKILL BUSHING	DOUILLE CROSSKILL
3	10	18102	CROSSKILL RING Ø530/160	ZYLINDER	CROSSKILL RING	ANNEAU CROSSKILL
4	7	18101	CROSSKILL RING Ø480/62	CROSSKILL RING	CROSSKILL RING	ANNEAU CROSSKILL
5	2	12464	STÅLEJE 60 MM SKF UCP212/H	KOMPLETTES STEH LAGER	COMPLETE STEEL BEARING	PALIER COMPLET
6	2	93130001790L90L	AFSTANDSSTYKKE Ø80XØ63 L=17MM	ABSTANDSSTÜCK	SPACER	ENTRETOISE
7	2	93130001090L90L	AFSTANDSSTYKKE Ø80XØ63 L=10MM	ABSTANDSSTÜCK	SPACER	ENTRETOISE
8	3	18108	CROSSKILL Ø480 - SMAL HØJRE	CROSSKILL SCHMAL RECHTS	CROSSKILL, NARROW RIGHT	CROSSKILL - ÉTROIT DROITE
9	3	18109	CROSSKILL Ø480 - SMAL VENSTRE	CROSSKILL SCHMAL LINKS	CROSSKILL, NARROW LEFT	CROSSKILL - ÉTROIT GAUCHE
10	2	92518	KRONEMØTRIK M39X3 FZB 17H	ACHSENMUTTER	SHAFT NUT	ÉCROU D'ARBRE
11	2	33247	TOPSKIVE TIL CENTERNAGLE	SCHIEBE	WASHER	RONDELLE
12	2	90764	RØRSTIFT Ø 8X60 MM	ROHRSTIFT	SPLIT PIN	AXE TUBULAIRE

Gods på aksel – side inderst – Ø53 cross, satz giessgut für die wellen, metalset for axle, metal sur arbres



GODS PÅ AKSEL - SIDE INDERST - Ø53 CROSS
ROLLOMAXIMUM XL 1230/40

SATZ GIESSGUT FÜR DIE WELLEN
METAL SET FOR AXLE
MÉTAL SUR ARBRES

41423

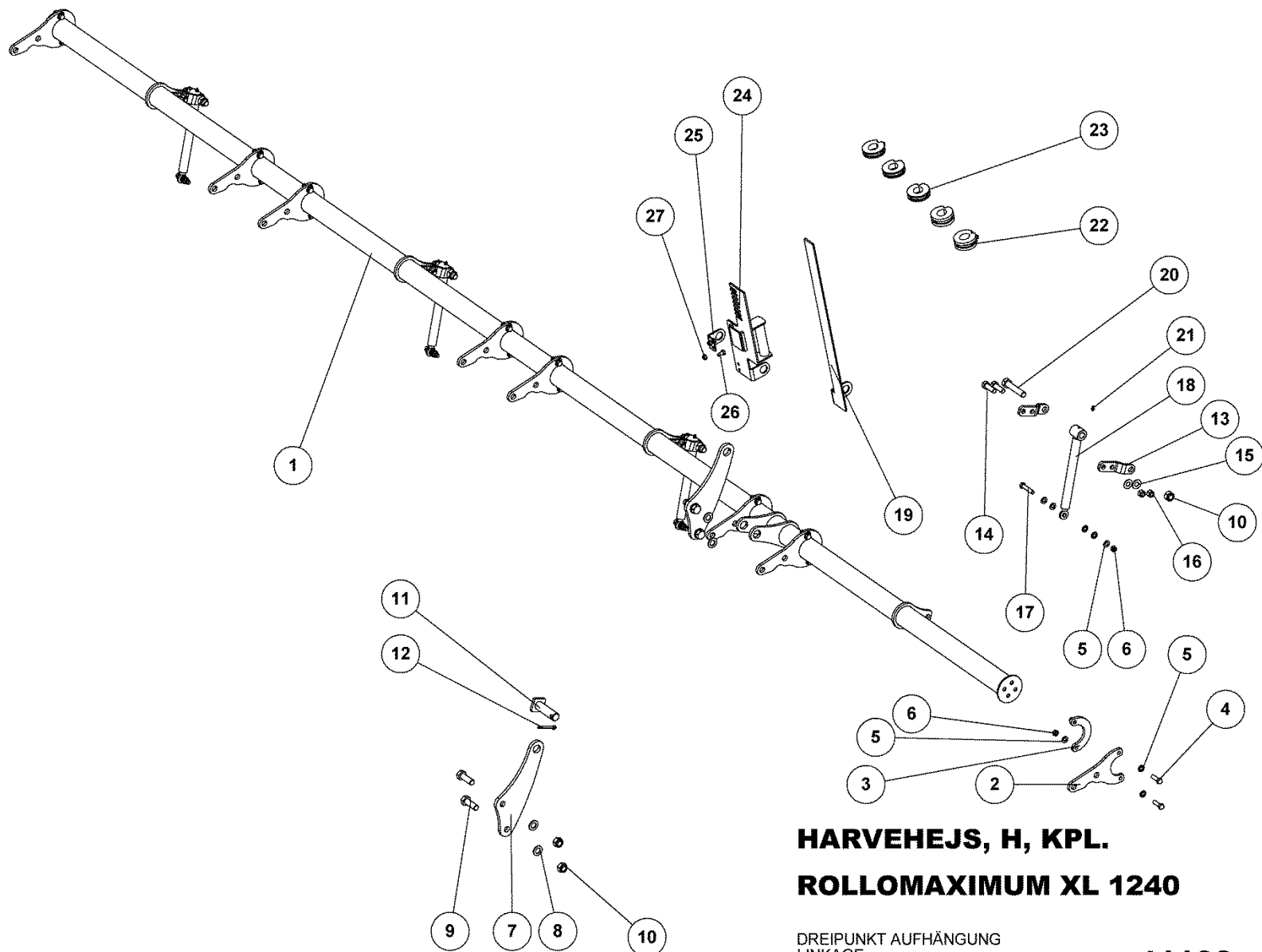


GODS PÅ AKSEL - SIDE INDERST - Ø53 CROSS ROLLOMAXIMUM XL 1230/40

41423

SATZ GIESSGUT FÜR DIE WELLEN
 METAL SET FOR AXLE
 MÉTAL SUR ARBRES

Pos.	Qty.	Part nr.	Benævnelse	Bezeichnung	Description	Designation
1	1	41767	AKSEL MED M39 GEVIND I ENDER			
2	9	18103	CROSSKILL BØSNING Ø90/62	CROSSKILL BUCHSE	CROSSKILL BUSHING	DOUILLE CROSSKILL
3	9	18102	CROSSKILL RING Ø530/160	ZYLINDER	CROSSKILL RING	ANNEAU CROSSKILL
4	6	18101	CROSSKILL RING Ø480/62	CROSSKILL RING	CROSSKILL RING	ANNEAU CROSSKILL
5	2	12464	STÅLEJE 60 MM SKF UCP212/H	KOMPLETTES STEH LAGER	COMPLETE STEEL BEARING	PALIER COMPLET
6	2	93130001790L90L	AFSTANDSSTYKKE Ø80XØ63 L=17MM	ABSTANDSSTÜCK	SPACER	ENTRETOISE
7	2	93130001090L90L	AFSTANDSSTYKKE Ø80XØ63 L=10MM	ABSTANDSSTÜCK	SPACER	ENTRETOISE
8	3	18108	CROSSKILL Ø480 - SMAL HØJRE	CROSSKILL SCHMAL RECHTS	CROSSKILL, NARROW RIGHT	CROSSKILL - ÉTROIT DROITE
9	3	18109	CROSSKILL Ø480 - SMAL VENSTRE	CROSSKILL SCHMAL LINKS	CROSSKILL, NARROW LEFT	CROSSKILL - ÉTROIT GAUCHE
10	2	33247	TOPSKIVE TIL CENTERNAGLE	SCHEIBE	WASHER	RONDELLE
11	2	92518	KRONEMØTRIK M39X3 FZB 17H	ACHSENMUTTER	SHAFT NUT	ÉCROU D'ARBRE
12	2	90764	RØRSTIFT Ø 8X60 MM	ROHRSTIFT	SPLIT PIN	AXE TUBULAIRE



HARVEHEJS, H, KPL.
ROLLOMAXIMUM XL 1240

DREIPUNKT AUFHÄNGUNG
LINKAGE
SUSPENSION

41162



HARVEHEJS, H, KPL.

ROLLOMAXIMUM XL 1240

41162

DREIPUNKT AUFHÄNGUNG
LINKAGE
SUSPENSION

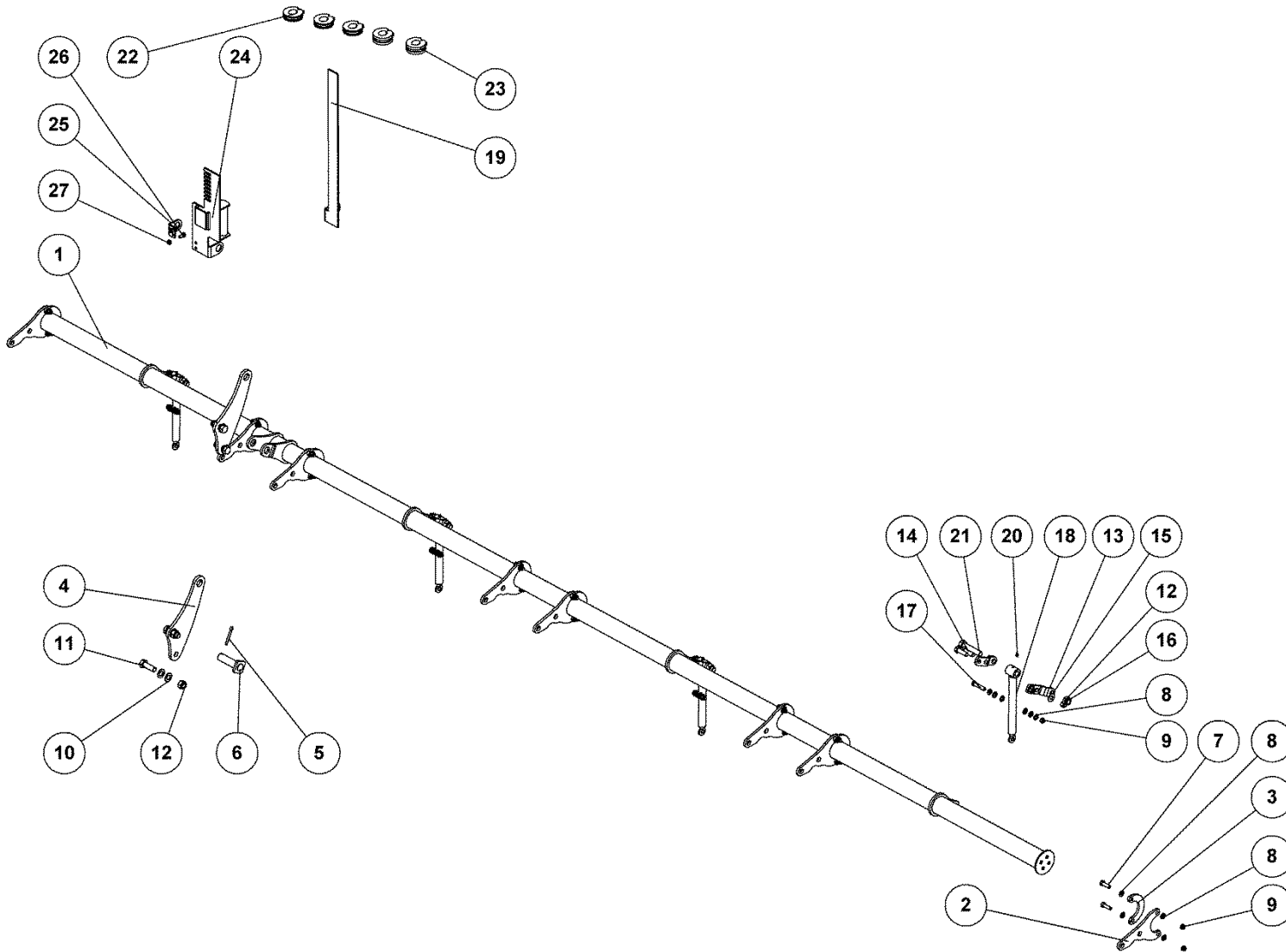
Pos.	Qty.	Part nr.	Benævnelse	Bezeichnung	Description	Designation
1	1	41140	HARVEHEJS, SV, H	DREHKOPF	TURNING HEAD PIECE	TÊTE TOURNANTE
2	8	41106	OPH. F/ HEJS	BESCHLAG	MOUNTING PLATE	FIXATION
3	8	41107	BANANLEJE	RIEGLE	LOCK	COUVRE
4	16	92296	BOLT 12x40 8.8 GALV.	SCHRAUBE	SCREW	BOULON
5	52	90669	SKIVE Ø13-Ø24-2.5	UNTERLEGSCHIEBE	WASHER	RONDELLE DE SERRAGE
6	20	92050	MØTRIK M12 SELVLÅS, GALV. 8.8	MUTTER SELBSTSCHLIESSEND	SELFLOCKING NUT	ÉCROU DE SÉCURITÉ
7	2	41111	CYLINDERHOLDER, LILLE	BESCHLAG	MOUNTING PLATE	FIXATION
8	8	90671	SKIVE Ø21-Ø37-3	UNTERLEGSCHIEBE	WASHER	RONDELLE DE SERRAGE
9	4	92334	BOLT 20x60 8.8 GALV.	SCHRAUBE	SCREW	BOULON
10	8	92052	MØTRIK M 20 SELVLÅS, GALV. 8	MUTTER SELBSTGESICHERT	SELF-LOCKING NUT	ÉCROU DE SÉCURITÉ
11	1	44355	NAGLE F Ø30X90(120)	BOLZEN	PIN	AXE
12	1	90684	SPLIT Ø8X60	SPLINT	SPLIT PIN	GOUPILLE
13	8	41223	BESLAG	BESCHLAG	MOUNTING PLATE	FIXATION
14	8	92317	BOLT 16x50 8.8 GALV. (SÆTBOLT)	SCHRAUBE	SET SCREW	BOULON
15	8	90663	SKIVE Ø17/Ø35X2 MM	SCHIEBE	WASHER	RONDELLE
16	8	92051	MØTRIK M16 SELVLÅS, GLV.8	MUTTER	NUT	ÉCROU
17	4	92298	BOLT M12x60 MM, 8.8 GALV.	SCHRAUBE	SCREW	VIS
18	4	41284	DYBDEFØRING - ROLLOMAXIMUM	STANGE	BAR	SUPPORT
19	1	41304	SKALA - NEDERSTE DEL	TIEFENMESSER	DEPTH INDICATOR	INDICATEUR DE PROFONDEUR
20	4	92337	BOLT 20x100 8.8 GALV.	SCHRAUBE	SCREW	BOULON
21	4	90721	SMØRENIPPEL LIGE M8x1 MM	SCHMIERNIPPEL	GREASE NIPPLE	GRAISSEUR
22	2	90768	HYDRO-CLIP 31,8 MM	ABSTANDS BÜCHSE	SPACER	BAGUE DE DISTANCE
23	3	90767	HYDRO-CLIP 21,4 MM	ABSTANDS BÜCHSE	SPACER	BAGUE DE DISTANCE
24	1	41461	SKALA ØVERST - KPL.	TIEFENMESSER	DEPTH INDICATOR	INDICATEUR DE PROFONDEUR
25	1	41462	LASKE FOR SKALA - ROLLOMAXIMUM	LASCHE	PLATE	PLAQUE
26	2	92273	BOLT 10x20 8.8 GALV. (SÆTBOLT)	SCHRAUBE	SET SCREW	BOULON
27	2	92049	MØTRIK M10 SELVLÅS, GLV.8	MUTTER	SELF-LOCKING NUT	ÉCROU

HARVEHEJS, H, KPL. 9M

41253

Pos.	Qty.	Part nr.	Benævnelse	Bezeichnung	Description	Designation
1	1	41255	HARVEHEJS, SV, H, 9M	DREHKOPF	TURNING HEAD PIECE	TÊTE TOURNANTE

Harvehejs, V, kpl., aufhängung, linkage, suspension,



**ROLLOMAXIMUM 1240
HARVEHEJS, V, KPL. 12M**

DREIPUNKT AUFHÄNGUNG
LINKAGE
SUSPENSION

41166



HARVEHEJS, V, KPL. 12M

ROLLOMAXIMUM 1240

41166

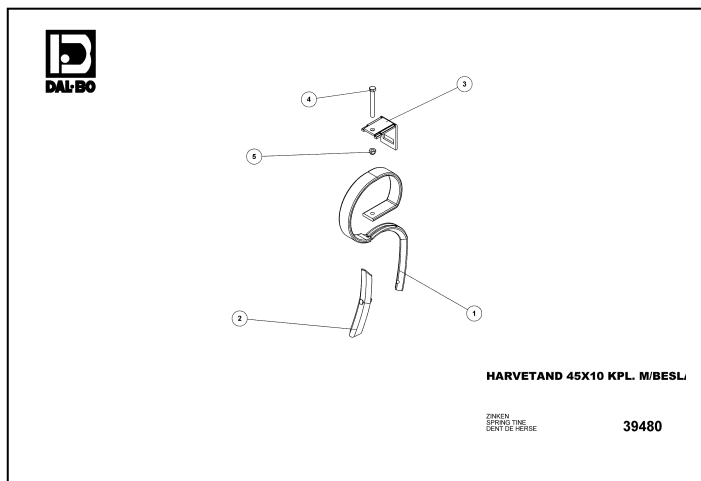
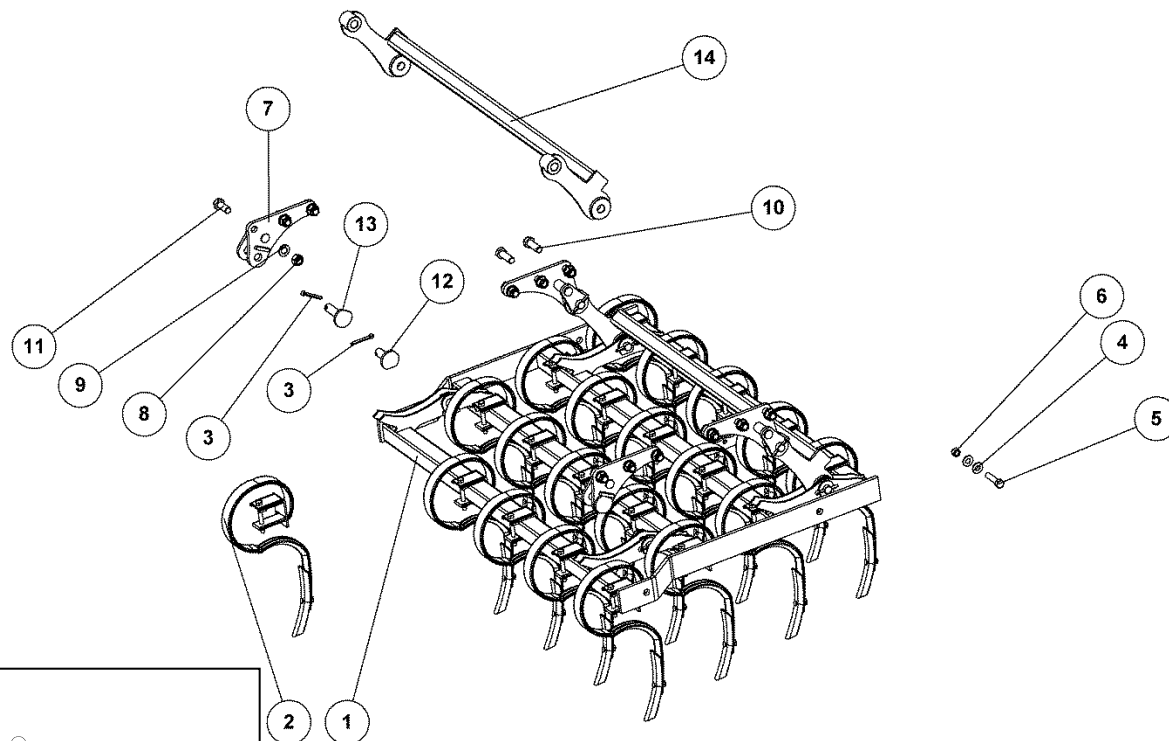
DREIPUNKT AUFHÄNGUNG
LINKAGE
SUSPENSION

Pos.	Qty.	Part nr.	Benævnelse	Bezeichnung	Description	Designation
1	1	41112	HARVEHEJS, SV, V	DREHKOPF	TURNING HEAD PIECE	TÊTE TOURNANTE
2	8	41106	OPH. F/ HEJS	BESCHLAG	MOUNTING PLATE	FIXATION
3	8	41107	BANANLEJE	RIEGLE	LOCK	COUVRE
4	2	41111	CYLINDERHOLDER, LILLE	BESCHLAG	MOUNTING PLATE	FIXATION
5	1	90684	SPLIT Ø8x60	SPLINT	SPLIT PIN	GOUPILLE
6	1	44355	NAGLE F Ø30x90(120)	BOLZEN	PIN	AXE
7	16	92296	BOLT 12x40 8.8 GALV.	SCHRAUBE	SCHRAUBE	BOULON
8	56	90669	SKIVE Ø13-Ø24-2.5	UNTERLEGSCHIEBE	WASHER	RONDELLE DE SERRAGE
9	20	92050	MØTRIK M12 SELVLÅS. GALV. 8.8	MUTTER SELBSTSCHLISSEND	SELF-LOCKING NUT	ÉCROU DE SÉCURITÉ
10	8	90671	SKIVE Ø21-Ø37-3	UNTERLEGSCHIEBE	WASHER	RONDELLE DE SERRAGE
11	4	92334	BOLT 20x60 8.8 GALV.	SCHRAUBE	SCREW	BOULON
12	8	92052	MØTRIK M 20 SELVLÅS. GALV. 8	MUTTER SELBSTGESICHERT	SELF-LOCKING NUT	ÉCROU DE SÉCURITÉ
13	8	41223	BESLAG	BESCHLAG	MOUNTING PLATE	FIXATION
14	8	92317	BOLT 16x50 8.8 GALV. (SÆTBOLT)	SCHRAUBE	SET SCREW	BOULON
15	8	90663	SKIVE Ø17/Ø35x2 MM	SCHIEBE	WASHER	RONDELLE
16	8	92051	MØTRIK M16 SELVLÅS. GLV.8	MUTTER	NUT	ÉCROU
17	4	92298	BOLT M12x60 MM, 8.8 GALV.	SCHRAUBE	SCREW	VIS
18	4	41284	DYBDEFØRNING - ROLLOMAXIMUM	STANGE	BAR	SUPPORT
19	1	41304	SKALA - NEDERSTE DEL	TIEFENMESSER	DEPTH INDICATOR	INDICATEUR DE PROFONDEUR
20	4	90721	SMØRENIPPEL LIGE M8x1 MM	SCHMIERNIPPEL	GREASE NIPPLE	GRAISSEUR
21	4	92337	BOLT 20x100 8.8 GALV.	SCHRAUBE	SCREW	BOULON
22	3	90767	HYDRO-CLIP 21,4 MM	ABSTANDS BÜCHSE	SPACER	BAGUE DE DISTANCE
23	2	90768	HYDRO-CLIP 31,8 MM	ABSTANDS BÜCHSE	SPACER	BAGUE DE DISTANCE
24	1	41461	SKALA ØVERST - KPL.	TIEFENMESSER	DEPTH INDICATOR	INDICATEUR DE PROFONDEUR
25	1	41462	LÅSKE FOR SKALA - ROLLOMAXIMUM	LÅSKE	PLATE	PLAQUE
26	2	92273	BOLT 10x20 8.8 GALV. (SÆTBOLT)	SCHRAUBE	SET SCREW	BOULON
27	2	92049	MØTRIK M10 SELVLÅS. GLV.8	MUTTER	SELF-LOCKING NUT	ÉCROU

HARVEHEJS, V, KPL. 9M

41254

Pos.	Qty.	Part nr.	Benævnelse	Bezeichnung	Description	Designation
1	1	41256	HARVEHEJS, SV, V, 9M	DREHKOPF	TURNING HEAD PIECE	TÊTE TOURNANTE



**HARVESEKTION - KPL.
UDEN PAKKER OG PLANKE**

EGGENSEKTION
HARROW SECTION
SECTION DE HERSE

41303



HARVESEKTION - KPL.

UDEN PAKKER OG PLANKE

41303

EGGENSEKTION
HARROW SECTION
SECTION DE HERSE

Pos.	Qty.	Part nr.	Benævnelse	Bezeichnung	Description	Designation
1	1	41062	HARVESEKTION SV	RAHME	FRAME	CADRE
2	20	39480	KULTURHARVETAND 45X10 KPL. M/BESLAG	ZINKEN	SPRING TINE	DENT DE HERSE
3	8	90684	SPLIT Ø8X60 MM	SPLINTE	SPLIT PIN	GOUPILLE
4	2	90663	SKIVE Ø17/Ø35X2 MM	SCHLEIBE	WASHER	RONDELLE
5	1	92319	BOLT 16X70 MM 8.8 GALV.	SCHRAUBE	SCREW	BOULON
6	1	92051	MØTRIK M16, SELVLÅS. GALV. KV. 8.8	MUTTER	NUT	ÉCROU
7	4	41093	OPH. SV. H.	BESCHLAG	MOUNTING PLATE	FIXATION
8	12	92052	MØTRIK M20, SELVLÅS. GALV. KV. 8.8	MUTTER SELBSTGESICHERT	SELF-LOCKING NUT	ÉCROU DE SÉCURITÉ
9	12	90671	SKIVE Ø21-Ø37-3	UNTERLEGSCHLEIBE	WASHER	RONDELLE DE SERRAGE
10	4	92334	BOLT 20x60 8.8 GALV.	SCHRAUBE	SCREW	BOULON
11	8	92335	BOLT 20x50 8.8 GALV. (SÆTBOLT)	SCHRAUBE	SET SCREW	BOULON
12	4	41195	NAGLE Ø24,7X55	BOLZEN	PIN	AXE
13	4	41196	NAGLE Ø24,7X75	BOLZEN	PIN	AXE
14	2	41421	PARALLELARM - ROLLOMAXIMUM	ARM	ARM	BRAS

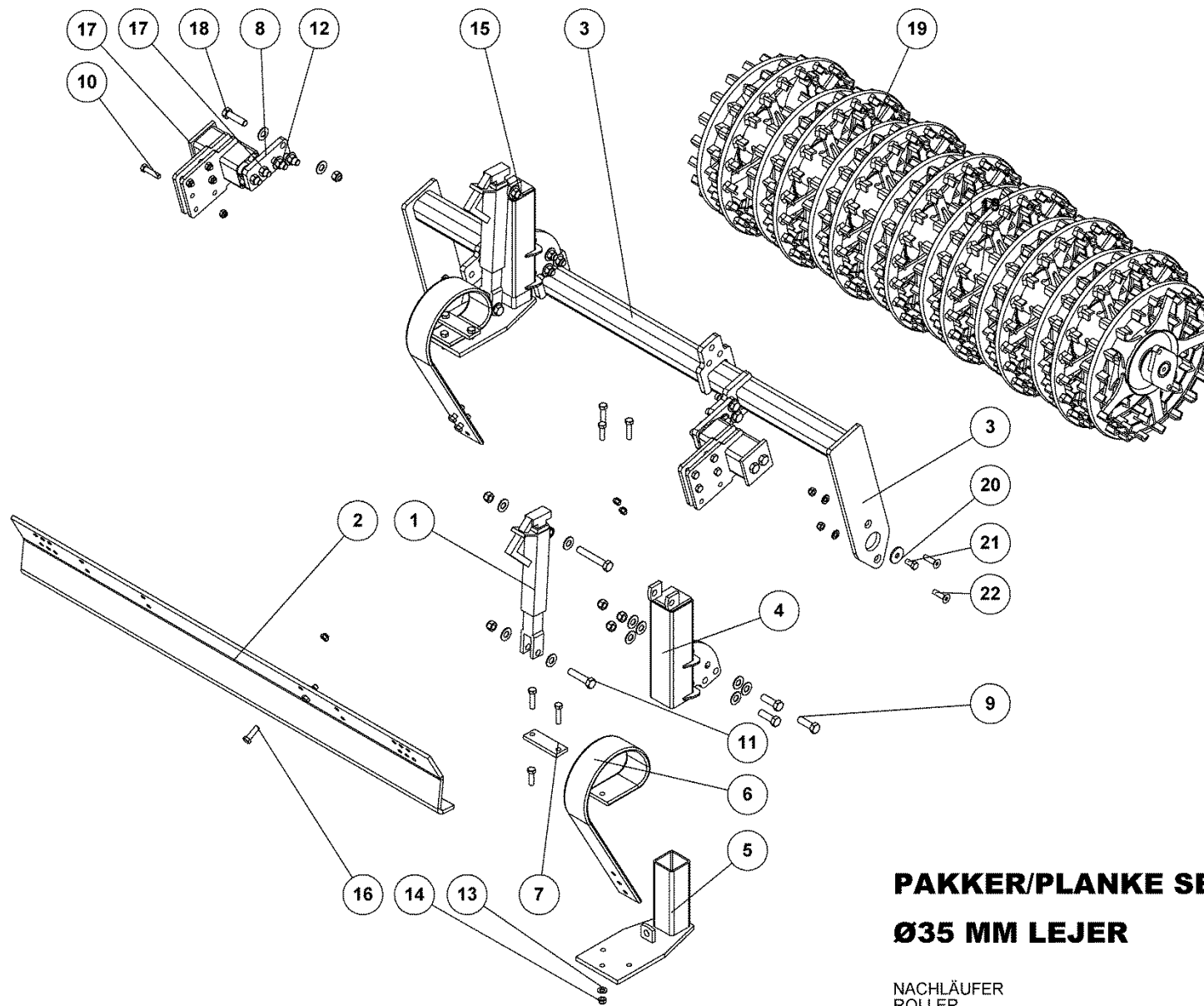


HARVETAND 45X10 KPL. M/BESLAG

39480

ZINKEN
SPRING TINE
DENT DE HERSE

Pos.	Qty.	Part nr.	Benævnelse	Bezeichnung	Description	Designation
1	1	39484	KULTURHARVETAND 45X10 MM	ZINKEN	SPRING TINE	DENT DE HERSE
2	1	39483	SPIDS M/BOLT FOR KULTURHARVETAND	SPITZE	POINT	POINTE
3	1	39482	BESLAG FOR KULTURHARVETAND 45X10	BESCHLAG	MOUNTING PLATE	FIXATION
4	1	92302	BOLT 12X100 8.8 GALV.	SCHRAUBE	SCREW	BOULON
5	1	92050	MØTRIK M12, SELVLÅS. GLV. 8	MUTTER SELBSTSCHLIESSEND	SELFLOCKING NUT	ÉCROU DE SÉCURITÉ



PAKKER/PLANKE SEKTION - BAG
Ø35 MM LEJER

NACHLÄUFER
ROLLER
TRAINE

41662



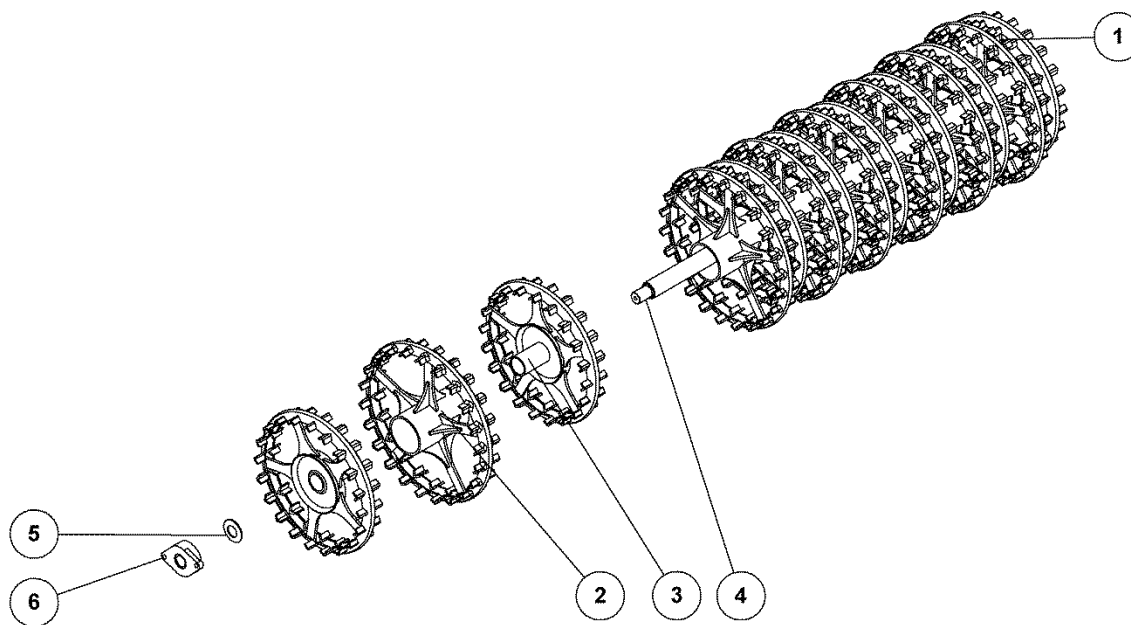
PAKKER/PLANKE SEKTION - BAG

Ø35 MM LEJER

41662

NACHLÄUFER
ROLLER
TRAÎNE

Pos.	Qty.	Part nr.	M	Benævnelse	Bezeichnung	Description	Designation
1	2	21485		SPINDEL SHF 6-01	SPINDEL	SPINDLE	FUSEAU
2	1	41066		PLANKE FOR HARVESEKTION	PLANIERSCHIENE	LEVELLING BAR	NIVELEUSE
3	1	41660		EFTERLØBERRAMME, SV.	RAHME	FRAME	CADRE
4	2	41069		HOLDER	HALTER	BRACKET	SUPPORT
5	2	78817		TANDHOLDER KPL.	ZINKENHALTER	TINE MOUNT	SUPPORT DE DENTS
6	2	91707		LAMELTAND LANG 3 HULS 80MM BRED	CB-ZINKEN	CB - TINE	DENT DE CB
7	2	80783		LASKE FOR LAMELTAND	LASCHE	PLATE	PLAQUE
8	32	90663		SKIVE Ø17-Ø35-2	SCHIBE	WASHER	RONDELLE
9	6	92317		BOLT 16x50 8.8 GALV. (SÆTBOLT)	SCHRAUBE	SET SCREW	BOULON
10	14	92297		BOLT 12x50 8.8 GALV.	SCHRAUBE	SCREW	BOULON
11	2	92319		BOLT 16x70 8.8 GALV.	SCHRAUBE	SCREW	BOULON
12	16	92051		MØTRIK M16 SELVLÅS, GLV.8	MUTTER	NUT	ÉCROU
13	10	90669		SKIVE Ø13-Ø24-2,5	UNTERLEGSCHIBE	WASHER	RONDELLE DE SERRAGE
14	24	92050		MØTRIK M12 SELVLÅS, GALV. 8.8	MUTTER SELBSTSCHLIESSEND	SELFLOCKING NUT	ÉCROU DE SÉCURITÉ
15	2	92322		BOLT M16x100 MM, 8.8 GALV.	SCHRAUBE	SCREW	BOULON
16	7	92296		BOLT 12x40 8.8 GALV.	SCHRAUBE	SCREW	BOULON
17	2	39311		AFFJEDRINGSDEL FOR KRYMLER	SUSPENSION	ABFEDERN	SUSPENSION
18	6	92318		BOLT 16x60 8.8 GALV.	SCHRAUBE	SCREW	BOULON
19	1	41663		CROSSKILLVALSE PÅ AKSEL	SATZ GIESSGUT FÜR DIE WELLEN	METAL SET FOR AXLE	MÉTAL SUR ARBRES
20	2	90537		SP.SKIVE Ø13,5-Ø44-4 GLV.	UNTERLEGSCHIBE	WASHER	RONDELLE DE SERRAGE
21	2	92294		BOLT 12x25 8.8 GALV. (SÆTBOLT)	SCHRAUBE	SET SCREW	BOULON
22	4	92418		BOLT 12 x 45 GALV 8.8 UNDERSÆNKET	SCHRAUBE	COUNTERSUNK SCREW	BOULON



CROSSKILLVALSE PÅ AKSEL
Ø35 MM LEJE

SATZ GIESSGUT FÜR DIE WELLEN
METAL SET FOR AXLE
MÉTAL SUR ARBRES

41663



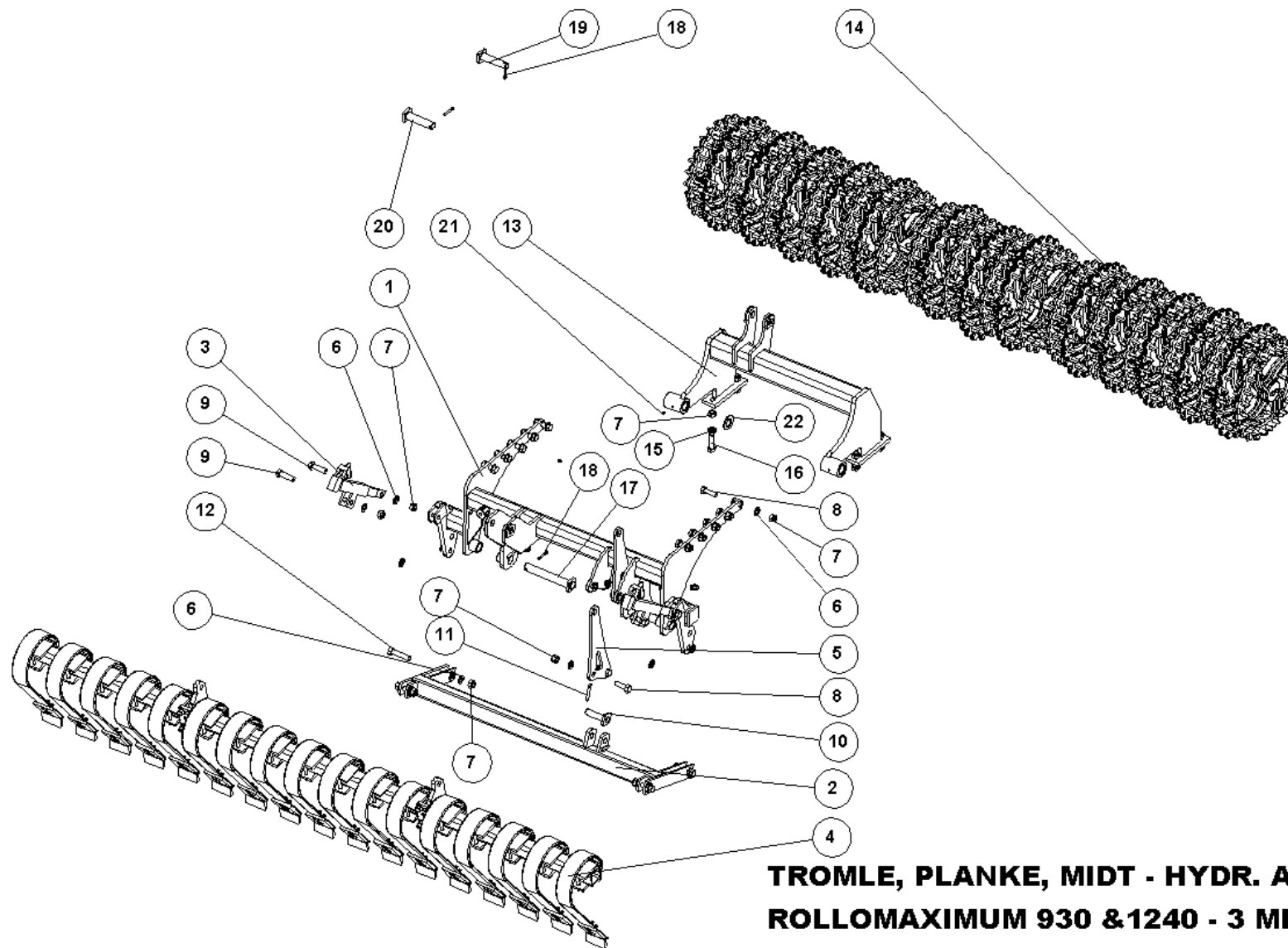
CROSSKILLVÅLSE PÅ AKSEL

Ø35 MM LEJE

41663

SATZ GIESSGUT FÜR DIE WELLEN
METAL SET FOR AXLE
MÉTAL SUR ARBRES

Pos.	Qty.	Part nr.	Benævnelse	Bezeichnung	Description	Designation
1	2	18156	CROSSKILL RING Ø440/50 - PLUS	CROSSKILL RING	CROSSKILL RING	ANNEAU CROSSKILL
2	7	18155	CROSSKILL RING Ø500/105 - PLUS	CROSSKILL RING	CROSSKILL RING	ANNEAU CROSSKILL
3	6	18154	CROSSKILL RING Ø440/50 - PLUS	CROSSKILL RING	CROSSKILL RING	ANNEAU CROSSKILL
4	1	41661	AKSEL TIL PAKKER BAG - KORT	WELLE	SHAFT	ARBRE
5	2	41645	TALLERKENFJEDER Ø70/Ø35,5X3 MM	SCHEIBENFEDER	DISC SPRING	RESSORT DE DISQUE
6	2	41655	FLANGELEJE OWF 35 - FJT07 - 1000	LAGER	BEARING	FIXATION



**TROMLE, PLANKE, MIDT - HYDR. AFFJ.
ROLLOMAXIMUM 930 & 1240 - 3 METER**

WALZE
ROLLER
ROULEAU

41328

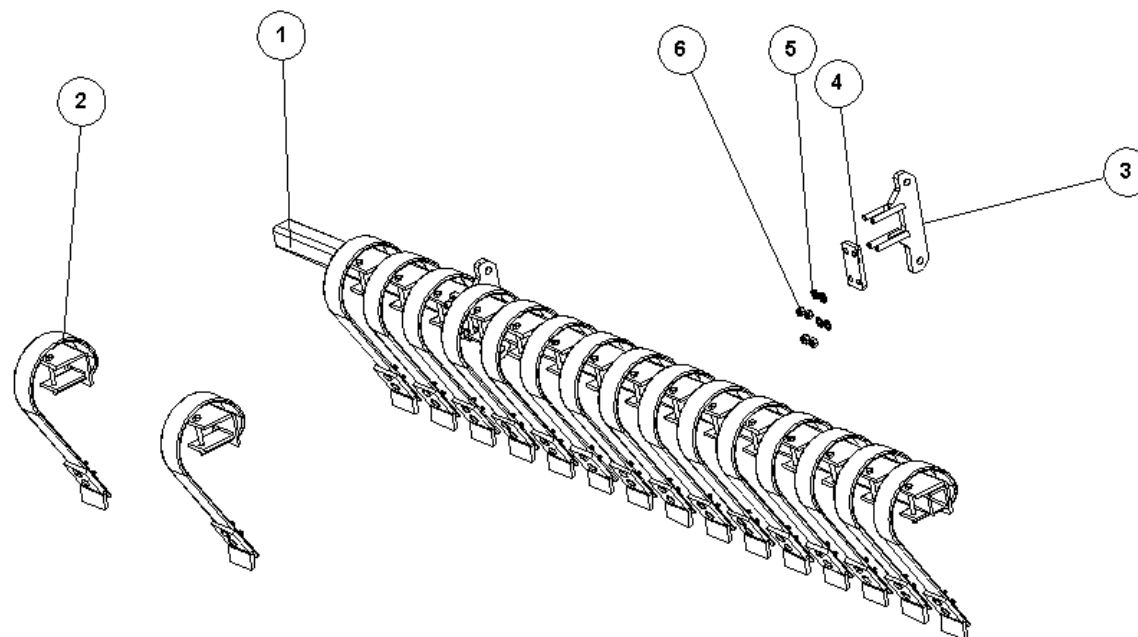


TROMLE, PLANKE, MIDT - HYDR. AFFJROLLOMAXIMUM 930 &1240 - 3 METER

41328

WALZE
ROLLER
ROULEAU

Pos.	Qty.	Part nr.	Benævnelse	Bezeichnung	Description	Designation
1	1	41286	GODSHVILER - MIDT	HAUPTRAHMEN	MAIN FRAME	CHASSIS
2	1	41050	PARALLELARM, MIDT	UNTERSTES SCHARNIER	BOTTOM HINGE	CHARNIÈRE BAS SECTION
3	2	91695	SPINDEL NR. 1 - FÆSTE BUND/MIDT	SPINDEL	SPINDLE	FUSEAU
4	1	41043	PLANKE, MIDT, KPL.	CRACKERBOARD	CRACKERBOARD	CRACKERBOARD
5	2	41051	CYLINDERHOLDER	HALTER	BRACKET	SUPPORT
6	42	90671	SKIVE Ø21-Ø37-3	UNTERLEGSCHIEBE	WASHER	RONDELLE DE SERRAGE
7	26	92052	MØTRIK M20, SELVLÅS, GALV. KV. 8.8	MUTTER SELBSTGÆSICHERT	SELF-LOCKING NUT	ÉCROU DE SÉCURITÉ
8	14	92334	BOLT 20xØ0 8.8 GALV.	SCHRAUBE	SCREW	BOULON
9	4	92342	BOLT M20X70 MM 8.8 GALV.	SCHRAUBE	SCREW	BOULON
10	1	90449	NAGLE F Ø25X85(113)	BOLZEN	PIN	AXE
11	1	90684	SPLIT Ø8X60 MM	SPLINTE	SPLIT PIN	GOUPILLE.
12	4	92372	BOLT 20xØ0 8.8 GALV.	SCHRAUBE	SCREW	BOULON
13	1	41327	RAMME FOR GODS - MIDT	RAHME	FRAME	CADRE
14	1	41330	GODS PÅ AKSEL - MIDT - Ø53 CROSS	SATZ GIESSGUT FÜR DIE WELLEN	METAL SET FOR AXLE	MÉTAL SUR ARBRES
15	8	90805	SKIVE M20, Ø21X37X4 - HÆRDET	UNTERLEGSCHIEBE	WASHER	RONDELLE DE SERRAGE
16	4	92343	BOLT 20x70 8.8 GALV. (SÆTBOLT)	BOLZEN	SET SCREW	BOULON
17	2	39838	NAGLE F Ø35X220 (248) MM	BOLZEN	PIN	AXE
18	4	90677	SPLIT 8X50 MM GALV.	SPLINT	SPLIT PIN	GOUPILLE.
19	1	76452	NAGLE F Ø30X115(143)S	BOLZEN MIT SCHMIERGAN G	PIN WITH GREASE GROOVE	AXE AVEC RAINURE DE GRAISSAGE
20	1	25452	NAGLE F Ø30X120(148)	BOLZEN	PIN	AXE
21	3	90721	SMØRENIPPEL LIGE M8x1 MM	SCHMIERNIPPEL	GREASE NIPPLE	GRAISSEUR
22	2	90659	SP.SKIVE M36 Ø66/37X5 GLV.	UNTERLEGSCHIEBE SCHWARZ	WASHER, BLACK	RONDELLE DE SERRAGE NOIRE



PLANKE, MIDT, KPL.

CRACKERBOARD
CRACKERBOARD
CRACKERBOARD

41043



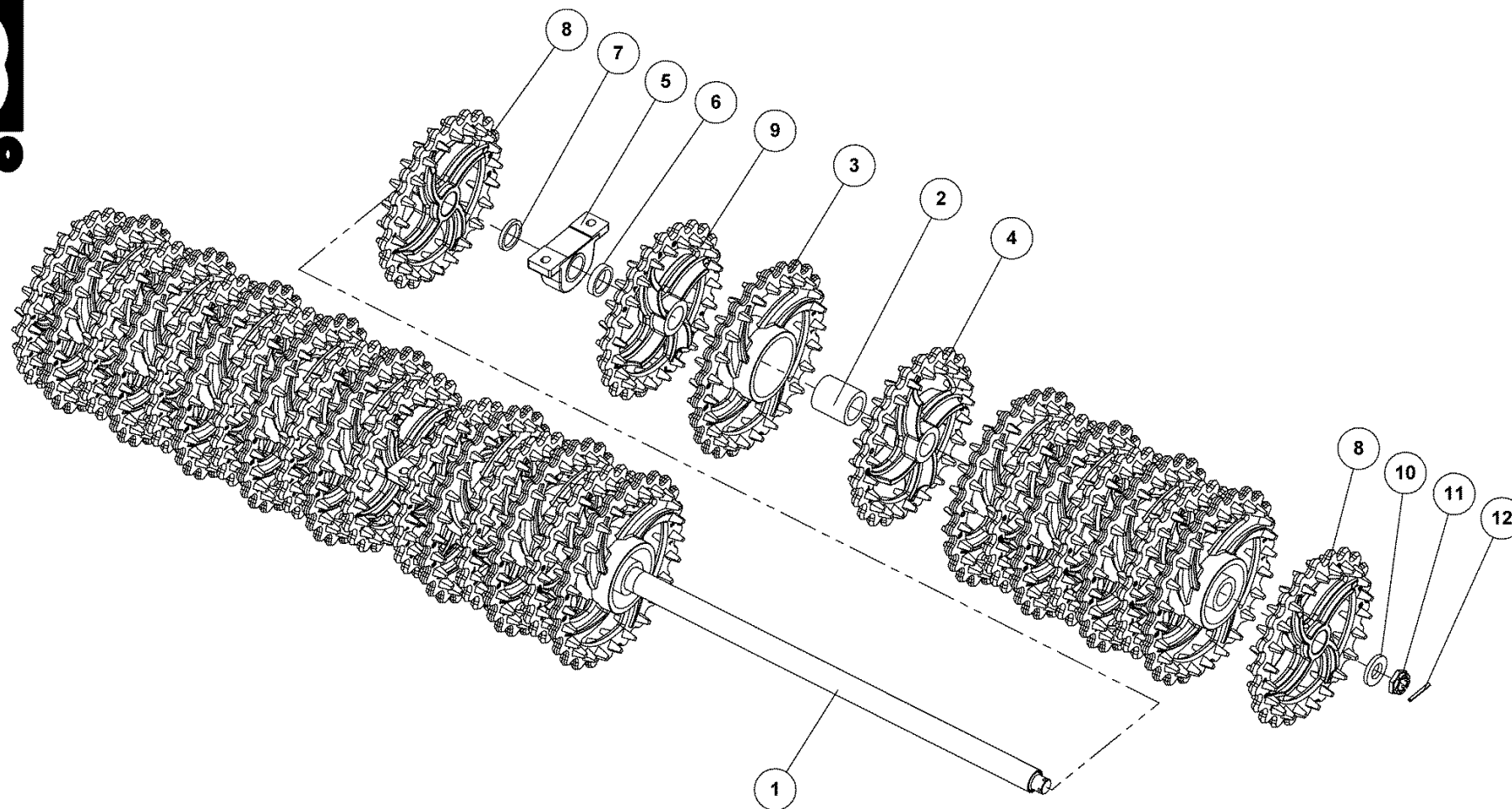
PLANKE, MIDT, KPL.

41043

CRACKERBOARD
CRACKERBOARD
CRACKERBOARD

Pos.	Qty.	Part nr.	Benævnelse	Bezeichnung	Description	Designation
1	1	93034300090L90	BRK-RØR 70X70X8 S355	ROHR	TUBE	TUBE
2	17	91682	LAMELTAND 80MM BRED KPL.	CB-ZINKEN KPL. MIT SPITZE	CB - TINE CPL. WITH POINT	DENT DE HERSE ARRIÈRE COURTE AVEC POINTE CO
3	2	41763	TANDHOLDER KPL.	ZINKENHALTER	TINE MOUNT	SUPPORT DE DENTS
4	2	41764	SPÆNDEPLADE	SPANNSTÜCK	FASTENING PLATE	PLAQUE
5	8	90643	SKIVE Ø17/Ø29X3 MM	SCHEIBE	WASHER	RONDELLE
6	8	92051	MØTRIK M16, SELVLÅS. GALV. KV. 8.8	MUTTER	NUT	ÉCROU

Gods på aksel – midt – ø53 cross, satz giessgut für die wellen, metal set for axle, metal sur arbres



GODS PÅ AKSEL - MIDT - Ø53 CROSS
ROLLOMAXIMUM 930/1230 - 3 METER

SATZ GIESSGUT FÜR DIE WELLEN
METAL SET FOR AXLE
MÉTAL SUR ARBRES

41330



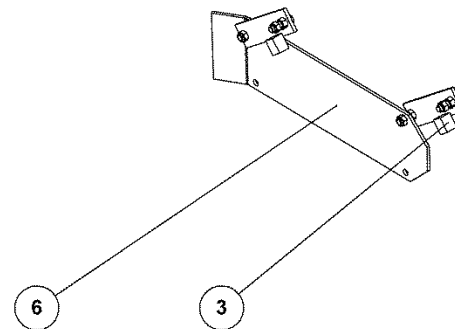
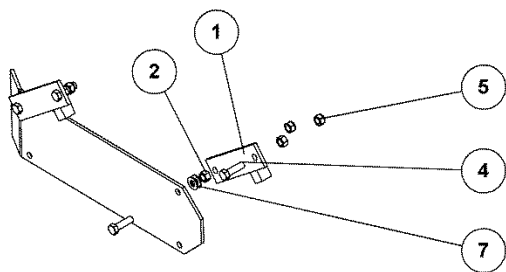
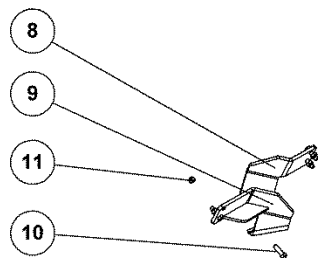
GODS PÅ AKSEL - MIDT - Ø53 CROSS ROLLOMAXIMUM 930/1230 - 3 METER

41330

SATZ GIESSGUT FÜR DIE WELLEN
METAL SET FOR AXLE
MÉTAL SUR ARBRES

Pos.	Qty.	Part nr.	Benævnelse	Bezeichnung	Description	Designation
1	1	41766	AKSEL MED M39 GEVIND I ENDER	WELLE	SHAFT	ARBRE
2	13	18103	CROSSKILL BØSNING Ø90/62	CROSSKILL BUCHSE	CROSSKILL BUSHING	DOUILLE CROSSKIL
3	13	18102	CROSSKILL RING Ø530/160	ZYLINDER	CROSSKILL RING	ANNEAU CROSSKILL
4	10	18101	CROSSKILL RING Ø480/62	CROSSKILL RING	CROSSKILL RING	ANNEAU CROSSKILL
5	2	12464	STÅLEJE 60 MM SKF UCP212/H	KOMPLETTES STEH LAGER	COMPLETE STEEL BEARING	PALIER COMPLET
6	2	93130001790L90L	AFSTANDSSTYKKE Ø80XØ63 L=17MM	ABSTANDSSTÜCK	SPACER	ENTRETOISE
7	2	93130001090L90L	AFSTANDSSTYKKE Ø80XØ63 L=10MM	ABSTANDSSTÜCK	SPACER	ENTRETOISE
8	3	18108	CROSSKILL Ø480 - SMAL HØJRE	CROSSKILL SCHMAL RECHTS	CROSSKILL, NARROW RIGHT	CROSSKILL - ÉTROIT DROITE
9	3	18109	CROSSKILL Ø480 - SMAL VENSTRE	CROSSKILL SCHMAL LINKS	CROSSKILL, NARROW LEFT	CROSSKILL - ÉTROIT GAUCHE
10	2	33247	TOPSKIVE TIL CENTERNAGLE	SCHEIBE	WASHER	RONDELLE
11	2	92518	KRONEMØTRIK M39X3 FZB 17H	ACHSENMUTTER	SHAFT NUT	ÉCROU D'ARBRE
12	2	90764	RØRSTIFT Ø 8X60 MM	ROHRSTIFT	SPLIT PIN	AXE TUBULAIRE

Voldjævner kpl., zinken, spring tine, dent de herse



**SIDEPLADER/AFRETTER FOR HARV
ROLLOMAXIMUM 620-1240**

ABSTREIFER
SCRAPER
SYSTÈME DE RACLAGE

41622

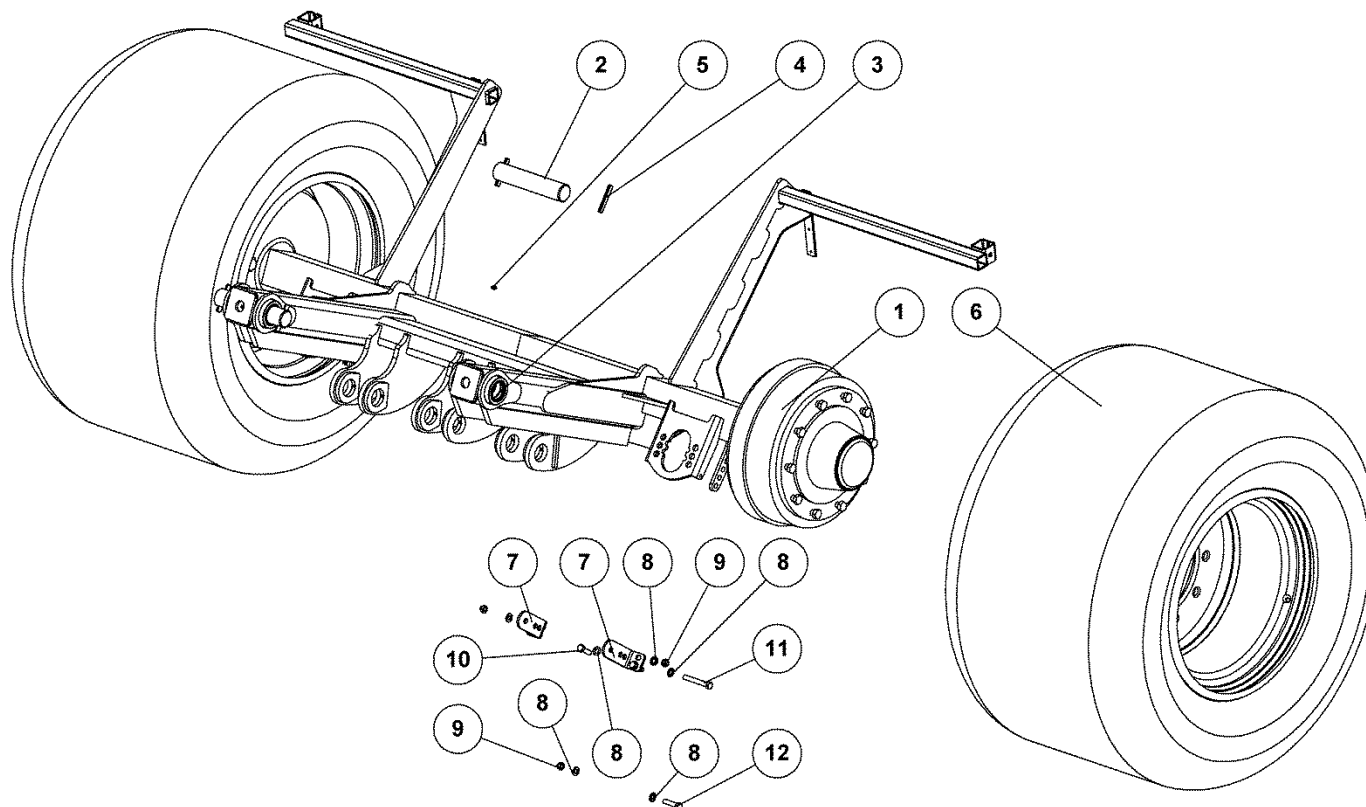


SIDEPLADER/AFRETTER FOR HARVE ROLLOMAXIMUM 620-1240

41622

ABSTREIFER
SCRAPER
SYSTÈME DE RACLAGE

Pos.	Qty.	Part nr.	Benævnelse	Bezeichnung	Description	Designation
1	2	41619	PARALLELARM HØJRE - KPL.			
2	8	92032	MØTRIK M20 GALV. kl.8	MUTTER	NUT	ÉCROU
3	2	41620	PARALLELARM VENSTRE - KPL.			
4	8	92343	BOLT 20x70 8.8 GALV. (SÆTBOLT)	BOLZEN	SET SCREW	BOULON
5	8	92052	MØTRIK M 20 SELVLÅS. GALV. 8	MUTTER SELBSTGESICHERT	SELF-LOCKING NUT	ÉCROU DE SÉCURITÉ
6	2	41621	SIDEPLADE - ROLLOMAXIMUM HARVESEKTION			
7	12	90664	SPÆND. SKIVE Ø42 X Ø21 X 3	UNTERLEGSCHIBE	SEALING WASHER	RONDELLE DE SERRAGE
8	1	41109	AFRETTER, HØJRE	ABSTREIFER	SCRAPER	SYSTÈME DE RACLAGE
9	1	41108	AFRETTER, VENSTRE	ABSTREIFER	SCRAPER	SYSTÈME DE RACLAGE
10	4	92296	BOLT 12x40 8.8 GALV.	SCHRAUBE	SCREW	BOULON
11	4	92050	MØTRIK M12 SELVLÅS. GALV. 8.8	MUTTER SELBSTSCHLIESSEND	SELFLOCKING NUT	ÉCROU DE SÉCURITÉ



HJULSTEL, MONTERET - 3 METER BRED
ROLLOMAXIMUM 930 & 1230/40

RAD GESTELL
WHEEL FRAME
CADRE DE ROUE

41333



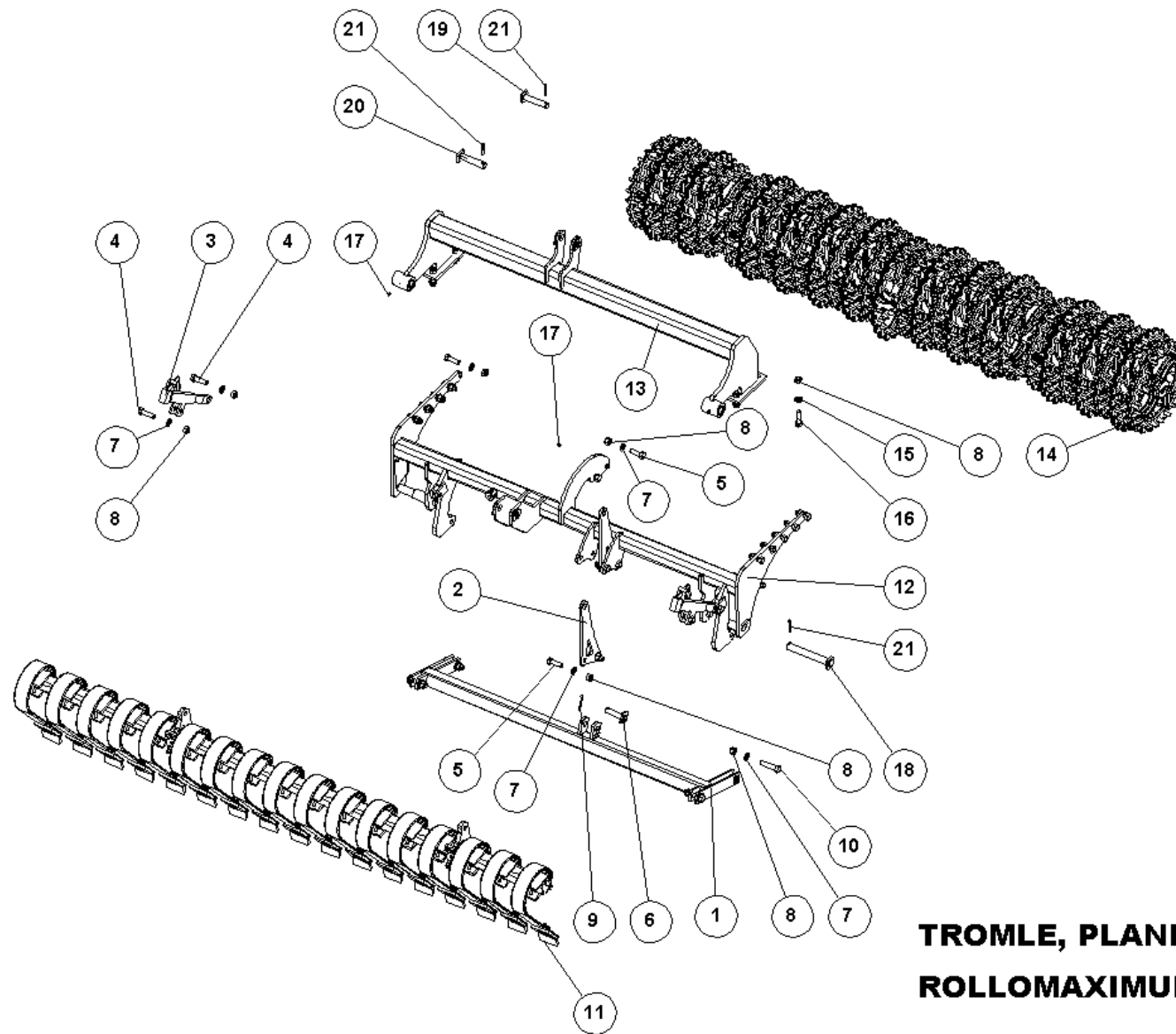
HJULSTEL, MONTERET - 3 METER BRED ROLLOMAXIMUM 930 & 1230/40

41333

RAD GESTELL
WHEEL FRAME
CADRE DE ROUE

Pos.	Qty.	Part nr.	Benævnelse	Bezeichnung	Description	Designation
1	1	41331	HJULSTEL SV. BREDDER 2250 MM	RAD GESTELL	WHEEL FRAME	CADRE DE ROUE
2	2	78321	NAGLE FOR HYDR. STILK	BOLZEN	PIN	AXE
3	4	59300	BRONCEBØSNING Ø60/Ø50 X 70	DOUILLE EN BRONZE	BRONZE BUSHING	BRONZEBUCHSE
4	4	90745	RØRSTIFT Ø12X80	ROHRSTIFT	SPLIT PIN	AXE TUBULAIRE
5	2	90721	SMØRENIPPEL LIGE M8x1 MM	SCHMIERNIPPEL	GREASE NIPPLE	GRAISSEUR
6	2	33298	HJUL 700/40-22.5 TL 0 10 HULS Ø281/Ø335	RAD	WHEEL	ROUE
7	4	41301	BESLAG FOR BREMSECYLINDER	BESCHLAG	MOUNTING PLATE	FIXATION
8	24	90669	SKIVE Ø13-Ø24-2,5	UNTERLEGSCHIEBE	WASHER	RONDELLE DE SERRAGE
9	12	92050	MØTRIK M12 SELVLÅS GALV. 8.8	MUTTER SELBSTSCHLIESSEND	SELFLOCKING NUT	ÉCROU DE SÉCURITÉ
10	8	92296	BOLT 12x40 8.8 GALV.	SCHRAUBE	SCREW	BOULON
11	2	92547	BOLT 12x90 8.8 GALV.	BOLZEN	BOLT	BOULON
12	2	92297	BOLT 12x50 8.8 GALV.	SCHRAUBE	SCREW	BOULON

Tromle, planke, H, 9M, seitensektion rechts, side section right, section laterale droite



**TROMLE, PLANKE, H - HYDR. AFFJ.
ROLLOMAXIMUM XL 930**

SEITENSEKTION RECHTS
SIDE SEKTION RIGHT
SECTION LATÉRALE DROITE

41342



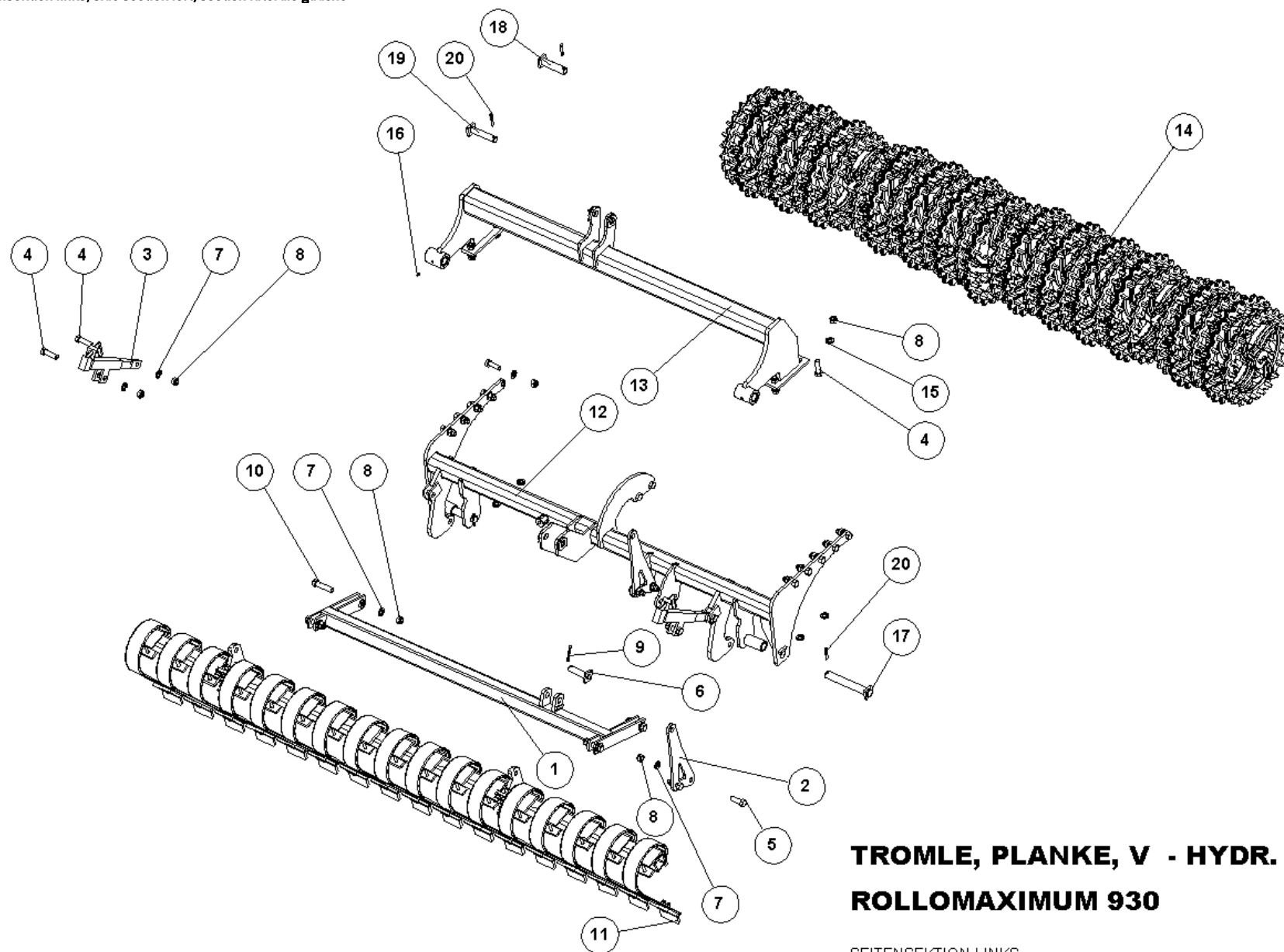
TROMLE, PLANKE, H - HYDR. AFFJ. ROLLOMAXIMUM XL 930

41342

SEITENSEKTION RECHTS
SIDE SEKTION RIGHT
SECTION LATÉRALE DROITE

Pos.	Qty.	Part nr.	Benævnelse	Bezeichnung	Description	Designation
1	1	41396	PARALLELARM, HØJRE	UNTERSTES SCHARNIER	BOTTOM HINGE	CHARNIÈRE BAS SECTION
2	2	41051	CYLINDERHOLDER	HALTER	BRACKET	SUPPORT
3	2	91695	SPINDEL NR. 1 - FÆSTE BUND/MIDT	SPINDEL	SPINDLE	FUSEAU
4	4	92343	BOLT 20x70 8.8 GALV. (SÆTBOLT)	BOLZEN	SET SCREW	BOULON
5	16	92334	BOLT 20x60 8.8 GALV.	SCHRAUBE	SCREW	BOULON
6	1	90449	NAGLE F Ø25X85(113)	BOLZEN	PIN	AXE
7	24	90671	SKIVE Ø21-Ø37-3	UNTERLEGSCHLEIBE	WASHER	RONDELLE DE SERRAGE
8	28	92052	MØTRIK M20, SELVLÅS. GALV. KV. 8.8	MUTTER SELBSTGESICHERT	SELF-LOCKING NUT	ÉCROU DE SÉCURITÉ
9	1	90684	SPLIT Ø8X60 MM	SPLINTE	SPLIT PIN	GOUILLE.
10	4	92372	BOLT 20x90 8.8 GALV.	SCHRAUBE	SCREW	BOULON
11	1	41043	PLANKE, MIDT, KPL.	CRACKERBOARD	CRACKERBOARD	CRACKERBOARD
12	1	41339	GØDSHOLDER HØJRE	RAHME	FRAME	CADRE
13	1	41336	RAMME FOR GØDS - SIDE	RAHME	FRAME	CADRE
14	1	41337	GØDS PÅ AKSEL - SIDE - Ø53 CROSS	SATZ GIESSGUT FÜR DIE WELLEN	METAL SET FOR AXLE	MÉTAL SUR ARBRES
15	8	90805	SKIVE M20, Ø21X37X4 - HÆRDET	UNTERLEGSCHLEIBE	WASHER	RONDELLE DE SERRAGE
16	4	92342	BOLT M20X70 MM 8.8 GALV.	SCHRAUBE	SCREW	BOULON
17	3	90721	SMØRENIPPEL LIGE M8x1 MM	SCHMIERNIPPEL	GREASE NIPPLE	GRAISSEUR
18	2	39838	NAGLE F Ø35X220 (248) MM	BOLZEN	PIN	AXE
19	1	76452	NAGLE F Ø30X115(143)S	BOLZEN MIT SCHMIERGANG	PIN WITH GREASE GROOVE	AXE AVEC RAINURE DE GRAISSAGE
20	1	25452	NAGLE F Ø30X120(148)	BOLZEN	PIN	AXE
21	4	90677	SPLIT 8X50 MM GALV.	SPLINT	SPLIT PIN	GOUILLE.

Tromle, planke, V, 9M, seitensektion links, side section left, section laterale gauche



**TROMLE, PLANKE, V - HYDR. AFFJ.
ROLLOMAXIMUM 930**

SEITENSEKTION LINKS
SIDE SEKTION LEFT
SECTION LATERALE GAUCHE.

41341

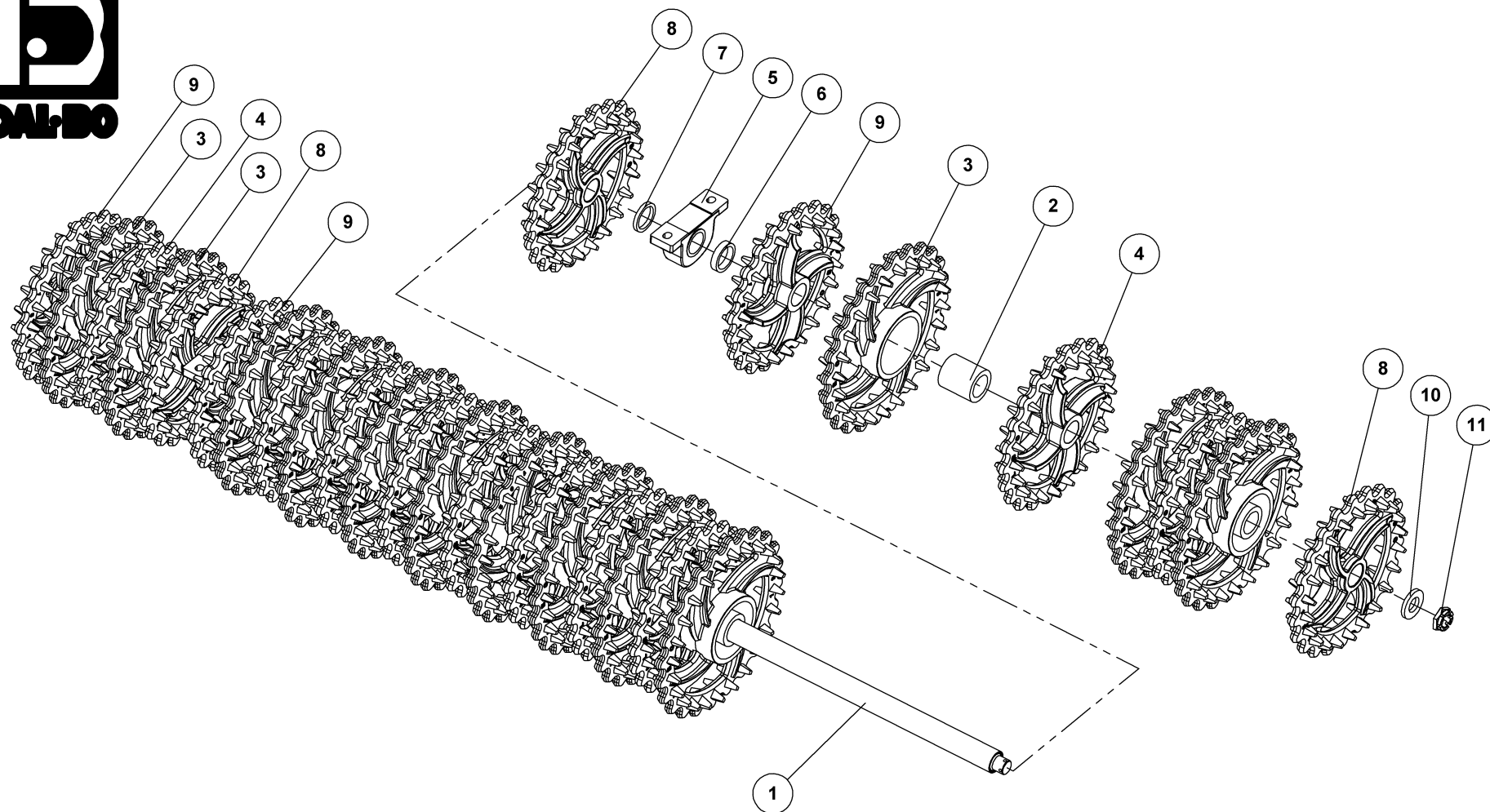


TROMLE, PLANKE, V - HYDR. AFFJ. ROLLOMAXIMUM 930

41341

SEITENSEKTION LINKS
SIDE SEKTION LEFT
SECTION LATÉRALE GAUCHE.

Pos.	Qty.	Part nr.	Benævnelse	Bezeichnung	Description	Designation
1	1	41397	PARALLELARM, VENSTRE	UNTERSTES SCHARNIER	BOTTOM HINGE	CHARNIÈRE BAS SECTION
2	2	41051	CYLINDERHOLDER	HALTER	BRACKET	SUPPORT
3	2	91696	SPINDEL NR. 1 -FÆSTE BUND/MIDT	SPINDEL	SPINDLE	FUSEAU
4	8	92343	BOLT 20x70 8.8 GALV. (SÆTBOLT)	BOLZEN	SET SCREW	BOULON
5	16	92334	BOLT 20x60 8.8 GALV.	SCHRAUBE	SCREW	BOULON
6	1	90449	NAGLE F Ø25X85(113)	BOLZEN	PIN	AXE
7	24	90671	SKIVE Ø21-Ø37-3	UNTERLEGSSCHEIBE	WASHER	RONDELLE DE SERRAGE
8	28	92052	MØTRIK M20, SELVLÅS. GALV. KV. 8.8	MUTTER SELBSTGESICHERT	SELF-LOCKING NUT	ÉCROU DE SÉCURITÉ
9	1	90684	SPLIT Ø8X60 MM	SPLINTE	SPLIT PIN	GOUPILLE.
10	4	92372	BOLT 20x90 8.8 GALV.	SCHRAUBE	SCREW	BOULON
11	1	41043	PLANKE, MIDT, KPL.	CRACKERBOARD	CRACKERBOARD	CRACKERBOARD
12	1	41334	GØDSHOLDER VENSTRE	RAHME	FRAME	CADRE
13	1	41336	RAMME FOR GØDS - SIDE	RAHME	FRAME	CADRE
14	1	41337	GØDS PÅ AKSEL - SIDE - Ø53 CROSS	SATZ GIESSGUT FÜR DIE WELLEN	METAL SET FOR AXLE	MÉTAL SUR ARBRES
15	8	90805	SKIVE M20, Ø21X37X4 - HÆRDET	UNTERLEGSSCHEIBE	WASHER	RONDELLE DE SERRAGE
16	3	90721	SMØRENIPPEL LIGE M8x1 MM	SCHMIERNIPPEL	GREASE NIPPLE	GRAISSEUR
17	2	39838	NAGLE F Ø35X220 (248) MM	BOLZEN	PIN	AXE
18	1	76452	NAGLE F Ø30X115(143)S	BOLZEN MIT SCHMIERGANG	PIN WITH GREASE GROOVE	AXE AVEC RAINURE DE GRAISSAGE
19	1	25452	NAGLE F Ø30X120(148)	BOLZEN	PIN	AXE
20	4	90677	SPLIT 8X50 MM GALV.	SPLINT	SPLIT PIN	GOUPILLE.



**GODS PÅ AKSEL - SIDE - Ø53 CROSS
ROLLOMAXIMUM 930 - HØJRE**

SATZ GIESSGUT FÜR DIE WELLEN
METAL SET FOR AXLE
MÉTAL SUR ARBRES

41337

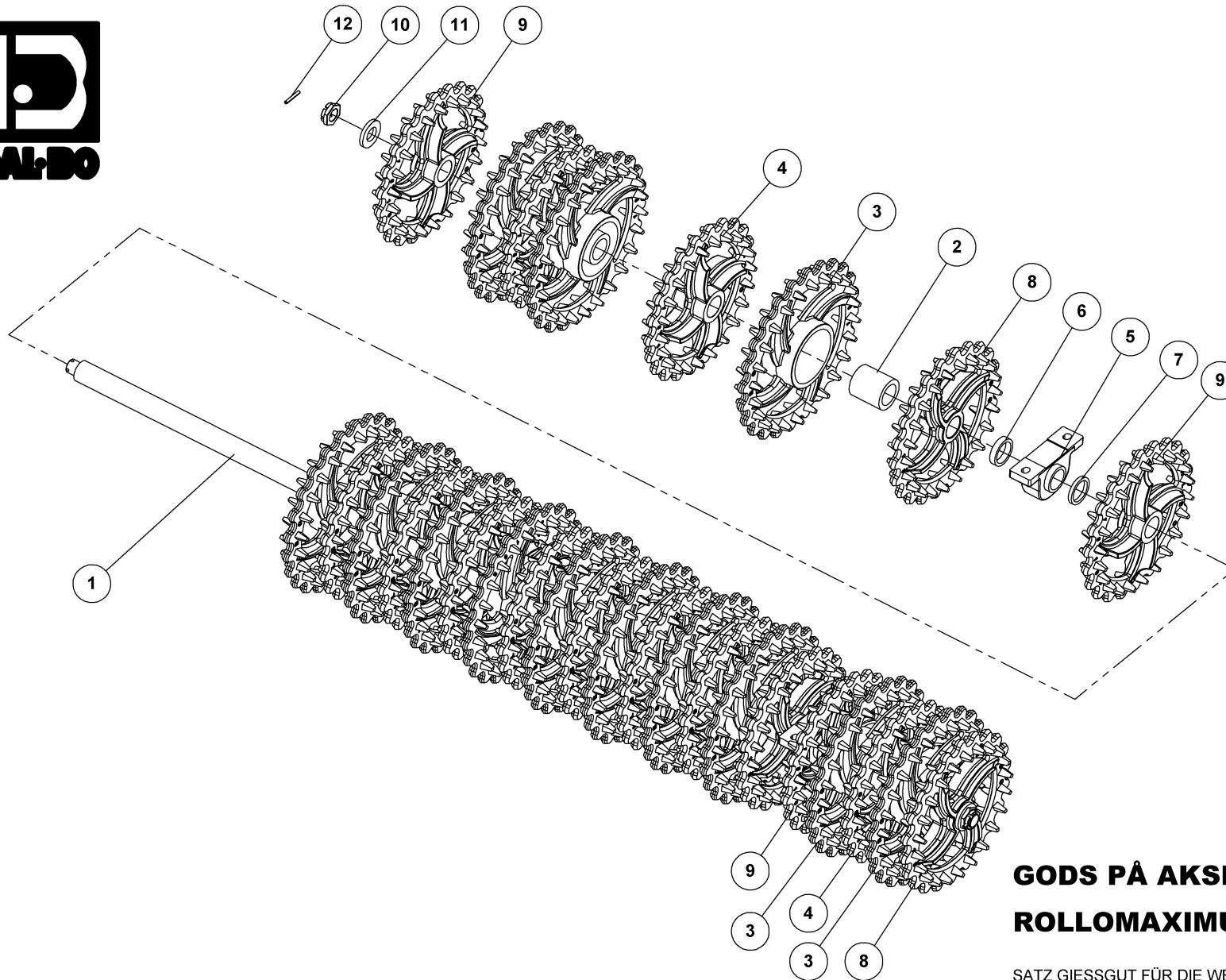


GODS PÅ AKSEL - SIDE - Ø53 CROSS ROLLOMAXIMUM 930 - HØJRE

41337

SATZ GIESSGUT FÜR DIE WELLEN
METAL SET FOR AXLE
MÉTAL SUR ARBRES

Pos.	Qty.	Part nr.	Benævnelse	Bezeichnung	Description	Designation
1	1	41766	AKSEL MED M39 GEVIND I ENDER	WELLE	SHAFT	ARBRE
2	13	18103	CROSSKILL BØSNING Ø90/62	CROSSKILL BUCHSE	CROSSKILL BUSHING	DOUILLE CROSSKILL
3	13	18102	CROSSKILL RING Ø530/160	ZYLINDER	CROSSKILL RING	ANNEAU CROSSKILL
4	10	18101	CROSSKILL RING Ø480/62	CROSSKILL RING	CROSSKILL RING	ANNEAU CROSSKILL
5	2	12464	STÅLEJE 60 MM SKF UCP212/H	KOMPLETTES STEH LAGER	COMPLETE STEEL BEARING	PALIER COMPLET
6	2	93130001790L90L	AFSTANDSSTYKKE Ø80XØ63 L=17MM	ABSTANDSSTÜCK	SPACER	ENTRETOISE
7	2	93130001090L90L	AFSTANDSSTYKKE Ø80XØ63 L=10MM	ABSTANDSSTÜCK	SPACER	ENTRETOISE
8	3	18108	CROSSKILL Ø480 - SMAL HØJRE	CROSSKILL SCHMAL RECHTS	CROSSKILL, NARROW RIGHT	CROSSKILL - ÉTROIT DROITE
9	3	18109	CROSSKILL Ø480 - SMAL VENSTRE	CROSSKILL SCHMAL LINKS	CROSSKILL, NARROW LEFT	CROSSKILL - ÉTROIT GAUCHE
10	2	33247	TOPSKIVE TIL CENTERNAGLE	SCHEIBE	WASHER	RONDELLE
11	2	92518	KRONEMØTRIK M39X3 FZB 17H	ACHSENMUTTER	SHAFT NUT	ÉCROU D'ARBRE
12	2	90764	RØRSTIFT Ø 8X60 MM	ROHRSTIFT	SPLIT PIN	AXE TUBULAIRE



**GODS PÅ AKSEL - SIDE - Ø53 CROSS
ROLLOMAXIMUM 930 VENSTRE**

SATZ GIESSGUT FÜR DIE WELLEN
METAL SET FOR AXLE
MÉTAL SUR ARBRES

41337

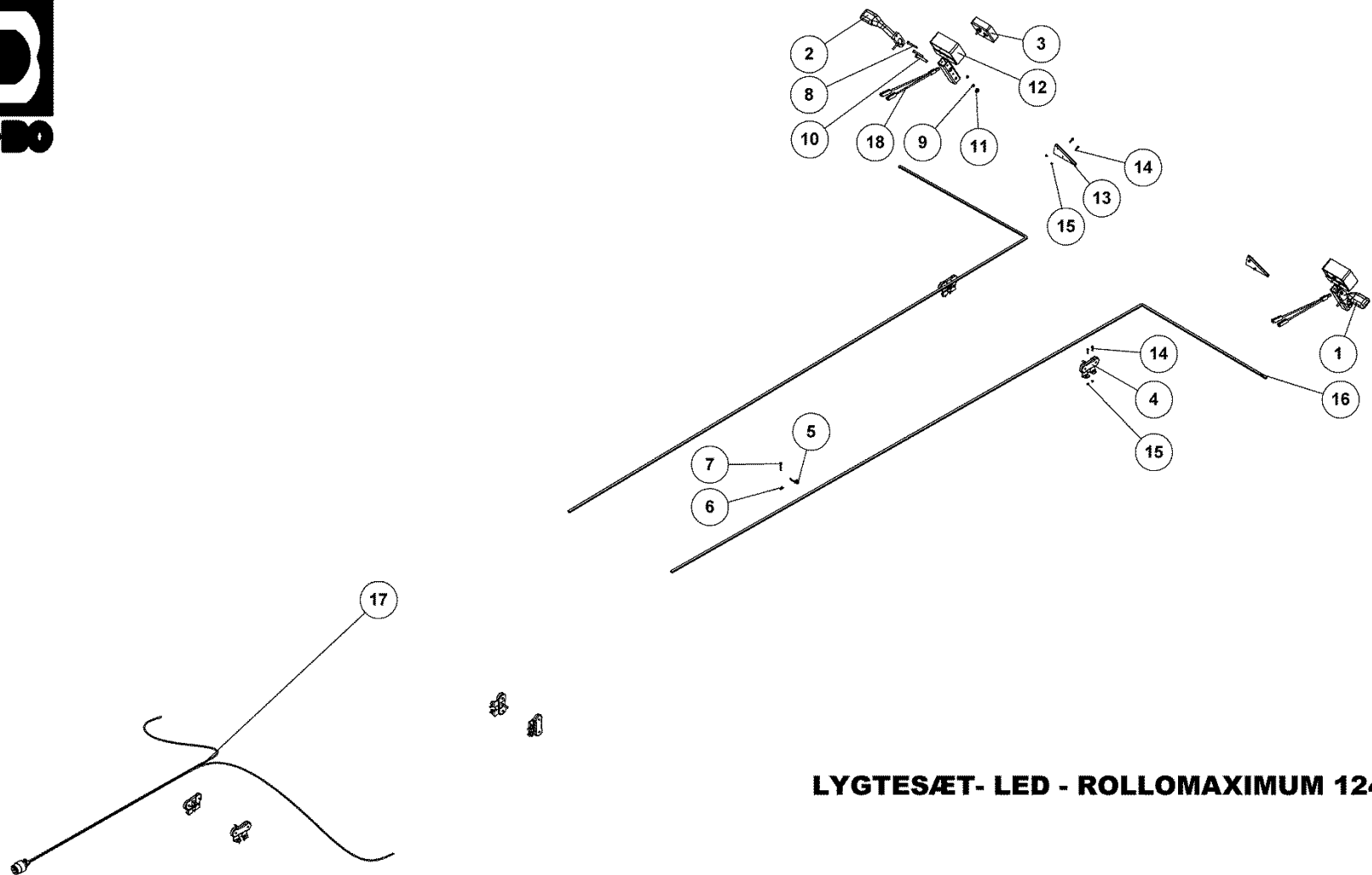


GODS PÅ AKSEL - SIDE - Ø53 CROSS ROLLOMAXIMUM 930 VENSTRE

41337

SATZ GIESSGUT FÜR DIE WELLEN
METAL SET FOR AXLE
MÉTAL SUR ARBRES

Pos.	Qty.	Part nr.	Benævnelse	Bezeichnung	Description	Designation
1	1	41766	AKSEL MED M39 GEVIND I ENDER	WELLE	SHAFT	ARBRE
2	13	18103	CROSSKILL BØSNING Ø90/62	CROSSKILL BUCHSE	CROSSKILL BUSHING	DOUILLE CROSSKILL
3	13	18102	CROSSKILL RING Ø530/160	ZYLINDER	CROSSKILL RING	ANNEAU CROSSKILL
4	10	18101	CROSSKILL RING Ø480/62	CROSSKILL RING	CROSSKILL RING	ANNEAU CROSSKILL
5	2	12464	STÅLEJE 60 MM SKF UCP212/H	KOMPLETTES STEH LAGER	COMPLETE STEEL BEARING	PALIER COMPLET
6	2	93130001790L90L	AFSTANDSSTYKKE Ø80XØ63 L=17MM	ABSTANDSSTÜCK	SPACER	ENTRETOISE
7	2	93130001090L90L	AFSTANDSSTYKKE Ø80XØ63 L=10MM	ABSTANDSSTÜCK	SPACER	ENTRETOISE
8	3	18108	CROSSKILL Ø480 - SMAL HØJRE	CROSSKILL SCHMAL RECHTS	CROSSKILL, NARROW RIGHT	CROSSKILL - ÉTROIT DROITE
9	3	18109	CROSSKILL Ø480 - SMAL VENSTRE	CROSSKILL SCHMAL LINKS	CROSSKILL, NARROW LEFT	CROSSKILL - ÉTROIT GAUCHE
10	2	92518	KRONEMØTRIK M39X3 FZB 17H	ACHSENMUTTER	SHAFT NUT	ÉCROU D'ARBRE
11	2	33247	TOPSKIVE TIL CENTERNAGLE	SCHEIBE	WASHER	RONDELLE
12	2	90764	RØRSTIFT Ø 8X60 MM	ROHRSTIFT	SPLIT PIN	AXE TUBULAIRE



LYGTESÆT- LED - ROLLOMAXIMUM 1240

LEUCHTSSATZ
LIGHT SET
ENSEMBLE DE PHARES

41910



LYGTESÆT- LED - ROLLOMAXIMUM 1240

41910

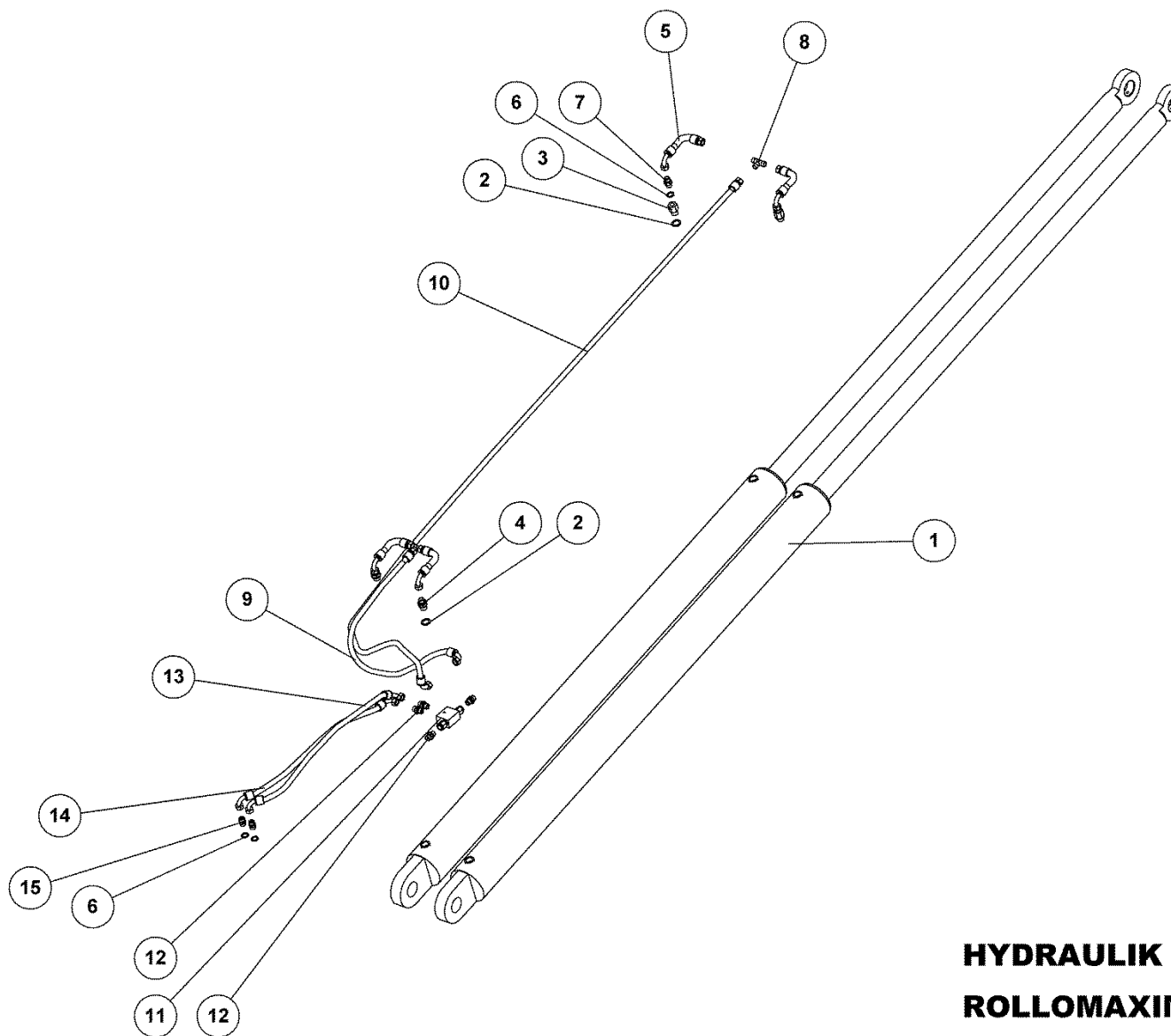
LEUCHTSSATZ
LIGHT SET
ENSEMBLE DE PHARES

Pos.	Qty.	Part nr.	Benævnelse	Bezeichnung	Description	Designation
1	1	89715	MARKERINGSGLYS VENSTRE - LED	LEUCHTE LINKS	MARKING LIGHTS, LEFT	LUMIÈRE DE SIGNALISATION GAUCHE
2	1	89716	MARKERINGSGLYS HØJRE - LED	LEUCHTE RECHTS	MARKING LIGHTS, RIGHT	LUMIÈRE DE SIGNALISATION GAUCHE
3	2	89700	BAGLYGTE MINIPPOINT - LED	RÜCKLICHT	MINIPPOINT BACKLIGHTS W/OUT LICENSE PLATE LIGHT	PHARE ARRIÈRE
4	6	89720	SIDEMARKERINGSGLYS M/VINKEL - LED	SEITENMARKIERUNGS LAMPE	SIDE MARKING LIGHT	LUMIÈRE DE SIGNALISATION LATÉRALE
5	20	89447	KABELBINDER 4,7 X 195 (STRIPS)	STRIPS	STRIPS	STRIPS
6	16	88146	KABELBØJLER 5 mm	KABELHALTER	CABLE BRACKET	COLLIER DE CÂBLE
7	16	92386	PLADESKRUE PH Ø 4,8X40	SCHRAUBE	PLATE SCREW	VIS DE PLAQUE
8	4	92253	BOLT M6X55, U/SKAF T GALV. KV. 8,8	SCHRAUBE	SCREW	BOULON
9	4	92027	MØTRIK M6, GALV. KV. 8,8	MUTTER	NUT	ÉCROU
10	2	92277	BOLT M10X60, M/SKAF T GALV. KV. 8,8	SCHRAUBE	SCREW	BOULON
11	2	92049	MØTRIK M10, SELVLÅS, GALV. KV. 8,8	MUTTER	SELF-LOCKING NUT	ÉCROU
12	2	71454	LYGTESTANDER FÆLLES	LEUCHTSTÄNDER	LIGHT STAND	BÂTON DES LUMIÈRES
13	2	90923	REFLEX RØD JUR 472 PLAST	REFLEX	REFLEX	REFLET
14	16	92238	BOLT M5X20, U/SKAF T GALV. KV. 8,8	SCHRAUBE	SCREW	BOULON
15	16	92026	MØTRIK M5, GALV. KV. 8,8	MUTTER	NUT	ÉCROU
16	2	89742	FLADKABEL 1X10M P&R PVC - LED	FLACHKABEL	FLAT CABLE	CÂBLE MÉPLAT
17	1	89732	KABELSÆT 2x11M - 7-POL STIK - LED	KABELSATZ	CABLE ASSEMBLY	ENSEMBLE DE CÂBLES
18	2	89744	Y-KABEL FOR LED SLINGRELYGTE	KABELSATZ	CABLE ASSEMBLY	ENSEMBLE DE CÂBLES

LYGTESÆT - ROLLOMAXIMUM 930

41909

Pos.	Qty.	Part nr.	Benævnelse	Bezeichnung	Description	Designation
5	4	89720	SIDEMARKERINGSGLYS M/VINKEL	SEITENMARKIERUNGSLEUCHTE	SIDE MARKING LIGHTS WITH ANGLE	LUMIÈRE DE SIGNALISATION LATÉRALE
14	12	92238	BOLT	SCHRAUBE	SCREW	BOULON
15	12	92026	MØTRIK	MUTTER	NUT	ÉCROU



**HYDRAULIK FOR VIPPECYLINDER
ROLLOMAXIMUM 930/1240**

HYDRAULIK
HYDRAULIC
HYDRAULIQUE

41511



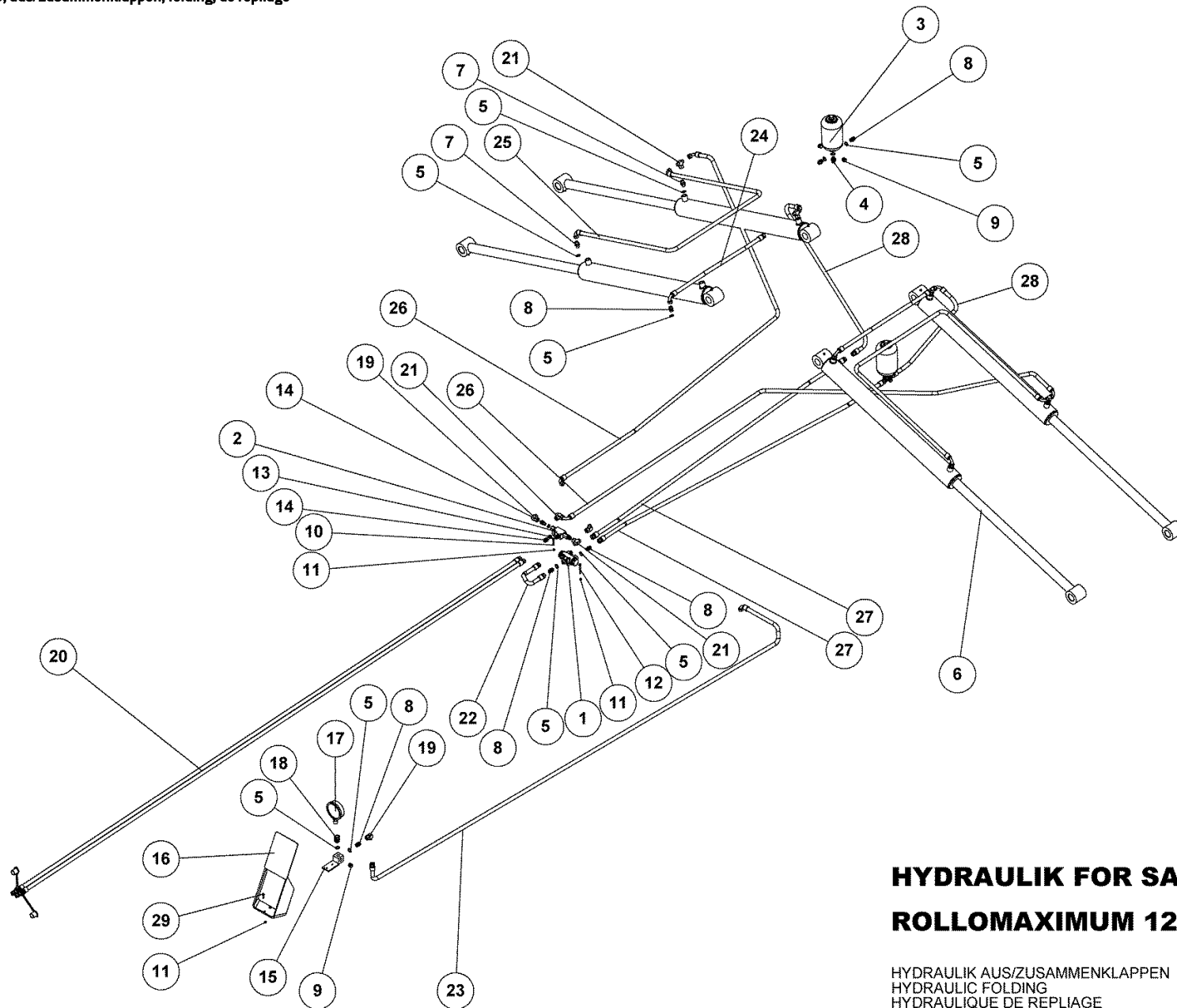
HYDRAULIK FOR VIPPECYLINDER

ROLLOMAXIMUM 930/1240

41511

HYDRAULIK
HYDRAULIC
HYDRAULIQUE

Pos.	Qty.	Part nr.	Benævneelse	Bezeichnung	Description	Designation
1	2	91823	CYLINDER 120X70-1800	ZYLINDER	RAN	VERRIN
2	4	91029	1/2" BONDED SEALS PAKRING	BONDED SEALS PACKRING	BONDED SEAL WASHER	JOINT BONDED SEALS
3	2	91101	NIPPEL-MUFFE 1/2"MALE/3/8"FEMALE	VERSCHRAUBUNG	HEXAGON NIPPLE CONNECTOR	RACCORD DE JONCTIONS MÂLES
4	2	91073	BRYSTNIPPEL 1/2"RG/M18X1,5 GALV	VERSCHRAUBUNG	HEXAGON NIPPLE CONNECTOR	RACCORD DE JONCTIONS MÂLES
5	4	41512	SLANGE M18V + M18L L=100 MM	SCHLAUCH	HOSE	TUYAU
6	4	91028	3/8" BONDED SEALS PAKRING	BONDED SEALS PACKRING	BONDED SEAL WASHER	JOINT BONDED SEALS
7	2	91136	DRØVL-BRYSTNIPPEL M18 X 3/8" - Ø2,5	DROSSEL-VERSCHRAUBUNG	THROTTLE, HEXAGON NIPPLE CONNECTOR	RACCORD DE JONCTIONS MÂLES-GRIVE
8	2	91006	T-STYKKE M18X1,5 P-TV 12L	T-STÜCK	T-PIECE	T-PIÈCE
9	1	41513	SLANGE M18V + M18L L=950 MM	SCHLAUCH	HOSE	TUYAU
10	1	41514	SLANGE M18V + M18L L=2750 MM	SCHLAUCH	HOSE	TUYAU
11	1	51316	PILOTSTYRET KONTRAVENTIL 3/8 - DOBBELT	PILOTGESTEUERTES SPERRVENTIL DOPPELT	PILOT-OPERATED CHECK VALVE, DOUBLE	CLAPET DE BLOCAGE PILOTE DOUBLE
12	4	91077	LIGE FORSKRUENING M18 x 3/8"	GERADE VERSCHRAUBUNG	STRAIGHT CONNECTION	JOINT DROIT
13	1	41760	SLANGE M18V + M18V L=620 MM	SCHLAUCH	HOSE	TUYAU
14	1	41761	SLANGE M18V + M18V L=600 MM	SCHLAUCH	HOSE	TUYAU
15	2	91003	BRYSTNIPPEL M18 / 3/8" RG GALV.	VERSCHRAUBUNG	HEXAGON NIPPLE CONNECTOR	RACCORD DE JONCTIONS MÂLES



HYDRAULIK FOR SAMMENKLAP
ROLLOMAXIMUM 1240

HYDRAULIK AUS/ZUSAMMENKLAPPEN
HYDRAULIC FOLDING
HYDRAULIQUE DE REPLIAGE

41515



HYDRAULIK FOR SAMMENKLAP

ROLLOMAXIMUM 1240

41515

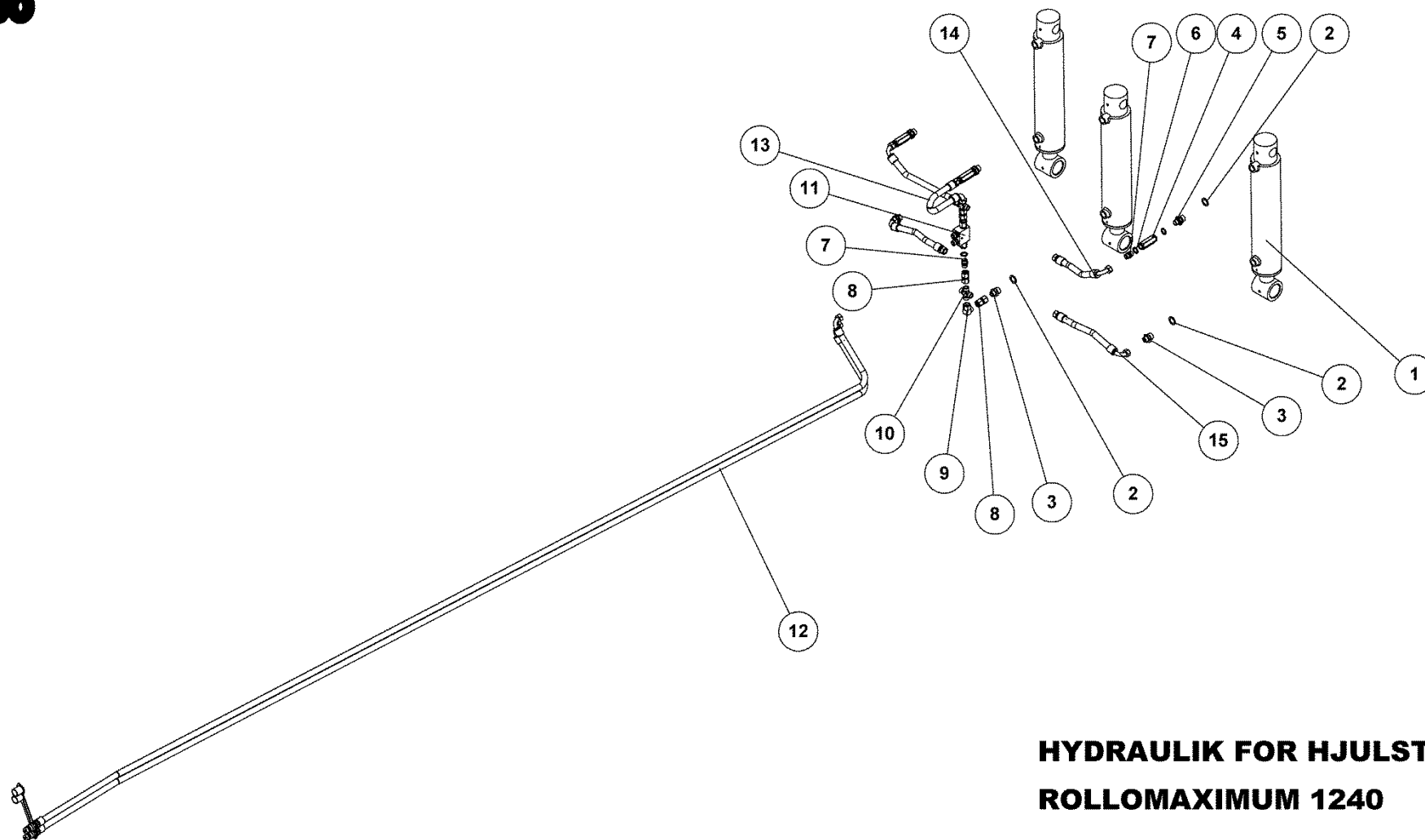
HYDRAULIK AUS/ZUSAMMENKLAPPEN
HYDRAULIC FOLDING
HYDRAULIQUE DE REPLIAGE

Pos.	Qty.	Part nr.	Benævnelse	Bezeichnung	Description	Designation
1	1	91325	FLOWDELER	KUGELHAHN	VALVE	VANETTE 3/8"
2	1	27396	PILOTSTYRET KONTRAVENTIL 1/4" - ENKELT	PILOTGESTEUERTES SPERRVENTIL EINFACH	PILOT-OPERATED CHECK VALVE, SINGLE	CLAPET DE BLOCAGE PILOTE SIMPLE
3	2	91248	AKKUMULATOR 1 L H1000R - 40 BAR	AKKUMULATOR	ACCUMULATOR	ACCUMULATEUR
4	2	91077	LIGE FORSKRUENING M18 x 3/8"	GERADE VERSCHRAUBUNG	STRAIGHT CONNECTION	JOINT DROIT
5	19	91028	3/8" BONDED SEALS PAKRING	BONDED SEALS PAKRING	BONDED SEAL WASHER	JOINT BONDED SEALS
6	4	91838	CYLINDER 90/50X900 Ø40,5	ZYLINDER	CYLINDER	VERRIN
7	4	91134	DRØVL-BRYSTNIPPEL M18 X 3/8" - Ø1,0	DROSSEL-VERSCHRAUBUNG	THROTTLE, HEXAGON NIPPLE CONNECTOR	RACCORD DE JONCTIONS MÂLES-GRIVE
8	12	91003	BRYSTNIPPEL M18 / 3/8" RG GALV.	VERSCHRAUBUNG	HEXAGON NIPPLE CONNECTOR	RACCORD DE JONCTIONS MÂLES
9	7	91093	SLUTPROP M/PAKNING 3/8"	SCHLUSSSTÖPSEL	END PLUG	BOUCHON DE FERMETURE
10	2	92245	BOLT 6X40 8.8 GALV.	SCHRAUBE	SCREW	BOULON
11	8	92027	MØTRIK M6 GALV. kl. 8	MUTTER	NUT	ÉCROU
12	3	92254	BOLT 6x60 8.8 GALV.	SCHRAUBE	BOARD BOLT. INCL. NUT	BOULON
13	4	91027	1/4" BONDED SEALS PAKRING	BONDED SEALS PAKRING	BONDED SEAL WASHER	JOINT BONDED SEALS
14	4	91045	LIGE FORSKRUENING M18 x 1/4"	GERADE VERSCHRAUBUNG	STRAIGHT CONNECTION	JOINT DROIT
15	1	37366	ACCUMULATOR HOLDER	ACCUMULATOR HALTERUNG	HOLDER FOR ACCUMULATOR	GARNITURE DE FIXATION
16	1	37690	SKILT TIL MAXIROLL VED MANOMETER	SCHILD	PLATE	PLAQUE
17	1	91238	MANOMETER 1/2" RG DALBO	MANOMETER	MANOMETER	MANOMÈTRE
18	1	91241	STUDS 1/2" FEMALE / 3/8" MALE	GERADE VERSCHRAUBUNG MÄNNL./WEIBL.	STRAIGHT CONNECTION	JOINT DROIT MÂLE/FEMELLE
19	3	91041	STILBAR VINK.FORSKR.Ø 12-L-D	WINKELBEFESTIGUNG	CONNECTOR	JOINT D'ANGLE
20	2	41516	SLANGE HAN + M18L L=8450 MM	SCHLAUCH	HOSE	TUYAU
21	6	91024	STILB. T-FORSKR.Ø 12-L. M/OR-D	WINKELBEFESTIGUNG	CONNECTOR	JOINT D'ANGLE
22	1	41517	SLANGE M18L + M18L L=400 MM	SCHLAUCH	HOSE	TUYAU
23	1	41518	SLANGE M18V + M18L L=3550 MM	SCHLAUCH	HOSE	TUYAU
24	2	41519	SLANGE M18V + M18L L=700 MM	SCHLAUCH	HOSE	TUYAU
25	2	41520	SLANGE M18V + M18V L=2250 MM	SCHLAUCH	HOSE	TUYAU
26	2	41521	SLANGE M18V + M18V L=4650 MM	SCHLAUCH	HOSE	TUYAU
27	2	41522	SLANGE M18L + M18L L=2200 MM	SCHLAUCH	HOSE	TUYAU
28	2	41523	SLANGE M18V + M18L L=1400 MM	SCHLAUCH	HOSE	TUYAU
29	2	92249	BOLT 6X25 GALV. DIN 7985	SCHRAUBE	SCREW	BOULON

HYDRAULIK FOR SAMMENKLAP ROLLOMAXIMUM 930

41524

Pos.	Qty.	Part nr.	Benævnelse	Bezeichnung	Description	Designation
20	2	25842	SLANGE HAN + M18L L=6900 MM	SCHLAUCH	HOSE	TUYAU



HYDRAULIK FOR HJULSTEL
ROLLOMAXIMUM 1240

HYDRAULIK FÜR RAD GESTELL
HYDRAULICS FOR WHEEL FRAME
HYDRAULIQUE CADRE DE ROUE

41525



HYDRAULIK FOR HJULSTEL

ROLLOMAXIMUM 1240

41525

HYDRAULIK FÜR RAD GESTELL
HYDRAULICS FOR WHEEL FRAME
HYDRAULIQUE CADRE DE ROUE

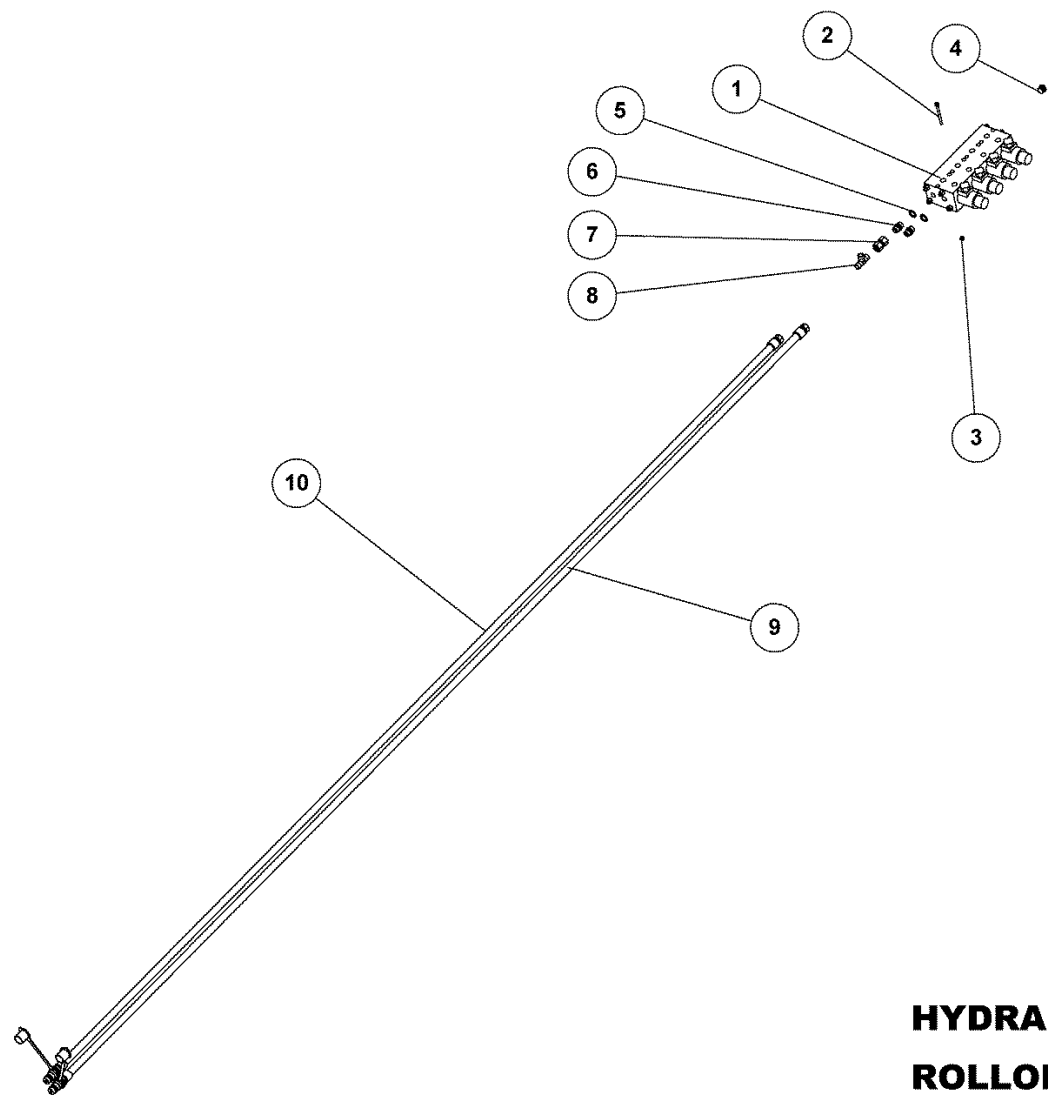
Pos.	Qty.	Part nr.	Benævnelse	Bezeichnung	Description	Designation
1	3	91782	CYLINDER 90X50X350 Ø50	ZYLINDER	RAN	VERRIN
2	6	91029	1/2" BONDED SEALS PAKRING	BONDED SEALS PACKRING	BONDED SEAL WASHER	JOINT BONDED SEALS
3	3	91107	LIGE FORSKRUNING P-GEV 12LR1/2"	VERSCHRAUBUNG	HEXAGON NIPPLE CONNECTOR	RACCORD DE JONCTIONS MÂLES
4	3	91315	DRØVLE KONTRA 3/8" - 2.5 MM BLÆND	CLAPET DE BLOCAGE PILOTE	THROTTLE AND CHECK VALVE, CAP	DROSSEL KONTRA
5	3	91074	BRYSTNIPPEL 1/2"RG 3/8"RG GALV	VERSCHRAUBUNG	HEXAGON NIPPLE CONNECTOR	RACCORD DE JONCTIONS MÂLES
6	10	91028	3/8" BONDED SEALS PAKRING	BONDED SEALS PACKRING	BONDED SEAL WASHER	JOINT BONDED SEALS
7	7	91003	BRYSTNIPPEL M18 / 3/8" RG GALV.	VERSCHRAUBUNG	HEXAGON NIPPLE CONNECTOR	RACCORD DE JONCTIONS MÂLES
8	3	91025	RØRSTUJS M/2 OML Ø 12-L M/O	GERADE VERSCHRAUBUNG	STRAIGHT CONNECTION	JOINT DROIT
9	1	91041	STILBAR VINK.FORSKR.Ø 12-L-D	WINKELBEFESTIGUNG	CONNECTOR	JOINT D'ANGLE
10	2	91007	KRYDS M18 Ø12 GALV. P-KV 12L	KREUZ	CROSS	CROIX
11	1	51316	PILOTSTYRET KONTRAVENTIL 3/8 - DOBBELT	PILOTGESTEUERTES SPERRVENTIL DOBBELT	PILOT-OPERATED CHECK VALVE, DOUBLE	CLAPET DE BLOCAGE PILOTE DOUBLE
12	2	41526	SLANGE HAN + M18V L=8750 MM	SCHLAUCH	HOSE	TUYAU
13	1	41527	SLANGE M18V + M18L L=350 MM	SCHLAUCH	HOSE	TUYAU
14	2	41528	SLANGE M18V + M18L L=300 MM	SCHLAUCH	HOSE	TUYAU
15	2	41529	SLANGE M18V + M18L L=265 MM	SCHLAUCH	HOSE	TUYAU

HYDRAULIK FOR HJULSTEL

ROLLOMAXIMUM 930

41530

Pos.	Qty.	Part nr.	Benævnelse	Bezeichnung	Description	Designation
12	2	41531	SLANGE HAN + M18L L=7100 MM	SCHLAUCH	HOSE	TUYAU



HYDRAULIK FOR EL-STYRING
ROLLOMAXIMUM 1240

HYDRAULIK
HYDRAULIC
HYDRAULIQUE

41532



HYDRAULIK FOR EL-STYRING

ROLLOMAXIMUM 1240

41532

HYDRAULIK
HYDRAULIC
HYDRAULIQUE

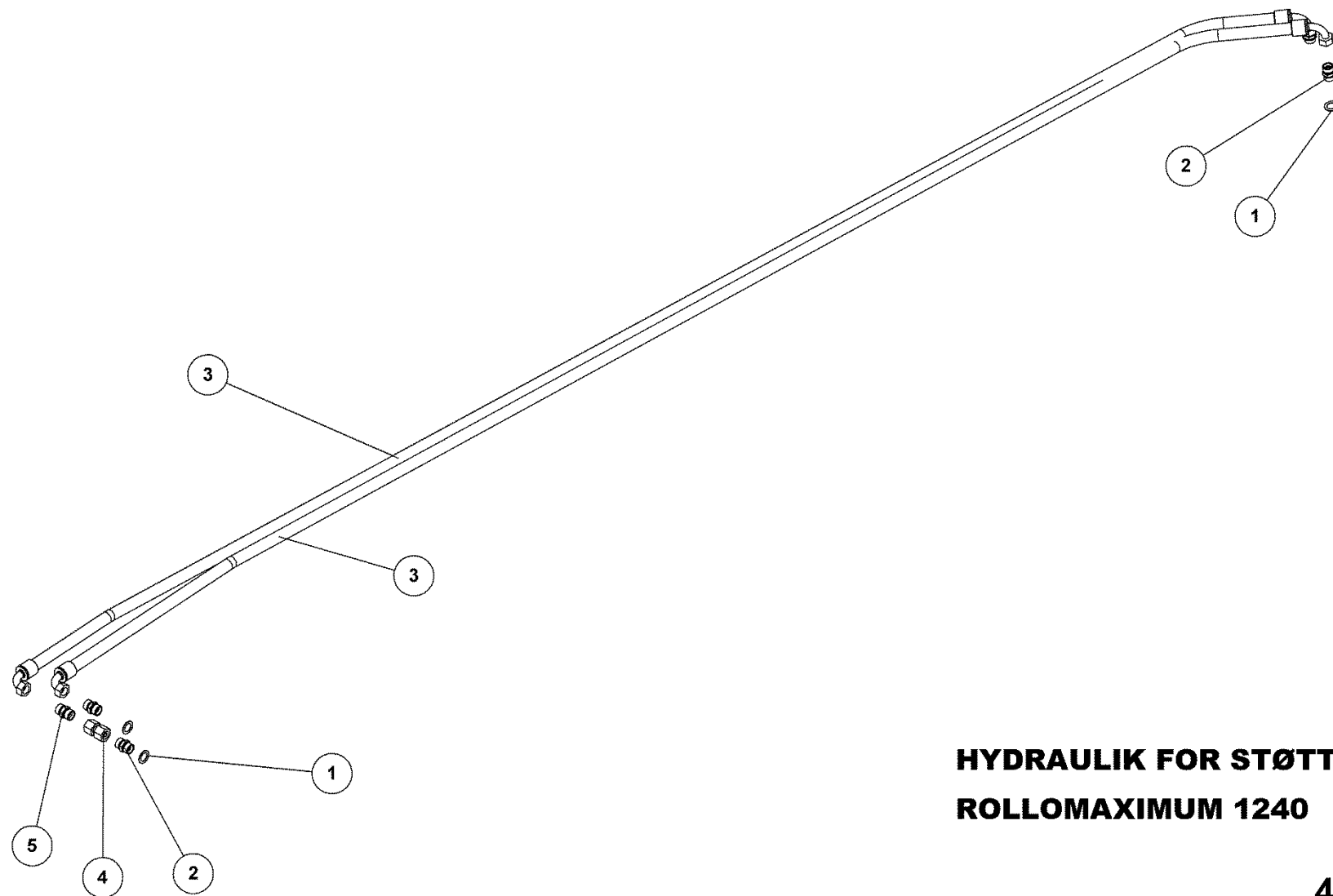
Pos.	Qty.	Part nr.	Benævnelse	Bezeichnung	Description	Designation
1	1	90165	EL-VENTIL (MDF 4) MED SPOLER	KUGELHAHN	VALVE	VANETTE 3/8"
2	2	92244	BOLT 6 X70 INDV. 6-KANT	SCHRAUBE	SCREW	BOULON
3	2	92027	MØTRIK M6 GALV. kl. 8	MUTTER	NUT	ÉCROU
4	2	91093	SLUTPROP M/PAKNING 3/8"	SCHLUSSSTÖPSEL	END PLUG	BOUCHON DE FERMETURE
5	2	91028	3/8" BONDED SEALS PAKRING	BONDED SEALS PAKRING	BONDED SEAL WASHER	JOINT BONDED SEALS
6	2	91003	BRYSTNIPPEL M18 / 3/8" RG GALV.	VERSCHRAUBUNG	HEXAGON NIPPLE CONNECTOR	RACCORD DE JONCTIONS MÂLES
7	1	91025	RØRSTUDS M/2 OML Ø 12-L M/O	GERADE VERSCHRAUBUNG	STRAIGHT CONNECTION	JOINT DROIT
8	1	91006	T-STYKKE M18X1.5 P-TV 12L	T-STÜCK	T-PIECE	T-PIÈCE
9	1	41533	SLANGE HAN + M18L L=6100 MM	SCHLAUCH	HOSE	TUYAU
10	1	41534	SLANGE HAN + M18L L=6000 MM	SCHLAUCH	HOSE	TUYAU

HYDRAULIK FOR EL-STYRING

ROLLOMAXIMUM 930

41569

Pos.	Qty.	Part nr.	Benævnelse	Bezeichnung	Description	Designation
9	1	41570	SLANGE HAN + M18L L=4200 MM	SCHLAUCH	HOSE	TUYAU
10	1	41571	SLANGE HAN + M18L L=4260 MM	SCHLAUCH	HOSE	TUYAU



**HYDRAULIK FOR STØTTEBEN
ROLLOMAXIMUM 1240**

41535



HYDRAULIK FOR STØTTEBEN

ROLLOMAXIMUM 1240

41535

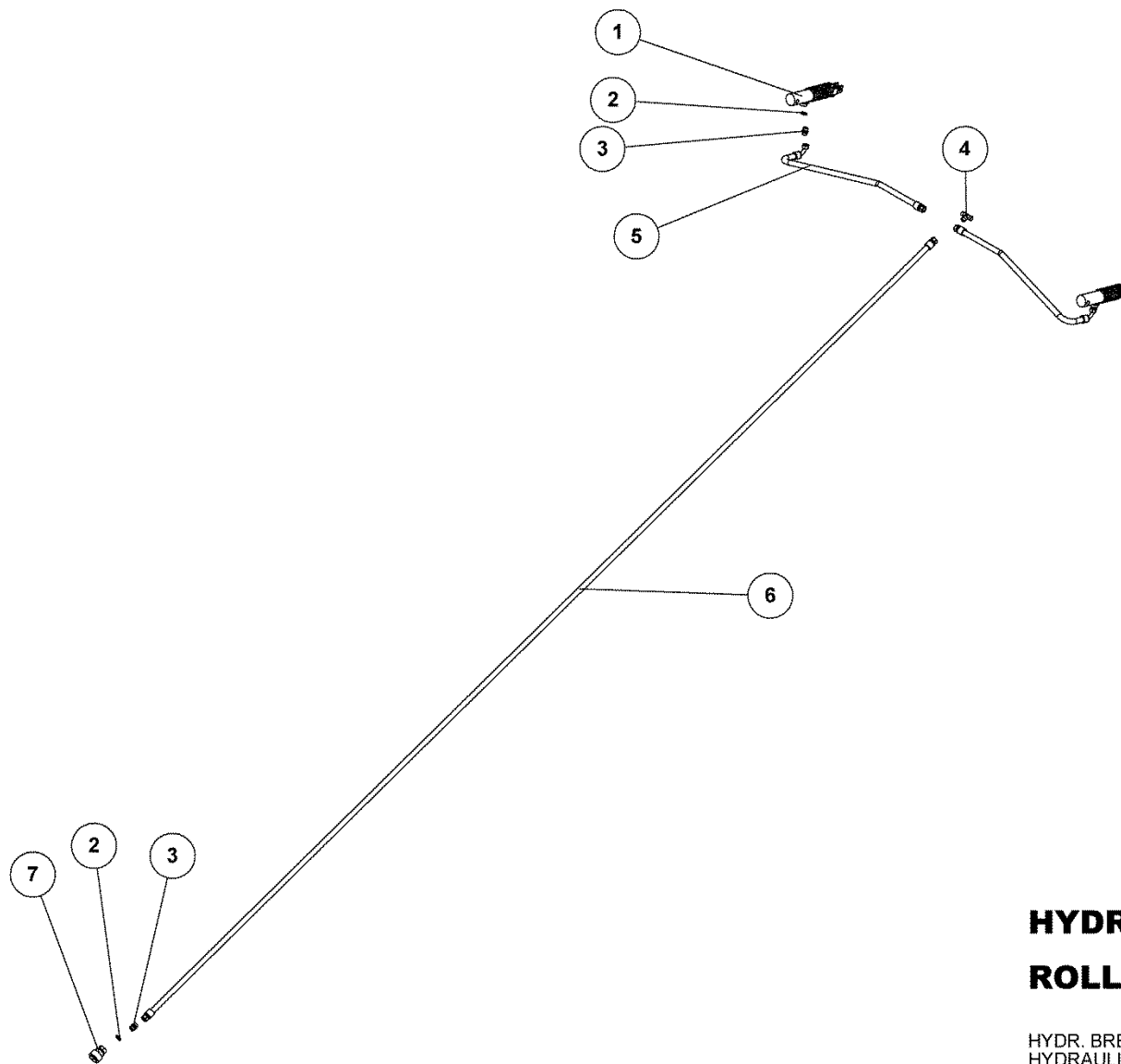
Pos.	Qty.	Part nr.	Benævneelse	Bezeichnung	Description	Designation
1	4	91028	3/8" BONDED SEALS PAKRING	BONDED SEALS PACKRING	BONDED SEAL WASHER	JOINT BONDED SEALS
2	4	91003	BRYSTNIPPEL M18 / 3/8" RG GALV.	VERSCHRAUBUNG	HEXAGON NIPPLE CONNECTOR	RACCORD DE JONCTIONS MÂLES
3	2	41536	SLANGE M18V + M18V L=3150 MM	SCHLAUCH	HOSE	TUYAU
4	1	91025	RØRSTUDS M/2 OML Ø 12-L M/O	GERADE VERSCHRAUBUNG	STRAIGHT CONNECTION	JOINT DROIT
5	1	91004	Lige forskrning M18 x M18	GERADE VERSCHRAUBUNG	STRAIGHT CONNECTION	JOINT DROIT

HYDRAULIK FOR STØTTEBEN

ROLLOMAXIMUM 930

41537

Pos.	Qty.	Part nr.	Benævneelse	Bezeichnung	Description	Designation
3	2	41538	SLANGE M18V + M18V L=1550 MM	SCHLAUCH	HOSE	TUYAU



**HYDRAULIK FOR BREMSER
ROLLOMAXIMUM 1240**

HYDR. BREMSER
HYDRAULIC BRAKES
FREIN HYDRAULIQUE

41539



HYDRAULIK FOR BREMSER

ROLLOMAXIMUM 1240

41539

HYDR. BREMSER
HYDRAULIC BRAKES
FREIN HYDRAULIQUE

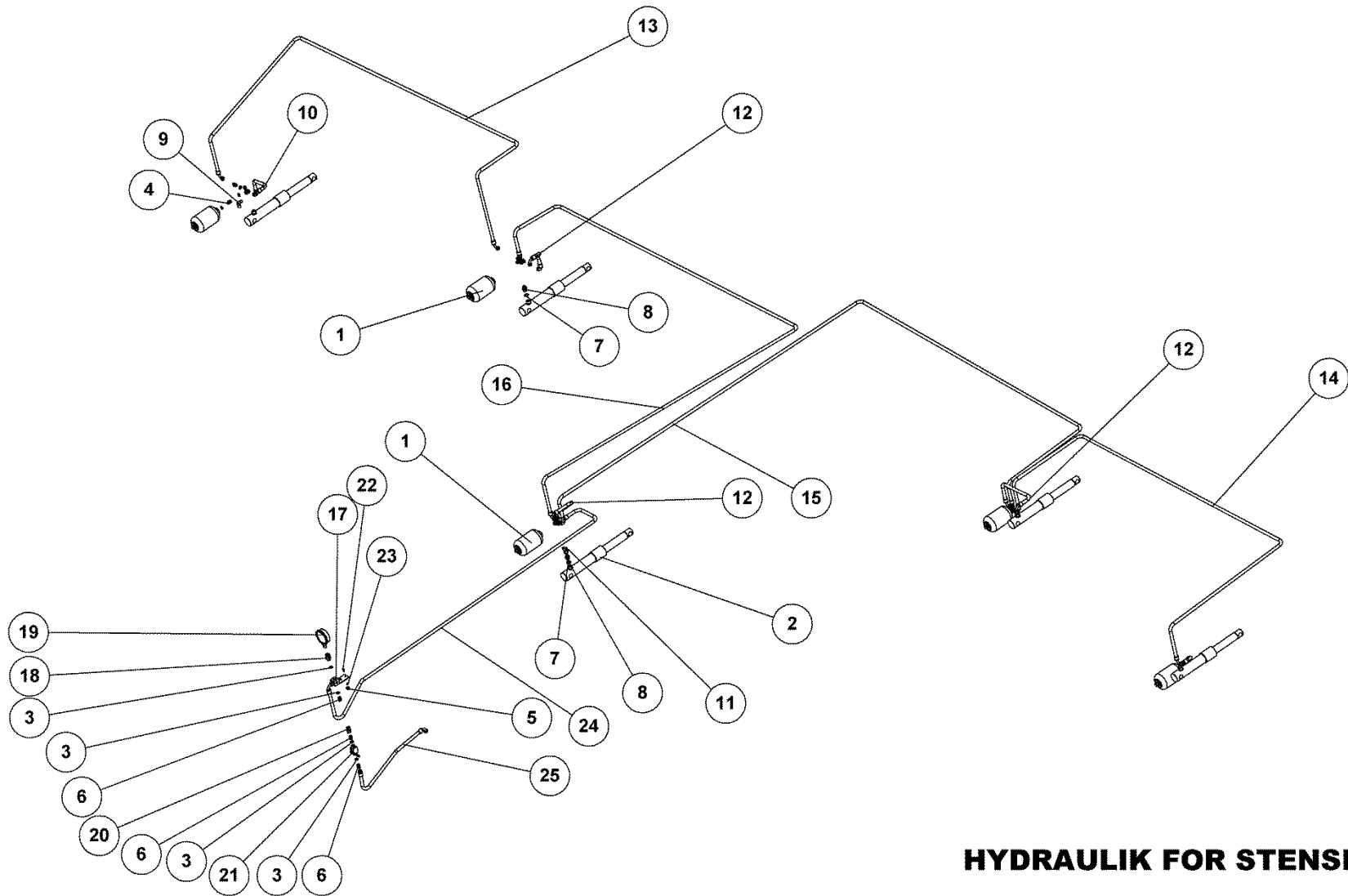
Pos.	Qty.	Part nr.	Benævneelse	Bezeichnung	Description	Designation
1	2	41300	CYLINDER Ø30X80 MM	ZYLINDER	RAN	VERRIN
2	3	91028	3/8" BONDED SEALS PAKRING	BONDED SEALS PACKRING	BONDED SEAL WASHER	JOINT BONDED SEALS
3	3	91003	BRYSTNIPPEL M18 / 3/8" RG GALV.	VERSCHRAUBUNG	HEXAGON NIPPLE CONNECTOR	RACCORD DE JONCTIONS MÂLES
4	1	91006	T-STYKKE M18X1.5 P-TV 12L	T-STÜCK	T-PIECE	T-PIÈCE
5	2	41540	SLANGE M18V + M18L L=1300 MM	SCHLAUCH	HOSE	TUYAU
6	1	41541	SLANGE M18L + M18L L=8200 MM	SCHLAUCH	HOSE	TUYAU
7	1	91199	BREMSEKOBLING HUN VF 3/8"	LEUCHTKUPPLUNG	QUICK COUPLING, FEMALE	VALVE MÂLE PUSH PULL

HYDRAULIK FOR BREMSER

ROLLOMAXIMUM 930

41542

Pos.	Qty.	Part nr.	Benævneelse	Bezeichnung	Description	Designation
6	1	41543	SLANGE M18L + M18L L=6700 MM	SCHLAUCH	HOSE	TUYAU



HYDRAULIK FOR STENSIKRING ROLLOMAXIMUM 1240

HYDRAULIK, NSH
HYDRAULIC, NSH
HYDRAULIQUE, NSH

41548



HYDRAULIK FOR STENSIKRING

ROLLOMAXIMUM 1240

41548

HYDRAULIK, NSH
HYDRAULIC, NSH
HYDRAULIQUE, NSH

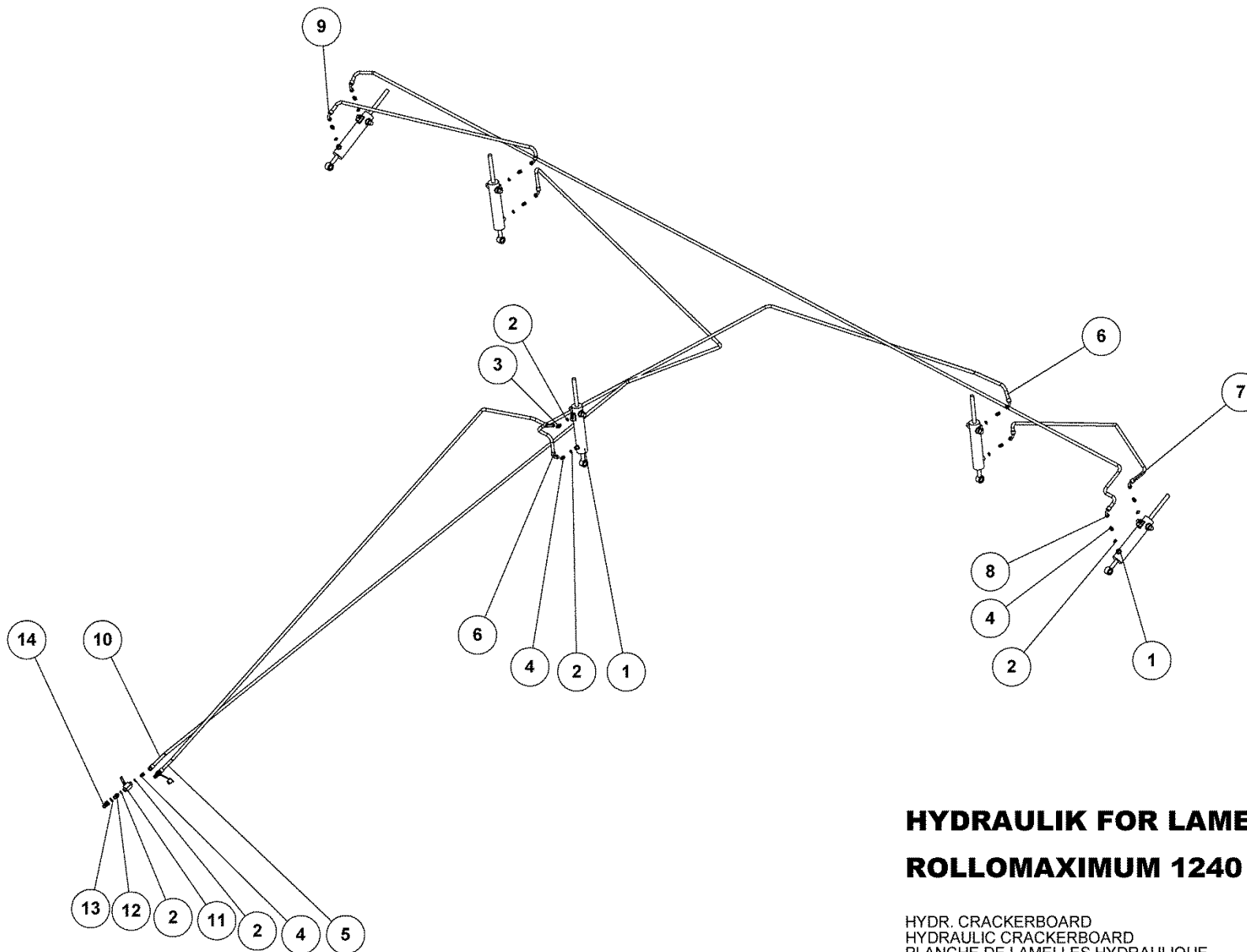
Pos.	Qty.	Part nr.	Benævnelse	Bezeichnung	Description	Designation
1	5	91254	AKKUMULATOR 1 L H1000R - 70 BAR	AKKUMULATOR	ACCUMULATOR	ACCUMULATEUR
2	5	14269	CYLINDER 60/50X200	ZYLINDER	RAN	VERRIN
3	28	91028	3/8" BONDED SEALS PAKRING	BONDED SEALS PACKRING	BONDED SEAL WASHER	JOINT BONDED SEALS
4	5	91002	BRYSTNIPPEL 3/8"RG / 3/8"RG GALV	VERSCHRAUBUNG	HEXAGON NIPPLE CONNECTOR	RACCORD DE JONCTIONS MÂLES
5	9	91093	SLUTPROP M/PAKNING 3/8"	SCHLUSSSTÖPSEL	END PLUG	BOUCHON DE FERMETURE
6	17	91003	BRYSTNIPPEL M18 / 3/8" RG GALV.	VERSCHRAUBUNG	HEXAGON NIPPLE CONNECTOR	RACCORD DE JONCTIONS MÂLES
7	3	91029	1/2" BONDED SEALS PAKRING	BONDED SEALS PACKRING	BONDED SEAL WASHER	JOINT BONDED SEALS
8	3	91073	BRYSTNIPPEL 1/2"RG/M18X1,5 GALV	VERSCHRAUBUNG	HEXAGON NIPPLE CONNECTOR	RACCORD DE JONCTIONS MÂLES
9	2	91082	VINKELFORSKR. P-WEV 12LR 1/2"K	WINKEL	CONNECTOR	ANGLE
10	2	41549	SLANGE M18V + M18L L=700 MM	SCHLAUCH	HOSE	TUYAU
11	1	91024	STILB. T-FORSKR.Ø 12-L M/OR-D	WINKELBEFESTIGUNG	CONNECTOR	JOINT D'ANGLE
12	3	41550	SLANGE M18V + M18V L=700 MM	SCHLAUCH	HOSE	TUYAU
13	1	41551	SLANGE M18V + M18V L=4100 MM	SCHLAUCH	HOSE	TUYAU
14	1	41552	SLANGE M18V + M18V L=4400 MM	SCHLAUCH	HOSE	TUYAU
15	1	41553	SLANGE M18V + M18L L=6300 MM	SCHLAUCH	HOSE	TUYAU
16	1	41554	SLANGE M18V + M18L L=6800 MM	SCHLAUCH	HOSE	TUYAU
17	1	37366	ACCUMULATOR HOLDER	ACCUMULATOR HALTERUNG	HOLDER FOR ACCUMULATOR	GARNITURE DE FIXATION
18	1	91241	STUDS 1/2" FEMALE / 3/8" MALE	GERADE VERSCHRAUBUNG MÄNNL./WEIBL.	STRAIGHT CONNECTION	JOINT DROIT MÂLE/FEMELLE
19	1	91238	MANOMETER 1/2" RG DALBO	MANOMETER	MANOMETER	MANOMÈTRE
20	1	91025	RØRSTUDS M/2 OML.Ø 12-L M/O	GERADE VERSCHRAUBUNG	STRAIGHT CONNECTION	JOINT DROIT
21	1	50573	VENTIL KH-R 3/8 NW10 ORSTA	KUGELHAHN	VALVE	VANETTE 3/8"
22	2	92250	BOLT 6x20 8.8 GALV.	SCHRAUBE	SCREW	BOULON
23	2	92027	MØTRIK M6 GALV. kl. 8	MUTTER	NUT	ÉCROU
24	1	41555	SLANGE M18V + M18V L=3250 MM	SCHLAUCH	HOSE	TUYAU
25	1	41556	SLANGE M18V + M18L L=750 MM	SCHLAUCH	HOSE	TUYAU

HYDRAULIK FOR STENSIKRING

ROLLOMAXIMUM 930

41572

Pos.	Qty.	Part nr.	Benævnelse	Bezeichnung	Description	Designation
12	3	41573	SLANGE M18V + M18V L=650 MM	SCHLAUCH	HOSE	TUYAU
15	1	41574	SLANGE M18V + M18V L=6900 MM	SCHLAUCH	HOSE	TUYAU
16	1	41575	SLANGE M18V + M18V L=7500 MM	SCHLAUCH	HOSE	TUYAU
24	1	41576	SLANGE M18V + M18V L=2800 MM	SCHLAUCH	HOSE	TUYAU
25	1	41577	SLANGE M18V + M18L L=380 MM	SCHLAUCH	HOSE	TUYAU



**HYDRAULIK FOR LAMELPLANKE
ROLLOMAXIMUM 1240**

HYDR. CRACKERBOARD
HYDRAULIC CRACKERBOARD
PLANCHE DE LAMELLES HYDRAULIQUE

41557



HYDRAULIK FOR LAMELPLANKE

ROLLOMAXIMUM 1240

41557

HYDR. CRACKERBOARD
HYDRAULIC CRACKERBOARD
PLANCHE DE LAMELLES HYDRAULIQUE

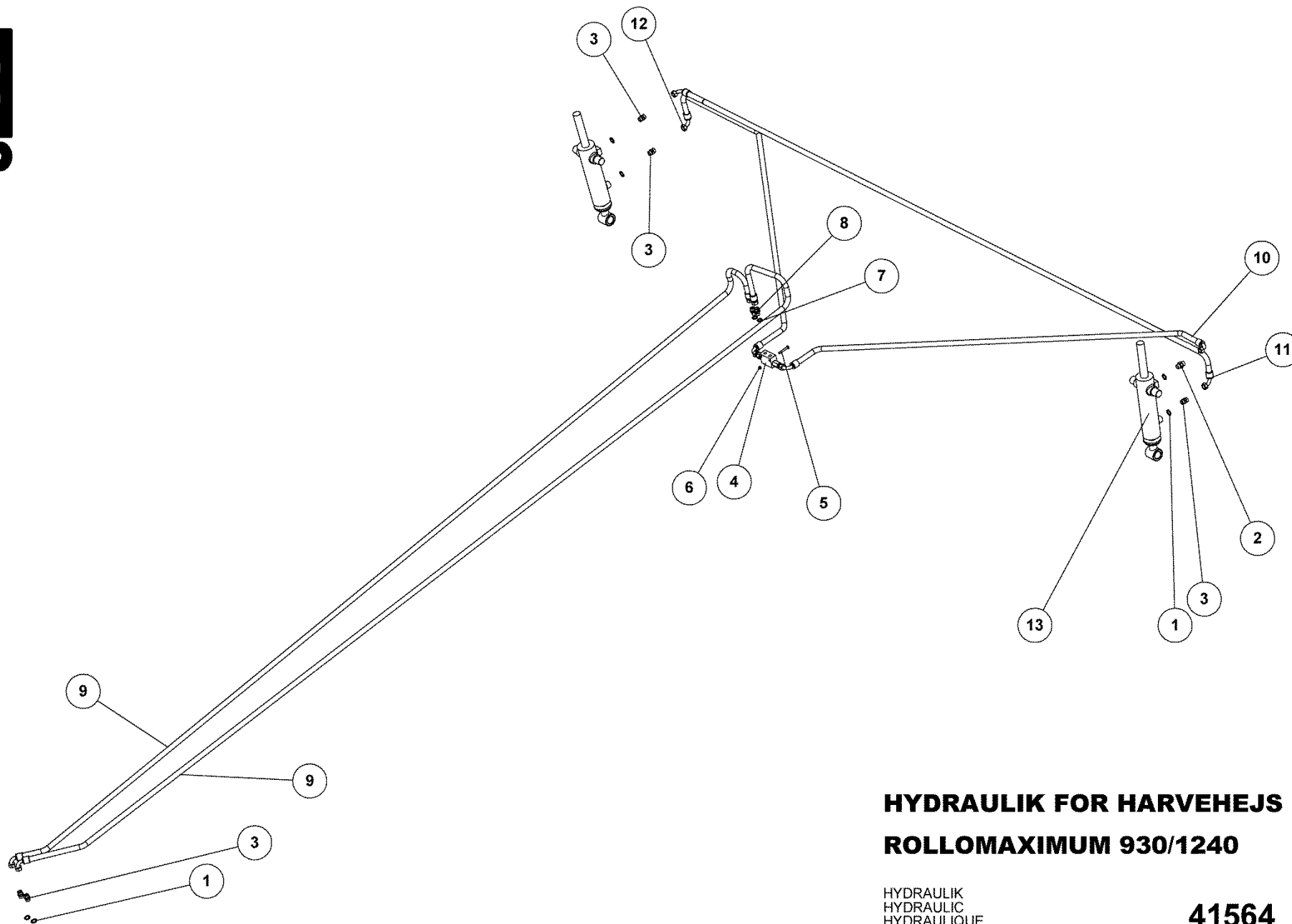
Pos.	Qty.	Part nr.	Benævneelse	Bezeichnung	Description	Designation
1	5	91792	CYLINDER 25X60X25X205	ZYLINDER	RAN	VERRIN
2	12	91028	3/8" BONDED SEALS PAKRING	BONDED SEALS PACKRING	BONDED SEAL WASHER	JOINT BONDED SEALS
3	1	91134	DRØVL-BRYSTNIPPEL M18 X 3/8" - Ø1.0	DROSSEL-VERSCHRAUBUNG	THROTTLE, HEXAGON NIPPLE CONNECTOR	RACCORD DE JONCTIONS MÂLES-GRIVE
4	10	91003	BRYSTNIPPEL M18 / 3/8" RG GALV.	VERSCHRAUBUNG	HEXAGON NIPPLE CONNECTOR	RACCORD DE JONCTIONS MÂLES
5	1	41558	SLANGE HAN + M18V L=7500 MM	SCHLAUCH	HOSE	TUYAU
6	1	41559	SLANGE M18V + M18V L=6600 MM	SCHLAUCH	HOSE	TUYAU
7	1	41560	SLANGE M18V + M18V L=3100 MM	SCHLAUCH	HOSE	TUYAU
8	1	41561	SLANGE M18V + M18V L=10150 MM	SCHLAUCH	HOSE	TUYAU
9	1	41562	SLANGE M18V + M18V L=3400 MM	SCHLAUCH	HOSE	TUYAU
10	1	41563	SLANGE M18V + M18L L=13350 MM	SCHLAUCH	HOSE	TUYAU
11	1	50573	VENTIL KH-R 3/8 NW10 ORSTA	KUGELHAHN	VALVE	VANETTE 3/8"
12	1	91074	BRYSTNIPPEL 1/2"RG /3/8"RG GALV	VERSCHRAUBUNG	HEXAGON NIPPLE CONNECTOR	RACCORD DE JONCTIONS MÂLES
13	1	91029	1/2" BONDED SEALS PAKRING	BONDED SEALS PACKRING	BONDED SEAL WASHER	JOINT BONDED SEALS
14	1	91010	LYNKOBLING 1/2" HANPART GALV.	LEUCHTKUPPLUNG	QUICK COUPLING, MALE	VALVE MÂLE PUSH PULL

HYDRAULIK FOR LAMELPLANKE

ROLLOMAXIMUM 930

41580

Pos.	Qty.	Part nr.	Benævneelse	Bezeichnung	Description	Designation
5	1	41581	SLANGE HAN + M18V L=6000 MM	SCHLAUCH	HOSE	TUYAU
6	1	41574	SLANGE M18V + M18V L=6900 MM	SCHLAUCH	HOSE	TUYAU
8	1	41583	SLANGE M18V + M18V L=7700 MM	SCHLAUCH	HOSE	TUYAU
10	1	41582	SLANGE M18V + M18L L=12600 MM	SCHLAUCH	HOSE	TUYAU



HYDRAULIK FOR HARVEHEJS
ROLLOMAXIMUM 930/1240

HYDRAULIK
HYDRAULIC
HYDRAULIQUE

41564



HYDRAULIK FOR HARVEHEJS

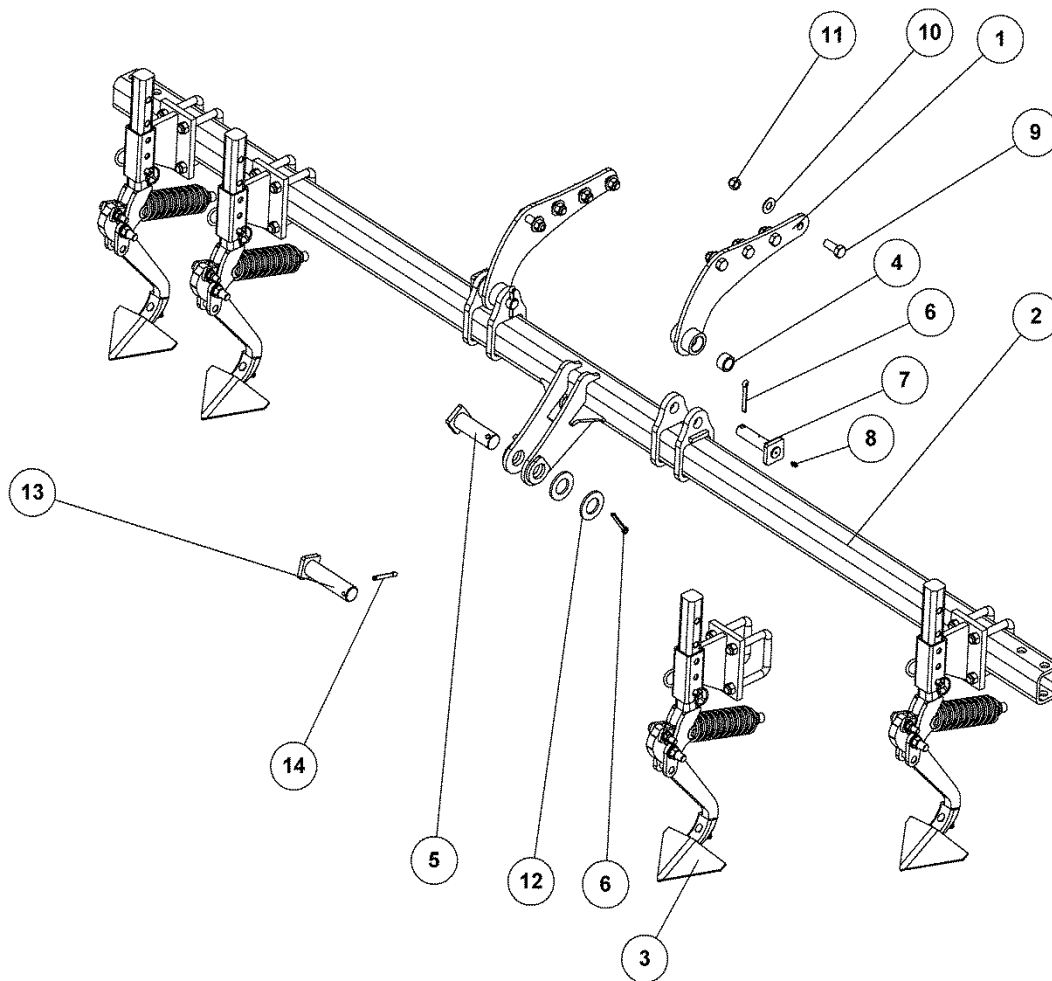
ROLLOMAXIMUM 930/1240

41564

HYDRAULIK
HYDRAULIC
HYDRAULIQUE

Pos.	Qty.	Part nr.	Benævnelse	Bezeichnung	Description	Designation
1	6	91028	3/8" BONDED SEALS PAKRING	BONDED SEALS PAKRING	BONDED SEAL WASHER	JOINT BONDED SEALS
2	1	91134	DRØVL-BRYSTNIPPEL M18 X 3/8" - Ø1,0	DROSSEL-VERSCHRAUBUNG	THROTTLE, HEXAGON NIPPLE CONNECTOR	RACCORD DE JONCTIONS MÂLES-GRIVE
3	5	91003	BRYSTNIPPEL M18 / 3/8" RG GALV.	VERSCHRAUBUNG	HEXAGON NIPPLE CONNECTOR	RACCORD DE JONCTIONS MÂLES
4	1	51311	PILOTSTYRET KONTRAVENTIL 1/4 - DOBBELT	PILOTGESTEUERTES SPERRVENTIL DOPPELT	PILOT-OPERATED CHECK VALVE, DOUBLE	CLAPET DE BLOCAGE PILOTE DOUBLE
5	2	92252	BOLT 6x45 8.8 GALV.	SCHRAUBE	SCREW	BOULON
6	2	92027	MØTRIK M6 GALV. kl. 8	MUTTER	NUT	ÉCROU
7	4	91027	1/4" BONDED SEALS PAKRING	BONDED SEALS PAKRING	BONDED SEAL WASHER	JOINT BONDED SEALS
8	4	91045	LIGE FORSKRUNING M18 x 1/4"	GERADE VERSCHRAUBUNG	STRAIGHT CONNECTION	JOINT DROIT
9	2	41565	SLANGE M18V + M18V L=4400 MM	SCHLAUCH	HOSE	TUYAU
10	1	41566	SLANGE M18V + M18V L=2850 MM	SCHLAUCH	HOSE	TUYAU
11	1	41567	SLANGE M18V + M18V L=4200 MM	SCHLAUCH	HOSE	TUYAU
12	1	41568	SLANGE M18V + M18V L=2750 MM	SCHLAUCH	HOSE	TUYAU
13	2	41437	CYLINDER 30X60X30X145	ZYLINDER	RAN	VERRIN

Sporløsner ROLLOMAXIMUM 930/1240, track looser, spur lösen, piste desserrage



SPORLØSNER KPL. ROLLOMAXIMUM 930/1240
MAX. 3 METER TRAKTORBREDE

ZINKEN
SPRING TINE
DENT DE HERSE

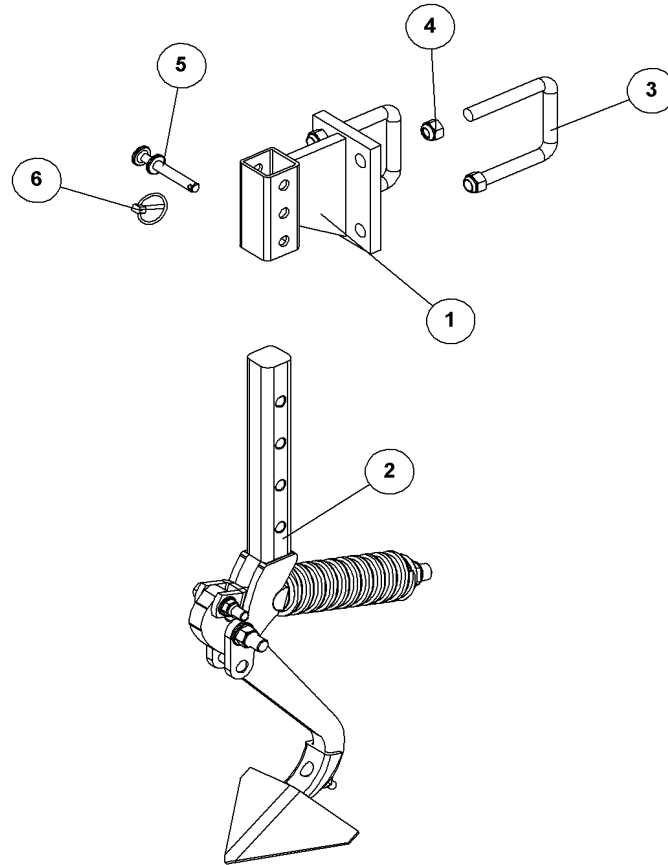
41193



SPORLØSNER KPL. ROLLOMAXIMUM 930/1240 MAX. 3 METER TRAKTORBREDDE 41193

ZINKEN
 SPRING TINE
 DENT DE HERSE

Pos.	Qty.	Part nr.	Benævnelse	Bezeichnung	Description	Designation
1	2	41137	OPH. F/ SPORLØSNER, SV.	AUFHÄNGUNG	LINKAGE	SUSPENSION
2	1	41188	TVÆRSTANG F/ SPORLØSNER, SV	ZINKENHALTER	TINE MOUNT	SUPPORT DE DENTS
3	4	14466	SPORLØSNERTAND, KPL. MONT.	ZINKEN	TINE	DENT
4	4	91907	BRONZEBØSNING Ø25/Ø35-20	BUCHSE	BUSHING	DOUILLE
5	1	72285	NAGLE F Ø35 X 95 (123)	BOLZEN	PIN	AXE
6	3	90684	SPLIT Ø8X60 MM	SPLINTE	SPLIT PIN	GOUPILLE.
7	2	39976	NAGLE F Ø25X90 (118)	BOLZEN	PIN	AXE
8	2	75889	SMØRENIPPEL M6X1 K	SCHMIERNIPPEL	GREASE NIPPLE	GRAISSEUR
9	8	92316	BOLT M16x40 MM 8.8 GALV.	SCHRAUBE	SET SCREW	BOULON
10	8	90663	SKIVE Ø17/Ø35X2 MM	SCHEIBE	WASHER	RONDELLE
11	8	92051	MØTRIK M16, SELVLÅS, GALV, KV. 8.8	MUTTER	NUT	ÉCROU
12	2	90659	SP.SKIVE M36 Ø66/37X5 GLV.	UNTERLEGSCHIEBE SCHWARZ	WASHER. BLACK	RONDELLE DE SERRAGE NOIRE
13	1	90450	NAGLE F Ø35 X 120 (148)	AXE	PIN	BOLZEN
14	1	90677	SPLIT 8X50 MM GALV.	SPLINT	SPLIT PIN	GOUPILLE.



SPORLØSNERTAND, KPL. MONT.

ZINKEN
TINE
DENT

14466

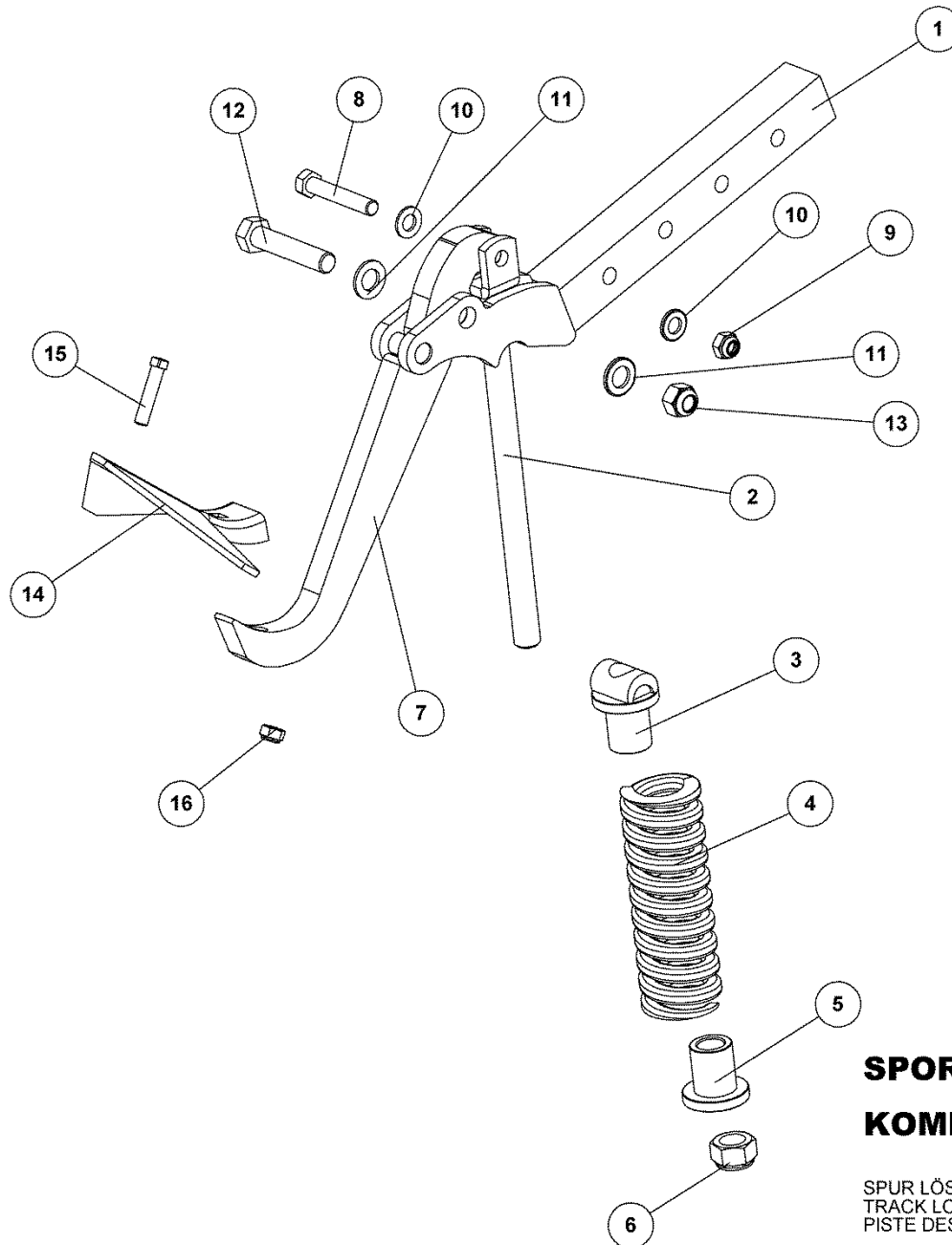


SPORLØSNERTAND, KPL. MONT.

14466

ZINKEN
TINE
DENT

Pos.	Qty.	Part nr.	Benævnelse	Bezeichnung	Description	Designation
1	1	14465	HOLDER, SPORLØSNERTAND	HALTER	BRACKET	SUPPORT
2	1	14450	SPORLØSNERTAND MED FJEDER/GÅSEFOD	SPUR LÖSEN ZAHN	TRACK LOOSENING TOOTH	PISTE DESSERRAGE DENT
3	2	82673	BØJLE F/ FIRK-RØR 80X80	SPANNSTÜCK	PLATE	PIÈCE DE SERRAGE
4	4	92051	MØTRIK M16, SELVLÅS, GALV. KV. 8.8	MUTTER	NUT	ÉCROU
5	1	14504	NAGLE R Ø12X62,5	BOLZEN	PIN	AXE
6	1	90682	RINGSPLIT Ø 5X32	RINGSPLINT	LINCH PIN	GOUPILLE



**SPORLØSNERTAND MED FJEDER/GÅSEFOD
KOMPLET**

SPUR LÖSEN ZAHN
TRACK LOOSENING TOOTH
PISTE DESSERRAGE DENT

14450



SPORLØSNERTAND MED FJEDER/GÅSEFOD KOMPLET

14450

SPUR LÖSEN ZAHN
TRACK LOOSENING TOOTH
PISTE DESSERRAGE DENT

Pos.	Qty.	Part nr.	Benævnelse	Bezeichnung	Description	Designation
1	1	14462	ARM KOMPLET	ARM	ARM	BRAS
2	1	14457	FJEDERSTANG KOMPLET	STANGE	BAR	SUPPORT
3	1	14454	FJEDERHOLDER MED AFSTANDSSTYKKE	FEDERHALTER	SPRING RETAINER	SUPPORT-RESSORT
4	1	41158	TRYKFJEDER	FEDER	SPRING	RESSORT
5	1	14453	FJEDERHOLDER	HALTER	BRACKET	SUPPORT
6	1	92052	MØTRIK M20, SELVLÅS, GALV. KV. 8.8	MUTTER SELBSTGESICHERT	SELF-LOCKING NUT	ÉCROU DE SÉCURITÉ
7	1	14464	SPORLØSNERTAND	ZINKEN	TINE	DENT
8	1	92299	BOLT 12x70 8.8 GALV.	SCHRAUBE	SCREW	BOULON
9	1	92050	MØTRIK M12, SELVLÅS, GALV. KV. 8.8	MUTTER SELBSTSCHLIESSEND	SELFLOCKING NUT	ÉCROU DE SÉCURITÉ
10	2	90669	SKIVE Ø13-Ø24-2,5	UNTERLEGSCHEIBE	WASHER	RONDELLE DE SERRAGE
11	2	90643	SKIVE Ø17/Ø29X3 MM	SCHEIBE	WASHER	RONDELLE
12	1	92320	BOLT 16X80 MM 8.8 GALV.	SCHRAUBE	SCREW	BOULON
13	1	92051	MØTRIK M16, SELVLÅS, GALV. KV. 8.8	MUTTER	NUT	ÉCROU
14	1	21473	GÅSEFOD M/BOLT	GÅSEFUSS	GOOSEFOOT	PIED
15	1	92291	RADRENSERBOLT M10X45	SCHRAUBE	SCREW	BOULON
16	1	92049	MØTRIK M10, SELVLÅS, GALV. KV. 8.8	MUTTER	SELF-LOCKING NUT	ÉCROU