

**Reservedele
Spareparts
Ersatzteile
Pieces**

**MAXIDISC lift med hydr. opklap
400 cm**

MADE IN  DENMARK

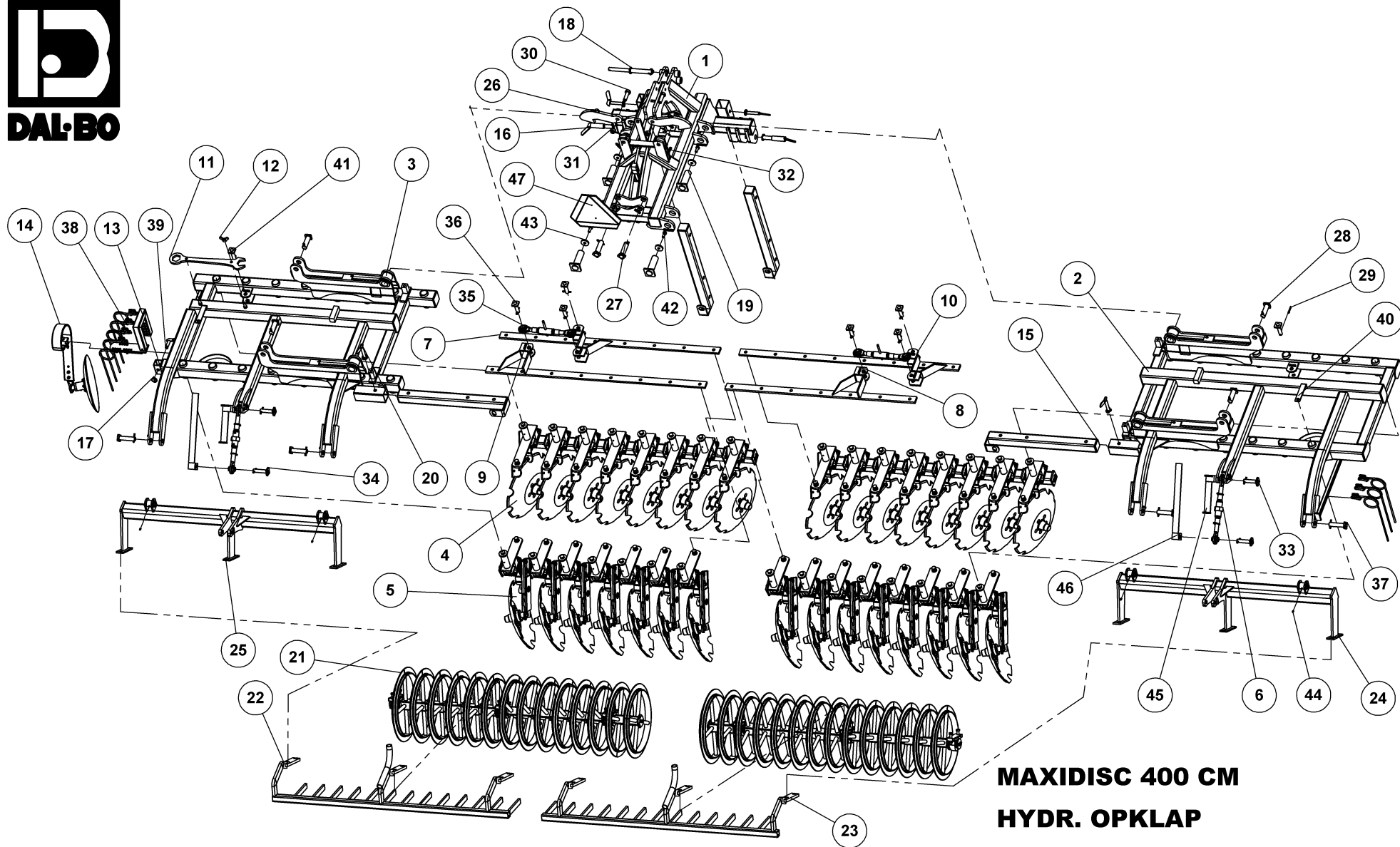
Indholdsfortegnelse,

Table of Contents, Inhaltsverzeichnis, Table des matières

RESERVEDELSLISTENS OPBYGNING, THE CONSTRUCTION OF THE SPAREPARTSLIST,	3
MAXIDISC 400.....	4
NAV BEN+0560 MM TALL. KPL. FOR, NABE, HUB, MOYEU	6
NAV BEN+0560 MM TALL. KPL. BAG, NABE, HUB, MOYEU	8
NAV KPL. ADR-040/A55, NABE, HUB, MOYEU	10
TÆNDER KPL., CB-ZINKEN, CRACKERBOARD TINE, DENT CB	12
NAV T/SKIVE KPL. Ø35, NABE, HUB, MOYEU	14
SÆT RINGE PÅ AKSEL Ø60 (50X50X5), SHAFT RING SET, SATZ RINGE FÜR DIE ACHSE, ANNEAUX SUR ARBRE	16
HYDRAULIK TIL OPKLAP, HYDRAULIK AUS/ZUSAMMENKLAPPEN, HYDRAULIC FOLDING, HYDRAULIQUE DE REPLIAGE	18
HYDRAULIK TIL VINKELJUSTERING, HYDR. WINKELREGULIERUNG, HYDR. ANGLE ADJUSTMENT, AJUSTAGE D`ANGLE HYDR.	20
LYGTESÆT KPL., LEUCHTSATZ, LIGHT SET, ENSEMBLE DE PHARES	22
EKSTRAUDSTYR, OPTIONS, ZUSATZAUSRÜSTUNG, ACCESSOIRES EN OPTION	24

Reservedelslistens opbygning, the construction of the sparepartslist,

<p>For deres sikkerhed samt for funktionsdygtigheden af deres maskine, bør der kun anvendes originale DALBO reservedele til deres maskine</p> <p>Når de bestiller reservedele bør de altid informere om:</p> <ul style="list-style-type: none">• Reservedelsnummer• Maskinens typenummer• Antal styk af reservedelen	<p>For your safety and for the functions of the machine, you should only use original spare parts form DALBO.</p> <p>When you order spare parts, you should always inform about:</p> <ul style="list-style-type: none">• Spare part number• The machine type number• Amount of spare parts pieces	<p>Zu Ihrer Sicherheit und zur einwandfreien Funktion ihres Gerätes sollten sie unbedingt nur original DALBO Ersatzteile verwenden.</p> <p>Wenn sie Ersatzteile bestellen bitte folgendes beachten:</p> <ul style="list-style-type: none">• Ersatzteil-Nummer• Geräte-Nummer und -typ• Anzahl der Ersatzteile	<p>Pour votre sécurité et pour les fonctions du matériel, vous devez utiliser uniquement des pièces détachées d'origine DALBO.</p> <p>Lorsque vous commandez vos pièces détachées, vous devez toujours nous indiquer :</p> <ul style="list-style-type: none">• Le numéro de la pièce• Le type de la machine• La quantité des pièces détachées.
--	---	---	--



**MAXIDISC 400 CM
HYDR. OPKLAP**

80170



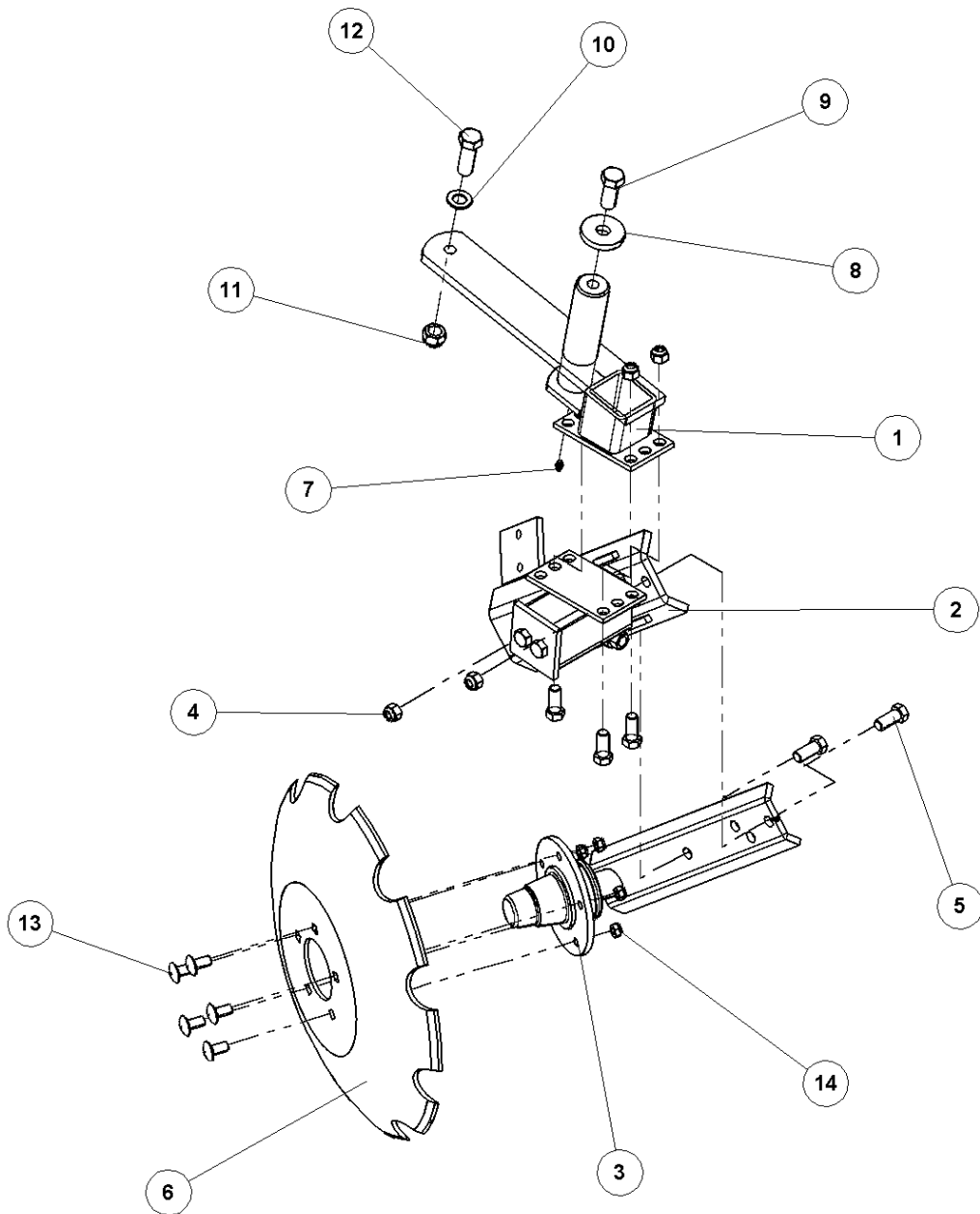
MAXIDISC 400 CM

HYDR. OPKLAP

80170

Pos.	Qty.	Part nr.	Benævnelse	Bezeichnung	Description	Designation
1	1	80418	HOVEDRAMME 400 CM HYDR.	HAUPTRAHMEN	MAIN FRAME	CHASSIS
2	1	80358	SIDERAMME 400 HØJRE HYDR.	SEITENRAHMEN RECHTS	SIDE FRAME, RIGHT	CADRE LATÉRAL DROITE
3	1	80359	SIDERAMME 400 VENSTRE HYDR.	SEITENRAHMEN LINKS	SIDE FRAME, LEFT	CADRE LATÉRAL GAUCHE
4	16	80496	NAV BEN+Ø560 MM TALL. KPL. FOR	NABEBEIN	HUB LEG	PIED DE MOYEU
5	15	80497	NAV BEN+Ø560 MM TALL. KPL. BAG	NABEBEIN	HUB LEG	PIED DE MOYEU
6	2	90851	TOPSTANG SVÆR 1"X1"X350-500 KAT. 2	OBERLENKER	TOP LINK	BARRE
7	1	80360	AFSTANDSBOM 8 HULS M. FÆSTE	DISTANZSSTÜCK	SPACER	BAGUE DE DISTANCE
8	1	80361	AFSTANDSBOM 7 HULS M. FÆSTE	DISTANZSSTÜCK	SPACER	BAGUE DE DISTANCE
9	1	80362	AFSTANDSBOM 8 HULS M. FÆSTE	DISTANZSSTÜCK	SPACER	BAGUE DE DISTANCE
10	1	80363	AFSTANDSBOM 8 HULS M. FÆSTE	DISTANZSSTÜCK	SPACER	BAGUE DE DISTANCE
11	1	57550	GAFFELNØGLE 60 MM	SCHLÜSSEL	SPANNER	CLE DE FOURCHETTE
12	1	92095	MØTRIK M16. VINGE	MUTTER	WING NUT	ÉCROU
13	1	80524	HOLDER FOR VOLDJÆVNER KPL.	HALTER DER EGGENSEKTION	MOUNT FOR HARROW SECTION	SUPPORT DE SECTION-HERSE
14	1	91696	LAMELTAND 80MM BRED KPL.	CB-ZINKEN	CRACKERBOARD TINE	DENT CB
15	4	80364	STØTTEBEN KPL.	STÜTZFUSS	JACK	BÉQUILLE
16	2	76454	NAGLE H Ø28/36.6X178(193)	BOLZEN	PIN	AXE
17	8	90680	RINGSPLIT Ø 8X40 FLAD	RINGSPLINT FLACH	LINCH PIN, FLAT	GOUPILLE PLATE
18	1	90456	NAGLE U Ø25-32X135 KAT. II-III	BOLZEN	PIN	AXE
19	4	80477	NAGLE F Ø50X155(170)M16	BOLZEN	PIN	AXE
20	4	75501	NAGLE H Ø20X105(120)	AXE	PIN	BOLZEN
21	2	80368	SÆT T-RINGE PÅ AKSEL MAXIDISC 400 H	SATZ RINGE FÜR DIE ACHSE	SHAFT RING SET	ANNEAUX SUR ARBRE
22	1	80370	AFSKRABERBOM VENSTRE	ABSTREIFER-BALKEN	SCRAPER GANG	BARRE DU SYSTÈME DE RACLAGE
23	1	80369	AFSKRABERBOM HØJRE	ABSTREIFER-BALKEN	SCRAPER GANG	BARRE DU SYSTÈME DE RACLAGE
24	1	80382	EFTERLØBERRAMME 400 - HØJRE	RAHME, RECHTS	FRAME, RIGHT	CADRE, DROITE
25	1	80383	EFTERLØBERRAMME 400 - VENSTRE	RAHME, LINKS	FRAME, LEFT	CADRE, GAUCHE
26	2	80384	LÅS KPL.	RIEGLE	LOCK	COUVRE
27	4	37910	NAGLE F Ø35X115	BOLZEN	PIN	AXE
28	4	72285	NAGLE F Ø35 X 95 (123)	BOLZEN	PIN	AXE
29	24	90677	SPLIT 8X50 MM GALV.	SPLINT	SPLIT PIN	GOUPILLE.
30	2	92351	BOLT 24x80 8.8 GALV.	SCHRAUBE	SCREW	BOULON
31	2	92053	MØTRIK M24 SELVLÅS, GLV.8	MUTTER	SELF-LOCKING NUT	ÉCROU
32	2	60411	FJEDER 1.5X15X80 38V GALV.	FEDER	SPRING	RESSORT
33	2	72276	NAGLE F Ø25X95(123)	BOLZEN	PIN	AXE
34	2	74318	NAGLE F Ø25X100(128)	BOLZEN	PIN	AXE
35	2	51310	TOPSTANG 1"X1"X350-500	OBERLENKER	TOP LINK	BARRE
36	6	74312	NAGLE F Ø25X75(103)	BOLZEN	PIN	AXE
37	4	76451	NAGLE F Ø30X115(143)	BOLZEN	PIN	AXE
38	8	14804	HARVETAND 10X100 KPL	ZINKEN	SPRING TINE	DENT DE HERSE
39	1	22289	NAGLE H Ø20X60(75)	BOLZEN	PIN	AXE
40	2	80638	VINKELMARKERING	INDIKATOR	INDICATOR	INDICATEUR
41	2	72275	NAGLE F Ø25X85(113)	BOLZEN	PIN	AXE
42	4	92316	BOLT 16x40 8.8 GALV. (SÆTBOLT)	SCHRAUBE	SET SCREW	BOULON
43	4	71570	SKIVE Ø17,5-Ø61-10	SCHEIBE	WASHER	RONDELLE
44	8	90721	SMØRENIPPEL M8x1	SCHMIERNIPPEL	GREASE NIPPLE	GRAISSEUR
45	2	74438	GLIDESTANG T/DYBDEINDIKATOR, ØVERST	GLEITBUCHSE	SLIDING EXTENSION TUBE	TIGE GLISSANTE
46	2	74439	GLIDESTANG T/DYBDEINDIKATOR, NEDERST	GLEITBUCHSE	SLIDING EXTENSION TUBE	TIGE GLISSANTE
47	1	34224	ADVARSELSREFLEKS KPL., STOR	WARN DREIECK	WARNING TRIANGLE	ECRITEAU AVERTISSEUR

Navben+Ø560 mm tall. kpl. for, nabe, hub, moyeu



NAV BEN+Ø560 MM TALL. KPL. FOR

NABEIN
HUB LEG
PIED DE MOYEU

80496



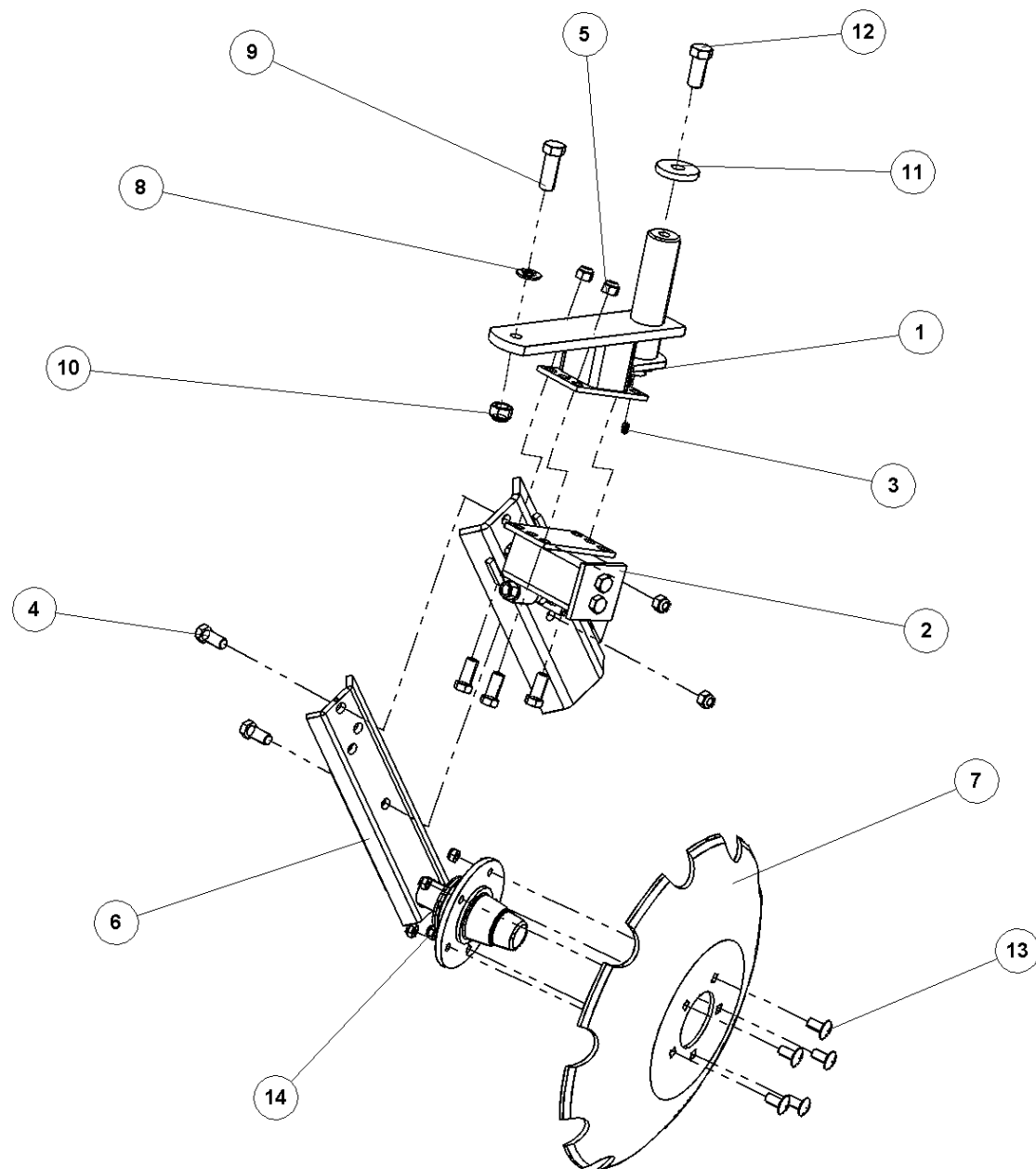
NAV BEN+Ø560 MM TALL. KPL. FOR

80496

NABE BEIN
HUB LEG
PIED DE MOYEU

Pos.	Qty.	Part nr.	Benævnelse	Bezeichnung	Description	Designation
1	1	80868	NAV BENS FÆSTE FOR	BEFESTIGUNG FÜR NABE BEIN	MOUNTING FOR HUB LEG	FIXATION POUR PIED DE MOYEU
2	1	80864	AFFJEDRINGSDEL KPL. FOR	ABFEDERN	SPRINGING	SUSPENSION
3	1	80866	NAV BEN FORREST	NABE BEIN	HUB LEG	PIED DE MOYEU
4	5	92051	MØTRIK M16 SELVLÅS. GLV.8	MUTTER	SELF-LOCKING NUT	ÉCROU
5	5	92316	BOLT 16x40 8.8 GALV. (SÆTBOLT)	SCHRAUBE	SET SCREW	BOULON
6	1	80388	TALLERKEN Ø560 (SPECIEL)	SCHEIBE GEZAHNT	DISC, NOTCHED	DISQUE DENTÉ
7	1	90721	SMØRENIPPEL M8x1	SCHMIERNIPPEL	GREASE NIPPLE	GRAISSEUR
8	1	74529	SKIVE Ø22,5-Ø65-10	UNTERLEGSCHIEBE	WASHER	RONDELLE DE SERRAGE
9	1	92335	BOLT 20x50 8.8 GALV. (SÆTBOLT)	SCHRAUBE	SET SCREW	BOULON
10	1	90671	SKIVE Ø21-Ø37-3	UNTERLEGSCHIEBE	WASHER	RONDELLE DE SERRAGE
11	1	92052	MØTRIK M 20 SELVLÅS. GALV. 8	MUTTER SELBSTGESICHERT	SELF-LOCKING NUT	ÉCROU DE SÉCURITÉ
12	1	92334	BOLT 20x60 8.8 GALV.	SCHRAUBE	SCREW	BOULON
13	5	92392	BOLT 12X30 GALV. (BRÆDDEBOLT)	SCHRAUBE	BOARD BOLT	BOULON
14	5	92050	MØTRIK M12 SELVLÅS. GLV. 8	MUTTER SELBSTSCHLIESSEND	SELFLOCKING NUT	ÉCROU DE SÉCURITÉ

Navben+Ø560 mm tall. kpl. bag, nabe, hub, moyeu



NAV BEN+Ø560 MM TALL. KPL. BAG

NABE BEIN
HUB LEG
PIED DE MOYEU

80497

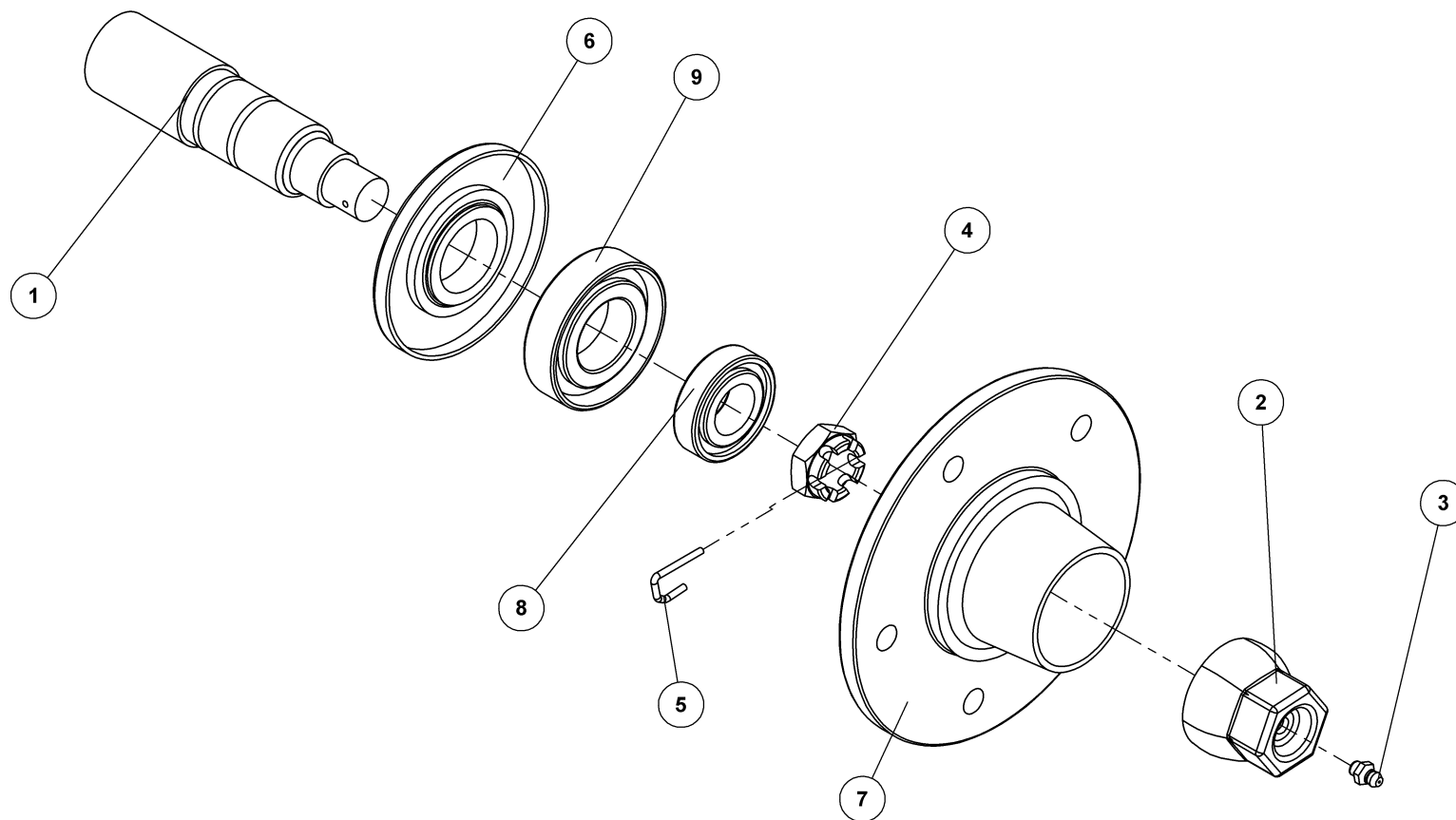


NAV BEN+Ø560 MM TALL. KPL. BAG

80497

NABEBEIN
HUB LEG
PIED DE MOYEU

Pos.	Qty.	Part nr.	Benævnelse	Bezeichnung	Description	Designation
1	1	80869	NAV BENSFÆSTE BAG	BEFESTIGUNG FÜR NABEBEIN	MOUNTING FOR HUB LEG	FIXATION POUR PIED DE MOYEU
2	1	80870	AFFJEDRINGSDEL KPL. BAG	ABFEDERN	SPRINGING	SUSPENSION
3	1	90721	SMØRENIPPEL M8x1	SCHMIERNIPPEL	GREASE NIPPLE	GRAISSEUR
4	5	92316	BOLT 16x40 8.8 GALV. (SÆTBOLT)	SCHRAUBE	SET SCREW	BOULON
5	5	92051	MØTRIK M16 SELVLÅS. GLV.8	MUTTER	SELF-LOCKING NUT	ÉCROU
6	1	80867	NAV BEN BAG	NABEBEIN	HUB LEG	PIED DE MOYEU
7	1	80388	TALLERKEN Ø560 (SPECIEL)	SCHIBE GEZAHNT	DISC NOTCHED	DISQUE DENTÉ
8	1	90671	SKIVE Ø21-Ø37-3	UNTERLEGSCHIBE	WASHER	RONDELLE DE SERRAGE
9	1	92334	BOLT 20x60 8.8 GALV.	SCHRAUBE	SCREW	BOULON
10	1	92052	MØTRIK M 20 SELVLÅS. GALV. 8	MUTTER SELBSTGESICHERT	SELF-LOCKING NUT	ÉCROU DE SÉCURITÉ
11	1	74529	SKIVE Ø22.5-Ø65-10	UNTERLEGSCHIBE	WASHER	RONDELLE DE SERRAGE
12	1	92335	BOLT 20x50 8.8 GALV. (SÆTBOLT)	SCHRAUBE	SET SCREW	BOULON
13	5	92392	BOLT 12X30 GALV. (BRÆDDEBOLT)	SCHRAUBE	BOARD BOLT	BOULON
14	5	92050	MØTRIK M12 SELVLÅS. GLV. 8	MUTTER SELBSTSCHLIESSEND	SELFLOCKING NUT	ÉCROU DE SÉCURITÉ



NAV KPL. ADR- Ø40/A55

NABE
HUB
MOYEU

80823

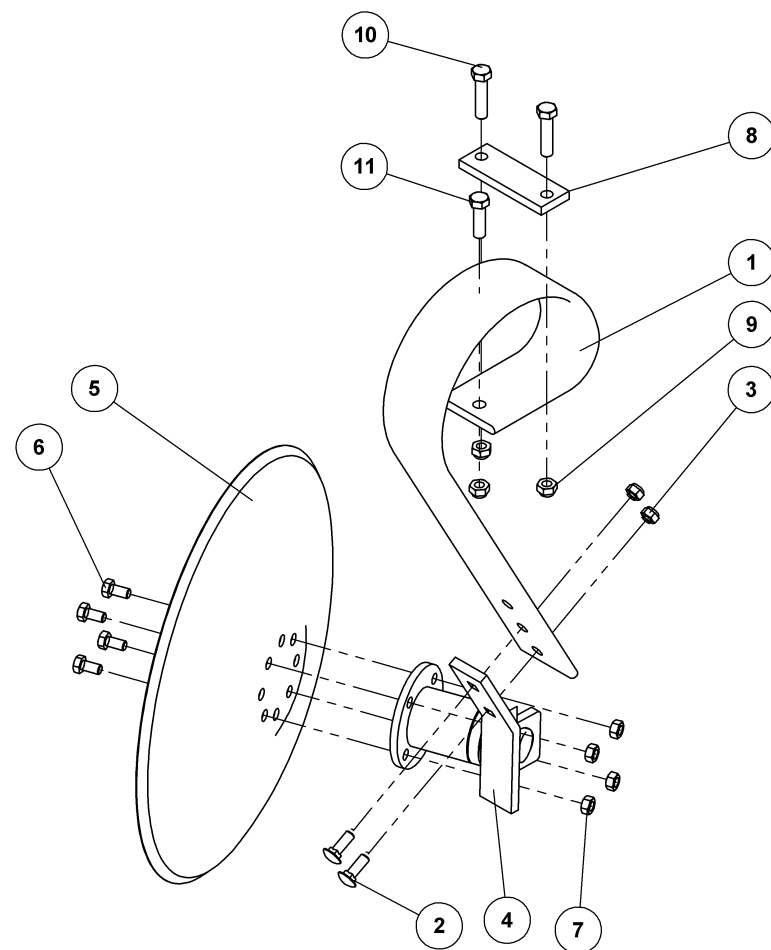
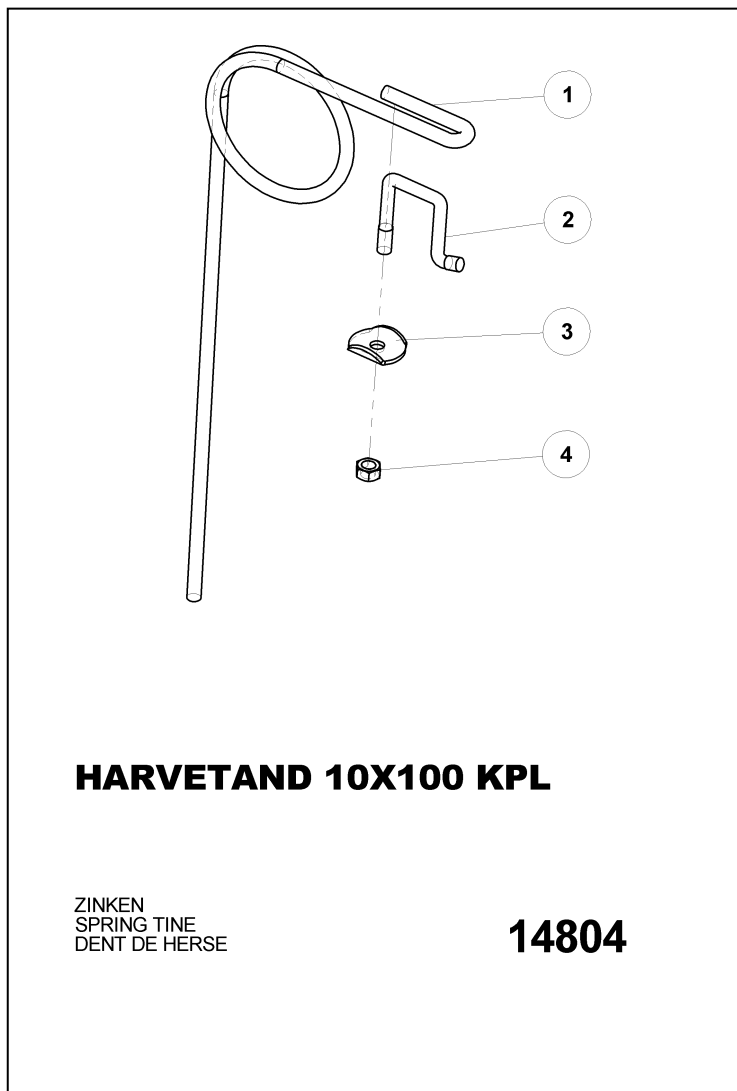


NAV KPL. ADR- Ø40/A55

80823

NABE
HUB
MOYEU

Pos.	Qty.	Part nr.	Benævnelse	Bezeichnung	Description	Designation
1	1	80839	AKSEL Ø40 FOR ADR NAV 80823	WELLE	SHAFT	ARBRE
2	1	80830	NAVKAPSEL FOR ADR NAV 80823	NABEKAPSEL	HUB CAP	BOÎTE DE MOYEU
3	1	90721	SMØRENIPPEL M8x1	SCHMIERNIPPEL	GREASE NIPPLE	GRAISSEUR
4	1	80834	KRONEMØTRIK FOR ADR NAV 80823	ACHSENMUTTER	SHAFT NUT	ÉCROU D'ARBRE
5	1	80835	SPLIT FOR ADR NAV 80823	SPLINTE	SPLIT PIN	GOUPILLE
6	1	80838	BESKYTTELSKAPPE FOR ADR NAV 80823 M. TÆTNING	STAUBKAPPE FÜR NABE - STAHL	DUST CAP FOR HUB, STEEL	CACHE-POUSSIÈRE POUR MOYEU - ACIER
7	1	80840	NAVHUS FOR ADR- Ø40/A55	NABEGEHÄUSE	HUB HOUSING	BOÎTE DE MOYEU
8	1	12848	LEJE TYPE 30205- FL 35-5	LAGER	BEARING	FIXATION
9	1	12849	LEJE TYPE 30207- FL 35-5	LAGER	BEARING	FIXATION





LAMELTAND 80MM BRED KPL.

MED TALLERKEN

91696

CB-ZINKEN
CRACKERBOARD TINE
DENT CB

Pos.	Qty.	Part nr.	Benævnelse	Bezeichnung	Description	Designation
1	1	91707	LAMELTAND LANG 3 HULS 80MM BRED	CB-ZINKEN	CB - TINE	DENT DE CB
2	2	92381	BOLT 10x30 GALV. 8.8 (BRÆDDEBOLT)	SCHRAUBE	BOARD BOLT	BOULON
3	2	92049	MØTRIK M10 SELVLÅS. GLV.8	MUTTER	SELF-LOCKING NUT	ÉCROU
4	1	80470	NAV TIL SIDETALLERKEN KPL.	NABE	HUB	MOYEU
5	1	75261	TALLERKEN Ø460x4 GLAT	SCHEIBE	DISC	RONDELLE
6	4	92273	BOLT 10x20 8.8 GALV. (SÆTBOLT)	SCHRAUBE	SET SCREW	BOULON
7	4	92029	MØTRIK M10 GALV. kl.8	MUTTER	NUT	ÉCROU
8	1	80783	LASKE FOR LAMELTAND	LASCHE	PLATE	PLAQUE
9	3	92050	MØTRIK M12 SELVLÅS. GLV. 8	MUTTER SELBSTSCHLIESSEND	SELFLOCKING NUT	ÉCROU DE SÉCURITÉ
10	2	92297	BOLT 12x50 8.8 GALV.	SCHRAUBE	SCREW	BOULON
11	1	92296	BOLT 12x40 8.8 GALV.	SCHRAUBE	SCREW	BOULON



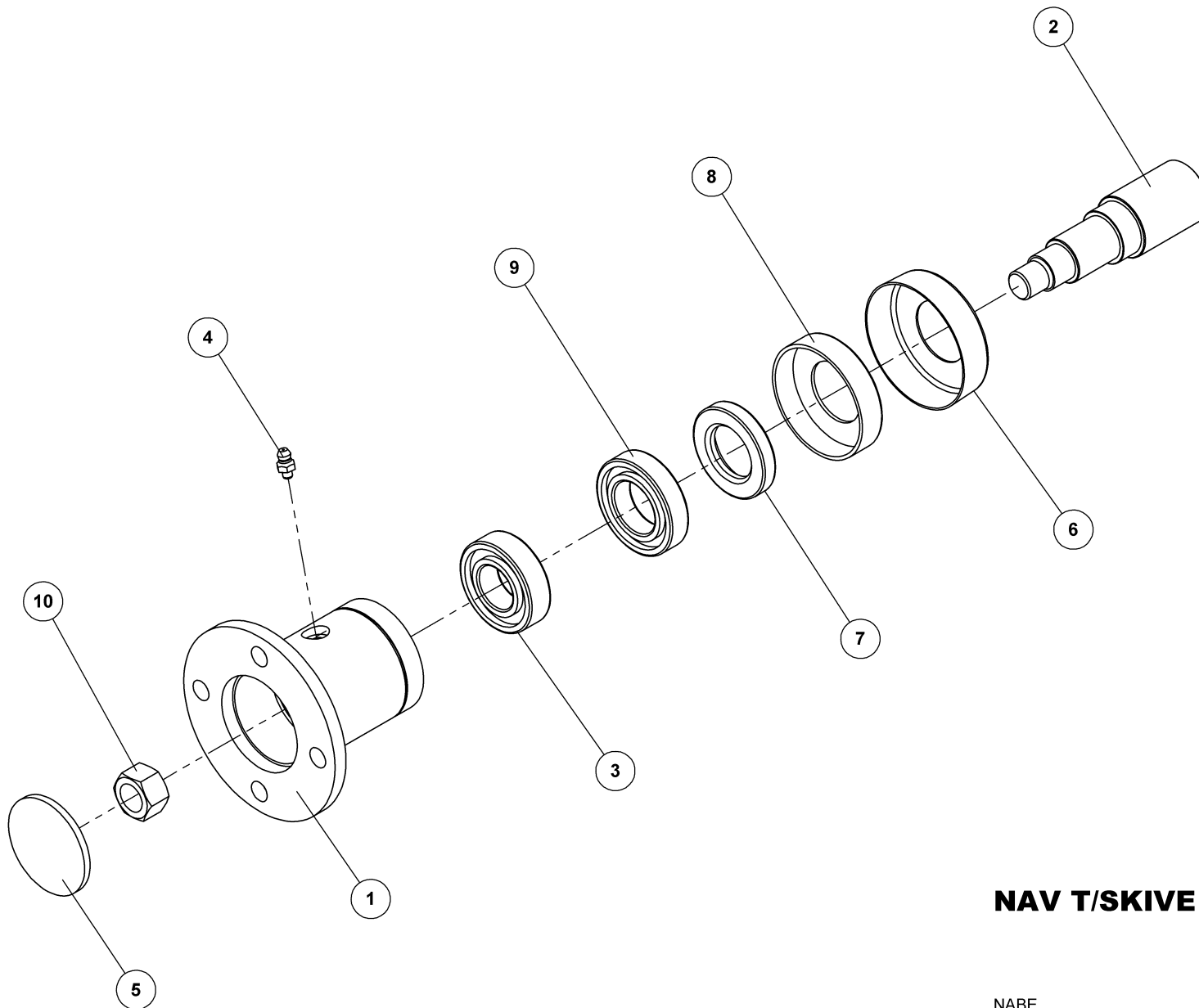
HARVETAND 10X100 KPL

14804

ZINKEN
SPRING TINE
DENT DE HERSE

Pos.	Qty.	Part nr.	Benævnelse	Bezeichnung	Description	Designation
1	1	14805	HARVETAND 10X100 INDV. x TÆTV.	ZINKEN	SPRING TINE	DENT DE HERSE
2	1	14801	DRAGEBÅND M10 X 58 KV.4.6 ELG.GULP	KLEMMBAND	U-BOLT	COLLIER DE SERRAGE
3	1	14802	SPÆNDEPL. F. EFTERHARVETAND	PLATTE	FASTENING PLATE	PLAQUE
4	1	92029	MØTRIK M10 GALV. kl.8	MUTTER	NUT	ÉCROU

Nav t/skive kpl. Ø35, nabe, hub, moyeu



NAV T/SKIVE KPL. Ø35

NABE
HUB
MOYEU DE RONDELLE CPL.

76885



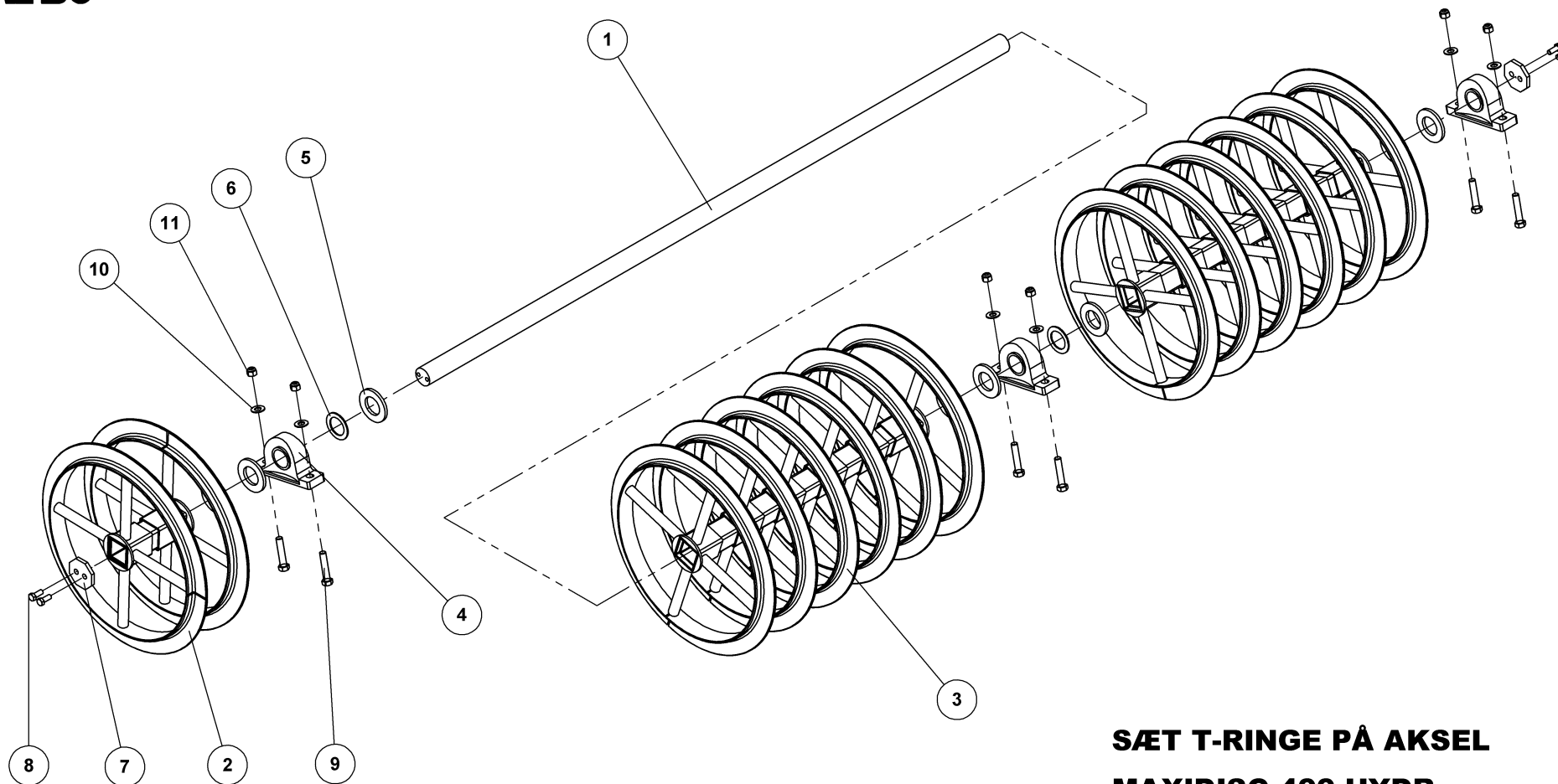
NAV T/SKIVE KPL. Ø35

76885

NABE
HUB
MOYEU DE RONDELLE CPL.

Pos.	Qty.	Part nr.	Benævnelse	Bezeichnung	Description	Designation
1	1	76887	NAVHUS TIL Ø35 AKSEL	NABEGEHÄUSE	HUB HOUSING	BOÎTE DE MOYEU
2	1	76888	AKSEL Ø35X121 TIL NAV	ACHSE	SHAFT	ARBRE
3	1	75272	KUGLELEJE 6205	LAGER	BEARING	FIXATION
4	1	75889	SMØRENIPPEL M6X1 K	SCHMIERNIPPEL	GREASE NIPPLE	GRAISSEUR
5	1	75891	GUMMISKIVE T/NAV 55.5x4	GUMMISCHEIBE	RUBBER WASHER FOR HUB	RONDELLE EN CAOUTCHOUC POUR MOYEU
6	1	76886	STØVKAPPE M. Ø35 MM HUL - STÅL	STAUBKAPPE FÜR NABE - STAHL	DUST CAP FOR HUB, STEEL	CACHE-POUSSIÈRE POUR MOYEU - ACIER
7	1	76890	TÆTNINGSRING 55/35/10 T/NAV	DICHTUNGSRING	SEAL	BAGUE D'ÉTANCHÉITÉ
8	1	75892	STØVKAPPE T/NAV PLAST	STAUBKAPPE FÜR NABE - PLASTIK	DUST CAP FOR HUB, PLASTIC	CACHE-POUSSIÈRE POUR MOYEU - PLASTIQUE
9	1	75273	KUGLELEJE 6006	LAGER	BEARING	FIXATION
10	1	92031	MØTRIK M16 GALV. kl.8	MUTTER	NUT	ÉCROU

Sæt ringe på aksel ø60 (50x50x5), shaft ring set, satz ringe für die Achse, anneaux sur arbre



**SÆT T-RINGE PÅ AKSEL
MAXIDISC 400 HYDR.**

SATZ RINGE FÜR DIE ACHSE
SHAFT RING SET
ANNEAUX SUR ARBRE

80368



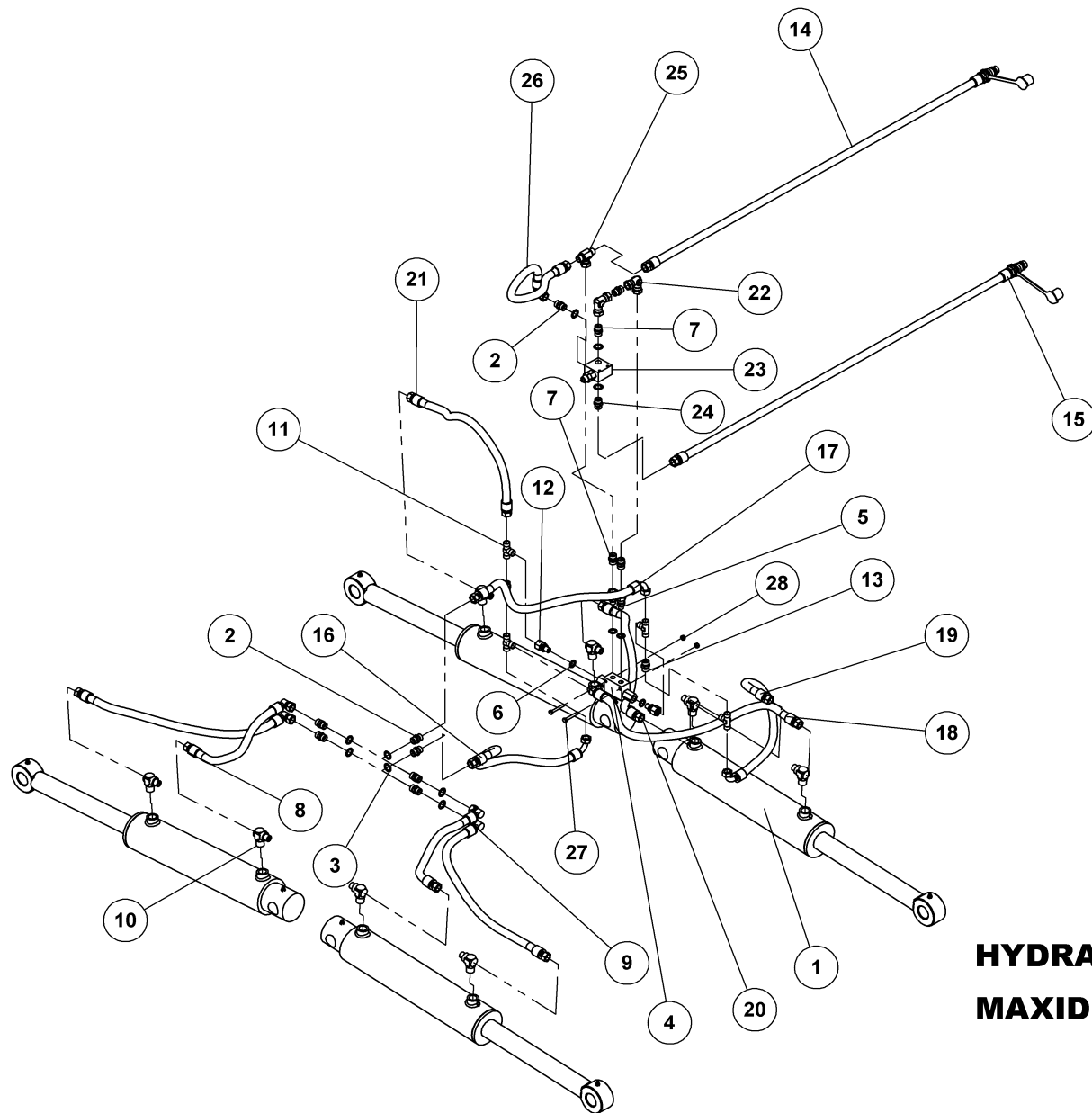
SÆT T-RINGE PÅ AKSEL

MAXIDISC 400 HYDR.

80368

SATZ RINGE FÜR DIE ACHSE
SHAFT RING SET
ANNEAUX SUR ARBRE

Pos.	Qty.	Part nr.	Benævnelse	Bezeichnung	Description	Designation
1	1	80367	AKSEL Ø50 MM L=2090 MM	WELLE	SHAFT	ARBRE
2	1	74085	T-RINGE PÅ AKSEL 400+450. SVEJST	SATZ RINGE FÜR DIE ACHSE	SHAFT RING SET	ANNEAUX SUR ARBRE
3	2	74082	T-RINGE PÅ AKSEL. SVEJST	SATZ RINGE FÜR DIE ACHSE	SHAFT RING SET	ANNEAUX SUR ARBRE
4	3	12390	KOMPLET Y-LEJE SY 50 TL	KOMPLETTES Y-LAGER	COMPLETE Y-BEARING	PALIER-Y COMPLET
5	8	90674	SKIVE Ø52-Ø92-8	UNTERLEGSSCHEIBE	WASHER	RONDELLE DE SERRAGE
6	2	51349	SKIVE Ø51-Ø75-3 GLV	SCHEIBE	WASHER	RONDELLE
7	2	90092	SKIVE TIL 50 MM AKSELENDE	SCHEIBE	WASHER	RONDELLE
8	4	92541	BOLT 12x30 GALV 12.9 (SÆTBOLT)	SCHRAUBE	SET SCREW	BOULON
9	6	92320	BOLT 16x80 8.8 GALV.	SCHRAUBE	SCREW	BOULON
10	6	90663	SKIVE Ø17-Ø35-2	UNTERLEGSSCHEIBE	WASHER	RONDELLE DE SERRAGE
11	6	92051	MØTRIK M16 SELVLÅS. GLV.8	MUTTER	SELF-LOCKING NUT	ÉCROU



**HYDRAULIK TIL OPKLAP
MAXIDISC 400 CM KLAPBAR**

80272



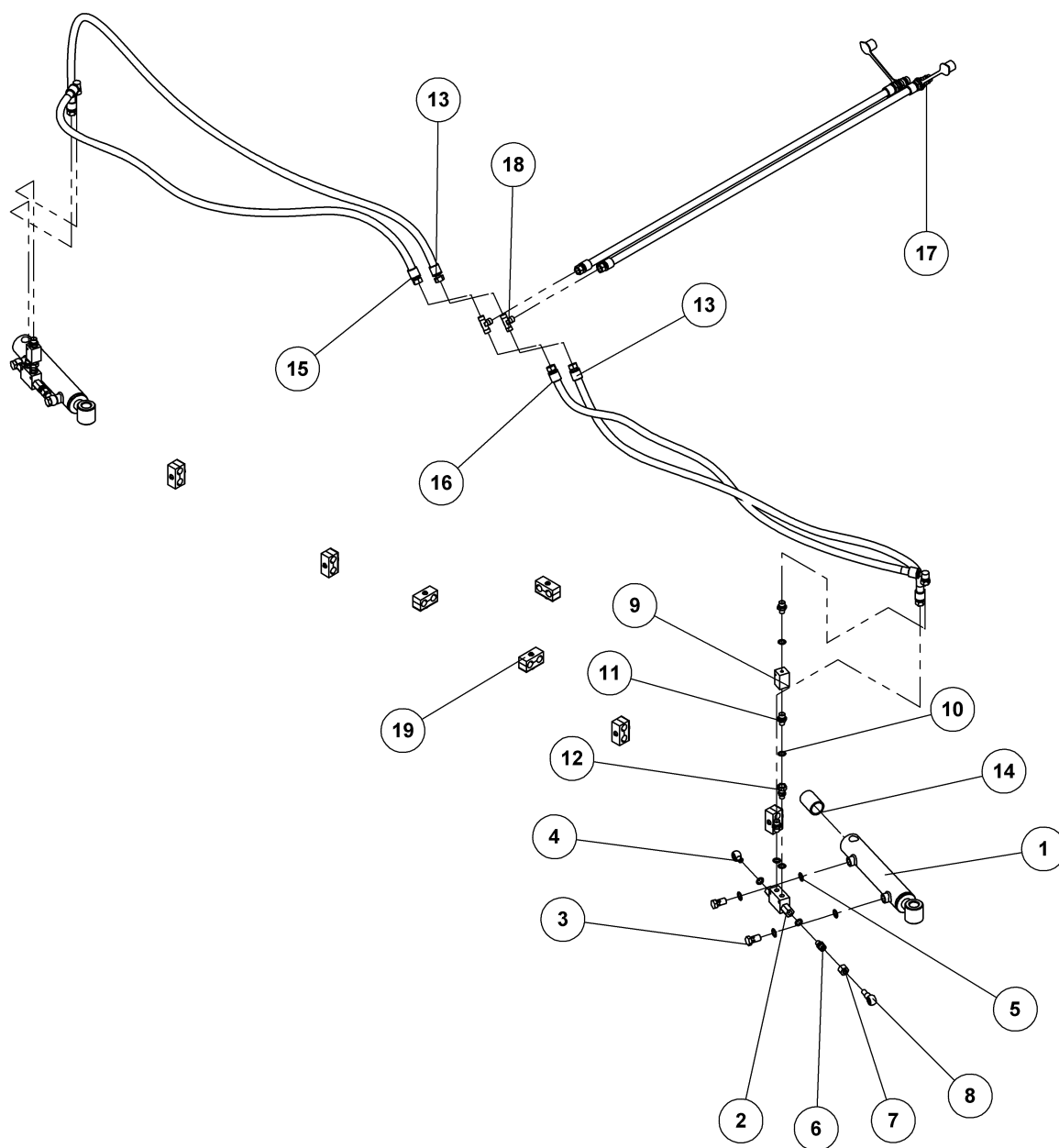
HYDRAULIK TIL OPKLAP

MAXIDISC 400 CM KLAPBAR

80272

Pos.	Qty.	Part nr.	Benævnelse	Bezeichnung	Description	Designation
1	4	91845	CYLINDER 90/50X350-S	ZYLINDER	CYLINDER	CYLINDRE
2	8	91002	BRYSTNIPPEL 3/8"RG / 3/8"RG GALV	VERSCHRAUBUNG	HEXAGON NIPPLE CONNECTOR	RACCORD DE JONCTIONS MÂLES
3	9	91028	3/8" BONDED SEALS PAKRING	BONDED SEALS PACKRING	BONDED SEAL WASHER	JOINT BONDED SEALS
4	1	51311	PILOTSTYRET KONTRAVENTIL 1/4 - DOBBELT	PILOTGESTEUERTES SPERRVENTIL DOPPELT	PILOT-OPERATED CHECK VALVE, DOUBLE	CLAPET DE BLOCAGE PILOTE DOUBLE
5	2	91100	LIGE FORSKR. 1/4"MALE/3/8"FEMALE	GERADE VERSCHRAUBUNG MÄNNL./WEIBL.	STRAIGHT CONNECTION	JOINT DROIT MÂLE/FEMELLE
6	4	91027	1/4" BONDED SEALS PAKRING	BONDED SEALS PACKRING	BONDED SEAL WASHER	JOINT BONDED SEALS
7	3	91131	DRØVL-BRYSTNIPPEL 3/8" X 3/8" - Ø1,5	DROSSEL-VERSCHRAUBUNG	THROTTLE, HEXAGON NIPPLE CONNECTOR	RACCORD DE JONCTIONS MÂLES-GRIVE
8	2	80801	SLANGE 3/8 V + 3/8 L L= 230 MM	SCHLAUCH	HOSE	TUYAU
9	2	80800	SLANGE 3/8 V + 3/8 L L=680 MM	SCHLAUCH	HOSE	TUYAU
10	8	91048	VINKELFORSKR. 1/2"K x 3/8"	WINKELBEFESTIGUNG	CONNECTOR	JOINT D'ANGLE
11	4	91006	T-STYKKE M18X1.5 P-TV 12L	T-STÜCK	T-PIECE	T-PIÈCE
12	2	91114	LIGE FORSKRUNING 1/4"MALE / M18 FEMALE	GERADE VERSCHRAUBUNG	STRAIGHT CONNECTION	JOINT DROIT
13	2	91078	Lige forskrning M18 x M18	GERADE VERSCHRAUBUNG	STRAIGHT CONNECTION	JOINT DROIT
14	1	80808	SLANGE HAN + 3/8 L L=1600 MM, RØD	SCHLAUCH	HOSE	TUYAU
15	1	80813	SLANGE HAN + 3/8 L L=1800 MM, RØD	SCHLAUCH	HOSE	TUYAU
16	1	80802	SLANGE 3/8 L + M18 V L=600 MM	SCHLAUCH	HOSE	TUYAU
17	1	80803	SLANGE 3/8 L + M18 V L=550 MM	SCHLAUCH	HOSE	TUYAU
18	1	80804	SLANGE 3/8 L + M18 L L= 720 MM	SCHLAUCH	HOSE	TUYAU
19	1	80805	SLANGE 3/8 L + M18 L L= 520 MM	SCHLAUCH	HOSE	TUYAU
20	1	80806	SLANGE 3/8 L + M18 L L= 700 MM	SCHLAUCH	HOSE	TUYAU
21	1	80807	SLANGE 3/8 L + M18 L L= 580 MM	SCHLAUCH	HOSE	TUYAU
22	2	91067	VINKEL 3/8" 90 FEMALE/FEMALE	WINKEL	CONNECTOR	ANGLE
23	1	71230	OVERTRYKSVENTIL 50 BAR	ÜBERDRUCKVENTIL	PRESSURE RELIEF VALVE	VALVE DE SUR-PRESSION
24	1	91133	DRØVL-BRYSTNIPPEL 3/8" X 3/8" - Ø2,5	DROSSEL-VERSCHRAUBUNG	THROTTLE, HEXAGON NIPPLE CONNECTOR	RACCORD DE JONCTIONS MÂLES-GRIVE
25	1	91014	T-STYKKE 3/8"BSP MA/MA/FEMALE	T-STÜCK	T-PIECE	T-PIÈCE
26	1	80814	SLANGE 3/8 V + 3/8 L L=200 MM	SCHLAUCH	HOSE	TUYAU
27	2	92252	BOLT 6x45 8.8 GALV.	SCHRAUBE	SCREW	BOULON
28	2	92027	MØTRIK M6 SELVLÅS. GLV.8	MUTTER	SELF-LOCKING NUT	ÉCROU

Hydraulik til vinkeljustering, hydr. Winkelregulierung, hydr. angle adjustment, ajustage d` angle hydr.



**HYDRAULIK TIL VINKELJUSTERING
MAXIDISC 400 CM KLAPBAR**

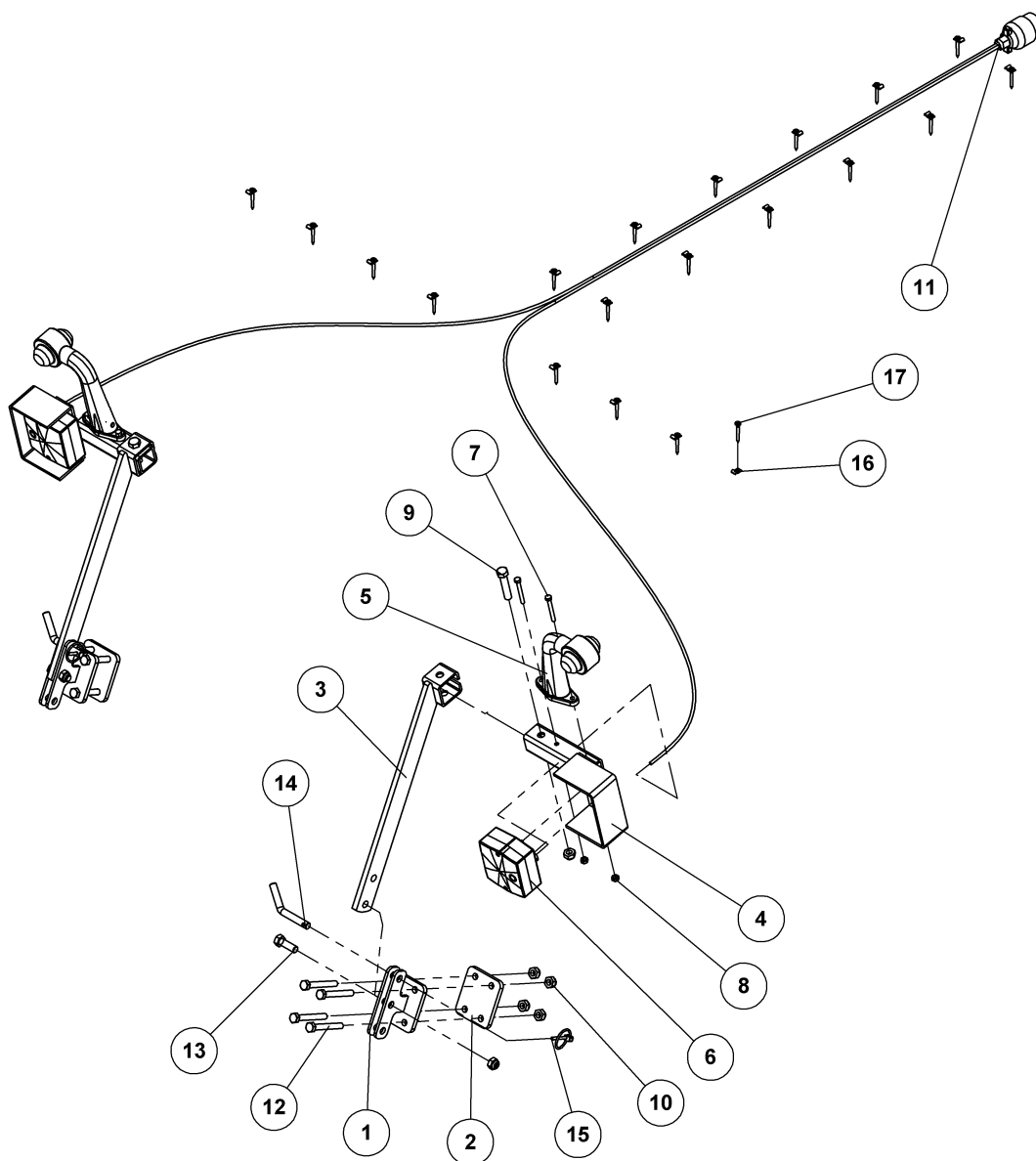
80273



HYDRAULIK TIL VINKELJUSTERING MAXIDISC 400 CM Klapbar

80273

Pos.	Qty.	Part nr.	Benævnelse	Bezeichnung	Description	Designation
1	2	91840	CYLINDER 50/30/150 ø25 L=350	ZYLINDER	CYLINDER	VERRIN
2	2	51311	PILOTSTYRET KONTRAVENTIL 1/4 - DOBBELT	PILOTGESTEUERTES SPERRVENTIL DOPPELT	PILOT-OPERATED CHECK VALVE, DOUBLE	CLAPET DE BLOCAGE PILOTE DOUBLE
3	4	91060	BANJO BOLT 3/8" BSP	DREHVERSC. SCHRAUBE	SWIRVEL BOLT	RACCORD TOUN
4	2	91059	BANJOFORSKRUNING 1/4"	DREHVERSCHRAUBUNG 1/4"	SWIRVEL BANJO 1/4"	RACCORD TOURNANT
5	8	91028	3/8" BONDED SEALS PAKRING	BONDED SEALS PACKRING	BONDED SEAL WASHER	JOINT BONDED SEALS
6	2	91045	LIGE FORSKRUNING M18 x 1/4"	GERADE VERSCHRAUBUNG	STRAIGHT CONNECTION	JOINT DROIT
7	2	91103	OMLØBER M/SKÆRERING M18	VERSCHRAUBUNG	ADAPTOR	RACCORD
8	2	91058	3/8" BANJOFORSKRUNING M. M18 RØR	DREHVERSCHRAUBUNG M18	SWIRVEL BANJO M18 TUBE	RACCORD TOUN. M 18 AVEC TUBE
9	2	91230	JUSTERBAR DRØVLEVENTIL 1/4 "	REGULIERBARE DROSSEL	ADJUSTABLE THROTTLE	AILE RÉGLABLE GRIVE
10	12	91027	1/4" BONDED SEALS PAKRING	BONDED SEALS PACKRING	BONDED SEAL WASHER	JOINT BONDED SEALS
11	6	91000	BRYSTNIPPEL 1/4"RG / 3/8"RG GALV	VERSCHRAUBUNG	HEXAGON NIPPLE CONNECTOR	RACCORD DE JONCTIONS MÂLES
12	2	91100	LIGE FORSKR. 1/4"MALE/3/8"FEMALE	GERADE VERSCHRAUBUNG MÄNNL./WEIBL.	STRAIGHT CONNECTION	JOINT DROIT MÂLE/FEMELLE
13	2	80812	SLANGE 3/8 L + M18 L L= 1550 MM	SCHLAUCH	HOSE	TUYAU
14	2	80792	AFSTANDSSTYKKE FOR CYLINDER 91840	ABSTANDSSTÜCK	SPACER	ENTRETOISE
15	1	80810	SLANGE 3/8 V + M18 L L=1400 MM	SCHLAUCH	HOSE	TUYAU
16	1	80811	SLANGE 3/8 V + M18 L L=1500 MM	SCHLAUCH	HOSE	TUYAU
17	2	80809	SLANGE HAN + M18 L L=1700 MM. RØD	SCHLAUCH	HOSE	TUYAU
18	2	91006	T-STYKKE M18X1.5 P-TV 12L	T-STÜCK	T-PIECE	T-PIÈCE
19	7	91309	PLASTKLAMME, BOLT, DÆKPLADE 3/8" KPL	PLASTIK KLAMMER	PLASTIC HOSE CLAMP	CROCHET EN PLASTIQUE



LYGTESÆT HYDR. OPKLAP KPL.

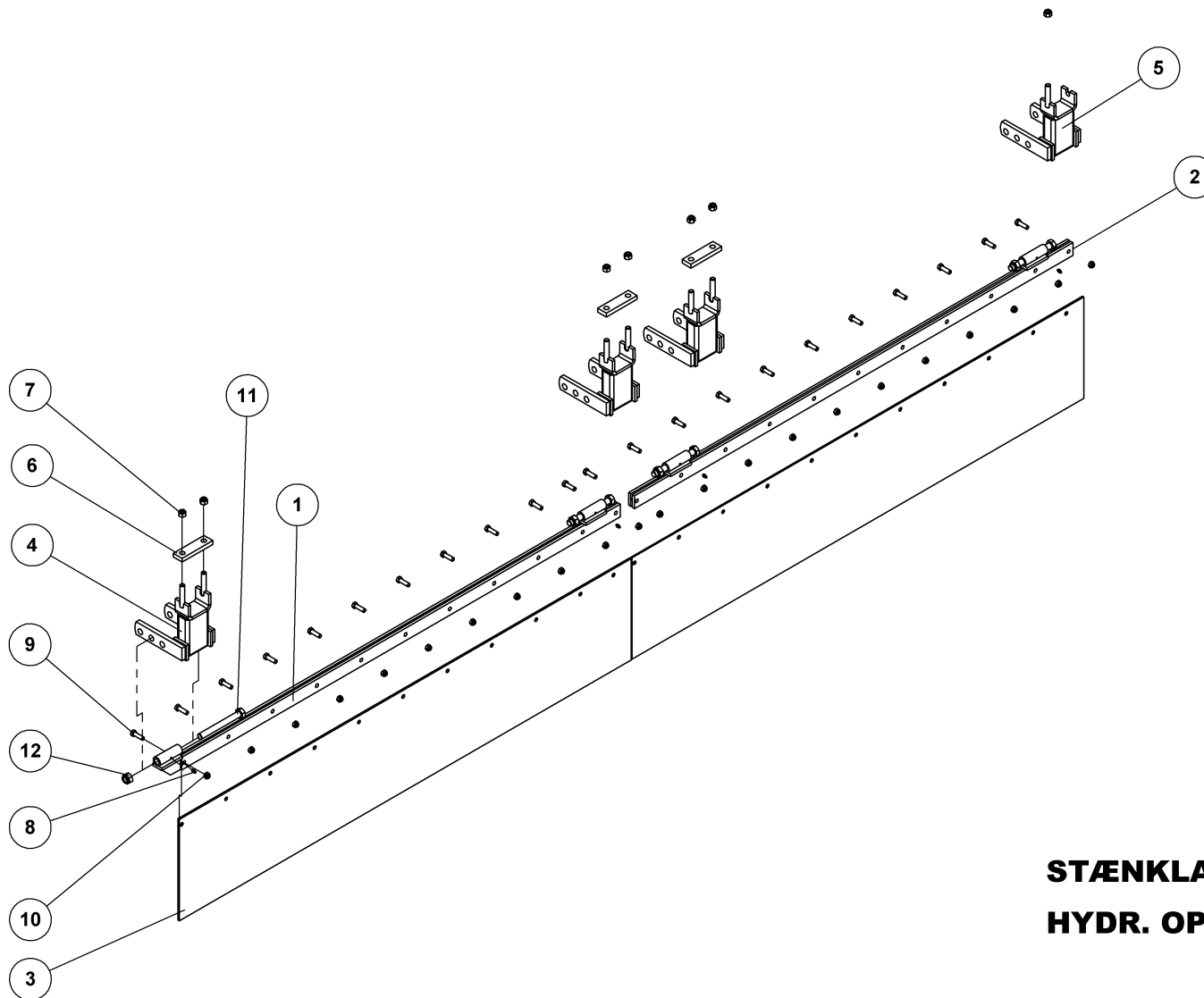
80189



LYGTESÆT HYDR. OPKLAP KPL.

80189

Pos.	Qty.	Part nr.	Benævnelse	Bezeichnung	Description	Designation
1	2	80365	BESLAG FOR LYS KPL.	BESCHLAG	MOUNTING PLATE	FIXATION
2	2	80696	BESLAG FOR LYS	BESCHLAG	MOUNTING PLATE	FIXATION
3	2	80366	LYGTEHOLDER KPL.	HALTER	BRACKET	SUPPORT
4	2	71454	LYGTESTANDER FÆLLES	LEUCHTSTÄNDER	LIGHT STAND	BÂTON DES LUMIÈRES
5	2	89411	MARKERINGSLYS HØJRE 0.3M P&R	LEUCHE RECHTS	MARKING LIGHTS, RIGHT	LUMIÈRE DE SIGNALISATION DROITE
6	2	89400	BAGLYGTE MINIPPOINT U/NR.PL.LYS	RÜCKLICHT	MINIPOINT BACKLIGHTS W/OUT LICENSE PLATE LIGHT	PHARE ARRIÈRE
7	4	92253	BOLT 6x55 8.8 GALV.	SCHRAUBE	SCREW	BOULON
8	4	92027	MØTRIK M6 SELVLÅS. GLV.8	MUTTER	SELF-LOCKING NUT	ÉCROU
9	2	92298	BOLT 12x60 8.8 GALV.	SCHRAUBE	SCREW	BOULON
10	12	92050	MØTRIK M12 SELVLÅS. GLV. 8	MUTTER SELBSTSCHLIESSEND	SELFLOCKING NUT	ÉCROU DE SÉCURITÉ
11	1	89430	KABELSÆT 2x7M - 7-POL STIK	KABELSATZ	CABLE ASSEMBLY	ENSEMBLE DE CÂBLES
12	8	92279	BOLT 10x80 8.8 GALV.	SCHRAUBE	SCREW	BOULON
13	2	12840	NAVOLT M12	SCHRAUBE	SCREW	BOULON
14	2	90013	NAGLE H Ø12X50(125)	BOLZEN	PIN	AXE
15	2	90682	RINGSPLIT Ø 5X32	RINGSPLINT	LINCH PIN	GOUPILLE
16	20	88146	KABELBØJLER 5 mm	KABELHALTER	CABLE BRACKET	COLLIER DE CÂBLE
17	20	92386	PLADESKRUE PH Ø 4.8X40	SCHRAUBE	PLATE SCREW	VIS DE PLAQUE



**STÆNKLAP MAXIDISC 400
HYDR. OPKLAP**

80206



STÆNKLAP MAXIDISC 400

HYDR. OPKLAP

80206

Pos.	Qty.	Part nr.	Benævnelse	Bezeichnung	Description	Designation
1	1	80997	HOLDER FOR STÆNKLAP 400 HØJRE	HALTER	BRACKET	SUPPORT
2	1	80996	HOLDER FOR STÆNKLAP 400 VENSTRE	HALTER	BRACKET	SUPPORT
3	2	80995	STÆNKLAP 400 - BUGSERET	GUMMIPLATTE	RUBBER PLATE	PLAQUE EN CAOUTCHOUC
4	3	80385	HOLDER FOR STÆNKLAPPER	HALTER	BRACKET	SUPPORT
5	1	80386	HOLDER FOR STÆNKLAPPER	HALTER	BRACKET	SUPPORT
6	3	26354	SPÆNDEPLADE Ø17,5X98	PLATTE	PLATE	PLAQUE
7	7	92051	MØTRIK M16 SELVLÅS. GLV.8	MUTTER	SELF-LOCKING NUT	ÉCROU
8	4	75889	SMØRENIPPEL M6X1 K	SCHMIERNIPPEL	GREASE NIPPLE	GRAISSEUR
9	22	92296	BOLT 12x40 8.8 GALV.	SCHRAUBE	SCREW	BOULON
10	22	92050	MØTRIK M12 SELVLÅS. GLV. 8	MUTTER SELBSTSCHLIESSEND	SELFLOCKING NUT	ÉCROU DE SÉCURITÉ
11	4	92339	BOLT 20x180 8.8 GALV.	SCHRAUBE	SCREW	BOULON
12	4	92052	MØTRIK M 20 SELVLÅS. GALV. 8	MUTTER SELBSTGESICHERT	SELF-LOCKING NUT	ÉCROU DE SÉCURITÉ