

DALBO®

**Reservedele
Spareparts
Ersatzteile
Pieces**

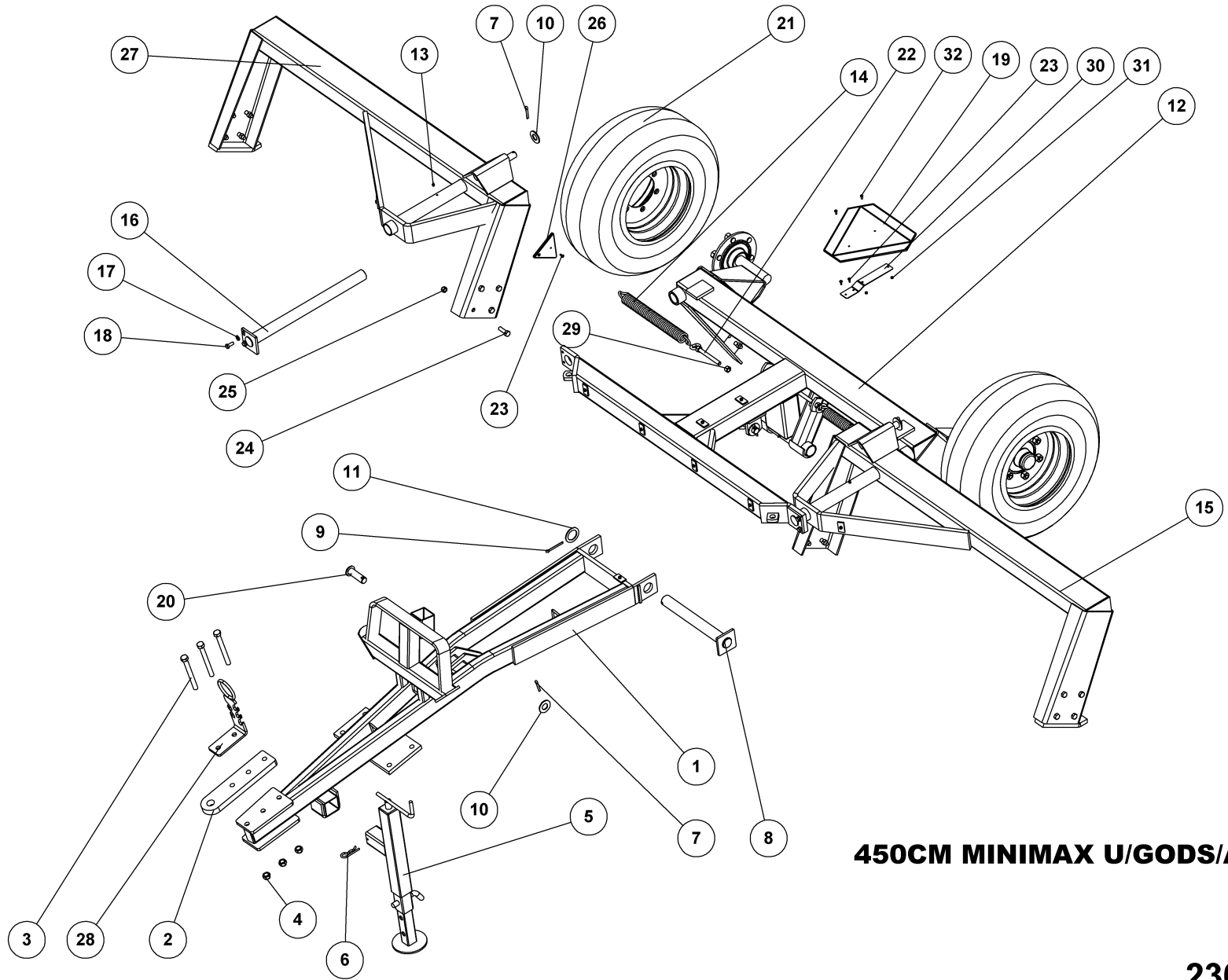
**MINIMAX 2008
450, 630 og 830
Serie no. 104236-105645**

MADE IN  DENMARK

RESERVEDELSLISTENS OPBYGNING, THE CONSTRUCTION OF THE SPAREPARTSLIST	3
MINIMAX 450 UDEN GODS/AKSLER	4
MINIMAX 630 UDEN GODS/AKSLER	6
MINIMAX 630 CB UDEN GODS, AKSLER	8
NAV FOR 450-630 KPL. MONROC- Ø50/A245- FL 45-6, NABE, HUB, MOYEU	10
MINIMAX 830 UDEN GODS/AKSLER	12
NAV FOR 830 KPL. MONROC Ø60/A450, NABE, HUB, MOYEU	15
GODS PÅ AKSEL CROSKILL 53CM, METAL ON SHAFT MIDDLE, GIESSGUT AUF WELLEN MITTE, METAL SUR ARBRES AU MILIEU	17
GODS PÅ AKSEL CROSSKILL 48/53 MIDT, METAL ON SHAFT MIDDLE, GIESSGUT AUF WELLEN MITTE, METAL SUR ARBRES AU MILIEU.....	17
GODS PÅ AKSEL CAMBRIDGE SNOWFLAKE 50, METAL ON SHAFT MIDDLE, GIESSGUT AUF WELLEN MITTE, METAL SUR ARBRES AU MILIEU	18
GODS PÅ AKSEL CROSS COMBI 55, METAL ON SHAFT MIDDLE, GIESSGUT AUF WELLEN MITTE, METAL SUR ARBRES AU MILIEU	22
GODS PÅ AKSEL SIDESEKTION CROSS COMBI 55, METAL ON SHAFT SIDE SECTION, GIESSGUT AUF WELLEN SEITEN SECTION, METAL SUR ARBRES AU SECTION LATERALE	25
VIPPECYLINDER 830, TILTING CYLINDER, KIPPZYLINDER, VERRIN DE BASCULEMENT.....	27
SIDESEKTIONER 630, HYDRAULIC AUS/ZUSAMMENKLAPPEN, HYDRAULIC FOLDING, HYDRAULIQUE DE REPLIAGE.....	29
SIDESEKTIONER 830, HYDRAULIC AUS/ZUSAMMENKLAPPEN, HYDRAULIC FOLDING, HYDRAULIQUE DE REPLIAGE.....	31
EKSTRAUDSTYR, OPTIONS, ZUSATZAUSRÜSTUNG, ACCESSOIRES EN OPTION	33
LYS, LIGHT SET, BELEUCHTUNGSANLAGE, ENSEMBLE DE PHARES.....	33
PLANERPLANKE 630, PLANIER BALKEN 630, LEVELING BAR 630, NIVELEUSE HYDR. 630.....	35
TRÆK, DRAWBAR, ZUGÖSE, ATTELAGE.....	37
CRACKERBOARD 450 180 MM AFSTAND.....	38
CRACKERBOARD 450 280 MM AFSTAND.....	40
CRACKERBOARD 630 / 830.....	42
HYDRAULIK FOR CRACKERBOARD 630/830.....	44
SPORMARKERING MINIMAX 830, VORAUFLAUFMARKIERUNG, PRE-EMERGENCE MARKERS, EFFACES TRACES.....	46
STENKASSE 100 L MED BESLAG, STEINKISTE, STONE BOX, BOITE A PIERRES.....	48
TRYKLUFTBREMSE, DRUCKLUFTBREMSE, AIR-BRAKES, FREIN HAUTE PRESSION.....	50

Reservedelslistens opbygning, the construction of the sparepartslist

<p>Reservedelstegningerne tager udgangspunkt i en MINIMAX 830. Ved de øvrige modeller er der udarbejdet en ekstra reservedelsliste hvor i forskellene som hoveddrømmer mm. fremgår</p>	<p>The spare parts drawings have their point of origin in a MINIMAX 830. For the other models there is made an extra spare parts list, where the differences are shown.</p>	<p>Die Ersatzteilzeichnungen sind ursprünglich von der MINIMAX 830. Für die anderen Typen gibt es eine separate Ersatzteilliste, die Unterschiede aufzeigt.</p>	<p>Les dessins des pièces détachées sont basés sur un MINIMAX 830. Pour les autres modèles une liste supplémentaire de pièces est établie où les différences sont montrées.</p>
<p>For deres sikkerhed samt for funktionsdygtigheden af deres maskine, bør der kun anvendes originale DALBO reservedele til deres maskine</p> <p>Når de bestiller reservedele bør de altid informere om:</p> <ul style="list-style-type: none"> • Reservedelsnummer • Maskinens typenummer • Antal styk af reservedelen 	<p>For your safety and for the functions of the mashing, you should only use original spare parts for m DALBO.</p> <p>When you order spare parts, you should always inform about:</p> <ul style="list-style-type: none"> • Spare part number • The mashing type number • Amount of spare parts pieces 	<p>Zu Ihrer Sicherheit und zur einwandfreien Funktion ihres Gerätes sollten sie unbedingt nur original DALBO Ersatzteile verwenden.</p> <p>Wenn sie Ersatzteile bestellen bitte folgendes beachten:</p> <ul style="list-style-type: none"> • Ersatzteil-Nummer • Geräte-Nummer und -typ • Anzahl der Ersatzteile 	<p>Pour votre sécurité et pour les fonctions du matériel, vous devez utiliser uniquement des pièces détachées d'origine DALBO.</p> <p>Lorsque vous commandez vos pièces détachées, vous devez toujours nous indiquer :</p> <ul style="list-style-type: none"> • Le numéro de la pièce • Le type de la machine • La quantité des pièces détachées.



450CM MINIMAX U/GODS/AKSLER

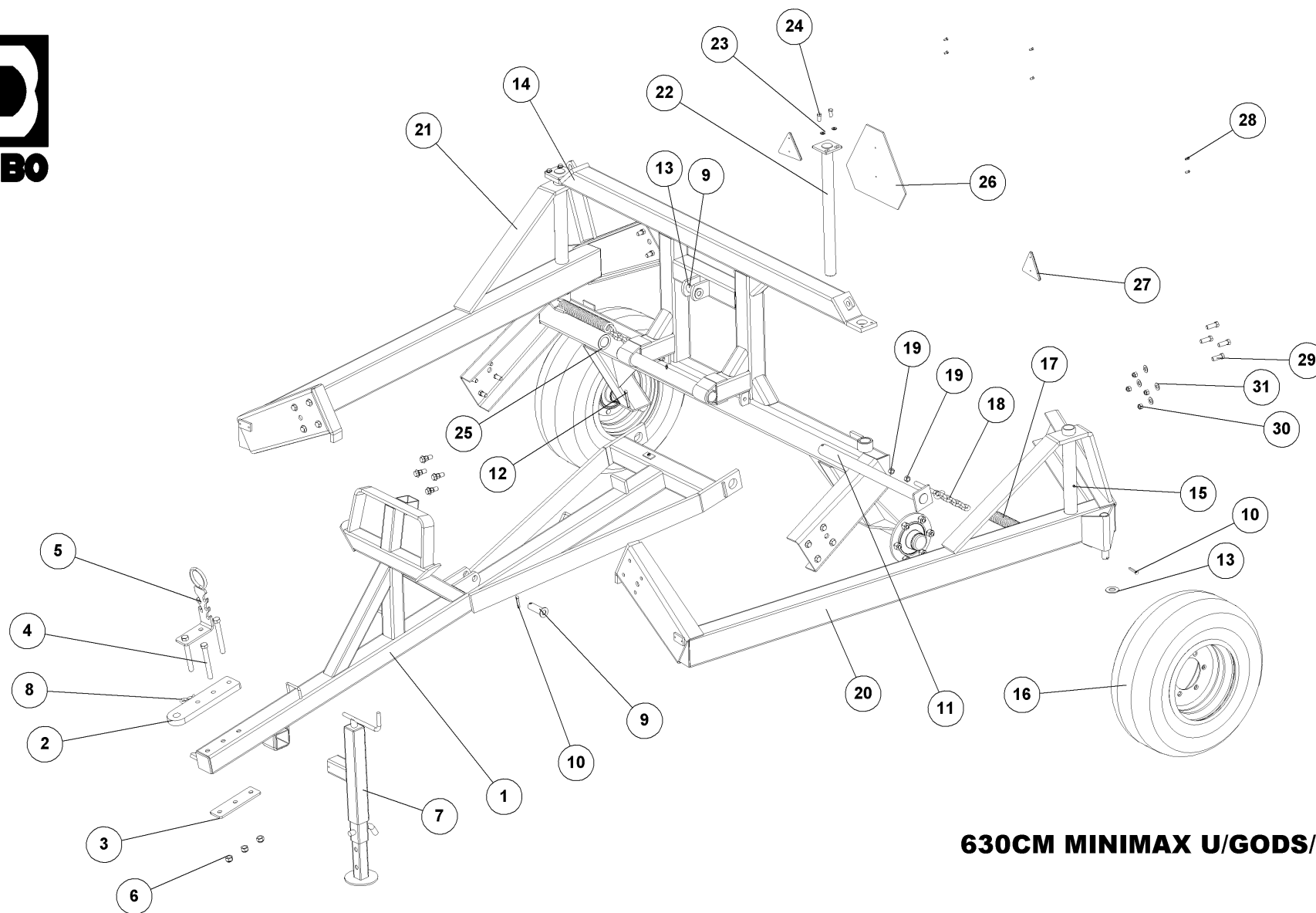
23077



450CM MINIMAX U/GODS/AKSLER

23077

Pos.	Qty.	Part nr.	Benævnelse	Bezeichnung	Description	Designation
1	1	23304	TRÆK MINIMAX 450	ZUG	DRAWBAR	ATTELAGE
2	1	13281	TRÆKPLADE FOR MINIMAX	ZUGPLATTE	LINKAGE PLATE	PLANCHE D'ATTELAGE
3	3	92345	BOLT 20 X 200 8.8 GALV.	SCHRAUBE	SCREW	BOULON
4	3	92052	MØTRIK M20, SELVLÅS. GALV. KV. 8.8	MUTTER SELBSTGESICHERT	SELF-LOCKING NUT	ÉCROU DE SÉCURITÉ
5	1	90538	STØTTEBEN 450-530-630 CM	STÜTZFUSS	JACK	BÉQUILLE
6	1	90676	HÅRNÅL Ø7 X 165	SPLINT	HAIRPIN	GOUPILLE
7	4	90677	SPLIT 8X50 MM GALV.	SPLINT	SPLIT PIN	GOUPILLE.
8	1	23295	NAGLE F Ø 50 X 425 (453)	BOLZEN	PIN	AXE
9	1	90678	SPLIT Ø8X71 MM GALV.	SPLINTE	SPLIT PIN	GOUPILLE.
10	4	90662	SKIVE Ø62-Ø31-3.5 GALV	SCHEIBE	WASHER	RONDELLE
11	1	51349	SKIVE Ø51-Ø75-3 Giv	SCHEIBE	WASHER	RONDELLE
12	1	23210	MIDTERSEKTION - 450CM	MITTLERE SEKTION	MIDDLE SECTION	SECTION CENTRALE
13	3	90721	SMØRENIPPEL LIGE M8x1 MM	SCHMIERNIPPEL	GREASE NIPPLE	GRAISSEUR
14	2	90731	FJEDER 8X52.5X420 GALV. KP.	FEDER	SPRING	RESSORT
15	1	23257	SIDSEKTION VENSTRE - 450 CM	SEITENSEKTION LINKS	SIDE SEKTION LEFT	SECTION LATÉRALE GAUCHE.
16	2	23294-1	NAGLE F Ø50X665(678) SPEC.T/SIDES.	BOLZEN	PIN	AXE
17	4	90642	SP. SKIVE M12 Ø24/13X2,5 SORT	UNTERLEGSCHIEBE	WASHER	RONDELLE DE SERRAGE
18	4	92541	BOLT 12x30 SORT 12.9 (SÆTBOLT)	SCHRAUBE	SET SCREW	BOULON
19	1	34213	ADVARSELSREFLEKS - STOR	WARN DREIECK	WARNING TRIANGLE	ECRITEAU AVERTISSEUR
20	2	90448	NAGLE R Ø30 X 85(100)	BOLZEN	PIN	AXE
21	2	23473	HJUL 10.0/75-15.3 - 10 PLY AW	RAD	WHEEL	ROUE
22	2	12484	GEVINDSTANG MED KÆDE (L= 30)	REGULIERBARE STANGE	ADJUSTABLE BAR	RÉGLABLE SUPPORT
23	6	92401	GALOPSKRUE PZD. L/H 4.8 x 16	TAPTITE	TAPTITE	TAPTITE
24	24	92317	BOLT 16X50 MM 8.8 GALV.	SCHRAUBE	SCREW	BOULON
25	24	92051	MØTRIK M16, SELVLÅS. GALV. KV. 8.8	MUTTER	NUT	ÉCROU
26	2	90923	REFLEX RØD JUR 472 PLAST	REFLEX	REFLEX	REFLET
27	1	23258	SIDSEKTION HØJRE - 450 CM	SEITENSEKTION RECHTS	SIDE SEKTION RIGHT	SECTION LATÉRALE DROITE
28	1	23541	SLANGEHOLDER TIL MINIMAX	SCHLAUCHHALTER	HOSE CLAMP	SUPPORT DE TUYAU
29	2	92031	MØTRIK M16, GALV. KV. 8.8	MUTTER	NUT	ÉCROU
30	1	37580	ADVARSELSTREKANT BESLAG DALBO	BESCHLAG	MOUNTING PLATE	FIXATION
31	2	92027	MØTRIK M6, GALV. KV. 8.8	MUTTER	NUT	ÉCROU
32	2	92248	SKRUE M6X16, PH TORX GALV. KV. 8.8	SCHRAUBE	SCREW	BOULON



630CM MINIMAX U/GODS/AKSLER

23088



630CM MINIMAX U/GODS/AKSLER

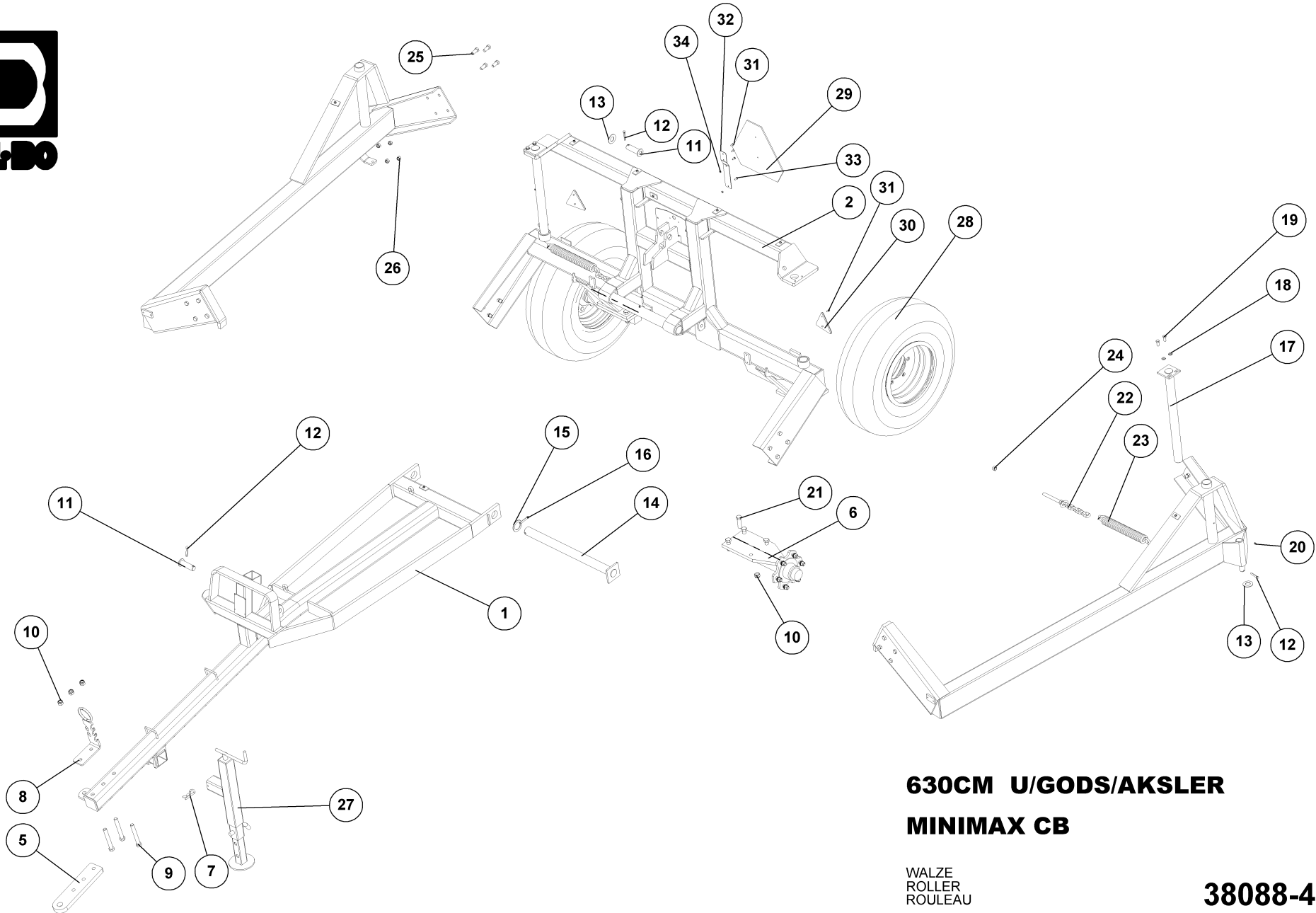
23088

Pos.	Qty.	Part nr.	Benævnelse	Bezeichnung	Description	Designation
1	1	23277	TRÆK - 630CM	ZUG	DRAWBAR	ATTELAGE
2	1	13281	TRÆKPLADE FOR MINIMAX	ZUGPLATTE	LINKAGE PLATE	PLANCHE D'ATTELAGE
3	1	13282	MELLEMLÆGSPLADE TIL ROLLOMAX	ABSTANDS BÜCHSE	SPACER	BAGUE DE DISTANCE
4	3	92339	BOLT 20x180 8.8 GALV.	SCHRAUBE	SCREW	BOULON
5	1	23541	SLANGEHOLDER TIL MINIMAX	SCHLAUCHHALTER	HOSE CLAMP	SUPPORT DE TUYAU
6	3	92052	MØTRIK M20, SELVLÅS, GALV. KV. 8.8	MUTTER SELBSTGESICHERT	SELF-LOCKING NUT	ÉCROU DE SÉCURITÉ
7	1	90538	STØTTEBEN 450-530-630 CM	STÜTZFUSS	JACK	BÉQUILLE
8	1	90676	HÅRNÅL Ø7 X 165	SPLINT	HAIRPIN	GOUPILLE
9	2	90448	NAGLE R Ø30 X 85(100)	BOLZEN	PIN	AXE
10	4	90677	SPLIT 8X50 MM GALV.	SPLINT	SPLIT PIN	GOUPILLE.
11	1	23296-1	NAGLE F Ø50 X 710 (738) - UBEHANDLET	BOLZEN	PIN	AXE
12	1	90678	SPLIT Ø8X71 MM GALV.	SPLINTE	SPLIT PIN	GOUPILLE.
13	3	90662	SKIVE Ø62-Ø31-3,5 GALV	SCHEIBE	WASHER	RONDELLE
14	1	23231	MIDTERSEKTION - MINIMAX 530/630CM	MITTLERE SEKTION	MIDDLE SECTION	SECTION CENTRALE
15	3	90721	SMØRENIPPEL LIGE M8x1 MM	SCHMIERNIPPEL	GREASE NIPPLE	GRAISSEUR
16	2	12318	HJUL 10.0/75-15.3 - 10 PLY AW	RAD	WHEEL	ROUE
17	2	90731	FJEDER 8X52.5X420 GALV. KP.	FEDER	SPRING	RESSORT
18	2	12218	GEVINDSTANG MED KÆDE (L= 210)	REGULIERBARE STANGE	ADJUSTABLE BAR	RÉGLABLE SUPPORT
19	4	92031	MØTRIK M16, GALV. KV. 8.8	MUTTER	NUT	ÉCROU
20	1	23237	SIDSEKTION VENSTRE - 630CM	SEITENRAHMEN LINKS	SIDE FRAME, LEFT	CADRE LATÉRAL GAUCHE
21	1	23238	SIDSEKTION HØJRE - 630CM	SEITENRAHMEN RECHTS	SIDE FRAME, RIGHT	CADRE LATÉRAL DROITE
22	2	23294-1	NAGLE F Ø50X665(678) SPEC.T/SIDES.	BOLZEN	PIN	AXE
23	4	90669	SKIVE Ø13-Ø24-2.5	UNTERLEGSSCHEIBE	WASHER	RONDELLE DE SERRAGE
24	4	92295	BOLT 12x30 8.8 GALV. (SÆTBOLT)	SCHRAUBE	SET SCREW	BOULON
25	1	51349	SKIVE Ø51-Ø75-3 Giv	SCHEIBE	WASHER	RONDELLE
26	1	34213	ADVARSELSREFLEKS - STOR	WARN DREIECK	WARNING TRIANGLE	ECRITEAU AVERTISSEUR
27	2	90923	REFLEX RØD JUR 472 PLAST	REFLEX	REFLEX	REFLET
28	6	92401	GALOPSKRUE PZD. L/H 4.8 x 16	TAPTITE	TAPTITE	TAPTITE
29	24	92317	BOLT 16X50 MM 8.8 GALV.	SCHRAUBE	SCREW	BOULON
30	24	92051	MØTRIK M16, SELVLÅS, GALV. KV. 8.8	MUTTER	NUT	ÉCROU
31	24	90663	SKIVE Ø17/Ø35X2 MM	SCHEIBE	WASHER	RONDELLE

530CM MINIMAX U/GODS/AKSLER

23077

	Qty.	Part nr.	Benævnelse	Bezeichnung	Description	Designation
1	1	23270	TRÆK 530	ZUG	DRAWBAR	ATTELAGE
20	1	23227	SIDSEKTION 530 VENSTRE	SEITENSEKTION LINKS	SIDE SEKTION LEFT	SECTION LATÉRALE GAUCHE
21	1	23228	SIDSEKTION 530 HØJRE	SEITENSEKTION RECHTS	SIDE SEKTION RIGHT	SECTION LATÉRALE DROITE



**630CM U/GODS/AKSLER
MINIMAX CB**

WALZE
ROLLER
ROULEAU

38088-4



630CM U/GODS/AKSLER

MINIMAX CB

38088-4

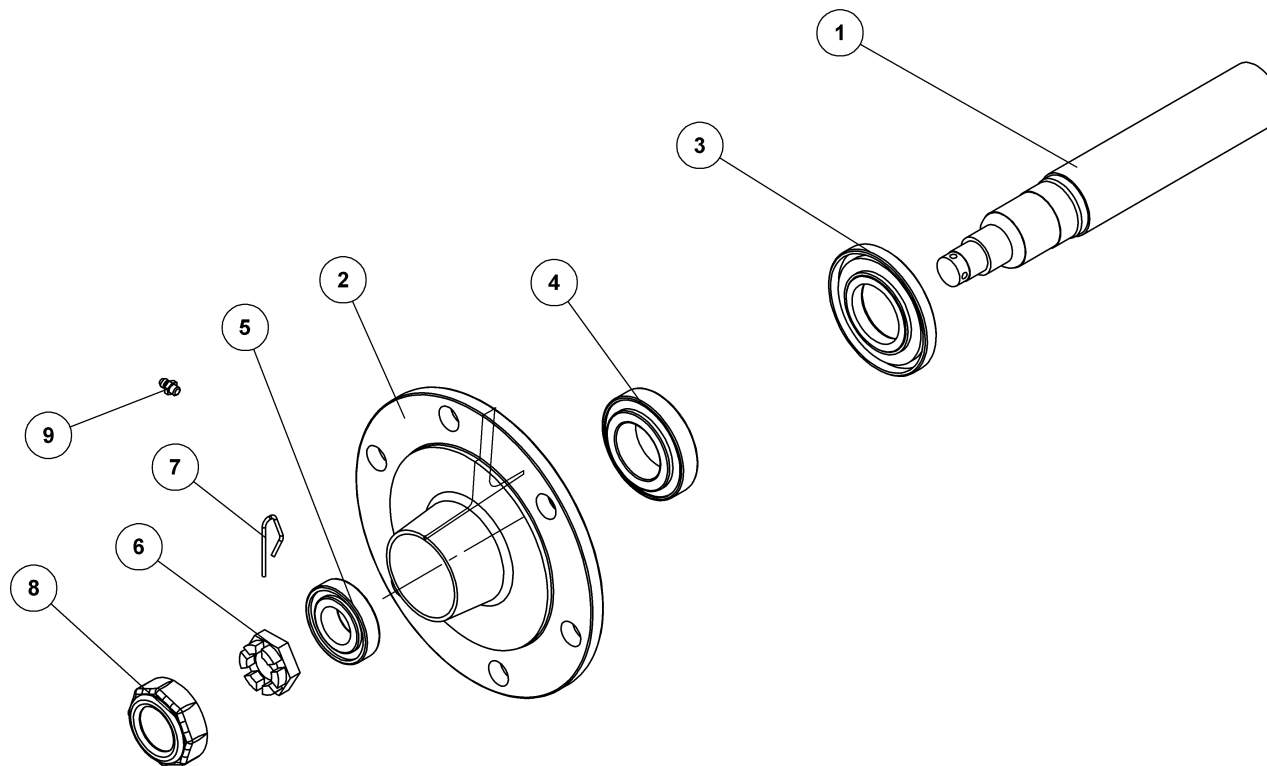
WALZE
ROLLER
ROULEAU

Pos.	Qty.	Part nr.	Benævnelse	Bezeichnung	Description	Designation
1	1	38200-4	TRÆK - MINIMAX CB - 630CM	ZUG	DRAWBAR	ATTELAGE
2	1	38201-4	MIDTERSEKTION MINIMAX 630 CB	MITTLERE SEKTION	MIDDLE SECTION	SECTION CENTRALE
3	1	38202-4	SIDSEKTION HØJRE - 630CM	SEITENSEKTION RECHTS	SIDE SEKTION RIGHT	SECTION LATÉRALE DROITE
4	1	38203-4	SIDSEKTION VENSTRE - 630CM	SEITENSEKTION LINKS	SIDE SEKTION LEFT	SECTION LATÉRALE GAUCHE.
5	1	13281	TRÆKPLADE FOR MINIMAX	ZUGPLATTE	LINKAGE PLATE	PLANCHE D'ATTELAGE
6	2	25220	NAV MED FLANGE	NABE	HUB	MOYEU
7	1	90676	HÅRNÅL Ø7 X 165	SPLINT	HAIRPIN	GOUPILLE
8	1	23541	SLANGEHOLDER TIL MINIMAX	SCHLAUCHHALTER	HOSE CLAMP	SUPPORT DE TUYAU
9	3	92604	BOLT 20x170 8.8 GALV.	SCHRAUBE	SCREW	BOULON
10	11	92052	MØTRIK M20, SELVLÅS, GALV, KV. 8.8	MUTTER SELBSTGESICHERT	SELF-LOCKING NUT	ÉCROU DE SÉCURITÉ
11	2	27491	NAGLE R Ø30 X 90 (105)	BOLZEN	PIN	AXE
12	4	90677	SPLIT 8X50 MM GALV.	SPLINT	SPLIT PIN	GOUPILLE.
13	3	90662	SKIVE Ø31-Ø62-2,5	UNTERLEGSSCHEIBE	WASHER	RONDELLE DE SERRAGE
14	1	23296-1	NAGLE F Ø50 X 710 (738) - UBEHANDLET	BOLZEN	PIN	AXE
15	1	51349	SKIVE Ø51-Ø75-3 GIV	SCHLEIBE	WASHER	RONDELLE
16	1	90684	SPLIT Ø8X60 MM	SPLINTE	SPLIT PIN	GOUPILLE.
17	2	23294-1	NAGLE F Ø50X665(678) SPEC. T/SIDES.	BOLZEN	PIN	AXE
18	4	90669	SKIVE Ø13-Ø24-2,5	UNTERLEGSSCHEIBE	WASHER	RONDELLE DE SERRAGE
19	4	92541	BOLT 12x30 SORT 12.9 (SÆTBOLT)	SCHRAUBE	SET SCREW	BOULON
20	3	90721	SMØRENIPPEL LIGE M8x1 MM	SCHMIERNIPPEL	GREASE NIPPLE	GRAISSEUR
21	8	92342	BOLT M20X70 MM 8.8 GALV.	SCHRAUBE	SCREW	BOULON
22	2	12218	GEVINDSTANG MED KÆDE (L= 210)	REGULIERBARE STANGE	ADJUSTABLE BAR	RÉGLABLE SUPPORT
23	2	90731	FJEDER 8X52,5X420 GALV. KP.	FEDER	SPRING	RESSORT
24	2	92031	MØTRIK M16, GALV, KV. 8.8	MUTTER	NUT	ÉCROU
25	24	92316	BOLT M16x40 MM 8.8 GALV.	SCHRAUBE	SET SCREW	BOULON
26	24	92051	MØTRIK M16, SELVLÅS, GALV, KV. 8.8	MUTTER	NUT	ÉCROU
27	1	90538	STØTTEBEN 450-530-630 CM	STÜTZFUSS	JACK	BÉQUILLE
28	2	23460	HJUL 11,5/80-15,3 - 10 PLY AW	RAD	WHEEL	ROUE
29	1	34213	ADVARSELSREFLEKS - STOR	WARN DREIECK	WARNING TRIANGLE	ECRITEAU AVERTISSEUR
30	2	90923	REFLEX RØD JUR 472 PLAST	REFLEX	REFLEX	REFLET
31	6	92401	GALOPSKRUE PZD. L/H 4.8 x 16	TAPTITE	TAPTITE	TAPTITE
32	1	37580	ADVARSELSTREKANT BESLAG DALBO	BESCHLAG	MOUNTING PLATE	FIXATION
33	2	92248	SKRUE M6X16, PH TORX GALV, KV. 8.8	SCHRAUBE	SCREW	BOULON
34	2	92027	MØTRIK M6, GALV, KV. 8.8	MUTTER	NUT	ÉCROU

530CM MINIMAX CB U/GODS/AKSLER

23970

	Qty.	Part nr.	Benævnelse	Bezeichnung	Description	Designation
1	1	23950	TRÆK 530	ZUG	DRAWBAR	ATTELAGE
3	1	23227	SIDSEKTION 530 VENSTRE	SEITENSEKTION LINKS	SIDE SEKTION LEFT	SECTION LATÉRALE GAUCHE
4	1	23228	SIDSEKTION 530 HØJRE	SEITENSEKTION RECHTS	SIDE SEKTION RIGHT	SECTION LATÉRALE DROITE



NAV MONROC MOYEU - Ø50X245 BO.3

NABE
HUB
MOYEU

23457



NAV MONROC MOYEU - Ø50X245 BO.3

23457

NABE
HUB
MOYEU

Pos.	Qty.	Part nr.	Benævnelse	Bezeichnung	Description	Designation
1	1	23458	AKSEL MONROC MOYEU - Ø50X245 BO.3	WELLE	SHAFT	ARBRE
2	1	23459	NAVHUS MONROC MOYEU - Ø50X245 BO.3	NABEGEHÄUSE	HUB HOUSING	BOÎTE DE MOYEU
3	1	23464	TÆTNING MONROC MOYEU - Ø50X245 BO.3	DICHTUNG	SEAL	JOINTS
4	1	23503	LEJE TYPE 30209- FL 45-6	LAGER	BEARING	FIXATION
5	1	23502	LEJE TYPE 30206- FL 45-6	LAGER	BEARING	FIXATION
6	1	23466	KRONEMØTRIK MONROC MOYEU - Ø50X245 BO.3	MUTTER	NUT	ÉCROU
7	1	23467	SPLIT MONROC MOYEU - Ø50X245 BO.3	SPLINTE	SPLIT PIN	GOUPILLE
8	1	80832	NAVKAPSEL FOR ADR NAV 80824	NABEKAPSEL	HUB CAP	BOÎTE DE MOYEU
9	1	80985	SMØRENIPPEL M8x1,25	SCHMIERNIPPEL	GREASE NIPPLE	GRAISSEUR



830CM MINIMAX U/GODS/AKSLER

23112

WALZE
ROLLER
ROULEAU

Pos.	Qty.	Part nr.	Benævnelse	Bezeichnung	Description	Designation
1	1	23510	TRÆK - 830CM	ZUG	DRAWBAR	ATTELAGE
2	1	23511	MIDTERSEKTION 830CM	MITTLERE SEKTION	MIDDLE SECTION	SECTION CENTRALE
3	1	38206-4	SIDSEKTION HØJRE - 830CM	SEITENSEKTION RECHTS	SIDE SEKTION RIGHT	SECTION LATÉRALE DROITE
4	1	38207-4	SIDSEKTION VENSTRE - 830CM	SEITENSEKTION LINKS	SIDE SEKTION LEFT	SECTION LATÉRALE GAUCHE.
5	2	25220	NAV MED FLANGE	NABE	HUB	MOYEU
6	2	90733	FJEDER 13X95 TÆTV X450 INDV T-ØJER GALV	FEDER	SPRING	RESSORT
7	1	38211-1	NAGLE F Ø50 X 755 (783) - UBEHANDLET	BOLZEN	PIN	AXE
8	2	23294-1	NAGLE F Ø50X665(678) SPEC.T/SIDES.	BOLZEN	PIN	AXE
9	4	90669	SKIVE Ø13-Ø24-2.5	UNTERLEGSCHIEBE	WASHER	RONDELLE DE SERRAGE
10	4	92541	BOLT 12x30 SORT 12.9 (SÆTBOLT)	SCHRAUBE	SET SCREW	BOULON
11	8	92342	BOLT M20X70 MM 8.8 GALV.	SCHRAUBE	SCREW	BOULON
12	11	92052	MØTRIK M20, SELVLÅS. GALV. KV. 8.8	MUTTER SELBSTGESICHERT	SELF-LOCKING NUT	ÉCROU DE SÉCURITÉ
13	3	51349	SKIVE Ø51-Ø75-3 Giv	SCHIEBE	WASHER	RONDELLE
14	3	90684	SPLIT Ø8X60 MM	SPLINTE	SPLIT PIN	GOUPILLE.
15	3	75889	SMØRENIPPEL M6X1 K	SCHMIERNIPPEL	GREASE NIPPLE	GRAISSEUR
16	2	80880	NAGLE F Ø35X160	BOLZEN	PIN	AXE
17	4	90677	SPLIT 8X50 MM GALV.	SPLINT	SPLIT PIN	GOUPILLE.
18	1	72264	TOPSKIVE TIL CENTERNAGLE	SCHIEBE FÜR ZENTRALNAGEL	TOP WASHER FOR CENTER PIN	RONDELLE DE SOMMET POUR MOYEU CENTRAL
19	2	38506	NAGLE F Ø40X140 MM	BOLZEN	PIN	AXE
20	4	90659	SP.SKIVE M36 Ø66/37X5 GLV.	UNTERLEGSCHIEBE SCHWARZ	WASHER. BLACK	RONDELLE DE SERRAGE NOIRE
21	1	13281	TRÆKPLADE FOR MINIMAX	ZUGPLATTE	LINKAGE PLATE	PLANCHE D'ATTELAGE
22	2	23460	HJUL 11.5/80-15.3 - 10 PLY AW	RAD	WHEEL	ROUE
23	1	90557	STØTTEBEN 2500 KG M. UDVEKSLING	STÜTZFUSS	JACK	BÉQUILLE
24	1	90676	HÄRNÄL Ø7 X 165	SPLINT	HAIRPIN	GOUPILLE
25	1	23541	SLANGEHOLDER TIL MINIMAX	SCHLAUCHHALTER	HOSE CLAMP	SUPPORT DE TUYAU
26	3	92604	BOLT 20x170 8.8 GALV.	SCHRAUBE	SCREW	BOULON
27	2	12218	GEVINDSTANG MED KÆDE (L= 210)	REGULIERBARE STANGE	ADJUSTABLE BAR	RÉGLABLE SUPPORT
28	2	92031	MØTRIK M16, GALV. KV. 8.8	MUTTER	NUT	ÉCROU
29	4	38992	SKIVE Ø63-Ø40	SCHIEBE	WASHER	RONDELLE
30	24	92051	MØTRIK M16, SELVLÅS. GALV. KV. 8.8	MUTTER	NUT	ÉCROU
31	24	92317	BOLT 16X50 MM 8.8 GALV.	SCHRAUBE	SCREW	BOULON
32	2	90923	REFLEX RØD JUR 472 PLAST	REFLEX	REFLEX	REFLET
33	4	92401	GALOPSKRUE PZD. L/H 4.8 x 16	TAPTITE	TAPTITE	TAPTITE
34	1	37580	ADVARSELSTREKANT BESLAG DALBO	BESCHLAG	MOUNTING PLATE	FIXATION
35	1	34213	ADVARSELSREFLEKS - STOR	WARN DREIECK	WARNING TRIANGLE	ECRITEAU AVERTISSEUR
36	4	92248	SKRUE M6X16, PH TORX GALV. KV. 8.8	SCHRAUBE	SCREW	BOULON
37	4	92027	MØTRIK M6, GALV. KV. 8.8	MUTTER	NUT	ÉCROU
38	24	90663	SKIVE Ø17/Ø35X2 MM	SCHIEBE	WASHER	RONDELLE

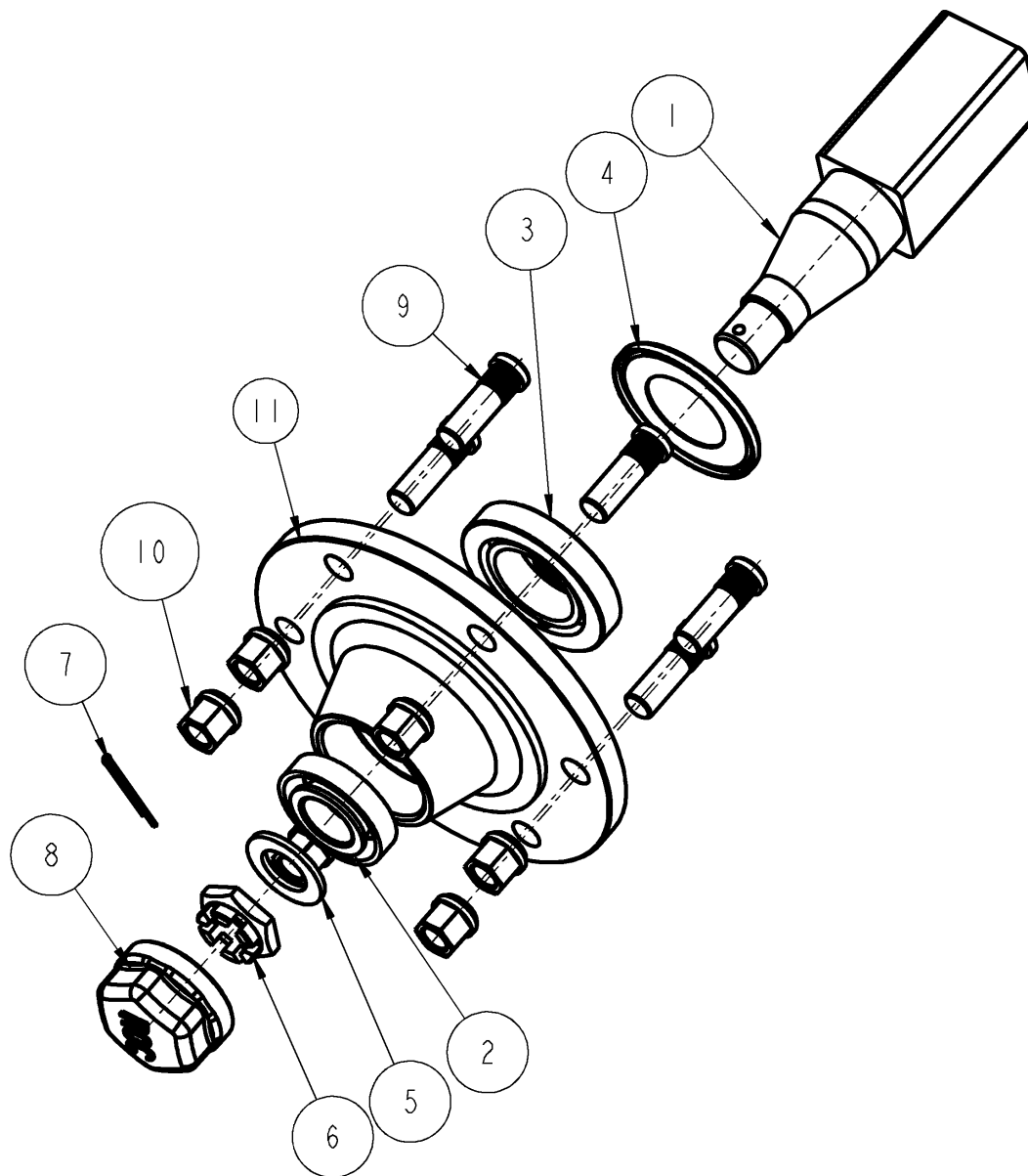


830CM MINIMAX U/GODS/AKSLER

23112-8

WALZE
ROLLER
ROULEAU

Pos.	Qty.	Part nr.	Benævnelse	Bezeichnung	Description	Designation
1	1	23510-8	TRÆK - 830CM SORT	ZUG	DRAWBAR	ATTELAGE
2	1	23511-8	MIDTERSEKTION 830 BLACK EDITION	MITTLERE SEKTIONE	MIDDLE SECTION	SELECTION CENTRALE
3	1	38206-8	SIDSEKTION HØJRE - 830CM	SEITENSEKTIONE	SIDE SEKTION	SECTION LATERALE
4	1	38207-8	SIDSEKTION VENSTRE - 830CM SORT	SEITENSEKTIONE	SIDE SEKTION	SECTION LATERALE
25	1	23541-8	SLANGEHOLDER TIL MINIMAX	SCHLAUCHHALTER	HOSE CLAMP	SUPPORT DE TUYAU
34	1	37580-8	ADVARSELSTREKANT BESLAG DALBO	BESCHLAG	MOUNTING PLATE	FIXATION



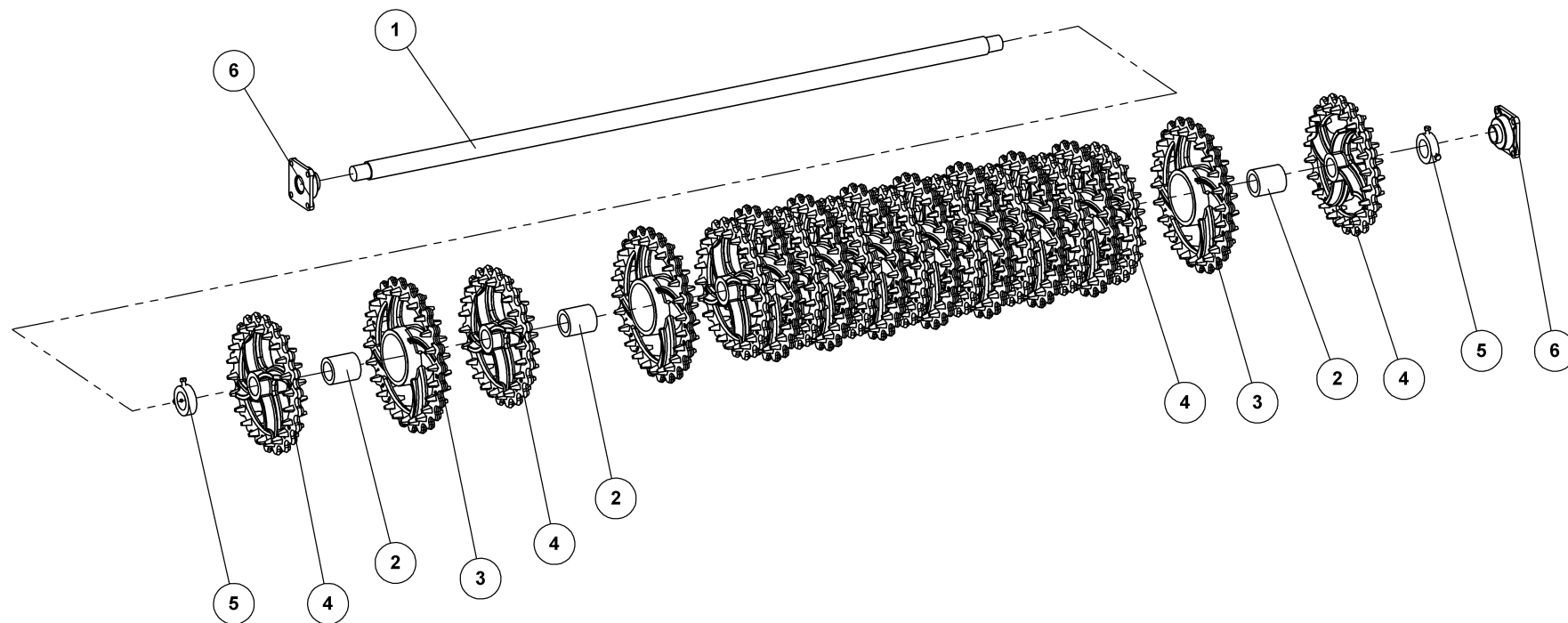
33207

Nav for 830 KPL. MONROC 060/A450, NABE, HUB, MOYEU

33207

Pos.	Qty.	Part nr.	Benævnelse	Bezeichnung	Description	Designation
1	1	33210	AKSEL	WELLE	SHAFT	ARBRE
2	1	12849	LEJE 30207	LAGER	BEARING	FIXATION
3	1	12863	LEJE 30211	LAGER	BEARING	FIXATION
4	1	33211	TÆTNINGSRING	DICHTUNGSRING	SEAL	BAGUE D'ÉTANCHEITE
5	1	33212	SKIVE 31X52X4	SCHEIBE	WASHER	RONDELLE DE SERRAGE
6	1	33213	KRONEMØTRIK	ACHSENMUTTER	SHAFT NUT	ECROU D'ARBRE
7	1	33214	SPLIT	SPLINTE	SPLIT PIN	GOUPILLE
8	1	33215	NAVKAPSEL	NABEKAPSEL	HUB CAP	BOITE DE MOYEU
9	6	23452	NAVOLT M18X1,5 - 40/54	SCHRAUBE	SCREW	BOULON
10	6	23453	NAVMØTRIK M18	MUTTER	NUT	ECROU

Gods på aksel Croskill 53cm, Metal on shaft middle, Giessgut auf Wellen Mitte, Metal sur arbres au milieu
Gods på aksel Crosskill 48/53 midt, Metal on shaft middle, Giessgut auf Wellen Mitte, Metal sur arbres au milieu



GODS PÅ AKSEL 630X53 L=2440

SATZ GIESSGUT FÜR DIE WELLEN
METAL SET FOR AXLE
MÉTAL SUR ARBRES

37215

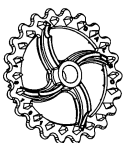
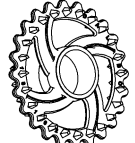
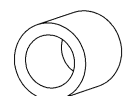


GODS PÅ AKSEL 630X53 L=2440

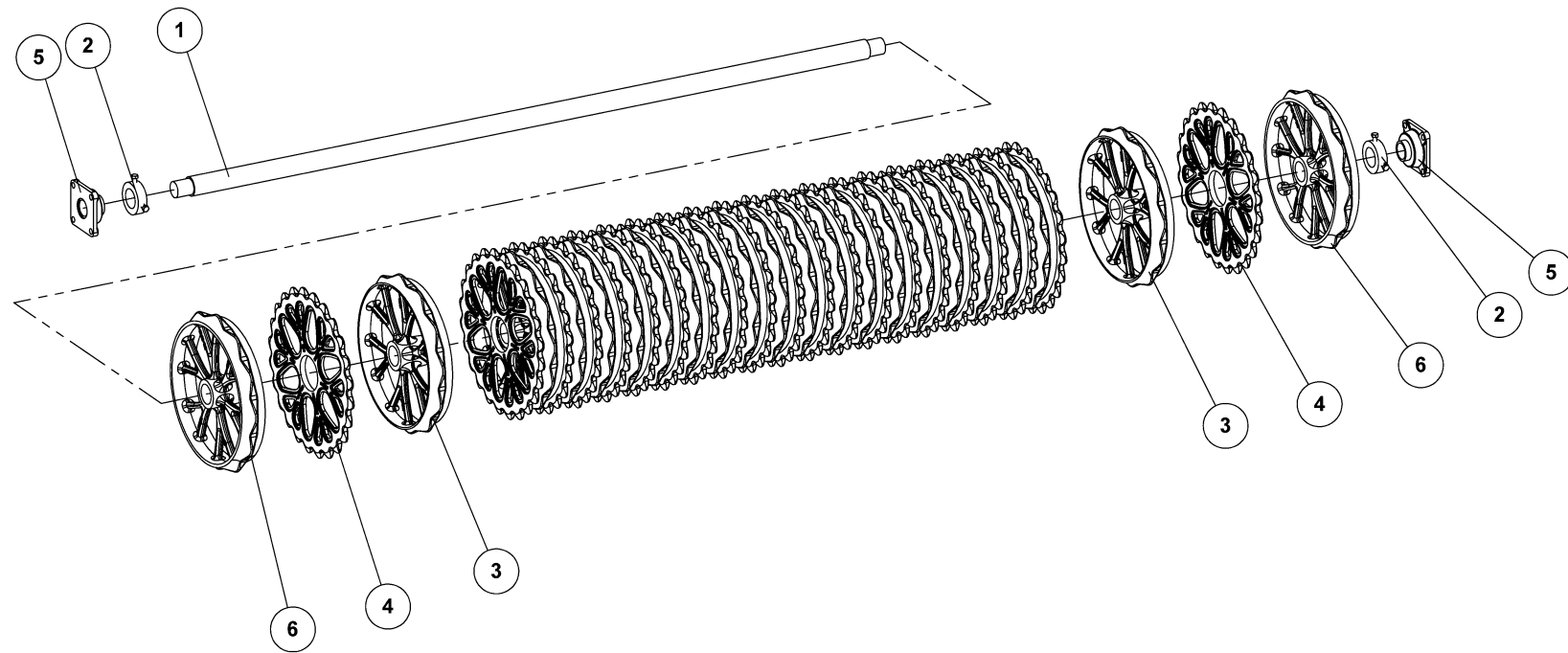
37215

SATZ GIESSGUT FÜR DIE WELLEN
METAL SET FOR AXLE
MÉTAL SUR ARBRES

Pos.	Qty.	Part nr.	Benævnelse	Bezeichnung	Description	Designation
1	1	23385	AKSEL Ø60X2440 CRM	ACHSE	SHAFT	ARBRE
2	10	18103	CROSSKILL BØSNING Ø90/Ø2	CROSSKILL BUCHSE	CROSSKILL BUSHING	DOUILLE CROSSKILL
3	10	18102	CROSSKILL RING Ø530/160	ZYLINDER	CROSSKILL RING	ANNEAU CROSSKILL
4	11	18101	CROSSKILL RING Ø480/62	CROSSKILL RING	CROSSKILL RING	ANNEAU CROSSKILL
5	2	12334	STOPRING Ø 60 KPL.	ANSCHLAGRING	STOP BUSHING	BAGUE D'ARRÊT
6	2	12457	FLANGELEJE Ø50 SKF FY 50 TR	KOMPLETTES Y-LAGER	COMPLETE Y-BEARING	PALIER-Y COMPLET

				Komplet gods Metal set for axle Satz giessgut für Wellen Métal sur arbres	Lejer Bearing Lager Palier	Stopringe Stop bushing Anschlagring Bague d'arrêt	Aksel midt Shaft, middle section Achse, mittlere sektion Arbre, section central	Aksel side Shaft, side sektion Achse, seitensektion Arbre, section lateral
	Crosskill 48/53 cm			48/53				
Model	18101	18102	18103	37138	12457	12334	23384	23379
MINIMAX 450	24	21	21	23106	6	6	23380	23382
MINIMAX 630	33	30	30	23136	6	6	23385	23385
MINIMAX 830	43	40	40	37138	6	6	23385	23379

Gods på aksel Cambridge Snowflake 50, Metal on shaft middle, Giessgut auf Wellen Mitte, Metal sur arbres au milieu



GODS PÅ AKSEL 830X50 L=2440
CAMBRIDGE SNOWFLAKE

SATZ GIESSGUT FÜR DIE WELLEN
 METAL SET FOR AXLE
 MÉTAL SUR ARBRES

37216-7



GODS PÅ AKSEL 830X50 L=2440





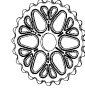
CAMBRIDGE SNOWFLAKE

37216-7




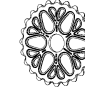
SATZ GIESSGUT FÜR DIE WELLEN
 METAL SET FOR AXLE
 MÉTAL SUR ARBRES

Pos.	Qty.	Part nr.	Benævnelse	Bezeichnung	Description	Designation
1	1	23385	AKSEL Ø60X2440 CRM	ACHSE	SHAFT	ARBRE
2	2	12334	STOPRING Ø 60 KPL.	ANSCHLAGRING	STOP BUSHING	BAGUE D'ARRÊT
3	20	15184	50 CM GLAT RING - SNOW FLAKE	GLATTER RING	SMOOTH RING	ANNEAU LISSE
4	21	15185	50 CM TAKKET RING - SNOWFLAKE	GEZAHNTER RING - ATG	NOTCHED RING	ANNEAU DENTÉ -
5	2	12457	FLANGELEJE Ø50 SKF FY 50 TR	KOMPLETTES Y-LAGER	COMPLETE Y-BEARING	PALIER-Y COMPLET
6	2	15187	50 CM GLAT ENDERING - SNOWFLAKE	GLATTER RING	SMOOTH RING	ANNEAU LISSE

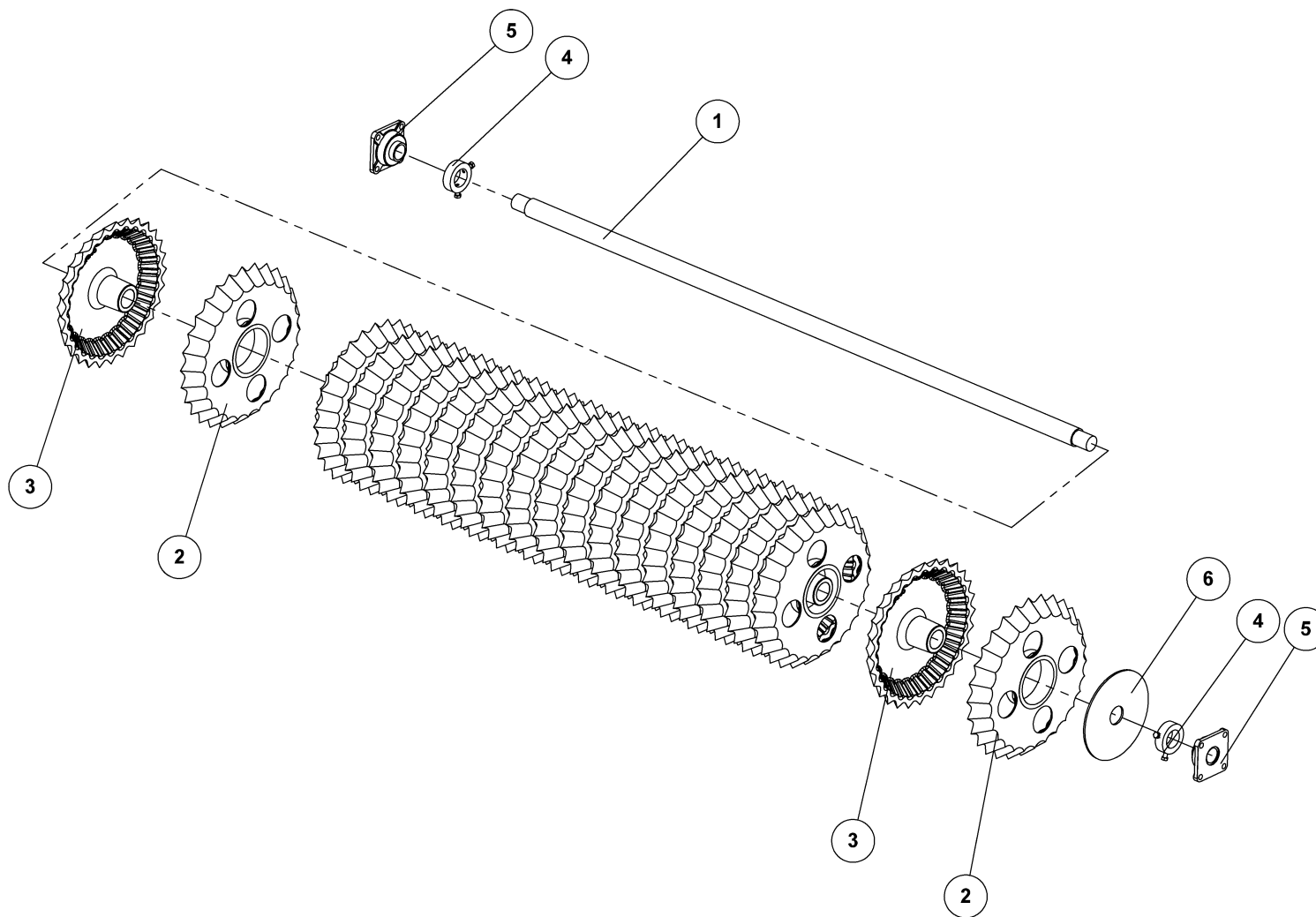
Midtersektion, middle section, mittlere section, section centrale

							Lejer Bearing Lager Palier		Stopringe Stop bushing Anschlagring Bague d'arrêt	Aksel Shaft Achse Arbre			Komplet gods på aksel Metal set for axle Satz giessgut für Wellen Métal sur arbres		
	Cambridge SNOWFLAKE						Ø50mm		Ø60mm	Ø60mm					
	50 cm		55 cm		60 cm		50 cm/ 55 cm/60 cm		50 cm/ 55 cm/60 cm	50 cm	55 cm	60cm	50 cm	55 cm	60 cm
Model	15184/ 15187	15185	15784/ 15787	15785	15884/ 15887	15885	12457	12457	12334						
MINIMAX 450	13/2	14	-	-	-	-	-/-	2/-	2/-	23380	-	-	-	-	-
MINIMAX 530	20/2	21	-	-	-	-	-/-	2/-	2/-	23384	-	-	-	-	-
MINIMAX 630	20/2	21	20/2	21	-	-	-/-	2/2-	2/2-	23385	23385	-	23844-7	23838-7	-
MINIMAX 760	20/2	21	20/2	21	-	-	-/-	2/2-	2/2-	23385	23385	-	37216-7	37217-7	-
MINIMAX 830	20/2	21	20/2	21	-	-	-/-	2/2-	2/2-	23385	23385	-	37216-7	37217-7	-
MINIMAX 930	25/2	26	25/2	26	-	-	-/-	2/2-	2/2-	23386	23386	-	-	-	-

Sidesektion, side section, seiten section, section laterale

							Lejer Bearing Lager Palier		Stopringe Stop bushing Anschlagring Bague d'arrêt	Aksel Shaft Achse Arbre			Komplet gods på aksel Metal set for axle Satz giessgut für Wellen Métal sur arbres		
	Cambridge SNOWFLAKE						Ø50mm		Ø60mm	Ø60mm					
	50 cm		55 cm		60 cm		50 cm/ 55 cm/60 cm		50 cm/ 55 cm/60 cm	50 cm	55 cm	60 cm	50 cm	55 cm	60 cm
Model	15184/ 15187	15185	15784/ 15787	15785	15884/ 15887	15885	12457	12457	12334						
MINIMAX 450	14/2	15	-	-	-	-	-/-	2/-	2/-	23382	-	-	-	-	-
MINIMAX 530	15/2	16	-	-	-	-	-/-	2/-	2/-	23383	-	-	-	-	-
MINIMAX 630	20/2	21	20/2	21	-	-	-/-	2/2-	2/2-	23385	23385	-	23844-7	23838-7	-
MINIMAX 760	27/2	28	27/2	28	-	-	-/-	2/2-	2/2-	23388	23388	-	37226-7	37227-7	-
MINIMAX 830	29/2	30	29/2	30	-	-	-/-	2/2-	2/2-	23379	23379	-	37231-7	37232-7	-
MINIMAX 930	32/2	33	32/2	33	-	-	-/-	2/2-	2/2-	23392	23392	-	-	-	-

Gods på aksel Cross Combi 55, Metal on shaft middle, Giessgut auf Wellen Mitte, Metal sur arbres au milieu



**GODS PÅ AKSEL 630X55 L=2440
CROSS COMBI**

23571







GODS PÅ AKSEL 630X55 L=2440

CROSS COMBI





23571

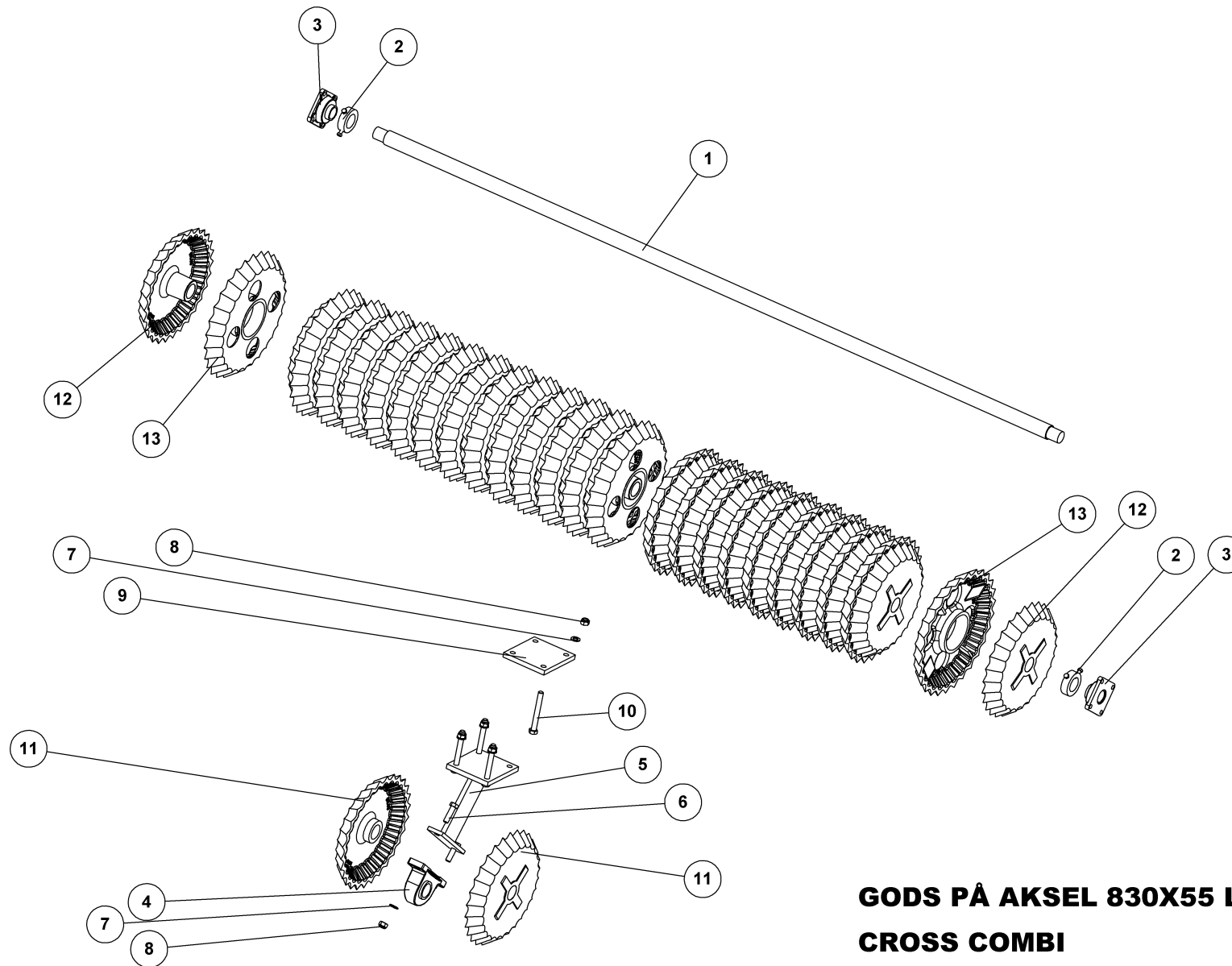
Pos.	Qty.	Part nr.	Benævnelse	Bezeichnung	Description	Designation
1	1	23385	AKSEL Ø60X2440 CRM	ACHSE	SHAFT	ARBRE
2	19	18161	CROSS-COMBI Ø550 MM	CROSS-COMBI RING	CROSS-COMBI RING	ANNEAU CROSS-COMBI
3	19	18160	CROSS-COMBI Ø500 MM	CROSS-COMBI RING	CROSS-COMBI RING	ANNEAU CROSS-COMBI
4	2	12334	STOPRING Ø 60 KPL.	ANSCHLAGRING	STOP BUSHING	BAGUE D'ARRÊT
5	2	12457	FLANGELEJE Ø50 SKF FY 50 TR	KOMPLETTES Y-LAGER	COMPLETE Y-BEARING	PALIER-Y COMPLET
6	1	56480	SKIVE TIL CROSSKILL	SCHEIBE DES CROSSKILL	WASHER, CROSSKILL	RONDELLE POUR CROSSKILL

Midtersektion, middle section, mittlere section, section centrale

					Lejer Bearing Lager Palier		Stopringe Stop bushing Anschlagring Bague d'arrêt	Plade Plate Platte Plaque		Aksel Shaft Achse Arbre		Komplet gods på aksel Metal set for axle Satz giessgut für Wellen Métal sur arbres	
	Cross Combi				Ø50mm		Ø60mm	6 mm		Ø60mm			
	50 cm		55 cm		50 cm/ 55 cm		50 cm/ 55 cm	50 cm/	55 cm	50 cm	55 cm	50 cm	55 cm
Model	18060	18061	18160	18161	12457	12457	12334	56480					
MINIMAX 450	13	13	-	-	-/-	2/-	2/-	1	-	23380	-	-	-
MINIMAX 530	19	19	-	-	-/-	2/-	2/-	1	-	23385	-	23560	-
MINIMAX 630	19	19	19	19	-/-	2/2	2/2	1	1	23385	23385	23560	23571
MINIMAX 760	19	19	19	19	-/-	2/2	2/2	1	1	23385	23385	23560	23571
MINIMAX 830	19	19	19	19	-/-	2/2	2/2	1	1	23385	23385	23560	23571
MINIMAX 930	23	23	-	-	-/-	2/-	2/-	1	-	23386	-	23506	-

Sidesektion, side section, seiten section, section laterale

					Lejer Bearing Lager Palier		Stopringe Stop bushing Anschlagring Bague d'arrêt	Plade Plate Platte Plaque		Aksel Shaft Achse Arbre		Komplet gods på aksel Metal set for axle Satz giessgut für Wellen Métal sur arbres	
	Cross Combi				Ø50mm		Ø60mm	6 mm		Ø60mm			
	50 cm		55 cm		50 cm/ 55 cm		50 cm/ 55 cm	50 cm	55 cm	50 cm	55 cm	50 cm	55 cm
Model	18060/ 18059	18061	18160/ 18159	18161	12457	12457	12334	56480					
MINIMAX 450	13	13	-	-	-/-	2/-	2/-	1	-	23382	-	-	-
MINIMAX 530	14/1	14	-	-	-/-	2/-	2/-	-	-	23383	-	25334	-
MINIMAX 630	19	19	19	19	-/-	2/2	2/2	1	1	23385	23385	23560	23571
MINIMAX 760	24	24	24	24	-/-	2/2	2/2	1	1	23388	23388	23529	23563
MINIMAX 830	26	26	24/2	24	-/-	2/2	2/2	1	-	23379	23379	23528	23530
MINIMAX 930	26/1	26	-	-	-/-	2/-	2/-	-	-	23392	-	-	-



**GODS PÅ AKSEL 830X55 L=3340
CROSS COMBI**

SATZ GIESSGUT FÜR DIE WELLEN
METAL SET FOR AXLE
MÉTAL SUR ARBRES

23530



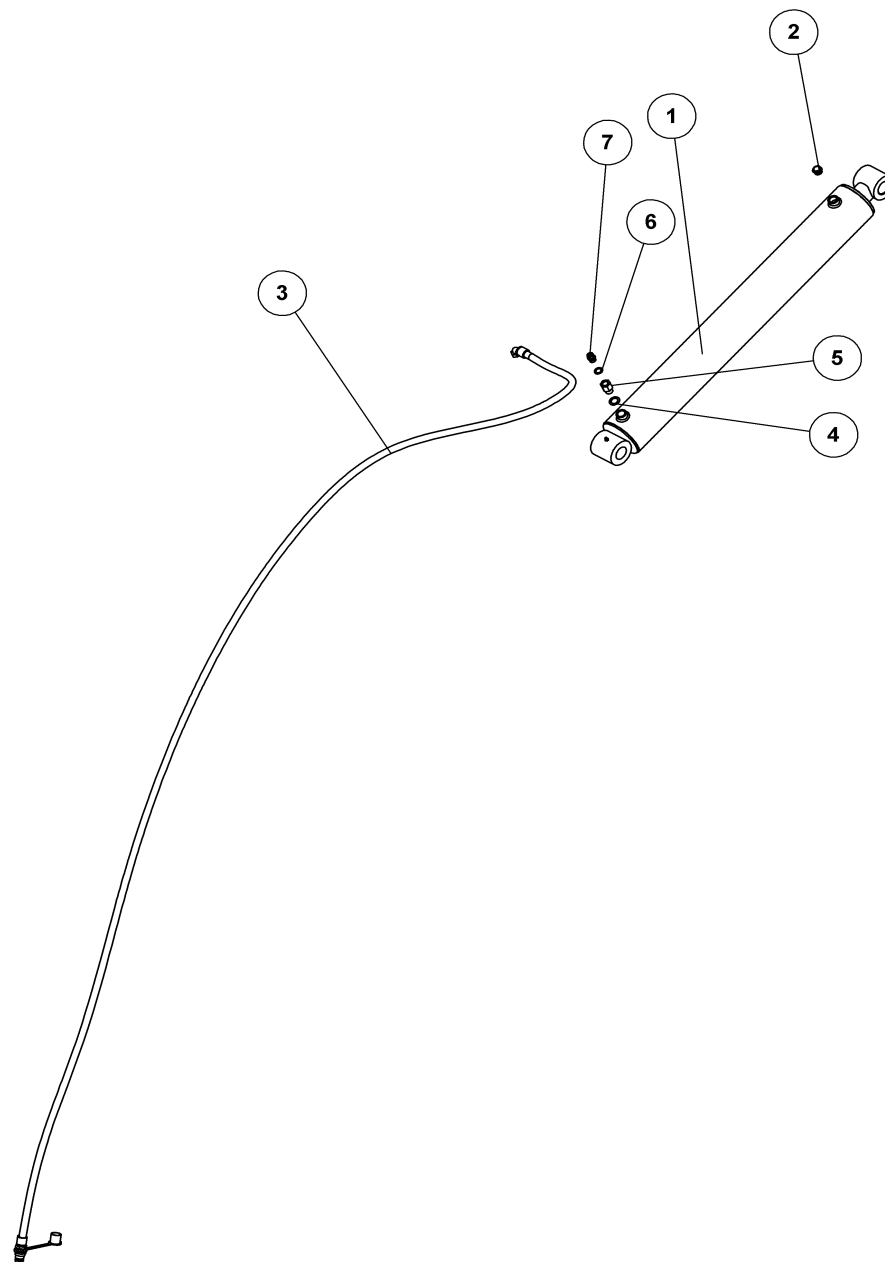
GODS PÅ AKSEL 830X55 L=3340

CROSS COMBI

23530

SATZ GIESSGUT FÜR DIE WELLEN
 METAL SET FOR AXLE
 MÉTAL SUR ARBRES

Pos.	Qty.	Part nr.	Benævnelse	Bezeichnung	Description	Designation
1	1	23379	AKSEL Ø60X3340	ACHSE	SHAFT	ARBRE
2	2	12334	STOPRING Ø 60 KPL.	ANSCHLAGRING	STOP BUSHING	BAGUE D'ARRÊT
3	2	12457	FLANGELEJE Ø50 SKF FY 50 TR	KOMPLETTES Y-LAGER	COMPLETE Y-BEARING	PALIER-Y COMPLET
4	1	12459	KOMPLET STÅLEJE Ø60 MM - SKF SYJ65KF+H2313.	KOMPLETTES STEH LAGER	COMPLETE STEEL BEARING	PALIER COMPLET
5	1	23825	STØTTE FOR MIDTERLEJE	STÜTZE	SUPPORT	FIXATION
6	2	92342	BOLT M20X70 MM 8.8 GALV.	SCHRAUBE	SCREW	BOULON
7	6	90671	SKIVE Ø21-Ø37-3	UNTERLEGSSCHEIBE	WASHER	RONDELLE DE SERRAGE
8	6	92052	MØTRIK M20, SELVLÅS, GALV. KV. 8.8	MUTTER SELBSTGESICHERT	SELF-LOCKING NUT	ÉCROU DE SÉCURITÉ
9	1	37986	FLANGEPLADE TIL STØTTELEJE	FLANSCHEN	FLANGE	AILE
10	4	92604	BOLT 20x170 8.8 GALV.	SCHRAUBE	SCREW	BOULON
11	2	18159	CROSS-COMBI Ø500 MM - AFDREJET 60 MM	CROSS-COMBI RING	CROSS-COMBI RING	ANNEAU CROSS-COMBI
12	24	18160	CROSS-COMBI Ø500 MM	CROSS-COMBI RING	CROSS-COMBI RING	ANNEAU CROSS-COMBI
13	24	18161	CROSS-COMBI Ø550 MM	CROSS-COMBI RING	CROSS-COMBI RING	ANNEAU CROSS-COMBI



**HYDRAULIK TIL VIPPECYLINDER
MINIMAX 830 2008**

HYDRAULIK HAUPTTRAHMEN
HYDRAULIC MAIN FRAME
CHASSIS HYDRAULIQUE

23516



HYDRAULIK TIL VIPPECYLINDER

MINIMAX 830 2008

23516

HYDRAULIK HAUPTTRAHMEN
HYDRAULIC MAIN FRAME
CHASSIS HYDRAULIQUE

Pos.	Qty.	Part nr.	Benævnelse	Bezeichnung	Description	Designation
1	1	91832	CYLINDER 120/60X900 Ø40,5	ZYLINDER	CYLINDER	VERRIN
2	1	50576	UDLUFTNINGSPROP 1/2"	LÜFTUNGSSTÖPSEL	AIR RELIEF PLUG	BOUCHON DE VENTILATION
3	1	38589	SLANGE HAN+M18 V L=4200 MM	SCHLAUCH	HOSE	TUYAU
4	1	91029	1/2" BONDED SEALS PAKRING	BONDED SEALS PACKRING	BONDED SEAL WASHER	JOINT BONDED SEALS
5	1	91101	NIPPEL-MUFFE 1/2"MALE/3/8"FEMALE	VERSCHRAUBUNG	HEXAGON NIPPLE CONNECTOR	RACCORD DE JONCTIONS MÂLES
6	1	91028	3/8" BONDED SEALS PAKRING	BONDED SEALS PACKRING	BONDED SEAL WASHER	JOINT BONDED SEALS
7	1	91003	BRYSTNIPPEL M18 / 3/8" RG GALV.	VERSCHRAUBUNG	HEXAGON NIPPLE CONNECTOR	RACCORD DE JONCTIONS MÂLES

HYDRAULIK TIL VIPPECYLINDER MINIMAX 630

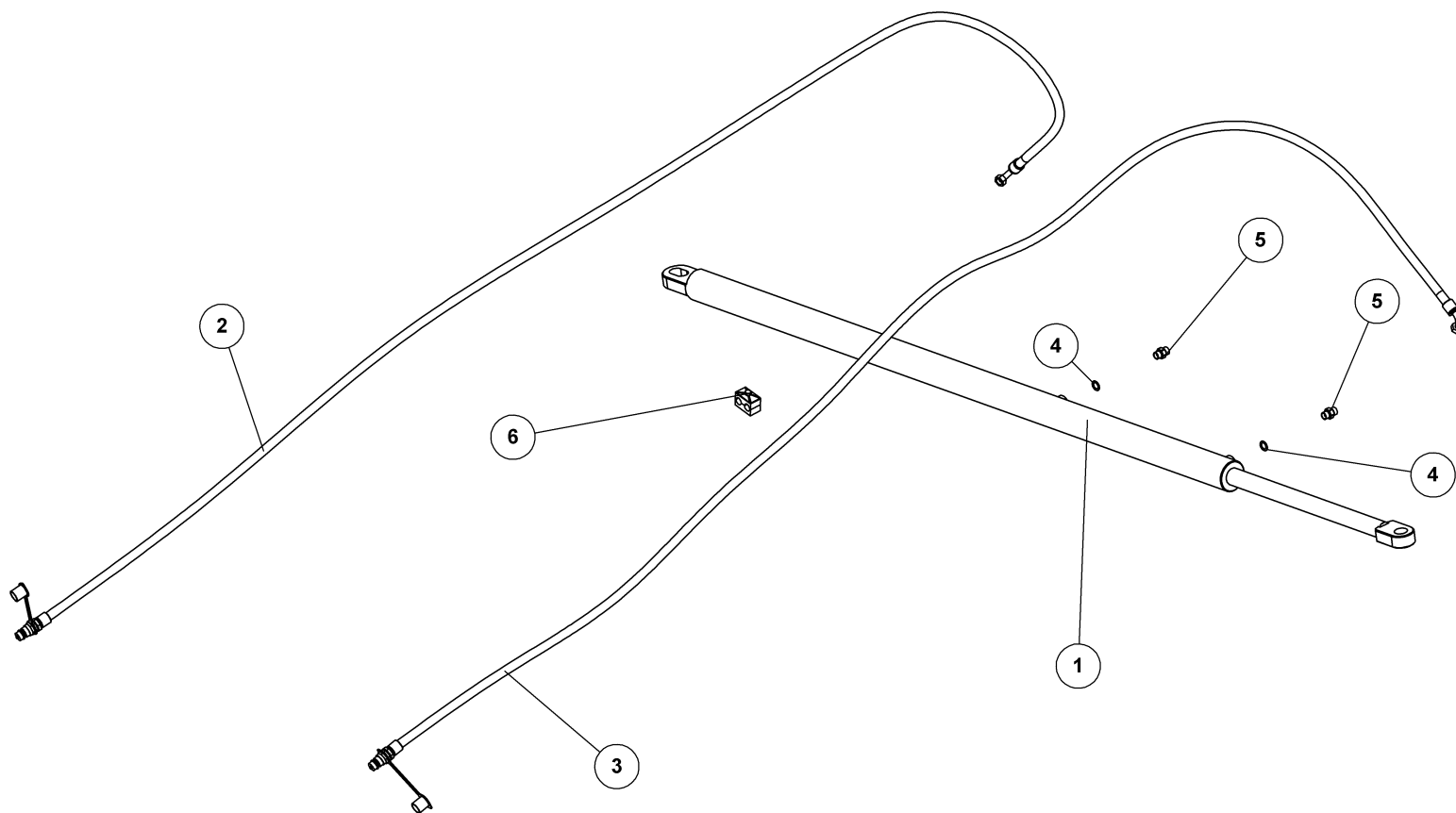
23520

Pos.	Qty.	Part nr.	Benævnelse	Bezeichnung	Description	Designation
1	1	91815	CYLINDER 80/50X700	ZYLINDER	CYLINDER	VERRIN
2	1	91093	SLUTPROP M/PAKNING 3/8"	SCHLUSSSTÖPSEL	END PLUG	BOUCHON DE FERMETURE
3	1	23322	SLANGE HAN+LIGE M18 V = 3000 MM	SCHLAUCH	HOSE	TUYAU
4	1	91028	3/8" BONDED SEALS PAKRING	BONDED SEALS PACKRING	BONDED SEAL WASHER	JOINT BONDED SEALS
7	1	91003	BRYSTNIPPEL M18 X 3/8"	VERSCHRAUBUNG	HEXAGON NIPPLE CONNECTOR	RACCORD DE JONCTIONS MÂLES

HYDRAULIK TIL VIPPECYLINDER MINIMAX 450

23518

Pos.	Qty.	Part nr.	Benævnelse	Bezeichnung	Description	Designation
1	1	75285	CYLINDER 80/40X400	ZYLINDER	CYLINDER	VERRIN
2	1	91093	SLUTPROP M/PAKNING 3/8"	SCHLUSSSTÖPSEL	END PLUG	BOUCHON DE FERMETURE
3	1	23312	SLANGE HAN+LIGE M18 V = 2500 MM	SCHLAUCH	HOSE	TUYAU
4	1	91028	3/8" BONDED SEALS PAKRING	BONDED SEALS PACKRING	BONDED SEAL WASHER	JOINT BONDED SEALS
7	1	91003	BRYSTNIPPEL M18 X 3/8"	VERSCHRAUBUNG	HEXAGON NIPPLE CONNECTOR	RACCORD DE JONCTIONS MÂLES



**HYDRAULIK TIL SIDECYLINDER 630
MINIMAX 630**

HYDRAULIK
HYDRAULIC
HYDRAULIQUE

23521



HYDRAULIK TIL SIDECYLINDER 630 MINIMAX 630

23521

HYDRAULIK
HYDRAULIC
HYDRAULIQUE

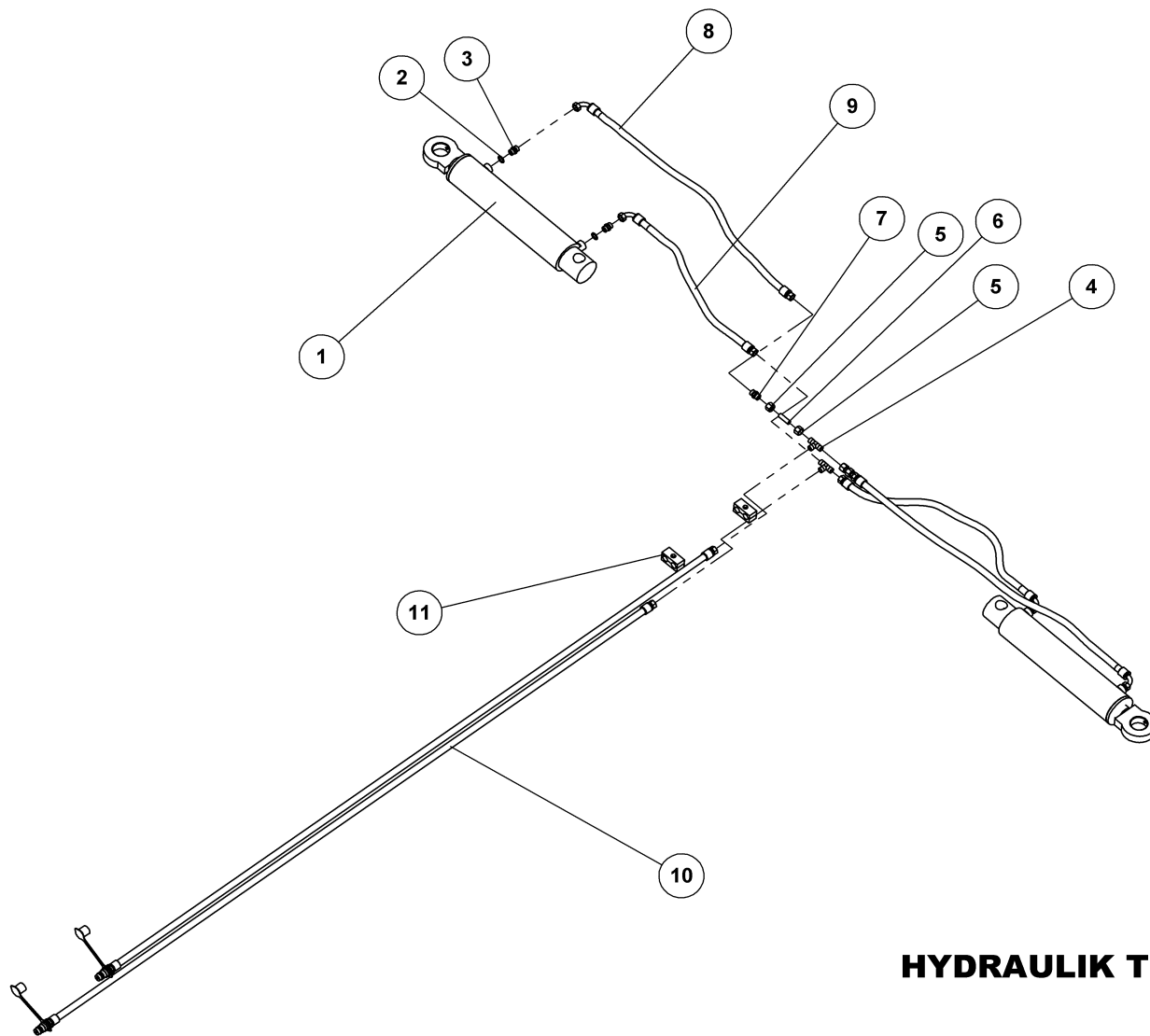
Pos.	Qty.	Part nr.	Benævnelse	Bezeichnung	Description	Designation
1	1	91800	CYLINDER 63/40X500 LANG	ZYLINDER	RAN	VERRIN
2	1	23321	SLANGE HAN + M18 V L=5000 MM RØD	SCHLAUCH	HOSE	TUYAU
3	1	23320	SLANGE HAN + M18 V L=5550 MM RØD	SCHLAUCH	HOSE	TUYAU
4	2	91028	3/8" BONDED SEALS PAKRING	BONDED SEALS PACKRING	BONDED SEAL WASHER	JOINT BONDED SEALS
5	2	91134	DRØVL-BRYSTNIPPEL M18 X 3/8" - Ø1,0	DROSSEL-VERSCHRAUBUNG	THROTTLE, HEXAGON NIPPLE CONNECTOR	RACCORD DE JONTIONS MÂLES-GRIVE
6	1	91309	PLASTKLAMME. BOLT. DÆKPLADE 3/8" KPL	PLASTIK KLAMMER	PLASTIC HOSE CLAMP	CROCHET EN PLASTIQUE

HYDRAULIK TIL SIDECYLINDER

MINIMAX 450

23519

Pos.	Qty.	Part nr.	Benævnelse	Bezeichnung	Description	Designation
1	1	23300	CYLINDER SNH21-AD-50/25X400 LANG	ZYLINDER	RAN	VERRIN
2	2	23311	SLANGE T/SAMMENKLAPNING - 450CM	SCHLAUCH	HOSE	TUYAU
4	2	91028	3/8" BONDED SEALS PAKRING	BONDED SEALS PACKRING	BONDED SEAL WASHER	JOINT BONDED SEALS
5	2	91134	DRØVL-BRYSTNIPPEL M18 X 3/8" - Ø1,0	DROSSEL-VERSCHRAUBUNG	THROTTLE, HEXAGON NIPPLE CONNECTOR	RACCORD DE JONTIONS MÂLES-GRIVE



HYDRAULIK TIL SIDECYLINDER

HYDRAULIK AUS/ZUSAMMENKLAPPEN
HYDRAULIC FOLDING
HYDRAULIQUE DE REPLIAGE

23517



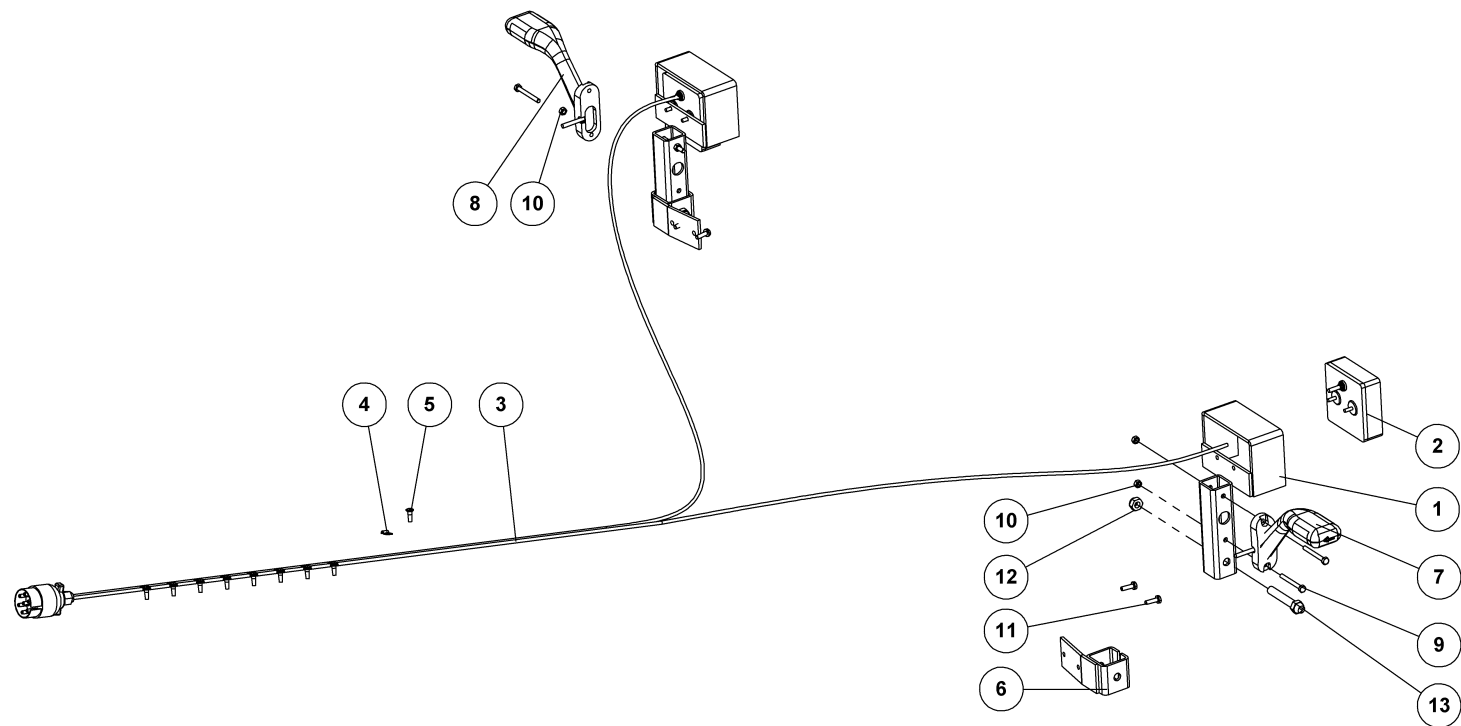
HYDRAULIK TIL SIDECYLINDER

23517

HYDRAULIK AUS/ZUSAMMENKLAPPEN
 HYDRAULIC FOLDING
 HYDRAULIQUE DE REPLIAGE

Pos.	Qty.	Part nr.	Benævnelse	Bezeichnung	Description	Designation
1	2	91781	CYLINDER 90X50X350 Ø50	ZYLINDER	RAN	VERRIN
2	4	91028	3/8" BONDED SEALS PAKRING	BONDED SEALS PACKRING	BONDED SEAL WASHER	JOINT BONDED SEALS
3	4	91003	BRYSTNIPPEL M18 / 3/8" RG GALV.	VERSCHRAUBUNG	HEXAGON NIPPLE CONNECTOR	RACCORD DE JONCTIONS MÂLES
4	2	91006	T-STYKKE M18X1.5 P-TV 12L	T-STÜCK	T-PIECE	T-PIÈCE
5	4	91103	OMLØBER M/SKÆRERING M18	VERSCHRAUBUNG	ADAPTOR	RACCORD
6	2	13315	DRØVLING Ø1,0	DROSSEL	THROTTLE	GRIVE
7	2	91004	Lige forskrning M18 x M18	GERADE VERSCHRAUBUNG	STRAIGHT CONNECTION	JOINT DROIT
8	2	38590	SLANGE M18V + M18L L=790 MM	SCHLAUCH	HOSE	TUYAU
9	2	38591	SLANGE M18V + M18L L=450 MM	SCHLAUCH	HOSE	TUYAU
10	2	38592	SLANGE HAN + M18L L=6200 MM	SCHLAUCH	HOSE	TUYAU
11	2	91309	PLASTKLAMME, BOLT, DÆKPLADE 3/8" KPL	PLASTIK KLAMMER	PLASTIC HOSE CLAMP	CROCHET EN PLASTIQUE

Ekstraudstyr, options, Zusatzausrüstung, Accessoires en option
Lys, light set, Beleuchtungsanlage, ensemble de phares



LYGTESÆT - LED

MINIMAX 760/830/930CM

LEUCHTSSATZ
LIGHT SET
ENSEMBLE DE PHARES

23595



LYGTESÆT - LED

MINIMAX 760/830/930CM

23595

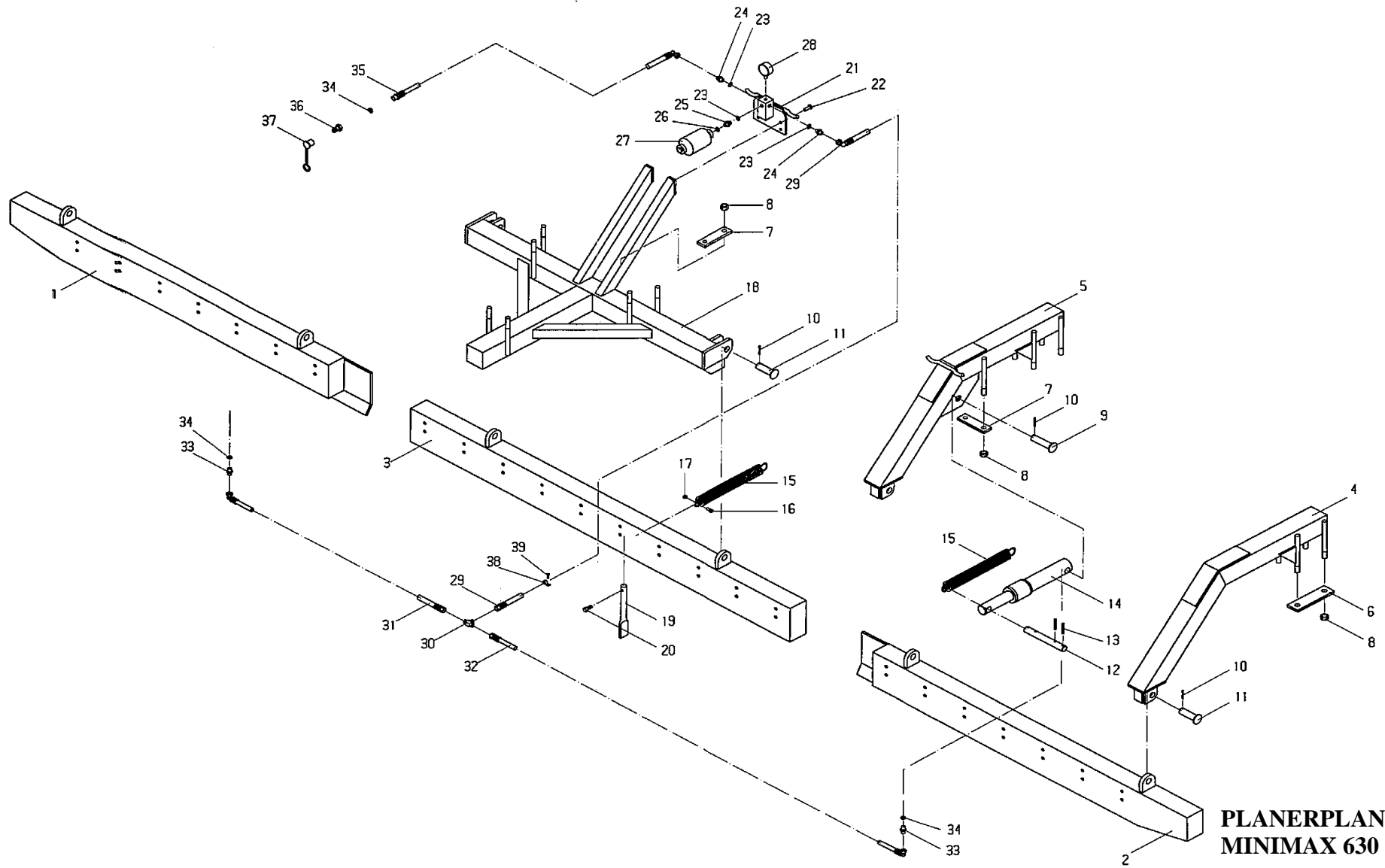
LEUCHTSSATZ
LIGHT SET
ENSEMBLE DE PHARES

Pos.	Qty.	Part nr.	Benævnelse	Bezeichnung	Description	Designation
1	2	71454	LYGTESTANDER FÆLLES	LEUCHTSTÄNDER	LIGHT STAND	BÂTON DES LUMIÈRES
2	2	89700	BAGLYGTE MINIPPOINT - LED	RÜCKLICHT	MINIPPOINT BACKLIGHTS W/OUT LICENSE PLATE LIGHT	PHARE ARRIÈRE
3	1	89731	KABELSÆT 2x9M - 7-POL STIK - LED	KABELSATZ	CABLE ASSEMBLY	ENSEMBLE DE CÂBLES
4	9	88146	KABELBØJLER 5 mm	KABELHALTER	CABLE BRACKET	COLLIER DE CÂBLE
5	9	92401	GALOPSKRUE PZD. L/H. 4.8 x 16	TAPTITE	TAPTITE	TAPTITE
6	2	23362	BEFÆSTIGELSE FOR LYGTESTANDER	BEFESTIGUNG	MOUNTING	FIXATION
7	1	89715	MARKERINGSLYS VENSTRE - LED	LEUCHTE LINKS	MARKING LIGHTS, LEFT	LUMIÈRE DE SIGNALISATION GAUCHE
8	1	89716	MARKERINGSLYS HØJRE - LED	LEUCHTE RECHTS	MARKING LIGHTS, RIGHT	LUMIÈRE DE SIGNALISATION GAUCHE
9	4	92253	BOLT M6X55, U/SKAF T GALV. KV. 8.8	SCHRAUBE	SCREW	BOULON
10	4	92027	MØTRIK M6, GALV. KV. 8.8	MUTTER	NUT	ÉCROU
11	4	92247	BOLT M6X20, FLANGE GALV. KV. 8.8	SCHRAUBE	SCREW	BOULON
12	2	92050	MØTRIK M12, SELVLÅS, GALV. KV. 8.8	MUTTER SELBSTSCHLIESSEND	SELFLOCKING NUT	ÉCROU DE SÉCURITÉ
13	2	92299	BOLT 12x70 8.8 GALV.	SCHRAUBE	SCREW	BOULON

LYGTESÆT MINIMAX 450/630 - LED

23594

Pos.	Qty.	Part nr.	Benævnelse	Bezeichnung	Description	Designation
3	1	89730	KABELSÆT 2x7M - 7-POL STIK - LED	KABELSATZ	CABLE ASSEMBLY	ENSEMBLE DE CÂBLES



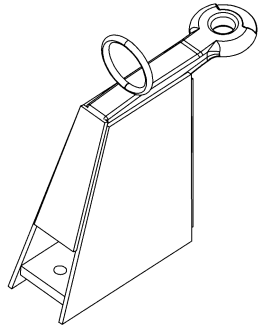
**PLANERPLANKE FOR
MINIMAX 630**

24054

PLANERPLANKE FOR MINIMAX 630CM

24054

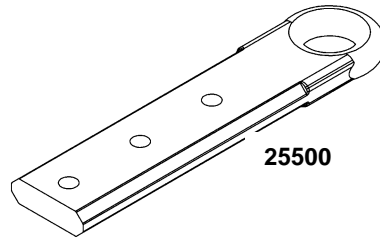
Pos.	Qty.	Part nr.	Benævnelse	Bezeichnung	Description	Designation
1	1	24285	Højre planke	Rechter Balken	Leveling bar R.	Droit Niveleuse
2	1	24286	Venstre planke	Linker Balken	Leveling bar L.	Gauche Niveleuse
3	1	24270	Midter planke	Mittel Balken	Leveling bar M.	Central Niveleuse
4	2	24296	Yderste ophæng	Ausserst aufhangung	Outer suspension	Chassis
5	2	24295	Inderste ophæng	Innerste Aufhangung	Inner suspension	Chassis - verin
6	8	24401	Spændeplade lang	Montagen-beslschlag lang	Mounting plate long	Plaque de montage long
7	3	24402	Spændeplade kort	Montagen-beslschlag kurz	Mounting plate short	Plaque de montage court
8	26	92052	Motrik selvlåsende	Mutter selbstgesichert	Nut selflocking	Ecrou de sécurité
9	2	20263	Nagle	Bolzen	Pin	Axe
10	8	90677	Split	Sichenulg	Split pin	Goupille
11	6	25450	Nagle	Bolzen	Pin	Axe
12	2	14299	Nagle	Bolzen	Pin	Axe
13	8	90696	Rorstift	Rohrsicherung	Split pin	Clou
14	2	14264	Cylinder 60/50x200	Zylinder	Ram	Verin
15	6	90731	Fjeder	Feder	Spring	Ressort
16	2	92297	Bolt 12x50	Schraube	Screw	Boulon
17	2	92050	Motrik m12selvlåsende	Mutter selbstgesichert	Nut selflocking	Ecrou de sécurité
18	1	24290	Midter ophæng	Mittel Auflangung	Mittel suspension	Central chassis
19	24	14350	Tand	Zahn	Tooth	Dents
20	24	92541	Bolt 12x35	Stahlschraube	Steelscrew	Boulon
21	1	24301	Montageplade	Montagen-beschlag	Mounting plate	Plaque
22	28	92295	Bolt 12x30	Schraube	Screw	Boulon
23	3	91028	Pakning	Packring	Washer	Joint
24	2	91002	Brystnippel	Verschraubung	Adaptor	Raccord hyd.d.
25	1	91077	Brystnippel	Verschraubung	Adaptor	Raccord hyd.d.
26	1	91026	Pakring M18	Packring	Washer	Joint
27	1	91255	Akkumulator	Akkumulator	Accumulator	Accumulateur
28	1	91256	Manometer	Manometer	Manometer	Manometre
29	1	24268	Slange	S Mauch	Tube	Tuyau
30	1	91006	T-stykke	T-Stuck	T-piece	T-piece
31	1	24266	Slange højre	Schlauch rechter	Tube right	Tuyau droit
32	1	24267	Slange venstre	Schlauch Linker	Tube left	Tuyau gauche
33	2	91074	Brystnippel	Verschraubung	Adaptor	Raccord hyd.d.
34	1	91029	Pakring	Packring	Washer	Joint
35	1	24269	Slange	Schlauch	Tube	Tuyau
36	1	91010	Lynkobling	ölanschluss male	Oil connection male	Valve male push pull
37	1	91012	Blændhætte	Staubkabbe	cover	Chapeau valve
38	6	12256	Slangeholder	Schlauch halter	Tube fastener	Support de tuyau
39	6	92401	Galopskrue	Schraube	Screw	vis



HØJT TRÆK

ZUG
DRAWBAR EYE
CROCHET D'ATTELAGE

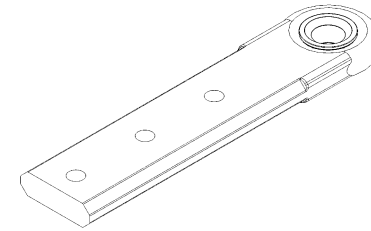
13341



25500

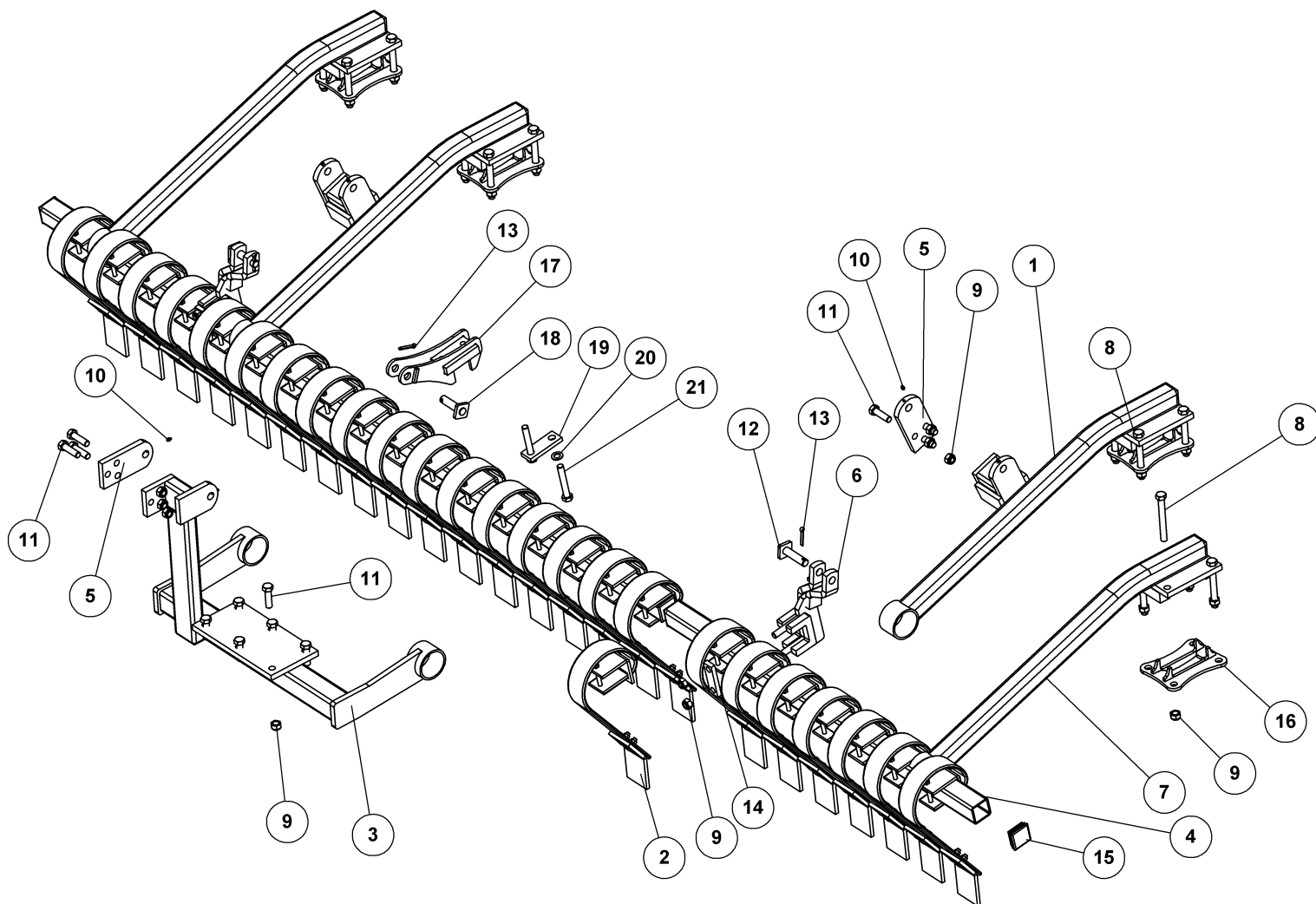
**HITCHØJE LANG - 3 HULLER B=100MM
MINIMAX**

ZUG
DRAWBAR EYE
CROCHET D'ATTELAGE



**HITCHØJE LANG - 3 HULLER B=100MM
MED Ø35 MM BØSNING**

ZUG
EYE HITCH
CROCHET D'ATTELAGE (HITCH) / ANGLETERE **25501**



LAMELPLANKE FOR MINIMAX 450 CM

CRACKERBOARD
CRACKERBOARD
CRACKERBOARD

23078

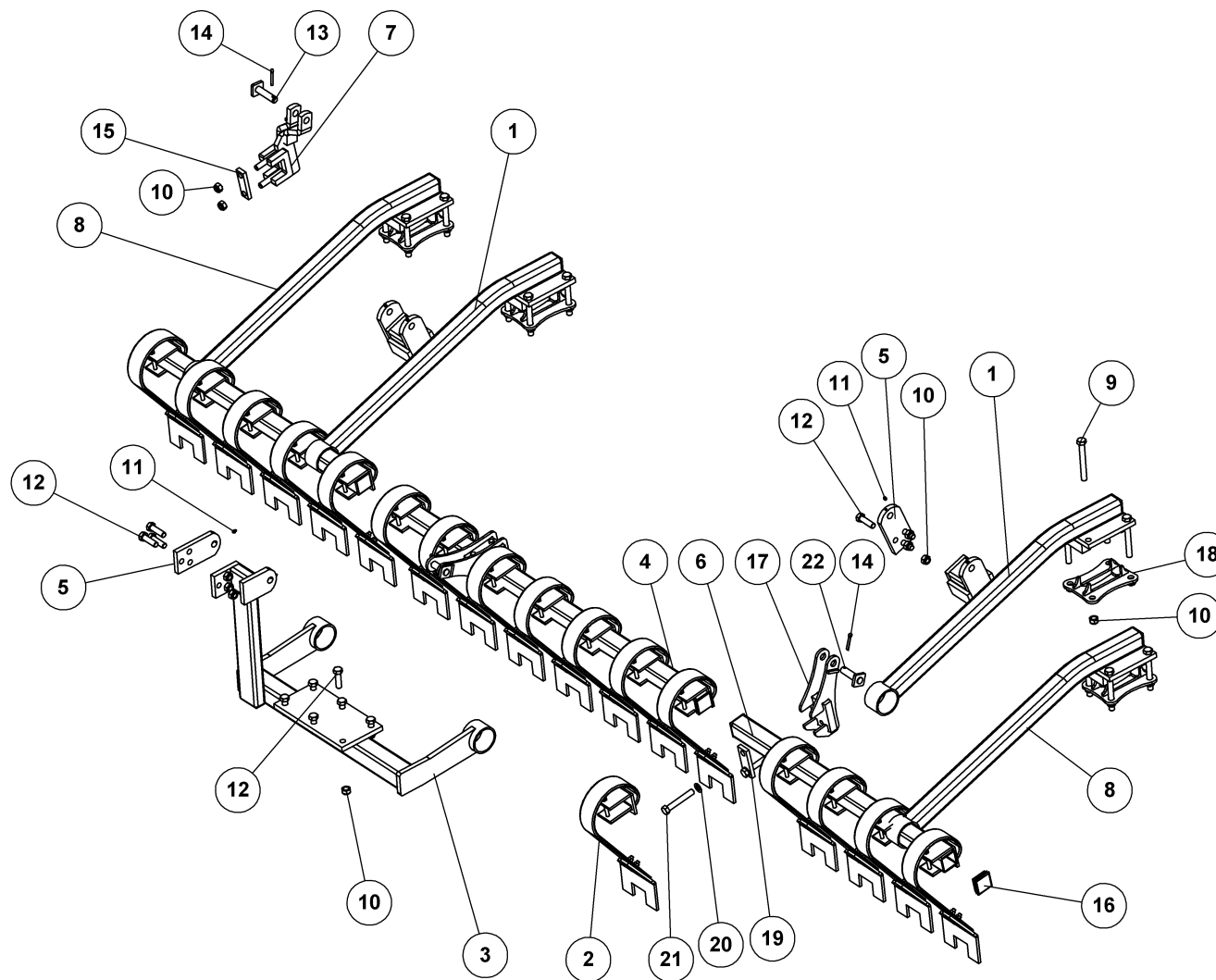


LAMELPLANKE FOR MINIMAX 450 CM

23078

CRACKERBOARD
CRACKERBOARD
CRACKERBOARD

Pos.	Qty.	Part nr.	Benævnelse	Bezeichnung	Description	Designation
1	2	38597-4	ARM HØJRE T/CRACKERBOARD M. CYL.	ARM	ARM	BRAS
2	25	91704	LAMELTAND 80MM BRED KPL.	CB-ZINKEN KPL. MIT SPITZE	CB - TINE CPL. WITH POINT	DENT DE HERSE ARRIÈRE COURTE AVEC POINTE CO
3	1	23351	BESLAG FOR LAMELPLANKE - MIDT	BESCHLAG	MOUNTING PLATE	FIXATION
4	3	93031156090L90LX	FIRK-RØR 70X70X5 S355	ROHR	TUBE	TUBE
5	3	37907	PLADE TIL CYLINDERFÆSTE - ØVERST	BESCHLAG	MOUNTING PLATE	FIXATION
6	2	23353	TANDHOLDER KPL. 70X70X5	HALTER	BRACKET	SUPPORT
7	2	38595-4	ARM T/CRACKERBOARD - KPL.	ARM	ARM	BRAS
8	16	92604	BOLT 20x170 8.8 GALV.	SCHRAUBE	SCREW	BOULON
9	35	92052	MØTRIK M 20 SELVLÅS. GALV. 8	MUTTER SELBSTGESICHERT	SELF-LOCKING NUT	ÉCROU DE SÉCURITÉ
10	6	90721	SMØRENIPPEL M8x1	SCHMIERNIPPEL	GREASE NIPPLE	GRAISSEUR
11	15	92342	BOLT 20x70 8.8 GALV.	SCHRAUBE	SCREW	BOULON
12	2	90449	NAGLE F Ø25X85(113)	BOLZEN	PIN	AXE
13	3	90677	SPLIT 8X50 MM GALV.	SPLINT	SPLIT PIN	GOUPILLE.
14	2	38618	SPÆNDEPLADE T/CRACKERBOARDFÆSTE	PLATTE	FASTENING PLATE	PLAQUE
15	6	90766	DUPSKO RHS 70X70 - 2-4	RÖHRENSTÖPSEL	END CAP	BOUCHON DE TUBE
16	4	23932	SPÆNDPLADE, SV	BESCHLAG	MOUNTING PLATE	FIXATION
17	1	39812	HOLDER, SV	ARM	ARM	BRAS
18	1	74312	NAGLE F Ø25X75(103)	BOLZEN	PIN	AXE
19	1	37680	SPÆNDEPLADE Ø21-71-50X15	PLATTE	FASTENING PLATE	PLAQUE
20	2	90671	SKIVE Ø21-Ø37-3	UNTERLEGSCHIEBE	WASHER	RONDELLE DE SERRAGE
21	2	92341	BOLT 20x130 8.8 GALV.	SCHRAUBE	SCREW	BOULON



LAMELPLANKE FOR MINIMAX 450 CM
280 MM TANDAFSTAND

CRACKERBOARD
CRACKERBOARD
CRACKERBOARD

23085

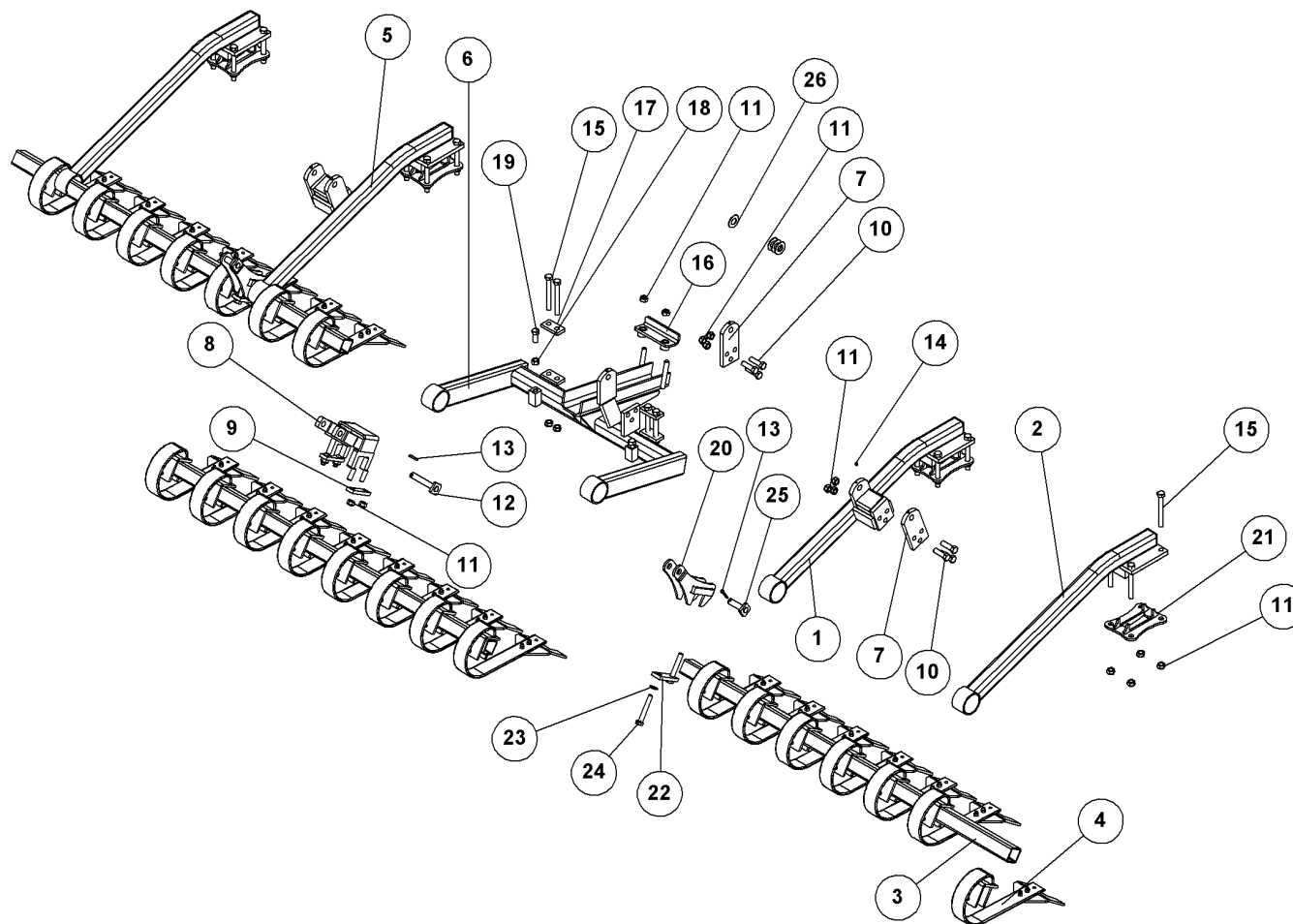


LAMELPLANKE FOR MINIMAX 450 CM 280 MM TANDAFSTAND

23085

CRACKERBOARD
CRACKERBOARD
CRACKERBOARD

Pos.	Qty.	Part nr.	Benævnelse	Bezeichnung	Description	Designation
1	2	38597-4	ARM HØJRE T/CRACKERBOARD M. CYL.	ARM	ARM	BRAS
2	17	91693	LAMELTAND 80MM BRED KPL. M. 200 MM BRED SLIDDEL	CB-ZINKEN	CRACKERBOARD TINE	DENT CB
3	1	23354	BESLAG FOR LAMELPLANKE - MIDT	BESCHLAG	MOUNTING PLATE	FIXATION
4	1	93031180090L90LX	FIRK-RØR 70X70X5 S355	ROHR	TUBE	TUBE
5	3	37907	PLADE TIL CYLINDERFÆSTE - ØVERST	BESCHLAG	MOUNTING PLATE	FIXATION
6	2	93031124090L90LX	FIRK-RØR 70X70X5 S355	ROHR	TUBE	TUBE
7	1	23353	TANDHOLDER KPL. 70X70X5	HALTER	BRACKET	SUPPORT
8	2	38595-4	ARM T/CRACKERBOARD - KPL.	ARM	ARM	BRAS
9	16	92604	BOLT 20x170 8.8 GALV.	SCHRAUBE	SCREW	BOULON
10	33	92052	MØTRIK M 20 SELVLÅS. GALV. 8	MUTTER SELBSTGESICHERT	SELF-LOCKING NUT	ÉCROU DE SÉCURITÉ
11	6	90721	SMØRENIPPEL M8x1	SCHMIERNIPPEL	GREASE NIPPLE	GRAISSEUR
12	15	92342	BOLT 20x70 8.8 GALV.	SCHRAUBE	SCREW	BOULON
13	1	90449	NAGLE F Ø25X85(113)	BOLZEN	PIN	AXE
14	3	90677	SPLIT 8X50 MM GALV.	SPLINT	SPLIT PIN	GOUPILLE.
15	1	38618	SPÆNDEPLADE T/CRACKERBOARD/FÆSTE	PLATTE	FASTENING PLATE	PLAQUE
16	6	90766	DUPSKO RHS 70X70 - 2-4	RÖHRENSTÖPSEL	END CAP	BOUCHON DE TUBE
17	2	39812	HOLDER. SV	ARM	ARM	BRAS
18	4	23932	SPÆNDEPLADE. SV	BESCHLAG	MOUNTING PLATE	FIXATION
19	2	37680	SPÆNDEPLADE Ø21-71-50X15	PLATTE	FASTENING PLATE	PLAQUE
20	4	90671	SKIVE Ø21-Ø37-3	UNTERLEGSCHIEBE	WASHER	RONDELLE DE SERRAGE
21	4	92341	BOLT 20x130 8.8 GALV.	SCHRAUBE	SCREW	BOULON
22	2	74312	NAGLE F Ø25X75(103)	BOLZEN	PIN	AXE



CRACKERBOARD - MINIMAX 630 CB

CRACKERBOARD
CRACKERBOARD
CRACKERBOARD

24014



CRACKERBOARD - MINIMAX 630 CB

24014

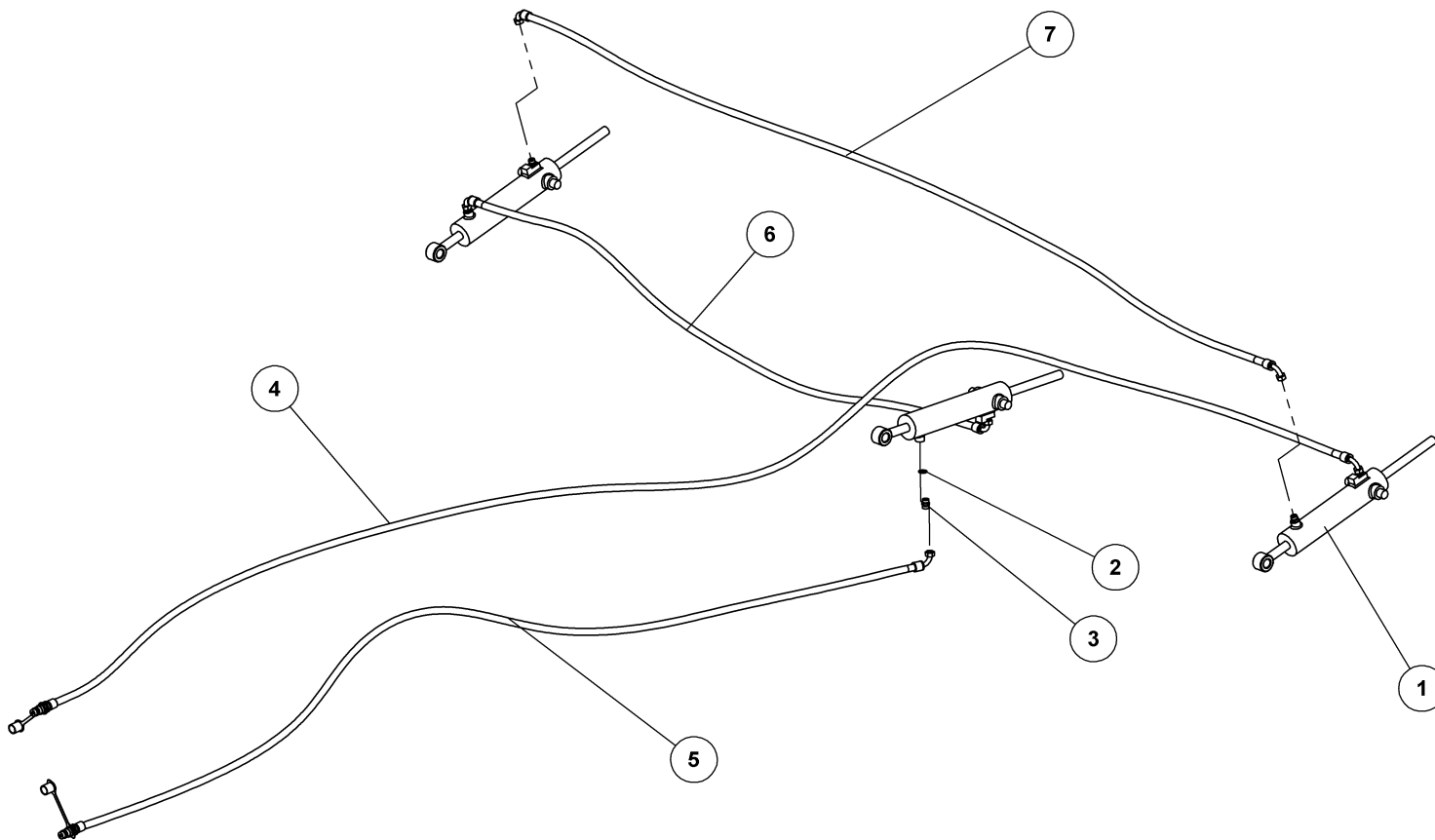
CRACKERBOARD
CRACKERBOARD
CRACKERBOARD

Pos.	Qty.	Part nr.	Benævnelse	Bezeichnung	Description	Designation
1	1	38596-4	ARM VENSTRE T/CRACKERBOARD M. CYL.	ARM	ARM	BRAS
2	2	38595-4	ARM T/CRACKERBOARD - KPL.	ARM	ARM	BRAS
3	3	93031208290L90LX	FIRK-RØR 70X70X5	ROHR	TUBE	TUBE
4	22	91693	LAMELTAND 80MM BRED KPL. M. 200 MM BRED SLIDDEL	CB-ZINKEN	CRACKERBOARD TINE	DENT CB
5	1	38597-4	ARM HØJRE T/CRACKERBOARD M. CYL.	ARM	ARM	BRAS
6	1	38598-4	HOLDER T/CRACKERBOARD - MIDT	HALTER	BRACKET	SUPPORT
7	3	37907	PLADE TIL CYLINDERFÆSTE - ØVERST	BESCHLAG	MOUNTING PLATE	FIXATION
8	1	38615-4	CYLINDERFÆSTE T/FIRKANTRØR MIDT	BEFESTIGUNG	MOUNTING	FIXATION
9	2	38618	SPÆNDEPLADE T/CRACKERBOARD FÆSTE	PLATTE	FASTENING PLATE	PLAQUE
10	9	92342	BOLT M20X70 MM 8.8 GALV.	SCHRAUBE	SCREW	BOULON
11	35	92052	MØTRIK M20, SELVLÅS, GALV. KV. 8.8	MUTTER SELBSTGESICHERT	SELF-LOCKING NUT	ÉCROU DE SÉCURITÉ
12	1	71386	NAGLE F Ø25X130(158)	BOLZEN	PIN	AXE
13	3	90677	SPLIT 8X50 MM GALV.	SPLINT	SPLIT PIN	GOUPILLE
14	6	90721	SMØRENIPPEL LIGE M8x1 MM	SCHMIERNIPPEL	GREASE NIPPLE	GRAISSEUR
15	20	92604	BOLT 20x170 8.8 GALV.	SCHRAUBE	SCREW	BOULON
16	1	77982	SPÆNDETYKKE TIL 3D TANDHOLDER	SPANNSTÜCK	PLATE	PIÈCE DE SERRAGE
17	2	38578	SPÆNDEPLADE Ø21-31-50X15-100	PLATTE	FASTENING PLATE	PLAQUE
18	2	92032	MØTRIK M20, GALV. KV. 8.8	MUTTER	NUT	ÉCROU
19	2	92335	BOLT 20x50 8.8 GALV. (SÆTBOLT)	SCHRAUBE	SET SCREW	BOULON
20	2	39812	HOLDER, SV	ARM	ARM	BRAS
21	4	23932	SPÆNDEPLADE, SV - MINIMAX XL	BESCHLAG	MOUNTING PLATE	FIXATION
22	2	37680	SPÆNDEPLADE Ø21-71-50X15	PLATTE	FASTENING PLATE	PLAQUE
23	4	90664	SPÆND. SKIVE Ø39 X Ø23 X 3	UNTERLEGSCHIEBE	SEALING WASHER	RONDELLE DE SERRAGE
24	4	92341	BOLT 20x130 8.8 GALV.	SCHRAUBE	SCREW	BOULON
25	2	74312	NAGLE F Ø25X75(103)	BOLZEN	PIN	AXE
26	4	90662	SKIVE Ø31-Ø62-2,5	UNTERLEGSCHIEBE	WASHER	RONDELLE DE SERRAGE

CRACKERBOARD – MINIMAX 830 CB

24015

Pos.	Qty.	Part nr.	Benævnelse	Bezeichnung	Description	Designation
3 side	2	930313082 90L90LX	Firk-rør 70x70x5	Rohr	Tube	Tube



**HYDRAULIK TIL LAMELPLANKE
MINIMAX 630 CB**

HYDRAULIK
HYDRAULIC
HYDRAULIQUE

38426-4



HYDRAULIK TIL LAMELPLANKE

MINIMAX 630 CB

38426-4

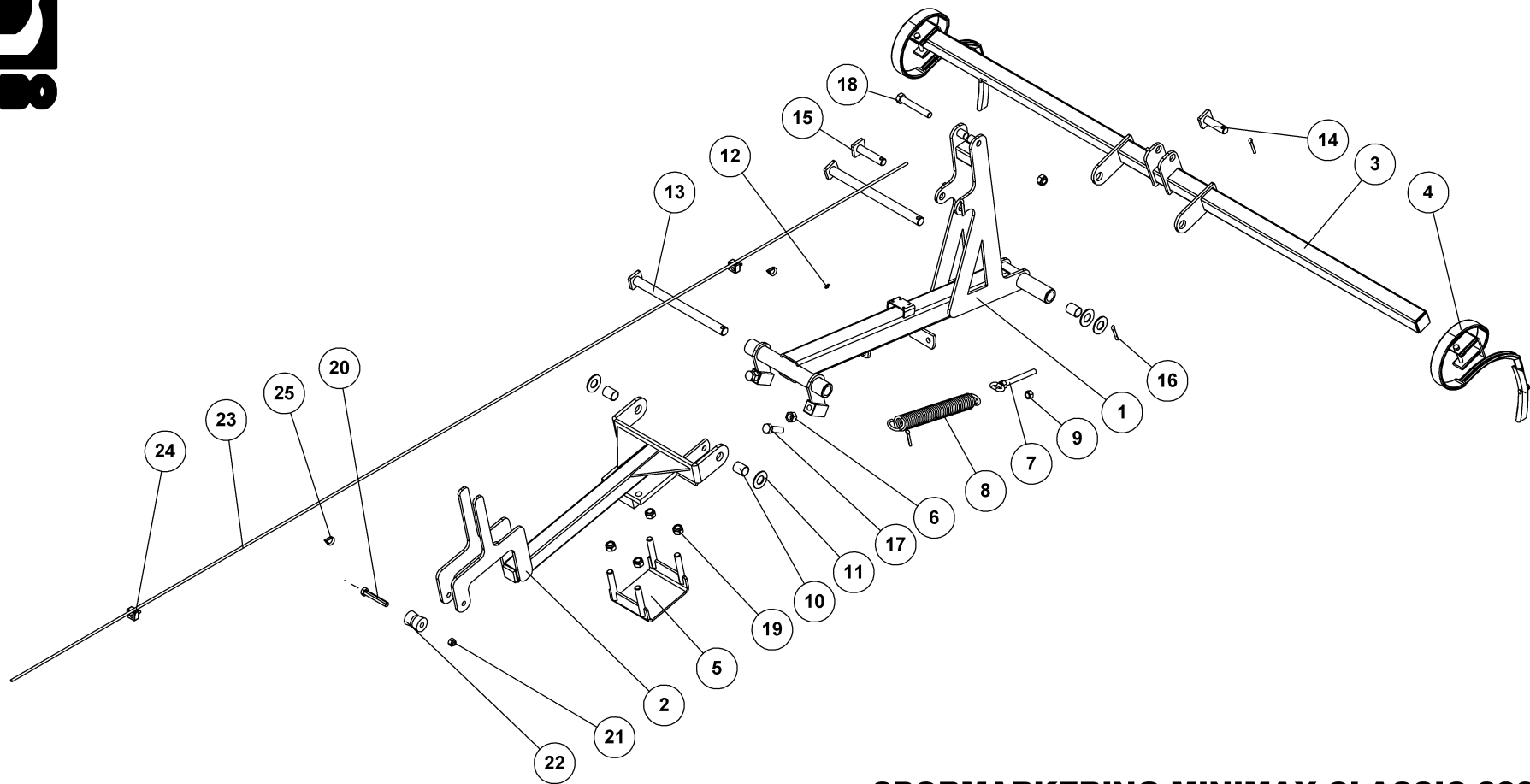
HYDRAULIK
HYDRAULIC
HYDRAULIQUE

Pos.	Qty.	Part nr.	Benævnelse	Bezeichnung	Description	Designation
1	3	91792	CYLINDER 25X60X25X205	ZYLINDER	RAN	VERRIN
2	6	91028	3/8" BONDED SEALS PAKRING	BONDED SEALS PACKRING	BONDED SEAL WASHER	JOINT BONDED SEALS
3	6	91003	BRYSTNIPPEL M18 / 3/8" RG GALV.	VERSCHRAUBUNG	HEXAGON NIPPLE CONNECTOR	RACCORD DE JONCTIONS MÂLES
4	1	38583	SLANGE HAN + M18 V L=7800 MM	SCHLAUCH	HOSE	TUYAU
5	1	38584	SLANGE HAN + M18 V L=3840 MM	SCHLAUCH	HOSE	TUYAU
6	1	38585	SLANGE M18 V + M18 V L=4450 MM	SCHLAUCH	HOSE	TUYAU
7	1	38586	SLANGE M18 V + M18 V L=4600 MM	SCHLAUCH	HOSE	TUYAU

HYDRAULIK TIL LAMELPLANKE – MINIMAX 830 CB

38427-4

Pos.	Qty.	Part nr.	Benævnelse	Bezeichnung	Description	Designation
4	1	38587	Slange han+ M18 V L=8850 mm	Schlauch	Hose	Tuyau
5	1	38588	Slange han + M18 V L=4800 mm	Schlauch	Hose	Tuyau



SPORMARKERING MINIMAX CLASSIC 830

VORAUFLAUFMARKIERUNG
PRE-EMERGENCE MARKERS
EFFACES TRACES

23429



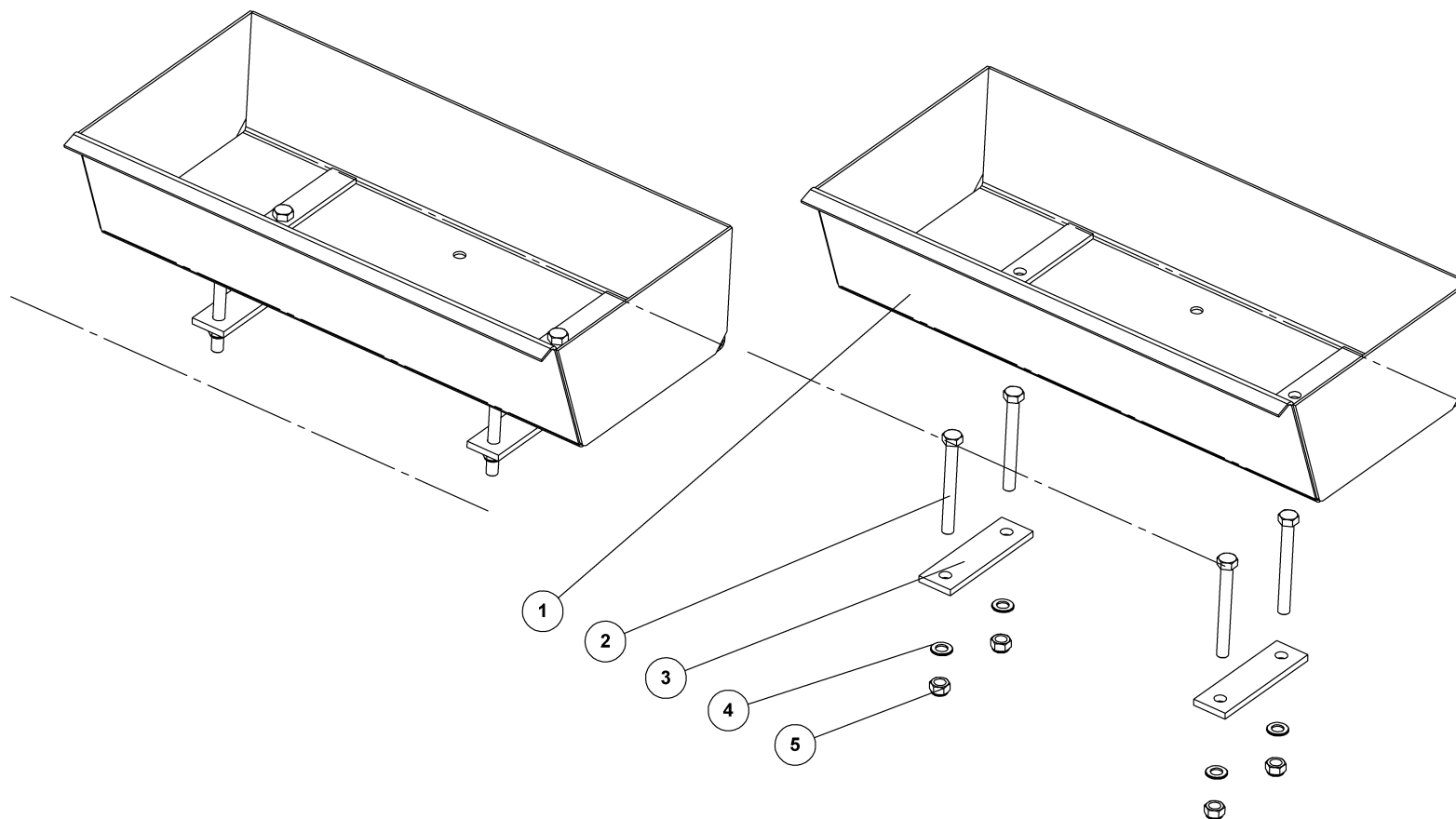
SPORMARKERING MINIMAX CLASSIC 830

23429

VORAUFLAUFMARKIERUNG
PRE-EMERGENCE MARKERS
EFFACES TRACES

Pos.	Qty.	Part nr.	Benævnelse	Bezeichnung	Description	Designation
1	1	25398	UDLIGGERARM FOR SPORMARKERING	ARM	ARM	BRAS
2	1	23921	BESLAG - SPORMARKERING	BESCHLAG	MOUNTING PLATE	FIXATION
3	1	25397	BOM FOR SPORMARKERING	RAHME	FRAME	CADRE
4	2	39072	KULTURHARVETAND 45X10 KPL. M/BESLAG	ZINKEN	SPRING TINE	DENT DE HERSE
5	1	23804	U-BESLAG, SV - MINIMAX XL	BESCHLAG	MOUNTING PLATE	FIXATION
6	2	92032	MØTRIK M20, GALV. KV. 8.8	MUTTER	NUT	ÉCROU
7	1	12484	GEVINDSTANG MED KÆDE (L= 30)	REGULIERBARE STANGE	ADJUSTABLE BAR	RÉGLABLE SUPPORT
8	1	90731	FJEDER 8X52.5X420 GALV. KP.	FEDER	SPRING	RESSORT
9	1	92031	MØTRIK M16, GALV. KV. 8.8	MUTTER	NUT	ÉCROU
10	4	91905	GLACIERLEJE PM3040DX	GLEITLAGER	PLAIN BEARING	PALIER ENDURCI
11	6	90662	SKIVE Ø62-Ø31-3.5 GALV	SCHIEBE	WASHER	RONDELLE
12	2	90721	SMØRENIPPEL LIGE M8x1 MM	SCHMIERNIPPEL	GREASE NIPPLE	GRAISSEUR
13	2	74317	NAGLE F Ø30X400(428)	BOLZEN	PIN	AXE
14	1	74312	NAGLE F Ø25X75(103)	BOLZEN	PIN	AXE
15	1	74318	NAGLE F Ø25X100(128)	BOLZEN	PIN	AXE
16	4	90677	SPLIT 8X50 MM GALV.	SPLINT	SPLIT PIN	GOUPILLE
17	2	92342	BOLT M20X70 MM 8.8 GALV.	SCHRAUBE	SCREW	BOULON
18	1	92341	BOLT 20x130 8.8 GALV.	SCHRAUBE	SCREW	BOULON
19	5	92052	MØTRIK M20, SELVLÅS, GALV. KV. 8.8	MUTTER SELBSTGESICHERT	SELF-LOCKING NUT	ÉCROU DE SÉCURITÉ
20	1	92322	BOLT M16X100 MM, 8.8 GALV.	SCHRAUBE	SCREW	BOULON
21	1	92051	MØTRIK M16, SELVLÅS, GALV. KV. 8.8	MUTTER	NUT	ÉCROU
22	1	23924	STYRERULLE FOR WIRE	ROLLE FÜR DAS DRAHTSEIL	WIRE ROLLER	ROULEAU POUR FIL EN FER
23	1	9070504200XXXXXX	8 MM STÅLWIRE 6X36 IWRC	STAHLDRAHT	STEEL WIRE	CÂBLE D'ACIER
24	2	90784	WIRELÅS IRON GRIP 7-8 MM	DRAHT RIEGEL	WIRE ROPE LOCK	SERRURE DE FIL DE FER
25	2	90782	KOVSE 5 MM GALV.	HÜLSE	THIMBLE FOR WIRE	COSSE

Stenkasse 100 L med beslag, Steinkiste, Stone box, Boite a pierres



**STENKASSE 2X100L MED BESLAG
MINIMAX**

STEINKISTE
STONE BOX
BOÎTE À PIERRES

23986

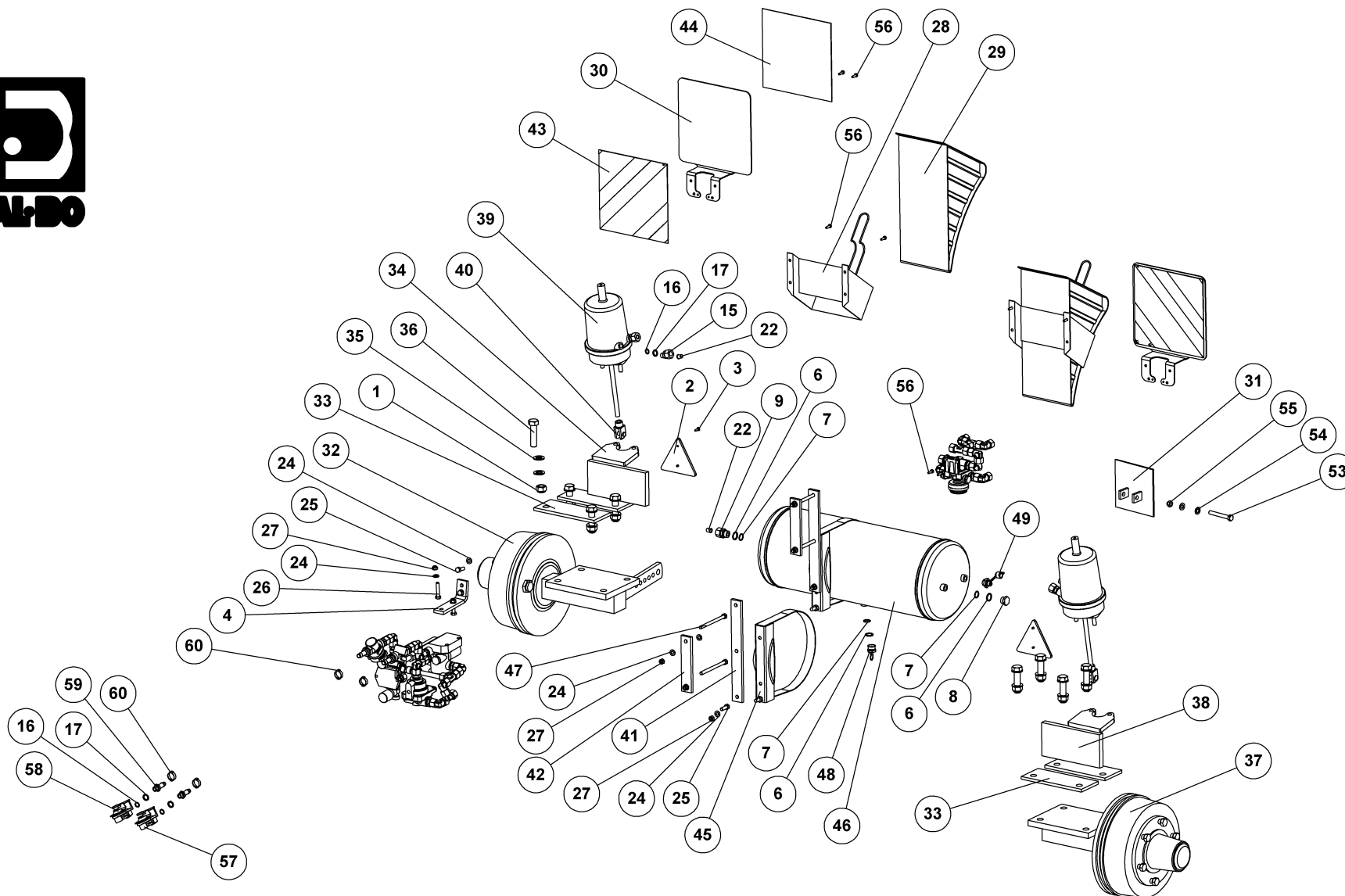


STENKASSE 2X100L MED BESLAG MINIMAX

23986

STEINKISTE
STONE BOX
BOÎTE À PIERRES

Pos.	Qty.	Part nr.	Benævnelse	Bezeichnung	Description	Designation
1	2	23960	STENKASSE 100L	STEINKISTE	STONE BOX	BOÎTE À PIERRES
2	8	92339	BOLT 20x180 8.8 GALV.	SCHRAUBE	SCREW	BOULON
3	4	24401	SP/ENDEPLADE Ø21-149-65X12-230	PLATTE	PLATE	PLAQUE
4	8	90644	SP/END. SKIVE Ø37 X Ø21 X 3	UNTERLEGSCHIEBE	SEALING WASHER	RONDELLE DE SERRAGE
5	8	92052	MØTRIK M20, SELVLÅS, GALV. KV. 8.8	MUTTER SELBSTGESICHERT	SELF-LOCKING NUT	ÉCROU DE SÉCURITÉ



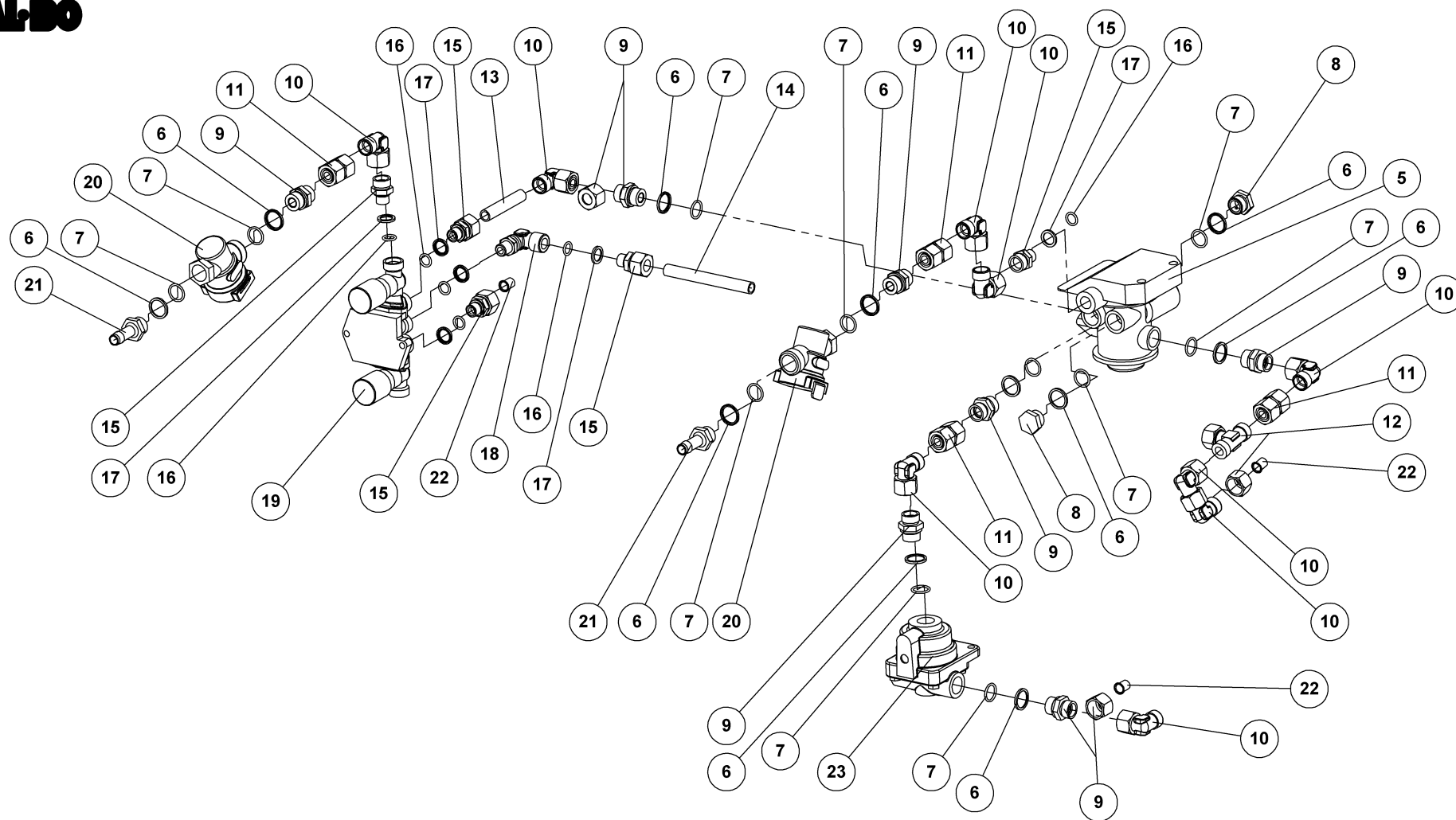
**TRYKLUFTBREMSE EXCL. HJUL OG LYS
MINIMAX/MINIMAX XL 630-830**

23504



TRYKLUFTBREMSE EXCL. HJUL OG LYS MINIMAX/MINIMAX XL 630-830

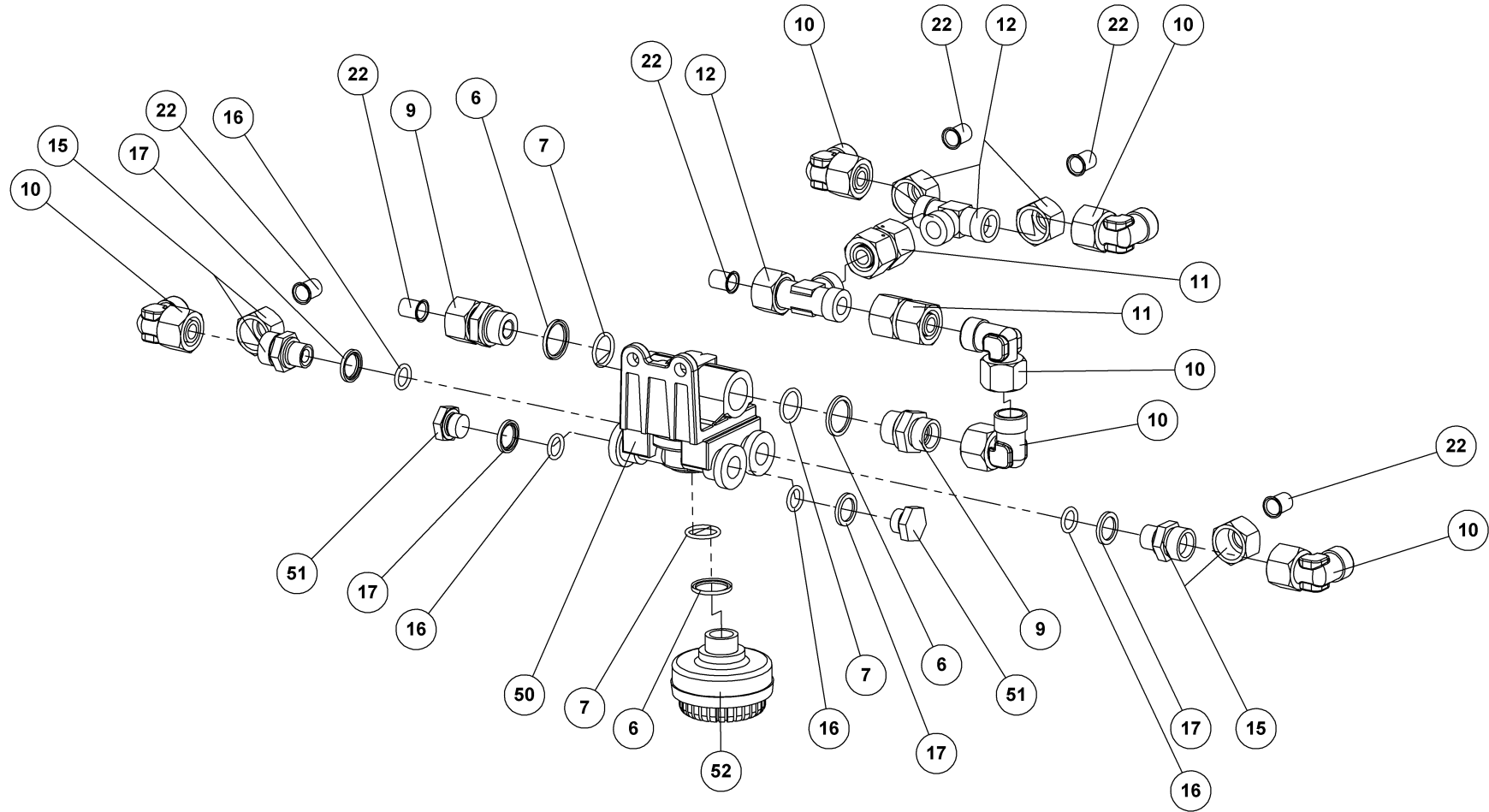
23504





TRYKLUFTBREMSE EXCL. HJUL OG LYS MINIMAX/MINIMAX XL 630-830

23504





TRYKLUFTBREMSE EXCL. HJUL OG LYS MINIMAX/MINIMAX XL 630-830

23504

Pos.	Qty.	Part nr.	Benævnelse	Bezeichnung	Description	Designation
1	8	92052	MØTRIK M20, SELVLÅS, GALV, KV. 8.8	MUTTER SELBSTGESICHERT	SELF-LOCKING NUT	ÉCROU DE SÉCURITÉ
2	2	90923	REFLEX RØD JUR 472 PLAST	REFLEX	REFLEX	REFLET
3	4	92401	GALOPSKRUE PZD, L/H 4.8 x 16	TAPTITE	TAPTITE	TAPTITE
4	1	40473	BESLAG TRYKLUFTVENTIL MINIMAX	BESCHLAG	MOUNTING PLATE	FIXATION
5	1	88215	ANHÆNGER-BREMSEVENTIL	ANHÄNGER BREMSVENTIL	TRAILER AIR-BRAKE VALVE	VALVE DE FREIN-REMORQUE
6	17	88252	TÆTNINGSRING	DICHTUNGSRING	SEAL	BAGUE D'ÉTANCHÉITÉ
7	17	88251	O-RING	DICHTUNG	SEAL	JOINTS
8	3	88240	GEVINDPROP M. 3MM GENNEMBORING	GEWINDESTÖPSEL	THREADED PLUG	BOUCHON DE FILET
9	10	88241	15-01/L 15 MA 22x1,5	GERADE VERSCHRAUBUNG	STRAIGHT CONNECTION	JOINT DROIT
10	15	91106	VINKELFORSKRUNING P-EWV 15L-SV	WINKELBEFESTIGUNG	CONNECTOR	JOINT D'ANGLE
11	6	91115	LIGEFORSKRUNING P-EWV 15L-SV	GERADE VERSCHRAUBUNG	STRAIGHT CONNECTION	JOINT DROIT
12	3	88247	15-12/L 15	T-SAMMLER	T-CONNECTOR	RAMASSEUR-T
13	1	9314100080XXXXXX	HYDRAULIKRØR Ø15X2	HYDR. ROHR	HYDR. TUBE	TUBE HYDR.
14	1	9314100130XXXXXX	HYDRAULIKRØR Ø15X2	HYDR. ROHR	HYDR. TUBE	TUBE HYDR.
15	11	88242	15-01/L 15 MA 16x1,5	GERADE VERSCHRAUBUNG	STRAIGHT CONNECTION	JOINT DROIT
16	16	88249	RU/14x2,5	DICHTUNG	SEAL	JOINTS
17	16	88250	DR/16x21	DICHTUNGSRING	SEAL	BAGUE D'ÉTANCHÉITÉ
18	1	88256	VINKELFORSKRUNING M16X1,5	WINKELBEFESTIGUNG	CONNECTOR	JOINT D'ANGLE
19	1	88195	ANHÆNGER LØSNERVEVENTIL	VENTIL	VALVE	VALVE DE DESSERREMENT
20	2	88217	LEDNINGSFILTER	LEITUNGSFILTER	WIRE FILTER	FILTRE DE FIL
21	2	88244	ES/B 15-13	NIPPEL, SCHLAUCH	NIPPLE, HOSE	LISSE TUYAU
22	14	88253	INDSTIKSBØSNING 475 5/8	BUCHSE	BUSHING	DOUILLE
23	1	88214	REDUKTIONSVENTIL 2.1	REDUKTIONSVENTIL	REDUCTION VALVE	VALVE DE RÉDUCTION
24	12	90668	SKIVE Ø10,5/Ø20X2 MM	UNTERLEGSSCHEIBE	WASHER	RONDELLE DE SERRAGE
25	4	92274	BOLT M10x30, U/SKAF T GALV, KV. 8.8	SCHRAUBE	SET SCREW	BOULON
26	2	92276	BOLT M10X50, M/SKAF T GALV, KV. 8.8	SCHRAUBE	SCREW	BOULON
27	8	92049	MØTRIK M10, SELVLÅS, GALV, KV. 8.8	MUTTER	SELF-LOCKING NUT	ÉCROU
28	2	88227	HOLDER F. STOPKLODS BREDDE 200 MM	HALTER DER ANSCHLAG	MOUNT FOR STOP BLOCK	SUPPORT DE BLOC D'ARRÊT
29	2	88226	STOPKLODS 200 MM DIN 76051	ANSCHLAG	STOP BLOCK	BLOC D'ARRÊT
30	2	71451	HOLDER FOR WARTAFELN FOLIE	HALTER	BRACKET	SUPPORT
31	1	37887	NUMMERPLADEHOLDER	HALTER DER NUMMERPLATE	MOUNT FOR REGISTRATION PLATE	SUPPORT DE PLAQUE
32	1	25208	LUFTBREMSNAV M. FLANGE HØJRE	BREMSENABE RECHTS	BRAKE HUB RIGHT	MOYEU DE FREIN/GOUPILLE GAUCHE DROITE
33	2	37791-1	BREMSEFÆSTE TIL MAXIROLL	PLATTE	FASTENING PLATE	PLAQUE
34	1	23787	BREMSEHOLDER HØJRE	BREMSE HALTERUNG,RECHTS	BRAKE MOUNT, RIGHT	SUPPORT DE FREIN, DROITE
35	16	90671	SKIVE Ø21-Ø37-3	UNTERLEGSSCHEIBE	WASHER	RONDELLE DE SERRAGE
36	8	92336	BOLT 20 X 80 8.8 GALV.	SCHRAUBE	SCREW	BOULON
37	1	25207	LUFTBREMSNAV M. FLANGE VENSTRE	BREMSENABE	BRAKE HUB	MOYEU DE FREIN/GOUPILLE
38	1	23786	BREMSEHOLDER VENSTRE	BREMSE HALTERUNG, LINKS	BRAKE MOUNT, LEFT	SUPPORT DE FREIN, GOUCHE
39	2	88200	TRISTOP CYLINDER F12/12	ZYLINDER	RAN	VERRIN
40	2	88208	MONTERRINGSSÆT KORT GAFFEL	MONTAGESATZ KÜRZE GABEL	MOUNTING SET, SHORT FORK	ENSEMBLE DE MONTAGE FOURCHE
41	2	33793	BEHOLDERBESLAG MAXIROLL 2008	BESCHLAG	MOUNTING PLATE	FIXATION
42	2	33794	SPÆNDEBESLAG FOR LUFTBEHOLDER	SPANNSTÜCK	FASTENING PLATE	PIÈCE DE SERRAGE
43	2	89182	WARNFOLIE VENSTRE TYP III	REFLEX	REFLEX	REFLET
44	2	89183	WARNFOLIE HØJRE TYP III	REFLEX	REFLEX	REFLET



TRYKLUFTBREMSE EXCL. HJUL OG LYS MINIMAX/MINIMAX XL 630-830

23504

Pos.	Qty.	Part nr.	Benævnelse	Bezeichnung	Description	Designation
45	2	88211	LUFTBEHOLDEROPH. F/40L - 276 MM	LUFTBEHÄLTERAUFHÄNGUNG	AIR RESERVE TANK MOUNTING BRACKET/BRACKET	SUSPENSION DU RÉSERVOIR À AIR
46	1	88210	BEHOLDER 40 Ltr. Std. 640	BEHÄLTER	RÉSERVOIR	RÉSERVOIR
47	4	92285	BOLT M10X140, M/SKAFT GALV. KV. 8.8	SCHRAUBE	SCREW	BOULON
48	1	88212	AFVANDINGSVENTIL	KUGELHAHN	VALVE	VANETTE 3/8"
49	1	88219	PRØVETILSLUTNING LIGE, M22X1.5	TESTANSCHLUSS	TEST CONNECITON	JONCTION DE TEST
50	1	88222	VENTIL 2-VEJS	KUGELHAHN	VALVE	VANETTE 3/8"
51	2	88245	13-01/AM 16x1,5	GEWINDESTÖPSEL	THREADED PLUG	BOUCHON DE FILET
52	1	88236	STØJDÆMPER	NOISE BEIN	NOISE ABSORBER	BRUIT ABSORBER
53	1	92547	BOLT 12x90 8.8 GALV	BOLZEN	BOLT	BOULON
54	2	90669	SKIVE Ø13-Ø24-2.5	UNTERLEGSCHLEIBE	WASHER	RONDELLE DE SERRAGE
55	1	92050	MØTRIK M12, SELVLÅS, GALV. KV. 8.8	MUTTER SELBSTSCHLIESSEND	SELFLOCKING NUT	ÉCROU DE SÉCURITÉ
56	10	92247	BOLT M6X20, FLANGE GALV. KV. 8.8	SCHRAUBE	SCREW	BOULON
57	1	88221	SLANGEKOBLING GUL	SCHLAUCHKUPPLUNG GELB	HOSE COUPLING, YELLOW	JONCTION DE TUYAU JAUNE
58	1	88220	SLANGEKOBLING RØD	SCHLAUCHKUPPLUNG ROT	HOSE COUPLING, RED	JONCTION DE TUYAU ROUGE
59	2	88243	ES/BM 16x1,5-13	NIPPEL, SCHLAUCH	NIPPLE, HOSE	LISSE TUYAU
60	4	88235	ØRECLAMPS 20-23 MM	SPANNSTÜCK	PLATE	PIÈCE DE SERRAGE

Trelleflex kunststofrør 15x1,5mm - Kunststoffrohre - Plastic pipes - Tuyaux en plastique					
Point - Point	Minimax 630	Minimax 760	Minimax 830	Minimax 630XL	Minimax 830XL
22 - 12	4500mm	5300mm	5500mm	4500mm	5500mm
2 - 11	4500mm	5300mm	5500mm	4500mm	5500mm
1,2 - air reservoir	4500mm	5300mm	5500mm	4500mm	5500mm
12R - 12R	1500mm	1500mm	1500mm	1500mm	1500mm
11R - 11R	1500mm	1500mm	1500mm	1500mm	1500mm
12L - 12L	1200mm	1200mm	1200mm	1200mm	1200mm
11L - 11L	1200mm	1200mm	1200mm	1200mm	1200mm
Luftslange 14,5x5mm - Luftschlauch - Airhose - Tuyau d'air					
Rød (red) - 1,1	4000mm	4300mm	4200mm	4000mm	4200mm
Gul (yellow) - 4	4000mm	4300mm	4200mm	4000mm	4200mm

TRYKLUFTBREMSE EXCL. HJUL OG LYS MINIMAX/MINIMAX XL 630-830

23505

Pos.	Qty.	Part nr.	Benævnelse	Bezeichnung	Description	Designation
23	1	88213	REDUKTIONSVENTIL 1,5:1	REDUKTIONSVENTIL	REDUCTION VALVE	VALVE DE RÉDUCTION