



Reservedele Spareparts Ersatzteile Pieces

AXR-E 300

From no. 1086 - xxxx

Indholdsfortegnelse,

Table of Contents,

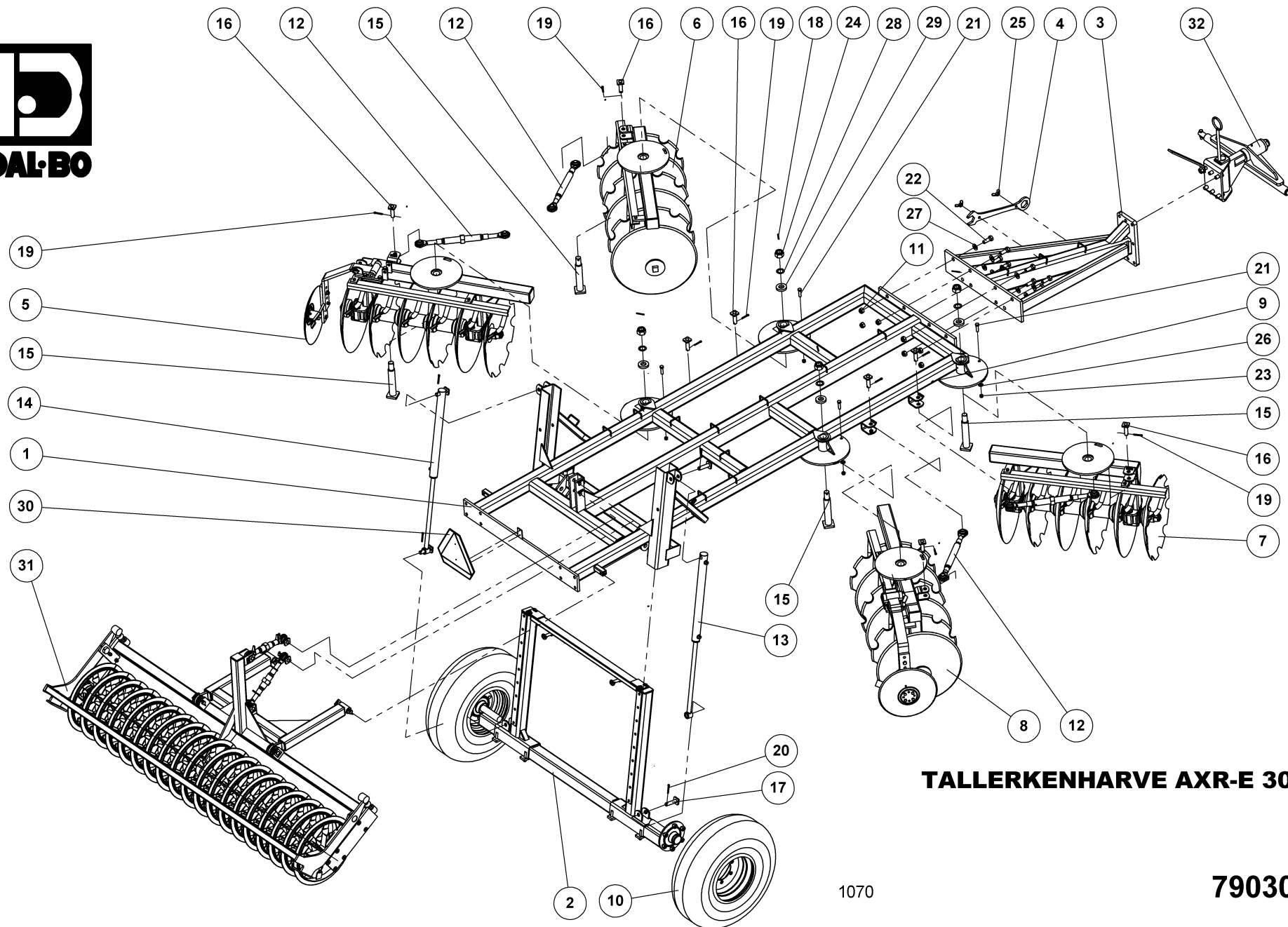
Inhaltsverzeichnis,

Table des matières

RESERVEDELSLISTENS OPBYGNING, THE CONSTRUCTION OF THE SPAREPARTSLIST,	3
AXR-E 300	4
<i>Tallerkenaksel, disc shaft, scheiben achse, rondelle arbre</i>	10
<i>T-ringe på aksel, Metal on shaft, Gut auf den Achsen, Metal sur arbres</i>	12
<i>Hjulstel, wheel frame, rad gestell, cadre de roue</i>	14
<i>Nav kpl. FAD- Ø50/A245, nabe, hub, moyeu</i>	16
<i>Træk, drawbar, zug, attelage</i>	18
HYDRAULIK TIL HJULSTEL, HYDRAULICS FOR WHEEL FRAME, HYDRAULIK FÜR RAD GESTELL, HYDRAULIQUE CADRE DE ROUE.....	20
EKSTRAUDSTYR, OPTIONS, ZUSATZAUSRÜSTUNG, ACCESSOIRES EN OPTION	22
<i>Hydraulisk vinkeljustering, angle adjustment, winkelregulierung, ajustage d'angle</i>	22
<i>Sidebegrænser komplet h/v, outer harrow complete, überwurfbegrenzer komplet, limiteur lateral complet</i>	26

Reservedelslistens opbygning, the construction of the sparepartslist,

<p>For deres sikkerhed samt for funktionsdygtigheden af deres maskine, bør der kun anvendes originale Dal-bo reservedele til deres maskine</p> <p>Når de bestiller reservedele bør de altid informere om:</p> <ul style="list-style-type: none">• Reservedelsnummer• Maskinens typenummer• Antal styk af reservedelen	<p>For your safety and for the functions of the mashing, you should only use original spare parts for m Dal-bo.</p> <p>When you order spare parts, you should always inform about:</p> <ul style="list-style-type: none">• Spare part number• The mashing type number• Amount of spare parts pieces	<p>Zu Ihrer Sicherheit und zur einwandfreien Funktion ihres Gerätes sollten sie unbedingt nur original DAL-BO Ersatzteile verwenden.</p> <p>Wenn sie Ersatzteile bestellen bitte folgendes beachten:</p> <ul style="list-style-type: none">• Ersatzteil-Nummer• Geräte-Nummer und -typ• Anzahl der Ersatzteile	<p>Pour votre sécurité et pour les fonctions du matériel, vous devez utiliser uniquement des pièces détachées d'origine DALBO.</p> <p>Lorsque vous commandez vos pièces détachées, vous devez toujours nous indiquer :</p> <ul style="list-style-type: none">• Le numéro de la pièce• Le type de la machine• La quantité des pièces détachées.
---	---	--	--



TALLERKENHARVE AXR-E 300 CM

79030

1070

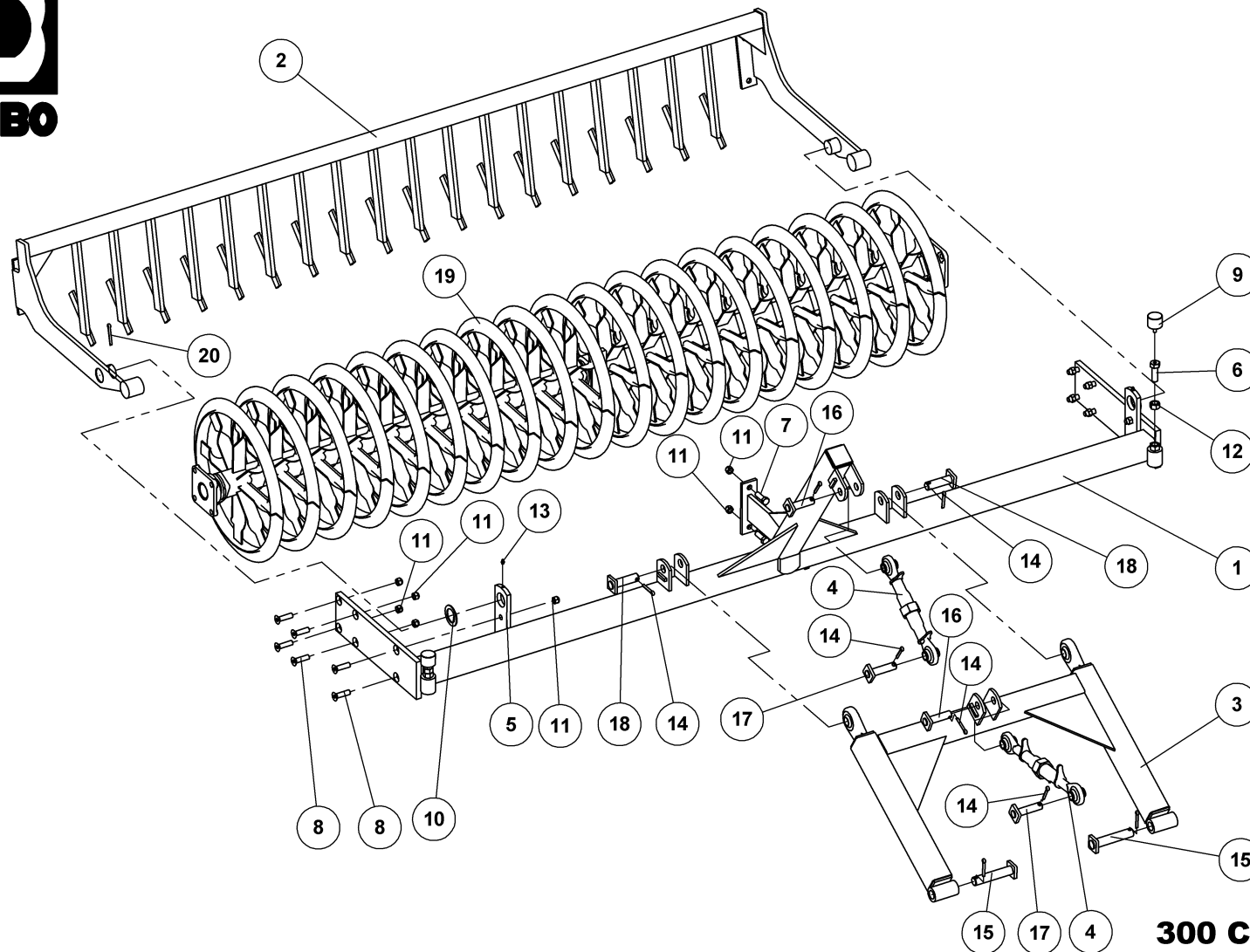


TALLERKENHARVE AXR-E 300 CM

79030

1070

Pos.	Qty.	Part nr.	Benævnelse	Bezeichnung	Description	Designation
1	1	79210	HOVEDRAMME - AXR-E	HAUPTRAHMEN	MAIN FRAME	CHASSIS
2	1	79215	HJULOPHÆNG - AXR-E	RAD GESTELL	WHEEL FRAME	CADRE DE ROUE
3	1	79237	HOVEDRAMMETRÆK - AXR-E	ZUG	DRAWBAR	ATTELAGE
4	1	57550	GAFFELNØGLE 60 MM	SCHLÜSSEL	SPANNER	CLE DE FOURCHETTE
5	1	79219	SIDSEKTION BAGEST VENSTRE	SCHIEBENBALKEN HINTEN LINKS	DISC SHAFT, REAR LEFT	BARRE DE DISQUES DERRIÈRE GAUCHE
6	1	79221	SIDSEKTION FORREST VENSTRE	SCHIEBENBALKEN VORNE LINKS	DISC SHAFT, FRONT LEFT	BARRE DE DISQUES DEVANT GAUCHE
7	1	79222	SIDSEKTION FORREST HØJRE	SCHIEBENBALKEN VORNE RECHTS	DISC SHAFT, FRONT RIGHT	BARRE DE DISQUES DEVANT DROITE
8	1	79220	SIDSEKTION BAGEST HØJRE	SCHIEBENBALKEN HINTEN RECHTS	DISC SHAFT, REAR RIGHT	BARRE DE DISQUES DERRIÈRE DROITE
9	4	90721	SMØRENIPPEL M8x1	SCHMIERNIPPEL	GREASE NIPPLE	GRAISSEUR
10	2	23460	HJUL 11.5/80-15.3 - 10 PLY AW	RAD	WHEEL	ROUE
11	8	92053	MØTRIK M24 SELVLÅS_GLV.8	MUTTER	SELF-LOCKING NUT	ÉCROU
12	4	90852	TOPSTANG SVÆR 1"X1"X530-810 KAT. 2	OBERLENKER SCHWER	HEAVY-DUTY TOP LINK	BARRE GROSSE
13	2	91843	CYLINDER 50/30/600 ø25 L=800	ZYLINDER	CYLINDER	CYLINDRE
14	4	73335	NAGLE F Ø50X295(330)	BOLZEN	PIN	AXE
15	8	74312	NAGLE F Ø25X75(103)	BOLZEN	PIN	AXE
16	4	72275	NAGLE F Ø25X85(113)	BOLZEN	PIN	AXE
17	4	90688	RØRSTIFT Ø 6X60 MM	ROHRSTIFT	SPLIT PIN	AXE TUBULAIRE
18	8	90677	SPLIT 8X50 MM GALV.	SPLINT	SPLIT PIN	GOUPILLE
19	4	90684	SPLIT Ø8X60	SPLINT	SPLIT PIN	GOUPILLE
20	4	92318	BOLT 16x60 8.8 GALV.	SCHRAUBE	SCREW	BOULON
21	8	92385	BOLT 24x65 8.8 GALV.	SCHRAUBE	SCREW	BOULON
22	4	92051	MØTRIK M16 SELVLÅS_GLV.8	MUTTER	SELF-LOCKING NUT	ÉCROU
23	4	72384	AKSELMØTRIK M39x3, NV 60 GLV, KI.8	ACHSENMUTTER	SHAFT NUT	ÉCROU D'ARBRE
24	2	92095	MØTRIK M16_VINGE	MUTTER	WING NUT	ÉCROU
25	4	90663	SKIVE Ø17-Ø35-2	UNTERLEGSSCHEIBE	WASHER	RONDELLE DE SERRAGE
26	8	90665	SKIVE Ø24-Ø49-4	UNTERLEGSSCHEIBE	WASHER	RONDELLE DE SERRAGE
27	4	90635	SKIVE Ø40-Ø60-1,5	SCHEIBE ROSTFREI	WASHER	RONDELLE INROUILLABLE
28	4	72264	TOPSKIVE TIL CENTERNAGLe	SCHEIBE FÜR ZENTRALNAGEL	TOP WASHER FOR CENTER PIN	RONDELLE DE SOMMET POUR MOYEU CENTRAL
29	1	34224	ADVARSELSREFLEKS KPL., STOR	WARN DREIECK	WARNING TRIANGLE	ECRITEAU AVERTISSEUR
30	1	79228	300 CM T-RINGS EFTERLØBER	NÄCHLAUFER	ROLLER, T-RING	TRAINE, ANNEAU-T
31	1	74270	TRÆK KAT. 3, KOMPLET	ZUG	DRAWBAR	ATTELAGE



**300 CM T-RINGS EFTERLØBER
KOMPLET - AXR-E**

NÄCHLAUFER
ROLLER, T-RING
TRAINE, ANNEAU-T

79228



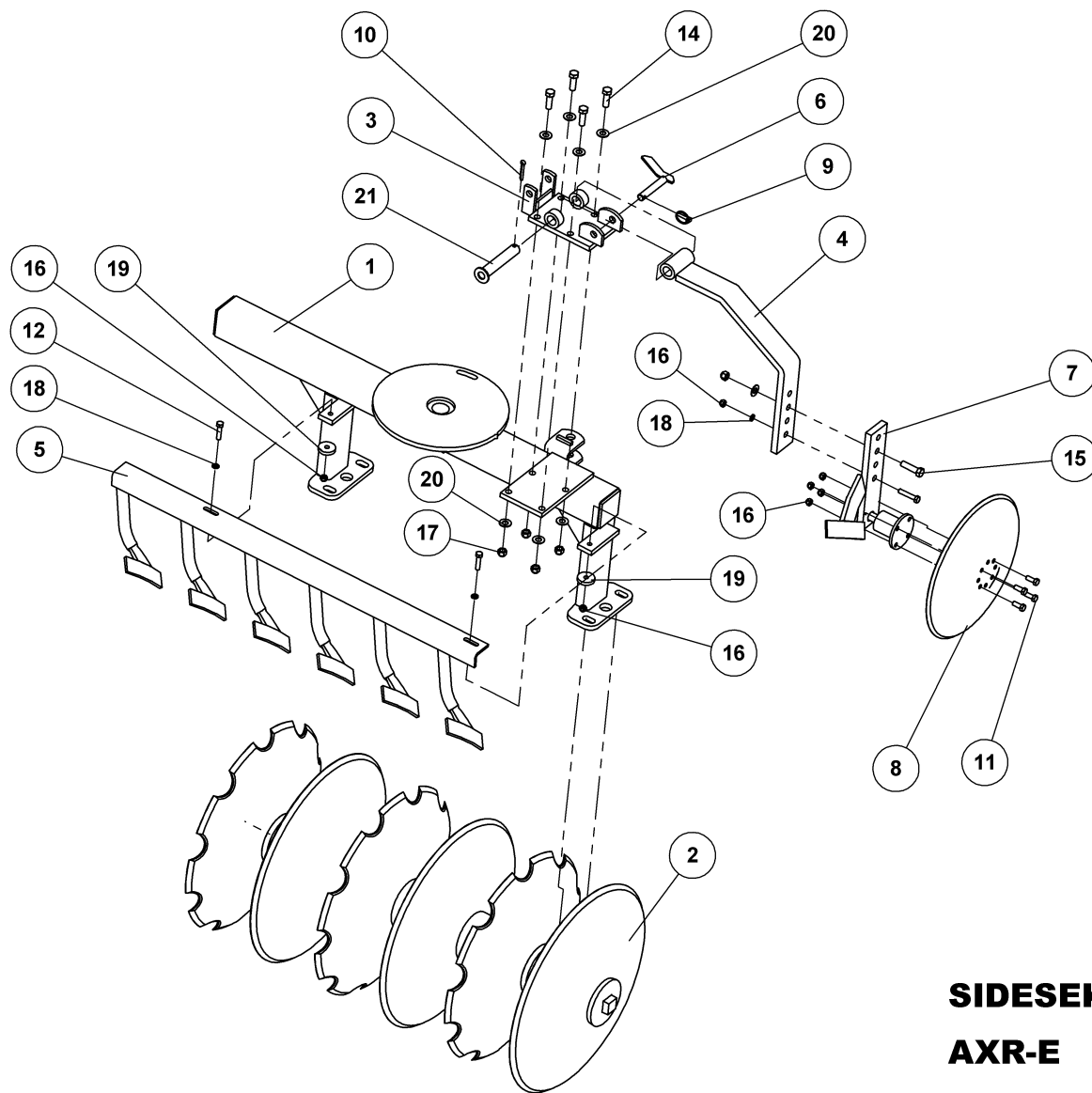
300 CM T-RINGS EFTERLØBER

KOMPLET - AXR-E

79228

NÄCHLAUFER
ROLLER, T-RING
TRAINE, ANNEAU-T

Pos.	Qty.	Part nr.	Benævnelse	Bezeichnung	Description	Designation
1	1	79227	T-RINGS RAMME 300CM	T-RING RAHMEN	T-RING FRAME	CHASSIS D'ANNEAU-T
2	1	76281	AFSKRABER BOM TIL 300CM	BARRE DU SYSTÈME DE RACLAGE	SCRAPER GANG FOR 300CM	ABSTREIFER-BALKEN
3	1	79226	OPHÆNGSRAMME EFTERLØBER AXR-E	AUFHÄNGUNG	LINKAGE	SUSPENSION
4	2	90851	TOPSTANG SVÆR 1"X1"X350-500 KAT. 2	OBERLENKER	TOP LINK	BARRE
5	2	76475	BOLTEFÆST. T/F-JERNS KRYMLER	BEFESTIGUNG	BOLTED PLATE FOR F-IRON CAGE ROLLER	FIXATION DE BOULON POUR ROULEAU DE FER EN F
6	2	76476	BOLT T/GUMMIKLODS JUSTERING	SCHRAUBE	RUBBER BLOCK ADJUSTMENT SCREW	BOULON
7	2	92317	BOLT 16x50 8.8 GALV. (SÆTBOLT)	SCHRAUBE	SET SCREW	BOULON
8	12	92420	BOLT 16x80 GALV. 8.8 UNDERSÆNKET	SCHRAUBE	COUNTERSUNK SCREW	BOULON
9	2	85375	GUMMIKLODS	GUMMIKLOTZ	RUBBER BLOCK	BLOC EN CAOUTCHOUC
10	2	51349	SKIVE Ø51-Ø75-3 Glv	SCHEIBE	WASHER	RONDELLE
11	14	92051	MØTRIK M16 SELVLÅS. GLV.8	MUTTER	SELF-LOCKING NUT	ÉCROU
12	2	92032	MØTRIK M20 GALV. kl.8	MUTTER	NUT	ÉCROU
13	2	90721	SMØRENIPPEL M8x1	SCHMIERNIPPEL	GREASE NIPPLE	GRAISSEUR
14	8	90677	SPLIT 8X50 MM GALV.	SPLINT	SPLIT PIN	GOUPILLE
15	2	29378	NAGLE F Ø30X135(163)	AXE	PIN	BOLZEN
16	2	74312	NAGLE F Ø25X75(103)	BOLZEN	PIN	AXE
17	2	72275	NAGLE F Ø25X85(113)	BOLZEN	PIN	AXE
18	2	26402	NAGLE F Ø28X80(108)	AXE	PIN	BOLZEN
19	1	76220	T-RING PÅ AKSEL. 300	SATZ RINGE FÜR DIE ACHSE	SHAFT RING SET	ANNEAUX SUR ARBRE
20	1	90684	SPLIT Ø8X60	SPLINT	SPLIT PIN	GOUPILLE



**SIDESEKTION BAGEST HØJRE
AXR-E**

SITENSEKTION, RECHTS HINTEN
SIDESEKTION, RIGHT REAR

79220



SIDESEKTION BAGEST HØJRE

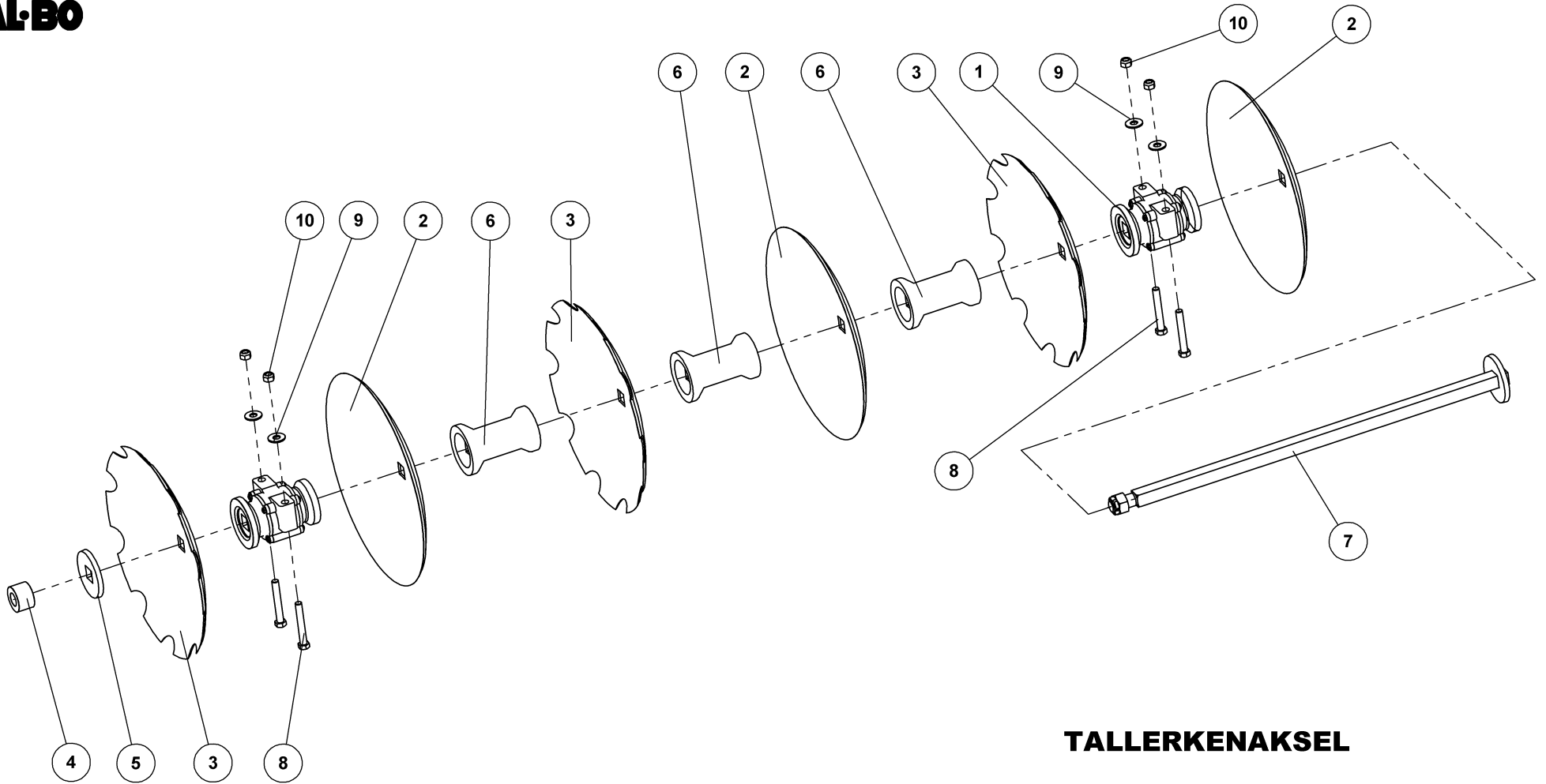
AXR-E

79220

SITENSEKTION, RECHTS HINTEN
SIDESEKTION, RIGHT REAR

Pos.	Qty.	Part nr.	Benævnelse	Bezeichnung	Description	Designation
1	1	79240	TALLERKENBJÆLKE BAGESTE HØJRE	SCHEIBENBALKEN HINTEN RECHTS	DISC SHAFT, REAR RIGHT	BARRE DE DISQUES DERRIÈRE DROITE
2	1	71156	TALLERKENAKSEL	SCHEIBE ACHSE	DISC SHAFT	RONDELLE ARBRE
3	1	79243	HÆNGSELPLADE TIL LILLE SIDETALLERKEN	SCHARNIER	HINGE	SHARNIERE
4	1	79223	HOLDER FOR SIDETALLERKEN M. FÆSTE	HALTER	BRACKET	SUPPORT
5	1	79224	AFSKRABERBOM HB_VF.	ABSTREIFER-BALKEN	SCRAPER GANG	BARRE DU SYSTÈME DE RACLAGE
6	1	75501	NAGLE H Ø20X105(120)	AXE	PIN	BOLZEN
7	1	79232	BESLAG M. AFSKRABER OG NAV - HØJRE	BESCHLAG	MOUNTING PLATE	FIXATION
8	1	75261	TALLERKEN Ø460x4 GLAT	SCHEIBE	DISC	RONDELLE
9	1	90680	RINGSPLIT Ø 8X40 FLAD	RINGSPLINT FLACH	LINCH PIN, FLAT	GOUPILLE PLATE
10	1	90677	SPLIT 8X50 MM GALV.	SPLINT	SPLIT PIN	GOUPILLE.
11	4	92295	BOLT 12x30 8.8 GALV. (SÆTBOLT)	SCHRAUBE	SET SCREW	BOULON
12	2	92297	BOLT 12x50 8.8 GALV.	SCHRAUBE	SCREW	BOULON
13	1	92298	BOLT 12x60 8.8 GALV.	SCHRAUBE	SCREW	BOULON
14	4	92317	BOLT 16x50 8.8 GALV. (SÆTBOLT)	SCHRAUBE	SET SCREW	BOULON
15	1	92318	BOLT 16x60 8.8 GALV.	SCHRAUBE	SCREW	BOULON
16	7	92050	MØTRIK M12 SELVLÅS GLV. 8	MUTTER SELBSTSCHLIESSEND	SELFLOCKING NUT	ÉCROU DE SÉCURITÉ
17	5	92051	MØTRIK M16 SELVLÅS GLV. 8	MUTTER	SELF-LOCKING NUT	ÉCROU
18	3	90669	SKIVE Ø13-Ø24-2,5	UNTERLEGSSCHEIBE	WASHER	RONDELLE DE SERRAGE
19	2	76456	SKIVE Ø13-Ø51-10	SHEIBE	WASHER	RONDELLE
20	9	90663	SKIVE Ø17-Ø35-2	UNTERLEGSSCHEIBE	WASHER	RONDELLE DE SERRAGE
21	1	21302	NAGLE R Ø30X150(170)	AXE	PIN	BOLZEN

Pos.	Qty	Part nr.	Benævnelse	Bezeichnung	Description	Designation
1	1	79239	TALLERKENBJÆLKE, BAGERST VENSTRE	SCHEIBENBALKEN, HINTEN LINKS	DISC SHAFT, REAR LEFT	BARRE DE DISQUES DERRIÈRE GAUCHE
1	1	79242	TALLERKENBJÆLKE, FORRESTE HØJRE	SCHEIBENBALKEN VORNE RECHTS	DISC SHAFT, FRONT RIGHT	BARRE DE DISQUES DEVANT DROITE
1	1	79241	TALLERKENBJÆLKE, FORRESTE VENSTRE	SCHEIBENBALKEN VORNE LINKS	DISC SHAFT, FRONT LEFT	BARRE DE DISQUES DEVANT GAUCHE
5	2	79224	AFSKRABER, HØJRE BAG/VENSTRE FRONT	ABSTREIFER, HINTEN RECHTS/LINKS VORNE	SCRAPER, RIGHT REAR/LEFT FRONT	SYSTEM DE RACLAGEDERRIÈRE DROITE/DEVANT GAUCHE
5	2	79225	AFSKRABER, HØJRE FRONT/VENSTRE BAG	ABSTREIFER, VORNE RECHTS/HINTEN LEFT	SCRAPER, RIGHT FRONT/LEFT REAR	SYSTEM DE RECLAGE DEVANT DROITE/DERRIÈRE GAUCHE



TALLERKENAKSEL

SCHEIBE ACHSE
DISC SHAFT
RONDELLE ARBRE

71156

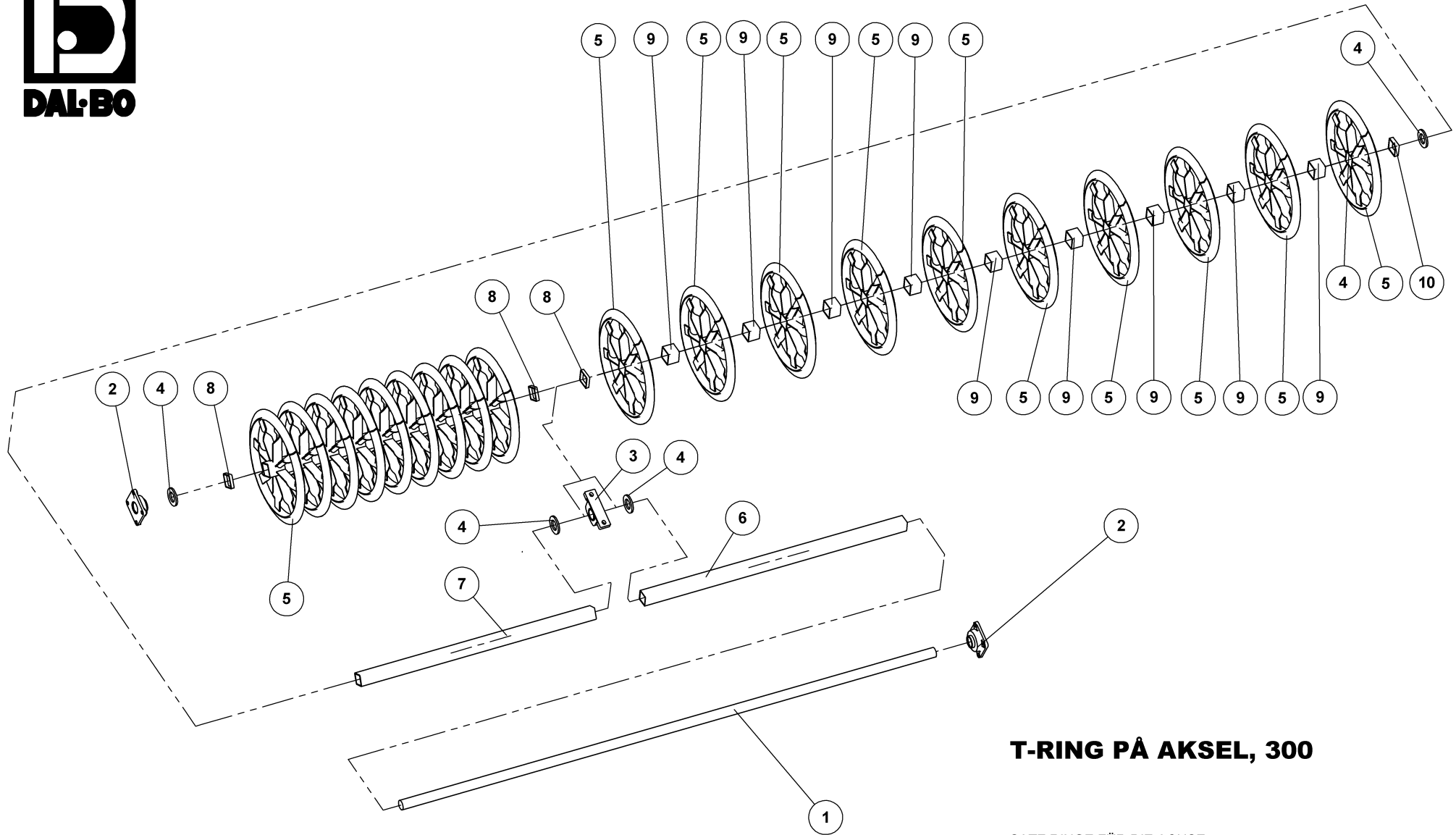


TALLERKENAKSEL

71156

SCHEIBE ACHSE
DISC SHAFT
RONDELLE ARBRE

Pos.	Qty.	Part nr.	Benævnelse	Bezeichnung	Description	Designation
1	2	72378	LEJE-BLOK KPL.	LAGER	BEARING	FIXATION
2	3	72386	TALLERKEN Ø660x6 GLAT	SCHEIBE	DISC. SMOOTH	RONDELLE
3	3	72387	TALLERKEN Ø660x6 TAKKET	SCHEIBE GEZAHNT	DISC. NOTCHED	DISQUE DENTÉ
4	1	72498	SPÆNDESTYKKE FOR ENDESKIVE	SPANNSTÜCK	PLATE	PIÈCE DE SERRAGE
5	1	72499	SKIVE HVÆLVET 15mm	SCHEIBE	WASHER	RONDELLE
6	3	72377	MELLEMSTYKKE	ABSTANDS BÜCHSE	SPACER	BAGUE DE DISTANCE
7	1	72370	FIRK-AKSEL MED MØTRIK. 6 TALL.	ACHSE	SHAFT	ARBRE
8	4	92340	BOLT 20x140 8.8 GALV.	SCHRAUBE	SCREW	BOULON
9	4	90651	SKIVE Ø22-Ø52-4	UNTERLEGSCHIEBE	WASHER	RONDELLE DE SERRAGE
10	4	92052	MØTRIK M 20 SELVLÅS. GALV. 8	MUTTER SELBSTGESICHERT	SELF-LOCKING NUT	ÉCROU DE SÉCURITÉ



T-RING PÅ AKSEL, 300

SATZ RINGE FÜR DIE ACHSE
SHAFT RING SET
ANNEAUX SUR ARBRE

76220

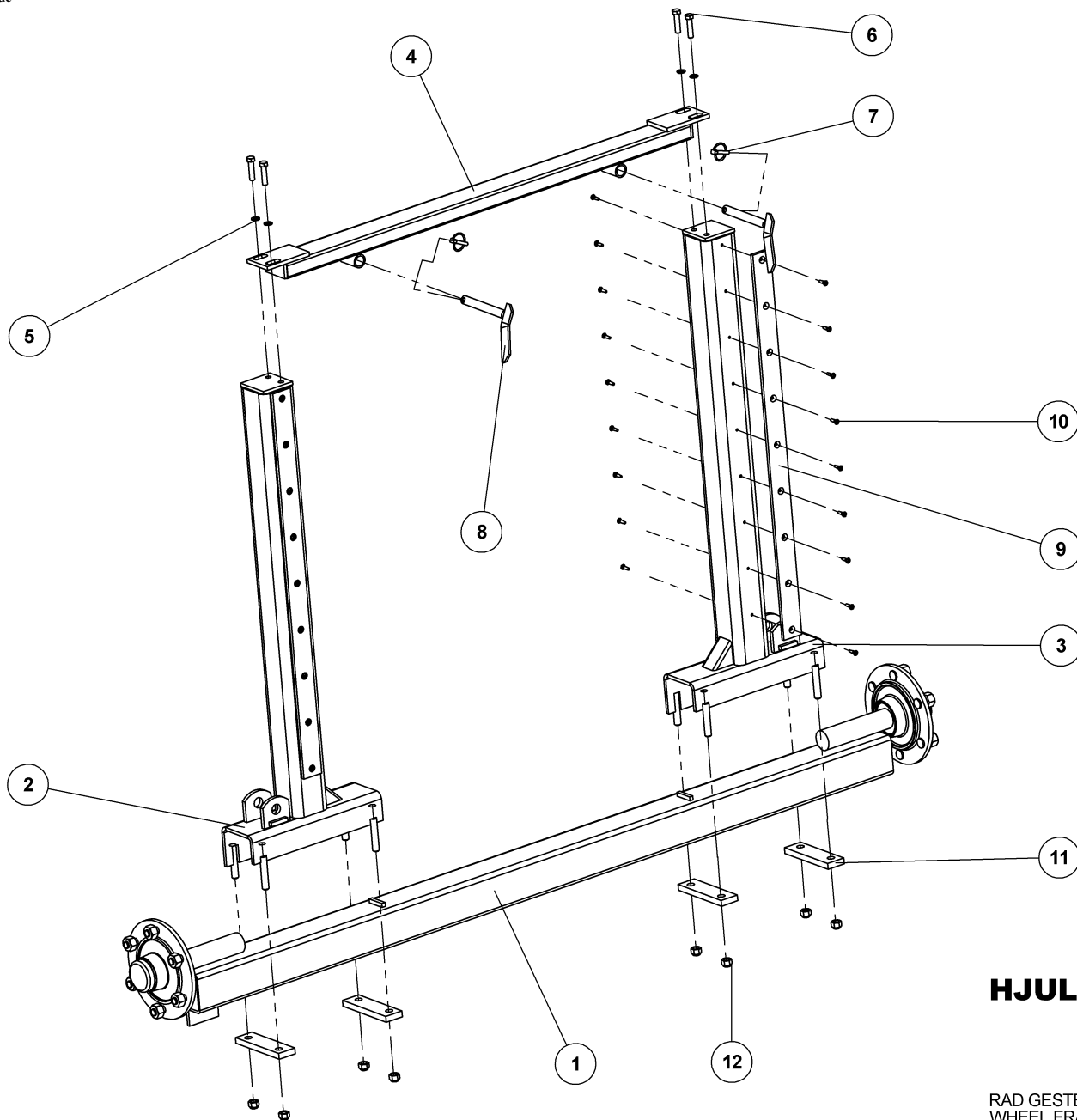


T-RING PÅ AKSEL, 300

76220

SATZ RINGE FÜR DIE ACHSE
SHAFT RING SET
ANNEAUX SUR ARBRE

Pos.	Qty.	Part nr.	Benævnelse	Bezeichnung	Description	Designation
1	1	76465	AKSEL Ø 50 X 2965	ARBRE	SHAFT	ACHSE
2	2	12391	KOMPLET Y-LEJE FY 50 TL	KOMPLETTES Y-LAGER	COMPLETE Y-BEARING	PALIER-Y COMPLET
3	1	12390	KOMPLET Y-LEJE SY 50 TL	KOMPLETTES Y-LAGER	COMPLETE Y-BEARING	PALIER-Y COMPLET
4	4	90674	SKIVE Ø52-Ø92-8	UNTERLEGSCHIEBE	WASHER	RONDELLE DE SERRAGE
5	19	90875	T-RING Ø600MM. M. FIRK -NAV 89 MM	T-RINGE	T-RING	ANNEAU-T
6	1		FIRK-RØR 60X60X4-1455 ST. 44.2	VIERKANT ROHR	SQUARE TUBE	TUBE CARRÉ
7	1		FIRK-RØR 60X60X4-1305 ST. 44.2	VIERKANT ROHR	SQUARE TUBE	TUBE CARRÉ
8	3	90381	FIRKANT-RØR 70X70X4-15	VIERKANT ROHR	SQUARE TUBE	TUBE CARRÉ
9	17	90388	FIRK-RØR 70X70X4-60 ST. 44.2	VIERKANT ROHR	SQUARE TUBE	TUBE CARRÉ
10	1	90382	FIRKANT-RØR 70X70X4-20	VIERKANT ROHR	SQUARE TUBE	TUBE CARRÉ



HJULOPHÆNG - AXR-E

RAD GESTELL
WHEEL FRAME
CADRE DE ROUE

79215

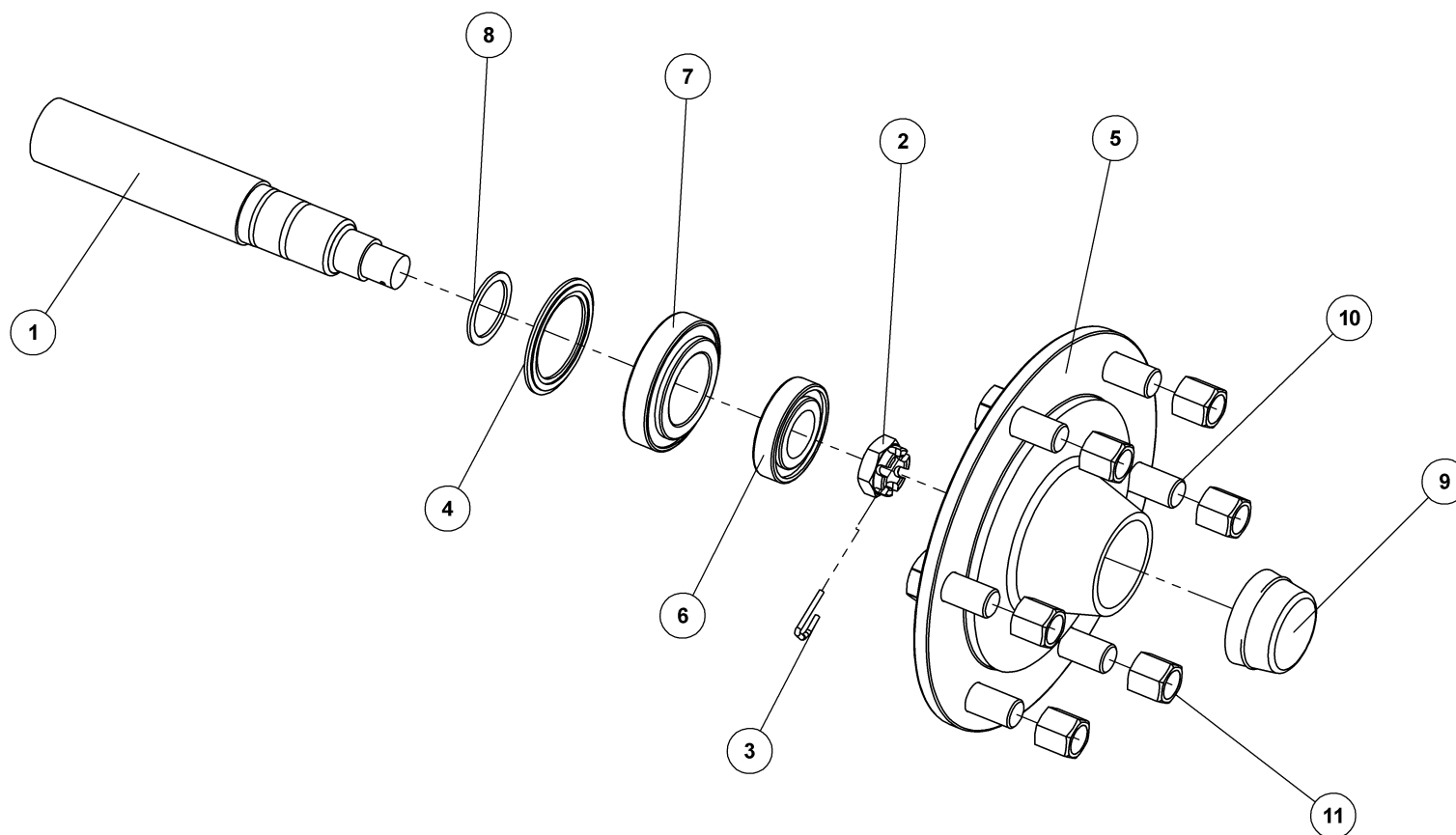


HJULOPHÆNG - AXR-E

79215

RAD GESTELL
WHEEL FRAME
CADRE DE ROUE

Pos.	Qty.	Part nr.	Benævnelse	Bezeichnung	Description	Designation
1	1	79214	HJULBJÆLKE AXR-E	RAD BALKEN	WHEEL BEAM	POUTRE A ROUE
2	1	79212	HOLDER FOR HJULBJÆLKE, HØJRE	RAD BEIN	WHEEL LEG	JAMBE A ROUE
3	1	79213	HOLDER FOR HJULBJÆLKE, VENSTRE	RAD BEIN	WHEEL LEG	JAMBE A ROUE
4	1	79216	AFSTANDSBJÆLKE FOR HJULOPHÆNG	ABSTANDSSTÜCK	SPACER	ENTRETOISE
5	4	90669	SKIVE Ø13-Ø24-2,5	UNTERLEGSSCHEIBE	WASHER	RONDELLE DE SERRAGE
6	4	92297	BOLT 12x50 8.8 GALV.	SCHRAUBE	SCREW	BOULON
7	2	90680	RINGSPLIT Ø 8X40 FLAD	RINGSPLINT FLACH	LINCH PIN, FLAT	GOUPILLE PLATE
8	2	75503	NAGLE H Ø20X145(160)	BOLZEN	PIN	AXE
9	4	26330	NYLONSKINNE 1000X55X8	NYLONSCHIENE	NYLON GASKET	RAIL EN NYLON
10	36	92415	TAPTITE M6X20 US	TAPTITE	TAPTITE M6X20 US	TAPTITE
11	4	14401	SPÆNDEPLADE Ø17,5-102,5-50X15-170	PLATTE	PLATE	PLAQUE
12	8	92051	MØTRIK M16 SELVLÅS. GLV.8	MUTTER	SELF-LOCKING NUT	ÉCROU



NAV KPL. FAD- Ø50/A245- FL 45-6

NABE
HUB
MOYEU

23450



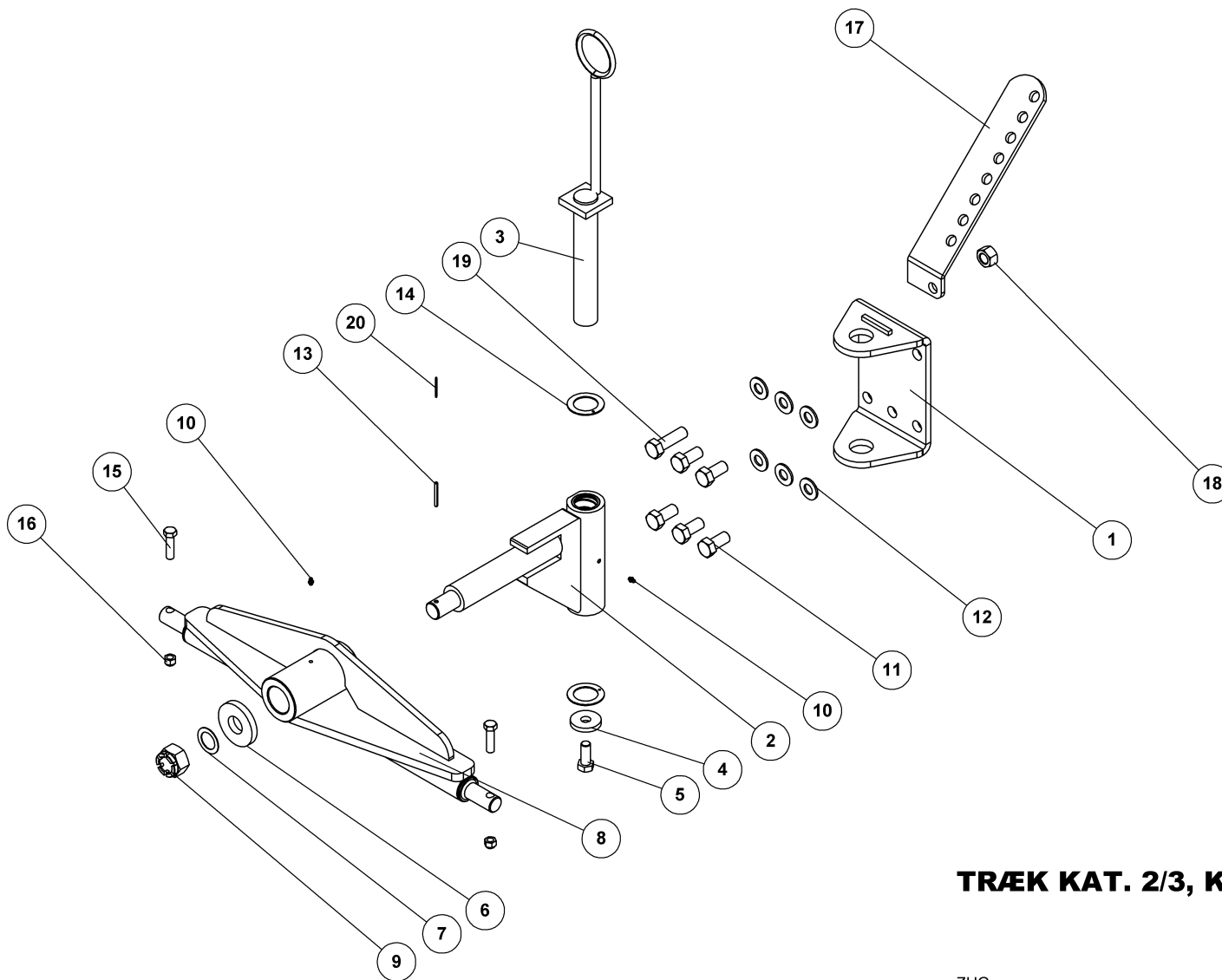
NAV KPL. FAD- Ø50/A245- FL 45-6

23450

NABE
HUB
MOYEU

Pos.	Qty.	Part nr.	Benævnelse	Bezeichnung	Description	Designation
1	1	23441	AKSEL Ø50 FOR FAD NAV 23450	WELLE	SHAFT	ARBRE
2	1	23436	KRONEMØTRIK FOR FAD NAV 23450	ACHSENMUTTER	SHAFT NUT	ÉCROU D'ARBRE
3	1	23435	SPLIT FOR FAD NAV 23450	SPLINTE	SPLIT PIN	GOUPILLE
4	1	23447	TÆTNINGSRING FOR FAD NAV 23450	DICHTUNGSRING	SEAL	BAGUE D'ÉTANCHÉITÉ
5	1	23442	NAVHUS FOR FAD- Ø50/A245	NABEGEHÄUSE	HUB HOUSING	BOÎTE DE MOYEU
6	1	23502	LEJE TYPE 30206- FL 45-6	LAGER	BEARING	FIXATION
7	1	23503	LEJE TYPE 30209- FL 45-6	LAGER	BEARING	FIXATION
8	1	23446	SKIVE Ø56/Ø45.5X2 FOR FAD NAV 23450	SCHEIBE	WASHER	RONDELLE
9	1	23449	NAVKAPSEL FOR FAD NAV 23450	NABEKAPSEL	HUB CAP	BOÎTE DE MOYEU
10	6	23452	NAVBOLT M18X40	SCHRAUBE	SCREW	BOULON
11	6	23453	NAVMØTRIK M18	MUTTER	NUT	ÉCROU

**Indgår i hjulbælke 79214 under hjulophæng 79215
Ingeht in Rad Balken 79214 unter Rad Gestell 79215
Included in Wheel Beam 79214 in Wheel frame 79215
Compris dans Poutre a roue 79214 sous Cadre de roue 79215*



TRÆK KAT. 2/3, KPL. MED FLANGE

ZUG
DRAWBAR
ATTelage

74299

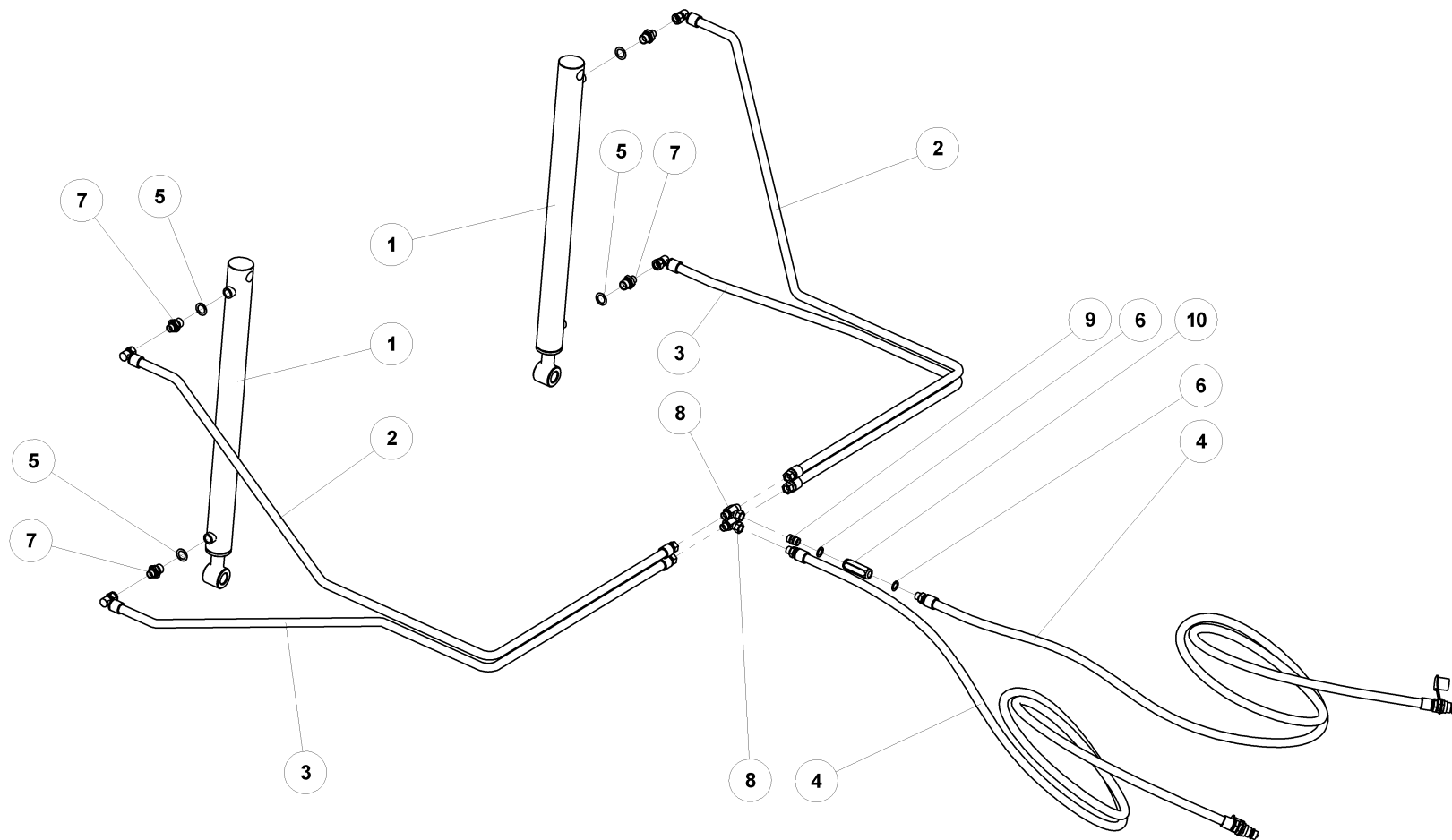


TRÆK KAT. 2/3, KPL. MED FLANGE

74299

ZUG
DRAWBAR
ATTELAGE

Pos.	Qty.	Part nr.	Benævnelse	Bezeichnung	Description	Designation
1	1	74273	FLANGE TIL TRÆK KPL.	ZUGFLANSCH GEBEUGT	FLANGE	ALIE D'ATTELAGE COUBÉE
2	1	74272	TRÆK NAV	ZUG	DRAWBAR HUB	ATTELAGE
3	1	74300	NAGLE F Ø50X298(318)M20	BOLZEN	PIN	AXE
4	1	74529	SKIVE Ø21-Ø69-10	UNTERLEGSCHIEBE	WASHER	RONDELLE DE SERRAGE
5	1	92335	BOLT 20x50 8.8 GALV. (SÆTBOLT)	SCHRAUBE	SET SCREW	BOULON
6	1	71380	SKIVE Ø41-Ø100-15	SCHIEBE	WASHER	RONDELLE
7	1	90635	SKIVE Ø40-Ø60-1,5	SCHIEBE ROSTFREI	WASHER	RONDELLE INROUILLABLE
8	1	74282	TRÆK KAT. 2/3 AXR-E	ZUG	DRAWBAR	ATTELAGE
9	1	72384	AKSELMØTRIK M39x3, NV 60 GLV. KI 8	ACHSENMUTTER	SHAFT NUT	ÉCROU D'ARBRE
10	2	90721	SMØRENIPPEL LIGE M8x1 MM	SCHMIERNIPPEL	GREASE NIPPLE	GRAISSEUR
11	5	92427	BOLT 24x50 GALV 8.8 (SÆTBOLT)	SCHRAUBE	SET SCREW	BOULON
12	6	90665	SKIVE Ø24-Ø49-4	UNTERLEGSCHIEBE	WASHER	RONDELLE DE SERRAGE
13	1	90688	RØRSTIFT Ø 6X60 MM	ROHRSTIFT	SPLIT PIN	AXE TUBULAIRE
14	2	71251	FORSMURT TRYKSKIVE - Ø78/Ø52/2,6MM	VORGESCHMIERTE DRUCKSCHIEBE	GREASED THRUST WASHER	RONDELLE DE PRESSION LUBRIFIÉE D'USINE
15	2	92318	BOLT 16x60 8.8 GALV.	SCHRAUBE	SCREW	BOULON
16	2	92051	MØTRIK M16 SELVLÅS. GLV.8	MUTTER	NUT	ÉCROU
17	1	80793	SLANGEHOLDER MAXIDISC	SCHLAUCHHALTER	HOSE CLAMP	SUPPORT DE TUYAU
18	1	92033	MØTRIK M24 GALV. KL. 8.8	MUTTER	NUT	ÉCROU
19	1	92350	BOLT 24x80 8.8 GALV. (SÆTBOLT)	SCHRAUBE	SET SCREW	BOULON
20	1	90689	RØRSTIFT Ø3,5X50	ROHRSTIFT	SPLIT PIN	AXE TUBULAIRE



HYDRAULIK TIL HJULSTEL

AXR-E

HYDRAULIK FÜR RAD GESTELL
HYDRAULICS FOR WHEEL FRAME
HYDRAULIQUE CADRE DE ROUE

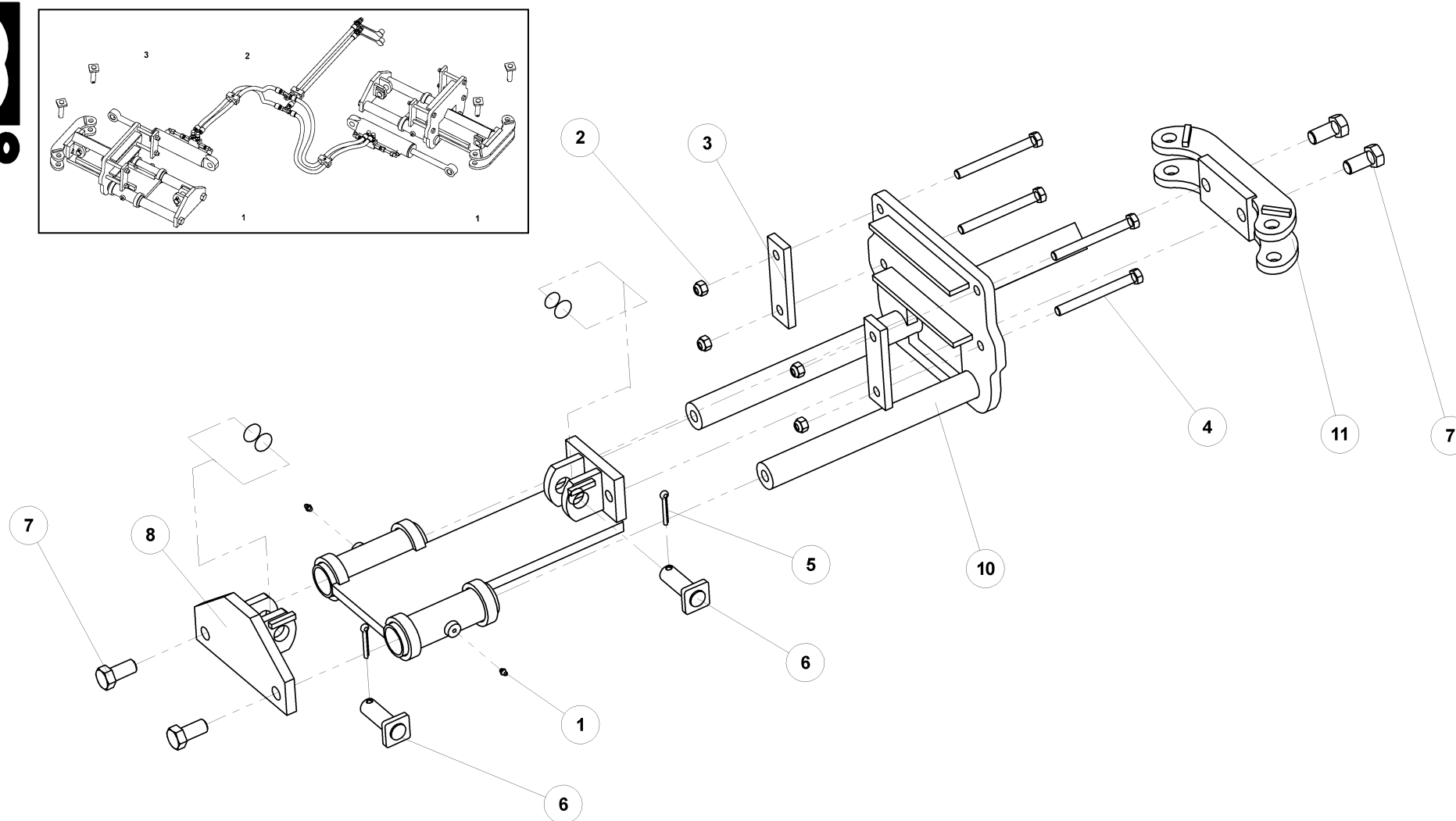


HYDRAULIK TIL HJULSTEL

AXR-E

HYDRAULIK FÜR RAD GESTELL
HYDRAULICS FOR WHEEL FRAME
HYDRAULIQUE CADRE DE ROUE

Pos.	Qty.	Part nr.	Benævnelse	Bezeichnung	Description	Designation
1	2	91843	CYLINDER 50/30/600 ø25 L=800	ZYLINDER	CYLINDER	CYLINDRE
2	2	79251	SLANGE VINKEL 3/8 + LIGE 3/8 L=1650 MM	SCHLAUCH	HOSE	TUYAU
3	2	79252	SLANGE VINKEL 3/8 + LIGE 3/8 L=1750	SCHLAUCH	HOSE	TUYAU
4	2	79253	SLANGE HAN + LIGE 3/8 L=5100	SCHLAUCH	HOSE	TUYAU
5	4	91029	1/2" BONDED SEALS PAKRING	BONDED SEALS PACKRING	BONDED SEAL WASHER	JOINT BONDED SEALS
6	5	91028	3/8" BONDED SEALS PAKRING	BONDED SEALS PACKRING	BONDED SEAL WASHER	JOINT BONDED SEALS
7	4	91074	BRYSTNIPPEL 1/2"RG /3/8"RG GALV	VERSCHRAUBUNG	HEXAGON NIPPLE CONNECTOR	RACCORD DE JONCTIONS MÂLES
8	2	91014	T-STYKKE 3/8"BSP MA/MA/FEMALE	T-STÜCK	T-PIECE	T-PIÈCE
9	1	91002	BRYSTNIPPEL 3/8"RG / 3/8"RG GALV	VERSCHRAUBUNG	HEXAGON NIPPLE CONNECTOR	RACCORD DE JONCTIONS MÂLES
10	1	91315	DRØVLE KONTRA 3/8" - 2,5 MM BLÆND	CLAPET DE BLOCAGE PILOTE	THROTTLE AND CHECK VALVE, CAP	DROSSEL KONTRA



Vinkeljustering til en side u/hydr
AXR-H



Vinkeljustering til en side u/hyd.

AXR-H

Pos.	Qty.	Part nr.	Benævnelse	Bezeichnung	Description	Designation
1	2	90721	SMØRENIPPEL M8x1	SCHMIERNIPPEL	GREASE NIPPLE	GRAISSEUR
2	4	92051	MØTRIK M16 SELVLÅS. GLV.8	MUTTER	SELF-LOCKING NUT	ÉCROU
3	2	73403	SPÆNDEPLADE_Ø17,5-100,5	PLATTE	PLATE	PLAQUE
4	4	92328	BOLT 16x160 8.8 GALV.	SCHRAUBE	SCREW	BOULON
5	2	90677	SPLIT 8X50 MM GALV.	SPLINT	SPLIT PIN	GOUPILLE.
6	2	74311	NAGLE F Ø30X70(98)	BOLZEN	PIN	AXE
7	4	92427	BOLT 24x50 GALV 8.8 (SÆTBOLT)	SCHRAUBE	SET SCREW	BOULON
8	1	74695	Spændeplade m/cylinderfæste	PLATTE	FASTENING PLATE	PLAQUE
9	1	74435	Midtdel til cylinderfæste	HALTER	BRACKET	SUPPORT
10	1	74433	Øverste cylinderfæste	OBERSTE ZYLINDERBEFESTIGUNG	UPPER CYLINDER BRACKET	FIXATION DE CYLINDRE SUPÉRIEURE
11	1	74434	Nederste cylinderfæste	INNERE ZYLINDERBEFESTIGUNG	BOTTOM CYLINDER BRACKET	FIXATION DE CYLINDRE BAS



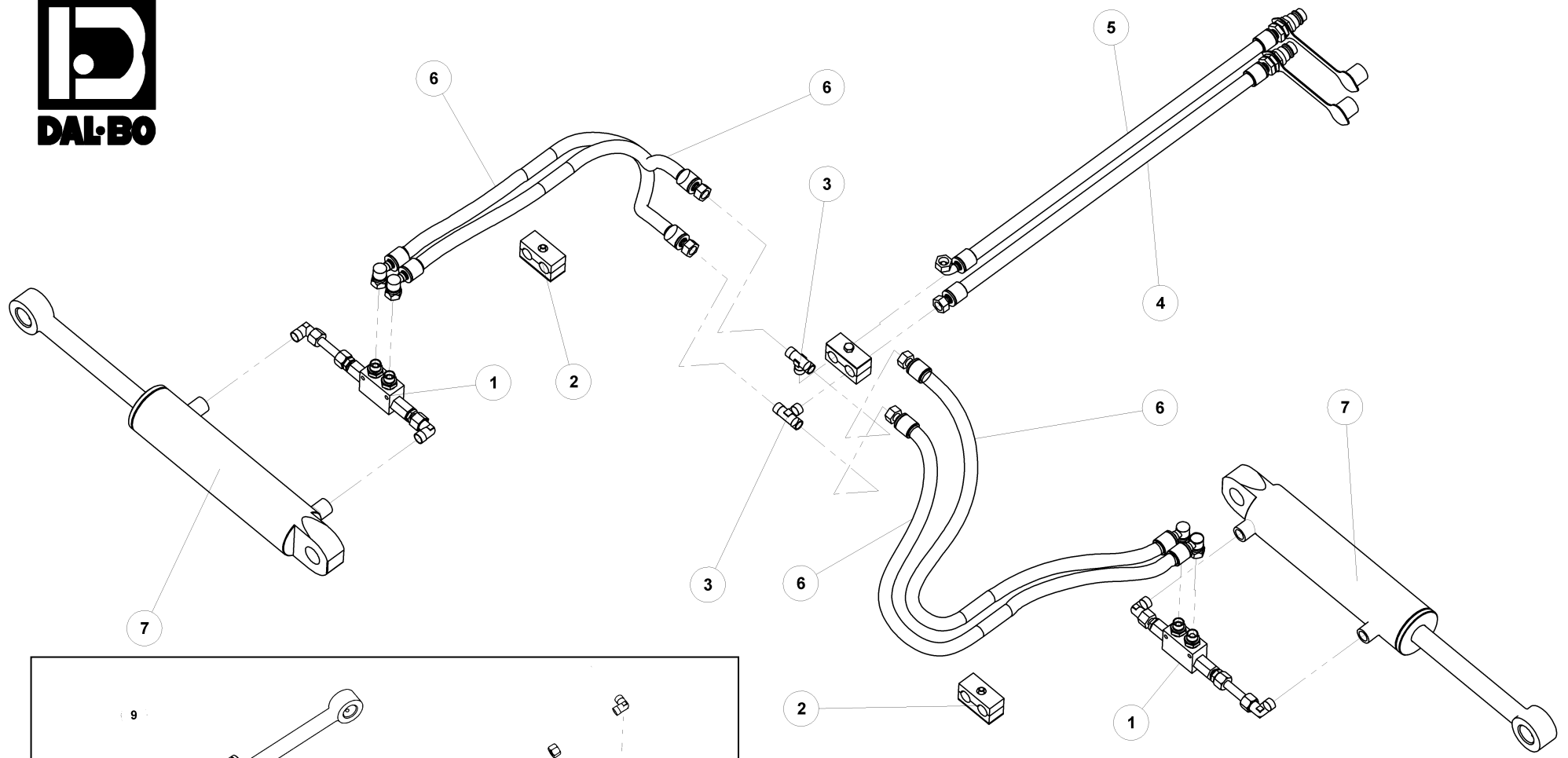
HYD. VINKELJUSTERING 2002 KPL

AXR-H

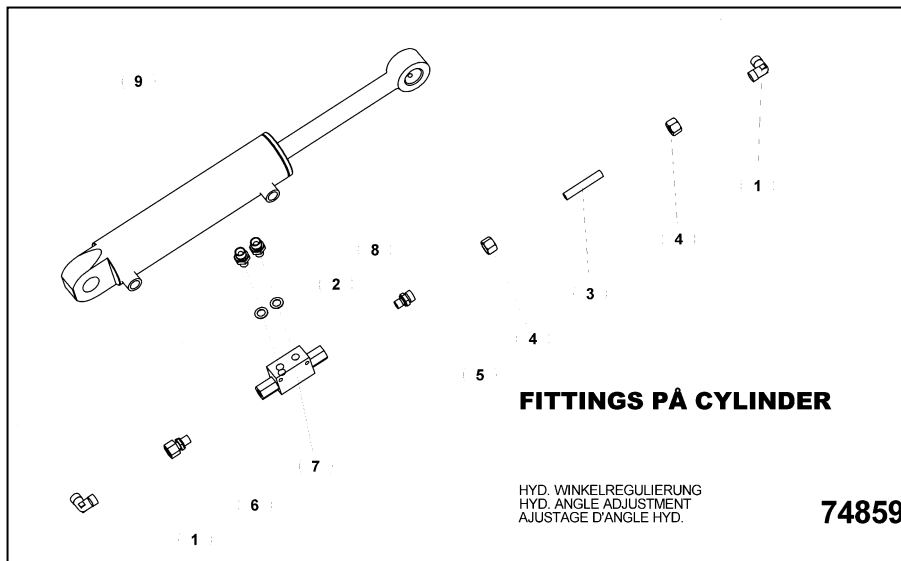
74150

HYDR. WINKELREGULIERUNG
HYDRAULIC ANGLE ADJUSTMENT
AJUSTAGE D'ANGLE HYDRAULIQUE

Pos.	Qty.	Part nr.	Benævnelse	Bezeichnung	Description	Designation
1	2	74233	Vinkeljustering til en side u/hyd.	WINKELREGULIERUNG	ANGLE ADJUSTMENT	AJUSTAGE D'ANGLE
2	1	74234	Hyd. til vinkeljustering	HYD. WINKELREGULIERUNG	HYD. ANGLE ADJUSTMENT	AJUSTAGE D'ANGLE HYD.
3	4	72275	NAGLE F Ø25X85(113)	BOLZEN	PIN	AXE



**Hyd. til vinkeljustering
AXR-H**





Hyd. til vinkeljustering

AXR-H

Pos.	Qty.	Part nr.	Benævnelse	Bezeichnung	Description	Designation
1	2	74859	Fittings på cylinder			
2	3	91309	PLASTKLAMME, BOLT, DÆKPLADE 3/8" KPL	PLASTIKHAKEN, BOLZEN, DECKPLATTE	PLASTIC HOSE CLAMP, SCREW, COVER	CROCHET EN PLASTIQUE, BOULON, COUVRE-PLANCHE
3	2	91006	T-STYKKE M18X1.5 P-TV 12L	T-STÜCK	T-PIECE	T-PIÈCE
4	1	74843	Slange, tilslutning for vinkeljustering	SCHLAUCH	HOSE	TUYAU
5	1	74842	Slange, tilslutning for vinkeljustering	SCHLAUCH	HOSE	TUYAU
6	4	74846	Slange, T-stykke - pilot.ventil	SCHLAUCH	HOSE	TUYAU
7	2	91850	CYLINDER 70/30 x 205	ZYLINDER	CYLINDER	CYLINDRE



FITTINGS PÅ CYLINDER

74859

HYD. WINKELREGULIERUNG
HYD. ANGLE ADJUSTMENT
AJUSTAGE D'ANGLE HYD.

Pos.	Qty.	Part nr.	Benævnelse	Bezeichnung	Description	Designation
1	2	91005	Vinkel 3/8" x M18s	WINKEL	CONNECTOR	ANGLE
2	2	91027	1/4" BONDED SEALS PAKRING	BONDED SEALS PACKRING	BONDED SEAL WASHER	JOINT BONDED SEALS
3	1		Stålrør Ø12x1,5	ROHR	TUBE	TUBE
4	2	91103	OMLØBER M/SKÆRERING M18	VERSCHRAUBUNG	ADAPTOR	RACCORD
5	1	91045	LIGE FORSKRUNING M18 x 1/4"	GERADE VERSCHRAUBUNG	STRAIGHT CONNECTION	JOINT DROIT
6	1	91114	Lige forskrning 1/4"male / M18 female	GERADE VERSCHRAUBUNG	STRAIGHT CONNECTION	JOINT DROIT
7	1	51311	PILOTSTYRET KONTRAVENTIL 1/4 - DOBBELT	PILOTGESTEUERTES SPERRVENTIL DOPPELT	PILOT-OPERATED CHECK VALVE, DOUBLE	CLAPET DE BLOCAGE PILOTE DOUBLE
8	2	91000	BRYSTNIPPEL 1/4"RG / 3/8"RG GALV	VERSCHRAUBUNG	HEXAGON NIPPLE CONNECTOR	RACCORD DE JONCTIONS MÂLES
9	1	91850	CYLINDER 70/30 x 205	ZYLINDER	CYLINDER	CYLINDRE



SIDEBEGRÆNSER KPL H/V

71192

ÜBERWURFBEGRENZER AXH KOMPLETT
 OUTER HARROW, AXH, COMPLETE SET
 LIMITEUR LATÉRAL COMPLET

Pos.	Qty.	Part nr.	Benævnelse	Bezeichnung	Description	Designation
1	1	74600	SIDEBEGRÆNSER HØJRE	ÜBERWURFBEGRENZER RECHTS	OUTER HARROW, RIGHT	LIMITEUR LATÉRAL DROITE
2	1	74601	SIDEBEGRÆNSER VENSTRE	ÜBERWURFBEGRENZER LINKS	OUTER HARROW, LEFT	LIMITEUR LATÉRAL GAUCHE
3	1	74602	HOLDER HØJRE M/FÆSTE	HALTER	BRACKET	SUPPORT
4	1	74603	HOLDER VENSTRE M/FÆSTE	HALTER	BRACKET	SUPPORT
5	2	74604	HOLDER M/FÆSTE, LILLE	HALTER	BRACKET	SUPPORT
6	12	14804	HARVETAND 10X100 KPL	ZINKEN	SPRING TINE	DENT DE HERSE
7	2	90013	NAGLE H Ø12X50(125)	BOLZEN	PIN	AXE
8	4	92424	BOLT 16x60 8.8 galv. (SÆTBOLT)	SCHRAUBE	SCREW	BOULON
9	4	92051	MØTRIK M16 SELVLÅS, GLV.8	MUTTER	SELF-LOCKING NUT	ÉCROU
10	2	90687	HÅRNÅL 3MM	SPLINT	HAIRPIN	GOUPILLE