

DALBO®

**Reservedele
Spareparts
Ersatzteile
Pieces**

**POWERROLL
1430/1530/1630
Serie no. 100231-103988**

MADE IN  DENMARK

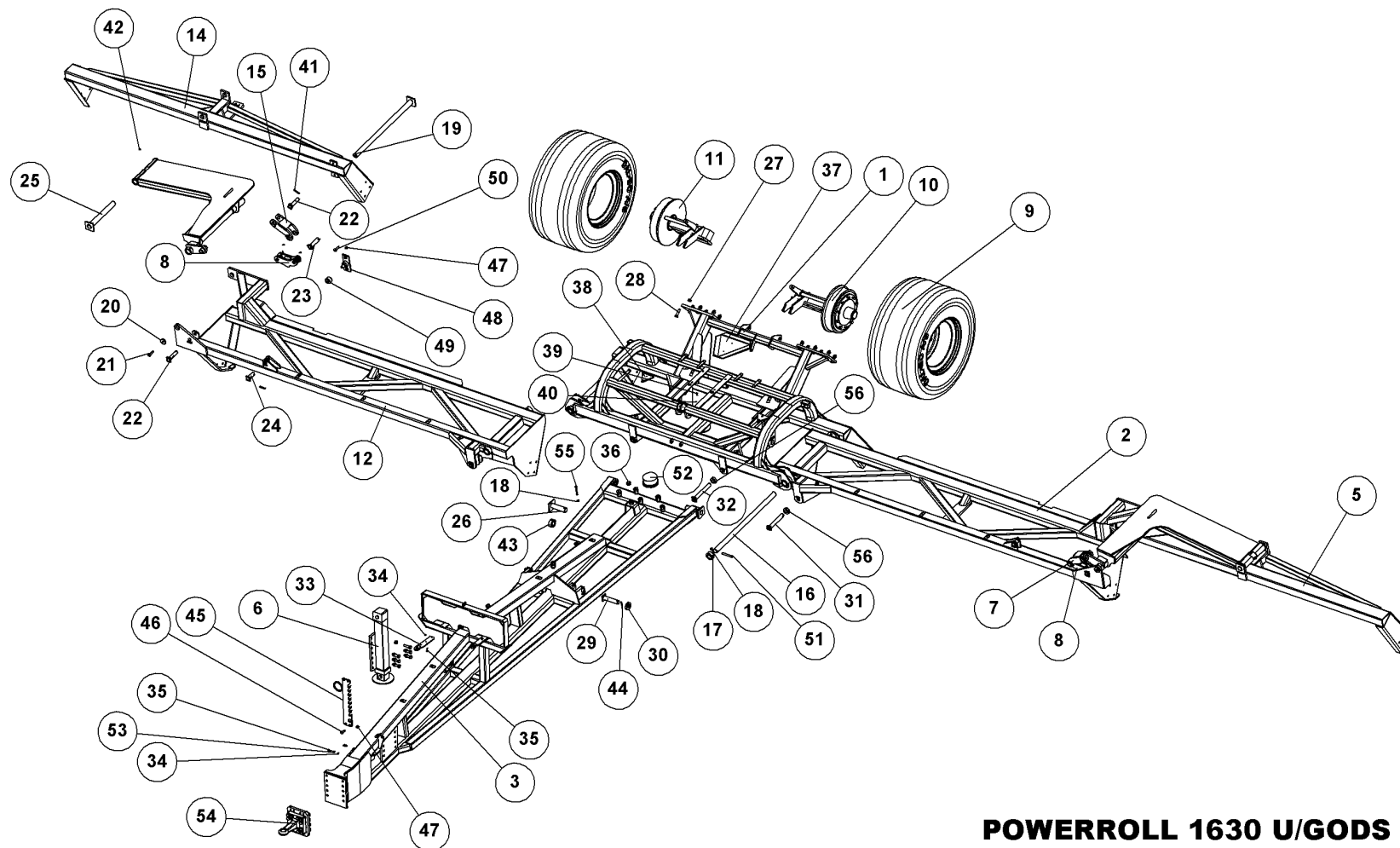
Indholdsfortegnelse,

Table of Contents, Inhaltsverzeichnis, Table des matières

RESERVEDELSLISTENS OPBYGNING, THE CONSTRUCTION OF THE SPAREPARTSLIST.....	5
POWERROLL 1630 U. G/A.....	6
POWERROLL 1430 U. G/A.....	8
POWERROLL 1530 U. G/A.....	10
GODS PÅ AKSEL 1630 SNOWFLAKE 55, METAL ON SHAFT, GIESSGUT AUF WELLEN, METAL SUR ARBRES.....	11
GODS PÅ AKSEL 1630 CROSS 60, METAL ON SHAFT, GIESSGUT AUF WELLEN, METAL SUR ARBRES.....	15
GODS PÅ AKSEL 1530 CROSS 60, METAL ON SHAFT, GIESSGUT AUF WELLEN, METAL SUR ARBRES.....	17
GODS PÅ AKSEL 1430 CROSS 60, METAL ON SHAFT, GIESSGUT AUF WELLEN, METAL SUR ARBRES.....	19
GODS PÅ AKSEL 1630 CROSS COMBI 50, METAL ON SHAFT, GIESSGUT AUF WELLEN, METAL SUR ARBRES.....	21
GODS PÅ AKSEL 1530 CROSS COMBI 50, METAL ON SHAFT, GIESSGUT AUF WELLEN, METAL SUR ARBRES.....	23
GODS PÅ AKSEL 1430 CROSS COMBI 50, METAL ON SHAFT, GIESSGUT AUF WELLEN, METAL SUR ARBRES.....	25
LEJE KPL. BEARING CPL. LAGER KPL. PALIER CPL.....	27
LEJEFÆSTE MED DÆMPNING. BEARING PLATE. LAGERBEFESTIGUNG. FIXATION DE PALIER.....	29
TRÆK KAT. 3, ZUG, DRAWBAR, ATTELAGE.....	31
SPORMARKERING, SPURANREISSER, MARKER ARM, MARQUEUSE.....	33
LYGTESÆT, LEUCHTSSATZ, LIGHT SET, ENSEMBLE DE PHARES.....	35
HYDRAULIK – VIPPECYLINDER, HYDRAULIK, HYDRAULIC, HYDRAULIQUE.....	37
HYDRAULIK – INDERSTE KLAPCYLINDER, HYDRAULIK, HYDRAULIC, HYDRAULIQUE.....	39
HYDRAULIK – YDERSTE KLAPCYLINDER, HYDRAULIK, HYDRAULIC, HYDRAULIQUE.....	41
HYDRAULIK FOR SPORMARKERING, HYDRAULIK, HYDRAULIC, HYDRAULIQUE.....	43
HYDRAULIK FOR STØTTEBEN, HYDRAULIK, HYDRAULIC, HYDRAULIQUE.....	45
HYDRAULIK TIL BREMSER, HYDRAULIK, HYDRAULIC, HYDRAULIQUE.....	47
STENKASSE 100 L MED BESLAG, STEINKISTE, STONE BOX, BOITE A PIERRES.....	49
TRYKLUFTBREMSER, DRUCKLUFTBREMSE, AIR-BRAKES, FREIN HAUTE PRESSION.....	51
TRÆK, ZUG, DRAWBAR, ATTELAGE.....	56

Reservedelslistens opbygning, the construction of the sparepartslist

<p>Reservedelstegningerne tager udgangspunkt i en POWERROLL 1630. Ved de øvrige modeller er der udarbejdet en ekstra reservedelsliste hvor i forskellene som hoveddrummer mm. fremgår</p>	<p>The spare parts drawings have there point of origin in a POWERROLL 1630. For the other models there is made an extra spare parts list, where the differences is shown.</p>	<p>Die Ersatzteilzeichnungen sind ursprünglich von der POWERROLL 1630. Für die anderen Typen gibt es eine separate Ersatzteilliste, die Unterschiede aufzeigt.</p>	<p>Les dessins des pièces détachées sont basés sur un POWERROLL 1630. Pour les autres modèles une liste supplémentaire de pièces est établie où les différences sont montrées.</p>
<p>For deres sikkerhed samt for funktionsdygtigheden af deres maskine, bør der kun anvendes originale DALBO reservedele til deres maskine</p> <p>Når de bestiller reservedele bør de altid informere om:</p> <ul style="list-style-type: none"> • Reservedelsnummer • Maskinens typenummer • Antal styk af reservedelen 	<p>For your safety and for the functions of the mashing, you should only use original spare parts from DALBO.</p> <p>When you order spare parts, you should always inform about:</p> <ul style="list-style-type: none"> • Spare part number • The mashing type number • Amount of spare parts pieces 	<p>Zu Ihrer Sicherheit und zur einwandfreien Funktion ihres Gerätes sollten sie unbedingt nur original DALBO Ersatzteile verwenden.</p> <p>Wenn sie Ersatzteile bestellen bitte folgendes beachten:</p> <ul style="list-style-type: none"> • Ersatzteil-Nummer • Geräte-Nummer und -typ • Anzahl der Ersatzteile 	<p>Pour votre sécurité et pour les fonctions du matériel, vous devez utiliser uniquement des pièces détachées d'origine DALBO.</p> <p>Lorsque vous commandez vos pièces détachées, vous devez toujours nous indiquer :</p> <ul style="list-style-type: none"> • Le numéro de la pièce • Le type de la machine • La quantité des pièces détachées.



**POWERROLL 1630 U/GODS
AKSLER, LEJER OG STOPRINGE**

25093

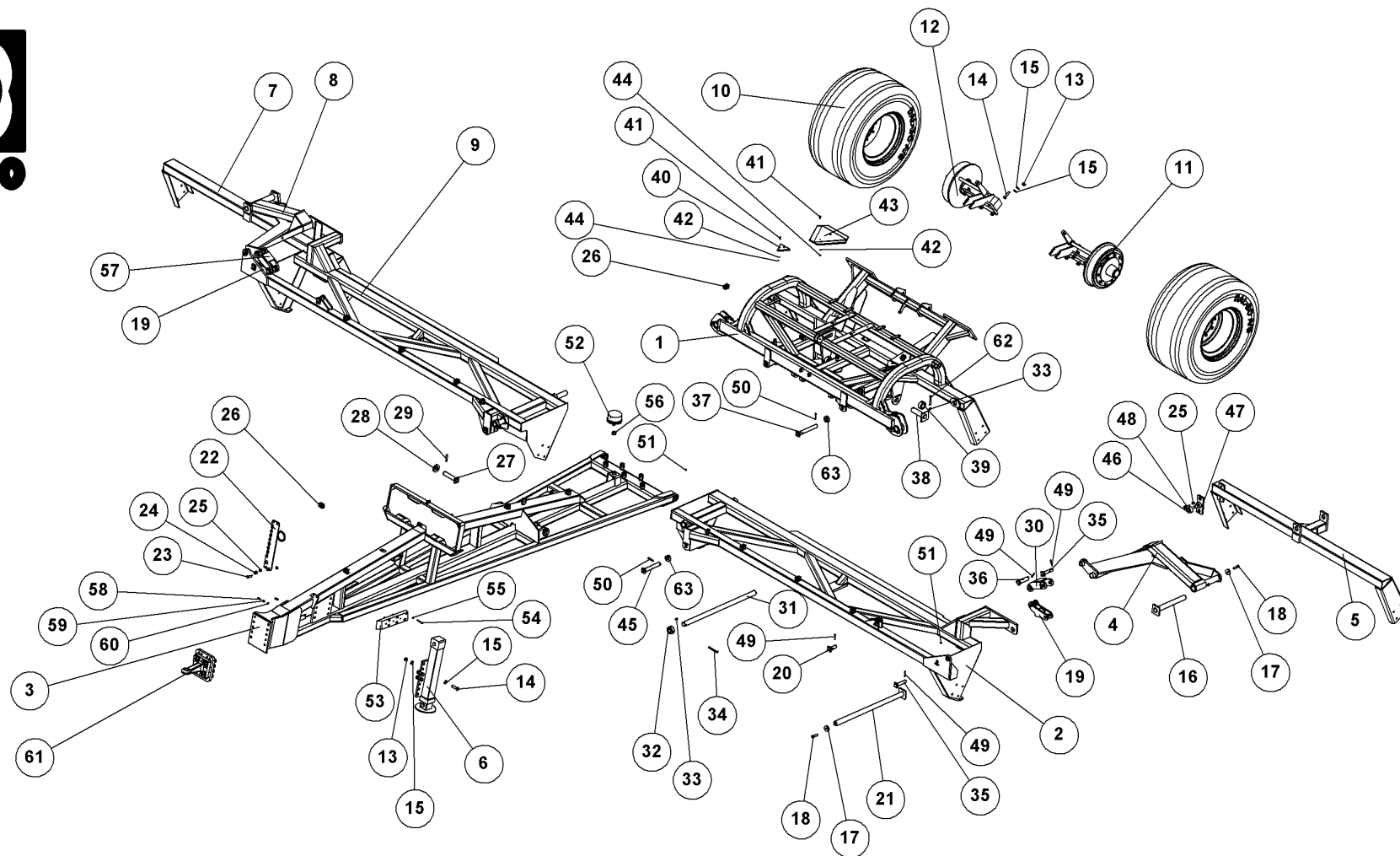


POWERROLL 1630 U/GODS

AKSLER, LEJER OG STOPRINGE

25093

Pos.	Qty.	Part nr.	Benævnelse	Bezeichnung	Description	Designation
1	1	25502	MIDTERSEKTION 1430/1530/1630CM	MITTLERE SEKTION	MIDDLE SECTION	SECTION CENTRALE
2	1	25505	MELLEM SIDESEKTION 1630CM VENSTRE	SEITENSEKTION LINKS	SIDE SEKTION LEFT	SECTION LATÉRALE GAUCHE.
3	1	25503	TRÆK	ZUG	DRAWBAR	ATTELAGE
4	1	25509	SVINGARM VENSTRE 1630	ARM, LINKS	ARM, LEFT	BRAS, GAUCHE
5	1	25507	YDERSTE VENSTRE SIDESEKTION	SEITENRAHMEN LINKS	SIDE FRAME, LEFT	CADRE LATÉRAL GAUCHE
6	1	25553	STØTTEBEN HYDRAULISK M. FLANGE	STÜTZFUSS	JACK	BÉQUILLE
7	1	25554	VIPPEARM YDERST VENSTRE	WIPPARM	ROCKER ARM	BRAS BASCULANTE
8	2	25510	VIPPEARM NEDERSTE 1630CM	WIPPARM	ROCKER ARM	BRAS BASCULANTE
9	2	80044	HJUL KPL. 600/50-22.5 FLOTATION	RAD	WHEEL	ROUE
10	1	33489	BREMSENAV Ø100 - 1230 VENSTRE	BREMSNABE LINKS	BRAKE HUB LEFT	MOYEU DE FREIN/GOUPILLE GAUCHE
11	1	33490	BREMSENAV Ø100 - 1230 HØJRE	BREMSNABE RECHTS	BRAKE HUB RIGHT	MOYEU DE FREIN/GOUPILLE GAUCHE DROITE
12	1	25504	HØJRE MELLEM SIDESEKTION 1630CM	SEITENSEKTION RECHTS	SIDE SEKTION RIGHT	SECTION LATÉRALE DROITE
13	1	25508	SVINGARM HØJRE 1630	ARM, RECHTS	ARM, RIGHT	BRAS, DROITE
14	1	25506	YDERSTE HØJRE SIDESEKTION	SEITENRAHMEN RECHTS	SIDE FRAME, RIGHT	CADRE LATÉRAL DROITE
15	1	25555	VIPPEARM YDERST HØJRE	WIPPARM	ROCKER ARM	BRAS BASCULANTE
16	2	25774	NAGLE U Ø50X1075 MM	BOLZEN	PIN	AXE
17	2	25607	BØSNING TIL NAGLE MIDTERSEKTION	BUCHSE	BUSHING	DOUILLE
18	4	92050	MØTRIK M12, SELVLÅS, GALV. KV. 8.8	MUTTER SELBSTSCHLIESSEND	SELFLOCKING NUT	ÉCROU DE SÉCURITÉ
19	2	25516	NAGLE F Ø50X1008 MM SV	BOLZEN	PIN	AXE
20	4	71570	SKIVE Ø17,5-Ø61-10	SCHLEIBE	WASHER	RONDELLE
21	4	92318	BOLT 16x60 8.8 GALV.	SCHRAUBE	SCREW	BOULON
22	4	25452	NAGLE F Ø30X120(148)	BOLZEN	PIN	AXE
23	2	72286	NAGLE F Ø35X120(148)	BOLZEN	PIN	AXE
24	2	80448	NAGLE F Ø35X70 (93)	BOLZEN	PIN	AXE
25	2	25461	NAGLE F Ø50X428 MM SV	BOLZEN	PIN	AXE
26	2	25487	NAGLE F Ø50X154 - FOR LÅSEBØSNING	BOLZEN	PIN	AXE
27	18	92052	MØTRIK M20, SELVLÅS, GALV. KV. 8.8	MUTTER SELBSTGESICHERT	SELF-LOCKING NUT	ÉCROU DE SÉCURITÉ
28	18	92342	BOLT M20X70 MM 8.8 GALV.	SCHRAUBE	SCREW	BOULON
29	4	25518	NAGLE F Ø40x159MM (195)	BOLZEN	PIN	AXE
30	4	72264	TOPSKIVE TIL CENTERNAGLE	SCHLEIBE FÜR ZENTRALNAGEL	TOP WASHER FOR CENTER PIN	RONDELLE DE SOMMET POUR MOYEU CENTRAL
31	2	25512	NAGLE F Ø35X215 MM	BOLZEN	PIN	AXE
32	2	25511	NAGLE Ø35X255 MM	BOLZEN	PIN	AXE
33	2	25446	HYDRAULIKBLOK	HYDR. BLOCK	HYDRAULIC BLOCK	BLOC HYDRAULIQUE
34	6	92048	MØTRIK M8, SELVLÅS, GALV. KV. 8.8	MUTTER	NUT	ÉCROU
35	6	92261	BOLT M8X30, U/SKAFT GALV. KV. 8.8	SCHRAUBE	SCREW	BOULON
36	1	92053	MØTRIK M24, SELVLÅS, GALV. KV. 8.8	MUTTER	SELF-LOCKING NUT	ÉCROU
37	1	34213	ADVARSELSREFLEKS - STOR	WARN DREIECK	WARNING TRIANGLE	ECRITEAU AVERTISSEUR
38	2	90923	REFLEX RØD JUR 472 PLAST	REFLEX	REFLEX	REFLET
39	6	92249	SKRUE M6X25, PH TORX GALV. KV. 8.8	SCHRAUBE	SCREW	BOULON
40	6	92027	MØTRIK M6, GALV. KV. 8.8	MUTTER	NUT	ÉCROU
41	12	90677	SPLIT 8X50 MM GALV.	SPLINT	SPLIT PIN	GOUPILLE
42	12	90721	SMØRENIPPEL LIGE M8x1 MM	SCHMIERNIPPEL	GREASE NIPPLE	GRAISSEUR
43	2	25488	BØSNING- STOP FOR NAGLE	BUCHSE	BUSHING	DOUILLE
44	4	90684	SPLIT Ø8X60 MM	SPLINTE	SPLIT PIN	GOUPILLE
45	1	41218	SLANGEHOLDER, SV	SCHLAUCHHALTER	HOSE CLAMP	SUPPORT DE TUYAU
46	2	92316	BOLT M16x40 MM 8.8 GALV.	SCHRAUBE	SET SCREW	BOULON
47	6	92051	MØTRIK M16, SELVLÅS, GALV. KV. 8.8	MUTTER	NUT	ÉCROU
48	2	25330	TAP TIL LEJE	WELLE	SHAFT	ARBRE
49	2	25390	NYLONLEJE TIL YDERVINGE	LAGER	BEARING	FIXATION
50	4	92420	BOLT M16X60, UNDERSÆNKET GALV. KV. 8.8	SCHRAUBE	COUNTERSUNK SCREW	BOULON
51	2	92304	BOLT 12x120 8.8 GALV.	SCHRAUBE	SCREW	BOULON
52	1	85430	GUMMIDÆMPER 148X60, M24	GUMMIKLOTZ	RUBBER BLOCK	BLOC EN CAOUTCHOUC
53	4	90631	SP.SKIVE M8 Ø8,5/Ø30X1,50 GLV.	UNTERLEGSCHLEIBE	WASHER	RONDELLE DE SERRAGE
54	1	25174	HITCH TRÆK KPL.	ZUG	DRAWBAR	ATTELAGE
55	2	92302	BOLT 12x100 8.8 GALV.	SCHRAUBE	SCREW	BOULON
56	4	25712	BØSNING POWERROLL	BUCHSE	BUSHING	DOUILLE



**POWERROLL 1430 U/GODS
AKSLER, LEJER OG STOPRINGE**

25095

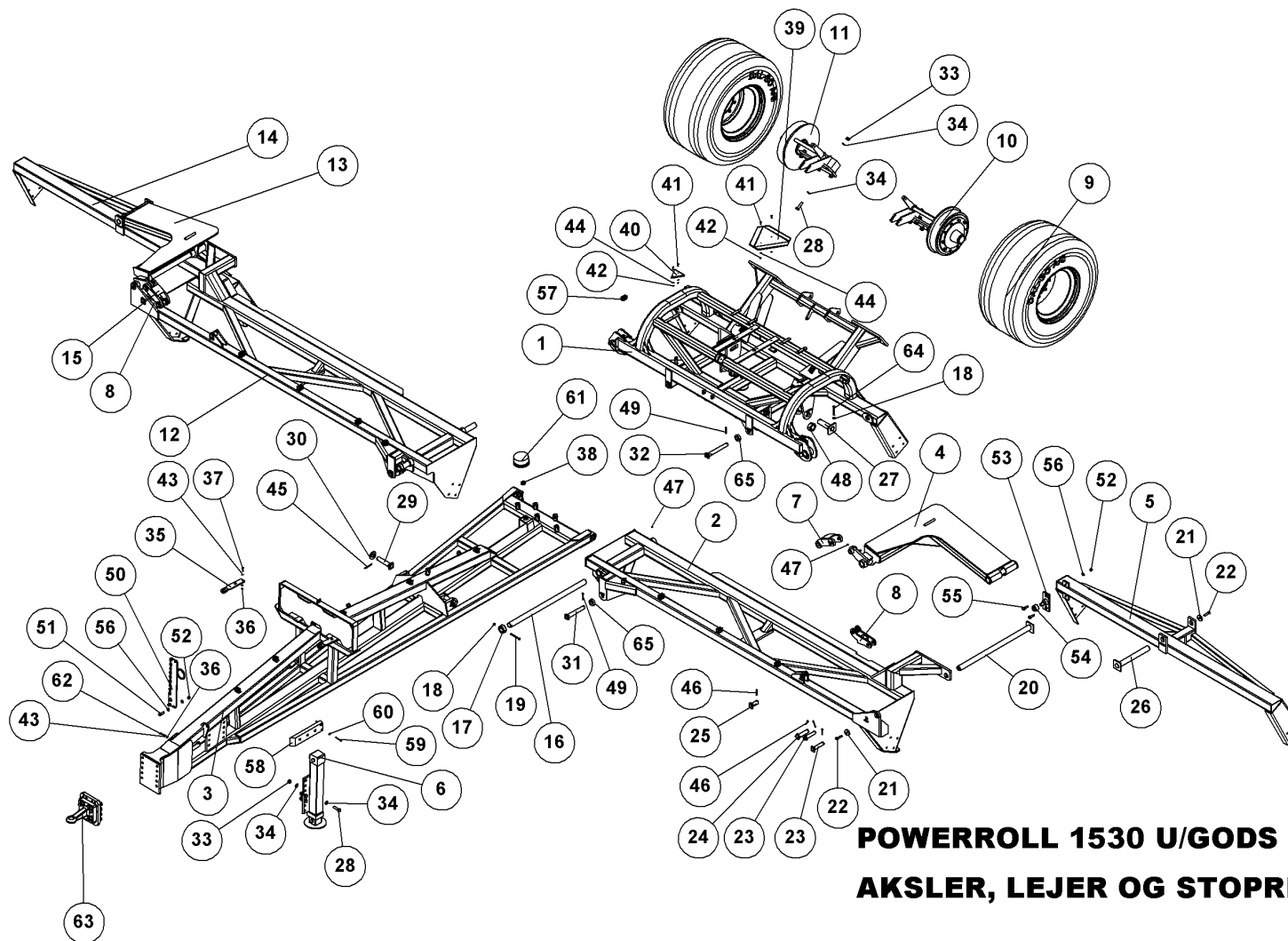


POWERROLL 1430 U/GODS

AKSLER, LEJER OG STOPRINGE

25095

Pos.	Qty.	Part nr.	Benævnelse	Bezeichnung	Description	Designation
1	1	25502	MIDTERSEKTION 1430/1530/1630CM	MITTLERE SEKTION	MIDDLE SECTION	SECTION CENTRALE
2	1	25731	MELLEM SÍDESEKTION 1430CM VENSTRE	SEITENSEKTION LINKS	SIDE SEKTION LEFT	SECTION LATÉRALE GAUCHE
3	1	25503	TRÆK	ZUG	DRAWBAR	ATTELAGE
4	1	25466	SVINGARM VENSTRE	ARM. LINKS	ARM. LEFT	BRAS. GAUCHE
5	1	25467	YDERSTE SÍDESEKTION - 1430CM VENSTRE	SEITENRAHMEN LINKS	SIDE FRAME. LEFT	CADRE LATÉRAL GAUCHE
6	1	25553	STØTTEBEN HYDRAULISK M. FLANGE	STÜTZFUSS	JACK	BÉQUILLE
7	1	25465	YDERSTE SÍDESEKTION - 1430CM HØJRE	SEITENRAHMEN RECHTS	SIDE FRAME. RIGHT	CADRE LATÉRAL DROITE
8	1	25464	SVINGARM HØJRE	ARM. RECHTS	ARM. RIGHT	BRAS. DROITE
9	1	25730	HØJRE MELLEM SÍDESEKTION 1430CM	SEITENSEKTION RECHTS	SIDE SEKTION RIGHT	SECTION LATÉRALE DROITE
10	2	80044	HJUL KPL. 600/50-22.5 FLOTATION	RAD	WHEEL	ROUE
11	1	33489	BREMSENAV Ø100 - 1230 VENSTRE	BREMSENABE LINKS	BRAKE HUB LEFT	MOYEU DE FREIN/GOUPILLE GAUCHE
12	1	33490	BREMSENAV Ø100 - 1230 HØJRE	BREMSENABE RECHTS	BRAKE HUB RIGHT	MOYEU DE FREIN/GOUPILLE GAUCHE DROITE
13	18	92052	MØTRIK M20, SELVLÅS, GALV. KV. 8.8	MUTTER SELBSTGESICHERT	SELF-LOCKING NUT	ÉCROU DE SÉCURITÉ
14	18	92342	BOLT M20X70 MM 8.8 GALV.	SCHRAUBE	SCREW	BOULON
15	36	90671	SKIVE Ø21-Ø37-3	UNTERLEGSCHIEBE	WASHER	RONDELLE DE SERRAGE
16	2	25461	NAGLE F Ø50X428 MM SV	BOLZEN	PIN	AXE
17	4	71570	SKIVE Ø17,5-Ø61-10	SCHIEBE	WASHER	RONDELLE
18	4	92318	BOLT 16x60 8.8 GALV.	SCHRAUBE	SCREW	BOULON
19	2	25510	VIPPEARM NEDERSTE 1630CM	WIPPARM	ROCKER ARM	BRAS BASCULANTE
20	2	80448	NAGLE F Ø35X70 (93)	BOLZEN	PIN	AXE
21	2	25516	NAGLE F Ø50X1008 MM SV	BOLZEN	PIN	AXE
22	1	41218	SLANGEHOLDER, SV	SCHLAUCHHALTER	HOSE CLAMP	SUPPORT DE TUYAU
23	2	92317	BOLT 16X50 MM 8.8 GALV.	SCHRAUBE	SCREW	BOULON
24	4	90643	SKIVE Ø17/Ø29X3 MM	SCHIEBE	WASHER	RONDELLE
25	6	92051	MØTRIK M16, SELVLÅS, GALV. KV. 8.8	MUTTER	NUT	ÉCROU
26	22	91309	PLASTKLAMME, BOLT, DÆKPLADE 3/8" KPL	PLASTIK KLAMMER	PLASTIC HOSE CLAMP	CROCHET EN PLASTIQUE
27	4	25518	NAGLE F Ø40X159MM (195)	BOLZEN	PIN	AXE
28	4	72264	TOPSKIVE TIL CENTERNAGLE	SCHIEBE FÜR ZENTRALNAGEL	TOP WASHER FOR CENTER PIN	RONDELLE DE SOMMET POUR MOYEU CENTRAL
29	4	90745	RØRSTIFT Ø12X80	ROHRSTIFT	SPLIT PIN	AXE TUBULAIRE
30	1	25554	VIPPEARM YDERST VENSTRE	WIPPARM	ROCKER ARM	BRAS BASCULANTE
31	2	25774	NAGLE U Ø50X1075 MM	BOLZEN	PIN	AXE
32	2	25607	BØSNING TIL NAGLE MIDTERSEKTION	BUCHSE	BUSHING	DOUILLE
33	4	92050	MØTRIK M12, SELVLÅS, GALV. KV. 8.8	MUTTER SELBSTSCHLIESSEND	SELFLOCKING NUT	ÉCROU DE SÉCURITÉ
34	2	92304	BOLT 12x120 8.8 GALV.	SCHRAUBE	SCREW	BOULON
35	4	25452	NAGLE F Ø30X120(148)	BOLZEN	PIN	AXE
36	2	72286	NAGLE F Ø35X120(148)	BOLZEN	PIN	AXE
37	2	25511	NAGLE Ø35X255 MM	BOLZEN	PIN	AXE
38	2	25487	NAGLE F Ø50X154 - FOR LÅSEBØSNING	BOLZEN	PIN	AXE
39	2	25488	BØSNING- STOP FOR NAGLE	BUCHSE	BUSHING	DOUILLE
40	2	90923	REFLEX RØD JUR 472 PLAST	REFLEX	REFLEX	REFLET
41	6	92249	SKRUE M6X25, PH TORX GALV. KV. 8.8	SCHRAUBE	SCREW	BOULON
42	6	90630	SKIVE M6 - Ø12,5/Ø6,4X1,6 GALV.	UNTERLEGSCHIEBE	WASHER	RONDELLE DE SERRAGE
43	1	34213	ADVARSELSREFLEKS - STOR	WARN DREIECK	WARNING TRIANGLE	ECRITEAU AVERTISSEUR
44	6	92027	MØTRIK M6, GALV. KV. 8.8	MUTTER	NUT	ÉCROU
45	2	25512	NAGLE F Ø35X215 MM	BOLZEN	PIN	AXE
46	2	25390	NYLONLEJE TIL YDERVINGE	LAGER	BEARING	FIXATION
47	2	25330	TAP TIL LEJE	WELLE	SHAFT	ARBRE
48	4	92420	BOLT M16X60, UNDERSÆNKET GALV. KV. 8.8	SCHRAUBE	COUNTERSUNK SCREW	BOULON
49	8	90677	SPLIT 8X50 MM GALV.	SPLINT	SPLIT PIN	GOUPILLE
50	4	90684	SPLIT Ø8X60 MM	SPLINTE	SPLIT PIN	GOUPILLE
51	10	90721	SMØRENIPPEL LIGE M8x1 MM	SCHMIERNIPPEL	SCHMIERNIPPLE	GRAISSEUR
52	1	85430	GUMMIDÆMPER 148X60, M24	GUMMIKLOTZ	RUBBER BLOCK	BLOC EN CAOUTCHOUC
53	2	37685	GODS HVILER STÅLTROMLE	STÜTZE	SUPPORT	FIXATION
54	12	92265	BOLT M8X80, M/SKAFT GALV. KV. 8.8	SCHRAUBE	SCREW	BOULON
55	12	90668	SKIVE Ø10,5/Ø20X2 MM	UNTERLEGSCHIEBE	WASHER	RONDELLE DE SERRAGE
56	1	92033	MØTRIK M24, GALV. KV. 8.8	MUTTER	NUT	ÉCROU
57	1	25555	VIPPEARM YDERST HØJRE	WIPPARM	ROCKER ARM	BRAS BASCULANTE
58	2	92261	BOLT M8X30, U/SKAFT GALV. KV. 8.8	SCHRAUBE	SCREW	BOULON
59	4	90631	SP_SKIVE M8 Ø8,5/Ø30X1,50 GLV.	UNTERLEGSCHIEBE	WASHER	RONDELLE DE SERRAGE
60	2	92048	MØTRIK M8, SELVLÅS, GALV. KV. 8.8	MUTTER	NUT	ÉCROU
61	1	25174	HITCH TRÆK KPL.	ZUG	DRAWBAR	ATTELAGE
62	2	92302	BOLT 12x100 8.8 GALV.	SCHRAUBE	SCREW	BOULON
63	4	25712	BØSNING POWERROLL	BUCHSE	BUSHING	DOUILLE



**POWERROLL 1530 U/GODS
AKSLER, LEJER OG STOPRINGE**

25094



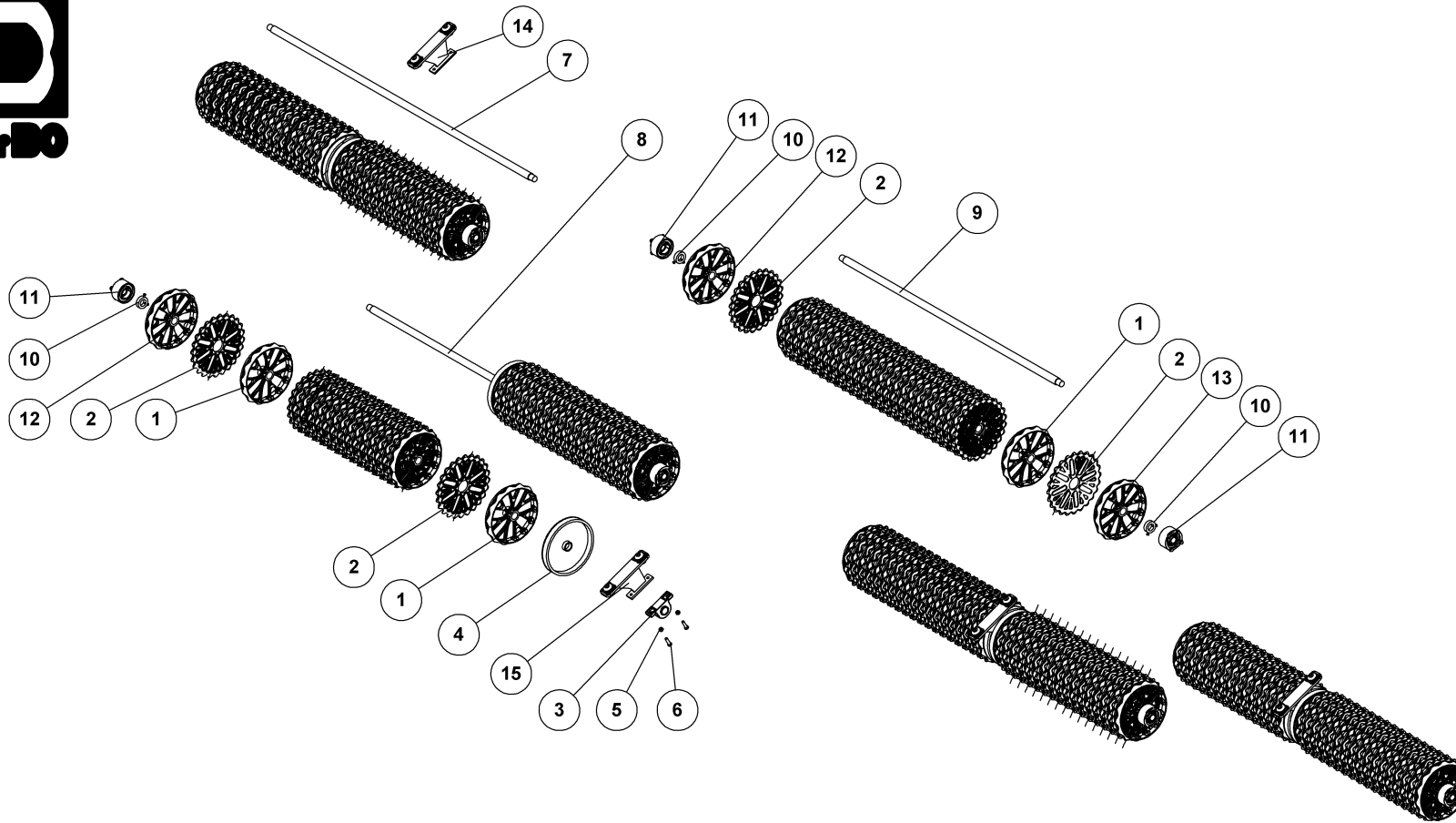
POWERROLL 1530 U/GODS

AKSLER, LEJER OG STOPRINGE

25094

Pos.	Qty.	Part nr.	Benævnelse	Bezeichnung	Description	Designation
1	1	25502	MIDTERSEKTION 1430/1530/1630CM	MITTLERE SEKTION	MIDDLE SECTION	SECTION CENTRALE
2	1	25733	MELLEM SÍDESEKTION 1530CM VENSTRE	SEITENSEKTION LINKS	SIDE SEKTION LEFT	SECTION LATÉRALE GAUCHE
3	1	25503	TRÆK	ZUG	DRAWBAR	ATTELAGE
4	1	25471	SVINGARM VENSTRE	ARM. LINKS	ARM. LEFT	BRAS. GAUCHE
5	1	25470	YDERSTE SÍDESEKTION - 1530CM VENSTRE	SEITENRAHMEN LINKS	SIDE FRAME, LEFT	CADRE LATÉRAL GAUCHE
6	1	25553	STØTTEBEN HYDRAULISK M. FLANGE	STÜTZFUSS	JACK	BÉQUILLE
7	1	25554	VIPPEARM YDERST VENSTRE	WIPPARM	ROCKER ARM	BRAS BASCULANTE
8	2	25510	VIPPEARM NEDERSTE 1630CM	WIPPARM	ROCKER ARM	BRAS BASCULANTE
9	2	80044	HJUL KPL. 600/50-22,5 FLOTATION	RAD	WHEEL	ROUE
10	1	33489	BREMSENAV Ø100 - 1230 VENSTRE	BREMSENABE LINKS	BRAKE HUB LEFT	MOYEU DE FREIN/GOUPILLE GAUCHE
11	1	33490	BREMSENAV Ø100 - 1230 HØJRE	BREMSENABE RECHTS	BRAKE HUB RIGHT	MOYEU DE FREIN/GOUPILLE GAUCHE DROITE
12	1	25732	HØJRE MELLEM SÍDESEKTION 1530CM	SEITENSEKTION RECHTS	SIDE SEKTION RIGHT	SECTION LATÉRALE DROITE
13	1	25469	SVINGARM HØJRE 1530	ARM. RECHTS	ARM. RIGHT	BRAS. DROITE
14	1	25468	YDERSTE SÍDESEKTION - 1530CM HØJRE	SEITENRAHMEN RECHTS	SIDE FRAME, RIGHT	CADRE LATÉRAL DROITE
15	1	25555	VIPPEARM YDERST HØJRE	WIPPARM	ROCKER ARM	BRAS BASCULANTE
16	2	25774	NAGLE U Ø50X1075 MM	BOLZEN	PIN	AXE
17	2	25607	BØSNING TIL NAGLE MIDTERSEKTION	BUCHSE	BUSHING	DOUILLE
18	4	92050	MØTRIK M12, SELVLÅS, GALV. KV. 8.8	MUTTER SELBSTSCHLIESSEND	SELFLOCKING NUT	ÉCROU DE SÉCURITÉ
19	2	92304	BOLT 12x120 8.8 GALV.	SCHRAUBE	SCREW	BOULON
20	2	25516	NAGLE F Ø50X1008 MM SV	BOLZEN	PIN	AXE
21	4	71570	SKIVE Ø17,5-Ø61-10	SCHLEIBE	WASHER	RONDELLE
22	4	92318	BOLT 16x60 8.8 GALV.	SCHRAUBE	SCREW	BOULON
23	4	25452	NAGLE F Ø30X120(148)	BOLZEN	PIN	AXE
24	2	72286	NAGLE F Ø35X120(148)	BOLZEN	PIN	AXE
25	2	80448	NAGLE F Ø35X70 (93)	BOLZEN	PIN	AXE
26	2	25461	NAGLE F Ø50X428 MM SV	BOLZEN	PIN	AXE
27	2	25487	NAGLE F Ø50X154 - FOR LÅSEBØSNING	BOLZEN	PIN	AXE
28	18	92342	BOLT M20X70 MM 8.8 GALV.	SCHRAUBE	SCREW	BOULON
29	4	25518	NAGLE F Ø40x159MM (195)	BOLZEN	PIN	AXE
30	4	33247	TOPSKIVE TIL CENTERNAGLE	SCHLEIBE	WASHER	RONDELLE
31	2	25512	NAGLE F Ø35X215 MM	BOLZEN	PIN	AXE
32	2	25511	NAGLE Ø35X255 MM	BOLZEN	PIN	AXE
33	18	92052	MØTRIK M20, SELVLÅS, GALV. KV. 8.8	MUTTER SELBSTGESICHERT	SELF-LOCKING NUT	ÉCROU DE SÉCURITÉ
34	36	90671	SKIVE Ø21-Ø37-3	UNTERLEGSCHLEIBE	WASHER	RONDELLE DE SERRAGE
35	2	25446	HYDRAULIKBLOK	HYDR. BLOCK	HYDRAULIC BLOCK	BLOC HYDRAULIQUE
36	6	92048	MØTRIK M8, SELVLÅS, GALV. KV. 8.8	MUTTER	NUT	ÉCROU
37	4	91307	BOLT M8X35, M/SKAFT GALV. KV. 8.8	SCHRAUBE FÜR SCHLAUCHHALTER	HOSE CLAMP SCREW	BOULON POUR SUPPORT TUYAU
38	1	92053	MØTRIK M24, SELVLÅS, GALV. KV. 8.8	MUTTER	SELF-LOCKING NUT	ÉCROU
39	1	34213	ADVARSLSREFLEKS - STOR	WARN DREIECK	WARNING TRIANGLE	ECRITEAU AVERTISSEUR
40	2	90923	REFLEX RØD JUR 472 PLAST	REFLEX	REFLEX	REFLET
41	6	92249	SKRUE M6X25, PH TORX GALV. KV. 8.8	SCHRAUBE	SCREW	BOULON
42	6	92027	MØTRIK M6, GALV. KV. 8.8	MUTTER	NUT	ÉCROU
43	12	90631	SP. SKIVE M8 Ø8,5/Ø30X1,50 GLV.	UNTERLEGSCHLEIBE	WASHER	RONDELLE DE SERRAGE
44	6	90630	SKIVE M6 - Ø12,5/Ø6,4X1,6 GALV.	UNTERLEGSCHLEIBE	WASHER	RONDELLE DE SERRAGE
45	4	90678	SPLIT Ø8X71 MM GALV.	SPLINTE	SPLIT PIN	GOUPILLE
46	8	90677	SPLIT 8X50 MM GALV.	SPLINT	SPLIT PIN	GOUPILLE
47	14	90721	SMØRENIPPEL LIGE M8x1 MM	SCHMIERNIPPEL	GREASE NIPPLE	GRAISSEUR
48	2	25488	BØSNING- STOP FOR NAGLE	BUCHSE	BUSHING	DOUILLE
49	4	90684	SPLIT Ø8X60 MM	SPLINTE	SPLIT PIN	GOUPILLE
50	1	41218	SLANGEHOLDER, SV	SCHLAUCHHALTER	HOSE CLAMP	SUPPORT DE TUYAU
51	2	92317	BOLT 16X50 MM 8.8 GALV.	SCHRAUBE	SCREW	BOULON
52	6	92051	MØTRIK M16, SELVLÅS, GALV. KV. 8.8	MUTTER	NUT	ÉCROU
53	2	25330	TAP TIL LEJE	WELLE	SHAFT	ARBRE
54	2	25390	NYLONLEJE TIL YDERVINGE	LAGER	BEARING	FIXATION
55	4	92420	BOLT M16X60, UNDERSÆNKET GALV. KV. 8.8	SCHRAUBE	COUNTERSUNK SCREW	BOULON
56	8	90643	SKIVE Ø17/Ø29X3 MM	SCHLEIBE	WASHER	RONDELLE
57	22	91309	PLASTKLAMME, BOLT, DÆKPLADE 3/8" KPL	PLASTIK KLAMMER	PLASTIC HOSE CLAMP	CROCHET EN PLASTIQUE
58	2	37685	GODS HVILER STÅLTROMLE	STÜTZE	SUPPORT	FIXATION
59	10	92265	BOLT M8X80, M/SKAFT GALV. KV. 8.8	SCHRAUBE	SCREW	BOULON
60	10	90668	SKIVE Ø10,5/Ø20X2 MM	UNTERLEGSCHLEIBE	WASHER	RONDELLE DE SERRAGE
61	1	85430	GUMMID/EMPER 148X60, M24	GUMMIKLOTZ	RUBBER BLOCK	BLOC EN CAOUTCHOUC
62	2	92261	BOLT M8X30, U/SKAFT GALV. KV. 8.8	SCHRAUBE	SCREW	BOULON
63	1	25174	HITCH TRÆK KPL.	ZUG	DRAWBAR	ATTELAGE
64	2	92302	BOLT 12x100 8.8 GALV.	SCHRAUBE	SCREW	BOULON
65	4	25712	BØSNING POWERROLL	BUCHSE	BUSHING	DOUILLE

**Gods på aksel
1630 Snowflake
55, Metal on
shaft, Giessgut
auf Wellen, Metal
sur arbres**



**SÆT GODS PÅ AKSLER 1630X55CM
SNOWFLAKE**

25142-7



SÆT GODS PÅ AKSLER 1630X55CM SNOWFLAKE

25142-7

Pos.	Qty.	Part nr.	Benævnelse	Bezeichnung	Description	Designation
1	153	15784	55 CM GLAT RING - SNOWFLAKE	SATZ RINGE FÜR DIE ACHSE	SHAFT RING SET	ANNEAUX SUR ARBRE
2	154	15785	Ø55 CM TAKKET RING - SNOWFLAKE	GEZAHNTER RING - ATG	NOTCHED RING	ANNEAU DENTÉ -
3	4	53291	KOMPLET STÅLEJE Ø60 MM	KOMPLETTES STEH LAGER	COMPLETE STEEL BEARING	PALIER COMPLET
4	8	33546	RING KPL. FOR MIDTERLEJE Ø55 MM	SCHEIBE	DISC. SMOOTH	RONDELLE
5	8	92052	MØTRIK M20, SELVLÅS, GALV. KV. 8.8	MUTTER SELBSTGESICHERT	SELF-LOCKING NUT	ÉCROU DE SÉCURITÉ
6	8	92342	BOLT M20X70 MM 8.8 GALV.	SCHRAUBE	SCREW	BOULON
7	2	25778	AKSEL Ø60 L= 3540 CRMO4V	WELLE	SHAFT	ARBRE
8	2	25779	AKSEL Ø60 L= 3940CRMO4V	WELLE	SHAFT	ARBRE
9	1	23386	AKSEL Ø60X2940	WELLE	SHAFT	ARBRE
10	10	12334	STOPRING Ø 60 KPL	ANSCHLAGRING	STOP BUSHING	BAGUE D'ARRÊT
11	10	12443	LEJE - AFFJEDRET KPL.	LAGER	BEARING	FIXATION
12	9	15788	55 CM GLAT ENDERING AFDREJET - SNOWFLAKE	GLATTER ENDRING	SMOOTH ENDRING	ANNEAU FIN LISSE
13	1	15787	55 CM GLAT ENDERING - SNOWFLAKE	GLATTER ENDRING	SMOOTH ENDRING	ANNEAU FIN LISSE
14	2	25913	LEJE OPHÆNGMED GUMMIAFFJEDRING	LAGERBEFESTIGUNG	BEARING PLATE	FIXATION DE PALIER
15	2	25910	LEJE OPHÆNG MED GYMMIAFFJEDRING	LAGERBEFESTIGUNG	BEARING PLATE	FIXATION DE PALIER

SÆT GODS PÅ AKSLER 1630X50

SNOWFLAKE

25132-7

Pos.	Qty.	Part nr.	Benævnelse	Bezeichnung	Description	Designation
1	153	15184	50 CM GLAT RING - SNOWFLAKE	SATZ RINGE FÜR DIE ACHSE	SHAFT RING SET	ANNEAUX SUR ARBRE
2	154	15185	50 CM TAKKET RING - SNOWFLA	GEZAHNTER RING	NOTCHED RING	ANNEAU DENTE
4	8	33549	RING KPL. FOR MIDTERLEJE Ø50	SCHEIBE	DISC SMOOTH	RONDELLE
12	9	15188	50 CM GLAT ENDERING AFDREJET	GLATTER ENDRING	SMOOTH ENDRING	ANNEAU LISSE
13	1	15187	50 CM GLAT ENDERING - SNOWFL	GLATTER ENDRING	SMOOTH ENDRING	ANNEAU LISSE

SÆT GODS PÅ AKSLER 1530X55

SNOWFLAKE

25157-7

Pos.	Qty.	Part nr.	Benævnelse	Bezeichnung	Description	Designation
1	145	15784	55 CM GLAT RING - SNOWFLAKE	SATZ RINGE FÜR DIE ACHSE	SHAFT RING SET	ANNEAUX SUR ARBRE
2	148	15785	55 CM TAKKET RING - SNOWFLA	GEZAHNTER RING	NOTCHED RING	ANNEAU DENTE
3	2	53291	KOMPLET STÅLEJE Ø60 MM	KOMPLETTES STEH LAGER	COMPLETE STEEL BEARING	PALIER COMPLET
4	4	33546	RING KPL. FOR MIDTERLEJE Ø55	SCHEIBE	DISC SMOOTH	RONDELLE
5	4	92052	MØTRIK M20, SELVLÅS GALV. 8.8	MUTTER SELBSTGESICHERT	SELF-LOCKING NUT	ÉCROU DE SECURITE
6	4	92342	BOLT M20X70 MM 8.8GALV.	SCHRAUBE	SCREW	BOULON
7	2	23389	AKSEL Ø60 L=3040 CRMO4V	WELLE	SHAFT	ARBRE
12	7	15788	55 CM GLAT ENDERING AFDREJET	GLATTER ENDRING	SMOOTH ENDRING	ANNEAU LISSE
13	3	15787	55 CM GLAT ENDERING - SNOWFL	GLATTER ENDRING	SMOOTH ENDRING	ANNEAU LISSE
15	2	25910	LEJE OPHÆNG MED GUMMIAFFJEDRING	LAGERBEFESTIGUNG	BEARING PLATE	FIXATION DE PALIER

SÆT GODS PÅ AKSLER 1530X50

SNOWFLAKE

25156-7

Pos.	Qty.	Part nr.	Benævnelse	Bezeichnung	Description	Designation
1	145	15784	50 CM GLAT RING - SNOWFLAKE	SATZ RINGE FÜR DIE ACHSE	SHAFT RING SET	ANNEAUX SUR ARBRE
2	148	15785	50 CM TAKKET RING - SNOWFLA	GEZAHNTER RING	NOTCHED RING	ANNEAU DENTE
3	2	53291	KOMPLET STÅLEJE 060 MM	KOMPLETTES STEH LAGER	COMPLETE STEEL BEARING	PALIER COMPLET
4	4	33546	RING KPL. FOR MIDTERLEJE 050	SCHEIBE	DISC SMOOTH	RONDELLE
5	4	92052	MØTRIK M20, SELVLÅS GALV. 8.8	MUTTER SELBSTGESICHERT	SELF-LOCKING NUT	ECROU DE SECURITE
6	4	92342	BOLT M20X70 MM 8.8GALV.	SCHRAUBE	SCREW	BOULON
7	2	23389	AKSEL 060 L=3040 CRMO4V	WELLE	SHAFT	ARBRE
12	7	15788	50 CM GLAT ENDERING AFDREJET	GLATTER ENDRING	SMOOTH ENDRING	ANNEAU LISSE
13	3	15787	50 CM GLAT ENDERING - SNOWFL	GLATTER ENDRING	SMOOTH ENDRING	ANNEAU LISSE
15	2	25910	LEJE OPHÆNG MED GUMMIAFFJEDRING	LAGERBEFESTIGUNG	BEARING PLATE	FIXATION DE PALIER

SÆT GODS PÅ AKSLER 1430X55

SNOWFLAKE

25151-7

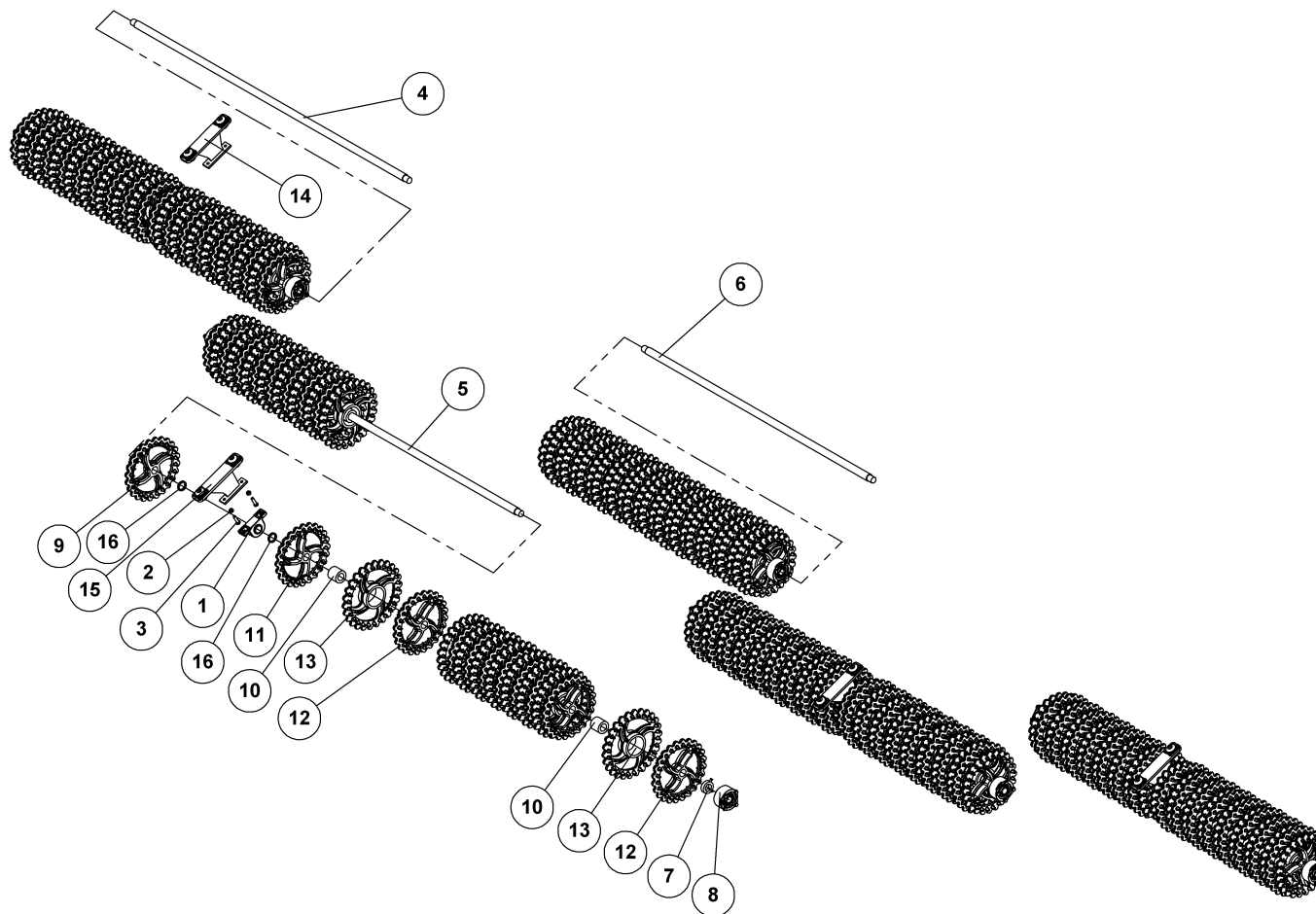
Pos.	Qty.	Part nr.	Benævnelse	Bezeichnung	Description	Designation
1	135	15784	55 CM GLAT RING - SNOWFLAKE	SATZ RINGE FÜR DIE ACHSE	SHAFT RING SET	ANNEAUX SUR ARBRE
2	138	15785	55 CM TAKKET RING - SNOWFLA	GEZAHNTER RING	NOTCHED RING	ANNEAU DENTE
3	2	53291	KOMPLET STÅLEJE 060 MM	KOMPLETTES STEH LAGER	COMPLETE STEEL BEARING	PALIER COMPLET
4	4	33546	RING KPL. FOR MIDTERLEJE 055	SCHEIBE	DISC SMOOTH	RONDELLE
5	4	92052	MØTRIK M20, SELVLÅS GALV. 8.8	MUTTER SELBSTGESICHERT	SELF-LOCKING NUT	ECROU DE SECURITE
6	4	92342	BOLT M20X70 MM 8.8GALV.	SCHRAUBE	SCREW	BOULON
7	2	25380	AKSEL 060 L=2940 CRMO4V	WELLE	SHAFT	ARBRE
12	7	15788	55 CM GLAT ENDERING AFDREJET	GLATTER ENDRING	SMOOTH ENDRING	ANNEAU LISSE
13	3	15787	55 CM GLAT ENDERING - SNOWFL	GLATTER ENDRING	SMOOTH ENDRING	ANNEAU LISSE
15	2	25910	LEJE OPHÆNG MED GUMMIAFFJEDRING	LAGERBEFESTIGUNG	BEARING PLATE	FIXATION DE PALIER

SÆT GODS PÅ AKSLER 1430X50

SNOWFLAKE

25147-7

Pos.	Qty.	Part nr.	Benævnelse	Bezeichnung	Description	Designation
1	135	15184	50 CM GLAT RING - SNOWFLAKE	SATZ RINGE FÜR DIE ACHSE	SHAFT RING SET	ANNEAUX SUR ARBRE
2	138	15185	50 CM TAKKET RING - SNOWFLA	GEZAHNTER RING	NOTCHED RING	ANNEAU DENTE
3	2	53291	KOMPLET STÅLEJE 060 MM	KOMPLETTES STEH LAGER	COMPLETE STEEL BEARING	PALIER COMPLET
4	4	33549	RING KPL. FOR MIDTERLEJE 050	SCHEIBE	DISC SMOOTH	RONDELLE
5	4	92052	MØTRIK M20, SELVLÅS GALV. 8.8	MUTTER SELBSTGESICHERT	SELF-LOCKING NUT	ECROU DE SECURITE
6	4	92342	BOLT M20X70 MM 8.8GALV.	SCHRAUBE	SCREW	BOULON
7	2	25380	AKSEL 060 L=2540 CRMO4V	WELLE	SHAFT	ARBRE
12	7	15188	50 CM GLAT ENDERING AFDREJET	GLATTER ENDRING	SMOOTH ENDRING	ANNEAU LISSE
13	3	15187	50 CM GLAT ENDERING SNOWFL	GLATTER ENDRING	SMOOTH ENDRING	ANNEAU LISSE
15	2	25910	LEJE OPHÆNG MED GUMMIAFFJEDRING	LAGERBEFESTIGUNG	BEARING PLATE	FIXATION DE PALIER



**SÆT GODS PÅ AKSLER 1630X60CM
CROSSKILL**

25141



SÆT GODS PÅ AKSLER 1630X60CM CROSSKILL

25141

Pos.	Qty.	Part nr.	Benævnelse	Bezeichnung	Description	Designation
1	4	53291	KOMPLET STÅLEJE Ø60 MM	KOMPLETTES STEH LAGER	COMPLETE STEEL BEARING	PALIER COMPLET
2	8	92052	MØTRIK M20, SELVLÅS, GALV. KV. 8.8	MUTTER SELBSTGESICHERT	SELF-LOCKING NUT	ÉCROU DE SÉCURITÉ
3	8	92342	BOLT M20X70 MM 8.8 GALV.	SCHRAUBE	SCREW	BOULON
4	2	25778	AKSEL Ø60 L= 3540 CRMO4V	WELLE	SHAFT	ARBRE
5	2	25779	AKSEL Ø60 L= 3940 CRMO4V	WELLE	SHAFT	ARBRE
6	1	23386	AKSEL Ø60X2940	WELLE	SHAFT	ARBRE
7	10	12334	STOPRING Ø 60 KPL.	ANSCHLAGRING	STOP BUSHING	BAGUE D'ARRÊT
8	10	12443	LEJE - AFFJEDRET KPL.	LAGER	BEARING	FIXATION
9	4	18129	CROSSKILL RING Ø550- SMAL VENSTRE	CROSSKILL SCHMAL LINKS	CROSSKILL, NARROW LEFT	CROSSKILL - ÉTROIT GAUCHE
10	77	18127	CROSSKILL BØSNING Ø104/62	CROSSKILL BUCHSE	CROSSKILL BUSHING	DOUILLE CROSSKILL
11	4	18128	CROSSKILL RING Ø550- SMAL HØJRE	CROSSKILL SCHMAL RECHTS	CROSSKILL, NARROW RIGHT	CROSSKILL - ÉTROIT DROITE
12	78	18125	CROSSKILL RING Ø550/62	CROSSKILL RING	CROSSKILL RING	ANNEAU CROSSKILL
13	77	18126	CROSSKILL RING Ø600/160	CROSSKILL RING	CROSSKILL RING	ANNEAU CROSSKILL
14	2	25913	LEJE OPHÆNGMED GUMMIFFJEDRING	LAGERBEFESTIGUNG	BEARING PLATE	FIXATION DE PALIER
15	2	25910	LEJE OPHÆNG MED GUMMIFFJEDRING	LAGERBEFESTIGUNG	BEARING PLATE	FIXATION DE PALIER
16	8	93130001090L90L	AFSTANDSSTYKKE Ø60XØ63 L=10MM	ABSTANDSSTÜCK	SPACER	ENTRETOISE

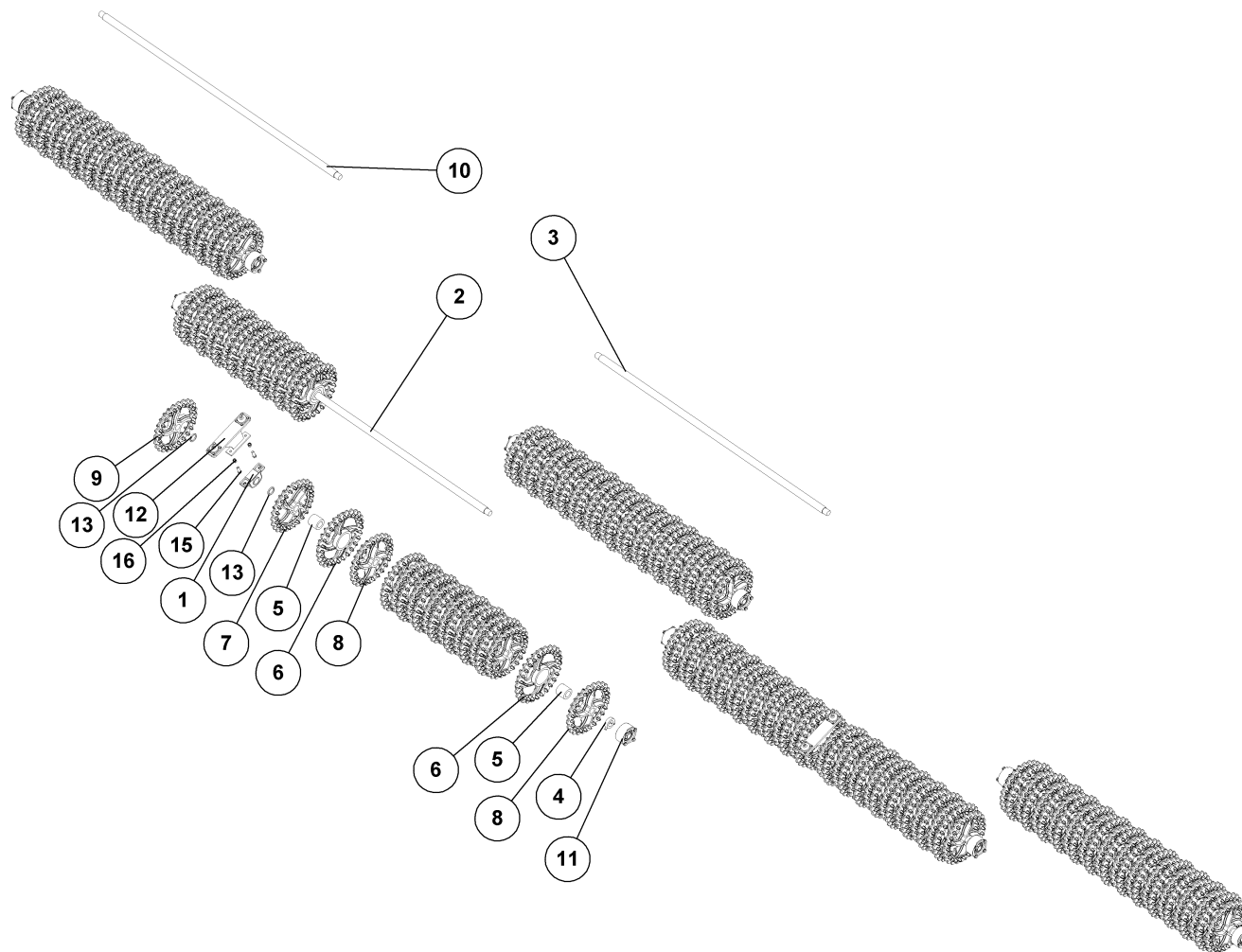
SÆT GODS PÅ AKSLER 1630X53CM

CROSSKILL

25133

Pos.	Qty.	Part nr.	Benævnelse	Bezeichnung	Description	Designation
9	4	18109	CROSSKILL Ø480 - SMAL VENSTRE	CROSSKILL SCHMAL LINKS	CROSSKILL NARROW LEFT	CROSSKILL ETROIT GAUCHE
10	77	18103	CROSSKILL BØSNING Ø90/62	CROSSKILL BUCHSE	CROSSKILL BUSHING	DOUILLE CROSSKILL
11	4	18108	CROSSKILL Ø480 - SMAL HØJRE	CROSSKILL SCHMAL RECHTS	CROSSKILL NARROW RIGHT	CROSSKILL - ÉTROIT DROITE
12	78	18101	CROSSKILL RING Ø480/62	CROSSKILL RING	CROSSKILL RING	ANNEAU CROSSKILL
13	77	18102	CROSSKILL RING Ø530/160	CROSSKILL RING	CROSSKILL RING	ANNEAU CROSSKILL

Gods på aksel 1530 cross 60, Metal on shaft, Giessgut auf Wellen, Metal sur arbres



SÆT GODS PÅ AKSLER 1530X60CM CROSSKILL

SATZ RINGE FÜR DIE ACHSE
SHAFT RING SET
ANNEAUX SUR ARBRE

25166



SÆT GODS PÅ AKSLER 1530X60CM CROSSKILL

25166

SATZ RINGE FÜR DIE ACHSE
SHAFT RING SET
ANNEAUX SUR ARBRE

Pos.	Qty.	Part nr.	Benævnelse	Bezeichnung	Description	Designation
1	2	53291	KOMPLET STÅLEJE Ø60 MM	KOMPLETTES STEH LAGER	COMPLETE STEEL BEARING	PALIER COMPLET
2	2	25779	AKSEL Ø60 L= 3940CRM04V	WELLE	SHAFT	ARBRE
3	1	23386	AKSEL Ø60X2940	WELLE	SHAFT	ARBRE
4	10	12334	STOPRING Ø 60 KPL.	ANSCHLAGRING	STOP BUSHING	BAGUE D'ARRÊT
5	73	18127	CROSSKILL BØSNING Ø104/62	CROSSKILL BUCHSE	CROSSKILL BUSHING	DOUILLE CROSSKILL
6	73	18126	CROSSKILL RING Ø600/160	CROSSKILL RING	CROSSKILL RING	ANNEAU CROSSKILL
7	2	18128	CROSSKILL RING Ø550- SMAL HØJRE	CROSSKILL SCHMAL RECHTS	CROSSKILL, NARROW RIGHT	CROSSKILL - ÉTROIT DROITE
8	76	18125	CROSSKILL RING Ø550/62	CROSSKILL RING	CROSSKILL RING	ANNEAU CROSSKILL
9	2	18129	CROSSKILL RING Ø550- SMAL VENSTRE	CROSSKILL SCHMAL LINKS	CROSSKILL, NARROW LEFT	CROSSKILL - ÉTROIT GAUCHE
10	2	23389	AKSEL Ø60 L=3040 CRM04V NEDDR. L=54	WELLE	SHAFT	ARBRE
11	10	12443	LEJE - AFFJEDRET KPL.	LAGER	BEARING	FIXATION
12	2	25910	LEJE OPHÆNG MED GUMMIAFFJEDRING	LAGERBEFESTIGUNG	BEARING PLATE	FIXATION DE PALIER
13	4	93130001090L90L	ØMNERØR 80X63			
14	4	90671	SKIVE Ø21-Ø37-3	UNTERLEGSCHIEBE	WASHER	RONDELLE DE SERRAGE
15	4	92342	BOLT M20X70 MM 8.8 GALV.	SCHRAUBE	SCREW	BOULON
16	4	92052	MØTRIK M20, SELVLÅS. GALV. KV. 8.8	MUTTER SELBSTGESICHERT	SELF-LOCKING NUT	ÉCROU DE SÉCURITÉ

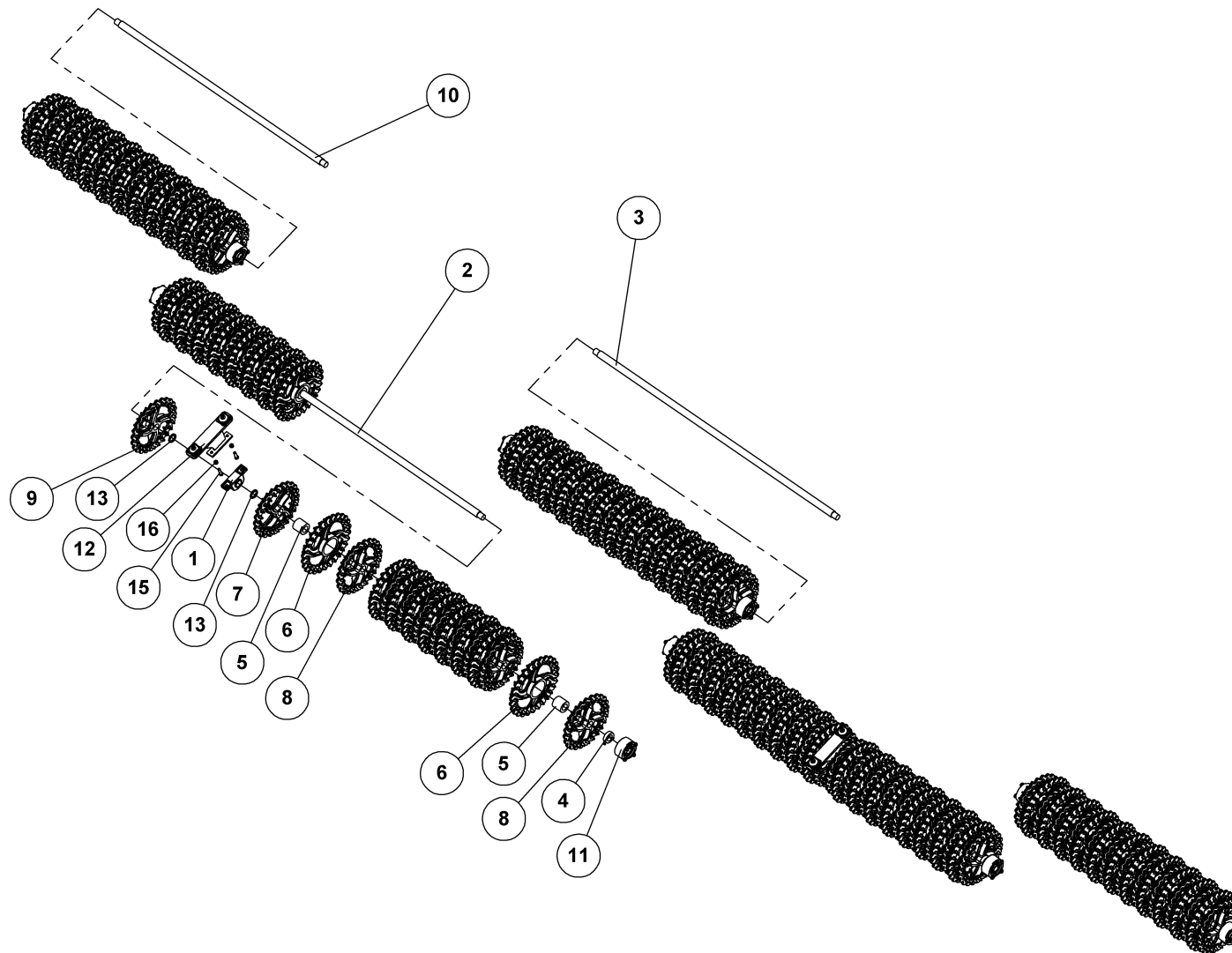
SÆT GODS PÅ AKSLER 1530X53CM

CROSSKILL

25167

Pos.	Qty.	Part nr.	Benævnelse	Bezeichnung	Description	Designation
5	73	18103	CROSSKILL BØSNING Ø90/62	CROSSKILL BUCHSE	CROSSKILL BUSHING	DOUILLE CROSSKILL
6	73	18102	CROSSKILL RING Ø530/160	CROSSKILL RING	CROSSKILL RING	ANNEAU CROSSKILL
7	2	18108	CROSSKILL Ø480 - SMAL HØJRE	CROSSKILL SCHMAL RECHTS	CROSSKILL NARROW RIGHT	CROSSKILL - ÉTROIT DROITE
8	76	18101	CROSSKILL RING Ø480/62	CROSSKILL RING	CROSSKILL RING	ANNEAU CROSSKILL
9	2	18109	CROSSKILL Ø480 - SMAL VENSTRE	CROSSKILL SCHMAL LINKS	CROSSKILL NARROW LEFT	CROSSKILL ÉTROIT GAUCHE

Gods på aksel 1430 cross 60, Metal on shaft, Giessgut auf Wellen, Metal sur arbres



SÆT GODS PÅ AKSLER 1430X60CM CROSSKILL

SATZ RINGE FÜR DIE ACHSE
SHAFT RING SET
ANNEAUX SUR ARBRE

25155



SÆT GODS PÅ AKSLER 1430X60CM CROSSKILL

25155

SATZ RINGE FÜR DIE ACHSE
SHAFT RING SET
ANNEAUX SUR ARBRE

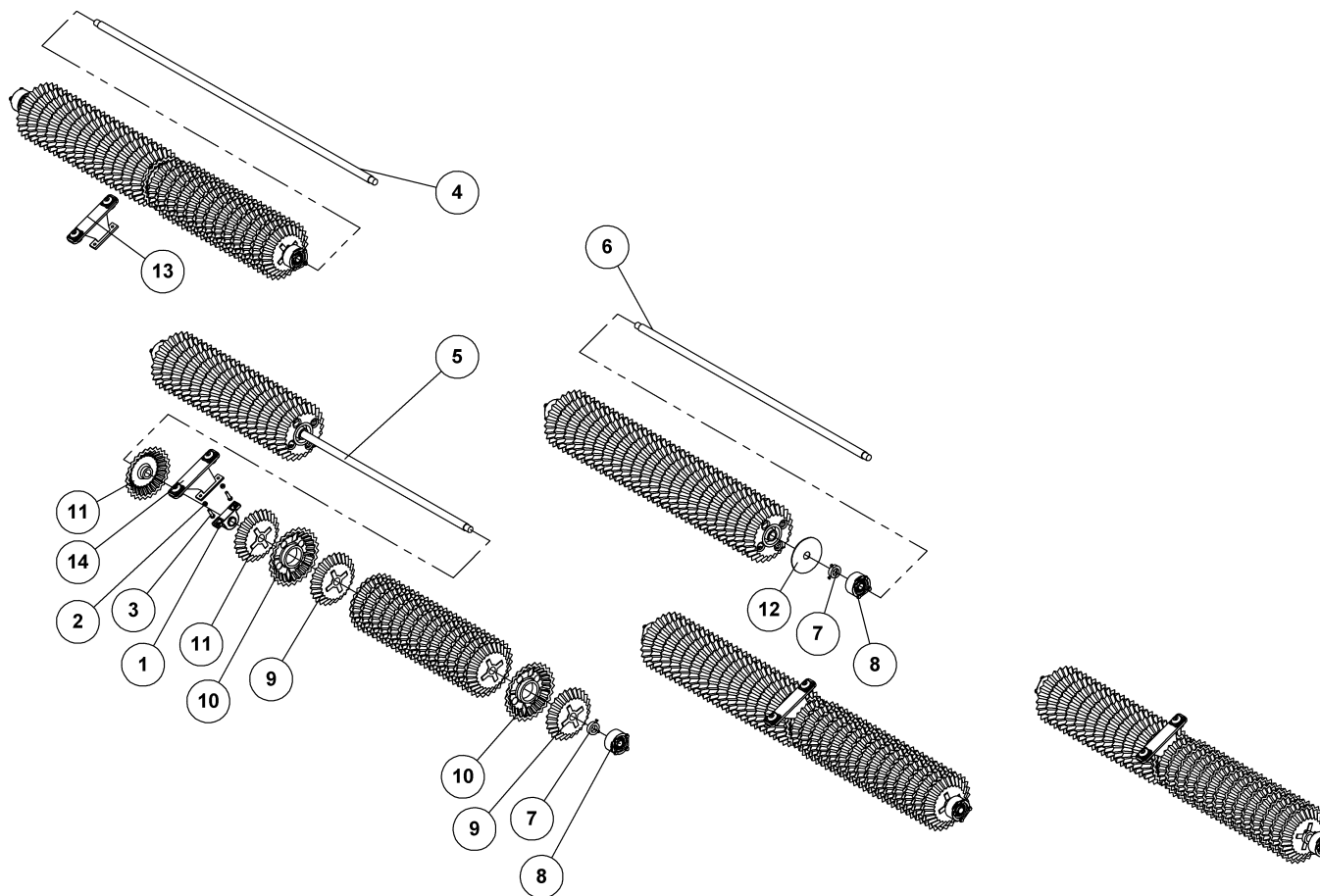
Pos.	Qty.	Part nr.	Benævnelse	Bezeichnung	Description	Designation
1	2	53291	KOMPLET STÅLEJE Ø60 MM	KOMPLETTES STEH LAGER	COMPLETE STEEL BEARING	PALIER COMPLET
2	2	25779	AKSEL Ø60 L= 3940CRMO4V	WELLE	SHAFT	ARBRE
3	1	23386	AKSEL Ø60X2940	WELLE	SHAFT	ARBRE
4	10	12334	STOPRING Ø 60 KPL.	ANSCHLAGRING	STOP BUSHING	BAGUE D'ARRÊT
5	69	18127	CROSSKILL BØSNING Ø104/62	CROSSKILL BUCHSE	CROSSKILL BUSHING	DOUILLE CROSSKILL
6	69	18126	CROSSKILL RING Ø600/160	CROSSKILL RING	CROSSKILL RING	ANNEAU CROSSKILL
7	2	18128	CROSSKILL RING Ø550- SMAL HØJRE	CROSSKILL SCHMAL RECHTS	CROSSKILL, NARROW RIGHT	CROSSKILL - ÉTROIT DROITE
8	72	18125	CROSSKILL RING Ø550/62	CROSSKILL RING	CROSSKILL RING	ANNEAU CROSSKILL
9	2	18129	CROSSKILL RING Ø550- SMAL VENSTRE	CROSSKILL SCHMAL LINKS	CROSSKILL, NARROW LEFT	CROSSKILL - ÉTROIT GAUCHE
10	2	25380	AKSEL Ø60X2540	ACHSE	SHAFT	ARBRE
11	10	12443	LEJE - AFFJEDRET KPL.	LAGER	BEARING	FIXATION
12	2	25910	LEJE OPHÆNG MED GUMMIAFFJEDRING	LAGERBEFESTIGUNG	BEARING PLATE	FIXATION DE PALIER
13	4	93130001090L90L	ØMNERØR 80X63			
14	4	90671	SKIVE Ø21-Ø37-3	UNTERLEGSCHIEBE	WASHER	RONDELLE DE SERRAGE
15	4	92342	BOLT M20X70 MM 8.8 GALV.	SCHRAUBE	SCREW	BOULON
16	4	92052	MØTRIK M20, SELVLÅS. GALV. KV. 8.8	MUTTER SELBSTGESICHERT	SELF-LOCKING NUT	ÉCROU DE SÉCURITÉ

SÆT GODS PÅ AKSLER 1430X53CM

CROSSKILL

25165

Pos.	Qty.	Part nr.	Benævnelse	Bezeichnung	Description	Designation
5	69	18103	CROSSKILL BØSNING 090/62	CROSSKILL BUCHSE	CROSSKILL BUSHING	DOUILLE CROSSKILL
6	69	18102	CROSSKILL RING 0530/160	CROSSKILL RING	CROSSKILL RING	ANNEAU CROSSKILL
7	2	18108	CROSSKILL 0480 - SMAL HØJRE	CROSSKILL SCHMAL RECHTS	CROSSKILL NARROW RIGHT	CROSSKILL - ÉTROIT DROITE
8	72	18101	CROSSKILL RING 0480/62	CROSSKILL RING	CROSSKILL RING	ANNEAU CROSSKILL
9	2	18109	CROSSKILL 0480 - SMAL VENSTRE	CROSSKILL SCHMAL LINKS	CROSSKILL NARROW LEFT	CROSSKILL ÉTROIT GAUCHE



**SÆT GODS PÅ AKSLER 1630X50
CROSS COMBI**

25331



SÆT GODS PÅ AKSLER 1630X50

CROSS COMBI

25331

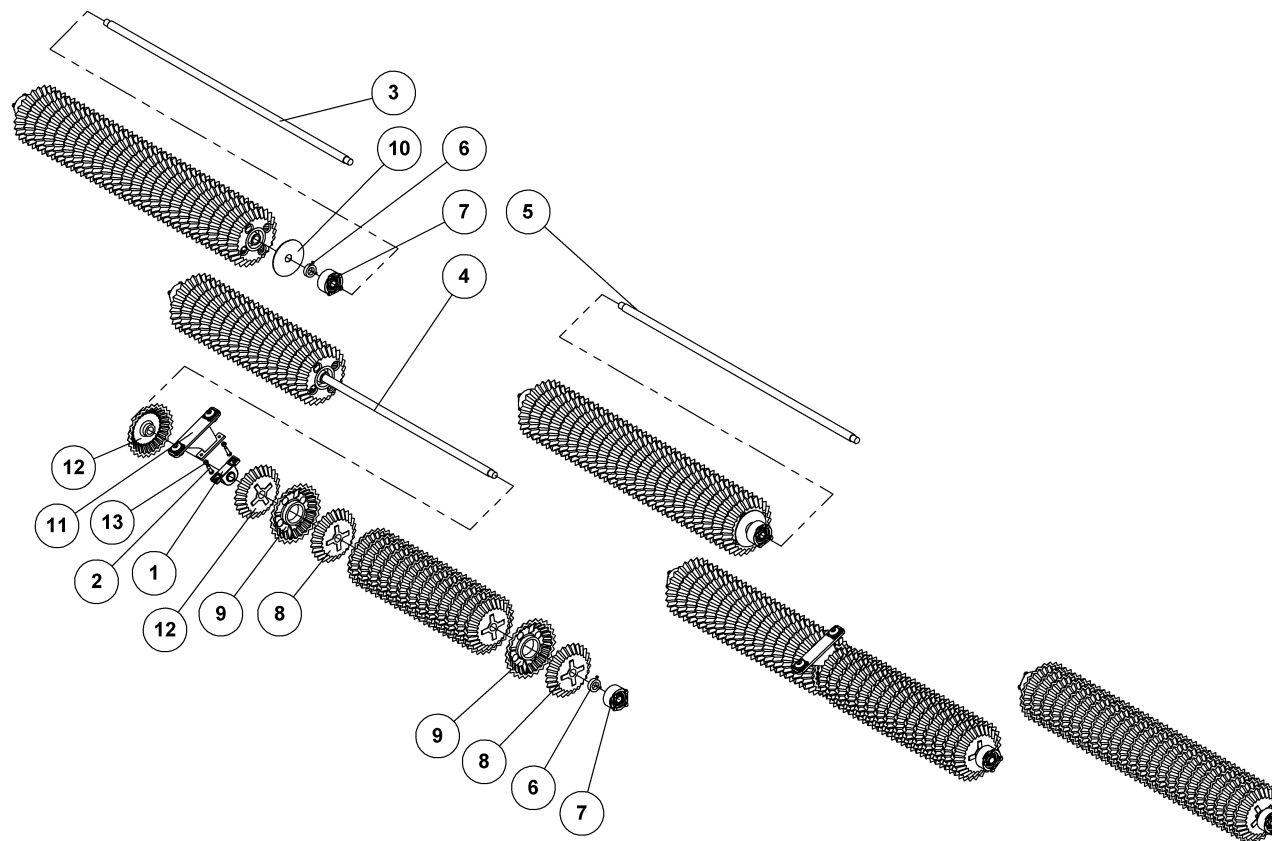
Pos.	Qty.	Part nr.	Benævnelse	Bezeichnung	Description	Designation
1	4	53291	KOMPLET STÅLEJE Ø60 MM	KOMPLETTES STEH LAGER	COMPLETE STEEL BEARING	PALIER COMPLET
2	8	92052	MØTRIK M20, SELVLÅS, GALV. KV. 8.8	MUTTER SELBSTGESICHERT	SELF-LOCKING NUT	ÉCROU DE SÉCURITÉ
3	8	92342	BOLT M20X70 MM 8.8 GALV.	SCHRAUBE	SCREW	BOULON
4	2	25778	AKSEL Ø60 L= 3540 CRMO4V	WELLE	SHAFT	ARBRE
5	2	25779	AKSEL Ø60 L= 3940CRMO4V	WELLE	SHAFT	ARBRE
6	1	23386	AKSEL Ø60X2940	WELLE	SHAFT	ARBRE
7	10	12334	STOPRING Ø 60 KPL.	ANSCHLAGRING	STOP BUSHING	BAGUE D'ARRÊT
8	10	12443	LEJE - AFFJEDRET KPL.	LAGER	BEARING	FIXATION
9	130	18060	CROSS - COMBI Ø450 MM	SATZ RINGE FÜR DIE ACHSE	SHAFT RING SET	ANNEAUX SUR ARBRE
10	130	18061	CROSS - COMBI Ø500 MM	SATZ RINGE FÜR DIE ACHSE	SHAFT RING SET	ANNEAUX SUR ARBRE
11	8	18059	CROSS - COMBI Ø450 MM - AFDREJET 60 MM	SATZ RINGE FÜR DIE ACHSE	SHAFT RING SET	ANNEAUX SUR ARBRE
12	1	56480	SKIVE TIL CROSSKILL	SCHEIBE DES CROSSKILL	WASHER, CROSSKILL	RONDELLE POUR CROSSKILL
13	2	25913	LEJE OPHÆNGMED GUMMIFFJEDRING	LAGERBEFESTIGUNG	BEARING PLATE	FIXATION DE PALIER
14	2	25910	LEJE OPHÆNG MED GYMMIAFFJEDRING	LAGERBEFESTIGUNG	BEARING PLATE	FIXATION DE PALIER

SÆT GODS PÅ AKSLER 1630X55CM

CROSS COMBI

25359

Pos.	Qty.	Part nr.	Benævnelse	Bezeichnung	Description	Designation
9	130	18160	CROSS-COMBI Ø500 MM	CROSS-COMBI RING	CROSS-COMBI RING	ANNEAU CROSS-COMBI
10	130	18161	CROSS-COMBI Ø550 MM	CROSS-COMBI RING	CROSS-COMBI RING	ANNEAU CROSS-COMBI
11	8	18159	CROSS-COMBI Ø500 MM - AFDREJET 60 MM	CROSS-COMBI RING	CROSS-COMBI RING	ANNEAU CROSS-COMBI



**SÆT GODS PÅ AKSLER 1530X50
CROSS COMBI**

25332



SÆT GODS PÅ AKSLER 1530X50

CROSS COMBI

25332

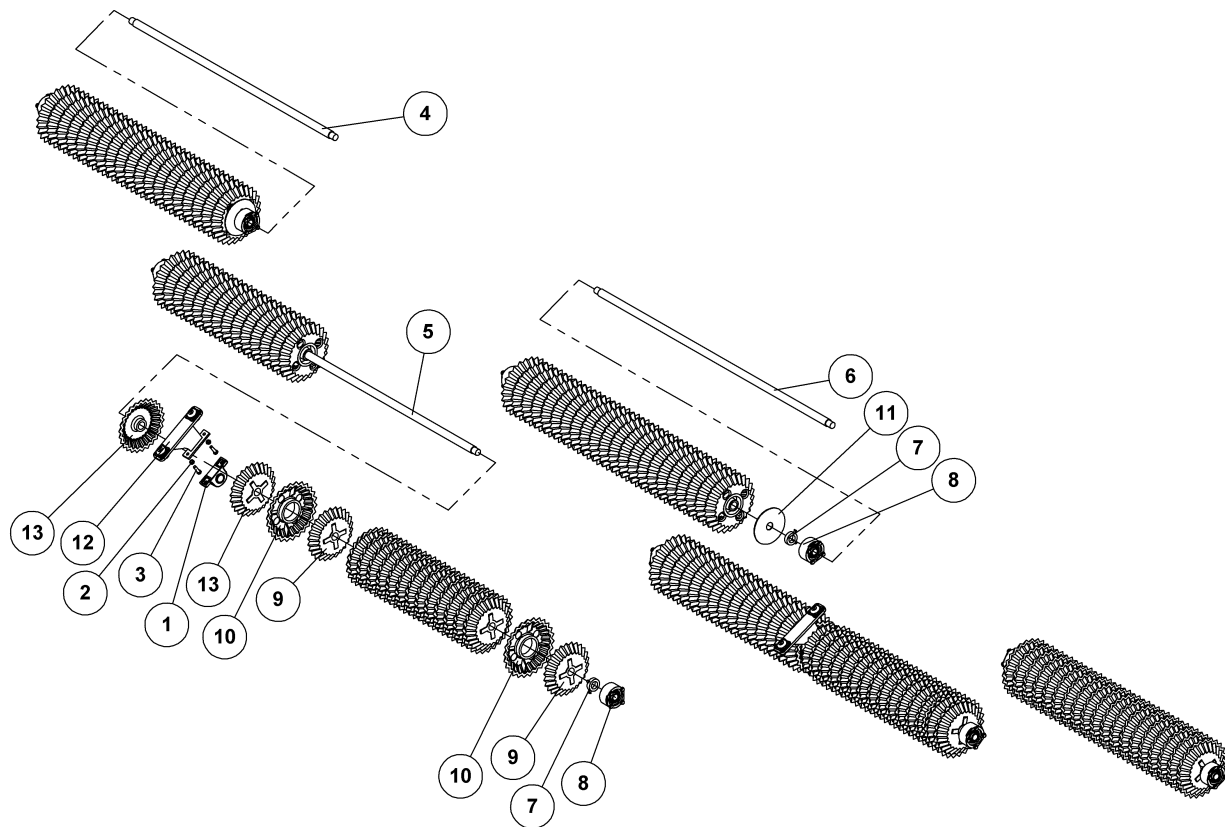
Pos.	Qty.	Part nr.	Benævnelse	Bezeichnung	Description	Designation
1	2	53291	KOMPLET STÅLEJE Ø60 MM	KOMPLETTES STEH LAGER	COMPLETE STEEL BEARING	PALIER COMPLET
2	4	92342	BOLT M20X70 MM 8.8 GALV.	SCHRAUBE	SCREW	BOULON
3	2	23389	AKSEL Ø60 L=3040 CRM04V NEDDR.L=54	WELLE	SHAFT	ARBRE
4	2	25779	AKSEL Ø60 L= 3940CRM04V	WELLE	SHAFT	ARBRE
5	1	23386	AKSEL Ø60X2940	WELLE	SHAFT	ARBRE
6	10	12334	STOPRING Ø 60 KPL.	ANSCHLAGRING	STOP BUSHING	BAGUE D'ARRÊT
7	10	12443	LEJE - AFFJEDRET KPL.	LAGER	BEARING	FIXATION
8	126	18060	CROSS - COMBI Ø450 MM	SATZ RINGE FÜR DIE ACHSE	SHAFT RING SET	ANNEAUX SUR ARBRE
9	126	18061	CROSS - COMBI Ø500 MM	SATZ RINGE FÜR DIE ACHSE	SHAFT RING SET	ANNEAUX SUR ARBRE
10	3	56480	SKIVE TIL CROSSKILL	SCHEIBE DES CROSSKILL	WASHER, CROSSKILL	RONDELLE POUR CROSSKILL
11	2	25910	LEJE OPHÆNG MED GYMMIAFFJEDRING	LAGERBEFESTIGUNG	BEARING PLATE	FIXATION DE PALIER
12	4	18059	CROSS - COMBI Ø450 MM - AFDREJET 60 MM	SATZ RINGE FÜR DIE ACHSE	SHAFT RING SET	ANNEAUX SUR ARBRE
13	4	92052	MØTRIK M20, SELVLÅS, GALV. KV. 8.8	MUTTER SELBSTGESICHERT	SELF-LOCKING NUT	ÉCROU DE SÉCURITÉ

SÆT GODS PÅ AKSLER 1530X55CM

CROSS COMBI

25358

Pos.	Qty.	Part nr.	Benævnelse	Bezeichnung	Description	Designation
8	126	18160	CROSS-COMBI Ø500 MM	CROSS-COMBI RING	CROSS-COMBI RING	ANNEAU CROSS-COMBI
9	126	18161	CROSS-COMBI Ø550 MM	CROSS-COMBI RING	CROSS-COMBI RING	ANNEAU CROSS-COMBI
12	4	18159	CROSS-COMBI Ø500 MM - AFDREJET 60 MM	CROSS-COMBI RING	CROSS-COMBI RING	ANNEAU CROSS-COMBI



**SÆT GODS PÅ AKSLER 1430X50
CROSS COMBI**

25333



SÆT GODS PÅ AKSLER 1430X50

CROSS COMBI

25333

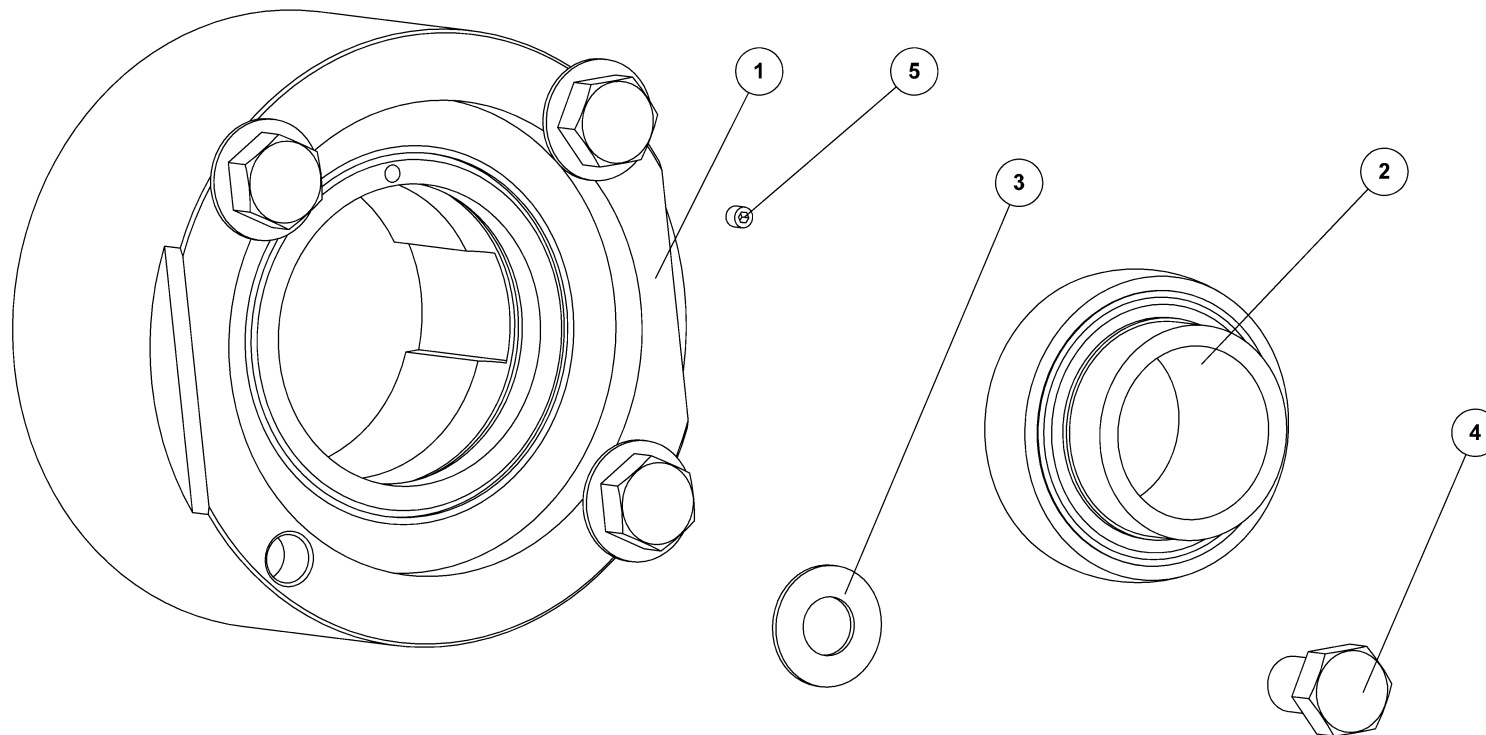
Pos.	Qty.	Part nr.	Benævnelse	Bezeichnung	Description	Designation
1	2	53291	KOMPLET STÅLEJE Ø60 MM	KOMPLETTES STEH LAGER	COMPLETE STEEL BEARING	PALIER COMPLET
2	4	92052	MØTRIK M20, SELVLÅS, GALV. KV. 8.8	MUTTER SELBSTGESICHERT	SELF-LOCKING NUT	ÉCROU DE SÉCURITÉ
3	4	92342	BOLT M20X70 MM 8.8 GALV.	SCHRAUBE	SCREW	BOULON
4	2	25380	AKSEL Ø60 L=2540 CRM04V NEDDR. L=54	WELLE	SHAFT	ARBRE
5	2	25779	AKSEL Ø60 L= 3940CRM04V	WELLE	SHAFT	ARBRE
6	1	23386	AKSEL Ø60X2940	WELLE	SHAFT	ARBRE
7	10	12334	STØPRING Ø 60 KPL.	ANSCHLAGRING	STOP BUSHING	BAGUE D'ARRÊT
8	10	12443	LEJE - AFFJEDRET KPL.	LAGER	BEARING	FIXATION
9	118	18060	CROSS - COMBI Ø450 MM	SATZ RINGE FÜR DIE ACHSE	SHAFT RING SET	ANNEAUX SUR ARBRE
10	118	18061	CROSS - COMBI Ø500 MM	SATZ RINGE FÜR DIE ACHSE	SHAFT RING SET	ANNEAUX SUR ARBRE
11	3	56480	SKIVE TIL CROSSKILL	SCHEIBE DES CROSSKILL	WASHER, CROSSKILL	RONDELLE POUR CROSSKILL
12	2	25910	LEJE OPHÆNG MED GYMMIAFFJEDRING	LAGERBEFESTIGUNG	BEARING PLATE	FIXATION DE PALIER
13	4	18059	CROSS - COMBI Ø450 MM - AFDREJET 60 MM	SATZ RINGE FÜR DIE ACHSE	SHAFT RING SET	ANNEAUX SUR ARBRE

SÆT GODS PÅ AKSLER 1430X55CM

CROSS COMBI

25357

Pos.	Qty.	Part nr.	Benævnelse	Bezeichnung	Description	Designation
9	118	18160	CROSS-COMBI Ø500 MM	CROSS-COMBI RING	CROSS-COMBI RING	ANNEAU CROSS-COMBI
10	118	18161	CROSS-COMBI Ø550 MM	CROSS-COMBI RING	CROSS-COMBI RING	ANNEAU CROSS-COMBI
13	4	18159	CROSS-COMBI Ø500 MM - AFDREJET 60 MM	CROSS-COMBI RING	CROSS-COMBI RING	ANNEAU CROSS-COMBI



**LEJE - AFFJEDRET KPL.
VEDLIGEHOULDESESFRI LEJE**

LAGER
BEARING
FIXATION

12443



LEJE - AFFJEDRET KPL.

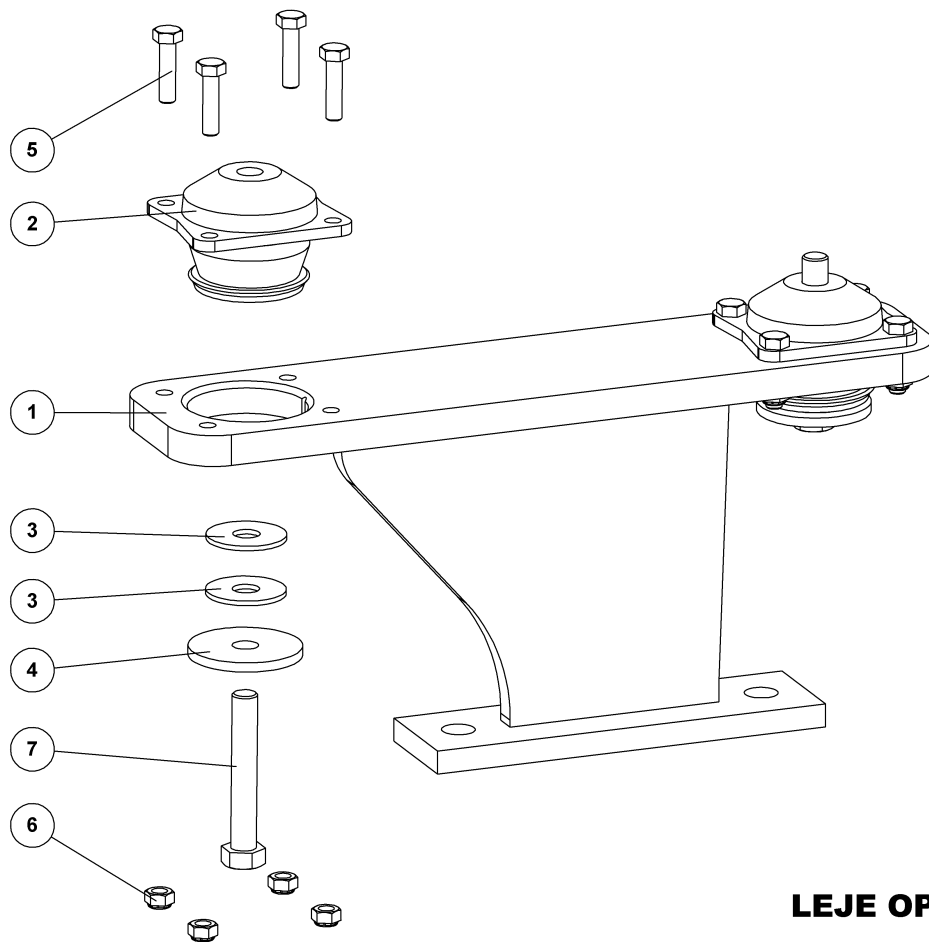
VEDLIGEHOLDELSSESFRI LEJE

12443

LAGER
BEARING
FIXATION

Pos.	Qty.	Part nr.	Benævnelse	Bezeichnung	Description	Designation
1	1	12432	LEJEHUS - AFFJEDRET	LAGERGEHÄUSE	BEARING HOUSING	BOÎTE DE PALIER
2	1	12455	LEJE Ø 50 SKF YARAG 210	LAGER	BEARING	FIXATION
3	4	90663	SKIVE Ø17/Ø35X2 MM	SCHEIBE	WASHER	RONDELLE
4	4	92311	BOLT 16X25 MM 8.8 GALV.	SCHRAUBE	SCREW	BOULON
5	1	92441	PINOLSKRUE M6X6	REITSTOCKSCHRAUBE	SET SCREW	VIS À BOUT POINTU

Lejefæste med dæmpning. Bearing Plate. Lagerbefestigung. Fixation de palier.



LEJE OPHÆNG MED GUMMIAFFJEDRING
MIDDERSTE SIDESEKTION POWERROLL

LAGERBEFESTIGUNG
BEARING PLATE
FIXATION DE PALIER

25910



LEJE OPHÆNG MED GUMMIAFFJEDRING MIDDERSTE SIDESEKTION POWERROLL 25910

LAGERBEFESTIGUNG
BEARING PLATE
FIXATION DE PALIER

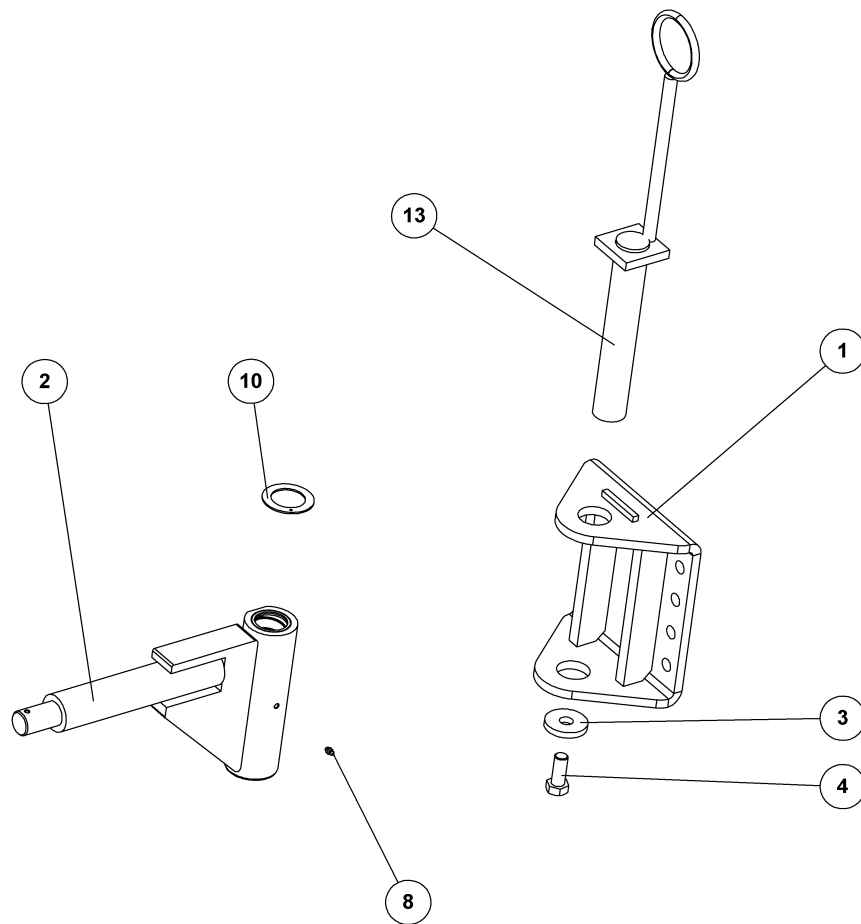
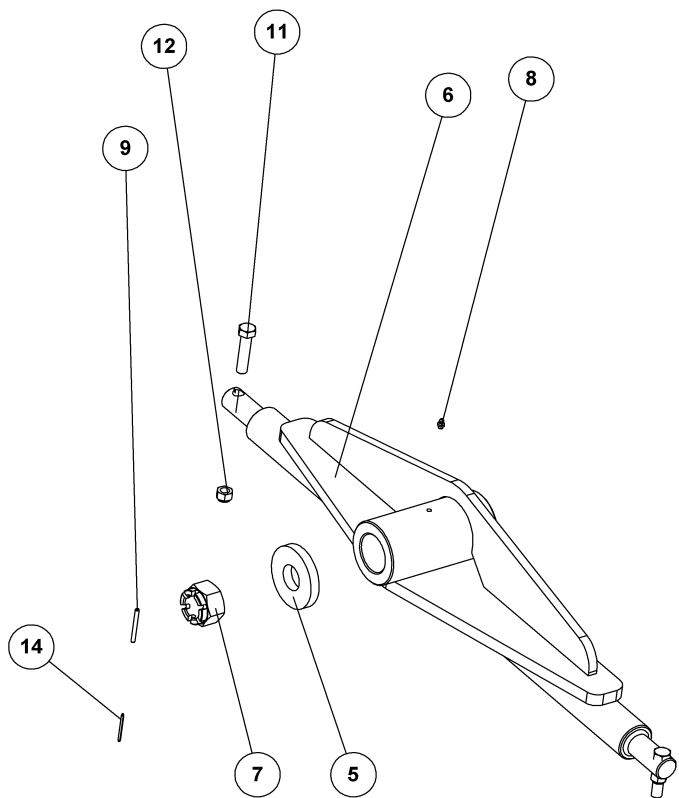
Pos.	Qty.	Part nr.	Benævnelse	Bezeichnung	Description	Designation
1	1	25909	LEJE OPHÆNG INDERSTE SIDESEKTION	AUFHÄNGUNG	LINKAGE	SUSPENSION
2	2	33741	DÆMPER (METACONE) 70 IRH	GUMMIKLOTZ	RUBBER BLOCK	BLOC EN CAOUTCHOUC
3	4	90658	SKIVE Ø17-Ø50-3	UNTERLEGSCHNEIBE	WASHER	RONDELLE DE SERRAGE
4	2	33742	SKIVE Ø71/Ø16,5/6 MM, DÆMPER 33741	SCHEIBE	WASHER	RONDELLE
5	8	92275	BOLT M10X40, M/SKAFTE GALV. 8.8			
6	8	92049	MØTRIK M10, SELVLÅS. GALV. KV. 8.8	MUTTER	SELF-LOCKING NUT	ÉCROU
7	2	92322	BOLT M16X100 MM, 8.8 GALV.	SCHRAUBE	SCREW	BOULON

LEJE OPHÆNG MED GUMMIAFFJEDRING

YDERSTE OG MIDTERSTE SEKTION

25913

Pos.	Qty.	Part nr.	Benævnelse	Bezeichnung	Description	Designation
1	1	25913	LEJE OPHÆNG MIDT OG YDERSTE SEKTIONER	LAGERBEFESTIGUNG	BEARING PLATE	FIXATION DE PALIER



TRÆK KAT. 3
POWERROLL 1430-1630, MaxiRoll HD 1230

ATTELAGE
DRAWBAR

ZUG

25270



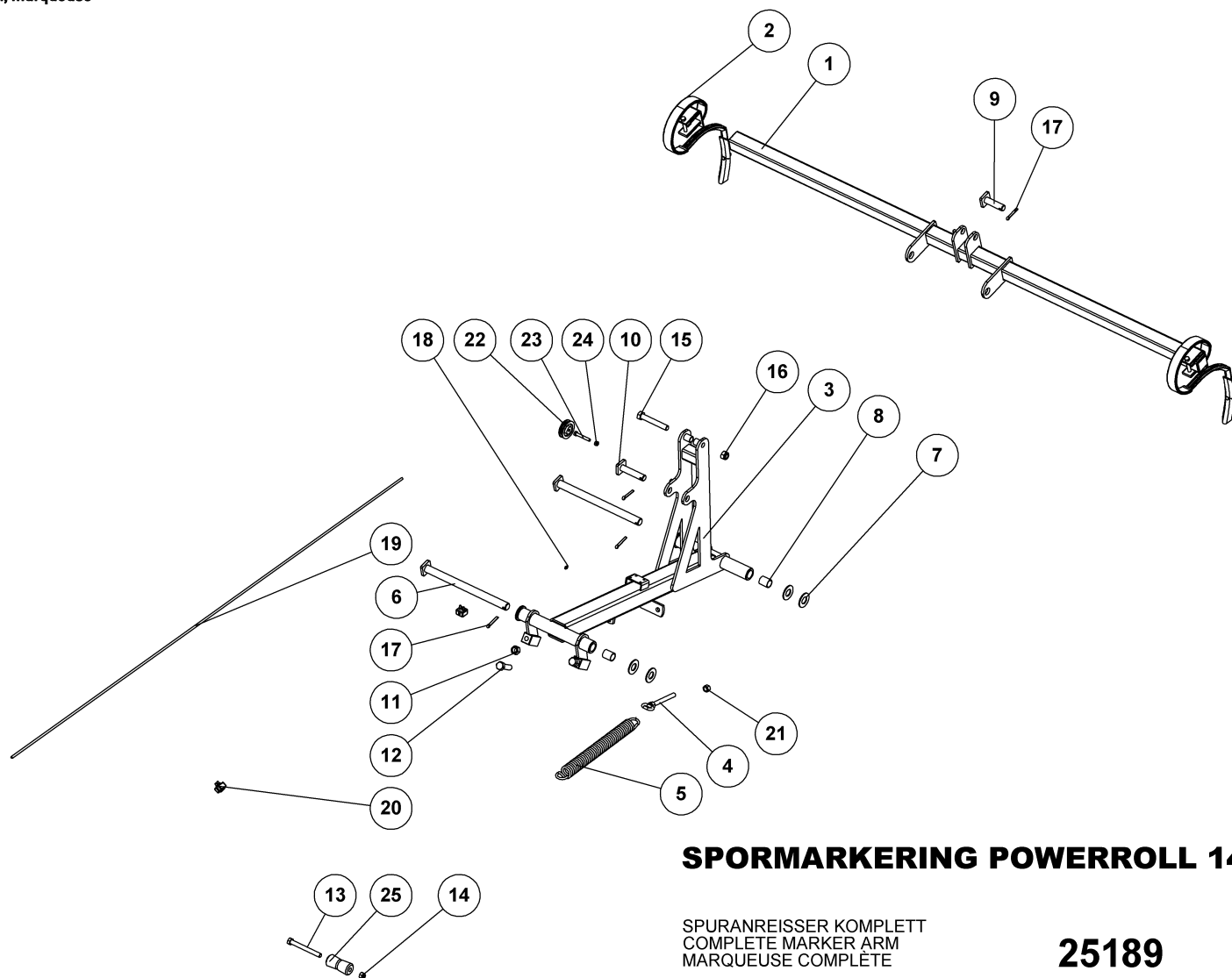
TRÆK KAT. 3

ATTELAGE
DRAWBAR
ZUG

PowerRoll 1430-1630, MaxiRoll HD 1230

25270

Pos.	Qty.	Part nr.	Benævnelse	Bezeichnung	Description	Designation
1	1	25262	FLANGE TIL TRÆK KPL	FLANSCHEN	FLANGE	AILE
2	1	74272	TRÆK NAV	ZUG	DRAWBAR HUB	ATTELAGE
3	1	74529	SKIVE Ø21-Ø69-10	UNTERLEGSCHIEBE	WASHER	RONDELLE DE SERRAGE
4	1	92335	BOLT 20x50 8.8 GALV. (SÆTBOLT)	SCHRAUBE	SET SCREW	BOULON
5	1	71380	SKIVE Ø41-Ø100-15	SCHIEBE	WASHER	RONDELLE
6	1	74274	TRÆK KAT. 3 AXR-H	ZUG	DRAWBAR	ATTELAGE
7	1	72384	AKSELMØTRIK M39x3, NV 60 GLV. KI.8	ACHSENMUTTER	SHAFT NUT	ÉCROU D'ARBRE
8	2	90721	SMØRENIPPEL LIGE M8x1 MM	SCHMIERNIPPEL	GREASE NIPPLE	GRAISSEUR
9	1	90688	RØRSTIFT Ø 6X60 MM	ROHRSTIFT	SPLIT PIN	AXE TUBULAIRE
10	2	71251	FORSMURT TRYKSKIVE - Ø78/Ø52/2,6MM	VORGESCHMIERTE DRUCKSCHIEBE	GREASED THRUST WASHER	RONDELLE DE PRESSION LUBRIFIÉE D'USINE
11	2	92319	BOLT 16x70 8.8 GALV	SCHRAUBE	SCREW	BOULON
12	2	92051	MØTRIK M16 SELVLÅS. GLV.8	MUTTER	NUT	ÉCROU
13	1	74304	NAGLE F Ø50X298	BOLZEN	PIN	AXE
14	1	90689	RØRSTIFT Ø3,5X50	ROHRSTIFT	SPLIT PIN	AXE TUBULAIRE



SPORMARKERING POWERROLL 1430 - 1630

SPURANREISSER KOMPLETT
COMPLETE MARKER ARM
MARQUEUSE COMPLÈTE

25189



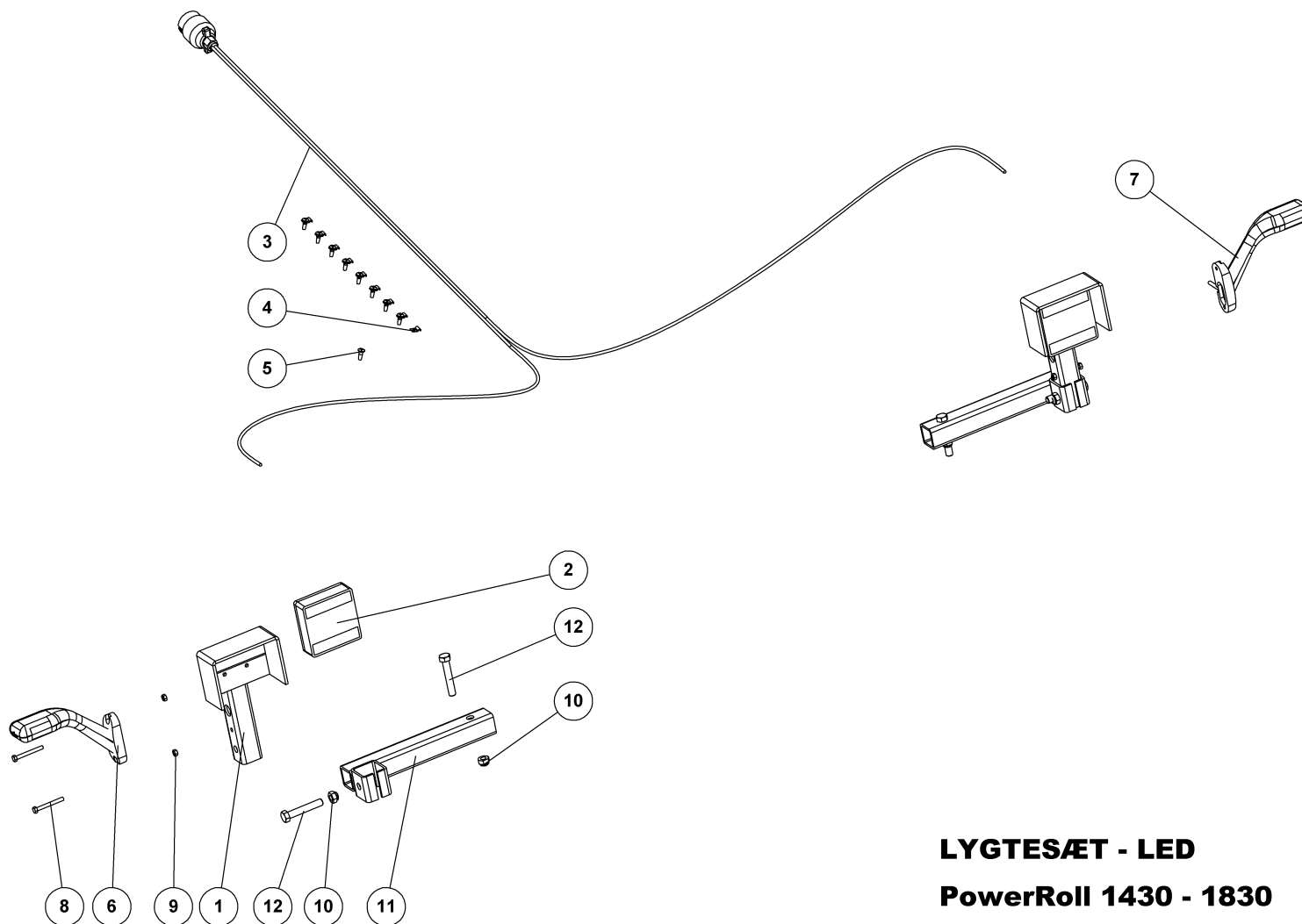
SPORMARKERING POWERROLL 1430 - 1630

25189

SPURANREISSER KOMPLETT
COMPLETE MARKER ARM
MARQUEUSE COMPLÈTE

Pos.	Qty.	Part nr.	Benævnelse	Bezeichnung	Description	Designation
1	1	25397	BOM FOR SPORMARKERING	RAHME	FRAME	CADRE
2	2	39072	KULTURHARVETAND 45X10 KPL. M/BESLAG	ZINKEN	SPRING TINE	DENT DE HERSE
3	1	25398	UDLIGGERARM FOR SPORMARKERING	ARM	ARM	BRAS
4	1	12484	GEVINDSTANG MED KÆDE (L= 30)	REGULIERBARE STANGE	ADJUSTABLE BAR	RÉGLABLE SUPPORT
5	1	90731	FJEDER 8X52.5X420 GALV. KP.	FEDER	SPRING	RESSORT
6	2	74317	NAGLE F Ø30X400(428)	BOLZEN	PIN	AXE
7	8	90662	SKIVE Ø62-Ø31-3,5 GALV	SCHEIBE	WASHER	RONDELLE
8	4	91905	GLACIERLEJE PM3040DX	GLEITLAGER	PLAIN BEARING	PALIER ENDURCI
9	1	74312	NAGLE F Ø25X75(103)	BOLZEN	PIN	AXE
10	1	74318	NAGLE F Ø25X100(128)	BOLZEN	PIN	AXE
11	2	92032	MØTRIK M20, GALV. KV. 8.8	MUTTER	NUT	ÉCROU
12	2	92342	BOLT M20X70 MM 8.8 GALV.	SCHRAUBE	SCREW	BOULON
13	1	92327	BOLT 16X150 MM 8.8 GALV.	SCHRAUBE	SCREW	BOULON
14	1	92051	MØTRIK M16, SELVLÅS. GALV. KV. 8.8	MUTTER	NUT	ÉCROU
15	1	92341	BOLT 20x130 8.8 GALV.	SCHRAUBE	SCREW	BOULON
16	1	92052	MØTRIK M20, SELVLÅS. GALV. KV. 8.8	MUTTER SELBSTGESICHERT	SELF-LOCKING NUT	ÉCROU DE SÉCURITÉ
17	4	90677	SPLIT 8X50 MM GALV	SPLINT	SPLIT PIN	GOUPILLE
18	2	90721	SMØRENIPPEL LIGE M8x1 MM	SCHMIERNIPPEL	GREASE NIPPLE	GRAISSEUR
19	1	9070505300XXXXXX	8 MM STÅLWIRE 6X36 IWRC	DRAHTSEIL	WIRE	FIL DE FER
20	2	90784	WIRELÅS IRON GRIP 7-8 MM	DRAHT RIEGEL	WIRE ROPE LOCK	SERRURE DE FIL DE FER
21	1	92031	MØTRIK M16, GALV. KV. 8.8	MUTTER	NUT	ÉCROU
22	1	55620	RULLE TIL WIRE	ROLLE FÜR DAS DRAHTSEIL	WIRE ROLLER	ROULEAU POUR FIL EN FER
23	1	92278	BOLT M10X70, M/SKAFT GALV. KV. 8.8	SCHRAUBE	SCREW	BOULON
24	1	92049	MØTRIK M10, SELVLÅS. GALV. KV. 8.8	MUTTER	SELF-LOCKING NUT	ÉCROU
25	1	23983	NYLON RULLE --> WIRE GUIDE	ROLLE FÜR DAS DRAHTSEIL	WIRE ROLLER	ROULEAU POUR FIL EN FER

Lygtesæt, leuchtssatz, light set, ensemble de phares



LYGTESÆT - LED
PowerRoll 1430 - 1830

LEUCHTSSATZ
LIGHT SET
ENSEMBLE DE PHARES

25363



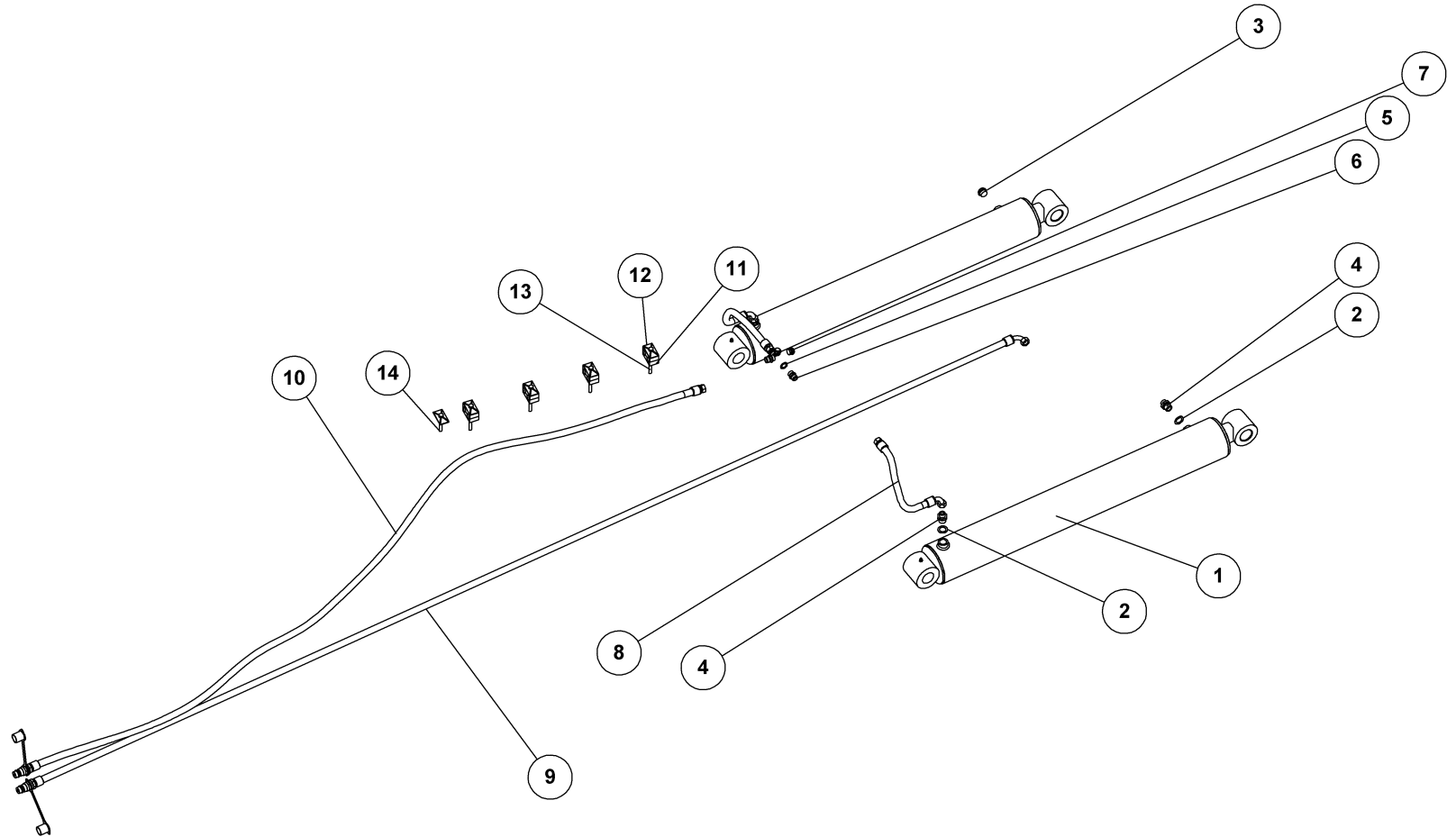
LYGTESÆT - LED

LEUCHTSSATZ
LIGHT SET
ENSEMBLE DE PHARES

PowerRoll 1430 - 1830

25363

Pos.	Qty.	Part nr.	Benævnelse	Bezeichnung	Description	Designation
1	2	71454	LYGTESTÅNDER FÆLLES	LEUCHTSTÄNDER	LIGHT STAND	BÂTON DES LUMIÈRES
2	2	89700	BAGLYGTE MINIPPOINT - LED	RÜCKLICHT	MINIPPOINT BACKLIGHTS W/OOUT LICENSE PLATE LIGHT	PHARE ARRIÈRE
3	1	89732	KABELSÆT 2x11M - 7-POL STIK - LED	KABELSATZ	CABLE ASSEMBLY	ENSEMBLE DE CÂBLES
4	9	88146	KABELBØJLER 5 mm	KABELHALTER	CABLE BRACKET	COLLIER DE CÂBLE
5	9	92401	GALOPSKRUE PZD. L/H. 4.8 x 16	TAPTITE	TAPTITE	TAPTITE
6	1	89715	MARKERINGSLYS VENSTRE - LED	LEUCHTE LINKS	MARKING LIGHTS, LEFT	LUMIÈRE DE SIGNALISATION GAUCHE
7	1	89716	MARKERINGSLYS HØJRE - LED	LEUCHTE RECHTS	MARKING LIGHTS, RIGHT	LUMIÈRE DE SIGNALISATION GAUCHE
8	4	92253	BOLT M6X55. U/SKAF T GALV. KV. 8.8	SCHRAUBE	SCREW	BOULON
9	4	92027	MØTRIK M6. GALV. KV. 8.8	MUTTER	NUT	ÉCROU
10	4	92050	MØTRIK M12. SELVLÅS. GALV. KV. 8.8	MUTTER SELBSTSCHLIESSEND	SELFLOCKING NUT	ÉCROU DE SÉCURITÉ
11	2	25365	ARM F/LYS T/MINIMAX 1230	ARM	ARM	BRAS
12	4	92299	BOLT 12x70 8.8 GALV.	SCHRAUBE	SCREW	BOULON



Hydraulic-Vippecylinder POWERROLL 1430/1530/1630

HYDRAULIK
HYDRAULIC

HYDRAULIQUE



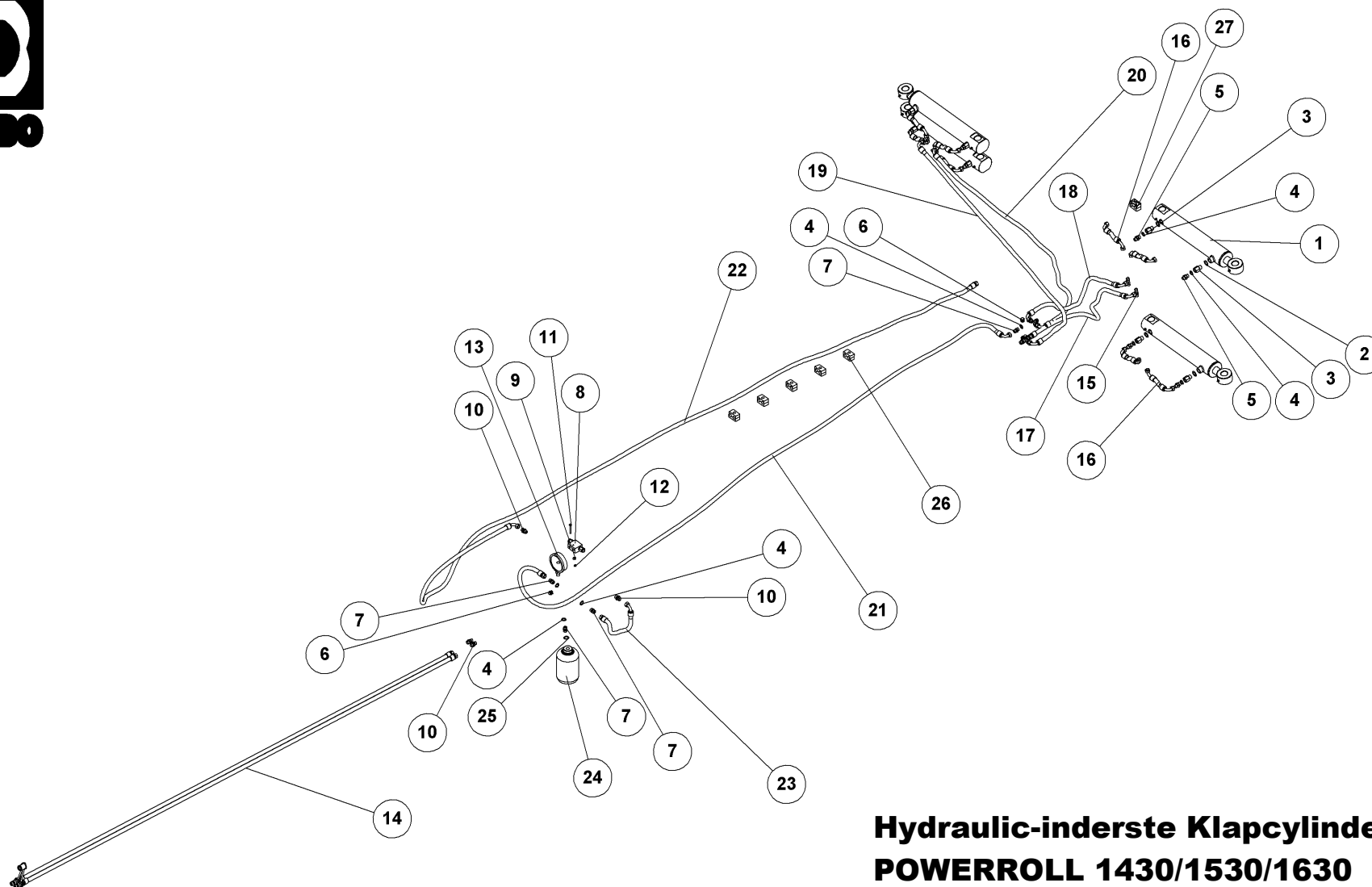
Hydraulic-Vippecyylinder

25143

HYDRAULIK
HYDRAULIC

POWERROLL 1430/1530/1630

Pos.	Qty.	Part nr.	Benævnelse	Bezeichnung	Description	Designation
1	2	91832	CYLINDER 120/60X900 Ø40,5	ZYLINDER	CYLINDER	VERRIN
2	3	91029	1/2" BONDED SEALS PAKRING	BONDED SEALS PACKRING	BONDED SEAL WASHER	JOINT BONDED SEALS
3	1	50576	UDLUFTNINGSPROP 1/2"	LÜFTUNGSSTÖPSEL	AIR RELIEF PLUG	BOUCHON DE VENTILATION
4	3	91107	LIGE FORSKRUNING P-GEV 12LR1/2"	VERSCHRAUBUNG	HEXAGON NIPPLE CONNECTOR	RACCORD DE JONCTIONS MÂLES
5	3	91028	3/8" BONDED SEALS PAKRING	BONDED SEALS PACKRING	BONDED SEAL WASHER	JOINT BONDED SEALS
6	3	91003	BRYSTNIPPEL M18 / 3/8" RG GALV.	VERSCHRAUBUNG	HEXAGON NIPPLE CONNECTOR	RACCORD DE JONCTIONS MÂLES
7	2	91093	SLUTPROP M/PAKNING 3/8"	SCHLUSSSTÖPSEL	END PLUG	BOUCHON DE FERMETURE
8	2	25820	SLANGE M18 V + M18 L L=300 MM	SCHLAUCH	HOSE	TUYAU
9	1	25821	SLANGE HAN + M18 V L=6500 MM	SCHLAUCH	HOSE	TUYAU
10	1	25822	SLANGE HAN + M18 L L=5500 MM	SCHLAUCH	HOSE	TUYAU
11	8	91305	PLASTKLAMME 3/8" DB	PLASTIK KLAMMER	PLASTIC HOSE CLAMP	CROCHET EN PLASTIQUE
12	5	91308	DÆKPLADE T/SLANGEHOLDER	DECKPLATTE FÜR DEN SCHLAUCHHALTER	COVER FOR HOSE CLAMP	DESSUS POUR SUPPORT-TUYAU
13	4	92270	BOLT 8x110 8.8 GALV.	SCHRAUBE	SCREW	BOULON
14	1	92267	BOLT 8x70 8.8 GALV.	SCHRAUBE	SCREW	BOULON



Hydraulic-inderste Klapcyliner POWERROLL 1430/1530/1630

HYDRAULIK
HYDRAULIC

HYDRAULIQUE

25144

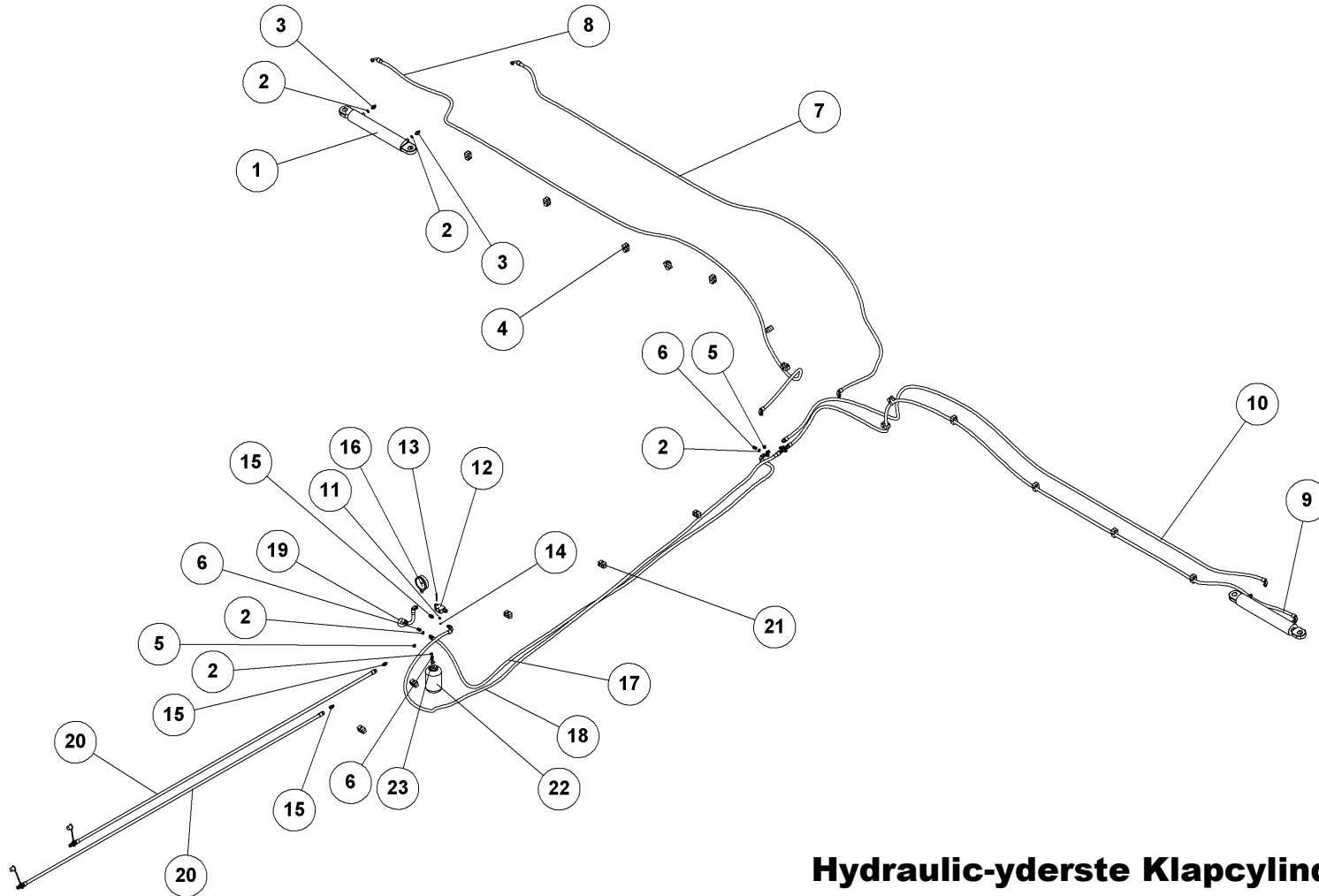


Hydraulic-inderste Klapcylinder 25144

HYDRAULIK
HYDRAULIC

POWERROLL 1430/1530/1630

Pos.	Qty.	Part nr.	Benævnelse	Bezeichnung	Description	Designation
1	4	91805	CYLINDER 80/40x350	ZYLINDER	CYLINDER	VERRIN
2	8	91029	1/2" BONDED SEALS PAKRING	BONDED SEALS PAKRING	BONDED SEAL WASHER	JOINT BONDED SEALS
3	8	91101	NIPPEL-MUFFE 1/2"MALE/3/8"FEMALE	VERSCHRAUBUNG	HEXAGON NIPPLE CONNECTOR	RACCORD DE JONCTIONS MÂLES
4	17	91028	3/8" BONDED SEALS PAKRING	BONDED SEALS PAKRING	BONDED SEAL WASHER	JOINT BONDED SEALS
5	8	91134	DRØVL-BRYSTNIPPEL M18 X 3/8" - Ø1,0	DROSSEL-VERSCHRAUBUNG	THROTTLE, HEXAGON NIPPLE CONNECTOR	RACCORD DE JONCTIONS MÂLES-GRIVE
6	5	91093	SLUTPROP M/PAKNING 3/8"	SCHLUSSSTÖPSEL	END PLUG	BOUCHON DE FERMETURE
7	9	91003	BRYSTNIPPEL M18 / 3/8" RG GALV.	VERSCHRAUBUNG	HEXAGON NIPPLE CONNECTOR	RACCORD DE JONCTIONS MÂLES
8	1	27476	PILOTSTYRET KONTRAVENTIL 3/8 - ENKELT	PILOTGESTEUERTES SPERRVENTIL DOPPELT	PILOT-OPERATED CHECK VALVE, DOUBLE	CLAPET DE BLOCAGE PILOTE DOUBLE
9	1	92028	MØTRIK M8, GALV. KV. 8.8	MUTTER	NUT	ÉCROU
10	4	91077	LIGE FORSKRUENING M18 x 3/8"	GERADE VERSCHRAUBUNG	STRAIGHT CONNECTION	JOINT DROIT
11	1	92253	BOLT M6X55, U/SKAFT GALV. KV. 8.8	SCHRAUBE	SCREW	BOULON
12	1	92027	MØTRIK M6, GALV. KV. 8.8	MUTTER	NUT	ÉCROU
13	1	91240	MANOMETER 3/8" RG DALBO	MANOMETER	MANOMETER	MANOMÈTRE
14	2	25823	SLANGE HAN + M18 L L=4000 MM	SCHLAUCH	HOSE	TUYAU
15	4	91006	T-STYKKE M18X1.5 P-TV 12L	T-STÜCK	T-PIECE	T-PIÈCE
16	8	25824	SLANGE M18 V + M18 V L=100 MM	SCHLAUCH	HOSE	TUYAU
17	1	25825	SLANGE M18 V + M18 L L=1600 MM	SCHLAUCH	HOSE	TUYAU
18	1	25826	SLANGE M18 V + M18 V L=1350 MM	SCHLAUCH	HOSE	TUYAU
19	1	25827	SLANGE M18 V + M18 V L=1800 MM	SCHLAUCH	HOSE	TUYAU
20	1	25828	SLANGE M18 V + M18 V L=1530 MM	SCHLAUCH	HOSE	TUYAU
21	1	25829	SLANGE M18 V + M18 L L=3500 MM	SCHLAUCH	HOSE	TUYAU
22	1	25830	SLANGE M18 L + M18 V L=3600 MM	SCHLAUCH	HOSE	TUYAU
23	1	25820	SLANGE M18 V + M18 L L=300 MM	SCHLAUCH	HOSE	TUYAU
24	1	91248	AKKUMULATOR 1 L H1000R - 40 BAR	AKKUMULATOR	ACCUMULATOR	ACCUMULATEUR
25	1	91026	M18 BONDED SEALS PAKRING	M18 BONDED SEALS PAKRING	BONDED SEAL WASHED	JOINT BONDED SEALS
26	10	91305	PLASTIKLAMME 3/8" DB	PLASTIK KLAMMER	PLASTIC HOSE CLAMP	CROCHET EN PLASTIQUE
27	1	91309	PLASTIKLAMME. BOLT. DÆKPLADE 3/8" KPL	PLASTIK KLAMMER	PLASTIC HOSE CLAMP	CROCHET EN PLASTIQUE



**Hydraulic-yderste Klapcylinder
25145**

HYDRAULIK
HYDRAULIC

**Hydraulic-yderste Klapcylinder
POWERROLL 1430/1530/1630**

HYDRAULIK
HYDRAULIC

HYDRAULIQUE

25145

POWERROLL 1430/1530/1630

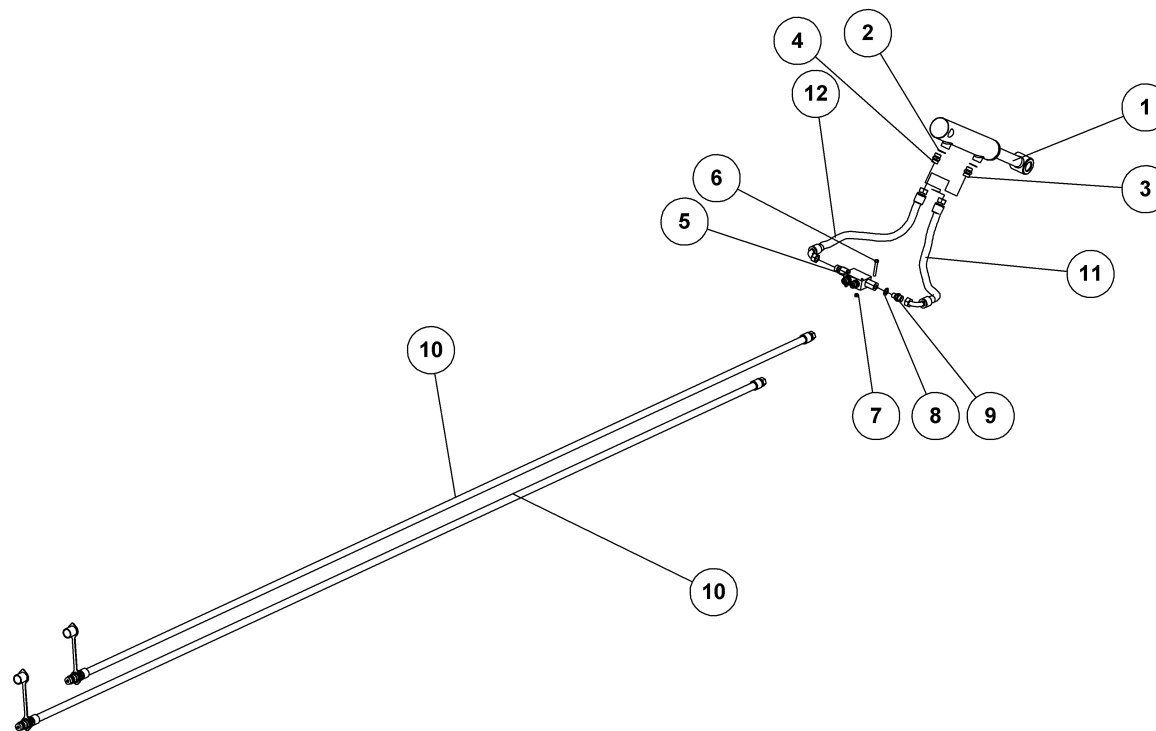


HYDRAULIK - YDERSTE KLAPCYLINDER MINIMAX 1430/1530/1630

25145

HYDRAULIK
HYDRAULIC
HYDRAULIQUE

Pos.	Qty.	Part nr.	Benævnelse	Bezeichnung	Description	Designation
1	2	91825	CYLINDER 80/40X400	ZYLINDER	CYLINDER	CYLINDRE
2	13	91028	3/8" BONDED SEALS PAKRING	BONDED SEALS PACKRING	BONDED SEAL WASHER	JOINT BONDED SEALS
3	4	91134	DRØVL-BRYSTNIPPEL M18 X 3/8" - Ø1,0	DROSSEL-VERSCHRAUBUNG	THROTTLE, HEXAGON NIPPLE CONNECTOR	RACCORD DE JONCTIONS MÂLES-GRIVE
4	13	91309	PLASTKLAMME. BOLT. DÆKPLADE 3/8" KPL	PLASTIK KLAMMER	PLASTIC HOSE CLAMP	CROCHET EN PLASTIQUE
5	5	91093	SLUTPROP M/PAKNING 3/8"	SCHLUSSSTÖPSEL	END PLUG	BOUCHON DE FERMETURE
6	9	91003	BRYSTNIPPEL M18 / 3/8" RG GALV.	VERSCHRAUBUNG	HEXAGON NIPPLE CONNECTOR	RACCORD DE JONCTIONS MÂLES
7	1	25831	SLANGE M18 V + M18 V L=5000 MM	SCHLAUCH	HOSE	TUYAU
8	1	25832	SLANGE M18 V + M18 V L=5500 MM	SCHLAUCH	HOSE	TUYAU
9	1	25833	SLANGE M18 V + M18 L L=5900 MM	SCHLAUCH	HOSE	TUYAU
10	1	25834	SLANGE M18 V + M18 L L=5400 MM	SCHLAUCH	HOSE	TUYAU
11	1	92028	MØTRIK M8, GALV. KV. 8.8	MUTTER	NUT	ÉCROU
12	1	27476	PILOTSTYRET KONTRAVENTIL 3/8 - ENKELT	PILOTGESTEUERTES SPERRVENTIL DOPPELT	PILOT-OPERATED CHECK VALVE, DOUBLE	CLAPET DE BLOCAGE PILOTE DOUBLE
13	1	92253	BOLT M6X55, U/SKAFV GALV. KV. 8.8	SCHRAUBE	SCREW	BOULON
14	1	92027	MØTRIK M6, GALV. KV. 8.8	MUTTER	NUT	ÉCROU
15	4	91077	LIGE FORSKRUEENING M18 x 3/8"	GERADE VERSCHRAUBUNG	STRAIGHT CONNECTION	JOINT DROIT
16	1	91240	MANOMETER 3/8" RG DALBO	MANOMETER	MANOMETER	MANOMÈTRE
17	1	25829	SLANGE M18 V + M18 L L=3500 MM	SCHLAUCH	HOSE	TUYAU
18	1	25830	SLANGE M18 L + M18 V L=3600 MM	SCHLAUCH	HOSE	TUYAU
19	1	25820	SLANGE M18 V + M18 L L=300 MM	SCHLAUCH	HOSE	TUYAU
20	2	25823	SLANGE HAN + M18 L L=4000 MM	SCHLAUCH	HOSE	TUYAU
21	10	91305	PLASTKLAMME 3/8" DB	PLASTIK KLAMMER	PLASTIC HOSE CLAMP	CROCHET EN PLASTIQUE
22	1	91248	AKKUMULATOR 1 L H1000R - 40 BAR	AKKUMULATOR	ACCUMULATOR	ACCUMULATEUR
23	1	91026	M18 BONDED SEALS PAKRING	M18 BONDED SEALS PAKRING	BONDED SEAL WASHED	JOINT BONDED SEALS



Hydraulic for Spormarkering
POWERROLL 1430/1530/1630

HYDRAULIK
HYDRAULIC
HYDRAULIQUE

25148



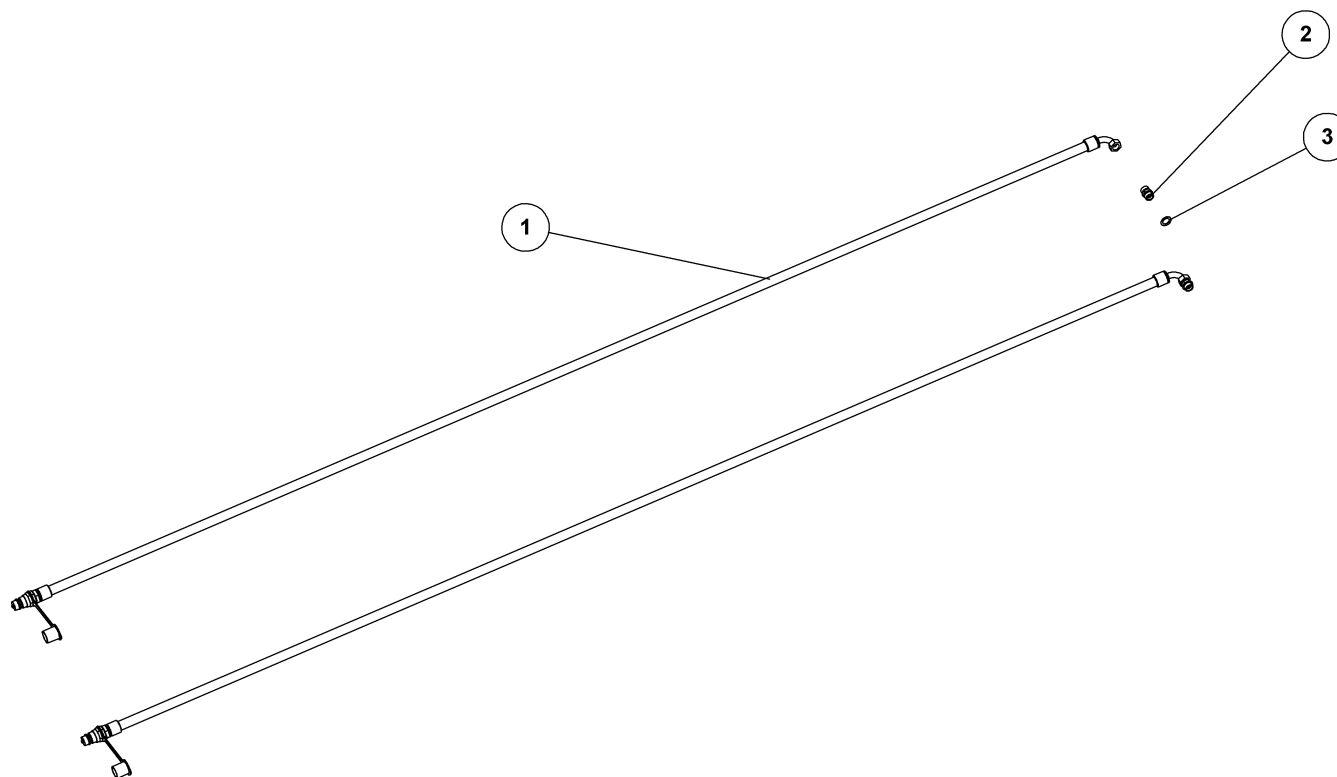
Hydraulic for Spormarkering

HYDRAULIK
HYDRAULIC
HYDRAULIQUE

POWERROLL 1430/1530/1630

25148

Pos.	Qty.	Part nr.	Benævnelse	Bezeichnung	Description	Designation
1	1	91840	CYLINDER 50/30/150 ø25 L=350	ZYLINDER	CYLINDER	VERRIN
2	2	91028	3/8" BONDED SEALS PAKRING	BONDED SEALS PACKRING	BONDED SEAL WASHER	JOINT BONDED SEALS
3	1	91003	BRYSTNIPPEL M18 / 3/8" RG GALV.	VERSCHRAUBUNG	HEXAGON NIPPLE CONNECTOR	RACCORD DE JONCTIONS MÂLES
4	1	91134	DRÆVL-BRYSTNIPPEL M18 X 3/8" - №1,0	DROSSEL-VERSCHRAUBUNG	THROTTLE, HEXAGON NIPPLE CONNECTOR	RACCORD DE JONCTIONS MÂLES-GRIVE
5	1	51311	PILOTSTYRET KONTRAVENTIL 1/4 - DOBBELT	PILOTGESTEUERTES SPERRVENTIL DOPPELT	PILOT-OPERATED CHECK VALVE, DOUBLE	CLAPET DE BLOCAGE PILOTE DOUBLE
6	2	92252	BOLT 6x45 8.8 GALV.	SCHRAUBE	SCREW	BOULON
7	2	92027	MØTRIK M6 GALV. kl.8	MUTTER	NUT	ÉCROU
8	4	91027	1/4" BONDED SEALS PAKRING	BONDED SEALS PACKRING	BONDED SEAL WASHER	JOINT BONDED SEALS
9	4	91045	LIGE FORSKRUNING M18 x 1/4"	GERADE VERSCHRAUBUNG	STRAIGHT CONNECTION	JOINT DROIT
10	2	25835	SLANGE HAN + M18 L L=9250 MM	SCHLAUCH	HOSE	TUYAU
11	1	25836	SLANGE M18 V + M18 L L=330 MM	SCHLAUCH	HOSE	TUYAU
12	1	25837	SLANGE M18 V + M18 L L=430 MM	SCHLAUCH	HOSE	TUYAU



Hydraulic for Støtteben
POWERROLL 1430/1530/1630

HYDRAULIK
HYDRAULIC

HYDRAULIQUE

25149

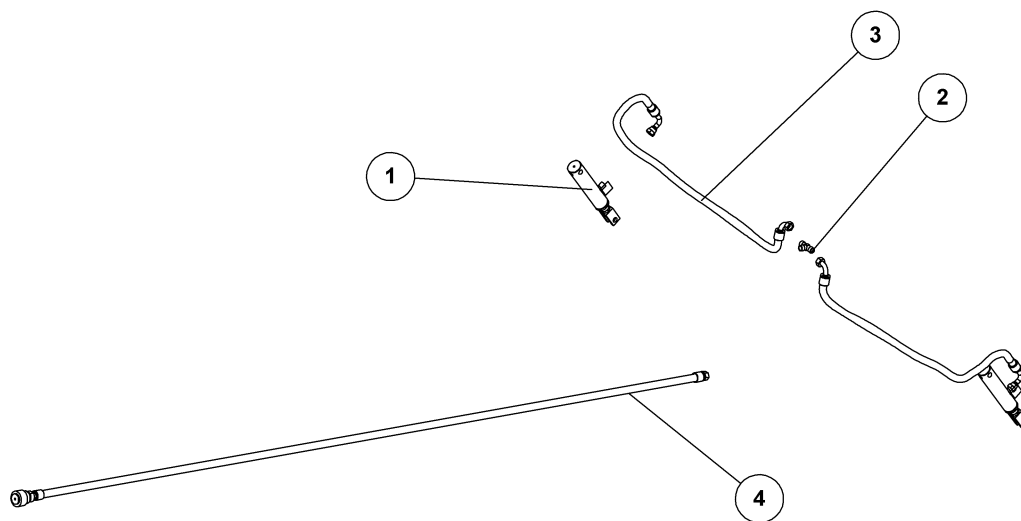


Hydraulic for Støtteben
25149

HYDRAULIK
HYDRAULIC

POWERROLL 1430/1530/1630

Pos.	Qty.	Part nr.	Benævnelse	Bezeichnung	Description	Designation
1	2	25838	SLANGE HAN + M18 V L=2500 MM	SCHLAUCH	HOSE	TUYAU
2	2	91003	BRYSTNIPPEL M18 / 3/8" RG GALV.	VERSCHRAUBUNG	HEXAGON NIPPLE CONNECTOR	RACCORD DE JONCTIONS MÂLES
3	2	91028	3/8" BONDED SEALS PAKRING	BONDED SEALS PACKRING	BONDED SEAL WASHER	JOINT BONDED SEALS



Hydraulic til Bremser
POWERROLL 1430/1530/1630

HYDRAULIK
HYDRAULIC
HYDRAULIQUE

25150



Hydraulic til Bremser

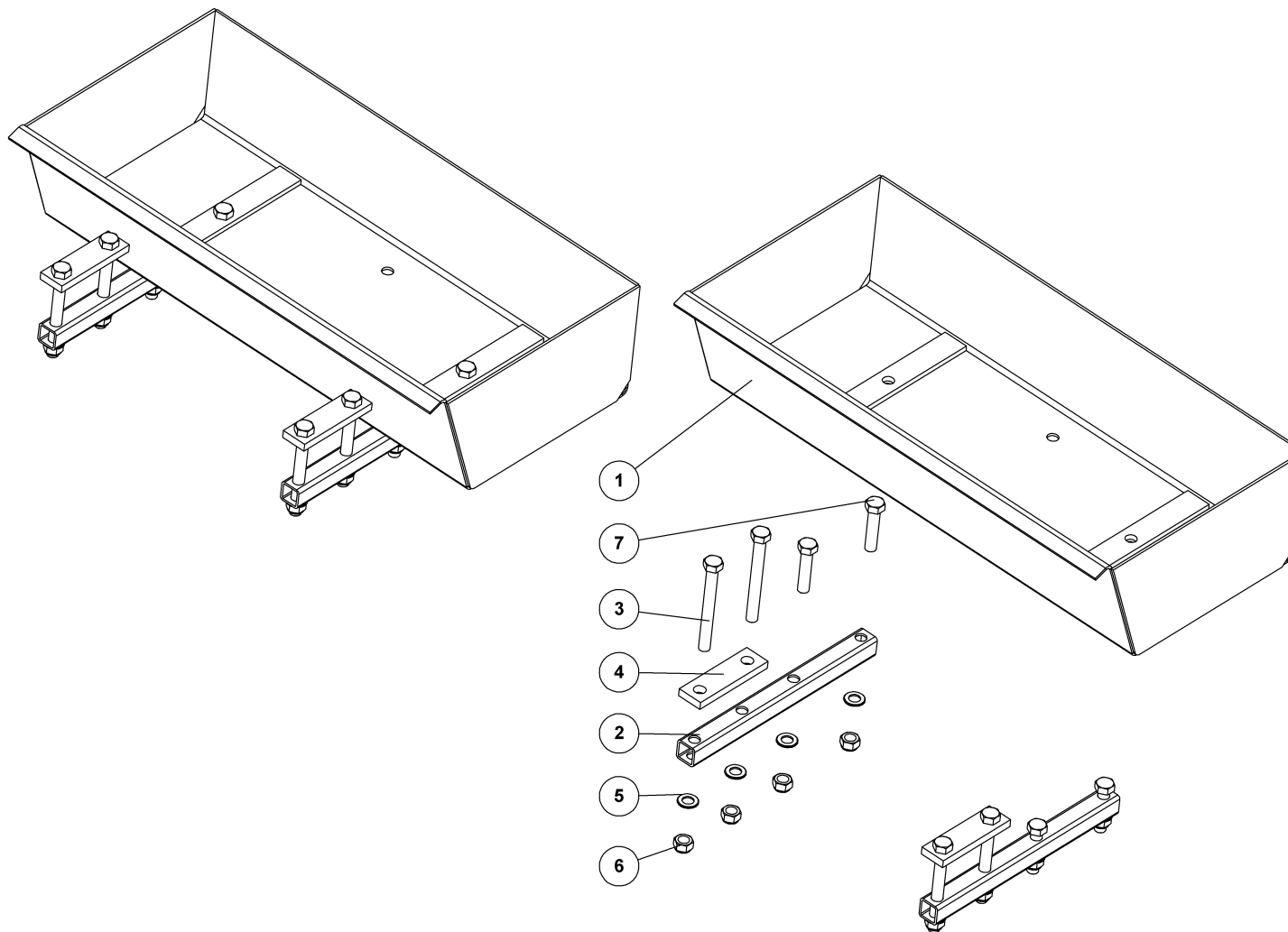
25150

HYDRAULIK
HYDRAULIC
HYDRAULIQUE

POWERROLL 1430/1530/1630

Pos.	Qty.	Part nr.	Benævnelse	Bezeichnung	Description	Designation
1	2	37300	CYLINDER SRBR25 Ø25X75	ZYLINDER	CYLINDER	VERRIN
2	1	91006	T-STYKKE M18X1.5 P-TV 12L	T-STÜCK	T-PIECE	T-PIÈCE
3	2	25839	SLANGE M18 V + 3/8 V L=1700 MM	SCHLAUCH	HOSE	TUYAU
4	1	25840	SLANGE BREMSEHAN + M18 L L=7700 MM	SCHLAUCH	HOSE	TUYAU

Stenkasse 100 L med beslag, Steinkiste, Stone box, Boite a pierres



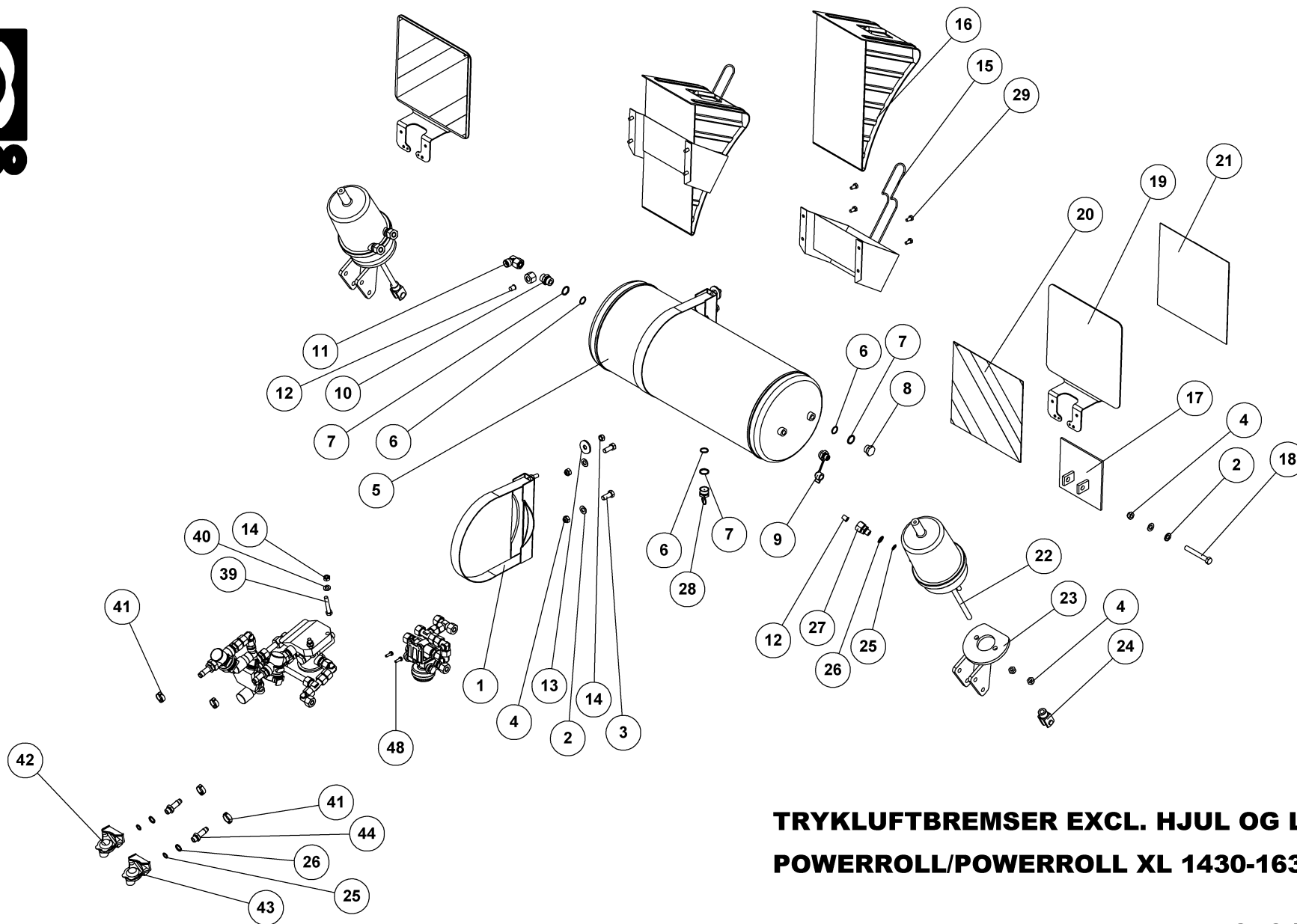
**STENKASSE 2X100L MED BESLAG
POWERROLL 5-DELT**

STEINKISTE
STONE BOX
BOÎTE À PIERRES

23987

**STENKASSE 2X100L MED BESLAG****POWERROLL 5-DELT****23987**STEINKISTE
STONE BOX
BOÎTE À PIERRES

Pos.	Qty.	Part nr.	Benævnelse	Bezeichnung	Description	Designation
1	2	23960	STENKASSE 100L	STEINKISTE	STONE BOX	BOÎTE À PIERRES
2	4	24418	BESLAG FOR STENKASSE	BESCHLAG	MOUNTING PLATE	FIXATION
3	8	92339	BOLT 20x180 8.8 GALV.	SCHRAUBE	SCREW	BOULON
4	4	24402	SPÆNDEPLADE Ø22-98-50X15-170	PLATTE	FASTENING PLATE	PLAQUE
5	16	90644	SPÆND. SKIVE Ø37 X Ø21 X 3	UNTERLEGSCHIEBE	SEALING WASHER	RONDELLE DE SERRAGE
6	16	92052	MØTRIK M20, SELVLÅS, GALV. KV. 8.8	MUTTER SELBSTGESICHERT	SELF-LOCKING NUT	ÉCROU DE SÉCURITÉ
7	8	92372	BOLT 20x90 8.8 GALV.	SCHRAUBE	SCREW	BOULON

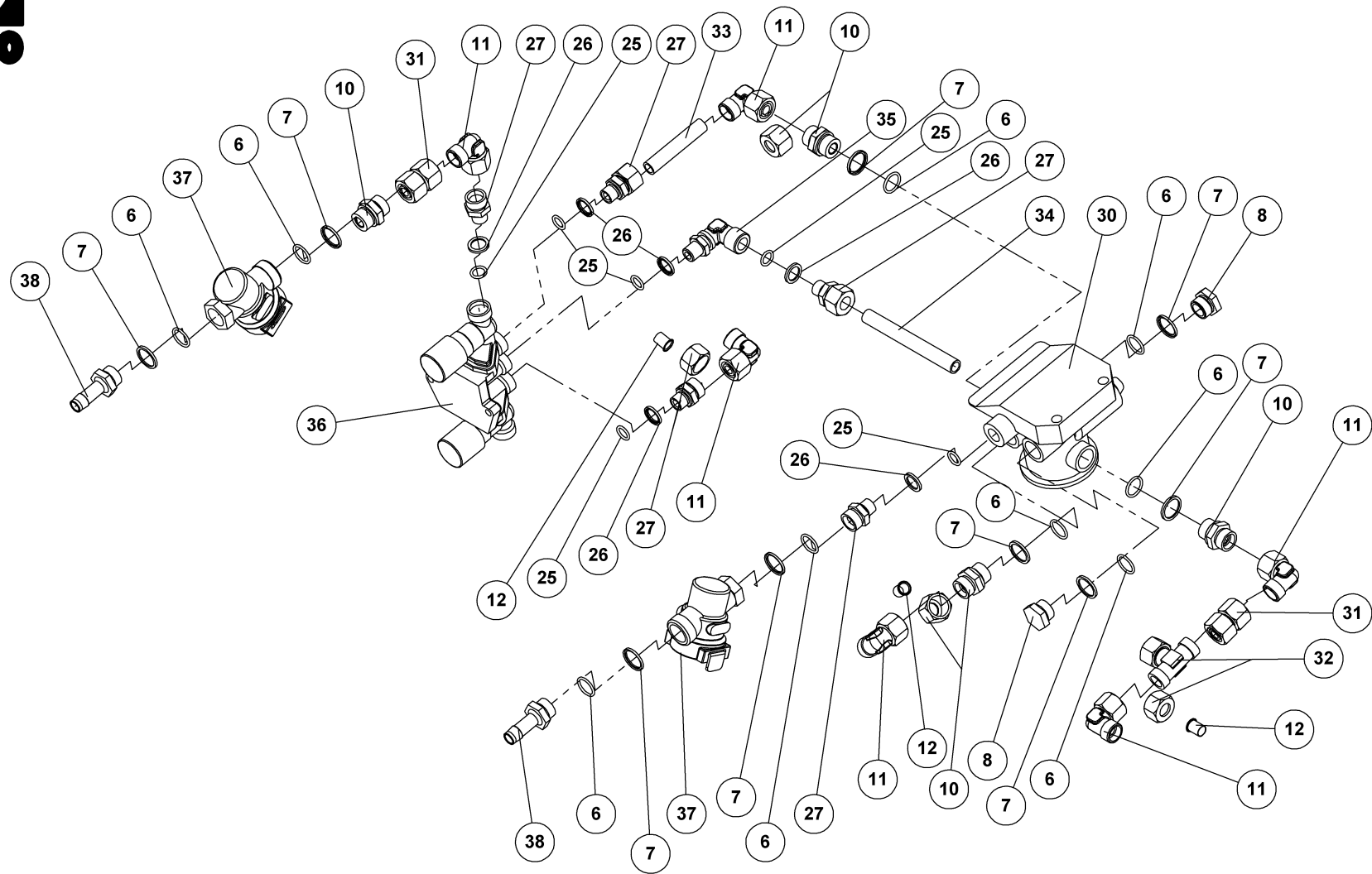


**TRYKLUFTBREMSE EXCL. HJUL OG LYS
POWERROLL/POWERROLL XL 1430-1630**

25319

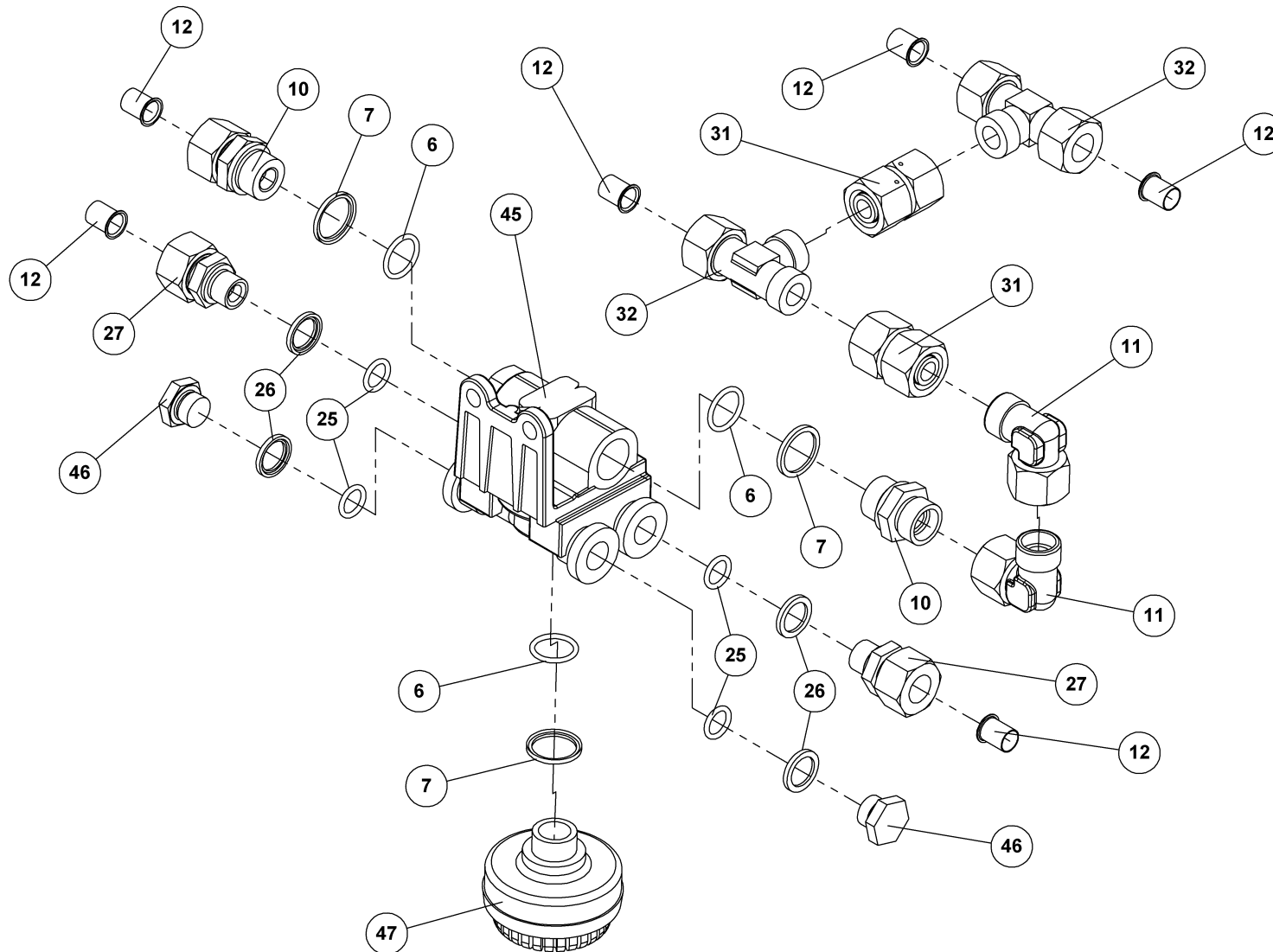


TRYKLUFTBREMSE EXCL. HJUL OG LYS POWERROLL/POWERROLL XL 1430-1630 25319





TRYKLUFTBREMSE EXCL. HJUL OG LYS POWERROLL/POWERROLL XL 1430-1630 25319





TRYKLUFTBREMSE EXCL. HJUL OG LYS POWERROLL/POWERROLL XL 1430-1630 25319

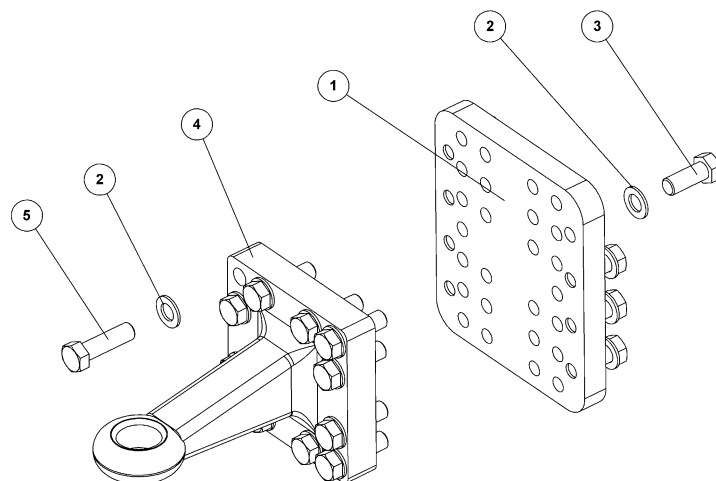
Pos.	Qty.	Part nr.	Benævnelse	Bezeichnung	Description	Designation
1	2	88211	LUFTBEHOLDEROPH. F/40L - 276 MM	LUFTBEHÄLTERAUFHÄNGUNG	AIR RESERVE TANK MOUNTING BRACKET/BRACKET	SUSPENSION DU RÉSERVOIR À AIR
2	6	90669	SKIVE Ø13-Ø24-2,5	UNTERLEGSCHLEIBE	WASHER	RONDELLE DE SERRAGE
3	4	92295	BOLT 12x30 8.8 GALV. (SÆTBOLT)	SCHRAUBE	SET SCREW	BOULON
4	9	92050	MØTRIK M12, SELVLÅS, GALV. KV. 8.8	MUTTER SELBSTSCHLIESSEND	SELFLOCKING NUT	ÉCROU DE SÉCURITÉ
5	1	88210	BEHOLDER 40 Ltr. Std. 640	BEHÄLTER	RÉSERVOIR	RÉSERVOIR
6	15	88251	O-RING	DICHTUNG	SEAL	JOINTS
7	15	88252	TÆTNINGSRING	DICHTUNGSRING	SEAL	BAGUE D'ÉTANCHÉITÉ
8	3	88240	GEVINDPROP M. 3MM GENNEMBORING	GEWINDESTÖPSEL	THREADED PLUG	BOUCHON DE FILET
9	1	88219	PRØVETILSLUTNING LIGE, M22X1.5	TESTANSCHLUSS	TEST CONNECTION	JONCTION DE TEST
10	7	88241	15-01/L 15 MA 22x1,5	GERADE VERSCHRAUBUNG	STRAIGHT CONNECTION	JOINT DROIT
11	9	91106	VINKELFORSKRUNING P-EWV 15L-SV	WINKELBEFESTIGUNG	CONNECTOR	JOINT D'ANGLE
12	14	88253	INDSTIKSBØSNING 475 5/8	BUCHSE	BUSHING	DOUILLE
13	2	90652	SP.SKIVE M12 Ø13-Ø40-4 GLV.	UNTERLEGSCHLEIBE	WASHER	RONDELLE DE SERRAGE
14	4	92049	MØTRIK M10, SELVLÅS, GALV. KV. 8.8	MUTTER	SELF-LOCKING NUT	ÉCROU
15	2	88227	HOLDER F. STOPKLODS BREDDE 200 MM	HALTER DER ANSCHLAG	MOUNT FOR STOP BLOCK	SUPPORT DE BLOC D'ARRÊT
16	2	88226	STOPKLODS 200 MM DIN 76051	ANSCHLAG	STOP BLOCK	BLOC D'ARRÊT
17	1	37887	NUMMERPLADEHOLDER	HALTER DER NUMMERPLATE	MOUNT FOR REGISTRATION PLATE	SUPPORT DE PLAQUE
18	1	92547	BOLT 12x90 8.8 GALV	BOLZEN	BOLT	BOULON
19	2	71451	HOLDER FOR WARNTAFELN FOLIE	HALTER	BRACKET	SUPPORT
20	2	89183	WARNFOLIE HØJRE TYP III	REFLEX	REFLEX	REFLET
21	2	89182	WARNFOLIE VENSTRE TYP III	REFLEX	REFLEX	REFLET
22	2	88200	TRISTOP CYLINDER F12/12	ZYLINDER	RAN	VERRIN
23	2	33575	BESLAG FOR MEMBRAN - KPL.	BESCHLAG	MOUNTING PLATE	FIXATION
24	2	88208	MONTERRINGSÆT KORT GAFFEL	MONTAGESATZ KÜRZE GABEL	MOUNTING SET, SHORT FORK	ENSEMBLE DE MONTAGE FOURCHE
25	16	88249	RU/14x2,5	DICHTUNG	SEAL	JOINTS
26	16	88250	DR/16x21	DICHTUNGSRING	SEAL	BAGUE D'ÉTANCHÉITÉ
27	11	88242	15-01/L 15 MA 16x1,5	GERADE VERSCHRAUBUNG	STRAIGHT CONNECTION	JOINT DROIT
28	1	88212	AFVANDINGSVENTIL	KUGELHAHN	VALVE	VANETTE 3/8"
29	8	92375	BOLT M8X16, U/SKAF T GALV. KV. 8.8	SCHRAUBE	SET SCREW	BOULON
30	1	88215	ANHÆNGER-BREMSEVENTIL	ANHÄNGER BREMSVENTIL	TRAILER AIR-BRAKE VALVE	VALVE DE FREIN-REMORQUE
31	4	91115	LIGEFORSKRUNING P-EWV 15L-SV	GERADE VERSCHRAUBUNG	STRAIGHT CONNECTION	JOINT DROIT
32	3	88247	15-12/L 15	T-SAMMLER	T-CONNECTOR	RAMASSEUR-T
33	1	9314100080XXXXXX	HYDRAULIKRØR Ø15X2	HYDR. ROHR	HYDR. TUBE	TUBE HYDR.
34	1	9314100130XXXXXX	HYDRAULIKRØR Ø15X2	HYDR. ROHR	HYDR. TUBE	TUBE HYDR.
35	1	88256	VINKELFORSKRUNING M16X1,5	WINKELBEFESTIGUNG	CONNECTOR	JOINT D'ANGLE
36	1	88195	ANHÆNGER LØSNVENTIL	VENTIL	VALVE	VALVE DE DESSERREMENT
37	2	88217	LEDNINGSFILTER	LEITUNGSFILTER	WIRE FILTER	FILTRE DE FIL
38	2	88244	ES/B 15-13	NIPPEL, SCHLAUCH	NIPPLE, HOSE	LISSE TUYAU
39	2	92277	BOLT M10X60, M/SKAF T GALV. KV. 8.8	SCHRAUBE	SCREW	BOULON
40	2	90668	SKIVE Ø10,5-Ø20X2 MM	UNTERLEGSCHLEIBE	WASHER	RONDELLE DE SERRAGE
41	4	88235	ØRECLAMPS 20-23 MM	SPANNSTÜCK	PLATE	PIÈCE DE SERRAGE
42	1	88220	SLANGEKOBBLING RØD	SCHLAUCHKUPPLUNG ROT	HOSE COUPLING, RED	JONCTION DE TUYAU ROUGE
43	1	88221	SLANGEKOBBLING GUL	SCHLAUCHKUPPLUNG GELB	HOSE COUPLING, YELLOW	JONCTION DE TUYAU JAUNE
44	2	88243	ES/BM 16x1,5-13	NIPPEL, SCHLAUCH	NIPPLE, HOSE	LISSE TUYAU
45	1	88222	VENTIL 2-VEJS	KUGELHAHN	VALVE	VANETTE 3/8"
46	2	88245	13-01/AM 16x1,5	GEWINDESTÖPSEL	THREADED PLUG	BOUCHON DE FILET
47	1	88236	STØJDÆMPER	NOISE BEIN	NOISE ABSORBER	BRUIT ABSORBER
48	2	92247	BOLT M6X20, FLANGE GALV. KV. 8.8	SCHRAUBE	SCREW	BOULON



TRYKLUFTBREMSE EXCL. HJUL OG LYS POWERROLL/POWERROLL XL 1430-1630 25319

Trelleflex kunststofrør 15x1,5mm - Kunststoffrohre - Plastic pipes - Tuyaux en plastique						
Point - Point	PowerRoll 1430	PowerRoll 1530	PowerRoll 1630	PowerRoll 1430XL	PowerRoll 1530XL	PowerRoll 1630XL
22 - 12	5300mm	5300mm	5300mm	5300mm	5300mm	5800mm
2 - 11	5300mm	5300mm	5300mm	5300mm	5300mm	5800mm
1,2 - air reservoir	5100mm	5100mm	5100mm	5100mm	5100mm	5600mm
12R - 12R	900mm	900mm	900mm	900mm	900mm	1000mm
11R - 11R	900mm	900mm	900mm	900mm	900mm	1000mm
12L - 12L	900mm	900mm	900mm	900mm	900mm	700mm
11L - 11L	900mm	900mm	900mm	900mm	900mm	700mm
Luftslange 14,5x5mm - Luftschlauch - Airhose - Tuyau d'air						
Rød (red) - 1,1	4000mm	4000mm	4000mm	4000mm	4000mm	4150mm
Gul (yellow) - 4	4000mm	4000mm	4000mm	4000mm	4000mm	4150mm

Træk, zug, drawbar, attelage



HITCH TRÆK KPL.

POWERROLL 1430-1830, MAXIROLL HD 1030-1230

ZUG
DRAWBAR
ATTELAGE

25174



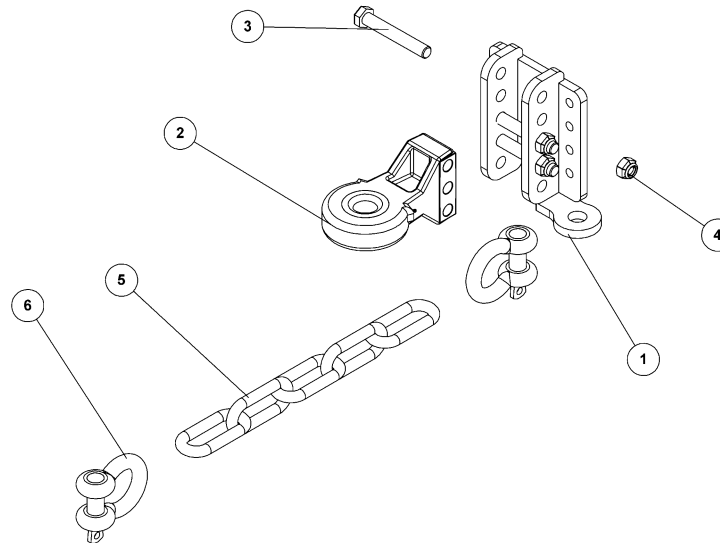
HITCH TRÆK KPL.

POWERROLL 1430-1830, MAXIROLL HD 1030-1230

25174

ZUG
DRAWBAR
ATTELAGE

Pos.	Qty.	Part nr.	Benævnelse	Bezeichnung	Description	Designation
1	1	63573-1	GEVIND HØJDEPLADE - MALET	BESCHLAG	MOUNTING PLATE	FIXATION
2	20	90671	SKIVE Ø21-Ø37-3	UNTERLEGSCHIEBE	WASHER	RONDELLE DE SERRAGE
3	8	92335	BOLT 20x50 8.8 GALV. (SÆTBOLT)	SCHRAUBE	SET SCREW	BOULON
4	1	25229	SCHARMÜLLER HITCH - 4000 KG	ZUG	DRAWBAR EYE	CROCHET D'ATTELAGE
5	12	92342	BOLT M20X70 MM 8.8 GALV.	SCHRAUBE	SCREW	BOULON



**TRÆK - POWERPULL KAT. 4 - KPL.
POWERROLL 1430-1830, MAXIROLL HD, ROLLOMAXIMUM**

ZUG
DRAWBAR
ATTELAGE

25170

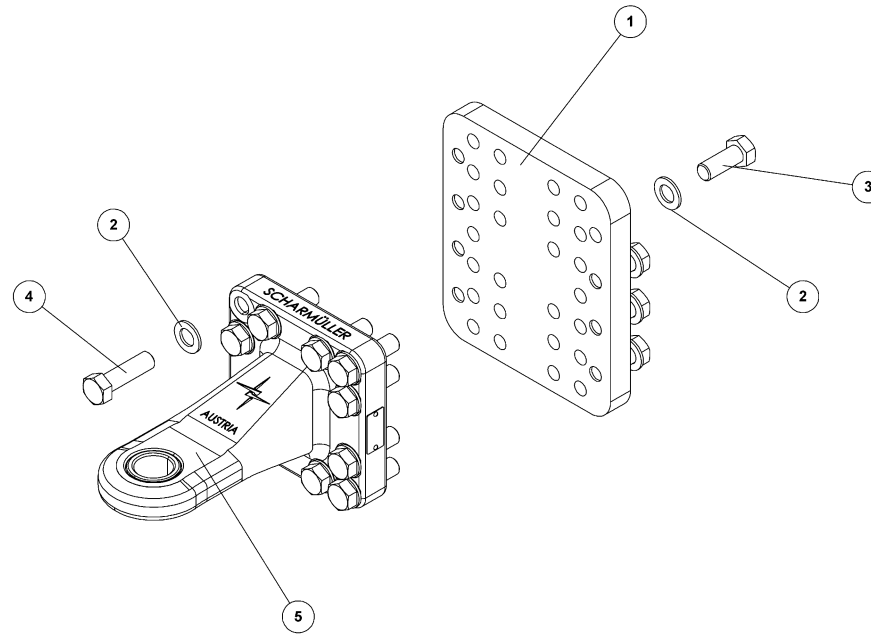


**TRÆK - POWERPULL KAT. 4 - KPL.
POWERROLL 1430-1830, MAXIROLL HD, ROLLOMAXIMUM**

ZUG
DRAWBAR
ATTELAGE

25170

Pos.	Qty.	Part nr.	Benævnelse	Bezeichnung	Description	Designation
1	1	25171	TRÆKADAPTER - POWERPULL TRÆK	ABSTANDS BÜCHSE	SPACER	BAGUE DE DISTANCE
2	1	25200	TRÆK - POWERPULL KAT. 4 - KPL.	ZUG	DRAWBAR	ATTELAGE
3	3	92423	BOLT 27X180 10.9 FZB DIN 931	SCHRAUBE	SCREW	BOULON
4	3	92055	MØTRIK M27. SELVLÅS. GALV. KV. 8.8	MUTTER	NUT	ÉCROU
5	1	25209	KÆDE 12 TONS	KETTE	CHAIN	CHAÎNE
6	2	42581	SJÆKEL H 12,0 T RØD	SCHRAUBENSCHÄKEL	SHACKLE	MANILLE



**Ø42 MM TRÆK KPL.
POWERROLL 1430-1830, MAXIROLL HD 1030-1230**

ZUG
DRAWBAR
ATTELAGE

25114



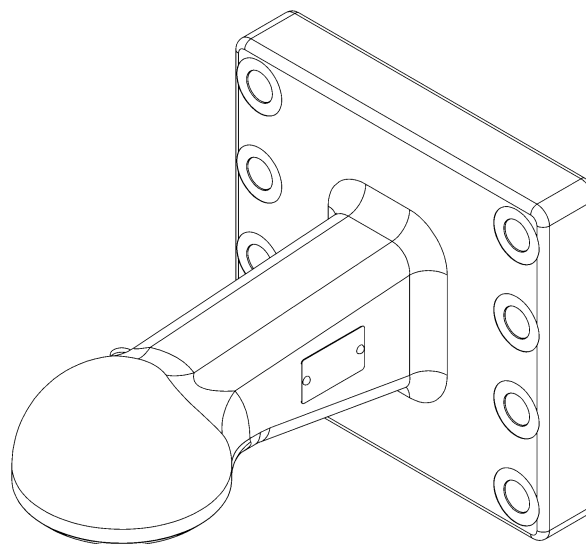
Ø42 MM TRÆK KPL.

POWERROLL 1430-1830, MAXIROLL HD 1030-1230

25114

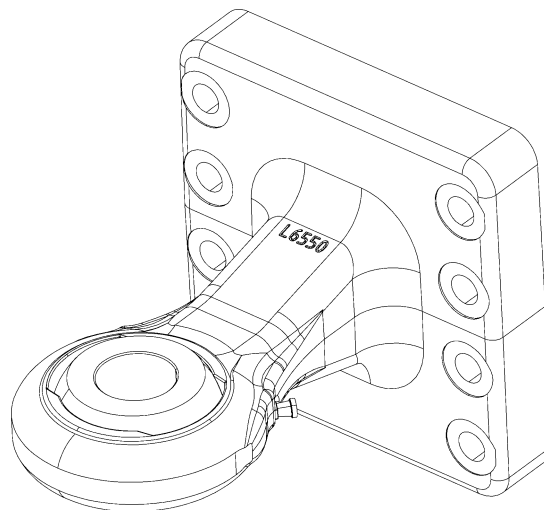
ZUG
DRAWBAR
ATTELAGE

Pos.	Qty.	Part nr.	Benævnelse	Bezeichnung	Description	Designation
1	1	63573-1	GEVIND HØJDEPLADE - MALET	BESCHLAG	MOUNTING PLATE	FIXATION
2	20	90671	SKIVE Ø21-Ø37-3	UNTERLEGSCHIEBE	WASHER	RONDELLE DE SERRAGE
3	8	92335	BOLT 20x50 8.8 GALV. (SÆTBOLT)	SCHRAUBE	SET SCREW	BOULON
4	12	92342	BOLT M20X70 MM 8.8 GALV.	SCHRAUBE	SCREW	BOULON
5	1	25173	SCHARMÜLLER Ø42 MM CAT. 3 - 4000 KG 160 X 160 X 20	ZUG	DRAWBAR	ATTELAGE



SCHARMÜLLER K80 - 4000 KG
POWERROLL 1430-1830, MAXIROLL HD 1030-1230

25268



SCHARMÜLLER Ø51 MM CAT. 4 - 4300 KG 205 X 180 X 20
POWERROLL 1430-1830, MAXIROLL HD 1030-1230

25175