



# **Reservelele Spareparts Ersatzteile Pieces**

**Dinco 2000  
260/300/380 cm  
380/470/560 cm hyd  
Serie: 2930 - 3779**

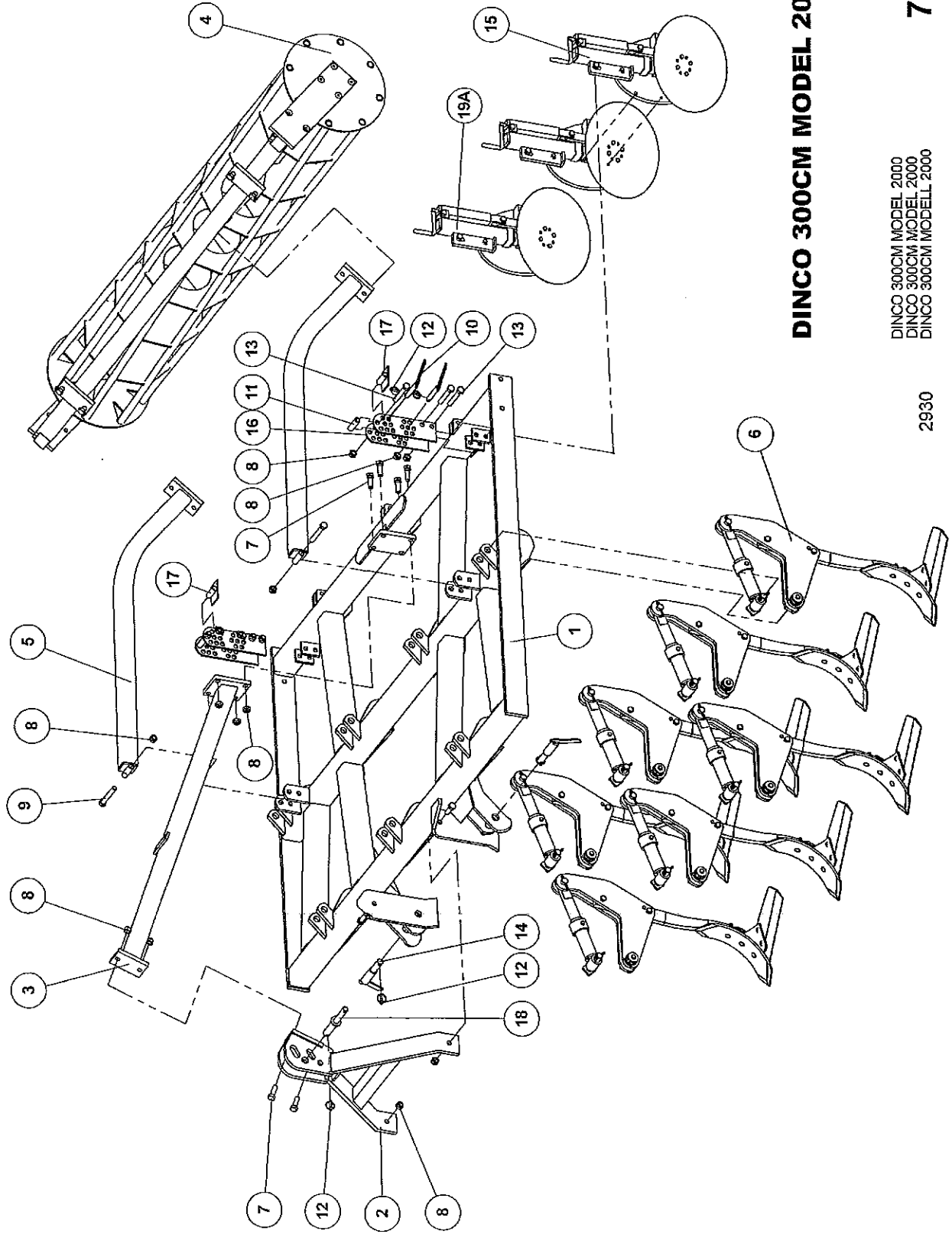
# Indholdsfortegnelse,

Table of Contents, Inhaltsverzeichnis, Table des matières

RESERVEDELSLISTENS OPBYGNING, THE CONSTRUCTION OF THE SPAREPARTSLIST,.....	3
DINCO 300 .....	4
DINCO 380 .....	6
<i>Sidesektion 380 hyd., side section, seitensektion, section laterale</i> .....	8
<i>Tand med springbolt, tooth cpl. shear bolt, Zinken kompl., dent cpl. boul</i> .....	10
<i>Stilk dobbelt m. spindel kpl., Stiel doppelt, Double shank, Tige double</i> .....	12
<i>Stilk enkel, single shank, Stiel einfach, tige simple</i> .....	14
<i>Nav t/skive kpl. Ø35, nabe, hub, moyeu</i> .....	16
<i>T-rings efterløber, roller, nachläufer, train</i> .....	20
<i>T-ringsaksel, T-ring shaft, T-ring achse, arbre d'anneau-T</i> .....	22
<i>Rørpakkervalse, cage roller, rohrtabwalze, rouleau a tube</i> .....	24
HYDRAULIK .....	26
<i>Hydraulisk sammenklap 380/470</i> .....	26
<i>Hydraulisk sammenklap 560</i> .....	28
EKSTRAUDSTYR, OPTIONS .....	30
<i>F-jerns krymter til T-ringeefterløber, flat iron cage roller, f-eisen krümter, rouleau de nivellement de fer en f</i> .....	30
<i>F-jerns krymter til T-ringeefterløber, flat iron cage roller, f-eisen krümter, rouleau de nivellement de fer en f</i> .....	32
<i>Yderskiver kpl. I set, speciel, disc, scheibe, rondelle</i> .....	34
<i>Tallerken venstre ving, outer disc, scheibe ausserst, rondelle lateral</i> .....	36
HYDRAULIK .....	38
<i>Tand med NSH, tooth cpl, zinken kompl. Hydraulisch, dent cpl hydraulique</i> .....	38
NSH 300 .....	40
NSH 380 .....	42

## Reservedelslistens opbygning, the construction of the sparepartslist,

<p>Reservedelstegningerne tager udgangspunkt i en 3 meter Dinco. Ved de øvrige modeller er der udarbejdet en ekstra reservedelsliste hvor i forskellene som hovedregler mm. fremgår</p>	<p>The spare parts drawings have their point of origin in a 3 m Dinco. For the other models there is made an extra spare parts list, where the differences is shown.</p>	<p>Les dessins des pièces détachées sont basés sur un Dinco 3 m. Pour les autres modèles une liste supplémentaire de pièces est établie où les différences sont montrées.</p>
<p>For deres sikkerhed samt for funktionsdygtigheden af deres maskine, bør der kun anvendes originale Dal-bo reservedele til deres maskine</p> <p>Når de bestiller reservedele bør de altid informere om:</p> <ul style="list-style-type: none"> <li>• Reservedelsnummer</li> <li>• Maskinens typenummer</li> <li>• Antal styk af reservedelen</li> </ul>	<p>Zu Ihrer Sicherheit und zur einwandfreien Funktion ihres Gerätes sollten sie unbedingt nur original DAL-BO Ersatzteile verwenden.</p> <p>Wenn sie Ersatzteile bestellen bitte folgenden beachten:</p> <ul style="list-style-type: none"> <li>• Ersatzteil-Nummer</li> <li>• Geräte-Nummer und -typ</li> <li>• Anzahl der Ersatzteile</li> </ul>	<p>Pour votre sécurité et pour les fonctions du matériel, vous devez utiliser uniquement des pièces détachées d'origine DALBO.</p> <p>Lorsque vous commandez vos pièces détachées, vous devez toujours nous indiquer :</p> <ul style="list-style-type: none"> <li>• Le numéro de la pièce</li> <li>• Le type de la machine</li> <li>• La quantité des pièces détachées.</li> </ul>



**DINCO 300CM MODEL 2000**

DINCO 300CM MODEL 2000  
DINCO 300CM MODEL 2000  
DINCO 300CM MODELL 2000

2930

**76042**



## DINCO 300CM MODEL 2000

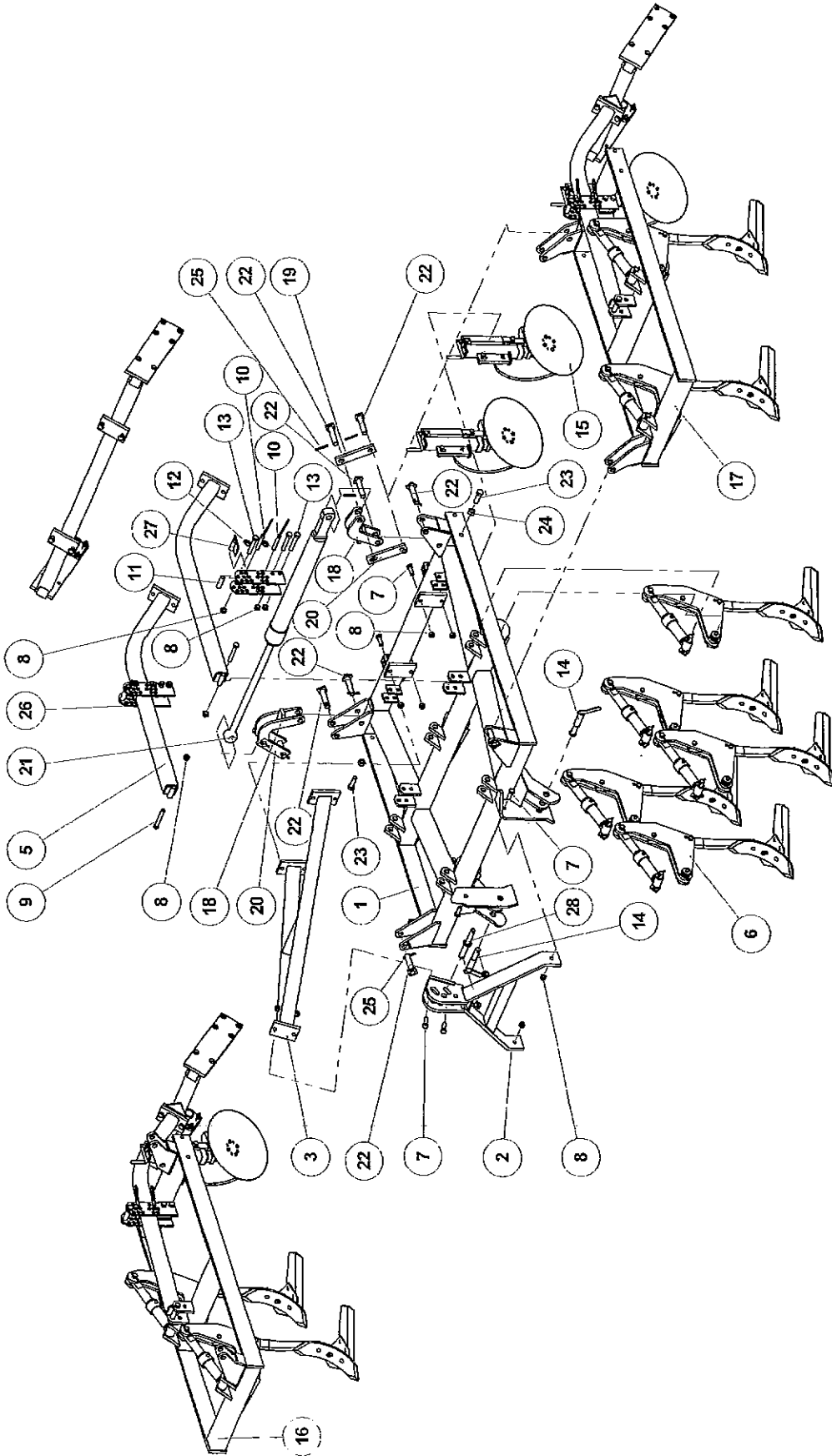
DINCO 300CM MODEL 2000  
DINCO 300CM MODEL 2000  
DINCO 300CM MODEL 2000

2930

Pos.	Qty.	Part nr.	Benævnelse	Bezeichnung	Description	Designation
1	1	76307	HOVEDRAMME 300 CM MODEL 2000	HAUPTTRAHMEN	MAIN FRAME	CHASSIS
2	1	76363	LIFTOPHÆNG MODEL 2000	DREIPUNKT AUFHÄNGUNG	LINKAGE	SUSPENSION
3	1	76365	BAGSTIVER TIL LIFTOPHÆNG	HINTERE STANGE FÜR DIE LIFTAUFHÄNGUNG	REAR SUPPORT BAR FOR LINKAGE	BÂTON POUR SUSPENSION
4	1	76082	300 CM RØRPAKKER-EFTERLØBER	NACHLÄUFER	ROLLER	TRAINE
5	2	76376	ARM TIL EFTERLØBER KPL	ARM FÜR DEN Nachläufer	ARM FOR TOWED ROLLER	BRAS POUR TRAINE
6	7	76244	TAND KPL. M. SPRINGBOLT	ZINKEN KOMPL.	TOOTH CPL SHEAR BOLT	DENT CPL BOUL.
7	8	92334	BOLT 20x60 8.8 GALV.	SCHRAUBE	SCREW	BOULON
8	16	92052	MØTRIK M 20 SELVLAS. GALV. 8	MUTTER SELBSTGESICHERT	SELF-LOCKING NUT	ÉCROU DE SÉCURITÉ
9	2	92340	BOLT 20x140 8.8 GALV.	SCHRAUBE	SCREW	BOULON
10	4	75505	NAGLE H Ø20X110(125)	AXE	PIN	BOLZEN
11	2	75406	Afstandsstøt til Justerplade	ABSTANDSTÜCK	SPACER	ENTRETOISE
12	7	90680	RINGSPLIT Ø 8X40 FLAD	RINGSPLINT FLACH	LINCH PIN, FLAT	GOUJILLE PLATE
13	6	92341	BOLT 20x130 8.8 GALV.	SCHRAUBE	SCREW	BOULON
14	2	76454	NAGLE H Ø28/35X178(193)	AXE	DOUBLE SHANK	TIGE DOUBLE
15	3	76290	STILK DOBBELT M. SPINDEL KPL. MODEL 200	STIEL DOBBELT	ADJUSTING PLATE	PLAQUE AJUSTER
16	4	75404	JUSTERPLADE KRYMLER, NY	JUSTIER PLATTE	SUPPORT FOR ARM	
17	2	76386	STØTTE FÜR ARM	STÜTZE FÜR ARM	PIN	AXE
18	1	90454	NAGLE U Ø25-32X105 kat. II-II	BOLZEN		

## Dinco 260/380

Pos.	Qty.	Part nr.	Benævnelse	Bezeichnung	Description	Designation
1	1	76302	HOVEDRAMME 260 CM MODEL 2000	HAUPTTRAHMEN	MAIN FRAME	CHASSIS
2	1	76312	HOVEDRAMME 380 CM MODEL 2000	HAUPTTRAHMEN	MAIN FRAME	CHASSIS
3	1	76351	BAGSTIVER TIL LIFTOPHÆNG 380CM	BÂTON POUR SUSPENSION	REAR SUPPORT BAR FOR LINKAGE 380	HINTERE STANGE FÜR DIE LIFTAUFHÄNGUNG
6	6	76244	TAND KPL. M. SPRINGBOLT 260 CM	ZINKEN KOMPL.	TOOTH CPL SHEAR BOLT	DENT CPL BOUL.
6	9	76244	TAND KPL. M. SPRINGBOLT 380 CM	ZINKEN KOMPL.	TOOTH CPL SHEAR BOLT	DENT CPL BOUL.
19	2	76290	STILK DOBBELT KPL. 260 CM	STIEL DOBBELT	DOUBLE SHANK	TIGE DOUBLE
19A	1	76292	STILK DOBBELT M. SPINDEL KPL. 260 CM	STIEL DOBBELT	DOUBLE SHANK	TIGE DOUBLE
19	4	76290	STILK DOBBELT M. SPINDEL KPL. 380 CM	NACHLØBER	ROLLER	TRAINE
4	1	76060	260 CM RØRPAKKER-EFTERLØBER	NACHLØBER	ROLLER	TRAINE
4	1	76061	260 CM T-RINGS-EFTERLØBER	NACHLØBER	ROLLER	TRAINE
4	1	76064	380 CM RØRPAKKER-EFTERLØBER	NACHLØBER	ROLLER	TRAINE
4	1	76065	380 CM T-RINGS-EFTERLØBER	NACHLØBER	ROLLER	TRAINE



**DINCO 380CM HYDR.MODEL 2000**

DINCO 380CM MODEL HYDR. 2000  
DINCO 380CM MODEL HYDR. 2000  
DINCO 380CM MODEL HYDR. 2000

**76044**

2930



## DINCO 380CM HYDR.MODEL 2000

76044

DINCO 380CM MODEL HYDR. 2000  
DINCO 380CM MODEL HYDR. 2000  
DINCO 380CM MODEL HYDR. 2000

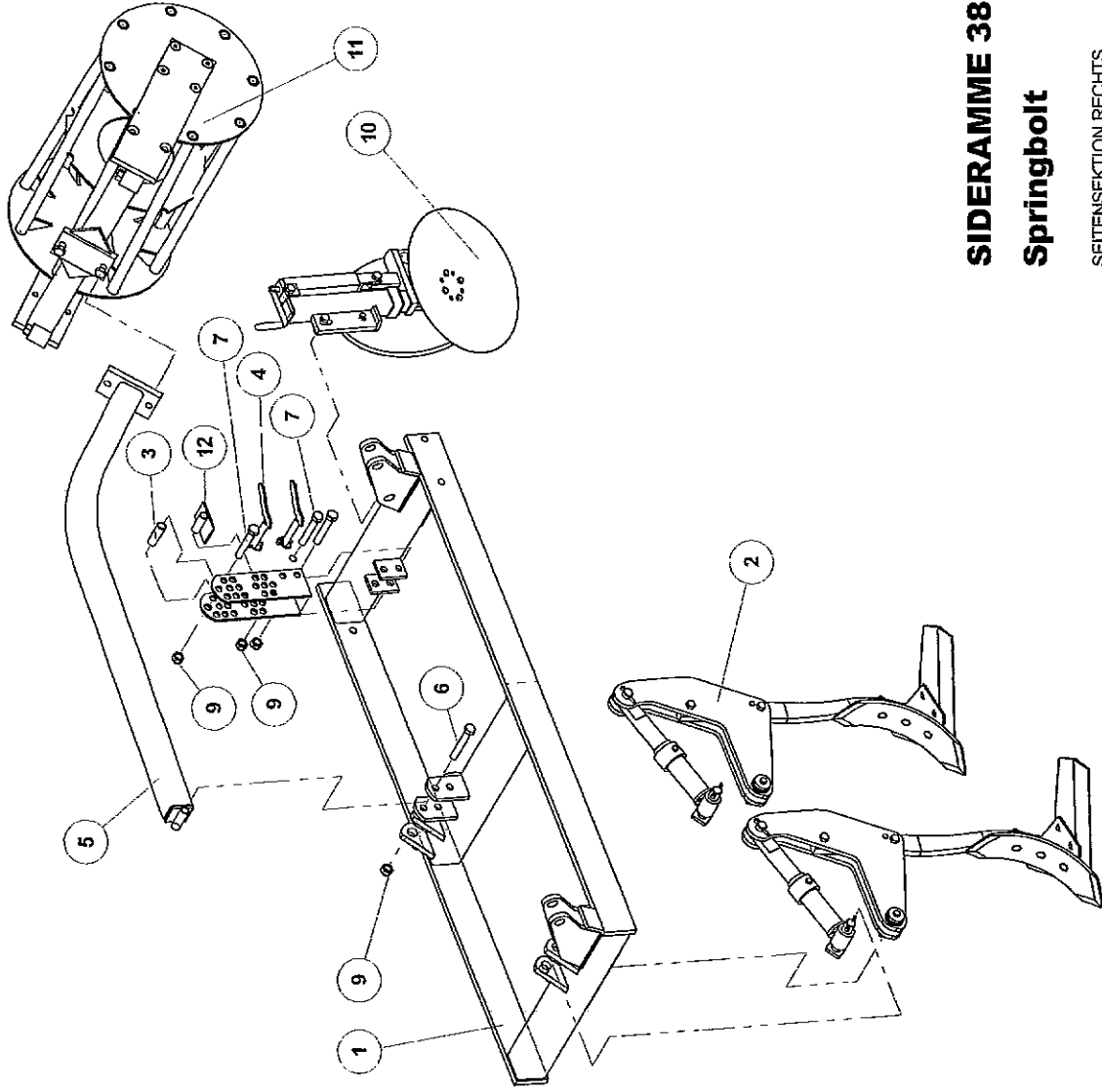
2930

Pos.	Qty.	Part nr.	Benævnelse	Bezeichnung	Description	Designation
1	1	76318	HOVEDRAMME 380CM MODEL 2000	CHASSIS	MAIN FRAME	HAUPTTRAHMEN
2	1	76353	LIFTOPHÆNG MODEL 2000	DREIPLUNKT AUFHÄNGUNG	LINKAGE	SUSPENSION
3	1	76361	BAGSTIVER TIL LIFTOPHÆNG 380CM	BÅTON POUR SUSPENSION	REAR SUPPORT BAR FOR LINKAGE 380 CM	HINTERE STANGE FÜR DIE LIFTAUFHÄNGUNG
4	1	76066	380 CM HYD. RØRPAKKER-EFTERLØBER	ROHRSTABWALZE	CAGE ROLLER	ROULEAU A TUBE
5	2	76376	ARM TIL EFTERLØBER KPL.	ARM FÜR DEN Nachläufer	ARM FOR TOWED ROLLER	BRAS POUR TRAINÉ
6	5	76244	TAND KPL M. SPRINGBOLT	ZINKEN KOMPL.	TOOTH CPL SHEAR BOLT	DENT CPL BOUL
7	8	92334	BOLT 20x60 8.8 GALV.	SCHRAUBE	SCREW	BOULON
8	16	92252	MØTRIK M.20 SELVLÅS GALV. 8	MUTTER SELBSTGESICHERT	SELF-LOCKING NUT	ÉCROU DE SÉCURITÉ
9	2	92340	BOLT 20x140 8.8 GALV.	SCHRAUBE	SCREW	BOULON
10	4	75505	NAGLE H Ø20X110(125)	AXE	PIN	BOLZEN
11	2	75406	Afriandersrør til Justerplade	ABSTANDSSTÜCK	SPACER	ENTRETOISE
12	7	90880	RINGSPLIT Ø 8X40 FLAD	RINGSPLINT FLACH	LINCH PIN FLAT	GOUPILLE PLATE
13	6	92341	BOLT 20x130 8.8 GALV.	SCHRAUBE	SCREW	BOULON
14	2	76454	NAGLE H Ø28/35X178(193)	AXE	PIN	BOLZEN
15	2	76290	STILK DOBBELT M. SPINDEL KPL. MODEL 200	STIEL DOPPELT	DOUBLE SHANK	TIGE DOUBLE
16	1	76230	SIDERAMME 380/470 HØJRE KPL.	SEITENSEKTION RECHTS	SIDE SEKTION RIGHT	SECTION LATÉRALE DROITE
17	1	76231	SIDERAMME 380/470 VENSTRE KPL.	SEITENSEKTION LINKS	SIDE SEKTION LEFT	SECTION LATÉRALE GAUCHE
18	2	76421	WIPPEARM TIL SIDERAMME	WIPPARM	ROCKER ARM	BRAS BASCULANTS
19	2	76419	FORBINDELSESARM MISTOP TIL CYLINDER	VERBINDUNGSARME MIT STOP FÜR ZYLINDER	CONNECTING ARM WITH CYLINDER STOP	BRAS DE CONNEXION AVEC ARRÊT DE CYLINDRE
20	2	76418	FORBINDELSESARM TIL CYLINDER	VERBINDUNGSARME FÜR ZYLINDER	CONNECTING ARM FOR CYLINDER	BRAS DE CONNEXION POUR CYLINDRE
21	1	76225	CYLINDER 90/40/800 INDB VAL 1242MM	ZYLINDER	CYLINDER	CYLINDRE
22	10	76451	NAGLE F Ø20X115(143)	BOLZEN	PIN	AXE
23	2	92351	BOLT 24x80 8.8 GALV.	SCHRAUBE	SCREW	BOULON
24	2	92033	MØTRIK M24 GALV. R18	MUTTER	NUT	ÉCROU
25	10	90884	SPLIT Ø20X60	SPLINT	SPLIT PIN	GOUPILLE
26	4	75404	JUSTERPLADE KRYMPLER, NY	JUSTIER PLATTE	ADJUSTING PLATE	PLAQUE AJUSTER
27	2	76386	STØTTE FOR ARM	STUTZE FOR ARM	SUPPORT FOR ARM	
28	1	90454	NAGLE U Ø25-32X105 kat. I/II	BOLZEN	PIN	AXE

## Dinco 470/560

Pos.	Qty.	Part nr.	Benævnelse	Description	Bezeichnung	Designation
1	1	76327	HOVEDRAMME 470-560	MAIN FRAME	HAUPTTRAHMEN	CHASSIS
3	1	76365	BAGSTIVER 470-560	REAR SUPPORT	HINTERE STANG FÜR DIE LIFTAUFHÄNGUNG	BÅTON POUR SUSPENSION
6	11	76244	TAND KPL. M. SPRINGBOLT 470	TOOTH CPL SHEAR BOLT	ZINKEN KOMPL.	DENT CPL BOUL
6	13	76244	TAND KPL. M. SPRINGBOLT 560	TOOTH CPL SHEAR BOLT	ZINKEN KOMPL.	RONDELLE
15	5	76290	STILK DOBBELT M. SPINDEL KPL. 470	DISC	SCHLEIBE	RONDELLE
15	5	76290	STILK DOBBELT M. SPINDEL KPL. 560	DISC	SCHLEIBE	RONDELLE
15	1	76291	STILK ENKEL M. SPINDEL KPL. 560	DISC	SCHLEIBE	RONDELLE
15	1	76291	STILK ENKEL M. SPINDEL KPL. 560	DISC	SCHLEIBE	RONDELLE
4	1	76068	470-560 CM RØRPAKKER-EFTERLØBER	CAGE ROLLER	ROHRSTABWALZE	ROULEAU A TUBE
4	1	76069	470-560 CM T-RINGS-EFTERLØBER	T-RING ROLLER	T-RING NACHLÄUFER	TRAINÉ

side 7



**SIDERAMME 380/470 HØJRE KPL.**

**Springbolt**

**76332**

SEITENSEKTION RECHTS  
SIDE SEKTION RIGHT  
SECTION LATÉRALE DROITE

2930





76332

Springbolt

SIDERAMME 380/470 HØJRE KPL.

SEITENSEKTION RECHTS  
SIDE SEKTION RIGHT  
SECTION LATÉRALE DROITE

2930

Pos.	Qty.	Part nr.	Benævnelse	Bezeichnung	Description	Designation
1	1	76332	SIDERAMME HØJRE, MODEL 2000	SEITENRAHMEN RECHTS, MODELL 2000	SIDE FRAME, RIGHT	CADRE LATÉRAL DROITE
2	2	76244	TAND KPL. M. SPRINGBOLT	ZINKEN KOMPL.	TOOTH CPL. SHEAR BOLT	DENT CPL. BOUL.
3	1	75406	Afstandsror til Justerplade	ABSTANDSSTÜCK	SPACER	ENTRETOISE
4	2	75606	NAGLE H Ø20x110(125)	AXE	PIN	BOLZEN
5	1	76376	ARM TIL EFTERLØBER KPL.	ARM FÜR DEN Nachläufer	ARM FOR TOWED ROLLER	BRAS POUR TRÂINE
6	1	92340	BOLT 20x140 8.8 GALV.	SCHRAUBE	SCREW	BOULON
7	3	92341	BOLT 20x130 8.8 GALV.	SCHRAUBE	SCREW	BOULON
8	2	90680	RINGSPLIT Ø 8x40 FLAD	RINGSPLINT FLACH	LINCH PIN, FLAT	GOUPILLE PLATE
9	4	92952	MØTRIK M 20 SELVLÅS, GALV. 8	MUTTER SELBSTGESICHERT	SELF-LOCKING NUT	ÉCROU DE SÉCURITÉ
10	1	76280	STILK DOBBEL M. SPINDEL KPL., MODEL 200	STIEL DOBBELT	DOUBLE SPANK	TIGE DOUBLE
11	1	76070	380/470 SIDE RØRPAKKE-EFTERLØBER	ROHRSTABWALZE	CAGE ROLLER	ROULEAU A TUBE
12	1	76386	STØTTE FOR ARM	STÜTZE FÜR ARM	SUPPORT FOR ARM	
13	2	75404	JUSTERPLADE KRYMLER, NY	JUSTIER PLATTE	ADJUSTING PLATE	PLAQUE AJUSTER

76333

Sideramme venstre 380/470

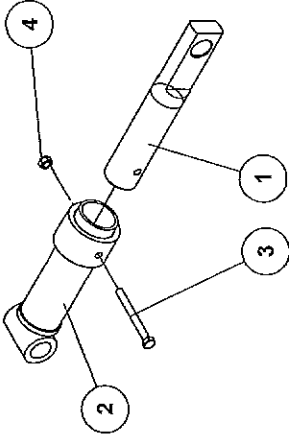
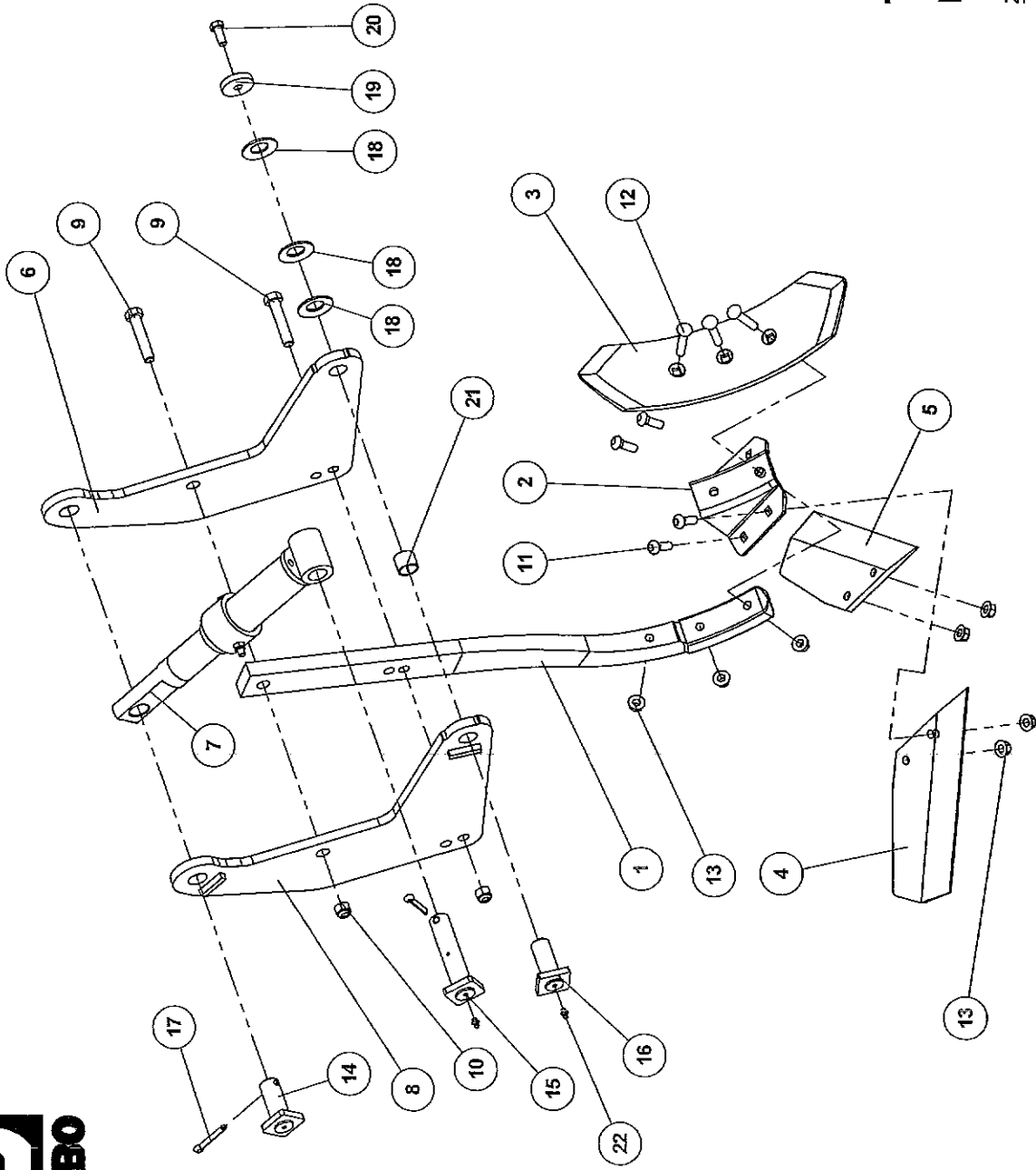
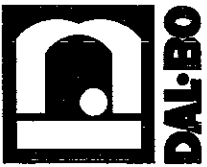
Pos.	Qty.	Part nr.	Benævnelse	Description	Bezeichnung	Designation
1	1	76333	SIDERAMME VENSTRE 380/470	SIDE SEKTION, LEFT	SEITEN SEKTION, LINKS	SECTION LATÉRALE GAUCHE
11	1	76071	380/470 CM SIDE T-RINGS EFTERLØBER	ROLLER	NACHLÄUFER	TRÂINE

76336/76337

Sideramme højre/venstre 560

Pos.	Qty.	Part nr.	Benævnelse	Description	Bezeichnung	Designation
1	1	76336	SIDERAMME HØJRE 560	SIDE SEKTION, RIGHT	SEITEN SEKTION, RECHTS	SECTION LATÉRALE DROITE
1	1	76337	SIDERAMME VENSTRE 560	SIDE SEKTION, LEFT	SEITEN SEKTION, LINKS	SECTION LATÉRALE GAUCHE
10	1	76291	STILK ENKEL, VENSTRE	SINGLE DISC, LEFT	SCHEBE, LINKS	RONDELLE, GAUCHE
10	1	76292	STILK ENKEL, HØJRE	SINGLE DISC, HØJRE	SCHEBE, RECHTS	RONDELLE, DROITE
11	1	76072	560 SIDE RØRPAKKE-EFTERLØBER	ROLLER	NACHLÄUFER	TRÂINE
11	1	76073	560 CM SIDE T-RINGS EFTERLØBER	ROLLER	NACHLÄUFER	TRÂINE
2	3	76244	TAND KPL. M SPRINGBOLT	TOOTH CPL. SHEAR BOLT	ZINKEN KOMPL.	DENT CPL. BOUL.

Tand med springbolt, tooth cpl. shear bolt, Zinken kompl., dent cpl. bol



Springboltcylinder m. springbolt

# TAND KPL M. SPRINGBOLT DALBO 2000

ZINKEN KOMPL.  
TOOTH CPL SHEAR BOLT  
DENT CPL BOUL.

76244



## TAND KPL M. SPRINGBOLT

## DALBO 2000

76244

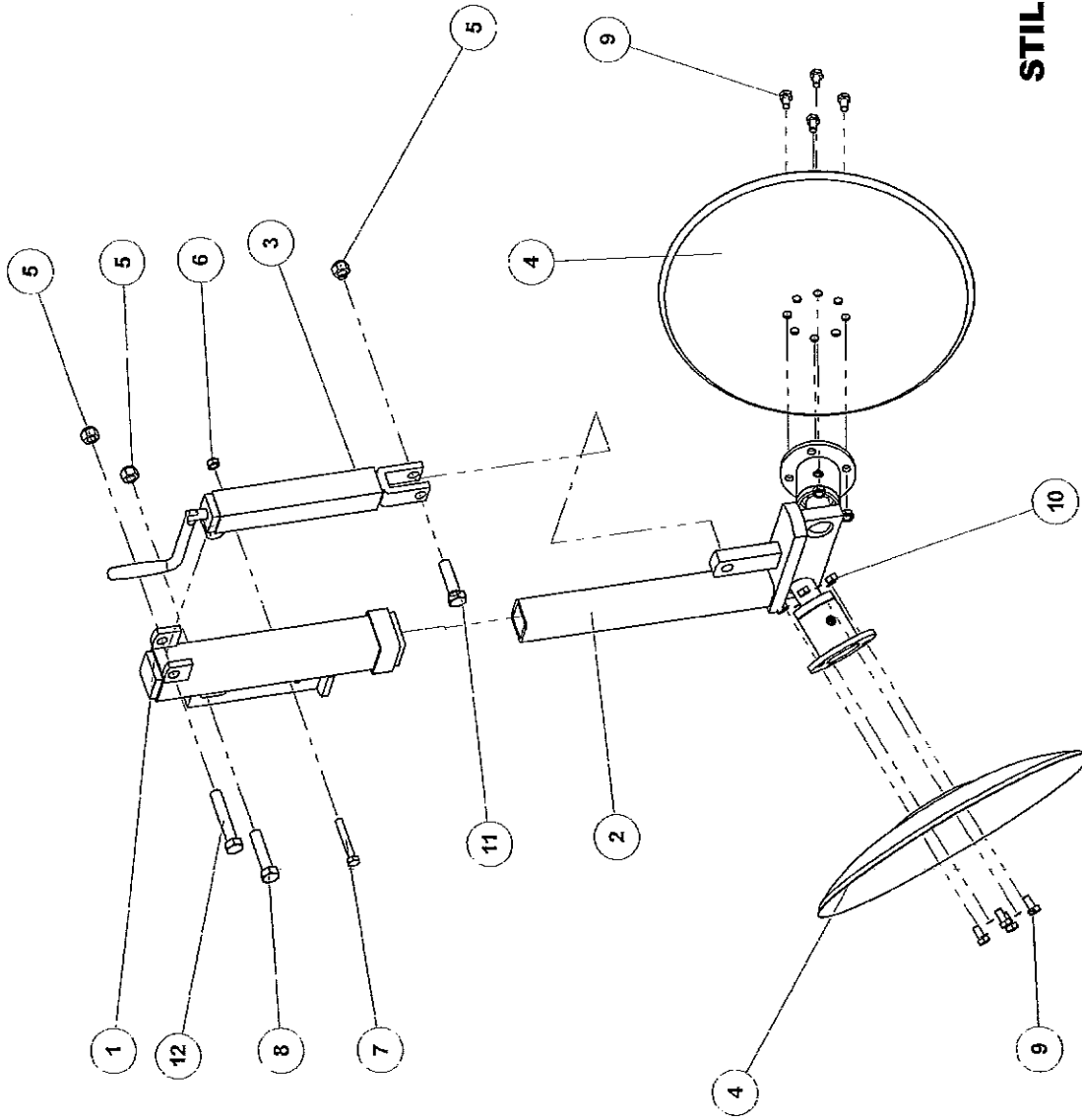
ZINKEN KOMPL.  
TOOTH CPL SHEAR BOLT  
DENT CPL BOUL.

Pos.	Qty.	Part nr.	Benævnelse	Bezeichnung	Description	Designation
1	1	76250	STIELE 60X26 - DAL-BO 2000	STIELE	HANDLE	TIGE
2	1	76252	VINGEKONSOL 8MM - DAL-BO 2000	SCHAR KONSOLE	WING CONSOLE	CONSOLE D'AILE
3	1	76261	STUBSPIDS LIGE 120X10 - DAL-BO 2000	SPITZE	POINT STRAIGHT	POINTE RIGIDE DROITE
4	1	76264	VINGESKÆR HØJRE - DAL-BO 2000	FLÜGEL-SCHAR RECHTS	WING PLOUGHSHARE, RIGHT	SOC À AILES LONGUES DROITE
5	1	76263	VINGESKÆR VENSTRE - DAL-BO 2000	FLÜGEL-SCHAR LINKS	WING PLOUGHSHARE, LEFT	SOC À AILES LONGUES GAUCHE
6	1	76610	TANDHOLDERPLADE	ZINKENHALTER	TINE MOUNTING PLATE	PLANCHE DE SUPPORT
7	1	76390	SPRINGBOLT CYLINDER KPL.	SCHERRBOLZEN ZYLINDER KPL.	SPRING BOLT CYLINDER	CYLINDRE BOULON CPL
8	1	76410	TANDHOLDERPLADE M/STOP	ZINKENHALTERPLATTE MIT STOP	TINE MOUNTING PLATE WITH STOP	PLANCHE DE SUPPORT DE DENTS AVEC ARRÊT
9	2	92320	BOLT 16x80 8.8 GALV.	SCHRAUBE	SCREW	BOULON
10	2	92051	MØTRIK M16 SELVLÅS. GLV.8	MUTTER	SELF-LOCKING NUT	ÉCROU
11	4	92737	BOLT 12X35 10.9 (BRÆDDEBOLT)	SCHRAUBE (BRETTSCHRAUBE)	BOARD BOLT	BOULON
12	3	75285	PLOWBOLT M12X70 10.9	BOLZEN 10.9 (PFLUG)	PLOW BOLT	BOULON 10.9
13	7	92520	MØTRIK M12 - FLANGE 10 (SIRKINGSMØTRIK)	MUTTER	LOCK NUT	ÉCROU
14	1	76450	NAGLE F. Ø30X55 (83S)	BOLZEN MIT SCHMIERGANG	PIN WITH GREASE GROOVE	AXE AVEC RAINURE DE GRAISSAGE
15	1	76452	NAGLE F. Ø30X115(49S)	BOLZEN MIT SCHMIERGANG	PIN WITH GREASE GROOVE	AXE AVEC RAINURE DE GRAISSAGE
16	1	76455	NAGLE F. Ø28X87(80) M12S	BOLZEN MIT SPEZIELLEN SCHMIERGANG	SPECIAL PIN WITH GREASE GROOVE	AXE SPÉCIAL RAINURE DE GRAISSAGE
17	2	90677	SPLIT 8X50 MM GALV.	SPLINT	SPLIT PIN	GOUPILLE
18	3	76200	TALLERKENFJEDER Ø56/Ø28.5 X 3.0	SCHREIBENFEDER	DISC SPRING	RESSORT DE DISQUE
19	1	76456	SKIVE Ø13-Ø51-10	SHEIBE	WASHER	RONDELLE
20	1	92295	BOLT 12x30 8.8 GALV. (SÆTBOLT)	SCHRAUBE	SET SCREW	BOULON
21	1	75228	GLACIERLEJE 2825DX	GLEITLAGER	PLAIN BEARING	PALIER ENDURCI
22	2	90721	SMØRENIPPPEL M8X1	SCHMIERNIPPPEL	GREASE NIPPLE	GRAISSEUR

## Springboltcyylinder m. springbolt

Pos.	Qty.	Part nr.	Benævnelse	Bezeichnung	Description	Designation
1	1	76481	STEMPEL T/SPRINGBOLT CYLINDER	KOLBEN FÜR SCHERRBOLZEN ZYLINDER	PISTON FOR SPRING BOLT CYLINDER	PISTON POUR BOULON CYLINDRE
2	1	90461	HUS F/SPRINGBOLT CYLINDER	GEHÄUSE DES ABSCHERSCHRAUBE	HOUSING FOR SPRING BOLT CYLINDER	BOÎTE DE BOULON CYLINDRE
3	1	92281	BOLT 10x100 8.8 GALV.	SCHRAUBE	SCREW	BOULON
4	1	92049	MØTRIK M10 SELVLÅS. GLV.8	MUTTER	SELF-LOCKING NUT	ÉCROU

Stilk dobbelt m. spindel kpl., Stiel doppelt, Double shank, Tige double



# STILK DOBBEL M. SPINDEL KPL.

STIEL DOPPELT  
DOUBLE SHANK  
TIGE DOUBLE

**76290**



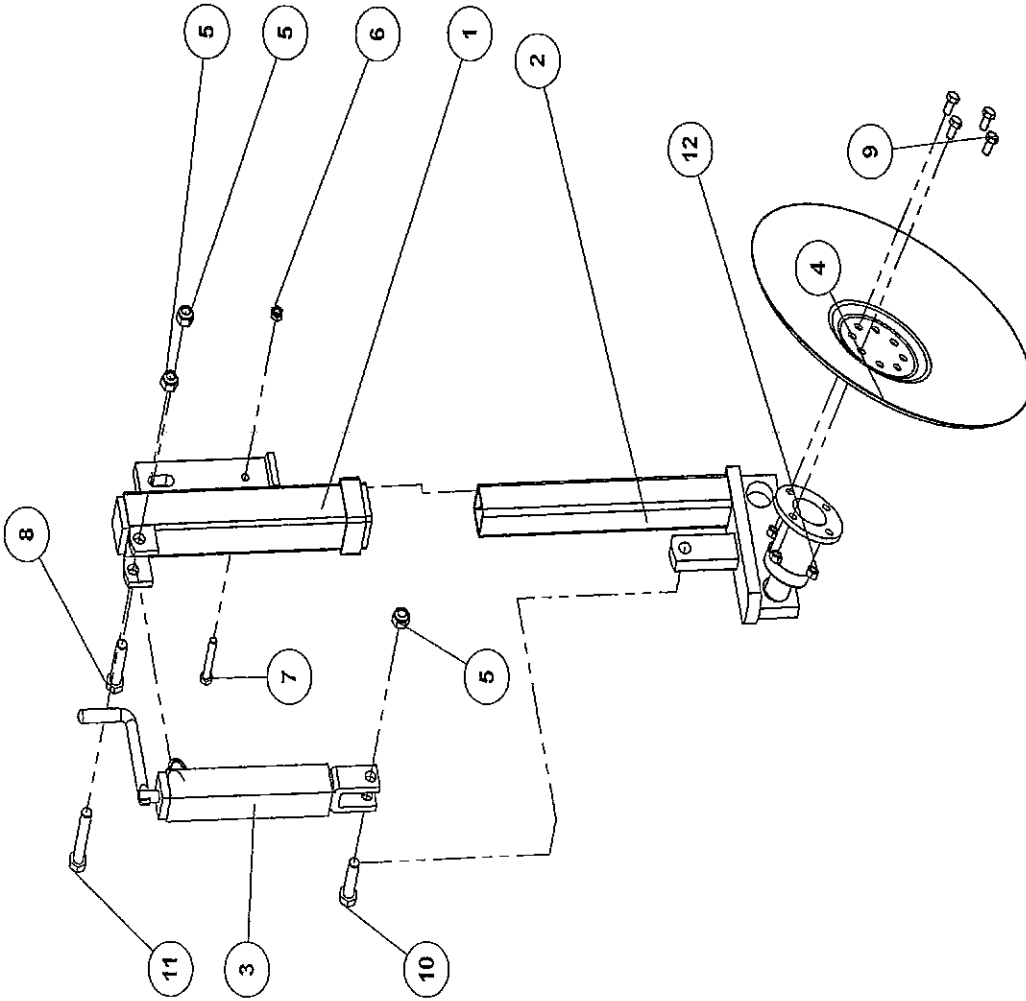
## STILK DOBBEL M. SPINDEL KPL. MODEL 200

76290

STIEL DOPPELT  
DOUBLE SHANK  
TIGE DOUBLE

Pos.	Qty.	Part nr.	Benævnelse	Bezeichnung	Description	Designation
1	1	78407	STILK HOLDER MODEL 2000	STIEL HALTER	SHANK MOUNT	SUPPORT DE TIGE
2	1	76485	STILK DOBBELT KPL. Ø35	STIEL DOPPELT	DOUBLE SHANK	TIGE DOUBLE
3	1	21465	SPINDEL SHF 6-01	SPINDEL	SPINDLE	FUSEAU
4	2	75261	TALLERKEN Ø460x4 GLAT	SCHIBE	DISC	RONDELLE
5	3	92051	MØTRIK M10 SELVLÅS. GLV.8	MUTTER	SELF-LOCKING NUT	ÉCROU
6	1	92049	MØTRIK M10 SELVLÅS. GLV.8	MUTTER	SELF-LOCKING NUT	ÉCROU
7	1	92276	BOLT 10X 70 8.8 GLV.	SCHRAUBE	SCREW	BOULON
8	1	92319	BOLT 16x70 8.8 GALV.	SCHRAUBE	SCREW	BOULON
9	8	92273	BOLT 10x20 8.8 GALV. (SÆTBOLT)	SCHRAUBE	SET SCREW	BOULON
10	8	92029	MØTRIK M10 GALV. kl.8	MUTTER	NUT	ÉCROU
11	1	92318	BOLT 16x60 8.8 GALV.	SCHRAUBE	SCREW	BOULON
12	1	92321	BOLT 16x90 8.8 GALV.	SCHRAUBE	SCREW	BOULON

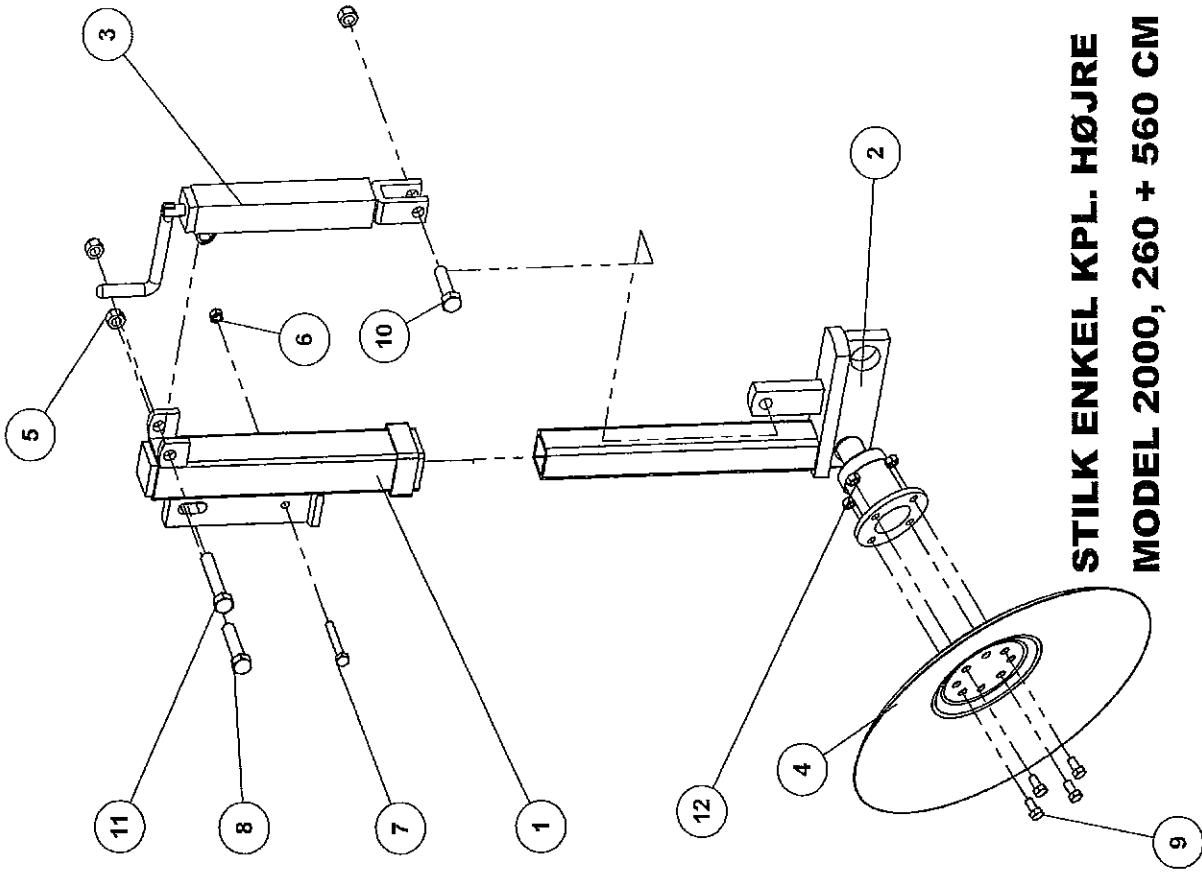
Stilk enkel, single shank, Strid einfach, tige simple



**STILK ENKEL KPL. VENSTRE**  
**MODEL 2000, 560 CM**

STIEL EINFACH LINKS  
SINGLE SHANK LEFT  
TIGE SIMPLE GAUCHE

**76291**



**STILK ENKEL KPL. HØJRE**  
**MODEL 2000, 260 + 560 CM**

STIEL EINFACH RECHTS  
SINGLE SHANK RIGHT  
TIGE SIMPLE DROITE

**76292**



## STILK ENKEL KPL. VENSTRE

MODEL 2000, 560 CM

76291

STIEL EINFACH LINKS  
SINGLE SHANK, LEFT  
TIGE SIMPLE GAUCHE

Pos.	Qty.	Part nr.	Benævnelse	Bezeichnung	Description	Designation
1	1	76407	STILK HOLDER MODEL 2000	STIEL HALTER	SHANK MOUNT	SUPPORT DE TIGE
2	1	76497	STILK ENKEL VENSTRE Ø35	STIEL EINFACH LINKS	SINGLE SHANK, LEFT	TIGE SIMPLE GAUCHE
3	1	21465	SPINDEL SHF 6-01	SPINDEL	SPINDLE	FUSEAU
4	1	75261	TALLERKEN Ø460x4 GLAT	SCHIBE	DISC	RONDELLE
5	3	92051	MØTRIK M16 SELVLAS. GLV.8	MUTTER	SELF-LOCKING NUT	ÉCROU
6	1	92049	MØTRIK M10 SELVLAS. GLV.8	MUTTER	SELF-LOCKING NUT	ÉCROU
7	1	92278	BOLT 10X 70 8.8 GLV.	SCHRAUBE	SCREW	BOULON
8	1	92319	BOLT 16X70 8.8 GALV.	SCHRAUBE	SCREW	BOULON
9	4	92273	BOLT 10x20 8.8 GALV. (SETBOLT)	SCHRAUBE	SET SCREW	BOULON
10	1	92318	BOLT 16x60 8.8 GALV.	SCHRAUBE	SCREW	BOULON
11	1	92321	BOLT 16x90 8.8 GALV.	SCHRAUBE	SCREW	BOULON
12	4	92029	MØTRIK M10 GALV. KI.8	MUTTER	NUT	ÉCROU



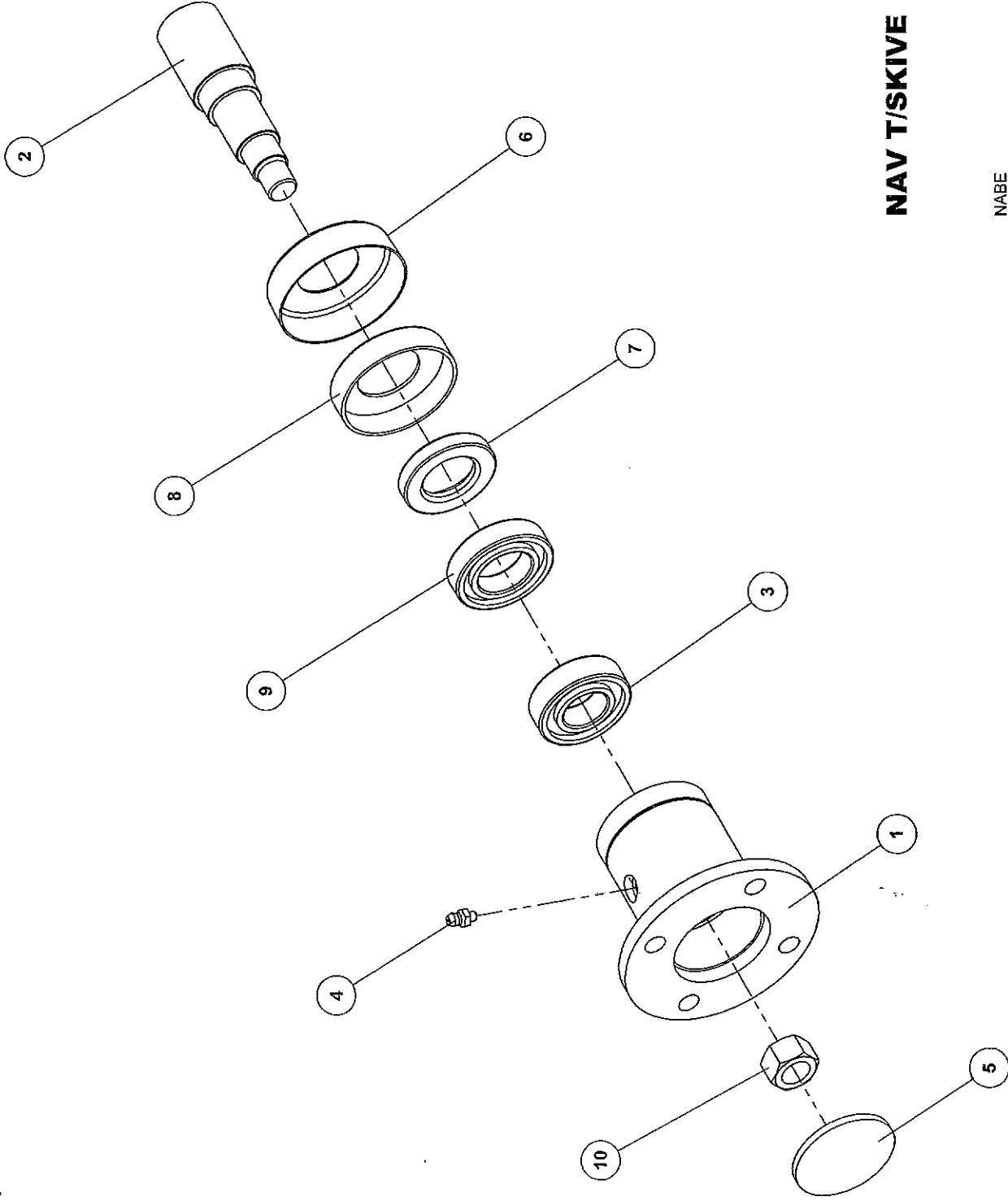
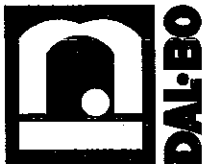
## STILK ENKEL KPL. HØJRE

MODEL 2000, 260 + 560 CM

76292

STIEL EINFACH RECHTS  
SINGLE SHANK, RIGHT  
TIGE SIMPLE DROITE

Pos.	Qty.	Part nr.	Benævnelse	Bezeichnung	Description	Designation
1	1	76407	STILK HOLDER MODEL 2000	STIEL HALTER	SHANK MOUNT	SUPPORT DE TIGE
2	1	76498	STILK ENKEL HØJRE Ø35	STIEL EINFACH RECHTS	SINGLE SHANK, RIGHT	TIGE SIMPLE DROITE
3	1	21465	SPINDEL SHF 6-01	SPINDEL	SPINDLE	FUSEAU
4	1	75261	TALLERKEN Ø460x4 GLAT	SCHIBE	DISC	RONDELLE
5	3	92051	MØTRIK M16 SELVLAS. GLV.8	MUTTER	SELF-LOCKING NUT	ÉCROU
6	1	92049	MØTRIK M10 SELVLAS. GLV.8	MUTTER	SELF-LOCKING NUT	ÉCROU
7	1	92276	BOLT 10X 70 8.8 GLV.	SCHRAUBE	SCREW	BOULON
8	1	92319	BOLT 16X70 8.8 GALV.	SCHRAUBE	SCREW	BOULON
9	4	92273	BOLT 10x20 8.8 GALV. (SETBOLT)	SCHRAUBE	SET SCREW	BOULON
10	1	92318	BOLT 16x60 8.8 GALV.	SCHRAUBE	SCREW	BOULON
11	1	92321	BOLT 16x90 8.8 GALV.	SCHRAUBE	SCREW	BOULON
12	4	92029	MØTRIK M10 GALV. KI.8	MUTTER	NUT	ÉCROU



**NAV T/SKIVE KPL. Ø35**

NABE  
HUB  
MOYEU DE RONDELLE CPL.

**76885**



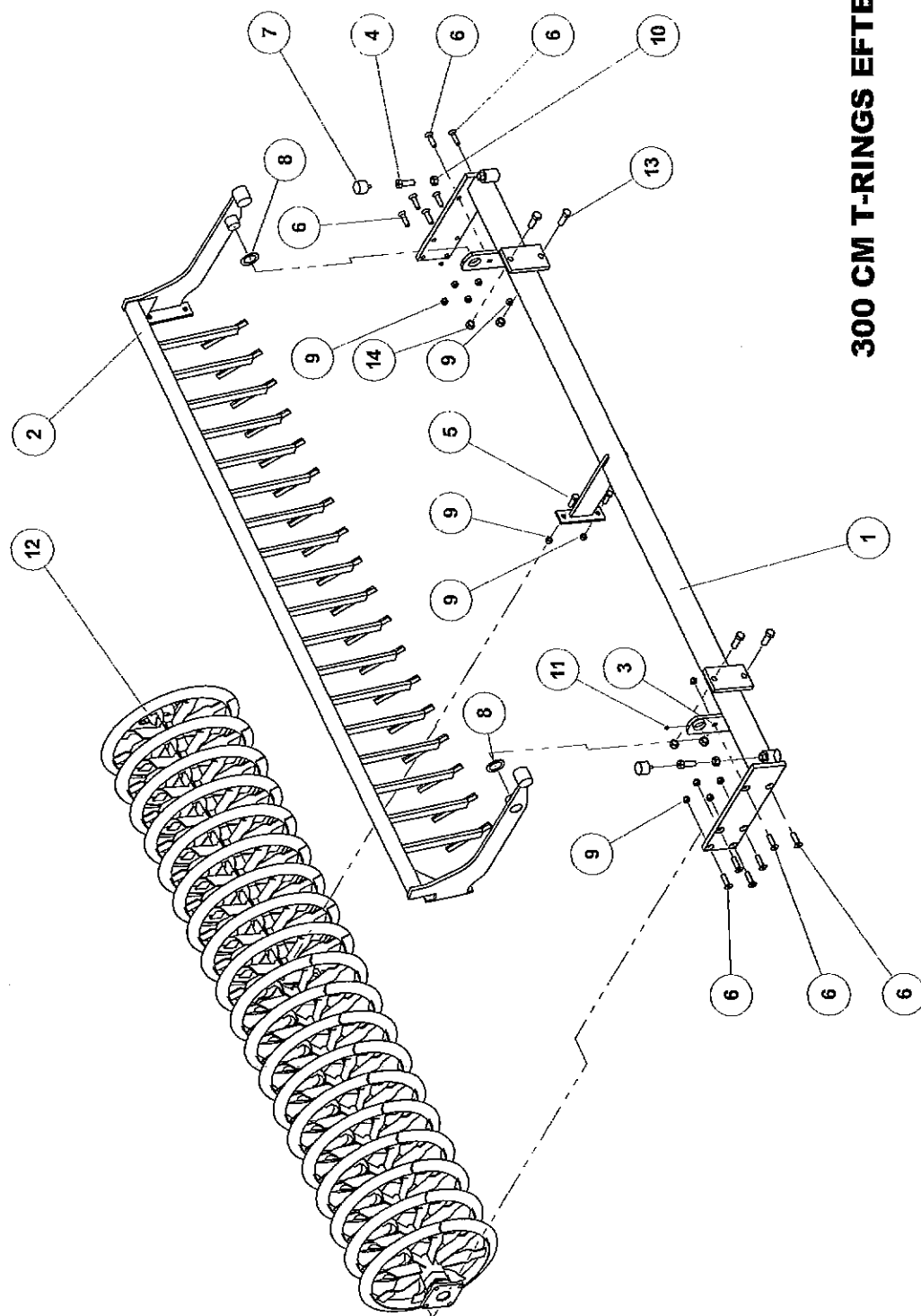


# NAV T/SKIVE KPL. Ø35

76885

NABE  
HUB  
MOYEU DE RONDELLE CPL.

Pos.	Qty.	Part nr.	Benævnelse	Bezeichnung	Description	Designation
1	1	76887	NAVHUS TIL Ø35 AKSEL	NABEGEHÄUSE	HUB HOUSING	BOÎTE DE MOYEU
2	1	76888	AKSEL Ø35X121 TIL NAV	ACHSE	SHAFT	ARBRE
3	1	75272	KUGLELEJE 6205	LAGER	BEARING	FIXATION
4	1	75889	SCHMIERNIPPEL M6X1 K	SCHMIERNIPPEL	GREASE NIPPLE	GRAISSEUR
5	1	73891	GUMMISKEIVE T/NAV 55,5X4	GUMMISKEIBE	RUBBER WASHER FOR HUB	RONDELLE EN CAOUTCHOUC POUR MOYEU
6	1	76888	STØVKAPPE M. Ø35 MM HUL - STÅL	STÅVKAPPE FÜR NABE - STÄHL	DUST CAP FOR HUB, STEEL	CACHE-POUSSIÈRE POUR MOYEU - ACIER
7	1	76890	TÆTNINGSRING 55/35/10 T/NAV	DICHTUNGSRING	SEAL	BAGUE D'ÉTANCHÉITÉ
8	1	76892	STØVKAPPE T/NAV PLAST	STÅVKAPPE FÜR NABE - PLASTIK	DUST CAP FOR HUB, PLASTIC	CACHE-POUSSIÈRE POUR MOYEU - PLASTIQUE
9	1	75273	KUGLELEJE 6006	LAGER	BEARING	FIXATION
10	1	92031	MØTRIK M16 GALV. k18	MUTTER	NUT	ÉCROU



### 300 CM T-RINGS EFTERLØBER

2930

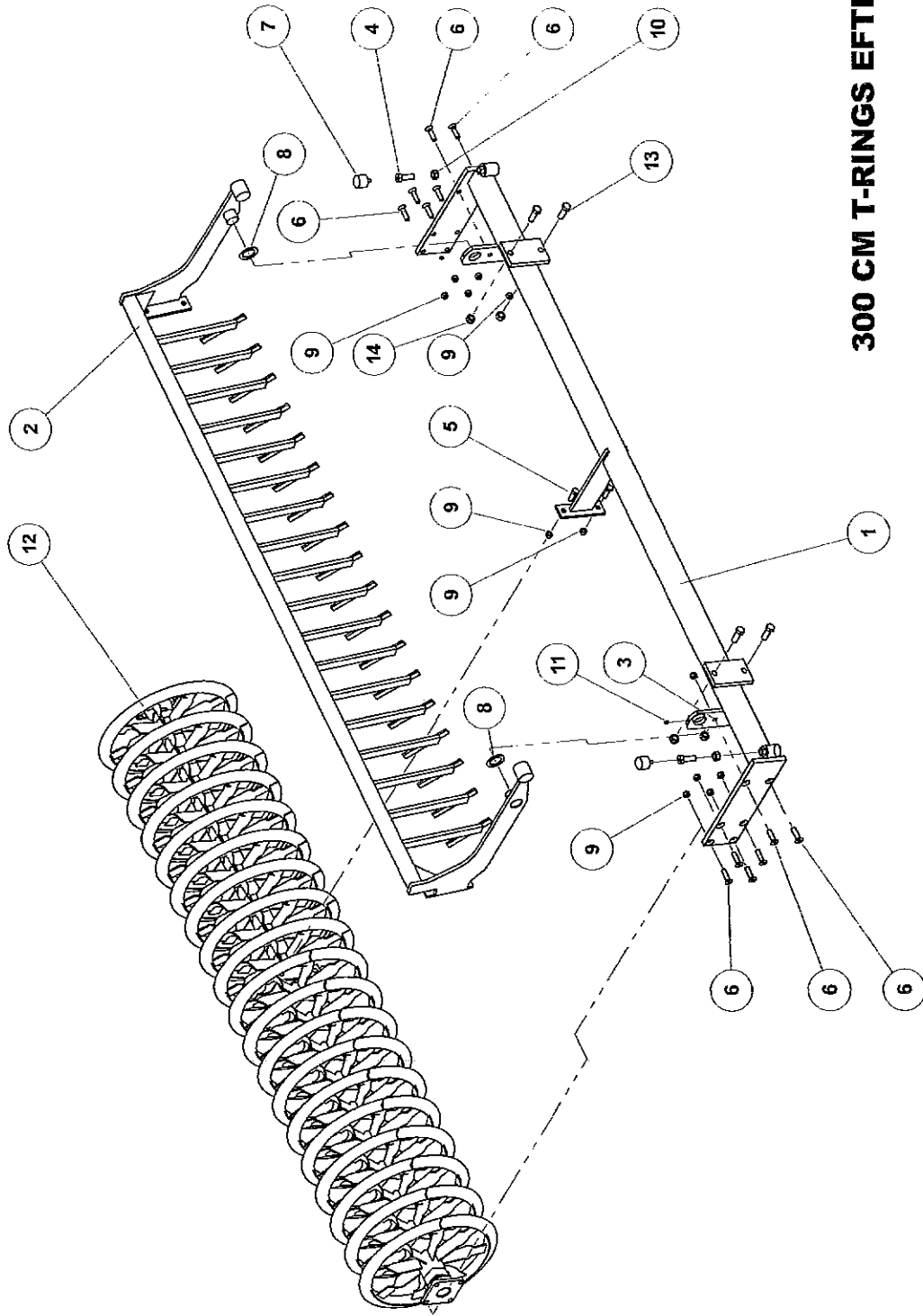


## 300 CM T-RINGS EFTERLØBER

2930

Pos.	Qty.	Part nr.	Benævnelse	Bezeichnung	Description	Designation
1	1	76271	T-RINGS RAMME 300CM	T-RING RAHMEN	T-RING FRAME	CHASSIS D'ANNEAULT
2	1	76281	AFSKRABER BOM TIL 300CM	BARRE DU SYSTÈME DE RACLAGE	SCRAPER GANG FOR 300CM	ABSTREIFER-BALKEN
3	2	76475	BOLTEFÆST. T/F-JERNS KRYMLER	BEFESTIGUNG	BOLTED PLATE FOR F-IRON CAGE ROLLER	FIXATION DE BOULON POUR ROULEAU DE FER EN F
4	2	76476	BOLT T/GUMMIKLODS JUSTERING	SCHRAUBE	RUBBER BLOCK ADJUSTMENT SCREW	BOULON
5	2	92317	BOLT 16x60 8.8 GALV. (SÆTBOLT)	SCHRAUBE	SET SCREW	BOULON
6	12	92420	BOLT 16x60 GALV. 8.8 UNDERSENKET	SCHRAUBE	COUNTERSUNK SCREW	BOULON
7	2	85375	GUMMIKLODS	GUMMIKLOTZ	RUBBER BLOCK	BLOC EN CAOUTCHOUC
8	2	51349	SKIVE Ø81-Ø75-3 G1/8	SCHIBE	WASHER	RONDELLE
9	14	92051	MØTRIK M16 SELVLAS. G1/8	MUTTER	SELF-LOCKING NUT	ÉCROU
10	2	92032	MØTRIK M20 GALV. K1/8	MUTTER	NUT	ÉCROU
11	2	90721	SMØRENIPPEL M8x1	SCHMIERNIPPEL	GREASE NIPPLE	GRAISSEUR
12	1	76220	T-RING PÅ AKSEL 300	BOLZEN	SELF-LOCKING NUT	BOULON
13	4	92334	BOLT 20x60 8.8 GALV.	MUTTER SELBSTGESICHERT	SELF-LOCKING NUT	ÉCROU DE SÉCURITÉ
14	4	92052	MØTRIK M 20 SELVLAS. GALV. 8			

side 19



### 300 CM T-RINGS EFTERLØBER

### T-rings efterløber 260

Pos.	Qty.	Part nr.	Benevnelse	Bezeichnung	Description	Designation
1	1	76270	T-RINGS RAMME 260 CM	T-RING RAHMEN	T-RING FRAME	CHASSIS D'ANNEAU-T
12	1	76219	T-RING PÅ AKSEL 260 CM	SHAFT RING SET	SATZ RINGE FÜR DIE ACHSE	ANNEAUX SUR ARBRE
2	1	76280	AFSKRABER BOM TIL 260 CM	ABSTREIFER BALKEN	SCRAPER GANG	BARRE DU SYSTEME DE RACLAGE

### T-rings efterløber 380

Pos.	Qty.	Part nr.	Benevnelse	Bezeichnung	Description	Designation
1	1	76272	T-RINGS RAMME 380 CM	T-RING RAHMEN	T-RING FRAME	CHASSIS D'ANNEAU-T
12	1	76221	T-RING PÅ AKSEL 380 CM	SHAFT RING SET	SATZ RINGE FÜR DIE ACHSE	ANNEAUX SUR ARBRE
2	1	76282	AFSKRABER BOM TIL 380 CM	ABSTREIFER BALKEN	SCRAPER GANG	BARRE DU SYSTEME DE RACLAGE

### T-rings efterløber 380 hyd

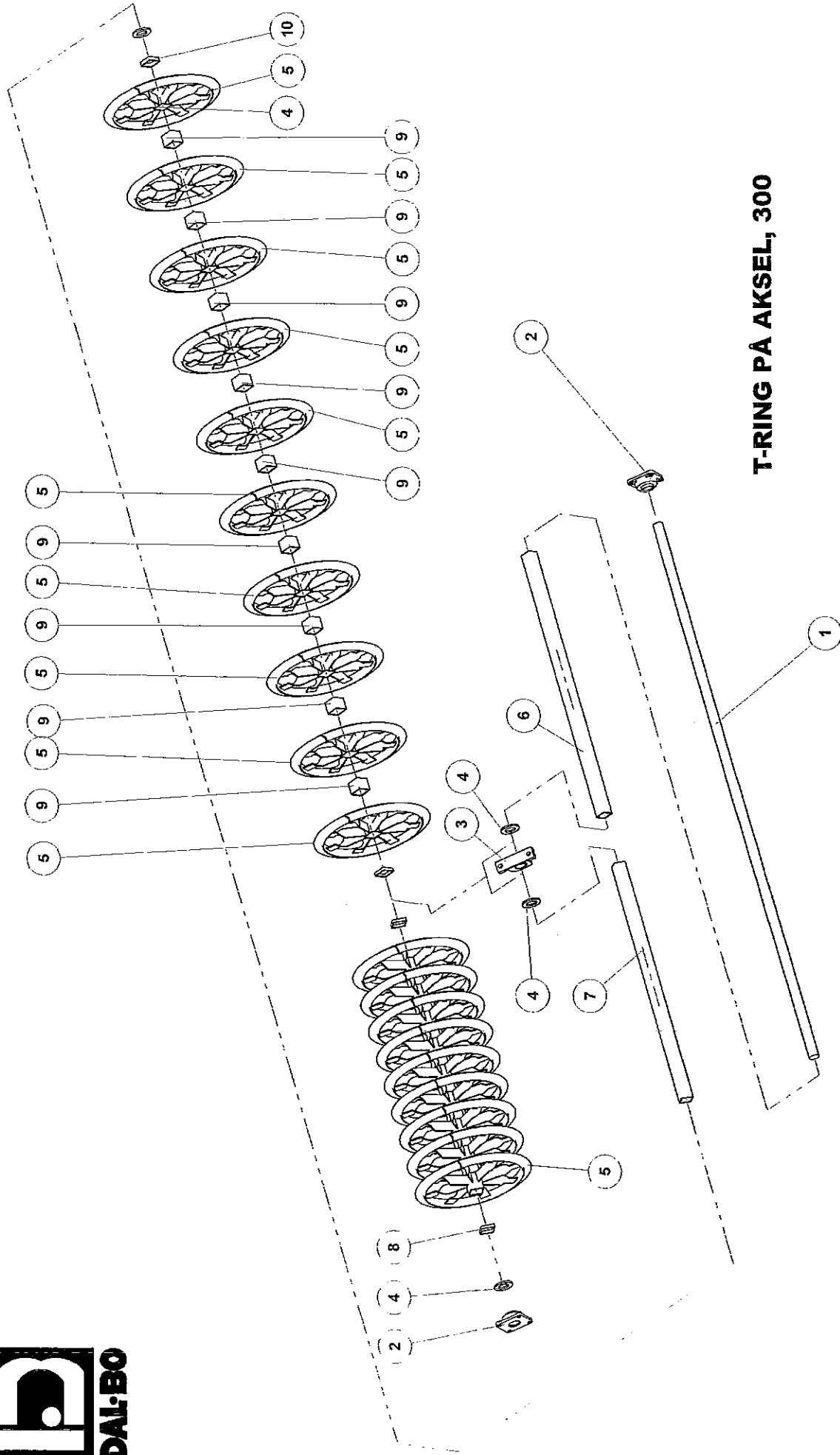
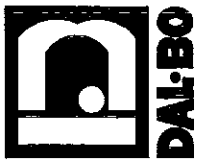
Pos.	Qty.	Part nr.	Benevnelse	Bezeichnung	Description	Designation
1	1	75371	T-RINGS RAMME MIDT 380 CM HYD.	T-RING RAHMEN, MITTE	T-RING FRAME, MIDDLE	CHASSIS D'ANNEAU-T CENTRE
1	2	76345	T-RINGS RAMME SIDE 380 CM HYD.	T-RING RAHMEN, SEITE	T-RING FRAME, SIDE	CHASSIS D'ANNEAU-T SEC. LAT.
12	1	76222	T-RING PÅ AKSEL MIDT 380 CM HYD.	SHAFT RING SET	SATZ RINGE FÜR DIE ACHSE	ANNEAUX SUR ARBRE
12	2	76224	T-RING PÅ AKSEL SIDE 380 CM HYD.	SHAFT RING SET	SATZ RINGE FÜR DIE ACHSE	ANNEAUX SUR ARBRE
2	1	76282	AFSKRABER BOM MIDT 380 CM HYD.	ABSTREIFER BALKEN, MITTE	SCRAPER GANG, MIDDLE	BARRE DU SYSTEME DE RACLAGE CENTRE
2	2	76285	AFSKRABER BOM SIDE 380 CM HYD.	ABSTREIFER BALKEN, SEITE	SCRAPER GANG, SIDE	BARRE DU SYSTEME DE RACLAGE SEC. LAT.

### T-rings efterløber 470

Pos.	Qty.	Part nr.	Benevnelse	Bezeichnung	Description	Designation
1	1	76274	T-RINGS RAMME MIDT 470 CM HYD.	T-RING RAHMEN, MITTE	T-RING FRAME, MIDDLE	CHASSIS D'ANNEAU-T CENTRE
1	2	76345	T-RINGS RAMME SIDE 470 CM HYD.	T-RING RAHMEN, SEITE	T-RING FRAME, SIDE	CHASSIS D'ANNEAU-T SEC. LAT.
12	1	76223	T-RING PÅ AKSEL MIDT 470 CM HYD.	SHAFT RING SET	SATZ RINGE FÜR DIE ACHSE	ANNEAUX SUR ARBRE
12	2	76224	T-RING PÅ AKSEL SIDE 470 CM HYD.	SHAFT RING SET	SATZ RINGE FÜR DIE ACHSE	ANNEAUX SUR ARBRE
2	1	76284	AFSKRABER BOM MIDT 470 CM HYD.	ABSTREIFER BALKEN, MITTE	SCRAPER GANG, MIDDLE	BARRE DU SYSTEME DE RACLAGE CENTRE
2	2	76285	AFSKRABER BOM SIDE 470 CM HYD.	ABSTREIFER BALKEN, SEITE	SCRAPER GANG, SIDE	BARRE DU SYSTEME DE RACLAGE SEC. LAT.

### T-rings efterløber 560

Pos.	Qty.	Part nr.	Benevnelse	Bezeichnung	Description	Designation
1	1	76274	T-RINGS RAMME MIDT 560 CM HYD.	T-RING RAHMEN, MITTE	T-RING FRAME, MIDDLE	CHASSIS D'ANNEAU-T CENTRE
1	2	76344	T-RINGS RAMME SIDE 560 CM HYD.	T-RING RAHMEN, SEITE	T-RING FRAME, SIDE	CHASSIS D'ANNEAU-T SEC. LAT.
12	1	76223	T-RING PÅ AKSEL MIDT 560 CM HYD.	SHAFT RING SET	SATZ RINGE FÜR DIE ACHSE	ANNEAUX SUR ARBRE
12	2	76225	T-RING PÅ AKSEL SIDE 560 CM HYD.	SHAFT RING SET	SATZ RINGE FÜR DIE ACHSE	ANNEAUX SUR ARBRE
2	1	76284	AFSKRABER BOM MIDT 560 CM HYD.	ABSTREIFER BALKEN, MITTE	SCRAPER GANG, MIDDLE	BARRE DU SYSTEME DE RACLAGE CENTRE
2	2	76286	AFSKRABER BOM SIDE 560 CM HYD.	ABSTREIFER BALKEN, SEITE	SCRAPER GANG, SIDE	BARRE DU SYSTEME DE RACLAGE SEC. LAT.



### T-RING PÅ AKSEL, 300

SATZ RINGE FÜR DIE AKHSE  
SHAFT RING SET  
ANNEAUX SUR ARBRE

76220



## T-RING PÅ AKSEL, 300

76220

SATZ RINGE FÜR DIE ACHSE  
SHAFT RING SET  
ANNEAUX SUR ARBRE

Pos.	Qty.	Part nr.	Benævneelse	Bezeichnung	Description	Designation
1	1	76465	AKSEL Ø 50 X 2965	ARBRE	SHAFT	ACHSE
2	2	12391	KOMPLET Y-LEJE FY 50 TL	KOMPLETTES Y-LAGER	COMPLETE Y-BEARING	PALIER-Y COMPLET
3	1	12390	KOMPLET Y-LEJE SY 50 TL	KOMPLETTES Y-LAGER	COMPLETE Y-BEARING	PALIER-Y COMPLET
4	4	50674	SKIVE Ø52-Ø92-8	UNTERLEGSCHIBE	WASHER	RONDELLE DE SERRAGE
5	19	90875	T-RING Ø600MM. M. FIRK. -NAV 89 MM	T-RINGE	T-RING	ANNEAU-T
6	1		Firk-rør 60x60x4-1482			
7	1		Firk-rør 60x60x4-1308			
8	3		FIRKANT-RØR 70X70X4-15	VIERSKANT ROHR	SQUARE TUBE	TUBE CARRÉ
9	17		FIRKANT-RØR 70X70X4-60	VIERSKANT ROHR	SQUARE TUBE	TUBE CARRÉ
10	1		FIRKANT-RØR 70X70X4-20	VIERSKANT ROHR	SQUARE TUBE	TUBE CARRÉ

### T-ringe på aksel 260

Pos.	Qty.	Part nr.	Benævneelse	Bezeichnung	Description	Designation
1	1	76463	AKSEL Ø50 X 2625	ACHSE	SHAFT	ARBRE
5	17	90875	T-RING Ø600MM M. FIRK.-NAV 89 MM	T-RING	T-RING	ANNEAU-T

### T-ringe på aksel 380

Pos.	Qty.	Part nr.	Benævneelse	Bezeichnung	Description	Designation
1	1	76466	AKSEL Ø 50 X 3850	ACHSE	SHAFT	ARBRE
5	25	90875	T-RING Ø600MM M. FIRK.-NAV 89 MM	T-RING	T-RING	ANNEAU-T

### T-ringe på aksel 380 hyd

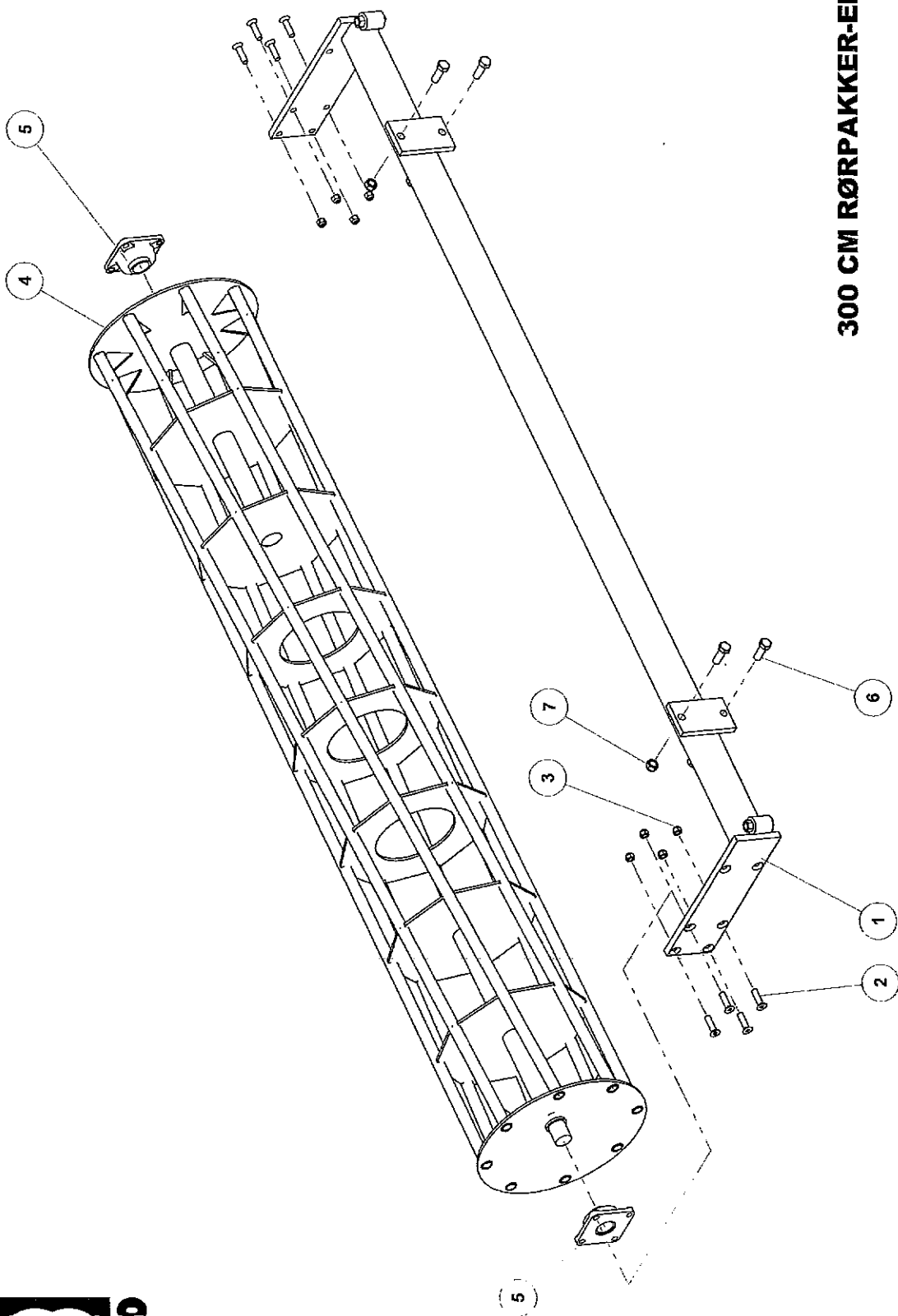
Pos.	Qty.	Part nr.	Benævneelse	Bezeichnung	Description	Designation
1	1	76462	AKSEL Ø 50 X 3850	ACHSE	SHAFT	ARBRE
1	2	76460	AKSEL Ø50 X 830	ACHSE	SHAFT	ARBRE
5	22	90875	T-RING Ø600MM M. FIRK.-NAV 89 MM	T-RING	T-RING	ANNEAU-T

### T-ringe på aksel 470

Pos.	Qty.	Part nr.	Benævneelse	Bezeichnung	Description	Designation
1	1	76464	AKSEL Ø 50 X 2805	ACHSE	SHAFT	ARBRE
1	2	76460	AKSEL Ø50 X 830	ACHSE	SHAFT	ARBRE
5	28	90875	T-RING Ø600MM M. FIRK.-NAV 89 MM	T-RING	T-RING	ANNEAU-T

### T-ringe på aksel 560

Pos.	Qty.	Part nr.	Benævneelse	Bezeichnung	Description	Designation
1	1	76464	AKSEL Ø 50 X 2805	ACHSE	SHAFT	ARBRE
1	2	76461	AKSEL Ø50 X 1335	ACHSE	SHAFT	ARBRE
5	34	90875	T-RING Ø600MM M. FIRK.-NAV 89 MM	T-RING	T-RING	ANNEAU-T



### 300 CM RØRPAKKER-EFTERLØBER

2930





## 300 CM RØRPAKKER-EFTERLØBER

2930

Pos.	Qty.	Part nr.	Benævnelse	Bezeichnung	Description	Designation
1	1	75368	KRYMLERRAMME 300 CM	KRÜMLERRAHMEN	CAGE ROLLER	CADRE DE ROULEAU DE NIVELLEMENT
2	8	92420	BOLT 1x60 GALV. 8.8 UNDERSÆNKET	SCHRAUBE	COUNTERSUNK SCREW	BOULON
3	8	92051	MØTRIK M16 SELVJÅS. GLV.8	MUTTER	SELF-LOCKING NUT	ÉCROU
4	1	75380	KRYMLER - 300CM	KRÜMLER	COMPLETE Y-BEARING	PALLER-Y-COMPLET
5	2	12391	KOMPLET Y-LEJE FY 50 TL	KOMPLETTES Y-LÅGER	COMPLETE Y-BEARING	BOULON
6	4	92334	BOLT 20x60.8.8 GALV.	BOLZEN	SELF-LOCKING NUT	BOULON
7	4	92052	MØTRIK M 20 SELVJÅS. GALV. 8	MUTTER SELBSTGESICHERT	SELF-LOCKING NUT	ÉCROU DE SÉCURITÉ

### Rørpakker-efterløber 260

Pos.	Qty.	Part nr.	Benævnelse	Bezeichnung	Description	Designation
1	1	75366	KRYMLERRAMME 260 CM	KRÜMLERRAHMEN	CAGE ROLLER, FRAME	CADRE DE ROULEAU DE NIVELLEMENT
4	1	75378	KRYMLER 260 CM	KRÜMLER	CAGE ROLLER	ROULEAU DE NIVELLEMENT

### Rørpakker-efterløber 380

Pos.	Qty.	Part nr.	Benævnelse	Bezeichnung	Description	Designation
1	1		KRYMLERRAMME 380 CM	KRÜMLERRAHMEN	CAGE ROLLER, FRAME	CADRE DE ROULEAU DE NIVELLEMENT
4	1	75382	KRYMLER 380 CM	KRÜMLER	CAGE ROLLER	ROULEAU DE NIVELLEMENT

### Rørpakker-efterløber 380 hyd.

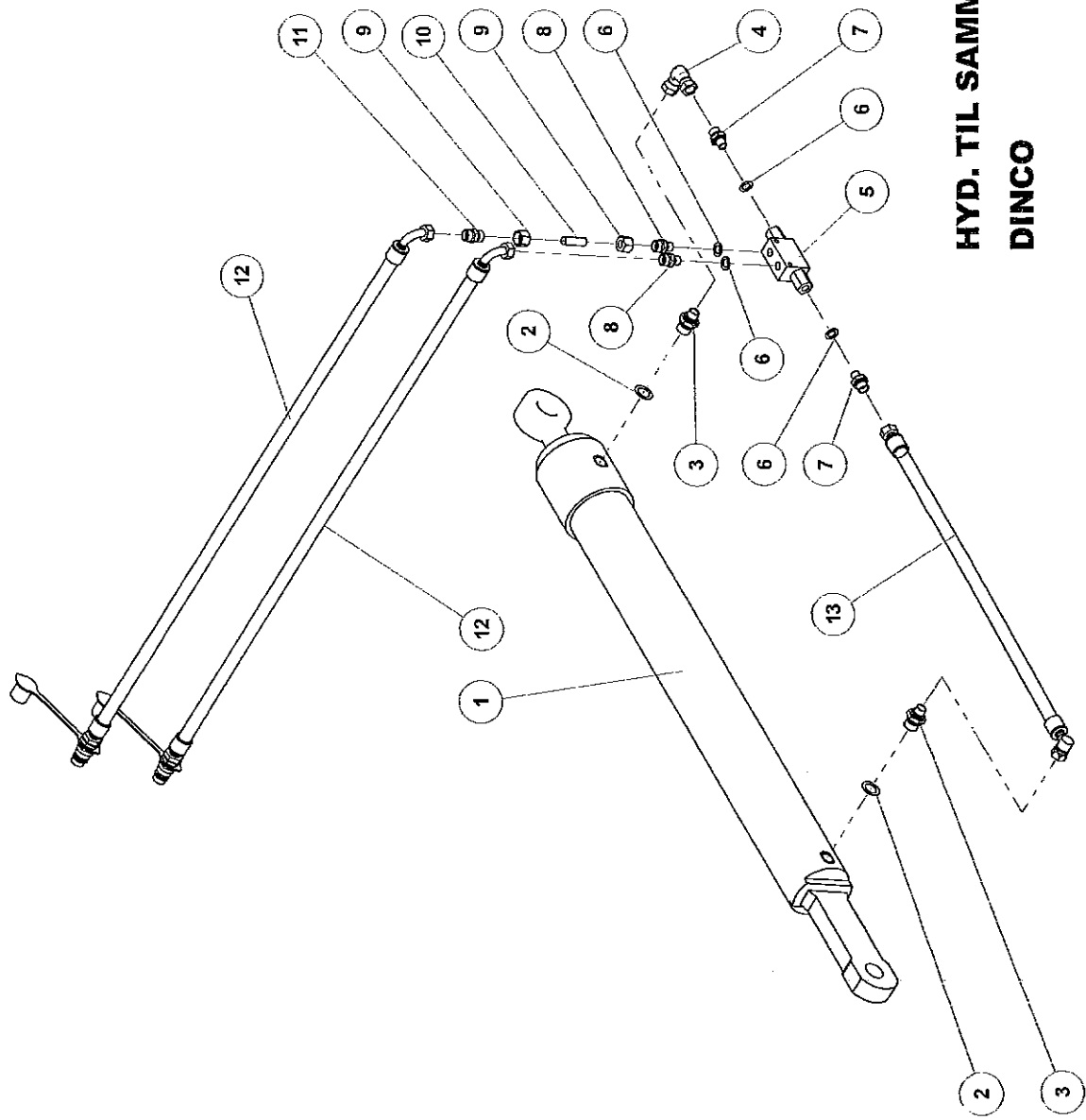
Pos.	Qty.	Part nr.	Benævnelse	Bezeichnung	Description	Designation
1	1	76342	KRYMLERRAMME 380 CM	KRÜMLERRAHMEN	CAGE ROLLER FRAME	CADRE DE ROULEAU DE NIVELLEMENT
1	2	76345	KRYMLERRAMME 380CM, SIDE	KRÜMLERRAHMEN SEITE	CAGE ROLLER FRAME, SIDE	CADRE DE ROULEAU DE NIVELLEMENT
4	1	75390	KRYMLER 380 CM	KRÜMLER	CAGE ROLLER	ROULEAU DE NIVELLEMENT
4	2	75402	KRYMLER 380 CM, SIDE	KRÜMLER, SEITE	CAGE ROLLER, SIDE	ROULEAU DE NIVELLEMENT

### Rørpakker-efterløber 470 hyd.

Pos.	Qty.	Part nr.	Benævnelse	Bezeichnung	Description	Designation
1	1	76343	KRYMLERRAMME 470 CM	KRÜMLERRAHMEN	CAGE ROLLER FRAME	CADRE DE ROULEAU DE NIVELLEMENT
1	2	76345	KRYMLERRAMME 470CM, SIDE	KRÜMLERRAHMEN SEITE	CAGE ROLLER FRAME, SIDE	CADRE DE ROULEAU DE NIVELLEMENT
4	1	75392	KRYMLER 470 CM	KRÜMLER	CAGE ROLLER	ROULEAU DE NIVELLEMENT
4	2	75402	KRYMLER 470 CM, SIDE	KRÜMLER, SEITE	CAGE ROLLER, SIDE	ROULEAU DE NIVELLEMENT

### Rørpakker-efterløber 560 hyd.

Pos.	Qty.	Part nr.	Benævnelse	Bezeichnung	Description	Designation
1	1	76343	KRYMLERRAMME 560 CM	KRÜMLERRAHMEN	CAGE ROLLER FRAME	CADRE DE ROULEAU DE NIVELLEMENT
1	2	76344	KRYMLERRAMME 560CM, SIDE	KRÜMLERRAHMEN SEITE	CAGE ROLLER FRAME, SIDE	CADRE DE ROULEAU DE NIVELLEMENT
4	1	75392	KRYMLER 560 CM	KRÜMLER	CAGE ROLLER	ROULEAU DE NIVELLEMENT
4	2	76350	KRYMLER 560 CM, SIDE	KRÜMLER, SEITE	CAGE ROLLER, SIDE	ROULEAU DE NIVELLEMENT



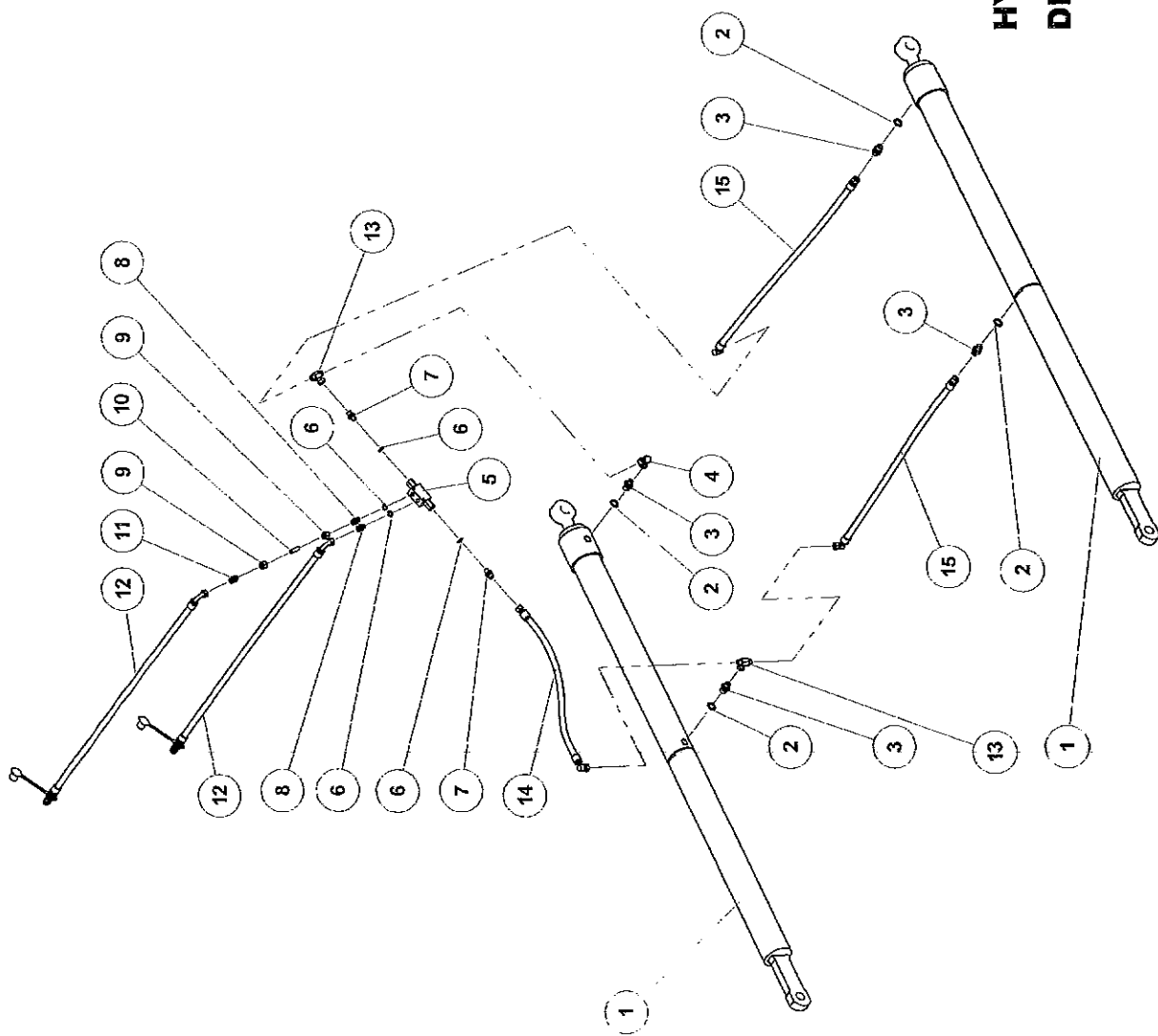
# HYD. TIL SAMMENKLAP 380+470 DINCO



## HYD. TIL SAMMENKLAP 380+470

## DINCO

Pos.	Qty.	Part nr.	Benævnelse	Bezeichnung	Description	Designation
1	1	76525	CYLINDER 90/40/800 INDB MÅL 12x2MM	ZYLINDER	CYLINDER	CYLINDRE
1A	1	76528	PAKNINGSSÆT 90/40-800	DICHTUNGSSATZ	SEAL SET	JEU DE JOINTS
1B	1	76529	STEMPELSTANG 90/40-800	KOLBENSTANG	PISTON ROD	TIGE DE PISTON
2	2	91029	1/2" BONDED SEALS PAKRING	BONDED SEALS PAKRING	BONDED SEAL WASHER	JOINT BONDED SEALS
3	2	91074	BRYSTNIPPEL 1/2"RG / 3/8"RG GALV	VERSCHRAUBUNG	HEXAGON NIPPLE CONNECTOR	RACCORD DE JONCTIONS MÂLES
4	1	91067	VINKEL 3/8" 90 FEMALE/FEMALE	WINKEL	CONNECTOR	ANGLE
5	1	27396	PILOTSTYRET KONTRAVENTIL 1/4" - ENKELT	PILOTGESTEUERTES SPERRVENTIL EINFACH	PILOT-OPERATED CHECK VALVE, SINGLE	CLAPET DE BLOCAGE PILOTE SIMPLE
6	4	91027	1/4" BONDED SEALS PAKRING	BONDED SEALS PAKRING	BONDED SEAL WASHER	JOINT BONDED SEALS
7	2	91000	BRYSTNIPPEL 1/4"RG / 3/8"RG GALV	VERSCHRAUBUNG	HEXAGON NIPPLE CONNECTOR	RACCORD DE JONCTIONS MÂLES
8	2	91045	LIGE FORSKRUNING M18 x 1/4"	GERADE VERSCHRAUBUNG	STRAIGHT CONNECTION	JOINT DROIT
9	2	91103	OMLØBER M/SKÆRERING M18	VERSCHRAUBUNG	ADAPTOR	RACCORD
10	1	13315	DRØVLING Ø1,0	DROSSEL	THROTTLE	GRIVE
11	1	91078	Lige forskrning M18 x M18	GERADE VERSCHRAUBUNG	STRAIGHT CONNECTION	JOINT DROIT
12	2	76502	HYDR. SLANGE HANVINKEL M18L=3500	HYDR. SCHLAUCH MÄNNL. WINKEL	HYDR. HOSE, MALE / ANGLE	TUYAU HYDR. MÂLE/ANGLE
13	1	76503	HYDR. SLANGE VINKEL 3/8" LIGE 3/8"	HYDR. SCHLAUCH WINKEL GERADE	HYDR. HOSE, ANGLE / STRAIGHT	TUYAU HYDR. ANGLE/DROIT



# HYD. TIL SAMMENKLAP 560 DINCO



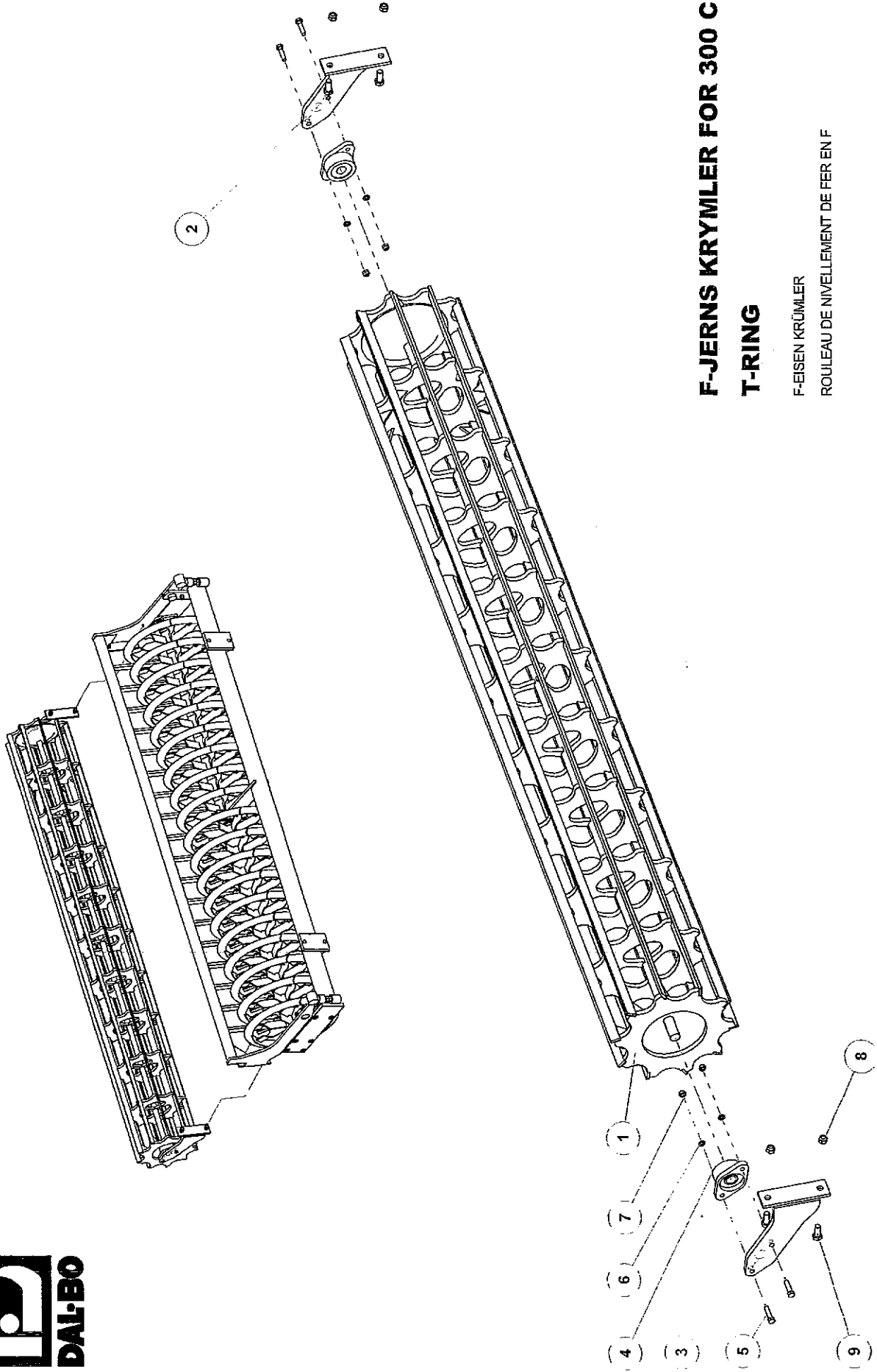
# HYD. TIL SAMMENKLAP 560

# DINCO

Pos.	Qty.	Part nr.	Benævneelse	Bezeichnung	Description	Designation
1	2	76528	CYLINDER 90/40/800 INDB MÅL 2082	ZYLINDER	CYLINDER	JEU DE JOINTS
1A	1	76528	PAKNINGSSÆT 90/40-800	DICHTUNGSSATZ	SEAL SET	TIGE DE PISTON
1B	1	76528	STEMPELSTANG 90/40-800	KOLBENSTANG	PISTON ROD	JOINT BONDED SEALS
2	4	91029	1/2" BONDED SEALS PAKRING	BONDED SEALS PACKRING	BONDED SEAL WASHER	RACCORD DE JONCTIONS MÂLES
3	4	91074	1/2" BONDED SEALS PAKRING	VERSCHRAUBUNG	HEXAGON NIPPLE CONNECTOR	ANGLE
4	1	91087	WINKEL 3/8" 90 FEMALE/FEMALE	WINKEL	CONNECTOR	CLAPET DE BLOCCAGE PILOTE SIMPLE
5	1	27396	PILOTSTYRET KONTRAVENTIL 1/4" - ENKELT	PILOTGESTEUERTES SPERRVENTIL EINFACH	PILOT-OPERATED CHECK VALVE SINGLE	JOINT BONDED SEALS
6	4	91027	1/4" BONDED SEALS PAKRING	BONDED SEALS PACKRING	BONDED SEAL WASHER	RACCORD DE JONCTIONS MÂLES
7	2	91000	LIGE FORSKRUMING 1/4"RG / 3/8"RG GALV	VERSCHRAUBUNG	HEXAGON NIPPLE CONNECTOR	JOINT DROIT
8	2	91046	LIGE FORSKRUMING M18 x 1/4"	GERADE VERSCHRAUBUNG	STRAIGHT CONNECTION	RACCORD
9	2	91103	OMLØBER MSKRERERUNG M18	VERSCHRAUBUNG	ADAPTOR	GRIVE
10	1	13315	DRØVLING Ø1.0	DROSSEL	THROTTLE	JOINT DROIT
11	1	91078	Lige forskruming M18 x M18	GERADE VERSCHRAUBUNG	STRAIGHT CONNECTION	TUYAU HYDR. DROIT
12	2	76501	HYDR. SLANGE HANVINKEL M18 L=2500	HYDR. SCHLAUCH MÄNNL. WINKEL	HYDR. HOSE MALE / ANGLE	T-PIÈCE
13	2	91014	T-STYKKE 3/8"BSF M/M/AFEMALE	T-STÜCK	T-PIECE	TUYAU HYDR. ANGLE/DROIT
14	1	76503	HYDR. SLANGE VINKEL 3/8" LIGE 3/8"	HYDR. SCHLAUCH WINKEL GERADE	HYDR. HOSE ANGLE / STRAIGHT	TUYAU HYDR. ANGLE/DROIT
15	2	76505	HYDR. SLANGE VINKEL 3/8" LIGE 3/8"	HYDR. SCHLAUCH WINKEL GERADE	HYDR. HOSE ANGLE / STRAIGHT	TUYAU HYDR. ANGLE/DROIT

Ekstraustyrt, options

F-jerns krymler til T-ringeetektorer, flat iron cage roller, F-eisen krümler, rouleau de nivellement de fer en f



**F-JERNS KRYMLER FOR 300 CM**  
**T-RING**

F-EISEN KRÜMLER  
ROULEAU DE NIVELLEMENT DE FER EN F



## F-JERNS KRYMLER FOR 300 CM

## T-RING

F-EISEN KRÜMLER

ROULEAU DE NIVELLEMENT DE FER EN F

Pos.	Qty.	Part nr.	Benævnelse	Bezeichnung	Description	Designation
1	1	76397	F-JERNS KRYMLER 300CM	ROULEAU DE NIVELLEMENT DE FER EN F	F-IRON CAGE ROLLER	F-EISEN KRÜMLER
2	1	76287	LEJEPLADE TIL F-JERNS KRYMLER VENSTRE	LAGERPLATTE FÜR F-EISEN KRÜMLER LINKS	BEARING PLATE, F-IRON CAGE ROLLER, LEFT	SEMELLE DE PALIER DU ROULEAU DE FER EN F GAUCHE
3	1	76288	LEJEPLADE TIL F-JERNS KRYMLER HØJRE	LAGERPLATTE FÜR F-EISEN KRÜMLER RECHTS	BEARING PLATE, F-IRON CAGE ROLLER, RIGHT	SEMELLE DE PALIER DU ROULEAU DE FER EN F DROITE
4	2	21398	FLANGELEJE FYTB Ø30 TF	FLANGSCHEN LAGER	FLANGE BEARING	PALIER A AILE
5	4	92297	BOLT 12x50 8.8 GALV.	SCHRAUBE	SCREW	BOULON
6	4	90869	SKIVE Ø13-Ø24-2.5	UNTERLEGSCHIBE	WASHER	RONDELLE DE SERRAGE
7	4	92050	MØTRIK M12 SELVLÅS, GLV. 8	MUTTER SELBSTSCHLIESSEND	SELF-LOCKING NUT	ÉCROU DE SÉCURITÉ
8	4	92051	MØTRIK M16 SELVLÅS, GLV. 8	MUTTER	SELF-LOCKING NUT	ÉCROU
9	4	92516	BOLT 16x40 8.8 GALV. (S/ETBOLT)	SCHRAUBE	SET SCREW	BOULON

## F-jerns krymler 260/380/380hyd./470/560

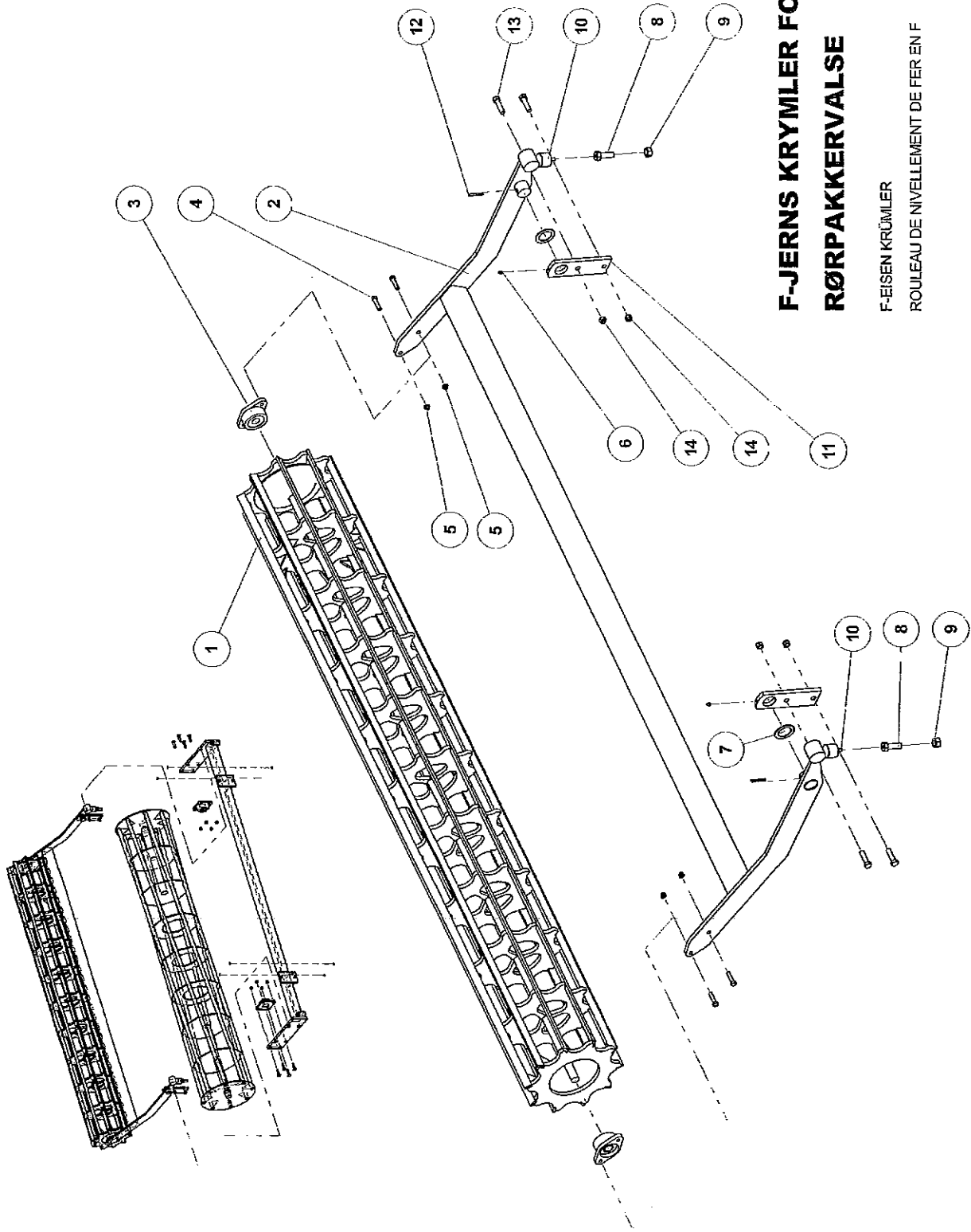
F-EISEN KRÜMLER

F-IRON CAGE ROLLER

ROULEAU DE NIVELLEMENT DE FER EN F

Pos.	Qty.	Part nr.	Benævnelse	Bezeichnung	Description	Designation
1	1	76366	F-JERNS KRYMLER 260	F-EISEN KRÜMLER	F-IRON CAGE ROLLER	ROULEAU DE NIVELLEMENT DE FER EN F
1	1	76368	F-JERNS KRYMLER 380	F-EISEN KRÜMLER	F-IRON CAGE ROLLER	ROULEAU DE NIVELLEMENT DE FER EN F
1	1	76371	F-JERNS KRYMLER 380 HYD. MIDT	F-EISEN KRÜMLER, MITTE	F-IRON CAGE ROLLER, MIDDLE	ROULEAU DE NV. DE FER EN F SECTION CENTRALE
1	1	76372	F-JERNS KRYMLER 470/560 HYD. MIDT	F-EISEN KRÜMLER, MITTE	F-IRON CAGE ROLLER, MIDDLE	ROULEAU DE NV. DE FER EN F SECTION CENTRALE
2	2	76373	F-JERNS KRYMLER 380/470 HYD. SIDE	F-EISEN KRÜMLER, SEITE	F-EISEN KRÜMLER, SIDE	ROULEAU DE NIVELLEMENT DE FER EN F CÔTÉ
2	2	76375	F-JERNS KRYMLER 560CM SIDE	F-EISEN KRÜMLER, SEITE	F-EISEN KRÜMLER, SIDE	ROULEAU DE NIVELLEMENT DE FER EN F CÔTÉ

F-jerns krymler til T-ringsstøberbor, flat iron cage roller, F-isen krømler, rouleau de nivellement de fer en f



## F-JERNNS KRYMLER FOR 300 CM RØRPAKKERVÅLSE

F-EISEN KRØMLER  
ROULEAU DE NIVELLEMENT DE FER EN F





## F-JERNS KRYMLER FOR 300 CM

## RØRPAKKERVALSE

F-EISEN KRÜMLER

ROULEAU DE NIVELLEMENT DE FER EN F

Pos.	Qty.	Part nr.	Benævnelse	Bezeichnung	Description	Designation
1	1	76367	F-JERNS KRYMLER 300CM	ROULEAU DE NIVELLEMENT DE FER EN F	F-IRON CAGE ROLLER	F-EISEN KRÜMLER
2	1	76353	F-jerns krymlerramme, 300 cm	KRÜMLERRAHMEN	CAGE ROLLER	CADRE P/ROULEAU DE NIVELLEMENT
3	2	21398	FLANGELEJE FYTB Ø30 TF	FLANSCHEN LÄGER	FLANGE BEARING	PALIER A AILE
4	4	92297	BOLT 12x50 8.8 GALV.	SCHRAUBE	SCREW	BOULON
5	4	92050	MØTRIK M12 SELVLÅS. GLV. 8	MUTTER SELBSTSCHLIESSEND	SELF-LOCKING NUT	ÉCROU DE SÉCURITÉ
6	2	90721	SMØRENIPPEL MBX1	SCHMIERNIPPEL	GREASE NIPPLE	GRAISSEUR
7	2	51349	SAIVE Ø51-Ø75-3 Giv	SCHNEIBE	WASHER	RONDELLE
8	2	76476	BOLT T/GUMMIKLODS JUSTERING	SCHRAUBE	RUBBER BLOCK ADJUSTMENT SCREW	BOULON
9	2	92032	MØTRIK M20 GALV. R/8	MUTTER	NUT	ÉCROU
10	2	95375	GUMMIKLODS	GUMMIKLOTZ	RUBBER BLOCK	BLOC EN CAOUTCHOUC
11	2	76475	BOLTEFEST. TJE-JERNS KRYMLER	BEFESTIGUNG	BOLTED PLATE FOR F-IRON CAGE ROLLER	FIXATION DE BOULON POUR ROULEAU DE FER EN F
12	2	90898	RØRSTIFT Ø 6x60 M16	ROHRSTIFT	SPLIT PIN	AXE TUBULAIRE
13	4	92318	BOLT 16x60 8.8 GALV.	SCHRAUBE	SCREW	BOULON
14	4	92351	MØTRIK M16 SELVLÅS. GLV.8	MUTTER	SELF-LOCKING NUT	ÉCROU

## F-jerns krymlerramme 260/380380hyd./470/560

RAHMEN FÜR F-EISEN KRÜMLER

FRAME

CADRE P/ROULEAU DE NIVELLEMENT DE FER EN T

Pos.	Qty.	Part nr.	Benævnelse	Bezeichnung	Description	Designation
2	1	76353	F-JERNS KRYMLERRAMME, 260	RAHMEN FÜR F-EISEN KRÜMLER	FRAME	CADRE P/ROULEAU DE NIVELLEMENT DE FER EN T
2	1	76354	F-JERNS KRYMLERRAMME, 380	RAHMEN FÜR F-EISEN KRÜMLER	FRAME	CADRE P/ROULEAU DE NIVELLEMENT DE FER EN T
2	1	76355	F-JERNS KRYMLERRAMME, 380 HYD	RAHMEN FÜR F-EISEN KRÜMLER, MITTE	FRAME, MIDDLE	CADRE P/ROULEAU DE NIVELLEMENT DE FER EN T
2	1	76356	F-JERNS KRYMLERRAMME, 470/560 MIDT	RAHMEN FÜR F-EISEN KRÜMLER, MITTE	FRAME, MIDDLE	CADRE P/ROULEAU DE NIVELLEMENT DE FER EN T
2	2	76357	F-JERNS KRYMLERRAMME, 380/470 SIDE	RAHMEN FÜR F-EISEN KRÜMLER, SEITE	FRAME, SIDE	CADRE P/ROULEAU DE NIVELLEMENT DE FER EN T
2	2	76358	F-JERNS KRYMLERRAMME, 560 SIDE	RAHMEN FÜR F-EISEN KRÜMLER, SEITE	FRAME, SIDE	CADRE P/ROULEAU DE NIVELLEMENT DE FER EN T

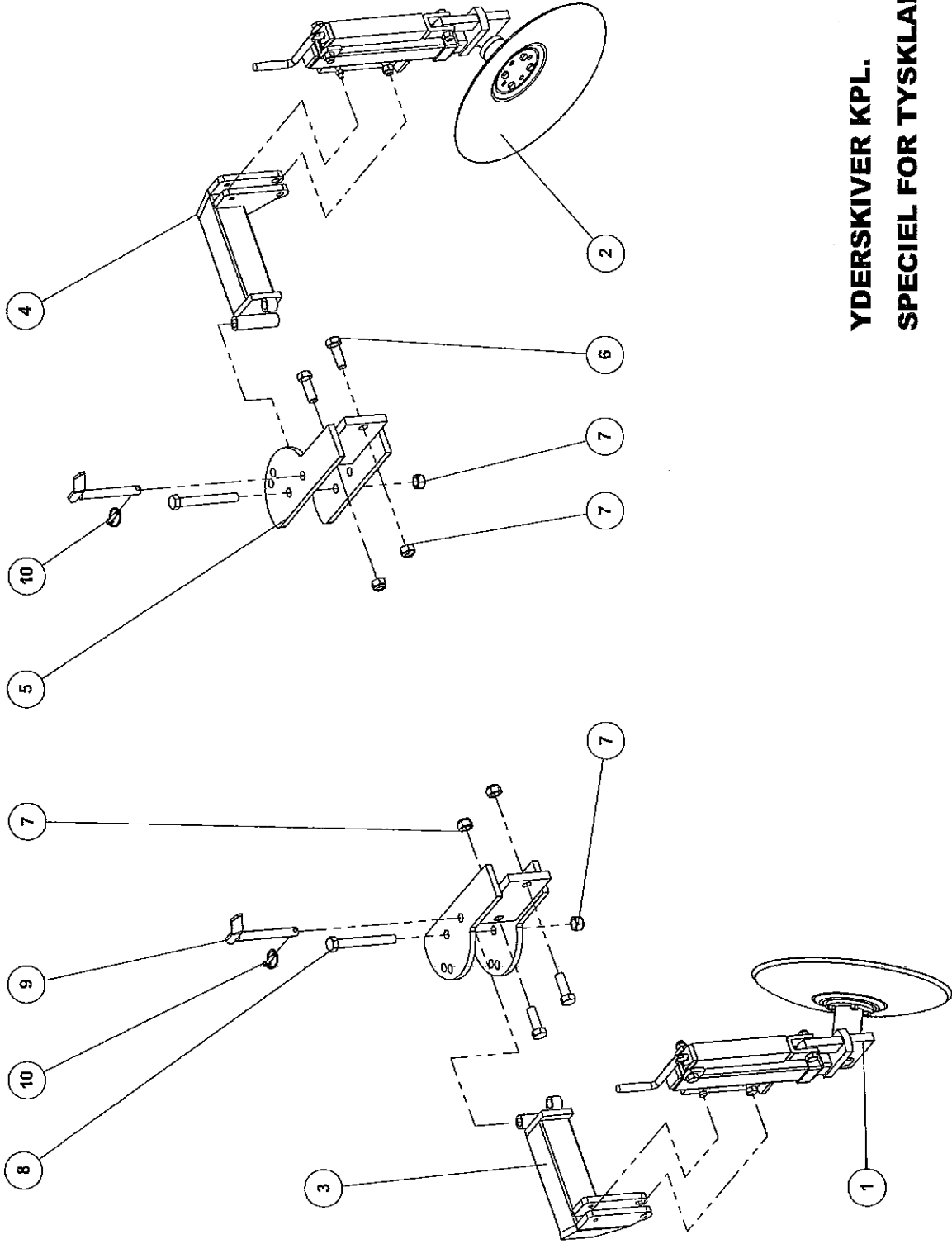
## F-jerns krymler 260/380/380hyd./470/560

F-EISEN KRÜMLER

F-IRON CAGE ROLLER

ROULEAU DE NIVELLEMENT DE FER EN F

Pos.	Qty.	Part nr.	Benævnelse	Bezeichnung	Description	Designation
1	1	76366	F-JERNS KRYMLER 260	F-EISEN KRÜMLER	F-IRON CAGE ROLLER	ROULEAU DE NIVELLEMENT DE FER EN F
1	1	76368	F-JERNS KRYMLER 380	F-EISEN KRÜMLER	F-IRON CAGE ROLLER	ROULEAU DE NIVELLEMENT DE FER EN F
1	1	76371	F-JERNS KRYMLER 380 HYD. MIDT	F-EISEN KRÜMLER, MITTE	F-IRON CAGE ROLLER, MIDDLE	ROULEAU DE NIV. DE FER EN F SECTION CENTRALE
1	1	76372	F-JERNS KRYMLER 470/560 HYD. MIDT	F-EISEN KRÜMLER, MITTE	F-IRON CAGE ROLLER, MIDDLE	ROULEAU DE NIV. DE FER EN F SECTION CENTRALE
2	2	76373	F-JERNS KRYMLER 380/470 HYD SIDE	F-EISEN KRÜMLER, SEITE	F-EISEN KRÜMLER, SIDE	ROULEAU DE NIVELLEMENT DE FER EN F CÔTÉ
2	2	76375	F-JERNS KRYMLER 560CM SIDE	F-EISEN KRÜMLER, SEITE	F-EISEN KRÜMLER, SIDE	ROULEAU DE NIVELLEMENT DE FER EN F CÔTÉ



**YDESKIVER KPL.  
SPECIEL FOR TYSKLAND**

SCHEIBE AUSSEN  
DISC OUTER  
RONDELLE LATERAL

**76090**



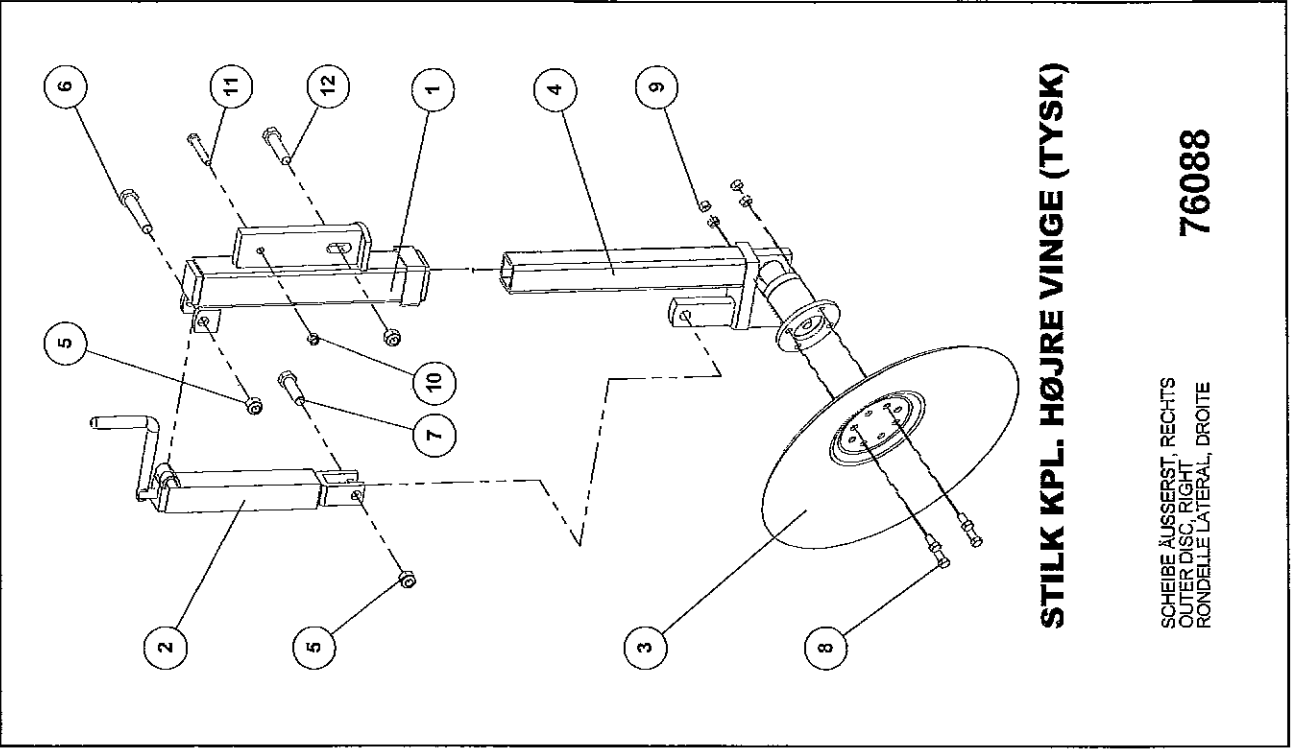
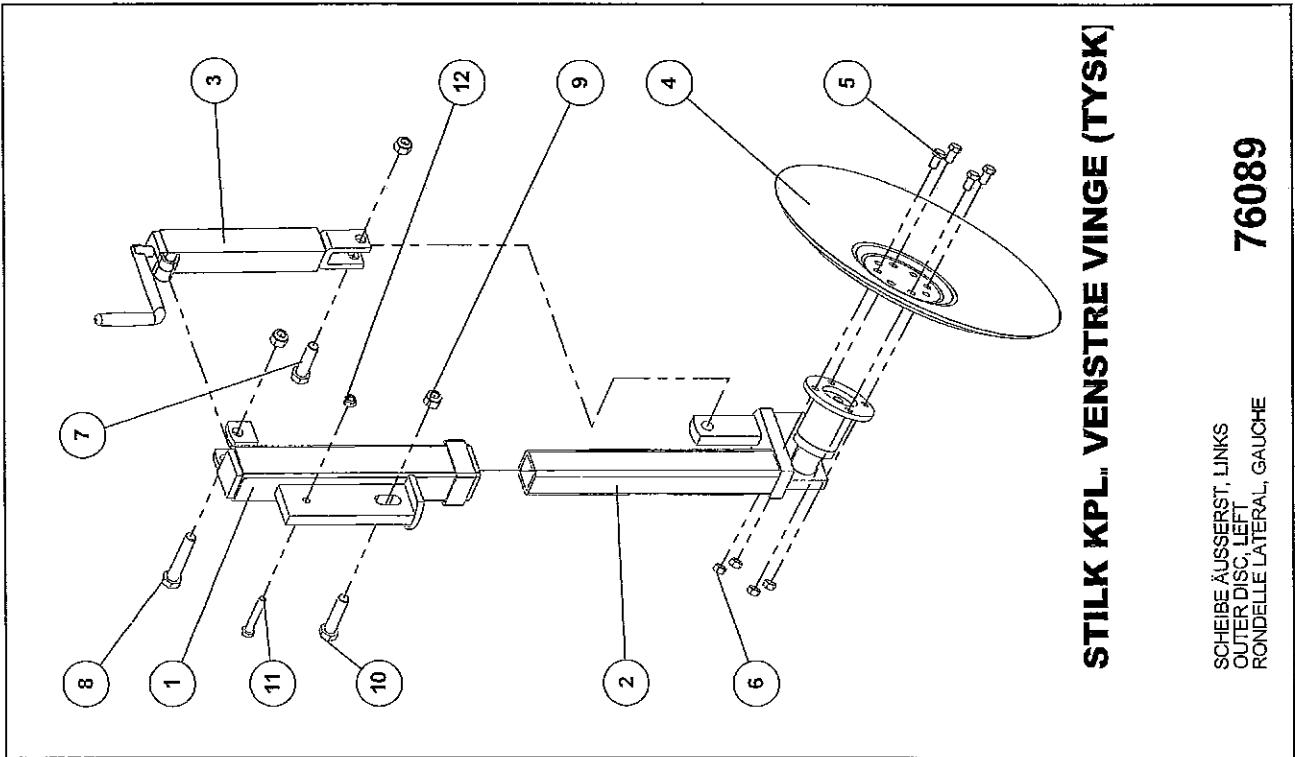
## YDERSKIVER KPL.

SCHEIBE AUSSSEN  
DISC OUTER  
RONDELLE LATERAL

## SPECIEL FOR TYSKLAND

76090

Pos.	Qty.	Part nr.	Benævnelse	Bezeichnung	Description	Designation
1	1	76088	STILK KPL. HØJRE VINGE (TYSK)	SCHEIBE AUSSERST. RECHTS	OUTER DISC. RIGHT	RONDELLE LATERAL. DROITE
2	1	76089	STILK KPL. VENSTRE VINGE (TYSK)	SCHEIBE AUSSERST. LINKS	OUTER DISC. LEFT	RONDELLE LATERAL. GAUCHE
3	1	76472	ARME YDERSKIVER H. MODEL 1999/2000	ARM. RECHTS	ARM. RIGHT	BRAS. DROITE
4	1	76473	ARME YDERSKIVER V. MODEL 1999/20	ARM. LINKS	ARM. LEFT	BRAS. GAUCHE
5	2	76474	SPÆNDEBESLAG YDERSKIVER	BESCHLAG	MOUNTING PLATE	FIXATION
6	4	92334	BOLT 20x60 8.8 GALV.	SCHRAUBE	SCREW	BOULON
7	6	92052	MØTRIK M 20 SELVLÅS. GALV. 8	MUTTER SELBSTGESICHERT	SELF-LOCKING NUT	ÉCROU DE SÉCURITÉ
8	2	92603	BOLT 20x180 8.8 GALV.	SCHRAUBE	SCREW	BOULON
9	2	75503	NAGLE H. Ø20X145(T60)	AXE	PIN	BOLZEN
10	2	90680	RINGSPLIT. Ø 8X40 FLAD	RINGSPLIT. INT FLACH	LINCH PIN. FLAT	GOMPILLE PLATE



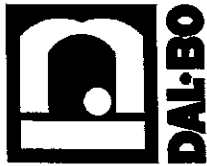


## STILK KPL. VENSTRE VINGE (TYSK)

76089

SCHEIBE ÄUSSERST, LINKS  
OUTER DISC, LEFT  
RONDELLE LATERAL, GAUCHE

Pos.	Qty.	Part nr.	Benævnelse	Bezeichnung	Description	Designation
1	1	90460	STILK HOLDER T/SIDETALLERKEN	STIEL HALTER FÜR SEITENSCHLEIBEN	SHANK MOUNT FOR SIDE DISC	SUPPORT DE TIGE POUR DISQUE LATÉRAL
2	1	76489	STILK ENKELT VENSTRE Ø35, VINGE	STIEL EINFACH LINKS	SINGLE SHANK, LEFT	TIGE SIMPLE GAUCHE
3	1	21465	SPINDEL SHF 6-01	SPINDEL	SPINDLE	FUSEAU
4	1	75261	TALLERKEN Ø460x4 GLAT	SCHLEIBE	DISC	RONDELLE
5	4	92273	BOLT 10x20 8.8 GALV. (SÆTBOLT)	SCHRAUBE	SET SCREW	BOULON
6	4	92029	MØTRIK M10 GALV. kl.8	MUTTER	NUT	ÉCROU
7	1	92318	BOLT 16x60 8.8 GALV.	SCHRAUBE	SCREW	BOULON
8	1	92321	BOLT 16x90 8.8 GALV.	SCHRAUBE	SCREW	BOULON
9	3	92051	MØTRIK M16 SELVLAS. GLV.8	MUTTER	SELF-LOCKING NUT	ÉCROU
10	1	92319	BOLT 16x70 8.8 GALV.	SCHRAUBE	SCREW	BOULON
11	1	92278	BOLT 10x 70 8.8 GLV.	SCHRAUBE	SCREW	BOULON
12	1	92049	MØTRIK M10 SELVLAS. GLV.8	MUTTER	SELF-LOCKING NUT	ÉCROU



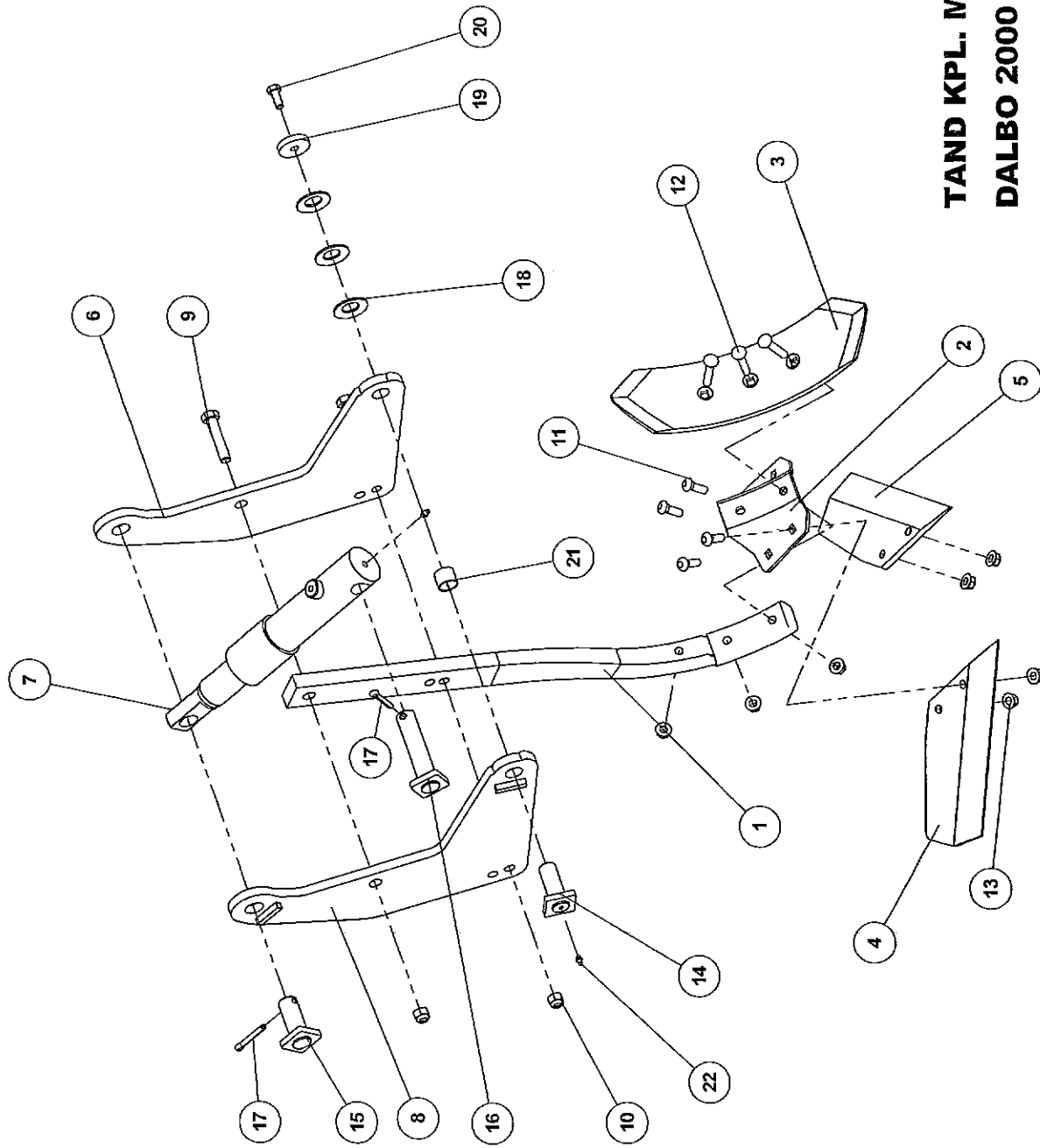
## STILK KPL. HØJRE VINGE (TYSK)

76088

SCHEIBE ÄUSSERST, RECHTS  
OUTER DISC, RIGHT  
RONDELLE LATERAL, DROITE

Pos.	Qty.	Part nr.	Benævnelse	Bezeichnung	Description	Designation
1	1	90460	STILK HOLDER T/SIDETALLERKEN	STIEL HALTER FÜR SEITENSCHLEIBEN	SHANK MOUNT FOR SIDE DISC	SUPPORT DE TIGE POUR DISQUE LATÉRAL
2	1	21465	SPINDEL SHF 6-01	SPINDEL	SPINDLE	FUSEAU
3	1	75261	TALLERKEN Ø460x4 GLAT	SCHLEIBE	DISC	RONDELLE
4	1	76488	STILK ENKELT HØJRE Ø35, VINGE	STIEL EINFACH RECHTS	SINGLE SHANK, RIGHT	TIGE SIMPLE DROITE
5	3	92051	MØTRIK M16 SELVLAS. GLV.8	MUTTER	SELF-LOCKING NUT	ÉCROU
6	1	92321	BOLT 16x90 8.8 GALV.	SCHRAUBE	SCREW	BOULON
7	1	92318	BOLT 16x60 8.8 GALV.	SCHRAUBE	SCREW	BOULON
8	4	92273	BOLT 10x20 8.8 GALV. (SÆTBOLT)	SCHRAUBE	SET SCREW	BOULON
9	4	92029	MØTRIK M10 GALV. kl.8	MUTTER	NUT	ÉCROU
10	1	92049	MØTRIK M10 SELVLAS. GLV.8	MUTTER	SELF-LOCKING NUT	ÉCROU
11	1	92278	BOLT 10x 70 8.8 GLV.	SCHRAUBE	SCREW	BOULON
12	1	92319	BOLT 16x70 8.8 GALV.	SCHRAUBE	SCREW	BOULON

Hydraulik  
Tand med NSEI, tooth cpl, zinken kompl. Hydraulisch, dent cpl hydraulique



**TAND KPL. M. HYD.**  
**DALBO 2000**

ZINKEN KOMPL. HYDRAULISCH  
TOOTH CPL HYDR.  
DENT CPL HYDRAULIQUE

**76243**



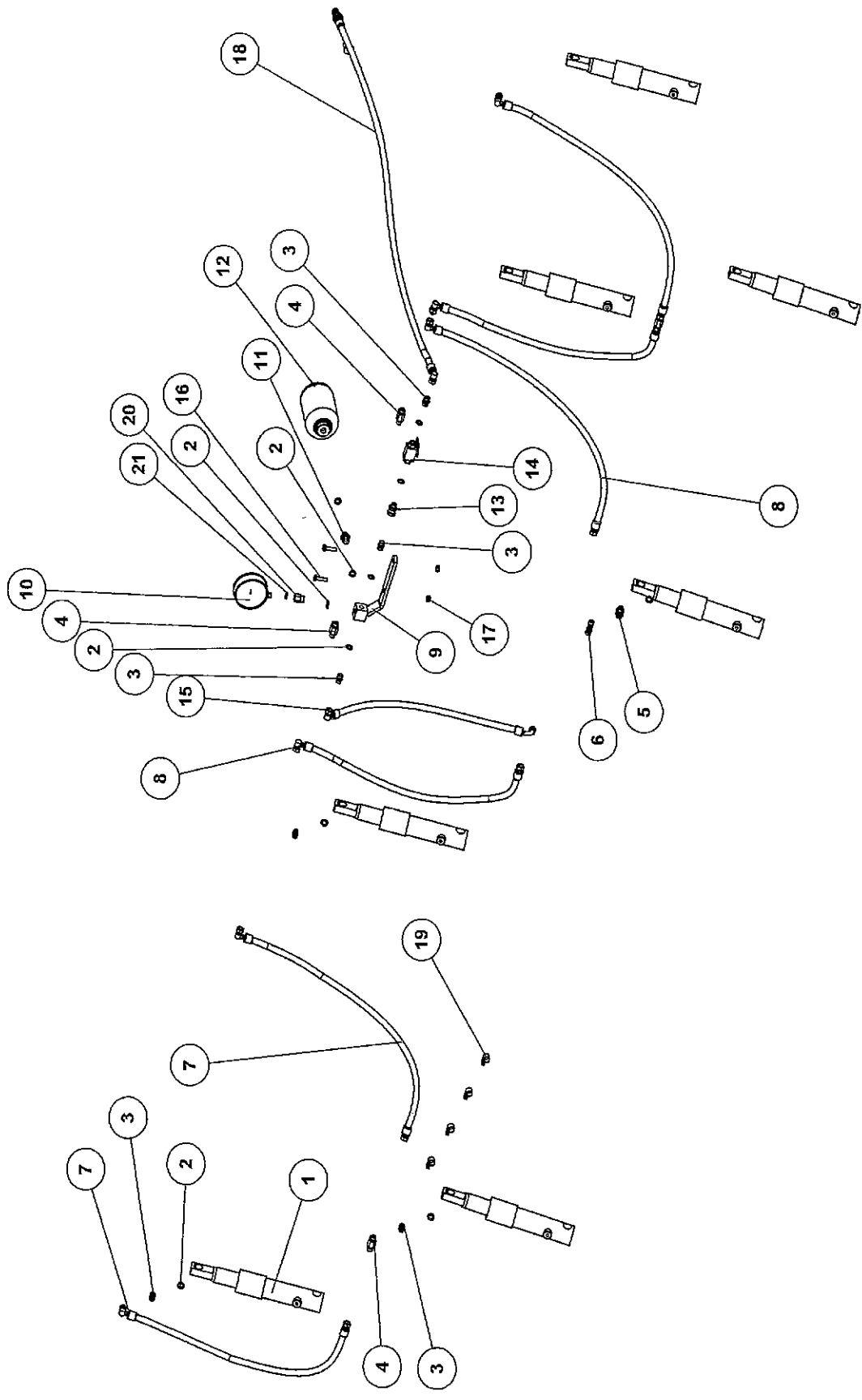
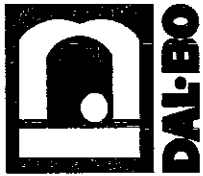
# TAND KPL. M. HYD.

ZINKEN KOMPL. HYDRAULISCH  
TOOTH CPL HYDR.  
DENT CPL HYDRAULIQUE

# DALBO 2000

76243

Pos.	Qty.	Part nr.	Benævnelse	Bezeichnung	Description	Designation
1	1	76230	STIELE 60X25 - DAL-BO 2000	STIELE	HANDLE	TIGE
2	1	76252	VINGEKONSOL 6MM - DAL-BO 2000	SCHAR KONSÖLE	WING CONSOLE	CONSOLE D'AILE
3	1	76261	STUBSPIDS LIGE 120X10 - DAL-BO 2000	SPITZE	POINT STRAIGHT	POINTE RIGIDE DROITE
4	1	76264	VINGESKÆR HØJRE - DAL-BO 2000	FLÜGELSCHAR RECHTS	WING PLOUGHSHARE RIGHT	SOC À AILES LONGUES DROITE
5	1	76263	VINGESKÆR VENSTRE - DAL-BO 2000	FLÜGELSCHAR LINKS	WING PLOUGHSHARE LEFT	SOC À AILES LONGUES GAUCHE
6	1	76610	TANDHOLDERPLADE	ZINKENHALTER	TINE MOUNTING PLATE	PLANCHE DE SUPPORT
7	1	76205	CYLINDER 55/60X100X100 PLUNGER SPEC.	ZYLINDER	CYLINDER	CYLINDRE
8	1	76410	TANDHOLDERPLADE M/STOP	ZINKENHALTERPLATTE MIT STOP	TINE MOUNTING PLATE WITH STOP	PLANCHE DE SUPPORT DE DENTS AVEC ARRÊT
9	2	92320	BOLT 16x80 8.8 GALV.	SCHRAUBE	SCREW	BOULON
10	2	92051	MØTRIK M16 SELVLÅS GLV.8	MUTTER	SELF-LOCKING NUT	ÉCROU
11	4	92737	BOLT 12X35 10.9 (BRÆDDEBOLT)	SCHRAUBE (BRETTSCHRAUBE)	BOARD BOLT	BOULON
12	3	75265	PLOVBOLT M12X70 10.9	BOLZEN 10.9 (PFLUG)	PLOW BOLT	BOULON 10.9
13	7	92620	MØTRIK M12 - FLANGE 10 (SIKRINGSMØTRIK)	MUTTER	LOCK NUT	ÉCROU
14	1	76455	NAGLE F. Ø22X67(60) M12S.	BOLZEN MIT SPEZIELLEN SCHMIERGANG	SPECIAL PIN WITH GREASE GROOVE	AXE SPECIAL RAINURE DE GRAISSAGE
15	1	76449	NAGLE F. Ø30X55(63)	BOLZEN	PIN	AXE
16	1	76451	NAGLE F. Ø30X115(143)	BOLZEN	PIN	AXE
17	2	90677	SPLIT 6X50 MM GALV.	SPLINT	SPLIT PIN	GOUPILLE
18	3	76200	TÅLLERKENF JEDER 2066/Ø28.5 x3.0	SCHIEBENFEDER	DISC SPRING	RESSORT DE DISQUE
19	1	76456	SKIVE Ø13-Ø51-10	SHEIBE	WASHER	RONDELLE
20	1	92295	BOLT 12x30 8.8 GALV. (SÆT BOLT)	SCHRAUBE	SET SCREW	BOULON
21	1	75228	GLACIERLEJE 2825DX	GLEITLAGER	PLAIN BEARING	PALIER ENDURCI
22	2	90721	SMØRENIPPEN M8x1	SCHMIERNIPPEN	GREASE NIPPLE	GRAISSEUR



# NSH 300 CM DINCO MODEL 2000

STEIN SICHERUNG  
STONE SAFETY  
SECURITE





## NSH 300 CM DINCO

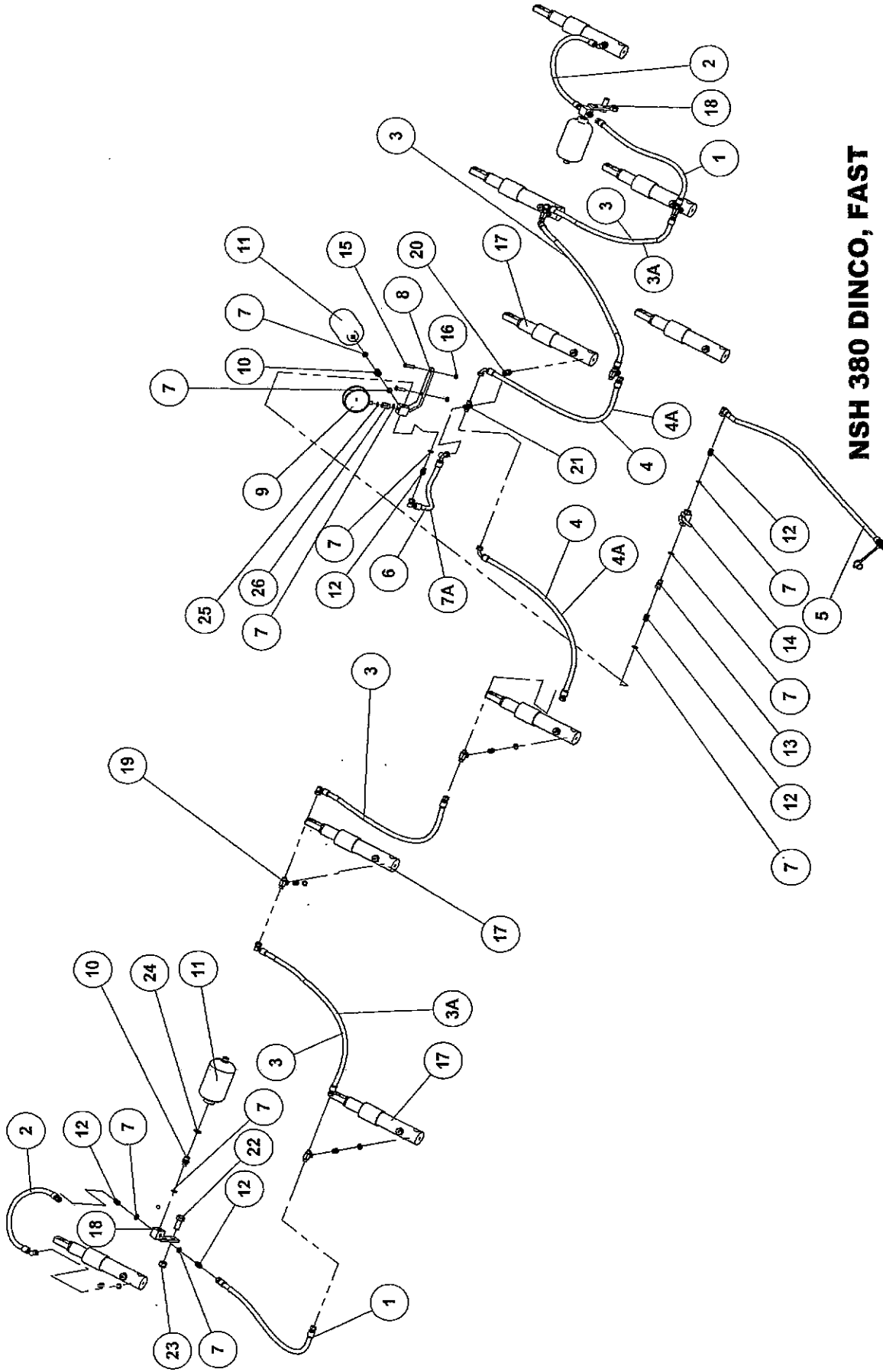
STEIN SICHERUNG  
STONE SAFETY  
SÉCURITÉ

## MODEL 2000

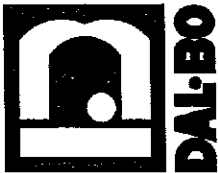
Pos.	Qty.	Part nr.	Benævnelse	Bezeichnung	Description	Designation
1	7	76205	CYLINDER, 55/50X100X100, PLUNGER, SPEC.	ZYLINDER	CYLINDER	CYLINDRE
2	14	91028	3/8" BONDED SEALS PACKRING	BONDED SEALS, PACKRING	BONDED SEAL WASHER	JOINT BONDED SEALS
3	9	91002	BRYSTNIPPEL 3/8"RG / 3/8"RG GALV	VERSCHRAUBUNG	HEXAGON NIPPLE CONNECTOR	RACCORD DE JONCTIONS MÂLES
4	4	91014	T-STYKKE 3/8" BSP MA/MAFEMALE	T-STÜCK	T-PIECE	T-PIECE
5	1	91118	LIGE FORSKR. P-EGES 12 LR-WD-SV	GERADE VERSCHRAUBUNG	STRAIGHT CONNECTION	JOINT DROIT
6	1	91007	KRYDYS M18 Ø12 GALV. P-KV 12L	KREUZ	CROSS	CROIX
7	4	76521	SLANGE VINKEL 3/8" LIGE M18 L=1050 MM	SCHLAUCH	HOSE	TUYAU
8	2	76522	SLANGE VINKEL 3/8" LIGE M18 L=1100 MM	HYDR. BLOCK	HOSE	TUYAU
9	1	76775	BLOK MED FOD TIL NEDMULDER	MANOMETER	MANOMETER	BLOC HYDRAULIQUE
10	1	91255	MANOMETER 1/4" RG	MANOMETER	MANOMETER	MANOMÈTRE
11	1	91074	BRYSTNIPPEL 1/2"RG 3/8"RG GALV	VERSCHRAUBUNG	HEXAGON NIPPLE CONNECTOR	RACCORD DE JONCTIONS MÂLES
12	1	91257	ANKKUMULATOR 1 L H1000R - 60 BAR	AKKUMULATOR	ACCUMULATOR	ACCUMULATEUR
13	1	91081	LIGE FORSKR. 3/8"X3/8" MALE/FEMALE	GERADE VERSCHRAUBUNG MÄNNL. WEIBL	STRAIGHT CONNECTION	JOINT DROIT MÂLE/FEMELLE
14	1	50573	VENTIL KHR 3/8 NW10 ORSTA	KUGELHAHN	VALVE	VANETTE 3/8"
15	1	76523	SLANGE VINKEL 3/8" VINKEL M18 L=900 MM	SCHLAUCH	HOSE	TUYAU
16	2	92275	BOLT 10x40 8.8 GALV.	SCHRAUBE	SCREW	BOULON
17	2	92049	MØTRIK M10 SELVLÅS. GLV.8	MUTTER	SELF-LOCKING NUT	ÉCROU
18	1	76500	SLANGE HANAVINKEL 3/8 L=2500 MM	SCHLAUCH	HOSE	TUYAU
19	4	12256	SLANGEHOLDER GU 1308 / 18 mm.	SCHLAUCHHALTER	HOSE CLAMP	SUPPORT DE TUYAU
20	1	91089	BRYSTNIPPEL 3/8" MALE 1/4" FEMALE	VERSCHRAUBUNG	HEXAGON NIPPLE CONNECTOR	RACCORD DE JONCTIONS MÂLES
21	1	91027	1/4" BONDED SEALS PACKRING	BONDED SEALS, PACKRING	BONDED SEAL WASHER	JOINT BONDED SEALS

## DINCO 260 CM NSH

Pos.	Qty.	Part nr.	Benævnelse	Bezeichnung	Description	Designation
7A	1	76518	SLANGE T-STYKKE/CYLINDER	SCHLAUCH	HOSE	TUYAN HYD.
8A	2	76511	SLANGE T-STYKKE/KRYDYS	SCHLAUCH	HOSE	TUYAN HYD.



**NSH 380 DINCO, FAST  
MODEL 2000**



# NSH 380 DINCO, FAST

# MODEL 2000

Pos.	Qty.	Part nr.	Benævneelse	Bezeichnung	Description	Designation
1	2	76827	SLANGE LIGE+LIGE 3/8" L=800	SCHLAUCH	HOSE	TUYAU
2	2	27425	SLANGE VIP.CYL. L=450	SCHLAUCH	HOSE	TUYAU
3	4	76521	SLANGE VINKELIGE 3/8" L=1050 MM	SCHLAUCH	HOSE	TUYAU
4	2	76508	SLANGE LIGE 3/8" VINKEL M18 L=1100 MM	SCHLAUCH	HOSE	TUYAU
5	1	76500	SLANGE HANVINKEL 3/8" L=2500 MM	SCHLAUCH	HOSE	TUYAU
6	1	76510	SLANGE VINKEL 3/8" VINKEL M18 L=800 MM	SCHLAUCH	HOSE	TUYAU
7	21	91028	3/8" BONDED SEALS PAKRING	BONDED SEALS PACKRING	BONDED SEAL WASHER	JOINT BONDED SEALS
8	1	76775	BLOK MED FOD TIL NEDMULDER	HYDR. BLOCK	HYDRAULIC BLOCK	BLOC HYDRAULIQUE
9	1	91256	MANOMETER 1/4" RG	MANOMETER	MANOMETER	MANOMETRE
10	3	91074	BRYSTNIPPEL 1/2" RG 3/8" RG GALV	VERSCHRAUBUNG	HEXAGON NIPPLE CONNECTOR	RACCORD DE JONCTIONS MÂLES
11	3	91257	AKKUMULATOR 1 L H1000R - 60 BAR	AKKUMULATOR	ACCUMULATOR	ACCUMULATEUR
12	15	91002	BRYSTNIPPEL 3/8" RG / 3/8" RG GALV	VERSCHRAUBUNG	HEXAGON NIPPLE CONNECTOR	RACCORD DE JONCTIONS MÂLES
13	1	91081	LIGE FORSKR. 3/8"X3/8" MALE/FEMALE	GERADE VERSCHRAUBUNG MÄNNL.-WEIBL.	STRAIGHT CONNECTION	JOINT DROIT MÂLE/FEMELLE
14	1	50573	VENTIL KH-R. 3/8" NW10 ORSTA	KUGELHAHN	VALVE	VANETTE 3/8"
15	2	92275	BOLT 10x40 8.8 GALV	SCHRAUBE	SCREW	BOULON
16	2	92049	MØTRIK M10 SELV.LÅS. GLV.8	MUTTER	SELF-LOCKING NUT	ÉCROU
17	9	76205	CYLINDER .5550X100X100 PLUNGER SPEC.	ZYLINDER	CYLINDER	CYLINDRE
18	2	76772	BLOK MED FOD	HYDR. BLOCK	HYDRAULIC BLOCK	BLOC HYDRAULIQUE
19	6	91014	T-STYKKE 3/8" BSP. MAMA/FEMALE	T-STÜCK	T-PIECE	T-PIECE
20	1	91113	LIGE FORSKR. P-EGES 12 LR-WD-SV	GERADE VERSCHRAUBUNG	STRAIGHT CONNECTION	JOINT DROIT
21	1	91007	KRYDS M18 Ø12 GALV. P-KV 12L	KREUZ	CROSS	CROIX
22	2	92335	BOLT 20x50 8.8 GALV. (SETBOLT)	SCHRAUBE	SET SCREW	BOULON
23	2	92052	MØTRIK M 20 SELV.LÅS. GALV. 8	MUTTER SELBSTBESICHERT	SELF-LOCKING NUT	ÉCROU DE SÉCURITÉ
24	2	91029	1/2" BONDED SEALS PAKRING	BONDED SEALS PACKRING	BONDED SEAL WASHER	JOINT BONDED SEALS
25	1	91027	1/4" BONDED SEALS PAKRING	BONDED SEALS PACKRING	BONDED SEAL WASHER	JOINT BONDED SEALS
26	1	91089	BRYSTNIPPEL 3/8" MALE 1/4" FEMALE	VERSCHRAUBUNG	HEXAGON NIPPLE CONNECTOR	RACCORD DE JONCTIONS MÂLES

## DINCO 380 CM NSH HYD.

Pos.	Qty.	Part nr.	Benævneelse	Bezeichnung	Description	Designation
3A	2	76524	SLANGE, CYLINDER/T-STYKKE	SCHLAUCH	HOSE	TUYAN HYD.
3	2	75521	SLANGE, CYLINDER/T-STYKKE	SCHLAUCH	HOSE	TUYAN HYD.

## DINCO 470 CM NSH HYD.

Pos.	Qty.	Part nr.	Benævneelse	Bezeichnung	Description	Designation
3A	2	76524	SLANGE, CYLINDER/T-STYKKE	SCHLAUCH	HOSE	TUYAN HYD.
23	4	75521	SLANGE, CYLINDER/T-STYKKE	SCHLAUCH	HOSE	TUYAN HYD.
6A	1	76523	SLANGE KRYDS-AKK	SCHLAUCH	HOSE	TUYAN HYD.
4A	2	76522	SLANGE KRYDS CYLINDER	SCHLAUCE	HOSE	TUYAN HYD.

## DINCO 560 CM NSH HYD.

Pos.	Qty.	Part nr.	Benævneelse	Bezeichnung	Description	Designation
3A	2	76524	SLANGE, CYLINDER/T-STYKKE	SCHLAUCH	HOSE	TUYAN HYD.
3	6	75521	SLANGE, CYLINDER/T-STYKKE	SCHLAUCH	HOSE	TUYAN HYD.

