



Reservedele Spareparts Ersatzteile Pieces

**Triplex Plus Seeder
300/410/470cm lift**

Serial no. 1175 – XXXX
Vareer. Nr. 11355
Marts 2008

Indholdsfortegnelse,

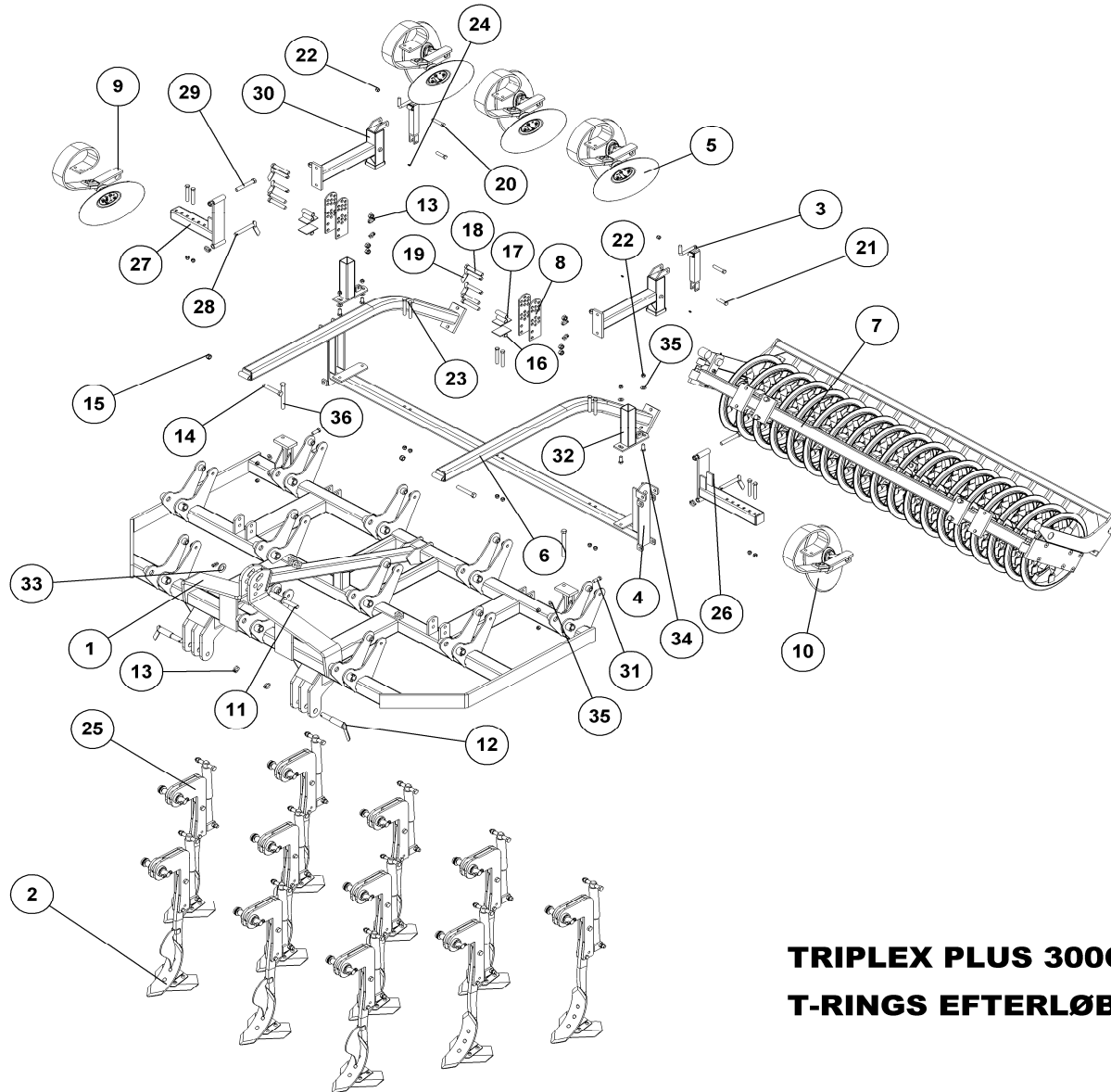
Table of Contents, Inhaltsverzeichnis, Table des matières

RESERVEDELSLISTENS OPBYGNING, THE CONSTRUCTION OF THE SPAREPARTSLIST,	3
TRIPLEX PLUS SEEDER 300	4
MONTERINGSSÆT TIL SÅUDSTYR 300, BESCHLAG, MOUNTING PLATE, FIXATION	6
T-RINGS EFTERLØBER 300, ROLLER, NACHLÄUFER, TRAIN	8
T-RINGSAKSEL 300, T-RING SHAFT, T-RING ACHSE, ARBRE D'ANNEAU-T	10
TRIPLEX PLUS SEEDER 410	12
T-RINGS EFTERLØBER 410, ROLLER, NACHLÄUFER, TRAIN	14
T-RINGAKSEL 410, T-RINGSHAFT, T-RING ACSE, ARBRE D'ANNEAU-T	16
TRIPLEX PLUS SEEDER 470	18
MONTERINGSSÆT TIL SÅUDSTYR 470, BESCHLAG, MOUNTING PLATE, FIXATION	20
T-RINGS EFTERLØBER 470, ROLLER, NACHLÄUFER, TRAIN	22
T-RINGE EFTERLØBER MIDTERSEKTION 470, ROLLER, NACHLÄUFER, TRAIN	24
T-RINGAKSEL, T-RINGSHAFT, T-RING ACSE, ARBRE D'ANNEAU-T	26
T-RINGS EFTERLØBER HØJRE SIDESEKTION 470, ROLLER, NACHLÄUFER, TRAIN	28
T-RINGS AKSEL, T-RINGSHAFT, T-RING ACSE, ARBRE D'ANNEAU-T	30
UDSTYR	32
TAND KPL. 60MM	32
TAND KPL. 120MM	34
STILK DOBBELT MODEL 2005, STIEL DOPPELT, DOUBLE SHANK, TIGE DOUBLE	36
STILK ENKEL MODEL 2005, SINGLE SHANK, STIEL EINFACH, TIGE SIMPLE	38
NAV T/SKIVE KPL. Ø35, NABE, HUB, MOYEU	40
HYDRAULIK	42
TAND MED NSH, TOOTH CPL, ZINKEN KOMPL. HYDRAULISCH, DENT CPL HYDRAULIQUE	42
NSH 300	44
NSH 410	46
EKSTRAUDSTYR, OPTIONS	48
TRINBRÆT, PLATTFORM, PLATTFORM, PALIER	48
MARKØRSÆT KPL., SPURANREISSER KOMPLETT, COMPLETE MARKER ARM, MARQUEUSE COMPLETE	50
HYD. BLÆSE M. BESLAG, GEBLÄSE, BLOWER, VENTILATEUR CENTRIFUGE	52
LYGTESÆT, LIGHT SET, LEUCHTSSATZ, ENSEMBLE DE PHARES	54
470	56

Reservedelslistens opbygning, the construction of the sparepartslist,

<p>Reservedelstegningerne tager udgangspunkt i en 3 meter Dinco. Ved de øvrige modeller er der udarbejdet en ekstra reservedelsliste hvor i forskellene som hoveddrammer mm. fremgår</p>	<p>The spare parts drawings have there point of origin in a 3 m Dinco. For the other models there is made an extra spare parts list, where the differences is shown.</p>	<p>Die Ersatzteilzeichnungen sind ursprünglich von der 3 m Dinco. Für die anderen Typen gibt es eine separate Ersatzteilliste, die Unterschiede aufzeigt.</p>	<p>Les dessins des pièces détachées sont basés sur un Dinco 3 m. Pour les autres modèles une liste supplémentaire de pièces est établie où les différences sont montrées.</p>
<p>For deres sikkerhed samt for funktionsdygtigheden af deres maskine, bør der kun anvendes originale Dal-bo reservedele til deres maskine</p> <p>Når de bestiller reservedele bør de altid informere om:</p> <ul style="list-style-type: none"> • Reservedelsnummer • Maskinens typenummer • Antal styk af reservedelen 	<p>For your safety and for the functions of the mashing, you should only use original spare parts for m Dalbo.</p> <p>When you order spare parts, you should always inform about:</p> <ul style="list-style-type: none"> • Spare part number • The mashing type number • Amount of spare parts pieces 	<p>Zu Ihrer Sicherheit und zur einwandfreien Funktion ihres Gerätes sollten sie unbedingt nur original DAL-BO Ersatzteile verwenden.</p> <p>Wenn sie Ersatzteile bestellen bitte folgendes beachten:</p> <ul style="list-style-type: none"> • Ersatzteil-Nummer • Geräte-Nummer und -typ • Anzahl der Ersatzteile 	<p>Pour votre sécurité et pour les fonctions du matériel, vous devez utiliser uniquement des pièces détachées d'origine DALBO.</p> <p>Lorsque vous commandez vos pièces détachées, vous devez toujours nous indiquer :</p> <ul style="list-style-type: none"> • Le numéro de la pièce • Le type de la machine • La quantité des pièces détachées.

Triplex Plus Seeder 300



**TRIPLEX PLUS 300CM
T-RINGS EFTERLØBER**

77142

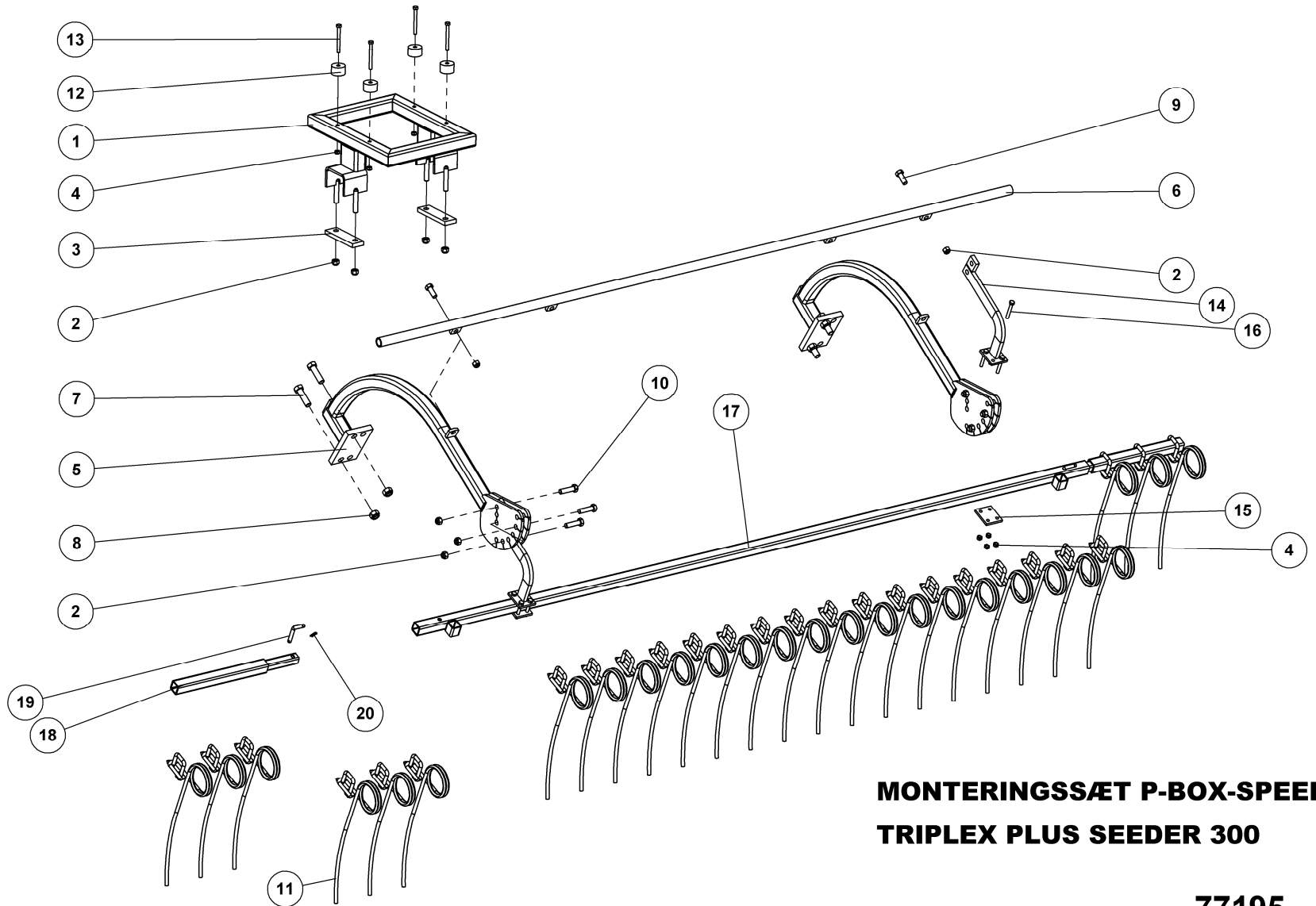


TRIPLEX PLUS 300CM

T-RINGS EFTERLØBER

77142

Pos.	Qty.	Part nr.	Benævnelse	Bezeichnung	Description	Designation
1	1	77600	HOVEDRAMME 3-BULLETT 300	HAUPTRAHMEN	MAIN FRAME	CHASSIS
2	3	76247	TAND M. TERRA-CUT KPL. M. HYDR.	ZINKEN	TINE	DENT
3	2	21465	SPINDEL SHF 6-01	SPINDEL	SPINDEL	FUSEAU
4	1	77610	TVÆRRØR FOR TALLERKENER KPL. - 300	ROHR	TUBE	TUBE
5	3	77639	STILK DOBBELT MODEL 2005	STIEL DOPPELT	DOUBLE SHANK	TIGE DOUBLE
6	2	77607	ARM FOR EFTERLØBER KPL. - 3 BULLETT	ARM FÜR DEN NACHLÄUFER	ARM FOR TOWED ROLLER	BRAS POUR TRAÎNE
7	1	76063	300 CM T-RINGS EFTERLØBER	T-RING WALZE	T-RING ROLLER	ROULEAU A T
8	4	75404	JUSTERPLADE KRYMLER, NY	JUSTIER PLATTE	ADJUSTING PLATE	PLAQUE AJUSTER
9	1	77640	STILK ENKELT, HØJRE 2005	STIEL EINFACH RECHTS	SINGLE SHANK, RIGHT	TIGE SIMPLE DROITE
10	1	77641	STILK ENKELT, VENSTRE 2005	STIEL EINFACH LINKS	SINGLE SHANK, LEFT	TIGE SIMPLE GAUCHE
11	1	90454	NAGLE U Ø25-32X105 KAT. II-III	BOLZEN	PIN	AXE
12	2	76454	NAGLE H Ø28/35X178(193)	BOLZEN	PIN	AXE
13	9	90680	RINGSPLIT Ø 8X40 FLAD	RINGSPLINT	LINCH PIN	GOUPILLE
14	2	92340	BOLT 20x140 8.8 GALV.	SCHRAUBE	SCREW	BOULON
15	10	92052	MØTRIK M 20 SELVLÅS. GALV. 8	MUTTER SELBSTGESICHERT	SELF-LOCKING NUT	ÉCROU DE SÉCURITÉ
16	4	76386	STØTTE FOR ARM	STÜTZE FÜR ARM	SUPPORT FOR ARM	BEQUILLE POUR BRAS
17	2	75406	AFSTANDSRØR TIL JUSTERPLADE	ABSTANDSSTÜCK	SPACER	ENTRETOISE
18	6	92341	BOLT 20x130 8.8 GALV.	SCHRAUBE	SCREW	BOULON
19	4	75505	NAGLE H Ø20X110(125)	BOLZEN	PIN	AXE
20	2	92321	BOLT 16x90 8.8 GALV.	SCHRAUBE	SCREW	BOULON
21	2	92319	BOLT 16x70 8.8 GALV.	SCHRAUBE	SCREW	BOULON
22	22	92051	MØTRIK M16 SELVLÅS. GLV. 8	MUTTER	SELF-LOCKING NUT	ÉCROU
23	10	92324	BOLT 16X120 8.8 GALV.	SCHRAUBE	SCREW	BOULON
24	4	90721	SMØRENIPPEL M8x1	SCHMIERNIPPEL	GREASE NIPPLE	GRAISSEUR
25	6	76268	TAND KPL. M. HYDR.	ZINKEN	TINE	DENT
26	1	77677	TVÆRRØR FOR TALLERKEN KPL. 300 VENSTRE	ROHR	TUBE	TUBE
27	1	77675	TVÆRRØR FOR TALLERKEN KPL. 300 HØJRE	ROHR	TUBE	TUBE
28	2	75503	NAGLE H Ø20X145(160)	BOLZEN	PIN	AXE
29	2	92338	BOLT 20x150 8.8 GALV.	SCHRAUBE	SCREW	BOULON
30	2	77680	TVÆRRØRSOPHÆNG	AUFHÄNGUNG	LINKAGE	SUSPENSION
31	4	92317	BOLT 16x50 8.8 GALV. (SÆTBOLT)	SCHRAUBE	SET SCREW	BOULON
32	2	77651	RØR FOR DYBEJUSTERING	HALTER	BRACKET	SUPPORT
33	1	90650	SKIVE Ø36-Ø65-4 SORT	UNTERLEGSSCHEIBE SCHWARZ	WASHER, BLACK	RONDELLE DE SERRAGE NOIRE
34	4	92316	BOLT 16x40 8.8 GALV. (SÆTBOLT)	SCHRAUBE	SET SCREW	BOULON
35	8	90663	SKIVE Ø17-Ø35-2	SCHRAUBE	WASHER	RONDELLE
36	2	92329	BOLT 20 X 200 SÆTBOLT 8.8 GLV.	SCHRAUBE	SCREW	BOULON



**MONTERINGSÆT P-BOX-SPEED
TRIPLEX PLUS SEEDER 300**

77195



MONTERINGSSÆT P-BOX-SPEED

TRIPLEX PLUS SEEDER 300

77195

Pos.	Qty.	Part nr.	Benævnelse	Bezeichnung	Description	Designation
1	1	77710	BESLAG FOR EINBÖCK SÅMASKINE	BESCHLAG	MOUNTING PLATE	FIXATION
2	12	92051	MØTRIK M16 SELVLÅS. GLV.8	MUTTER	SELF-LOCKING NUT	ÉCROU
3	2	14401	SPÆNDEPLADE Ø17,5-102,5-50X15-170	PLATTE	PLATE	PLAQUE
4	12	92049	MØTRIK M10 SELVLÅS. GLV.8	MUTTER	SELF-LOCKING NUT	ÉCROU
5	2	77704	ARM FOR EFTERHARVE	ARM	ARM	BRAS
6	1	77199	HOLDER TIL SÅTUDE SEEDER 300	HALTER	BRACKET	SUPPORT
7	4	92342	BOLT 20x70 8.8 GALV.	SCHRAUBE	SCREW	BOULON
8	4	92052	MØTRIK M 20 SELVLÅS. GALV. 8	MUTTER SELBSTGESICHERT	SELF-LOCKING NUT	ÉCROU DE SÉCURITÉ
9	2	92316	BOLT 16x40 8.8 GALV. (SÆTBOLT)	SCHRAUBE	SET SCREW	BOULON
10	6	92318	BOLT 16x60 8.8 GALV.	SCHRAUBE	SCREW	BOULON
11	26	14808	STRIGLETAND 12 MM - KPL.	ZINKEN	SPRING TINE	DENT DE HERSE
12	4	E100001	GUMMISKIVE FOR MONT. AF SÅKASSE	GUMMIKLOTZ	RUBBER BLOCK	BLOC EN CAOUTCHOUC
13	4	92281	BOLT 10x100 8.8 GALV.	SCHRAUBE	SCREW	BOULON
14	2	77753	STRIGLEFÆSTE BAG	HALTER	BRACKET	SUPPORT
15	2	77751	PLADE TIL STRIGLEFÆSTE	BESCHLAG	MOUNTING PLATE	FIXATION
16	8	92278	BOLT 10X 70 8.8 GLV.	SCHRAUBE	SCREW	BOULON
17	1	77756	RØR FOR STRIGLETÆNDER KPL. 300	HALTER	BRACKET	SUPPORT
18	2	77758	RØR FOR STRIGLETÆNDER - SIDE KPL.	HALTER	BRACKET	SUPPORT
19	2	90013	NAGLE H Ø12X50(125)	BOLZEN	PIN	AXE
20	2	90687	HÅRNÅL 3MM	SPLINT	HAIRPIN	GOUPILLE

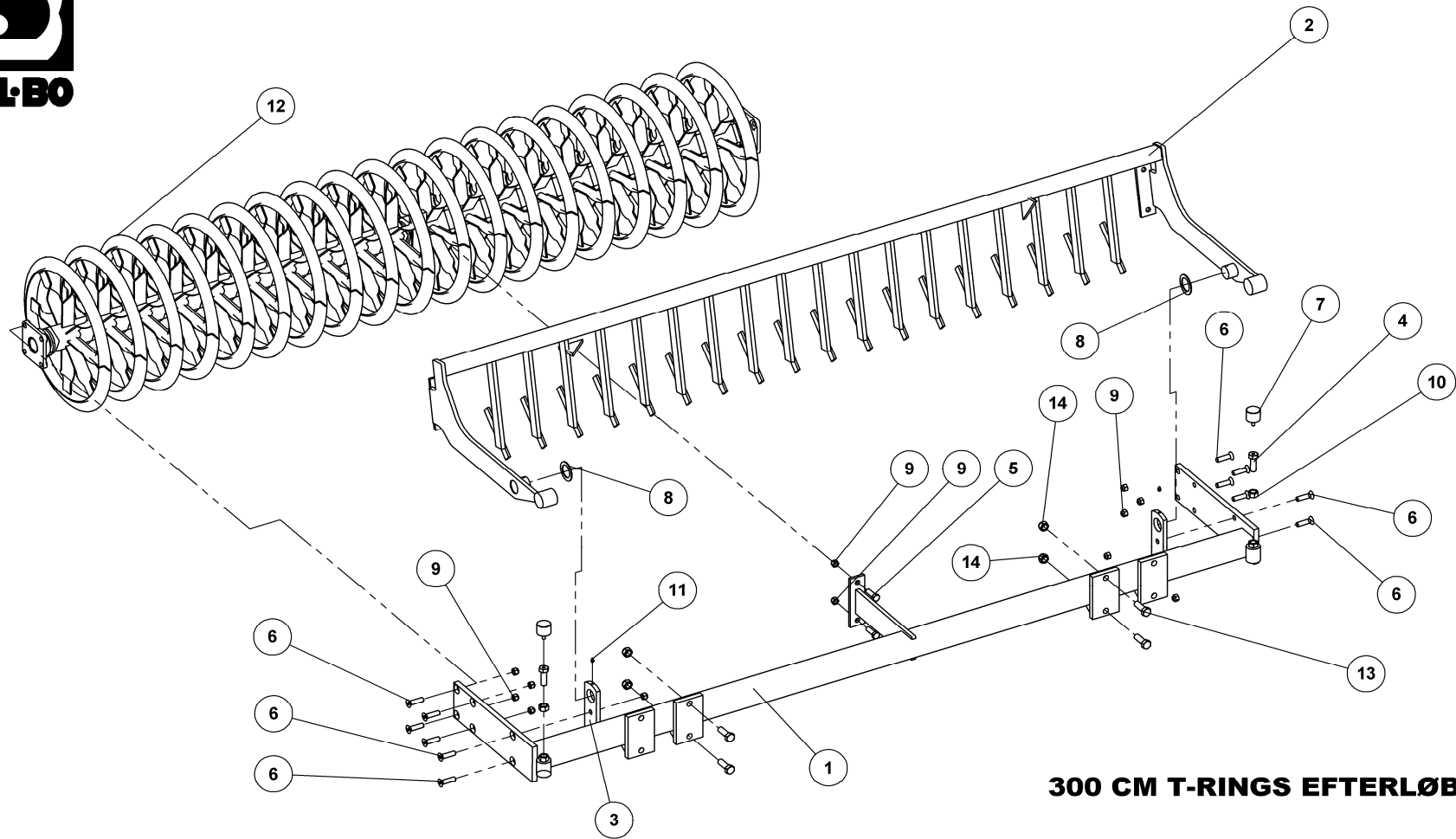
MONTERINGSSÆT P-BOX-SPEED

TRIPLEX PLUS SEEDER 410

77196

Pos	Qty	Part nr.	Benævnelse	Bezeichnung	Description	Designation
5	4	77704	ARM FOR EFTERHARVE	ARM	ARM	BRAS
6	1	77198	HOLDER TIL SÅTUDE SEEDER 410	HALTER	BRACKET	SUPPORT
14	4	77753	STRIGLEFÆSTE BAG KPL	BEFESTIGUNG	MOUNTING	FIXATION
15	4	77751	PLADE TIL STRIGLEFÆSTE	BESCHLAG	MOUNTING PLATE	FIXATION
11	34	14808	STRIGLETAND 12 MM KPL	ZINKEN	SPRING TINE	DENT DE HERSE
17	2	77760	RØR FOR STRIGLETÆNDER KPL. 200	HALTER	BRACKET	SUPPORT

T-rings efterløber 300, roller, nachläufer, train



300 CM T-RINGS EFTERLØBER

2930

NÄCHLAUFER
ROLLER, T-RING
TRAINE, ANNEAU-T

76063



300 CM T-RINGS EFTERLØBER

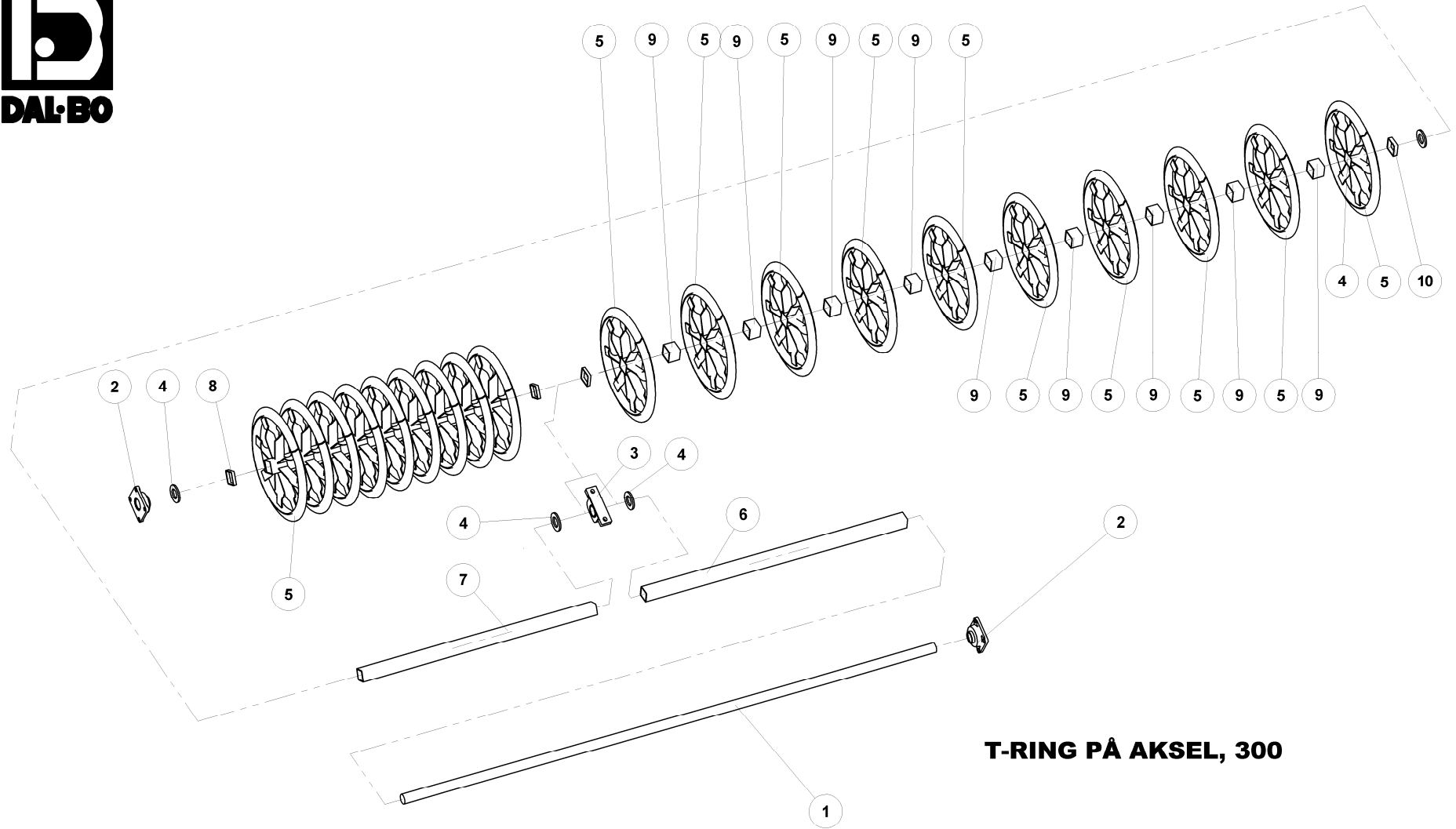
NÄCHLAUFER
ROLLER, T-RING
TRAINE, ANNEAU-T

76063

2930

Pos.	Qty.	Part nr.	Benævnelse	Bezeichnung	Description	Designation
1	1	76271	T-RINGS RAMME 300CM	T-RING RAHMEN	T-RING FRAME	CHASSIS D'ANNEAU-T
2	1	76281	AFSKRABER BOM TIL 300CM	BARRE DU SYSTÈME DE RACLAGE	SCRAPER GANG FOR 300CM	ABSTREIFER-BALKEN
3	2	76475	BOLTEFÆST. T/F-JERNS KRYMLER	BEFESTIGUNG	BOLTED PLATE FOR F-IRON CAGE ROLLER	FIXATION DE BOULON POUR ROULEAU DE FER EN F
4	2	76476	BOLT T/GUMMIKLODS JUSTERING	SCHRAUBE	RUBBER BLOCK ADJUSTMENT SCREW	BOULON
5	2	92317	BOLT 16x50 8.8 GALV. (SÆTBOLT)	SCHRAUBE	SET SCREW	BOULON
6	12	92420	BOLT 16x60 GALV. 8.8 UNDERSÆNKET	SCHRAUBE	COUNTERSUNK SCREW	BOULON
7	2	85375	GUMMIKLODS	GUMMIKLOTZ	RUBBER BLOCK	BLOC EN CAOUTCHOUC
8	2	51349	SKIVE Ø51-Ø75-3 Giv	SCHEIBE	WASHER	RONDELLE
9	14	92051	MØTRIK M16 SELVLÅS. GLV.8	MUTTER	SELF-LOCKING NUT	ÉCROU
10	2	92032	MØTRIK M20 GALV. kl.8	MUTTER	NUT	ÉCROU
11	2	90721	SMØRENIPPEL M8x1	SCHMIERNIPPEL	GREASE NIPPLE	GRAISSEUR
12	1	76220	T-RING PÅ AKSEL, 300	SATZ RINGE FÜR DIE ACHSE	SHAFT RING SET	ANNEAUX SUR ARBRE
13	4	92334	BOLT 20x60 8.8 GALV.	SCHRAUBE	SCREW	BOULON
14	4	92052	MØTRIK M 20 SELVLÅS. GALV. 8	MUTTER SELBSTGESICHERT	SELF-LOCKING NUT	ÉCROU DE SÉCURITÉ

T-ringsaksel 300, T-ring shaft, T-ring achse, arbre d'anneau-T



T-RING PÅ AKSEL, 300

SATZ RINGE FÜR DIE ACHSE
SHAFT RING SET
ANNEAUX SUR ARBRE

76220



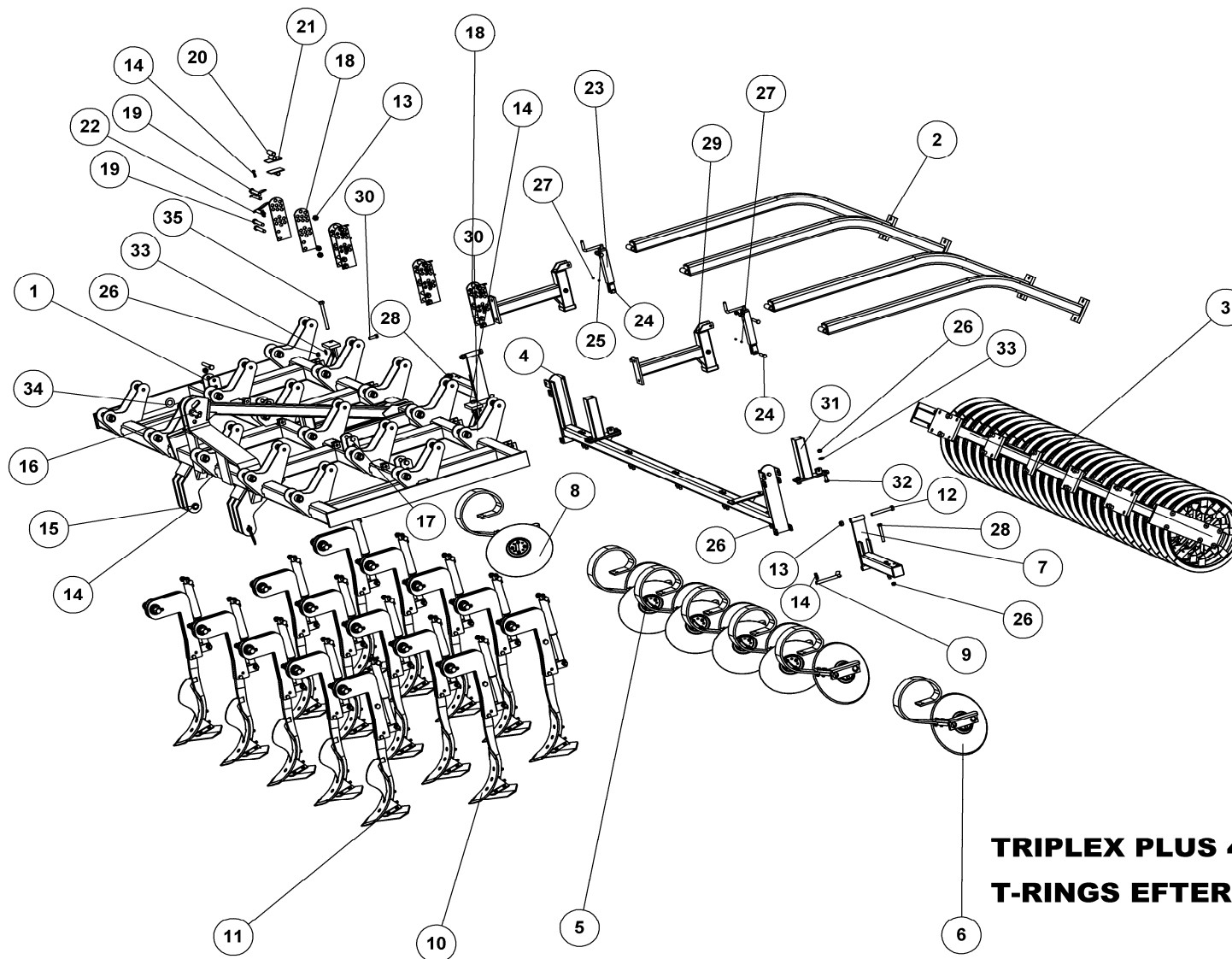
T-RING PÅ AKSEL, 300

76220

SATZ RINGE FÜR DIE ACHSE
SHAFT RING SET
ANNEAUX SUR ARBRE

Pos.	Qty.	Part nr.	Benævnelse	Bezeichnung	Description	Designation
1	1	76465	AKSEL Ø 50 X 2965	ARBRE	SHAFT	ACHSE
2	2	12391	KOMPLET Y-L.F.J.F. FY. 50 TL	KOMPLETTES Y-LAGFR	COMPLETE Y-BEARING	PALIER-Y COMPLET
3	1	12390	KOMPLET Y-LEJE SY. 50 TL	KOMPLETTES Y-LAGER	COMPLETE Y-BEARING	PALIER-Y COMPLET
4	4	90674	SKIVE Ø52-Ø92-B	UNTERLEGSCHIEBE	WASHER	RONDELLE DE SERRAGE
5	19	90875	T-RING Ø600MM. M. FIRK. -NAV 89 MM	T-RINGE	T-RING	ANNEAU-T
6	1	9302514590L90LX	FIRK-RØR 60X60X4-1455 ST. 44.2	VIERKANT ROHR	SQUARE TUBE	TUBE CARRÉ
7	1	93025130590L90LX	FIRK-RØR 60X60X4-1305 ST. 44.2	VIERKANT ROHR	SQUARE TUBE	TUBE CARRÉ
8	3	90381	FIRKANT-RØR 70X70X4-15	VIERKANT ROHR	SQUARE TUBE	TUBE CARRÉ
9	17	90388	FIRK-RØR 70X70X4-60 ST. 44.2	VIERKANT ROHR	SQUARE TUBE	TUBE CARRÉ
10	1	90382	FIRKANT-RØR 70X70X4-20	VIERKANT ROHR	SQUARE TUBE	TUBE CARRÉ

Triplex Plus Seeder 410



**TRIPLEX PLUS 410CM
T-RINGS EFTERLØBER**

77144



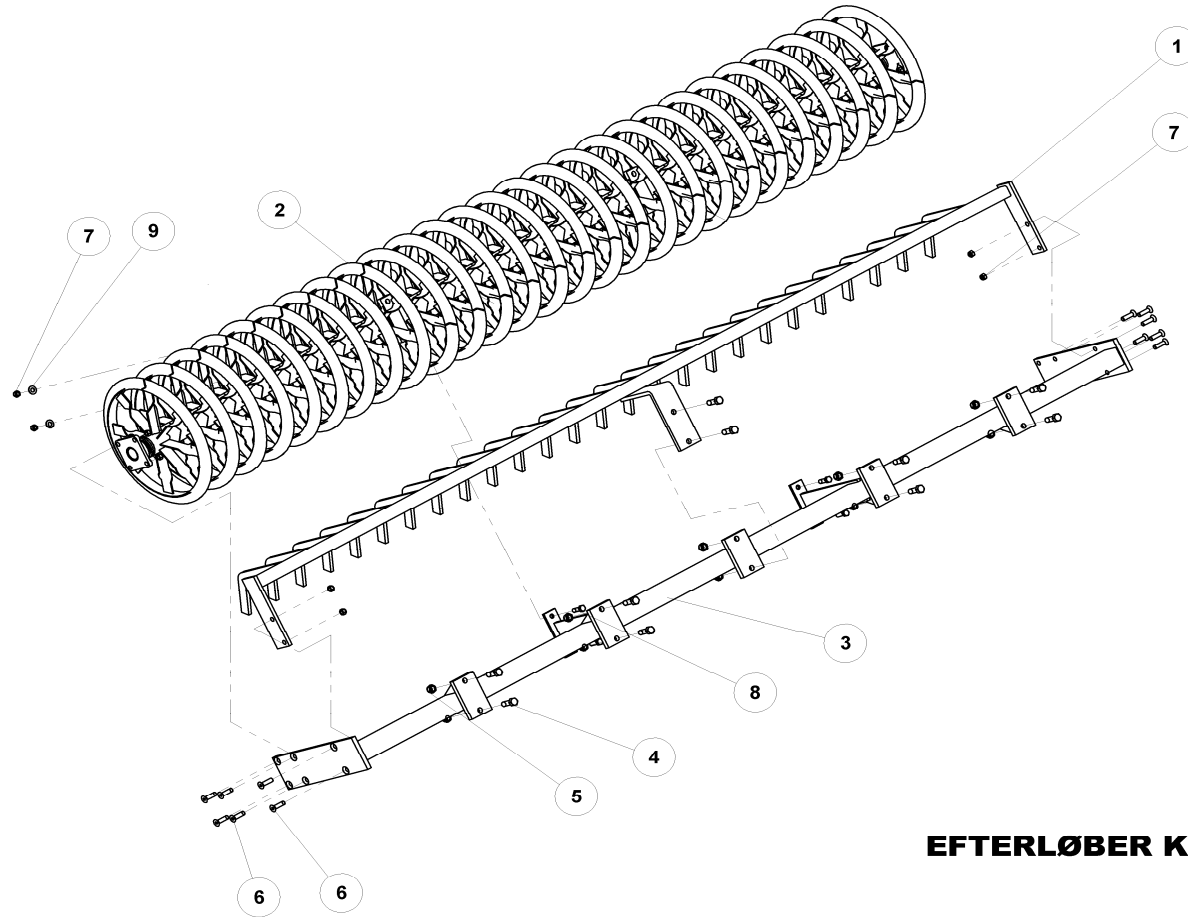
TRIPLEX PLUS 410CM

T-RINGS EFTERLØBER

77144

Pos.	Qty.	Part nr.	Benævnelse	Bezeichnung	Description	Designation
1	1	77598	HOVEDRAMME 3-BULLET 410	HAUPTRAHMEN	MAIN FRAME	CHASSIS
2	4	77607	ARM FOR EFTERLØBER KPL. - 3 BULLET	ARM FÜR DEN NACHLÄUFER	ARM FOR TOWED ROLLER	BRAS POUR TRÂINE
3	1	80424	EFTERLØBER KPL. 400 CM	NÄCHLAUFER	ROLLER, T-RING	TRÂINE, ANNEAU-T
4	1	77669	TVÆRRØR FOR TALLERKENER KPL. 380	ROHR	TUBE	TUBE
5	4	77639	STILK DOBBELT MODEL 2005	STIEL DOBBELT	DOUBLE SHANK	TIGE DOUBLE
6	2	77641	STILK ENKELT, VENSTRE 2005	STIEL EINFACH LINKS	SINGLE SHANK, LEFT	TIGE SIMPLE GAUCHE
7	2	77673	TVÆRRØR FOR TALLERKEN KPL. 410 SIDE	ROHR	TUBE	TUBE
8	1	77640	STILK ENKELT, HØJRE 2005	STIEL EINFACH RECHTS	SINGLE SHANK, RIGHT	TIGE SIMPLE DROITE
9	2	75503	NAGLE H Ø20X145(160)	BOLZEN	PIN	AXE
10	10	76268	TAND KPL. M. HYDR.	ZINKEN	TINE	DENT
11	5	76247	TAND M. TERRA-CUT KPL. M. HYDR.	ZINKEN	TINE	DENT
12	2	92338	BOLT 20x150 8.8 GALV.	SCHRAUBE	SCREW	BOULON
13	18	92052	MØTRIK M 20 SELVLÅS. GALV. 8	MUTTER SELBSTGESICHERT	SELF-LOCKING NUT	ÉCROU DE SÉCURITÉ
14	13	90680	RINGSPLIT Ø 8X40 FLAD	RINGSPLINT	LINCH PIN	GOUPILLE
15	2	76454	NAGLE H Ø28/35X178(193)	BOLZEN	PIN	AXE
16	1	90454	NAGLE U Ø25-32X105 KAT. II-III	BOLZEN	PIN	AXE
17	4	92340	BOLT 20x140 8.8 GALV.	SCHRAUBE	SCREW	BOULON
18	8	75404	JUSTERPLADE KRYMLER, NY	JUSTIER PLATTE	ADJUSTING PLATE	PLAQUE AJUSTER
19	12	92341	BOLT 20x130 8.8 GALV.	SCHRAUBE	SCREW	BOULON
20	4	75406	AFSTANDSRØR TIL JUSTERPLADE	ABSTANDSSTÜCK	SPACER	ENTRETOISE
21	8	76386	STØTTE FOR ARM	STÜTZE FÜR ARM	SUPPORT FOR ARM	BEQUILLE POUR BRAS
22	8	75505	NAGLE H Ø20X110(125)	BOLZEN	PIN	AXE
23	2	21465	SPINDEL SHF 6-01	SPINDEL	SPINDLE	FUSEAU
24	2	92319	BOLT 16x70 8.8 GALV.	SCHRAUBE	SCREW	BOULON
25	2	92321	BOLT 16x90 8.8 GALV.	SCHRAUBE	SCREW	BOULON
26	26	92051	MØTRIK M16 SELVLÅS. GLV.8	MUTTER	SELF-LOCKING NUT	ÉCROU
27	4	90721	SMØRENIPPEL M8x1	SCHMIERNIPPEL	GREASE NIPPLE	GRAISSEUR
28	14	92324	BOLT 16X120 8.8 GALV.	SCHRAUBE	SCREW	BOULON
29	2	77680	TVÆRRØRSOPHÆNG	AUFHÄNGUNG	LINKAGE	SUSPENSION
30	4	92317	BOLT 16x50 8.8 GALV. (SÆTBOLT)	SCHRAUBE	SET SCREW	BOULON
31	2	77651	RØR FOR DYBDEJUSTERING	HALTER	BRACKET	SUPPORT
32	4	92316	BOLT 16x40 8.8 GALV. (SÆTBOLT)	SCHRAUBE	SET SCREW	BOULON
33	8	90663	SKIVE Ø17-Ø35-2	SCHIBE	WASHER	RONDELLE
34	1	90650	SKIVE Ø36-Ø65-4 SORT	UNTERLEGSCHIBE SCHWARZ	WASHER, BLACK	RONDELLE DE SERRAGE NOIRE
35	2	92329	BOLT 20 X 200 SÆTBOLT 8.8 GLV.	SCHRAUBE	SCREW	BOULON

T-rings efterløber 410, roller, nachläufer, train



EFTERLØBER KPL. 400 CM

NÄCHLAUFER
ROLLER, T-RING
TRAINE, ANNEAU-T

80424



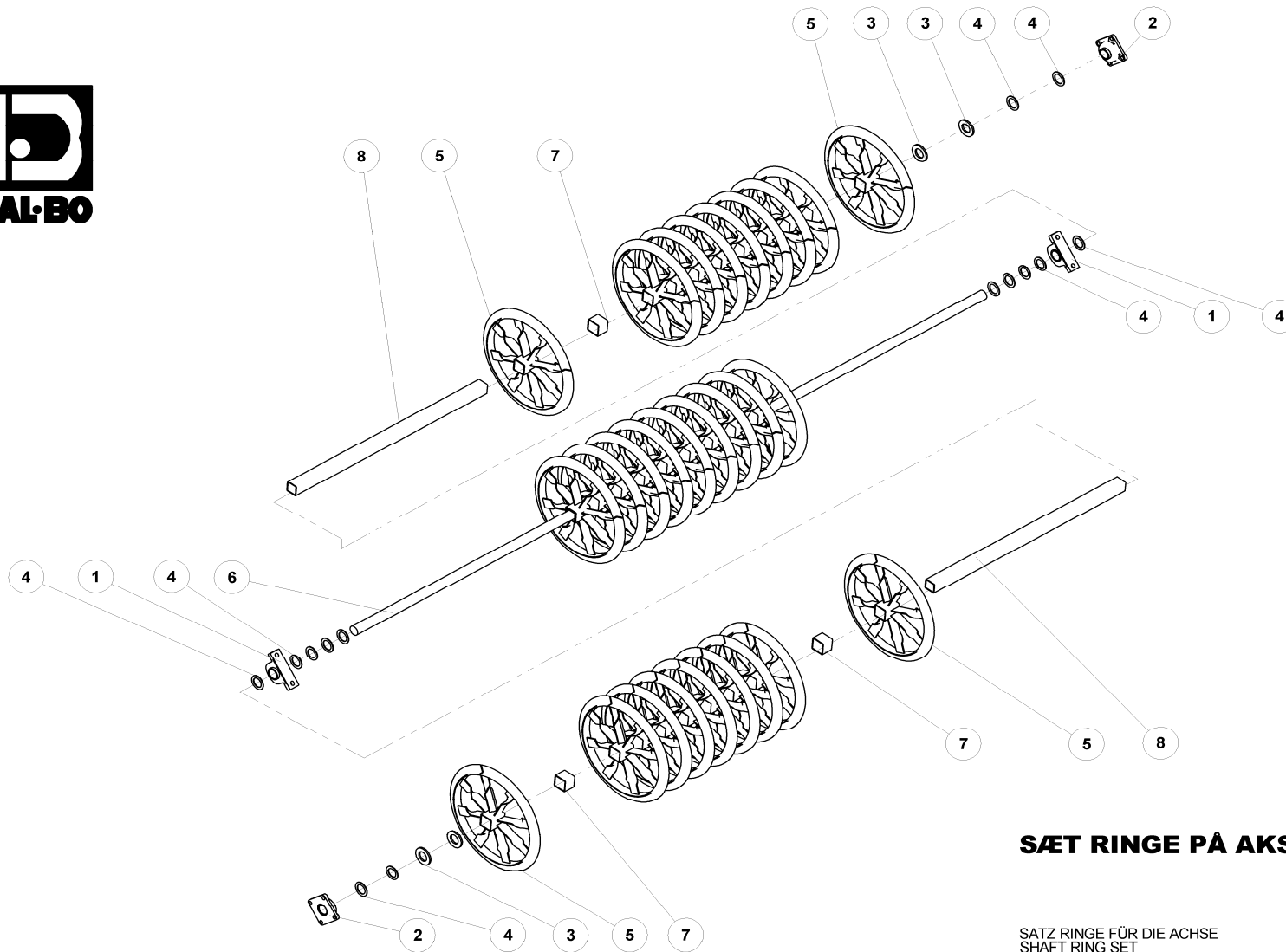
EFTERLØBER KPL. 400 CM

80424

NÄCHLAUFER
ROLLER, T-RING
TRAINE, ANNEAU-T

Pos.	Qty.	Part nr.	Benævnelse	Bezeichnung	Description	Designation
1	1	80401	AFSKRABERBOM 400 CM MAXIDISC	ABSTREIFER-BALKEN	SCRAPER GANG	BARRE DU SYSTÈME DE RACLAGE
2	1	80405	SÆT RINGE PÅ AKSEL 400X60	SATZ RINGE FÜR DIE ACHSE	SHAFT RING SET	ANNEAUX SUR ARBRE
3	1	80403	KRYMLERRAMME 400 CM MAXIDISC	KRÜMLERRAHMEN	CAGE ROLLER	CADRE DE ROULEAU DE NIVELLEMENT
4	10	92334	BOLT 20x60 8.8 GALV.	SCHRAUBE	SCREW	BOULON
5	10	92052	MØTRIK M 20 SELVLÅS. GALV. 8	MUTTER SELBSTGESICHERT	SELF-LOCKING NUT	ÉCROU DE SÉCURITÉ
6	12	92420	BOLT 16x60 GALV. 8.8 UNDERSÆNKET	SCHRAUBE	COUNTERSUNK SCREW	BOULON
7	16	92051	MØTRIK M16 SELVLÅS. GLV. 8	MUTTER	SELF-LOCKING NUT	ÉCROU
8	4	92317	BOLT 16x50 8.8 GALV. (SÆTBOLT)	SCHRAUBE	SET SCREW	BOULON
9	4	90663	SKIVE Ø17-Ø35-2	UNTERLEGSCHEIBE	WASHER	RONDELLE DE SERRAGE

T-ringaksel 410, T-ringshaft, T-ring acse, arbre d'anneau-T



SÆT RINGE PÅ AKSEL 400X60

SATZ RINGE FÜR DIE ACHSE
SHAFT RING SET
ANNEAUX SUR ARBRE

80405



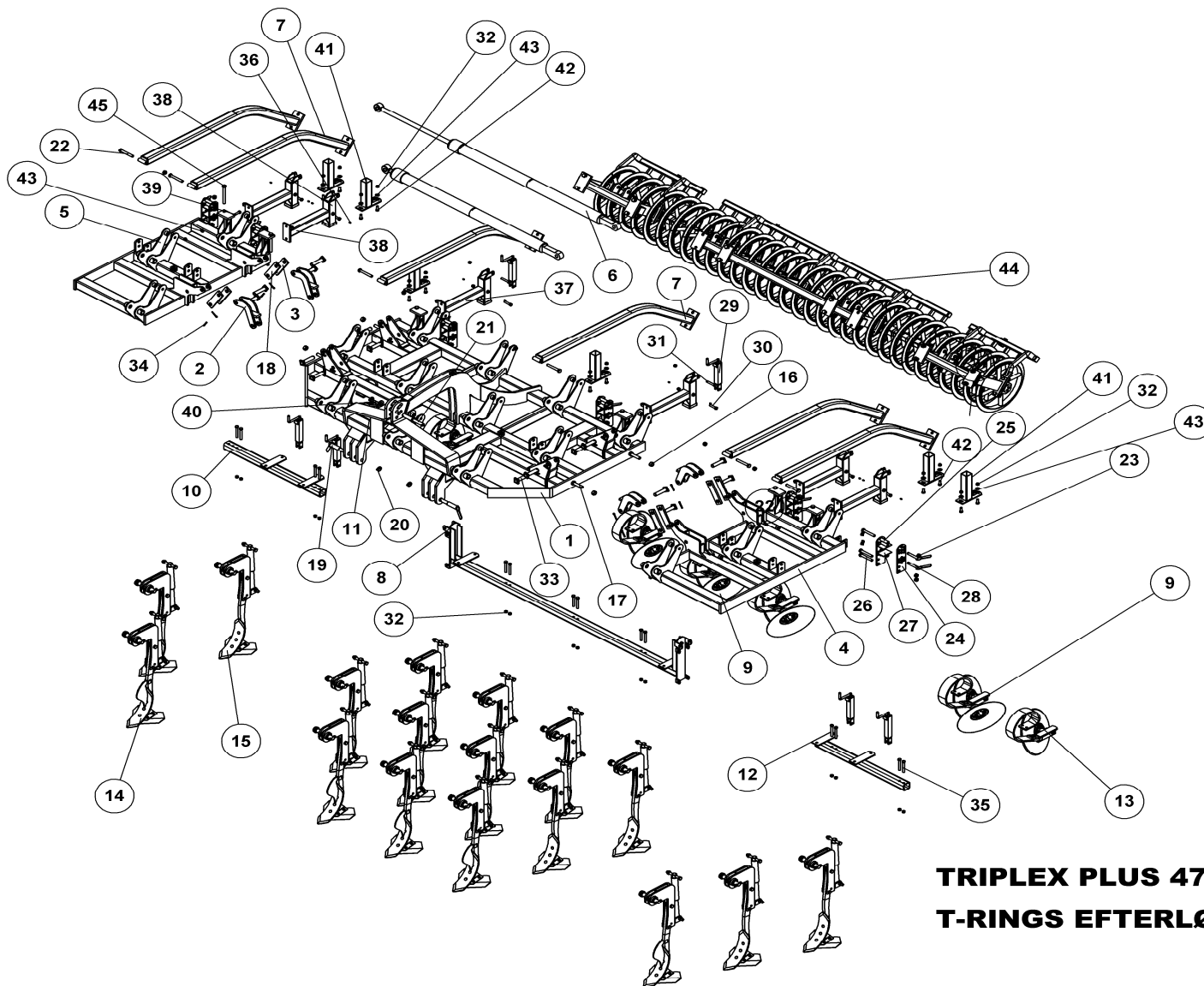
SÆT RINGE PÅ AKSEL 400X60

80405

SATZ RINGE FÜR DIE ACHSE
SHAFT RING SET
ANNEAUX SUR ARBRE

Pos.	Qty.	Part nr.	Benævnelse	Bezeichnung	Description	Designation
1	2	12390	KOMPLET Y-LEJE SY 50 TL	KOMPLETTES Y-LAGER	COMPLETE Y-BEARING	PALIER-Y COMPLET
2	2	12391	KOMPLET Y-LEJE FY 50 TL	KOMPLETTES Y-LAGER	COMPLETE Y-BEARING	PALIER-Y COMPLET
3	4	90674	SKIVE Ø52-Ø92-8	UNTERLEGSCHIEBE	WASHER	RONDELLE DE SERRAGE
4	14	51349	SKIVE Ø51-Ø75-3 Glv	SCHEIBE	WASHER	RONDELLE
5	27	90875	T-RING Ø600MM. M. FIRK. -NAV 89 MM	T-RINGE	T-RING	ANNEAU-T
6	1	80604	AKSEL Ø50 MM - L=4150	WELLE	SHAFT	ARBRE
7	24	93030	FIRK-RØR 70X70X4-60 ST. 44.2	VIERKANT ROHR	SQARE TUBE	TUBE CARRÉ
8	3	93025	FIRK-RØR 60X60X4-1260 ST. 44.2	VIERKANT ROHR	SQUARE TUBE	TUBE CARRÉ

Triplex plus seeder 470



**TRIPLEX PLUS 470CM
T-RINGS EFTERLØBER**

77146

side 18

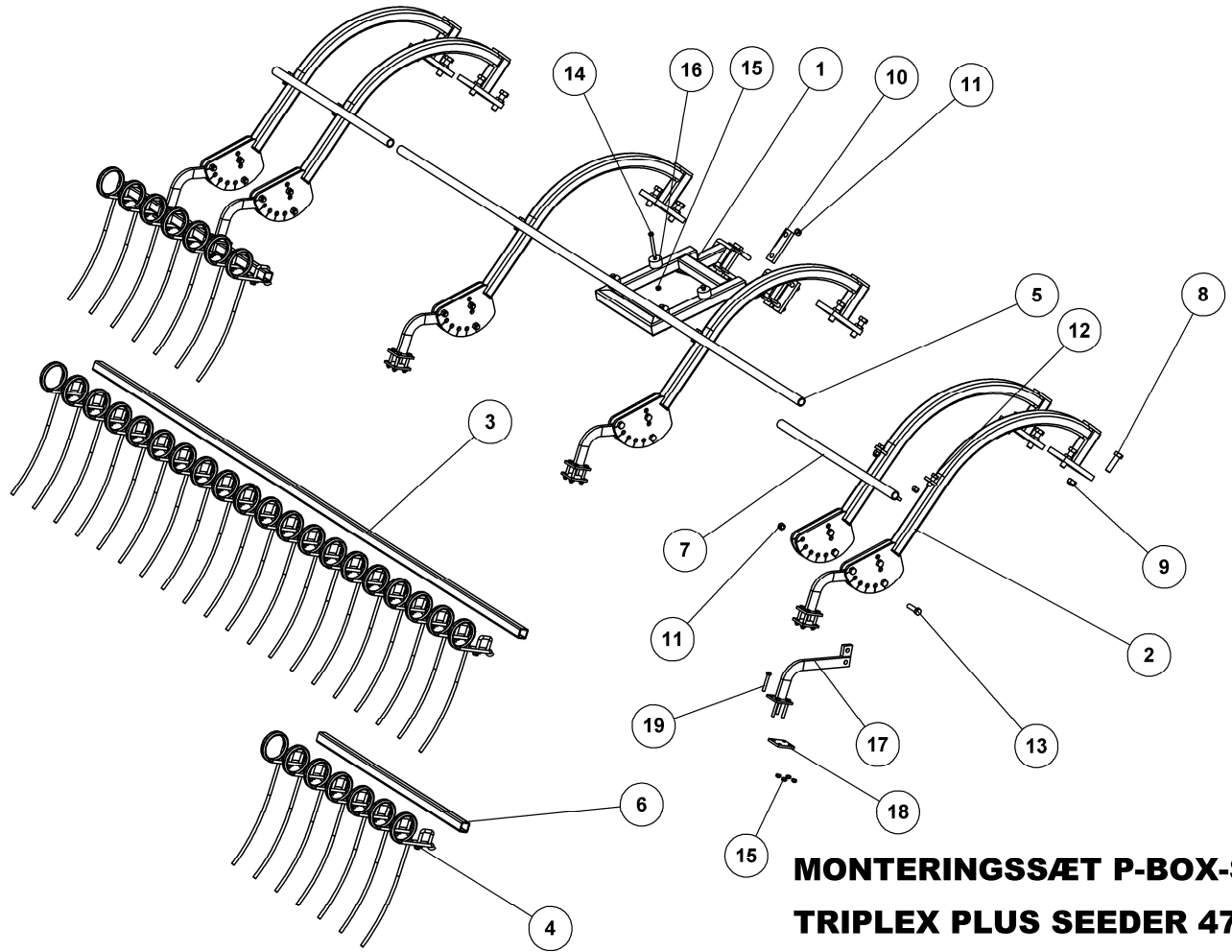


TRIPLEX PLUS 470CM

T-RINGS EFTERLØBER

77146

Pos.	Qty.	Part nr.	Benævnelse	Bezeichnung	Description	Designation
1	1	77599	HOVEDRAMME TRIPLEX 470	HAUPTTRAHMEN	MAIN FRAME	CHASSIS
2	4	76421	VIPPEARM TIL SIDESEKTION	WIPPARM	ROCKER ARM	BRAS BASCULANTS
3	4	76419	FORBINDELSSEARM M/STOP T/CYLINDER	VERBINDUNGSARME MIT STOP FÜR ZYLINDER	CONNECTING ARM WITH CYLINDER STOP	BRAS DE CONNEXION AVEC ARRÊT DE CYLINDRE
4	1	77647	SIDERAMME 470 TRIPLEX VENSTRE	SEITENRAHMEN LINKS	SIDE FRAME, LEFT	CADRE LATÉRAL GAUCHE
5	1	77648	SIDERAMME 470 TRIPLEX HØJRE	SEITENRAHMEN RECHTS	SIDE FRAME, RIGHT	CADRE LATÉRAL DROITE
6	2	76526	CYLINDER 90/40/800 INDB MÅL 2092	ZYLINDER	RAM	VERRIN
7	6	77607	ARM FOR EFTERLØBER KPL. - 3 BULLET	ARM FÜR DEN NACHLÄUFER	ARM FOR TOWED ROLLER	BRAS POUR TRAÎNE
8	1	77610	TVÆRRØR FOR TALLERKENER KPL. - 300	ROHR	TUBE	TUBE
9	5	77639	STILK DOBBELT MODEL 2005	STIEL DOPPELT	DOUBLE SHANK	TIGE DOUBLE
10	1	77658	TVÆRRØR FOR TALL. KPL. - 470 HØJRE	ROHR	TUBE	TUBE
11	1	77640	STILK ENKELT. HØJRE 2005	STIEL EINFACH RECHTS	SINGLE SHANK, RIGHT	TIGE SIMPLE DROITE
12	1	77659	TVÆRRØR FOR TALL. KPL. - 470 VENSTRE	ROHR	TUBE	TUBE
13	1	77641	STILK ENKELT. VENSTRE 2005	STIEL EINFACH LINKS	SINGLE SHANK, LEFT	TIGE SIMPLE GAUCHE
14	5	76247	TAND M. TERRA-CUT KPL. M. HYDR.	ZINKEN	TINE	DENT
15	12	76268	TAND KPL. M. HYDR.	ZINKEN	TINE	DENT
16	8	92033	MØTRIK M24 GALV. kl.8	MUTTER	NUT	ÉCROU
17	4	92352	BOLT 24x100 8.8 GALV.	SCHRAUBE	SCREW	BOULON
18	4	76418	FORBINDELSSEARM TIL CYLINDER	VERBINDUNGSARME FÜR ZYLINDER	CONNECTING ARM FOR CYLINDER	BRAS DE CONNEXION POUR CYLINDRE
19	2	76454	NAGLE H Ø28/35X178(193)	BOLZEN	PIN	AXE
20	15	90680	RINGSPLIT Ø 8X40 FLAD	RINGSPLINT	LINCH PIN	GOUPILLE
21	1	90454	NAGLE U Ø25 32X105 KAT. II-III	BOLZEN	PIN	AXE
22	6	92340	BOLT 20x140 8.8 GALV.	SCHRAUBE	SCREW	BOULON
23	24	92052	MØTRIK M 20 SELVLÅS. GALV. 8	MUTTER SELBSTGESICHERT	SELF-LOCKING NUT	ÉCROU DE SÉCURITÉ
24	12	75404	JUSTERPLADE KRYMLER. NY	JUSTIER PLATTE	ADJUSTING PLATE	PLAQUE AJUSTER
25	6	75406	AFSTANDSRØR TIL JUSTERPLADE	ABSTANDSSTÜCK	SPACER	ENTRETOISE
26	18	92341	BOLT 20x130 8.8 GALV.	SCHRAUBE	SCREW	BOULON
27	12	76386	STØTTE FOR ARM	STÜTZE FÜR ARM	SUPPORT FOR ARM	BEQUILLE POUR BRAS
28	12	75505	NAGLE H Ø20X110(125)	BOLZEN	PIN	AXE
29	6	21465	SPINDEL SHF 6-01	SPINDEL	SPINDLE	FUSEAU
30	6	92319	BOLT 16x70 8.8 GALV.	SCHRAUBE	SCREW	BOULON
31	6	92321	BOLT 16x90 8.8 GALV.	SCHRAUBE	SCREW	BOULON
32	50	92051	MØTRIK M16 SELVLÅS. GLV.8	MUTTER	SELF-LOCKING NUT	ÉCROU
33	16	76451	NAGLE F Ø30X115(143)	BOLZEN	PIN	AXE
34	16	90677	SPLIT 8X50 MM GALV.	SPLINT	SPLIT PIN	GOUPILLE
35	14	92324	BOLT 16x120 8.8 GALV.	SCHRAUBE	SCREW	BOULON
36	12	90721	SMØRENIPPPEL M8x1	SCHMIERNIPPEL	GREASE NIPPLE	GRAISSEUR
37	5	77690	TVÆRRØRSOPHÆNG	AUFHÄNGUNG	LINKAGE	SUSPENSION
38	1	77681	TVÆRRØRSOPHÆNG SPECIEL	AUFHÄNGUNG	LINKAGE	SUSPENSION
39	12	92317	BOLT 16x50 8.8 GALV. (SÆTBOLT)	SCHRAUBE	SET SCREW	BOULON
40	1	90650	SKIVE Ø36-Ø65-4 SORT	UNTERLEGSSCHEIBE SCHWARZ	WASHER, BLACK	RONDELLE DE SERRAGE NOIRE
41	6	77651	RØR FOR DYBDEF. IJUSTERING	HAI TFR	BRACKFT	SUPPORT
42	12	92316	BOLT 16x40 8.8 GALV. (SÆTBOLT)	SCHRAUBE	SET SCREW	BOULON
43	24	90663	SKIVE Ø17-Ø35-2	SCHEIBE	WASHER	RONDELLE
44	1	76080	470 CM T-RINGS EFTERLØBER	PACKERWALZE	PACKERROLLER	PAQUETAGE DE ROULEAU
45	6	92329	BOLT 20 X 200 SÆTBOLT 8.8 GLV.	SCHRAUBE	SCREW	BOULON



**MONTERINGSSÆT P-BOX-SPEED
TRIPLEX PLUS SEEDER 470**

BESCHLAG
MOUNTING PLATE
FIXATION

77197



MONTERINGSSÆT P-BOX-SPEED

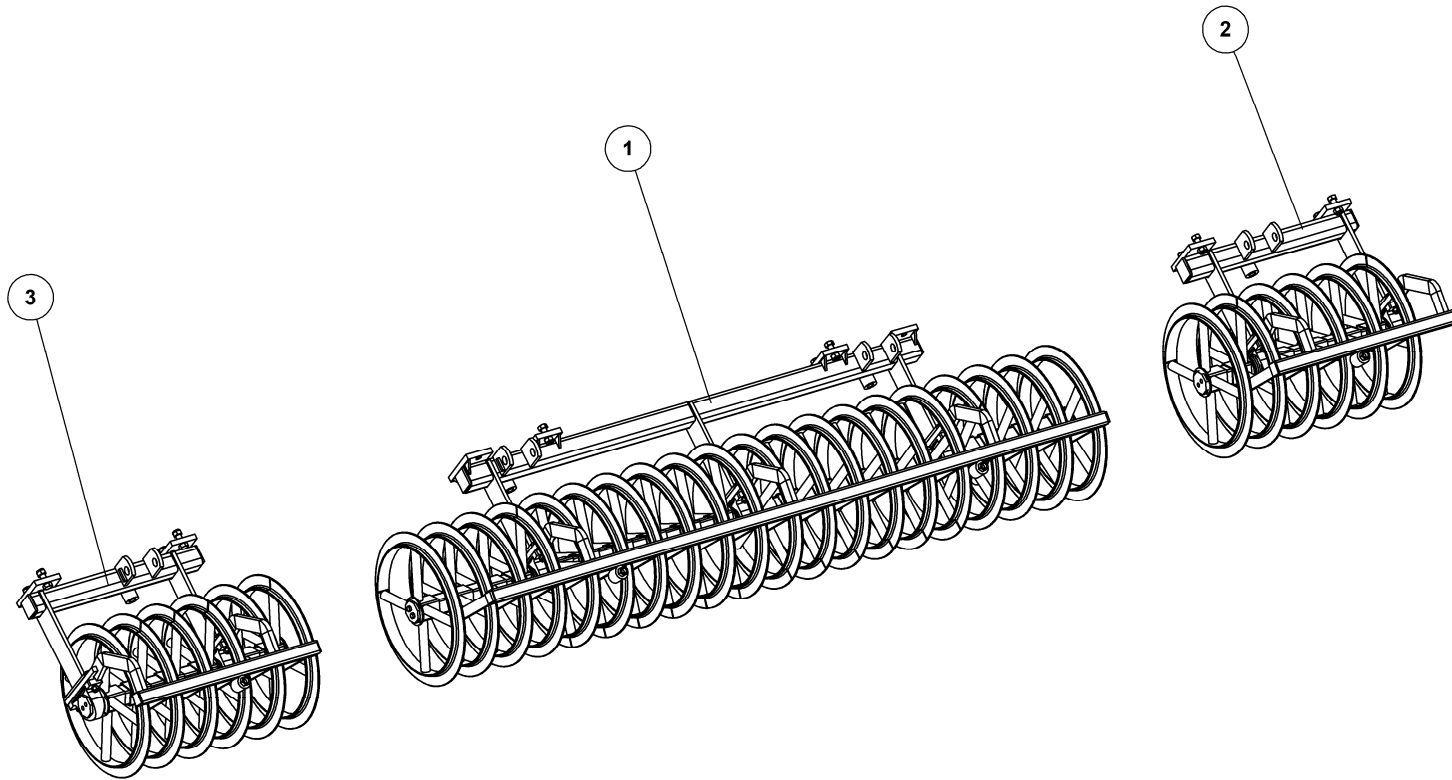
TRIPLEX PLUS SEEDER 470

77197

BESCHLAG
MOUNTING PLATE
FIXATION

Pos.	Qty.	Part nr.	Benævnelse	Bezeichnung	Description	Designation
1	1	77714	BESLAG FOR EINBÖCK SÅMASKINE	BESCHLAG	MOUNTING PLATE	FIXATION
2	6	77704	ARM FOR EFTERHARVE	ARM	ARM	BRAS
3	1	93015297090L90LX	FIRK-RØR 40X40X4	ROHR	TUBE	TUBE
4	34	14808	STRIGLETAND 12 MM - KPL	ZINKEN	SPRING TINE	DENT DE HERSE
5	1	77199	HOLDER TIL SÅTUDE SEEDER 300	HALTER	BRACKET	SUPPORT
6	2	93015100090L90LX	FIRK-RØR 40X40X4	VIERTKANT ROHR	SQUARE TUBE	TUBE CARRÉ
7	2	77200	HOLDER TIL SÅTUDE SEEDER 470 SIDE	HALTER	BRACKET	SUPPORT
8	12	92342	BOLT 20x70 8.8 GALV.	SCHRAUBE	SCREW	BOULON
9	12	92052	MØTRIK M 20 SELVLÅS. GALV. 8	MUTTER SELBSTGESICHERT	SELF-LOCKING NUT	ÉCROU DE SÉCURITÉ
10	4	26354	SPÆNDEPLADE Ø17,5X98	PLATTE	PLATE	PLAQUE
11	32	92051	MØTRIK M16 SELVLÅS. GLV.8	MUTTER	SELF-LOCKING NUT	ÉCROU
12	6	92316	BOLT 16x40 8.8 GALV. (SÆTBOLT)	SCHRAUBE	SET SCREW	BOULON
13	18	92318	BOLT 16x60 8.8 GALV.	SCHRAUBE	SCREW	BOULON
14	4	92281	BOLT 10x100 8.8 GALV.	SCHRAUBE	SCREW	BOULON
15	28	92049	MØTRIK M10 SELVLÅS. GLV.8	MUTTER	SELF-LOCKING NUT	ÉCROU
16	4	E100001	GUMMISKIVE FOR MONT. AF SÅKASSE	GUMMIKLOTZ	RUBBER BLOCK	BLOC EN CAOUTCHOUC
17	6	77753	STRIGLEFÆSTE BAG	HALTER	BRACKET	SUPPORT
18	6	77751	PLADE TIL STRIGLEFÆSTE	BESCHLAG	MOUNTING PLATE	FIXATION
19	24	92278	BOLT 10X 70 8.8 GLV.	SCHRAUBE	SCREW	BOULON

T-rings efterløber 470, roller, nachläufer, train



PACKERWALZE
PACKERROLLER
PAQUETAGE DE ROULEAU

76080

side 22

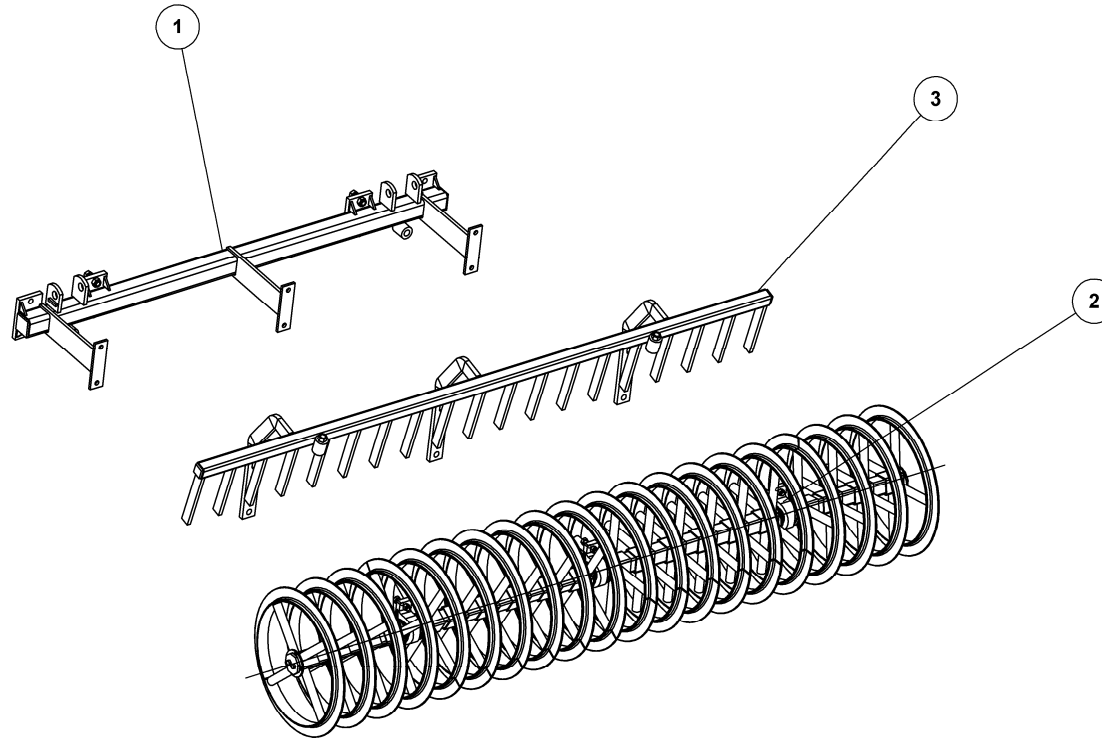


PACKERWALZE
PACKERROLLER
PAQUETAGE DE ROULEAU

76080

Pos.	Qty.	Part nr.	Benævnelse	Bezeichnung	Description	Designation
1	1	76059	EFTERLØBER MIDTERSEKTION 470H	PACKERWALZE	PACKERROLLER	PAQUETAGE DE ROULEAU
2	1	76058	EFTERLØBER H.SIDE 470H	PACKERWALZE	PACKERROLLER	PAQUETAGE DE ROULEAU
3	1	76057	EFTERLØBER V. SIDE 470H	PACKERWALZE	PACKERROLLER	PAQUETAGE DE ROULEAU

T-ringe efterløber midtersektion 470, roller, nachläufer, train



EFTERLØBER MIDTERSEKTION 470

PACKERWALZE
PACKERROLLER
PAQUETAGE DE ROULEAU

76059



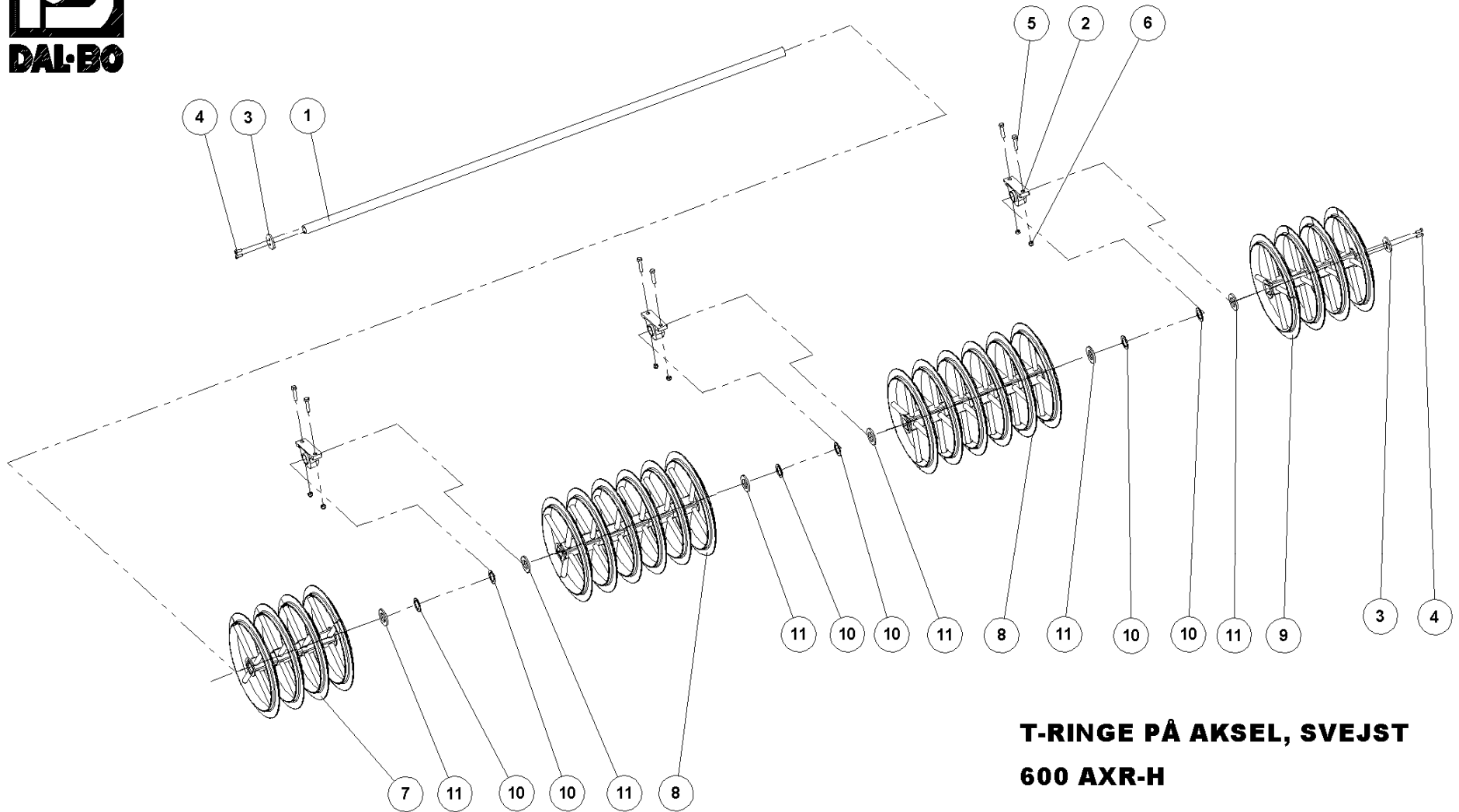
EFTERLØBER MIDTERSEKTION 470H

76059

PACKERWALZE
PACKERROLLER
PAQUETAGE DE ROULEAU

Pos.	Qty.	Part nr.	Benævnelse	Bezeichnung	Description	Designation
1	1	80916	EFTERLØBERRAMME MIDT 470			
2	1	74075	T-RINGE PÅ AKSEL, SVEJST	SATZ RINGE FÜR DIE ACHSE	SHAFT RING SET	ANNEAUX SUR ARBRE
3	1	80917	AFSKRABERBOM 470 MIDT	ABSTREIFER	SCRAPER	SYSTÈME DE RACLAGE
4	4	92334	BOLT 20x60 8.8 GALV.	SCHRAUBE	SCREW	BOULON
5	4	92052	MØTRIK M 20 SELVLÅS. GALV. 8	MUTTER SELBSTGESICHERT	SELF-LOCKING NUT	ÉCROU DE SÉCURITÉ

T-ringsaksel, T-ringshaft, T-ring acse, arbre d'anneau-T



T-RINGE PÅ AKSEL, SVEJST 600 AXR-H

SATZ RINGE FÜR DIE ACHSE
SHAFT RING SET
ANNEAUX SUR ARBRE

74075

side 26



T-RINGE PÅ AKSEL, SVEJST

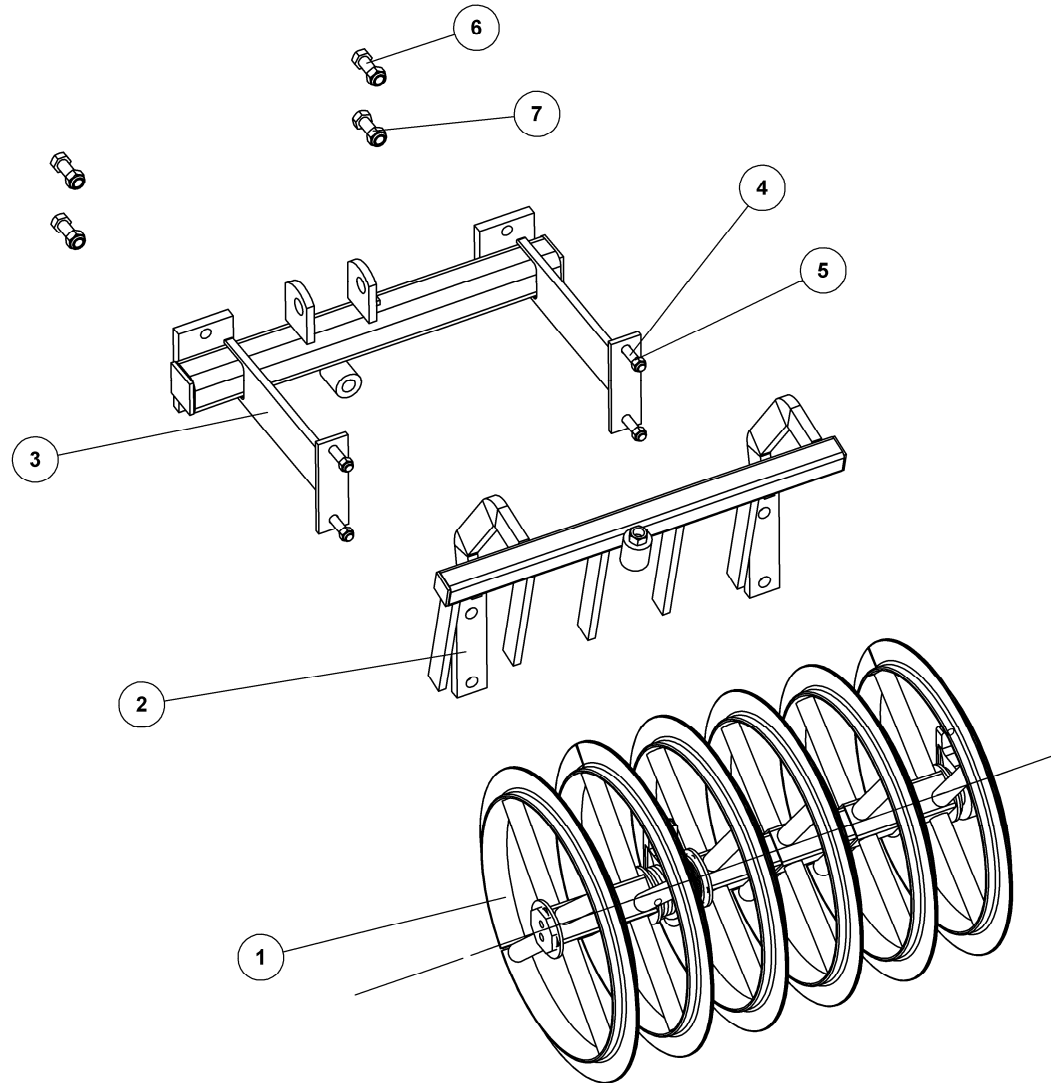
600 AXR-H

74075

SATZ RINGE FÜR DIE ACHSE
SHAFT RING SET
ANNEAUX SUR ARBRE

Pos.	Qty.	Part nr.	Benævnelse	Bezeichnung	Description	Designation
1	1	74237	AKSEL TIL EFTERLØBER 600 2910 MM	ACHSE FÜR DEN NACHLÄUFER	SHAFT FOR TOWED ROLLER	ARBRE POUR TRÂINE
2	3	12390	KOMPLET Y-LEJE SY 50 TL	KOMPLETTES Y-LAGER	COMPLETE Y-BEARING	PALIER-Y COMPLET
3	2	90092	SKIVE TIL 50 MM AKSELENDE	SCHEIBE	WASHER	RONDELLE
4	4	92541	BOLT 12x30 GALV 12.9 (SÆTBOLT)	SCHRAUBE	SET SCREW	BOULON
5	6	92319	BOLT 16x70 8.8 GALV.	SCHRAUBE	SCREW	BOULON
6	6	92051	MØTRIK M16 SELVLÅS. GLV.8	MUTTER	SELF-LOCKING NUT	ÉCROU
7	1	74084	T-RINGE PÅ AKSEL 600, SVEJST	SATZ RINGE FÜR DIE ACHSE	SHAFT RING SET	ANNEAUX SUR ARBRE
8	2	74082	T-RINGE PÅ AKSEL, SVEJST	SATZ RINGE FÜR DIE ACHSE	SHAFT RING SET	ANNEAUX SUR ARBRE
9	1	74086	T-RINGE PÅ AKSEL 600, SVEJST	SATZ RINGE FÜR DIE ACHSE	SHAFT RING SET	ANNEAUX SUR ARBRE
10	6	51349	SKIVE Ø51-Ø75-3 Glv	SCHEIBE	WASHER	RONDELLE
11	6	90674	SKIVE Ø52-Ø92-8	UNTERLEGSCHIEBE	WASHER	RONDELLE DE SERRAGE

T-rings efterløber højre sidesektion 470, roller, nachläufer, train



PACKERWALZE
PACKERROLLER
PAQUETAGE DE ROULEAU

76058

side 28



PACKERWALZE
PACKERROLLER
PAQUETAGE DE ROULEAU

76058

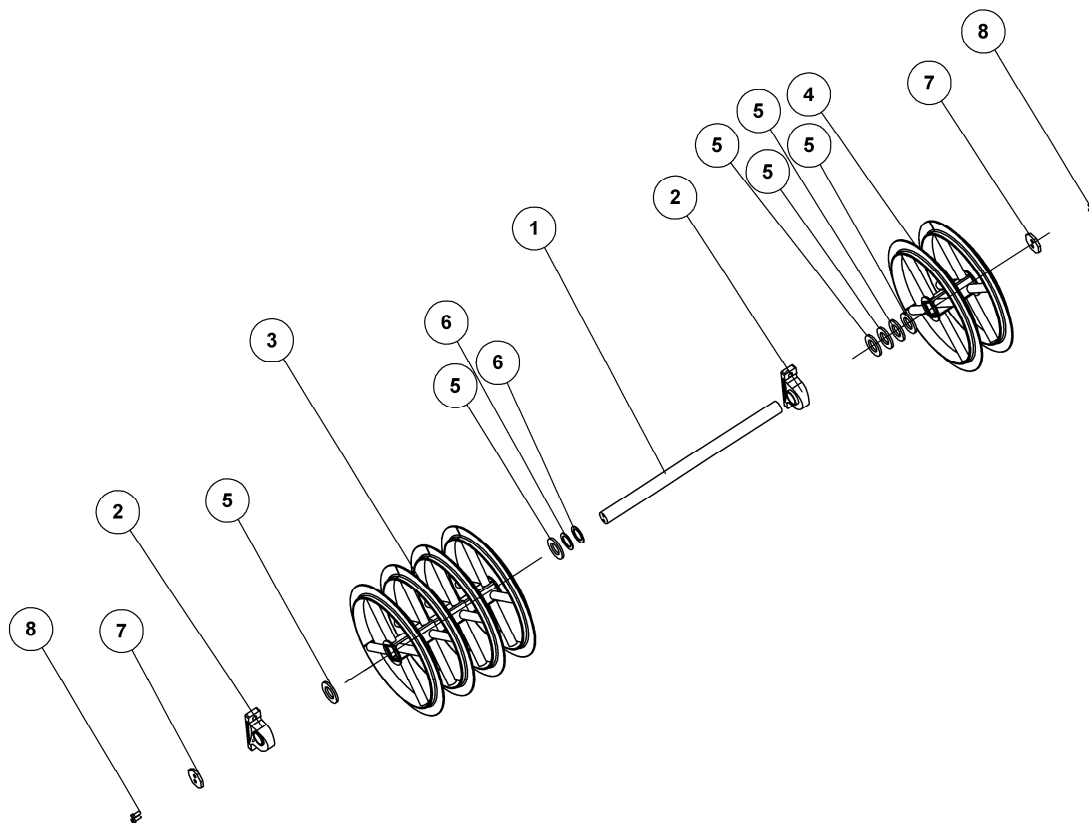
Pos.	Qty.	Part nr.	Benævnelse	Bezeichnung	Description	Designation
1	1	77655	T-RINGE PÅ AKSEL, SVEJST (6 STK)	T-RING	T-RING	ANNEAU-T
2	1	77654	AFSKRABERBOM 470 HØJRE	ABSTREIFER-BALKEN	SCRAPER GANG	BARRE DU SYSTÈME DE RACLAGE
3	1	77652	EFTERLØBERRAMME 470 HØJRE	RAHME	FRAME	CADRE
4	4	92319	BOLT 16x70 8.8 GALV.	SCHRAUBE	SCREW	BOULON
5	4	92051	MØTRIK M16 SELVLÅS. GLV.8	MUTTER	SELF-LOCKING NUT	ÉCROU
6	4	92334	BOLT 20x60 8.8 GALV.	SCHRAUBE	SCREW	BOULON
7	4	92052	MØTRIK M 20 SELVLÅS. GALV. 8	MUTTER SELBSTGESICHERT	SELF-LOCKING NUT	ÉCROU DE SÉCURITÉ

EFTERLØBER V. SIDE 470H

76057

Pos.	Qty.	Part nr.	Benævnelse	Bezeichnung	Description	Designation
2	1	77653	AFSKRABERBOM 470 VENSTRE	ABSTREIFER-BALKEN	SCRAPER GANG	BARRE DU SYSTÈME DE RACLAGE
3	1	77649	EFTERLØBERRAMME 470 VENSTRE	RAHME	FRAME	CADRE

T-rings aksel, T-ringshaft, T-ring acse, arbre d'anneau-T



**T-RINGE PÅ AKSEL, SVEJST (6 STK
DINCO 470CM MODEL 3 BULLET**

T-RING
T-RING
ANNEAU-T

77655



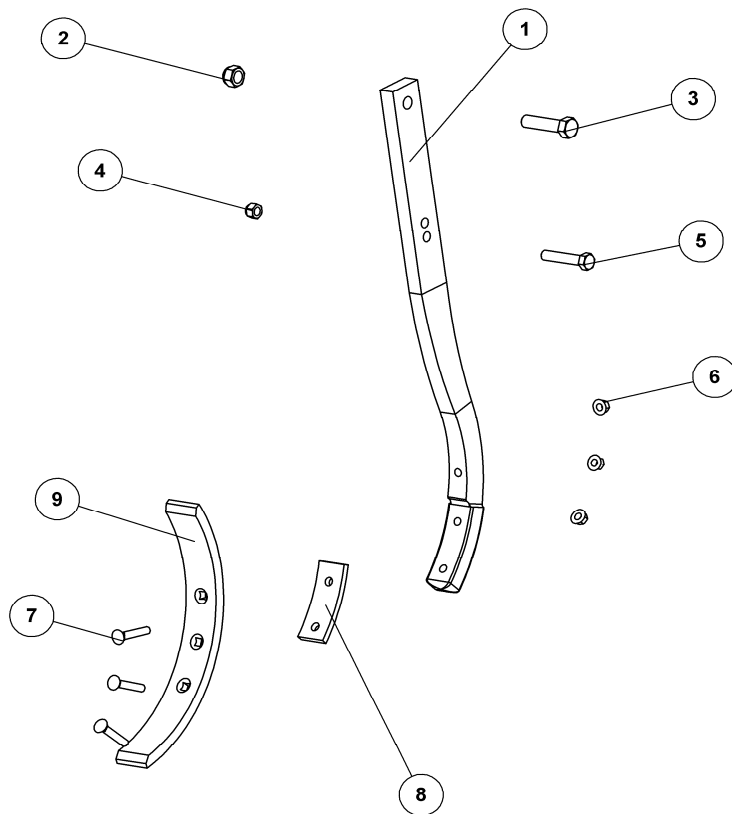
T-RINGE PÅ AKSEL, SVEJST (6 STK) DINCO 470CM MODEL 3 BULLET

77655

T-RING
T-RING
ANNEAU-T

Pos.	Qty.	Part nr.	Benævnelse	Bezeichnung	Description	Designation
1	1	77650	AKSEL Ø50 MM L=859 MM			
2	2	12390	KOMPLET Y-LEJE SY 50 TL	KOMPLETTES Y-LAGER	COMPLETE Y-BEARING	PALIER-Y COMPLET
3	1	74084	T-RINGE PÅ AKSEL 600, SVEJST	SATZ RINGE FÜR DIE ACHSE	SHAFT RING SET	ANNEAUX SUR ARBRE
4	1	74083	T-RINGE PÅ AKSEL 400+450, SVEJST	SATZ RINGE FÜR DIE ACHSE	SHAFT RING SET	ANNEAUX SUR ARBRE
5	6	90674	SKIVE Ø52-Ø92-8	UNTERLEGSSCHEIBE	WASHER	RONDELLE DE SERRAGE
6	2	51349	SKIVE Ø51-Ø75-3 GIV	SCHEIBE	WASHER	RONDELLE
7	2	90092	SKIVE TIL 50 MM AKSELENDE	SCHEIBE	WASHER	RONDELLE
8	4	92292	BOLT 12x30 GEV.12X1 8.8 GALV. (SÆTBOLT)	SCHRAUBE	SET SCREW	BOULON

Udstyr
Tand kpl. 60mm



TAND KPL. TRIPLEX 60MM

ZINKEN
TINE
DENT

76249



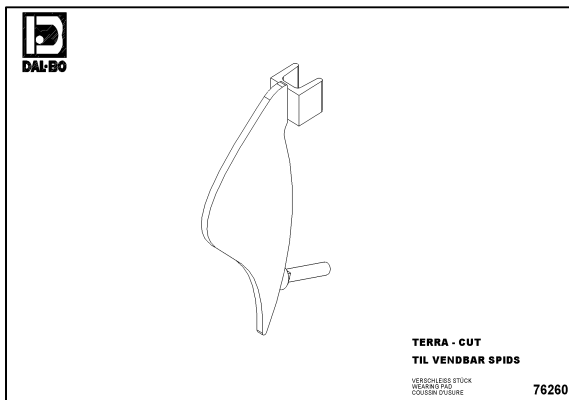
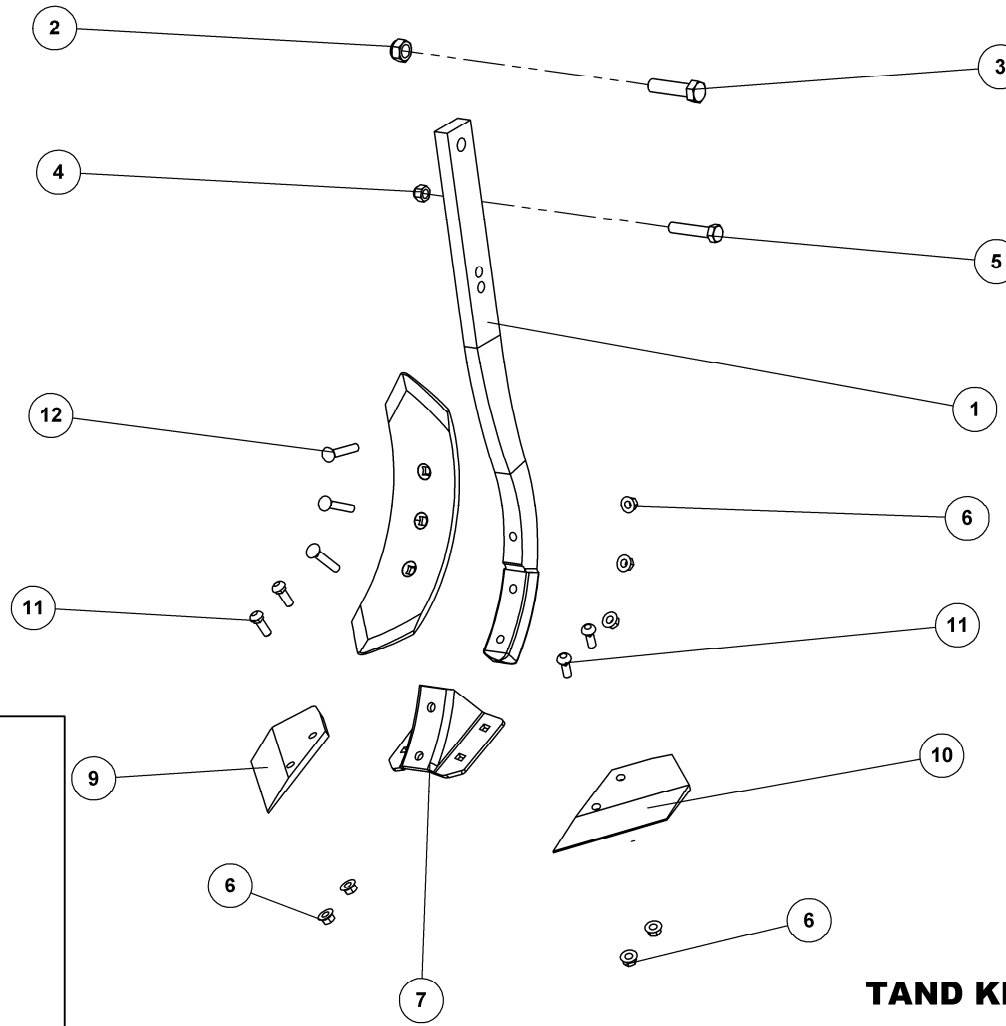
TAND KPL. TRIPLEX 60MM

76249

ZINKEN
TINE
DENT

Pos.	Qty.	Part nr.	Benævnelse	Bezeichnung	Description	Designation
1	1	76250	STIELE 60X25 - DAL-BO 2000	STIELE	HANDLE	TIGE
2	1	92052	MØTRIK M 20 SELVLÅS GALV. 8	MUTTER SELBSTGESICHERT	SELF-LOCKING NUT	ÉCROU DE SÉCURITÉ
3	1	92336	BOLT 20 X 80 8.8 GALV.	SCHRAUBE	SCREW	BOULON
4	1	92051	MØTRIK M16 SELVLÅS_GLV.8	MUTTER	SELF-LOCKING NUT	ÉCROU
5	1	92800	BOLT 16X80 KVAL. 4.8 GALV.	SCHRAUBE	SCREW	BOULON
6	3	92520	MØTRIK M12 - FLANGE 10 (SIKRINGSMØTRIK)	MUTTER	LOCK NUT	ÉCROU
7	3	75265	PLOVBOLT M12X70 10.9	BOLZEN 10.9 (PFLUG)	PLOW BOLT	BOULON 10.9
8	1	77685	KONSOL FOR STUBSPIDS 60X16 MM	ABSTANDS BÜCHSE	SPACER	BAGUE DE DISTANCE
9	1	77686	STUBSPIDS 60X16 MM	SPITZE	POINT	POINTE

Tand kpl. 120mm



TERRA - CUT
TIL VENDBAR SPIDS
VERSCHLEISS STÜCK
BEARBEITUNG
DÜBELN OUFÜHRE
76260

TAND KPL. TRIPLEX CLASSIC

ZINKEN
TINE
DENT

76269



TAND KPL. TRIPLEX CLASSIC

76269

ZINKEN
TINE
DENT

Pos.	Qty.	Part nr.	Benævnelse	Bezeichnung	Description	Designation
1	1	76250	STIELE 60X25 - DAL-BO 2000	STIELE	HANDLE	TIGE
2	1	92052	MØTRIK M 20 SELVLÅS GALV. 8	MUTTER SELBSTGESICHERT	SELF-LOCKING NUT	ÉCROU DE SÉCURITÉ
3	1	92336	BOLT 20 X 80 8.8 GALV.	SCHRAUBE	SCREW	BOULON
4	1	92051	MØTRIK M16 SELVLÅS GLV.8	MUTTER	SELF-LOCKING NUT	ÉCROU
5	1	92800	BOLT 16X80 KVAL. 4.6 GALV.	SCHRAUBE	SCREW	BOULON
6	7	92520	MØTRIK M12 - FLANGE 10 (SIKRINGSMØTRIK)	MUTTER	LOCK NUT	ÉCROU
7	1	76252	VINGEKONSOL 8MM - DAL-BO 2000	SCHAR KONSOLE	WING CONSOLE	CONSOLE D'AILE
8	1	76261	STUBSPIDS LIGE 120X10 - DAL-BO 200	SPITZE	POINT, STRAIGHT	POINTE RIGIDE DROITE
9	1	76267	VINGESKÆR HØJRE - DAL-BO 2005	FLÜGELSCHAR RECHTS	WING PLOUGHSHARE, RIGHT	SOC À AILES LONGUES DROITE
10	1	76266	VINGESKÆR VENSTRE - DAL-BO 2005	FLÜGELSCHAR LINKS	WING PLOUGHSHARE, LEFT	SOC À AILES LONGUES GAUCHE
11	4	92737	BOLT 12X35 10.9 (BRÆDDEBOLT)	SCHRAUBE (BRETTSCHRAUBE)	BOARD BOLT	BOULON
12	3	75265	PLOVBOLT M12X70 10.9	BOLZEN 10.9 (PFLUG)	FLOW BOLT	BOULON 10.9



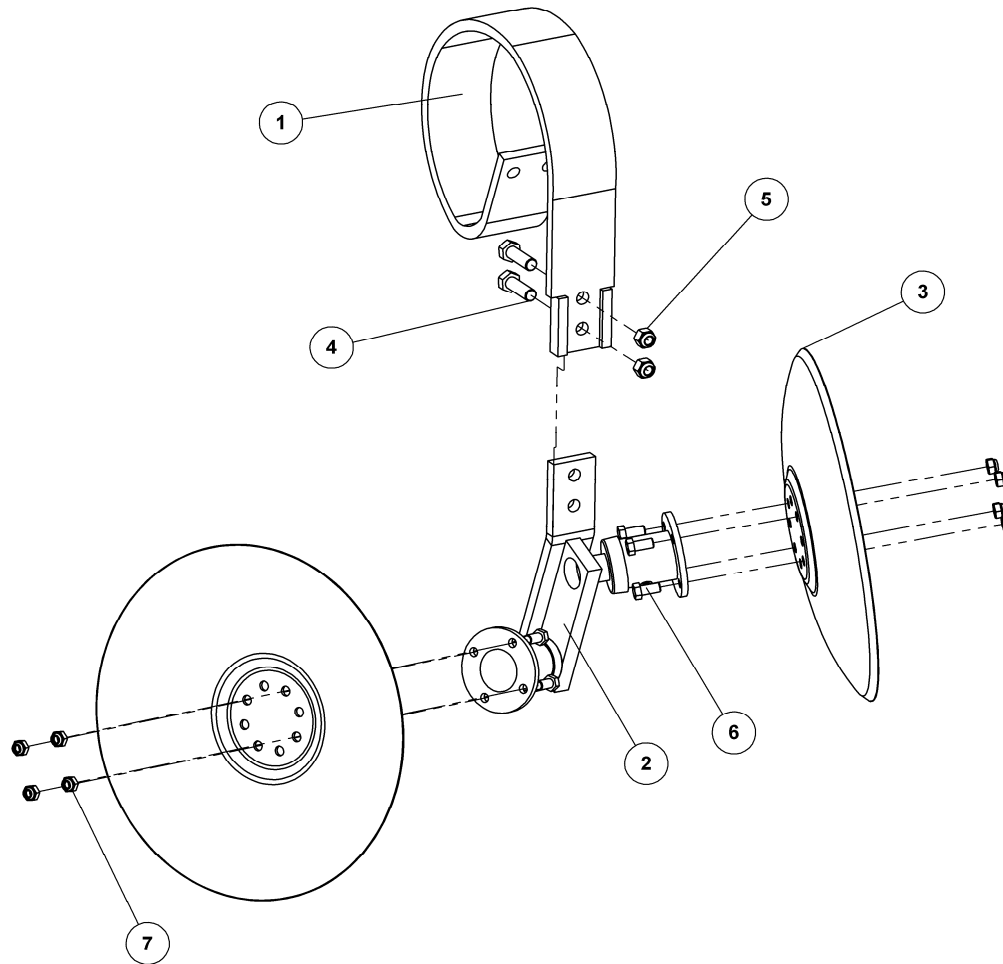
TAND M. TERRA. KPL. TRIPLEX CLASSIC

76262

ZINKEN
TINE
DENT

Pos.	Qty.	Part nr.	Benævnelse	Bezeichnung	Description	Designation
1	1	76250	STIELE 60X25 - DAL-BO 2000	STIELE	HANDLE	TIGE
2	1	92052	MØTRIK M 20 SELVLÅS GALV. 8	MUTTER SELBSTGESICHERT	SELF-LOCKING NUT	ÉCROU DE SÉCURITÉ
3	1	92336	BOLT 20 X 80 8.8 GALV.	SCHRAUBE	SCREW	BOULON
4	1	92051	MØTRIK M16 SELVLÅS GLV.8	MUTTER	SELF-LOCKING NUT	ÉCROU
5	1	92800	BOLT 16X80 KVAL. 4.6 GALV.	SCHRAUBE	SCREW	BOULON
6	7	92520	MØTRIK M12 - FLANGE 10 (SIKRINGSMØTRIK)	MUTTER	LOCK NUT	ÉCROU
7	1	76252	VINGEKONSOL 8MM - DAL-BO 2000	SCHAR KONSOLE	WING CONSOLE	CONSOLE D'AILE
8	1	76261	STUBSPIDS LIGE 120X10 - DAL-BO 200	SPITZE	POINT, STRAIGHT	POINTE RIGIDE DROITE
9	1	76267	VINGESKÆR HØJRE - DAL-BO 2005	FLÜGELSCHAR RECHTS	WING PLOUGHSHARE, RIGHT	SOC À AILES LONGUES DROITE
10	1	76266	VINGESKÆR VENSTRE - DAL-BO 2005	FLÜGELSCHAR LINKS	WING PLOUGHSHARE, LEFT	SOC À AILES LONGUES GAUCHE
11	4	92737	BOLT 12X35 10.9 (BRÆDDEBOLT)	SCHRAUBE (BRETTSCHRAUBE)	BOARD BOLT	BOULON
12	2	75265	PLOVBOLT M12X70 10.9	BOLZEN 10.9 (PFLUG)	FLOW BOLT	BOULON 10.9
13	1	76260	TERRA - CUT	VERSCHLEISS STÜCK	WEARING PAD	COUSSIN D'USURE

Stilk dobbelt model 2005, Stiel doppelt, Double shank, Tige double



STILK DOBBELT MODEL 2005
3 BULLET

STIEL DOPPELT
DOUBLE SHANK
TIGE DOUBLE

77639



STILK DOBBELT MODEL 2005

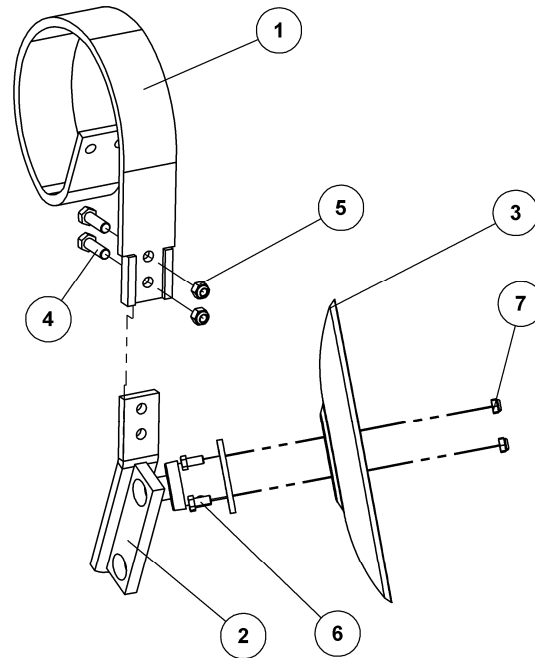
3 BULLET

77639

STIEL DOPPELT
DOUBLE SHANK
TIGE DOUBLE

Pos.	Qty.	Part nr.	Benævnelse	Bezeichnung	Description	Designation
1	1	77638	SOLBJERG FJEDER 90X13	FEDER	SPRING	RESSORT
2	1	77614	NAV BEN DOBBELT	NABEBEIN	HUB LEG	PIED DE MOYEU
3	2	75261	TALLERKEN Ø460x4 GLAT	SCHIBE	DISC	RONDELLE
4	2	92317	BOLT 16x50 8.8 GALV. (SÆTBOLT)	SCHRAUBE	SET SCREW	BOULON
5	2	92051	MØTRIK M16 SELVLÅS. GLV.8	MUTTER	SELF-LOCKING NUT	ÉCROU
6	8	92294	BOLT 12x25 8.8 GALV. (SÆTBOLT)	SCHRAUBE	SET SCREW	BOULON
7	8	92050	MØTRIK M12 SELVLÅS. GLV. 8	MUTTER SELBSTSCHLIESSEND	SELFLOCKING NUT	ÉCROU DE SÉCURITÉ

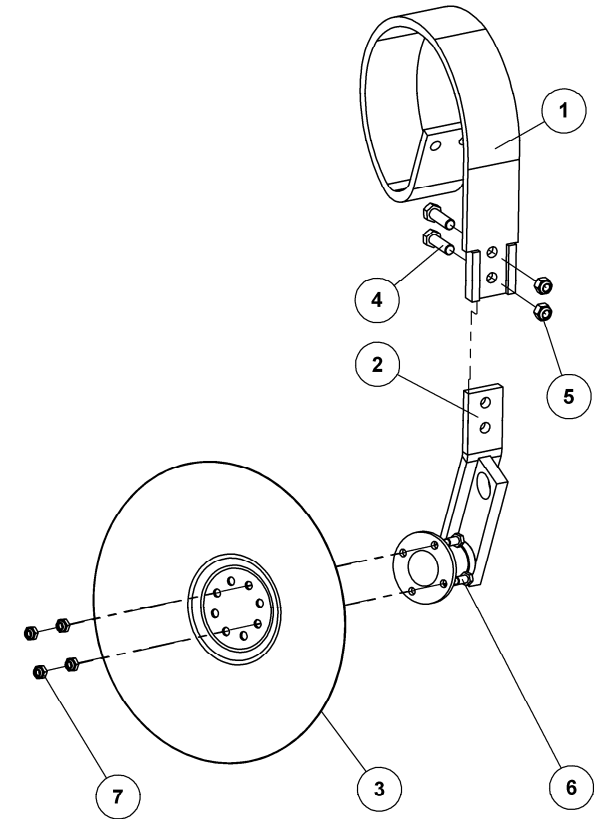
Stilk enkel model 2005, single shank, Stiel einfach, tige simple



STILK ENKELT, HØJRE 2005
3 BULLET

STIEL EINFACH RECHTS
SINGLE SHANK, RIGHT
TIGE SIMPLE DROITE

77640



STILK ENKELT, VENSTRE 2005
3 BULLET

STIEL EINFACH LINKS
SINGLE SHANK, LEFT
TIGE SIMPLE GAUCHE

77641



STILK ENKELT, HØJRE 2005

3 BULLET

77640

STIEL EINFACH RECHTS
SINGLE SHANK, RIGHT
TIGE SIMPLE DROITE

Pos.	Qty.	Part nr.	Benævnelse	Bezeichnung	Description	Designation
1	1	77638	SOLBJERG FJEDER 90X13	FEDER	SPRING	RESSORT
2	1	77619	NAVVEN ENKELT HØJRE	NABEBEIN	HUB LEG	PIED DE MOYEU
3	1	75261	TALLERKEN Ø460x4 GLAT	SCHIEBE	DISC	RONDELLE
4	2	92317	BOLT 16x50 8.8 GALV. (SÆTBOLT)	SCHRAUBE	SET SCREW	BOULON
5	2	92051	MØTRIK M16 SELVLÅS. GLV.8	MUTTER	SELF-LOCKING NUT	ÉCROU
6	4	92294	BOLT 12x25 8.8 GALV. (SÆTBOLT)	SCHRAUBE	SET SCREW	BOULON
7	4	92050	MØTRIK M12 SELVLÅS. GLV. 8	MUTTER SELBSTSCHLIESSEND	SELFLOCKING NUT	ÉCROU DE SÉCURITÉ



STILK ENKELT, VENSTRE 2005

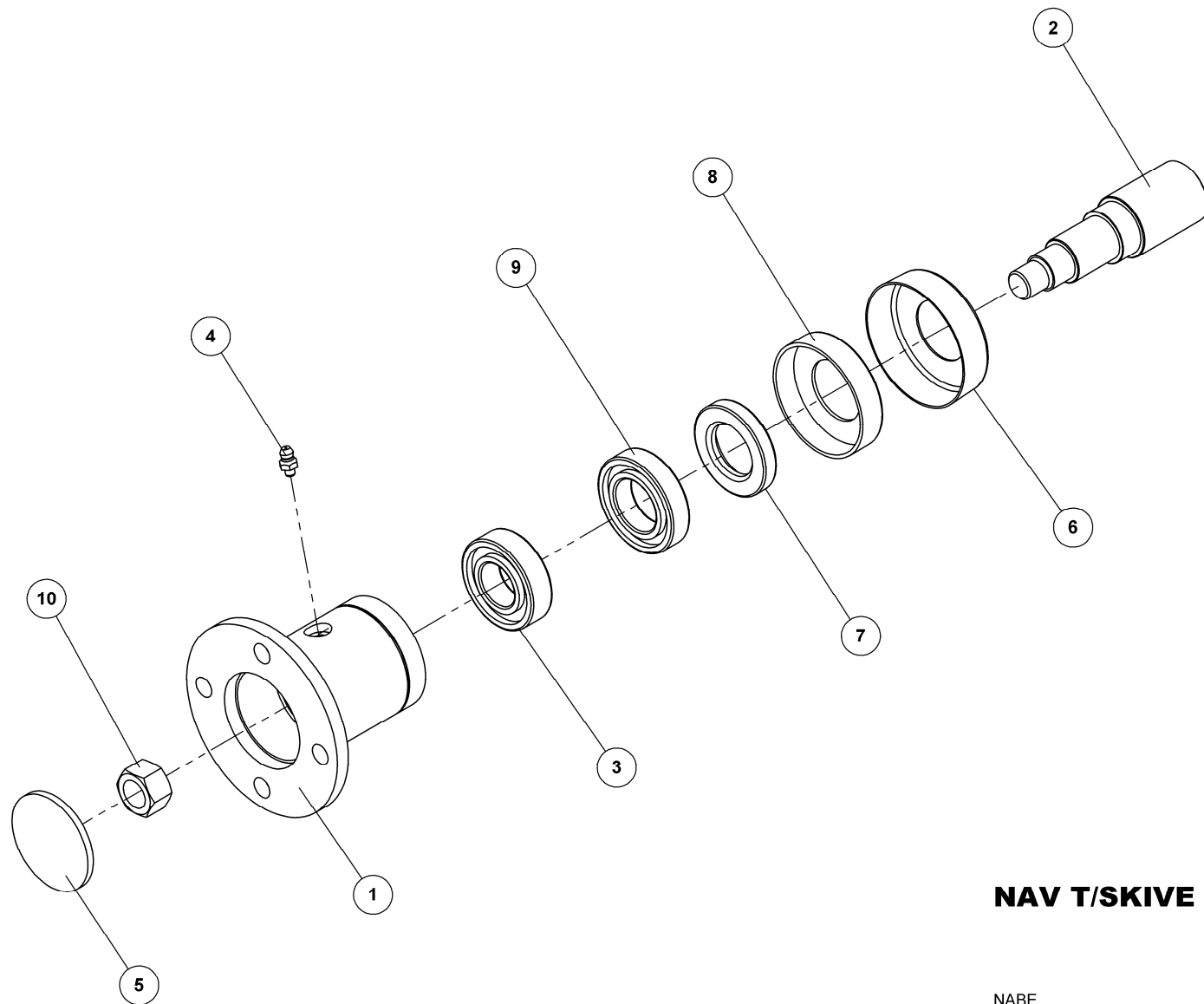
3 BULLET

77641

STIEL EINFACH LINKS
SINGLE SHANK, LEFT
TIGE SIMPLE GAUCHE

Pos.	Qty.	Part nr.	Benævnelse	Bezeichnung	Description	Designation
1	1	77638	SOLBJERG FJEDER 90X13	FEDER	SPRING	RESSORT
2	1	77615	NAVVEN ENKELT VENSTRE	NABEBEIN	HUB LEG	PIED DE MOYEU
3	1	75261	TALLERKEN Ø460x4 GLAT	SCHIEBE	DISC	RONDELLE
4	2	92317	BOLT 16x50 8.8 GALV. (SÆTBOLT)	SCHRAUBE	SET SCREW	BOULON
5	2	92051	MØTRIK M16 SELVLÅS. GLV.8	MUTTER	SELF-LOCKING NUT	ÉCROU
6	4	92294	BOLT 12x25 8.8 GALV. (SÆTBOLT)	SCHRAUBE	SET SCREW	BOULON
7	4	92050	MØTRIK M12 SELVLÅS. GLV. 8	MUTTER SELBSTSCHLIESSEND	SELFLOCKING NUT	ÉCROU DE SÉCURITÉ

Nav t/skive kpl. Ø35, nabe, hub, moyeu



NAV T/SKIVE KPL. Ø35

NABE
HUB
MOYEU DE RONDELLE CPL.

76885



NAV T/SKIVE KPL. Ø35

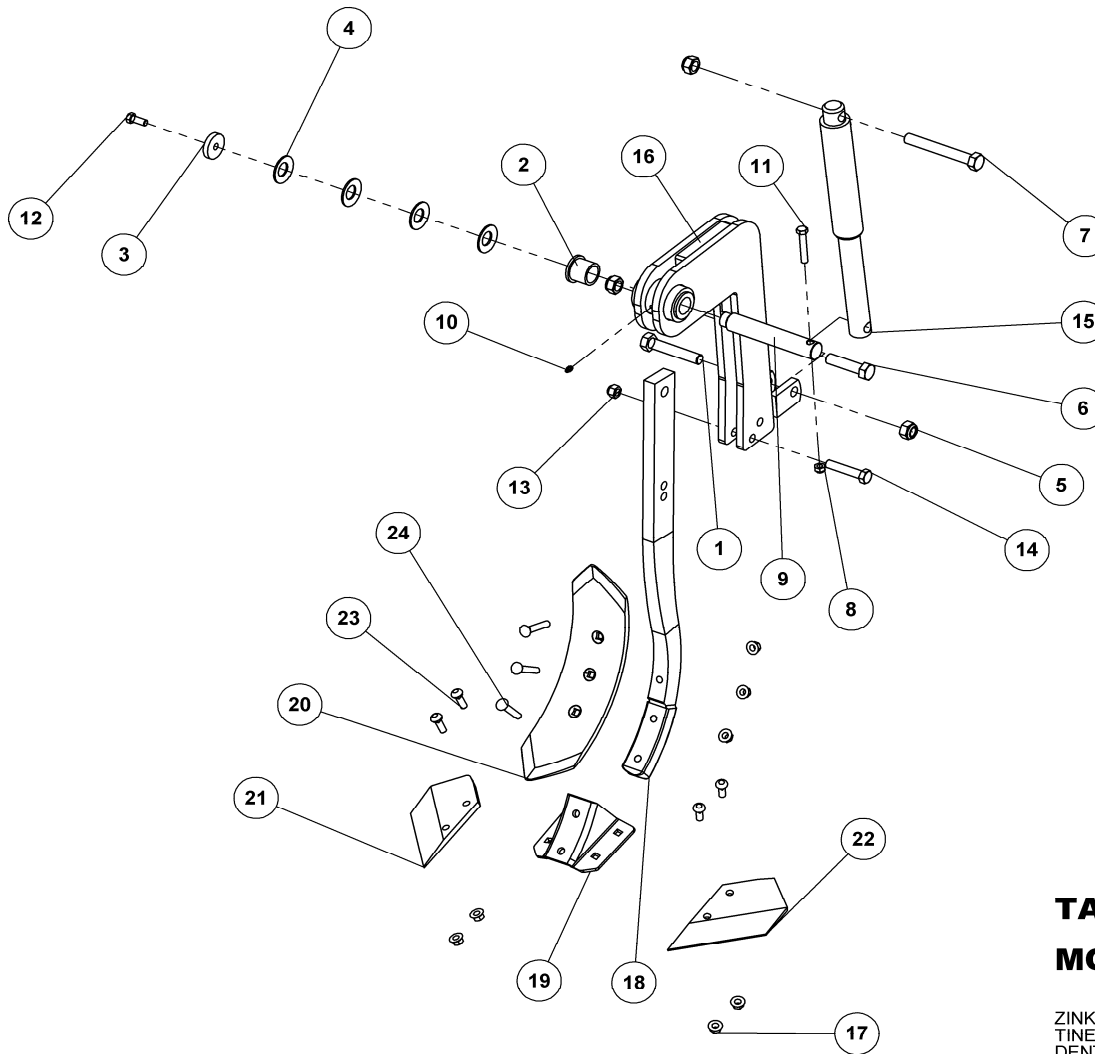
76885

NABE
HUB
MOYEU DE RONDELLE CPL.

Pos.	Qty.	Part nr.	Benævnelse	Bezeichnung	Description	Designation
1	1	76887	NAVHUS TIL Ø35 AKSEL	NABEGEHÄUSE	HUB HOUSING	BOÎTE DE MOYEU
2	1	76888	AKSEL Ø35X121 TIL NAV	ACHSE	SHAFT	ARBRE
3	1	75272	KUGLELEJE 6205	LAGER	BEARING	FIXATION
4	1	75889	SMØRENIPPEL M6X1 K	SCHMIERNIPPEL	GREASE NIPPLE	GRAISSEUR
5	1	75891	GUMMISKIVE T/NAV 55.5x4	GUMMISCHIBE	RUBBER WASHER FOR HUB	RONDELLE EN CAOUTCHOUC POUR MOYEU
6	1	76886	STØVKAPPE M. Ø35 MM HUL - STÅL	STAUBKAPPE FÜR NABE - STAHL	DUST CAP FOR HUB. STEEL	CACHE-POUSSIÈRE POUR MOYEU - ACIER
7	1	76890	TÆTNINGSRING 55/35/10 T/NAV	DICHTUNGSRING	SEAL	BAGUE D'ÉTANCHÉITÉ
8	1	76892	STØVKAPPE T/NAV PLAST	STAUBKAPPE FÜR NABE - PLASTIK	DUST CAP FOR HUB. PLASTIC	CACHE-POUSSIÈRE POUR MOYEU - PLASTIQUE
9	1	75273	KUGLELEJE 6006	LAGER	BEARING	FIXATION
10	1	92031	MØTRIK M16 GALV. kl.8	MUTTER	NUT	ÉCROU

Hydraulik

Tand med NSH, tooth cpl, zinken kompl. Hydraulisch, dent cpl hydraulique



**TAND KPL. M. HYDR.
MODEL 3 BULLET**

ZINKEN
TINE
DENT

76268



TAND KPL. M. HYDR.

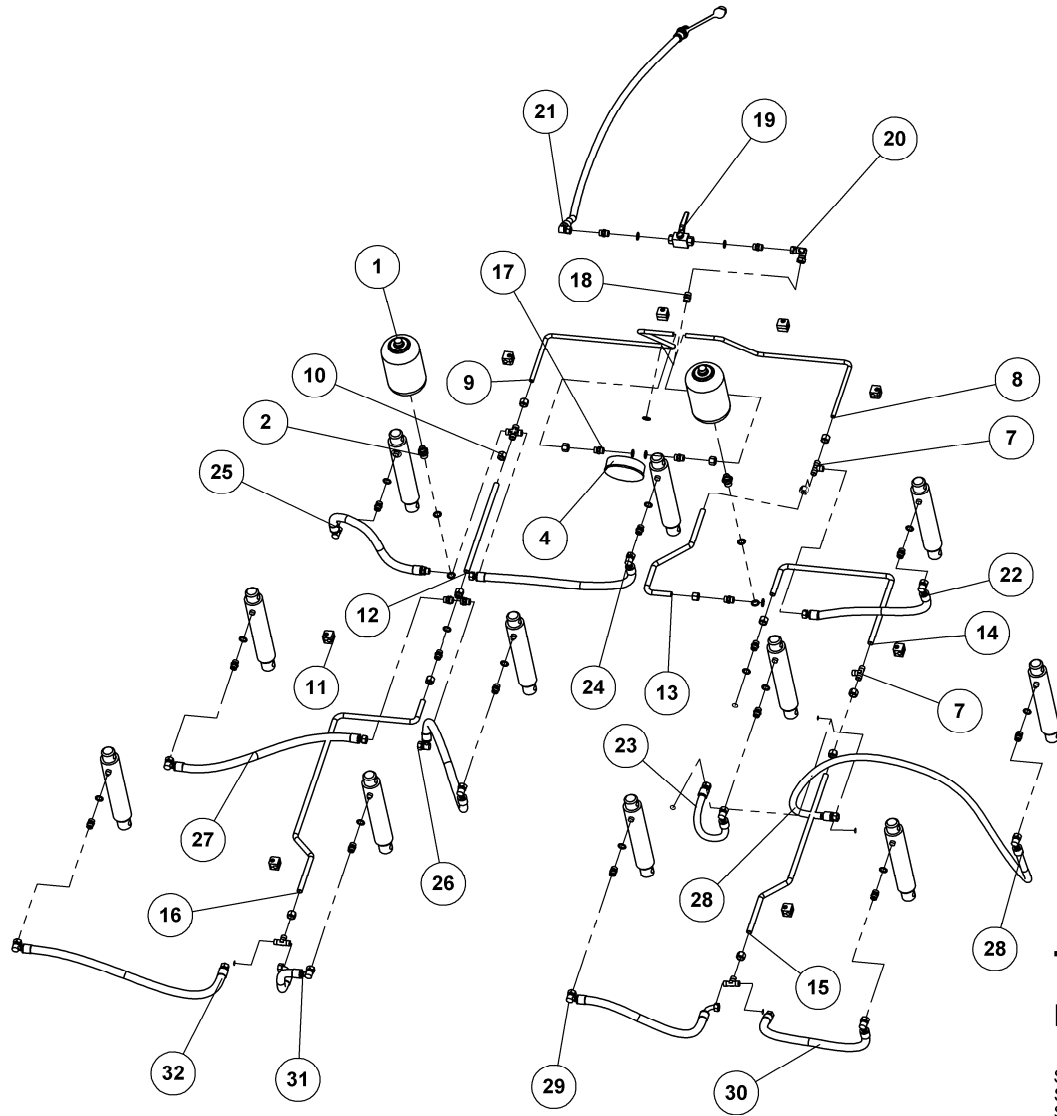
MODEL 3 BULLET

76268

ZINKEN
TINE
DENT

Pos.	Qty.	Part nr.	Benævnelse	Bezeichnung	Description	Designation
1	2	92598	BOLT 20x110 10.9 GALV.	SCHRAUBE	SCREW	BOULON
2	2	91910	BRONCEBØSNING AM-B35-45-40/55-5	BUCHSE	BUSHING	DOUILLE
3	1	76456	SKIVE Ø13-Ø51-10	SHEIBE	WASHER	RONDELLE
4	4	76200	TALLERKENFJEDER Ø56/Ø28.5 x 3.0	SCHEIBENFEDER	DISC SPRING	RESSORT DE DISQUE
5	3	92052	MØTRIK M 20 SELVLÅS GALV. 8	MUTTER SELBSTGESICHERT	SELF-LOCKING NUT	ÉCROU DE SÉCURITÉ
6	1	92336	BOLT 20 X 80 8.8 GALV.	SCHRAUBE	SCREW	BOULON
7	1	92338	BOLT 20x150 8.8 GALV.	SCHRAUBE	SCREW	BOULON
8	1	92050	MØTRIK M12 SELVLÅS. GLV. 8	MUTTER SELBSTSCHLIESSEND	SELFLOCKING NUT	ÉCROU DE SÉCURITÉ
9	1	77646	NAGLE Ø35X210	BOLZEN	PIN	AXE
10	1	90721	SMØRENIPPEL M8x1	SCHMIERNIPPEL	GREASE NIPPLE	GRAISSEUR
11	1	92299	BOLT 12x70 8.8 GALV.	SCHRAUBE	SCREW	BOULON
12	1	92295	BOLT 12x30 8.8 GALV. (SÆTBOLT)	SCHRAUBE	SET SCREW	BOULON
13	1	92051	MØTRIK M16 SELVLÅS. GLV. 8	MUTTER	SELF-LOCKING NUT	ÉCROU
14	1	92320	BOLT 16x80 8.8 GALV.	SCHRAUBE	SCREW	BOULON
15	1	91856	CYLINDER 40X40X200	ZYLINDER	RAN	VERRIN
16	1	77618	TANDHOLDER KPL.	ZINKENHALTER	TINE MOUNT	SUPPORT DE DENTS
17	7	92520	MØTRIK M12 - FLANGE 10 (SIKRINGSMØTRIK)	MUTTER	LOCK NUT	ÉCROU
18	1	76250	STIELE 60X25 - DAL-BO 2000	STIELE	HANDLE	TIGE
19	1	76252	VINGEKONSOL 8MM - DAL-BO 2000	SCHAR KONSOLE	WING CONSOLE	CONSOLE D'AILE
20	1	76261	STUBSPIDS LIGE 120X10 - DAL-BO 200	SPITZE	POINT, STRAIGHT	POINTE RIGIDE DROITE
21	1	76267	VINGESKÆR HØJRE - DAL-BO 2005	FLÜGELSCHAR RECHTS	WING PLOUGHSHARE, RIGHT	SOC À AILES LONGUES DROITE
22	1	76266	VINGESKÆR VENSTRE - DAL-BO 2005	FLÜGELSCHAR LINKS	WING PLOUGHSHARE, LEFT	SOC À AILES LONGUES GAUCHE
23	4	92737	BOLT 12X35 10.9 (BRÆDDEBOLT)	SCHRAUBE (BRETTSCHRAUBE)	BOARD BOLT	BOULON
24	3	75265	PLOVBOLT M12X70 10.9	BOLZEN 10.9 (PFLUG)	PLOW BOLT	BOULON 10.9

NSH 300



**TRIPLEX 300 CM NSH
MODEL 3 BULLET**

STEIN SICHERUNG
STONE SAFETY
SECURITE

75128



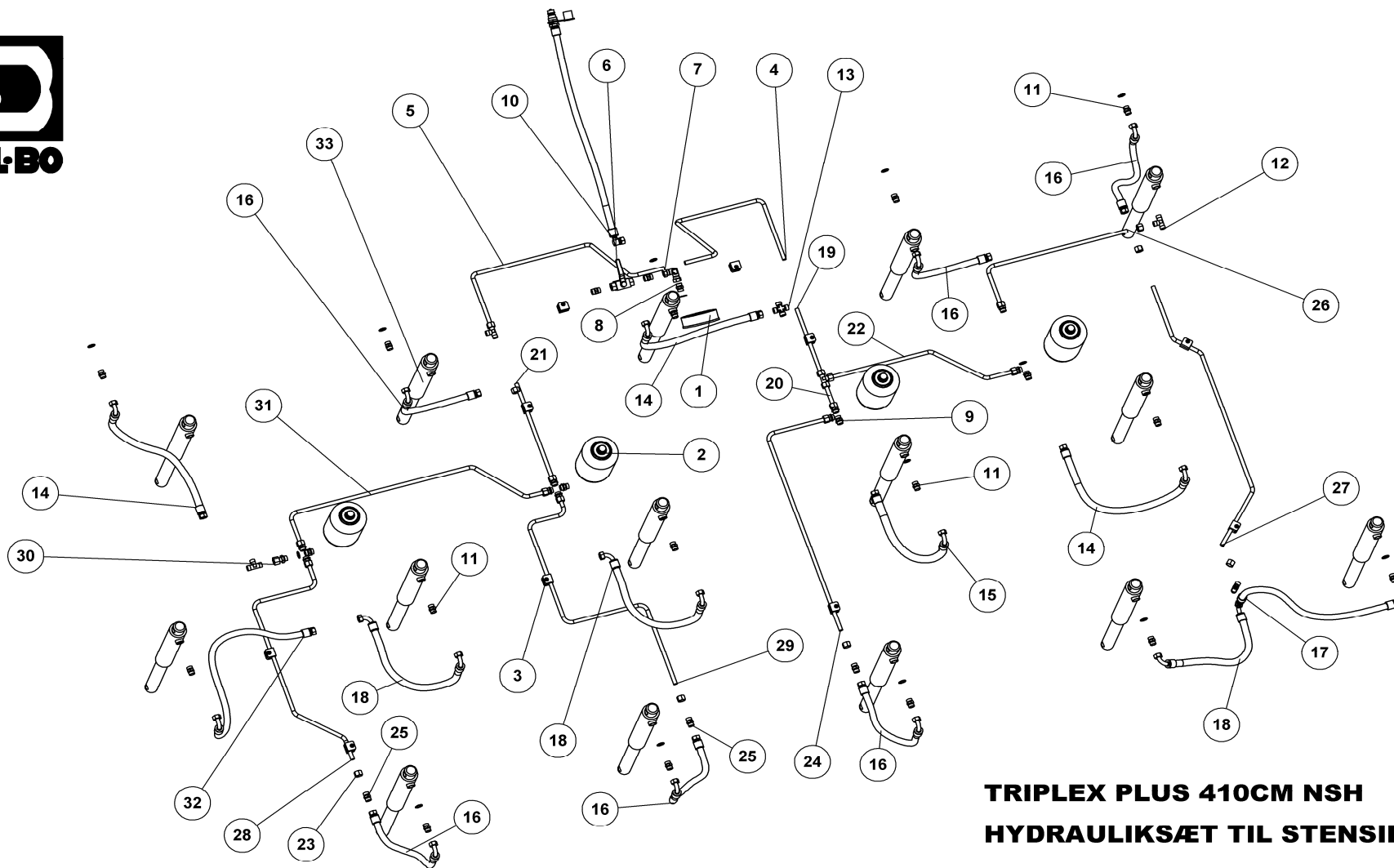
TRIPLEX 300 CM NSH

STEIN SICHERUNG
STONE SAFETY
SÉCURITÉ

MODEL 3 BULLET

75128

Pos.	Qty.	Part nr.	Benævnelse	Bezeichnung	Description	Designation
1	2	91262	AKKUMULATOR 1 L H1000R - 120 BAR	AKKUMULATOR	ACCUMULATOR	ACCUMULATEUR
2	2	91074	BRYSTNIPPEL 1/2"RG /3/8"RG GALV	VERSCHRAUBUNG	HEXAGON NIPPLE CONNECTOR	RACCORD DE JONCTIONS MÂLES
3	26	91028	3/8" BONDED SEALS PAKRING	BONDED SEALS PACKRING	BONDED SEAL WASHER	JOINT BONDED SEALS
4	1	91256	MANOMETER 1/4" RG	MANOMETER	MANOMETER	MANOMÈTRE
5	11	91856	CYLINDER 40/40X200	ZYLINDER	RAN	VERRIN
6	1	91007	KRYDS M18 Ø12 GALV. P-KV 12L	KREUZ	CROSS	CROIX
7	4	91006	T-STYKKE M18X1.5 P-TV 12L	T-STÜCK	T-PIECE	T-PIÈCE
8	1	93140100090L90LX	HYDRAULIKRØR 12X1.5	HYDR. ROHR	HYDR. TUBE	TUBE HYDR.
9	1	93140113090L90LX	HYDRAULIKRØR 12X1.5	HYDR. ROHR	HYDR. TUBE	TUBE HYDR.
10	14	91103	OMLØBER M/SKÆRERING M18	VERSCHRAUBUNG	ADAPTOR	RACCORD
11	8	91311	PLASTKLAMME, BOLT 12MM KPL	PLASTIK KLAMMER	PLASTIC HOSE CLAMP	CROCHET EN PLASTIQUE
12	1	93140036090L90LX	HYDRAULIKRØR 12X1.5	HYDR. ROHR	HYDR. TUBE	TUBE HYDR.
13	1	93140053090L90LX	HYDRAULIKRØR 12X1.5	HYDR. ROHR	HYDR. TUBE	TUBE HYDR.
14	1	93140075090L90LX	HYDRAULIKRØR 12X1.5	HYDR. ROHR	HYDR. TUBE	TUBE HYDR.
15	1	93140073090L90LX	HYDRAULIKRØR 12X1.5	HYDR. ROHR	HYDR. TUBE	TUBE HYDR.
16	1	93140110090L90LX	HYDRAULIKRØR 12X1.5	HYDR. ROHR	HYDR. TUBE	TUBE HYDR.
17	8	91003	BRYSTNIPPEL M18 / 3/8" RG GALV	VERSCHRAUBUNG	HEXAGON NIPPLE CONNECTOR	RACCORD DE JONCTIONS MÂLES
18	14	91002	BRYSTNIPPEL 3/8"RG / 3/8"RG GALV	VERSCHRAUBUNG	HEXAGON NIPPLE CONNECTOR	RACCORD DE JONCTIONS MÂLES
19	1	50573	VENTIL KH-R 3/8 NW10 ORSTA	KUGELHAHN	VALVE	VANETTE 3/8"
20	1	91067	VINKEL 3/8" 90 FEMALE/FEMALE	WINKEL	CONNECTOR	ANGLE
21	1	77591	SLANGE HAN/VINKEL 3/8 L=2000 MM	SCHLAUCH	HOSE	TUYAU
22	1	77583	SLANGE VINKEL 3/8"/LIGE M18 L=420 MM	SCHLAUCH	HOSE	TUYAU
23	1	77582	SLANGE VINKEL 3/8"/LIGE M18 L=340 MM	SCHLAUCH	HOSE	TUYAU
24	1	77586	SLANGE VINKEL 3/8"/LIGE M18 L=540 MM	SCHLAUCH	HOSE	TUYAU
25	1	77580	SLANGE VINKEL 3/8"/LIGE 3/8" L=350 MM	SCHLAUCH	HOSE	TUYAU
26	1	77584	SLANGE VINKEL 3/8"/VINKEL 3/8" L=450 MM	SCHLAUCH	HOSE	TUYAU
27	1	77589	SLANGE VINKEL 3/8"/LIGE 3/8" L=800MM	SCHLAUCH	HOSE	TUYAU
28	1	77588	SLANGE VINKEL 3/8"/VINKEL M18 L=960 MM	SCHLAUCH	HOSE	TUYAU
29	1	77585	SLANGE VINKEL 3/8"/VINKEL M18 L=400 MM	SCHLAUCH	HOSE	TUYAU
30	1	77587	SLANGE VINKEL 3/8"/LIGE M18 L=700 MM	SCHLAUCH	HOSE	TUYAU
31	1	77581	SLANGE VINKEL 3/8"/VINKEL M18 L=300 MM	SCHLAUCH	HOSE	TUYAU
32	1	77590	SLANGE VINKEL 3/8"/LIGE M18 L=850 MM	SCHLAUCH	HOSE	TUYAU



TRIPLEX PLUS 410CM NSH
HYDRAULIKSÆT TIL STENSIKRING

STEIN SICHERUNG
STONE SAFETY
SECURITÉ

75127



TRIPLEX PLUS 410CM NSH

STEIN SICHERUNG
STONE SAFETY
SECURITÉ

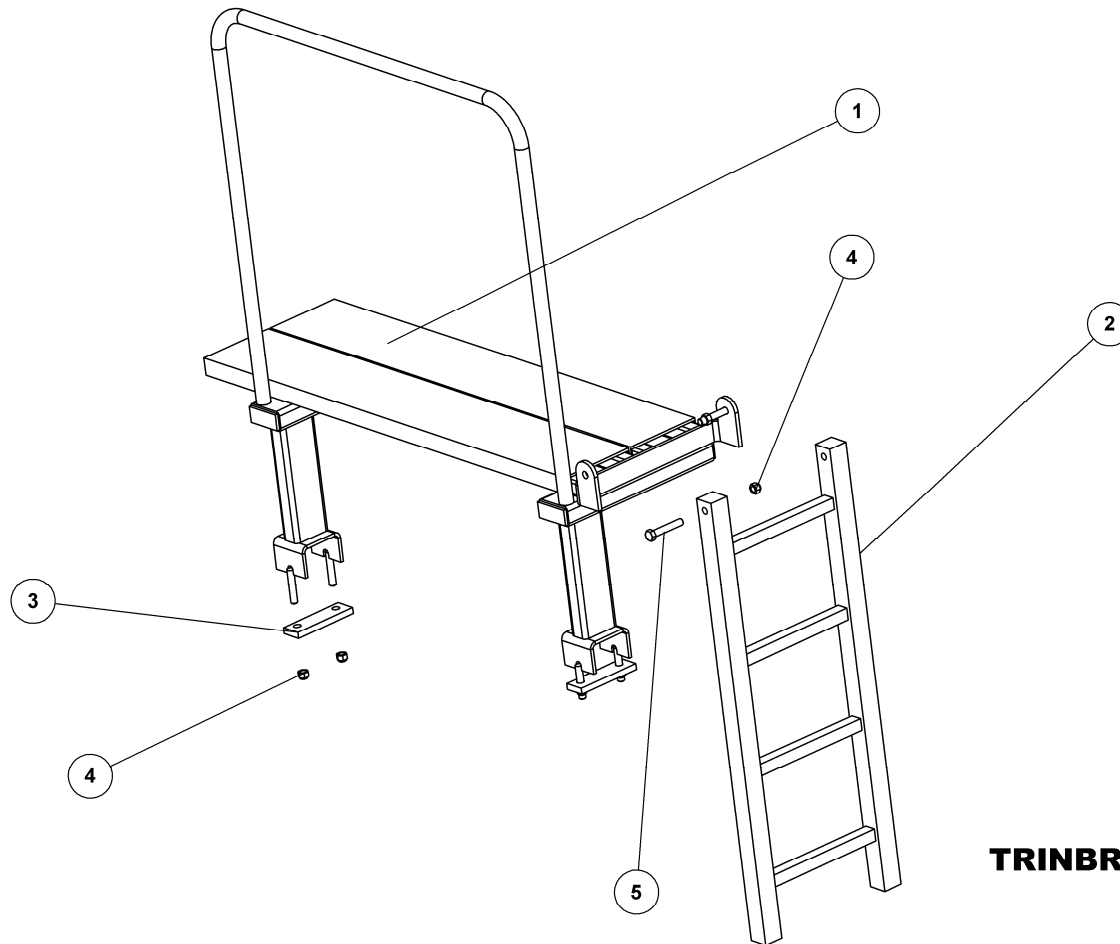
HYDRAULIKSÆT TIL STENSIKRING

75127

Pos.	Qty.	Part nr.	Benævnelse	Bezeichnung	Description	Designation
1	1	91256	MANOMETER 1/4" RG	MANOMETER	MANOMETER	MANOMÈTRE
2	4	91262	AKKUMULATOR 1 L H1000R - 120 BAR	AKKUMULATOR	ACCUMULATOR	ACCUMULATEUR
3	10	91311	PLASTKLAMME, BOLT 12MM KPL	PLASTIK KLAMMER	PLASTIC HOSE CLAMP	CROCHET EN PLASTIQUE
4	1	75296	HYD. RØR TIL TRIPLEX NSH	HYDR. ROHR	HYDR. TUBE	TUBE HYDR.
5	1	75293	HYD. RØR TIL TRIPLEX NSH	HYDR. ROHR	HYDR. TUBE	TUBE HYDR.
6	1	50573	VENTIL KH-R 3/8 NW10 ORSTA	KUGELHAHN	VALVE	VANETTE 3/8"
7	1	91067	VINKEL 3/8" 90 FEMALE/FEMALE	WINKEL	CONNECTOR	ANGLE
8	3	91002	BRYSTNIPPEL 3/8"RG / 3/8"RG GALV	VERSCHRAUBUNG	HEXAGON NIPPLE CONNECTOR	RACCORD DE JONCTIONS MÂLES
9	32	91028	3/8" RONDFD.SFALS PAKRING	RONDFD.SFALS PAKRING	RONDFD.SFAL WASHER	JOINT RONDFD.SFALS
10	1	77591	HYD. LANGE TIL TRIPLEX NSH	SCHLAUCH	HOSE	TUYAU
11	30	91003	BRYSTNIPPEL M18 / 3/8" RG GALV.	VERSCHRAUBUNG	HEXAGON NIPPLE CONNECTOR	RACCORD DE JONCTIONS MÂLES
12	5	91006	T-STYKKE M18X1.5 P-TV 12L	T-STÜCK	T-PIECE	T-PIÈCE
13	1	91007	KRYDS M18 Ø12 GALV. P-KV 12L	KREUZ	CROSS	CROIX
14	3	75230	HYD. SLANGE TIL TRIPLEX NSH	SCHLAUCH	HOSE	TUYAU
15	1	75254	HYD. SLANGE TIL TRIPLEX NSH	SCHLAUCH	HOSE	TUYAU
16	6	75239	HYD. SLANGE TIL TRIPLEX NSH	SCHLAUCH	HOSE	TUYAU
17	1	75269	HYD. SLANGE TIL TRIPLEX NSH	SCHLAUCH	HOSE	TUYAU
18	3	75268	HYD. SLANGE TIL TRIPLEX NSH	SCHLAUCH	HOSE	TUYAU
19	1	9314000250XXXXXX	HYD. RØR TIL TRIPLEX NSH	HYDR. ROHR	HYDR. TUBE	TUBE HYDR.
20	1	9314000095XXXXXX	HYD. RØR TIL TRIPLEX NSH	HYDR. ROHR	HYDR. TUBE	TUBE HYDR.
21	1	9314000365XXXXXX	HYD. RØR TIL TRIPLEX NSH	HYDR. ROHR	HYDR. TUBE	TUBE HYDR.
22	1	75278	HYD. RØR TIL TRIPLEX NSH	HYDR. ROHR	HYDR. TUBE	TUBE HYDR.
23	22	91103	OMLØBER M/SKÆRERING M18	VERSCHRAUBUNG	ADAPTOR	RACCORD
24	1	75279	HYD. RØR TIL TRIPLEX NSH	HYDR. ROHR	HYDR. TUBE	TUBE HYDR.
25	3	91004	Lige forskrning M18 x M18	GERADE VERSCHRAUBUNG	STRAIGHT CONNECTION	JOINT DROIT
26	1	75283	HYD. RØR TIL TRIPLEX NSH	HYDR. ROHR	HYDR. TUBE	TUBE HYDR.
27	1	75284	HYD. RØR TIL TRIPLEX NSH	HYDR. ROHR	HYDR. TUBE	TUBE HYDR.
28	1	75287	HYD. RØR TIL TRIPLEX NSH	HYDR. ROHR	HYDR. TUBE	TUBE HYDR.
29	1	75288	HYD. RØR TIL TRIPLEX NSH	HYDR. ROHR	HYDR. TUBE	TUBE HYDR.
30	1	91113	LIGE FORSKR. P-EGES 12 LR-WD-SV	GERADE VERSCHRAUBUNG	STRAIGHT CONNECTION	JOINT DROIT
31	1	75289	HYD. RØR TIL TRIPLEX NSH	HYDR. ROHR	HYDR. TUBE	TUBE HYDR.
32	1	75247	HYD. SLANGE TIL TRIPLEX NSH	SCHLAUCH	HOSE	TUYAU
33	15	91856	CYLINDER 40X40X200	ZYLINDER	RAN	VERRIN

Ekstraudstyr, options

Trinbræt, plattform, plattform, palier



TRINBRÆT TRIPLEX SEEDER 300 K

PLATTFORM
PLATTFORM
PALIER

77160



TRINBRÆT TRIPLEX SEEDER 300 KPL.

77160

PLATTFORM
PLATFORM
PALIER

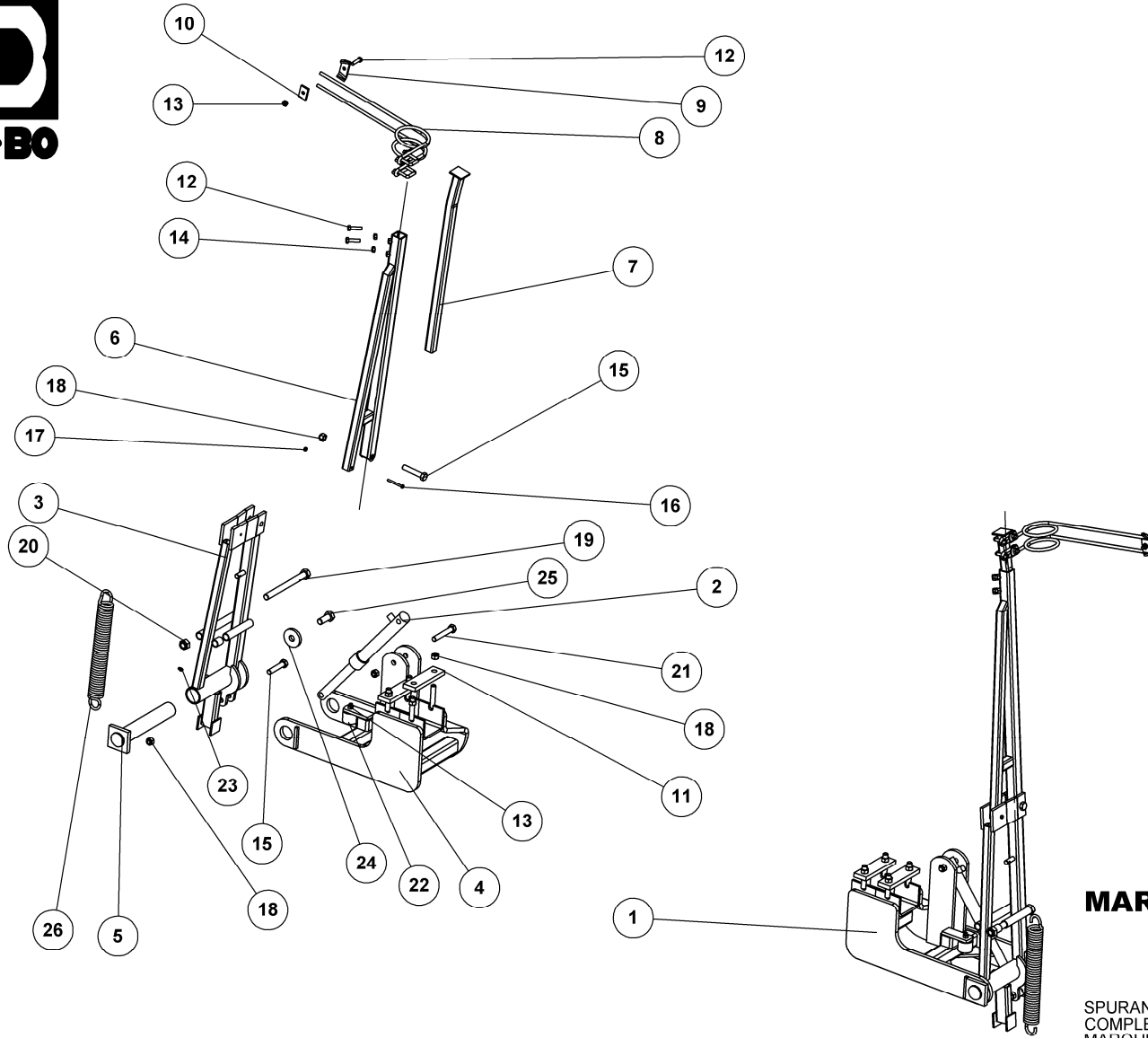
Pos.	Qty.	Part nr.	Benævnelse	Bezeichnung	Description	Designation
1	1	77503	TRINBRÆT TRIPLEX SEEDER 300	PLATTFORM	PLATFORM	PALIER
2	1	37945	STIGE ALU - 4 TRINS L=1120 MM	LEITER	LADDER	ÉCHELLE
3	2	14401	SPÆNDEPLADE Ø17.5-102.5-50X15-170	PLATTE	PLATE	PLAQUE
4	6	92051	MØTRIK M16 SELVLÅS. GLV.8	MUTTER	SELF-LOCKING NUT	ÉCROU
5	2	92321	BOLT 16x90 8.8 GALV.	SCHRAUBE	SCREW	BOULON

TRINBRÆT TRIPLEX SEEDER 410 KPL.

77161

Pos.	Qty.	Part nr.	Benævnelse	Bezeichnung	Description	Designation
1	1	77504	TRINBRÆT TRIPLEX SEEDER 410	PLATTFORM	PLATFORM	PALIER

Markørsæt kpl., spuranreisser komplett, complete marker arm, marqueuse complete



MARKØRSÆT TRIPLEX 300 KPL.

SPURANREISSER KOMPLETT
COMPLETE MARKER ARM
MARQUEUSE COMPLETE

77162



MARKØRSÆT TRIPLEX 300 KPL.

77162

SPURANREISSER KOMPLETT
COMPLETE MARKER ARM
MARQUEUSE COMPLÈTE

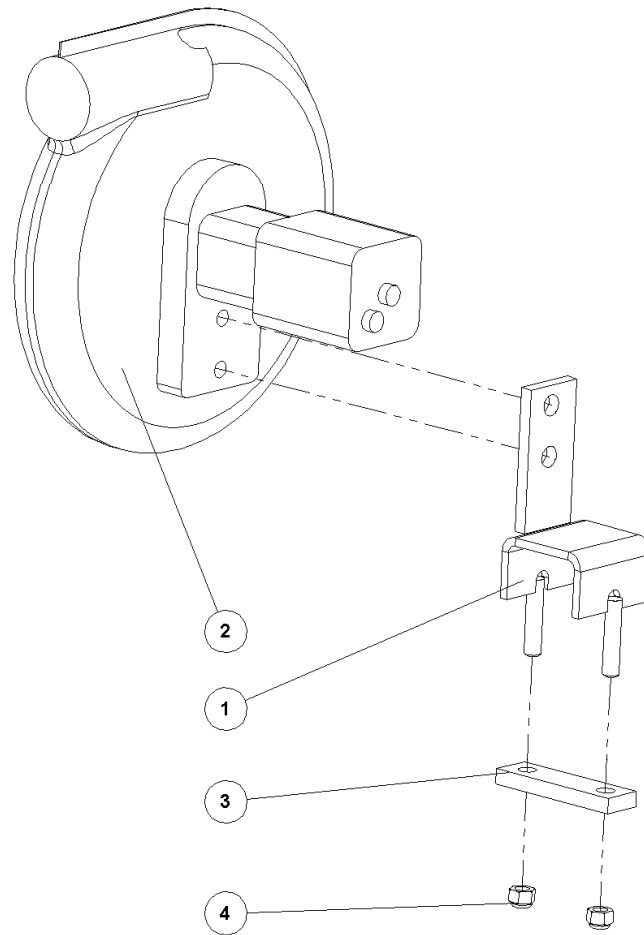
Pos.	Qty.	Part nr.	Benævnelse	Bezeichnung	Description	Designation
1	1	77722	MARKØRBESLAG TRIPLEX 300 VENSTRE	HALTER	BRACKET	SUPPORT
2	2	50340	PLUNGERCYLINDER 342-AP- 30X155-A	ZYLINDER	RAN	VERRIN
3	2	77727	MARKØRDEL I NDERST	SPURANREISSER KOMPLETT	COMPLETE MARKER ARM	MARQUEUSE COMPLÈTE
4	1	77726	MARKØRBESLAG TRIPLEX 300 HØJRE	HALTER	BRACKET	SUPPORT
5	2	77730	NAGLE F Ø50X283	BOLZEN	PIN	AXE
6	2	77735	YDERSTE DEL AF MARKØRARM	SPURANREISSER KOMPLETT	COMPLETE MARKER ARM	MARQUEUSE COMPLÈTE
7	2	28475	JUSTERBAR DEL AF MARKØR	ZINKENHALTER	TINE MOUNT	SUPPORT DE DENTS
8	4	14804	HARVETAND 10X100 KPL.	ZINKEN	SPRING TINE	DENT DE HERSE
9	2	28481	BESLAG T. LANGFINGERHARVETAND	BESCHLAG	MOUNTING PLATE	FIXATION
10	2	28482	BESLAG BAGPÅ LANGFINGERHARVETAND	BESCHLAG	MOUNTING PLATE	FIXATION
11	4	73403	SPÆNDEPLADE Ø17,5-100,5	PLATTE	PLATE	PLAQUE
12	6	92275	BOLT 10x40 8.8 GALV.	SCHRAUBE	SCREW	BOULON
13	4	92049	MØTRIK M10 SELVLÅS. GLV.8	MUTTER	SELF-LOCKING NUT	ÉCROU
14	4	92029	MØTRIK M10 GALV. kl.8	MUTTER	NUT	ÉCROU
15	4	92320	ROI T 16x80 8.8 GALV	SCHRAUBE	SCREW	BOULON
16	2	92254	BOLT 6x60 8.8 GALV.	SCHRAUBE	BOARD BOLT, INCL. NUT	BOULON
17	2	92027	MØTRIK M6 SELVLÅS. GLV.8	MUTTER	SELF-LOCKING NUT	ÉCROU
18	14	92051	MØTRIK M16 SELVLÅS. GLV.8	MUTTER	SELF-LOCKING NUT	ÉCROU
19	2	92348	BOLT 20x220 8.8 GALV.	SCHRAUBE	SCREW	BOULON
20	2	92052	MØTRIK M 20 SELVLÅS. GALV. 8	MUTTER SELBSTGESICHERT	SELF-LOCKING NUT	ÉCROU DE SÉCURITÉ
21	2	92322	BOLT 16x100 8.8 GALV.	SCHRAUBE	SCREW	BOULON
22	2	85375	GUMMIKLODS	GUMMIKLOTZ	RUBBER BLOCK	BLOC EN CAOUTCHOUC
23	2	90721	SMØRENIPPEL M8x1	SCHMIERNIPPEL	GREASE NIPPLE	GRAISSEUR
24	2	74529	SKIVE Ø21-Ø69-10	UNTERLEGSCHIEBE	WASHER	RONDELLE DE SERRAGE
25	2	92335	BOLT 20x50 8.8 GALV. (SÆTBOLT)	SCHRAUBE	SET SCREW	BOULON
26	2	90731	FJEDER 8X52.5X420 GALV. KP.	FEDER	SPRING	RESSORT

MARKØRSÆT TRIPLEX 410 KPL.

77163

Pos.	Qty.	Part nr.	Benævnelse	Bezeichnung	Description	Designation
1	1	77731	MARKØRBESLAG TRIPLEX 410 VENSTRE	HALTER	BRACKET	SUPPORT
4	1	77732	MARKØRBESLAG TRIPLEX 410 HØJRE	HALTER	BRACKET	SUPPORT
6	2	28476	YDERSTE DEL AF MARKØRARM	SPURANREISSER	MARKER ARM	MARQUEUSE

Hyd. Blæse m. beslag, Gebläse, Blower, Ventilateur Centrifuge



**HYD. BLÆSE M BESLAG
TRIPLEX**

GEBLÄSE
BLOWER
VENTILATEUR CENTRIFUGE

77740



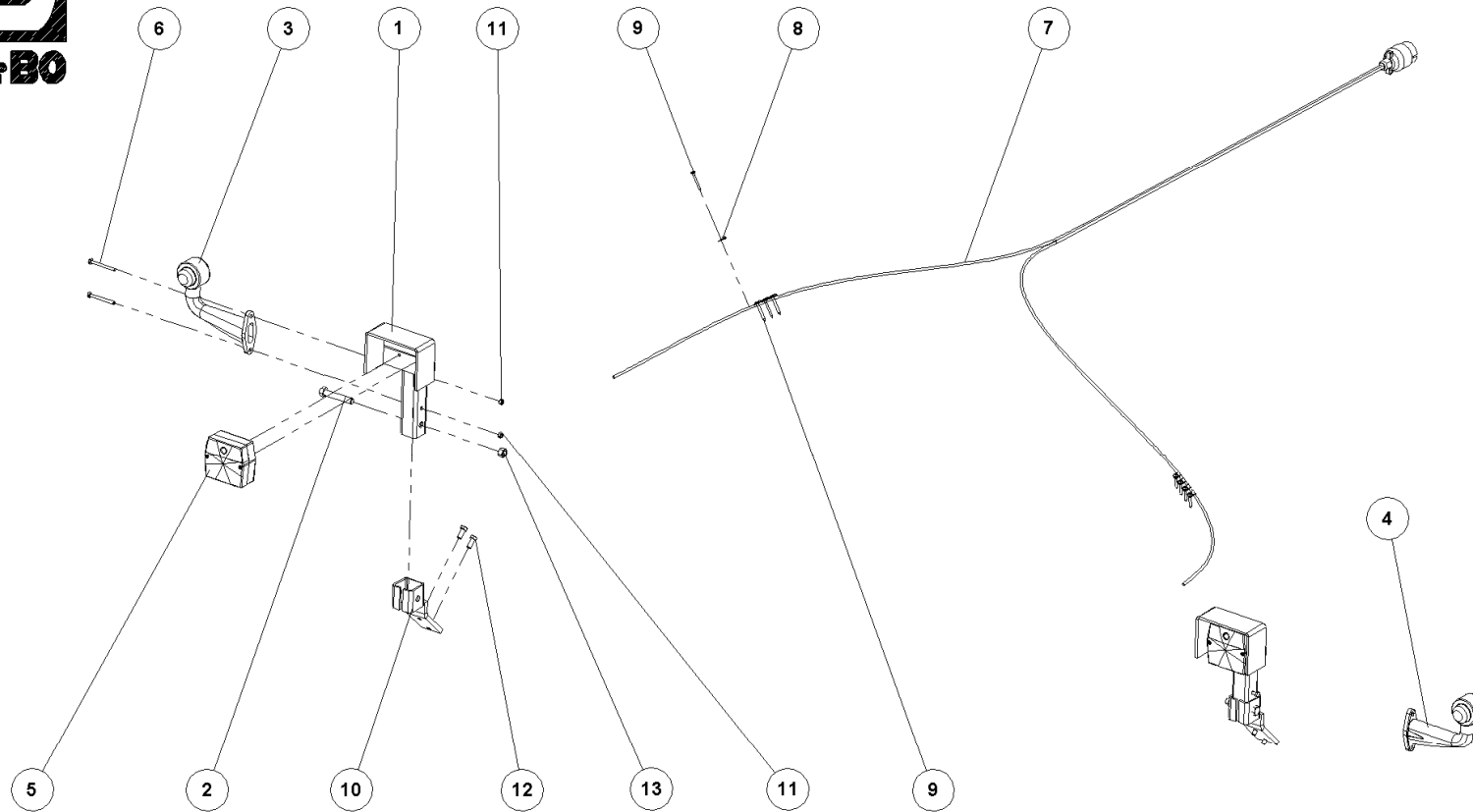
HYD. BLÆSE TIL TRIPELX M BESLAG

77740

GEBLÅSE
BLOWER
VENTILATEUR CENTRIFUGE

Pos.	Qty.	Part nr.	Benævnelse	Bezeichnung	Description	Designation
1	1	77739	HOLDER FOR HYD. BLÆSE	HALTER	BRACKET	SUPPORT
2	1	E160313	HYDRAULISK BLÆSER ENHED	GEBLÅSE	BLOWER	VENTILATEUR CENTRIFUGE
3	1	26354	SPÆNDEPLADE Ø17,5X98	PLATTE	PLATE	PLAQUE
4	2	92051	MØTRIK M16 SELVLÅS_GLV.8	MUTTER	SELF-LOCKING NUT	ÉCROU

Lygtesæt, light set, Leuchtssatz, Ensemble de Phares



LYGTESÆT 300/410

LEUCHTSSATZ
LIGHT SET
ENSEMBLE DE PHARES

75203

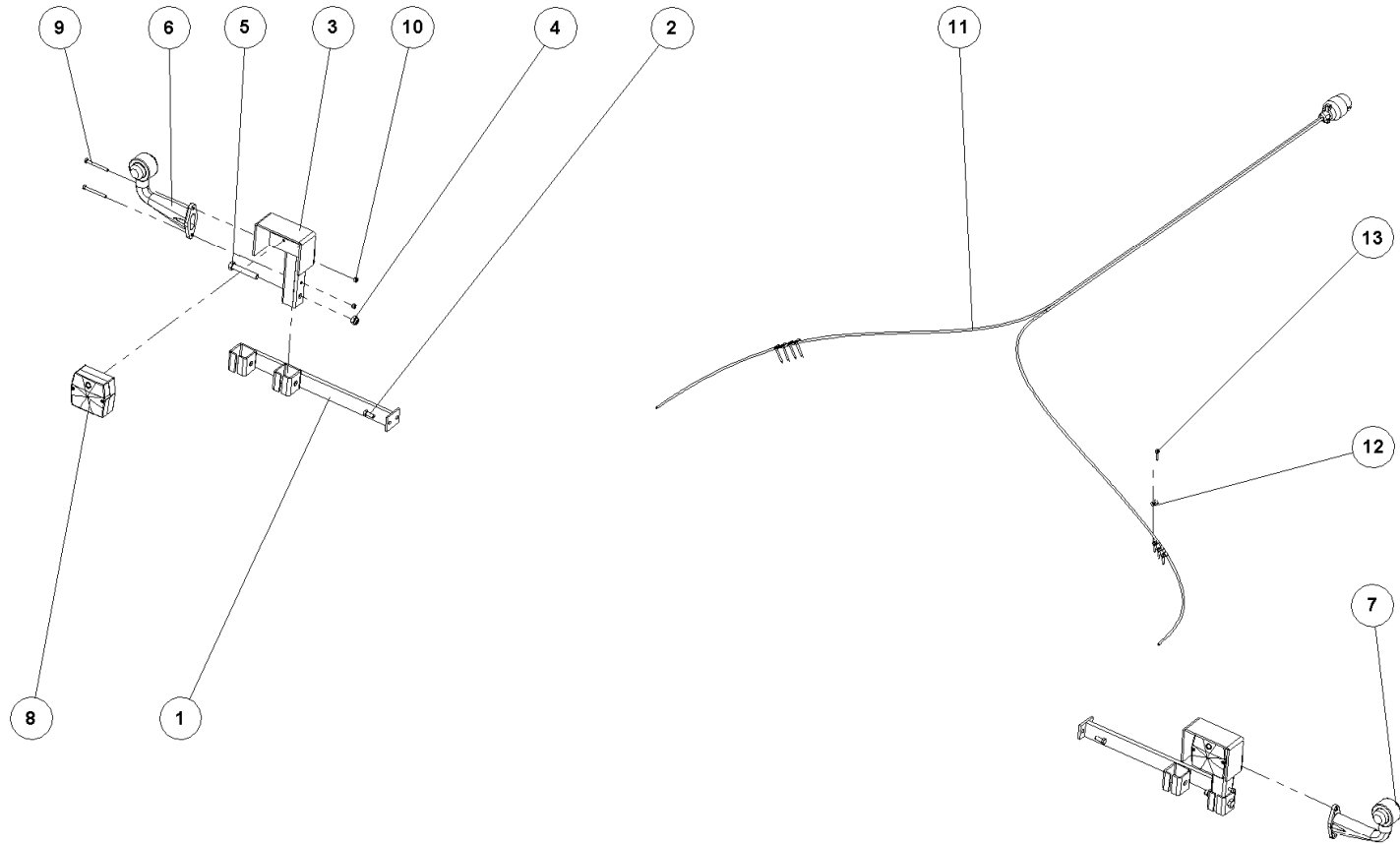


LYGTESÆT 300/410

75203

LEUCHTSSATZ
LIGHT SET
ENSEMBLE DE PHARES

Pos.	Qty.	Part nr.	Benævnelse	Bezeichnung	Description	Designation
1	2	71454	LYGTSTANDER FÆLLES	LEUCHTSTÄNDER	LIGHT STAND	BÂTON DES LUMIÈRES
2	2	92299	BOLT 12x70 8.8 GALV.	SCHRAUBE	SCREW	BOULON
3	1	89415	MARKERINGSLYS VENSTRE 0,25M, BAJONET	LEUCHTE LINKS	MARKING LIGHTS, LEFT	LUMIÈRE DE SIGNALISATION GAUCHE
4	1	89416	MARKERINGSLYS HØJRE 0,25M, BAJONET	LEUCHTE RECHTS	MARKING LIGHTS, RIGHT	LUMIÈRE DE SIGNALISATION DROITE
5	2	89400	BAGLYGTE MINIPPOINT U/NR. PL. LYS	RÜCKLICHT	MINIPOINT BACKLIGHTS W/OUT LICENSE PLATE LIGHT	PHARE ARRIÈRE
6	4	92254	BOLT 6x60 8.8 GALV.	SCHRAUBE	BOARD BOLT, INCL. NUT	BOULON
7	1	89430	KABELSÆT 2x7M - 7-POL STIK	KABELSATZ	CABLE ASSEMBLY	ENSEMBLE DE CÂBLES
8	8	88146	KABELBØJLER 5 mm	KABELHALTER	CABLE BRACKET	COLLIER DE CÂBLE
9	8	92386	PLADESKRUE PH Ø 4.8x40	SCHRAUBE	PLATE SCREW	VIS DE PLAQUE
10	2	76400	LYGTSTANDER	HALTER	BRACKET	SUPPORT
11	4	92027	MØTRIK M6 GALV. kl. 8	MUTTER	NUT	ÉCROU
12	4	92262	BOLT 8x20 8.8 GALV. (SÆTBOLT)	SCHRAUBE	SET SCREW	BOULON
13	2	92030	MØTRIK M12 GALV. kl. 8	MUTTER	NUT	ÉCROU



LYGTESÆT 470

LEUCHTSSATZ
LIGHT SET
ENSEMBLE DE PHARES

75206



LYGTESÆT 470

LEUCHTSSATZ
LIGHT SET
ENSEMBLE DE PHARES

75206

Pos.	Qty.	Part nr.	Benævnelse	Bezeichnung	Description	Designation
1	2	80305	LYGTTESTANDER	HALTER	BRACKET	SUPPORT
2	4	92262	BOLT 8x20 8.8 GALV. (SÆTBOLT)	SCHRAUBE	SET SCREW	BOULON
3	2	71454	LYGTTESTANDER FÆLLES	LEUCHTSTÄNDER	LIGHT STAND	BÂTON DES LUMIÈRES
4	2	92050	MØTRIK M12 SELVLÅS. GLV. 8	MUTTER SELBSTSCHLIESSEND	SELFLOCKING NUT	ÉCROU DE SÉCURITÉ
5	2	92299	BOLT 12x70 8.8 GALV.	SCHRAUBE	SCREW	BOULON
6	1	89415	MARKERINGSLYS VENSTRE 0,25M, BAJONET	LEUCHTE LINKS	MARKING LIGHTS, LEFT	LUMIÈRE DE SIGNALISATION GAUCHE
7	1	89416	MARKERINGSLYS HØJRE 0,25M, BAJONET	LEUCHTE RECHTS	MARKING LIGHTS, RIGHT	LUMIÈRE DE SIGNALISATION DROITE
8	2	89400	BAGLYGTE MINIPONT U/NR.PL.LYS	RÜCKLICHT	MINIPOINT BACKLIGHTS W/OOUT LICENSE PLATE LIGHT	PHARE ARRIÈRE
9	4	92254	BOLT 6x60 8.8 GALV.	SCHRAUBE	BOARD BOLT, INCL. NUT	BOULON
10	4	92027	MØTRIK M6 GALV. kl.8	MUTTER	NUT	ÉCROU
11	1	89430	KABELSÆT 2x7M - 7-POL STIK	KABELSATZ	CABLE ASSEMBLY	ENSEMBLE DE CÂBLES
12	8	88146	KABELBØJLER 5 mm	KABELHALTER	CABLE BRACKET	COLLIER DE CÂBLE
13	8	92386	PLADESKRUE PH Ø 4.8X40	SCHRAUBE	PLATE SCREW	VIS DE PLAQUE