

**DALBO®**

# MAXIDISC



D  
400/500/600 cm  
Serienr. 580-xxx

MADE IN **D**ENMARK



# MAXIDISC

Typ 400/500/600 cm

Wir möchten Ihnen zu Ihrem neuen MAXIDISC gratulieren. **Aus Sicherheitsgründen** und damit Sie von der Maschine den besten Nutzen haben, sollten Sie die folgende Bedienungsanleitung gründlich durchlesen, **bevor Sie die Maschine in Betrieb nehmen**

© Copyright 2002. Alle Rechte vorbehalten DALBO A/S.

## Ihr MAXIDISC hat:

Typennummer: \_\_\_\_\_ Seriennummer: \_\_\_\_\_  
Herstellungsmonat: \_\_\_\_\_ Eigengewicht in kg: \_\_\_\_\_

Bei Anfragen betreffs Ersatzteile oder Servicewartungen geben Sie bitte immer die Seriennummer und die Typenbeschreibung an. Ein Verzeichnis der Ersatzteile finden Sie im hinteren Teil der Bedienungsanleitung.

## EU-Übereinstimmungserklärung

**DALBO A/S**  
**DK-7183 Randbøl**

erklären hiermit, dass die oben genannte Maschine gemäß der Bestimmungen der Richtlinien 2006/42/EG, die die Richtlinien von 98/37/EC und den Änderungsrichtlinien von 91/368/EEC, 93/44/EEC und 93/68/EEC bezüglich der Harmonisierung der Maschinengesetzgebung für Sicherheits- und Gesundheitsauflagen der Mitgliedsstaaten, betreffs Konstruktion und Herstellung dieser Maschinen hergestellt wurde.



Diese Maschine erfüllt die Sicherheitsanforderungen der europäischen Sicherheitsbestimmungen.

DALBO A/S

Datum \_\_\_\_\_

Carsten Jensen, CEO



# Inhaltsverzeichnis

<b>SICHERHEIT .....</b>	<b>7</b>
ALLGEMEINES .....	7
HYDRAULIK .....	8
MONTAGE .....	8
INSTANDHALTUNG UND REPARATUR .....	8
STRAßENVERKEHR .....	9
KORREKTE ANWENDUNG .....	9
<b>TECHNISCHE DATEN .....</b>	<b>10</b>
<b>WIE WIRD DIE BETRIEBSANLEITUNG GELESEN .....</b>	<b>11</b>
LIEFERUNG .....	11
<b>ANWENDUNG .....</b>	<b>12</b>
<b>AN- UND ABKUPPLUNG.....</b>	<b>13</b>
ANKUPPLUNG .....	13
HYDRAULIK .....	13
ABKUPPLUNG.....	14
<b>EINSTELLUNG .....</b>	<b>15</b>
DREHBARER ZUG .....	15
RAD FÜR DIE SEITENSEKTION .....	15
WINKEL.....	16
REGULIERUNG DER ARBEITSTIEFE .....	17
REGULIERUNG DER HYDRAULISCHEN GEWICHTSÜBERFÜHRUNG.....	17
SEITENSCHLEIBEN .....	18
TRANSPORTSICHERUNG .....	18
<i>Haken</i> .....	18
<b>FAHRT UND BEDIENUNG.....</b>	<b>19</b>
AUS- UND ZUSAMMENKLAPPEN.....	19
<i>Zusammenklappen</i> .....	19
HYDRAULISCHE GEWICHTSÜBERFÜHRUNG .....	19
<i>Regulierung</i> .....	20
<i>Zu hoher Druck</i> .....	20
<i>Zu kleiner Druck</i> .....	20
FAHRT .....	20
<i>Hydraulische Tiefenregulierung</i> .....	21
WINKEL .....	21
GESCHWINDIGKEIT .....	21
<i>Leistung</i> .....	21
<b>FEHLERFINDUNG .....</b>	<b>22</b>
<b>ZUSATZAUSRÜSTUNG.....</b>	<b>23</b>
SCHEIBENABSTREIFER .....	23

ELEKTROHYDRAULISCHE BEDIENUNG .....	23
<b>INSTANDHALTUNG .....</b>	<b>24</b>
SCHMIEREN .....	24
HYDRAULIK.....	25
NABE.....	25
<i>Scheibeneggennabe</i> .....	25
<i>Rad</i> .....	26
<b>AUSWECHSLUNG UND REPARATUR .....</b>	<b>27</b>
HYDRAULIK.....	27
WECHSEL DER ZYLINDER FÜR DIE WINKELREGULIERUNG .....	27
<i>Auswechslung des Dichtungssatzes für die Winkelregulierung</i> .....	28
WECHSEL DER ZYLINDER ZUM EIN/ UND AUSKLAPPEN .....	29
<i>Auswechslung des Dichtungssatzes für den Ein- und Ausklappzylinder</i> .....	29
WECHSEL DER ZYLINDER DES RADGESTELLS .....	30
<i>Auswechslung des Dichtungssatzes für die Zylinder des Radgestells</i> .....	30
<i>Montage</i> .....	31
WECHSEL DER ZYLINDER ZUM EIN- UND AUSKLAPPEN DES NACHLÄUFERS .....	31
<i>Auswechslung des Dichtungssatzes für den Nachläufer</i> .....	32
AUSWECHSLUNG DER LAGER IN DER SCHEIBENNABE .....	32
DEMONTAGE/MONTAGE DER RÄDER.....	33
<i>Auswechslung der Radlager</i> .....	34
LICHT .....	35
<b>VERSCHROTTUNG.....</b>	<b>36</b>
<b>HYDRAULIK-DIAGRAMM .....</b>	<b>37</b>
<b>ERSATZTEILE .....</b>	<b>38</b>

## Sicherheit



Bei Ratschlägen betreffs Ihrer Sicherheit, der Funktionssicherheit der Maschine und der Sicherheit anderer Benutzer, finden Sie dieses Symbol im Instruktionbuch. Alle Sicherheitsanweisungen müssen eingehalten werden und für sämtliche Benutzer der Maschine zugänglich sein.

### Allgemeines

- Bevor die Arbeit mit der Maschine begonnen wird, müssen Sie mit der Maschine und deren Funktionen vertraut sein.
- An der Maschine befinden sich Sicherheitsaufkleber, die wichtige Anweisungen betreffs Ihrer Sicherheit und der richtigen Benutzung der Maschine zeigen.
- Während der Arbeit oder des Transports dürfen sich keine Personen auf der Maschine befinden.
- Bei der Benutzung des MAXIDISCs dürfen sich keine Personen im Aktionsradius der Maschine befinden. Die Maschine darf nur vom Traktor aus bedient werden.
- Wenn der MAXIDISC zusammengeklappt ist, müssen die Seitensektionen eingearastet sein. Außerdem werden die Bedienungsgriffe gesichert.
- Bevor Sie den Traktor verlassen, oder wenn Regulierungen, Instandhaltungen oder Reparaturen am MAXIDISC vorgenommen werden, muss die Maschine auf dem Boden gesenkt werden, oder in der Transportstellung bleiben. Der Traktor wird gebremst, der Motor gestoppt und der Zündschlüssel aus dem Zündschloss herausgenommen werden, so dass die Maschine gegen ungewollte Bewegungen gesichert ist.
- Die Unterlenker müssen mit dem Ringsplint gesichert werden.
- Wenn die Maschine läuft, darf der Fahrersitz unter keinen Umständen verlassen werden.
- Die Geschwindigkeit ist den gegebenen Verhältnissen anzupassen.
- Benutzen Sie die Maschine nur, wenn alle Sicherheitsvorrichtungen montiert sind. Defekte Sicherheitsvorrichtungen müssen ausgewechselt werden.

## Hydraulik

- Es dürfen sich keine Personen innerhalb des Aktionsradius der Maschine bewegen, wenn das Hydrauliksystem aktiviert ist.
- Vor der Reparatur der Hydraulikanlage wird die Maschine auf den Boden gesenkt, der Druck wird aus der Anlage abgelassen, der Motor gestoppt und der Zündschlüssel aus dem Zündschloss herausgenommen.
- Die hydraulischen Verbindungen werden gründlich gereinigt, bevor diese angeschlossen werden. Beim Anschließen der Hydraulikschläuche an den Traktor muss der Druck aus der Hydraulik abgelassen werden.
- Nach Reparaturen an dem hydraulischen System muss das System gründlich ausgelüftet werden.
- Hydraulikschläuche werden regelmäßig auf Defekte wie zum Beispiel Risse, Verschleiß oder Brüche kontrolliert. Bei Bedarf müssen die Schläuche ausgetauscht werden.
- Vermeiden Sie bitte Ölverluste. Sollten Sie Öl auf dem Untergrund verlieren, sammeln Sie es bitte auf, und liefern es zur Destruktion.
- Nach Arbeit mit Ölen und Fetten müssen Hände gründlich gereinigt werden. Ölgetränkte Sachen sind gesundheitsschädlich.
- Hydrauliköl fließt unter hohem Druck und kann dadurch auch unter die Haut dringen. Dadurch können erhebliche gesundheitsschädliche Schäden auftreten. Man sollte umgehend den Arzt konsultieren.

## Montage

- Bei der Montage kann man sich klemmen. Es dürfen sich keine Personen zwischen dem Gerät und dem Traktor, oder zwischen den Teilen, die zusammengekuppelt werden, aufhalten.

## Instandhaltung und Reparatur

- Bei allen Reparatur- und Instandhaltungsarbeiten muss die Maschine verantwortungsvoll unterstützt sein. Der Traktor und die Maschine müssen gebremst, der Motor ausgestellt und die Schlüssel aus dem Zündschloss herausgezogen sein.
- Alle Schraubenverbindungen müssen nach einigen Betriebsstunden nachgezogen werden. Sämtliche Schraubenverbindungen werden regelmäßig kontrolliert und bei Bedarf nachgezogen. Splinte und Bolzen müssen ebenfalls kontrolliert werden.
- Öl, Schmierfett und Filter werden gemäß Vorschriften entsorgt.



## **Straßenverkehr**

- Bei Fahrten auf öffentlichen Verkehrswegen müssen alle Sicherheits- und Warnvorrichtungen montiert und kontrolliert werden. Der Fahrer ist verantwortlich dafür, dass die geltenden Verkehrsregeln nicht übertreten werden.
- Sichern Sie sich bei den lokalen Behörden, dass die Maschine auf öffentlichen Verkehrswegen geführt werden darf.
- Bei Transporten muss auf das Gesamtgewicht des Traktors und dem Achsen- druck geachtet werden. Die Belastung der Vorderachse des Traktors darf nicht weniger als 20 % Prozent des Eigengewichtes sein. Ansonsten muss an der Vorderseite des Traktors Frontgewicht montiert werden.

## **Korrekte Anwendung**

- Um eine korrekte Anwendung zu gewähren, müssen alle Drift-, Instandhal- tungs- und Reparationsanweisungen des Fabrikanten eingehalten werden. Au- ßerdem dürfen nur originale Reserveteile verwendet werden.
- Der MAXIDISC darf nur von Personen benutzt, repariert und gewartet werden, die mit der Maschine vertraut, und die mit den Gefahrensituationen der Ma- schine vertraut sind.
- Der Fabrikant haftet für keine Schäden, die auf Grund von Änderungen an der Maschine aufgetreten sind. Außerdem haftet der Fabrikant nicht für Schäden, die auf Grund falscher Anwendung entstanden sind. Der Benutzer hat die allei- nige Verantwortung.
- Es darf kein zusätzliches Gewicht am MAXIDISC montiert werden.

## Technische Daten

### MAXIDISC

Grösse [cm]	400	500	600
PS (empfohlen)	120-140	140-160	180-220
Brutto Gewicht kg:		4950	5540
<b>Nachläufer (Pendelaufhängung)</b>			
T-Ringe 70x70x8 mm (Stck.)	32	36	40
Sektionen (Stck.)	2	2	2
Achsen (Stck.)	2	2	2
<b>Zusatzrüstung</b>			
Scheibenabstreifer			
Elektrohydraulische Bedienung			
Flachstabkrümmer			
Crackerboard			

## Wie wird die Betriebsanleitung gelesen

Es kann vorkommen, dass die Reihenfolge der beschriebenen Themen nicht logisch erscheint. Wir verweisen deshalb auf die Inhaltsangabe, um die entsprechenden Themen zu finden.

Die Betriebsanleitung ist in 5 Hauptabschnitte aufgeteilt:

- Sicherheit
- Inbetriebnahme (Einstellung, Fahrt und Bedienung)
- Zusatzausrüstung
- Instandhaltung
- Reparatur

Folgende Symbole werden in der Betriebsanleitung folgendermaßen verwendet:



Punkte, die besonders wichtig für die Funktionsfähigkeit und für die Haltbarkeit der Maschine wichtig sind.



Punkte, die für die Sicherheit wichtig sind.

### Lieferung

MAXIDISC wird komplett in einem Tieflader geliefert. Bei Transport ist die Maschine teilweise zerlegt ist.

Wenn der MAXIDISC angehoben werden soll, empfehlen wir Ihnen die Mittelsektionen mit Halteriemen zu sichern, so dass die Maschine ausbalanciert ist.

## Anwendung

MAXIDISC ist eine neue Generation einer schleppenden Scheibenegge, die äußerst kompakt ist.

MAXIDISC ist besonders für Arbeiten in den oberen Erdschichten, wo die größte Umsetzung von Pflanzenmaterialien vorgeht, geeignet. MAXIDISC kann mit nur einer Überfahrt eingestellt, so dass das Feld voll durchschnitten wird, wo Pflanzenreste und die Mikroorganismen der Erde gemischt werden. Damit die Feuchtigkeit der Erde bewahrt und damit das Mikroklima der Erdorganismen optimal beibehalten wird, endet die Erdbearbeitung mit einer Packung.

Fig. 1



MAXIDISC 600



MAXIDISC 600

MAXIDISC ist in zwei Sektionen aufgebaut, die unabhängig von einander bewegt werden können.

MAXIDISC kann als effektives Werkzeug im pflugfreien Anbau angewendet werden. Gleichzeitig kann das Gerät bei der Saatzubereitung angewendet werden.

## An- und Abkupplung

Die Liftaufhängung ist gemäß DS/ISO 730-1 Kategorie II und III hergestellt.

### Ankupplung

Die Unterlenker werden an den Zapfen (A) montiert. Der Lift wird angehoben und das Stützbein wird in die Transport/Arbeitsstellung (B) gedreht.

Fig. 2



- Denken Sie bitte daran den Zug mit dem Ringsplint zu sichern.
- Denken Sie bitte daran das Stützbein zu heben



- Die Schlingerkette wird angezogen, so dass kein Schleier in den Unterlenker ist.

### Hydraulik

MAXIDISC erfordert einen 4 doppelwirkenden Hydraulikanschluss.

Tabelle 1. Kennzeichnung der Schläuche

Zylindername	Farbe	Ausgang	Funktion
Zusammenklappen	Rot	Doppeltwirkend	Zusammenklappen der Seiten-sektionen
Radgestell	Gelb	Doppeltwirkend	Heben und senken des MAXI-DISC
Winkel	Blau	Doppeltwirkend	Bearbeitungswinkel der Scheibeneggen
Tiefe	Grün	Doppeltwirkend	Bearbeitungstiefe der Scheibeneggen



- Es ist die Fließstellung für den Ausgang des Zusammenklappens der Seiten-sektionen erforderlich.
- Kontrollieren Sie die Hydraulikschläuche auf Einklemmungen.

## Abkupplung

MAXIDISC muss zusammengeklappt (in der Transportstellung) oder ausgeklappt sein. Bevor die Maschine abgekuppelt wird, muss diese auf festen Unterboden stehen.

Das Stützbein wird nach unten gewippt und mit einem Niet gesichert. Die Hydraulikschläuche werden demontiert, und der MAXIDISC wird gesenkt und die Unterlenker werden vom Zug frei gemacht.



**Denken Sie daran, den Druck aus den Anschlussschläuchen des hydraulischen Systems abzulassen, bevor die Schläuche demontiert werden.**



Die Abkupplung des MAXIDISC muss immer auf einem waagerechten Untergrund geschehen, da der MAXIDISC zu rollen anfangen kann.

## Einstellung

Der MAXIDISC ist bei der Lieferung *grob* eingestellt. Eine Feinregulierung sollte jedoch vor der Inbetriebnahme vorgenommen werden. Mehrere Einstellungsmöglichkeiten machen Ihren MAXIDISC mehr flexibel, und geben Ihnen die Möglichkeit, das Gerät optimal auszunutzen.

Regulierung der Spindel und der Kronenmutter werden mit dem mitfolgenden Gabel-Ringschlüssel.

Fig. 3



### Drehbarer Zug

Der Zug am MAXIDISC kann je nach Bedarf höhenmäßig reguliert werden. Das gibt mehrere Möglichkeiten für eine korrekte Einstellung, die auch genau zu deinem Traktor passt. Die Regulierung geschieht, indem der Zug umgedreht wird.

Fig. 4



### Rad für die Seitensektion

Wird die Arbeitstiefe des MAXIDISC geändert, müssen die Stützbeine auch angepasst werden. Die Tiefe wird mit der Spindel [A] reguliert und muss gleich an beiden Seiten sein. Es ist ein Indikator an der Spindel montiert.

Fig. 5



## Winkel

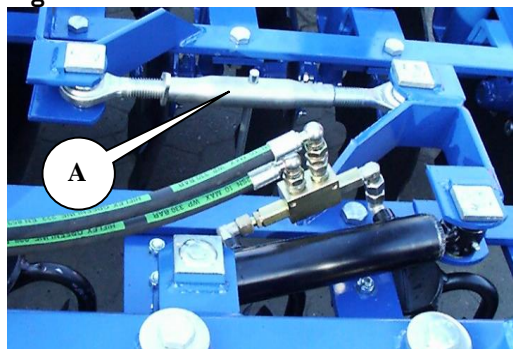
Die Scheibeneggen können hydraulisch von 0 bis 20 Grad reguliert werden. Die hydraulische Regulierung wird für alle Scheibeneggen vorgenommen.

Darüber hinaus kann der Winkel an der vordersten und hintersten Reihe der Scheibeneggen individuell mit der Spindel (A) reguliert werden. Generell empfehlen wir Ihnen, dass die hinterste Reihe ein bisschen mehr aggressiv als die vorderste Reihe eingestellt wird, damit kein schiefer Zug der Maschine entgegen gewirkt werden kann.

Die Spindel (A) kann länger oder kürzer, je nach Bedarf, gemacht werden.

Ist die Erde sehr trocken und hart, sollten die Scheibeneggen etwas mehr aggressiv eingestellt werden.

Fig. 6



## Spindel Länge (A)

Typ	Spindel Länge etwa [mm]	Spezifikation [Grad hinter/vorder]
MAXIDISC 300 (80150)	444	20/20 ; 0/0
<b>MAXIDISC 300 (80150)</b>	<b>431</b>	<b>23/20 ; 3/0</b>
MAXIDISC 400 (80160)	444	20/20 ; 0/0
<b>MAXIDISC 400 (80160)</b>	<b>431</b>	<b>23/20 ; 3/0</b>
MAXIDISC 300 Ü (80151)	538	20/20 ; 0/0
<b>MAXIDISC 300 Ü (80151)</b>	<b>524</b>	<b>23/20 ; 3/0</b>
MAXIDISC 400 Ü (80161)	415	20/20 ; 0/0
<b>MAXIDISC 400 Ü (80161)</b>	<b>401</b>	<b>23/20 ; 3/0</b>
MAXIDISC 400 ÜH (80171)	442	20/20 ; 0/0
<b>MAXIDISC 400 ÜH (80171)</b>	<b>457</b>	<b>23/20 ; 3/0</b>
MAXIDISC 400 (80005)	442	20/20 ; 0/0
<b>MAXIDISC 400 (80005)</b>	<b>457</b>	<b>23/20 ; 3/0</b>
MAXIDISC 500 (80010)	442	20/20 ; 0/0
<b>MAXIDISC 500 (80010)</b>	<b>457</b>	<b>23/20 ; 3/0</b>
MAXIDISC 600 (80020)	398	20/20 ; 0/0
<b>MAXIDISC 600 (80020)</b>	<b>383</b>	<b>23/20 ; 3/0</b>
MAXIDISC 400 (80006)	407	20/20 ; 0/0
<b>MAXIDISC 400 (80006)</b>	<b>421</b>	<b>23/20 ; 3/0</b>
MAXIDISC 500 (80016)	407	20/20 ; 0/0
<b>MAXIDISC 500 (80016)</b>	<b>421</b>	<b>23/20 ; 3/0</b>
MAXIDISC 600 (80026)	433	20/20 ; 0/0
<b>MAXIDISC 600 (80026)</b>	<b>419</b>	<b>23/20 ; 3/0</b>



### **Regulierung der Arbeitstiefe**

Die Arbeitstiefe wird durch den Unterlenker und durch den nachhängenden T-Ringnachläufer gesteuert. Die Tiefenregulierung ist vollhydraulisch.

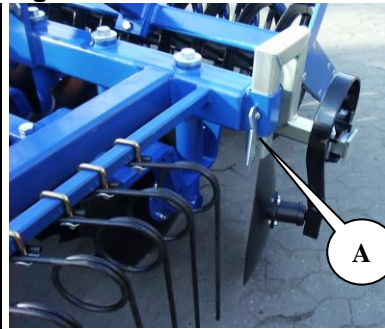
### **Regulierung der hydraulischen Gewichtsüberführung**

(Siehe "Fahrt und Bedienung")

## Seitenscheiben

An der linken Seite des MAXIDISC ist ein Teller montiert, damit der Erdwurf der vordersten Scheibenegge begrenzt wird. Dieser Teller kann mit dem Niet (A) vertikal, je nach Arbeitstiefe des MAXIDISC, reguliert werden. Außerdem kann der Teller horizontal bewegt werden, indem der Montierungsbolzen, der den Zahn festhält, gelöst wird.

Fig. 8



## Transportsicherung

An der Transportsicherung des Radgestells ist ein Regulierungsbolzen (A), der die korrekte Platzierung der Transportsicherung garantiert.

Fig. 9



## Haken

Das Drahtseil für die Seitensektionen und des Nachläufers sind mit einem Drahtseilzieher montiert, der die richtige Einstellung der Transportsicherungen (Haken) sichert. Das Drahtseil muss eine Länge haben, wo die Haken frei in den Eingriff gehoben werden können, so dass die Seitensektionen und der Nachläufer frei sind, aber auch nicht kürzer, dass die Haken an den Eingriffen der Seitensektionen und des Nachläufers vorbei fallen.

Fig. 10



Transportsicherung am Nachläufer



Transportsicherung am Hauptgestell

## Fahrt und Bedienung

Die richtige Bedienung ist äußerst wichtig, um eine optimale Ausnutzung Ihres MAXIDISC zu erreichen. Das gilt für sowohl Feldarbeiten, aber auch für Ihre eigene Sicherheit. Deshalb ist es besonders wichtig, sich genügend über die Sicherheitsvorschriften der Maschine zu informieren.



- Jeden Tag, bevor die Arbeitsaufgaben begonnen werden, sichern Sie bitte, dass alle Schraubenverbindungen nicht locker und alle Splinte intakt sind.
- Bei Wendungen und Rückwärtsfahrten muss der MAXIDISC angehoben werden im die Unterlenker und Rad Gestell.

### Aus- und Zusammenklappen



- Aus- und Zusammenklappen wird nur vorgenommen, wenn der Traktor geparkt ist.

Die Transportsicherung ist vollautomatisch mechanisch bedient. Bei der Ankunft am Arbeitsplatz wird der Griff für das Aus- und Einklappen der Seitensektionen bedient. Achten Sie darauf, dass die Seitensektionen ganz oben sind. Die Transportsicherung wird ausgelöst, indem der Griff des Radzylinders aktiviert, so dass der MAXIDISC in die Topposition gehoben wird. Dadurch werden die Transportsicherungen gelöst und die Seitensektionen und der Nachläufer können ausgeklappt werden.

#### Zusammenklappen

Bevor die Seitensektionen in die Transportstellung aufgeklappt werden, muss der Zylinder der Räder in voller Länge herausgedrückt werden. Dadurch sichern Sie, dass der mechanische Transportsicherung des Radgestells runterfallen kann und das Radgestell sichert.

Nachdem die Seitensektionen und der Nachläufer aufgeklappt sind, wird der MAXIDISC gesenkt, und der Transportverschluss der Radaufhängung wird gesichert.



- Kontrollieren Sie alle Transportverschlüsse, bevor Sie auf öffentlichen Wegen fahren.

### Hydraulische Gewichtsüberführung

Um eine gleichmäßige Bearbeitung des Feldes zu erreichen, unabhängig vom Terrain, ist eine hydraulische Gewichtsüberführung am MAXIDISC montiert. Der MAXIDISC ist in 2 Sektionen (3 oder 2,5 Meter) aufgeteilt, die sich unabhängig von einander bewegen können.

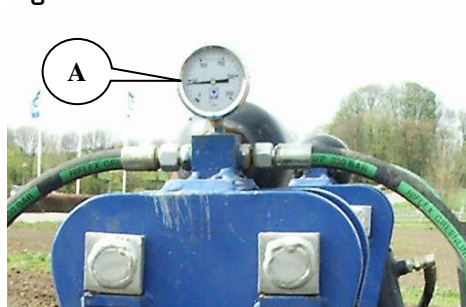


Es ist äußerst wichtig die hydraulische Gewichtsüberführung korrekt zu regulieren und den Griff in die Fließstellung zu bringen.

## Regulierung

1. Wenn der MAXIDISC ausgeklappt ist, wird der Griff für die Zylinder zum Ausklappen in der gleichen Stellung gehalten und es wird ein Druck in den Ausklappzylindern aufgebaut (der Ausgang ist rot markiert) bis das Manometer ca. 50 bar anzeigt.

Fig. 11



- 2 Die Zylinder werden danach in die Fließstellung gebracht. Die Fließstellung ist für die hydraulische Gewichtsüberführung notwendig, wo die Seiten individuell beweglich sind.
- 3 Es kann notwendig sein, den Druck für die hydraulische Gewichtsüberführung zu regulieren. Außerdem kann es notwendig sein, mit mehr oder weniger Druck zu fahren, je nach Erdbeschaffenheit.

### Zu hoher Druck

- 1 Wenn der Druck zu hoch ist, kann der Druck an den Seitensektionen der äußersten Scheibeneggen und den Stützfüßen äußerst an den Seitensektionen zu hoch sein. Der Stützfuß und die äußerste Scheibenegge werden zu hoch belastet und hinterlassen eine deutliche Spur.
- 2 Das mittelste/innerste der Seitensektionen kommt nicht genug in die Erde und das Feld wird ungleichmäßig hinterlassen.

### Zu kleiner Druck

- 1 Der Druck an den Seitensektionen der äußersten Scheibeneggen und den Stützfuß kann zu klein sein, so dass die Scheibeneggen nicht tief genug in die Erde kommen.
- 2 In der Mitte des MAXIDISCs kann kräftigere/tiefere Bearbeitung als an den Seiten sein, und das Feld wird ungleichmäßig hinterlassen.

## Fahrt

Der MAXIDISC führt eine effektive Erdbearbeitung aus, wo eine große Menge Erde und Pflanzenmaterial gewendet wird. Trotz der effektiven Erdbearbeitung muss das Feld gleichmäßig, und ohne Wälle hinterlassen werden, welches eine korrekte Einstellung und Fahrt erfordert.

Wir empfehlen Ihnen, ein wenig schräg im Vergleich zur Saattrichtung zu fahren, da dadurch das beste Resultat erreicht wird. Wenn die richtige Arbeitstiefe gefunden ist, wird ein fester Stopp am Unterlenker des Traktors eingestellt. Die Tiefe kann laufend während der Fahrt reguliert werden.

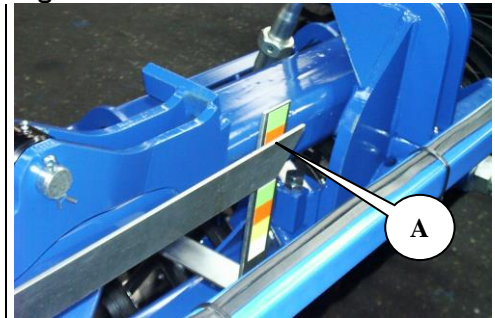


Für das fertige Resultat ist es wichtig, dass der MAXIDISC waagrecht eingestellt wird, sowohl parallel und quer der Fahrtrichtung.

## Hydraulische Tiefenregulierung

Während der Fahrt auf dem Feld kann die Tiefe frei reguliert werden. Die Tiefe wird am Indikator (A) kontrolliert.

Fig. 12



Die Packmodule arbeiten nicht immer in der gleichen Tiefe. Deshalb müssen die Zylinder "nullgestellt" werden, indem die Zylinder ganz hinausgefahren werden, um danach in die ursprüngliche Tiefe gebracht zu werden.

## Winkel

Der Winkel an den Scheibeneggen kann hydraulisch während der Fahrt stufenlos reguliert werden. Dadurch kann eine optimale Einstellung je nach Verhältnissen erreicht werden. Wenn viel Pflanzenmaterial stellenweise auf dem Feld vorhanden ist, kann der Winkel schnell kleiner gemacht werden, um unnötige Stopps zu vermeiden. Außerdem kann der Winkel verkleinert werden, wenn die Zugleistung zu groß wird.

## Geschwindigkeit

Wir empfehlen Ihnen immer mit 8-15 km/h zu fahren. Jedoch sollte auf die lokalen Bedingungen Rücksicht genommen werden.

Wenn die Geschwindigkeit erhöht wird, erhöht sich auch der Verschleiß, besonders bei trockenen Verhältnissen. Unter ungünstigen Bedingungen und bei zu hoher Geschwindigkeit können die T-Ringe und die Scheibeneggen beschädigt werden.

## Leistung

Die Leistung ist von dem Erdtyp, Terrain und der Geschwindigkeit abhängig.

Tabelle 2, Richtungsweisender Leistungsbedarf in PS

Arbeitsbreite	400 cm	500 cm	600 cm
Leistung (PS)	140-160	170-190	200-220

## Fehlerfindung

Tabelle 3

Fehler	Ursache	Abhilfe
Die Erde wird zu lang an den Seiten geworfen, und es bildet sich ein Wall	<ul style="list-style-type: none"> <li>• MAXIDISC ist nicht waagrecht.</li> </ul>	<ul style="list-style-type: none"> <li>• Der Unterlenker wird gehoben und das Hauptgestell wird waagrecht</li> </ul>
	<ul style="list-style-type: none"> <li>• Es wird zu schnell gefahren.</li> </ul>	<ul style="list-style-type: none"> <li>• Fahren Sie langsamer.</li> </ul>
	<ul style="list-style-type: none"> <li>• Der Winkel ist zu aggressiv.</li> </ul>	<ul style="list-style-type: none"> <li>• Der Winkel wird geändert.</li> </ul>
	<ul style="list-style-type: none"> <li>• Es wird zu nah oder zu lang vom letzten Zug gefahren.</li> </ul>	<ul style="list-style-type: none"> <li>• Fahren Sie dichter am letzten Zug.</li> </ul>
Zwischen den Zügen entsteht eine Senke	<ul style="list-style-type: none"> <li>• Es wird zu nah oder zu lang vom letzten Zug gefahren.</li> </ul>	<ul style="list-style-type: none"> <li>• Fahren Sie dichter am letzten Zug.</li> </ul>
	<ul style="list-style-type: none"> <li>• Hinterste Scheibeneggen sind nicht korrekt reguliert.</li> </ul>	<ul style="list-style-type: none"> <li>• Hinterste Reihe der Scheibeneggen wird mehr oder weniger aggressiv eingestellt.</li> </ul>
Die äußersten Scheibeneggen sind tiefer als die anderen	<ul style="list-style-type: none"> <li>• Die Spindeln des Nachläufers sind nicht gleichlang</li> </ul>	<ul style="list-style-type: none"> <li>• Die Spindeln werden zu gleicher Länge reguliert.</li> <li>• Für die hydraulische Tiefenregulierung werden die Zylinder "nullgestellt"</li> </ul>
	<ul style="list-style-type: none"> <li>• Die Höhe der Seitenräder ist unterschiedlich</li> </ul>	<ul style="list-style-type: none"> <li>• Die Seitenräder werden zu gleicher Höhe reguliert</li> </ul>

## Zusatzausrüstung

Je nach Bedarf kann Ihr MAXIDISC mit unterschiedlichen Zusatzausrüstungen ausgestattet werden.

### Scheibenabstreifer

Boogie T - ring Walze (A) Arbeitet mit Vorteil im meistens Bodentyp. Speziell empfehlen wir dieser Typ bei sehr schwere und sehr leichten Bodentyp.

Fig. 13



### Elektrohydraulische Bedienung

Mit der elektrohydraulische Bedienung sind nur 2 doppelwirkende Ausgänge am Tractor erforderlich. **Der eine Ausgang wird selbstständig für die hydraulische Gewichtüberführung benutzt.** Diese funktioniert auch als Ein/Ausklapp der Seiten-sektionen. Es wird der Eingang für die Funktionen des MAXIDISCs durch die Hilfe der 4 elektronischen Schalter geöffnet. Diese sind an der Box am Tractor montiert.

Die elektrohydraulische Bedienung ist besonders vorteilhaft, wenn dem Tractor hydraulische Ausgänge fehlen. Außerdem ist ein Anschluss von Geräten einfacher, weil nur 4 Hydraulikschläuche am Tractor montiert werden müssen.

Wenn eine Funktion aktiviert werden soll, wird der entsprechende Schalter eingeschaltet und der Hydraulikgriff wird aktiviert. Wenn die Handlung überstanden ist, wird der Schalter ausgeschaltet und eine andere Funktion kann aktiviert werden. Die Funktion, die regelmäßig während der Feldarbeit benutzt wird, kann offen stehen, indem der Hydraulikgriff einfach aktiviert wird.

Wenn ein Schalter aktiviert ist, leuchtet die grüne Lampe. Wird zu einer anderen Funktion gewechselt, muss der andere Schalter zuerst ausgeschaltet werden. Es darf nur ein Schalter eingeschaltet sein. Es gibt für jeden Kontakt eine grüne Lampe.

## Instandhaltung

Eine gute Instandhaltung sichert eine lange Lebenszeit des MAXIDISC und damit eine optimale Ausnutzung der Maschine. An den Stellen, wo der Verschleiß besonders groß ist, sind Schmiernippel montiert.

### Schmierstellen

Fig. 16



Tabelle 5

Schmierstellen	Anzahl Nippel	Schmier-interval Stunden	Bild
Radaufhängung Scharnier	2	25	A
Zylinder an der Radaufhängung (Top/Boden)	2	25	A
Zylinder am Nachläufer, Zusammenklapp (Top/Boden)	4	50	B
Drehscheiben am Nachläufer	2	Täglich	
Umdrehungsniet zur Ausfaltung des Nachläufers	2	50	
Tiefenkontrolle, Umdrehungsniet des Nachläufers	2	50	
Lager am Nachläufer, T-Ringe	4	50	C
Scharnier zum Aus/Einklappen der Seitensektionen	4	50	
Zylinderauge für Ein/Ausklappen der Seitensektionen	4	50	D
Zug, vertikal/horizontal	2	25	E
Radlager (siehe "Regulierung, Radlager")		1 år	
Nabe	39/47	50	F
Scheibeneggenrohr	39/47	50	G
Seiteneggenscheiben	2	50	H
Zylinder zur Winkelregulierung	2	25	I





Sämtliche Schraubenverbindungen werden nach dem ersten Arbeitstag nachgezogen. Splinte und Bolzen werden kontrolliert, damit Unfälle vermieden werden.



Alle Instandhaltungs- und Reparaturarbeiten am MAXIDISC dürfen nur durchgeführt werden, wenn die Maschine auf einem festen Untergrund gesenkt, der Traktor gebremst, der Motor gestoppt und der Zündschlüssel aus dem Zündschloss herausgenommen wurde. Bei Einhaltung dieser Punkte, ist die Maschine vor unzureichenden Bewegungen gesichert.



Alle Schmierstellen werden mindestens einmal im Jahr geschmiert.

## Hydraulik



Sämtliche Hydraulikschläuche werden auf Verschleiß und Brüchen untersucht. Kontrollieren Sie, dass die Schläuche nicht eingeklemmt sind.



Wenn das Gerät längere Zeit nicht benutzt werden soll, sollte man die überhängenden Kolbenstangen mit Öl oder Druckschmierfett schmieren. Dadurch werden Rostbildungen an den Kolbenstangen vorgebeugt. Denken Sie daran, das Öl oder Fett vor Gebrauch wieder zu entfernen.

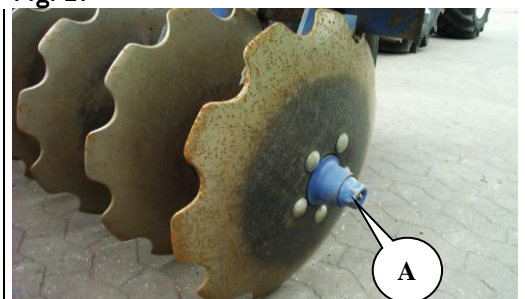
## Nabe

### Scheibeneggenabe

Einmal im Jahr oder nach Bedarf müssen die Scheibeneggen-naben nachgezogen werden.

1. Die Nabenverschlusskappe (A) wird abgeschraubt.
2. Der Splint in der Nabenmutter wird demontiert.
3. Die Nabenmutter wird mit einer  $\frac{1}{4}$  Drehung, oder bis kein Schleier in der Nabe ist, angezogen.

Fig. 17



## **Rad**

Die Radlager werden geschmiert und einmal im Jahr reguliert. Außerdem wird der Reifendruck kontrolliert (siehe Information auf dem Reifen).

### **Regulierung und Schmierung der Radlager**

1. Die Nabenkapsel wird demontiert.
2. Der Splint wird demontiert.
3. Die Kronmutter wird mit einer 1/6 Drehung angezogen, so dass das Loch mit der Achse übereinstimmt. Das Rad wird gedreht und darf nicht träge sein. Man muss einen kleinen Schleier im Nabenhaus bemerken, wenn das von hin und her geschoben wird. Falls der Schleier zu groß ist, muss der Vorgang wiederholt werden.
4. Der Splint wird montiert.
5. Die Nabenkapsel wird mit  $\frac{3}{4}$  Fett gefüllt und montiert.

## Auswechslung und Reparatur



Die Sicherheit ist das Wichtigste bei **allen** Reparaturarbeiten am MAXIDISC. Alle Punkte müssen immer eingehalten werden. Die Punkte unter Sicherheit am Anfang dieser Betriebsanleitung müssen auch eingehalten werden.



Alle Instandhaltungs- und Reparaturarbeiten am MAXIDISC dürfen nur durchgeführt werden, wenn die Maschine auf einem festen Untergrund gesenkt, oder in Transportstellung gebracht, der Traktor gebremst, der Motor gestoppt und der Zündschlüssel aus dem Zündschloss herausgenommen wurde. Bei Einhaltung dieser Punkte, ist die Maschine vor unzulässigen Bewegungen gesichert



Bevor Reparaturarbeiten an der Hydraulik vorgenommen werden, sollten alle Sicherheitspunkte gewährleistet sein. Bevor mit der Arbeit begonnen wird, muss der Druck aus dem hydraulischen System abgelassen werden.



Nach Reparaturarbeiten am Hydrauliksystem muss das System vor erneuten Gebrauch immer durchgelüftet werden, damit keine Unfälle geschehen. Es dürfen sich keine Personen im Aktionsradius der Maschine befinden, wenn die Hydraulik aktiviert wird.

### Hydraulik

#### Wechsel der Zylinder für die Winkelregulierung

Der MAXIDISC muss auf dem Untergrund stehen, und der Druck wird danach aus dem hydraulischen System abgelassen.

1. Die Hydraulikschläuche werden demontiert
2. Die Niete werden demontiert und die Zylinder sind frei
3. Der Zylinder wird in umgekehrter Reihenfolge montiert

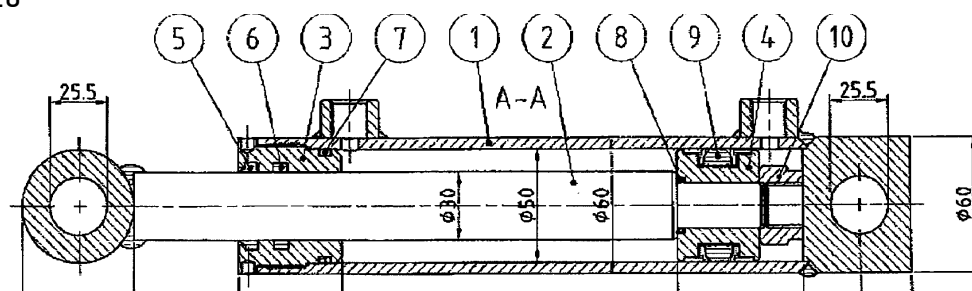
Fig. 19



Nachdem die hydraulische Winkelregulierung montiert ist, wird das System durchgelüftet und auf Undichtigkeiten kontrolliert.

## Auswechslung des Dichtungssatzes für die Winkelregulierung

Fig. 20



Zylinder 50/30-150

- 1 Das Öl wird vom Zylinder abgelassen, indem der Kolben vorsichtig vor und zurück gefahren wird.
- 2 Fahren Sie den Kolben in die Mittelstellung, und schrauben Sie das Oberteil (Pos. 3) aus dem Zylinderrohr (Pos. 1). Um das Oberteil demontieren zu können, ist ein Spezialwerkzeug erforderlich. Falls das Oberteil sehr fest sitzt, kann der vorderste Teil der Muffe leicht erwärmt werden. Wenn das Oberteil aus dem Zylinderrohr herausgeschraubt ist, wird der Kolben entgegen dem Oberteil herausgezogen. Danach kann die Kolbenstange aus dem Zylinderrohr herausgezogen werden (Pos. 1).
- 3 Die Gegenmutter (Pos.10), die den Manschettenschuh (Pos. 4) festhält, wird demontiert.
- 4 Der Manschettenschuh (Pos. 4) wird aus der Kolbenstange herausgezogen (Pos.2).
- 5 Das Oberteil (Pos. 3) wird aus der Kolbenstange herausgezogen.(Pos 2)
- 6 Die Dichtungen im Oberteil und der Manschettenschuh (Pos. 5+6+7+8+9) werden demontiert.
- 7 Alle Teile werden gereinigt und auf Späne oder Ähnlichem kontrolliert. Kontrollieren Sie, ob sich am Schrabering (Pos. 5) im Oberteil Rost gebildet hat. Falls das der Fall ist, muss der Rost entfernt werden.

**Montage**

- 1 Die neuen Dichtungen (Pos. 5+6+7+8+9) werden im Oberteil und der Manschettenschuh montiert. Die Dichtungen müssen richtig wenden.
- 2 Das Gewinde am Oberteil (Pos. 3) und das Zylinderrohr (Pos.1) werden mit Schmieröl geschmiert.
- 3 Das Oberteil (Pos. 3) wird an der Kolbenstange montiert.
- 4 Der Manschettenschuh (Pos. 4) wird montiert und die Gegenmutter wird aufgeschraubt und **mit Loctite gesichert**. Achten Sie bitte darauf, dass das Gewinde sauber und frei von Ölen und anderen Unreinheiten ist. **Es darf erst nach 12 Stunden Öl aufgefüllt werden, da Loctite ansonsten keine Wirkung hat.**
- 5 Schmieren Sie die äußerste Dichtung des Manschettenschuhs, die mit dem Zylinderrohr verbunden ist. Außerdem muss die Innenseite des Zylinderrohres geschmiert werden. Schieben Sie den Kolben in die Mittelstellung.
- 6 Das Oberteil wird am Zylinderrohr montiert und angezogen.

## Wechsel der Zylinder zum Ein/ und Ausklappen

Der MAXIDISC wird mit den Scheiben-  
eggen auf dem Unterboden liegend  
gesenkt. Der Druck wird aus dem hyd-  
raulischen System abgelassen. Die  
Schläuche werden abgeschraubt und  
die Zylinder demontiert.

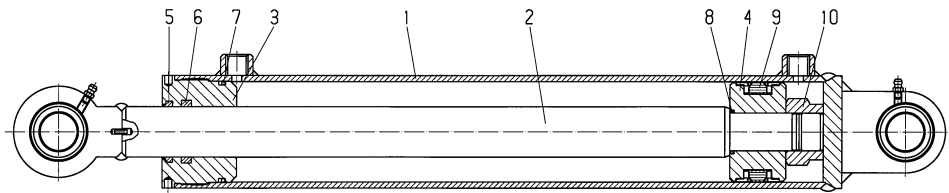
Fig. 21



Nachdem die hydraulische Winkelregulierung montiert ist, wird das System durch-  
gelüftet und auf Undichtigkeiten kontrolliert. Es dürfen sich keine Personen im  
Aktionsradius der Maschine befinden.

### Auswechslung des Dichtungssatzes für den Ein- und Ausklappzylinder

Fig. 22



#### Zylinder 80/40X400

- 1 Das Öl wird vom Zylinder abgelassen, indem der Kolben vorsichtig vor und zu-  
rück gefahren wird.
- 2 Fahren Sie den Kolben in die Mittelstellung, und schrauben Sie das Oberteil  
(Pos. 3) aus dem Zylinderrohr (Pos. 1). Um das Oberteil demontieren zu kön-  
nen, ist ein Spezialwerkzeug erforderlich. Falls das Oberteil sehr fest sitzt,  
kann der vorderste Teil der Muffe leicht erwärmt werden. Wenn das Oberteil aus  
dem Zylinderrohr herausgeschraubt ist, wird der Kolben entgegen dem Oberteil  
herausgezogen. Danach kann die Kolbenstange aus dem Zylinderrohr heraus-  
gezogen werden (Pos. 1).
- 3 Die Gegenmutter (Pos.10), die den Manschettenschuh (Pos. 4) festhält, wird  
demontiert.
- 4 Der Manschettenschuh (Pos. 4) wird aus der Kolbenstange herausgezogen  
(Pos.2).
- 5 Das Oberteil (Pos. 3) wird aus der Kolbenstange herausgezogen.(Pos 2)
- 6 Die Dichtungen im Oberteil und der Manschettenschuh (Pos. 5+6+7+8+9) wer-  
den demontiert.
- 7 Alle Teile werden gereinigt und auf Späne oder Ähnlichem kontrolliert. Kontrol-  
lieren Sie, ob sich am Schrabering (Pos. 5) im Oberteil Rost gebildet hat. Falls  
das der Fall ist, muss der Rost entfernt werden.

### Montage

- 1 Die neuen Dichtungen (Pos. 5+6+7+8+9) werden im Oberteil und der Manschettenschuh wird montiert. Die Dichtungen müssen richtig wenden.
- 2 Das Gewinde am Oberteil (Pos. 3) und das Zylinderrohr (Pos.1) werden mit Schmieröl geschmiert.
- 3 Das Oberteil (Pos. 3) wird an der Kolbenstange montiert.
- 4 Der Manschettenschuh (Pos. 4) wird montiert und die Gegenmutter wird aufgeschraubt und **mit Loctite gesichert**. Achten Sie bitte darauf, dass das Gewinde sauber und frei von Ölen und anderen Unreinheiten ist. **Es darf erst nach 12 Stunden Öl aufgefüllt werden, da Loctite ansonsten keine Wirkung hat.**
- 5 Schmieren Sie die äußerste Dichtung des Manschettenschuhs, die mit dem Zylinderrohr verbunden ist. Außerdem muss die Innenseite des Zylinderrohres geschmiert werden. Schieben Sie den Kolben in die Mittelstellung.
- 6 Das Oberteil wird am Zylinderrohr montiert und angezogen.

### Wechsel der Zylinder des Radgestells

Der MAXIDISC wird ausgeklappt und die Scheibeneggen liegen sicher auf dem Boden. Der Druck wird aus den Radzylindern abgelassen, so dass die Räder auf dem Boden liegen.

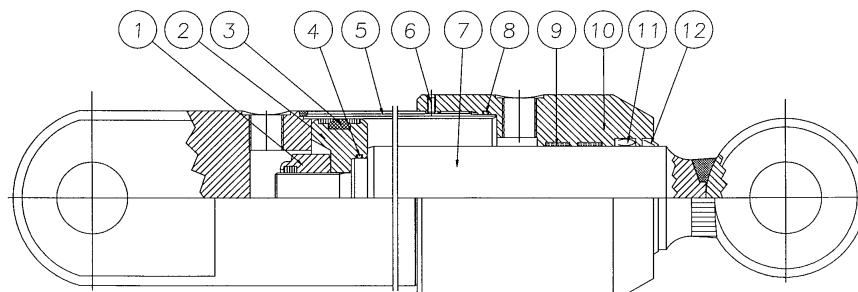
1. Die Hydraulikschläuche werden demontiert. (Wir empfehlen Ihnen das Öl während der Reparatur in einem Behälter aufzufangen, damit der Untergrund nicht verschmutzt wird)
2. Die Nieten und Splinte werden demontiert und der Zylinder ist frei.
3. Die Montage des neuen Zylinders geschieht in umgekehrter Reihenfolge. Denken Sie daran, den Eingriff des Niets im Nietstop, sowie die Nieten mit den Splinten zu sichern.



Nach der Montage wird der MAXIDISC gehoben und gesenkt. Anfangs darf der MAXIDISC nicht mehr als 10-20 cm angehoben werden. Es dürfen sich keine Personen im Aktionsradius der Maschine befinden.

### Auswechslung des Dichtungssatzes für die Zylinder des Radgestells

Fig. 23



Zylinder 80/50-350

- 1 Das Öl wird vom Zylinder abgelassen, indem der Kolben vorsichtig vor und zurück gefahren wird.

- 2 Fahren Sie den Kolben in die Mittelstellung, und schrauben Sie das Oberteil (Pos. 10) aus dem Zylinderrohr (Pos. 5). Um das Oberteil demontieren zu können, ist ein Spezialwerkzeug erforderlich. Falls das Oberteil sehr fest sitzt, kann der vorderste Teil der Muffe leicht erwärmt werden. Wenn das Oberteil aus dem Zylinderrohr herausgeschraubt ist, wird der Kolben entgegen dem Oberteil herausgezogen. Danach kann die Kolbenstange (Pos. 7) aus dem Zylinderrohr herausgezogen werden (Pos. 5).
- 3 Die Gegenmutter (Pos.1), die den Manschettenschuh (Pos. 2) festhält, wird demontiert.
- 4 Der Manschettenschuh (Pos. 2) wird aus der Kolbenstange herausgezogen (Pos.7).
- 5 Das Oberteil (Pos. 10) wird aus der Kolbenstange herausgezogen.(Pos 7)
- 6 Die Dichtungen im Oberteil und der Manschettenschuh (Pos. 3+4+6+8+9+11+12) werden demontiert.
- 7 Alle Teile werden gereinigt und auf Späne oder Ähnlichem kontrolliert. Kontrollieren Sie, ob sich am Schrabering (Pos. 12) im Oberteil Rost gebildet hat. Falls das der Fall ist, muss der Rost entfernt werden.

### Montage

1. Die neuen Dichtungen (Pos. 3+4+6+8+9+11+12) werden im Oberteil und der Manschettenschuh montiert. Die Dichtungen müssen richtig wenden.
2. Das Gewinde am Oberteil (Pos. 10) und das Zylinderrohr (Pos. 5) werden mit Schieröl geschmiert.
3. Das Oberteil (Pos. 10) wird an der Kolbenstange (Pos 7) montiert.
4. Der Manschettenschuh (Pos. 2) wird montiert und die Gegenmutter wird aufgeschraubt und **mit Loctite gesichert**. Achten Sie bitte darauf, dass das Gewinde sauber und frei von Ölen und anderen Unreinheiten ist. **Es darf erst nach 12 Stunden Öl aufgefüllt werden, da Loctite ansonsten keine Wirkung hat.**
5. Schmieren Sie die äußerste Dichtung des Manschettenschuhs, die mit dem Zylinderrohr verbunden ist. Außerdem muss die Innenseite des Zylinderrohres geschmiert werden. Schieben Sie den Kolben in die Mittelstellung.
6. Das Oberteil wird am Zylinderrohr montiert und angezogen.
7. Der Zylinder wird montiert.
8. Die Schläuche werden montiert. Bitte achten Sie darauf, dass die Schläuche nicht eingeklemmt werden und dass die Verbindungen dicht sind.

### Wechsel der Zylinder zum Ein- und Ausklappen des Nachläufers

Der MAXIDISC muss ausgeklappt sein und der Nachläufer steht sicher auf dem Boden. Der Druck wird danach aus dem hydraulischen System abgelassen.

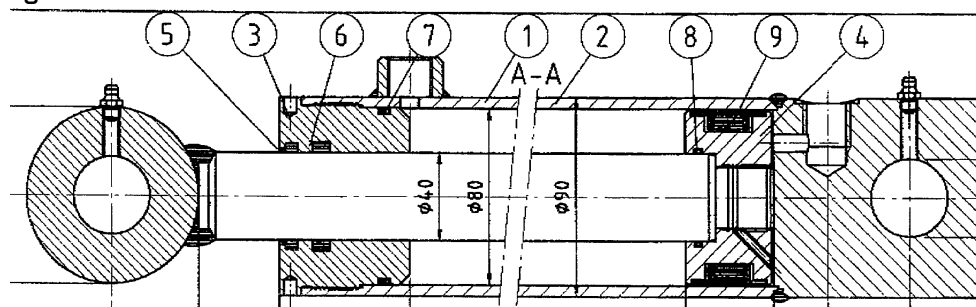
1. Die Hydraulikschläuche werden demontiert. (Wir empfehlen Ihnen das Öl während der Reparatur in einem Behälter aufzufangen, damit der Untergrund nicht verschmutzt wird)
2. Die Nieten und Splinte werden demontiert und der Zylinder ist frei.
3. Die Montage des neuen Zylinders geschieht in umgekehrter Reihenfolge.  
Denken Sie daran, den Eingriff des Niets im Nietstop, sowie die Nieten mit den Splinten zu sichern.



Nachdem die hydraulische Winkelregulierung montiert ist, wird das System durchgelüftet und auf Undichtigkeiten kontrolliert. Es dürfen sich keine Personen im Aktionsradius der Maschine befinden.

## Auswechslung des Dichtungssatzes für den Nachläufer

Fig.24



### Zylinder 80/40-350

- 1 Das Öl wird vom Zylinder abgelassen, indem der Kolben vorsichtig vor und zurück gefahren wird.
- 2 Fahren Sie den Kolben in die Mittelstellung, und schrauben Sie das Oberteil (Pos. 3) aus dem Zylinderrohr (Pos. 1). Um das Oberteil demontieren zu können, ist ein Spezialwerkzeug erforderlich. Falls das Oberteil sehr fest sitzt, kann der vorderste Teil der Muffe leicht erwärmt werden. Wenn das Oberteil aus dem Zylinderrohr herausgeschraubt ist, wird der Kolben entgegen dem Oberteil herausgezogen. Danach kann die Kolbenstange aus dem Zylinderrohr herausgezogen werden (Pos. 1).
- 3 Die Gegenmutter, die den Manschettenschuh (Pos. 4) festhält, wird demontiert.
- 4 Der Manschettenschuh (Pos. 4) wird aus der Kolbenstange herausgezogen (Pos.2).
- 5 Das Oberteil (Pos. 3) wird aus der Kolbenstange herausgezogen. (Pos.2)
- 6 Die Dichtungen im Oberteil und der Manschettenschuh (Pos. 5+6+7+8+9) werden demontiert.
- 7 Alle Teile werden gereinigt und auf Späne oder Ähnlichem kontrolliert. Kontrollieren Sie, ob sich am Schrabering (Pos. 5) im Oberteil Rost gebildet hat. Falls das der Fall ist, muss der Rost entfernt werden.

### Montage

- 1 Die neuen Dichtungen (Pos. 5+6+7+8+9) werden im Oberteil und der Manschettenschuh montiert. Die Dichtungen müssen richtig wenden.
- 2 Das Gewinde am Oberteil (Pos. 3) und das Zylinderrohr (Pos.1) werden mit Schmieröl geschmiert.
- 3 Das Oberteil (Pos. 3) wird an der Kolbenstange montiert.
- 4 Der Manschettenschuh (Pos. 4) wird montiert und die Gegenmutter wird aufgeschraubt und **mit Loctite gesichert**. Achten Sie bitte darauf, dass das Gewinde sauber und frei von Ölen und anderen Unreinheiten ist. **Es darf erst nach 12 Stunden Öl aufgefüllt werden, da Loctite ansonsten keine Wirkung hat.**
- 5 Schmieren Sie die äußerste Dichtung des Manschettenschuhs, die mit dem Zylinderrohr verbunden ist. Außerdem muss die Innenseite des Zylinderrohres geschmiert werden. Schieben Sie den Kolben in die Mittelstellung.
- 6 Das Oberteil wird am Zylinderrohr montiert und angezogen.
- 7 Der Zylinder wird montiert.
- 8 Die Schläuche werden montiert. Bitte achten Sie darauf, dass die Schläuche nicht eingeklemmt werden und dass die Verbindungen dicht sind

## Auswechslung der Lager in der Scheibennabe

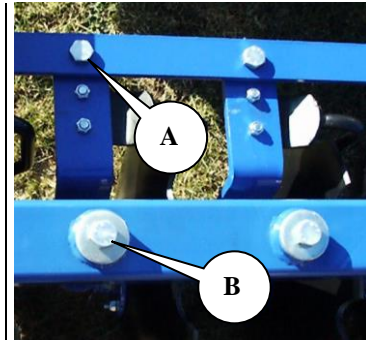


Der MAXIDISC wird ausgeklappt und die Seitensektionen und das Hauptgestell werden unterstützt, so dass das Scheibengegenbein ausgezogen werden kann.

Fig. 25



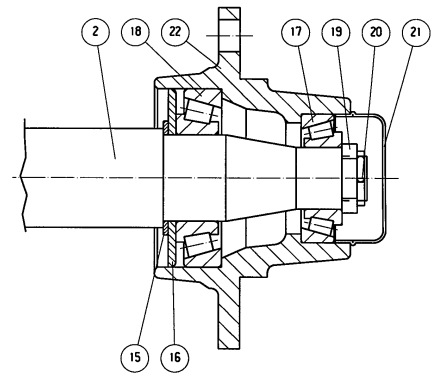
- 1 Die Bolzen (A) und (B) werden demontiert.
- 2 Das Scheibeneggenbein kann aus dem Rohr gezogen werden.



- 1 Die Scheibeneggen werden demontiert.
- 2 Das Nabengehäuse [21] wird abgeschraubt.
- 3 Der Splint [20], der die Kronmutter festhält, wird demontiert.
- 4 Die Kronmutter [19] wird demontiert.
- 5 Das Nabengehäuse [22] wird mit einem Werkzeug ausgezogen.
- 6 Das innere Lager wird ausgezogen.
- 7 Der innerste Dichtungsring wird ausgezogen.

Fig. 26

FL45-6



Die Achse und das Nabenhaus werden gesäubert.

- 1 Es wird in umgekehrter Reihenfolge montiert. Die Kronmutter wird gleichzeitig mit dem Drehen des Nabengehäuses auf die Achsel geschraubt. Die Mutter wird angezogen, bis das Rad sich träge dreht. Danach wird die Kronmutter gelockert bis der Splint mit dem Loch durch die Achse und der Kronmutter passt (wenn das Rad immer noch träge ist, wird die Kronmutter bis zum nächsten Loch in der Mutter gelockert).
- 2 Denken Sie daran den Splint zu montieren.
- 3 Die Nabenkapsel wird mit  $\frac{3}{4}$  Schmierfett gefüllt und montiert.

### Demontage/Montage der Räder

Um die Räder demontieren zu können, muss der MAXIDISC ausgeklappt sein und die Ringe auf dem Boden liegen. Danach kann das Radgestell angehoben werden, so dass die Räder den Boden nicht mehr berühren.

Die Radmuttern werden demontiert und das Rad kann ausgewechselt werden. Nachdem ein neues Rad montiert wurde, werden die Muttern wieder aufgeschraubt und kräftig angezogen. Danach wird die Maschine gesenkt, so dass die Räder den Boden berühren, und die Schrauben werden mit 300 Nm angezogen.



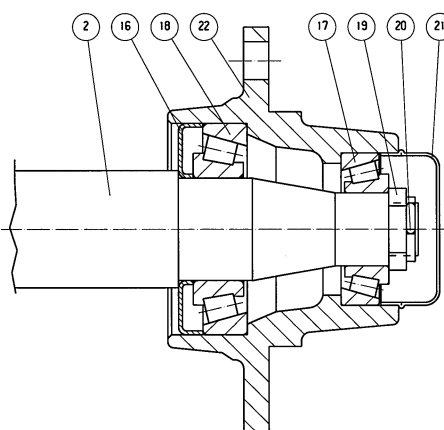
Die Radmuttern und die Flächen der Felgen müssen unbedingt sauber sein, da sich die Radmuttern ansonsten lockern können.

### Auswechslung der Radlager

1. Das Nabengehäuse Pos. 21 wird demontiert.
2. Der Splint Pos. 20 wird demontiert.
3. Die Kronmutter Pos. 19 wird demontiert.
4. Die Achse Pos. 2 kann nun herausgeschlagen werden.
5. Die Lager Pos. 17+18 werden demontiert.
6. Der Dichtungsring Pos. 19 wird demontiert.

Fig. 27

FL55-6



### Montage

1. Die Außenringe der Lager Pos. 17+18 werden im Nabenhaus Pos. 22 montiert.
2. Der Dichtungsring Pos. 16 wird montiert.
3. Der Innenring des Lagers Pos. 18 wird an der Achse Pos. 2 montiert und die Achse wird im Nabenhaus montiert.
4. Der Innenring vom Lager Pos. 17 wird an der Achse Pos. 2 montiert.
5. Die Kronmutter wird auf die Achse Pos. 2 geschraubt. Gleichzeitig wird das Nabenhaus Pos. 22 gedreht. Die Kronmutter wird angezogen, bis das Nabenhaus trägt dreht. Danach wird die Kronmutter ein Viertel gelockert, oder bis das Nabenhaus sich leicht dreht.
6. Der Splint Pos. 20 wird montiert.
7. Das Nabengehäuse Pos. 21 wird zur Hälfte mit Lagerfett geschmiert, und das Nabengehäuse wird montiert.

**Licht**

Montage der elektrischen Kabel in einen 7 poligen Stecker

Tabelle 6

Farbe	Stecker (männlich)	Funktion
Weiss	31	Rahmen
Rot	54	Stoplicht
Gelb	1L	Blinklicht, links
Grün	1R	Blinklicht, rechts
Schwarz	58L	Rücklicht, links
Braun	58R	Rücklicht, rechts
Blau	54G	-

## Verschrottung



Der MAXIDISC muss ausgeklappt sein. Lassen Sie den Druck aus **allen** Zylindern.



Bei der Demontage muss auf das jeweilige Gewicht der einzelnen Teile geachtet werden. Es ist daher **wichtig**, dass die einzelnen Teile gesichert, und wenn notwendig unterstützt werden. Damit können eventuelle Abstürze entgangen werden.

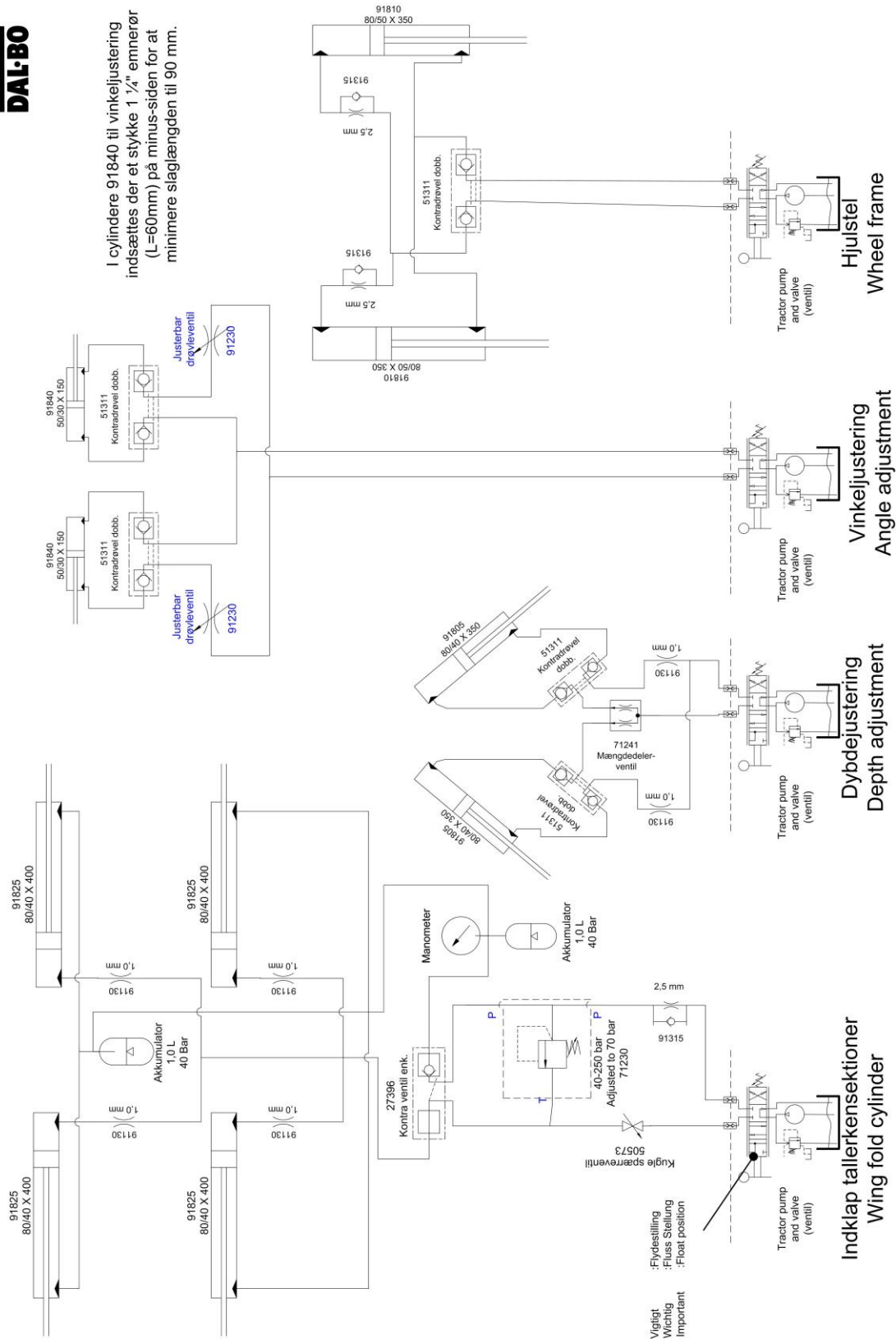
Die Hydraulikschläuche und Zylinder werden demontiert und Rückstände von Ölen entsorgt. Das Öl wird in einem Behälter gesammelt, und bei entsprechenden Einrichtungen entsorgt.

Das gesamte Eisen der Maschine kann wieder verwertet werden

# Hydraulik-Diagramm



## MAXIDISC 500+600



## **Ersatzteile**