

**DALBO®**

**Reservedele  
Spareparts  
Ersatzteile  
Pieces**

TRIMAX Classic/NSH  
300/410  
Serial no. 104752-xxxxxx

MADE IN  DENMARK



# Indholdsfortegnelse,

Table of Contents, Inhaltsverzeichnis, Table des matières

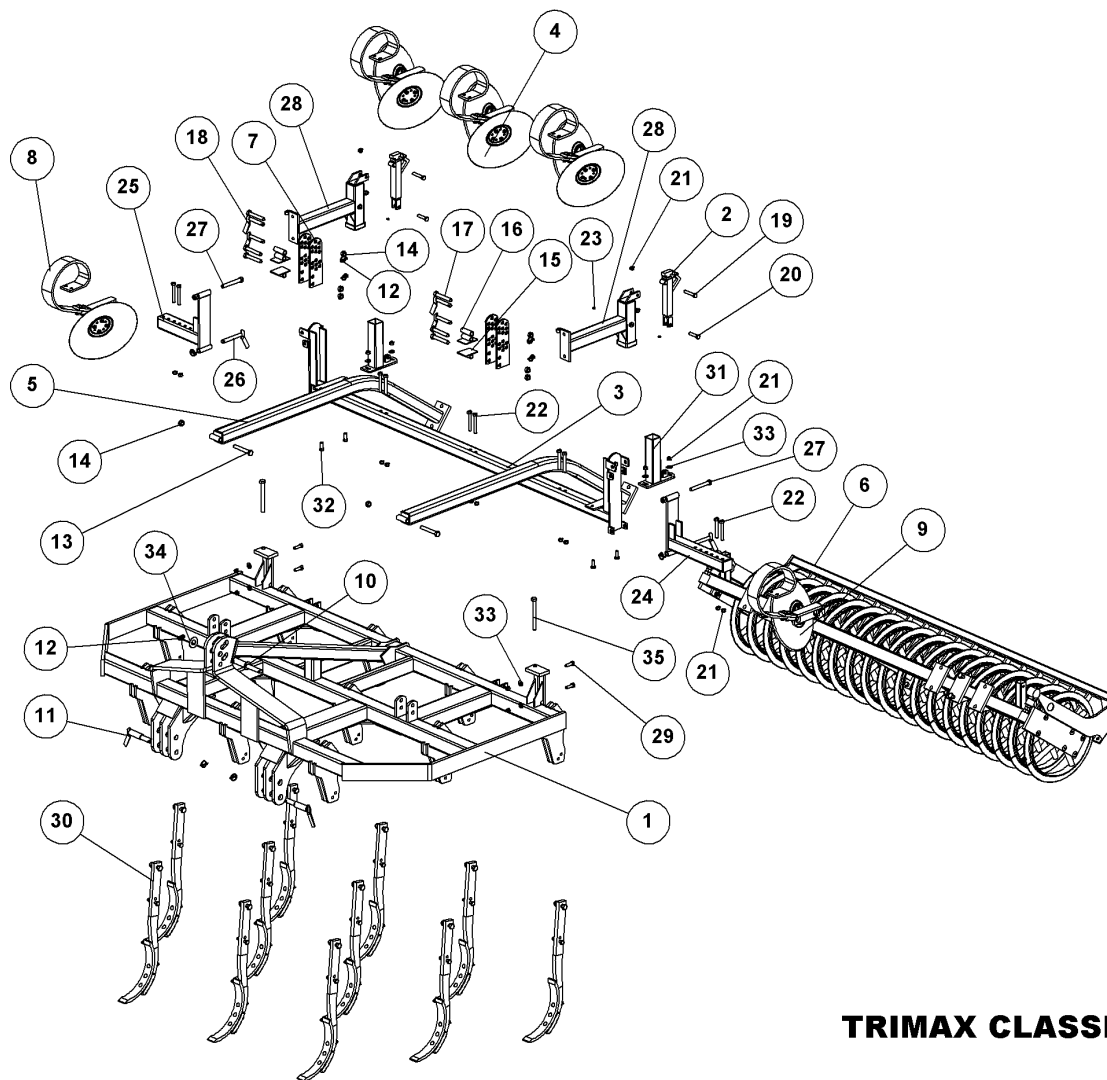
|  |           |
|--|-----------|
| <b>RESERVEDELSLISTENS OPBYGNING, THE CONSTRUCTION OF THE SPAREPARTSLIST,</b> .....   | <b>5</b>  |
| <b>TRIMAX CLASSIC 300 CM</b> .....   | <b>6</b>  |
| <b>TRIMAX 300 NSH 2D</b> .....   | <b>9</b>  |
| <b>TRIMAX 410 NSH 2D FAST</b> .....  | <b>11</b> |
| <b>TRIMAX 410 NSH 2D</b> .....   | <b>14</b> |
| <b>UDSTYR</b> .....  | <b>16</b> |
| TAND KPL., ZINKEN, TINE, DENT .....  | 16        |
| .....  | 16        |
| .....  | 16        |
| TAND KPL. 3D TIL PÅBOLTNING, ZINKEN, TINE, DENT .....  | 18        |
| TAND KPL. 3D TIL PÅBOLTNING, ZINKEN, TINE, DENT .....  | 20        |
| STILK DOBBELT MODEL 2005, STIEL DOPPELT, DOUBLE SHANK, TIGE DOUBLE .....   | 22        |
| STILK ENKEL MODEL 2005, SINGLE SHANK, STIEL EINFACH, TIGE SIMPLE .....   | 24        |
| NAV T/SKIVE KPL. Ø35, NABE, HUB, MOYEU .....   | 26        |
| <b>PAKKERE 300</b> .....   | <b>28</b> |
| RØRPAKKERVALSE, 300 CAGE ROLLER, ROHRSTABWALZE, ROULEAU A TUBE .....   | 28        |
| T-RINGS EFTERLØBER 300, ROLLER, NACHLÄUFER, TRAIN .....  | 30        |
| T-RINGSAKSEL 300, T-RING SHAFT, T-RING ACHSE, ARBRE D'ANNEAU-T .....   | 32        |
| T-RINGS EFTERLØBER 400 CM, T-RING WALZE, T-RING ROLLER, ROULEAU A T .....  | 34        |
| T-RINGS EFTERLØBER 200 CM, T-RING WALZE, T-RING ROLLER, ROULEAU A T .....  | 36        |
| T-RINGS EFTERLØBER 410 CM, T-RING WALZE, T-RING ROLLER, ROULEAU A T .....  | 38        |
| <b>EKSTRAUDSTYR, OPTIONS</b> .....   | <b>40</b> |
| F-JERNS KRYMLER TIL T-RINGEFTERLØBER 300, FLAT IRON CAGE ROLLER, F-EISEN KRÜMLER, ROULEAU DE NIVELLEMENT DE FER EN F ..... | 40        |
| F-JERNS KRYMLER TIL T-RINGEFTERLØBER 300, FLAT IRON CAGE ROLLER, F-EISEN KRÜMLER, ROULEAU DE NIVELLEMENT DE FER EN F ..... | 42        |
| LYGTESÆT, LIGHT SET, LEUCHTSSATZ, ENSEMBLE DE PHARES .....   | 44        |
| HYDR. FOR STENSIKRING TRIMAX 300 2D, HYDRAULIK, HYDRAULIC, HYDRAULIQUE .....   | 46        |
| HYDR. TIL STENSIKRING TRIMAX 410, HYDRALIK, HYDRAULIC, HYDRAULIQUE .....   | 48        |
| HYDR. TIL OPKLAP TRIMAX 410, HYDR. AUSKLAPPEN, HYDR. FOLDING, HYDR. DE REPLIAGE .....                                      | 50        |
| HYDRAULISK DYBDEJUSTERING TRIMAX 410. HYDRAULIK, HYDRAULIC, HYDRAULIQUE .....  | 52        |
| HYDRAULISK DYBDEJUSTERING TRIMAX 300. HYDRAULIK, HYDRAULIC, HYDRAULIQUE .....  | 54        |



## Reservedelslistens opbygning, the construction of the sparepartslist,

|  |  |   |  |
|--|--|---|--|
| <p>Reservedelstegningerne tager udgangspunkt i en 3 meter TRIMAX Classic. Ved de øvrige modeller er der udarbejdet en ekstra reservedelsliste hvor i forskellene som hovedsageligt fremgår.</p>  | <p>The spare parts drawings have their point of origin in a 3 m TRIMAX Classic. For the other models there is made an extra spare parts list, where the differences are shown.</p>   | <p>Die Ersatzteilzeichnungen sind ursprünglich von der 3 m TRIMAX Classic. Für die anderen Typen gibt es eine separate Ersatzteilliste, die Unterschiede aufzeigt.</p>  | <p>Les dessins des pièces détachées sont basés sur un TRIMAX Classic 3 m. Pour les autres modèles une liste supplémentaire de pièces est établie où les différences sont montrées.</p>   |
| <p>For deres sikkerhed samt for funktionsdygtigheden af deres maskine, bør der kun anvendes originale DALBO reservedele til deres maskine</p> <p>Når de bestiller reservedele bør de altid informere om:</p> <ul style="list-style-type: none"> <li>• Reservedelsnummer</li> <li>• Maskinens typenummer</li> <li>• Antal styk af reservedelen</li> </ul> | <p>For your safety and for the functions of the mashing, you should only use original spare parts for m DALBO.</p> <p>When you order spare parts, you should always inform about:</p> <ul style="list-style-type: none"> <li>• Spare part number</li> <li>• The mashing type number</li> <li>• Amount of spare parts pieces</li> </ul> | <p>Zu Ihrer Sicherheit und zur einwandfreien Funktion ihres Gerätes sollten sie unbedingt nur original DALBO Ersatzteile verwenden.</p> <p>Wenn sie Ersatzteile bestellen bitte folgendes beachten:</p> <ul style="list-style-type: none"> <li>• Ersatzteil-Nummer</li> <li>• Geräte-Nummer und -typ</li> <li>• Anzahl der Ersatzteile</li> </ul> | <p>Pour votre sécurité et pour les fonctions du matériel, vous devez utiliser uniquement des pièces détachées d'origine DALBO.</p> <p>Lorsque vous commandez vos pièces détachées, vous devez toujours nous indiquer :</p> <ul style="list-style-type: none"> <li>• Le numéro de la pièce</li> <li>• Le type de la machine</li> <li>• La quantité des pièces détachées.</li> </ul> |

# TRIMAX classic 300 cm



**TRIMAX CLASSIC 300 CM**

**77033**



## TRIMAX CLASSIC 300 CM

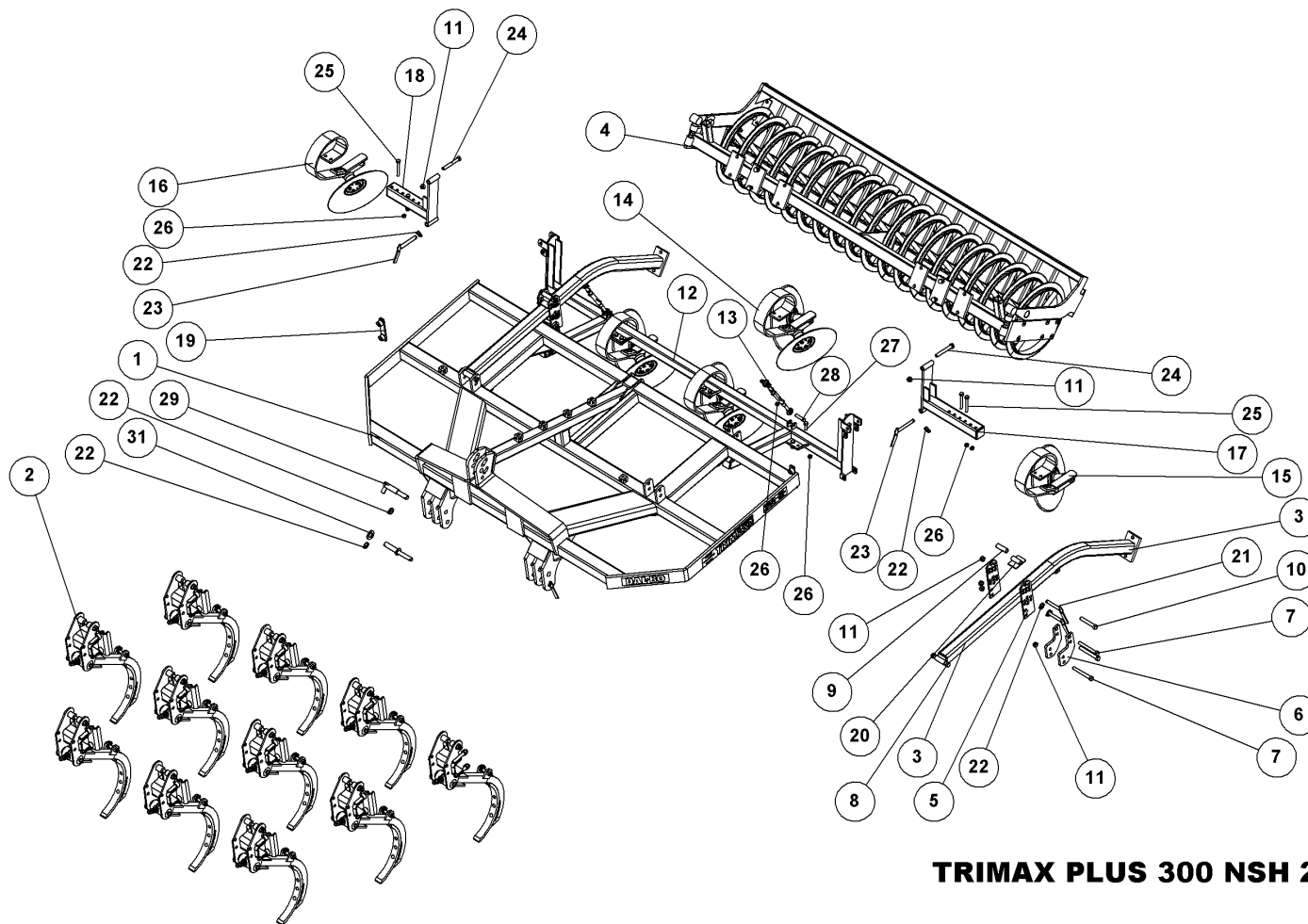
77033

| Pos. | Qty. | Part nr. | Benævnelse                             | Bezeichnung            | Description          | Designation         |
|------|------|----------|--|------------------------|----------------------|---------------------|
| 1    | 1    | 77593    | HOVEDRAMME 3-BULLET 300 CLASSIC        | HAUPTRAHMEN            | MAIN FRAME           | CHASSIS             |
| 2    | 2    | 21465    | SPINDEL SHF 6-01                       | SPINDEL                | SPINDLE              | FUSEAU              |
| 3    | 1    | 77610    | TVÆRRØR FOR TALLERKENER KPL. - 300     | ROHR                   | TUBE                 | TUBE                |
| 4    | 3    | 77639    | STILK DOBBELT MODEL 2005               | STIEL DOPPELT          | DOUBLE SHANK         | TIGE DOUBLE         |
| 5    | 2    | 77607    | ARM FOR EFTERLØBER KPL. - 3 BULLET     | ARM FÜR DEN NACHLÄUFER | ARM FOR TOWED ROLLER | BRAS POUR TRAÎNE    |
| 6    | 1    | 76063    | 300 CM T-RINGS EFTERLØBER              | NÄCHLÄUFER             | ROLLER, T-RING       | TRAINE, ANNEAU-T    |
| 7    | 4    | 75404    | JUSTERPLADE KRYMLER                    | JUSTIER PLATTE         | ADJUSTING PLATE      | PLAQUE AJUSTER      |
| 8    | 1    | 77640    | STILK ENKELT, HØJRE 2005               | STIEL EINFACH RECHTS   | SINGLE SHANK, RIGHT  | TIGE SIMPLE DROITE  |
| 9    | 1    | 77641    | STILK ENKELT, VENSTRE 2005             | STIEL EINFACH LINKS    | SINGLE SHANK, LEFT   | TIGE SIMPLE GAUCHE  |
| 10   | 1    | 90454    | NAGLE U Ø25-32X105 KAT. II-III         | BOLZEN                 | PIN                  | AXE                 |
| 11   | 2    | 76454    | NAGLE H Ø28/35X178 (193) MM            | BOLZEN                 | PIN                  | AXE                 |
| 12   | 9    | 90680    | RINGSPLIT Ø 8X40 FLAD                  | RINGSPLINT             | LINCH PIN            | GOUPILLE            |
| 13   | 2    | 92340    | BOLT 20x140 8.8 GALV.                  | SCHRAUBE               | SCREW                | BOULON              |
| 14   | 10   | 92052    | MØTRIK M20, SELVLÅS, GALV. KV. 8.8     | MUTTER SELBSTGESICHERT | SELF-LOCKING NUT     | ÉCROU DE SÉCURITÉ   |
| 15   | 4    | 76386    | STØTTE FOR ARM                         | STÜTZE FÜR ARM         | SUPPORT FOR ARM      | BEQUILLE POUR BRAS  |
| 16   | 2    | 75406    | AFSTANDSRØR TIL JUSTERPLADE            | ABSTANDSSTÜCK          | SPACER               | ENTRETOISE          |
| 17   | 6    | 92341    | BOLT 20x130 8.8 GALV.                  | SCHRAUBE               | SCREW                | BOULON              |
| 18   | 4    | 90453    | NAGLE H Ø20X110(125)                   | BOLZEN                 | PIN                  | AXE                 |
| 19   | 2    | 92321    | BOLT 16X90 MM 8.8 GALV.                | SCHRAUBE               | SCREW                | BOULON              |
| 20   | 2    | 92319    | BOLT 16X70 MM 8.8 GALV.                | SCHRAUBE               | SCREW                | BOULON              |
| 21   | 22   | 92051    | MØTRIK M16, SELVLÅS, GALV. KV. 8.8     | MUTTER                 | NUT                  | ÉCROU               |
| 22   | 10   | 92324    | BOLT 16X120 MM 8.8 GALV.               | SCHRAUBE               | SCREW                | BOULON              |
| 23   | 4    | 90721    | SMØRENIPPEL LIGE M8x1 MM               | SCHMIERNIPPEL          | GREASE NIPPLE        | GRAISSEUR           |
| 24   | 1    | 77677    | TVÆRRØR FOR TALLERKEN KPL. 300 VENSTRE | ROHR                   | TUBE                 | TUBE                |
| 25   | 1    | 77675    | TVÆRRØR FOR TALLERKEN KPL. 300 HØJRE   | ROHR                   | TUBE                 | TUBE                |
| 26   | 2    | 75503    | NAGLE H Ø20X145(160)                   | BOLZEN                 | PIN                  | AXE                 |
| 27   | 2    | 92338    | BOLT 20x150 8.8 GALV.                  | SCHRAUBE               | SCREW                | BOULON              |
| 28   | 2    | 77680    | TVÆRRØRSOPH/ENG                        | AUFHÄNGUNG             | LINKAGE              | SUSPENSION          |
| 29   | 4    | 92317    | BOLT 16X50 MM 8.8 GALV.                | SCHRAUBE               | SCREW                | BOULON              |
| 30   | 11   | 76249    | TAND KPL. TRIPLEX 60MM                 | ZINKEN                 | TINE                 | DENT                |
| 31   | 2    | 77651    | RØR FOR DYBDEJUSTERING                 | HALTER                 | BRACKET              | SUPPORT             |
| 32   | 4    | 92316    | BOLT M16x40 MM 8.8 GALV.               | SCHRAUBE               | SET SCREW            | BOULON              |
| 33   | 8    | 90663    | SKIVE Ø17/Ø35X2 MM                     | SCHEIBE                | WASHER               | RONDELLE            |
| 34   | 1    | 90660    | SKIVE Ø33-Ø68-4                        | UNTERLEGSSCHEIBE       | WASHER               | RONDELLE DE SERRAGE |
| 35   | 2    | 92329    | BOLT 20 X 200 SÆTBOLT 8.8 GLV.         | SCHRAUBE               | SCREW                | BOULON              |





# TRIMAX 300 NSH 2D



**TRIMAX PLUS 300 NSH 2D**

**77124**

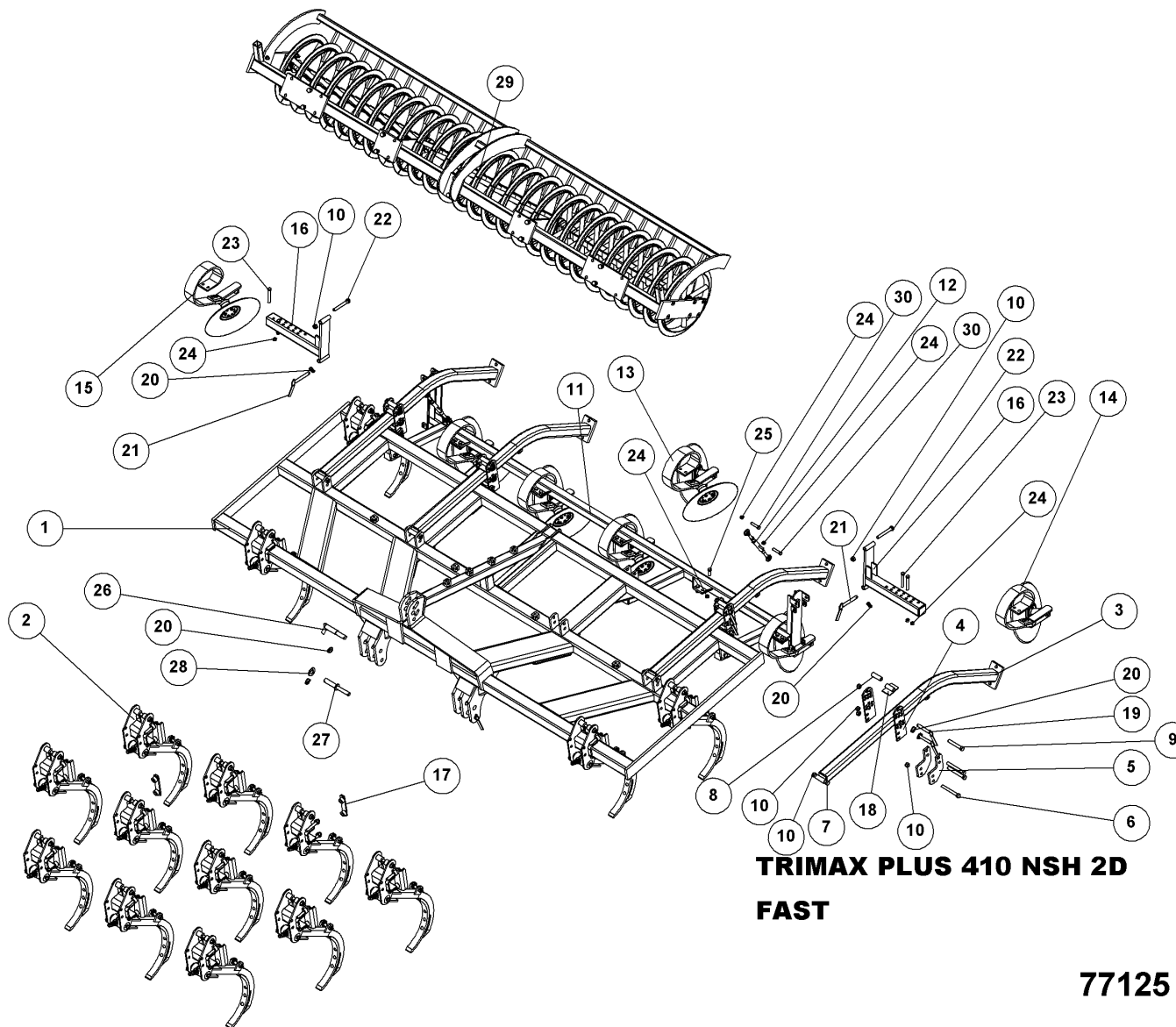


## TRIMAX PLUS 300 NSH 2D

77124

| Pos. | Qty. | Part nr. | Benævnelse                             | Bezeichnung              | Description          | Designation               |
|------|------|----------|--|--------------------------|----------------------|---------------------------|
| 1    | 1    | 77368    | HOVEDRAMME TRI-MAX 300 NSH             | HAUPTRAHMEN              | MAIN FRAME           | CHASSIS                   |
| 2    | 11   | 77809    | TAND KPL. 3D TIL PÅBOLTNING            | ZINKEN                   | TINE                 | DENT                      |
| 3    | 2    | 77359    | ARM FOR EFTERLØBER KPL. - 3 BULLET     | ARM FÜR DEN NACHLÄUFER   | ARM FOR TOWED ROLLER | BRAS POUR TRAÎNE          |
| 4    | 1    | 76063    | 300 CM T-RINGS EFTERLØBER              | T-RING WALZE             | T-RING ROLLER        | ROULEAU A T               |
| 5    | 4    | 75404    | JUSTERPLADE KRYMLER                    | JUSTIER PLATTE           | ADJUSTING PLATE      | PLAQUE AJUSTER            |
| 6    | 4    | 77423    | PLADE TIL EFTERLØBER                   | BESCHLAG                 | MOUNTING PLATE       | FIXATION                  |
| 7    | 6    | 92603    | BOLT 20x160 8.8 GALV.                  | SCHRAUBE                 | SCREW                | BOULON                    |
| 8    | 2    | 92340    | BOLT 20x140 8.8 GALV.                  | SCHRAUBE                 | SCREW                | BOULON                    |
| 9    | 2    | 75406    | AFSTANDSRØR TIL JUSTERPLADE            | ABSTANDSSTÜCK            | SPACER               | ENTRETOISE                |
| 10   | 2    | 92341    | BOLT 20x130 8.8 GALV.                  | SCHRAUBE                 | SCREW                | BOULON                    |
| 11   | 12   | 92052    | MØTRIK M20. SELVLÅS. GALV. KV. 8.8     | MUTTER SELBSTGESICHERT   | SELF-LOCKING NUT     | ÉCROU DE SÉCURITÉ         |
| 12   | 1    | 77369    | RAMME FOR TALLERKENER                  | ARM                      | ARM                  | BRAS                      |
| 13   | 2    | 21399    | MINI TOPSTANG 5/8" X 5/8" - 32/47 CM   | Mini barre complete      | Mini Turnbuckle      | Mini Oberlenker           |
| 14   | 3    | 77639    | STILK DOBBELT MODEL 2005               | STIEL DOPPELT            | DOUBLE SHANK         | TIGE DOUBLE               |
| 15   | 1    | 77641    | STILK ENKELT, VENSTRE 2005             | STIEL EINFACH LINKS      | SINGLE SHANK, LEFT   | TIGE SIMPLE GAUCHE        |
| 16   | 1    | 77640    | STILK ENKELT, HØJRE 2005               | STIEL EINFACH RECHTS     | SINGLE SHANK, RIGHT  | TIGE SIMPLE DROITE        |
| 17   | 1    | 77677    | TVÆRRØR FOR TALLERKEN KPL. 300 VENSTRE | ROHR                     | TUBE                 | TUBE                      |
| 18   | 1    | 77675    | TVÆRRØR FOR TALLERKEN KPL. 300 HØJRE   | ROHR                     | TUBE                 | TUBE                      |
| 19   | 2    | 77373    | SPÆNDEPLADE TRI-MAX 300 KPL.           | PLATTE                   | FASTENING PLATE      | PLAQUE                    |
| 20   | 4    | 76386    | STØTTE FOR ARM                         | STÜTZE FÜR ARM           | SUPPORT FOR ARM      | BEQUILLE POUR BRAS        |
| 21   | 4    | 90453    | NAGLE H Ø20X110(125)                   | BOLZEN                   | PIN                  | AXE                       |
| 22   | 9    | 90680    | RINGSPLIT Ø 8X40 FLAD                  | RINGSPLINT               | LINCH PIN            | GOUPILLE                  |
| 23   | 2    | 75503    | NAGLE H Ø20X145(160)                   | BOLZEN                   | PIN                  | AXE                       |
| 24   | 2    | 92338    | BOLT 20x150 8.8 GALV.                  | SCHRAUBE                 | SCREW                | BOULON                    |
| 25   | 4    | 92324    | BOLT 16X120 MM 8.8 GALV.               | SCHRAUBE                 | SCREW                | BOULON                    |
| 26   | 14   | 92051    | MØTRIK M16. SELVLÅS. GALV. KV. 8.8     | MUTTER                   | NUT                  | ÉCROU                     |
| 27   | 6    | 92317    | BOLT 16X50 MM 8.8 GALV.                | SCHRAUBE                 | SCREW                | BOULON                    |
| 28   | 4    | 92319    | BOLT 16X70 MM 8.8 GALV.                | SCHRAUBE                 | SCREW                | BOULON                    |
| 29   | 2    | 76454    | NAGLE H Ø28/35X178 (193) MM            | BOLZEN                   | PIN                  | AXE                       |
| 30   | 1    | 90454    | NAGLE U Ø25-32X105 KAT. II-III         | BOLZEN                   | PIN                  | AXE                       |
| 31   | 1    | 90659    | SP.SKIVE M36 Ø66/37X5 GLV.             | UNTERLEGSSCHEIBE SCHWARZ | WASHER, BLACK        | RONDELLE DE SERRAGE NOIRE |
| 32   | 1    | 90883    | TRANSFERS "PLUS"                       |                          |                      |                           |
| 33   | 1    | 90905    | TRANSFER "DAL-BO"                      | TRANSFER                 | TRANSFER             | TRANSFERT                 |
| 34   | 1    | 90899    | TRANSFERS "300+STREGER"                | TRANSFER                 | TRANSFER             | TRANSFERT                 |
| 35   | 1    | 90834    | TRANSFERS "STREGER + TRIMAX"           |                          |                      |                           |

**TRIMAX 410 NSH 2D fast**





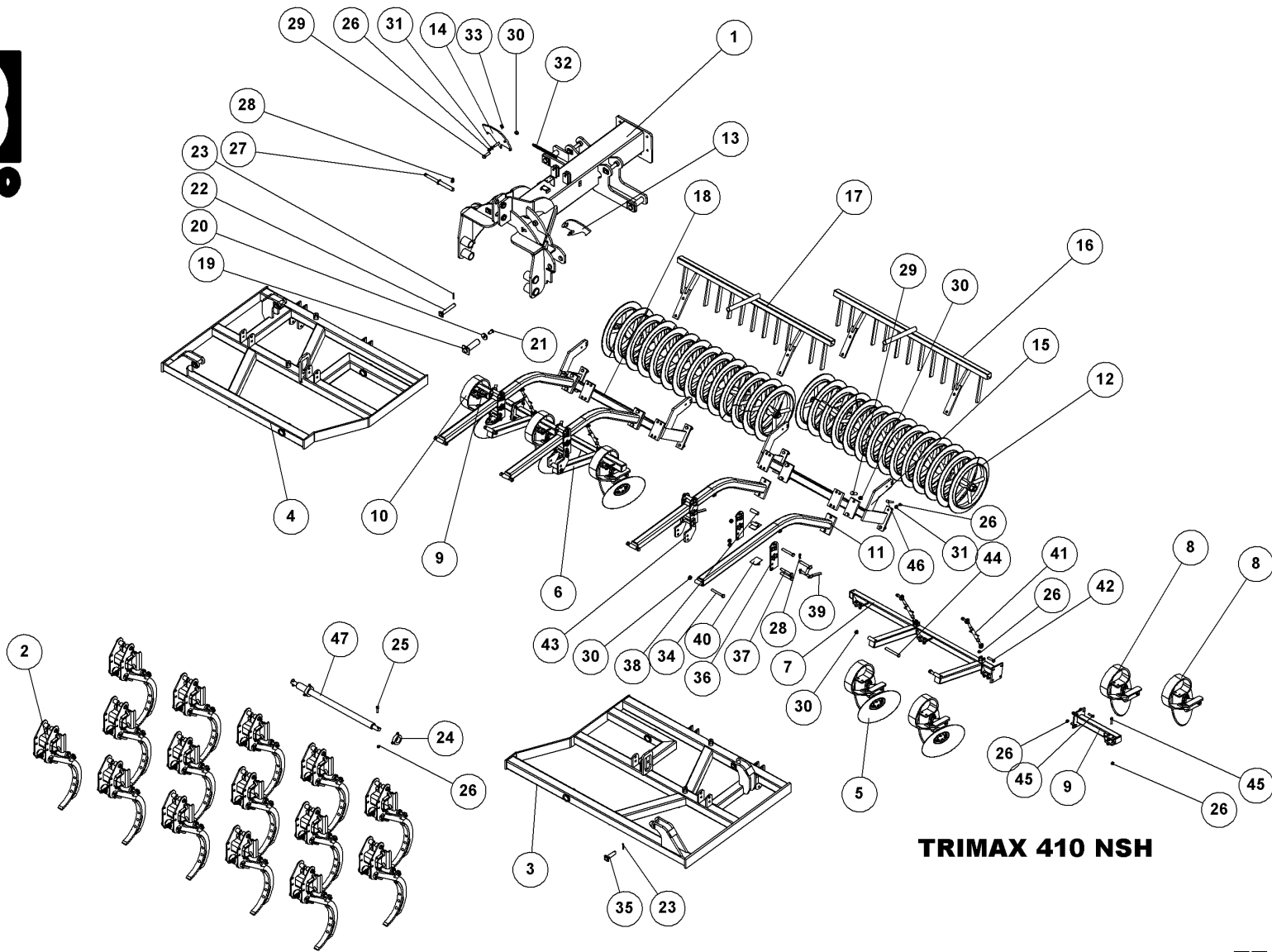
**TRIMAX PLUS 410 NSH 2D**

**FAST**

**77125**

| Pos. | Qty. | Part nr. | Benævnelse                           | Bezeichnung            | Description          | Designation               |
|------|------|----------|--------------------------------------|------------------------|----------------------|---------------------------|
| 1    | 1    | 77378    | HOVEDRAMME TRI-MAX 410 NSH           | HAUPTRAHMEN            | MAIN FRAME           | CHASSIS                   |
| 2    | 15   | 77809    | TAND KPL. 3D TIL PÅBOLTNING          | ZINKEN                 | TINE                 | DENT                      |
| 3    | 4    | 77359    | ARM FOR EFTERLØBER KPL. - 3 BULLET   | ARM FÜR DEN NACHLÄUFER | ARM FOR TOWED ROLLER | BRAS POUR TRAÎNE          |
| 4    | 8    | 75404    | JUSTERPLADE KRYMLER                  | JUSTIER PLATTE         | ADJUSTING PLATE      | PLAQUE AJUSTER            |
| 5    | 6    | 77423    | PLADE TIL EFTERLØBER                 | BESCHLAG               | MOUNTING PLATE       | FIXATION                  |
| 6    | 9    | 92603    | BOLT 20x160 8.8 GALV.                | SCHRAUBE               | SCREW                | BOULON                    |
| 7    | 4    | 92340    | BOLT 20x140 8.8 GALV.                | SCHRAUBE               | SCREW                | BOULON                    |
| 8    | 4    | 75406    | AFSTANDSRØR TIL JUSTERPLADE          | ABSTANDSSTÜCK          | SPACER               | ENTRETOISE                |
| 9    | 6    | 92341    | BOLT 20x130 8.8 GALV.                | SCHRAUBE               | SCREW                | BOULON                    |
| 10   | 21   | 92052    | MØTRIK M20, SELVLÅS, GALV, KV. 8.8   | MUTTER SELBSTGESICHERT | SELF-LOCKING NUT     | ÉCROU DE SÉCURITÉ         |
| 11   | 1    | 77379    | RAMME FOR TALLERKENER                | ARM                    | ARM                  | BRAS                      |
| 12   | 2    | 21399    | MINI TOPSTANG 5/8" X 5/8" - 32/47 CM | Mini barre complete    | Mini Turnbuckle      | Mini Oberlenker           |
| 13   | 4    | 77639    | STILK DOBBELT MODEL 2005             | STIEL DOPPELT          | DOUBLE SHANK         | TIGE DOUBLE               |
| 14   | 2    | 77641    | STILK ENKELT, VENSTRE 2005           | STIEL EINFACH LINKS    | SINGLE SHANK, LEFT   | TIGE SIMPLE GAUCHE        |
| 15   | 1    | 77640    | STILK ENKELT, HØJRE 2005             | STIEL EINFACH RECHTS   | SINGLE SHANK, RIGHT  | TIGE SIMPLE DROITE        |
| 16   | 2    | 77673    | TVÆRRØR FOR TALLERKEN KPL. 410 SIDE  | ROHR                   | TUBE                 | TUBE                      |
| 17   | 2    | 77373    | SPÆNDEPLADE TRI-MAX 300 KPL.         | PLATTE                 | FASTENING PLATE      | PLAQUE                    |
| 18   | 8    | 76386    | STØTTE FOR ARM                       | STÜTZE FÜR ARM         | SUPPORT FOR ARM      | BEQUILLE POUR BRAS        |
| 19   | 8    | 90453    | NAGLE H Ø20X110(125)                 | BOLZEN                 | PIN                  | AXE                       |
| 20   | 13   | 90680    | RINGSPLIT Ø 8X40 FLAD                | RINGSPLINT             | LINCH PIN            | GOUPILLE                  |
| 21   | 2    | 75503    | NAGLE H Ø20X145(160)                 | BOLZEN                 | PIN                  | AXE                       |
| 22   | 2    | 92338    | BOLT 20x150 8.8 GALV.                | SCHRAUBE               | SCREW                | BOULON                    |
| 23   | 4    | 92324    | BOLT 16X120 MM 8.8 GALV.             | SCHRAUBE               | SCREW                | BOULON                    |
| 24   | 18   | 92051    | MØTRIK M16, SELVLÅS, GALV, KV. 8.8   | MUTTER                 | NUT                  | ÉCROU                     |
| 25   | 10   | 92317    | BOLT 16X50 MM 8.8 GALV.              | SCHRAUBE               | SCREW                | BOULON                    |
| 26   | 2    | 76454    | NAGLE H Ø28/35X178 (193) MM          | BOLZEN                 | PIN                  | AXE                       |
| 27   | 1    | 90454    | NAGLE U Ø25-32X105 KAT. II-III       | BOLZEN                 | PIN                  | AXE                       |
| 28   | 1    | 90659    | SP. SKIVE M36 Ø66/37X5 GLV.          | UNTERLEGSCHIBE SCHWARZ | WASHER, BLACK        | RONDELLE DE SERRAGE NOIRE |
| 29   | 1    | 80424    | EFTERLØBER KPL. 400 CM T-RING        | NÄCHLAUFER             | ROLLER, T-RING       | TRAÎNE, ANNEAU-T          |
| 30   | 4    | 92319    | BOLT 16X70 MM 8.8 GALV.              | SCHRAUBE               | SCREW                | BOULON                    |

# TRIMAX 410 NSH 2D



**TRIMAX 410 NSH**

**77134**



## TRIMAX 410 NSH

77134

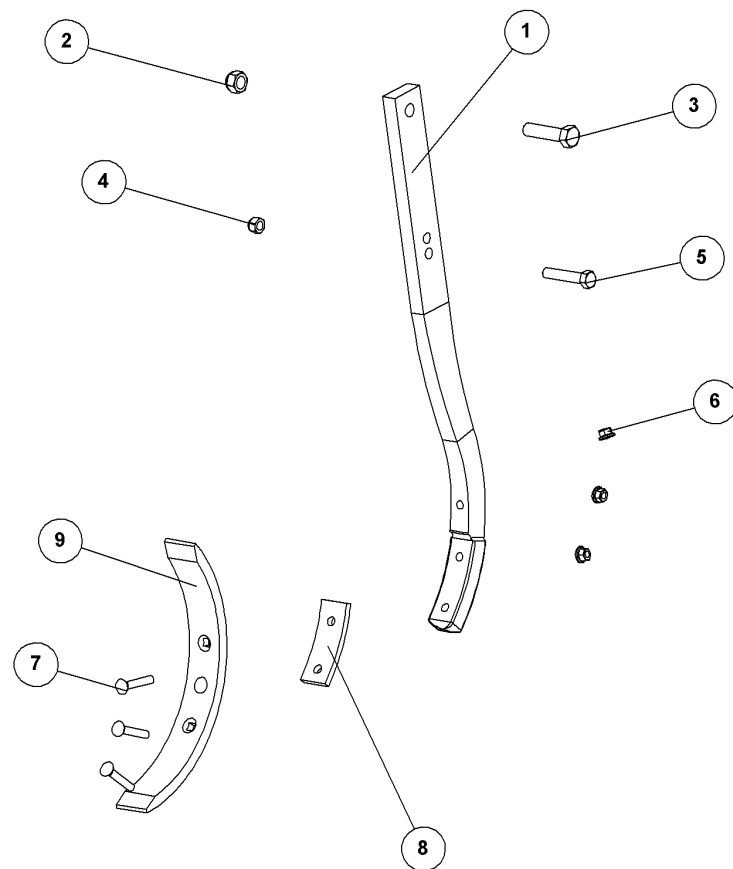
| Pos. | Qty. | Part nr. | Benævnelse                           | Bezeichnung            | Description          | Designation                      |
|------|------|----------|--------------------------------------|------------------------|----------------------|----------------------------------|
| 1    | 1    | 77352    | HOVEDRAMME                           | HAUPTRAHMEN            | MAIN FRAME           | CHASSIS                          |
| 2    | 15   | 77809    | TAND KPL. 3D TIL PÅBOLTNING          | ZINKEN                 | TINE                 | DENT                             |
| 3    | 1    | 77354    | SIDERAMME VENSTRE                    | SEITENRAHMEN LINKS     | SIDE FRAME, LEFT     | CADRE LATÉRAL GAUCHE             |
| 4    | 1    | 77353    | SIDERAMME HØJRE                      | SEITENSEKTION RECHTS   | SIDE SEKTION RIGHT   | SECTION LATÉRALE DROITE          |
| 5    | 4    | 77639    | STILK DOBBELT MODEL 2005             | STIEL DOPPELT          | DOUBLE SHANK         | TIGE DOUBLE                      |
| 6    | 1    | 77357    | HØJRE ARM FOR BL-TAL                 | ARM                    | ARM                  | BRAS                             |
| 7    | 1    | 77356    | VENSTRE ARM FOR BL-TAL               | ARM                    | ARM                  | BRAS                             |
| 8    | 2    | 77641    | STILK ENKELT, VENSTRE 2005           | STIEL EINFACH LINKS    | SINGLE SHANK, LEFT   | TIGE SIMPLE GAUCHE               |
| 9    | 2    | 77358    | ARM FOR SIDETALLERKNER               | ARM                    | ARM                  | BRAS                             |
| 10   | 1    | 77640    | STILK ENKELT, HØJRE 2005             | STIEL EINFACH RECHTS   | SINGLE SHANK, RIGHT  | TIGE SIMPLE DROITE               |
| 11   | 4    | 77359    | ARM FOR EFTERLØBER KPL. - 3 BULLET   | ARM FÜR DEN NACHLÄUFER | ARM FOR TOWED ROLLER | BRAS POUR TRAÎNE                 |
| 12   | 2    | 77361    | T-RINGS EFTERLØBER 200CM             | T-RING WALZE           | T-RING ROLLER        | ROULEAU A T                      |
| 13   | 1    | 77363    | LÅS HØJRE                            | RIEGLE                 | LOCK                 | COUVRE                           |
| 14   | 1    | 77362    | LÅS VENSTRE                          | RIEGLE                 | LOCK                 | COUVRE                           |
| 15   | 1    | 77349    | EFTERLØBERRAMME VENSTRE              | RAHME                  | FRAME                | CADRE                            |
| 16   | 1    | 77366    | AFRSKRABER VENSTRE                   | ABSTREIFER FÜR T-RING  | T-RING SCRAPER       | SYSTÈME DE RACLAGE POUR ANNEAU-T |
| 17   | 1    | 77365    | AFSKRABER HØJRE                      | ABSTREIFER FÜR T-RING  | T-RING SCRAPER       | SYSTÈME DE RACLAGE POUR ANNEAU-T |
| 18   | 1    | 77355    | EFTERLØBERRAMME HØJRE                | RAHME                  | FRAME                | CADRE                            |
| 19   | 4    | 37361    | NAGLE F Ø50X170(185)M20 ind.         | BOLZEN                 | PIN                  | AXE                              |
| 20   | 4    | 74529    | SKIVE Ø21-Ø69-10                     | UNTERLEGSCHLEIBE       | WASHER               | RONDELLE DE SERRAGE              |
| 21   | 4    | 92349    | BOLT 20x40 8.8 GALV. (SÆTBOLT)       | SCHRAUBE               | SCREW                | BOULON                           |
| 22   | 4    | 77310    | NAGLE F Ø30X175 (203)                | BOLZEN                 | PIN                  | AXE                              |
| 23   | 8    | 90677    | SPLIT 8X50 MM GALV.                  | SPLINT                 | SPLIT PIN            | GOUPILLE                         |
| 24   | 2    | 12334    | STOPRING Ø 60 KPL.                   | ANSCHLAGRING           | STOP BUSHING         | BAGUE D'ARRÊT                    |
| 25   | 2    | 92318    | BOLT 16x60 8.8 GALV.                 | SCHRAUBE               | SCREW                | BOULON                           |
| 26   | 42   | 92051    | MØTRIK M16, SELVLÅS, GALV. KV. 8.8   | MUTTER                 | NUT                  | ÉCROU                            |
| 27   | 1    | 90456    | NAGLE U Ø25-32X135 KAT. II-III       | BOLZEN                 | PIN                  | AXE                              |
| 28   | 9    | 90680    | RINGSPLIT Ø 8X40 FLAD                | RINGSPLINT             | LINCH PIN            | GOUPILLE                         |
| 29   | 10   | 92342    | BOLT M20X70 MM 8.8 GALV.             | SCHRAUBE               | SCREW                | BOULON                           |
| 30   | 30   | 92052    | MØTRIK M20, SELVLÅS, GALV. KV. 8.8   | MUTTER SELBSTGESICHERT | SELF-LOCKING NUT     | ÉCROU DE SÉCURITÉ                |
| 31   | 10   | 90663    | SKIVE Ø17/Ø35X2 MM                   | SCHLEIBE               | WASHER               | RONDELLE                         |
| 32   | 1    | 30215    | FJEDER 3X24X240 TÆTV. GALV.          | FEDER                  | SPRING               | RESSORT                          |
| 33   | 2    | 90682    | RINGSPLIT Ø 5X32                     | RINGSPLINT             | LINCH PIN            | GOUPILLE                         |
| 34   | 6    | 92340    | BOLT 20x140 8.8 GALV.                | SCHRAUBE               | SCREW                | BOULON                           |
| 35   | 4    | 28452    | NAGLE F Ø30X100 (128)                | BOLZEN                 | PIN                  | AXE                              |
| 36   | 8    | 75404    | JUSTERPLADE KRYMLER                  | JUSTIER PLATTE         | ADJUSTING PLATE      | PLAQUE AJUSTER                   |
| 37   | 8    | 92341    | BOLT 20x130 8.8 GALV.                | SCHRAUBE               | SCREW                | BOULON                           |
| 38   | 4    | 75406    | AFSTANDSRØR TIL JUSTERPLADE          | ABSTANDSSTÜCK          | SPACER               | ENTRETOISE                       |
| 39   | 8    | 90453    | NAGLE H Ø20X110(125)                 | BOLZEN                 | PIN                  | AXE                              |
| 40   | 8    | 76386    | STØTTE FOR ARM                       | STÜTZE FÜR ARM         | SUPPORT FOR ARM      | BEUILLE POUR BRAS                |
| 41   | 4    | 21399    | MINI TOPSTANG 5/8" X 5/8" - 32/47 CM | Mini barre complete    | Mini Tumbuckle       | Mini Oberlenker                  |
| 42   | 8    | 92319    | BOLT 16X70 MM 8.8 GALV.              | SCHRAUBE               | SCREW                | BOULON                           |
| 43   | 4    | 77423    | PLADE TIL EFTERLØBER                 | BESCHLAG               | MOUNTING PLATE       | FIXATION                         |
| 44   | 6    | 92603    | BOLT 20x160 8.8 GALV.                | SCHRAUBE               | SCREW                | BOULON                           |
| 45   | 22   | 92317    | BOLT 16X50 MM 8.8 GALV.              | SCHRAUBE               | SCREW                | BOULON                           |
| 46   | 8    | 92321    | BOLT 16X90 MM 8.8 GALV.              | SCHRAUBE               | SCREW                | BOULON                           |
| 47   | 1    | 74530-1  | TRÆKBOM ¥60 KAT. 3 MALET             | ZUG                    | DRAWBAR              | ATTelage                         |

# Udstyr

Tand kpl., zinken, tine, dent



## TAND KPL. TRIMAX CLASSIC 300 CM



## TAND KPL. TRIPLEX TAND KPL. TRIMAX CLASSIC 300 CM





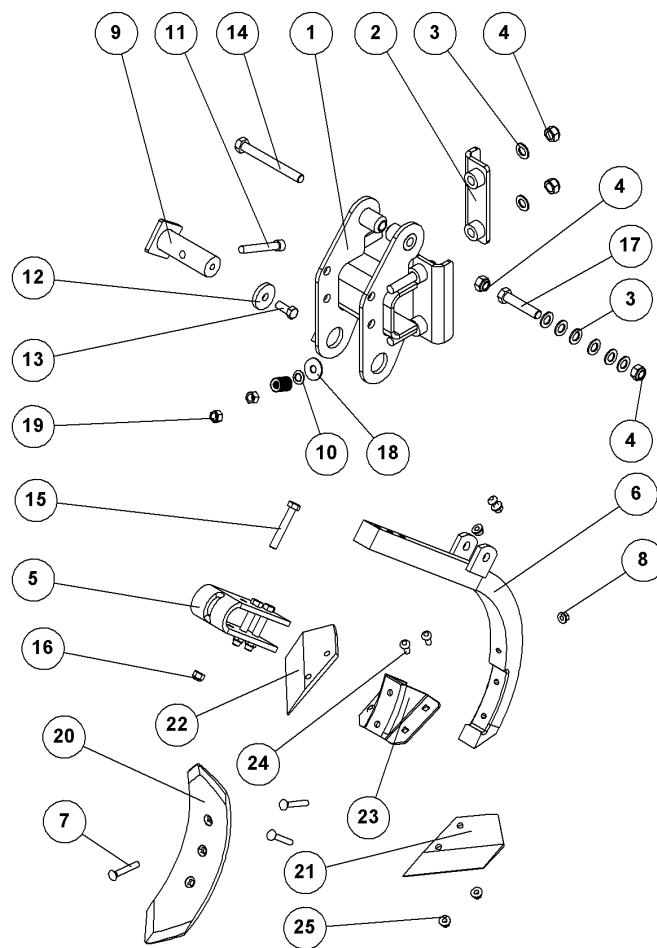
## TAND KPL. TRIPLEX 60MM

76249

ZINKEN  
TINE  
DENT

| Pos. | Qty. | Part nr. | Benævnelse                         | Bezeichnung            | Description      | Designation       |
|------|------|----------|------------------------------------|------------------------|------------------|-------------------|
| 1    | 1    | 76250    | STIELE 60X25 - DAL-BO 2000         | STIELE                 | HANDLE           | TIGE              |
| 2    | 1    | 92052    | MØTRIK M20, SELVLÅS, GALV. KV. 8.8 | MUTTER SELBSTGESICHERT | SELF-LOCKING NUT | ÉCROU DE SÉCURITÉ |
| 3    | 1    | 92336    | BOLT 20 X 80 8.8 GALV.             | SCHRAUBE               | SCREW            | BOULON            |
| 4    | 1    | 92051    | MØTRIK M16, SELVLÅS, GALV. KV. 8.8 | MUTTER                 | NUT              | ÉCROU             |
| 5    | 1    | 92800    | BOLT 16X80 KVAL. 4.6 GALV.         | SCHRAUBE               | SCREW            | BOULON            |
| 6    | 3    | 92520    | MØTRIK M12, FLANGE GALV. KV. 8.8   | MUTTER                 | NUT              | ÉCROU             |
| 7    | 3    | 75265    | PLOVBOLT M12X70 10.9               | BOLZEN 10.9 (PFLUG)    | PLOW BOLT        | BOULON 10.9       |
| 8    | 1    | 77685    | KONSOL FOR STUBSPIDS 60X16 MM      | ABSTANDS BÜCHSE        | SPACER           | BAGUE DE DISTANCE |
| 9    | 1    | 77686    | STUBSPIDS 60X18 MM                 | SPITZE                 | POINT            | POINTE            |

Tand kpl. 3D til påboltning, zinken, tine, dent



## TAND KPL. 3D TIL PÅBOLTNING FULD GENNEMSKÆR

ZINKEN  
TINE  
DENT

77966



# TAND KPL. 3D TIL PÅBOLTNING

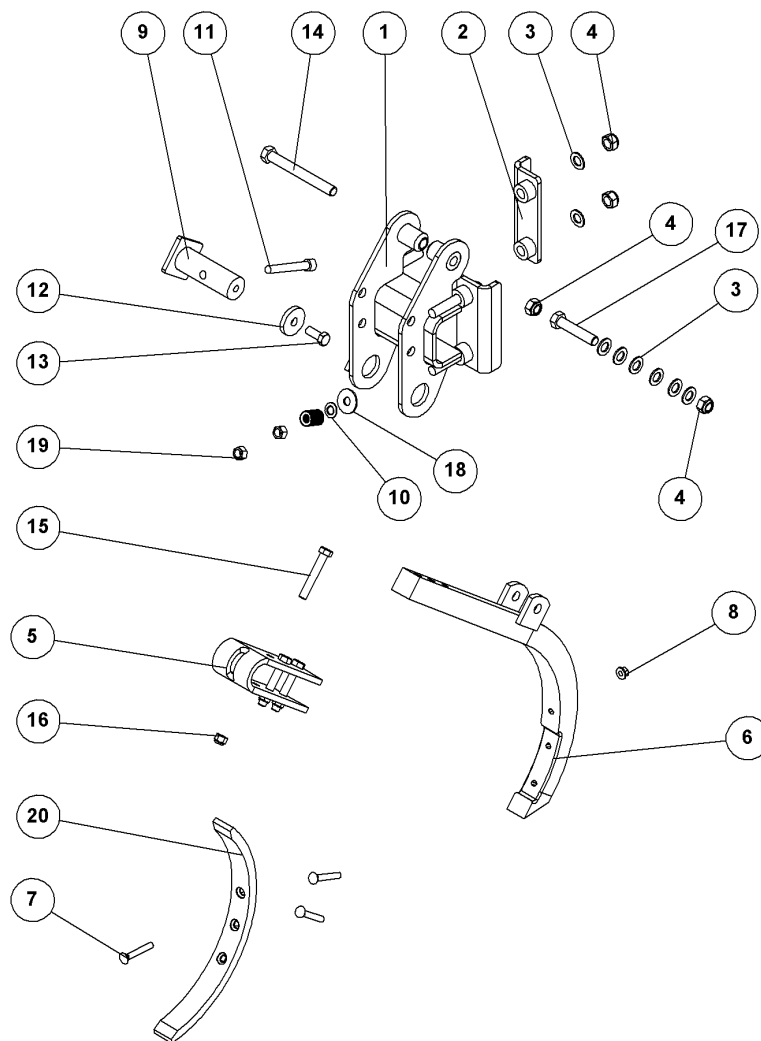
# FULD GENNEMSKÆR

77966

ZINKEN  
TINE  
DENT

| Pos. | Qty. | Part nr. | Benævnelse                         | Bezeichnung               | Description             | Designation                |
|------|------|----------|------------------------------------|---------------------------|-------------------------|----------------------------|
| 1    | 1    | 77972    | 3D TANDHOLDER TIL 100 RAMME        | ZINKENHALTER              | TINE MOUNT              | SUPPORT DE DENTS           |
| 2    | 2    | 77982    | SPÆNDETYKKE TIL 3D TANDHOLDER      | SPANNSTÜCK                | PLATE                   | PIÈCE DE SERRAGE           |
| 3    | 10   | 90671    | SKIVE Ø21-Ø37-3                    | UNTERLEGSCHIEBE           | WASHER                  | RONDELLE DE SERRAGE        |
| 4    | 6    | 92052    | MØTRIK M20, SELVLÅS, GALV. KV. 8.8 | MUTTER SELBSTGESICHERT    | SELF-LOCKING NUT        | ÉCROU DE SÉCURITÉ          |
| 5    | 1    | 77978    | FÆSTE TIL 3D TAND                  | BEFESTIGUNG               | MOUNTING                | FIXATION                   |
| 6    | 1    | 77965    | 3D STILK                           | STIEL                     | SHANK                   | TIGE                       |
| 7    | 3    | 77967    | PLOVBOLT 12X80 12.9                | SCHRAUBE                  | SCREW                   | BOULON                     |
| 8    | 3    | 92520    | MØTRIK M12, FLANGE GALV. KV. 8.8   | MUTTER                    | NUT                     | ÉCROU                      |
| 9    | 1    | 77977    | NAGLE TIL 3D TAND                  | BOLZEN                    | PIN                     | AXE                        |
| 10   | 14   | 77987    | TALLERKENFJEDER Ø16X37X1.75        | SCHEIBENFEDER             | DISC SPRING             | RESSORT DE DISQUE          |
| 11   | 1    | 92409    | BOLT M16X120 UMBRACO               | SCHRAUBE                  | SCREW                   | BOULON                     |
| 12   | 1    | 71570    | SKIVE Ø17,5-Ø61-10                 | SCHEIBE                   | WASHER                  | RONDELLE                   |
| 13   | 1    | 92316    | BOLT M16x40 MM 8.8 GALV.           | SCHRAUBE                  | SET SCREW               | BOULON                     |
| 14   | 1    | 92339    | BOLT 20x180 8.8 GALV.              | SCHRAUBE                  | SCREW                   | BOULON                     |
| 15   | 3    | 92322    | BOLT M16X100 MM, 8.8 GALV.         | SCHRAUBE                  | SCREW                   | BOULON                     |
| 16   | 3    | 92051    | MØTRIK M16, SELVLÅS, GALV. KV. 8.8 | MUTTER                    | NUT                     | ÉCROU                      |
| 17   | 1    | 92337    | BOLT 20X100 MM 8.8 GALV.           | SCHRAUBE                  | SCREW                   | BOULON                     |
| 18   | 1    | 90658    | SKIVE Ø17-Ø50-3                    | UNTERLEGSCHIEBE           | WASHER                  | RONDELLE DE SERRAGE        |
| 19   | 2    | 92031    | MØTRIK M16, GALV. KV. 8.8          | MUTTER                    | NUT                     | ÉCROU                      |
| 20   | 1    | 76261    | STUBSPIDS LIGE 120X10 - DAL-BO 200 | SPITZE                    | POINT, STRAIGHT         | POINTE RIGIDE DROITE       |
| 21   | 1    | 76266    | VINGESKÆR VENSTRE - DAL-BO 2005    | FLÜGELSCHAR LINKS         | WING PLOUGHSHARE, LEFT  | SOC À AILES LONGUES GAUCHE |
| 22   | 1    | 76267    | VINGESKÆR HØJRE - DAL-BO 2005      | FLÜGELSCHAR RECHTS        | WING PLOUGHSHARE, RIGHT | SOC À AILES LONGUES DROITE |
| 23   | 1    | 76252    | VINGEKONSOL 8MM - DAL-BO 2000      | SCHAR KONSOLE             | WING CONSOLE            | CONSOLE D'AILE             |
| 24   | 4    | 92737    | BOLT 12X35 10.9 (BRÆDDEBOLT)       | SCHRAUBE (BRETTTSCHRAUBE) | BOARD BOLT              | BOULON                     |
| 25   | 4    | 92520    | MØTRIK M12, FLANGE GALV. KV. 8.8   | MUTTER                    | NUT                     | ÉCROU                      |

Tand kpl. 3D til påboltning, zinken, tine, dent



## TAND KPL. 3D TIL PÅBOLTNING SMAL SPIDS

ZINKEN  
TINE  
DENT

77809



## TAND KPL. 3D TIL PÅBOLTNING

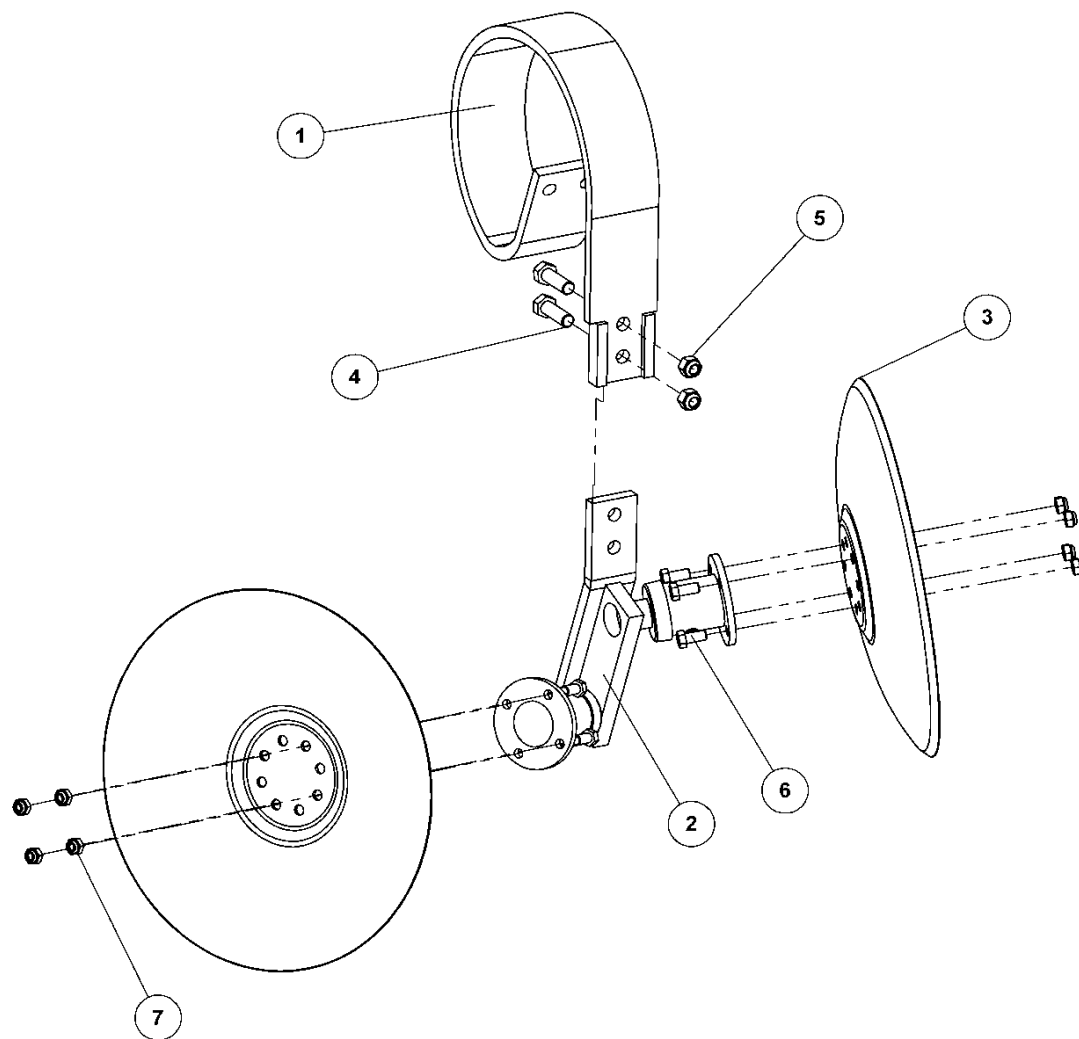
## SMAL SPIDS

77809

ZINKEN  
TINE  
DENT

| Pos. | Qty. | Part nr. | Benævnelse                         | Bezeichnung            | Description      | Designation         |
|------|------|----------|------------------------------------|------------------------|------------------|---------------------|
| 1    | 1    | 77972    | 3D TANDHOLDER TIL 100 RAMME        | ZINKENHALTER           | TINE MOUNT       | SUPPORT DE DENTS    |
| 2    | 2    | 77982    | SPÆNDETYKKE TIL 3D TANDHOLDER      | SPANNSTÜCK             | PLATE            | PIÈCE DE SERRAGE    |
| 3    | 10   | 90671    | SKIVE Ø21-Ø37-3                    | UNTERLEGSCHLEIBE       | WASHER           | RONDELLE DE SERRAGE |
| 4    | 6    | 92052    | MØTRIK M20, SELVLÅS, GALV. KV. 8.8 | MUTTER SELBSTGESICHERT | SELF-LOCKING NUT | ÉCROU DE SÉCURITÉ   |
| 5    | 1    | 77978    | FÆSTE TIL 3D TAND                  | BEFESTIGUNG            | MOUNTING         | FIXATION            |
| 6    | 1    | 77965    | 3D STILK                           | STIEL                  | SHANK            | TIGE                |
| 7    | 3    | 77967    | PLOVBOLT 12X80 12.9                | SCHRAUBE               | SCREW            | BOULON              |
| 8    | 3    | 92520    | MØTRIK M12, FLANGE GALV. KV. 8.8   | MUTTER                 | NUT              | ÉCROU               |
| 9    | 1    | 77977    | NAGLE TIL 3D TAND                  | BOLZEN                 | PIN              | AXE                 |
| 10   | 14   | 77987    | TALLERKENFJEDER Ø16X37X1,75        | SCHLEIBENFEDER         | DISC SPRING      | RESSORT DE DISQUE   |
| 11   | 1    | 92409    | BOLT M16X120 UMBRACO               | SCHRAUBE               | SCREW            | BOULON              |
| 12   | 1    | 71570    | SKIVE Ø17,5-Ø61-10                 | SCHLEIBE               | WASHER           | RONDELLE            |
| 13   | 1    | 92316    | BOLT M16x40 MM 8.8 GALV.           | SCHRAUBE               | SET SCREW        | BOULON              |
| 14   | 1    | 92339    | BOLT 20x180 8.8 GALV.              | SCHRAUBE               | SCREW            | BOULON              |
| 15   | 3    | 92322    | BOLT M16X100 MM, 8.8 GALV.         | SCHRAUBE               | SCREW            | BOULON              |
| 16   | 3    | 92051    | MØTRIK M16, SELVLÅS, GALV. KV. 8.8 | MUTTER                 | NUT              | ÉCROU               |
| 17   | 1    | 92337    | BOLT 20X100 MM 8.8 GALV.           | SCHRAUBE               | SCREW            | BOULON              |
| 18   | 1    | 90658    | SKIVE Ø17-Ø50-3                    | UNTERLEGSCHLEIBE       | WASHER           | RONDELLE DE SERRAGE |
| 19   | 2    | 92031    | MØTRIK M16, GALV. KV. 8.8          | MUTTER                 | NUT              | ÉCROU               |
| 20   | 1    | 77684    | STUBSPIDS 50X20 MM M12             | SPITZE                 | POINT            | POINTE              |

Stilk dobbelt model 2005, Stiel doppelt, Double shank, Tige double



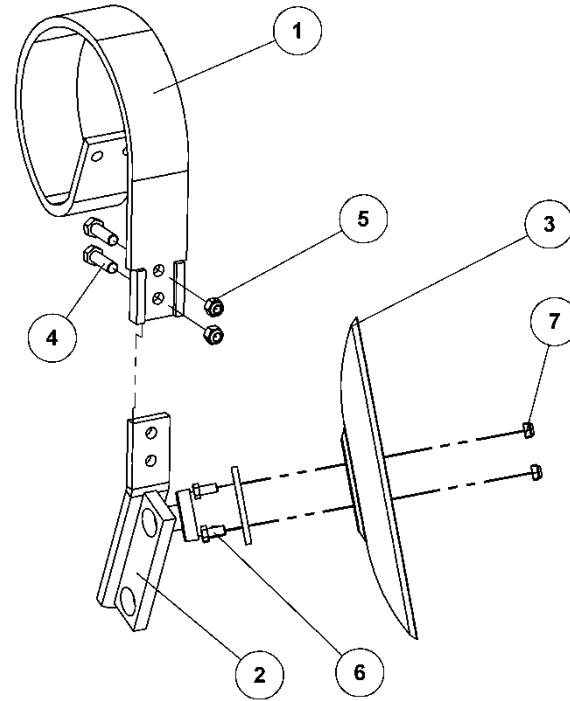
**STILK DOBBELT MODEL 2005**  
**3 BULLET**

STIEL DOPPELT  
DOUBLE SHANK  
TIGE DOUBLE

**77639**

**STILK DOBBELT MODEL 2005****3 BULLET****77639**STIEL DOPPELT  
DOUBLE SHANK  
TIGE DOUBLE

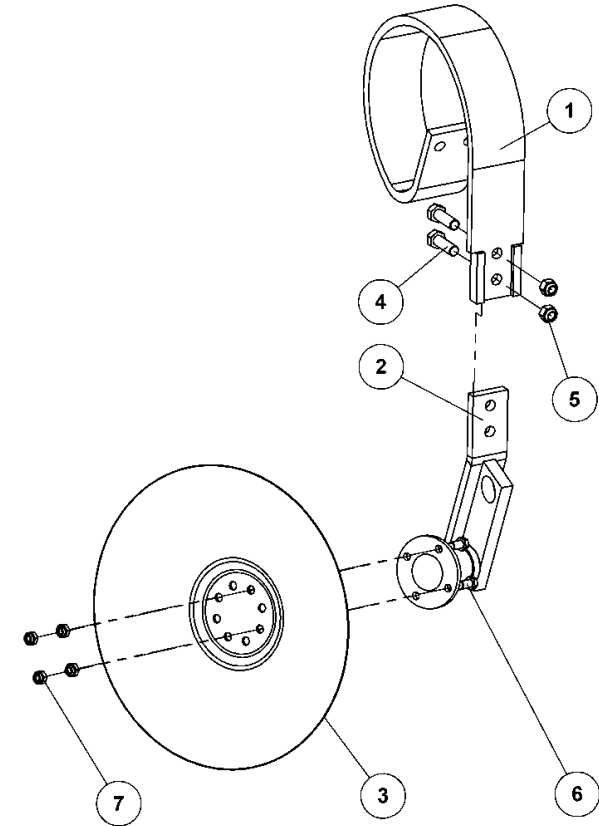
| Pos. | Qty. | Part nr. | Benævnelse                     | Bezeichnung              | Description      | Designation       |
|------|------|----------|--------------------------------|--------------------------|------------------|-------------------|
| 1    | 1    | 77636    | SOLBJERG FJEDER 90X13          | FEDER                    | SPRING           | RESSORT           |
| 2    | 1    | 77614    | NAVVEN DOBBELT                 | NABEBEIN                 | HUB LEG          | PIED DE MOYEU     |
| 3    | 2    | 75261    | TALLERKEN Ø460x4 GLAT          | SCHIBE                   | DISC             | RONDELLE          |
| 4    | 2    | 92317    | BOLT 16x50 8.8 GALV. (SÆTBOLT) | SCHRAUBE                 | SET SCREW        | BOULON            |
| 5    | 2    | 92051    | MØTRIK M16 SELVLÅS. GLV.8      | MUTTER                   | SELF-LOCKING NUT | ÉCROU             |
| 6    | 8    | 92294    | BOLT 12x25 8.8 GALV. (SÆTBOLT) | SCHRAUBE                 | SET SCREW        | BOULON            |
| 7    | 8    | 92050    | MØTRIK M12 SELVLÅS. GLV. 8     | MUTTER SELBSTSCHLIESSEND | SELFLOCKING NUT  | ÉCROU DE SÉCURITÉ |



**STILK ENKELT, HØJRE 2005**  
**3 BULLET**

STIEL EINFACH RECHTS  
SINGLE SHANK, RIGHT  
TIGE SIMPLE DROITE

**77640**



**STILK ENKELT, VENSTRE 2005**  
**3 BULLET**

STIEL EINFACH LINKS  
SINGLE SHANK, LEFT  
TIGE SIMPLE GAUCHE

**77641**





## STILK ENKELT, HØJRE 2005

3 BULLET

77640

STIEL EINFACH RECHTS  
SINGLE SHANK, RIGHT  
TIGE SIMPLE DROITE

| Pos. | Qty. | Part nr. | Benævnelse                     | Bezeichnung              | Description      | Designation       |
|------|------|----------|--------------------------------|--------------------------|------------------|-------------------|
| 1    | 1    | 77638    | SOLBJERG FJEDER 90X13          | FEDER                    | SPRING           | RESSORT           |
| 2    | 1    | 77619    | NAVVEN ENKELT HØJRE            | NABEBEIN                 | HUB LEG          | PIED DE MOYEU     |
| 3    | 1    | 75261    | TALLERKEN Ø460x4 GLAT          | SCHLEIBE                 | DISC             | RONDELLE          |
| 4    | 2    | 92317    | BOLT 16x50 8.8 GALV. (SÆTBOLT) | SCHRAUBE                 | SET SCREW        | BOULON            |
| 5    | 2    | 92051    | MØTRIK M16 SELVLÅS. GLV.8      | MUTTER                   | SELF-LOCKING NUT | ÉCROU             |
| 6    | 4    | 92294    | BOLT 12x25 8.8 GALV. (SÆTBOLT) | SCHRAUBE                 | SET SCREW        | BOULON            |
| 7    | 4    | 92050    | MØTRIK M12 SELVLÅS. GLV. 8     | MUTTER SELBSTSCHLIESSEND | SELFLOCKING NUT  | ÉCROU DE SÉCURITÉ |



## STILK ENKELT, VENSTRE 2005

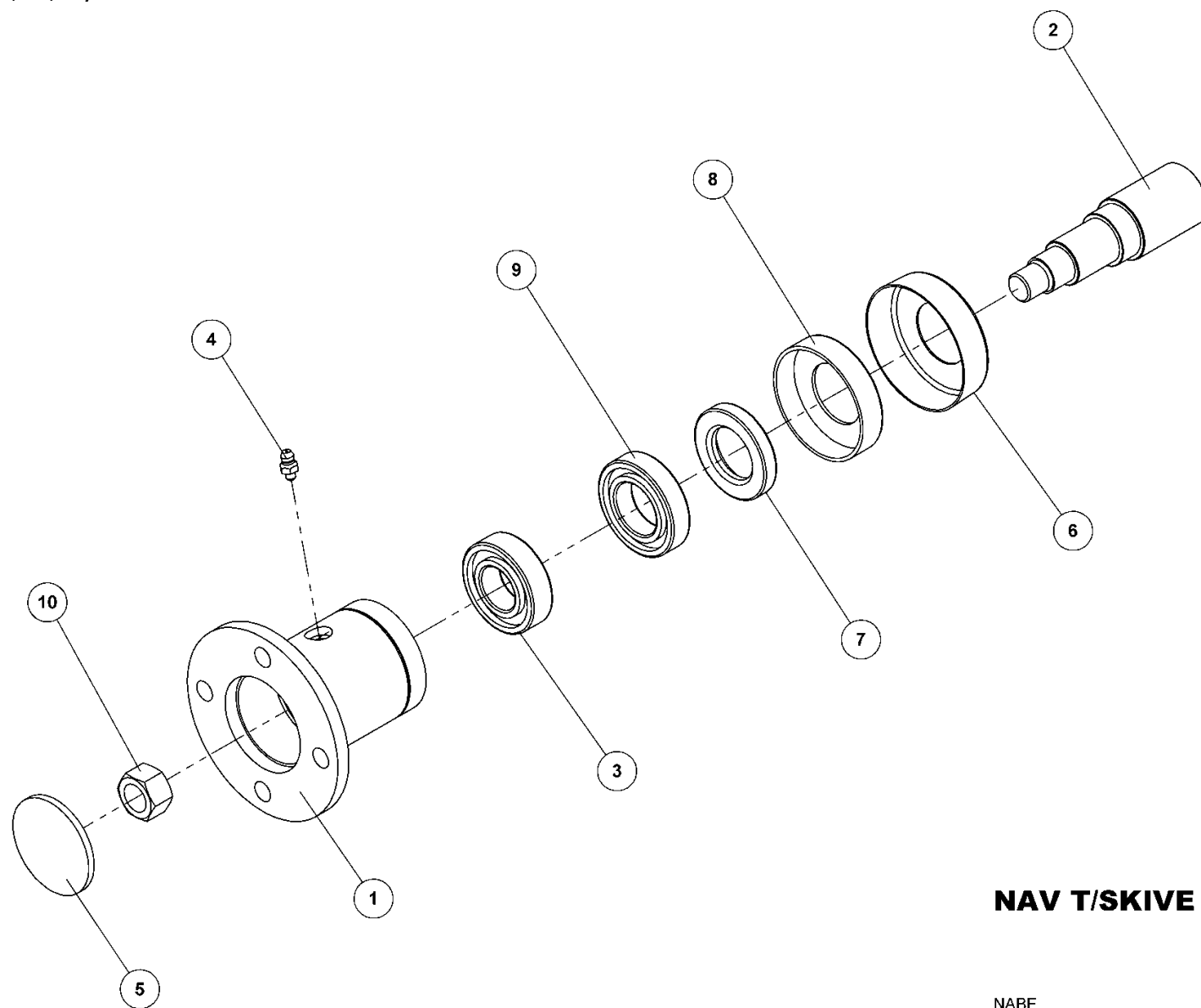
3 BULLET

77641

STIEL EINFACH LINKS  
SINGLE SHANK, LEFT  
TIGE SIMPLE GAUCHE

| Pos. | Qty. | Part nr. | Benævnelse                     | Bezeichnung              | Description      | Designation       |
|------|------|----------|--------------------------------|--------------------------|------------------|-------------------|
| 1    | 1    | 77638    | SOLBJERG FJEDER 90X13          | FEDER                    | SPRING           | RESSORT           |
| 2    | 1    | 77615    | NAVVEN ENKELT VENSTRE          | NABEBEIN                 | HUB LEG          | PIED DE MOYEU     |
| 3    | 1    | 75261    | TALLERKEN Ø460x4 GLAT          | SCHLEIBE                 | DISC             | RONDELLE          |
| 4    | 2    | 92317    | BOLT 16x50 8.8 GALV. (SÆTBOLT) | SCHRAUBE                 | SET SCREW        | BOULON            |
| 5    | 2    | 92051    | MØTRIK M16 SELVLÅS. GLV.8      | MUTTER                   | SELF-LOCKING NUT | ÉCROU             |
| 6    | 4    | 92294    | BOLT 12x25 8.8 GALV. (SÆTBOLT) | SCHRAUBE                 | SET SCREW        | BOULON            |
| 7    | 4    | 92050    | MØTRIK M12 SELVLÅS. GLV. 8     | MUTTER SELBSTSCHLIESSEND | SELFLOCKING NUT  | ÉCROU DE SÉCURITÉ |

Nav t/skive kpl. Ø35, nabe, hub, moyeu



### NAV T/SKIVE KPL. Ø35

NABE  
HUB  
MOYEU DE RONDELLE CPL.

**76885**



## NAV T/SKIVE KPL. Ø35

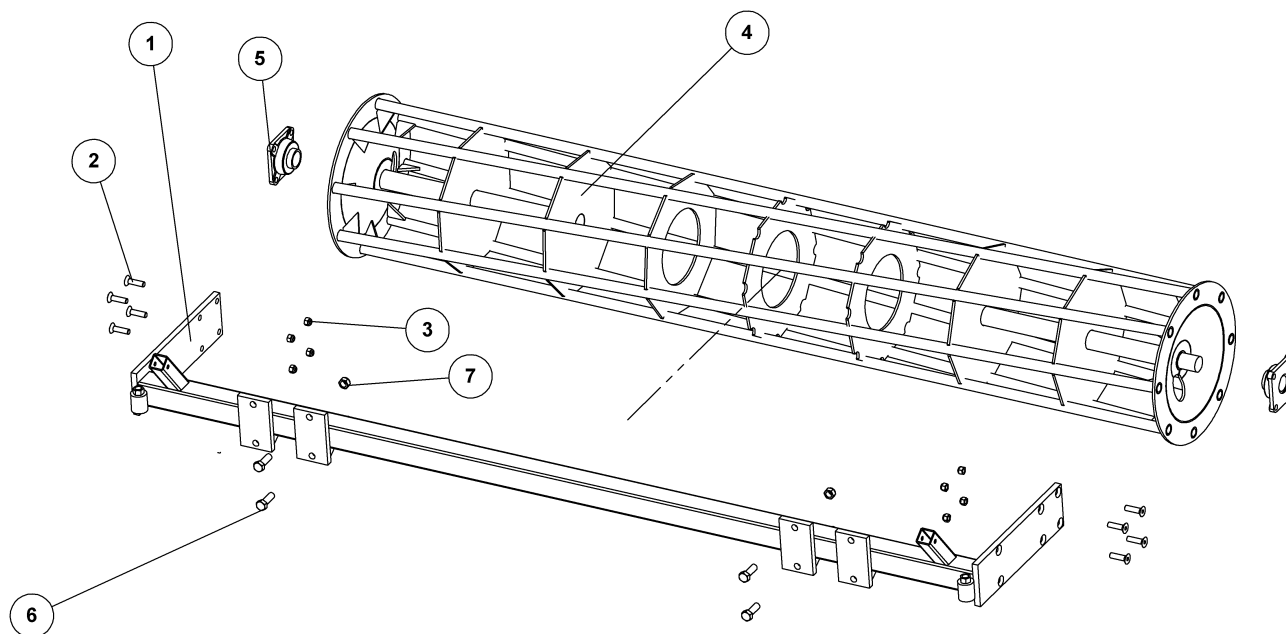
76885

NABE  
HUB  
MOYEU DE RONDELLE CPL.

| Pos. | Qty. | Part nr. | Benævnelse                     | Bezeichnung                   | Description               | Designation                            |
|------|------|----------|--------------------------------|-------------------------------|---------------------------|--|
| 1    | 1    | 76887    | NAVHUS TIL Ø35 AKSEL           | NABEGEHÄUSE                   | HUB HOUSING               | BOÎTE DE MOYEU                         |
| 2    | 1    | 76888    | AKSEL Ø35X121 TIL NAV          | ACHSE                         | SHAFT                     | ARBRE                                  |
| 3    | 1    | 75272    | KUGLELEJE 6205                 | LAGER                         | BEARING                   | FIXATION                               |
| 4    | 1    | 75889    | SMØRENIPPEL M6X1 K             | SCHMIERNIPPEL                 | GREASE NIPPLE             | GRAISSEUR                              |
| 5    | 1    | 75891    | GUMMISKIVE T/NAV 55 5x4        | GUMMISCHEIBE                  | RUBBER WASHER FOR HUB     | RONDELLE EN CAOUTCHOUC POUR MOYEU      |
| 6    | 1    | 76886    | STØVKAPPE M. Ø35 MM HUL - STÅL | STAUBKAPPE FÜR NABE - STAHL   | DUST CAP FOR HUB, STEEL   | CACHE-POUSSIÈRE POUR MOYEU - ACIER     |
| 7    | 1    | 76890    | TÆTNINGSRING 55/35/10 T/NAV    | DICHTUNGSRING                 | SEAL                      | BAGUE D'ÉTANCHÉITÉ                     |
| 8    | 1    | 76892    | STØVKAPPE T/NAV PLAST          | STAUBKAPPE FÜR NABE - PLASTIK | DUST CAP FOR HUB, PLASTIC | CACHE-POUSSIÈRE POUR MOYEU - PLASTIQUE |
| 9    | 1    | 75273    | KUGLELEJE 6006                 | LAGER                         | BEARING                   | FIXATION                               |
| 10   | 1    | 92031    | MØTRIK M16 GALV KL.8           | MUTTER                        | NUT                       | ÉCROU                                  |

# Pakkere 300

Rørpakkervalse, 300 cage roller, rohrtstabwalze, rouleau a tube



## 300 CM RØRPAKKER-EFTERLØBER

NACHLÄUFER  
ROLLER  
TRÄINE

76062

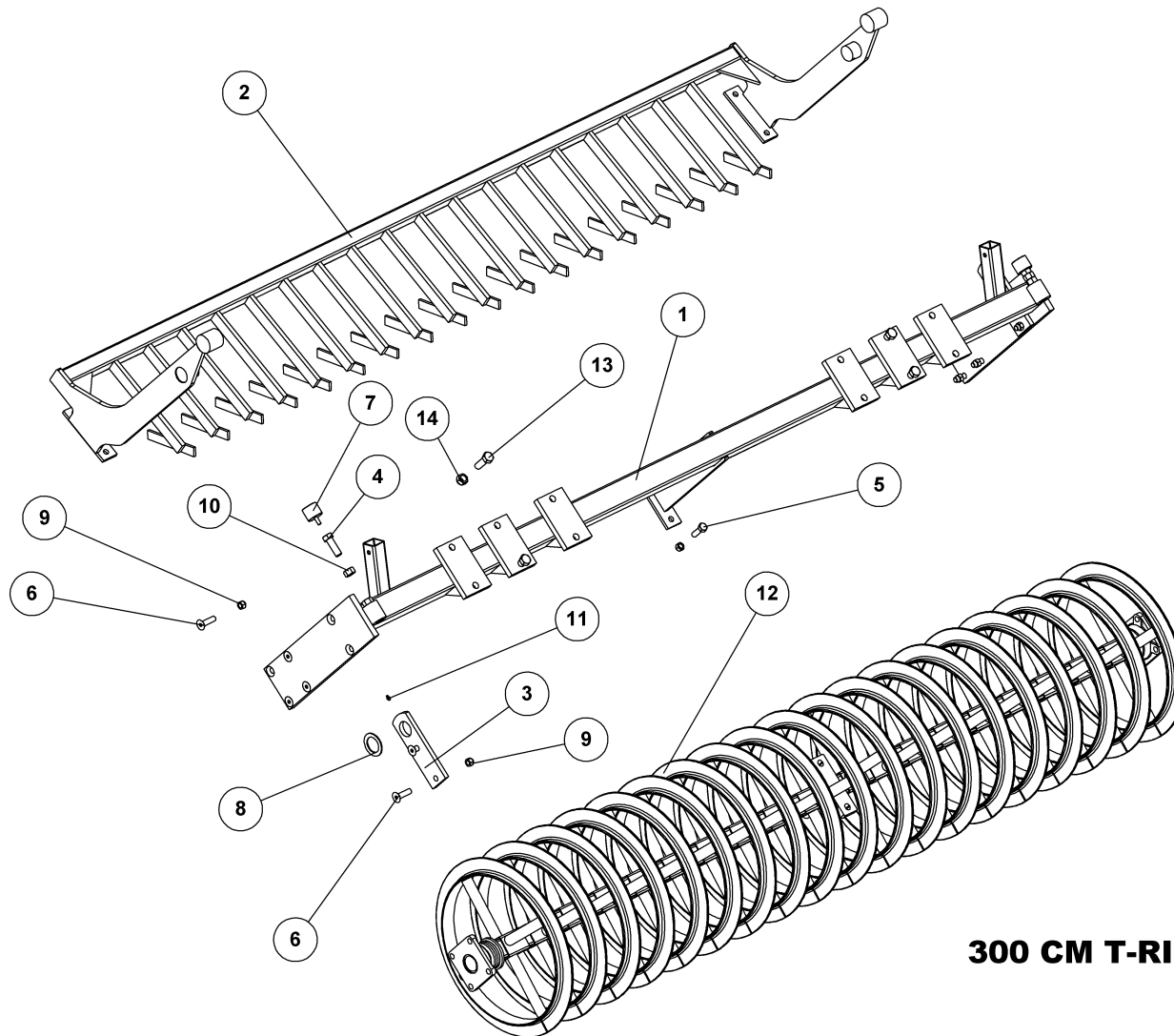


## 300 CM RØRPAKKER-EFTERLØBER

76062

NACHLÄUFER  
ROLLER  
TRAÎNE

| Pos. | Qty. | Part nr. | Benævnelse                             | Bezeichnung            | Description        | Designation                     |
|------|------|----------|--|------------------------|--------------------|---------------------------------|
| 1    | 1    | 75368    | KRYMLERRAMME 300 CM                    | KRÜMLERRAHMEN          | CAGE ROLLER        | CADRE DE ROULEAU DE NIVELLEMENT |
| 2    | 8    | 92420    | BOLT M16X60, UNDERSÆNKET GALV. KV. 8.8 | SCHRAUBE               | COUNTERSUNK SCREW  | BOULON                          |
| 3    | 8    | 92051    | MØTRIK M16, SELVLÅS, GALV. KV. 8.8     | MUTTER                 | NUT                | ÉCROU                           |
| 4    | 1    | 75380    | KRYMLER - 300CM                        | KRÜMLER                | CAGE ROLLER        | ROULEAU DE NIVELLEMENT          |
| 5    | 2    | 12457    | FLANGELEJE Ø50 SKF FY 50 TR            | KOMPLETTES Y-LAGER     | COMPLETE Y-BEARING | PALIER-Y COMPLET                |
| 6    | 4    | 92334    | BOLT 20x60 8.8 GALV.                   | SCHRAUBE               | SCREW              | BOULON                          |
| 7    | 4    | 92052    | MØTRIK M20, SELVLÅS, GALV. KV. 8.8     | MUTTER SELBSTGESICHERT | SELF-LOCKING NUT   | ÉCROU DE SÉCURITÉ               |



### 300 CM T-RINGS EFTERLØBER

T-RING WALZE  
T-RING ROLLER  
ROULEAU A T

76063



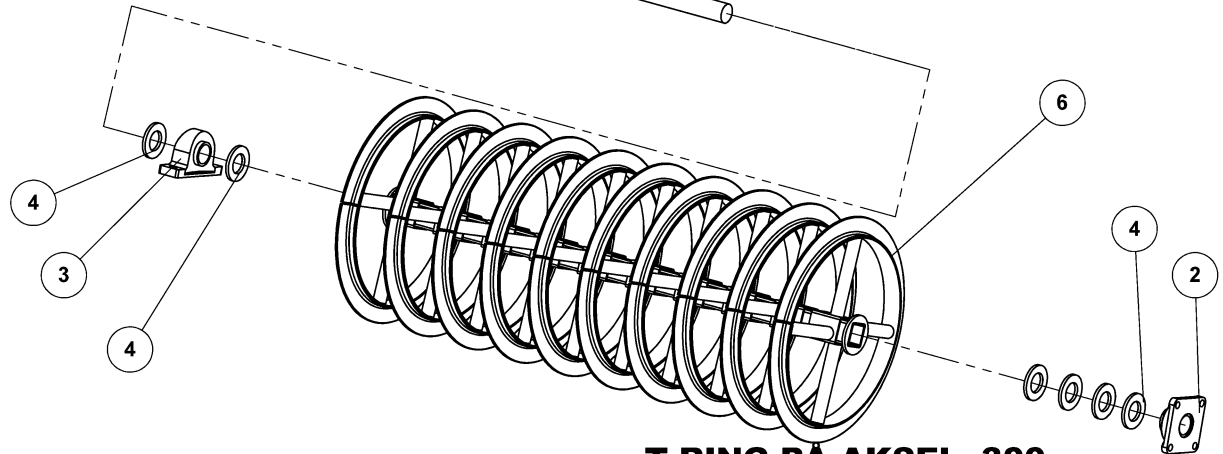
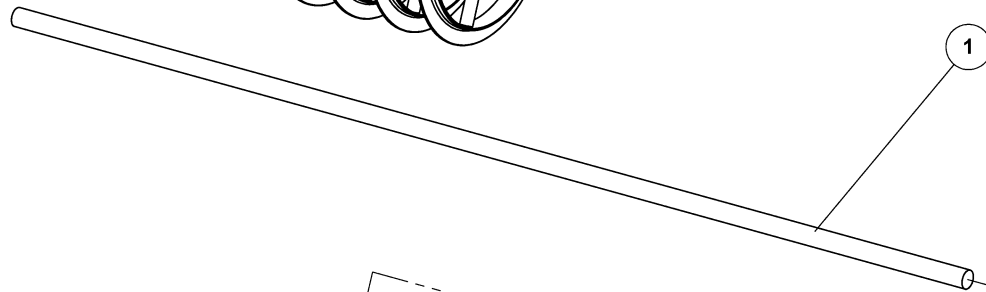
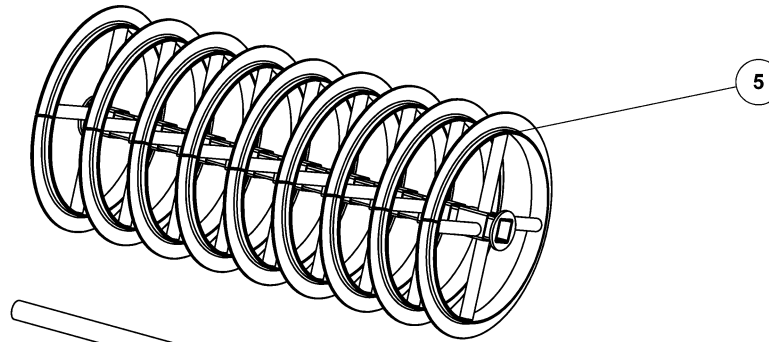
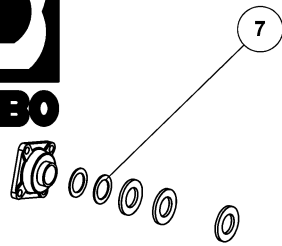
## 300 CM T-RINGS EFTERLØBER

76063

T-RING WALZE  
T-RING ROLLER  
ROULEAU A T

| Pos. | Qty. | Part nr. | Benævnelse                             | Bezeichnung                 | Description                         | Designation                                 |
|------|------|----------|--|-----------------------------|-------------------------------------|---|
| 1    | 1    | 76271    | T-RINGS RAMME 300CM                    | T-RING RAHMEN               | T-RING FRAME                        | CHASSIS D'ANNEAU-T                          |
| 2    | 1    | 76281    | AFSKRABER BOM TIL 300CM                | BARRE DU SYSTÈME DE RACLAGE | SCRAPER GANG FOR 300CM              | ABSTREIFER-BALKEN                           |
| 3    | 2    | 76475    | BOLTEFÆST. T/F-JERNS KRYMLER           | BEFESTIGUNG                 | BOLTED PLATE FOR F-IRON CAGE ROLLER | FIXATION DE BOULON POUR ROULEAU DE FER EN F |
| 4    | 2    | 76476    | BOLT T/GUMMIKLODS JUSTERING            | SCHRAUBE                    | RUBBER BLOCK ADJUSTMENT SCREW       | BOULON                                      |
| 5    | 2    | 92317    | BOLT 16x50 MM 8.8 GALV.                | SCHRAUBE                    | SCREW                               | BOULON                                      |
| 6    | 12   | 92420    | BOLT M16x60, UNDERSÆNKET GALV. KV. 8.8 | SCHRAUBE                    | COUNTERSUNK SCREW                   | BOULON                                      |
| 7    | 2    | 85375    | GUMMIKLODS                             | GUMMIKLOTZ                  | RUBBER BLOCK                        | BLOC EN CAOUTCHOUC                          |
| 8    | 2    | 51349    | SKIVE Ø51-Ø75-3 Giv                    | SCHEIBE                     | WASHER                              | RONDELLE                                    |
| 9    | 14   | 92051    | MØTRIK M16, SELVLÅS, GALV. KV. 8.8     | MUTTER                      | NUT                                 | ÉCROU                                       |
| 10   | 2    | 92032    | MØTRIK M20, GALV. KV. 8.8              | MUTTER                      | NUT                                 | ÉCROU                                       |
| 11   | 2    | 90721    | SMØRENIPPEL LIGE M8x1 MM               | SCHMIERNIPPEL               | GREASE NIPPLE                       | GRAISSEUR                                   |
| 12   | 1    | 76220    | T-RING PÅ AKSEL, 300                   | SATZ RINGE FÜR DIE ACHSE    | SHAFT RING SET                      | ANNEAUX SUR ARBRE                           |
| 13   | 4    | 92334    | BOLT 20x60 8.8 GALV.                   | SCHRAUBE                    | SCREW                               | BOULON                                      |
| 14   | 4    | 92052    | MØTRIK M20, SELVLÅS, GALV. KV. 8.8     | MUTTER SELBSTGESICHERT      | SELF-LOCKING NUT                    | ÉCROU DE SÉCURITÉ                           |

T-ringsaksel 300, T-ring shaft, T-ring achse, arbre d'anneau-T



**T-RING PÅ AKSEL, 300**

SATZ RINGE FÜR DIE ACHSE  
SHAFT RING SET  
ANNEAUX SUR ARBRE

**76220**





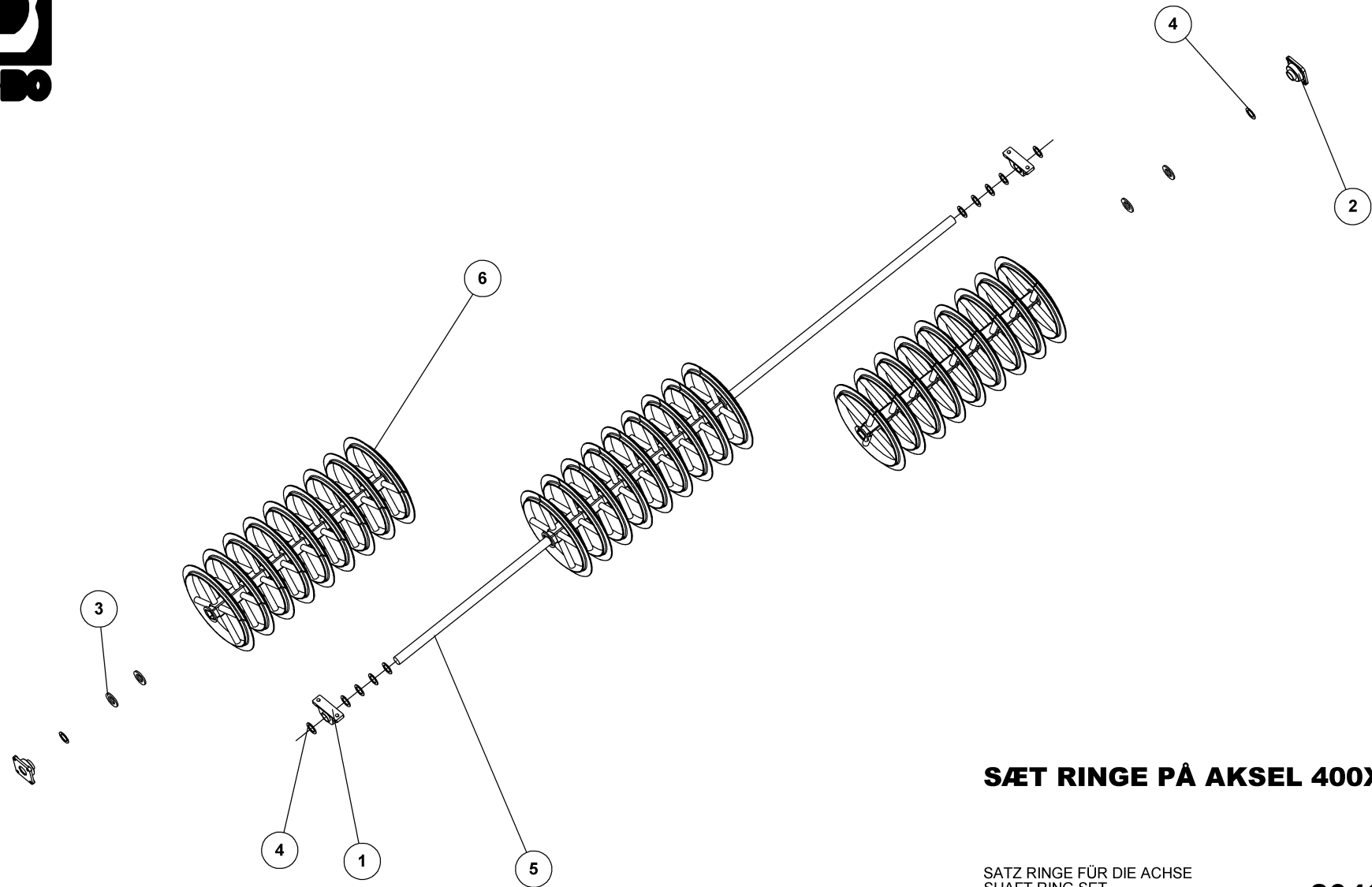
## T-RING PÅ AKSEL, 300

76220

SATZ RINGE FÜR DIE ACHSE  
SHAFT RING SET  
ANNEAUX SUR ARBRE

| Pos. | Qty. | Part nr. | Benævnelse                  | Bezeichnung        | Description        | Designation         |
|------|------|----------|-----------------------------|--------------------|--------------------|---------------------|
| 1    | 1    | 76465    | AKSEL Ø 50 X 2965           | ARBRE              | SHAFT              | ACHSE               |
| 2    | 2    | 12457    | FLANGELEJE Ø50 SKF FY 50 TR | KOMPLETTES Y-LAGER | COMPLETE Y-BEARING | PALIER-Y COMPLET    |
| 3    | 1    | 12473    | STALEJE Ø 50 SKF TR         | KOMPLETTES Y-LAGER | COMPLETE Y-BEARING | PALIER-Y COMPLET    |
| 4    | 9    | 90674    | SKIVE Ø52-Ø92-8             | UNTERLEGSCHIEBE    | WASHER             | RONDELLE DE SERRAGE |
| 5    | 1    | 80082    | T-RINGE PÅ FIRK-RØR         | T-RING             | T-RING             | ANNEAU-T            |
| 6    | 1    | 80089    | T-RINGE PÅ FIRK-RØR         | T-RING             | T-RING             | ANNEAU-T            |
| 7    | 2    | 51349    | SKIVE Ø51-Ø75-3 Giv         | SCHIEBE            | WASHER             | RONDELLE            |

T-rings efterløber 400 cm, T-ring Walze, T-ring roller, rouleau a t



### SÆT RINGE PÅ AKSEL 400X60

SATZ RINGE FÜR DIE ACHSE  
SHAFT RING SET  
ANNEAUX SUR ARBRE

# 80405



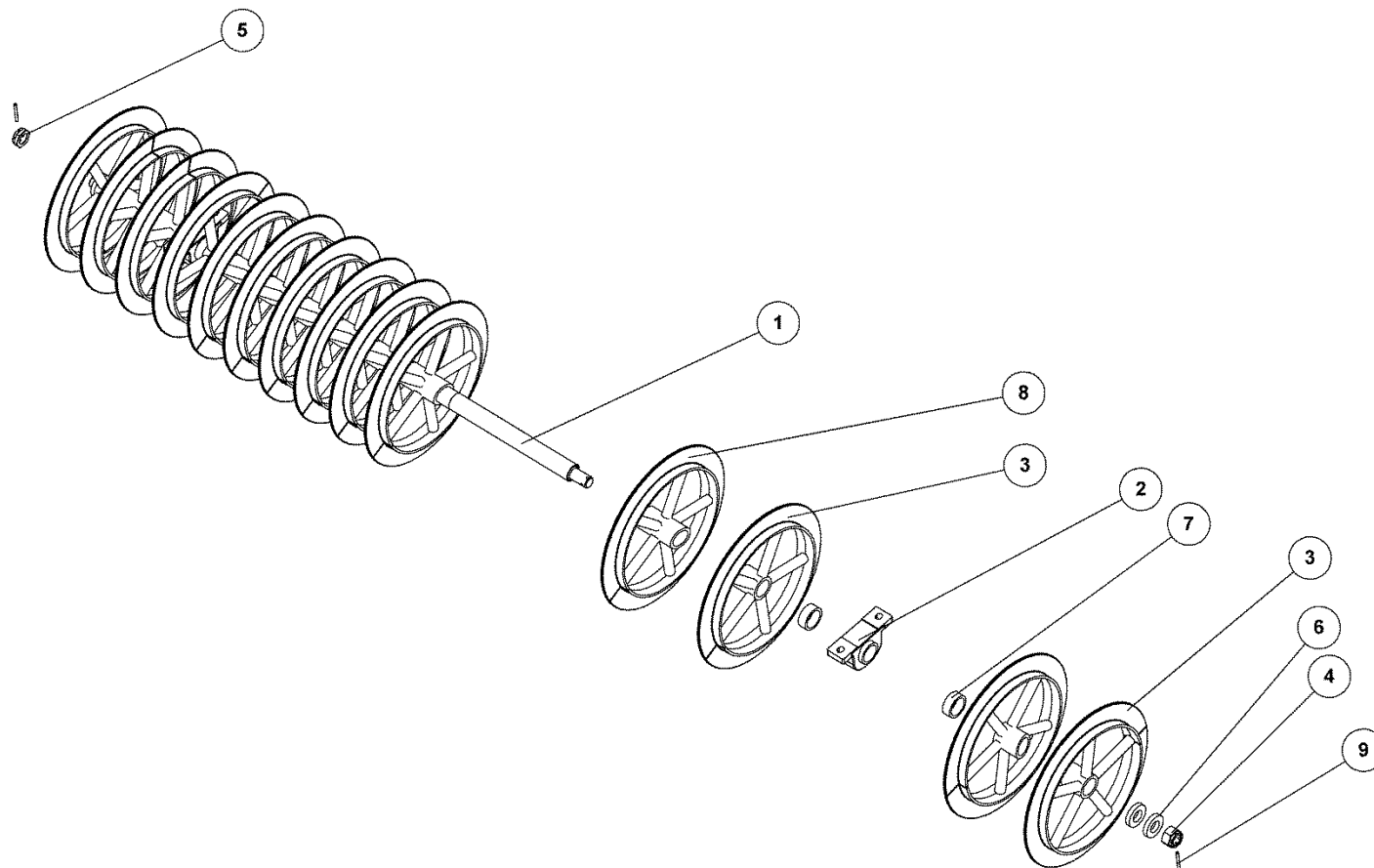
## SÆT RINGE PÅ AKSEL 400X60

80405

SATZ RINGE FÜR DIE ACHSE  
SHAFT RING SET  
ANNEAUX SUR ARBRE

| Pos. | Qty. | Part nr. | Benævnelse                  | Bezeichnung        | Description        | Designation         |
|------|------|----------|-----------------------------|--------------------|--------------------|---------------------|
| 1    | 2    | 12473    | STÅLEJE Ø 50 SKF TR         | KOMPLETTES Y-LAGER | COMPLETE Y-BEARING | PALIER-Y COMPLET    |
| 2    | 2    | 12457    | FLANGELEJE Ø50 SKF FY 50 TR | KOMPLETTES Y-LAGER | COMPLETE Y-BEARING | PALIER-Y COMPLET    |
| 3    | 4    | 90674    | SKIVE Ø52-Ø92-8             | UNTERLEGSSCHEIBE   | WASHER             | RONDELLE DE SERRAGE |
| 4    | 12   | 51349    | SKIVE Ø51-Ø75-3 Glv         | SCHEIBE            | WASHER             | RONDELLE            |
| 5    | 1    | 80604    | AKSEL Ø50 MM - L=4150       | WELLE              | SHAFT              | ARBRE               |
| 6    | 3    | 80082    | T-RINGE PÅ FIRK-RØR         | T-RING             | T-RING             | ANNEAU-T            |

T-rings efterløber 200 cm, t-ring walze, t-ring roller, rouleau a t



**T-RINGS EFTERLØBER 200CM  
FOR TRI-MAX 410**

T-RING WALZE  
T-RING ROLLER  
ROULEAU A T

**77361**



## T-RINGS EFTERLØBER 200CM

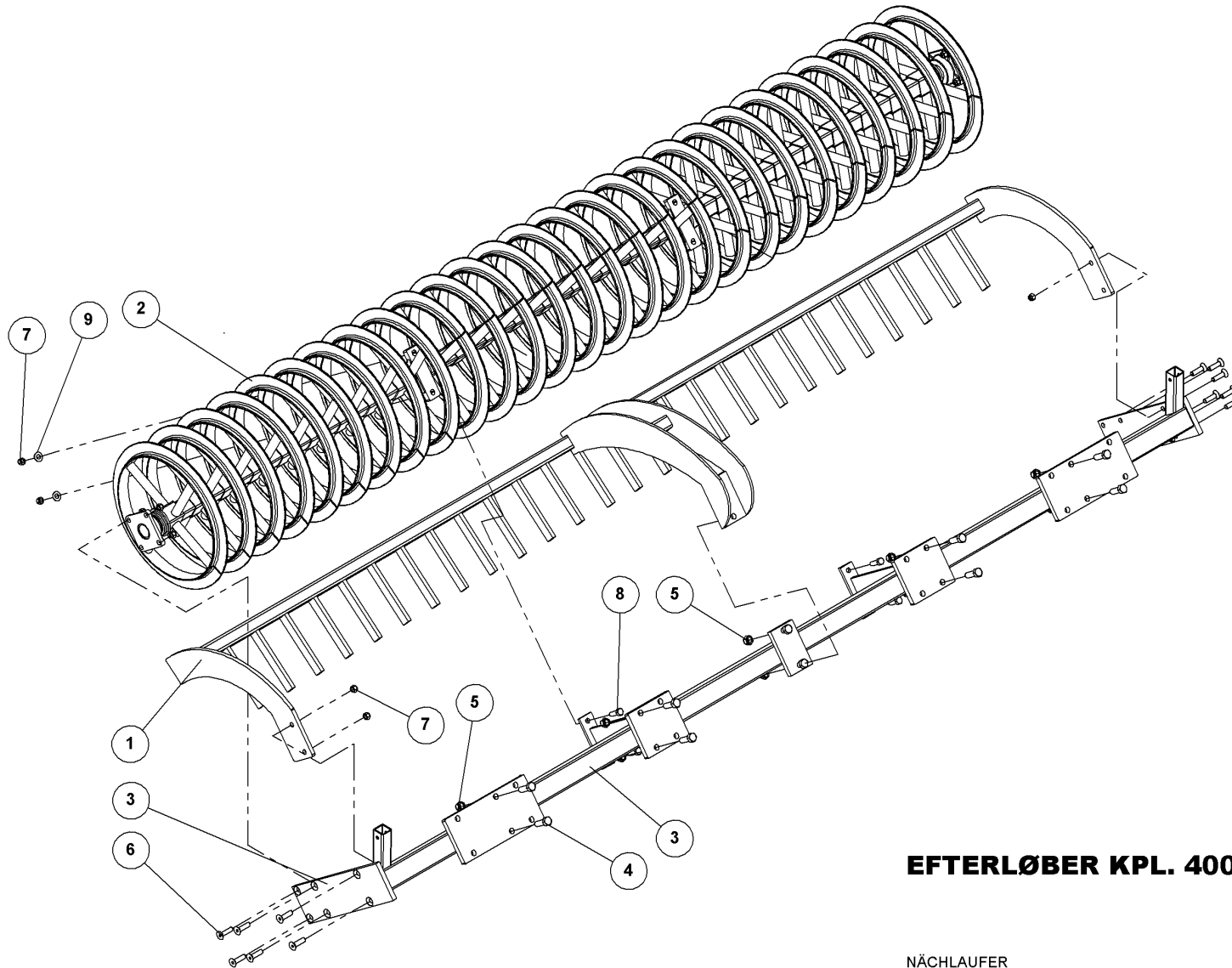
## FOR TRI-MAX 410

77361

T-RING WALZE  
T-RING ROLLER  
ROULEAU A T

| Pos. | Qty. | Part nr.        | Benævnelse                             | Bezeichnung              | Description               | Designation                           |
|------|------|-----------------|--|--------------------------|---------------------------|---------------------------------------|
| 1    | 1    | 77360           | AKSEL Ø60 L=1967 MED M39 GEVIND        |                          |                           |                                       |
| 2    | 2    | 12464           | STÅLEJE 60 MM SKF UCP212/H             | KOMPLETTES STEH LAGER    | COMPLETE STEEL BEARING    | PALIER COMPLET                        |
| 3    | 6    | 82903           | T-RING 600MM - 150 MM ENDE 2007        | T-RING                   | T-RING                    | ANNEAU-T                              |
| 4    | 1    | 72384           | KRONEMØTRIK M39X3. NV 60 GALV. KV. 8.8 | ACHSENMUTTER             | SHAFT NUT                 | ÉCROU D'ARBRE                         |
| 5    | 1    | 92518           | KRONEMØTRIK M39X3 FZB 17H              | ACHSENMUTTER             | SHAFT NUT                 | ÉCROU D'ARBRE                         |
| 6    | 3    | 72264           | TOPSKIVE TIL CENTERNAGLE               | SCHIEBE FÜR ZENTRALNAGEL | TOP WASHER FOR CENTER PIN | RONDELLE DE SOMMET POUR MOYEU CENTRAL |
| 7    | 4    | 93130003090L90L | AFSTANDSSTYKKE Ø80XØ63 L=30MM          | ABSTANDSSTÜCK            | SPACER                    | ENTRETOISE                            |
| 8    | 8    | 82902           | T-RING 600 MM - 150 MM MIDT 2007       | T-RING                   | T-RING                    | ANNEAU-T                              |
| 9    | 2    | 90764           | RØRSTIFT Ø 8X60 MM                     | ROHRSTIFT                | SPLIT PIN                 | AXE TUBULAIRE                         |

T-rings efterløber 410 cm, t-ring walze, t-ring roller, rouleau a t



**EFTERLØBER KPL. 400 CM T-RING**

NÄCHLAUFER  
ROLLER, T-RING  
TRAINE, ANNEAU-T

**80424**



## EFTERLØBER KPL. 400 CM T-RING

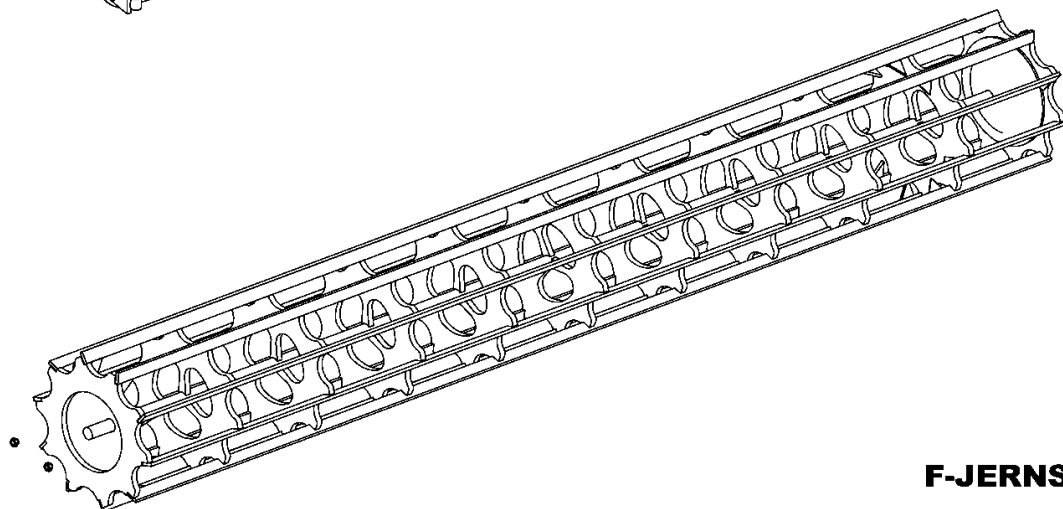
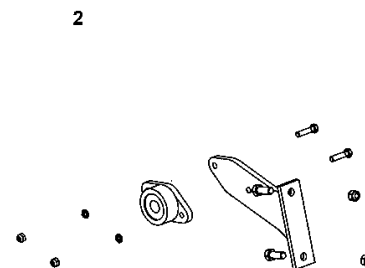
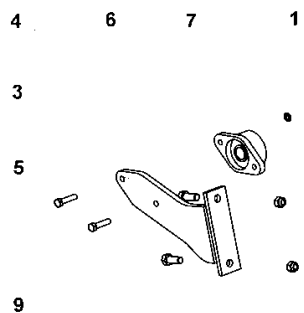
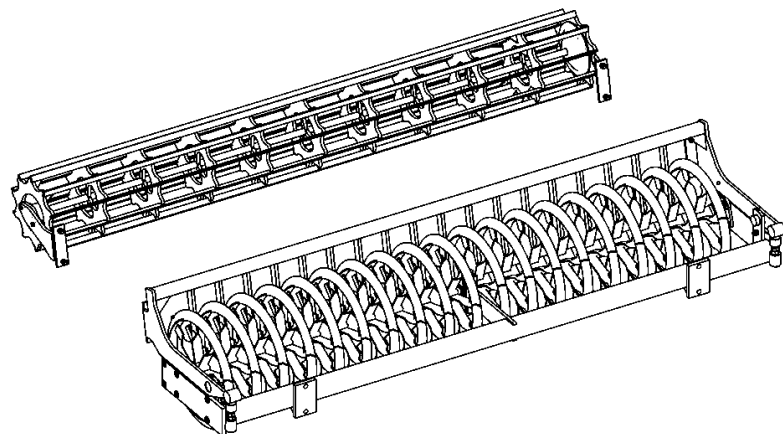
80424

NÄCHLAUFER  
ROLLER, T-RING  
TRAINE, ANNEAU-T

| Pos. | Qty. | Part nr. | Benævnelse                             | Bezeichnung              | Description       | Designation                     |
|------|------|----------|--|--------------------------|-------------------|---------------------------------|
| 1    | 1    | 80883    | AFSKRABERBOM MAXIDISC 400              |                          |                   |                                 |
| 2    | 1    | 80405    | SÆT RINGE PÅ AKSEL 400X60              | SATZ RINGE FÜR DIE ACHSE | SHAFT RING SET    | ANNEAUX SUR ARBRE               |
| 3    | 1    | 80403    | KRYMLERRAMME 400 CM MAXIDISC           | KRÜMLERRAHMEN            | CAGE ROLLER       | CADRE DE ROULEAU DE NIVELLEMENT |
| 4    | 10   | 92334    | BOLT 20x60 8.8 GALV.                   | SCHRAUBE                 | SCREW             | BOULON                          |
| 5    | 10   | 92052    | MØTRIK M20, SELVLÅS, GALV. KV. 8.8     | MÜTTER SELBSTGESICHERT   | SELF-LOCKING NUT  | ÉCROU DE SÉCURITÉ               |
| 6    | 8    | 92420    | BOLT M16X60, UNDERSÆNKET GALV. KV. 8.8 | SCHRAUBE                 | COUNTERSUNK SCREW | BOULON                          |
| 7    | 12   | 92051    | MØTRIK M16, SELVLÅS, GALV. KV. 8.8     | MÜTTER                   | NUT               | ÉCROU                           |
| 8    | 4    | 92317    | BOLT 16X50 MM 8.8 GALV.                | SCHRAUBE                 | SCREW             | BOULON                          |
| 9    | 4    | 90663    | SKIVE Ø17/Ø35X2 MM                     | SCHEIBE                  | WASHER            | RONDELLE                        |

## Ekstraudstyr, options

F-jerns krymler til T-ringefterløber 300, flat iron cage roller, f-eisen krümler, rouleau de nivellement de fer en f



### F-JERNS KRYMLER FOR 300 CM T-RING

F-EISEN KRÜMLER  
ROULEAU DE NIVELLEMENT DE FER EN F





## F-JERNS KRYMLER FOR 300 CM

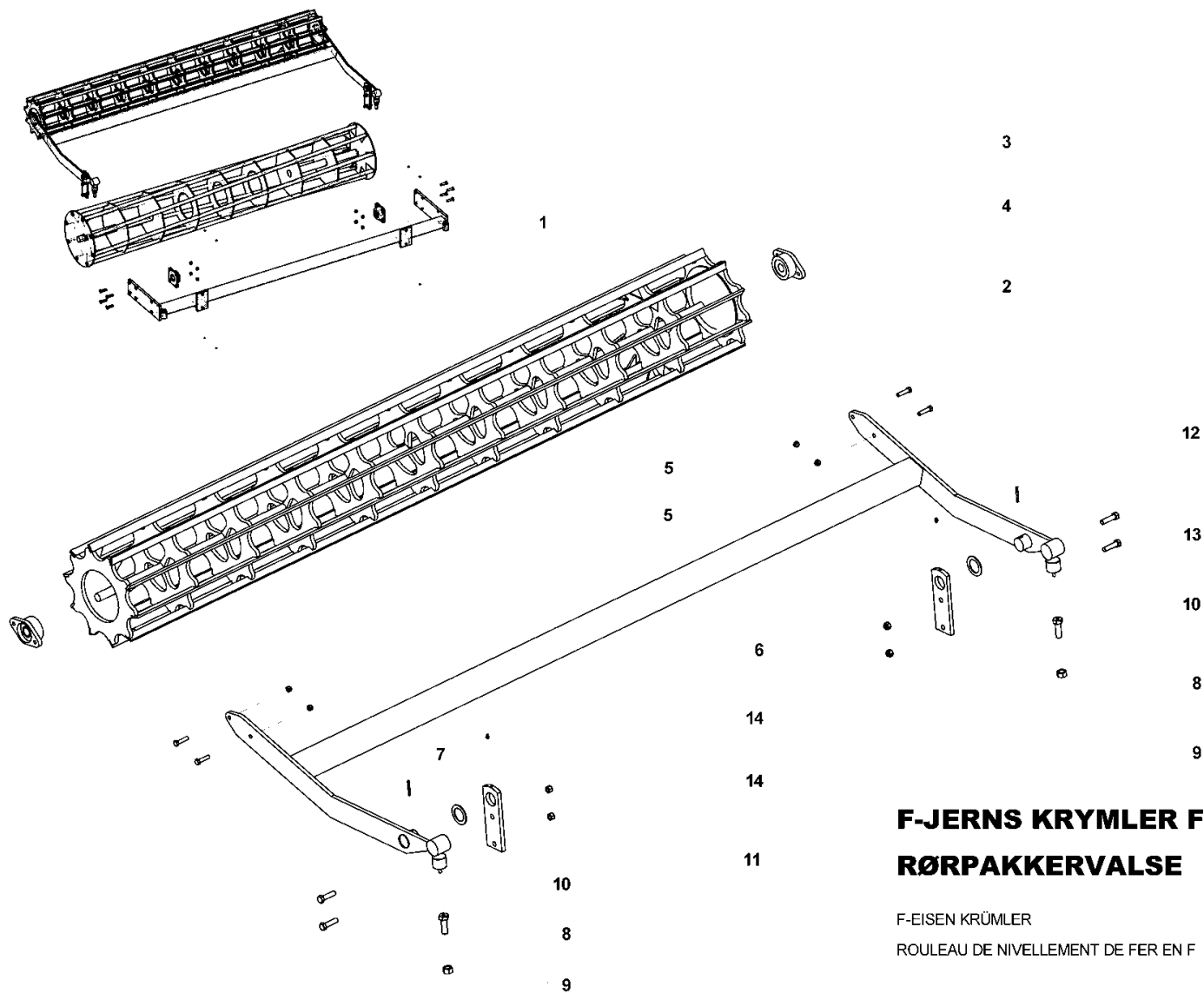
## T-RING

F-EISEN KRÜMLER

ROULEAU DE NIVELLEMENT DE FER EN F

| Pos. | Qty. | Part nr. | Benævnelse                            | Bezeichnung                            | Description                              | Designation                                     |
|------|------|----------|---------------------------------------|--|--|---|
| 1    | 1    | 76367    | F-JERNS KRYMLER 300CM                 | ROULEAU DE NIVELLEMENT DE FER EN F     | F-IRON CAGE ROLLER                       | F-EISEN KRÜMLER                                 |
| 2    | 1    | 76287    | LEJEPLADE TIL F-JERNS KRYMLER VENSTRE | LAGERPLATTE FÜR F-EISEN KRÜMLER LINKS  | BEARING PLATE, F-IRON CAGE ROLLER, LEFT  | SEMELLE DE PALIER DU ROULEAU DE FER EN F GAUCHE |
| 3    | 1    | 76288    | LEJEPLADE TIL F-JERNS KRYMLER HØJRE   | LAGERPLATTE FÜR F-EISEN KRÜMLER RECHTS | BEARING PLATE, F-IRON CAGE ROLLER, RIGHT | SEMELLE DE PALIER DU ROULEAU DE FER EN F DROITE |
| 4    | 2    | 21398    | FLANGELEJE SKF Ø30 Y/UCFL 206/H       | FLANSCHEN LAGER                        | FLANGE BEARING                           | PALIER A AILE                                   |
| 5    | 4    | 92297    | BOLT 12x50 8.8 GALV.                  | SCHRAUBE                               | SCREW                                    | BOULON  |
| 6    | 4    | 90669    | SKIVE Ø13-Ø24-2,5                     | UNTERLEGSCHIEBE                        | WASHER                                   | RONDELLE DE SERRAGE                             |
| 7    | 4    | 92050    | MØTRIK M12 SELVLÅS. GLV. 8            | MUTTER SELBSTSCHLIESSEND               | SELFLOCKING NUT                          | ÉCROU DE SÉCURITÉ                               |
| 8    | 4    | 92051    | MØTRIK M16 SELVLÅS. GLV.8             | MUTTER                                 | SELF-LOCKING NUT                         | ÉCROU   |
| 9    | 4    | 92316    | BOLT 16x40 8.8 GALV. (SÆTBOLT)        | SCHRAUBE                               | SET SCREW                                | BOULON  |

F-jerns krymler til T-ringefterløber 300, flat iron cage roller, f-eisen krümler, rouleau de nivellement de fer en f



## F-JERNS KRYMLER FOR 300 CM RØRPAKKERVÅLSE

F-EISEN KRÜMLER  
ROULEAU DE NIVELLEMENT DE FER EN F



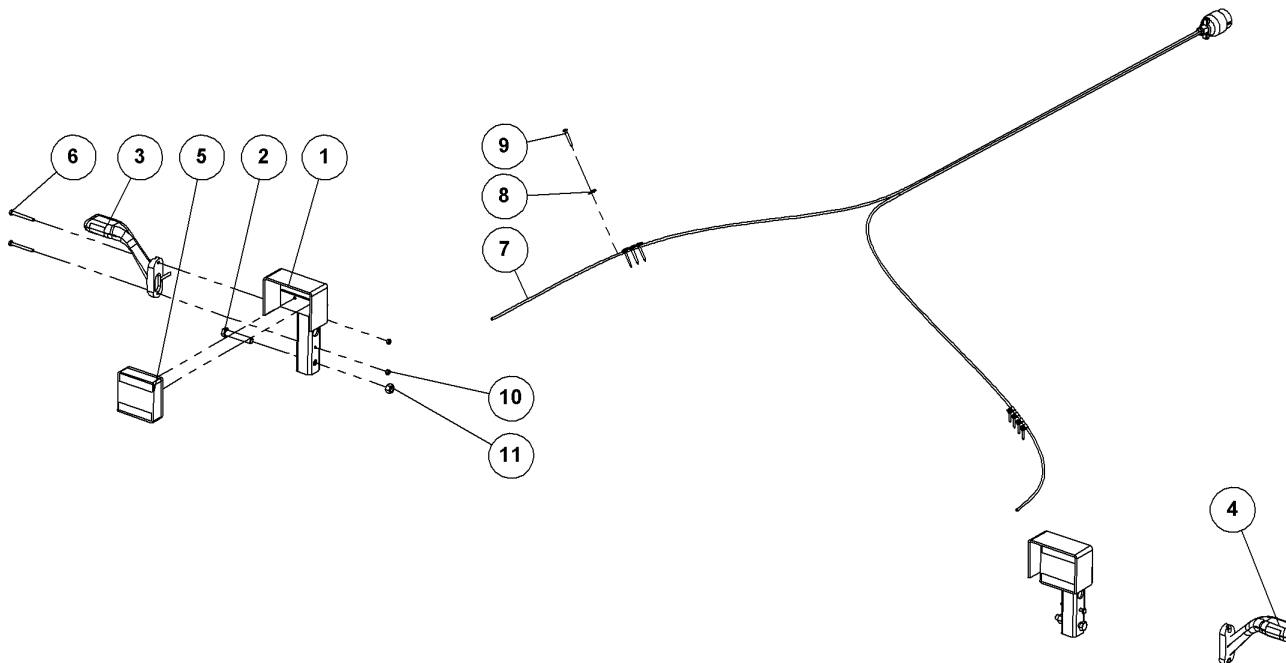
## F-JERNS KRYMLER FOR 300 CM

## RØRPAKKERVÅLSE

F-EISEN KRÜMLER

ROULEAU DE NIVELLEMENT DE FER EN F

| Pos . | Qty. | Part nr. | Benævnelse                      | Bezeichnung                        | Description                         | Designation                                 |
|-------|------|----------|---------------------------------|------------------------------------|-------------------------------------|---|
| 1     | 1    | 76367    | F-JERNS KRYMLER 300CM           | ROULEAU DE NIVELLEMENT DE FER EN F | F-IRON CAGE ROLLER                  | F-EISEN KRÜMLER                             |
| 2     | 1    | 76353    | F-jerns krymlerramme, 300 cm    | KRÜMLERRAHMEN                      | CAGE ROLLER                         | CADRE DE ROULEAU DE NIVELLEMENT             |
| 3     | 2    | 21398    | FLANGELEJE SKF Ø30 Y/UCFL 206/H | FLANSCHEN LAGER                    | FLANGE BEARING                      | PALIER A AILE                               |
| 4     | 4    | 92297    | BOLT 12x50 8.8 GALV.            | SCHRAUBE                           | SCREW                               | BOULON                                      |
| 5     | 4    | 92050    | MØTRIK M12 SELVLÅS. GLV. 8      | MUTTER SELBSTSCHLIESSEND           | SELFLOCKING NUT                     | ÉCROU DE SÉCURITÉ                           |
| 6     | 2    | 90721    | SMØRENIPPEL M8x1                | SCHMIERNIPPEL                      | GREASE NIPPLE                       | GRAISSEUR                                   |
| 7     | 2    | 51349    | SKIVE Ø51-Ø75-3 Giv             | SCHEIBE                            | WASHER                              | RONDELLE                                    |
| 8     | 2    | 76476    | BOLT T/GUMMIKLODS JUSTERING     | SCHRAUBE                           | RUBBER BLOCK ADJUSTMENT SCREW       | BOULON                                      |
| 9     | 2    | 92032    | MØTRIK M20 GALV. ki.8           | MUTTER                             | NUT                                 | ÉCROU                                       |
| 10    | 2    | 85375    | GUMMIKLODS                      | GUMMIKLOTZ                         | RUBBER BLOCK                        | BLOC EN CAOUTCHOUC                          |
| 11    | 2    | 76475    | BOLTEFÆST. T/F-JERNS KRYMLER    | BEFESTIGUNG                        | BOLTED PLATE FOR F-IRON CAGE ROLLER | FIXATION DE BOULON POUR ROULEAU DE FER EN F |
| 12    | 2    | 90688    | RØRSTIFT Ø 6X60 MM              | ROHRSTIFT                          | SPLIT PIN                           | AXE TUBULAIRE                               |
| 13    | 4    | 92318    | BOLT 16x60 8.8 GALV.            | SCHRAUBE                           | SCREW                               | BOULON                                      |
| 14    | 4    | 92051    | MØTRIK M16 SELVLÅS. GLV.8       | MUTTER                             | SELF-LOCKING NUT                    | ÉCROU                                       |



**LYGTESÆT- LED - 300/410**

LEUCHTSSATZ  
LIGHT SET  
ENSEMBLE DE PHARES

**75776**



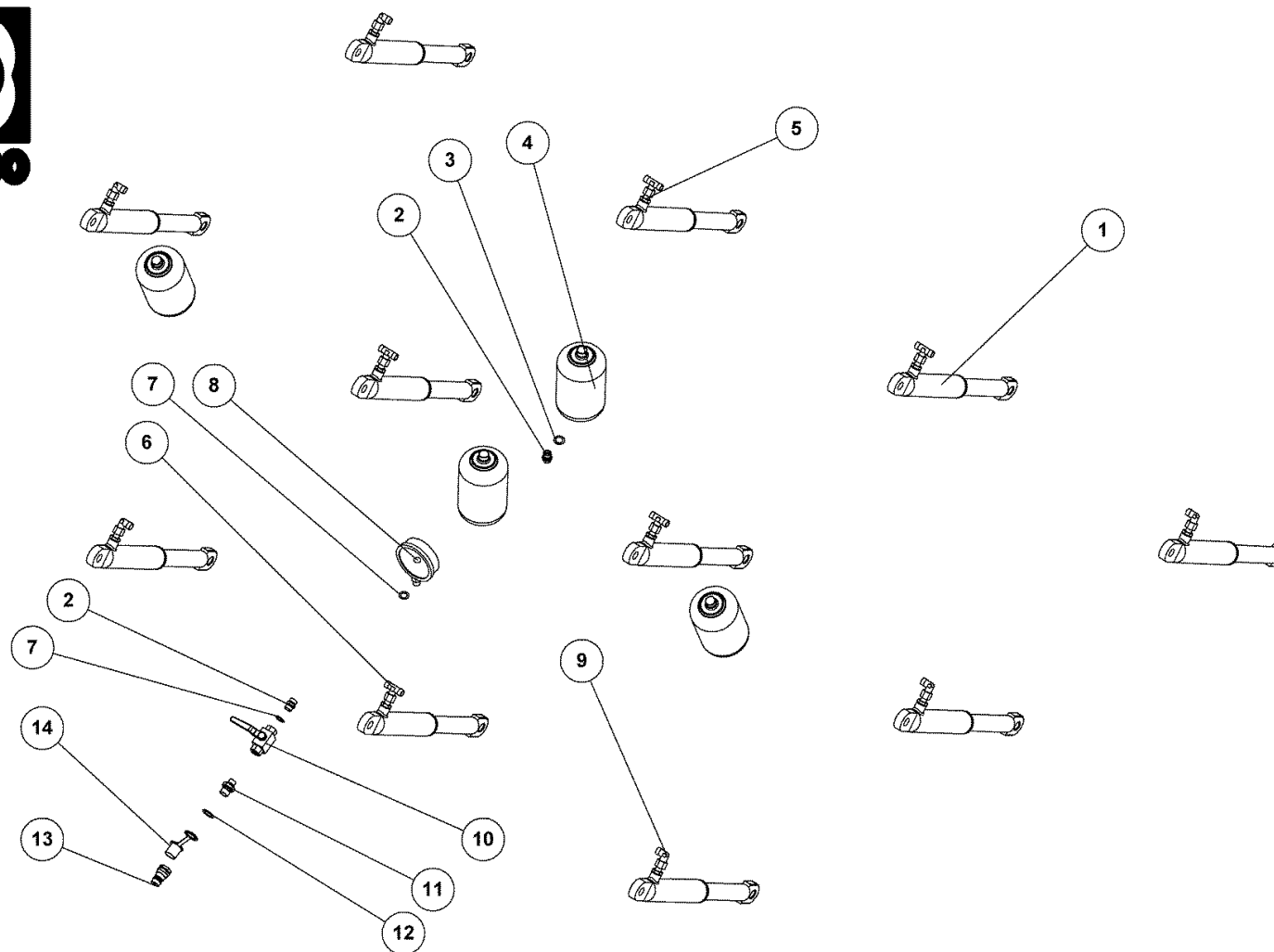
## LYGTESÆT- LED - 300/410

75776

LEUCHTSSATZ  
LIGHT SET  
ENSEMBLE DE PHARES

| Pos. | Qty. | Part nr. | Benævnelse                         | Bezeichnung    | Description                                    | Designation                     |
|------|------|----------|------------------------------------|----------------|--|---------------------------------|
| 1    | 2    | 71454    | LYGTSTANDER FÆLLES                 | LEUCHTSTÄNDER  | LIGHT STAND                                    | BÂTON DES LUMIÈRES              |
| 2    | 2    | 92299    | BOLT 12x70 8.8 GALV.               | SCHRAUBE       | SCREW  | BOULON                          |
| 3    | 1    | 89715    | MARKERINGSGLYS VENSTRE - LED       | LEUCHTE LINKS  | MARKING LIGHTS, LEFT                           | LUMIÈRE DE SIGNALISATION GAUCHE |
| 4    | 1    | 89716    | MARKERINGSGLYS HØJRE - LED         | LEUCHTE RECHTS | MARKING LIGHTS, RIGHT                          | LUMIÈRE DE SIGNALISATION GAUCHE |
| 5    | 2    | 89700    | BAGLYGTE MINIPOINT - LED           | RÜCKLICHT      | MINIPOINT BACKLIGHTS W/OUT LICENSE PLATE LIGHT | PHARE ARRIÈRE                   |
| 6    | 4    | 92254    | BOLT M6X60, U/SKAF T GALV. KV. 8.8 | SCHRAUBE       | BOARD BOLT. INCL. NUT                          | BOULON                          |
| 7    | 1    | 89730    | KABELSÆT 2x7M - 7-POL STIK - LED   | KABELSATZ      | CABLE ASSEMBLY                                 | ENSEMBLE DE CÂBLES              |
| 8    | 8    | 88146    | KABELBØJLER 5 mm                   | KABELHALTER    | CABLE BRACKET                                  | COLLIER DE CÂBLE                |
| 9    | 8    | 92386    | PLADESKRUE PH Ø 4.8X40             | SCHRAUBE       | PLATE SCREW                                    | VIS DE PLAQUE                   |
| 10   | 4    | 92027    | MØTRIK M6 GALV. KI. 8              | MUTTER         | NUT  | ÉCROU                           |
| 11   | 2    | 92030    | MØTRIK M12, GALV. KV. 8.8          | MUTTER         | NUT  | ÉCROU                           |

Hydr. for stensikring TRIMAX 300 2D, hydraulik, hydraulic, hydraulique



**HYDR. FOR STENSIKRING TRIMAX 300 2D**

HYDRAULIK  
HYDRAULIC  
HYDRAULIQUE

**77374**



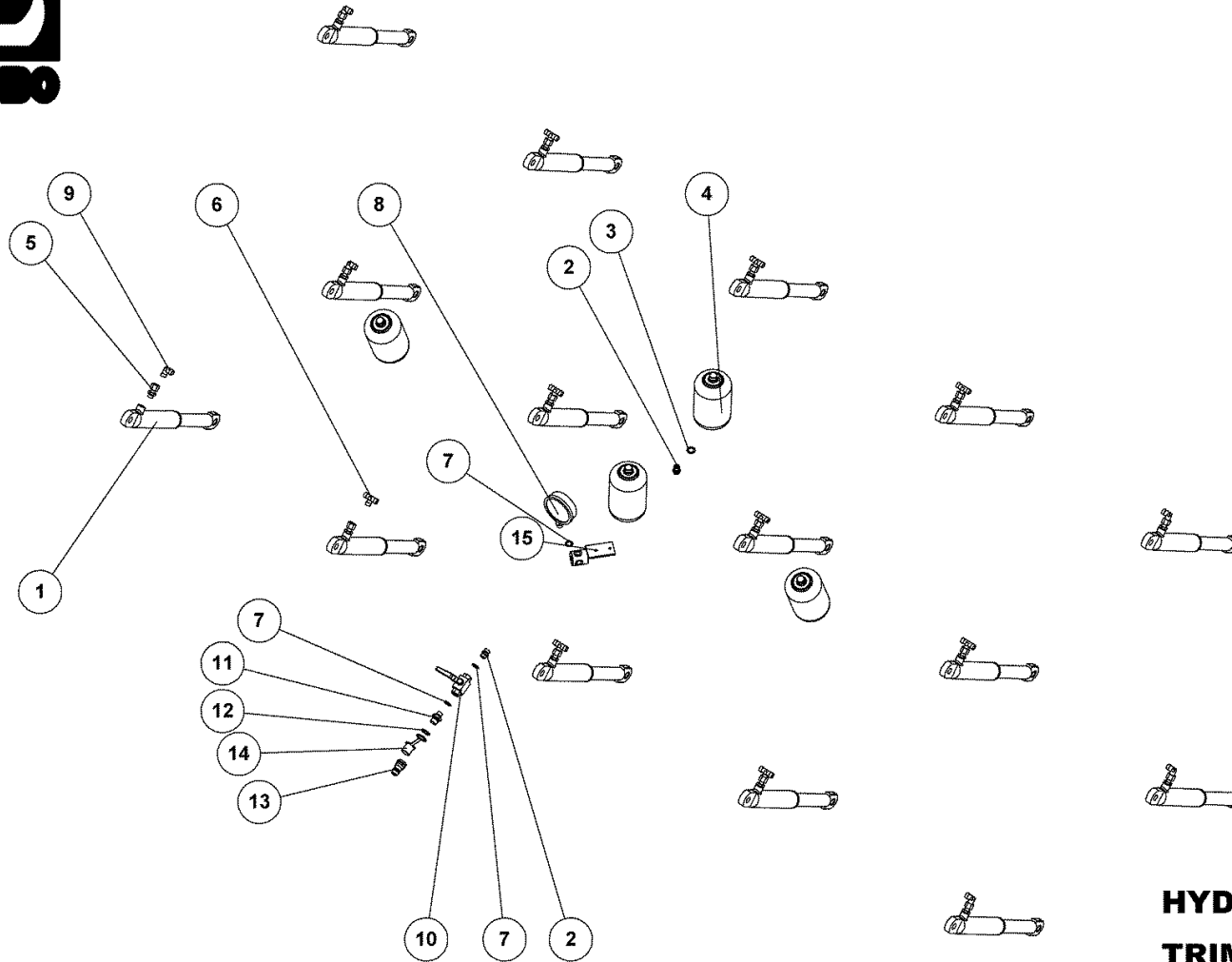
## HYDR. FOR STENSIKRING TRIMAX 300 2D

77374

HYDRAULIK  
HYDRAULIC  
HYDRAULIQUE

| Pos. | Qty. | Part nr. | Benævneelse                     | Bezeichnung              | Description                 | Designation                         |
|------|------|----------|---------------------------------|--------------------------|-----------------------------|-------------------------------------|
| 1    | 11   | 77963    | CYLINDER D 40 X 200             | ZYLINDER                 | CYLINDER                    | VERRIN                              |
| 2    | 5    | 91003    | BRYSTNIPPEL M18 x 3/8" RG GALV. | VERSCHRAUBUNG            | HEXAGON NIPPLE CONNECTOR    | RACCORD DE JONCTIONS MÂLES          |
| 3    | 4    | 91026    | M18 BONDED SEALS PAKRING        | M18 BONDED SEALS PAKRING | BONDED SEAL WASHED          | JOINT BONDED SEALS                  |
| 4    | 4    | 91257    | AKKUMULATOR 1 L H1000R - 60 BAR | AKKUMULATOR              | ACCUMULATOR                 | ACCUMULATEUR                        |
| 5    | 11   | 91113    | LIGE FORSKR. P-EGES 12 LR-WD-SV | GERADE VERSCHRAUBUNG     | STRAIGHT CONNECTION         | JOINT DROIT                         |
| 6    | 5    | 91006    | T-STYKKE M18X1.5 P-TV 12L       | T-STÜCK                  | T-PIECE                     | T-PIECE                             |
| 7    | 7    | 91028    | 3/8" BONDED SEALS PAKRING       | BONDED SEALS PAKRING     | BONDED SEAL WASHER          | JOINT BONDED SEALS                  |
| 8    | 1    | 91240    | MANOMETER 3/8" RG DALBO         | MANOMETER                | MANOMETER                   | MANOMÈTRE                           |
| 9    | 6    | 91005    | Vinkel 3/8" x M18s              | WINKEL                   | CONNECTOR                   | ANGLE                               |
| 10   | 1    | 50573    | VENTIL KH-R 3/8 NW10 ORSTA      | KUGELHAHN                | VALVE                       | VANETTE 3/8"                        |
| 11   | 1    | 91074    | BRYSTNIPPEL 1/2"RG 3/8"RG GALV  | VERSCHRAUBUNG            | HEXAGON NIPPLE CONNECTOR    | RACCORD DE JONCTIONS MÂLES          |
| 12   | 1    | 91029    | 1/2" BONDED SEALS PAKRING       | BONDED SEALS PAKRING     | BONDED SEAL WASHER          | JOINT BONDED SEALS                  |
| 13   | 1    | 91010    | LYNKOBLING 1/2" HANPART GALV.   | LEUCHTKUPPLUNG           | QUICK COUPLING. MALE        | VALVE MÂLE PUSH PULL                |
| 14   | 1    | 91012    | BLÆNDHÆTTE FOR HANSTIK 1/2" RØD | STAUBKAPPE ROT           | CAP FOR MALE PLUG 1/2", RED | CHAPEAU VALVE POUR PRISE MÂLE ROUGE |

Hydr. til stensikring TRIMAX 410, hydraulik, hydraulic, hydraulique



**HYDRAULIK TIL STENSIKRING KPL  
TRIMAX 410**

HYDRAULIK  
HYDRAULIC  
HYDRAULIQUE

**77450**





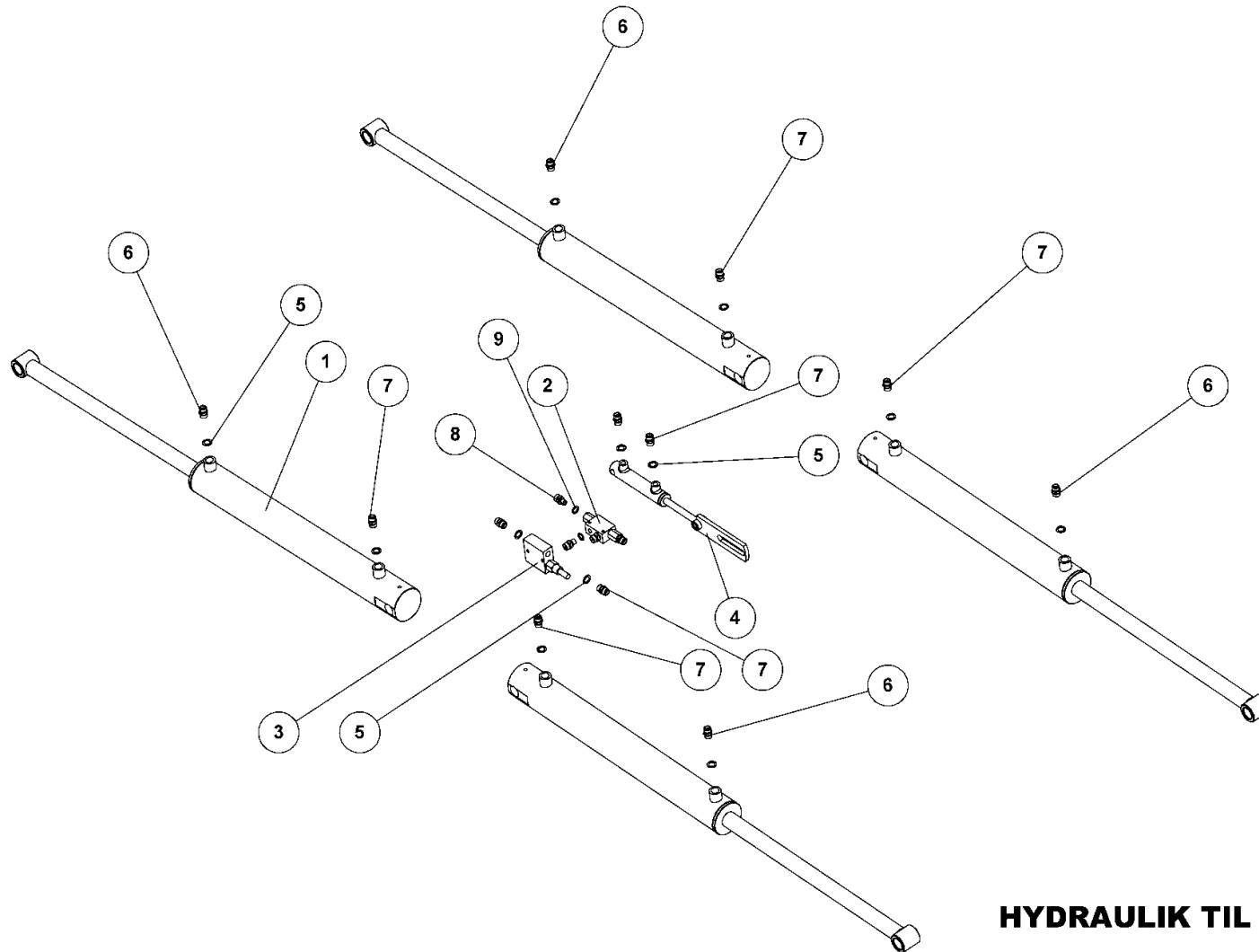
## HYDRAULIK TIL STENSIKRING KPL. TRIMAX 410

77450

HYDRAULIK  
HYDRAULIC  
HYDRAULIQUE

| Pos. | Qty. | Part nr. | Benævnelse                      | Bezeichnung              | Description                 | Designation                         |
|------|------|----------|---------------------------------|--------------------------|-----------------------------|-------------------------------------|
| 1    | 15   | 77963    | CYLINDER D 40 X 200             | ZYLINDER                 | CYLINDER                    | VERRIN                              |
| 2    | 5    | 91003    | BRYSTNIPPEL M18 x 3/8" RG GALV. | VERSCHRAUBUNG            | HEXAGON NIPPLE CONNECTOR    | RACCORD DE JONCTIONS MÂLES          |
| 3    | 4    | 91026    | M18 BONDED SEALS PAKRING        | M18 BONDED SEALS PAKRING | BONDED SEAL WASHED          | JOINT BONDED SEALS                  |
| 4    | 4    | 91257    | AKKUMULATOR 1 L H1000R - 60 BAR | AKKUMULATOR              | ACCUMULATOR                 | ACCUMULATEUR                        |
| 5    | 15   | 91113    | LIGE FORSKR. P-EGES 12 LR-WD-SV | GERADE VERSCHRAUBUNG     | STRAIGHT CONNECTION         | JOINT DROIT                         |
| 6    | 9    | 91006    | T-STYKKE M18X1.5 P-TV 12L       | T-STÜCK                  | T-PIECE                     | T-PIÈCE                             |
| 7    | 7    | 91028    | 3/8" BONDED SEALS PAKRING       | BONDED SEALS PAKRING     | BONDED SEAL WASHER          | JOINT BONDED SEALS                  |
| 8    | 1    | 91240    | MANOMETER 3/8" RG DALBO         | MANOMETER                | MANOMETER                   | MANOMÈTRE                           |
| 9    | 6    | 91005    | Vinkel 3/8" x M18s              | WINKEL                   | CONNECTOR                   | ANGLE                               |
| 10   | 1    | 50573    | VENTIL KH-R 3/8 NW10 ORSTA      | KUGELHAHN                | VALVE                       | VANETTE 3/8"                        |
| 11   | 1    | 91074    | BRYSTNIPPEL 1/2"RG /3/8"RG GALV | VERSCHRAUBUNG            | HEXAGON NIPPLE CONNECTOR    | RACCORD DE JONCTIONS MÂLES          |
| 12   | 1    | 91029    | 1/2" BONDED SEALS PAKRING       | BONDED SEALS PAKRING     | BONDED SEAL WASHER          | JOINT BONDED SEALS                  |
| 13   | 1    | 91010    | LYNKOBLING 1/2" HANPART GALV.   | LEUCHTKUPPLUNG           | QUICK COUPLING, MALE        | VALVE MÂLE PUSH PULL                |
| 14   | 1    | 91012    | BLÆNDHÆTTE FOR HANSTIK 1/2" RØD | STAUBKAPPE ROT           | CAP FOR MALE PLUG 1/2", RED | CHAPEAU VALVE POUR PRISE MÂLE ROUGE |
| 15   | 1    | 37366    | ACCUMULATOR HOLDER              | ACCUMULATOR HALTERUNG    | HOLDER FOR ACCUMULATOR      | GARNITURE DE FIXATION               |

Hydr. til opklap TRIMAX 410, hydr. ausklappen, hydr. folding, hydr. de repliage



**HYDRAULIK TIL OPKLAP - KPL.  
TRIMAX 410**

HYDRAULIK AUS/ZUSAMMENKLAPPEN  
HYDRAULIC FOLDING  
HYDRAULIQUE DE REPLIAGE

**77451**



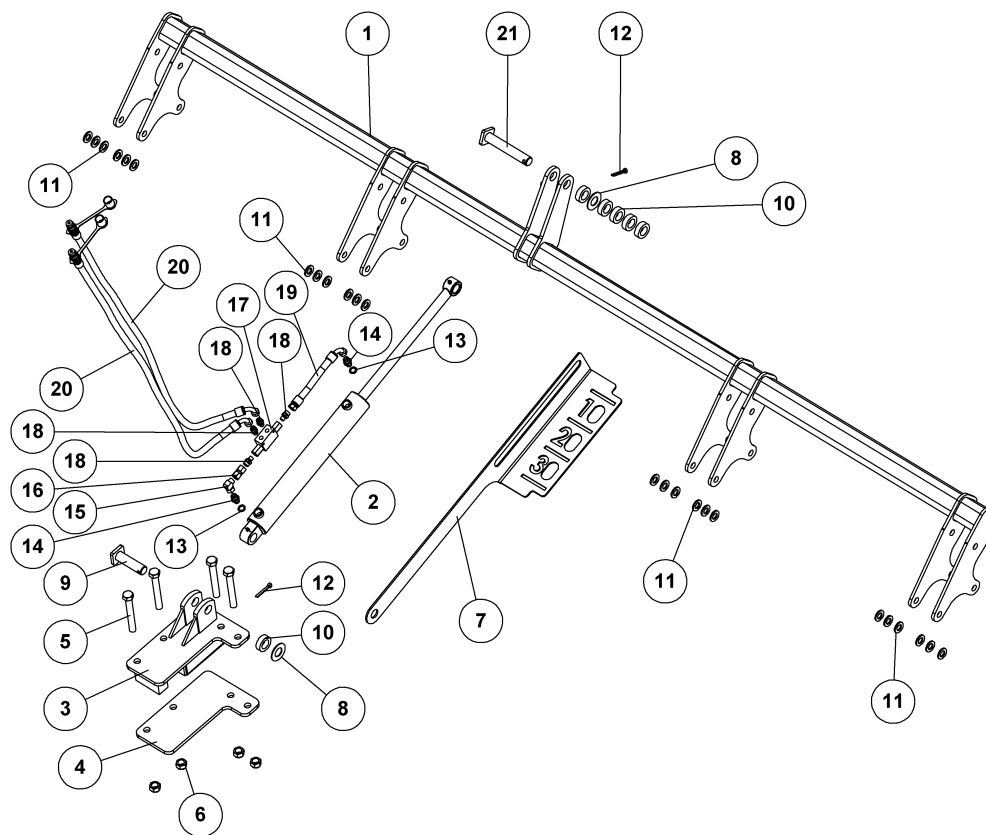
## HYDRAULIK TIL OPKLAP - KPL.

## TRIMAX 410

77451

HYDRAULIK AUS/ZUSAMMENKLAPPEN  
HYDRAULIC FOLDING  
HYDRAULIQUE DE REPLIAGE

| Pos. | Qty. | Part nr. | Benævnelse                             | Bezeichnung                          | Description                        | Designation                      |
|------|------|----------|--|--------------------------------------|------------------------------------|----------------------------------|
| 1    | 4    | 77870    | CYLINDER 60/40 X 600 LÆNGDE825         | ZYLINDER                             | RAN                                | VERRIN                           |
| 2    | 1    | 51311    | PILOTSTYRET KONTRAVENTIL 1/4 - DOBBELT | PILOTGESTEUERTES SPERRVENTIL DOPPELT | PILOT-OPERATED CHECK VALVE, DOUBLE | CLAPET DE BLOCAGE PILOTE DOUBLE  |
| 3    | 1    | 71232    | SEKVENSVENTIL 3/8" - 40 l/min          | SEQUENSVENTIL                        | SEQUENCE VALVE                     | VALVE DE SÉQUENCE                |
| 4    | 1    | 77827    | CYL. MED AFLANGHUL                     | ZYLINDER                             | RAN                                | VERRIN                           |
| 5    | 12   | 91028    | 3/8" BONDED SEALS PAKRING              | BONDED SEALS PACKRING                | BONDED SEAL WASHER                 | JOINT BONDED SEALS               |
| 6    | 4    | 91134    | DRÆVL-BRYSTNIPPEL M18 X 3/8" - ¥1,0    | DROSSEL-VERSCHRAUBUNG                | THROTTLE, HEXAGON NIPPLE CONNECTOR | RACCORD DE JONCTIONS MÂLES-GRIVE |
| 7    | 8    | 91003    | BRYSTNIPPEL M18 / 3/8" RG GALV.        | VERSCHRAUBUNG                        | HEXAGON NIPPLE CONNECTOR           | RACCORD DE JONCTIONS MÂLES       |
| 8    | 4    | 91045    | LIGE FORSKRUNING M18 x 1/4"            | GERADE VERSCHRAUBUNG                 | STRAIGHT CONNECTION                | JOINT DROIT                      |
| 9    | 4    | 91027    | 1/4" BONDED SEALS PAKRING              | BONDED SEALS PACKRING                | BONDED SEAL WASHER                 | JOINT BONDED SEALS               |



**HYDRAULISK DYBDEJUSTERING  
TRIMAX 410 NSH (77125)**

HYDRAULIK  
HYDRAULIC  
HYDRAULIQUE

**77312**



## HYDRAULISK DYBDEJUSTERING

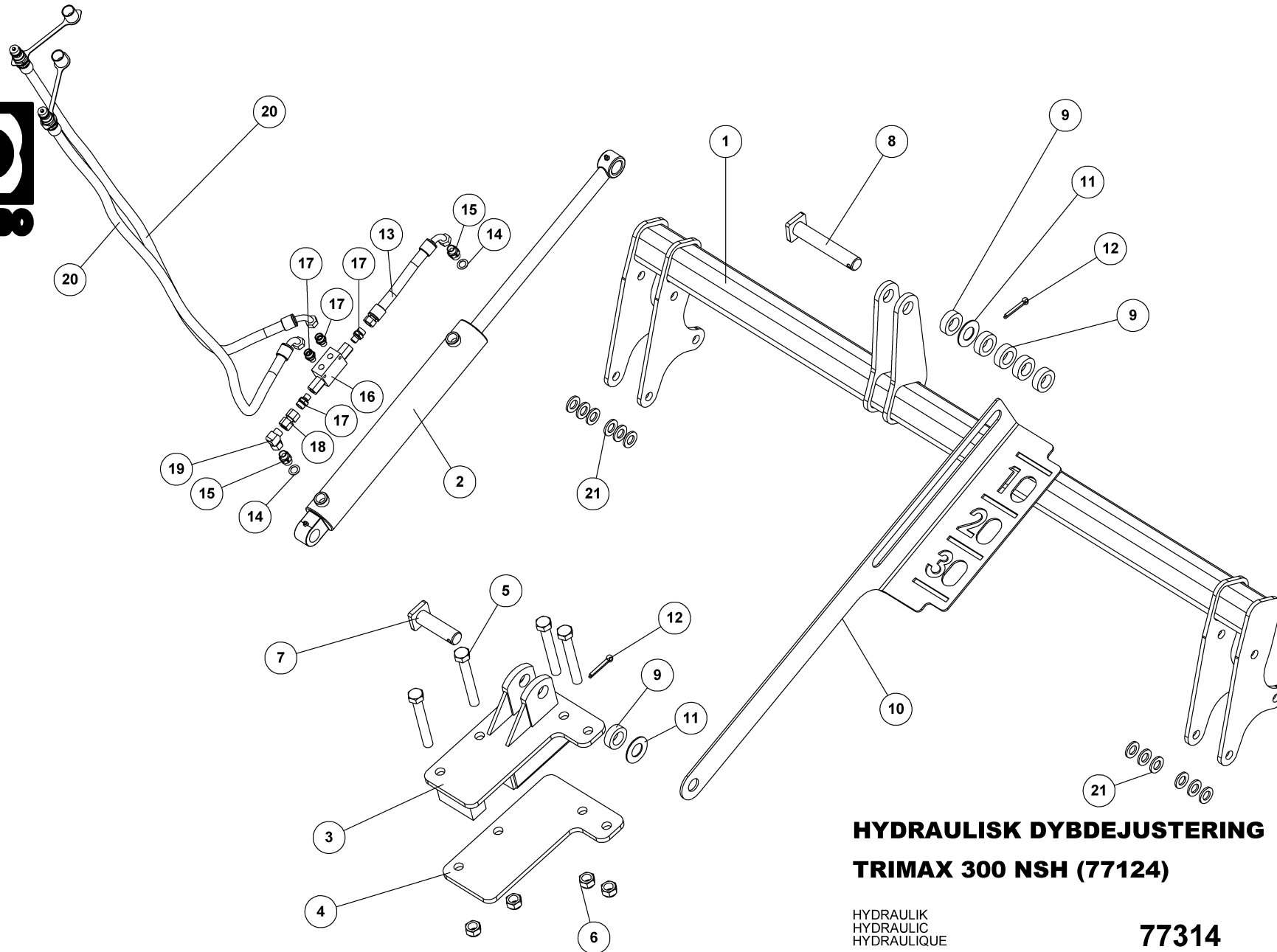
## TRIMAX 410 NSH (77125)

77312

HYDRAULIK  
HYDRAULIC  
HYDRAULIQUE

| Pos. | Qty. | Part nr.       | Benævnelse                             | Bezeichnung                          | Description                        | Designation                      |
|------|------|----------------|--|--------------------------------------|------------------------------------|----------------------------------|
| 1    | 1    | 77306          | VIPPERAMME FOR HYDRAULISK DYBDEJ.      | RAHME                                | FRAME                              | CADRE                            |
| 2    | 1    | 91820          | CYLINDER 63/30X400                     | ZYLINDER                             |                                    | CYLINDRE                         |
| 3    | 1    | 77308          | CYLINDERFÆSTE - FOR                    | BESCHLAG                             | MOUNTING PLATE                     | FIXATION                         |
| 4    | 1    | 77307-1        | PLADE FOR CYLINDERBESLAG - MALET       | BESCHLAG                             | MOUNTING PLATE                     | FIXATION                         |
| 5    | 4    | 92338          | BOLT 20x150 8.8 GALV.                  | SCHRAUBE                             | SCREW                              | BOULON                           |
| 6    | 4    | 92052          | MØTRIK M20, SELVLÅS, GALV. KV. 8.8     | MUTTER SELBSTGESICHERT               | SELF-LOCKING NUT                   | ÉCROU DE SÉCURITÉ                |
| 7    | 1    | 77309          | SKALA FOR EFTERLØBER                   | MESSSKALA                            | SCALE                              | EHELLE DE MESURE                 |
| 8    | 2    | 90662          | SKIVE Ø31-Ø62-2,5                      | UNTERLEGSCHIEBE                      | WASHER                             | RONDELLE DE SERRAGE              |
| 9    | 1    | 44355          | NAGLE F Ø30X90(120)                    | BOLZEN                               | PIN                                | AXE                              |
| 10   | 6    | 93126001690L90 | ØMMNERØR Ø51/Ø31                       | BUCHSE                               | BUSHING                            | DOUILLE                          |
| 11   | 24   | 90805          | SKIVE M20, Ø21X37X4 - HÆRDET           | UNTERLEGSCHIEBE                      | WASHER                             | RONDELLE DE SERRAGE              |
| 12   | 2    | 90677          | SPLIT 8X50 MM GALV.                    | SPLINT                               | SPLIT PIN                          | GOUPILLE                         |
| 13   | 2    | 91028          | 3/8" BONDED SEALS PAKRING              | BONDED SEALS PACKRING                | BONDED SEAL WASHER                 | JOINT BONDED SEALS               |
| 14   | 2    | 91134          | DRØVL-BRYSTNIPPEL M18 X 3/8" - Ø1,0    | DROSSEL-VERSCHRAUBUNG                | THROTTLE, HEXAGON NIPPLE CONNECTOR | RACCORD DE JONCTIONS MÂLES-GRIVE |
| 15   | 1    | 91041          | STILBAR VINK FORSKR Ø 12-L-D           | WINKELBEFESTIGUNG                    | CONNECTOR                          | JOINT D'ANGLE                    |
| 16   | 1    | 91025          | RØRSTUDS M/2 OML Ø 12-L M/O            | GERADE VERSCHRAUBUNG                 | STRAIGHT CONNECTION                | JOINT DROIT                      |
| 17   | 1    | 51311          | PILOTSTYRET KONTRAVENTIL 1/4 - DOBBELT | PILOTGESTEUERTES SPERRVENTIL DOPPELT | PILOT-OPERATED CHECK VALVE, DOUBLE | CLAPET DE BLOCAGE PILOTE DOUBLE  |
| 18   | 4    | 91045          | LIGE FORSKRUNING M18 x 1/4"            | GERADE VERSCHRAUBUNG                 | STRAIGHT CONNECTION                | JOINT DROIT                      |
| 19   | 1    | 77313          | SLANGE M18 V + M18 L L=260 MM          | SCHLAUCH                             | HOSE                               | TUYAU                            |
| 20   | 2    | 74944          | SLANGE HAN + M18 V L=3230 MM           | SCHLAUCH                             | HOSE                               | TUYAU                            |
| 21   | 1    | 72283          | NAGLE F Ø 30X160 (188)                 | BOLZEN                               | PIN                                | AXE                              |

Hydraulisk dybdejustering TRIMAX 300. Hydraulik, Hydraulic, Hydraulique.



**HYDRAULISK DYBDEJUSTERING  
TRIMAX 300 NSH (77124)**

HYDRAULIK  
HYDRAULIC  
HYDRAULIQUE

**77314**



## HYDRAULISK DYBDEJUSTERING

## TRIMAX 300 NSH (77124)

77314

HYDRAULIK  
HYDRAULIC  
HYDRAULIQUE

| Pos. | Qty. | Part nr.        | Benævnelse                                  | Bezeichnung                          | Description                        | Designation                      |
|------|------|-----------------|---|--------------------------------------|------------------------------------|----------------------------------|
| 1    | 1    | 77513           | VIPPERAMME FOR HYDRAULISK DYBDEJUSTERING 3M | RAHME                                | FRAME                              | CADRE                            |
| 2    | 1    | 91820           | CYLINDER 63/30X400                          | ZYLINDER                             |                                    | CYLINDRE                         |
| 3    | 1    | 77308           | CYLINDERFÆSTE - FOR                         | BESCHLAG                             | MOUNTING PLATE                     | FIXATION                         |
| 4    | 1    | 77307-1         | PLADE FOR CYLINDERBESLAG - MALET            | BESCHLAG                             | MOUNTING PLATE                     | FIXATION                         |
| 5    | 4    | 92338           | BOLT 20x150 8.8 GALV.                       | SCHRAUBE                             | SCREW                              | BOULON                           |
| 6    | 4    | 92052           | MØTRIK M20, SELVLÅS, GALV. KV. 8.8          | MUTTER SELBSTGESICHERT               | SELF-LOCKING NUT                   | ÉCROU DE SÉCURITÉ                |
| 7    | 1    | 44355           | NAGLE F Ø30X90(120)                         | BOLZEN                               | PIN                                | AXE                              |
| 8    | 1    | 72283           | NAGLE F Ø 30X160 (188)                      | BOLZEN                               | PIN                                | AXE                              |
| 9    | 6    | 93126001690L90L | ØMMNERØR Ø51/Ø31                            | BUCHSE                               | BUSHING                            | DOUILLE                          |
| 10   | 1    | 77309           | SKALA FOR EFTERLØBER                        | MESSSKALA                            | SCALE                              | ECHELLE DE MESURE                |
| 11   | 2    | 90662           | SKIVE Ø31-Ø62-2,5                           | UNTERLEGSCHIEBE                      | WASHER                             | RONDELLE DE SERRAGE              |
| 12   | 2    | 90677           | SPLIT 8X50 MM GALV.                         | SPLINT                               | SPLIT PIN                          | GOUPILLE                         |
| 13   | 1    | 77313           | SLANGE M18 V + M18 L L=260 MM               | SCHLAUCH                             | HOSE                               | TUYAU                            |
| 14   | 2    | 91028           | 3/8" BONDED SEALS PAKRING                   | BONDED SEALS PACKRING                | BONDED SEAL WASHER                 | JOINT BONDED SEALS               |
| 15   | 2    | 91134           | DRØVL-BRYSTNIPPEL M18 X 3/8" - Ø1,0         | DROSSEL-VERSCHRAUBUNG                | THROTTLE, HEXAGON NIPPLE CONNECTOR | RACCORD DE JONCTIONS MÂLES-GRIVE |
| 16   | 1    | 51311           | PILOTSTYRET KONTRAVENTIL 1/4 - DOBBELT      | PILOTGESTEUERTES SPERRVENTIL DOPPELT | PILOT-OPERATED CHECK VALVE, DOUBLE | CLAPET DE BLOCAGE PILOTE DOUBLE  |
| 17   | 4    | 91045           | LIGE FORSKRUNING M18 x 1/4"                 | GERADE VERSCHRAUBUNG                 | STRAIGHT CONNECTION                | JOINT DROIT                      |
| 18   | 1    | 91025           | RØRSTUDS M/2 OML Ø 12-L M/O                 | GERADE VERSCHRAUBUNG                 | STRAIGHT CONNECTION                | JOINT DROIT                      |
| 19   | 1    | 91041           | STILBAR VINK.FORSKR.Ø 12-L-D                | WINKELBEFESTIGUNG                    | CONNECTOR                          | JOINT D'ANGLE                    |
| 20   | 2    | 74944           | SLANGE HAN + M18 V L=3230 MM                | SCHLAUCH                             | HOSE                               | TUYAU                            |
| 21   | 12   | 90805           | SKIVE M20, Ø21X37X4 - HÆRDET                | UNTERLEGSCHIEBE                      | WASHER                             | RONDELLE DE SERRAGE              |