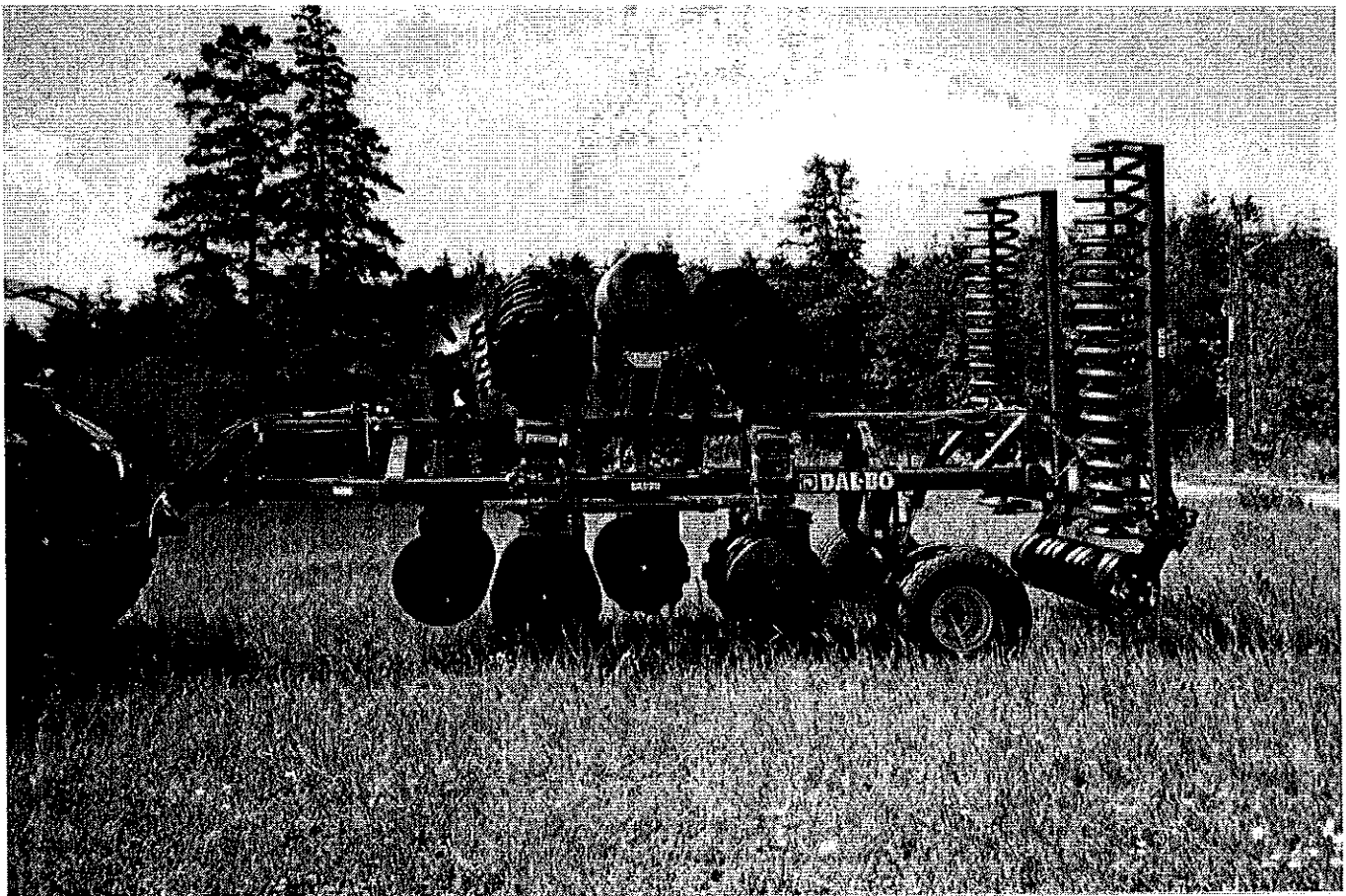


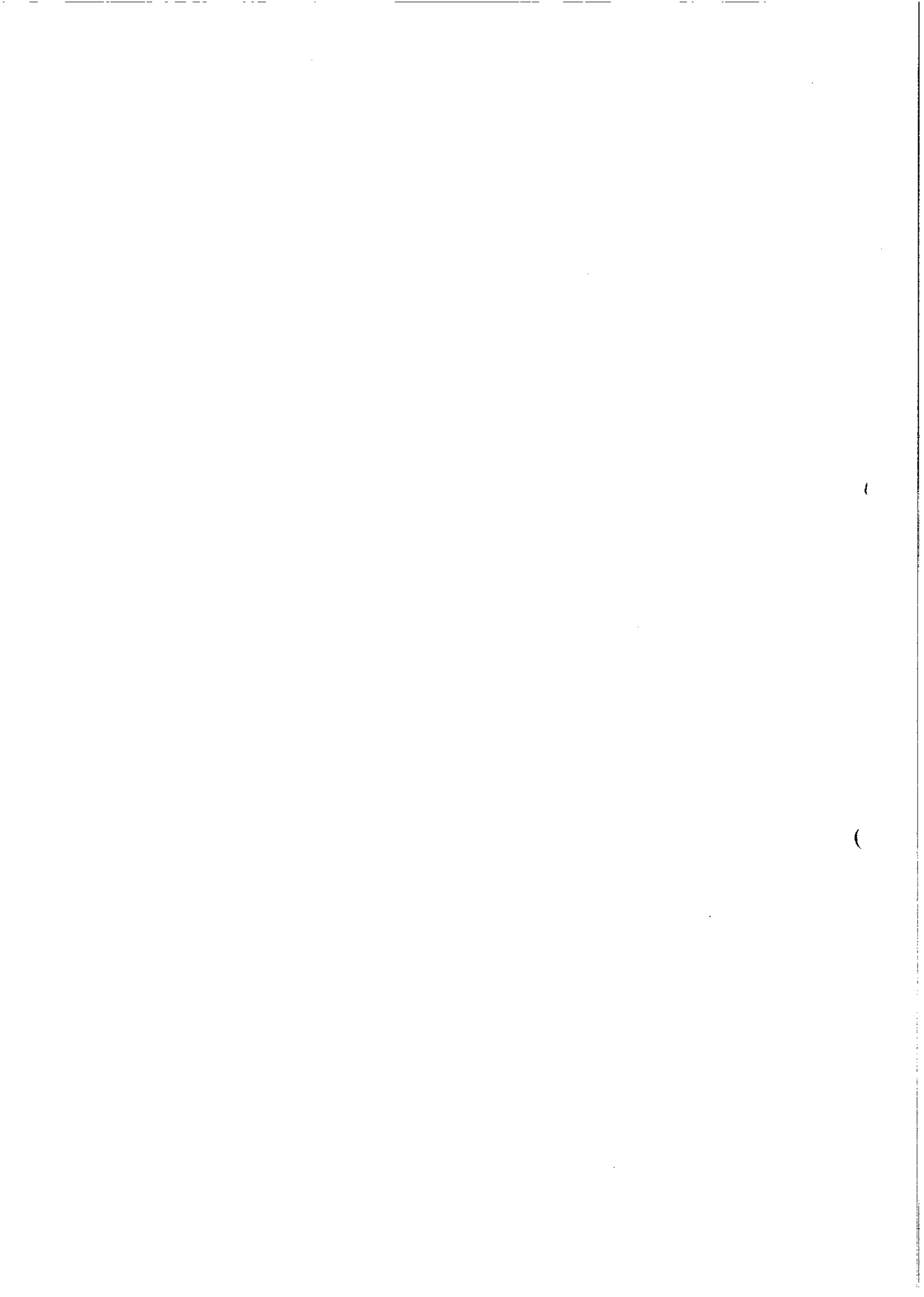


TALLERKENHARVE AXH



DK - 520 + 560 + 600 CM

Nr. 1157 - 1159



			<u>Resevedele</u>	<u>Spareparts</u>	<u>Pieces</u>	<u>Ersatzteile</u>
			AXH 520	AXH 520	AXH 520	AXH 520
			Fra serie Nr. 1157	From serial No. 1157	De serie No. 1157	Ab Serien Nr. 1157
Pos.	Varenr. Partsnr. Numero Warennr.	Dimension	Betegnelse	Designation	Designation	Bezeichnug
1	71312		Ramme	Frame	Chassis	Rahmen
2	27371	Kat. 3	Liftræk	Drawbar	Barre	Zug
3	90681	ø10x60	Ringsplit	Linch pin	Goupills clips	Klappstecker
4	13297	ø35x115	Nagle	Pin	Axe	Bolzen
5	90684	ø8x60	Split	Split pin	Goupille	Sicherung
6	90721	M8	Smørenippel	Grease nipple	Graisneur	Schmiernippel
7	27225		Støtteben	Support	Beguille	Stütze
8	27226		Holder for støttebn	Bracket for support	Fixation pour beguille	Halterung für Stütze
9	27227		Spændeplade	Plate	Plaque	Beschlag
10	92327	M16x150	Bolt	Bolt	Boulon	Schraube
11	92051	M16	Møtrik selvlåsende	Nut selflocking	Ecrou de sécurité	Mutter Selbstgesich.
12	22290	ø22x130	Nagle	Pin	Axe	Bolzen
13	90680	ø8x40	Ringsplit	Linch pin	Goupills clips	Klappstecker
14	91305	3/8"	Plastklamme	Hose clamp	Collier	Klamme
15	91308		Dækplade	Cover plate	Plaque	Platte
16	91307		Bolt for do	Bolt	Boulon	Schraube
17	51311	1/4"	Pilotventil	Check valve	Clapet de blocage pilotée	Sperrblock- ventil
19	71241	3/8"	Mængde- delerventil	Flow divider	Diviseur de debit	Ölstromverteiler
20	92252	M6x45	Bolt	Bolt	Boulon	Schraube
21	92027	M6	Møtrik	Nut	Ecrou de	Mutter
22	71472		Holder for akk.	Platte for acc.	Bloc	Block
23	92296	M12x40	Bolt	Bolt	Boulon	Schraube
24	92050	M12	Møtrik selvlåsende	Nu selflocking	Ecrou de sécurité	Mutter Selbstgeisch.
25	71400		Slangeplade	Plate	Plaque	Schlauchplatte
26	92049	M10	Møtrik selvlåsende	Nut selflocking	Ecrou de sécurité	Mutter Selbstgesich.
27	71440		Transportlås for bjælker	Transportlock for wing	Verrou de transport	Transport- sicherung
28	92334	M20x60	Bolt	Bolt	Boulon	Schraube
29	92052	M20	Møtrik selvlåsende	Nut selflocking	Ecrou de sécurité	Mutter Selbstgesich.
30	71373		Vinkelstop	Angel stop	Anglestop	Winkelstop
31	71249	1"x365-465	Topstang	Turnbuckle	Barre	Oberlenker
32	71550	ø25x92	Nagle	Pin	Axe	Bolzen
33	71327		Hjullås	Wheellock	Verrou de roue	Radsicherung
34	71473		Låsepal	Lockingplate	Plaque	Sicherung
35	92547	M12x90	Bolt	Bolt	Boulon	Schraube
36*	71319		Hjulophæng	Wheel chassis	Suspension	Radaufhängung
37*	71395	ø50x1007	Nagle	Pin	Axe	Bolzen

Fig. 1:

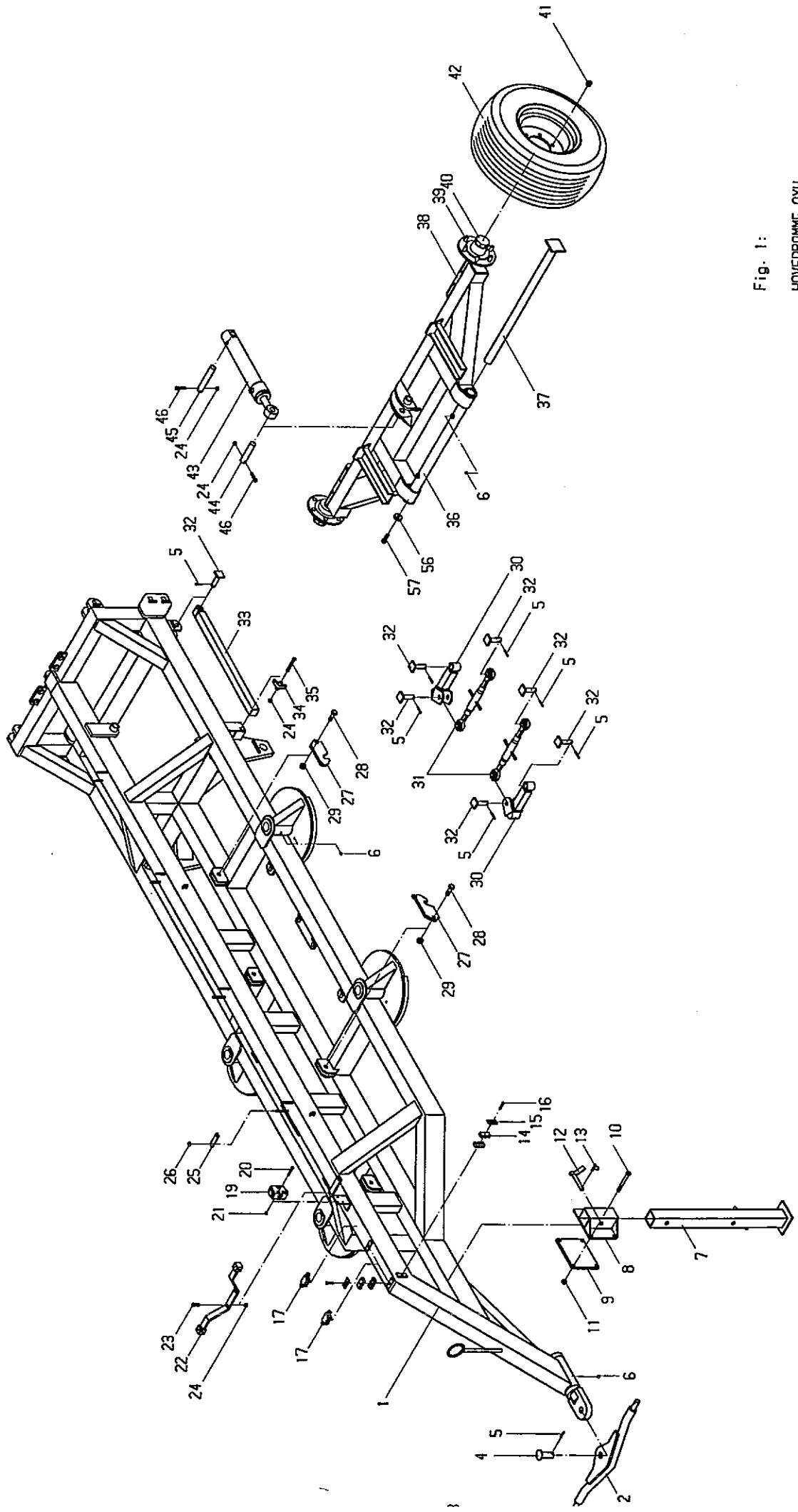


Fig. 1:

HOVEDRAMME AXH
 991203 KE
 F:\TEGNING\TALLERKE\ RAMME.PIC

Pos.	Varenr. Partsn. Numero Warennr.	Dimension	Betegnelse	Designation	Designation	Bezeichnung
38	34207	ø60	Nav	Hub cpl	Moyeu cpl	Naben Kpl.
39	12375	M18	Navbolt	Hub screw	Vis de roue	Nabenschraube
40	34800		Navkapsel	Hub cover	Convercle de moyeu	Naben Deckel
41	12376	M18	Navmøtrik	Hub nut	Ecrou de roue	Radmutter
42	27540		Hjul kpl.	Wheel cpl.	Roue cpl.	Rad Kpl.
42a	27541		Dæk	Tyre	Pneu	Reifen
42b	12361		Fælg	Rim	Jante	Felge
42c	27542		Slange	Tyre tube	Chambre á air	Schlauch
43	50255	80/50x350	Cylinder	Ram	Verin	Zylinder
44	71559	ø35x155	Nagle	Pin	Axe	Bolzen
45	71560	ø35x200	Nagle	Pin	Axe	Bolzen
46	92299	M12x70	Bolt	Bolt	Bolulon	Schraube
56*	71570	ø60	Skive	Washer	Rondelle	Scheibe
57*	92317	M16x50	Bolt	Bolt	Boulon	Schraube

<u>Resevedele</u>	<u>Spareparts</u>	<u>Pieces</u>	<u>Ersatzteile</u>
AXH 520	AXH 520	AXH 520	AXH 520
Fra serie Nr. 1157	From serial No. 1157	De serie No. 1157	Ab Serien Nr. 1157

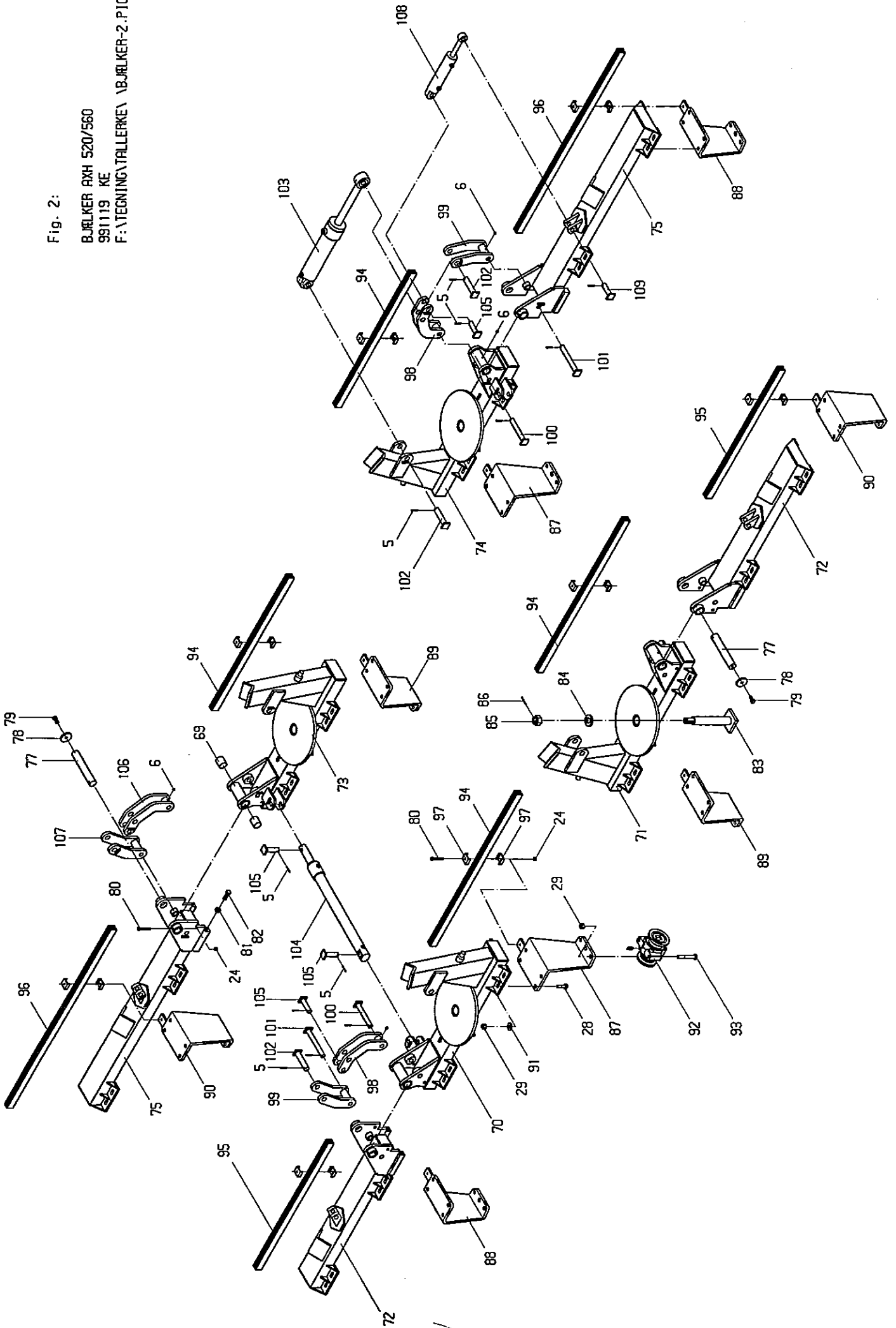
Pos.	Varenr. Partsnr. Numero Warennr.	Dimension	Betegnelse	Designation	Designation	Bezeichnung
------	---	-----------	------------	-------------	-------------	-------------

Fig. 2:

5	90684	ø8x60	Split	Split pin	Goupille	Sicherung
6	90721	M8	Smørenippel	Grease nipple	Graisneur	Schmiernippel
24	92050	M12	Møtrik	Nut	Ecrou de	Mutter
			selvlåsende	selflocking	sécurité	Selbstgesich.
28	92334	M20x60	Bolt	Bolt	Boulon	Schraube
29	92052	M20	Møtrik	Nut	Ecrou de	Mutter
			selvlåsende	selflocking	sécurité	Selbstgesich.
69	91900	ø55/ø50x60	Glidebøsning	Bearing	Palier	Lagerbuchse
70	71477		Bjælke forrest	Wing front	Support avant	Scheibenträger
			højre inderst	right inner	droit interm.	vorne Rechts I
71	71479		Bjælke forrest	Wing front	Support avant	Scheibenträger
			venstre inderst	left inner	gauche interm.	vorne Links I
72	71468		Bjælke forrest	Wing front	Support avant	Scheibenträger
			yderst	outer	exterieur	vorne Aussen
73	71476		Bjælke bagerst	Wing rear	Support arrière	Scheibenträger
			højre inderst	right inner	droit interm.	hinten Rechts I
74	71478		Bjælke bagerst	Wing rear	Support arrière	Scheibenträger
			venstre inderst	left inner	gauche interm.	hinten Links I
75	71469		Bjælke bagerst	Wing rear	Support arrière	Scheibenträger
			yderst	outer	exterieur	hinten Aussen
77	71561	ø50x300	Nagle	Pin	Axe	Bolzen
78	22300	ø80	Skive	Washer	Rondelle	Scheibe
79	92316	M16x40	Sætskrue	Bolt	Boulon	Schraube
80	92547	M12x90	Bolt	Bolt	Boulon	Schraube
81	92032	M20	Møtrik	Nut	Ecrou	Mutter
82	92346	M20x60	Sætskrue	Bolt	Boulon	Schraube
83	71381		Nagle	Pin	Axe	Bolzen
84	71380		Skive	Washer	Rondelle	Scheibe
85	72384	M39x3	Akselmøtrik	Nut	Ecrou	Mutter
86	90688	ø6x60	Split	Split pin	Goupille	Sicherung
87	71260		Z-lejeplade	Z-bearing carrier	Z-plaque de	Z-Platte für
			HF/VB	RF/LR	palier GA/DF	Lager RV/LH
88	71262		Lejeplade	Bearing carrier	Plaque de palier	Platte für Lager
			HF/VB	RF/LR	GA/DF	RV/LH
89	71261		Z-lejeplade	Z-bearing carrier	Z-plaque de	Z-Platte für
			VF/HB	LF/RR	palier GF/DA	Lager LV/RH
90	71263		Lejeplade	Bearing carrier	Plaque de palier	Platte für Lager
			VF/HB	LF/RR	GF/DA	LV/RH
91	90651	ø50/ø22x4	Skive	Washer	Rondelle	Scheibe
92	72378		Leje kpl.	Bearing cpl.	Palier cpl.	Lager cpl.
93	92340	M20x140	Bolt	Bolt	Boulon	Schraube
94	72650	6 tall.	Afskraberbom	Scraper bar	Porte racleur	Abstreifer-
			6	6	6	balken - 6
95	72650	6 tall.	Afskraberbom	Scraper bar	Porte racleur	Abstreifer-
			6	6	6	balken - 6
96	72651	7 tall.	Afskraberbom	Scraper bar	Porte racleur	Abstreifer-
			7	7	7	balken - 7

Fig. 2:

BJØLKER AXH 520/560
991119 KE
F:\TEGNING\TALLERKE\ BJØLKER-2.PIC



Pos.	Varenr. Partsn. Numero Warennr.	Dimension	Betegnelsel	Designation	Designation	Bezeichnung
97	72516		Justerbeslag	Scraper bracket	Plaque	Haltebeschlag
98*	71374		Inderste cylin- derophæng HF/VB	Pivot inner RF/LR	Balonçoire interm. GA/DF	Gelenkarm Innen RV/LH
99*	71378		Yderste cylin- derophæng HF/VB	Pivot outer RF/LR	Balonçoire exterieur GA/DF	Gelenkarm aussen RV/LH
100	71554	ø30x215	Nagle	Pin	Axe	Bolzen
101	71555	ø30x255	Nagle	Pin	Axe	Bolzen
102	71558	ø35x155	Nagle	Pin	Axe	Bolzen
103	71239	110/50	Cylinder kpl.	Ram cpl.	Verin cpl.	Zylinder Kpl.
104	71255	63/50	Cylinder kpl.	Ram xpl.	Verin cpl.	Zylinder Kpl.
105	71551	ø30x112	Nagle	Pin	Axe	Bolzen
106*	71375		Inderste cylin- derophæng VF/HB	Pivot inner LF/RR	Balonçoire interm. GF/DA	Gelenkarm Innen LV/RH
107*	71377		Yderste cylin- derophæng VF/HB	Pivot outer LF/RR	Balonçoire exterieur GF/DA	Gelenkarm aussen LV/RH
108*	44300		Cylinder	Ram	Verin	Zylinder
109*	71384	ø30x95	Nagle	Pin	Axe	Bolzen

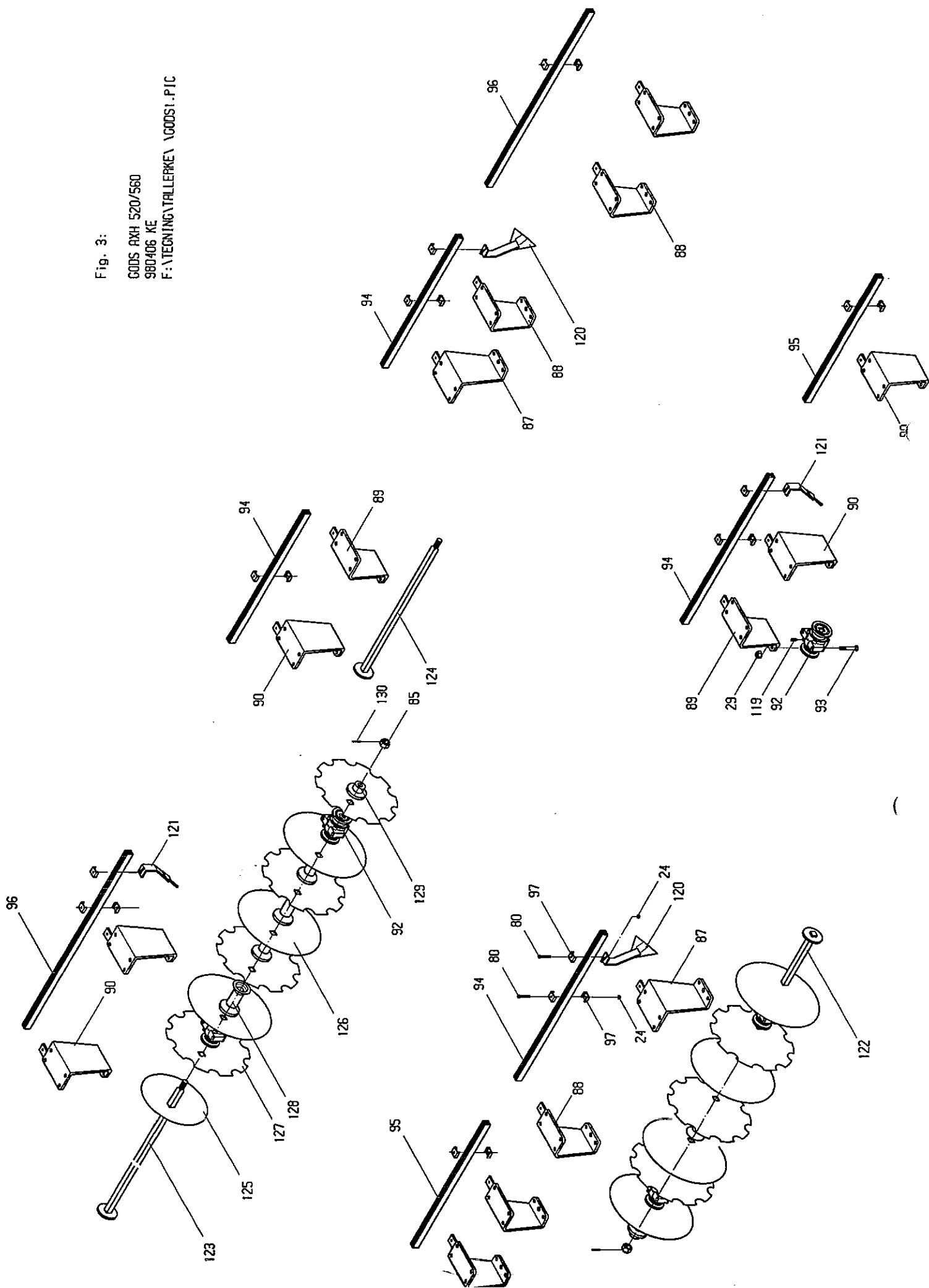
			<u>Resevedele</u>	<u>Spareparts</u>	<u>Pieces</u>	<u>Ersatzteile</u>
			AXH 520	AXH 520	AXH 520	AXH 520
			Fra serie Nr. 1157	From serial No. 1157	De serie No. 1157	Ab Serien Nr. 1157
Pos.	Varenr. Partsnr. Numero Warennr.	Dimension	Betegnelse	Designation	Designation	Bezeichnug

Fig. 3:

24	92050	M12	Møtrik selvlåsende	Nut selflocking	Ecrou de sécurité	Mutter Selbstgesich.
29	92052	M20	Møtrik selvlåsende	Nut selflocking	Ecrou de sécurité	Mutter Selbstgesich.
80	92547	M12x90	Bolt	Bolt	Boulon	Schraube
85	72384	M39x3	Akselmøtrik	Nut	Ecrou	Mutter
86	90688	ø6x60	Split	Split pin	Goupille	Sicherung
87	71260		Z-lejeplade HF/VB	Z-bearing carrier RF/LR	Z-plaque de palier GA/DF	Z-Platte für Lager RV/LH
88	71262		Lejeplade HF/VB	Bearing carrier RF/LR	Plaque de palier GA/DF	Platte für Lager RV/LH
89	71261		Z-lejeplade VF/HB	Z-bearing carrier LF/RR	Z-plaque de palier GF/DA	Z-Platte für Lager LV/RH
90	71263		Lejeplade VF/HB	Bearing carrier LF/RR	Plaque de palier GF/DA	Platte für Lager LV/RH
92	72378		Leje kpl.	Bearing cpl.	Palier cpl.	Lager Kpl.
93	92340	M20x140	Bolt	Bolt	Boulon	Schraube
94	72650	6 tall.	Afskraberbom 6	Scraper bar 6	Porte racleur 6	Abstreifer- balken - 6
95	72650	6 tall.	Afskraberbom 6	Scraper bar 6	Porte racleur 6	Abstreifer- balken - 6
96	72651	7 tall.	Afskraberbom 7	Scraper bar 7	Porte racleur 7	Abstreifer- balken - 7
97	72516		Justerbeslag	Scraper bracket	Plaque	Haltebeschlag
119	90724	M10	Smørenippel	Grease nippel	Graisseur	Schmiernippel
120	72262		Afskraber HF/VB	Scraper RF/LR	Racleur GA/DF	Abstreifer LV/RH
121	72263		Afskraber VF/HB	Scraper LF/RR	Racleur GF/DA	Abstreifer LV/RH
122	72371	7 tall.	Aksel forrest inderste	Shaft front inner	Arbre avant interm.	Welle vorne Innen
122A	71485	5 tall.	Aksel forrest yderst	Shaft front outer	Arbre avant exterieur	Welle vorne ausssen
123	72371	7 tall.	Aksel bagerst yderst	Shaft rear outer	Arbre arrière exterieur	Welle hinten ausssen
124	72370	6 tall.	Aksel bagerst inderst	Shaft rear inner	Arbre arrière interm.	Welle hinten Innen
125	72388	ø510	Tallerken glat	Outrigger	Disque	Begrenzungs- scheibe
126	72386	ø660	Tallerken glat	Disc smooth	Disque	Scheibe glatt
127	72387	ø660	Tallerken takket	Disc jagged	Disque dente	Scheibe gezackt
128	72377		Afstands- stykke	Spacer	Bague de distance	Abstands- buchse
129	72385		Endestykke	End	Bague	Endstück

Fig. 3:

GOODS AXH 520/560
980406 KE
F:\TEGNTING\TALLEPKE\GOODS1.PIC



		<u>Resevedele</u>	<u>Spareparts</u>	<u>Pieces</u>	<u>Ersatzteile</u>
		AXH 520	AXH 520	AXH 520	AXH 520
		Fra serie Nr. 1157	From serial No. 1157	De serie No. 1157	Ab Serien Nr. 1157
Varenr. Partsnr. Numero					
Pos. Warenr.	Dimension	Betegnels	Designation	Designation	Bezeichnung

Fig. 4:

43	50255	80/50x350	Cylinder	Ram	Verin	Zylinder
43a	23206		Pakningssæt t/cylinder	Set of sealings for ram	Jeu de joints - verin	Dichtung für Zylinder
43b	50256		Stempelstang	Piston rod	Tige de piston	Kolbenstange
55	27392	M22	Blokkuglehane	Ball tap	Connection	Kugelhahn
140	91074	1/2"x3/8"	Brystnippel	Male-male adaptor	Raccords de jonction mâles	Verschraubung
141	91029	1/2"	Pakring	Packing ring	Joint	Packring
142	71426	l=8000	Tilslutnings- slange	Hose	Tuyau	Schlauch
143	71430	l=750	Slange	Hose	Tuyau	Schlauch
144	91106	M22	Vinkel- forskruning	Elbow adaptor	Angle raccord	Winkel Nippel
145	71425	l=7750	Tilslutnings- slange	Hose	Tuyau	Schlauch
146	91010	1/2"	Lynkobling hanpart	Couplung male	Valve male push pull	Ölanschluss Schnellkuppl.
147	91012	1/2"	Blændhætte	Cover	Chapeau valve	Staubkappe

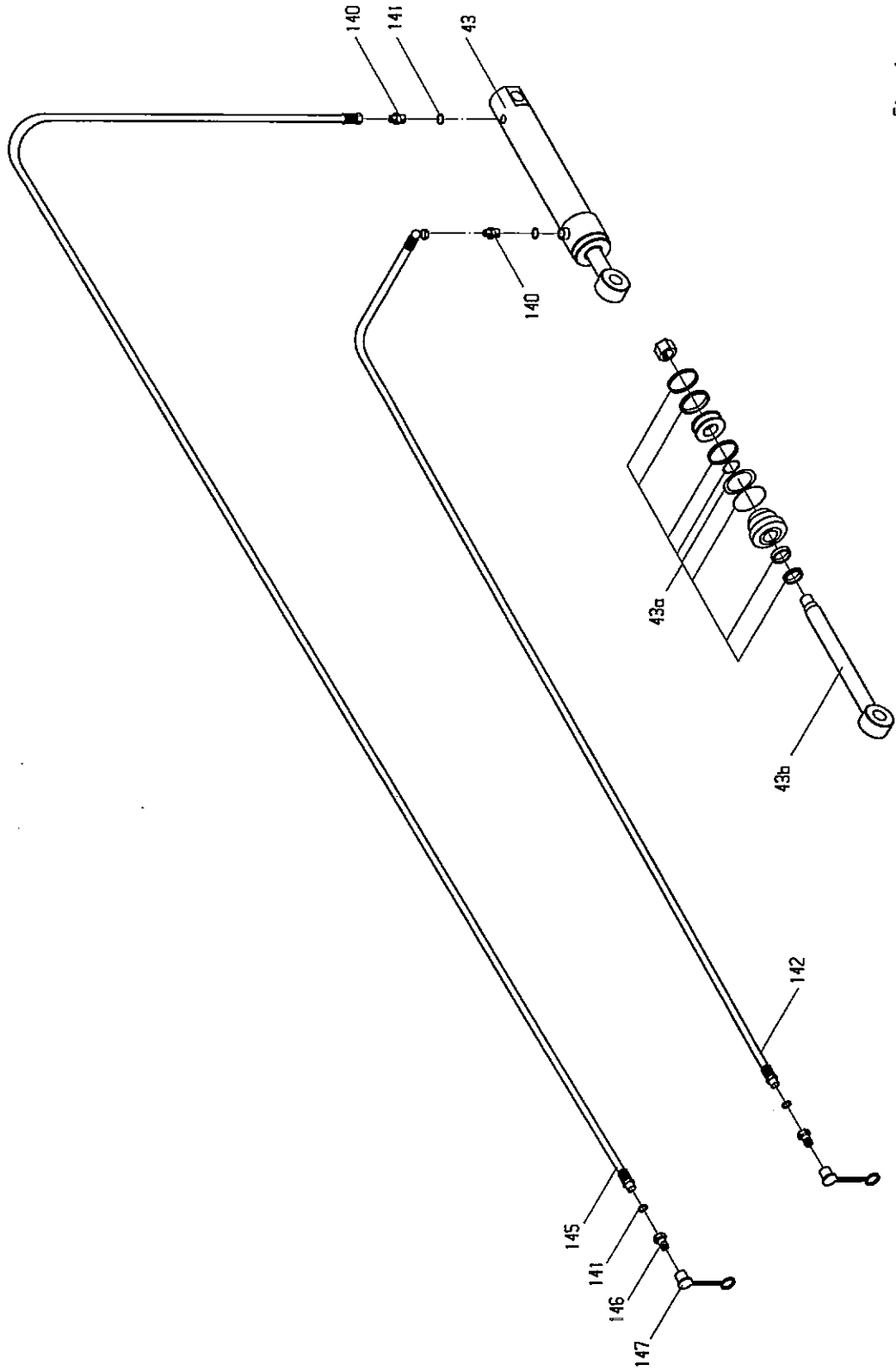


Fig. 4:

HYDRAULIK - HJUL AXH
991203 KE

F:\TECNING\TALLEKKA\HYDRHJUL.PIC

		<u>Resevedele</u>	<u>Spareparts</u>	<u>Pieces</u>	<u>Ersatzteile</u>	
		AXH 520	AXH 520	AXH 520	AXH 520	
		Fra serie Nr. 1157	From serial No. 1157	De serie No. 1157	Ab Serien Nr. 1157	
Varenr. Partsn. Numero	Pos. Warenr.	Dimension	Betegnelse	Designation	Designation	Bezeichnug

Fig. 5:

17	51311	1/4"	Pilotventil	Check valve	Clapet de blocage pilotee	Sperrblock-ventil
104	71255	63/50x700	Cylinder	Ram	Verin	Zylinder
104a	60377		Pakningssæt t/cylinder	Set of sealings for ram	Jeu de joints - verin	Dichtung für Zylinder
140b	71256		Stempelstang	Piston rod	Tige de piston	Kolbenstange
141	91029	1/2"	Pakring	Packing ring	Joint	Pakring
146	91010	1/2"	Lynkobling hanpart	Couplung male	Valve male push pull	Ölanschluß Schnellkuppl.
147	91012	1/2"	Blændhætte	Cover	Chapeau valve	Staubkappe
150	91028	3/8"	Pakring	Packing ring	Joint	Pakring
151	91002	3/8"	Brystnippel	Male-male adaptor	Raccords de jonction mâles	Verschraubung
152	71423	l=1650	Slange	Hose	Tuyau	Schlauch
153	91006	M18	T-stykke	T-adaptor	T-piece	T-Stück
154	71427	l=1810	Slange	Hose	Tuyau	Schlauch
155	71421	l=2150	Slange	Hose	Tuyau	Schlauch
156	71422	l=1750	Slange	Gose	Tuyau	Schlauch
157	91000	1/4"x3/8"	Brystnippel	Male-male adaptor	Raccords de jonction mâles	Verschraubung
158	91027	1/4"	Pakring	Packing ring	Joint	Pakring
159	71424	l=2850	Tilslutnings-slange	Hose	Tuyau	Schlauch

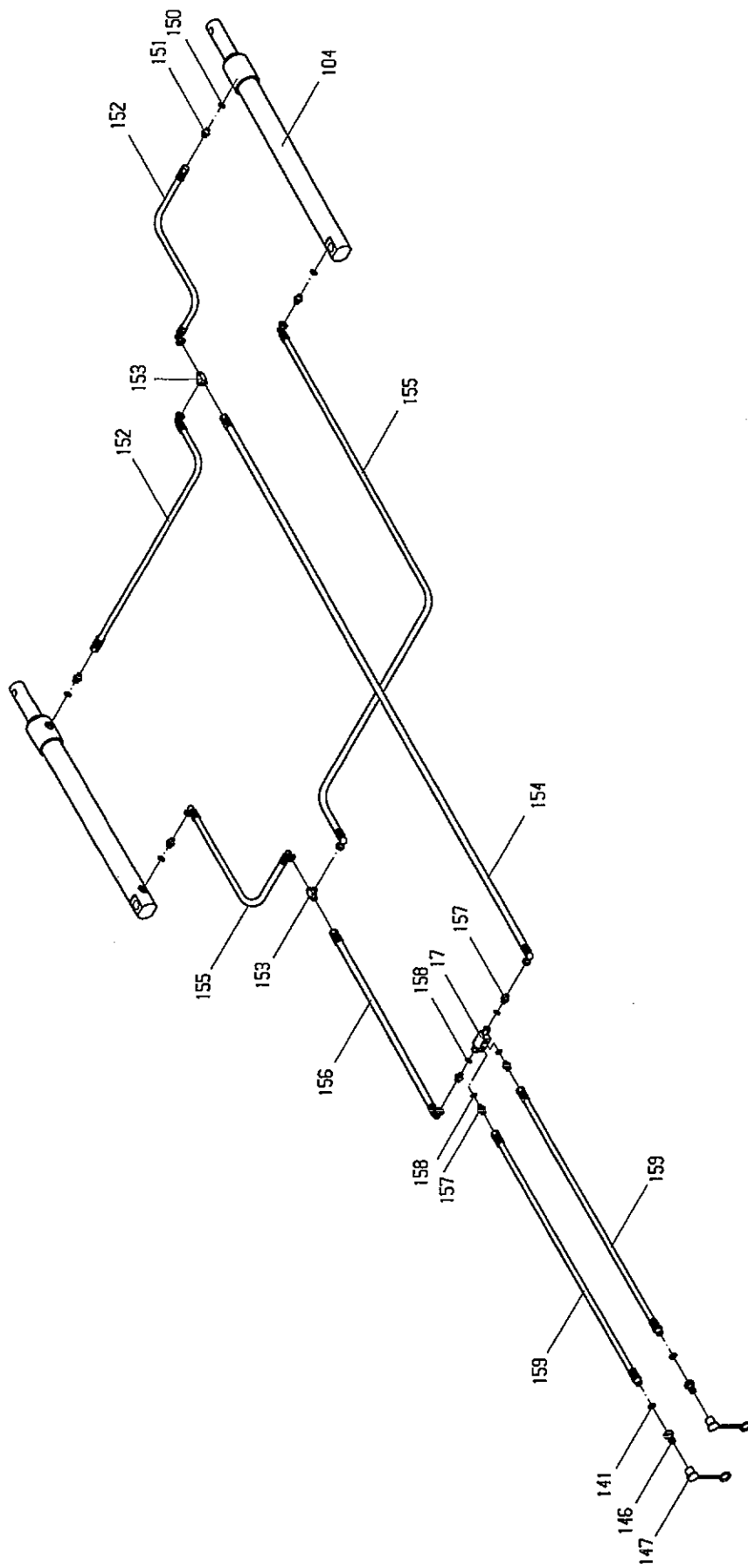


Fig. 5:

HYDRAULIK - VINKELJUSTERING AXH
 980505 KE
 F:\TEKNIKTALLERKE\HYDRVINK.PIC

			<u>Resevedele</u>	<u>Spareparts</u>	<u>Pieces</u>	<u>Ersatzteile</u>
			AXH 520	AXH 520	AXH 520	AXH 520
			Fra serie Nr. 1157	From serial No. 1157	De serie No. 1157	Ab Serien Nr. 1157
	Varenr. Partsnr. Numero	Dimension	Betegnelse	Designation	Designation	Bezeichnung
Pos.	Warenr.					
17	51311	1/4"	Pilotventil	Check valve	Clapet de blocade pilotee	Sperrblock- ventil
19	71241	3/8"	Mængde- delerventil	Flow divider	Diviseur de debit	Ölstromverteiler
22	71472		Holder for akk.	Platte for acc.	Bloc	Block
103	71239	100/50x350	Cylinder kpl.	Ram cpl.	Verin cpl.	Zylinder Kpl.
103a	12316		Pakningssæt t/cylinder	Set of sealings for ram	Jeu de joints verin	Dichtung für Zylinder
103b			Stempelstang	Piston rod	Tige de piston	Kolbenstange
108*	44300	70/30x205	Cylinder	Ram	Verin	Zylinder
140	91074	1/2"x3/8"	Brystnippel	Male-male adaptor	Raccords de jonction mâles	Verschraubung
141	91029	1/2"	Pakring	Packing ring	Joint	Packring
146	91010	1/2"	Lynkobling hanpart	Couplung male	Valve male push pull	Ölanschluss Schnellkuppl.
147	91012	1/2"	Blændhætte	Cover	Chapeau valve	Staubkappe
150	91028	3/8"	Pakring	Packing ring	Joint	Packring
151	91002	3/8"	Brystnippel	Male-male adaptor	Raccords de jonction mâles	Verschraubung
153	91006	M18	T-stykke	T-adaptor	T-piece	T-Stück
156	71412	l=950	Slange	Hose	Tuyau	Schlauch
157	91000	1/4"x3/8"	Brystnippel	Male-male adaptor	Raccords de jonction mâles	Verschraubung
158	91027	1/4"	Pakring	Packing ring	Joing	Packring
170	91097	3/4"x3/8"	Brystnippel	Male-male adaptor	Raccords de jonction mâles	Verschraubung
171	91030	3/4"	Pakring	Packing ring	Joint	Packring
172	71414	l=1700	Slange	Hose	Tuyau	Schlauch
173	71419	l=350	Slange	Hose	Tuyau	Schlauch
174	91014	3/8"	T-stykke	T-adaptor	T-piece	T-Stück
175	71428	l=1500	Slange	Hose	Tuyau	Schlauch
176	71415	l=2350	Slange	Hose	Tuyau	Schlauch
177	91011	1/2"	Lynkobling hunpart	Quick coupler female	Valve female push pull	Ölanschluss Schnellkuppl.
178	91015	1/2"	Blændhætte	Cover	Chapeau	Staubkappe
179	90760	38 mm	Låsering	Seegerring	Ring de sécurité	Sicherung
180	71417	l=700	Slange	Hose	Tuyau	Schlauch
181	71418	l=1200	Slange	Hose	Tuyau	Schlauch
182	71429	l=930	Slange	Hose	Tuyau	Schlauch
183	71413	l=1650	Slange	Hose	Tuyau	Schlauch
184	71416	l=620	Slange	Hose	Tuyau	Schlauch
185	71411	l=300	Slange	Hose	Tuyau	Schlauch
186	71408	l=900	Slange	Hose	Tuyau	Schlauch
187	91077	3/8"xM18	Forskruning	Adaptor	Raccord	Verschraubung
188	91026	M18	Pakring	Packing ring	Joint	Packring

Fig. 6:

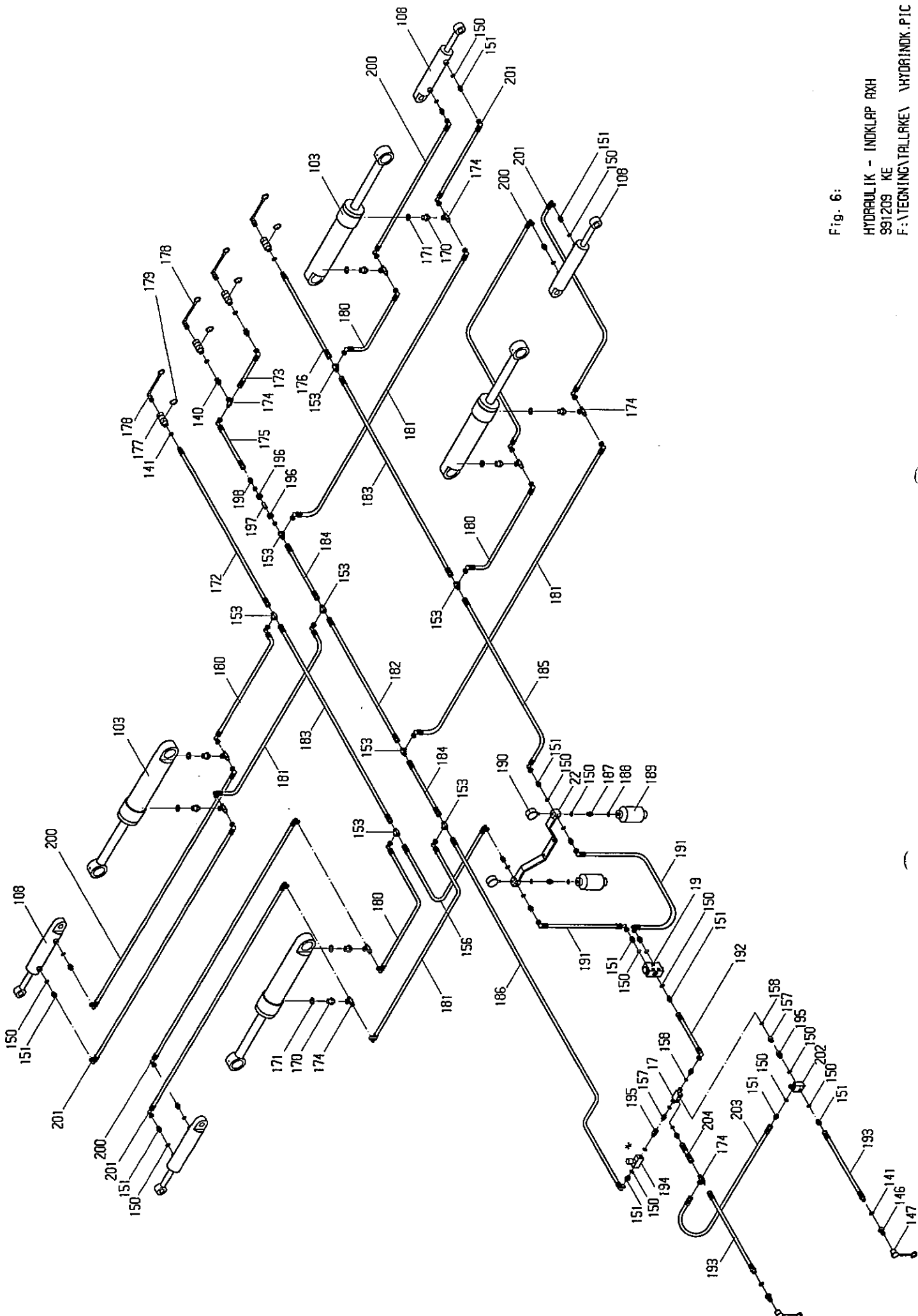


Fig. 6:

HYDRAULIK - INDKLAP AXH
 991209 KE
 F:ATEGNINGTALLAKE\ HYDRINDK.PIC

Pos.	Varenr. Partsn. Numero Warennr.	Dimension	Betegnelse	Designation	Designation	Bezeichnug
189	50135	150 bar	Akkumulator	Accumulator	Accumulateur	Akkumulator
190	91256	1/4"	Manometer	Manometer	Manomètre	Manometer
191	71410	l=1000	Slange	Hose	Tuyau	Schlauch
192	71409	l=500	Slange	Hose	Tuyau	Schlauch
193	71407	l=2500	Tilslutnings- slange	Hose	Tuyau	Schlauch
194	22400	3/8"	Drøvle- kontraventil	Restrictor	Restricteur	Drosselrück- schlagventil
195	91081	3/8"	Forskruning	Adaptor	Raccord	Verschraubung
196	91103	M18	Omløber	Nozzle cap	Ecrou de buse	Überwurfmutter
197	13315	ø1	Drøvling	Trusch	Grive	Drossel
198	91078	M18	Forskruning	Adaptor	Raccord	Verschraubung
200*	76518	l=1050	Slange	Hose	Tuyau	Schlauch
201*	71439	l=850	Slange	Hose	Tuyau	Schlauch
202*	71230	70 bar	Overtryksventil	Safety relief valve	Valve de surpression	Überdruck- ventil
203*	71397	l=400	Slange	Hose	Tuyau	Schlauch
204*	71396	l=100	Slange	Hose	Tuyay	Schlauch

			<u>Resevedele</u>	<u>Spareparts</u>	<u>Pieces</u>	<u>Ersatzteile</u>
			AXH 520	AXH 520	AXH 520	AXH 520
			Fra serie Nr. 1157	From serial No 1157.	De serie No. 1157	Ab Serien Nr. 1157
Pos.	Varenr. Partsno. Numero Warennr.	Dimension	Betegnelse	Designation	Designation	Bezeichnug
Fig. 7:						
5	90684	ø8x60	Split	Split pin	Goupille	Sicherung
6	90721	M8	Smørenippel	Grease nipple	Graisneur	Schmiernippel
11	92051	M16	Møtrik	Nut	Ecrou de	Mutter
			selvlåsende	selflocking	sécurité	Selbstgesich.
13	90680	ø8x40	Ringsplit	Linch pin	Goupille clips	Klappstecker
51	92030	M12	Møtrik	Nut	Ecrou	Mutter
52	92383	M12	Stopskrue	Bolt	Boulon	Schraube
81	92030	M20	Møtrik	Nut	Ecrou	Mutter
83	71381		Nagle	Pin	Axe	Bolzen
84	71380		Skive	Washer	Joint	Scheibe
85	72384	M39x3	Akselmøtrik	Nut	Ecrou	Mutter
220	71460		Liftarme	Draft link	Barre	Unterlenker
					inférieures	
221	71552	ø30x157	Nagle	Pin	Axe	Bolzen
222	51307	1"x53-81	Topstang	Top link	Barre	Oberlenker
223	90729	20 mm	Bardunstrammer	Turnbuckle	Tendeur pour fil de clôture	Spanner
224	72276	ø25x110	Nagle	Pin	Axe	Bolzen
225	92351	M24x80	Bolt	Bolt	Boulon	Schraube
226	92356	M24x110	Bolt	Bolt	Boulon	Schraube
227	92053	M24	Møtrik	Nut	Ecrou de	Mutter
			selvlåsende	selflocking	sécurité	Selbstgesich.
228	71461		Bøsning	Bushing	Buselure	Buchse
229	71462		Stop	Stop	Stop	Stop
230	71326		Midterramme	Central section	Bâti central	Mittelsektion
231	71313		Sideramme	Side frame	Cadre	Seitenrahmen
			højre	right	droit	Rechts
232	71314		Sideramme	Side frame	Cadre	Seitenrahmen
			venstre	left	gauche	Links
233	50265	63/30x320	Cylinder	Ram	Verin	Zylinder
234	71556	ø32x95	Nagle	Pin	Axe	Bolzen
235	71557	ø32x117	Nagle	Pin	Axe	Bolzen
236	71520		Transportlås	Transportlock	Verrou de transport	Transport- sicherung
237	71480		Rørpakker midt	Crumbler central	Rouleau barre central	Rohrpacker - walze Mittel
238	71497		Rørpakker side	Crumbler side	Rouleau barre side	Rohrpacker- walze Seite
237a	71515		Spiralvalse midt	Spiral crumbling middel	Rouleau spiral central	Spiralwalze Mittel
238a	71510		Spiralvalse side	Spiral crumbling side	Rouleau spiral side	Spiralwalze Seiten
239	12391	ø50	Kugleleje	Bearing	Palier	Kugellager
240	92420	M16x60	Skrue	Bolt	Boulon	Schraube
241	90688	ø6x60	Rørstift	Split pin	Clou	Rohrsicherung

<u>Resevedele</u>	<u>Spareparts</u>	<u>Pieces</u>	<u>Ersatzteile</u>
AXH 520	AXH 520	AXH 520	AXH 520
Fra serie Nr. 1157	From serial No. 1157	De serie No. 1157	Ab Serien Nr. 1157

Varenr. Partsno. Numero					
Pos. Warenr.	Dimension	Betegnelse	Designation	Designation	Bezeichnung

Fig. 8:

140	91074	1/2"x3/8"	Brystnippel	Male-male adaptor	Raccords de jonction mâles	Verschraubung
141	91029	1/2"	Pakring	Packing ring	Joint	Packring
146	91010	1/2"	Lynkobling hanpart	Couplung male	Valve male push pull	Ölanschluss Schnellkuppl.
147	91012	1/2"	Blændhætte	Cover	Chapeau valve	Staubkappe
233	50265	63/30x320	Cylinder	Ram	Verin	Zylinder
233a	50266		Pakningssæt t/cylinder	Set of sealings for ram	Jeu de joints - verin	Dichtung für Zylinder
233b	50267	63/30x250	Stempelstang	Piston rod	Tige de verin	Kolbenstange
250	71432	l=1530	Slange	Hose	Tuyau	Schlauch
251	71431	l=1110	Slange	Hose	Tuyau	Schlauch

*

Ændret

Change

Changed

Änderungen

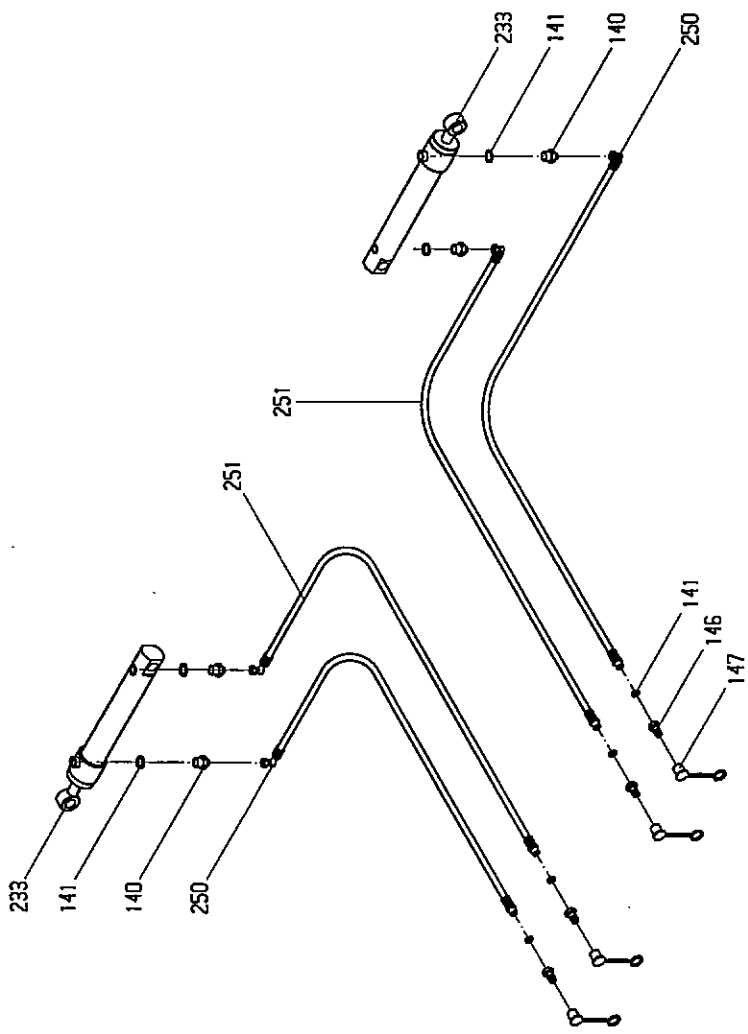


Fig. 8:

HYDRAULIK - EFTERLØBER AXH
 980610 KE
 F:\TEGNING\TALLERKE\ALJFTHY.PIC

			<u>Resevedele</u>	<u>Spareparts</u>	<u>Pieces</u>	<u>Ersatzteile</u>
			AXH 560	AXH 560	AXH 560	AXH 560
			Fra serie Nr. 1157	From serial No. 1157	De serie No. 1157	Ab Serien Nr. 1157
Varenr. Partsn. Numero						
Pos. Warenr.	Dimension	Betegnelse	Designation	Designation	Bezeichnung	

Fig. 1:

1	71312		Ramme	Frame	Chassis	Rahmen
2	27371	Kat. 3	Liftræk	Drawbar	Barre	Zug
3	90681	ø10x60	Ringsplit	Linch pin	Goupills clips	Klappstecker
4	13297	ø35x115	Nagle	Pin	Axe	Bolzen
5	90684	ø8x60	Split	Split pin	Goupille	Sicherung
6	90721	M8	Smørenippel	Grease nipple	Graisneur	Schmiernippel
7	27225		Støtteben	Support	Beguille	Stütze
8	27226		Holder for støtteben	Bracket for support	Fixation pour beguille	Halterung für Stütze
9	27227		Spændeplade	Plate	Plaque	Beschlag
10	92327	M16x150	Bolt	Bolt	Boulon	Schraube
11	92051	M16	Møtrik selvlåsende	Nut selflocking	Ecrou de sécurité	Mutter Selbstgesich.
12	22290	ø22x130	Nagle	Pin	Axe	Bolzen
13	90680	ø8x40	Ringsplit	Linch pin	Goupills clips	Klappstecker
14	91305	3/8"	Plastklamme	Hose clamp	Collier	Klamme
15	91308		Dækplade	Cover plate	Plaque	Platte
16	91307		Bolt for do	Bolt	Boulon	Schraube
17	51311	1/4"	Pilotventil	Check valve	Clapet de blocage pilotee	Sperrblock-ventil
19	71241	3/8"	Mængde-delerventil	Flow divider	Diviseur de debit	Ölstromverteiler
20	92252	M6x45	Bolt	Bolt	Boulon	Schraube
21	92027	M6	Møtrik	Nut	Ecrou de	Mutter
22	71472		Holder for akk.	Platte for acc.	Bloc	Block
23	92296	M12x40	Bolt	Bolt	Boulon	Schraube
24	92050	M12	Møtrik selvlåsende	Nu selflocking	Ecrou de sécurité	Mutter Selbstgeisch.
25	71400		Slangeplade	Plate	Plaque	Schlauchplatte
26	92049	M10	Møtrik selvlåsende	Nut selflocking	Ecrou de sécurité	Mutter Selbstgesich.
27	71440		Transportlås for bjælker	Transportlock for wing	Verrou de transport	Transport-sicherung
28	92334	M20x60	Bolt	Bolt	Boulon	Schraube
29	92052	M20	Møtrik selvlåsende	Nut selflocking	Ecrou de sécurité	Mutter Selbstgesich.
30	71373		Vinkelstop	Angel stop	Anglestop	Winkelstop
31	71249	1"x365-465	Topstang	Turnbuckle	Barre	Oberlenker
32	71550	ø25x92	Nagle	Pin	Axe	Bolzen
33	71327		Hjullås	Wheellock	Verrou de roue	Radsicherung
34	71473		Låsepal	Lockingplate	Plaque	Sicherung
35	92547	M12x90	Bolt	Bolt	Boulon	Schraube
36*	71319		Hjulophæng	Wheel chassis	Suspension	Radaufhängung
37*	71395	ø50x1007	Nagle	Pin	Axe	Bolzen

Pos.	Varenr. Partsn. Numero Warennr.	Dimension	Betegnelse	Designation	Designation	Bezeichnung
38	34207	ø60	Nav	Hub cpl	Moyeu cpl	Naben Kpl.
39	12375	M18	Navbolt	Hub screw	Vis de roue	Nabenschraube
40	34800		Navkapsel	Hub cover	Convercle de moyeu	Naben Deckel
41	12376	M18	Navmøtrik	Hub nut	Ecrou de roue	Radmutter
42	27540		Hjul kpl.	Wheel cpl.	Roue cpl.	Rad Kpl.
42a	27541		Dæk	Tyre	Pneu	Reifen
42b	12361		Fælg	Rim	Jante	Felge
42c	27542		Slange	Tyre tube	Chambre á air	Schlauch
43	50255	80/50x350	Cylinder	Ram	Verin	Zylinder
44	71559	ø35x155	Nagle	Pin	Axe	Bolzen
45	71560	ø35x200	Nagle	Pin	Axe	Bolzen
46	92299	M12x70	Bolt	Bolt	Bolulon	Schraube
56*	71570	ø60	Skive	Washer	Rondelle	Scheibe
57*	92317	M16x50	Bolt	Bolt	Boulon	Schraube

			<u>Resevedele</u>	<u>Spareparts</u>	<u>Pieces</u>	<u>Ersatzteile</u>
			AXH 560	AXH 560	AXH 560	AXH 560
			Fra serie Nr. 1157	From serial No. 1157	De serie No. 1157	Ab Serien Nr. 1157
Pos.	Varenr. Partsn. Numero Warennr.	Dimension	Betegnelse	Designation	Designation	Bezeichnung
5	90684	ø8x60	Split	Split pin	Goupille	Sicherung
6	90721	M8	Smørenippel	Grease nipple	Graisneur	Schmiernippel
24	92050	M12	Møtrik selvlåsende	Nut selflocking	Ecrou de sécurité	Mutter Selbstgesich.
28	92334	M20x60	Bolt	Bolt	Boulon	Schraube
29	92052	M20	Møtrik selvlåsende	Nut selflocking	Ecrou de sécurité	Mutter Selbstgesich.
69	91900	ø55/ø50x60	Glidebøsning	Bearing	Palier	Lagerbuchse
70	71477		Bjælke forrest højre inderst	Wing front right inner	Support avant droit interm.	Scheibenträger vorne Rechts I
71	71479		Bjælke forrest venstre inderst	Wing front left inner	Support avant gauche interm.	Scheibenträger vorne Links I
72	71466		Bjælke forrest yderst	Wing front outer	Support avant exterieur	Scheibenträger vorne Aussen
73	71476		Bjælke bagerst højre inderst	Wing rear right inner	Support arrière droit interm.	Scheibenträger hinten Rechts I
74	71478		Bjælke bagerst venstre inderst	Wing rear left inner	Support arrière gauche interm.	Scheibenträger hinten Links I
75	71467		Bjælke bagerst yderst	Wing rear outer	Support arrière exterieur	Scheibenträger hinten Aussen
77	71561	ø50x300	Nagle	Pin	Axe	Bolzen
78	22300	ø80	Skive	Washer	Rondelle	Scheibe
79	92316	M16x40	Sætskrue	Bolt	Boulon	Schraube
80	92547	M12x90	Bolt	Bolt	Boulon	Schraube
81	92032	M20	Møtrik	Nut	Ecrou	Mutter
82	92346	M20x60	Sætskrue	Bolt	Boulon	Schraube
83	71381		Nagle	Pin	Axe	Bolzen
84	71380		Skive	Washer	Rondelle	Scheibe
85	72384	M39x3	Akselmøtrik	Nut	Ecrou	Mutter
86	90688	ø6x60	Split	Split pin	Goupille	Sicherung
87	71260		Z-lejeplade HF/VB	Z-bearing carrier RF/LR	Z-plaque de palier GA/DF	Z-Platte für Lager RV/LH
88	71262		Lejeplade HF/VB	Bearing carrier RF/LR	Plaque de palier GA/DF	Platte für Lager RV/LH
89	71261		Z-lejeplade VF/HB	Z-bearing carrier LF/RR	Z-plaque de palier GF/DA	Z-Platte für Lager LV/RH
90	71263		Lejeplade VF/HB	Bearing carrier LF/RR	Plaque de palier GF/DA	Platte für Lager LV/RH
91	90651	ø50/ø22x4	Skive	Washer	Rondelle	Scheibe
92	72378		Leje kpl.	Bearing cpl.	Palier cpl.	Lager cpl.
93	92340	M20x140	Bolt	Bolt	Boulon	Schraube
94	72650	6 tall.	Afskraberbom 6	Scraper bar 6	Porte racleur 6	Abstreifer- balken - 6
95	72651	7 tall.	Afskraberbom 7	Scraper bar 7	Porte racleur 7	Abstreifer- balken - 7
96	72652	8 tall.	Afskraberbom 8	Scraper bar 8	Porte racleur 8	Abstreifer- balken - 8

Fig. 2:

Pos.	Varenr. Partsn. Numero Warennr.	Dimension	Betegnelse	Designation	Designation	Bezeichnug
97	72516		Justerbeslag	Scraper bracket	Plaque	Haltebeschlag
98*	71374		Inderste cylin- derophæng HF/VB	Pivot inner RF/LR	Balonçoire interm. GA/DF	Gelenkarm Innen RV/LH
99*	71378		Yderste cylin- derophæng HF/VB	Pivot outer RF/LR	Balonçoire exterieur GA/DF	Gelenkarm aussen RV/LH
100	71554	ø30x215	Nagle	Pin	Axe	Bolzen
101	71555	ø30x255	Nagle	Pin	Axe	Bolzen
102	71558	ø35x155	Nagle	Pin	Axe	Bolzen
103	71239	110/50	Cylinder kpl.	Ram cpl.	Verin cpl.	Zylinder Kpl.
104	71255	63/50	Cylinder kpl.	Ram xpl.	Verin cpl.	Zylinder Kpl.
105	71551	ø30x112	Nagle	Pin	Axe	Bolzen
106*	71375		Inderste cylin- derophæng VF/HB	Pivot inner LF/RR	Balonçoire interm. GF/DA	Gelenkarm Innen LV/RH
107*	71377		Yderste cylin- derophæng VF/HB	Pivot outer LF/RR	Balonçoire exterieur GF/DA	Gelenkarm aussen LV/RH
108*	44300		Cylinder	Ram	Verin	Zylinder
109*	71384	ø30x95	Nagle	Pin	Axe	Bolzen

<u>Resevedele</u>	<u>Spareparts</u>	<u>Pieces</u>	<u>Ersatzteile</u>
AXH 560	AXH 560	AXH 560	AXH 560
Fra serie Nr. 1157	From serial No. 1157	De serie No. 1157	Ab Serien Nr. 1157

Varenr. Partsnr. Numero					
Pos. Warennr.	Dimension	Betegnelse	Designation	Designation	Bezeichnung

Fig. 3:

24	92050	M12	Møtrik selvlåsende	Nut selflocking	Ecrou de sécurité	Mutter Selbstgesich.
29	92052	M20	Møtrik selvlåsende	Nut selflocking	Ecrou de sécurité	Mutter Selbstgesich.
80	92547	M12x90	Bolt	Bolt	Boulon	Schraube
85	72384	M39x3	Akselmøtrik	Nut	Ecrou	Mutter
86	90688	ø6x60	Split	Split pin	Goupille	Sicherung
87	71260		Z-lejeplade HF/VB	Z-bearing carrier RF/LR	Z-plaque de palier GA/DF	Z-Platte für Lager RV/LH
88	71262		Lejeplade HF/VB	Bearing carrier RF/LR	Plaque de palier GA/DF	Platte für Lager RV/LH
89	71261		Z-lejeplade VF/HB	Z-bearing carrier LF/RR	Z-plaque de palier GF/DA	Z-Platte für Lager LV/RH
90	71263		Lejeplade VF/HB	Bearing carrier LF/RR	Plaque de palier GF/DA	Platte für Lager LV/RH
92	72378		Leje kpl.	Bearing cpl.	Palier cpl.	Lager Kpl.
93	92340	M20x140	Bolt	Bolt	Boulon	Schraube
94	72650	6 tall.	Afskraberbom 6	Scraper bar 6	Porte racleur 6	Abstreifer- balken - 6
95	72651	7 tall.	Afskraberbom 7	Scraper bar 7	Porte racleur 7	Abstreifer- balken - 7
96	72652	8 tall.	Afskraberbom 8	Scraper bar 8	Porte racleur 8	Abstreifer- balken - 8
97	72516		Justerbeslag	Scraper bracket	Plaque	Haltebeschlag
119	90724	M10	Smørenippel	Grease nipple	Graisseur	Schmiernippel
120	72262		Afskraber HF/VB	Scraper RF/LR	Racleur GA/DF	Abstreifer LV/RH
121	72263		Afskraber VF/HB	Scraper LF/RR	Racleur GF/DA	Abstreifer LV/RH
122	72371	7 tall.	Aksel forrest inderst	Shaft front inner	Arbre avant interm.	Welle vorne Innen
122A	72370	6 tall.	Aksel forrest yderst	Shaft front outer	Arbre avant exterieur	Welle vorne ausssen
123	72372	8 tall.	Aksel bagerst yderst	Shaft rear outer	Arbre arrière exterieur	Welle hinten ausssen
124	72370	6 tall.	Aksel bagerst inderst	Shaft rear inner	Arbre arrière interm.	Welle hinten Innen
125	72388	ø510	Tallerken glat	Outrigger	Disque	Begrenzungs- scheibe
126	72386	ø660	Tallerken glat	Disc smooth	Disque	Scheibe glatt
127	72387	ø660	Tallerken takket	Disc jagged	Disque dente	Scheibe gezackt
128	72377		Afstands- stykke	Spacer	Bague de distance	Abstands- buchse
129	72385		Endestykke	End	Bague	Endstück

		<u>Resevedele</u>	<u>Spareparts</u>	<u>Pieces</u>	<u>Ersatzteile</u>	
		AXH 560	AXH 560	AXH 560	AXH 560	
		Fra serie Nr. 1157	From serial No. 1157	De serie No. 1157	Ab Serien Nr. 1157	
	Varenr. Partsn. Numero					
<u>Pos.</u>	<u>Warenr.</u>	<u>Dimension</u>	<u>Betegnels</u>	<u>Designation</u>	<u>Designation</u>	<u>Bezeichnug</u>

Fig. 4:

43	50255	80/50x350	Cylinder	Ram	Verin	Zylinder
43a	23206		Pakningssæt t/cylinder	Set of sealings for ram	Jeu de joints - verin	Dichtung für Zylinder
43b	50256		Stempelstang	Piston rod	Tige de piston	Kolbenstange
55	27392	M22	Blokkuglehane	Ball tap	Connection	Kugelhahn
140	91074	1/2"x3/8"	Brystnippel	Male-male adaptor	Raccords de jonction mâles	Verschraubung
141	91029	1/2"	Pakring	Packing ring	Joint	Packring
142	71426	l=8000	Tilslutnings- slange	Hose	Tuyau	Schlauch
143	71430	l=750	Slange	Hose	Tuyau	Schlauch
144	91106	M22	Vinkel- forskruning	Elbow adaptor	Angle raccord	Winkel Nippel
145	71425	l=7750	Tilslutnings- slange	Hose	Tuyau	Schlauch
146	91010	1/2"	Lynkobling hanpart	Couplung male	Valve male push pull	Ölanschluss Schnellkuppl.
147	91012	1/2"	Blændhætte	Cover	Chapeau valve	Staubkappe

		<u>Resevedele</u>	<u>Spareparts</u>	<u>Pieces</u>	<u>Ersatzteile</u>	
		AXH 560	AXH 560	AXH 560	AXH 560	
		Fra serie Nr. 1157	From serial No. 1157	De serie No. 1157	Ab Serien Nr. 1157	
Varenr. Partsn. Numero	Pos. Warennr.	Dimension	Betegnels	Designation	Designation	Bezeichnung

Fig. 5:

17	51311	1/4"	Pilotventil	Check valve	Clapet de blocage pilotee	Sperrblock-ventil
104	71255	63/50x700	Cylinder	Ram	Verin	Zylinder
104a	60377		Pakningssæt t/cylinder	Set of sealings for ram	Jeu de joints - verin	Dichtung für Zylinder
140b	71256		Stempelstang	Piston rod	Tige de piston	Kolbenstange
141	91029	1/2"	Pakring	Packing ring	Joint	Pakring
146	91010	1/2"	Lynkobling hanpart	Couplung male	Valve male push pull	Ölanschluß Schnellkuppl.
147	91012	1/2"	Blændhætte	Cover	Chapeau valve	Staubkappe
150	91028	3/8"	Pakring	Packing ring	Joint	Pakring
151	91002	3/8"	Brystnippel	Male-male adaptor	Raccords de jonction mâles	Verschraubung
152	71423	l=1650	Slange	Hose	Tuyau	Schlauch
153	91006	M18	T-stykke	T-adaptor	T-piece	T-Stück
154	71427	l=1810	Slange	Hose	Tuyau	Schlauch
155	71421	l=2150	Slange	Hose	Tuyau	Schlauch
156	71422	l=1750	Slange	Gose	Tuyau	Schlauch
157	91000	1/4"x3/8"	Brystnippel	Male-male adaptor	Raccords de jonction mâles	Verschraubung
158	91027	1/4"	Pakring	Packing ring	Joint	Pakring
159	71424	l=2850	Tilslutnings-slange	Hose	Tuyau	Schlauch

			Resevedele	Spareparts	Pieces	Ersatzteile
			AXH 560	AXH 560	AXH 560	AXH 560
			Fra serie Nr. 1157	From serial No. 1157	De serie No. 1157	Ab Serien Nr. 1157
Pos.	Varenr. Partsno. Numero Warennr.	Dimension	Betegnelse	Designation	Designation	Bezeichnug
17	51311	1/4"	Pilotventil	Check valve	Clapet de blocade pilottee	Sperrblock- ventil
19	71241	3/8"	Mængde- delerventil	Flow divider	Diviseur de debit	Ölstromverteiler
22	71472		Holder for akk.	Platte for acc.	Bloc	Block
103	71239	100/50x350	Cylinder kpl.	Ram cpl.	Verin cpl.	Zylinder Kpl.
103a	12316		Pakningssæt t/cylinder	Set of sealings for ram	Jeu de joints verin	Dichtung für Zylinder
103b			Stempelstang	Piston rod	Tige de piston	Kolbenstange
108*	44300	70/30x205	Cylinder	Ram	Verin	Zylinder
140	91074	1/2"x3/8"	Brystnippel	Male-male adaptor	Raccords de jonction mâles	Verschraubung
141	91029	1/2"	Pakring	Packing ring	Joint	Pakring
146	91010	1/2"	Lynkobling hanpart	Couplung male	Valve male push pull	Ölanschluss Schnellkuppl.
147	91012	1/2"	Blændhætte	Cover	Chapeau valve	Staubkappe
150	91028	3/8"	Pakring	Packing ring	Joint	Pakring
151	91002	3/8"	Brystnippel	Male-male adaptor	Raccords de jonction mâles	Verschraubung
153	91006	M18	T-stykke	T-adaptor	T-piece	T-Stück
156	71412	l=950	Slange	Hose	Tuyau	Schlauch
157	91000	1/4"x3/8"	Brystnippel	Male-male adaptor	Raccords de jonction mâles	Verschraubung
158	91027	1/4"	Pakring	Packing ring	Joing	Pakring
170	91097	3/4"x3/8"	Brystnippel	Male-male adaptor	Raccords de jonction mâles	Verschraubung
171	91030	3/4"	Pakring	Packing ring	Joint	Pakring
172	71414	l=1700	Slange	Hose	Tuyau	Schlauch
173	71419	l=350	Slange	Hose	Tuyau	Schlauch
174	91014	3/8"	T-stykke	T-adaptor	T-piece	T-Stück
175	71428	l=1500	Slange	Hose	Tuyau	Schlauch
176	71415	l=2350	Slange	Hose	Tuyau	Schlauch
177	91011	1/2"	Lynkobling hunpart	Quick coupler female	Valve female push pull	Ölanschluss Schnellkuppl.
178	91015	1/2"	Blændhætte	Cover	Chapeau	Staubkappe
179	90760	38 mm	Låsering	Seegerring	Ring de sécurité	Sicherung
180	71417	l=700	Slange	Hose	Tuyau	Schlauch
181	71418	l=1200	Slange	Hose	Tuyau	Schlauch
182	71429	l=930	Slange	Hose	Tuyau	Schlauch
183	71413	l=1650	Slange	Hose	Tuyau	Schlauch
184	71416	l=620	Slange	Hose	Tuyau	Schlauch
185	71411	l=300	Slange	Hose	Tuyau	Schlauch
186	71408	l=900	Slange	Hose	Tuyau	Schlauch
187	91077	3/8"xM18	Forskruning	Adaptor	Raccord	Verschraubung
188	91026	M18	Pakring	Packing ring	Joint	Pakring

Fig. 6:

	Varenr. Partсно. Numero					
Pos.	Warennr.	Dimension	Betegnelse	Designation	Designation	Bezeichnung
189	50135	150 bar	Akkumulator	Accumulator	Accumulateur	Akkumulator
190	91256	1/4"	Manometer	Manometer	Manomètre	Manometer
191	71410	l=1000	Slange	Hose	Tuyau	Schlauch
192	71409	l=400	Slange	Hose	Tuyau	Schlauch
193	71407	l=2500	Tilslutnings- slange	Hose	Tuyau	Schlauch
194	22400	3/8"	Drøvle- kontraventil	Restrictor	Restricteur	Drosselrück- schlagventil
195	91081	3/8"	Forskruning	Adaptor	Raccord	Verschraubung
196	91103	M18	Omløber	Nozzle cap	Ecrou de buse	Überwurfmutter
197	13315	ø1	Drøvling	Trusch	Grive	Drossel
198	91078	M18	Forskruning	Adaptor	Raccord	Verschraubung
200*	76518	l=1050	Slange	Hose	Tuyau	Schlauch
201*	71439	l=850	Slange	Hose	Tuyau	Schlauch
202*	71230	70 bar	Overtryksventil	Safety relief valve	Valve de surpression	Überdruck- ventil
203*	71397	l=400	Slange	Hose	Tuyau	Schlauch
204*	71396	l=100	Slange	Hose	Tuyay	Schlauch

			<u>Resevedele</u>	<u>Spareparts</u>	<u>Pieces</u>	<u>Ersatzteile</u>
			AXH 560	AXH 560	AXH 560	AXH 560
			Fra serie Nr. 1157	From serial No. 1157	De serie No. 1157	Ab Serien Nr. 1157
Varenr. Partsn. Numero						
Pos. Warenr.	Dimension	Betegnelse	Designation	Designation	Bezeichnung	
Fig. 7:						
5	90684	ø8x60	Split	Split pin	Goupille	Sicherung
6	90721	M8	Smørenippel	Grease nipple	Graisser	Schmiernippel
11	92051	M16	Møtrik	Nut	Ecrou de	Mutter
			selvlåsende	selflocking	sécurité	Selbstgesich.
13	90680	ø8x40	Ringsplit	Linch pin	Goupille clips	Klappstecker
51	92030	M12	Møtrik	Nut	Ecrou	Mutter
52	92383	M12	Stopskrue	Bolt	Boulon	Schraube
81	92032	M20	Møtrik	Nut	Ecrou	Mutter
83	71381		Nagle	Pin	Axe	Bolzen
84	71380		Skive	Washer	Joint	Scheibe
85	72384	M39x3	Akselmøtrik	Nut	Ecrou	Mutter
220	71460		Liftarme	Draft link	Barre inférieures	Unterlenker
221	71552	ø30x157	Nagle	Pin	Axe	Bolzen
222	51307	1"x53-81	Topstang	Top link	Barre	Oberlenker
223	90729	20 mm	Bardunstram- mer	Turnbuckle	Tendeur pour fil de clôture	Spanner
224	72276	ø25x110	Nagle	Pin	Axe	Bolzen
225	92351	M24x80	Bolt	Bolt	Boulon	Schraube
226	92356	M24x110	Bolt	Bolt	Boulon	Schraube
227	92053	M24	Møtrik	Nut	Ecrou de	Mutter
			sevlåsende	selflocking	sécurité	Selbstgesich.
228	71461		Bøsning	Bushing	Buselure	Buchse
229	71462		Stop	Stop	Stop	Stop
230	71326		Midterramme	Central section	Bâti central	Mittelsektion
231	71302		Sideramme	Side frame	Cadre	Seitenrahmen
			højre	right	droit	Rechts
232	71303		Sideramme	Side frame	Cadre	Seitenrahmen
			venstre	left	gauche	Links
233	50265	63/30x320	Cylinder	Ram	Verin	Zylinder
234	71556	ø32x95	Nagle	Pin	Axe	Bolzen
235	71557	ø32x117	Nagle	Pin	Axe	Bolzen
236	71520		Transportlås	Transportlock	Verrou de transport	Transport- sicherung
237	71480		Rørpakker midt	Crumbler central	Rouleau barre central	Rohrpacker - walze Mittel
238	71498		Rørpakker side	Crumbler side	Rouleau barre	Rohrpacker- walze Seite
237a	71515		Spiralvalse midt	Spiral crumbling middel	Rouleau spiral central	Spiralwalze Mittel
238a	71505		Spiralvalse side	Spiral crumbling side	Rouleau spiral	Spiralwalze Seiten
239	12391	ø50	Kugleleje	Bearing	Palier	Kugellager
240	92420	M16x60	Skruer	Bolt	Boulon	Schraube
241	90688	ø6x60	Rørstift	Split pin	Clou	Rohrsicherung

		<u>Resevedele</u>	<u>Spareparts</u>	<u>Pieces</u>	<u>Ersatzteile</u>	
		AXH 560	AXH 560	AXH 560	AXH 560	
		Fra serie Nr. 1157	From serial No. 1157	De serie No. 1157	Ab Serien Nr. 1157	
Varenr. Partsn. Numero	Pos. Warenr.	Dimension	Betegnelse	Designation	Designation	Bezeichnung

Fig. 8:

140	91074	1/2"x3/8"	Brystnippel	Male-male adaptor	Raccords de jonction mâles	Verschraubung
141	91029	1/2"	Pakring	Packing ring	Joint	Packring
146	91010	1/2"	Lynkobling hanpart	Couplung male	Valve male push pull	Ölanschluss Schnellkuppl.
147	91012	1/2"	Blændhætte	Cover	Chapeau valve	Staubkappe
233	50265	63/30x320	Cylinder	Ram	Verin	Zylinder
233a	50266		Pakningssæt t/cylinder	Set of sealings for ram	Jeu de joints - verin	Dichtung für Zylinder
233b	50267	63/30x250	Stempelstang	Piston rod	Tige de verin	Kolbenstange
250	71432	l=1530	Slange	Hose	Tuyau	Schlauch
251	71431	l=1110	Slange	Hose	Tuyau	Schlauch

*

Ændret

Change

Changed

Änderungen

		<u>Resevedele</u>	<u>Spareparts</u>	<u>Pieces</u>	<u>Ersatzteile</u>
		AXH 600	AXH 600	AXH 600	AXH 600
		Fra serie Nr. 1157	From serial No. 1157	De serie No. 1157	Ab Serien Nr. 1157
Varenr. Partsn. Numero					
Pos. Warenr.	Dimension	Betegnels	Designation	Designation	Bezeichnug

Fig. 1:

1	71312		Ramme	Frame	Chassis	Rahmen
2	27371	Kat. 3	Liftræk	Drawbar	Barre	Zug
3	90681	ø10x60	Ringsplit	Linch pin	Goupills clips	Klappstecker
4	13297	ø35x115	Nagle	Pin	Axe	Bolzen
5	90684	ø8x60	Split	Split pin	Goupille	Sicherung
6	90721	M8	Smørenippel	Grease nipple	Graisneur	Schmiernippel
7	27225		Støtteben	Support	Beguille	Stütze
8	27226		Holder for støtteben	Bracket for support	Fixation pour beguille	Halterung für Stütze
9	27227		Spændeplade	Plate	Plaque	Beschlag
10	92327	M16x150	Bolt	Bolt	Boulon	Schraube
11	92051	M16	Møtrik	Nut	Ecrou de sécurité	Mutter
			selvlåsende	selflocking		Selbstgesich.
12	22290	ø22x130	Nagle	Pin	Axe	Bolzen
13	90680	ø8x40	Ringsplit	Linch pin	Goupills clips	Klappstecker
14	91305	3/8"	Plastklamme	Hose clamp	Collier	Klamme
15	91308		Dækplade	Cover plate	Plaque	Platte
16	91307		Bolt for do	Bolt	Boulon	Schraube
17	51311	1/4"	Pilotventil	Check valve	Clapet de blocage pilotee	Sperrblock-ventil
19	71241	3/8"	Mængde- delerventil	Flow divider	Diviseur de debit	Ölstromverteiler
20	92252	M6x45	Bolt	Bolt	Boulon	Schraube
21	92027	M6	Møtrik	Nut	Ecrou de	Mutter
22	71472		Holder for akk.	Platte for acc.	Bloc	Block
23	92296	M12x40	Bolt	Bolt	Boulon	Schraube
24	92050	M12	Møtrik	Nu	Ecrou de sécurité	Mutter
			selvlåsende	selflocking		Selbstgeisch.
25	71400		Slangeplade	Plate	Plaque	Schlauchplatte
26	92049	M10	Møtrik	Nut	Ecrou de sécurité	Mutter
			selvlåsende	selflocking		Selbstgesich.
27	71440		Transportlås for bjælker	Transportlock for wing	Verrou de transport	Transport- sicherung
28	92334	M20x60	Bolt	Bolt	Boulon	Schraube
29	92052	M20	Møtrik	Nut	Ecrou de sécurité	Mutter
			selvlåsende	selflocking		Selbstgesich.
30	71373		Vinkelstop	Angel stop	Anglestop	Winkelstop
31	71249	1"x365-465	Topstang	Turnbuckle	Barre	Oberlenker
32	71550	ø25x92	Nagle	Pin	Axe	Bolzen
33	71327		Hjullås	Wheellock	Verrou de roue	Radsicherung
34	71473		Låsepal	Lockingplate	Plaque	Sicherungs
35	92547	M12x90	Bolt	Bolt	Boulon	Schraube
36*	71319		Hjulophæng	Wheel chassis	Suspension	Rasaufhängung
37*	71395	ø50x1007	Nagle	Pin	Axe	Bolzen

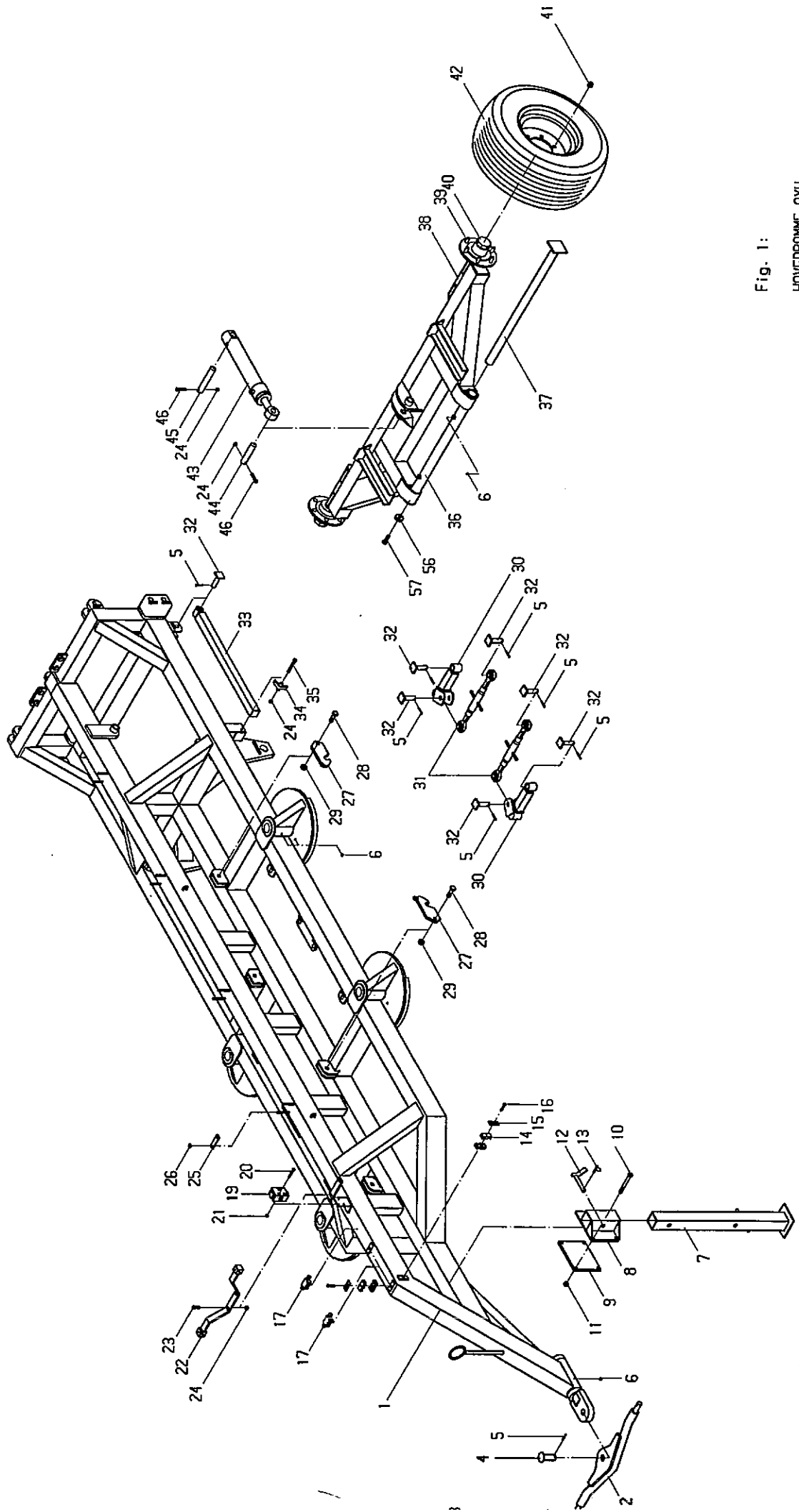


Fig. 1:

HOVEDRAMME AXH
 991203 KE
 F:\TEGNING\TALLERKE\ V RAMME.PIC

Pos.	Varenr. Partsn. Numero Warennr.	Dimension	Betegnelse	Designation	Designation	Bezeichnung
38	34207	ø60	Nav	Hub cpl	Moyeu cpl	Naben Kpl.
39	12375	M18	Navbolt	Hub screw	Vis de roue	Nabenschraube
40	34800		Navkapsel	Hub cover	Convercle de moyeu	Naben Deckel
41	12376	M18	Navmøtrik	Hub nut	Ecrou de roue	Radmutter
42	27540		Hjul kpl.	Wheel cpl.	Roue cpl.	Rad Kpl.
42a	27541		Dæk	Tyre	Pneu	Reifen
42b	12361		Fælg	Rim	Jante	Felge
42c	27542		Slange	Tyre tube	Chambre á air	Schlauch
43	50255	80/50x350	Cylinder	Ram	Verin	Zylinder
44	71559	ø35x155	Nagle	Pin	Axe	Bolzen
45	71560	ø35x200	Nagle	Pin	Axe	Bolzen
46	92299	M12x70	Bolt	Bolt	Bolulon	Schraube
56*	71570	ø60	Skive	Washer	Rondelle	Scheibe
57*	92317	M16x50	Bolt	Bolt	Boulon	Schraube

<u>Resevedele</u>	<u>Spareparts</u>	<u>Pieces</u>	<u>Ersatzteile</u>
AXH 600	AXH 600	AXH 600	AXH 600
Fra serie Nr. 1157	From serial No. 1157	De serie No. 1157	Ab Serien Nr.1157

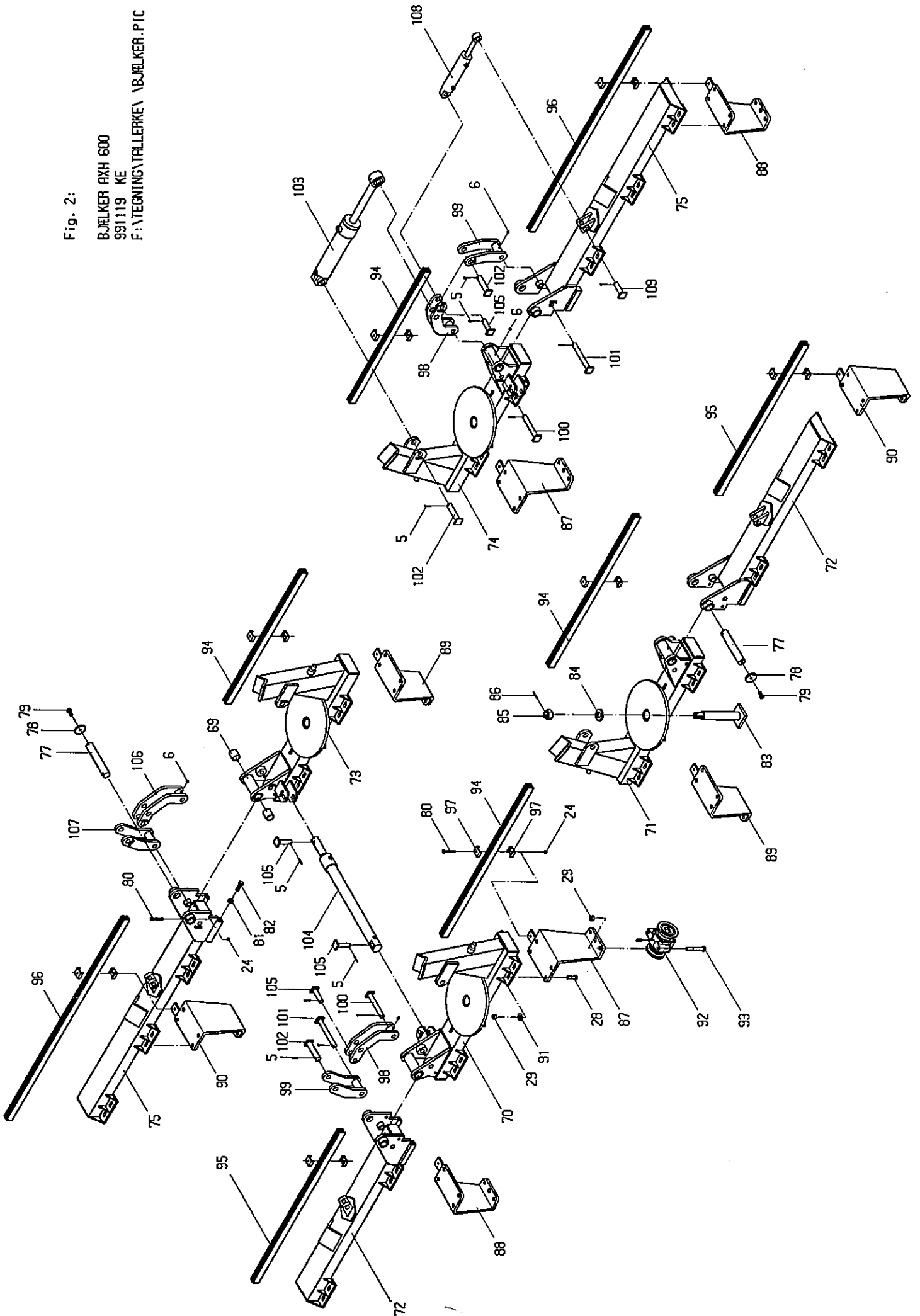
Varenr. Partsn. Numero					
Pos. Warenr.	Dimension	Betegnelse	Designation	Designation	Bezeichnung

Fig. 2:

5	90684	ø8x60	Split	Split pin	Goupille	Sicherung
6	90721	M8	Smørenippel	Grease nipple	Graisneur	Schmiernippel
24	92050	M12	Møtrik	Nut	Ecrou de	Mutter
			selvlåsende	selflocking	sécurité	Selbstgeisch.
28	92334	M20x60	Bolt	Bolt	Boulon	Schraube
29	92052	M20	Møtrik	Nut	Ecrou de	Mutter
			selvlåsende	selflocking	sécurité	Selbstgesich.
69	91900	ø55/ø50x60	Glidebøsning	Bearing	Palier	Lagerbuchse
70	71477		Bjælke forrest	Wing front	Support avant	Scheibenträger
			højre inderst	right inner	droit	vorne Rechts I
71	71479		Bjælke forrest	Wing front	Support avant	Scheibenträger
			venstre inderst	left inner	gauche	vorne Links I
72	71471		Bjælke forrest	Wing front	Support avant	Scheibenträger
			yderst	outer		vorne Aussen
73	71476		Bjælke bagerst	Wing rear	Support arrière	Scheibenträger
			højre inderst	right inner	droit	hinten Rechts I
74	71478		Bjælke bagerst	Wing rear	Support arrière	Scheibenträger
			venstre inderst	left inner	gauche	hinten Links I
75	71470		Bjælke bagerst	Wing rear	Support arrière	Scheibenträger
			yderst	outer		hinten Aussen
77	71561	ø50x300	Nagle	Pin	Axe	Bolzen
78	22300	ø80	Skive	Wsher	Rondelle	Scheibe
79	92316	M16x40	Sætskrue	Bolt	Boulon	Schraube
80	92547	M12x90	Bolt	Bolt	Boulon	Schraube
81	92032	M20	Møtrik	Nut	Ecrou	Mutter
82	92346	M20x60	Sætskrue	Bolt	Boulon	Schraube
83	71381		Nagle	Pin	Axe	Bolzen
84	71380		Skive	Washer	Rondelle	Scheibe
85	72384	M39x3	Akselmøtrik	Nut	Ecrou	Mutter
86	90688	ø6x60	Split	Split pin	Goupille	Sicherung
87	71260		Z-lejeplade	Z-bearing carrier	Z-plaque de	Z-Platte für
			HF/VB	RF/LR	palier GA/DF	Lager RV/LH
88	71262		Lejeplade	Bearing carrier	Plaque de palier	Platte für Lager
			HF/VB	RF/LR	GA/DF	RV/LH
89	71261		Z-lejeplade	Z-bearing carrier	Z-plaque de	Z-Platte für
			VF/HB	LF/RR	palier GF/DA	Lager LV/RH
90	71263		Lejeplade	Bearing carrier	Plaque de palier	Platte für Lager
			VF/HB	LF/RR	GF/DA	LV/RH
91	90651	ø50/ø22x4	Skive	Washer	Rondelle	Scheibe
92	72378		Leje kpl.	Bearing cpl.	Palier cpl.	Lager cpl.
93	92340	M20x140	Bolt	Bolt	Boulon	Schraube
94	72650	6 tall.	Afskraberbom	Scraper bar	Porte racleur	Abstreifer- balken
95	72652	8 tall.	Afskraberbom	Scraper bar	Porte racleur	Abstreifer- balken
96	72653	9 tall.	Afskraberbom	Scraper bar	Porte racleur	Abstreifer- balken

Fig. 2:

BJELKER AXH 600
991119 KE
F:\TEGNING\TALLERKE\BJELKER.PIC



	Varenr. Partsn. Numero					
Pos.	Warennr.	Dimension	Betegnels	Designation	Designation	Bezeichnung
97	72516		Justerbeslag	Scraper bracket	Plaque	Haltebeslag
98*	71374		Inderste cylin- derophæng HF/VB	Pivot inner RF/LR	Balonçoire interm. GA/DF	Gelenkarm Innen RV/LH
99*	71378		Yderste cylin- derophæng HF/VB	Pivot outer RF/LR	Balonçoire exterieur GA/DF	Gelenkarm ausssen RV/LH
100	71554	ø30x215	Nagle	Pin	Axe	Bolzen
101	71555	ø30x255	Nagle	Pin	Axe	Bolzen
102	71558	ø35x155	Nagle	Pin	Axe	Bolzen
103	71239	110/50	Cylinder kpl.	Ram cpl.	Verin cpl.	Zylinder Kpl.
104	71255	63/50	Cylinder kpl.	Ram xpl.	Verin cpl.	Zylinder Kpl.
105	71551	ø30x112	Nagle	Pin	Axe	Bolzen
106*	71375		Inderste cylin- derophæng VF/HB	Pivot inner LF/RR	Balonçoire interm. GF/DA	Gelenkarm Innen LV/RH
107*	71377		Yderste cylin- derophæng VF/HB	Pivot outer LF/RR	Balonçoire exterieur GF/DA	Gelenkarm ausssen LV/RH
108*	44300		Cylinder	Ram	Verin	Zylinder
109*	71384	ø30x95	Nagle	Pin	Axe	Bolzen

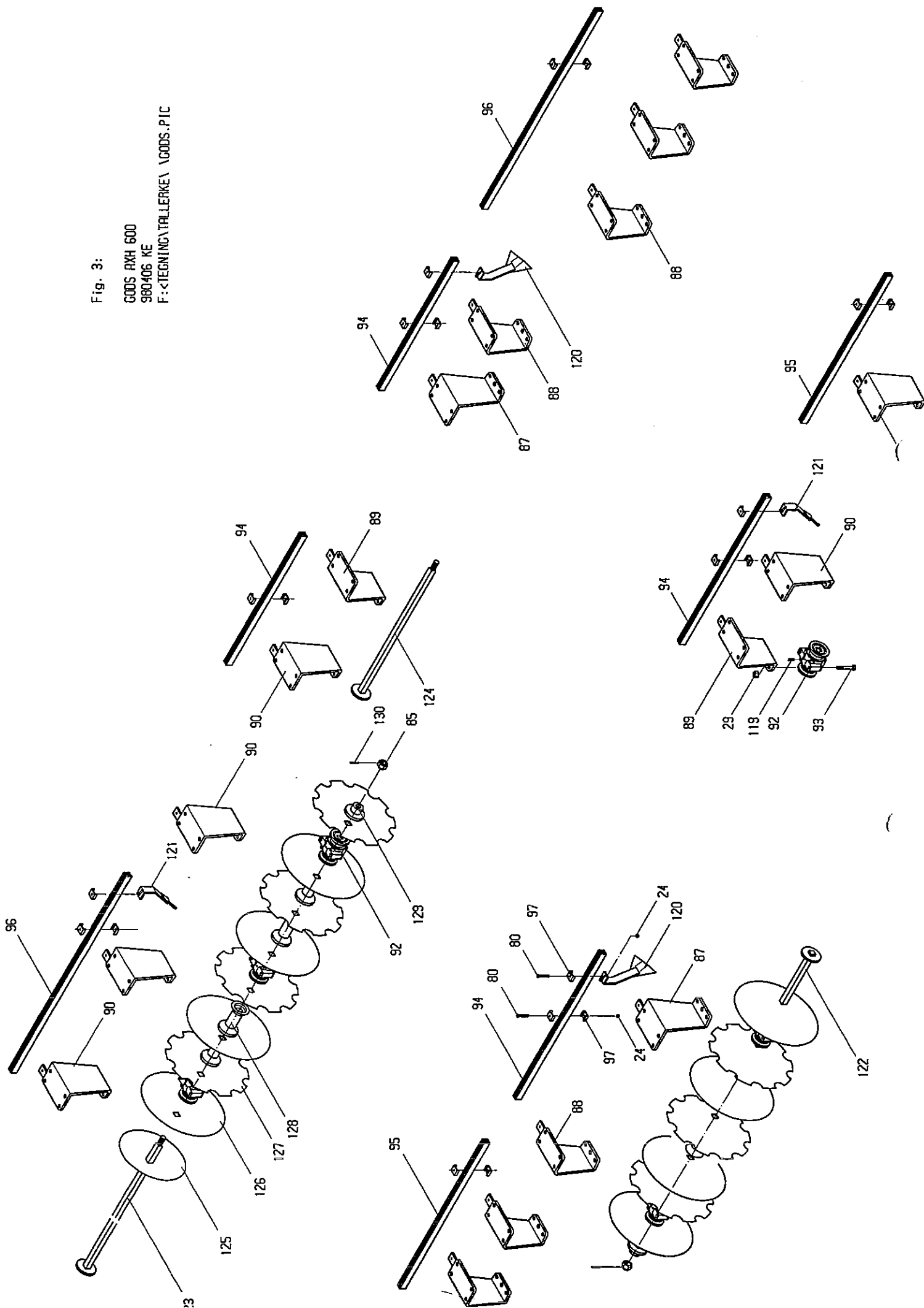
			<u>Resevedele</u>	<u>Spareparts</u>	<u>Pieces</u>	<u>Ersatzteile</u>
			AXH 600	AXH 600	AXH 600	AXH 600
			Fra serie Nr. 1157	From serial No. 1157	De serie No. 1157	Ab Serien Nr. 1157
Pos.	Varenr. Partsn. Numero Warennr.	Dimension	Betegnelse	Designation	Designation	Bezeichnug
Fig. 3:						
24	92050	M12	Møtrik selvlåsende	Nut selflocking	Ecrou de sécurité	Mutter Selbstgesich.
29	92052	M20	Møtrik selvlåsende	Nut selflocking	Ecrou de sécurité	Mutter Selbstgesich.
80	92547	M12x90	Bolt	Bolt	Boulon	Schraube
85	72384	M39x3	Akselmøtrik	Nut	Ecrou	Mutter
86	90688	ø6x60	Split	Split pin	Goupille	Sicherung
87	71260		Z-lejeplade HF/VB	Z-bearing carrier RF/LR	Z-plaque de palier GA/DF	Z-Platte für Lager RV/LH
88	71262		Lejeplade HF/VB	Bearing carrier RF/LR	Plaque de palier GA/DF	Platte für Lager RV/LH
89	71261		Z-lejeplade VF/HB	Z-bearing carrier LF/RR	Z-plaque de palier GF/DA	Z-Platte für Lager LV/RH
90	71263		Lejeplade VF/HB	Bearing carrier LF/RR	Plaque de palier GF/DA	Platte für Lager LV/RH
92	72378		Leje kpl.	Bearing cpl.	Palier cpl.	Lager Kpl.
93	92340	M20x140	Bolt	Bolt	Boulon	Schraube
94	72650	6 tall.	Afskraberbom	Scraper bar	Porte racleur	Abstreifer- balken
95	72652	8 tall.	Afskraberbom	Scraper bar	Porte racleur	Abstreifer- balken
96	72653	9 tall.	Afskraberbom	Scraper bar	Porte racleur	Abstreifer- balken
97	72516		Justerbeslag	Scraper bracket	Plaque	Haltebeschlag
119	90724	M10	Smørenippel	Grase nippel	Graisseur	Schmiernippel
120	72262		Afskraber HF/VB	Scraper RF/LR	Racleur GA/DF	Abstreifer LV/RH
121	72263		Afskraber VF/HB	Scraper LF/RR	Racleur GF/DA	Abstreifer LV/RH
122	72371	7 tall.	Aksel forrest	Shaft front	Arbre avant	Welle vorne
123	72373	9 tall.	Aksel bagerst yderst	Shaft rear outer	Arbre arrière	Welle hinten aussen
124	72370	6 tall.	Aksel bagerst inderst	Shaft rear inner	Arbre arrière	Welle hinten Innen
125	72388	ø510	Tallerken glat	Outrigger	Disque	Begrenzungs- scheibe
126	72386	ø660	Tallerken glat	Disc smooth	Disque	Scheibe glatt
127	72387	ø660	Tallerken takket	Disc jagged	Disque dente	Scheibe gezackt
128	72377		Afstands- stykke	Spacer	Bague de distance	Abstands- buchse
129	72385		Endestykke	End	Bague	Endstück

Fig. 3:

GOODS AXH 600

980406 KE

F:\TEC\ING\TALLERKE\ \GOODS.PIC



		<u>Resevedele</u>	<u>Spareparts</u>	<u>Pieces</u>	<u>Ersatzteile</u>	
		AXH 600	AXH 600	AXH 600	AXH 600	
		Fra serie Nr. 1157	From serial No. 1157	De serie No. 1157	Ab Serien Nr. 1157	
Varenr. Partsn. Numero	Pos. Warenr.	Dimension	Betegnelse	Designation	Designation	Bezeichnung

Fig. 4:

43	50255	80/50x350	Cylinder	Ram	Verin	Zylinder
43a	23206		Pakningssæt t/cylinder	Set of sealings for ram	Jeu de joints - verin	Dichtung für Zylinder
43b	50256		Stempelstang	Piston rod	Tige de piston	Kolbenstange
140	91074	1/2"x3/8"	Brystnippel	Male-male adaptor	Raccords de jonction mâles	Verschraubung
141	91029	1/2"	Pakring	Packing ring	Joint	Packring
142	71426	l=8000	Tilslutnings- slange	Hose	Tuyau	Schlauch
145	71425	l=7750	Tilslutnings- slange	Hose	Tuyau	Schlauch
146	91010	1/2"	Lynkobling hanpart	Couplung male	Valve male push pull	Ölanschluss Schnellkuppl.
147	91012	1/2"	Blændhætte	Cover	Chapeau valve	Staubkappe

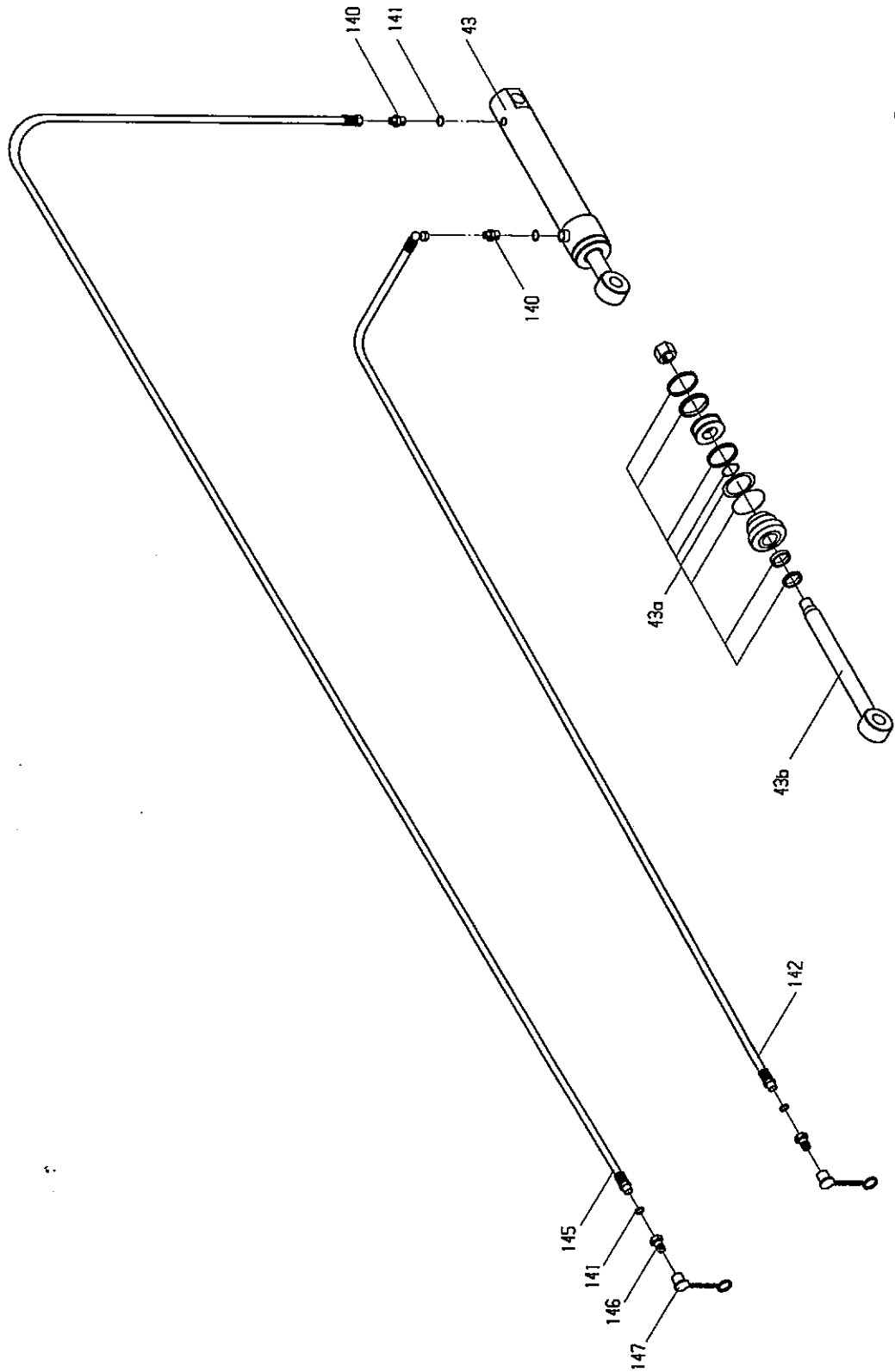


Fig. 4:

HYDRAULIK - HJUL AXH
 991203 KE
 F:\TEGNING\TALLERKEV\HYDRAJUL.PIC

			<u>Resevedele</u>	<u>Spareparts</u>	<u>Pieces</u>	<u>Ersatzteile</u>
			AXH 600	AXH 600	AXH 600	AXH 600
			Fra serie Nr. 1157	From serial No. 1157	De serie No. 1157	Ab Serien Nr. 1157
Varenr. Partsnr. Numero						
Pos. Warenr.	Dimension	Betegnelse	Designation	Designation	Designation	Bezeichnug
Fig. 5:						
17	51311	1/4"	Pilotventil	Check valve	Clapet de blocage pilotee	Sperrblock- ventil
104	71255	63/50x700	Cylinder	Ram	Verin	Zylinder
104a	60377		Pakningssæt t/cylinder	Set of sealings for ram	Jeu de joints - verin	Dichtung für Zylinder
140b	71256		Stempelstang	Piston rod	Tige de piston	Kolbenstange
141	91029	1/2"	Pakring	Packing ring	Joint	Packring
146	91010	1/2"	Lynkobling hanpart	Couplung male	Valve male push pull	Ölanschluss Schnellkuppl.
147	91012	1/2"	Blændhætte	Cover	Chapeau valve	Staubkappe
150	91028	3/8"	Pakring	Packing ring	Joint	Packring
151	91002	3/8"	Brystnippel	Male-male adaptor	Raccords de jonction mâles	Verschraubung
152	71423	l=1650	Slange	Hose	Tuyau	Schlauch
153	91006	M18	T-stykke	T-adaptor	T-piece	T-Stück
154	71427	l=1810	Slange	Hose	Tuyau	Schlauch
155	71421	l=2150	Slange	Hose	Tuyau	Schlauch
156	71422	l=1750	Slange	Gose	Tuyau	Schlauch
157	91000	1/4"x3/8"	Brystnippel	Male-male adaptor	Raccords de jonction mâles	Verschraubung
158	91027	1/4"	Pakring	Packing ring	Joint	Packring
159	71424	l=2850	Tilslutnings- slange	Hose	Tuyau	Schlauch

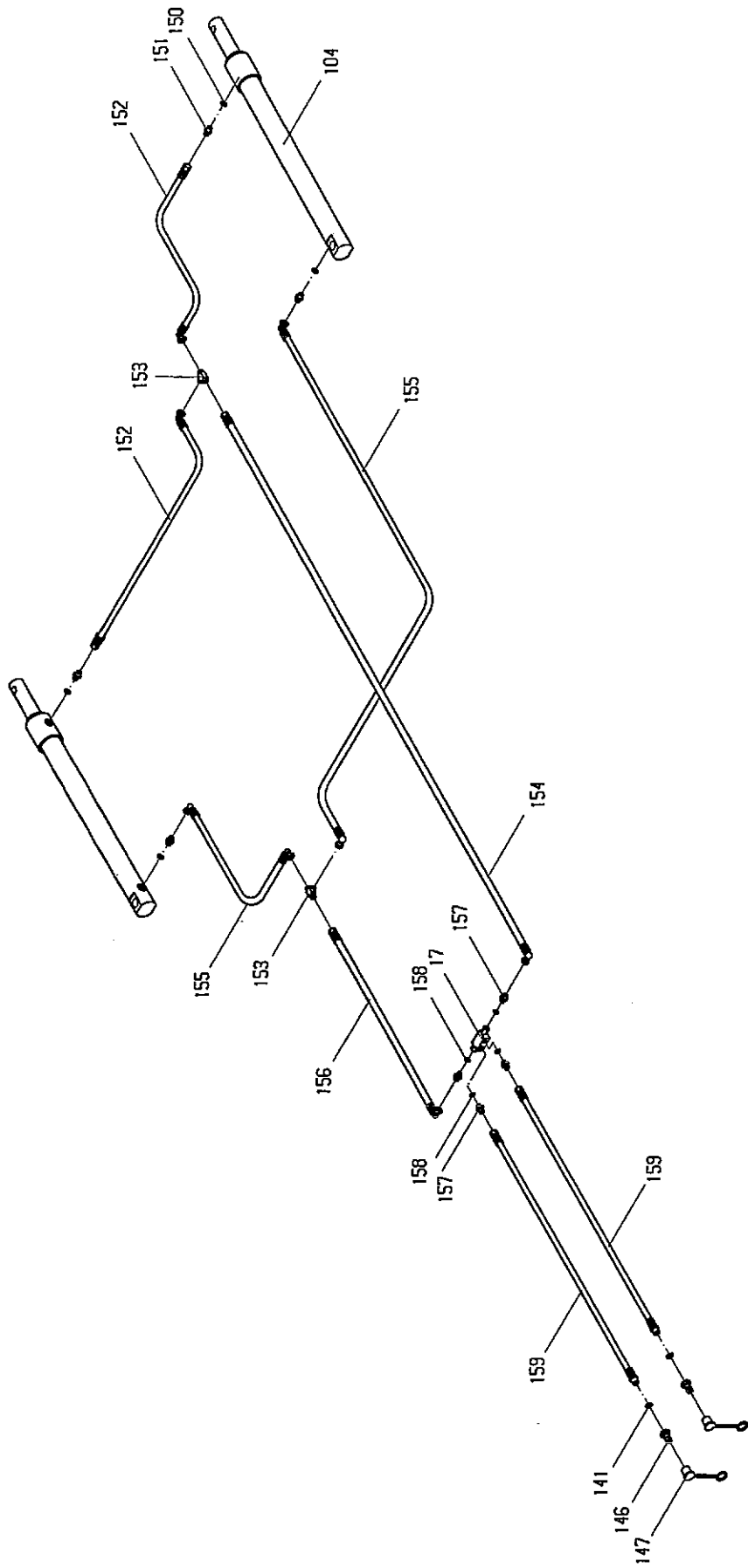


Fig. 5:

HYDRAULIK - VINKELJUSTERING AXH
 980505 KE
 F:\TECHNING\TALLERKE\ HYDRVINK.PIC

			<u>Resevedele</u>	<u>Spareparts</u>	<u>Pieces</u>	<u>Ersatzteile</u>
			AXH 600	AXH 600	AXH 600	AXH 600
			Fra serie Nr. 1157	From serial No. 1157	De serie No. 1157	Ab Serien Nr. 1157
Varenr. Partsn. Numero						
Pos. Warennr.	Dimension	Betegnelse	Designation	Designation	Designation	Bezeichnug
Fig. 6:						
17	51311	1/4"	Pilotventil	Check valve	Clapet de blocade pilotee	Sperrblock- ventil
19	71241	3/8"	Mængde- delerventil	Flow divider	Diviseur de debit	Ölstromverteiler
22	71472		Holder for akk.	Platte for acc.	Bloc	Block
103	71239	100/50x350	Cylinder kpl.	Ram cpl.	Verin cpl.	Zylinder Kpl.
103a	12316		Pakningsæt t/cylinder	Set of sealings for ram	Jeu de joints verin	Dichtung für Zylinder
103b			Stempelstang	Piston rod	Tige de piston	Kolbenstange
108*	44300	70/30x205	Cylinder	Ram	Verin	Zylinder
140	91074	1/2"x3/8"	Brystnippel	Male-male adaptor	Raccords de jonction mâles	Verschraubung
141	91029	1/2"	Pakring	Packing ring	Joint	Packring
146	91010	1/2"	Lynkobling hanpart	Couplung male	Valve male push pull	Ölanschluss Schnellkuppl.
147	91012	1/2"	Blændhætte	Cover	Chapeau valve	Staubkappe
150	91028	3/8"	Pakring	Packing ring	Joint	Packring
151	91002	3/8"	Brystnippel	Male-male adaptor	Raccords de jonction mâles	Verschraubung
153	91006	M18	T-stykke	T-adaptor	T-piece	T-Stück
156	71412	l=950	Slange	Hose	Tuyau	Schlauch
157	91000	1/4"x3/8"	Brystnippel	Male-male adaptor	Raccords de jonction mâles	Verschraubung
158	91027	1/4"	Pakring	Packing ring	Joing	Packring
170	91097	3/4"x3/8"	Brystnippel	Male-male adaptor	Raccords de jonction mâles	Verschraubung
171	91030	3/4"	Pakring	Packing ring	Joint	Packring
172	71414	l=1700	Slange	Hose	Tuyau	Schlauch
173	71419	l=350	Slange	Hose	Tuyau	Schlauch
174	91014	3/8"	T-stykke	T-adaptor	T-piece	T-Stück
175	71428	l=1500	Slange	Hose	Tuyau	Schlauch
176	71415	l=2350	Slange	Hose	Tuyau	Schlauch
177	91011	1/2"	Lynkobling hunpart	Quick coupler female	Valve female push pull	Ölanschluss Schnellkuppl.
178	91015	1/2"	Blændhætte	Cover	Chapeau	Staubkappe
179	90760	38 mm	Låsering	Seegerring	Ring de sécurité	Sicherung
180	71417	l=700	Slange	Hose	Tuyau	Schlauch
181	71418	l=1200	Slange	Hose	Tuyau	Schlauch
182	71429	l=930	Slange	Hose	Tuyau	Schlauch
183	71413	l=1650	Slange	Hose	Tuyau	Schlauch
184	71416	l=620	Slange	Hose	Tuyau	Schlauch
185	71411	l=300	Slange	Hose	Tuyau	Schlauch
186	71408	l=900	Slange	Hose	Tuyau	Schlauch
187	91077	3/8"xM18	Forskruning	Adaptor	Raccord	Verschraubung
188	91026	M18	Pakring	Packing ring	Joint	Packring

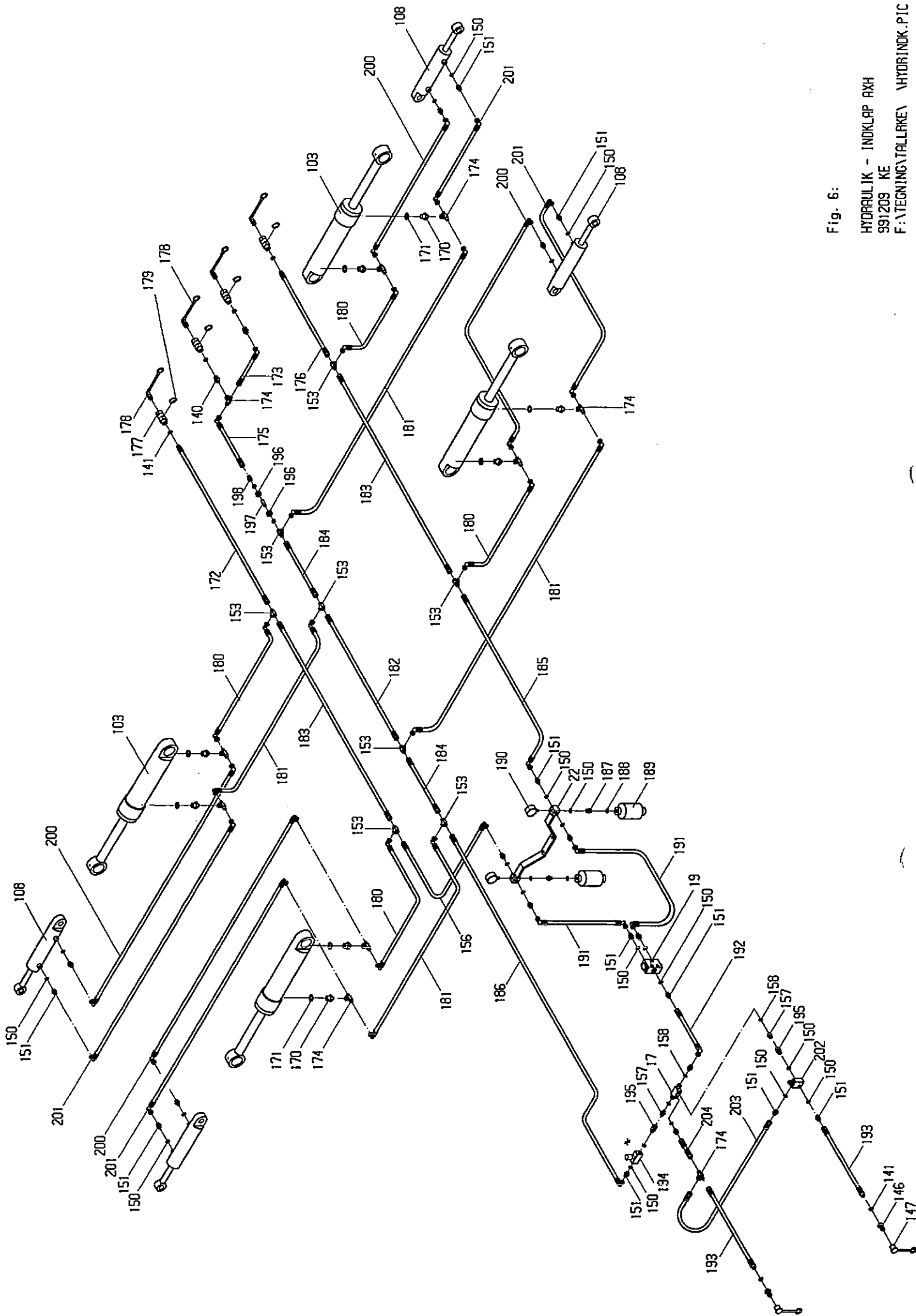


Fig. 6:

HYDRAULIK - INDKLAP AXH
 991209 KE
 F: ATEGNING/TALLRÆKKE VHYDRINDK.PIC

Pos.	Varenr. Partsno. Numero Warennr.	Dimension	Betegnelsen	Designation	Designation	Bezeichnung
189	50135	150 bar	Akkumulator	Accumulator	Axxumulateur	Akkumulator
190	91256	1/4"	Manometer	Manometer	Manomètre	Manometer
191	71410	l=1000	Slange	Hose	Tuyau	Schlauch
192	71409	l=400	Slange	Hose	Tuyau	Schlauch
193	71407	l=2500	Tilslutnings- slange	Hose	Tuyau	Schlauch
194	22400	3/8"	Drøvle- kontraventil	Restrictor	Restricteur	Drosselrück- schlagventil
195	91081	3/8"	Forskruning	Adaptor	Raccord	Verschraubung
196	91103	M18	Omløber	Nozzle cap	Ecrou de buse	Überwurfmutter
197	13315	ø1	Drøvling	Trusch	Grive	Drossel
198	91078	M18	Forskruning	Adaptor	Raccord	Verschraubung
200*	76518	l=1050	Slange	Hose	Tuyau	Schlauch
201*	71439	l=850	Slange	Hose	Tuyau	Schlauch
202*	71230	70 bar	Overtryksventil	Safety relief valve	Valve de surpression	Überdruck- ventil
203*	71397	l=400	Slange	Hose	Tuyau	Schlauch
204*	71396	l=100	Slange	Hose	Tuyau	Schlauch

<u>Resevedele</u>	<u>Spareparts</u>	<u>Pieces</u>	<u>Ersatzteile</u>
AXH 600	AXH 600	AXH 600	AXH 600
Fra serie Nr. 1157	From serial No. 1157	De serie No. 1157	Ab Serien Nr. 1157

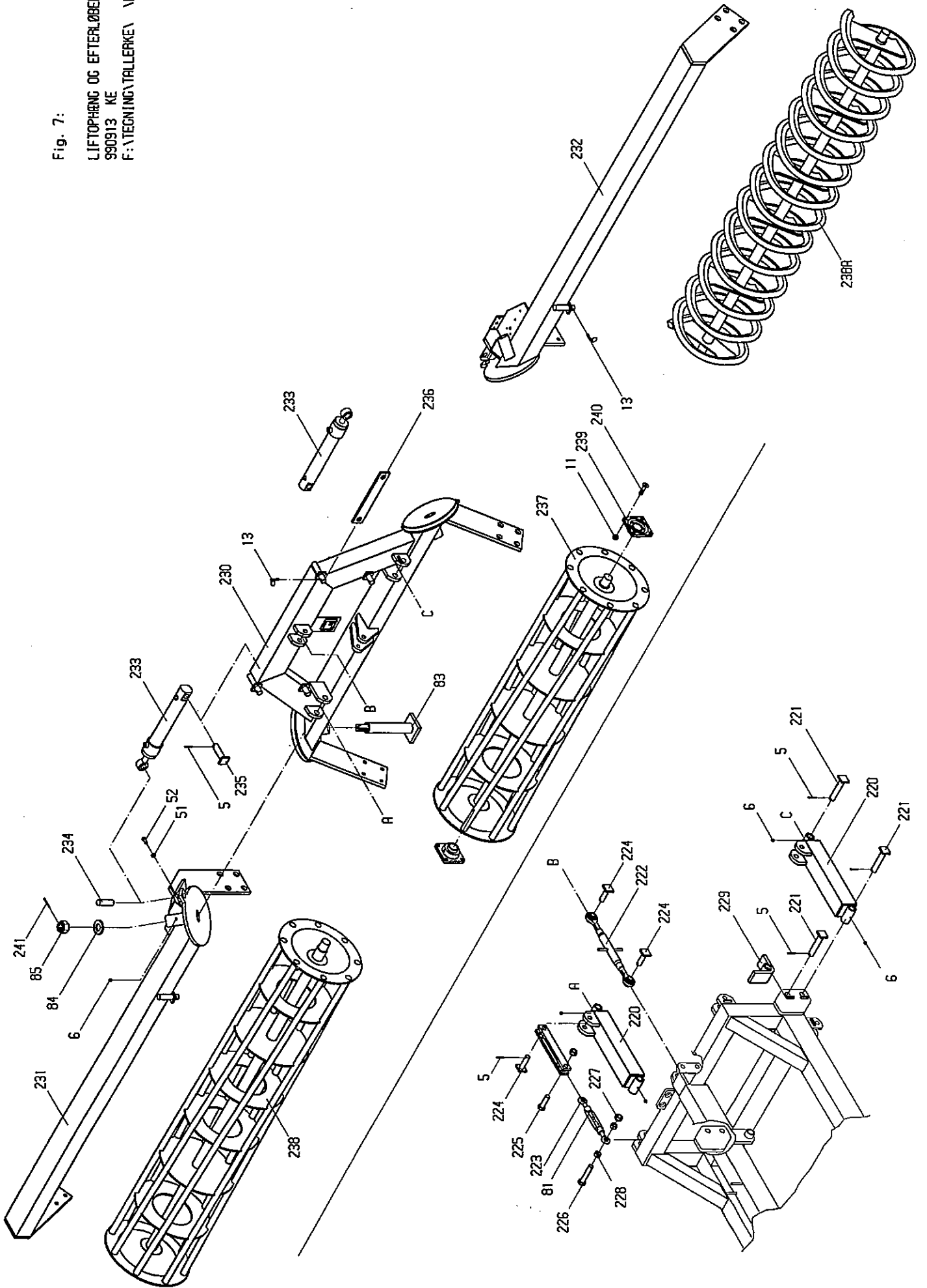
Pos.	Varenr. Partsno. Numero Warennr.	Dimension	Betegnelse	Designation	Designation	Bezeichnung
------	---	-----------	------------	-------------	-------------	-------------

Fig. 7:

5	90684	ø8x60	Split	Split pin	Goupille	Sicherung
6	90721	M8	Smørenippel	Grease nipple	Graisser	Schmiernippel
11	92051	M16	Møtrik	Nut	Ecrou de	Mutter
			selvlåsende	selflocking	sécurité	Selbstgesich.
13	90680	ø8x40	Ringsplit	Linch pin	Goupille clips	Klappstecker
51	92030	M12	Møtrik	Nut	Ecrou	Mutter
52	92383	M12	Stopskrue	Bolt	Boulon	Schraube
81	92030	M20	Møtrik	Nut	Ecrou	Mutter
83	71381		Nagle	Pin	Axe	Bolzen
84	71380		Skive	Washer	Joint	Scheibe
85	72384	M39x3	Akselmøtrik	Nut	Ecrou	Mutter
220	71460		Liftarme	Draft link	Barre inférieures	Unterlenker
221	71552	ø30x157	Nagle	Pin	Axe	Bolzen
222	51307	1"x53-81	Topstang	Top link	Barre	Oberlenker
223	90729	20 mm	Bardunstrammer	Turnbuckle	Tendeur pour fil de clôture	Spanner
224	72276	ø25x110	Nagle	Pin	Axe	Bolzen
225	92351	M24x80	Bolt	Bolt	Boulon	Schraube
226	92356	M24x110	Bolt	Bolt	Boulon	Schraube
227	92053	M24	Møtrik	Nut	Ecrou de	Mutter
			selvlåsende	selflocking	sécurité	Selbstgesich.
228	71461		Bøsning			
229	71462		Stop	Stop	Stop	Stop
230	71326		Midterramme	Central section	Bâti central	Mittelsektion
231	71323		Sideramme højre	Side frame right	Cadre droit	Seitenrahmen Rechts
232	71324		Sideramme venstre	Side frame left	Cadre gauche	Seitenrahmen Links
233	50265	63/30x320	Cylinder	Ram	Verin	Zylinder
234	71556	ø32x95	Nagle	Pin	Axe	Bolzen
235	71557	ø32x117	Nagle	Pin	Axe	Bolzen
236	71520		Transportlås	Transportlock	Verrou de transport	Transport-sicherung
237	71480		Rørpakker midt	Crumbler central	Rouleau barre central	Rohrpacker - walze Mittel
238	71496		Rørpakker side	Crumbler side	Rouleau barre side	Rohrpackerwalze Seite
237a	71515		Spiralvalse midt	Spiral crumbling middel	Rouleau spiral central	Spiralwalze Mittel
238a	71500		Spiralvalse side	Spiral crumbling side	Rouleau spiral	Spiralwalze Seiten
239	12391	ø50	Kugleleje	Bearing	Palier	Kugellager
240	92420	M16x60	Skruer	Bolt	Boulon	Schraube
241	90688	ø6x60	Rørstift	Split pin	Clou	Rohrsicherung

Fig. 7:

LIFTOPHANG OG EFTERLØBER AXH
990913 KE
F:\TEGNING\TALLERKE\ALIFT.PIC



		<u>Resevedele</u>	<u>Spareparts</u>	<u>Pieces</u>	<u>Ersatzteile</u>	
		AXH 600	AXH 600	AXH 600	AXH 600	
		Fra serie Nr. 1157	From serial No. 1157	De serie No. 1157	Ab Serien Nr. 1157	
Varenr. Partsn. Numero						
Pos. Warenr.	Dimension	Betegnelse	Designation	Designation	Bezeichnung	
Fig. 8:						
140	91074	1/2"x3/8"	Brystnippel	Male-male adaptor	Raccords de jonction mâles	Verschraubung
141	91029	1/2"	Pakring	Packing ring	Joint	Packring
146	91010	1/2"	Lynkobling hanpart	Couplung male	Valve male push pull	Ölanschluss Schnellkuppl.
147	91012	1/2"	Blændhætte	Cover	Chapeau valve	Staubkappe
233	50265	63/30x320	Cylinder	Ram	Verin	Zylinder
233a	50266		Pakningssæt t/cylinder	Set of sealings for ram	Jeu de joints - verin	Dichtung für Zylinder
233b	50267	63/30x250	Stempelstang	Piston rod	Tige de verin	Kolbenstange
250	71432	l=1530	Slange	Hose	Tuyau	Schlauch
251	71431	l=1110	Slange	Hose	Tuyau	Schlauch

*

Ændret

Change

Changed

Änderungen

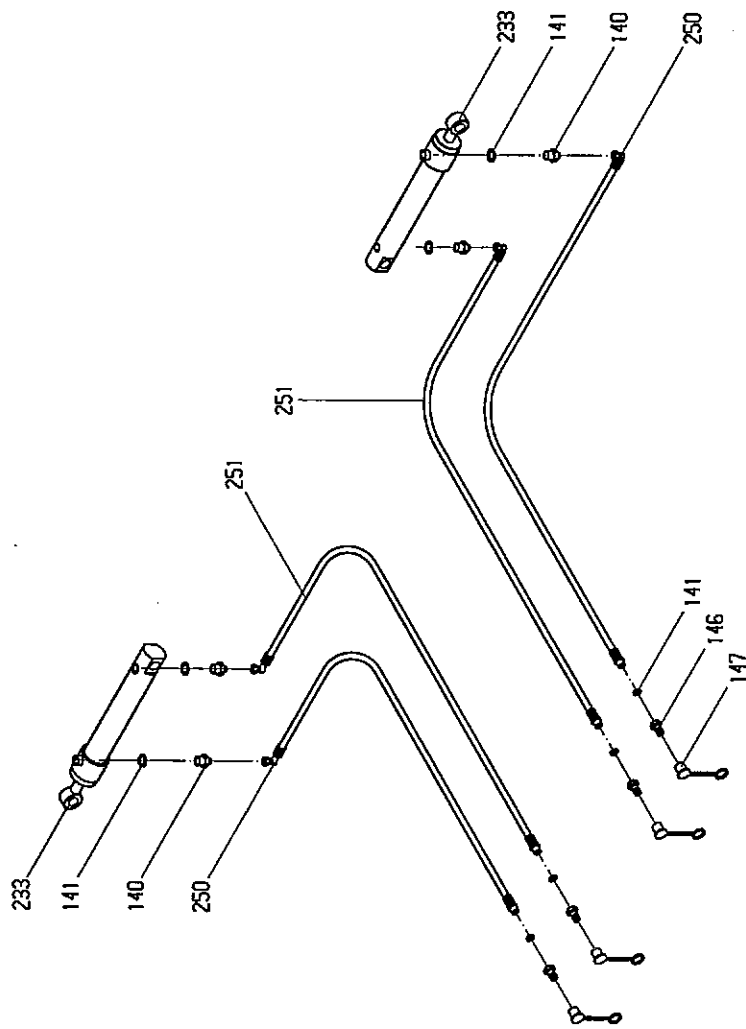
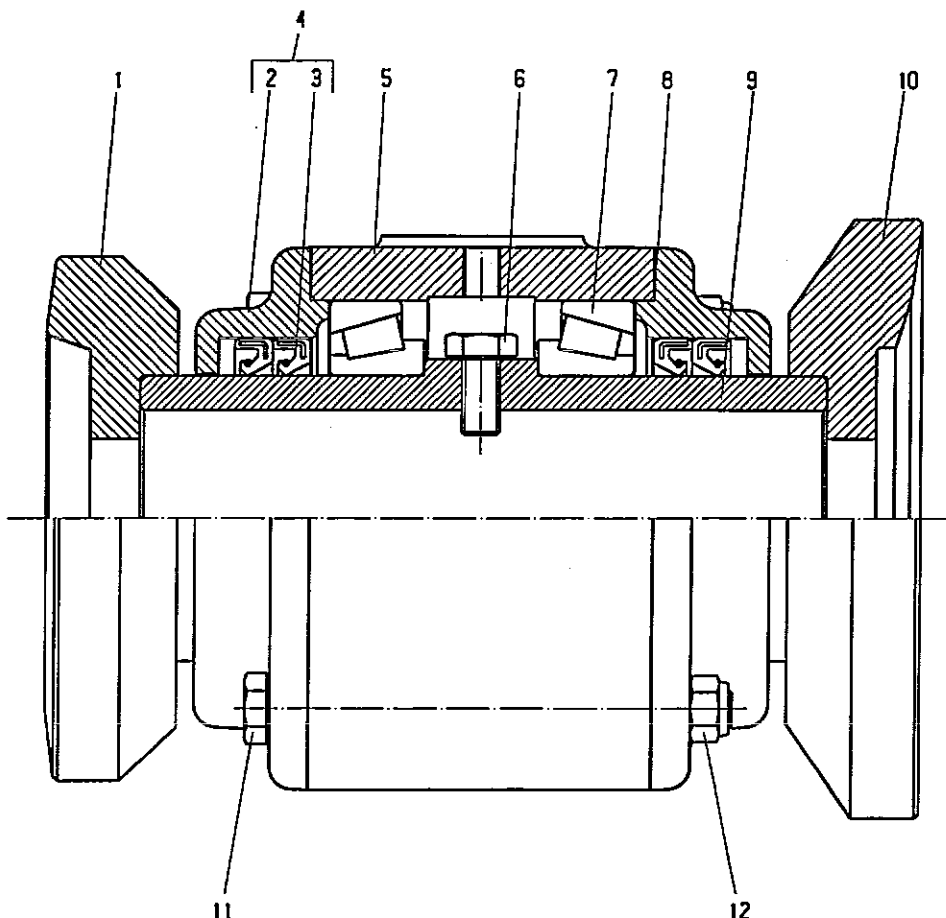


Fig. 8:

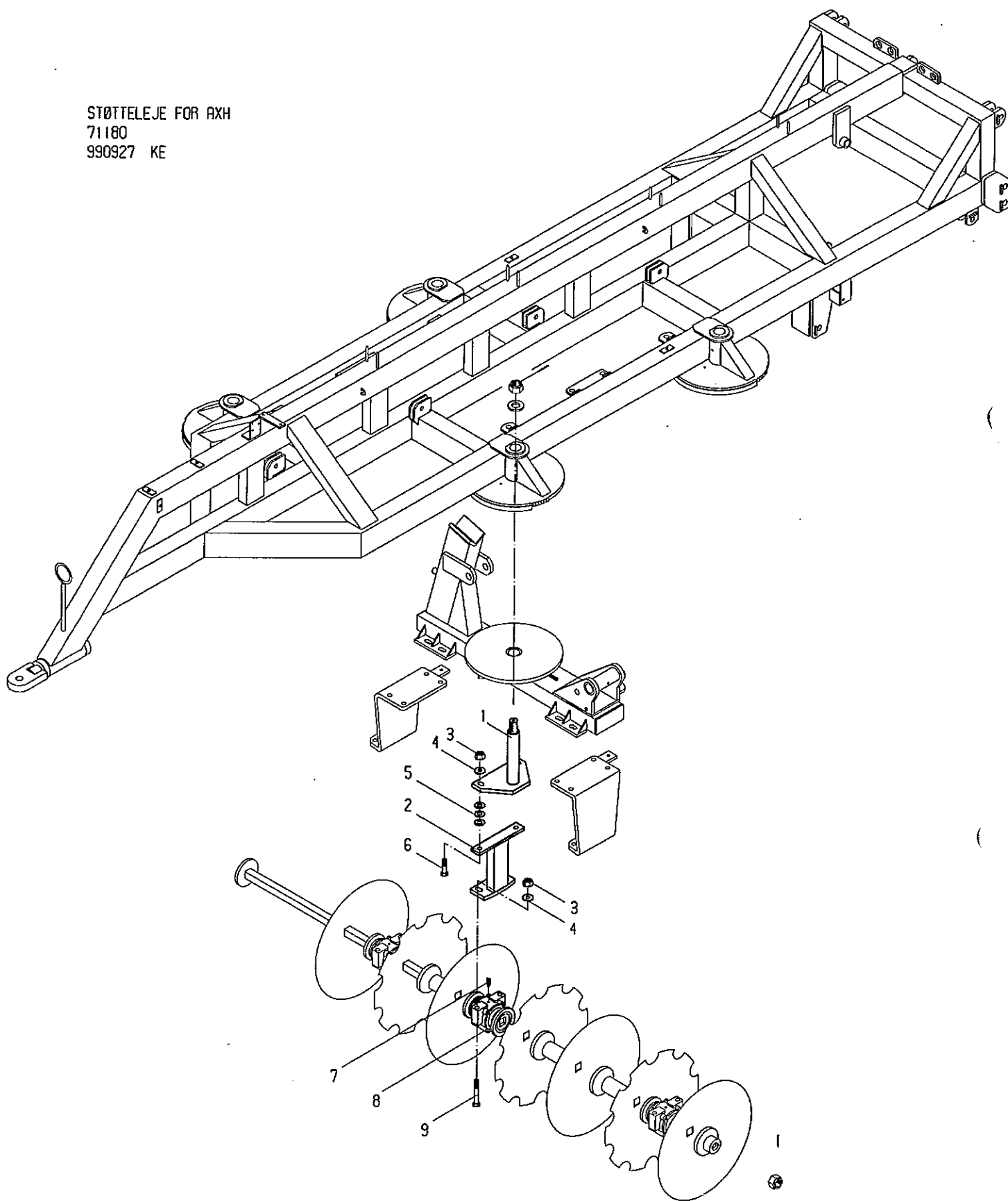
HYDRAULIK - EFTERLØBER AXH
 980610 KE
 F:\TEGNING\TALLERKE\ LIFTHY.PIC

			<u>Reserve dele</u>	<u>Spareparts</u>	<u>Pieces</u>	<u>Ersatzteile</u>
			AXH Tallerkenleje	AXH Bearing cpl.	AXH Palier cpl.	AXH Lager Kpl.
	Varenr. Partsn. Numero		72378	72378	72378	72378
Pos.	Warennr.	Dimension	Betegnelse	Designation	Designation	Bezeichnung
1	72856	ø138	Flange lille	End face	Face plane	Lagerflansch
2	72853		Dæksel u/tætninger	Cover without sealings	Tôle de protec- tion sans joints	Gehäusedeckel ohne Dichtungen
3	72857	75/95/10	Tætning	Peripheral seal	Joint périphérique	
4	72854	pos. 2+3	Dæksel m/tætninger	Cover with sealings	Tôle de protec- tion avec joints	Gehäusedeckel mit Dichtungen
5	72852		Lejehus	Housing	Boîtier	Gehäuse
6	92273	M10x20	Sætskrue	Bolt	Boulon	Schraube
7	72858	32015 X	Kugleleje	Bearing	Palier	Kugellager
8	72851		Dækseltætning	Sealing	Étanchéité	Gehäusedichtung
9	72850		Hulaksel	Quill shaft	Axe creux	Hohlwelle
10	72855	ø158	Flange stor	End face	Face plane	Lagerflansch
11	92283	M10x120	Bolt	Bolt	Boulon	Schraube
12	92049	M10	Møtrik selvlåsende	Nut selflocking	Ecrou de sécurité	Mutter Selbstgesich.

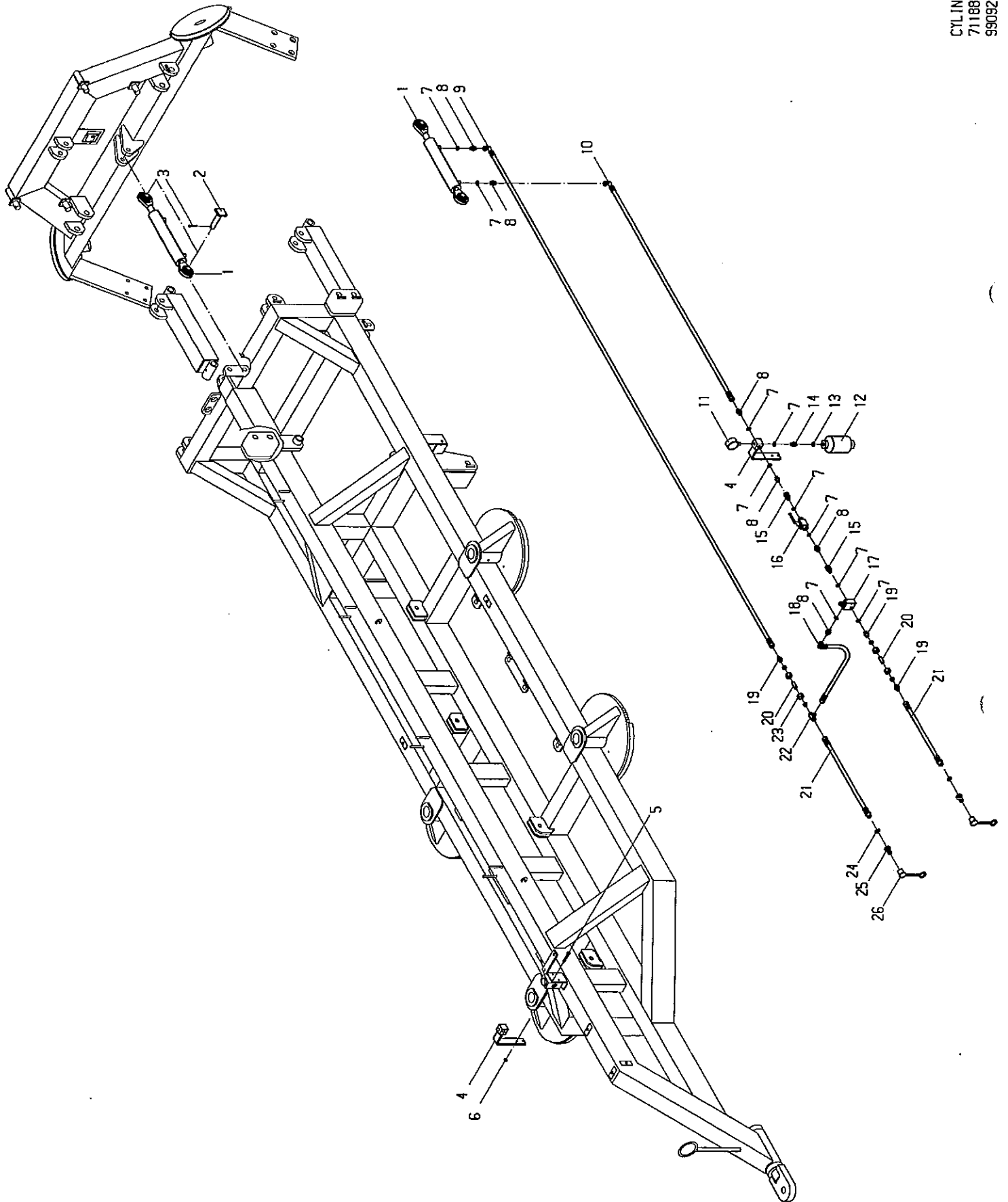


			<u>Reservedele</u>	<u>Spareparts</u>	<u>Pieces</u>	<u>Ersatzteile</u>
			AXH Støtteleje	AXH Support bearing	AXH Appariel d'appui	AXH Stützlager
Varenr. Partsn. Numero			71180	71180	71180	71180
Pos. Warenr.	Dimension	Betegnelse	Designation	Designation	Bezeichnug	
1	71398	Nagle	Pin	Axe	Bolzen	
2	71268	Lejebuk	Bearing bracket	Support de palier	Lagerbock	
3	92052 M20	Møtrik selvlåsende	Nut selflocking	Ecrou de sécurité	Mutter Selbstgesich.	
4	90651 ø52/ø22x4	Skive	Washer	Joint	Scheibe	
5	51318 50/25,4x3	Fjederskive	Spring washer	Rondelle élastipue	Federscheibe	
6	92336 M20x80	Bolt	Bolt	Boulon	Schaube	
7	90724 M10	Smørenippel lang	Grease nippel long	Graisneur long	Fettnippel Lang	
8	72378	Lejeblok	Bearing cpl.	Palier cpl.	Lager cpl.	
9	92340 M20x140	Bolt	Bolt	Boulon	Schaube	

STØTTELEJE FOR AXH
71180
990927 KE

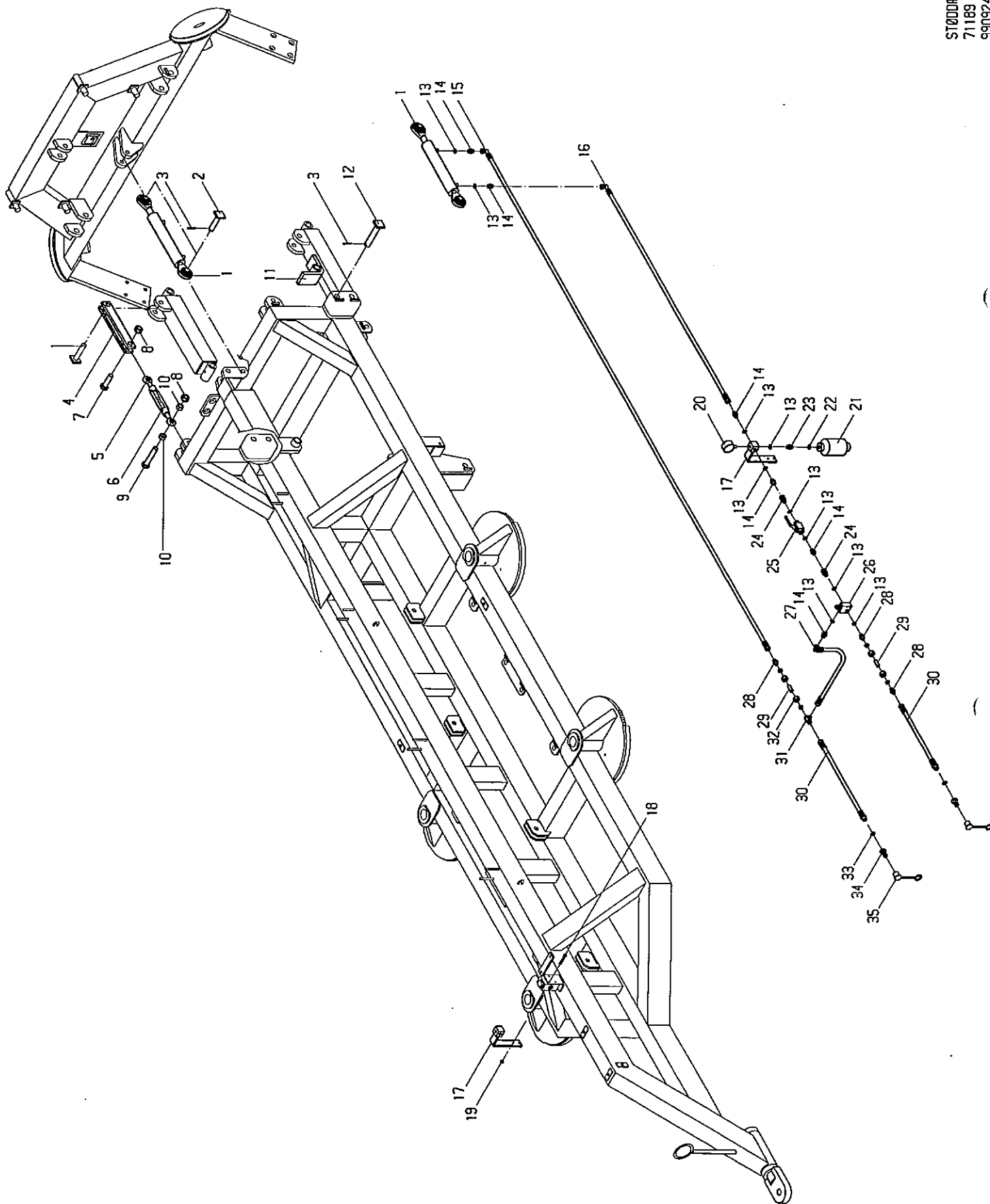


			<u>Resevedele</u>	<u>Spareparts</u>	<u>Pieces</u>	<u>Ersatzteile</u>
			AXH	AXH	AXH	AXH
			71188	71188	71188	71188
	Varenr. Partsn. Numero					
Pos.	Warennr.	Dimension	Betegnelse	Designation	Designation	Bezeichnung
1	71235	50/30x250	Cylinder	Ram	Verin	Zylinder
2	72276	ø25x110	Nagle	Pin	Aze	Bolzen
3	90684	ø8x60	Split	Split pin	Goupille	Sicherung
4	71463		Forbindelses- arm	Connection rod	Bielle	Übertragungs- arm
5	90729	20 mm	Bardun- strammer	Turnbuckle	Ridoir	Spannbuchse
6	92032	M20	Møtrik	Nut	Ecrou	Mutter
7	92351	M24x80	Bolt	Bolt	Boulon	Schraube
8	92053	M24	Møtrik selvlåsende	Nut selflocking	Ecrou de sécurité	Mutter Selbstgesich.
9	92356	M24x110	Bolt	Bolt	Boulon	Schraube
10	71461		Bøsning	Bushing	Bague	Buchse
11	71462		Stop	Stop	Stop	Stop
12	71552	ø30x157	Nagle	Pin	Axe	Bolzen
13	91028	3/8"	Pakring	Packing ring	Joint	Packring
14	91002	3/8"	Brystnippel	Male-male adaptor	Raccord de jonction	Verschraubung
15	71435	l=5400	Slange	Hose	Tuyau	Schlauch
16	71435	l=4900	Slange	Hose	Tuyau	Schlauch
17	71464		Hydr. Blok	Hydr. block	Bloc	Block
18	92254	M6x60	Bolt	Bolt	Boulon	Schraube
19	92027	M6	Møtrik	Nur	Ecrou	Mutter
20	91256	¼"	Manometer	Manometer	Manomètre	Manometer
21	71439	80 bar	Akkumulator	Accumulator	Accumulateur	Akkumulator
22	91026	m18	Pakring	Packing ring	Joint	Packring
23	91077	M18x3/8"	Forskruning	Adaptor	Raccord	Verschraubung
24	91081	3/8" ma/fe	Forskruning	Adaptor	Raccord	Verschraubung
25	50573	3/8"	Kuglehane	Valve	Vanette	Kugelhahn
26	71230	80 bar	Overtryksventil	Safety relief valve	Valve de surpression	Überdruck- ventil
27	71436	l=200	Slange	Hose	Tuyau	Schlauch
28	91004	M18	Forskruning	Adaptor	Raccord	Verschraubung
29	13315		Drøvling	Trusch	Grive	Drossel
30	71433	l=3000	Slange	Hose	Tuyau	Schlauch
31	91006	M18	T-stykke	T-adaptor	Raccord T	T-Stück
32	91103	M18	Omløber m/skærering	Nut and profile ring	Bagues et écrous	Rohr-Anschluss- teile
33	91029	½"	Pakring	Packing ring	Joint	Packring
34	91010	½"	Lynkobling hanpart	Oil connection male	Valve male push pull	Öllanschluss Schnellkuppl.
35	91012	½"	Blændhætte	Cover	Chapeau valve	Staubkappe



<u>Resevedele</u>	<u>Spareparts</u>	<u>Pieces</u>	<u>Ersatzteile</u>
AXH	AXH	AXH	AXH
71189	71189	71189	71189

Pos.	Varenr. Partsn. Numero Warennr.	Dimension	Betegnelse	Designation	Designation	Bezeichnug
1	71235	50/30x250	Cylinder	Ram	Verin	Zylinder
2	72276	ø25x110	Nagle	Pin	Aze	Bolzen
3	90684	ø8x60	Split	Split pin	Goupille	Sicherung
4	71464		Hydr. Blok	Hydr. block	Bloc	Block
5	92254	M6x60	Bolt	Bolt	Boulon	Schraube
6	92027	M6	Møtrik	Nur	Ecrou	Mutter
7	91028	3/8"	Pakring	Packing ring	Joint	Packring
8	91002	3/8"	Brystnippel	Male-male adaptor	Raccord de jonction	Verschraubung
9	71435	l=5400	Slange	Hose	Tuyau	Schlauch
10	71435	l=4900	Slange	Hose	Tuyau	Schlauch
11	91256	¼"	Manometer	Manometer	Manomètre	Manometer
12	71439	80 bar	Akkumulator	Accumulator	Accumulateur	Akkumulator
13	91026	m18	Pakring	Packing ring	Joint	Packring
14	91077	M18x3/8"	Forskruning	Adaptor	Raccord	Verschraubung
15	91081	3/8" ma/fe	Forskruning	Adaptor	Raccord	Verschraubung
16	50573	3/8"	Kuglehane	Valve	Vanette	Kugelhahn
17	71230	80 bar	Overtryksventil	Safety relief valve	Valve de surpression	Überdruck- ventil
18	71436	l=200	Slange	Hose	Tuyau	Schlauch
19	91004	M18	Forskruning	Adaptor	Raccord	Verschraubung
20	13315		Drøvling	Trusch	Grive	Drossel
21	71433	l=3000	Slange	Hose	Tuyau	Schlauch
22	91006	M18	T-stykke	T-adaptor	Raccord T	T-Stück
23	91103	M18	Omløber m/skærering	Nut and profile ring	Bagues et écrous	Rohr-Anschluss- teile
24	91029	½"	Pakring	Packing ring	Joint	Packring
25	91010	½"	Lynkobling hanpart	Oil connection male	Valve male push pull	Öllanschluss Schnellkuppl.
26	91012	½"	Blændhætte	Cover	Chapeau valve	Staubkappe



STØDDÆMPER PÅ AXH
 71189
 990924 KE