

**Reservedele
Spareparts
Ersatzteile
Pieces**

**SUPERMAX NSH
250/300
Serie no. 110765 - XXXXXX**

MADE IN  DENMARK

Indhold

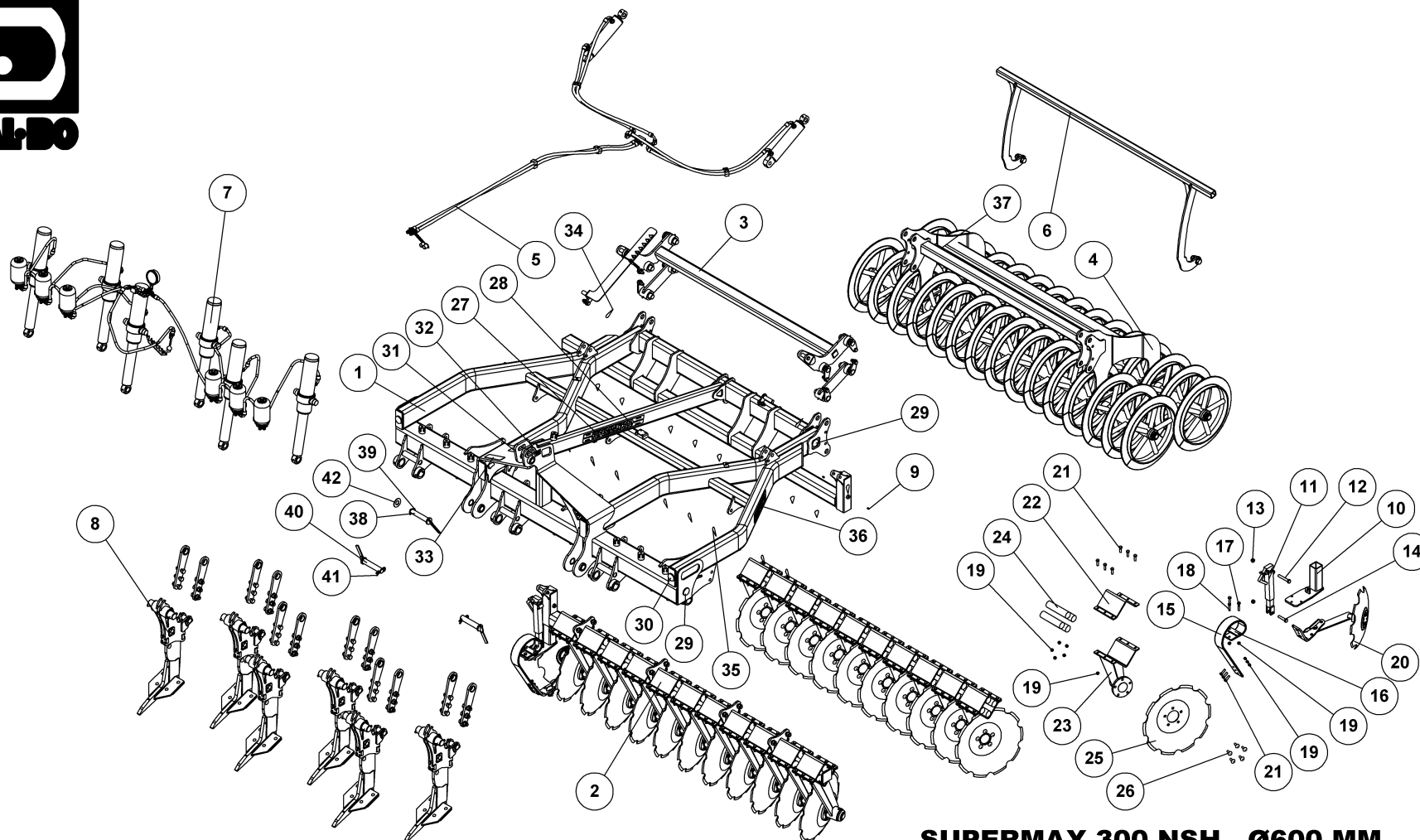
SUPERMAX 250/300 & Ø600/Ø650 BOOGIE MED HYDRAULISK STENSIKRING (ILLUSTRATION)	5
SUPERMAX 300 – Ø600 MM BOOGIE MED HYDRAULISK STENSIKRING (6 TÆNDER OG 22 SKIVER).....	6
SUPERMAX 250 – Ø600 MM BOOGIE MED HYDRAULISK STENSIKRING (4 TÆNDER OG 18 SKIVER).....	7
SUPERMAX 300 – Ø650 MM HD MED HYDRAULISK STENSIKRING (6 TÆNDER OG 22 SKIVER).....	7
SUPERMAX 250 – Ø650 MM HD MED HYDRAULISK STENSIKRING (4 TÆNDER OG 18 SKIVER).....	8
Tallerkener for – SUPERMAX 300, Scheibenbalken, Disc shaft, Barre de disques (ILLUSTRATION)	9
Tallerkener for – SUPERMAX 300, Scheibenbalken, Disc shaft, Barre de disques	10
Tallerkener for – SUPERMAX 250, Scheibenbalken, Disc shaft, Barre de disques	10
Ophæng for pakker, Aufhängung, Linkage, Suspension	11
Boogiepakker for SUPERMAX 300xØ600 mm, Nächlaufer, Roller t-ring, Traine anneau-t (ILLUSTRATION).....	13
Boogiepakker for SUPERMAX 300xØ600 mm, Nächlaufer, Roller t-ring, Traine anneau-t.....	14
Boogiepakker for SUPERMAX 250xØ600 mm, Nächlaufer, Roller t-ring, Traine anneau-t.....	14
HD pakker for SUPERMAX 300xØ650 mm, Nächlaufer, Roller t-ring, Traine anneau-t (ILLUSTRATION)	15
HD pakker for SUPERMAX 300xØ650 mm, Nächlaufer, Roller t-ring, Traine anneau-t	16
HD pakker for SUPERMAX 250xØ650 mm, Nächlaufer, Roller t-ring, Traine anneau-t	16
Hydraulik for dybderegulering, Tiefen regulierung, Depth adjustment, Reglage de profond.....	17
Tandsæt NSH, Zinken, Tine, Dent (ILLUSTRATION)	19
Tandsæt NSH, Zinken, Tine, Dent – SUPERMAX 300	20
Tandsæt NSH, Zinken, Tine, Dent – SUPERMAX 250	20
Tand kpl., Zinken, Tine, Dent	21
Tand kpl., Zinken, Tine, Dent.....	23
Støttefod, Stützfuss, Jack support foot, Bequille	25
Sæt ringe på aksel 2007 600x60 mm, Satz ringe, Ring set, Anneaux sur arbre	27
SÆT RINGE PÅ AKSEL 2007 600X60 BOOGIE, 200 MM AFSTAND – SUPERMAX 300	28

SÆT RINGE PÅ AKSEL 2007 600X60 BOOGIE, 200 MM AFSTAND – SUPERMAX 250	28
Hydraulisk stensikring NSH, Hydraulic NSH, Hydraulique NSH	29
Hydraulisk stensikring NSH, Hydraulic NSH, Hydraulique NSH – SUPERMAX 300	30
Hydraulisk stensikring NSH, Hydraulic NSH, Hydraulique NSH – SUPERMAX 250	31

Reservedelslistens opbygning, the construction of the sparepartslist

<p>For deres sikkerhed samt for funktionsdygtigheden af deres maskine, bør der kun anvendes originale DAL-BO reservedele til deres maskine.</p> <p>Når de bestiller reservedele bør de altid informere om:</p> <ul style="list-style-type: none"> • Reservedelsnummer • Maskinens typenummer • Antal styk af reservedelen 	<p>For your safety and for the functions of the mashing, you should only use original spare parts for m DAL-BO.</p> <p>When you order spare parts, you should always inform about:</p> <ul style="list-style-type: none"> • Spare part number • The mashing type number • Amount of spare parts pieces 	<p>Zu Ihrer Sicherheit und zur einwandfreien Funktion ihres Gerätes sollten sie unbedingt nur original DAL-BO Ersatzteile verwenden.</p> <p>Wenn sie Ersatzteile bestellen bitte folgendes beachten:</p> <ul style="list-style-type: none"> • Ersatzteil-Nummer • Geräte-Nummer und -typ • Anzahl der Ersatzteile 	<p>Pour votre sécurité et pour les fonctions du matériel, vous devez utiliser uniquement des pièces détachées d'origine DAL-BO.</p> <p>Lorsque vous commandez vos pièces détachées, vous devez toujours nous indiquer :</p> <ul style="list-style-type: none"> • Le numéro de la pièce • Le type de la machine • La quantité des pièces détachées
------------------------------------------------------------------------------------------------------------------------------------------------------------------------------------------------------------------------------------------------------------------------------------------------------------------------------------------------------------	-----------------------------------------------------------------------------------------------------------------------------------------------------------------------------------------------------------------------------------------------------------------------------------------------------------------------------------------	----------------------------------------------------------------------------------------------------------------------------------------------------------------------------------------------------------------------------------------------------------------------------------------------------------------------------------------------------	------------------------------------------------------------------------------------------------------------------------------------------------------------------------------------------------------------------------------------------------------------------------------------------------------------------------------------------------------------------------------------

SUPERMAX 250/300 & Ø600/Ø650 BOOGIE MED HYDRAULISK STENSİKRING (ILLUSTRATION)



**SUPERMAX 300 NSH - Ø600 MM
6 TÆNDER OG 22 SKIVER, BOOGIE**

82620

SUPERMAX 300 – Ø600 MM BOOGIE MED HYDRAULISK STENSIKRING (6 TÆNDER OG 22 SKIVER)



SUPERMAX 300 NSH - Ø600 MM

6 TÆNDER OG 22 SKIVER, BOOGIE

82620

Pos.	Qty.	Part nr.	Benævnelse	Bezeichnung	Description	Designation
1	1	82605	HOVEDRAMME, SUPERMAX 300	HAUPTTRAHMEN	MAIN FRAME	CHASSIS
2	1	82485	TALLERKNER, FORREST, KPL.	SCHEIBENBALKEN	DISC SHAFT	BARRE DE DISQUES
3	1	82487	OPH. F/ PAKKER, KPL	AUFHÄNGUNG	LINKAGE	SUSPENSION
4	1	82424	BOGIEPAKKER Ø60 KPL	NÄCHLAUFER	ROLLER, T-RING	TRAINE, ANNEAU-T
5	1	82718	HYDRAULIK F/ DYBDEREG.	HYDRAULIK TIEFENREGULIERUNG	HYDRAULIC DEPTH ADJUSTMENT	HYDRAULIQUE RÉGLAGE DE PROFOND
6	1	82476	STØTTEFOD, KPL.	STÜTZFUSS	JACK SUPPORT FOOT	BÉQUILLE
7	1	82648	HYDRAULIK 3.0 M NSH, KPL.	HYDRAULIK, NSH	HYDRAULIC, NSH	HYDRAULIQUE, NSH
8	1	82647	TANDSÆT 3M NSH, KPL.	ZINKEN	TINE	DENT
9	2	90721	SMØRENIPPEL LIGE M8x1 MM	SCHMIERNIPPEL	GREASE NIPPLE	GRAISSEUR
10	1	78817	TANDHOLDER KPL.	ZINKENHALTER	TINE MOUNT	SUPPORT DE DENTS
11	1	21465	SPINDEL SHF 6-01	SPINDEL	SPINDLE	FUSEAU
12	1	92322	BOLT M16X100 MM, 8.8 GALV.	SCHRAUBE	SCREW	BOULON
13	2	92051	MØTRIK M16, SELVLÅS, GALV. KV. 8.8	MUTTER	NUT	ÉCROU
14	1	92319	BOLT 16X70 MM 8.8 GALV.	SCHRAUBE	SCREW	BOULON
15	1	91707	LAMELTAND LANG 3 HULS 80MM BRED	CB-ZINKEN	CB - TINE	DENT DE CB
16	1	80783	LASKE FOR LAMELTAND	LASCHE	PLATE	PLAQUE
17	2	92298	BOLT M12x60 MM, 8.8 GALV.	SCHRAUBE	SCREW	VIS
18	1	92297	BOLT 12x50 8.8 GALV.	SCHRAUBE	SCREW	BOULON
19	127	92050	MØTRIK M12, SELVLÅS, GALV. KV. 8.8	MUTTER SELBSTSCHLIESSEND	SELFLOCKING NUT	ÉCROU DE SÉCURITÉ
20	1	82611	VULKJÆVNER KOMPLET	SCHEIBENEKNER	LEVELLING DISCS	DISQUE DE BORDURE
21	69	92296	BOLT 12x40 8.8 GALV.	SCHRAUBE	SCREW	BOULON
22	11	82202	SPÆNDEPLADE	PLATTE	FASTENING PLATE	PLAQUE
23	11	82171	AFFJ. ARM KPL. BAG	ARM	ARM	BRAS
24	44	82204	GUMMISTAV FOR AFFJ. FARMER DISC	GUMMIKLOTZ	RUBBER BLOCK	BLOC EN CAOUTCHOUC
25	11	82212	TALLERKEN Ø520	SCHEIBE GEZAHNT	DISC, NOTCHED	DISQUE DENTÉ
26	55	92391	BOLT 12X40 GALV. (BRÆDDEBOLT)	SCHRAUBE	BOARD BOLT	BOULON
27	2	90866	TRANSFER "SUPERMAX + STREGER"	TRANSFER	TRANSFER	TRANSFERT
28	2	90899	TRANSFERS "300+STREGER"	TRANSFER	TRANSFER	TRANSFERT
29	4	88190	REFLEKS GUL - RUND	REFLEX	REFLEX	REFLET
30	2	88191	REFLEKS HVID - RUND	REFLEX	REFLEX	REFLET
31	1	90910	TYPESKILT	TYPENSCHILD	IDENTIFICATION PLATE	PLAQUE D'IDENTIFICATION
32	1	90901	TRANSFER "DAL-BO A/S ADRESSE"	TRANSFER	TRANSFER	TRANSFERT
33	1	90956	EFTERSPÆNDING AF MØTRIKKER	TRANSFER	TRANSFER	TRANSFERT
34	4	90925	TRANSFER "SMØRING - 8 HR"	TRANSFER	TRANSFER	TRANSFERT
35	22	90924	TRANSFER "SMØRING - 50 HR"	TRANSFER	TRANSFER	TRANSFERT
36	2	90905	TRANSFER "DAL-BO"	TRANSFER	TRANSFER	TRANSFERT
37	2	90907	TRANSFER "DALBO"	TRANSFER	TRANSFER	TRANSFERT
38	1	82463	NAGLE Ø32X175 KAT 3	BOLZEN	PIN	AXE
39	1	90675	RINGSPLIT Ø10X40	RINGSPLINT	LINCH PIN	GOUPILLE
40	2	82462	NAGLE Ø37X181 KAT 3	BOLZEN	PIN	AXE
41	2	90676	HÅRNÅL Ø7 X 165	SPLINT	HAIRPIN	GOUPILLE
42	1	90660	SKIVE Ø33-Ø68-4	UNTERLEGSCHIEBE	WASHER	RONDELLE DE SERRAGE

SUPERMAX 250 – Ø600 MM BOOGIE MED HYDRAULISK STENSIKRING (4 TÆNDER OG 18 SKIVER)

82650

Pos.	Qty.	Part nr.	Benævnelse	Bezeichnung	Description	Designation
1	1	82604	HOVEDRAMME SV 250	HAUPTRAHMEN	MAIN FRAME	CHASSIS
2	1	82597	MONT. TALLERKENER, FOR	SCHEIBENBALKEN	DISC SHAFT	BARRE DE DISQUES
4	1	82592	MONT. BOGIEPAKKER – 250 X 60 CM	NÄCHLAUFER	ROLLER, T-RING	TRAINE, ANNEAU-T
7	1	82646	HYDRAULIK 2.5M NSH	HYDRAULIK, NSH	HYDRAULIC, NSH	HYDRAULIQUE, NSH
8	1	82645	TANDSÆT 250 CM	ZINKEN	TINE	DENT
19	105	92050	MØTRIK	MUTTER	NUT	ÉCROU
21	57	92296	BOLT	SCHRAUBE	SCREW	BOULON
22	9	82202	SPÆNDEPLADE	PLATTE	FASTENING PLATE	PLAQUE
23	9	82171	AFFJ. ARM KPL. BAG	ARM	ARM	BRAS
24	36	82204	GUMMISTAV FOR AFFJ. FARMER DISC	GUMMIKLOTZ	RUBBER BLOCK	BLOC EN CAOUTCHOUC
25	9	82212	TALLERKEN Ø520	SCHEIBE GEZAHNT	DISC, NOTCHED	DISQUE DENTÉ
26	45	82391	SKRUE	SCHRAUBE	SCREW	BOULON
28	2	90918	TRANSFER "250+STREGER"	TRANSFER	TRANSFER	TRANSFERT

SUPERMAX

300 – Ø650 MM HD MED HYDRAULISK STENSIKRING (6 TÆNDER OG 22 SKIVER)

82660

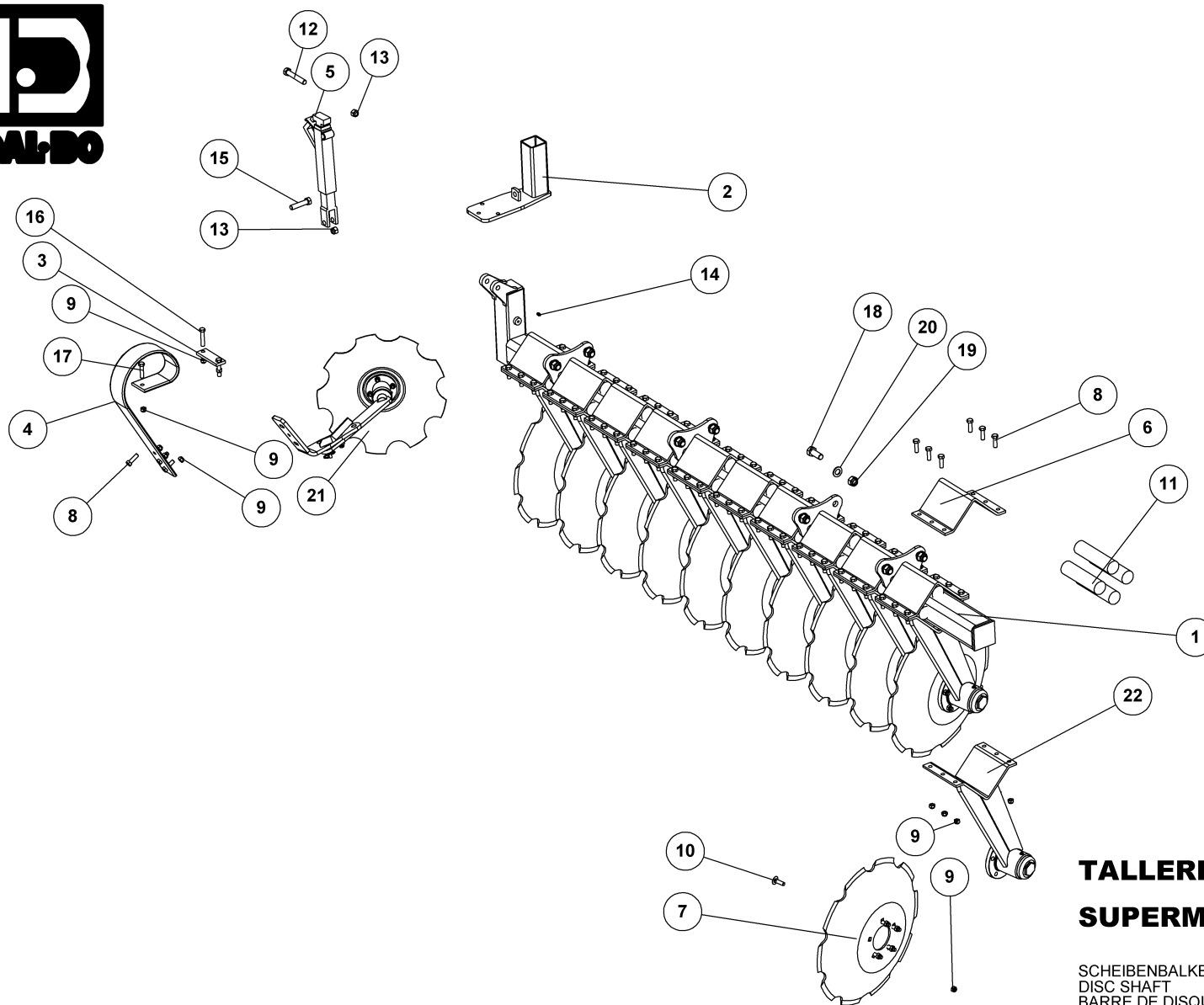
Pos.	Qty.	Part nr.	Benævnelse	Bezeichnung	Description	Designation
1	1	82605	HOVEDRAMME SV 300	HAUPTRAHMEN	MAIN FRAME	CHASSIS
2	1	82485	MONT. TALLERKENER, FOR	SCHEIBENBALKEN	DISC SHAFT	BARRE DE DISQUES
4	1	82671	MONT. BOGIEPAKKER – 300 X 65 CM	NÄCHLAUFER	ROLLER, T-RING	TRAINE, ANNEAU-T
7	1	82648	HYDRAULIK 3M NSH	HYDRAULIK, NSH	HYDRAULIC, NSH	HYDRAULIQUE, NSH
8	1	82647	TANDSÆT 300 CM	ZINKEN	TINE	DENT
19	127	92050	MØTRIK	MUTTER	NUT	ÉCROU
21	69	92296	BOLT	SCHRAUBE	SCREW	BOULON
22	11	82202	SPÆNDEPLADE	PLATTE	FASTENING PLATE	PLAQUE
23	11	82171	AFFJ. ARM KPL. BAG	ARM	ARM	BRAS
24	44	82204	GUMMISTAV FOR AFFJ. FARMER DISC	GUMMIKLOTZ	RUBBER BLOCK	BLOC EN CAOUTCHOUC
25	11	82212	TALLERKEN Ø520	SCHEIBE GEZAHNT	DISC, NOTCHED	DISQUE DENTÉ
26	55	82391	SKRUE	SCHRAUBE	SCREW	BOULON
28	2	90899	TRANSFER "300+STREGER"	TRANSFER	TRANSFER	TRANSFERT

SUPERMAX 250 – Ø650 MM HD MED HYDRAULISK STENSIKRING (4 TÆNDER OG 18 SKIVER)

82690

Pos.	Qty.	Part nr.	Benævnelse	Bezeichnung	Description	Designation
1	1	82493	HOVEDRAMME SV 250	HAUPTRAHMEN	MAIN FRAME	CHASSIS
2	1	82597	MONT. TALLERKENER, FOR	SCHEIBENBALKEN	DISC SHAFT	BARRE DE DISQUES
4	1	82691	MONT. BOGIEPAKKER – 250 X 65 CM	NÄCHLAUFER	ROLLER, T-RING	TRAINE, ANNEAU-T
7	1	82646	HYDRAULIK 2.5M NSH	HYDRAULIK, NSH	HYDRAULIC, NSH	HYDRAULIQUE, NSH
8	1	82645	TANDSÆT 250 CM	ZINKEN	TINE	DENT
19	105	92050	MØTRIK	MUTTER	NUT	ÉCROU
21	57	92296	BOLT	SCHRAUBE	SCREW	BOULON
22	9	82202	SPÆNDEPLADE	PLATTE	FASTENING PLATE	PLAQUE
23	9	82171	AFFJ. ARM KPL. BAG	ARM	ARM	BRAS
24	36	82204	GUMMISTAV FOR AFFJ. FARMER DISC	GUMMIKLOTZ	RUBBER BLOCK	BLOC EN CAOUTCHOUC
25	9	82212	TALLERKEN Ø520	SCHEIBE GEZAHNT	DISC, NOTCHED	DISQUE DENTÉ
26	45	82391	SKRUE	SCHRAUBE	SCREW	BOULON
28	2	90918	TRANSFER "250+STREGER"	TRANSFER	TRANSFER	TRANSFERT

Tallerkener for – SUPERMAX 300, Scheibenbalken, Disc shaft, Barre de disques (ILLUSTRATION)



**TALLERKNER, FORREST, KPL.
SUPERMAX 300**

SCHEIBENBALKEN
DISC SHAFT
BARRE DE DISQUES

82485

Tallerkener for – SUPERMAX 300, Scheibenbalken, Disc shaft, Barre de disques



TALLERKNER, FORREST, KPL.

SUPERMAX 300

82485

SCHEIBENBALKEN
DISC SHAFT
BARRE DE DISQUES

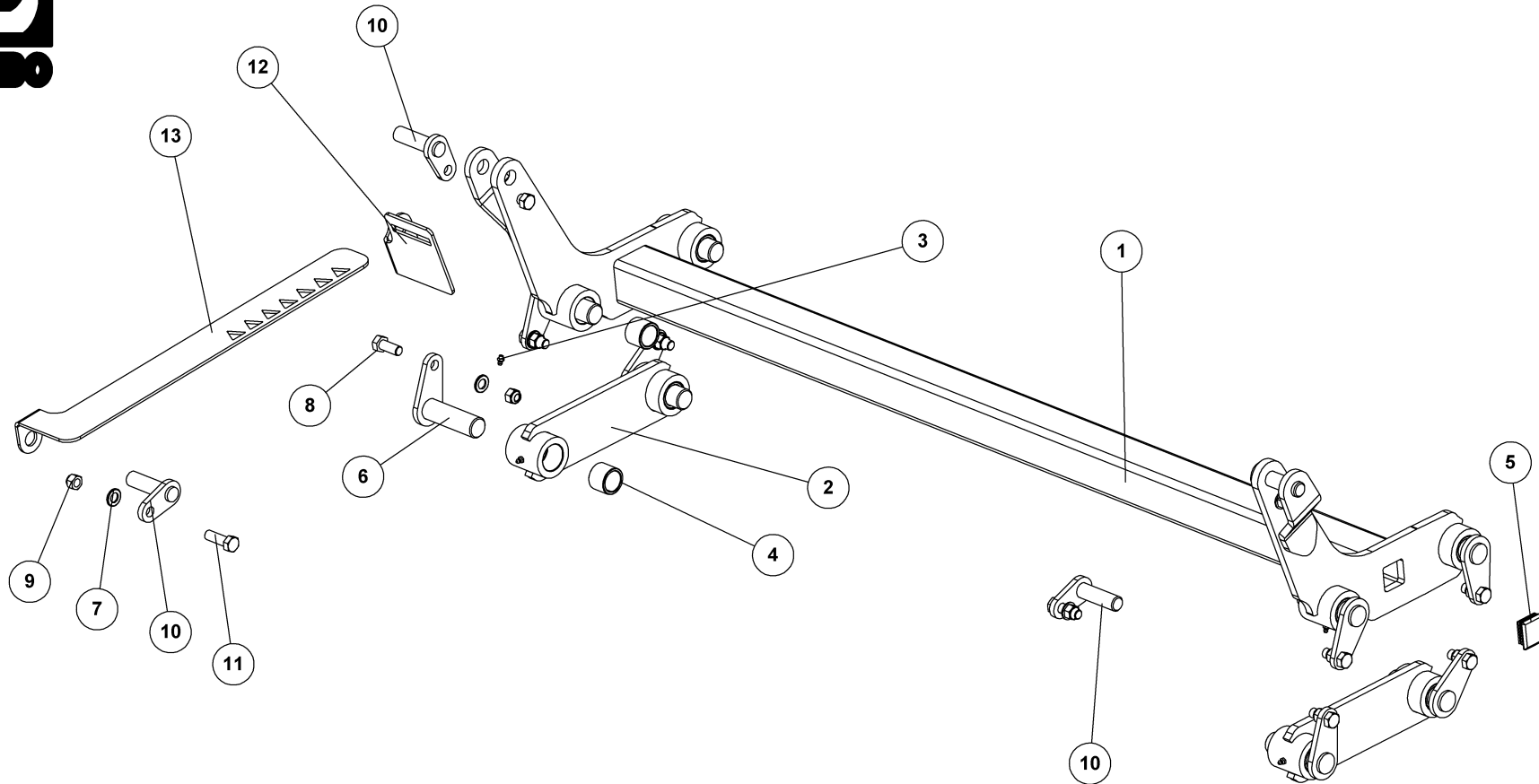
Pos.	Qty.	Part nr.	Benævnelse	Bezeichnung	Description	Designation
1	1	82481	RAMME F/ TALLERKNER, FOR	RAHME	FRAME	CADRE
2	1	78817	TANDHOLDER KPL.	ZINKENHALTER	TINE MOUNT	SUPPORT DE DENTS
3	1	80783	LASKE FOR LAMELTAND	LASCHE	PLATE	PLAQUE
4	1	91707	LAMELTAND LANG 3 HULS 80MM BRED	CB-ZINKEN	CB - TINE	DENT DE CB
5	1	21465	SPINDEL SHF 6-01	SPINDEL	SPINDLE	FUSEAU
6	11	82202	SPÆNDEPLADE	PLATTE	FASTENING PLATE	PLAQUE
7	11	82212	TALLERKEN Ø520	SCHEIBE GEZAHNT	DISC, NOTCHED	DISQUE DENTÉ
8	69	92296	BOLT 12x40 8.8 GALV.	SCHRAUBE	SCREW	BOULON
9	127	92050	MØTRIK M12, SELVLÅS, GALV. KV. 8.8	MUTTER SELBSTSCHLIESSEND	SELFLOCKING NUT	ÉCROU DE SÉCURITÉ
10	55	92391	BOLT 12X40 GALV. (BRÆDDEBOLT)	SCHRAUBE	BOARD BOLT	BOULON
11	44	82204	GUMMISTAV FOR AFFJ. FARMER DISC	GUMMIKLOTZ	RUBBER BLOCK	BLOC EN CAOUTCHOUC
12	1	92322	BOLT M16X100 MM, 8.8 GALV.	SCHRAUBE	SCREW	BOULON
13	2	92051	MØTRIK M16, SELVLÅS, GALV. KV. 8.8	MUTTER	NUT	ÉCROU
14	2	90721	SMØRENIPPEL LIGE M8x1 MM	SCHMIERNIPPEL	GREASE NIPPLE	GRAISSEUR
15	1	92319	BOLT 16X70 MM 8.8 GALV.	SCHRAUBE	SCREW	BOULON
16	2	92298	BOLT M12x60 MM, 8.8 GALV.	SCHRAUBE	SCREW	VIS
17	1	92297	BOLT 12x50 8.8 GALV.	SCHRAUBE	SCREW	BOULON
18	8	92335	BOLT 20x50 8.8 GALV. (SÆTBOLT)	SCHRAUBE	SET SCREW	BOULON
19	8	92052	MØTRIK M20, SELVLÅS, GALV. KV. 8.8	MUTTER SELBSTGESICHERT	SELF-LOCKING NUT	ÉCROU DE SÉCURITÉ
20	8	90671	SKIVE Ø21-Ø37-3	UNTERLEGSCHIBE	WASHER	RONDELLE DE SERRAGE
21	1	82611	VULKJÆVNER MONT.	SCHEIBENEBNER	LEVELLING DISCS	DISQUE DE BORDURE
22	11	82170	AFFJ. ARM KPL. FOR	ARM	ARM	BRAS

Tallerkener for – SUPERMAX 250, Scheibenbalken, Disc shaft, Barre de disques

82597

Pos.	Qty.	Part nr.	Benævnelse	Bezeichnung	Description	Designation
1	1	82598	RAMME F/ TALLERKENER, FOR – 250 CM	RAHMEN	FRAME	CHASSIS
6	9	82202	SPÆNDEPLADE	PLATTE	FASTENING PLATE	PLAQUE
7	9	82212	TALLERKEN Ø520	SCHEIBE GEZAHNT	DISC, NOTCHED	DISQUE DENTÉ
8	57	92296	BOLT 12X40 8.8 GALV.	SCHRAUBE	BOARD BOLT	BOULON
9	105	92050	MØTRIK M12 SELVLÅS, GLV. 8	MUTTER SELBSTSCHLIESSEND	SELF-LOCKING NUT	ÉCROU
10	45	92391	BOLT 12X40 GALV. (BRÆDDEBOLT)	SCHRAUBE	BOARD BOLT	BOULON
11	36	82204	GUMMISTAV FOR AFFJ. FARMER DISC	GUMMIKLOTZ	RUBBER BLOCK	BLOC EN CAOUTCHOUC
22	9	82170	AFFJ. ARM KPL. FOR	ARM	ARM	BRAS

Ophæng for pakker, Aufhängung, Linkage, Suspension



OPH. F/ PAKKER, KPL

AUFHÄNGUNG
LINKAGE
SUSPENSION

82487



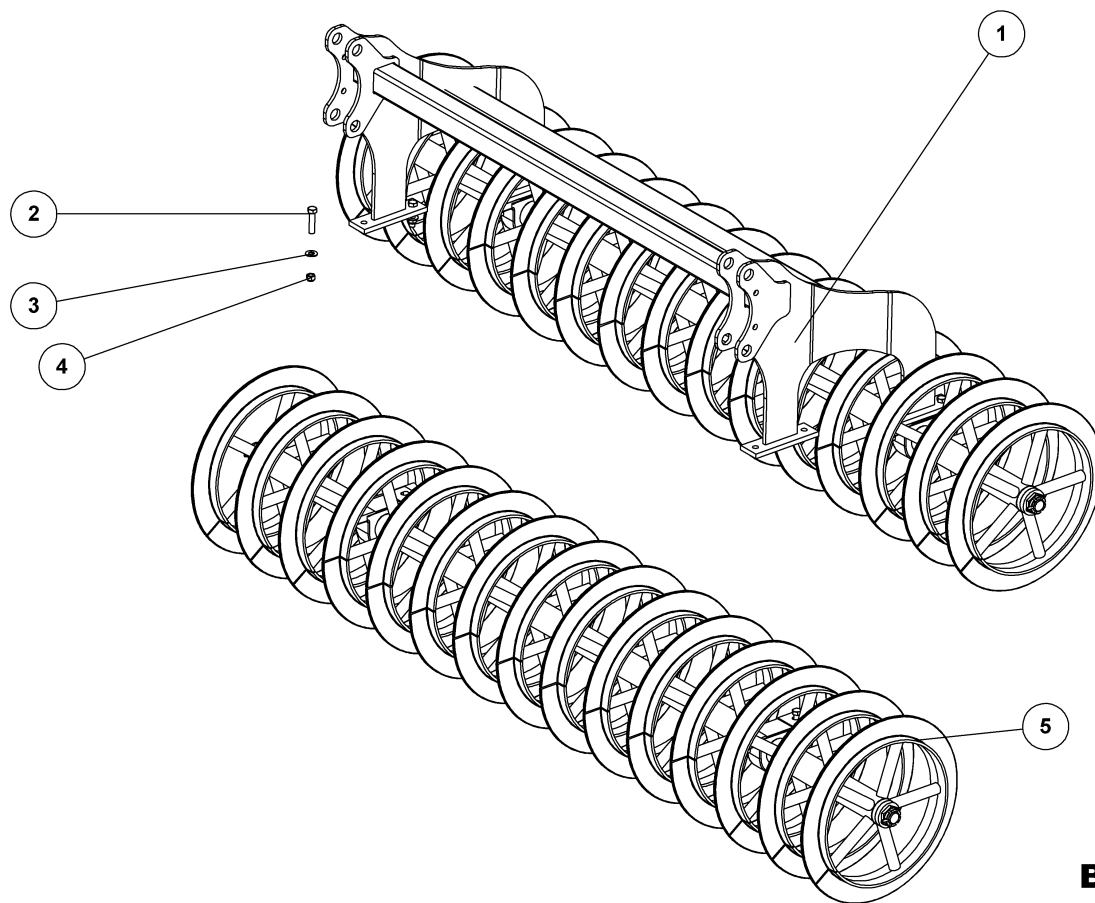
OPH. F/ PAKKER, KPL

82487

AUFHÄNGUNG
LINKAGE
SUSPENSION

Pos.	Qty.	Part nr.	Benævnelse	Bezeichnung	Description	Designation
1	1	82608	VIPPEARM SV. ØVERST - GALV.	ARM FÜR DEN NACHLÄUFER	ARM FOR TOWED ROLLER	BRAS POUR TRÂINE
2	2	82261	PARALLELOGRAMOPHÆNG NEDERST - GALV.	UNTERSTES SCHARNIER	BOTTOM HINGE	CHARNIÈRE BAS SECTION
3	8	90721	SMØRENIPPEL LIGE M8x1 MM	SCHMIERNIPPEL	GREASE NIPPLE	GRAISSEUR
4	16	91909	BRONCEBØSNING 35-45-35	BUCHSE	BUSHING	DOUILLE
5	2	90753	DUPSKO DPE 50 X 50 X 2 - 4 SORT	RÖHRENSTÖPSEL	END CAP	BOUCHON DE TUBE
6	8	69103	NAGLE Ø35 114MM M16 GALV	BOLZEN	PIN	AXE
7	12	90643	SKIVE Ø17/Ø29X3 MM	SCHIEBE	WASHER	RONDELLE
8	8	92257	BOLT M16x40 MM 8.8 SORT	SCHRAUBE	SET SCREW	BOULON
9	12	92051	MØTRIK M16, SELVLÅS. GALV. KV. 8.8	MUTTER	NUT	ÉCROU
10	4	69105	NAGLE Ø25 84MM M16	BOLZEN	PIN	AXE
11	4	92317	BOLT 16X50 MM 8.8 GALV.	SCHRAUBE	SCREW	BOULON
12	1	82591	SKALA - ØVERST - GALV.	INDIKATOR	INDICATOR	INDICATEUR
13	1	82590	SKALA - NEDERST - GALV.	INDIKATOR	INDICATOR	INDICATEUR

Boogepakker for SUPERMAX 300xØ600 mm, Nächlaufer, Roller t-ring, Traine anneau-t (ILLUSTRATION)



BOGIEPAKKER Ø60 KPL

NÄCHLAUFER
ROLLER, T-RING
TRAINE, ANNEAU-T

82424

Boogepakker for SUPERMAX 300xØ600 mm, Nächlaufer, Roller t-ring, Traine anneau-t



BOGIEPAKKER Ø60 KPL

82424

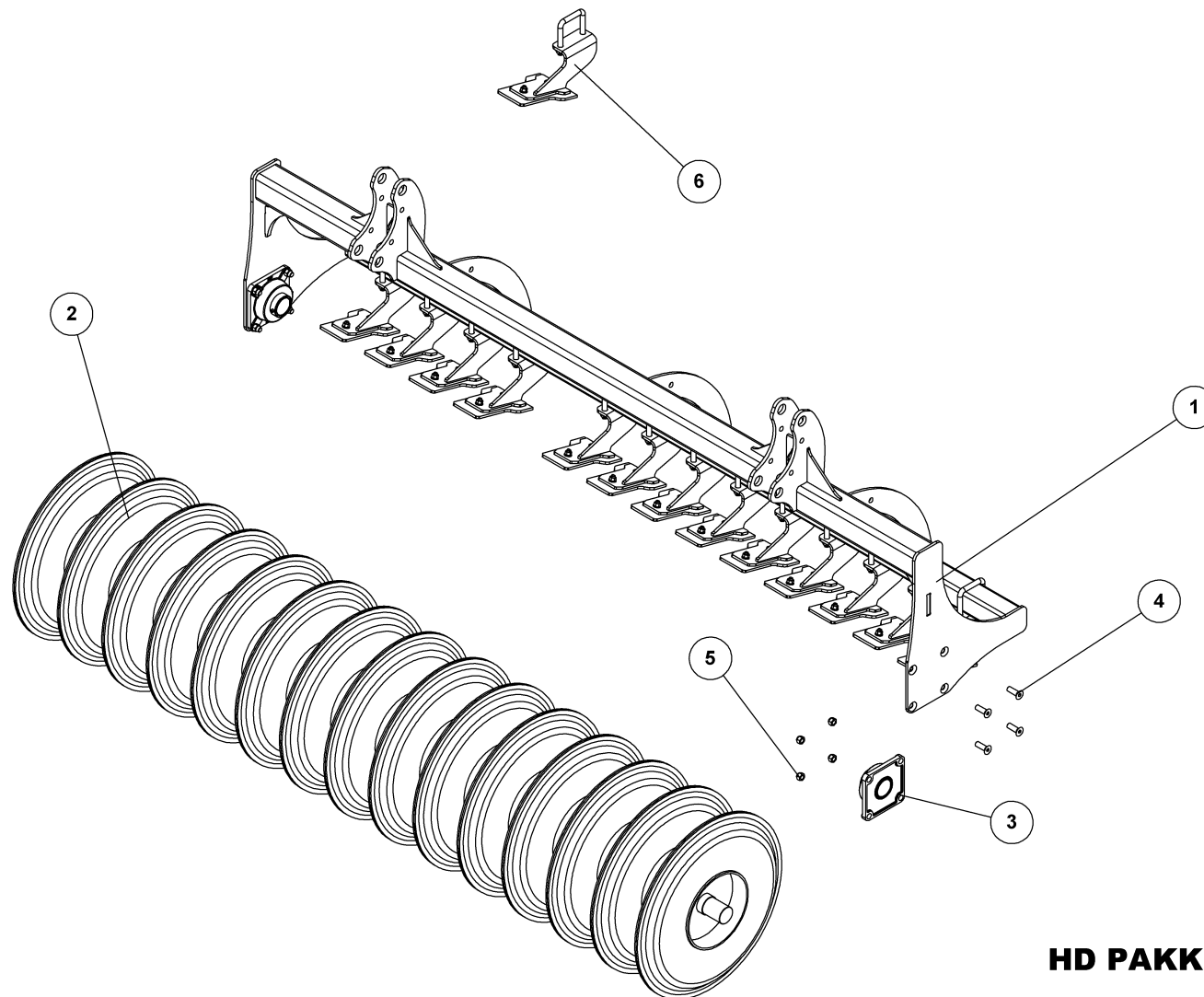
NÄCHLAUFER
ROLLER, T-RING
TRAINE, ANNEAU-T

Pos.	Qty.	Part nr.	Benævnelse	Bezeichnung	Description	Designation
1	1	82580	EFTERLØBERRAMME, Ø60	RAHME	FRAME	CADRE
2	8	92319	BOLT 16X70 MM 8.8 GALV.	SCHRAUBE	SCREW	BOULON
3	8	90663	SKIVE Ø17/Ø35X2 MM	SCHIBE	WASHER	RONDELLE
4	8	92051	MØTRIK M16, SELVLÅS, GALV. KV. 8.8	MUTTER	NUT	ÉCROU
5	2	82911	SÆT RINGE PÅ AKSEL 2007 600X60	SATZ RINGE FÜR DIE ACHSE	SHAFT RING SET	ANNEAUX SUR ARBRE

Boogepakker for SUPERMAX 250xØ600 mm, Nächlaufer, Roller t-ring, Traine anneau-t

82592						
Pos.	Qty.	Part nr.	Benævnelse	Bezeichnung	Description	Designation
1	1	82580	EFTERLØBERRAMME – 250 X 60 CM	RAHMEN	FRAME	CHASSIS
2	2	82912	SÆT RINGE PÅ AKSEL 2007 600X60	SATZ RINGE FÜR DIE ACHSE	SHAFT RING SET	ANNEAUX SUR ARBRE

HD pakker for SUPERMAX 300xØ650 mm, Nächstläufer, Roller t-ring, Traine anneau-t (ILLUSTRATION)



**HD PAKKER Ø650 KPL, ENKELT
SUPERMAX 300**

NACHLÄUFER
ROLLER
TRÄINE

82671

HD pakker for SUPERMAX 300xØ650 mm, Nächlaufer, Roller t-ring, Traine anneau-t



HD PAKKER Ø650 KPL, ENKELT

SUPERMAX 300

82671

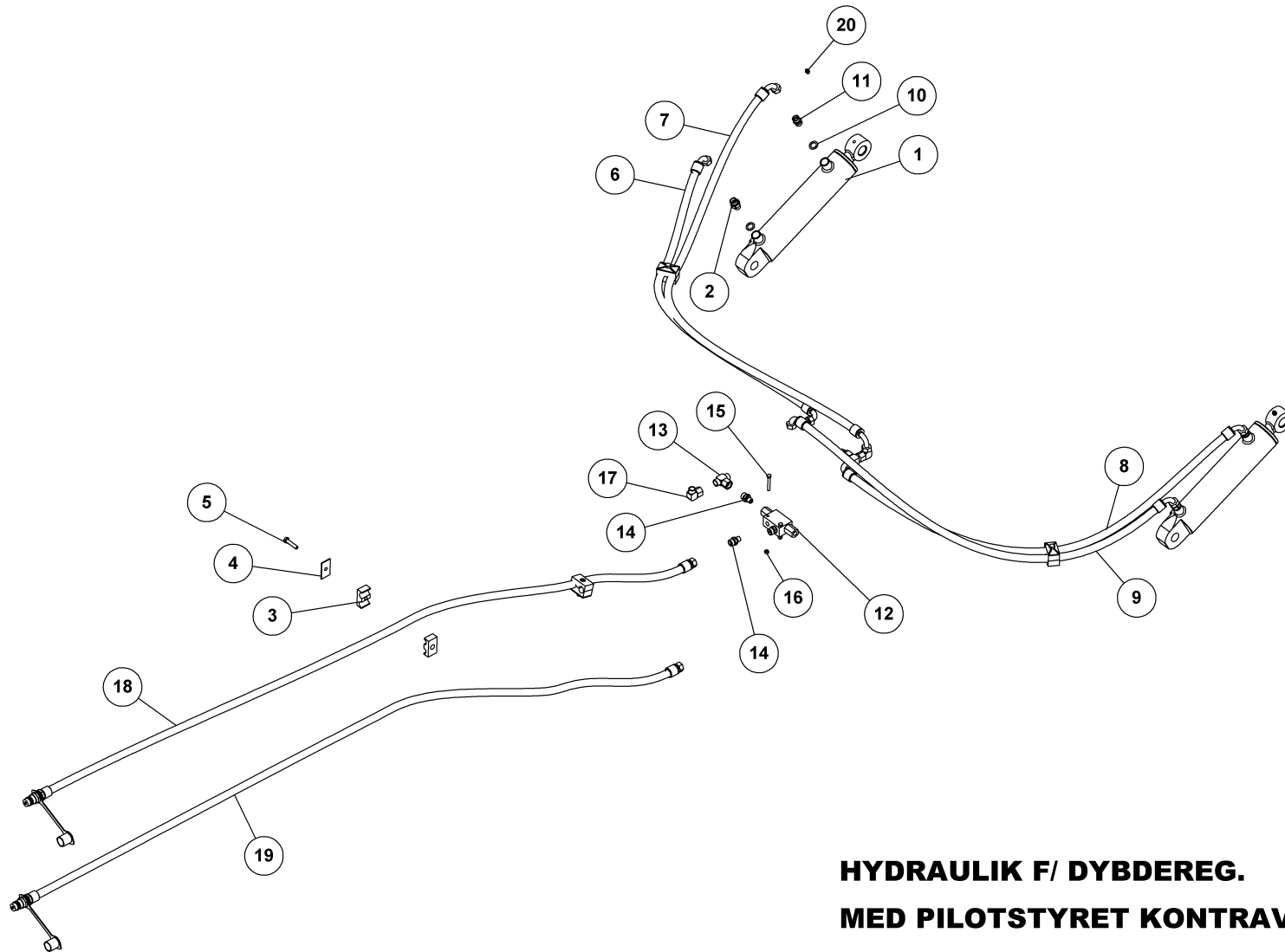
NACHLÄUFER
ROLLER
TRAÎNE

Pos.	Qty.	Part nr.	Benævnelse	Bezeichnung	Description	Designation
1	1	82610	EFTERLØBERRAMME, Ø650, 3M, SV.	RAHME	FRAME	CADRE
2	1	82670	VALSE, SV, 3M	WALZE	ROLLER	ROULEAU
3	2	16343	KOMPLET FLANGELEJE 60 MM - SKF	KOMPLETTES FLANSCHLAGER	COMPLETE FLANGE BEARING	PALIER D'AILE COMPLET
4	8	92419	BOLT M16X50, UNDERSÆNKET GALV. KV. 8.8	SCHRAUBE	COUNTERSUNK SCREW	BOULON
5	8	92051	MØTRIK M16, SELVLÅS. GALV. KV. 8.8	MUTTER	NUT	ÉCROU
6	14	82675	AFSKRABER, KPL. MONT.	ABSTREIFER	SCRAPER	SYSTÈME DE RACLAGE

HD pakker for SUPERMAX 250xØ650 mm, Nächlaufer, Roller t-ring, Traine anneau-t

82593						
Pos.	Qty.	Part nr.	Benævnelse	Bezeichnung	Description	Designation
1	1	82609	EFTERLØBERRAMME Ø650, 2M, SV.	RAHMEN	FRAME	CHASSIS
2	1	82689	VALSE, SV, 2.5M	SATZ RINGE FÜR DIE ACHSE	SHAFT RING SET	ANNEAUX SUR ARBRE
6	12	82675	AFSKRABER, KPL. MONT.	ABSTREIFER	SCRAPER	SYSTÈME DE RACLAGE

Hydraulik for dybderegulering, Tiefen regulierung, Depth adjustment, Reglage de profond



**HYDRAULIK F/ DYBDEREG.
MED PILOTSTYRET KONTRAVENTIL**

HYDRAULIK TIEFENREGULIERUNG
HYDRAULIC DEPTH ADJUSTMENT
HYDRAULIQUE RÉGLAGE DE PROFOND

82718



HYDRAULIK F/ DYBDEREG.

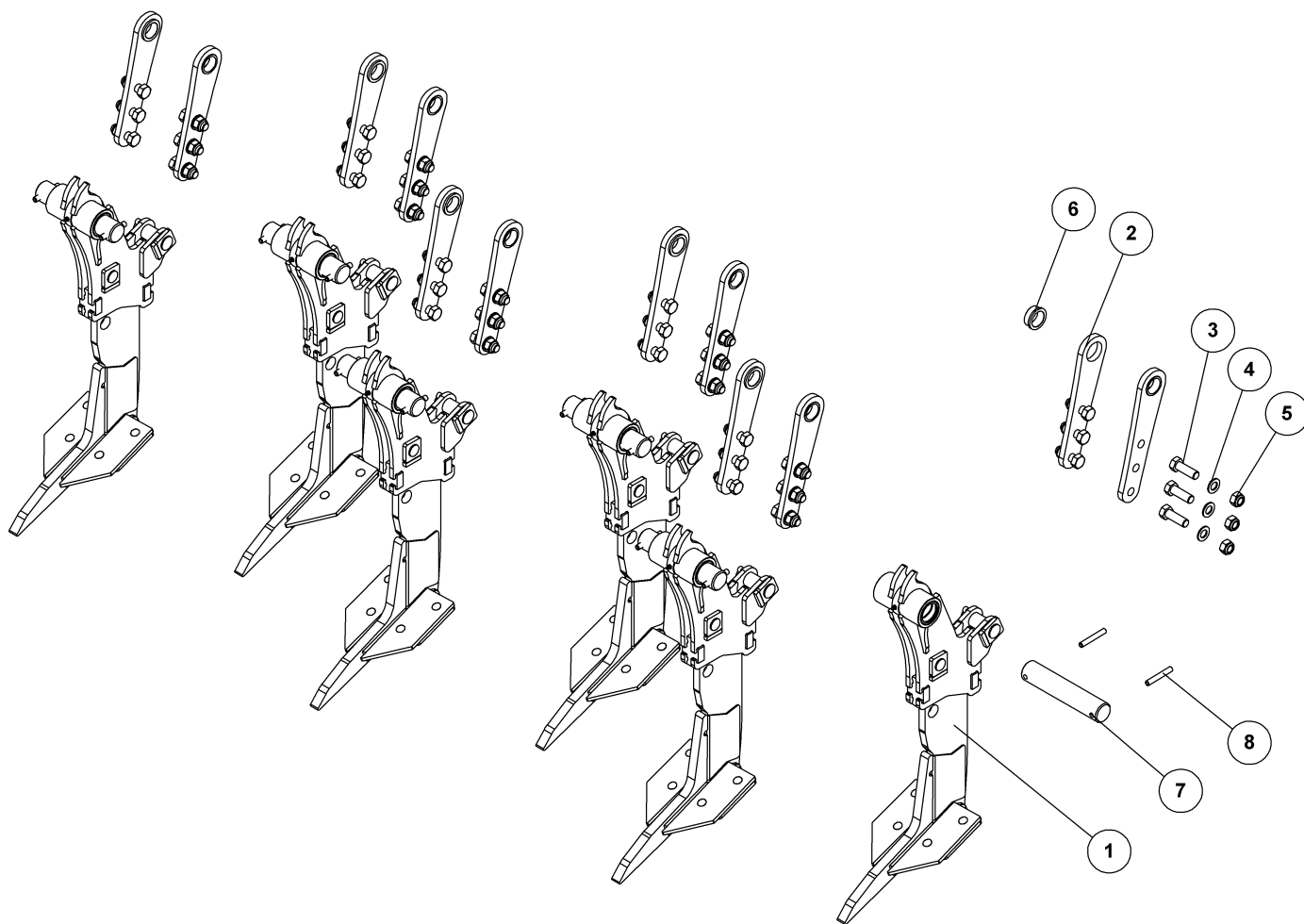
MED PILOTSTYRET KONTRAVENTIL

82718

HYDRAULIK TIEFENREGULIERUNG
HYDRAULIC DEPTH ADJUSTMENT
HYDRAULIQUE RÉGLAGE DE PROFOND

Pos.	Qty.	Part nr.	Benævnelse	Bezeichnung	Description	Designation
1	2	91849	CYLINDER 70/30X205	ZYLINDER	RAN	VERRIN
2	2	91077	LIGE FORSKRUENING M18 x 3/8"	GERADE VERSCHRAUBUNG	STRAIGHT CONNECTION	JOINT DROIT
3	8	91305	PLASTKLAMME 3/8" DB	PLASTIK KLAMMER	PLASTIC HOSE CLAMP	CROCHET EN PLASTIQUE
4	4	91308	DÆKPLADE T/SLANGEHOLDER	DECKPLATTE FÜR DEN SCHLAUCHHALTER	COVER FOR HOSE CLAMP	DESSUS POUR SUPPORT-TUYAU
5	4	92264	BOLT 8x40 8x8 GALV.	SCHRAUBE	SCREW	BOULON
6	1	82726	SLANGE M18 V + M18 L=1000 MM	SCHLAUCH	HOSE	TUYAU
7	1	82727	SLANGE M18 V + M18 L=1436 MM	SCHLAUCH	HOSE	TUYAU
8	1	82729	SLANGE M18 V + M18 L=1257 MM	SCHLAUCH	HOSE	TUYAU
9	1	82728	SLANGE M18 V + M18 L=1750 MM	SCHLAUCH	HOSE	TUYAU
10	4	91028	3/8" BONDED SEALS PAKRING	BONDED SEALS PACKRING	BONDED SEAL WASHER	JOINT BONDED SEALS
11	2	91003	BRYSTNIPPEL M18 / 3/8" RG GALV.	VERSCHRAUBUNG	HEXAGON NIPPLE CONNECTOR	RACCORD DE JONCTIONS MÂLES
12	1	51311	PILOTSTYRET KONTRAVENTIL 1/4 - DOBBELT	PILOTGESTEUERTES SPERRVENTIL DOPPELT	PILOT-OPERATED CHECK VALVE, DOUBLE	CLAPET DE BLOCAGE PILOTE DOUBLE
13	2	91024	STILB. T-FORSKR. Ø 12-L M/OR-D	WINKELBEFESTIGUNG	CONNECTOR	JOINT D'ANGLE
14	4	91045	LIGE FORSKRUNING M18 x 1/4"	GERADE VERSCHRAUBUNG	STRAIGHT CONNECTION	JOINT DROIT
15	2	92252	BOLT 6x45 8.8 GALV.	SCHRAUBE	SCREW	BOULON
16	2	92027	MØTRIK M6 GALV. kl. 8	MUTTER	NUT	ÉCROU
17	2	91041	STILBAR VINK.FORSKR. Ø 12-L-D	WINKELBEFESTIGUNG	CONNECTOR	JOINT D'ANGLE
18	1	82724	SLANGE HAN + M18 L=2240, RØD	SCHLAUCH	HOSE	TUYAU
19	1	82724	SLANGE HAN + M18 L=2240, RØD	SCHLAUCH	HOSE	TUYAU
20	2	90721	SMØRENIPPEL LIGE M8x1 MM	SCHMIERNIPPEL	GREASE NIPPLE	GRAISSEUR

Tandsæt NSH, Zinken, Tine, Dent (ILLUSTRATION)



TANDSÆT 3M NSH, KPL.

ZINKEN
TINE
DENT

82647

Tandsæt NSH, Zinken, Tine, Dent – SUPERMAX 300



TANDSÆT 3M NSH, KPL.

ZINKEN
TINE
DENT

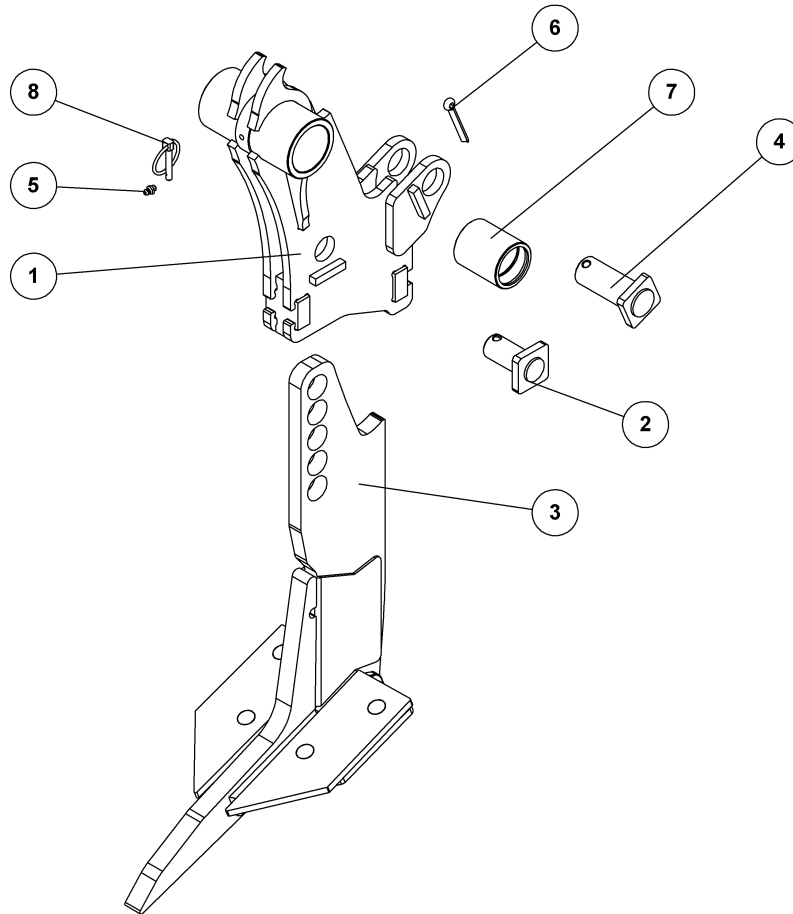
82647

Pos.	Qty.	Part nr.	Benævnelse	Bezeichnung	Description	Designation
1	6	82640	TAND KPL. M/ ARM			
2	12	82639	CYLINDERHOLDER			
3	36	92334	BOLT 20x60 8.8 GALV.	SCHRAUBE	SCREW	BOULON
4	36	90671	SKIVE Ø21-Ø37-3	UNTERLEGSCHIEBE	WASHER	RONDELLE DE SERRAGE
5	36	92052	MØTRIK M20, SELVLÅS. GALV. KV. 8.8	MUTTER SELBSTGESICHERT	SELF-LOCKING NUT	ÉCROU DE SÉCURITÉ
6	12	91901	BØSNING 40 X 60 X 21			
7	6	78321	NAGLE FOR HYDR. STILK	BOLZEN	PIN	AXE
8	12	90745	RØRSTIFT Ø12X80	ROHRSTIFT	SPLIT PIN	AXE TUBULAIRE

Tandsæt NSH, Zinken, Tine, Dent – SUPERMAX 250

82645						
Pos.	Qty.	Part nr.	Benævnelse	Bezeichnung	Description	Designation
1	4	82640	TAND KPL. M/ ARM			
2	8	82639	CYLINDERHOLDER			
3	24	92334	BOLT 20x60 8.8 GALV.	SCHRAUBE	SCREW	BOULON
4	24	90671	SKIVE Ø21-Ø37-3	UNTERLEGSCHIEBE	WASHER	RONDELLE DE SERRAGE
5	24	92052	MØTRIK M20, SELVLÅS. GALV. KV. 8.8	MUTTER SELBSTGESICHERT	SELF-LOCKING NUT	ÉCROU DE SÉCURITÉ
6	8	91901	BØSNING 40 X 60 X 21			
7	4	78321	NAGLE FOR HYDR. STILK	BOLZEN	PIN	AXE

Tand kpl., Zinken, Tine, Dent



TAND KPL. M/ ARM

ZINKEN
TINE
DENT

82640



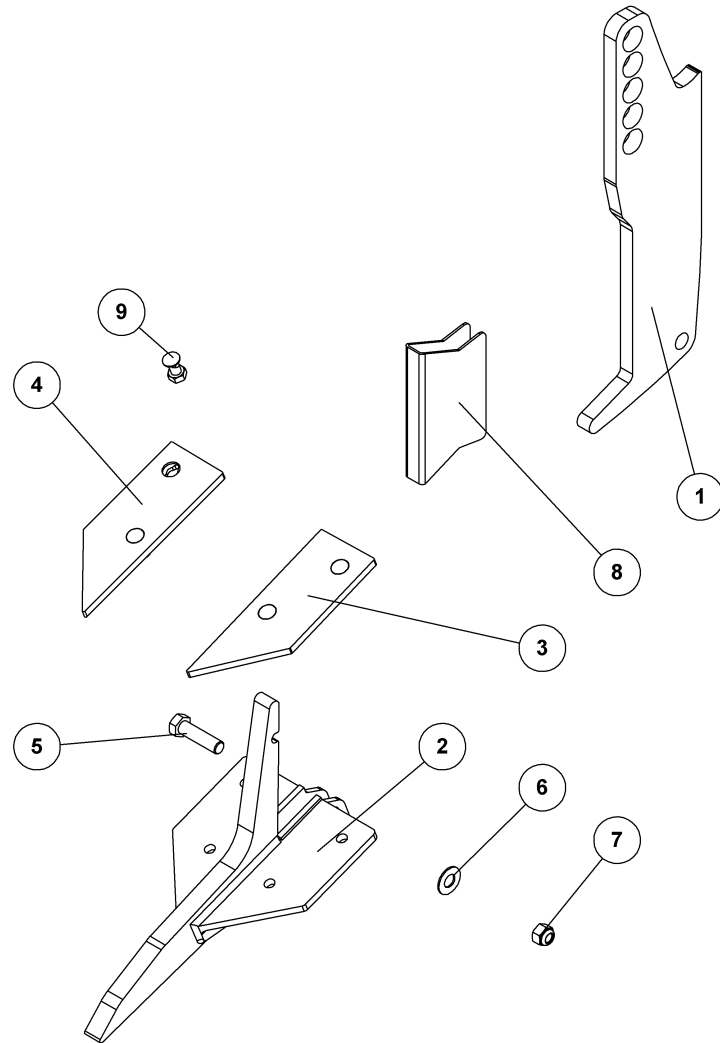
TAND KPL. M/ ARM

82640

ZINKEN
TINE
DENT

Pos.	Qty.	Part nr.	Benævnelse	Bezeichnung	Description	Designation
1	1	82619	TANDHOLDER SV.			
2	1	82637	NAGLE F Ø30X45(73)	BOLZEN	PIN	AXE
3	1	82616	TAND, NSH, KPL.			
4	1	80448	NAGLE F Ø35X70 (93)	BOLZEN	PIN	AXE
5	1	90721	SMØRENIPPEL LIGE M8x1 MM	SCHMIERNIPPEL	GREASE NIPPLE	GRAISSEUR
6	1	90684	SPLIT Ø8X60 MM	SPLINTE	SPLIT PIN	GOUPILLE.
7	2	59300	BRONCEBØSNING Ø60/Ø50 X 70	DOUILLE EN BRONZE	BRONZE BUSHING	BRONZEBUCHSE
8	1	90646	RINGSPLIT Ø7.5X40	RINGSPLINT	LINCH PIN	GOUPILLE

Tand kpl., Zinken, Tine, Dent



TAND, NSH, KPL.

ZINKEN
TINE
DENT

82616



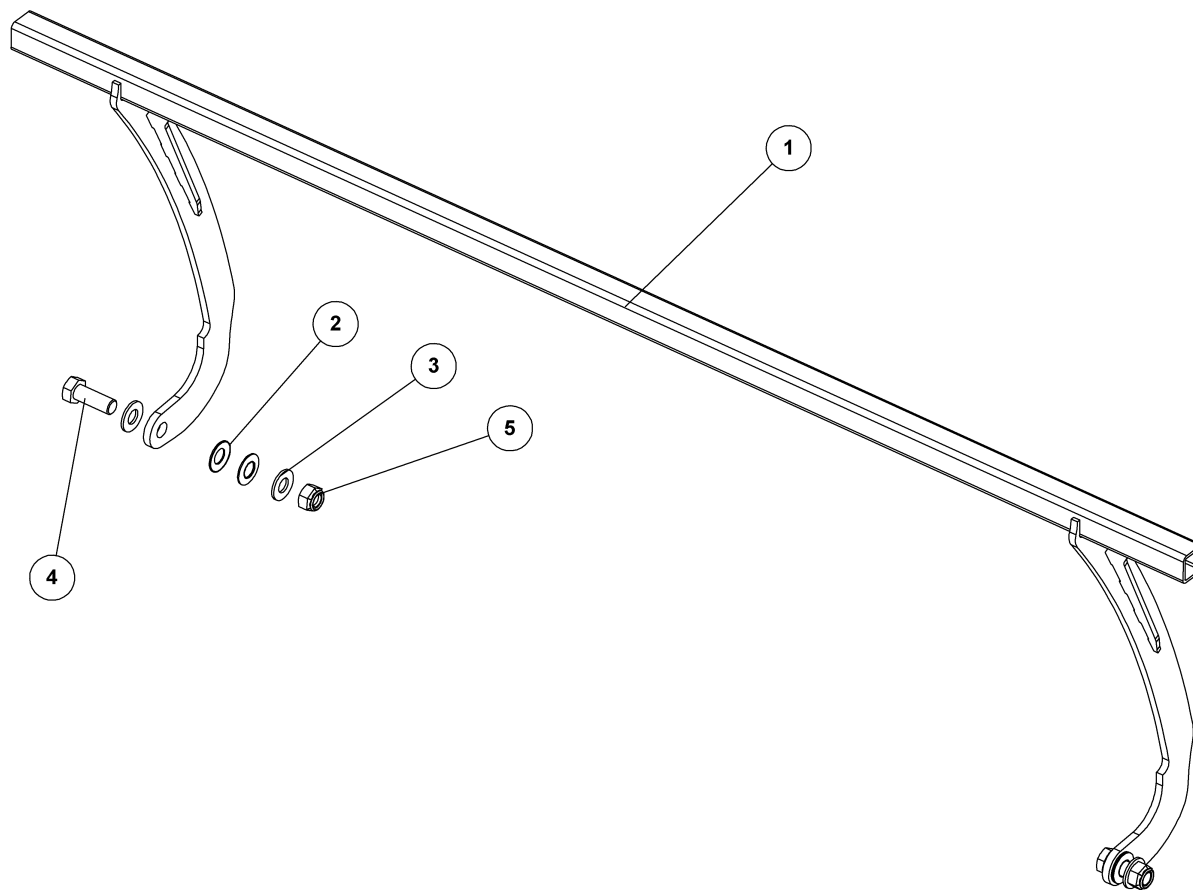
TAND, NSH, KPL.

82616

ZINKEN
TINE
DENT

Pos.	Qty.	Part nr.	Benævnelse	Bezeichnung	Description	Designation
1	1	82617	STILK			
2	1	82468	FOD	SCHAR KONSOLE	WING CONSOLE	CONSOLE D'AILE
3	1	82435	VINGE. V	FLÜGEL	WINGS	AILE - BRISE
4	1	82436	VINGE. H	FLÜGEL	WINGS	AILE - BRISE
5	1	92318	BOLT 16x60 8.8 GALV.	SCHRAUBE	SCREW	BOULON
6	1	90663	SKIVE Ø17/Ø35X2 MM	SCHEIBE	WASHER	RONDELLE
7	1	92051	MØTRIK M16, SELVLÅS, GALV. KV. 8.8	MUTTER	NUT	ÉCROU
8	1	82469	BESKYTTELSE	SPTTZE GEBOGEN	CB POINT	POINT
9	4	82464	PLOVBOLT M/ NÆSER M12X35 12.9	BOLZEN 10.9 (PFLUG)	FLOW BOLT	BOULON 10.9

Støttefod, Stützfuss, Jack support foot, Bequille



MONT. STØTTEFOD

STÜTZFUSS
JACK SUPPORT FOOT
BÉQUILLE

82476



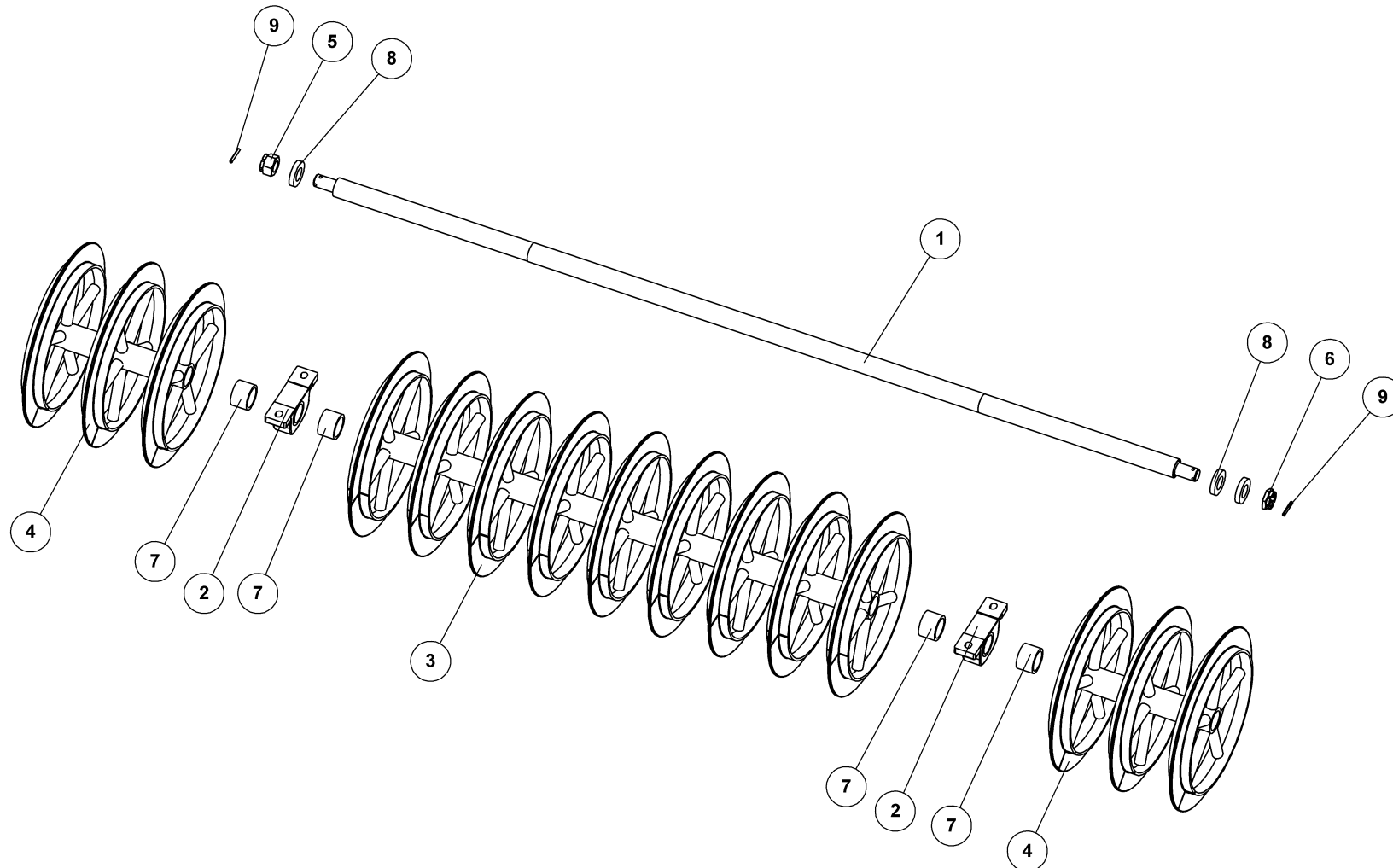
MONT. STØTTEFOD

82476

STÜTZFUSS
JACK SUPPORT FOOT
BÉQUILLE

Pos.	Qty.	Part nr.	Benævnelse	Bezeichnung	Description	Designation
1	1	82472	FOD. SV.	STÜTZFUSS	JACK SUPPORT FOOT	BÉQUILLE
2	4	82473	TALLERKENFJEDER Ø25.4X50X2. DIN2093	SCHEIBENFEDER	DISC SPRING	RESSORT DE DISQUE
3	4	90665	SKIVE Ø24-Ø49-4	UNTERLEGSCHLEIBE	WASHER	RONDELLE DE SERRAGE
4	2	92385	BOLT 24x65 8.8 GALV.	SCHRAUBE	SCREW	BOULON
5	2	92053	MØTRIK M24 SELVLÅS. GLV.8	MUTTER	SELF-LOCKING NUT	ÉCROU

Sæt ringe på aksel 2007 600x60 mm, Satz ringe, Ring set, Anneaux sur arbre



**SÆT RINGE PÅ AKSEL 2007 600X60
BOOGIE, 200 MM AFSTAND**

SATZ RINGE FÜR DIE ACHSE
SHAFT RING SET
ANNEAUX SUR ARBRE

82911

SÆT RINGE PÅ AKSEL 2007 600X60 BOOGIE, 200 MM AFSTAND – SUPERMAX 300



SÆT RINGE PÅ AKSEL 2007 600X60 BOOGIE, 200 MM AFSTAND

82911

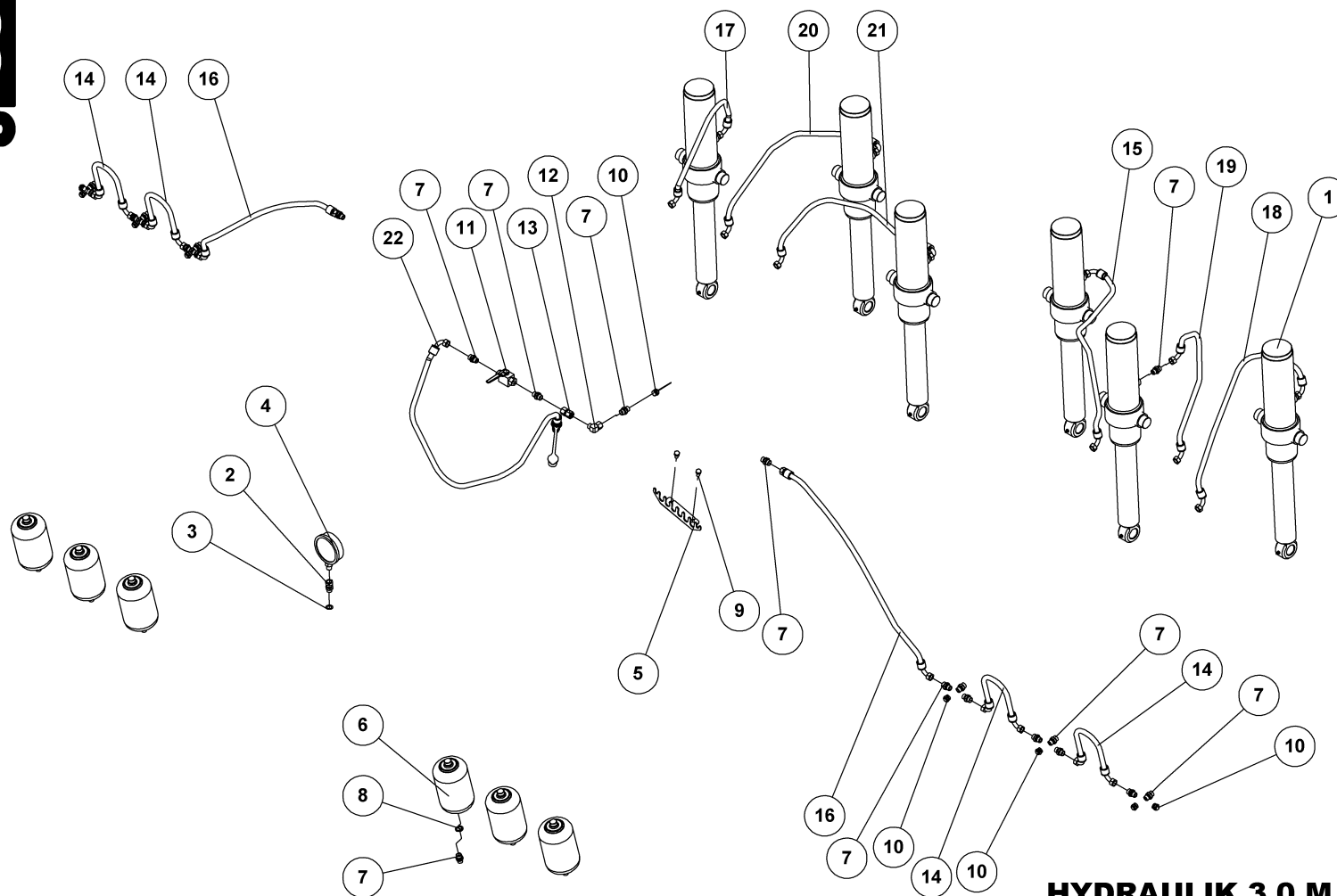
SATZ RINGE FÜR DIE ACHSE
SHAFT RING SET
ANNEAUX SUR ARBRE

Pos.	Qty.	Part nr.	Benævnelse	Bezeichnung	Description	Designation
1	1	82930	AKSEL MED M39 L=2945 MM	WELLE	SHAFT	ARBRE
2	2	12464	STÅLEJE 60 MM SKF UCP212/H	KOMPLETTES STEH LAGER	COMPLETE STEEL BEARING	PALIER COMPLET
3	1	82962	T-RING 600MM - 200 MM MIDT	T-RING	T-RING	ANNEAU-T
4	2	82963	T-RING 600MM - 200 MM ENDE	T-RING	T-RING	ANNEAU-T
5	1	72384	KRONEMØTRIK M39X3, NV 60 GALV. KV. 8.8	ACHSENMUTTER	SHAFT NUT	ÉCROU D'ARBRE
6	1	92518	KRONEMØTRIK M39X3 FZB 17H	ACHSENMUTTER	SHAFT NUT	ÉCROU D'ARBRE
7	4	93130005390L90LX	AFSTANDSSTYKKE Ø80XØ63 L=53MM	ABSTANDSSTÜCK	SPACER	ENTRETOISE
8	3	72264	TOPSKIVE TIL CENTERNAGLE	SCHEIBE FÜR ZENTRALNAGEL	TOP WASHER FOR CENTER PIN	RONDELLE DE SOMMET POUR MOYEU CENTRAL
9	2	90764	RØRSTIFT Ø 8X60 MM	ROHRSTIFT	SPLIT PIN	AXE TUBULAIRE

SÆT RINGE PÅ AKSEL 2007 600X60 BOOGIE, 200 MM AFSTAND – SUPERMAX 250

82912						
Pos.	Qty.	Part nr.	Benævnelse	Bezeichnung	Description	Designation
1	1	82929	AKSEL MED M39 L=2545 MM	WELLE	SHAFT	ARBRE
4	1	82960	T-RING 600MM - 200 MM ENDE	T-RING	T-RING	ANNEAU-T

Hydraulisk stensikring NSH, Hydraulic NSH, Hydraulique NSH



**HYDRAULIK 3,0 M NSH, KPL.
HYDRAULISK STENSIKRING**

HYDRAULIK, NSH
HYDRAULIC, NSH
HYDRAULIQUE, NSH

82648

Hydraulisk stensikring NSH, Hydraulic NSH, Hydraulique NSH – SUPERMAX 300



HYDRAULIK 3,0 M NSH, KPL.

HYDRAULISK STENSIKRING

82648

HYDRAULIK, NSH
HYDRAULIC, NSH
HYDRAULIQUE, NSH

Pos.	Qty.	Part nr.	Benævnelse	Bezeichnung	Description	Designation
1	6	91875	CYLINDER 8070345 PLUNGER	ZYLINDER	CYLINDER	CYLINDRE
2	1	91081	LIGE FORSKR. 3/8"X3/8" MALE/FEMALE	GERADE VERSCHRAUBUNG MÄNNL./WEIBL.	STRAIGHT CONNECTION	JOINT DROIT MÂLE/FEMELLE
3	1	91028	3/8" BONDED SEALS PAKRING	BONDED SEALS PAKRING	BONDED SEAL WASHER	JOINT BONDED SEALS
4	1	91240	MANOMETER 3/8" RG DALBO	MANOMETER	MANOMETER	MANOMÈTRE
5	1	82649	SLANGEHOLDER	SCHLAUCHHALTER	HOSE CLAMP	SUPPORT DE TUYAU
6	6	91254	AKKUMULATOR 1 L H1000R - 70 BAR	AKKUMULATOR	ACCUMULATOR	ACCUMULATEUR
7	33	91077	LIGE FORSKRUENING M18 x 3/8"	GERADE VERSCHRAUBUNG	STRAIGHT CONNECTION	JOINT DROIT
8	6	91026	M18 BONDED SEALS PAKRING	M18 BONDED SEALS PAKRING	BONDED SEAL WASHED	JOINT BONDED SEALS
9	2	92273	BOLT 10x20 8.8 GALV. (SÆTBOLT)	SCHRAUBE	SET SCREW	BOULON
10	9	91093	SLUTPROP M/PAKNING 3/8"	SCHLUSSSTÖPSEL	END PLUG	BOUCHON DE FERMETURE
11	1	50573	VENTIL KH-R 3/8 NW10 ORSTA	KUGELHAHN	VALVE	VANETTE 3/8"
12	1	91041	STILBAR VINK.FORSKR Ø 12-L-D	WINKELBEFESTIGUNG	CONNECTOR	JOINT D'ANGLE
13	1	91025	RØRSTUDS M2 OML.Ø 12-L M/O	GERADE VERSCHRAUBUNG	STRAIGHT CONNECTION	JOINT DROIT
14	4	82740	SLANGE M18V + M18V L=300 MM	SCHLAUCH	HOSE	TUYAU
15	1	82741	SLANGE M18V + M18V L=900 MM	SCHLAUCH	HOSE	TUYAU
16	2	82742	SLANGE M18V + M18L L=850 MM	SCHLAUCH	HOSE	TUYAU
17	1	82743	SLANGE M18V + M18V L=800 MM	SCHLAUCH	HOSE	TUYAU
18	1	82744	SLANGE M18V + M18V L=800 MM	SCHLAUCH	HOSE	TUYAU
19	1	82745	SLANGE M18V + M18V L=800 MM	SCHLAUCH	HOSE	TUYAU
20	1	82746	SLANGE M18V + M18V L=800 MM	SCHLAUCH	HOSE	TUYAU
21	1	82747	SLANGE M18V + M18V L=800 MM	SCHLAUCH	HOSE	TUYAU
22	1	82748	SLANGE HAN + M18V L=1400 MM	SCHLAUCH	HOSE	TUYAU

Hydraulisk stensikring NSH, Hydraulic NSH, Hydraulique NSH – SUPERMAX 250

82646						
Pos.	Qty.	Part nr.	Benævnelse	Bezeichnung	Description	Designation
1	4	91875	CYLINDER 8070345 PLUNGER	ZYLINDER	CYLINDER	CYLINDRE
2	1	91081	LIGE FORSKR. 3/8"X3/8" MALE/FEMALE	GERADE VERSCHRAUBUNG MÄNNL./WEIBL.	STRAIGHT CONNECTION	JOINT DROIT MÂLE/FEMELLE
3	1	91028	3/8" BONDED SEALS PAKRING	BONDED SEALS PACKRING	BONDED SEAL WASHER	JOINT BONDED SEALS
4	1	91240	MANOMETER 3/8" RG DALBO	MANOMETER	MANOMETER	MANOMÈTRE
5	1	82649	SLANGEHOLDER	SCHLAUCHHALTER	HOSE CLAMP	SUPPORT DE TUYAU
6	4	91254	AKKUMULATOR 1 L H1000R - 70 BAR	AKKUMULATOR	ACCUMULATOR	ACCUMULATEUR
7	23	91077	LIGE FORSKRUENING M18 x 3/8"	GERADE VERSCHRAUBUNG	STRAIGHT CONNECTION	JOINT DROIT
8	4	91026	M18 BONDED SEALS PAKRING	M18 BONDED SEALS PAKRING	BONDED SEAL WASHED	JOINT BONDED SEALS
9	2	92273	BOLT 10x20 8.8 GALV. (SÆTBOLT)	SCHRAUBE	SET SCREW	BOULON
10	7	91093	SLUTPROP M/PAKNING 3/8"	SCHLUSSSTÖPSEL	END PLUG	BOUCHON DE FERMETURE
11	1	50573	VENTIL KH-R 3/8 NW10 ORSTA	KUGELHAHN	VALVE	VANETTE 3/8"
12	1	91041	STILBAR VINK.FORSKR. Ø12-L-D	WINKELBEFFESTIGUNG	CONNECTOR	JOINT D'ANGLE
13	1	91025	RØRSTUDS M/2 OML.Ø 12-L M/O	GERADE VERSCHRAUBUNG	STRAIGHT CONNECTION	JOINT DROIT
14	2	82740	SLANGE M18V + M18V L=300 MM	SCHLAUCH	HOSE	TUYAU
15	1	82741	SLANGE M18V + M18V L=900 MM	SCHLAUCH	HOSE	TUYAU
16	2	82742	SLANGE M18V + M18V L=850 MM	SCHLAUCH	HOSE	TUYAU
19	1	82745	SLANGE M18V + M18V L=800 MM	SCHLAUCH	HOSE	TUYAU
20	1	82746	SLANGE M18V + M18V L=800 MM	SCHLAUCH	HOSE	TUYAU
21	1	82747	SLANGE M18V + M18V L=800 MM	SCHLAUCH	HOSE	TUYAU
22	1	82748	SLANGE HAN + M18V L=1400 MM	SCHLAUCH	HOSE	TUYAU