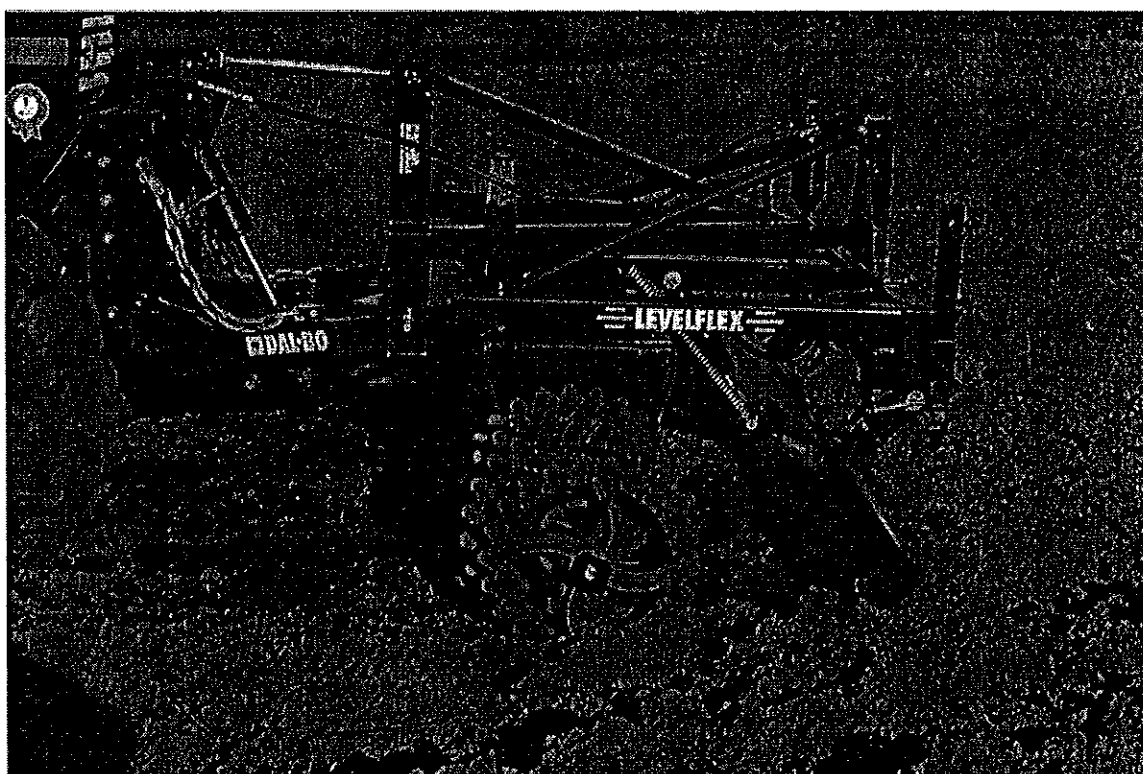




# LEVELFLEX



**DK - 300/400 CM**

Nr. 1 - 331

# DAL-BO LEVELFLEX

## 3 m og 4 m



Tillykke med Deres nye LEVELFLEX. Af **sikkerhedshensyn** og for at opnå optimal udnyttelse af maskinen bør De **før ibrugtagningen** gennemlæse følgende brugsanvisning.

© Copyright 1995, DAL-BO. Alle rettigheder forbeholdes.

Punkter, der er væsentlige af hensyn til sikkerheden, er mærket med ▽.

- ▽ Efterspænd alle skrueforbindelser efter få timers brug.
- ▽ Betjeningen må kun foregå siddende på traktoren, og der må ikke opholde sig personer på eller i umiddelbar nærhed af maskinen.
- ▽ Må ikke betjenes af børn.
- ▽ Vær opmærksom på, at traktoren har fornøden vægt på baghjulene, når Levelflex løftes i traktorens forende.
- ▽ Det er førerens ansvar, at maskinen er korrekt afmærket i henhold til gældende færdselslov.
- ▽ En **4 m Levelflex** skal på offentlig vej transporteres på langs på en vogn.

Deres Levelflex har:

Fabrikationsnummer: \_\_\_\_\_ Typebetegnelse: \_\_\_\_\_  
Fabrikationsmåned: \_\_\_\_\_ Egenvægt: \_\_\_\_\_ kg

Ved eventuelle henvendelser angående reservedele eller service bedes fabrikationsnr. altid opgivet.

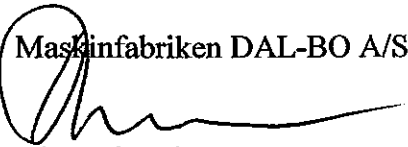
Bagerst findes en reservedelsfortegnelse, der letter overblikket over pakkerens enkeltdele.

## EU-OVERENSSTEMMELSESERKLÆRING

Maskinfabriken DAL-BO A/S  
DK-7183 Randbøl

erklærer hermed, at ovennævnte maskine er fremstillet i overensstemmelse med bestemmelserne i rådets direktiv af 14. juni 1989 om indbyrdes tilnærmelse af medlemsstaternes lovgivning om maskiner (89/392/EØF) som ændret den 20/6-91 (91/368/EØF) under særlig henvisning til direktivets bilag 1 om væsentlige sikkerheds- og sundhedskrav i forbindelse med konstruktion og fremstilling af maskiner.

Maskinfabriken DAL-BO A/S \_\_\_\_\_

  
Dir. Kaj Pedersen

**MASKINFABRIKEN  
DALBO A/S**  
BINDEBALLEVEJ 69  
DK-7183 RANDBØL  
TEL. +45 75 88 35 00  
Fax +45 75 88 31 57  
A/S Reg. nr.: 204.647

**Anvendelse:**

**Levelflex** er en tromle eller pakker kombineret med en hydraulisk betjent planérplanke. Den anvendes, hvor man skal jævne og pakke en nypløjet mark og til almindelig tromling, hvor der ikke er krav om den helt store kapacitet (kun med tromleringe).

**Levelflex** kan være udstyret med jordpakkerringe (70 eller 80 cm) eller med tromleringe (normalt 53 cm crosskillringe).

Ved meget svære og fedtede jorde, og hvor der køres relativt langsomt (under 6 km/t) anbefales jordpakkerringe. Disse er ikke velegnet til almindelig tromling.

**Levelflex** kan monteres både foran og bag på traktoren.

Til frontmontering skal den være udstyret med det specielle ophæng, der **trækker** maskinen og gør det muligt at dreje lidt uden at løfte den.

Til bagmontering anvendes bærebommen, der letter tilkoblingen. Den muliggør desuden små sving og passage af ujævnheder uden at beskadige traktorens liftophæng.



**Levelflex** må **ikke** anvendes som transportkasse, rambuk, hydraulisk presse eller lignende. Er De i tvivl, så spørg Deres forhandler eller DAL-BO.

**Støj:**

Ved kørsel i stenrig jord og med slidte tromleringe kan det støje lidt. Det er dog langt under faregrænsen for traktorføreren.

**Støv:**

Ved kørsel under meget tørre forhold kan der opstå kraftig støvudvikling. Det anbefales at lukke traktorens døre og/eller at anvende støvmaske.

**Håndtering:**

Redskabet vil normalt være komplet monteret ved leveringen. Dog kan frontophænget og dettes bærebjælke være afmonteret.

Vægten af den komplette maskine fremgår af side 1.

Et løst frontophæng vejer ca 160 kg.

Maskinen håndteres lettest med en kran.

Det anbefales at anhugge med stropper om selve hovedrammen.



Der må **ikke** **anhugges i frontophænget**, hvis det er monteret.

**Frontmonteret:**

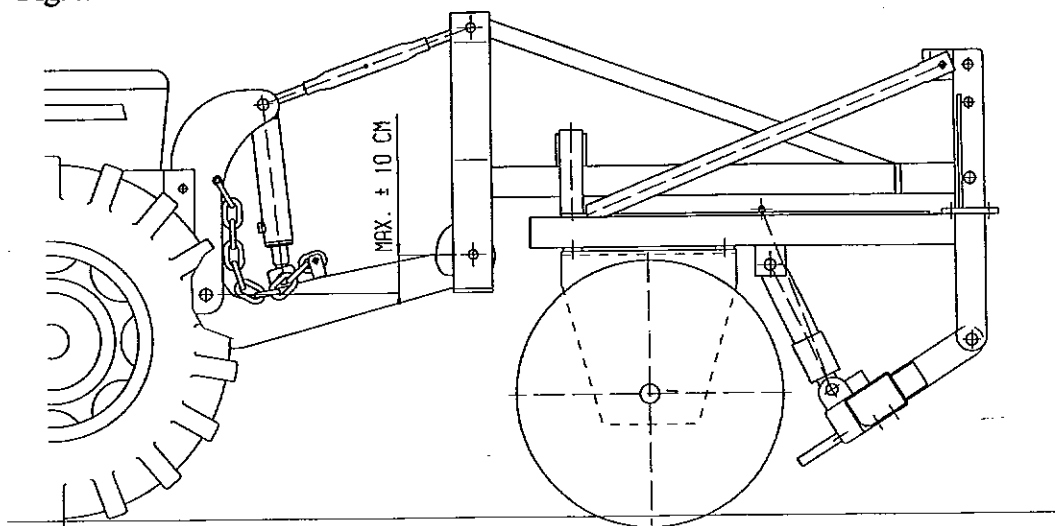
Frontophænget er fremstillet efter DS 6010 (ISO 730/T) kategori 2. Hvis ikke traktorens frontlift er forberedt for dette, kontakt da Deres forhandler.

Liftarmene monteres først med liftappene. Derefter topstangen.

Frontliftens arme må ikke kunne bevæges sideværts.

Højden af liftarmenes omdrejningspunkt må med Levelflex i arbejdsstilling ikke variere mere end 10 cm fra højden af liftappene. Se fig. 2.

Fig. 2



Der løftes, så støttebenet er fri af jorden. Det trækkes op.

Hydraulikslangen tilkobles et enkeltvirkende udtag. Traktoren skal have en 1/2" hunkobling i forbindelse med frontliften. Kontakt evt. Deres forhandleren.

**Frakobling:**

Omvendt af tilkobling. Husk at tage trykket af cylinderen, før hydraulikslangen afkobles.

**Betjening:**

Planérplanken anvendes til knusning af knolde og jævning af ujævnheder. Den skal stå i passende vinkel, så knolde tværes i stykker og ikke bare flyttes.

Plankevinkelen kan justeres under kørslen med det enkeltvirkende udtag. Det anbefales at køre med et tryk på 30 - 50 bar på manometret.

Højden af planken justeres ved at regulere længden af topstangen. På en Levelflex med **jordpakkerringe** kan planken monteres i to sæt huller.

**Levelflex** tåler mindre styrekorrigeeringer i arbejdsstilling, men den skal løftes for vending og bagudkørsel.

## REPARATIONER:

Levelflex er ikke nogen kompliceret maskine, men trods alt kan der jo ske havarier.

### Skift af udvendige crosskillringe:

Se fig. 3.

Montér maskinen på en traktor og placér den på et fast underlag.

Skruen pos. 1 i den pågældende akselende skrues af.

Løft maskinen ca 10 cm fra jorden.

Nu kan tromleringene trækkes ud. Bemærk deres omløbsretning. De vejer ca 25 kg stykket.

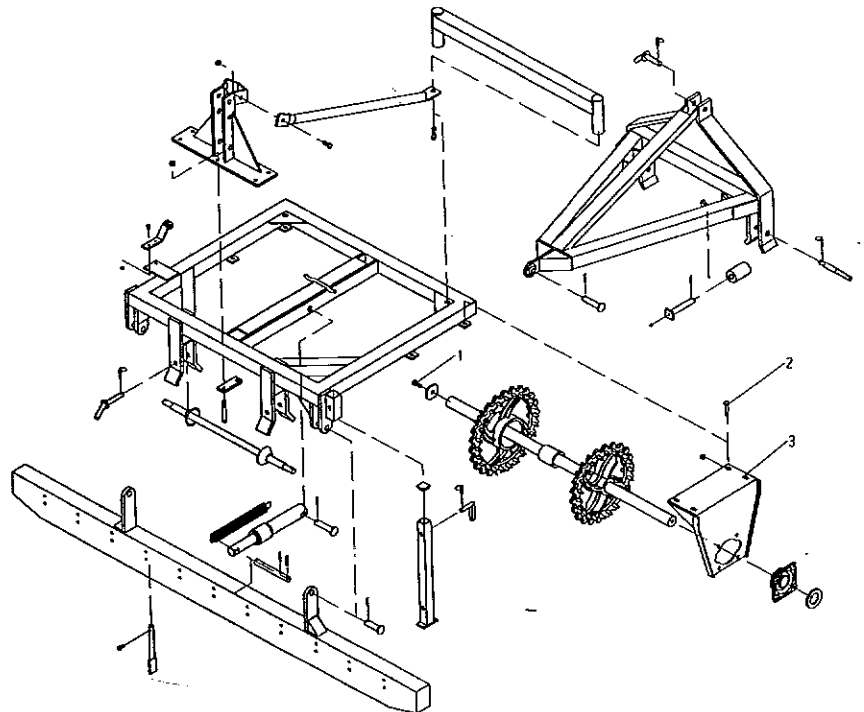
**Monteringen** sker i modsatte rækkefølge. Bemærk, at der tættest ved lejet skal sidde en skive efterfulgt af en lille ring, og at der veksles mellem små og store ringe. Husk bøsningen under de store ringe.

Ringene skal vendes, så omløbsretningen bliver som før.

Til slut monteres sikringsskiven med skruen pos. 1. Den sikres med Locktite nr. 270.

På grund af normale tolerancer på støbegodset kan der i nogle tilfælde være lagt 60 mm skiver under sikringsskiven. Det afhænger af de nye ringe, om de skal anvendes igen. Ringene må ikke sidde i spænd, når sikringsskruen spændes til, men spillerummet bør heller ikke være for stort.

Fig. 3:



### Skift af midterste crosskillringe, kuglelejer og aksel:

Se fig. 3.

Montér maskinen på en traktor som bagmonteret, og placér den på et jævnt, fast underlag.

**Skift af udvendige pakkerringe:**

Se fig. 4.

Monter maskinen på en traktor og placér den på et fast underlag.

Sikringsskruerne pos. 2 i akselenden skrues af.

Afstrygerkæderne afmonteres som beskrevet ovenfor.

Løft maskinen ca 10 cm. Ringene kan nu trækkes ud.

En 70 cm ring vejer ca 28 kg. En 80 cm ring vejer ca 45 kg.

De kan sidde fast p.g.a. snavs eller rust.

Det kan hjælpe at spule kraftigt med en højtryksrenser og forsøge at dreje ringene på akslen. I værste fald kan en ring sidde så fast, at det er nødvendigt at skære akslen over for at presse ringen af i en hydraulisk presse.

Der skal da anvendes en ny aksel. Den gamle kan ikke svejdes sammen igen.

Er der kun een fast ring, vil det være billigere at skære den i stykker med en vinkelsliber og derved spare akslen.

**Montering** i omvendt rækkefølge. Ringene kræver ikke nogen speciel omløbsretning.

Sikringsskruerne sikres med Locktite nr. 270.

På grund af normale tolerancer på støbegodset kan der i nogle tilfælde være lagt en svær skive under sikringsskiven. Det afhænger af de nye ringe, om den skal anvendes igen.

Ringene må ikke sidde i spænd, men spillerummet bør heller ikke være for stort.

**Skift af midterste pakkerringe, aksel og lejer:**

Se fig. 4.

Monter maskinen på en traktor som bagmonteret og placér den på et jævnt, fast underlag.

Afstrygerkæderne afmonteres som ovenfor.

De yderste ringe afmonteres som ovenfor.

Sænk maskinen, så hovedrammen lige netop bæres uden at løfte i ringene.

▽ Hvis traktorens lift ikke forbliver i denne position, understøttes rammen bagerst med en donkraft eller en kran.

De 4 bolte i hver side pos. 3, der holder lejepladerne, afmonteres.

▽ **Pas på fingrene!**

Løft rammen op og kør den væk.

De to pinolskruer i hvert leje løsnes.

De udragende akselender renses omhyggeligt for rust og snavs.

Lejerne og de sidste ringe kan nu trækkes ud.

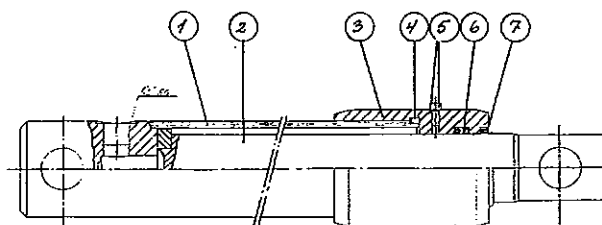
**Montering** i omvendt rækkefølge. Bemærk dog følgende:

Før lejerne sikres, kontrolleres, at de udragende akselender er lige lange i begge sider.

Lejernes pinolskruer sikres med Locktite nr. 270. De skal spændes godt til.

Når lejepladerne pos. 2 monteres, skal man ved hjælp af de aflange huller sikre, at pladerne ikke kommer i spænd.

Fig. 6:

**MONTERING:**

1. Nye pakninger smøres og monteres i overdelen (pos 4+6+7).  
Skraberingen pos 7 monteres v.h.a. et stykke rør, som passer udvendigt omkring læben.
2. Gevind på overdelen og cylinderrøret smøres med fedt (rustbeskyttende anti-riv-middel).
3. Overdelen monteres på stempelstangen.
4. Manchetskoen monteres og låses på enden af stempelstangen ved brug af loctite.  
**Der må ikke påfyldes olie inden 12 timer efter brug af loctite.**
5. Smør cylinderrørets inderside og stempelstang med smørreolie og før stempelstangen ind i cylinderrøret.
6. Skru overdelen på og spænd til.
7. Unbrakoskruen (pos 5) skrues i overdelen ved brug af loctite.

**Skift af planérplanke:**

Se fig. 5.

Fjedre og cylinder afmonteres som ovenfor.

Planken understøttes forrest, og de to nagler pos. 1 trækkes ud.

Planken er nu løs. En 3 m med tænder vejer ca 150 kg. En 4 m vejer ca 190 kg.

**Montering** i modsatte rækkefølge.

**Skift af hydraulikkumulator:**

Denne er tætnet med en skive og sikret med Locktite no 270.

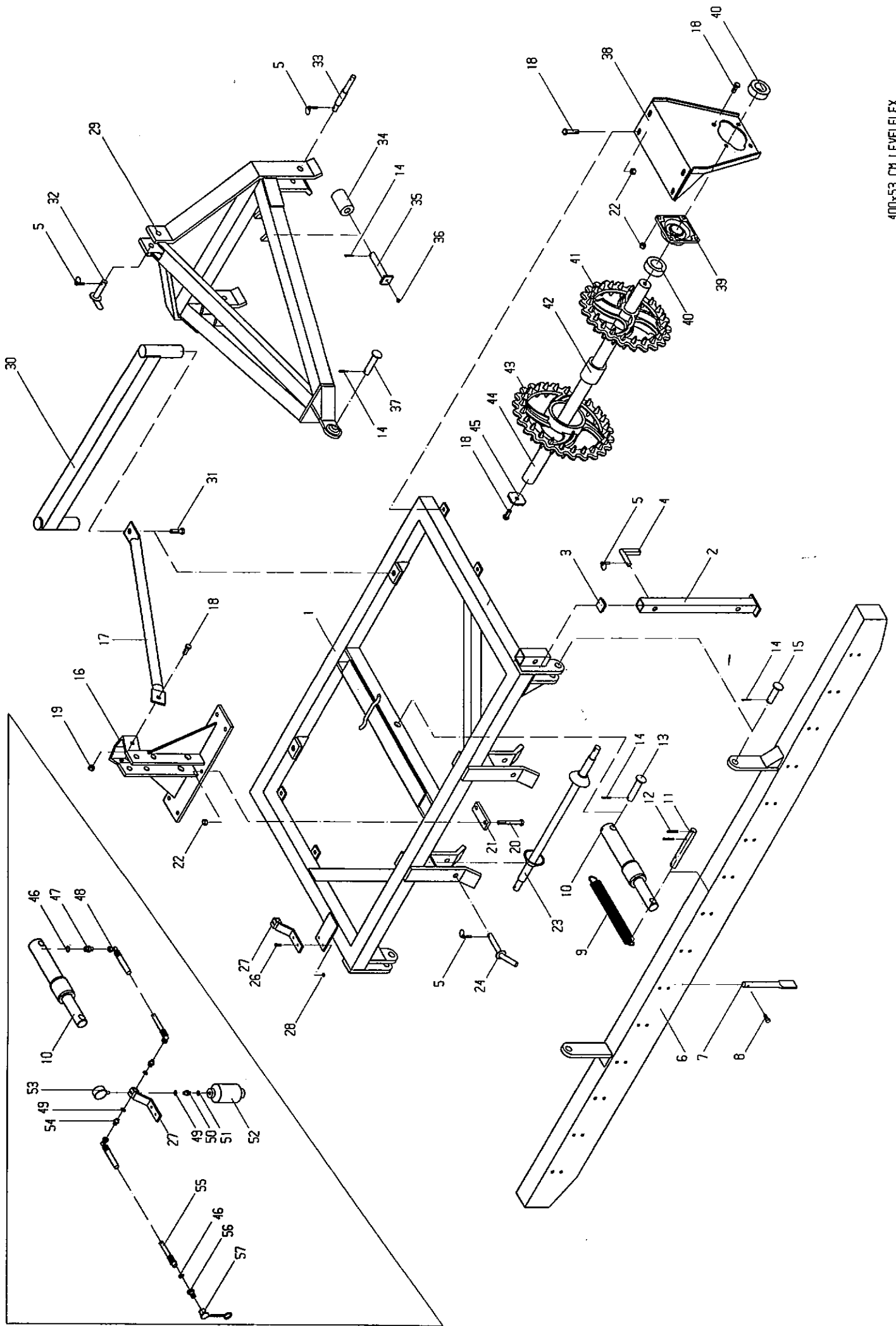
**Akkumulatoren er specielt forspændt til brug ved planérplanke. Ved udskiftning skal der altid anvendes en original.**

En akkumulator til en frontlift må **ikke** anvendes.

			<u>Resevedele</u>	<u>Spareparts</u>	<u>Pieces</u>	<u>Ersatzteile</u>
			300x53 cm Levelflex	300x53 cm Levelflex	300x53 cm Levelflex	300x53 cm Levelflex
			Fra serie Nr. 1	From serial No. 1	De serie No. 1	Ab Serien Nr. 1
Varenr. Partsn. Numero						
Pos.	Warennr.	Dimension	Betegnelse	Designation	Designation	Bezeichnung
1	22250		Hovedramme	Main frame	Chassis	Hauptrahmen
2	22265		Støtteben	Support	Bequille	Stütze
3	90753		Prop	Stopper	Bouchon	Pfropfen
4	22289	ø20	Nagle	Pin	Axe	Bolzen
5	90680	ø8x40	Ringsplit	Linch pin	Goupille	Sicherung
6	22272		Planérplanke	Leveling bar	Niveleuse	Balken
7	14350		Tand	Tooth	Dents	Zahn
8	92541	M12x30	Stålbolt	Steelbolt	Boulon	Stahlschraube
9	90731		Fjeder	Spring	Ressort	Feder
10	14264		Cylinder	Ram	Verin	Zylinder
10a	14265		Pakningssæt t/cylinder	Set of sealings for ram	Jeu de joints verin	Dichtung für Zylinder
11	14299	ø30x240	Nagle	Pin	Axe	Bolzen
12	90696	ø7x60	Rørstift	Split pin	Clou	Rohrsicherung
13	12217	ø30x130	Nagle	Pin	Axe	Bolzen
14	90677	ø8x50	Split	Split pin	Goupille	Sicherung
15	22291	ø30x100	Nagle	Pin	Axe	Bolzen
16	22255		Liftophæng	Suspension	Suspension	Aufhängung
17	22256		Bagstiver	Support	Bâton	Streber
18	92316	M16x40	Bolt	Bolt	Boulon	Schraube
19	92031	M16	Møtrik	Nut	Ecrou	Mutter
20	92325	M16x130	Bolt	Bolt	Boulon	Schraube
21	52515		Plade	Plate	Plaque	Platte
22	92051	M16	Møtrik selvlåsende	Nut selflocking	Ecrou de sécurité	Mutter Selbstgesich.
23	16398		Liftbom	Drawbar	Barre	Zug
24	22290	ø22x130	Nagle	Pin	Axe	Bolzen
26	92263	M8x25	Bolt	Bolt	Boulon	Schraube
27	22420		Hydr. blok	Hydr. block	Bloc	Block
28	92028	M8	Møtrik	Nut	Ecrou	Mutter
29	22260		Frontophæng	Suspension	Suspension	Frontauf- hängung
30	22262		Bærebjælke	Main beam	Barre générale	Tragbalken
31	92334	M20x60	Bolt	Bolt	Boulon	Schraube
32	90017	ø25x105	Bolt	Bolt	Boulon	Schraube
33	90692	ø28/ø22	Lifftap	Pin	Axe	Bolzen
34	13321	ø70	Rulle	Roller	Rouleau	Rolle
35	13294	ø30x170	Nagle	Pin	Axe	Bolzen
36	90722	M8 - 90°	Smørenippel	Grease nippel	Graisser	Schmiernippel
37	52261	ø28x125	Nagle	Pin	Axe	Bolzen
38	16371		Lejeplade	Bearing plate	Plaque de palier	Platte für Lager
39	16340	ø60	Kugleleje	Ball bearing	Palier	Kugellager
40	90673	ø115/66x10	Skive	Washer	Rondelle	Scheibe
41	18101	ø480/62	Crosskill tromlering	Crosskill ring	Anneau Crosskill	Crosskill Ring
42	18103	ø90/62	Crosskill bøsning	Crosskill bushing	Douille Crosskill	Crosskill Buchse
43	18102	ø530/150	Crosskill tromlering	Crosskill ring	Anneau Crosskill	Crosskill Ring

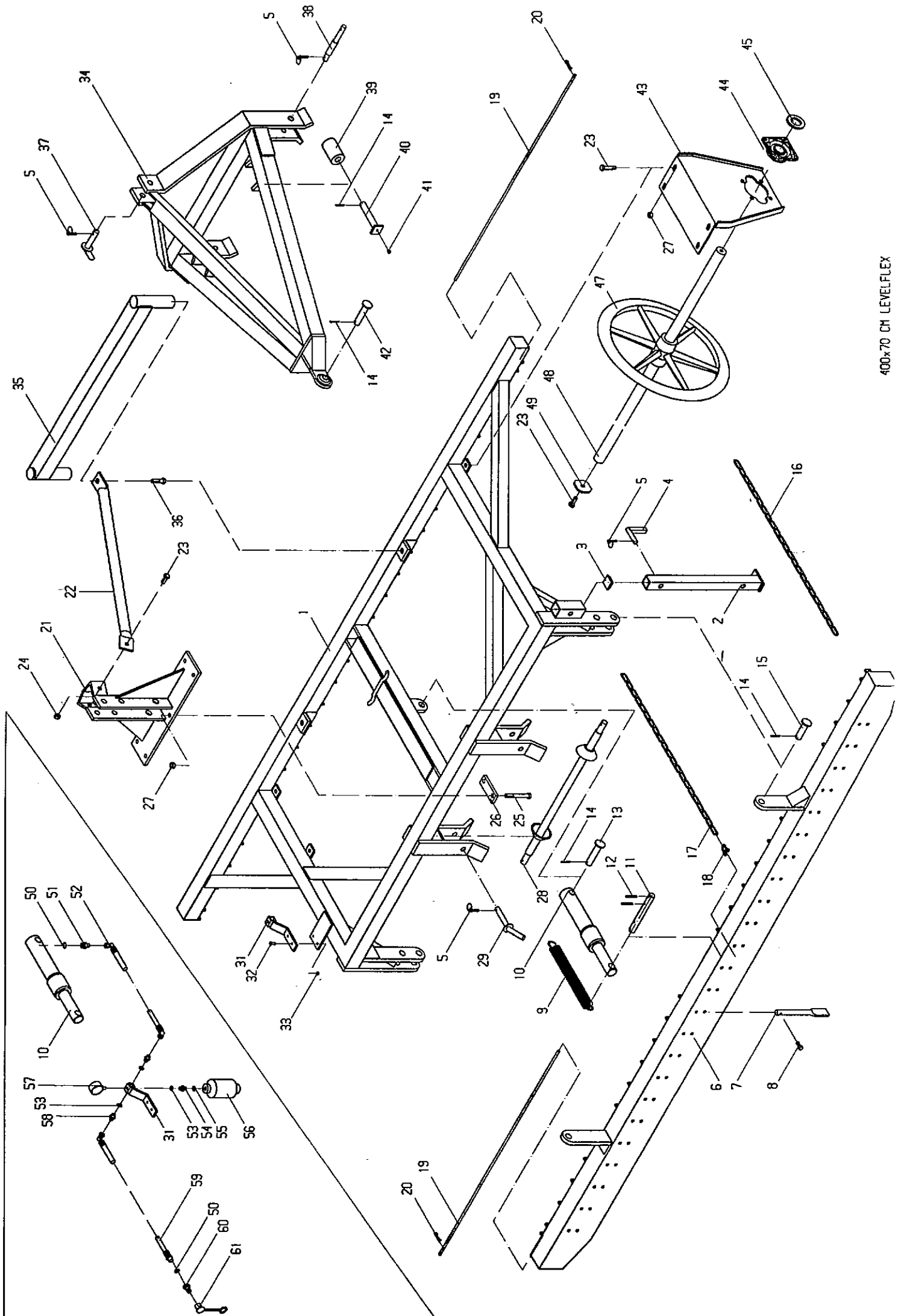


			<u>Resevedele</u>	<u>Spareparts</u>	<u>Pieces</u>	<u>Ersatzteile</u>
			300x53 cm Levelflex	300x53 cm Levelflex	300x53 cm Levelflex	300x53 cm Levelflex
44	22298	ø60 - 3050	Aksel	Axle	Arbre	Achse
45	22300		Skive	Washer	Joint	Scheibe
46	91029	1/2"	Pakring	Packing ring	Joint	Packring
47	91074	1/2" x 3/8"	Brystnippel	Adaptor	Raccord hyd.	Verschraubung
48	22283	l=1450	Slange	Hydr. hose	Tuyau	Schlauch
49	91028	3/8"	Pakring	Packing ring	Joint	Packring
50	91077	3/8" x M18	Forskruning	Adaptor	Raccord	Verschraubung
51	91026	M18	Pakring	Packing ring	Joint	Packring
52	91255	10 bar	Akkumulator	Accumulator	Accumulateur	Druck- akkumulator
53	91256	1/4"	Manometer	Manometer	Manomètre	Manometer
54	91002	3/8"	Brystnippel	Adaptor	Raccord	Verschraubung
55	22282	l=2000	Slange	Hydr. hose	Tuyau	Schlauch
56	91010	1/2"	Lynkobling hanpart	Oil connection male	Valve male push pull	Ölanschluss male
57	91012	1/2"	Blændhætte	Cover	Chapeau valve	Staubkappe



		<u>Resevedele</u>	<u>Spareparts</u>	<u>Pieces</u>	<u>Ersatzteile</u>		
		300x70 cm Levelflex	300x70 cm Levelflex	300x70 cm Levelflex	300x70 cm Levelflex		
		Fra serie Nr. 1	From serial No. 1	De serie No. 1	Ab Serien Nr. 1		
Varenr. Partsnr. Numero	Pos.	Warennr.	Dimension	Betegnelse	Designation	Designation	Bezeichnung
	1	22253		Hovedramme	Main frame	Chassis	Hauptrahmen
	2	22265		Støtteben	Support	Bequille	Stütze
	3	90753		Prop	Stopper	Bouchon	Pfropfen
	4	22289	ø20	Nagle	Pin	Axe	Bolzen
	5	90680	ø8x40	Ringsplit	Linch pin	Goupille	Sicherung
	6	22273		Planérplanke	Leveling bar	Niveleuse	Balken
	7	14350		Tand	Tooth	Dents	Zahn
	8	92541	M12x30	Stålbolt	Steelbolt	Boulon	Stahlschraube
	9	90731		Fjeder	Spring	Ressort	Feder
	10	14264	60/50-200	Cylinder	Ram	Verin	Zylinder
	10a	14265	60/50	Pakningssæt t/cylinder	Set of sealings for ram	Jeu de joints verin	Dichtung für Zylinder
	11	14299	ø30x240	Nagle	Pin	Axe	Bolzen
	12	90696	ø7x60	Rørstift	Split pin	Clou	Rohrsicherung
	13	12217	ø30x130	Nagle	Pin	Axe	Bolzen
	14	90677	ø8x50	Split	Split pin	Goupille	Sicherung
	15	22291	ø30x100	Nagle	Pin	Axe	Bolzen
	16	53556	l=1230	Afstrygerkæde	Chain	Chaine	Kette
	17	52567	l=1200	Afstrygerkæde	Chain	Chaine	Kette
	18	90715	8 mm	Sjebel	Shackle	Manille	Schakel
	19	53521	l=1450	Kædelås	Chain-lock	Chaine-verrou	Ketten-riegel
	20	90687	3 mm	Hårnål	Split	Goupille	Sicherung
	21	22255		Liftophaeng	Suspension	Suspension	Aufhängung
	22	22256		Bagstiver	Support	Bâton	Streber
	23	92316	M16x40	Bolt	Bolt	Boulon	Schraube
	24	92031	M16	Møtrik	Nut	Ecrou	Mutter
	25	92325	M16x130	Bolt	Bolt	Boulon	Schraube
	26	52515		Plade	Plate	Plaque	Platte
	27	92051	M16	Møtrik selvlåsende	Nut selflocking	Ecrou de sécurité	Mutter Selbstgesich.
	28	16398		Liftbom	Drawbar	Barre	Zug
	29	22290	ø22x130	Nagle	Pin	Axe	Bolzen
	31	22420		Hydr. blok	Hydr. block	Bloc	Block
	32	92263	M8x25	Bolt	Bolt	Boulon	Schraube
	33	92028	M8	Møtrik	Nut	Ecrou	Mutter
	34	22260		Frontophæng	Suspension	Suspension	Frontauf- hängung
	35	22262		Bærebjælke	Main beam	Barre générale	Tragbalken
	36	92334	M20x60	Bolt	Bolt	Boulon	Schraube
	37	90017	ø25x105	Bolt	Bolt	Boulon	Schraube
	38	90692	ø28/ø22	Lifftap	Pin	Axe	Bolzen
	39	13321	ø70	Rulle	Roller	Rouleau	Rolle
	40	13294	ø30x170	Nagle	Pin	Axe	Bolzen
	41	90722	M8 - 90°	Smørenippel	Grease nippel	Graisser	Schmiernippel
	42	52261	ø28x125	Nagle	Pin	Axe	Bolzen
	43	22285		Lejeplade	Bearing plate	Plaque de palier	Platte für Lager
	44	12391	ø50	Kugleleje	Ball bearing	Palier	Kugellager
	45	90056	ø70/52x10	Skive	Washer	Rondelle	Scheibe

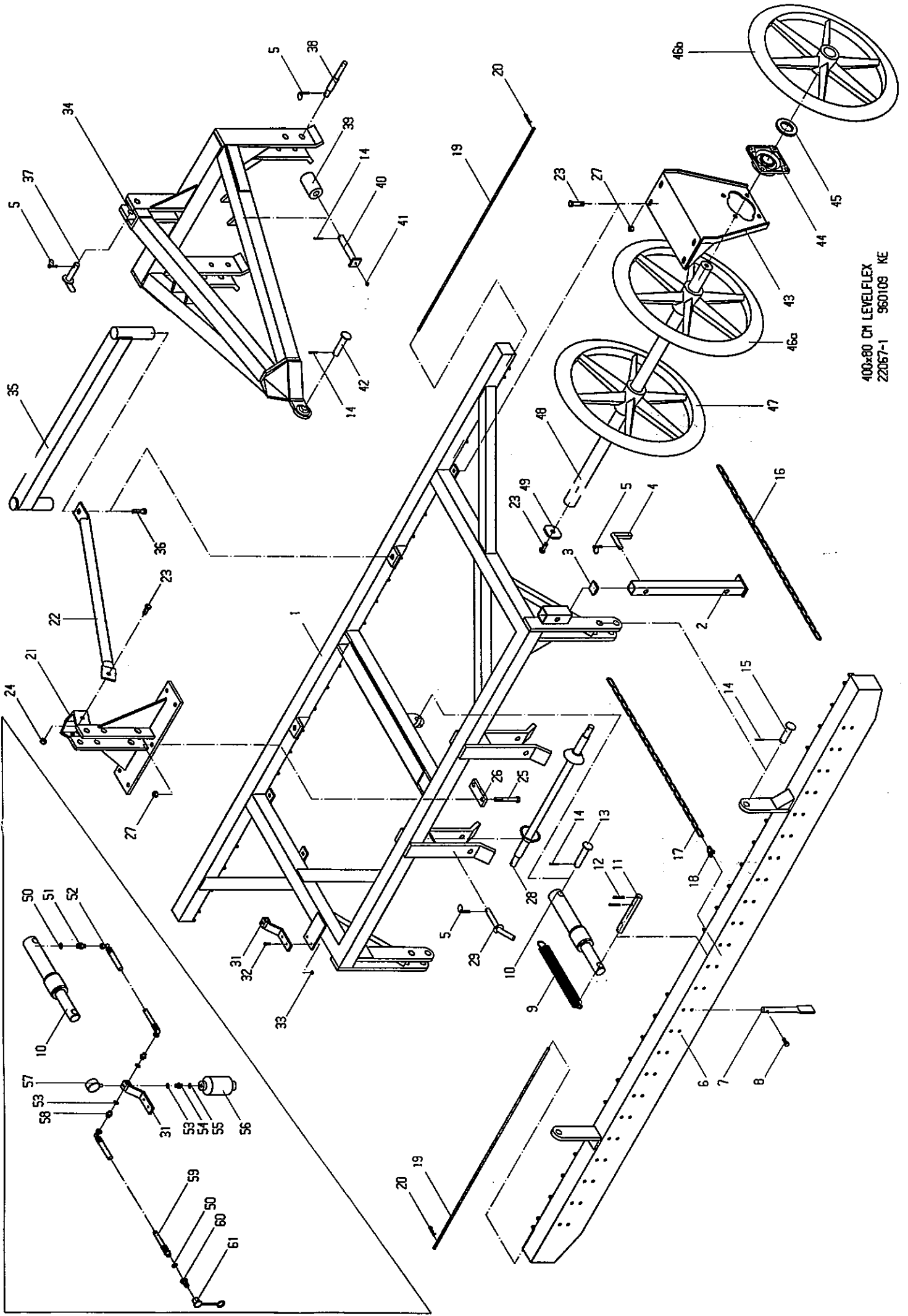
			<u>Resevedele</u>	<u>Spareparts</u>	<u>Pieces</u>	<u>Ersatzteile</u>
			300x70 cm Levelflex	300x70 cm Levelflex	300x70 cm Levelflex	300x70 cm Levelflex
46	52002	ø700	Pakkerring afdrejet	Furrow press ring - turned	Disquet raccourcie	Pakkerring Abgedreht
47	52001	ø700	Pakkerring	Furrow press ring	Disquet	Pakkerring
48	22296	ø50 - 2965	Aksel	Axle	Arbre	Achse
49	13291	60x10	Washer	Joint	Scheibe	
50	91029	1/2"	Pakring	Packing ring	Joint	Packring
51	91074	1/2" x 3/8"	Brystnippel	Adaptor	Raccord hyd.	Verschraubung
52	22283	l=1450	Slange	Hydr. hose	Tuyau	Schlauch
53	91028	3/8"	Pakring	Packing ring	Joint	Packring
54	91077	3/8" x M18	Forskruning	Adaptor	Raccord	Verschraubung
55	91026	M18	Pakring	Packing ring	Joint	Packring
56	91255	10 bar	Akkumulator	Accumulator	Accumulateur	Druck- akkumulator
57	91256	1/4"	Manometer	Manometer	Manomètre	Manometer
58	91002	3/8"	Brystnippel	Adaptor	Raccord	Verschraubung
59	22282	l=2000	Slange	Hydr. hose	Tuyau	Schlauch
60	91010	1/2"	Lynkobling hanpart	Oil connection male	Valve male push pull	Ölanschluss male
61	91012	1/2"	Blændhætte	Cover	Chapeau valve	Staubkappe



400x70 CM LEVELFLEX

			<u>Resevedele</u>	<u>Spareparts</u>	<u>Pieces</u>	<u>Ersatzteile</u>
			300x80 cm Levelflex	300x80 cm Levelflex	300x80 cm Levelflex	300x80 cm Levelflex
			Fra serie Nr. 139	From serial No. 139	De serie No. 139	Ab Serien Nr. 139
	Varenr. Partsnr. Numero					
<u>Pos.</u>	<u>Warennr.</u>	<u>Dimension</u>	<u>Betegnelse</u>	<u>Designation</u>	<u>Designation</u>	<u>Bezeichnung</u>
1	22248		Hovedramme	Main frame	Chassis	Hauptrahmen
2	22267		Støtteben	Support	Bequille	Stütze
3	90753		Prop	Stopper	Bouchon	Pfropfen
4	22289	ø20	Nagle	Pin	Axe	Bolzen
5	90680	ø8x40	Ringsplit	Linch pin	Goupille	Sicherung
6	22273		Planérplanke	Leveling bar	Niveleuse	Balken
7	14350		Tand	Tooth	Dents	Zahn
8	92541	M12x30	Stålbolt	Steelbolt	Boulon	Stahlschraube
9	90731		Fjeder	Spring	Ressort	Feder
10	14264	60/50-200	Cylinder	Ram	Verin	Zylinder
10a	14265	60/50	Pakningssæt t/cylinder	Set of sealings for ram	Jeu de joints verin	Dichtung für Zylinder
11	14299	ø30x240	Nagle	Pin	Axe	Bolzen
12	90696	ø7x60	Rørstift	Split pin	Clou	Rohrsicherung
13	12217	ø30x130	Nagle	Pin	Axe	Bolzen
14	90677	ø8x50	Split	Split pin	Goupille	Sicherung
15	22291	ø30x100	Nagle	Pin	Axe	Bolzen
16	53556	l=1230	Afstrygerkæde	Chain	Chaîne	Kette
17	52567	l=1200	Afstrygerkæde	Chain	Chaîne	Kette
18	90715	8 mm	Sjokol	Shackle	Manille	Schakel
19	53521	l=1450	Kædelås	Chain-lock	Chaîne-verrou	Ketten-riegel
20	90687	3 mm	Hårnål	Split	Goupille	Sicherung
21	22255		Liftofhæng	Suspension	Suspension	Aufhängung
22	22256		Bagstiver	Support	Bâton	Streber
23	92316	M16x40	Bolt	Bolt	Boulon	Schraube
24	92031	M16	Møtrik	Nut	Ecrou	Mutter
25	92325	M16x130	Bolt	Bolt	Boulon	Schraube
26	52515		Plade	Plate	Plaque	Platte
27	92051	M16	Møtrik selvlåsende	Nut selflocking	Ecrou de sécurité	Mutter Selbstgesich.
28	16398		Liftbom	Drawbar	Barre	Zug
29	22290	ø22x130	Nagle	Pin	Axe	Bolzen
31	22420		Hydr. blok	Hydr. block	Bloc	Block
32	92263	M8x25	Bolt	Bolt	Boulon	Schraube
33	92028	M8	Møtrik	Nut	Ecrou	Mutter
34	22261		Frontophæng	Suspension	Suspension	Frontauf- hängung
35	22262		Bærebjælke	Main beam	Barre générale	Tragbalken
36	92334	M20x60	Bolt	Bolt	Boulon	Schraube
37	90017	ø25x105	Bolt	Bolt	Boulon	Schraube
38	90692	ø28/ø22	Lifftap	Pin	Axe	Bolzen
39	13321	ø70	Rulle	Roller	Rouleau	Rolle
40	13294	ø30x170	Nagle	Pin	Axe	Bolzen
41	90722	M8 - 90°	Smørenippel	Grease nipple	Graisser	Schmiernippel
42	52261	ø28x125	Nagle	Pin	Axe	Bolzen
43	22286		Lejeplade	Bearing plate	Plaque de palier	Platte für Lager
44	16340	ø60	Kugleleje	Ball bearing	Palier	Kugellager
45	90673	ø110/66x10	Skive	Washer	Rondelle	Scheibe

		<u>Resevedele</u>	<u>Spareparts</u>	<u>Pieces</u>	<u>Ersatzteile</u>
		300x80 cm Levelflex	300x80 cm Levelflex	300x80 cm Levelflex	300x80 cm Levelflex
46	55002E ø800	Pakkerring afdrejet	Furrow press ring - turned	Disquet raccourcie	Packerring Abgedreht
47	55001 ø800	Pakkerring	Furrow press ring	Disquet	Packerring
48	22293 ø60	Aksel	Axle	Arbre	Achse
49	22300 80x10	Washer	Joint	Scheibe	
50	91029 1/2"	Pakring	Packing ring	Joint	Packring
51	91074 1/2" x 3/8"	Brystnippel	Adaptor	Raccord hyd.	Verschraubung
52	22283 l=1450	Slange	Hydr. hose	Tuyau	Schlauch
53	91028 3/8"	Pakring	Packing ring	Joint	Packring
54	91077 3/8" x M18	Forskruning	Adaptor	Raccord	Verschraubung
55	91026 M18	Pakring	Packing ring	Joint	Packring
56	91255 10 bar	Akkumulator	Accumulator	Accumulateur	Druck- akkkumulator
57	91256 1/4"	Manometer	Manometer	Manomètre	Manometer
58	91002 3/8"	Brystnippel	Adaptor	Raccord	Verschraubung
59	22282 l=2000	Slange	Hydr. hose	Tuyau	Schlauch
60	91010 1/2"	Lynkobling hanpart	Oil connection male	Valve male push pull	Ölanschluss male
61	91012 1/2"	Blændhætte	Cover	Chapeau valve	Staubkappe



400x80 CM LEVELFLEX  
 22067-1 960109 KE